

## Mode d'emploi et instructions de montage

### Hotte



Lisez **impérativement** ce mode d'emploi et ses instructions de montage avant d'installer et de mettre en service votre appareil. Vous assurerez ainsi votre protection et éviterez d'endommager votre appareil.

# Table des matières

---

<b>Consignes de sécurité et mises en garde</b> .....	4
<b>Votre contribution à la protection de l'environnement</b> .....	13
<b>Schéma descriptif</b> .....	14
<b>Description du fonctionnement</b> .....	16
<b>Première mise en service</b> .....	17
Choisir entre le mode évacuation et recyclage .....	17
Activer Miele@home.....	17
Connexion via l'application .....	18
Connexion par WPS.....	19
Déconnexion du Wi-Fi (restaurer les réglages d'usine).....	20
Activer Con@ctivity .....	21
Con@ctivity via réseau Wi-Fi local (Con@ctivity 3.0).....	22
Con@ctivity : connexion directe par ondes Wi-Fi (Con@ctivity 3.0).....	22
Renouveler la connexion .....	22
<b>Utilisation en mode automatique</b> .....	23
Cuisiner avec la fonction Con@ctivity (mode automatique).....	23
Cuisson des viandes .....	24
Interrompt momentanément le mode automatique.....	25
Retour au mode automatique.....	25
<b>Utilisation en mode manuel</b> .....	26
Cuisiner sans fonction Con@ctivity (mode manuel) .....	26
Enclencher le moteur de ventilation .....	26
Sélectionner le niveau de puissance.....	26
Sélectionner l'arrêt différé .....	26
Arrêter le moteur.....	26
Allumer / Eteindre / Varier l'éclairage.....	27
Powermanagement .....	27
Arrêt de sécurité .....	28
<b>Utilisation en mode automatique et manuel</b> .....	29
Compteur d'heures de fonctionnement .....	29
Modifier le témoin de saturation des filtres à graisses .....	29
Modifier ou désactiver le témoin de saturation du filtre à charbon actif .....	30
Consulter le témoin de saturation .....	30
<b>Conseils d'économie d'énergie</b> .....	31

# Table des matières

<b>Nettoyage et entretien</b> .....	32
Carrosserie .....	32
Consignes particulières pour les surfaces en inox.....	32
Conseils pour fûts à revêtement couleur.....	32
Filtres à graisses.....	33
Remplacer les filtres à graisses.....	35
Filtres à charbon actif.....	35
Mise à zéro du compteur d'heures de fonctionnement du filtre à charbon actif.....	36
Jeter le filtre à charbon actif.....	36
Filtre à charbon actif régénérable.....	36
<b>Installation</b> .....	37
Avant l'installation .....	37
Matériel nécessaire au montage .....	37
Dimensions.....	38
Distance entre la table de cuisson et la hotte (S).....	39
Conseils de montage .....	40
Retirer le film de protection .....	40
Conduit d'évacuation .....	52
Clapet anti-retour .....	53
Eau de condensation.....	53
Réducteur de bruit .....	54
Branchement électrique .....	55
<b>Service après-vente</b> .....	56
Contact en cas d'anomalies.....	56
Emplacement de la plaque signalétique .....	56
Garantie.....	56
<b>Caractéristiques techniques</b> .....	57
Disponible en option pour fonctionnement en mode recyclage .....	57
Déclaration de conformité.....	57

## Consignes de sécurité et mises en garde

---

Cette hotte répond aux réglementations de sécurité en vigueur. Toute utilisation non conforme peut toutefois causer des dommages corporels et matériels.

Lisez attentivement le mode d'emploi et les instructions de montage avant de mettre la hotte en service. Vous y trouverez des informations importantes sur le montage, la sécurité, l'utilisation et l'entretien de cet appareil. Vous vous protégerez et éviterez ainsi de détériorer votre matériel.

Conformément à la norme IEC 60335-1, Miele indique expressément de lire impérativement le chapitre pour l'installation de l'appareil et de suivre les consignes de sécurité et de mise en garde.

Miele ne peut être tenu pour responsable des dommages dus au non-respect des consignes.

Veuillez conserver ce document à disposition et le remettre au futur propriétaire en cas de cession de votre appareil !

### Utilisation conforme

- ▶ Cette hotte est destinée à un usage domestique ou à des conditions proches de l'usage domestique.
- ▶ Cette hotte ne doit pas être utilisée en extérieur.
- ▶ Utilisez la hotte uniquement dans le cadre domestique pour aspirer et nettoyer les fumées générées par la cuisson des aliments. Tout autre type d'utilisation est à proscrire.
- ▶ La hotte ne peut pas être utilisée en mode recyclage au-dessus d'une cuisinière à gaz pour aérer la pièce d'installation. N'hésitez pas à contacter un spécialiste pour le gaz.

## Consignes de sécurité et mises en garde

---

► Les personnes qui en raison de déficiences physiques, sensorielles ou mentales, de leur manque d'expérience ou de leur ignorance, ne sont pas aptes à manipuler cette hotte en toute sécurité doivent impérativement être surveillées pendant qu'elles l'utilisent. Un usage de la hotte sans surveillance n'est autorisé que s'il leur a été préalablement expliqué comment l'utiliser sans danger. Vérifiez que ces personnes ont compris les risques encourus en cas de mauvaise manipulation !

### Précautions à prendre avec les enfants

► Tenez les enfants de moins de huit ans éloignés de la hotte à moins qu'ils ne soient sous étroite surveillance.

► Les enfants âgés de huit ans et plus peuvent utiliser la hotte sans surveillance uniquement si son fonctionnement leur a été expliqué de telle sorte qu'ils puissent la manipuler en toute sécurité. Les enfants doivent être en mesure d'appréhender et de comprendre les risques encourus en cas de mauvaise manipulation.

► Les enfants ne sont pas autorisés à procéder au nettoyage ou à l'entretien de la hotte hors de la surveillance d'un adulte.

► Surveillez les enfants lorsqu'ils jouent à proximité de la hotte. Ne laissez jamais les enfants jouer avec la hotte.

► La lumière émise par l'éclairage des zones de cuisson est très vive.

Si des nourrissons se trouvent près de l'appareil, assurez-vous qu'ils ne regardent pas directement les ampoules.

► Risque d'asphyxie ! Les enfants peuvent se mettre en danger en s'enveloppant dans les matériaux d'emballage (film plastique, par exemple) ou en glissant leur tête à l'intérieur. Tenez les matériaux d'emballage hors de portée des enfants.

# Consignes de sécurité et mises en garde

---

## Sécurité technique

- ▶ Des travaux d'installation, d'entretien ou de réparation non conformes peuvent entraîner de graves dangers pour l'utilisateur. Ces interventions doivent être exécutées exclusivement par des professionnels agréés par Miele.
- ▶ Tout dommage sur la hotte peut mettre votre sécurité en danger. Vérifiez que votre hotte ne présente pas de dommages extérieurs. Ne faites jamais fonctionner une hotte endommagée.
- ▶ Seul un raccordement à une prise de terre conforme garantit un fonctionnement de la hotte en toute sécurité. Attention ! Cette règle de sécurité élémentaire doit absolument être respectée. En cas de doute, faites vérifier vos installations par un électricien.
- ▶ Le fonctionnement temporaire ou permanent sur un système d'alimentation électrique autonome ou non synchrone au réseau (comme les réseaux autonomes, les systèmes de secours) est possible. La condition préalable au fonctionnement est que le système d'alimentation électrique soit conforme aux spécifications de la norme EN 50160 ou comparable.  
Les mesures de protection prévues dans l'installation domestique et dans ce produit Miele doivent également être assurées dans leur fonction et leur mode de fonctionnement en fonctionnement isolé ou en fonctionnement non synchrone au réseau ou être remplacées par des mesures équivalentes dans l'installation. Comme décrit, par exemple, dans la publication actuelle de VDE-AR-E 2510-2.
- ▶ Les données de raccordement (tension et fréquence) de la plaque signalétique de la hotte doivent impérativement correspondre à celles du réseau électrique pour éviter que la hotte ne soit endommagée.  
Comparez-les avant de brancher l'appareil. En cas de doute, veuillez interroger votre électricien.
- ▶ N'utilisez pas de rallonge ou de multiprises pour brancher votre hotte : elles représentent un danger potentiel (risque d'incendie).

## Consignes de sécurité et mises en garde

---

► Pour garantir un fonctionnement de la hotte en toute sécurité, utilisez-la montée uniquement !

► Cette hotte ne doit pas être utilisée sur des engins en mouvement.

► N'ouvrez jamais la carrosserie de votre appareil !

N'essayez jamais de toucher aux raccordements sous tension ou de modifier les composants électriques et mécaniques de votre appareil. Cela vous mettrait en danger et le fonctionnement de votre hotte pourrait s'en trouver perturbé.

► Les ampoules de l'éclairage sont fixées. Pour des raisons de sécurité, seul un professionnel agréé par Miele ou le service après-vente Miele doit se charger de leur remplacement.

► Débranchez toujours l'appareil avant toute opération de maintenance / réparation. L'appareil est débranché du secteur électrique si et seulement si l'une des conditions suivantes est remplie :

- les fusibles correspondants sont déclenchés,
- les fusibles à filetage sont totalement dévissés de l'installation électrique (non applicable en France),
- la fiche est débranchée de la prise. Ne tirez jamais sur le fil mais sur la fiche.

# Consignes de sécurité et mises en garde

## Utilisation simultanée de la hotte et d'un foyer



### ⚠ Risque d'intoxication lié aux gaz de combustion !

En cas d'utilisation simultanée d'une hotte et d'un foyer dans la même pièce ou le même ensemble d'aération, la prudence est de rigueur.

On considère comme foyers les dispositifs de chauffage au gaz, au fuel, au bois, au charbon, les chauffe-eau, les tables de cuisson, les fours, qui consomment l'air de la pièce et dont les fumées sont conduites vers l'extérieur par une installation d'évacuation (cheminée par exemple).

La hotte aspire l'air ambiant de la cuisine et des pièces voisines.

Ceci vaut pour :

- les hottes à évacuation et :
- les hottes à recyclage avec kit de recyclage situé en-dehors de la pièce.

Si l'alimentation en air n'est pas en quantité suffisante, une dépression se forme. L'air de combustion nécessaire au foyer s'amenuise. La combustion fonctionne mal.

Des gaz de combustion toxiques peuvent être refoulés du fût et du conduit dans les pièces.

**Danger de mort !**



## Consignes de sécurité et mises en garde

---

L'utilisation simultanée de la hotte et d'un foyer est sans aucun danger à condition que la dépression ne dépasse pas 4 Pa (0,04 mbar) max. dans la pièce ou l'ensemble d'aération pour éviter le refoulement des gaz brûlés.

Ceci est possible si l'air nécessaire à la combustion peut pénétrer dans la pièce par des ouvertures non hermétiques, telles que des portes ou des fenêtres. Toutefois, l'ouverture qui permet à l'air de pénétrer dans la pièce doit être suffisamment grande. En principe, l'approvisionnement en air fourni uniquement par une ventilation mécanique continue n'est pas suffisant.

Tenez compte de la capacité de ventilation de l'habitation pour établir le diagnostic. Si nécessaire, demandez conseil à une société de ramonage.

Si la hotte est utilisée en mode recyclage, lequel consiste à ramener l'air dans la cuisine, le fonctionnement simultané d'un foyer consommant l'air de la pièce est sans danger.

# Consignes de sécurité et mises en garde

---

## Utilisation conforme

► Les flammes non recouvertes peuvent être à l'origine d'un incendie !

Ne faites cuire aucun aliment à flamme nue sous la hotte. Il est donc par exemple interdit de faire flamber ou griller les aliments avec des flammes non recouvertes. Une fois enclenchée, la hotte aspire les flammes dans le filtre. Il y a risque d'incendie en raison des graisses accumulées.

► Si vous utilisez une table de cuisson au gaz, le fort dégagement de chaleur de la flamme risque d'endommager la hotte.

- N'utilisez jamais une table au gaz sans casserole posée sur le feu. Si vous retirez même brièvement la casserole du feu, éteignez toujours le foyer correspondant.
- Sélectionnez une casserole dont le fond convient à la taille du brûleur.
- Réglez la flamme de telle sorte qu'elle reste sous le fond de la casserole.
- Ne chauffez pas trop la casserole, si vous cuisinez dans un wok par exemple.

► L'eau de condensation peut entraîner la formation de corrosion sur la hotte.

Enclenchez toujours la hotte dès que vous utilisez une zone de cuisson pour éviter que l'eau de condensation s'accumule.

► Si elles chauffent de façon excessive, les graisses de cuisson risquent de s'enflammer et la hotte de s'embraser.

Surveillez toujours les casseroles, poêles et friteuses qui contiennent des graisses de cuisson. De même si vous préparez des grillades sur un gril électrique, ne laissez jamais ces dernières sans surveillance !

► Les dépôts de graisse et de poussière dans la hotte entravent son fonctionnement.

N'utilisez jamais la hotte sans le filtre à graisses afin de permettre une bonne aspiration des fumées de cuisson.

## Consignes de sécurité et mises en garde

---

► Notez que sous l'effet de la chaleur dégagée par la table de cuisson, la température de la hotte peut augmenter fortement. Ne touchez ni la carrosserie ni les filtres à graisses avant qu'ils aient refroidi.

► La hotte ne doit pas être utilisée comme tablette.

### Installation conforme

► Observez les indications du fabricant de votre appareil de cuisson pour savoir si le fonctionnement en combinaison avec une hotte est autorisé.

► Ne montez pas la hotte au-dessus de foyers fonctionnant aux combustibles solides.

► Une distance trop faible entre la table de cuisson et la hotte peut endommager la hotte.

Respectez toujours la distance indiquée au chapitre « Installation » à moins que le fabricant ne recommande une distance de sécurité plus importante.

Si vous utilisez plusieurs tables de cuisson qui exigent des distances de sécurité différentes sous la hotte, choisissez la distance de sécurité la plus grande.

► Vous devez respecter les indications du chapitre « Installation » pour fixer la hotte.

► Les composants peuvent avoir des bords tranchants et causer des blessures.

Portez des gants qui vous protègent contre les coupures pendant le montage.

► N'utilisez que des tubes ou flexibles en matériau ininflammable pour raccorder l'évacuation d'air. Ceux-ci sont disponibles dans les magasins spécialisés ou auprès du service après-vente Miele.

► Ne raccordez jamais l'évacuation de la hotte à une cheminée d'évacuation de fumées ou de gaz brûlés ou à une cheminée qui sert à l'aération des pièces où sont installés des foyers.

## Consignes de sécurité et mises en garde

---

▶ Si vous avez prévu d'évacuer l'air dans une cheminée non utilisée, respectez scrupuleusement les consignes locales en termes de sécurité.

### Nettoyage et entretien

▶ Il existe un risque d'incendie, lorsque le nettoyage n'est pas effectué selon les indications de ce mode d'emploi.

▶ N'utilisez jamais de nettoyeur vapeur pour l'entretien de votre hotte : la vapeur pourrait se déposer sur les éléments conducteurs d'électricité et provoquer un court-circuit.

### Accessoires et pièces détachées

▶ N'utilisez que des accessoires d'origine Miele. Le montage d'autres pièces exclut tout bénéfice de la garantie.

▶ Les pièces de rechange d'origine sont les seules dont Miele garantit qu'elles remplissent les conditions de sécurité. Ne remplacez les pièces défectueuses que par des pièces détachées d'origine.

▶ Miele offre une garantie d'approvisionnement de 10 ans minimum et jusqu'à 15 ans pour le maintien en état de fonctionnement des pièces détachées après l'arrêt de la production en série de votre hotte.



## Recyclage de l'emballage

Nos emballages protègent votre appareil des dommages qui peuvent survenir pendant le transport. Nous les sélectionnons en fonction de critères écologiques permettant d'en faciliter le recyclage.

En participant au recyclage de vos emballages, vous contribuez à économiser les matières premières. Utilisez les collectes de matières recyclables spécifiques aux matériaux et les possibilités de retour. Les emballages de transport sont repris par votre revendeur Miele.

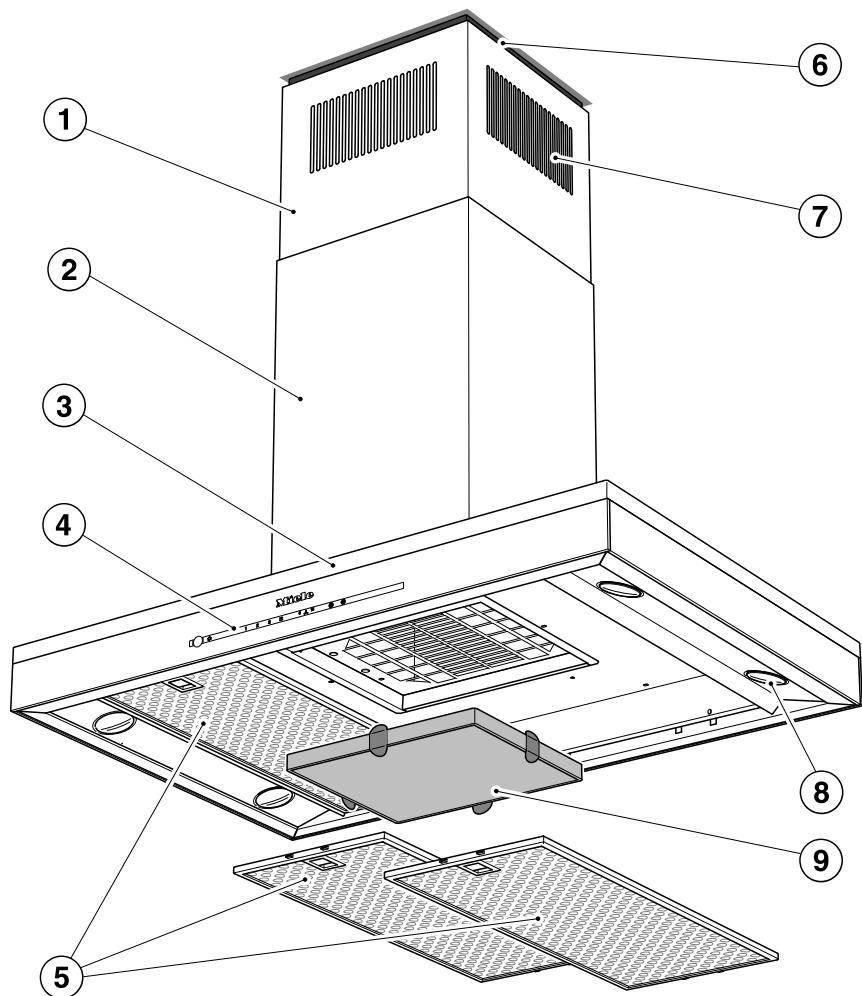
## Votre ancien appareil

Les appareils électriques et électroniques contiennent souvent des matériaux précieux. Cependant, ils contiennent aussi des substances toxiques nécessaires au bon fonctionnement et à la sécurité des appareils. Si vous déposez ces appareils usagés avec vos ordures ménagères ou les manipulez de manière non conforme, vous risquez de nuire à la santé des personnes et à l'environnement. Ne jetez jamais vos anciens appareils avec vos ordures ménagères.



Faites appel au service d'enlèvement mis en place par votre commune, votre revendeur ou Miele, ou rapportez votre appareil dans un point de collecte spécialement dédié à l'élimination de ce type d'appareil. Vous êtes légalement responsable de la suppression des éventuelles données à caractère personnel figurant sur l'ancien appareil à éliminer. Vous êtes dans l'obligation de retirer, sans les détruire, les piles et accumulateurs usagés non fixés à votre appareil, ainsi que les lampes qui peuvent être retirées sans être détruites. Rapportez-les dans un point de collecte spécialement dédié à leur élimination, où ils peuvent être remis gratuitement. Afin de prévenir tout risque d'accident, veuillez garder votre ancien appareil hors de portée des enfants jusqu'à son enlèvement.

# Schéma descriptif



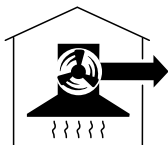
- ① Pièce de rattrapage sous plafond
- ② Fût
- ③ Déflecteur
- ④ Éléments de commande
- ⑤ Filtre à graisses
- ⑥ Cadre d'espacement  
Le cadre d'espacement crée un joint d'ombre entre le fût et le plafond. La hotte peut être montée avec ou sans cadre d'espacement.
- ⑦ Sortie d'air recyclé  
Uniquement en mode recyclage
- ⑧ Éclairage de la table de cuisson
- ⑨ Filtre à charbon actif  
Filtre à charbon actif à usage unique ou régénération  
Disponible en option pour fonctionnement en mode recyclage
- ⑩ Touche sensitive pour activer et désactiver le ventilateur
- ⑪ Touche sensitive pour allumer, éteindre et varier l'éclairage
- ⑫ Touches sensibles de réglage de la puissance d'aspiration
- ⑬ Touche sensitive pour la fonction d'arrêt différé
- ⑭ Touche sensitive pour le compteur d'heures de fonctionnement du filtre à graisses
- ⑮ Touche sensitive du témoin de saturation du filtre à charbon

# Description du fonctionnement

---

Selon le modèle de hotte, les modes de fonctionnement suivants sont possibles :

## Mode évacuation



daif0494a

L'air aspiré est nettoyé par les filtres à graisses puis rejeté à l'extérieur du bâtiment.

## Mode recyclage

(uniquement avec jeu d'adaptation et filtre à charbon actif en option, voir « Caractéristiques techniques »)



daif0494b



Le filtre à graisses mais aussi un filtre à charbon actif nettoient l'air aspiré lequel est ensuite renvoyé dans la cuisine.





## Choisir entre le mode évacuation et recyclage

Cette hotte peut fonctionner en mode évacuation ou recyclage. La puissance du moteur est adaptée en fonction du mode de fonctionnement. Par défaut, la hotte est configurée en mode recyclage. Il est nécessaire de modifier les réglages afin de basculer en mode évacuation.

Pour basculer en mode évacuation, désactivez le témoin de saturation pour le ou les filtre(s) à charbon.

- Eteignez le moteur et l'éclairage de la hotte.
- Effleurez simultanément la touche d'arrêt différé  et la touche du filtre à charbon actif .

Le symbole du filtre à charbon  et une diode du niveau d'aspiration clignotent.

- Effleurez la touche **B**.
- Validez le réglage en effleurant la touche du filtre à charbon actif .

Toutes les diodes s'éteignent.

Le mode évacuation est désormais actif.

Si vous ne confirmez pas dans les 4 minutes qui suivent, le réglage précédent est rétabli.

## Activer Miele@home

Conditions préalables :

- un réseau Wi-Fi
- l'App Miele
- un compte utilisateur Miele. Vous pouvez créer votre compte utilisateur via l'App Miele.

Votre hotte est équipée d'un module Wi-Fi intégré. Connectez la hotte à votre réseau Wi-Fi. Vous pouvez ensuite commander la hotte via l'App Miele.

Si votre table de cuisson Miele est également connectée au réseau Wi-Fi local, vous pouvez utiliser la commande automatique de la hotte via la fonction Con@ctivity.

Assurez-vous que le signal de votre réseau Wi-Fi est suffisamment fort sur le lieu d'installation de votre hotte.

Vous pouvez vous connecter au réseau Wi-Fi de votre domicile à l'aide de l'application Miele ou via WPS.

# Première mise en service

## Disponibilité Miele@home

L'utilisation de l'App Miele dépend de la disponibilité du service Miele@home de votre pays.

Le service de Miele@home n'est pas disponible dans tous les pays.

Vous trouverez plus d'informations sur la disponibilité de ce service sur notre page Internet [www.miele.fr](http://www.miele.fr).

## Application Miele

Vous pouvez télécharger gratuitement les Apps Miele depuis l'Apple App Store® ou depuis Google Play Store™.



## Connexion via l'application

Vous pouvez créer une connexion réseau avec l'App Miele.

- Installez l'App Miele sur votre terminal mobile.

Pour la connexion, vous avez besoin :

1. du mot de passe de votre réseau Wi-Fi,
2. le mot de passe de la hotte



Le mot de passe de la hotte correspond aux neuf derniers chiffres du numéro de fabrication qui se trouve sur la plaque signalétique.

Pour trouver la plaque signalétique, démontez le filtre à graisses.



- Démarrez la connexion de l'appareil dans l'application. Suivez les étapes requises.

Si la fonction Wi-Fi de la hotte doit être activée, procédez comme suit :

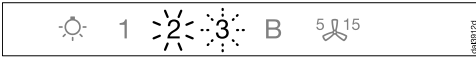
- Désactivez la hotte.



- Maintenez la touche **B** enfoncée.



- Appuyez simultanément sur la touche d'éclairage ☀.

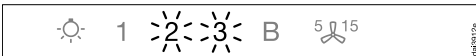


**2** est allumé en continu, **3** clignote.

La hotte peut être connectée dans les deux minutes qui suivent.



- Suivez les instructions de l'application.



Une fois la connexion établie, **2** et **3** sont allumés en continu.



- Quittez le mode connexion de la hotte en effleurant la touche d'arrêt différé 5/15.

La hotte peut maintenant être commandée via l'application.

## Connexion par WPS

Votre routeur Wi-Fi doit pouvoir gérer le protocole WPS (WiFi Protected Setup).

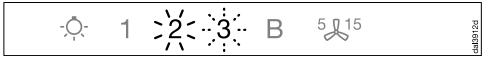
- Arrêtez la hotte.



- Maintenez la touche **B** enfoncée.



- Effleurez simultanément la touche d'éclairage ☀.

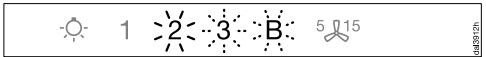


**2** brille en continu, **3** clignote.

Vous devez activer la connexion Wi-Fi simultanément sur votre hotte et votre routeur (WPS).



- Au bout de quelques secondes, pressez la touche **B** sur la hotte.



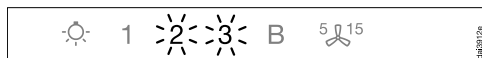
Peu après, **2** brille en continu, **3** et **B** clignotent.

Vous pouvez connecter la hotte dans les deux minutes qui suivent.

## Première mise en service




- Démarrez la connexion WPS sur votre routeur Wi-Fi.



Une fois la connexion établie, **2** et **3** brillent en continu.



- Quittez le mode connexion de la hotte en effleurant la touche d'arrêt différé 5 .

Vous pouvez à présent commander votre hotte via l'application.

Si la connexion n'a pas pu être établie, c'est que vous n'avez peut-être pas activé la fonction WPS assez rapidement sur votre routeur. Veuillez répéter les étapes indiquées ci-dessus.

**Conseil :** si votre routeur Wi-Fi ne prend pas en charge la méthode de connexion par WPS, utilisez la mise en réseau via l'appli Miele.

## Déconnexion du Wi-Fi (restaurer les réglages d'usine)


Si vous souhaitez établir une nouvelle connexion, vous devez déconnecter votre hotte du réseau Wi-Fi au préalable.

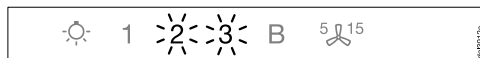
- Arrêtez la hotte.



- Maintenez la touche **1** enfoncée.



- Effleurez simultanément la touche d'éclairage .

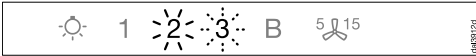


Si votre hotte est connectée au Wi-Fi, **2** et **3** brillent en continu.

Vous pouvez déconnecter la hotte dans les deux minutes qui suivent.



- Effleurez la touche **1**.



- 2** brille en continu, **3** clignote.



Au bout de quelques secondes, **2** et **3** clignotent. La hotte est désormais déconnectée.



- Quittez le mode déconnexion de la hotte en effleurant la touche d'arrêt différé **5** **15**.

La hotte n'est plus connectée au réseau Wi-Fi. Vous pouvez à présent établir une nouvelle connexion.

## Activer Con@ctivity

La fonction Con@ctivity correspond à une méthode de communication directe entre une table de cuisson électrique Miele et une hotte Miele. Elle permet de commander automatiquement la hotte en fonction de l'état de fonctionnement de la table de cuisson électrique Miele.

- L'éclairage et l'aspiration de la hotte s'enclenchent peu de temps après l'activation de l'une des zones de la table de cuisson.
- Pendant la cuisson, la hotte sélectionne automatiquement la puissance d'aspiration en fonction du nombre de zones de cuisson enclenchées et des niveaux de puissance sélectionnés.
- Au terme de la cuisson, l'aspiration et l'éclairage s'arrêtent automatiquement au bout d'un temps imparti.

Pour plus d'informations, consultez le chapitre « Utilisation ».

# Première mise en service

## Con@ctivity via réseau Wi-Fi local (Con@ctivity 3.0)

Conditions préalables :

- Réseau Wi-Fi local
- Table de cuisson Miele compatible Wi-Fi

- Connectez la hotte et la table de cuisson au réseau Wi-Fi local (voir « Installer Miele@home »).

La fonction Con@ctivity est automatiquement activée.

## Con@ctivity : connexion directe par ondes Wi-Fi (Con@ctivity 3.0)

Conditions préalables :

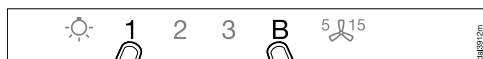
- Table de cuisson Miele compatible Wi-Fi

Si vous ne disposez pas d'un réseau local, vous pouvez établir une connexion directe entre votre table de cuisson et votre hotte.

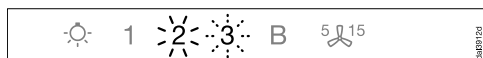
- Désactivez la hotte.



- Maintenez la touche **B** enfoncée.



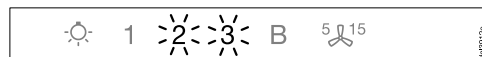
- Appuyez simultanément sur la touche **1**.



**2** est allumé en continu, **3** clignote.

La hotte peut être connectée dans les deux minutes qui suivent.

- Amorcez la connexion Wi-Fi sur la table de cuisson. Pour ce faire, consultez le mode d'emploi de la table de cuisson.



Une fois la connexion établie, **2** et **3** sont allumés en continu.

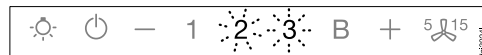


- Quittez le mode connexion de la hotte en effleurant la touche d'arrêt différé **5 15**.

La fonction Con@ctivity est désormais activée.

Si la connexion directe Wi-Fi est établie, la table de cuisson et la hotte ne peuvent plus être raccordées à un réseau Wi-Fi local. Si ce raccordement doit avoir lieu ultérieurement, il faudra désactiver au préalable la connexion Wi-Fi directe entre la table de cuisson et la hotte (voir « Déconnexion du Wi-Fi »).

## Renouveler la connexion



Si la connexion n'est pas possible, **2** et **3** clignotent ou le processus est interrompu par la hotte.

- Désactivez la connexion au niveau de la hotte (voir section « Déconnexion du Wi-Fi ») et au niveau de la table de cuisson.

- Renouvelez la connexion.

# Utilisation en mode automatique

Lorsque la fonction Con@ctivity est activée, la hotte fonctionne toujours en mode automatique (voir chapitre « Première mise en service », section « Activer Con@ctivity »).

Si vous souhaitez utiliser la hotte en mode manuel, consultez le chapitre « Utilisation (mode manuel) », section « Cuisiner sans fonction Con@ctivity ».

## Cuisiner avec la fonction Con@ctivity (mode automatique)

- Activez une zone de cuisson en sélectionnant le niveau de puissance de votre choix.

L'éclairage de la table de cuisson s'allume.

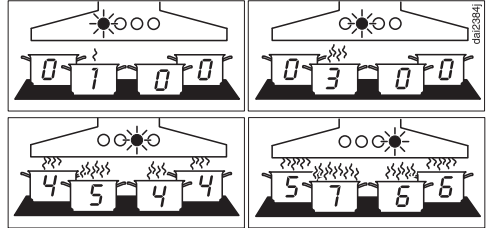
Au bout de quelques secondes, le moteur s'enclenche : après une courte phase à la puissance **2**, il redescend rapidement au niveau **1**.

Pendant la cuisson, la hotte sélectionne automatiquement la puissance d'aspiration.

C'est la puissance totale de la table de cuisson qui est prise en compte, à savoir le nombre de zones de cuisson activées et les niveaux de puissance sélectionnés.

Si vous augmentez la puissance de cuisson ou que vous activez simultanément plusieurs zones, le moteur de la hotte augmente sa puissance d'aspiration.

Si vous réduisez la puissance de cuisson ou que vous éteignez des zones de cuisson, le niveau d'aspiration est adapté en conséquence.



Exemples pour les niveaux de puissance 1 à B

## Temps de réaction

La hotte réagit de manière différée. Le fait de modifier le niveau de puissance de la table de cuisson n'entraîne pas d'augmentation / de réduction immédiate des vapeurs de cuisson.

La table de cuisson transmettant les informations à la hotte par paliers réguliers, il se peut en effet que cette dernière réagisse avec un léger différé.

Il faut attendre de quelques secondes à quelques minutes.

# Utilisation en mode automatique

---

## Cuisson des viandes

- Allumez une zone de cuisson sur le niveau de puissance le plus élevé, par exemple pour faire chauffer le récipient de cuisson avant de faire revenir des aliments. Repassez sur un niveau de puissance plus faible dans un laps de temps compris entre 10 secondes env. et 4 minutes (\*60 secondes à 5 minutes pour une table de cuisson vitrocéramique (Highlight)).

La hotte détecte une opération de saisie d'aliments.

La hotte s'allume et passe au niveau 3 lorsque la puissance de la table de cuisson a baissé, puis reste à ce niveau d'aspiration pendant environ 5 minutes.

Ensuite le niveau de puissance est de nouveau contrôlé par la fonction Con@ctivity.

Vous pouvez aussi anticiper et sélectionner une autre puissance d'aspiration manuellement.

## Arrêt

- Désactivez toutes les zones de la table de cuisson.

La puissance d'aspiration diminue graduellement pendant les minutes qui suivent puis le moteur s'arrête.

L'air de la cuisine est ainsi débarrassé des fumées et odeurs résiduelles.


- Le moteur bascule aussitôt du niveau Booster à la puissance 3.
- De la puissance 3, l'aspiration redescend ensuite au niveau 2 au bout d'1 minute.
- Puis la puissance d'aspiration passe du niveau 2 au niveau 1 au bout de 2 minutes.
- Enfin, au bout de 2 minutes, le moteur s'arrête.
- L'éclairage de la table de cuisson s'arrête au bout de 30 secondes.

Le processus de cuisson est terminé.



## Interrompre momentanément le mode automatique

Vous pouvez quitter le mode automatique momentanément pendant la cuisson si vous :

- sélectionnez une autre puissance manuellement,
- arrêtez la hotte manuellement,
- ou activez la fonction Arrêt différé  de la hotte. Le moteur s'arrête une fois ce délai écoulé. L'éclairage reste activé.

Vous pouvez maintenant utiliser les fonctions de la hotte manuellement (voir chapitre « Utilisation (mode manuel) »).

## Retour au mode automatique

La hotte retourne en mode automatique si :

- après sélection manuelle d'une vitesse d'aspiration vous ne faites aucun réglage au niveau de la hotte pendant 5 minutes,
- la puissance d'aspiration choisie manuellement correspond de nouveau à la puissance automatique,
- ou le moteur de la hotte et la table de cuisson sont restés éteints 30 secondes minimum.

Le mode automatique reprend donc au prochain démarrage de la table de cuisson.

Vous pouvez également utiliser la hotte en mode manuel tout au long du processus de cuisson.

- Pour ce faire, enclenchez le ventilateur de la hotte **avant** la table de cuisson.

Si, après la cuisson, le moteur de la hotte et la table de cuisson sont restés éteints 30 secondes minimum, la hotte fonctionnera de nouveau en mode automatique la prochaine fois que vous l'utiliserez.

# Utilisation en mode manuel

---

## Cuisiner sans fonction Con@ctivity (mode manuel)

La hotte peut être utilisée manuellement aux conditions suivantes :

- la fonction Con@ctivity ne doit pas être activée,
- vous avez désactivé provisoirement la fonction Con@ctivity (voir chapitre « Utilisation (mode automatique) », section « Interrompre momentanément le mode automatique »).

## Enclencher le moteur de ventilation

Allumez la hotte dès que vous commencez à cuisiner. Les vapeurs sont ainsi évacuées dès le début de la cuisson.

- Effleurez la touche Marche/Arrêt .

Le moteur enclenche la vitesse **2**.

## Sélectionner le niveau de puissance

En cas de léger ou fort dégagement de fumées et d'odeurs, vous pouvez sélectionner les puissances d'aspiration **1** à **3**.

Vous pouvez enclencher brièvement le niveau de puissance Booster **B** en cas de fort dégagement de fumées et d'odeurs, par exemple lorsque vous saisissez des aliments.

- Sélectionnez le niveau d'aspiration souhaité à l'aide des touches sensibles **1** à **B**.

## Désactiver le niveau Booster

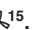
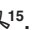
Si le Powermanagement (gestion de l'alimentation) est activé (préprogrammé), le moteur repasse automatiquement à la puissance **3** au bout de 5 minutes.

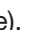

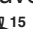
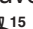
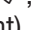
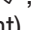
## Sélectionner l'arrêt différé

Laissez fonctionner le moteur encore quelques minutes après la fin de la cuisson. L'air de la cuisine est ainsi débarrassé des fumées et odeurs résiduelles.

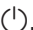
Cela permet également de prévenir la formation de résidus et des odeurs en résultant.

La fonction arrêt différé permet de programmer l'arrêt automatique du moteur après un délai défini.

- Une fois la cuisson terminée, laissez le moteur enclenché et effleurez la touche d'arrêt différé <sup>5</sup> <sup>15</sup>.


- 1 fois : le moteur s'arrête au bout de 5 minutes (<sup>5</sup> s'allume).
- 2 fois : le moteur s'arrête au bout de 15 minutes (<sup>15</sup> s'allume).
- Si vous appuyez de nouveau sur la touche d'arrêt différé <sup>5</sup> <sup>15</sup>, le moteur reste activé (<sup>5</sup> <sup>15</sup> s'éteint).

## Arrêter le moteur


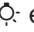
- Arrêtez le moteur à l'aide de la touche Marche/Arrêt .

## Allumer / Eteindre / Varier l'éclairage

Vous pouvez allumer, modifier ou éteindre l'éclairage indépendamment du moteur.

- Pour allumer ou éteindre l'éclairage, effleurez brièvement la touche correspondante .

Quand vous l'activez, l'intensité de l'éclairage est réglée au maximum.

- Maintenez la touche  enfoncée une fois l'éclairage activé. L'intensité baisse alors progressivement jusqu'à ce que vous relâchiez la touche.
- Si vous maintenez à nouveau la touche d'éclairage  enfoncée, la luminosité s'intensifiera jusqu'à ce que vous relâchiez la touche.

## Powermanagement

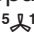


La hotte dispose d'un système de gestion de l'énergie Powermanagement. Le PowerManagement sert à économiser l'énergie. Le moteur réduit ainsi automatiquement sa puissance d'aspiration et l'éclairage se désactive.

- Si le niveau Booster est activé, le moteur bascule automatiquement sur la puissance 3 au bout de 5 minutes.
- Si le niveau de puissance de la hotte est sur 1, 2 ou 3, il rétrograde d'un niveau au bout de 2 heures puis finit par s'arrêter par paliers de 30 minutes.
- Si l'éclairage de la table de cuisson est resté activé, il se désactive automatiquement au bout de 12 heures.

Il est possible de désactiver le Powermanagement.

Il faut toutefois garder à l'esprit que la désactivation peut engendrer une augmentation des dépenses énergétiques.

## Activer / Désactiver le Powermanagement

- Éteignez le ventilateur et l'éclairage.
- Appuyez sur la touche d'arrêt différé  pendant une dizaine de secondes jusqu'à ce que le **1** correspondant à la puissance d'aspiration s'allume.
- Effleurez ensuite successivement :
  - la touche d'éclairage ,
  - puis **1** et de nouveau
  - la touche d'éclairage .

## Utilisation en mode manuel

---

Si le Powermanagement est activé, les diodes **1** et **B** brillent en continu.


S'il est désactivé, les diodes **1** et **B** clignotent.

- Appuyez sur la touche **1** pour désactiver le Powermanagement.

Les témoins **1** et **B** clignotent.

- Pour activer la fonction, appuyez sur la touche **B**.

Les témoins **1** et **B** brillent en continu.



- Validez votre choix à l'aide de la touche d'arrêt différé .

Toutes les lampes s'éteignent.

Si vous ne confirmez pas votre choix dans les 4 minutes qui suivent, les anciens réglages sont conservés.



### Arrêt de sécurité

Si la fonction Powermanagement (gestion de l'alimentation) est désactivée, la hotte allumée s'éteindra automatiquement après 12 heures (moteur et éclairage de la table de cuisson).

- Pour la rallumer, effleurez la touche Marche/Arrêt  ou la touche d'éclairage .

## Compteur d'heures de fonctionnement

La hotte enregistre la durée de fonctionnement.

Le compteur d'heures de fonctionnement signale par le biais de l'affichage du témoin de saturation du filtre à graisses  ou du filtre à charbon  quand le filtre à graisses doit être nettoyé ou le filtre à charbon doit être remplacé. Pour plus d'informations sur le nettoyage et le changement des filtres et la remise à zéro du compteur d'heures de fonctionnement, consultez le chapitre « Nettoyage et entretien ».



## Modifier le témoin de saturation des filtres à graisses


Vous pouvez régler le témoin de saturation des filtres selon vos besoins et vos habitudes de cuisson.

Le réglage d'usine du délai entre deux nettoyages correspond à 30 heures de fonctionnement.

- Optez pour une fréquence de nettoyage de 20 heures si vous préparez souvent des grillades et des fritures.
- Même si vous ne cuisinez que de temps en temps, nous vous recommandons de régler un intervalle de nettoyage court. Cela permet de prévenir le durcissement des graisses et de faciliter le nettoyage.
- Un intervalle de nettoyage plus long de 40 à 50 heures peut être choisi si vous cuisinez régulièrement, avec peu de graisse.

■ Eteignez le moteur et l'éclairage de la hotte.


■ Effleurez simultanément la touche d'arrêt différé  et la touche du filtre à graisses .

Le symbole du filtre à graisses  et une diode du niveau d'aspiration clignotent.

Les diodes **1** à **B** indiquent la durée configurée :

Diode <b>1</b> .....	20 heures
Diode <b>2</b> .....	30 heures
Diode <b>3</b> .....	40 heures
Diode <b>B</b> .....	50 heures

■ Effleurez le chiffre ou la lettre qui correspond à la durée de fonctionnement souhaitée.

■ Validez le réglage en effleurant la touche du filtre à graisses .

Toutes les lampes s'éteignent.

Si vous ne confirmez pas dans les 4 minutes qui suivent, le réglage précédent est rétabli.

# Utilisation en mode automatique et manuel



## Modifier ou désactiver le témoin de saturation du filtre à charbon actif


Le filtre anti-odeurs est nécessaire pour le fonctionnement en mode recyclage.

Vous pouvez régler le témoin de saturation des filtres selon vos besoins et vos habitudes de cuisson.

Vous devez le désactiver pour le fonctionnement en mode évacuation.


Le réglage d'usine du délai de remplacement correspond à 180 heures de fonctionnement.

- Eteignez le moteur et l'éclairage de la hotte.
- Effleurez simultanément la touche d'arrêt différé  et la touche du filtre à charbon actif .

Le symbole du filtre à charbon  et une diode du niveau d'aspiration clignotent.

Les diodes **1** à **B** indiquent la durée configurée :

Diode <b>1</b> .....	120 heures
Diode <b>2</b> .....	180 heures
Diode <b>3</b> .....	240 heures
Diode <b>B</b> .....	désactivée

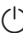


- Effleurez le chiffre ou la lettre qui correspond à la durée de fonctionnement souhaitée.
- Validez le réglage en effleurant la touche du filtre à charbon actif .

Toutes les diodes s'éteignent.

Si vous ne confirmez pas dans les 4 minutes qui suivent, le réglage précédent est rétabli.

## Consulter le témoin de saturation

Avant l'écoulement de la durée de fonctionnement maximale, le compteur peut vous indiquer quel pourcentage de cette durée s'est déjà écoulé.

- Enclenchez le moteur à l'aide de la touche Marche/Arrêt .
- Maintenez la touche du filtre à graisses  ou du filtre à charbon actif  enfoncée.

Une ou plusieurs diodes correspondant aux niveaux de puissance se mettent à clignoter.

Le nombre de diodes qui clignotent indique le pourcentage du temps écoulé sur le temps configuré.

<b>1</b> .....	25 %
<b>1 et 2</b> .....	50 %
<b>1 à 3</b> .....	75 %
<b>1 à B</b> .....	100 %

Le nombre d'heures de fonctionnement reste enregistré en cas d'arrêt soudain de la hotte ou de coupure de courant.


## Conseils d'économie d'énergie

---

Cette hotte économe en énergie fonctionne de manière très efficace. Les mesures suivantes participent à une utilisation économique :


- Pendant la cuisson, veillez à bien aérer votre cuisine. Si l'entrée d'air est insuffisante en mode évacuation, la hotte ne fonctionne pas de manière efficace et des bruits de fonctionnement se font entendre.
- Cuisinez à puissance réduite sur votre table de cuisson. En effet lorsqu'il y a peu de vapeurs de cuisson, le niveau de puissance de la hotte peut rester faible et la consommation énergétique est plus basse.
- Nettoyez ou remplacez les filtres régulièrement. Des filtres très encrassés diminuent les performances de la hotte, augmentent les risques d'incendie et vont à l'encontre des bonnes pratiques d'hygiène.
- Utilisez la fonction Con@ctivity. La hotte s'allume et s'éteint automatiquement. Elle sélectionne le niveau de puissance optimal selon la situation de cuisson et veille ainsi à une consommation énergétique réduite.
- Si vous commandez la hotte manuellement, respectez ce qui suit :
  - Vérifiez sur la hotte le niveau de puissance sélectionné. La plupart du temps, un faible niveau de puissance est suffisant. Utilisez le niveau de puissance Booster uniquement lorsque cela s'avère nécessaire.
  - En cas de fort dégagement de vapeurs de cuisson, enclenchez la puissance maximale de la hotte suffisamment tôt. Ce sera plus efficace que d'essayer de disperser les vapeurs de cuisson en rallongeant la durée de fonctionnement de la hotte.
  - Pensez à éteindre la hotte une fois la cuisson terminée. Si, une fois la cuisson terminée, l'air de la cuisine doit encore être renouvelé du fait de la présence de buées et d'odeurs résiduelles, vous pouvez utiliser la fonction d'arrêt différé de la hotte. Le moteur s'éteindra automatiquement au terme de la durée renseignée.

# Nettoyage et entretien

 Débranchez la hotte avant toute maintenance ou tout entretien (voir chapitre « Consignes de sécurité et mises en garde »).

## Carrosserie

### Généralités

 Les surfaces et éléments de commande sont susceptibles de se rayer.  
Respectez les conseils de nettoyage ci-dessous.

- Pour toutes les surfaces et éléments de commande de la hotte, utilisez uniquement une éponge, du liquide vaisselle et de l'eau chaude.
- Séchez ensuite avec un chiffon doux.

N'utilisez pas :

- de détergent à base de solvant, de soude, d'acide ou de chlorure,
- de produit abrasif tel que la poudre ou le lait à récurer, d'éponge avec tampon abrasif ou contenant des résidus de produit abrasif.

### Consignes particulières pour les surfaces en inox

Au-delà des consignes générales, un produit nettoyant pour inox non abrasif convient au nettoyage des surfaces en acier inoxydable.

Afin d'empêcher un réencrassement rapide, le traitement avec un produit d'entretien pour l'inox est recommandé (disponible chez Miele).

### Conseils pour fûts à revêtement couleur

Le nettoyage provoque de fines rayures sur la surface, qui peuvent être visibles en fonction de l'éclairage de la pièce.

### Conseils d'entretien des surfaces en verre

- Un produit vitres classique convient au nettoyage des surfaces en verre.



## Filtres à graisses



Risque d'incendie

Les filtres à graisses saturés sont inflammables.

Nettoyez régulièrement les filtres à graisses.


Les filtres à graisses métalliques réutilisables de l'appareil retiennent les particules solides des fumées de cuisson (graisses, poussières, etc.) et empêchent tout encrassement de la hotte.

Les filtres à graisses doivent être nettoyés régulièrement.

Si vos filtres à graisses sont trop encrassés, la puissance d'aspiration risque de diminuer significativement. Par conséquent, votre hotte et votre cuisine seront sales plus rapidement.

## Fréquence de nettoyage

La graisse accumulée se solidifie au bout d'un certain temps et rend le nettoyage du filtre difficile. Il est donc recommandé de nettoyer les filtres à graisses toutes les 3 à 4 semaines.

En s'allumant, le témoin de saturation vous rappelle régulièrement de nettoyer les filtres à graisses .

Vous pouvez choisir la fréquence à laquelle vous souhaitez que le témoin de saturation effectue ce rappel, suivant que vous cuisinez souvent ou non (voir chapitre « Utilisation (mode automatique et manuel) »).

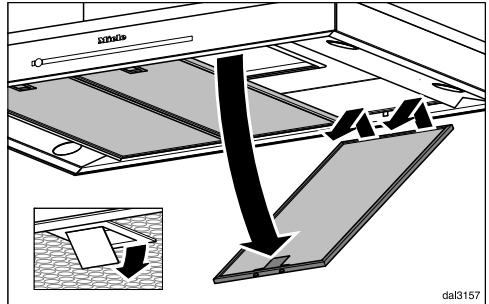
## Retirer le filtre à graisses



Faites attention à ne pas faire tomber le filtre lorsque vous le manipulez.

Vous risquez d'endommager la table de cuisson et le filtre lui-même.

Tenez fermement le filtre lorsque vous le manipulez.



- Déverrouillez le filtre à graisses, faites-le pivoter de 45° vers l'avant, décrochez-le à l'arrière puis sortez-le.

## Nettoyage manuel des filtres à graisses

- Nettoyez le filtre à graisses avec une brosse dans de l'eau chaude additionnée de liquide vaisselle doux. N'utilisez pas de liquide vaisselle concentré.

# Nettoyage et entretien

## Produits à ne pas utiliser

Certains produits de nettoyage peuvent endommager la surface des filtres s'ils sont utilisés régulièrement. N'utilisez pas :

- de produit détartrant,
- de poudre ou crème à récurer
- de produit multi-usages agressif ou de spray dégraissant
- de décapant four en bombe

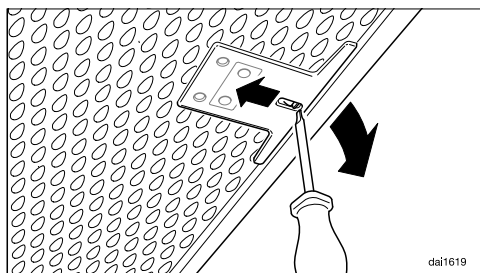
## Nettoyer les filtres à graisses au lave-vaisselle

- Disposez les filtres à graisses verticalement ou inclinés dans le panier inférieur du lave-vaisselle. Vérifiez que le bras de lavage peut tourner.
- Utilisez un produit de lavage comparable à celui que l'on trouve dans le commerce.
- Sélectionnez un programme avec une température de lavage située entre 50 °C et 65 °C.

Suivant le détergent utilisé, le nettoyage des filtres à graisses au lave-vaisselle peut décolorer durablement la face interne. Cela n'a aucune incidence sur leur bon fonctionnement.

## Après le nettoyage


- Posez les filtres nettoyés sur un support absorbant pour les faire sécher.
- Une fois les filtres à graisses démontés, nettoyez également les pièces accessibles de la carrosserie où la graisse s'est accumulée. Cette mesure contribue à prévenir les incendies.
- Remontez les filtres à graisse. Lors de l'insertion des filtres à graisse, veillez à ce que le mécanisme de verrouillage soit orienté vers l'extérieur.




- Si les filtres à graisse ont été insérés de manière incorrecte une fois, vous pouvez déverrouiller le verrou à travers les évidements à l'aide d'un petit tournevis.


## Mise à zéro du témoin de saturation du filtre à graisses

Le témoin de saturation doit être remis à zéro en fin de nettoyage.

- Moteur enclenché, effleurez la touche du filtre à graisses  pendant environ 3 secondes jusqu'à ce qu'il n'y ait plus que le chiffre **1** qui clignote.

Le symbole du filtre à graisses  s'éteint.

Si vous nettoyez les filtres à graisses avant que le délai soit écoulé :

- effleurez la touche du filtre à graisses  pendant environ 6 secondes jusqu'à ce qu'il n'y ait plus que le chiffre **1** qui clignote.

## Remplacer les filtres à graisses

Une utilisation et un nettoyage réguliers peuvent entraîner l'usure des surfaces de filtre.

Si vous constatez des dommages, remplacez les filtres à graisses.

Pour vous procurer des filtres à graisses, rendez-vous chez votre revendeur (voir à la fin du présent mode d'emploi) ou contactez le service après-vente Miele.

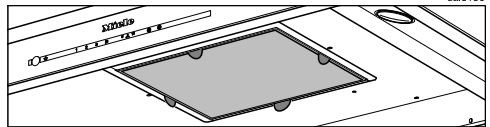
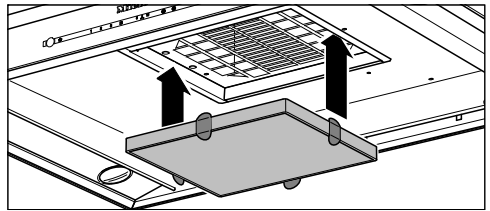
## Filtres à charbon actif

En mode recyclage, la hotte doit être équipée d'un filtre à charbon actif en plus des filtres à graisses. Celui-ci permet d'absorber les odeurs de cuisson.

On l'installe dans le déflecteur au-dessus des filtres à graisses.

## Installer / Remplacer les filtres à charbon actif

- Retirez les filtres à graisses avant d'installer ou de remplacer le filtre à charbon actif.
- Retirez le filtre à charbon actif de son emballage.




- Insérez le filtre à charbon actif dans le cadre d'aspiration.
- Remontez les filtres à graisses.

# Nettoyage et entretien

---


## Fréquence de remplacement

- Remplacez le filtre à charbon actif lorsqu'il ne retient plus suffisamment les odeurs.  
Remplacez-le tous les six mois au minimum.

Le témoin de saturation vous rappelle de changer régulièrement le filtre à charbon actif  en allumant le symbole correspondant.


## Mise à zéro du compteur d'heures de fonctionnement du filtre à charbon actif

Le témoin de saturation doit être remis à zéro après remplacement du filtre.

- Moteur enclenché, effleurez la touche du filtre à charbon actif  pendant environ 3 secondes jusqu'à ce qu'il n'y ait plus que le chiffre **1** qui clignote.

Le symbole du filtre à charbon actif  s'éteint.

Si vous remplacez le filtre à charbon actif **avant** que le délai soit écoulé :

- effleurez la touche du filtre à charbon  pendant environ 6 secondes jusqu'à ce qu'il n'y ait plus que le chiffre **1** qui clignote.

## Jeter le filtre à charbon actif

- Éliminez le filtre à charbon actif avec vos ordures ménagères.

## Filtre à charbon actif régénérable


Un filtre à charbon actif régénérable est disponible pour cette hotte. Il peut être utilisé plusieurs fois si vous les régénérez dans le four.

- Respectez le mode d'emploi correspondant pour l'utilisation.

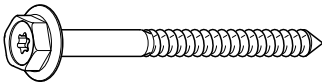
Pour trouver les filtres à charbon actif, rendez-vous sur notre boutique en ligne, chez votre revendeur, ou contactez le service après-vente Miele (voir à la fin du présent mode d'emploi).

Vous trouverez la désignation du type dans le chapitre « Caractéristiques techniques ».

## Avant l'installation

 Avant l'installation, veuillez tenir compte de toutes les informations mentionnées dans ce chapitre et du chapitre « Consignes de sécurité et mises en garde ».

## Matériel nécessaire au montage



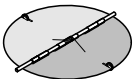
**4 vis 7 x 110 mm** et



**4 chevilles 10 x 80 mm**  
pour fixer la hotte au mur

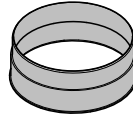
Les chevilles fournies font l'objet d'une homologation technique européenne pour l'utilisation dans les plafonds en béton.

Utilisez uniquement les chevilles avec les vis fournies 7 x 110 mm. Pour d'autres types de plafonds, choisissez le matériel de fixation approprié. Vérifiez que le plafond peut supporter une charge suffisante.

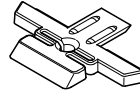


**1 clapet anti-retour**

à monter dans la tubulure de ventilation de l'unité moteur (pas en mode recyclage). En fonction de la version d'appareil, le clapet anti-retour est déjà monté.



**1 raccord d'évacuation**  
pour un raccord d'évacuation  
Ø 150 mm.



**4 supports de pièce de rattrapage**  
pour ajuster et fixer la pièce de rattrapage



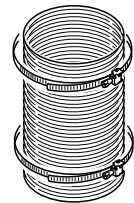
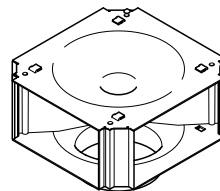
**4 vis M4 x 8,5 mm**  
pour fixer le support de pièce de rattrapage



**14 vis M4 x 8 mm**  
pour fixer le cadre d'espacement et la hotte au châssis



**1 vis M4 x 16 mm**  
pour fixer le fût



**Jeu d'adaptation pour fonctionnement en recyclage DUI 32**

(non fourni, en option). Le kit de montage comprend un dérivateur, un flexible en aluminium et des colliers de serrage.

08565780

08571140

08162250

06462161

08162240

08009572

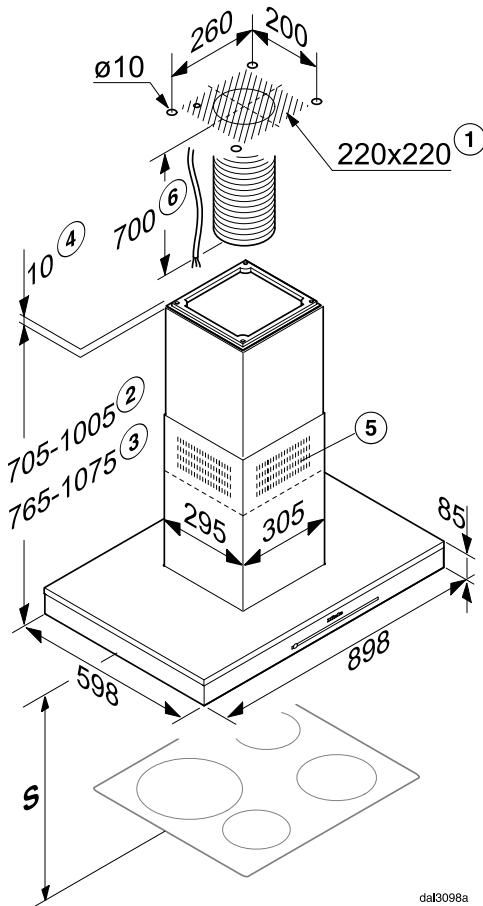
08272520

07602740

4483149

# Installation

## Dimensions



dat3098a

- ① Installations à prévoir : passage destiné au conduit d'évacuation, au câble d'alimentation. Seule la pose d'un câble d'alimentation est requise en mode recyclage.
- ② Hauteur possible de l'appareil en mode évacuation
- ③ Hauteur possible de l'appareil en mode recyclage
- ④ Autre montage possible avec cadre d'espacement
- ⑤ Evacuation d'air par le haut en mode recyclage
- ⑥ Un câble d'alimentation (et en cas de mode évacuation, un conduit d'évacuation souple) doit être préparé entre le raccord du plafond et le raccordement au déflecteur.

Raccordement d'évacuation  $\varnothing 150$  mm

## Distance entre la table de cuisson et la hotte (S)

Lorsque vous déterminez la distance entre la table de cuisson et le rebord inférieur de la hotte, tenez compte des indications du fabricant des appareils de cuisson.

En l'absence d'indications contraires, respectez les distances de sécurité qui suivent.

Voir également à ce sujet le chapitre « Consignes de sécurité et mises en garde ».

Appareil de cuisson	Distance S minimum
Table de cuisson électrique	450 mm
Gril électrique et friteuse électrique	650 mm
Table de cuisson au gaz à plusieurs foyers : puissance totale maximale $\leq$ à 12,6 kW, sans brûleur $>$ à 4,5 kW.	650 mm
Table de cuisson au gaz à plusieurs foyers : puissance totale maximale $>$ à 12,6 kW et $\leq$ 21,6 kW, sans brûleur $>$ à 4,8 kW.	760 mm
Table de cuisson au gaz à plusieurs foyers : puissance totale maximale $>$ à 21,6 kW, ou un des brûleurs $>$ à 4,8 kW.	impossible
Foyer de gaz unique avec une puissance $\leq$ à 6 kW	650 mm
Foyer de gaz unique avec une puissance $>$ à 6 kW et $\leq$ à 8,1 kW.	760 mm
Foyer de gaz unique avec une puissance $>$ à 8,1 kW	impossible

# Installation

---

## Conseils de montage

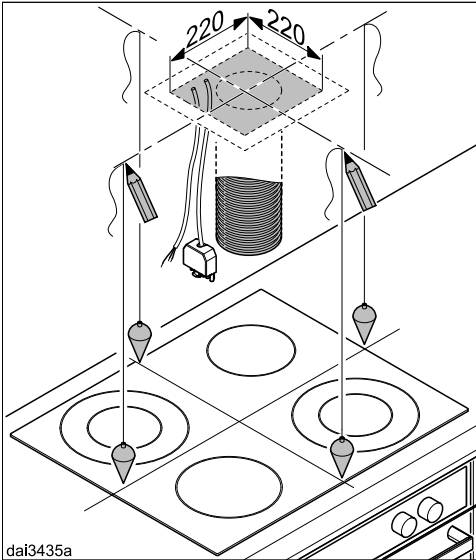
- Une distance de 650 mm minimum est recommandée pour faciliter le travail sous la hotte même au-dessus des tables de cuisson électriques.
- Lorsque vous choisissez la hauteur de montage, tenez compte de la taille des utilisateurs. Vous devez pouvoir travailler sur la table de cuisson et accéder aux commandes de la hotte sans être gêné.
- Attention ! Plus la hotte et la table de cuisson sont distantes, moins les fumées de cuisson sont aspirées.
- Pour une évacuation optimale des vapeurs de cuisson, veillez à ce que la hotte soit centrée au-dessus de la table de cuisson, et non décalée sur le côté ou vers l'arrière.
- L'idéal est que la table de cuisson soit plus étroite que le déflecteur de la hotte. La table de cuisson doit être au maximum aussi large que le déflecteur.
- L'emplacement choisi pour le montage doit être facile d'accès, en prévision de réparations éventuelles ou si la hotte devait être démontée par exemple. Envisagez cet aspect dès que vous vous penchez sur l'agencement de votre cuisine : meubles, étagères, éléments de plafond et de décoration qui entourent la hotte.

## Retirer le film de protection

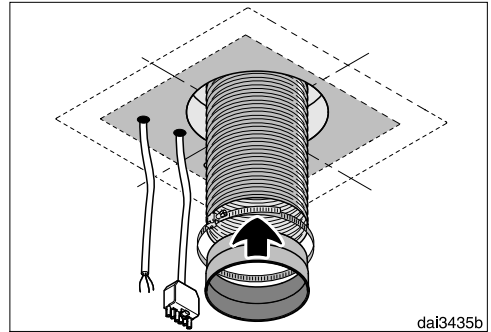
Les pièces de l'appareil sont recouvertes d'un film de protection qui les protège contre les avaries de transport.

- Veuillez retirer ce film de protection avant de procéder au montage des éléments. Il suffit de tirer dessus.





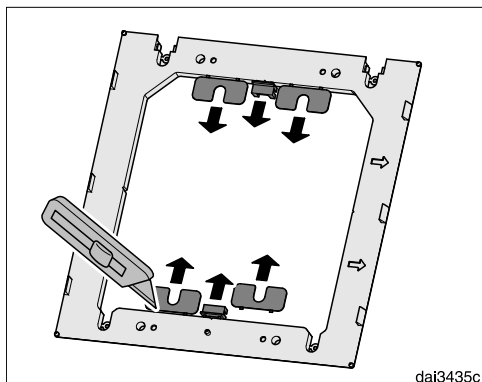
- Tracez deux lignes perpendiculaires au plafond : elles doivent se croiser au dessus du point central de la table de cuisson.



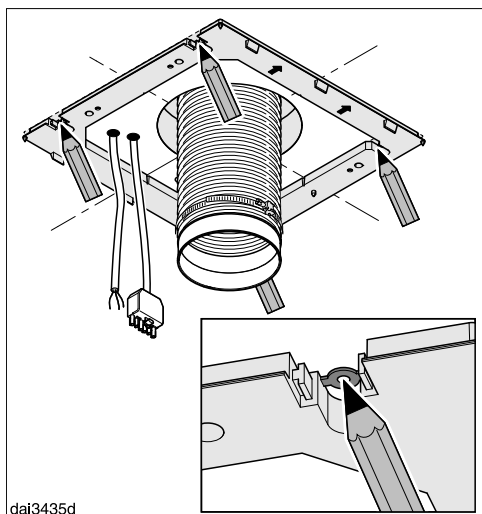
## ■ Mode évacuation :

- posez une conduite d'évacuation dans le plafond et guidez-la hors du plafond par l'endroit marqué. Du plafond jusqu'au raccordement d'évacuation de la hotte, vous aurez besoin d'un conduit d'évacuation d'environ 700 mm de longueur.
- fixez le raccord de sortie au conduit d'évacuation, par exemple un tuyau d'évacuation flexible avec un collier de serrage (en option).
- Faites passer par le plafond un câble d'alimentation et le câble de liaison vers le moteur externe pour les hottes de la série ...EXT, puis guidez le par la zone marquée hors du plafond. Vous avez besoin d'une longueur d'environ 700 mm entre le plafond et l'alimentation de la hotte.

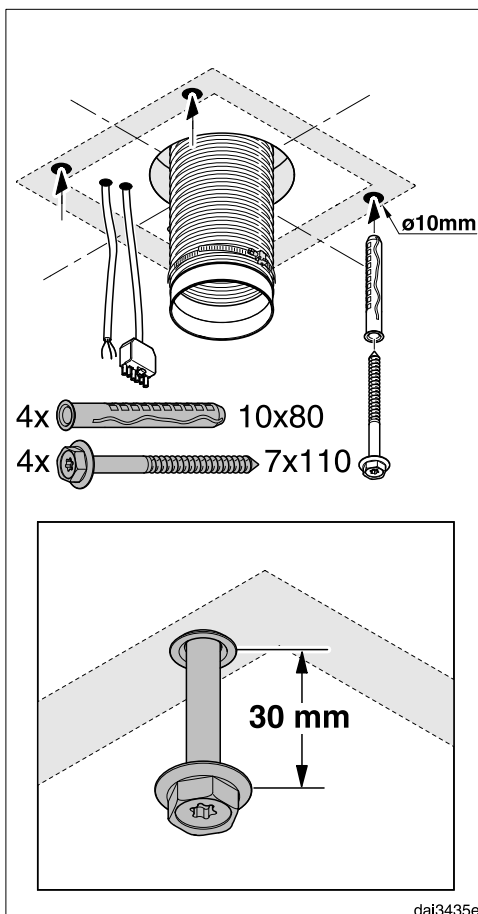
# Installation



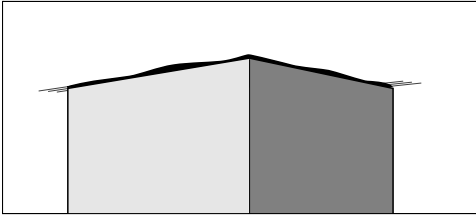
- À l'aide d'un cutter, détachez les quatre pièces d'ajustement et les deux caches du cadre d'espacement fourni.



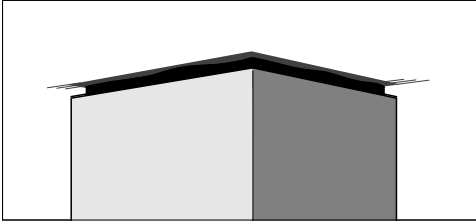
- Servez-vous du cadre d'espacement comme d'un gabarit de perçage. Posez-le contre le plafond, flèches tournées vers l'avant. Positionnez le cadre d'espacement par rapport aux lignes médianes tracées en vous aidant des encoches et marquez les emplacements de perçage.



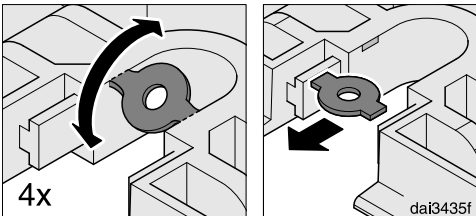
- Percez 4 trous de  $\varnothing 10$  mm, profondeur de 115 mm env. pour les quatre (4) chevilles fournies.
- Insérez les quatre chevilles dans les trous, et vissez les quatre vis. Laissez-les dépasser d'env. 30 mm.



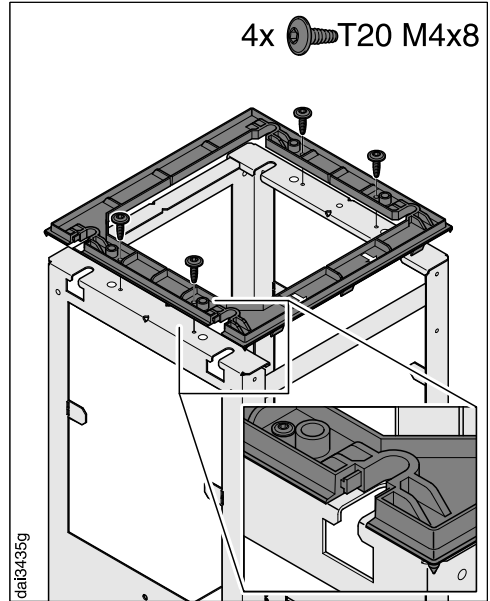
dai3152



Un **cadre d'espacement** peut être monté entre le fût et le plafond. Il peut servir à créer un espace entre le plafond et le fût (joint creux) pour des raisons esthétiques. Ceci peut notamment s'avérer nécessaire lorsque le plafond n'est pas horizontal ou s'il est irrégulier. La verticalité de la hotte peut être ajustée avec les pièces d'ajustement. Les irrégularités visibles entre le fût et le plafond sont masquées par le joint creux.

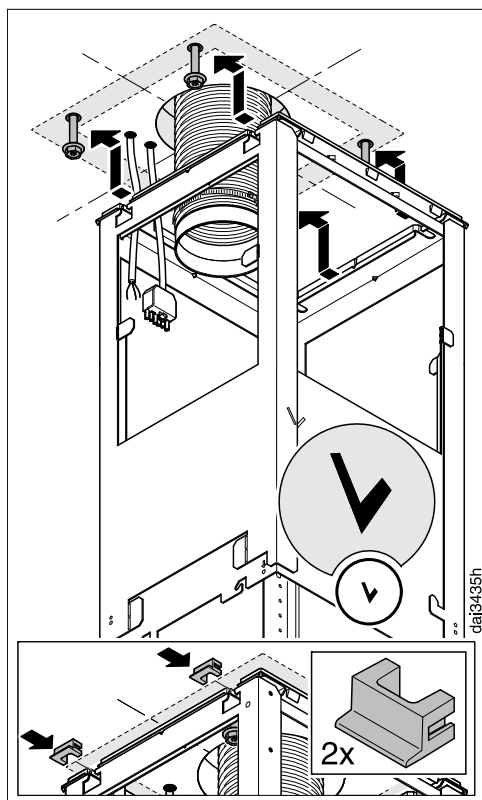


- Si vous souhaitez monter la hotte avec le cadre de fixation, détachez les quatre œillets des trous de fixation.

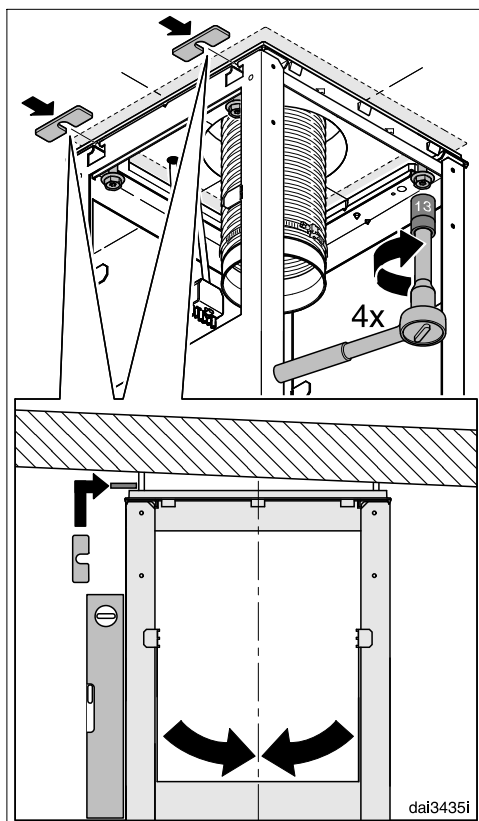


- Montez le cadre d'espacement sur le châssis.

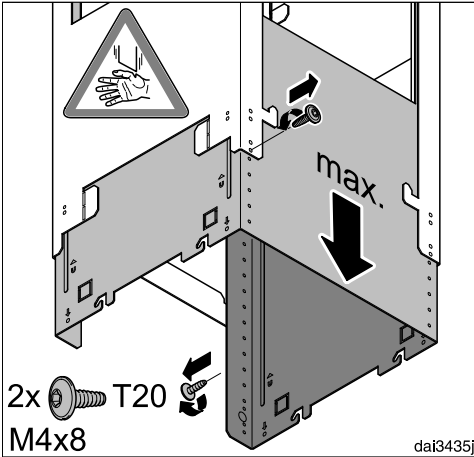
# Installation



- Posez le châssis sur les quatre vis. Le « V » du châssis indique la partie avant.
- Si vous utilisez le cadre à joint d'ombre, disposez les deux caches dans les ouvertures de fixation.



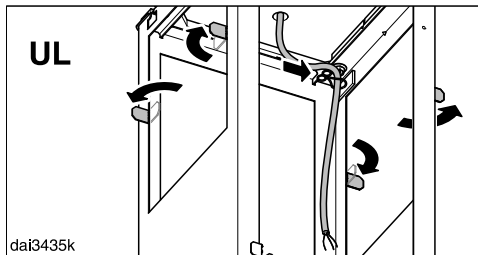
- Centrez le châssis en fonction des lignes médianes et vissez-le. Afin d'ajuster la position verticale de la hotte, vous pouvez mettre en place les pièces d'ajustement que vous avez détachées du cadre d'espace-ment.



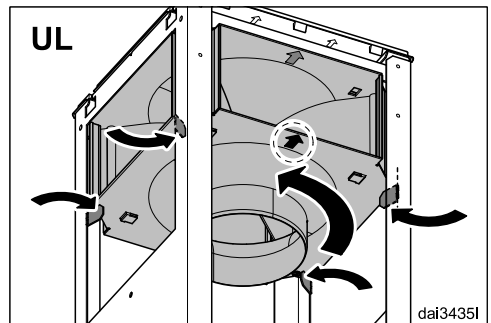
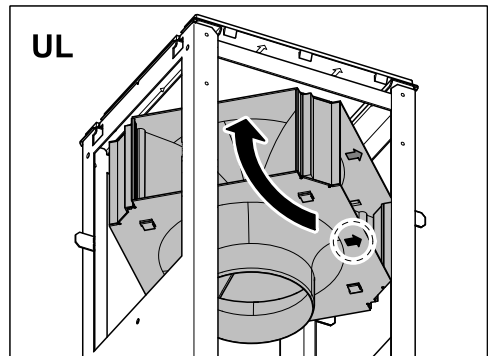
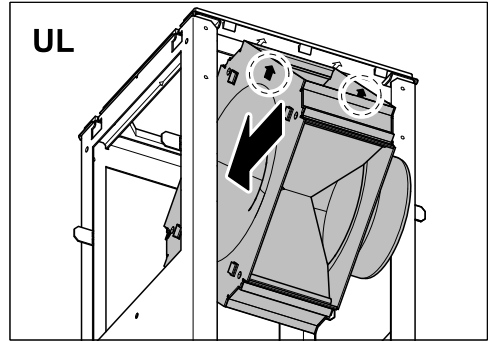
- Maintenez le châssis par le bas, dévissez deux vis et tirez le plus possible la partie intérieure du châssis vers le bas.

- Remettez les vis.

Si la hotte est en mode recyclage, montez le dérivateur du jeu d'adaptation DUI 32 (en option) :

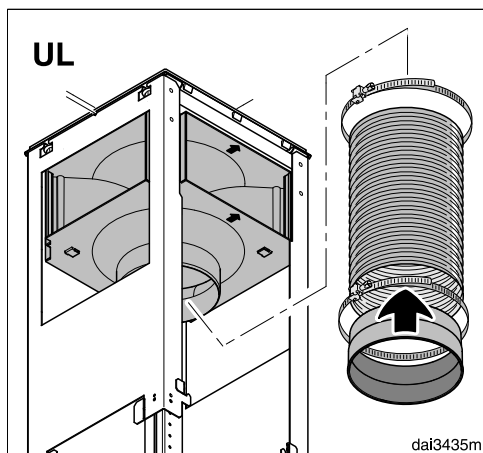


- Sur le châssis, pliez les quatre attaches de maintien vers l'extérieur.
- Faites passer le câble d'alimentation électrique à l'intérieur du châssis.

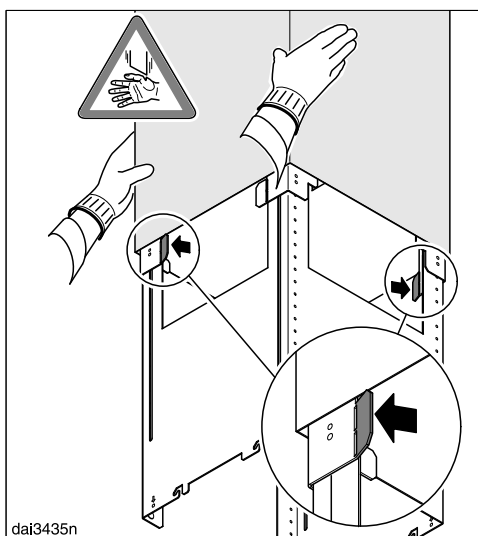
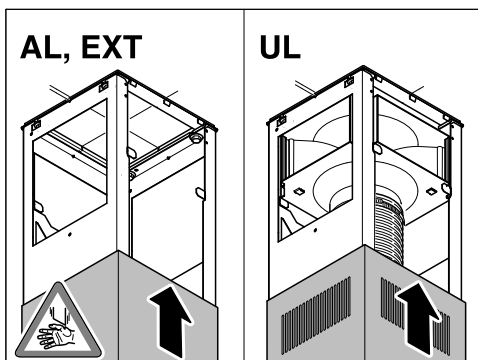


- Mettez le répartiteur en place comme représenté sur le croquis. Observez où se situe le devant (flèche).
- Repliez les attaches vers l'arrière puis env. 45° vers l'intérieur afin que le répartiteur soit maintenu.

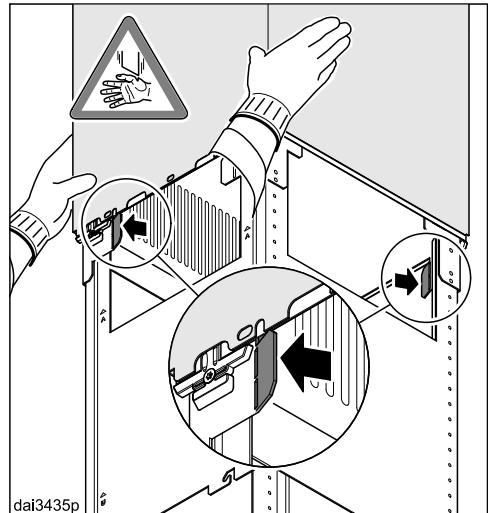
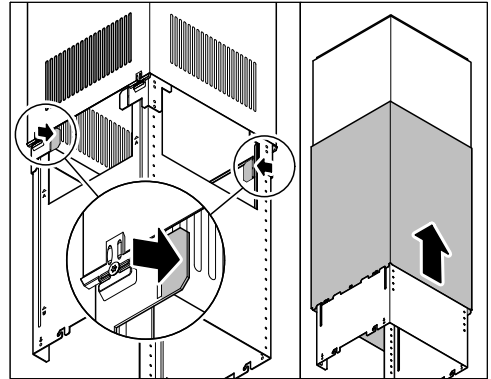
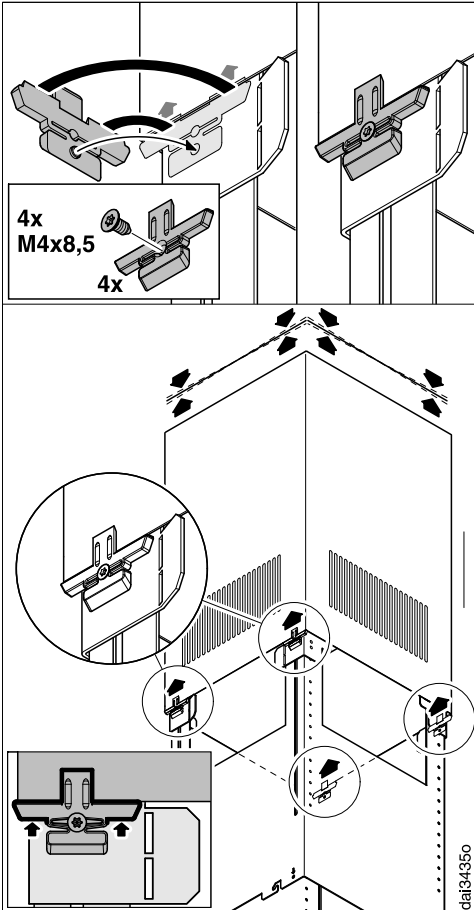
# Installation



- Fixez le raccord d'évacuation au tuyau avec le collier de serrage.
- Fixez le tuyau avec le collier de serrage au raccord de recyclage.
- Vérifiez que le tuyau est bien fixé.



- Faites glisser la pièce de rattrapage sur le châssis.
  - En mode évacuation (AL, EXT), les grilles d'aération doivent être placées vers le bas,
  - En mode recyclage (UL), les grilles d'aération doivent être placées vers le haut.
- Pliez les deux attaches de fixation vers l'extérieur afin que la pièce de rattrapage ne glisse pas vers le bas.



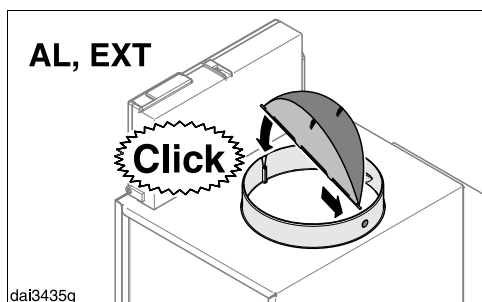
- Posez les quatre supports de pièce de rattrapage sous plafond. En serrant les vis de fixation, les supports de pièce de rattrapage s'écartent et pressent la pièce de rattrapage sous plafond vers le haut.

- Pliez les deux attaches de fixation en arrière.
- Faites glisser le fût sur la pièce de rattrapage sous plafond et pliez de nouveau les attaches de maintien vers l'extérieur, afin que le fût ne glisse pas vers le bas.

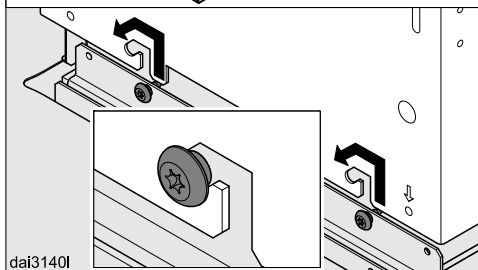
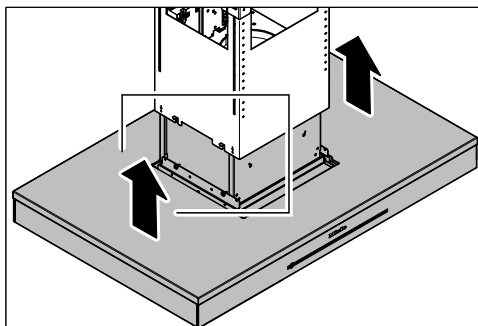
Serrez uniquement les vis de manière à ce que l'arête supérieure de la pièce de rattrapage touche le plafond ou le cadre d'espacement.

# Installation

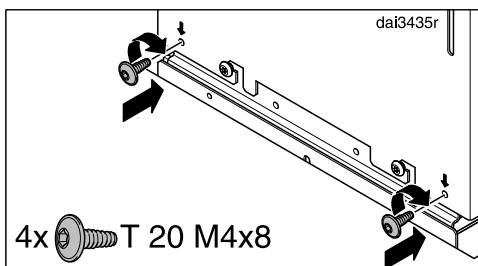
La hotte est livrée avec un clapet anti-retour ou est déjà équipée d'un raccord d'évacuation (selon le modèle).



- L'évacuation (AL, EXT) fonctionne avec le clapet anti-retour installé lorsque le système d'évacuation n'est pas équipé en conséquence. Le mode recyclage (UL) fonctionne sans clapet anti-retour. Désinstallez ce dernier si vous ne vous en servez pas.

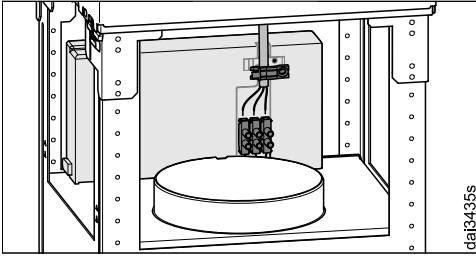


- Installez le déflecteur. Veillez à ce que le bandeau de commande soit tourné vers vous.

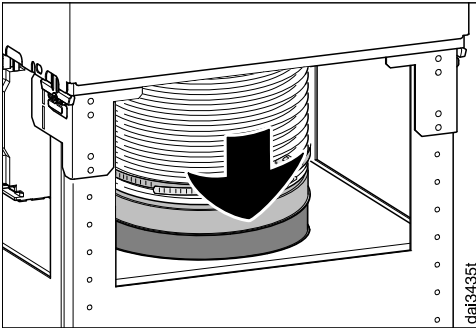


- Fixez le déflecteur à l'aide des vis fournies.

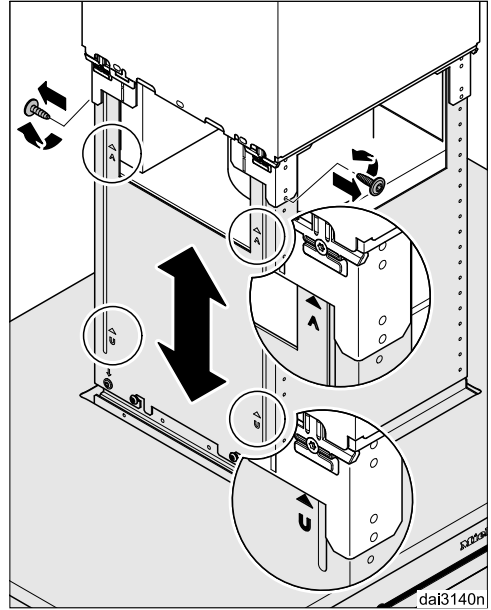




- Raccordez le câble d'alimentation. Tenez compte du chapitre « Branchement électrique ».



- Posez le conduit d'évacuation sur le raccord d'évacuation.



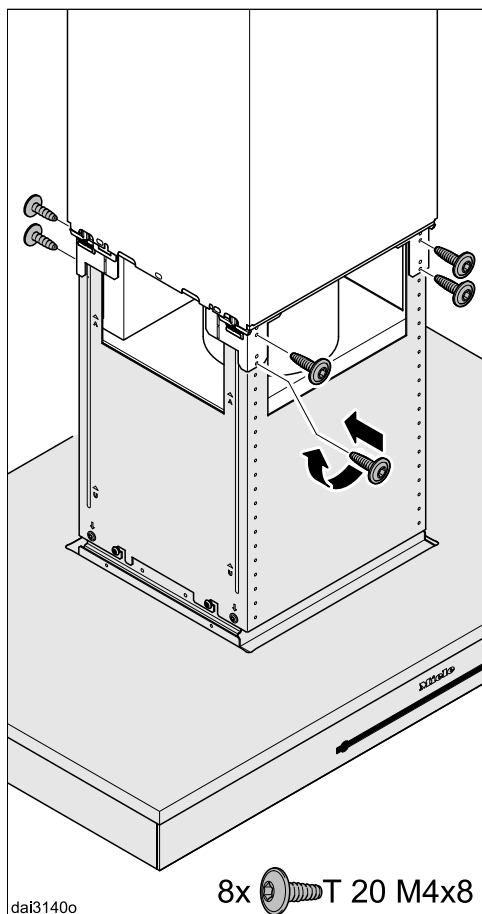
- Dévissez de nouveau les deux vis du châssis.

Le déflecteur peut à présent être réglé à la hauteur qui convient. Respectez la hauteur indiquée :

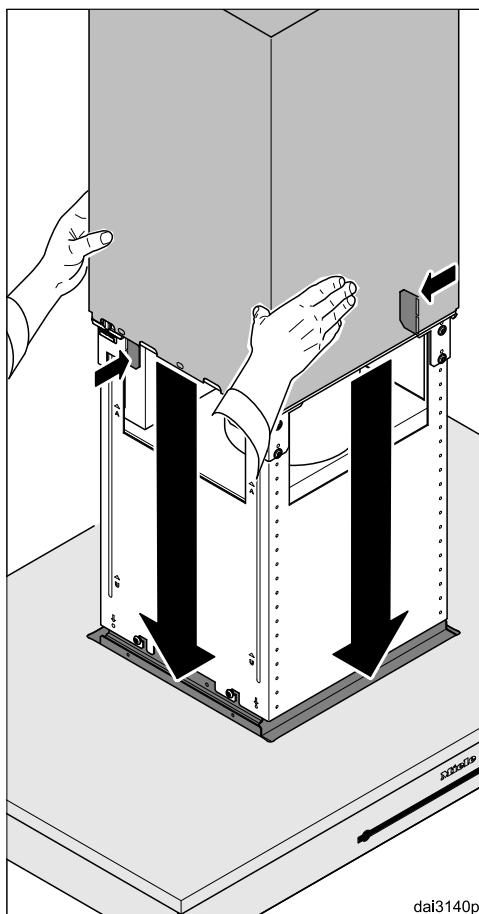
- en mode évacuation, vers le haut jusqu'à la butée et vers le bas jusqu'au repère « A ».
- en mode recyclage, vers le haut jusqu'au repère « U » et vers le bas jusqu'à la butée.

Veillez respecter les conseils du chapitre « Dimensions de l'appareil ». Vous devez impérativement respecter la distance de sécurité minimum entre la hotte et la table de cuisson.

# Installation

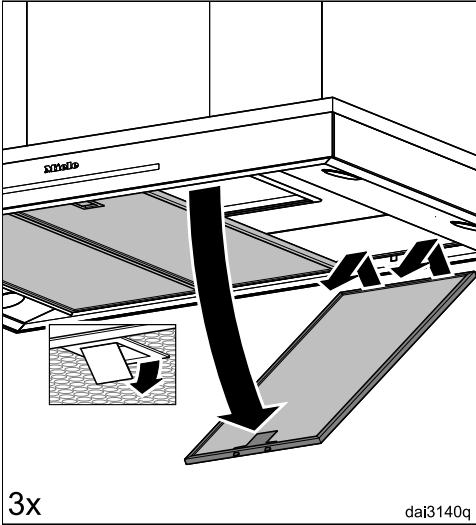


- Soulevez le déflecteur à la hauteur voulue et vissez-le bien.

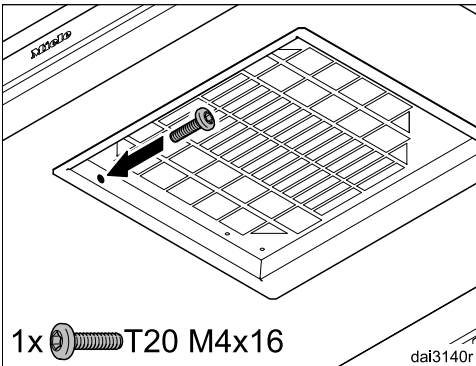


- Maintenez fermement le fût, repliez les pattes de fixation vers l'intérieur et faites descendre le fût tout doucement.

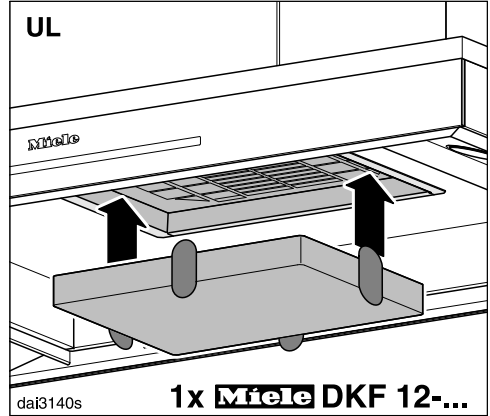
Le fût s'enfonce dans la découpe du déflecteur.



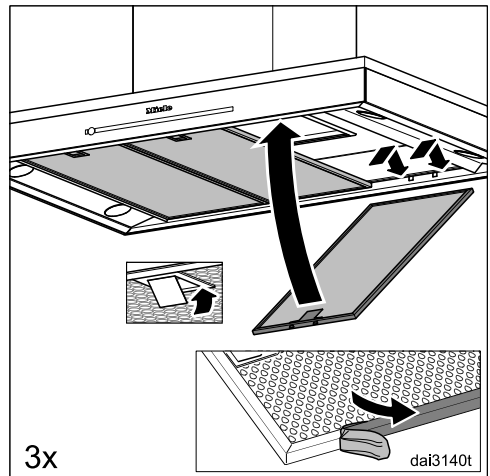
- Retirez les filtres à graisses de la hotte.



- Vissez la vis de blocage à l'intérieur.



- En mode recyclage (UL), mettez en place le filtre à charbon.



- Retirez le film de protection des filtres à graisses.
- Remontez les filtres à graisses.

# Installation

## Conduit d'évacuation

⚠ Risque d'intoxication en cas d'utilisation simultanée de la hotte et d'un brûleur !

Consultez le chapitre « Consignes de sécurité et mises en garde » avant d'utiliser votre hotte pour la première fois.

En cas de doute, demandez à une société de ramonage de vous confirmer que vous pouvez utiliser votre hotte sans danger.

En guise de conduite d'évacuation d'air, utilisez uniquement des tubes lisses ou des flexibles d'évacuation composés d'un matériau ininflammable.

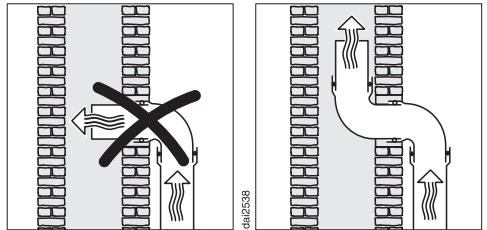
Pour obtenir un débit d'air maximal tout en limitant les émissions sonores liées au flux d'air, veillez aux points suivants :

- Le diamètre de la conduite d'évacuation ne doit pas être plus petit que la section du raccord d'évacuation (voir chapitre « Cotes »). Cela s'applique notamment à l'utilisation de gaines plates.
- La conduite d'évacuation d'air doit être aussi courte et droite que possible.
- Utilisez uniquement des coudes de grand rayon.
- La conduite d'évacuation ne doit pas être pliée ou écrasée.
- Tous les raccords doivent être hermétiques et solides.

- Si la conduite d'évacuation dispose de clapets, ces derniers doivent être ouverts lorsque la hotte est allumée.

Tout ce qui vient entraver le flux d'air limite le débit d'air et augmente les bruits de fonctionnement.

## Cheminée d'évacuation



Si l'air est évacué dans une cheminée d'évacuation, le manchon d'entrée doit être orienté dans le sens de l'écoulement.

Si la cheminée d'évacuation est utilisée par plusieurs appareils de ventilation, la section de la cheminée d'évacuation doit être suffisamment large.

## Clapet anti-retour

- Utilisez un clapet anti-retour dans le système d'évacuation.

Le clapet anti-retour permet d'éviter tout échange d'air intempestif entre la pièce et l'extérieur lorsque la hotte ne fonctionne pas.

Si l'air évacué est dirigé vers l'extérieur, nous recommandons l'installation d'un tuyau mural télescopique Miele ou d'un conduit de toit Miele (accessoires supplémentaires). Ils disposent d'un clapet anti-retour intégré.

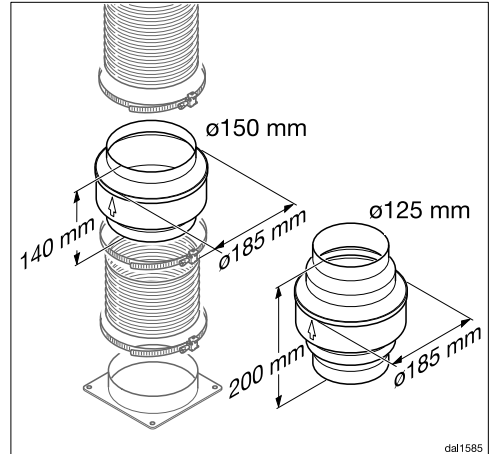
Si votre système d'évacuation n'est pas muni d'un clapet anti-retour, un clapet anti-retour est inclus avec la hotte.

Le clapet anti-retour est introduit dans le raccord d'évacuation du moteur de ventilation.

## Eau de condensation

Si la conduite d'évacuation d'air est installée, par exemple dans des pièces froides ou des greniers, les différences de température peuvent entraîner la formation d'eau de condensation dans la conduite d'évacuation d'air. Pour réduire les différences de température, isolez la conduite d'évacuation.

Si la conduite d'évacuation est posée horizontalement, vous devez assurer une pente d'au moins 1 cm par mètre. Cela permet d'éviter que l'eau de condensation ne reflue dans la hotte.



En plus d'isoler la conduite d'évacuation, nous recommandons d'installer un piège à eau de condensation qui recueille et vaporise celle-ci.

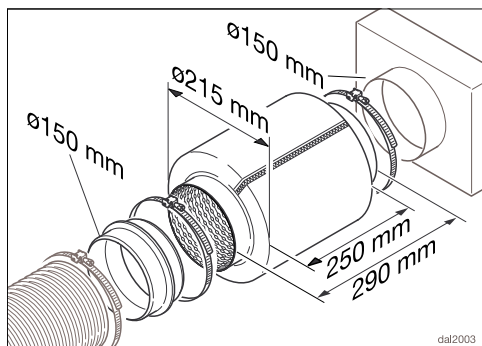
Les pièges d'eau de condensation sont disponibles comme accessoires de rechange pour les conduites d'évacuation d'un diamètre de 125 mm ou 150 mm.

Le piège à eau de condensation doit être installé verticalement, le plus près possible du raccord d'évacuation de la hotte. La flèche montre le sens d'évacuation de l'air.

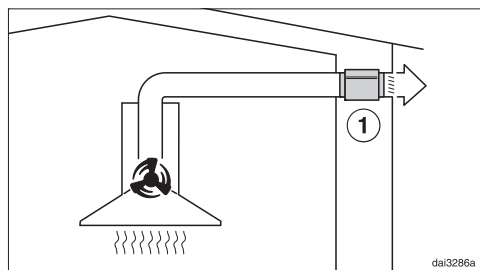
Miele décline toute responsabilité pour les dysfonctionnements ou les dommages causés par un conduit d'évacuation inadapté.

# Installation

## Réducteur de bruit




Pour amortir davantage les bruits, un réducteur de bruit peut être installé dans la conduite d'évacuation (accessoire en option).



En mode évacuation, le réducteur de bruit insonorise aussi bien les bruits du ventilateur vers l'extérieur que les bruits extérieurs qui parviennent par la conduite d'évacuation (par ex. bruits des voitures). Aussi le réducteur de bruit doit être posé le plus près possible de la sortie d'évacuation d'air ①.

## Branchement électrique

 Des dangers considérables peuvent survenir pour l'utilisateur en cas de travaux d'installation et de maintenance incorrects, et le fabricant n'en endosse pas la responsabilité.

L'installation de l'appareil sur le réseau électrique doit exclusivement être effectuée par un électricien qualifié qui connaît parfaitement et respecte scrupuleusement les réglementations nationales usuelles et les prescriptions supplémentaires du distributeur d'électricité local.

La hotte doit exclusivement être raccordée à un réseau électrique installé conformément aux réglementations. L'installation électrique doit être conforme aux normes EDF.

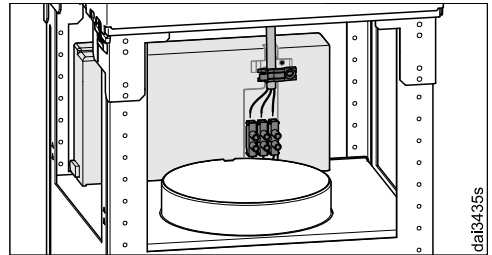
Afin d'augmenter la sécurité, la VDE, dans le cadre de sa directive DIN VDE 0100 partie 739, recommande de brancher un disjoncteur différentiel doté d'un courant de déclenchement de 30 mA (DIN VDE 0664) en amont de l'appareil.

Côté installation, un organe de mise hors tension doit être installé pour chaque pôle. Ce dispositif peut être constitué d'interrupteurs possédant une ouverture de contact d'au moins 3 mm. Il peut s'agir de disjoncteurs de protection de ligne, de fusibles ou de contacteurs (conformes à la norme EN 60335).

Les caractéristiques de raccordement requises figurent sur la plaque signalétique (voir chapitre « Service après-

vente et garantie »). Vérifiez si ces indications correspondent à la tension et à la fréquence du réseau électrique.

Si un câble de raccordement flexible est utilisé pour le raccordement au secteur électrique, les différents fils doivent avoir une section entre 0,75 mm<sup>2</sup> et 1,5 mm<sup>2</sup>.



Pour un raccordement irréprochable, le décharge de traction existante doit être utilisée.

## Service après-vente

---

Sur [www.miele.com/service](http://www.miele.com/service), vous trouverez des informations sur l'aide au dépannage et les pièces détachées Miele.

### Contact en cas d'anomalies

Vous n'arrivez pas à résoudre l'anomalie par vous-même ? Contactez le service après-vente Miele ou votre revendeur Miele.

Vous pouvez prendre rendez-vous en ligne avec le service après-vente Miele sous [www.miele.com/service](http://www.miele.com/service).

Les coordonnées du service après-vente Miele figurent en fin de notice.

Veillez indiquer le modèle et la référence de votre appareil (N° de série, de fabrication). Ces deux indications figurent sur la plaque signalétique.

### Emplacement de la plaque signalétique

Pour trouver la plaque signalétique, démontez les filtres à graisses.

### Garantie

La garantie est accordée pour cet appareil selon les modalités de vente par le revendeur ou par Miele pour une période de 24 mois.

Pour plus d'informations reportez-vous aux conditions de garantie fournies.



## Caractéristiques techniques

Moteur de ventilateur	105 W
Éclairage de la table de cuisson	4 x 3 W
Puissance totale de raccordement	117 W
Tension réseau, fréquence	AC 230 V, 50 Hz
Fusible	10 A
Poids	
DA 6698 D	35 kg

### Module Wi-Fi

Bande de fréquence	2,400 – 2,4835 GHz
Puissance d'émission maximale	< 100 mW

### Disponible en option pour fonctionnement en mode recyclage

Kit de recyclage DUI 32 et un filtre à charbon actif DKF 12-P ou DKF 12-R (régénérable).

### Déclaration de conformité

Par la présente, Miele déclare que cette hotte est conforme à la directive 2014/53/EU.

Le texte complet de la déclaration de conformité se trouve sous une des adresses Internet suivantes :

- Page d'accueil miele France, sur [www.miele.fr](http://www.miele.fr)
- Onglet Services, Demande de documentations, Modes d'emploi, sur [www.miele.fr/electromenager/demande-d-informations-385.htm](http://www.miele.fr/electromenager/demande-d-informations-385.htm) en indiquant le nom du produit ou le numéro de série

### Remarque concernant les essais comparatifs

L'efficacité énergétique doit être mesurée en mode évacuation. Par défaut, la hotte est configurée en mode recyclage. Pour basculer en mode évacuation, désactivez le témoin de saturation pour le ou les filtre(s) à charbon (voir « Première mise en service »).

# Caractéristiques techniques

## Fiche relative aux hottes domestiques

selon règlement délégué (UE) N° 65/2014 et règlement (UE) N°66/2014

MIELE	
<b>Identification du modèle</b>	DA 6698 D
Consommation énergétique annuelle ( $AEC_{hotte}$ )	32,1 kWh par an
Classe d'efficacité énergétique	A++
Indice d'efficacité énergétique ( $EEl_{hotte}$ )	36,8
Efficacité de dynamique des fluides ( $FDE_{hotte}$ )	40,6
Classe d'efficacité de dynamique des fluides	
A (la plus grande efficacité) à G (la plus faible efficacité)	A
Efficacité lumineuse ( $LE_{hotte}$ )	68,3 lx/W
Classe d'efficacité lumineuse	
A (la plus grande efficacité) à G (la plus faible efficacité)	A
Degré de séparation des graisses	95,1 %
Classe pour le degré de séparation des graisses	
A (la plus grande efficacité) à G (la plus faible efficacité)	A
Volume d'air optimal mesuré	474,0 m <sup>3</sup> /h
Débit d'air (vitesse minimale)	200 m <sup>3</sup> /h
Débit d'air (vitesse maximale)	450 m <sup>3</sup> /h
Débit d'air (niveau intensif ou rapide)	730 m <sup>3</sup> /h
Débit d'air max. ( $Q_{max}$ )	730 m <sup>3</sup> /h
Pression d'air optimale mesurée	367 Pa
Emissions sonores pondérées A (vitesse minimale)	35 dB
Emissions sonores pondérées A (vitesse maximale)	53 dB
Emissions sonores pondérées A (niveau intensif ou rapide)	65 dB
Puissance d'entrée électrique optimale mesurée	119,0 W
Puissance en mode OFF ( $P_o$ )	W
Consommation énergétique pondérée en marche ( $P_s$ )	0,35 W
Puissance nominale du système d'éclairage	12,0 W
Intensité lumineuse moyenne du système d'éclairage sur la surface de cuisson	820 lx
Facteur de prolongation	0,5

## **MIELE France**

### **Siège social**

9 avenue Albert Einstein - Z. I. du Coudray

**93151 - Le Blanc-Mesnil CEDEX**

R.C.S. Bobigny B 708 203 088

### **Miele Experience Center**

#### **Paris Rive Droite**

55 Boulevard Maiesherbes

75008 Paris

### **Miele Experience Center**

#### **Paris Rive Gauche**

30 rue du Bac

75007 Paris

### **Miele Experience Center Nice**

Secteur Cap 3000

285 avenue de Verdun

06700 Saint-Laurent du Var



Internet  
[www.miele.fr](http://www.miele.fr)



#### **La ligne Consommateurs**

Conseils, SAV, accessoires  
et pièces détachées

**09 74 50 1000**

Appel non surtaxé

## **S.A. Miele Belgique**

**Z.5 Mollem 480**

**1730 Mollem (Asse)**

Réparations à domicile et autres  
renseignements : 02/451.16.16

E-mail: [info@miele.be](mailto:info@miele.be)

Internet: [www.miele.be](http://www.miele.be)

**Prenez un rendez-vous au  
Miele Experience Center  
de Bruxelles, Mollem, Anvers  
ou Hasselt**

## **Miele Luxembourg S.à.r.l.**

20, rue Christophe Plantin

Boîte postale 1011

L-1010 Luxembourg-Gasperich

**Réparations à domicile et autres  
renseignements : 49 711 30**

E-mail : [infolux@miele.lu](mailto:infolux@miele.lu)

Internet : [www.miele.lu](http://www.miele.lu)

## **Siège en Allemagne**

**Miele & Cie. KG**

Carl-Miele-Straße 29, 33332 Gütersloh

DA 6698 D

fr-FR

M.-Nr. 12 263 820 / 01