

Instrucțiuni de utilizare Mașina de spălat vase



Este **obligatoriu** să citiți instrucțiunile de utilizare și planul de montare înainte de amplasare - instalare - punerea în funcțiune. Astfel vă protejați și evitați pagubele.

Indicații de siguranță și avertizări	6
Indicații privind Instrucțiunile de utilizare	16
Indicații privind layout-ul	16
Conținutul ambalajului	17
Descrierea aparatului	18
Prezentarea generală a dispozitivului	18
Panou de comandă	19
Contribuția dvs. la protecția mediului înconjurător	20
Prima punere în funcțiune	21
Deschiderea ușii	21
Închiderea ușii.....	22
Activarea blocajului de siguranță pentru copii	22
Unitate de dedurizare a apei.....	23
Afișarea și reglarea durității apei.....	24
Sare de regenerare	25
Umplerea rezervorului de sare	26
Adăugați sare.....	27
Soluție de clătire.....	28
Adăugarea soluției de clătire.....	29
Completarea cu soluție de clătire	29
Spălare ecologică	31
Spălare economică.....	31
Încărcarea mașinii de spălat vase	32
Indicații generale	32
Coș superior	34
Reglarea coșului superior	36
Coș inferior	37
Tavă pentru tacâmuri/coș pentru tacâmuri (în funcție de model)	38
Încărcarea sertarului 3D-MultiFlex	38
Încărcarea coșului pentru tacâmuri (dacă este disponibil).....	39
Exemple de aranjare	40
Mașină de spălat vase cu tavă pentru tacâmuri.....	40
Mașină de spălat vase cu coș pentru tacâmuri.....	42
Detergent	44
Tipuri de detergent	44
Dozarea detergentului	45
Adăugarea detergentului	46

Cuprins

Mod de utilizare	47
Pornirea mașinii de spălat vase	47
Selectarea programului.....	47
Afișarea duratei programului.....	48
Pornirea programului.....	48
Finalizarea programului.....	49
Economia de energie	49
Oprirea mașinii de spălat vase	50
Descărcarea mașinii de spălat vase.....	50
Înteruperea unui program	51
Anularea sau schimbarea unui program.....	51
Opțiuni	52
Timer	52
Indicații pentru selectarea programului	54
Privire de ansamblu asupra programelor	56
Funcții suplimentare	58
☑ Express	58
AutoOpen	59
Dezactivarea mesajelor de atenționare pentru adăugarea sării și a soluției de clătire.....	60
Extra curat	61
Extra uscat.....	62
2. Clătire intermediară	63
Setări implicite din fabricație	64
Curățare și întreținere	65
Curățarea cuvei de spălare.....	65
Curățarea ușii și a garniturii acesteia.....	66
Curățarea panoului de comandă	66
Curățarea părții frontale a aparatului.....	66
Curățarea brațelor de stropire	67
Verificarea filtrelor din cuva de spălare	71
Curățarea filtrelor.....	71
Curățarea filtrului alimentării cu apă.....	73
Curățarea pompei de evacuare	74
Ghid de rezolvare a problemelor	76
Probleme tehnice	76
Mesaje de eroare	77
Deschizător ușă	78
Eroare legată de alimentarea cu apă.....	79

Eroare legată de evacuarea apei.....	80
Probleme generale	81
Zgomote.....	82
Rezultate de spălare nesatisfăcătoare	83
Serviciu Clienți.....	86
Contact în caz de defecțiuni	86
Baza de date EPREL	86
Garanție	87
Pentru institutele de testare	87
Accesorii opționale	88
Instalare	90
Sistemul de etanșeizare Miele	90
Racordarea la alimentarea cu apă.....	90
Regulament pentru Germania	91
Racordarea la sistemul de scurgere.....	92
Conectare la rețeaua electrică	94
Date tehnice	95

Indicații de siguranță și avertizări

Această mașină de spălat vase corespunde prevederilor de siguranță prescrise. Utilizarea sa incorectă poate cauza, însă, accidentarea utilizatorilor și daune materiale.

Citiți cu atenție planul de montare și instrucțiunile de utilizare înainte de a instala și a pune în funcțiune mașina de spălat vase. Ambele conțin informații importante privind instalarea, siguranța, utilizarea și întreținerea mașinii. Astfel vă protejați și evitați pagubele.

Conform standardului IEC 60335-1, compania Miele vă sugerează în mod explicit să citiți și să urmați capitolul privind instalarea mașinii de spălat vase, precum și indicațiile de siguranță și avertizările. Compania Miele nu își asumă nici o răspundere pentru pagubele produse în urma nerespectării acestor indicații.

Păstrați planul de montare și instrucțiunile de utilizare și transmiteți-le mai departe eventualilor viitori proprietari.

Întrebuințare adecvată

- ▶ Această mașină de spălat vase este concepută pentru utilizare casnică sau în medii similare celui casnic, de exemplu
 - în magazine, birouri și medii de lucru similare
 - în unități agricole
 - de către clienți în hoteluri, moteluri, pensiuni și alte spații tipice de locuit.
- ▶ Această mașină de spălat vase nu este proiectată pentru utilizare în exterior.
- ▶ Această mașină de spălat vase este destinată utilizării la o altitudine de până la 4000 m deasupra nivelului mării.
- ▶ Utilizați această mașină de spălat vase exclusiv în spațiul casnic, pentru spălarea vaselor casnice. Orice altă întrebuințare este contraindicată.
- ▶ Persoanele care din cauza abilităților fizice, senzoriale sau mentale sau a lipsei de experiență sau cunoștințe nu pot să utilizeze mașina de spălat vase, trebuie să fie supravegheate în timpul utilizării. Aceste persoane pot folosi mașina fără a fi supravegheate, dacă utilizarea acesteia le-a fost clar explicată și dacă o pot utiliza în condiții de siguranță. Ele trebuie să cunoască și să înțeleagă potențialele pericole ale unei utilizări incorecte.

Indicații de siguranță și avertizări

Siguranța copiilor

- ▶ Nu le permiteți copiilor sub 8 ani să se apropie de mașina de spălat, decât dacă îi supravegheați în permanență.
- ▶ Copiii mai mari de 8 ani pot folosi mașina de spălat vase fără a fi supravegheați, dacă utilizarea acesteia le-a fost clar explicată și dacă o pot utiliza în condiții de siguranță. Copiii trebuie să cunoască și să înțeleagă potențialele pericole ale unei utilizări incorecte.
- ▶ Copiii nesupravegheați nu au voie să curețe sau să îngrijească mașina.
- ▶ Supravegheați copiii care se află în apropierea mașinii de spălat vase. Nu lăsați niciodată copiii să se joace cu mașina de spălat vase. Există pericolul ca aceștia să rămână blocați în mașină.
- ▶ Dacă funcția de deschidere automată a ușii este activată (în funcție de model), copiii mici nu au voie să stea în zona de deschidere a ușii mașinii. În cazul improbabil al defectării, există pericol de accidentare.
- ▶ Pericol de asfixiere. În timp ce se joacă, copiii se pot înfășura în ambalaj (de exemplu folii) sau își pot trage ambalajul peste cap și se pot asfixia. Nu lăsați materialul de ambalare la îndemâna copiilor.
- ▶ Nu permiteți copiilor să intre în contact cu detergentul. Detergenții provoacă iritații grave ale pielii și leziuni oculare grave. Detergenții pot provoca iritație în gură și gât sau pot duce la sufocare. Nu lăsați copiii la mașina de spălat vase când ușa este deschisă. În cuva de spălare pot rămâne resturi de detergent. Consultați imediat medicul în cazul în care copilul dumneavoastră a introdus detergent în gură.

Aspecte tehnice

- ▶ Lucrările necorespunzătoare de instalare, întreținere sau reparație pot implica pericole considerabile pentru utilizator. Lucrările de instalare, întreținere sau reparație se efectuează doar de către specialiști calificați.
- ▶ Avarierea mașinii de spălat vase vă poate pune în pericol siguranța. Verificați mașina pentru a identifica defectiunile vizibile, în special după transport. Nu puneți niciodată în funcțiune o mașină deteriorată.
- ▶ Siguranța electrică a mașinii de spălat vase poate fi garantată doar dacă aceasta este legată la un conductor de protecție instalat conform prevederilor relevante. Este foarte important ca această cerință fundamentală de siguranță să fie îndeplinită. Dacă aveți nelămuriri, solicitați unui electrician calificat să verifice instalația electrică a locuinței.
Compania Miele nu își asumă nici o răspundere pentru consecințele lipsei sau întreruperii conductorului de protecție (de ex. în caz de scurtcircuit).
- ▶ Este posibilă funcționarea temporară sau permanentă pe un sistem de alimentare cu energie autosuficient sau nesincron de rețea (cum ar fi rețele insulare, sisteme de rezervă). Condiția prealabilă pentru funcționare este ca sistemul de alimentare cu energie să respecte cerințele EN 50160 sau unul comparabil.
Măsurile de protecție prevăzute în instalația casei și în acest produs Miele trebuie asigurate, de asemenea, în ceea ce privește funcția și modul de funcționare a acestora în operare autonomă sau în funcționare nesincronă a rețelei sau trebuie înlocuite cu măsuri echivalente în instalare. Așa cum este descris, de exemplu, în publicația curentă a VDE-AR-E 2510-2.
- ▶ Mașina de spălat vase trebuie conectată la rețea prin intermediul unui ștecăr cu 3 poli cu împământare (fără conexiune fixă). După amplasarea mașinii, priza trebuie să fie accesibilă pentru ca mașina de spălat vase să poată fi deconectată oricând de la rețeaua electrică.

Indicații de siguranță și avertizări

- ▶ Nu trebuie să existe ștecăre în spatele mașinii. Există pericolul de supraîncălzire și incendiu dacă mașina este proptită de un ștecăr introdus în priza respectivă (pericol de incendiu).
- ▶ Mașina de spălat vase nu trebuie instalată sub o plită. Temperatura ridicată emisă de aceasta poate avaria mașina de spălat vase. Din același motiv, mașina nu trebuie instalată nici lângă surse deschise de foc ori alte aparate care emit căldură (de ex. radiatoare etc.).
- ▶ Datele de conectare de pe eticheta cu date tehnice a mașinii de spălat vase (putere, frecvență și tensiune) trebuie să corespundă instalației electrice din locuință, pentru a preveni avarierea mașinii. Comparați aceste date înainte de conectare. În cazul în care aveți nelămuriri, întrebați un electrician.
- ▶ Nu conectați mașina de spălat vase la rețeaua electrică înainte ca aceasta să fie complet instalată și înainte ca arcurile ușii să fie reglate corespunzător.
- ▶ Utilizarea mașinii de spălat vase este permisă numai dacă instalația mecanică a ușii funcționează ireproșabil, deoarece, în cazul în care sistemul de deschidere automată a ușii este activat (în funcție de model), pot apărea pericole.
Instalația mecanică a ușii funcționează ireproșabil atunci când:
 - arcurile ușii sunt reglate în mod egal pe ambele părți. Acestea sunt reglate corespunzător dacă ușa rămâne pe loc atunci când este lăsată semideschisă (la un unghi de aprox. 45°). Ușa trebuie să fie menținută în această poziție de către arcuri, pentru a nu se deschide prin cădere.
 - După etapa de uscare, mecanismul de închidere a ușii se cuplează automat.
- ▶ Prizele multiple sau prelungitoarele nu garantează siguranța necesară (pericol de incendiu). Nu conectați mașina de spălat vase la rețeaua electrică prin prize multiple sau prelungitoare.
- ▶ Nu este permisă utilizarea acestei mașini de spălat vase în locații mobile (de ex. pe ambarcațiuni).

Indicații de siguranță și avertizări

- ▶ Nu amplasați mașina de spălat vase în încăperi unde temperatura poate să scadă sub limita de îngheț. Furtunurile înghețate pot crăpa sau plesni. Buna funcționare a unității electronice poate fi afectată la temperaturi sub limita de îngheț.
- ▶ Pentru a evita avarierea mașinii de spălat vase, aceasta trebuie racordată la un sistem de conducte bine ventilat.
- ▶ Carcasa de plastic a racordului la alimentarea cu apă conține o supapă electrică. Carcasa nu trebuie scufundată în apă.
- ▶ În furtunul de alimentare cu apă se găsesc fire alimentate. Nu tăiați niciodată acest furtun.
- ▶ Sistemul de etanșeizare integrat Miele (sistem Waterproof) previne pagubele provocate de apă, dacă sunt îndeplinite următoarele condiții:
 - mașina de spălat vase este instalată corect,
 - mașina de spălat vase este întreținută corect și piesele îi sunt schimbate ori de câte ori este nevoie,
 - robinetul este închis când mașina nu este folosită timp îndelungat (de ex. pe perioada concediilor).

Sistemul de etanșeizare va funcționa și dacă mașina este oprită. Mașina de spălat vase trebuie însă lăsată în priză.

- ▶ Presiunea apei de alimentare trebuie să se situeze între 50 și 1.000 kPa.
- ▶ O mașină avariata poate fi periculoasă. Dacă mașina este avariata, scoateți-o imediat din funcțiune și contactați furnizorul sau Serviciul Clienți în vederea reparării.
- ▶ Garanția se anulează dacă mașina de spălat vase nu este reparată de către un Serviciu Clienți autorizat de Miele.
- ▶ Recomandăm înlocuirea componentelor defecte cu piese de schimb originale. Dacă piesele de schimb originale sunt montate corespunzător, Miele garantează îndeplinirea completă a cerințelor de siguranță, iar drepturile la garanție rămân valabile.

Indicații de siguranță și avertizări

- ▶ Deconectați întotdeauna mașina de spălat vase de la rețeaua electrică atunci când efectuați lucrări de instalare, întreținere și reparații (opriți mașina, apoi scoateți ștecărul din priză).
- ▶ Un cablu de alimentare deteriorat poate fi înlocuit doar cu un cablu special, de același tip (disponibil la Serviciul Clienți Miele). Din motive de siguranță, acest lucru trebuie efectuat de către un tehnician autorizat de compania Miele sau de către Serviciul Clienți Miele.

Instalare corectă

- ▶ Mașina de spălat vase trebuie instalată și racordată conform planului de montare furnizat.



- ▶ Procedați cu precauție la instalarea mașinii de spălat vase. Unele componente metalice prezintă risc de rănire/tăiere. Purtați mănuși de protecție.

- ▶ Poziția de instalare a mașinii de spălat vase este permisă în cazul în care sistemul de deschidere automată a ușii (funcția de AutoOpen) nu blochează ușile atunci când este activat.

- ▶ Când folosiți mașina de spălat vase în spatele unor fronturi de mobilier închise (de exemplu, uși), asigurați-vă că deschiderea automată a ușii nu este blocată.

Mobilierul de bucătărie utilizat trebuie să aibă rezistență crescută la umiditate.

Spațiul de încastrare trebuie ventilat suficient.

- ▶ Mașina de spălat vase trebuie amplasată orizontal și stabil, pentru a putea funcționa corespunzător.

- ▶ Pentru a asigura stabilitate, mașinile de spălat vase încastabile și integrate trebuie instalate sub un blat continuu, care să fie fixat în șuruburi de corpurile de mobilier adiacente.

- ▶ O chiuvetă din dulapul de lângă mașina de spălat vase trebuie sigilată cu grijă. Etanșeitarea trebuie verificată în mod regulat pentru a evita deteriorarea mașinii de spălat vase.

▶ Instalarea mașinii de spălat vase într-un corp de bucătărie înalt este permisă doar dacă se iau măsuri de siguranță suplimentare. Pentru instalarea sigură într-un corp înalt de bucătărie, utilizați un „set de montare în corp înalt de bucătărie” și respectați planul de montare anexat. Altfel există riscul răsturnării corpului de bucătărie.

▶ Arcurile ușii trebuie reglate în mod egal pe ambele părți. Acestea sunt reglate corespunzător dacă ușa rămâne pe loc atunci când este lăsată semideschisă (la un unghi de aprox. 45°). Ușa trebuie să fie menținută în această poziție de către arcuri, pentru a nu se deschide prin cădere.

Aparatul poate fi utilizat numai cu amortizoarele pentru ușă instalate. Dacă ușa nu poate fi reglată corect, apălați la Serviciul Clienți Miele.

Greutatea maximă a panoului frontal, care se echilibrează cu arcurile ușii montate din fabrică, este de 10–12 kg (în funcție de model).

Utilizare corectă

▶ Nu folosiți solvenți în mașina de spălat vase. Pericol de explozie.

▶ Detergenții pot provoca arsuri ale pielii, ochilor, nasului, gurii și gâtului. Evitați contactul cu detergentul. Nu inhalați praf de detergent. Nu ingerați detergent. Consultați imediat medicul dacă ați inhalat sau ingerat detergent.

▶ Nu lăsați deschisă ușa mașinii de spălat vase dacă nu este necesar. Vă puteți răni sau împiedica de ușa deschisă.

▶ Nu vă urcați sau nu vă așezați pe ușa deschisă. Mașina de spălat vase se poate răsturna. Astfel v-ați putea răni sau mașina s-ar putea deteriora.

▶ La finalul programului, vasele pot fi foarte fierbinți. Permiteți veselei să se răcească până la o temperatură la care o puteți scoate fără probleme din mașină.

▶ Utilizați doar detergenți și soluții de clătire pentru mașini de spălat vase de uz casnic. Nu folosiți detergent lichid de vase pentru spălare manuală.

Indicații de siguranță și avertizări

- ▶ Nu folosiți detergenți comerciali sau industriali. Aceștia pot ataca suprafețele și există pericolul producerii unor grave reacții chimice (de ex. reacție hidrogen-oxigen).
- ▶ Nu umpleți rezervorul pentru soluție de clătire cu detergent pudră sau lichid. Detergentul distruge rezervorul pentru soluție de clătire.
- ▶ Nu umpleți rezervorul AutoDos (în funcție de model) cu detergent pudră sau lichid. Detergentul vrac distruge sistemul AutoDos.
- ▶ Nu umpleți rezervorul de sare cu detergent pudră sau lichid. Detergentul distruge unitatea de dedurizare.
- ▶ Folosiți doar sare de reactivare specială de granulație mare sau alte săruri pure concentrate prin evaporare. Alte săruri pot conține aditivi insolubili care pot afecta buna funcționare a unității de dedurizare a apei.
- ▶ În cazul mașinilor de spălat vase cu coș pentru tacâmuri (în funcție de model), din motive de siguranță, aranjați tacâmurile în coș cu lamele și vârfurile furculițelor în jos. Lamele cuțitelor și vârfurile furculițelor orientate în sus reprezintă un pericol de rănire.
- ▶ Articolele din plastic care nu rezistă la spălare cu apă fierbinte, de ex. recipiente și tacâmuri din plastic de unică folosință, nu trebuie spălate în mașina de spălat vase. Temperaturile ridicate din mașina de spălat vase le pot topi sau deforma.
- ▶ Dacă utilizați opțiunea „Timer”, compartimentul pentru detergent trebuie să fie uscat. Dacă este necesar, ștergeți compartimentul pentru detergent pentru a-l usca. Dacă acesta este umed, detergentul formează cocoloașe și este posibil să nu fie îndepărtat din compartiment.
- ▶ Pentru a afla capacitatea mașinii de spălat vase, consultați capitolul "Date tehnice".

Accesorii și piese de schimb

- ▶ Utilizați doar accesorii originale Miele. În cazul în care se montează sau integrează alte componente, se pierde posibilitatea de a putea emite pretenții privind garanția și eventual răspunderea pentru produs.
- ▶ Miele vă oferă o garanție a produsului de până la 15 ani, dar nu mai puțin de 10 ani, după încetarea producerii în serie a mașinii dumneavoastră de spălat vase pentru piesele de schimb care asigură funcționalitatea acestora.

Transport


- ▶ Avarierea mașinii de spălat vase vă poate pune în pericol siguranța. Verificați mașina pentru a identifica daunele vizibile provocate de transport. Nu puneți niciodată în funcțiune o mașină deteriorată.
- ▶ Transportați mașina de spălat vase doar în poziție verticală, pentru ca apa reziduală să nu intre în contact cu sistemul electric de comandă și să cauzeze defecțiuni.
- ▶ În vederea transportului, scoateți vesela din mașina de spălat vase și fixați toate piesele libere, de ex. coșuri, furtunuri și cabluri de alimentare.

Indicații privind Instrucțiunile de utilizare

Acest manual de utilizare este valabil pentru mai multe modele de mașini de spălat vase, având înălțimi diferite. La aceste modele se face referire astfel: normal = mașini de spălat vase de 80,5 cm înălțime (încastrabile) sau 84,5 cm înălțime (de sine stătătoare) XXL = mașini de spălat vase de 84,5 cm înălțime (încastrabile).

Indicații privind layout-ul

Atenționări

 Indicațiile marcate în acest mod conțin informații relevante privind siguranța. Acestea avertizează asupra posibilelor vătămări personale sau daune materiale.

Citiți cu atenție toate avertizările și respectați acțiunile și regulile de comportament recomandate.

Indicații

Indicațiile conțin informații care trebuie respectate în mod deosebit. Sunt marcate printr-un chenar lat.

Informații suplimentare și note

Informațiile suplimentare și notele sunt marcate printr-un chenar îngust.

Mesaje de operare

Operarea mașinii de spălat vase este indicată prin diverse mesaje marcate.

Acestea explică pașii de operare.

Fiecare mesaj de operare are în față un pătrat negru.

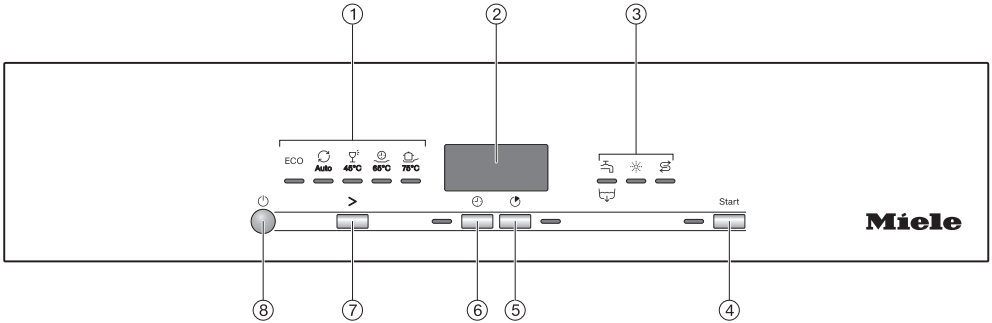
Exemplu:

■ Selectați setarea dorită și confirmați-o cu tasta *OK*.

Ambalajul de livrare conține:

- Mașina de spălat vase
- Instrucțiunile de utilizare pentru operarea mașinii de spălat vase
- Planul de montaj pentru instalarea mașinii de spălat vase
- Diverse accesorii de montaj pentru instalarea mașinii de spălat vase (a se vedea planul de montaj)
- Pâlnie pentru umplere cu sare de regenerare
- Eventual diverse materiale tipărite și accesorii

Panou de comandă



- ① Selectare program
 - ECO = ECO
 - Auto = Auto 45–65 °C
 - 45 °C = Delicat 45 °C
 - 65 °C = QuickPowerWash 65 °C
 - 75 °C = Intensiv 75 °C
- ② Afișajul timpului
- ③ Mesaje de control și atenționare pentru adăugarea sării și a soluției de clătire
 - = alimentare/scurgere
 - = soluție de clătire
 - = sare
- ④ Buton *Start* cu indicator luminos
Pentru pornirea programului selectat.
- ⑤ Buton *Express*
Pentru scurtarea duratei de derulare a programului.
- ⑥ Buton *Timer*
Pentru selectarea pornirii programului la un moment ulterior.
- ⑦ Buton de selectare a programelor >
Pentru selectarea programelor.
- ⑧ Buton *Pornire/Oprire*
Pentru a porni sau opri mașina de spălat vase.

Contribuția dvs. la protecția mediului înconjurător

Aruncarea ambalajului

Ambalajul este folosit pentru manipulare și protejează aparatul împotriva deteriorării în timpul transportului. Ambalajul de transport și protecție a fost fabricat din materiale care nu dăunează mediului înconjurător la eliminarea ca deșeu și prin urmare poate fi reciclat.

Prin readucerea ambalajului în circuitul materialelor, contribuiți la economisirea materiilor prime. Utilizați opțiuni de colectare și returnare a materialelor reciclabile specifice fiecărui material. Distribuitorul Miele va prelua înapoi ambalajul de transport.

Aruncarea aparatului vechi

Echipamentele electrice și electronice vechi conțin adesea materiale valoroase. Acestea conțin însă și substanțe, amestecuri și componente necesare pentru funcționarea și siguranța aparatelor. Aceste substanțe, prin manevrare sau aruncare incorectă, pot reprezenta un risc pentru sănătatea oamenilor și mediul înconjurător. De aceea, nu aruncați niciodată vechiul aparat împreună cu gunoii menajeri.

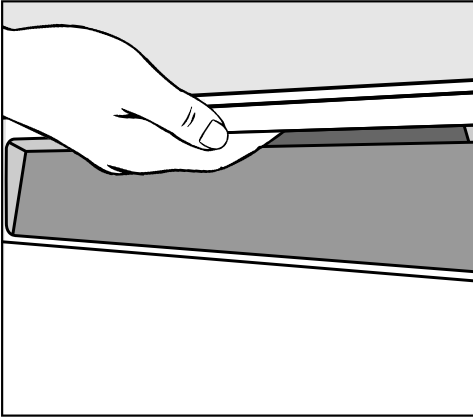


Pentru predarea și valorificarea aparatelor electrice și electronice apălați la unitățile oficiale de colectare și livrare gratuită ale autorităților locale, reprezentanței sau companiei Miele. Aveți responsabilitatea legală de a șterge datele personale de pe aparatul pe care îl duceți la casat. Aveți responsabilitatea legală să eliminați în mod nedistructiv bateriile și acumulatorii vechi care nu sunt încadrați în dispozitiv, precum și lămpile care pot fi îndepărtate nedistructiv. Duceți-le la un punct de colectare adecvat unde pot fi predate gratuit. Asigurați-vă că aparatul vechi nu prezintă niciun pericol pentru copii în decursul perioadei de depozitare în vederea eliminării.

Fiecare mașină de spălat vase este testată în fabrică. În mașină pot exista resturi de apă, rămase în urma acestui test. Prezența apei nu este un semn că mașina a mai fost folosită anterior.

Deschiderea ușii

În unele programe ușa se întredeschide automat pentru a îmbunătăți uscarea. Această funcție poate fi dezactivată (consultați capitolul „Funcții suplimentare”, secțiunea „AutoOpen“).



- Introduceți degetele în mânerul îngropat și trageți de mâner pentru a deschide ușa.
- Trageți ușa complet din mecanismul de închidere.

La finalul unui program la care funcția „AutoOpen” este dezactivată, mecanismul de închidere a ușii se cuplează automat.

La cuplare, nu imobilizați mecanismul de închidere a ușii, pentru a nu surveni defecțiuni tehnice.

Dacă deschideți ușa în timpul funcționării mașinii, toate funcțiile sunt întrerupte automat.

⚠ Pericol de opărire ca urmare a apei fierbinți.

În timpul funcționării, apa din mașina de spălat vase poate fi fierbinte. Procedați cu foarte mare atenție atunci când deschideți ușa în timpul funcționării mașinii.

⚠ Pericol de rănire ca urmare a ușii care se deschide automat.


La finalul unui program, ușa se poate deschide automat. Mențineți zona din vecinătatea ușii liberă de obstacole.

Prima punere în funcțiune

Închiderea ușii

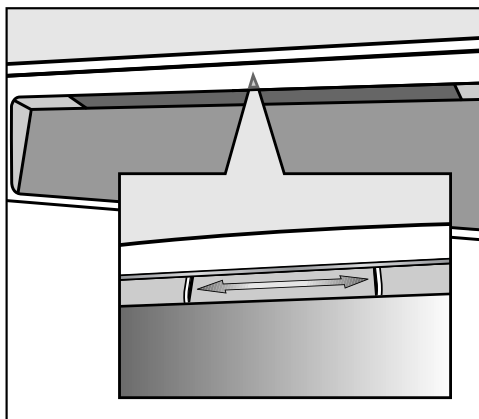
- Împingeți coșurile înăuntru.
- Apăsați ușa până când se cuplează clapeta.

După finalizarea unui program la care funcția „AutoOpen“ este dezactivată, mecanismul de închidere a ușii trebuie să fie complet retras înainte de închiderea ușii. În caz contrar, mecanismul de închidere a ușii cuplează din nou.

 Pericol de strivire ca urmare a ușii care se închide.
La închiderea ușii există riscul de a vă prinde degetele.
Nu introduceți mâna în întredeschidere în timp ce ușa se închide.

Activarea blocajului de siguranță pentru copii

Dacă nu doriți ca ușa mașinii de spălat vase să fie deschisă de copii, protejați-o cu blocajul de siguranță pentru copii. Este nevoie de o forță puternică pentru a deschide ușa.



- Pentru a bloca ușa, glisați spre dreapta dispozitivul de sub mânerul ușii.
- Pentru a debloca ușa, glisați spre stânga dispozitivul de sub mânerul ușii.

Unitate de dedurizare a apei

Pentru a se obține rezultate de spălare satisfăcătoare, mașina de spălat vase trebuie să funcționeze cu apă dedurizată (săracă în calcar). Dacă apa este dură, pe veselă și pe pereții cuvei se formează depuneri albe.

De aceea, apa alimentată cu o duritate mai ridicată de 5 °dH trebuie dedurizată. Acest lucru are loc automat în unitatea de dedurizare încorporată. Unitatea de dedurizare poate procesa apă cu o duritate de până la 70 °dH.

Pentru regenerare, unitatea de dedurizare are nevoie de sare de regenerare. Dacă folosiți tablete combinate, în funcție de duritatea apei (< 21 °dH) puteți renunța la utilizarea sării de dedurizare (consultați capitolul „Detergent“, secțiunea „Tipuri de detergent“).

- Programați mașina de spălat vase cu exactitate, în funcție de duritatea apei din zonă.
- Solicitați societății de furnizare a apei date exacte asupra durității acesteia în zona dumneavoastră.
- Dacă duritatea apei fluctuează (de exemplu, 10–15 °dH), programați întotdeauna valoarea mai ridicată (în acest exemplu 15 °dH).

Dacă gradul durității apei în locuința dumneavoastră se calculează în alte unități decât °dH, puteți converti valorile după cum urmează:

$$1\text{ }^{\circ}\text{dH} = 0,18\text{ mmol/l} = 1,78\text{ }^{\circ}\text{fH}$$



Mașina de spălat vase este programată din fabricație pentru o duritate a apei de 14 °dH.

Dacă această setare corespunde valorii durității apei din gospodăria dumneavoastră, vă puteți opri din citit acum.

Dacă însă duritatea apei din gospodăria dumneavoastră este diferită, trebuie să programați unitatea de dedurizare pentru a corespunde acesteia.

Prima punere în funcțiune

Afișarea și reglarea durității apei

- Opriți mașina de spălat vase de la butonul  dacă este pornită.
- Țineți apăsat butonul *Start* și **simultan** porniți mașina de spălat de la butonul .
Țineți apăsat butonul *Start* timp de minimum 4 secunde, până când indicatorul luminos *Start* se aprinde.

Dacă nu se aprinde, repetați operațiunea de la început.

- Apăsați de 2 ori butonul de selectare a programelor $>$.

Afișajul programelor din partea stângă clipește scurt și rapid de 2 ori.

Valoarea setată este indicată pe afișaj în succesiunea cifrelor, după *P*.

Pe afișaj se aprinde intermitent *P14*.
Este setată o duritate a apei de 14 °dH.

- Selectați cu butonul *Start* valoarea durității apei din locuința dumneavoastră.
La fiecare apăsare a butonului, se trece la treapta următoare. După ce s-a ajuns la valoarea maximă, setarea re-pornește de la început.

Setarea este salvată imediat.

- Opriți mașina de spălat vase de la butonul .

Sare de regenerare


Pentru a menține funcția unității de dedurizare, aceasta trebuie regenerată regulat. Această regenerare are loc din nouă în nouă rulări de program. La începutul programului care urmează, pentru această procedură este necesară o cantitate suplimentară de 4,4 l apă, consumul energetic crește cu 0,015 kWh, iar programul se prelungește cu cca. 3 minute.

Aceste date sunt valabile doar pentru programul ECO, la o duritate a apei de 14 °dH. La alte programe și alte durități ale apei, frecvența regenerării diferă.

Pentru regenerare, unitatea de dedurizare are nevoie de sare de regenerare.


Dacă folosiți tablete combinate, în funcție de duritatea apei (< 21 °dH) puteți renunța la utilizarea sării de dedurizare (consultați capitolul „Detergent“, secțiunea „Tipuri de detergent“).

Dacă apa furnizată se menține constant la un nivel al durității **mai mic de 5 °dH**, nu este nevoie să adăugați **sare**. Mesajul de atenționare pentru sare se dezactivează automat după setarea corespunzătoare a durității apei (consultați capitolul „Prima punere în funcțiune“, secțiunea „Afișarea și reglarea durității apei“).

 Daune provocate de detergent în unitatea de dedurizare.

Detergentul distruge unitatea de dedurizare.

Nu umpleți rezervorul de sare cu detergent (pudră sau lichid).

 Daune provocate de tipuri inadecvate de sare.

Unele săruri pot conține aditivi insolubili care pot afecta buna funcționare a unității de dedurizare a apei.

Folosiți doar sare de reactivare specială de granulație mare sau alte săruri pure concentrate prin evaporare.

Dacă în mașina de spălat vase folosiți permanent produse combinate și vă deranjează mesajele de atenționare pentru sare și soluție de clătire, puteți dezactiva ambele mesaje (consultați capitolul „Funcții suplimentare“, secțiunea „Dezactivarea mesajelor de atenționare pentru adăugarea sării și a soluției de clătire“).

Dacă nu mai utilizați detergenți combinați, adăugați sare și agent de clătire. Dacă este cazul, activați din nou mesajele de atenționare.

Prima punere în funcțiune

Umplerea rezervorului de sare

Înainte de prima umplere cu sare, trebuie să umpleți rezervorul de sare cu aprox. 2 l de apă, pentru ca sarea să se poată dizolva.

După punerea în funcțiune, în rezervorul de sare va exista întotdeauna suficientă apă.

- Scoateți coșul inferior din cuva de spălare și deschideți clapeta rezervorului de sare.

⚠ Pericol de coroziune ca urmare a apei sărate.

La fiecare deschidere a clapetei rezervorului de sare, din rezervor se va scurge apă sau apă sărată. Resturile de soluție salină pot cauza coroziune în cuvă și asupra vaselor spălate.


De aceea, deschideți rezervorul de sare doar pentru a adăuga sare.


- Umpleți mai întâi rezervorul de sare cu aprox. 2 l de apă.




- Așezați pâlnia și adăugați sare până când se umple rezervorul. În funcție de tipul de sare, capacitatea rezervorului este de până la 2 kg.
- Curățați pâlnia de resturile de sare. Apoi înfiletați bine capacul rezervorului.
- După fiecare umplere cu sare și după fiecare deschidere a capacului rezervorului de sare, rulați imediat programul ☺ 65 °C *QuickPowerWash* cu opțiunea 🔄 *Express* fără a pune vase în mașină, pentru a înlătura orice urme de sare din cuvă.


Adăugați sare

- Completați cu sare după terminarea programului, de îndată ce afișajul de atenționare pentru Sare  se aprinde.

 Pericol de coroziune ca urmare a apei sărate.

Resturile de soluție salină pot cauza coroziune în cuvă și asupra vaselor spălate.

După fiecare deschidere a capacului rezervorului de sare, rulați imediat programul  65 °C

QuickPowerWash cu opțiunea  *Express* fără a pune vase în mașină.

Astfel eventualele urme de sare din cuvă vor fi înlăturate.

În cazul în care concentrația de sare încă nu a atins nivelul corespunzător, este posibil ca mesajul de atenționare pentru sare să reapară pe afișaj pentru scurt timp și după umplerea rezervorului de sare. Mesajul dispare după formarea unei concentrații de sare suficient de puternice.


Mesajul de atenționare pentru sare nu se va afișa dacă mașina de spălat vase este programată pentru o duritate a apei mai scăzută de 5 °dH.

Prima punere în funcțiune

Soluție de clătire

Soluția de clătire este necesară pentru ca apa să se scurgă ușor de pe vase și să nu lase urme pe ele în timpul etapei de uscare, precum și pentru uscarea mai rapidă a vaselor după spălare.


Soluția de clătire se toarnă în rezervorul corespunzător, iar cantitatea programată este administrată automat.

 Pagube ca urmare a detergentului sau lichidului pentru spălat manual.

Detergentul sau lichidul pentru spălat manual distruge rezervorul de soluție de clătire.

Turnați doar agent de clătire pentru mașini de spălat vase de uz casnic.

Ca alternativă, puteți utiliza acid citric lichid cu o concentrație de 10%. Calitatea clătirii și a uscării nu va fi, însă, la fel de bună precum în cazul folosirii soluției de clătire.

 Pagube ca urmare a acizilor.

Mașina de spălat vase se poate deteriora de la acizi cu concentrație ridicată.

Nu utilizați sub nicio formă acid citric cu concentrație ridicată.

Dacă în mașina de spălat vase folosiți doar produse combinate care conțin înlocuitori pentru soluție de clătire, nu este nevoie să adăugați soluție de clătire.

Pentru rezultate optime de spălare și uscare, folosiți detergent obișnuit, administrând separat și sare și soluție pentru clătire.

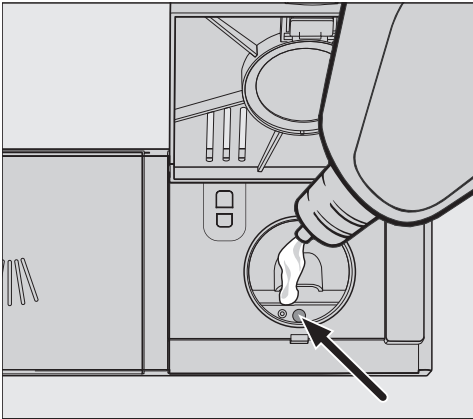
Dacă nu mai utilizați detergenți combinați, adăugați sare și agent de clătire. Dacă este cazul, activați din nou mesajele de atenționare.

Adăugarea soluției de clătire



- Ridicați butonul galben de pe capacul rezervorului de soluție de clătire ☼.

Capacul va sări în sus.



- Cu ușa deschisă în poziție orizontală, adăugați agent de clătire doar până când marcajul nivelului de umplere (săgeată) capătă o culoare închisă.

Rezervorul pentru soluție de clătire are o capacitate de aprox. 110 ml.

- Închideți capacul, până când se cuplează cu un clic. Altfel, în timpul programelor poate intra apă în rezervor.

- Ștergeți în jur resturile scurse de soluție de clătire. Acest lucru va preveni formarea spumei excesive în timpul următorului program.

Completarea cu soluție de clătire

Când se aprinde indicatorul luminos ☼ Soluție de clătire, rezervorul mai conține suficientă soluție de clătire pentru 2 - 3 programe.

- Adăugați din timp soluție de clătire.

Mesajul de atenționare „Adăugați soluție de clătire” se va stinge.

Dacă în mașina de spălat vase folosiți permanent produse combinate și vă deranjează mesajele de atenționare pentru sare și soluție de clătire, puteți dezactiva ambele mesaje (consultați capitolul „Funcții suplimentare”, secțiunea „Dezactivarea mesajelor de atenționare pentru adăugarea sării și a soluției de clătire”).

Prima punere în funcțiune

Dozajul soluției de clătire

Puteți regla dozajul soluției de clătire pentru a obține rezultate optime la spălare.

Cantitatea care trebuie distribuită poate fi setată în trepte de la 0 la 6 ml.

Din fabrică este setată o cantitate de 3 ml.


Cantitatea soluției de clătire administrate efectiv în timpul programului poate fi mai mare decât cea programată.


Dacă vasele și sticlăria rămân pătate:

- Măriți dozajul soluției de clătire.

Dacă vasele și sticlăria sunt tulburi sau mânjite:


- Reduceți dozajul soluției de clătire.

■ Opriiți mașina de spălat vase de la butonul  dacă este pornită.

■ Țineți apăsat butonul *Start* și **simultan** porniți mașina de spălat de la butonul .

Țineți apăsat butonul *Start* timp de minimum 4 secunde, până când indicatorul luminos *Start* se aprinde.

Dacă nu se aprinde, repetați operațiunea de la început.

■ Apăsați de 3 ori butonul de selectare a programelor .

Afișajul programelor din partea superioară stângă clipește scurt și rapid de 3 ori.

Valoarea setată este indicată pe afișaj, după *P*.


Pe afișaj se aprinde intermitent *P 3*.

Este setată treapta 3.

■ Cu butonul *Start* selectați treapta dorită.

La fiecare apăsare a butonului, se trece la treapta următoare. După ce s-a ajuns la valoarea maximă, setarea repornește de la început.

Setarea este salvată imediat.

■ Opriiți mașina de spălat vase de la butonul .

Spălare economică

Mașina de spălat vase este deosebit de economică în privința consumului de apă și energie electrică.

Puteți obține economii maxime la spălare dacă urmați aceste recomandări:

- De regulă, prin spălarea la mașină economisiți apă și energie electrică, comparativ cu spălarea manuală.
- Clătirea vaselor în prealabil sub jet de apă nu este necesară, ea sporind inutil consumul de apă și energie.
- Folosiți la maximum capacitatea coșurilor din mașină, fără însă a le supraîncărca. Atunci are loc spălarea cea mai economică și economisiți energie electrică și apă.
- Alegeți programul cel mai potrivit tipului de vase care urmează a fi spălate și gradului de murdărire (consultați capitolul „Privire de ansamblu asupra programelor”).
- Selectați programul *ECO* pentru o spălare economică din punct de vedere energetic. Acest program este cel mai eficient cu privire la consumul de energie și apă pentru spălarea vaselor cu un grad normal de murdărire.
- Respectați recomandările de dozare ale producătorului detergentului.
- Când folosiți detergent pudră sau lichid, puteți folosi cu $\frac{1}{3}$ mai puțin detergent dacă încărcați coșurile doar pe jumătate.

- Puteți racorda mașina de spălat vase la apă caldă. Vă recomandăm racordarea la o sursă de apă caldă dacă acest lucru este economic din punct de vedere energetic, de exemplu dacă se folosește energie solară.


În cazul sistemelor electrice de preparare a apei calde recomandăm racordarea mașinii la conducta de apă rece.

Încărcarea mașinii de spălat vase

Indicații generale

Înlăturați resturile consistente de mâncare de pe vase.

Nu este nevoie să clătiți în prealabil vasele sub jet de apă.

 Pagube ca urmare a cenușii, nisipului, cerii, unsoirii sau vopselei.

Aceste substanțe murdăresc mașina de spălat vase și nu mai pot fi înlăturate.

Nu spălați în mașina de spălat vase articole care conțin astfel de urme de murdărie.

Vesela poate fi încărcată oriunde în coșuri. Este însă indicat să respectați următoarele recomandări:

- Nu puneți vase și tacâmuri în interiorul altor vase, unde nu pot fi accesate de jeturile de apă.
- Puneți vasele astfel încât apa să ajungă pe toate suprafețele. Doar așa pot fi curățate corect.
- Asigurați-vă că toate articolele sunt așezate stabil.
- Articolele cavitate, precum ceștile, paharele, tigăile, etc. trebuie așezate în coș cu deschiderea în jos.
- Articolele înalte, înguste și adânci, precum paharele de șampanie, nu trebuie așezate în colțurile coșurilor, ci în centrul lor. În acest fel sunt acoperite cel mai bine de jeturile de apă.
- Articolele cu fund adânc trebuie așezate oblic pentru ca apa să se poată scurge liber de pe ele.

- Brațele de stropire nu trebuie să fie blocate de articole prea înalte ori care pătrund prin grilajul coșurilor. Verificați libera mișcare a brațelor rotindu-le manual.
- Asigurați-vă că articolele mici nu riscă să cadă prin grilajul coșurilor. De aceea, puneți articolele mici, precum capacele, în tava pentru tacâmuri sau în coșul pentru tacâmuri (în funcție de model).

Unele alimente precum morcovii, roșiile, ketchup-ul, conțin coloranți naturali. Vesela din plastic și componentele din plastic din interiorul mașinii de spălat vase își pot schimba culoarea dacă în mașină ajung mari cantități de astfel de alimente, lăsate pe vase. Stabilitatea componentelor din plastic nu va fi afectată de această decolorare. Componentele din plastic își pot schimba culoarea și la spălarea tacâmurilor din argint.

Încărcarea mașinii de spălat vase

Articole neadecvate pentru mașina de spălat vase:


- Tacâmurile și vasele din lemn sau articolele cu piese din lemn se pot decolora sau își pot pierde din intensitatea culorii. În plus, adezivul folosit la aceste articole nu este adecvat pentru mașina de spălat vase. Rezultatul: Mânerele din lemn se pot desprinde.
- Articolele de artizanat, antichitățile, vasele de valoare și sticlăria decorativă sunt de asemenea neadecvate pentru spălarea cu mașina de spălat vase.
- Articole din plastic care nu sunt rezistente la căldură. Temperaturile ridicate din mașina de spălat vase le pot topi sau deforma.
- Articolele din cupru, alamă, cositor sau aluminiu își pot schimba culoarea sau își pot pierde luciul.
- Vopselele aplicate peste o glazură își pot pierde din intensitate după mai multe spălări.
- Pe pahare pot apărea pete tulburi după spălări frecvente. Nu spălați în mașina de spălat vase articole de sticlărie fragile sau din cristal plumb.

Argintărie

Argintăria care a ajuns în contact cu alimentele ce conțin sulf își poate schimba culoarea. Dintre aceste alimente menționăm gălbenușul de ou, ceapa, maioneza, muștarul, leguminoasele, peștele, saramura și marinata de pește.

Argintăria curățată anterior cu **soluție de lustruire** poate rămâne umedă sau pătată la finalul programului, deoarece apa nu se scurge ca o peliculă.

Sfat: Uscați manual argintăria cu o lavetă moale.

 Pagube ca urmare a agenților caustici alcalini.

Componentele din aluminiu (de ex. filtrele de grăsime ale hotelor) se pot deteriora. În cazuri extreme, pot provoca reacții chimice severe (de ex. reacție hidrogen-oxigen).

Componentele din aluminiu nu trebuie curățate cu agenți caustici alcalini comerciali sau industriali.

Sfat: Introduceți în mașina de spălat vase doar vase și tacâmuri adecvate cu inscripția „adecvat pentru mașina de spălat vase”.

Protejarea sticlei

- Paharele pot căpăta pete după multe spălări. Dacă spălați sticlărie fragilă cu mașina, asigurați-vă că folosiți doar temperaturi foarte scăzute (consultați Tabelul programelor). Acest lucru va reduce riscul apariției petelor tulburi.
- Utilizați sticlărie „adecvată pentru spălarea cu mașina” sau „rezistentă la spălarea cu mașina” (de ex. Riedel).
- Folosiți detergenți cu substanțe speciale de protecție a sticlei.

Încărcarea mașinii de spălat vase

Coș superior

Pentru aranjarea vaselor și tacâmurilor, consultați și capitolul „Încărcarea mașinii de spălat vase”, secțiunea „Exemple de aranjare”.

Încărcarea coșului superior

⚠ Pagube ca urmare a scurgerii de apă.

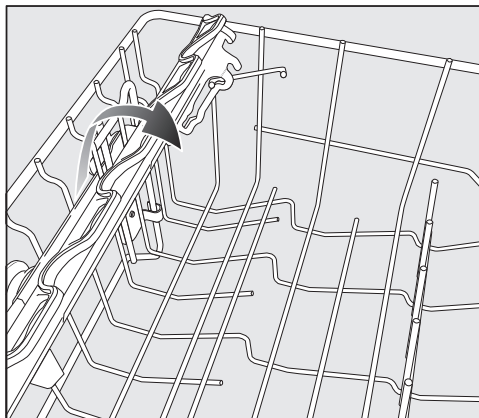
În cazul spălării fără coșul superior, este posibil ca din mașină să se scurgă apă.

Spălați vasele doar cu coșul superior montat (cu excepția programului Fără coș superior, dacă este disponibil).

- Folosiți coșul superior pentru articole mici, ușoare și fragile, precum cești, farfurioare, pahare, boluri pentru desert etc.
Și tigăile puțin adânci sau tăvile pot fi așezate în coșul superior.
- Articolele lungi, precum polonicele și lingurile pentru amestecat trebuie culcate de-a curmezișul părții frontale a coșului superior.

Aranjarea articolelor pe grilajul rabatabil pentru cești FlexCare

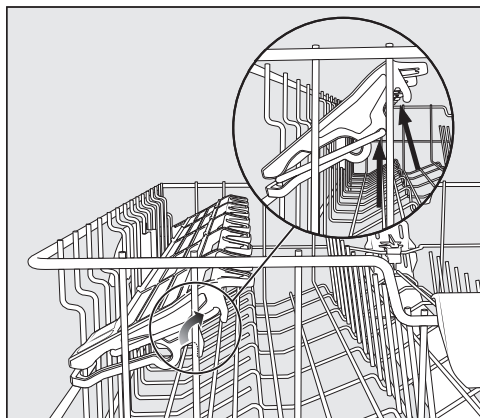
Pe grilajul rabatabil pentru cești FlexCare puteți așeza cești, boluri mici și alte vase plate. Pentru mai multă stabilitate în timpul spălării, paharele pot fi aranjate de-a lungul acestui grilaj.



- Plițați grilajul în jos
- Pentru a face loc articolelor înalte, pliați grilajul în sus.

Reglarea grilajului rabatabil pentru cești FlexCare

Puteți regla înălțimea și adâncimea grilajului rabatabil pentru cești în 2 trepte. Astfel puteți pune vase mai înalte sub grilaj și vase de dimensiuni mai mari pe grilaj.



- Trageți grilajul pentru cești în sus, apoi repuneți-l în poziția dorită, până când se fixează cu un clic (vezi săgețile).

Încărcarea mașinii de spălat vase

Reglarea coșului superior

Pentru a câștiga mai mult spațiu pentru vasele mai înalte din coșul superior sau cel inferior, coșul superior poate fi reglat pe 3 niveluri, la câte aprox. 2 cm distanță unul de altul.

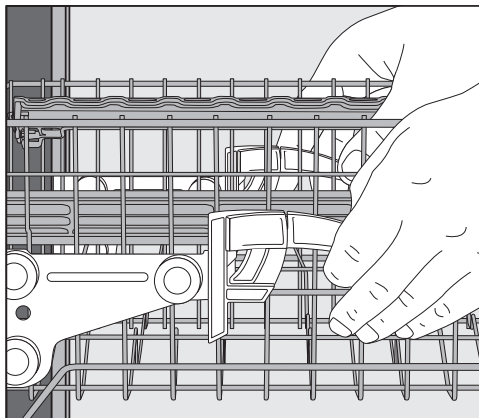
Coșul superior poate fi, de asemenea, înclinat, pentru ca apa să se scurgă mai bine din adâncituri. Asigurați-vă, însă, mai întâi, că acesta intră și iese ușor din cuvă.

- Trageți afară coșul superior.

Reglarea coșului superior mai sus:

- Trageți coșul în sus până când se fixează în poziție cu un clic.

Reglați coșul superior mai jos:



- Trageți în sus manetele aflate de o parte și de alta a coșului superior.
- Reglați coșul la înălțimea dorită și apăsați manetele ferm înapoi în poziție.

Reglați coșul superior în așa fel încât să nu blocați brațul central de stropire din cauza vaselor înalte din coșul inferior.

Coș inferior

Pentru aranjarea vaselor și tacâmurilor, consultați capitolul „Încărcarea mașinii de spălat vase”, secțiunea „Exemple de aranjare”.

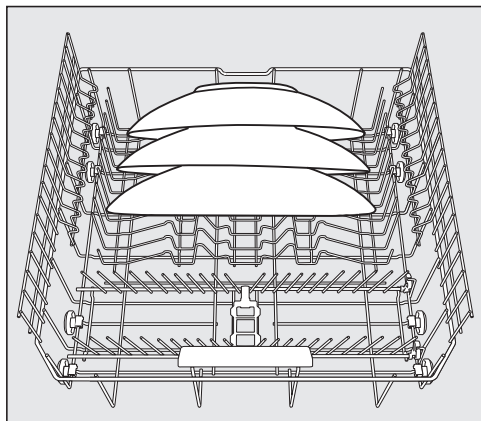
Încărcarea coșului inferior

- Încărcați în coșul inferior articole mai mari și mai grele, de ex. farfuri, platouri, oale, castroane.

Paharele, ceștile și articolele mici precum farfuriile pot fi de asemenea așezate în coșul inferior.

Încărcarea suportului detașabil Multi-Confort

Partea din spate a coșului inferior se folosește la spălarea ceștilor, a paharelor, a farfuriilor, a cratițelor și a tigăilor.



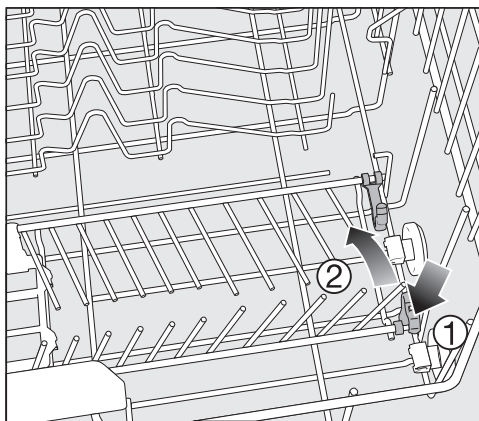
- Așezați platourile și vasele mari în centrul coșului inferior.

Sfat: Chiar și farfuriile mari cu diametrul de până la 35 cm încap în mașină, dacă sunt înclinate.

Rabatarea țepilor

Șirul frontal de țepi se folosește la spălarea farfuriilor, a bolurilor de supă, a platourilor, a bolurilor de desert și a farfuriilor.

Ambele șiruri de țepi din partea dreaptă pot fi coborâte, pentru a crea mai mult spațiu vaselor mai mari, precum oalele, cratițele și tigăile.



- Apăsați în jos maneta galbenă ① apoi rabatați șirurile de țepi ②.

Încărcarea mașinii de spălat vase

Tavă pentru tacâmuri/coș pentru tacâmuri (în funcție de model)

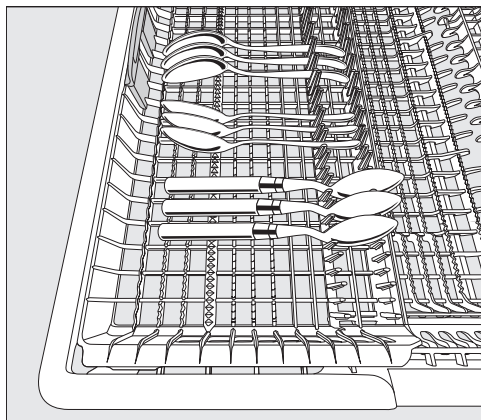
Pentru aranjarea vaselor și tacâmurilor, consultați capitolul „Încărcarea mașinii de spălat vase”, secțiunea „Exemple de aranjare”.

- Aranjați tacâmurile în sertarul 3D-MultiFlex sau în coșul pentru tacâmuri (în funcție de model).

Încărcarea sertarului 3D-MultiFlex

Pentru o descărcare cât mai ușoară, este indicat să grupați tacâmurile pe zone, alocând câte o zonă cuțitelor, furculițelor, lingurilor etc.

Capetele concave ale lingurilor trebuie sprijinite de cel puțin unul dintre separatorii de sprijin zimțați de la baza tăvii, pentru a se asigura liberă scurgere a apei de pe ele.



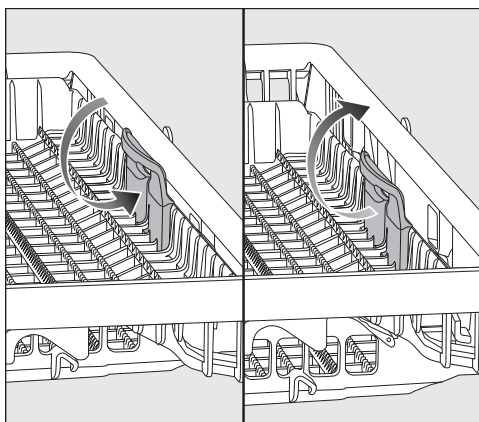
- În cazul în care cozile lingurilor nu încap între separatorii de sprijin, așezați lingurile invers.

Puteți deplasa inserția din stânga către mijloc pentru a putea încărca vase mai mari și pahare cu picior în coșul superior.

În partea centrală coborâtă a sertarului puteți încărca tacâmuri mari și lungi.

Aranjați articolele înalte (de ex. paletele de tort) în așa fel încât să nu blocheze brațul superior de stropire.

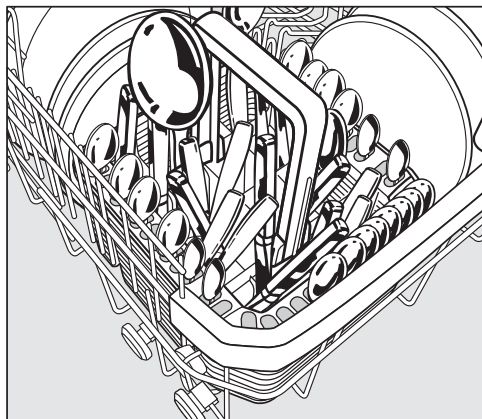
Pentru a crea mai mult spațiu în partea dreaptă a sertarului pentru tacâmurile mai mari sau pentru vasele mai mici, puteți regla pe înălțime inserția din partea dreaptă.



- Trageți inserția de maneta galbenă spre interior și lăsați-o să se fixeze cu un clic într-una din cele două poziții.

Încărcarea mașinii de spălat vase

Încărcarea coșului pentru tacâmuri (dacă este disponibil)

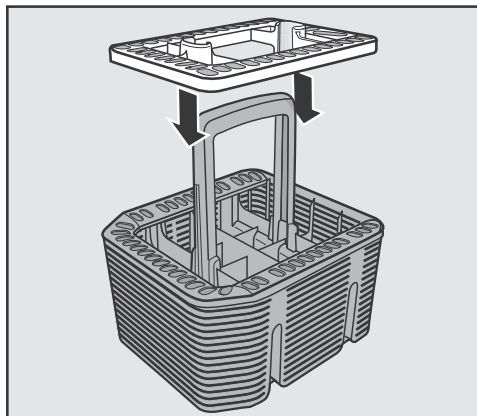


Coșul pentru tacâmuri poate fi așezat în stânga sau în dreapta, în colțurile coșului inferior, pe șirurile frontale de țepi.

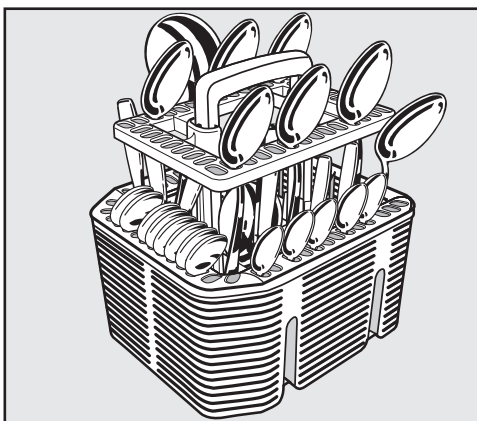
- Din motive de siguranță, încărcați tacâmurile cu lamele și vârfurile furculițelor în jos, nesortate, în compartimentele coșului pentru tacâmuri.
- Așezați tacâmurile mici în separațiile aflate pe 3 laturi ale coșului pentru tacâmuri.

Încărcarea suportului inserabil al coșului pentru tacâmuri

Suportul inserabil se folosește la spălarea tacâmurilor foarte murdare. Acest suport separă tacâmurile, astfel încât apa să le poată accesa mai bine.



- Dacă este nevoie, potriviți suportul inserabil pe coșul pentru tacâmuri.



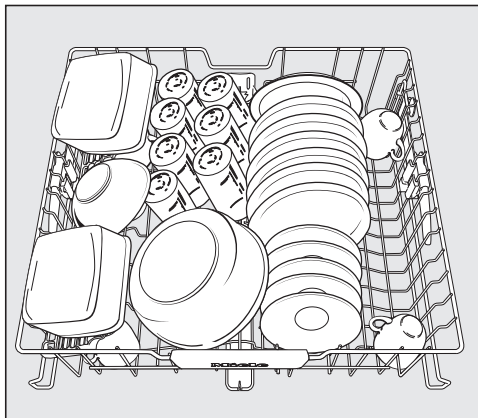
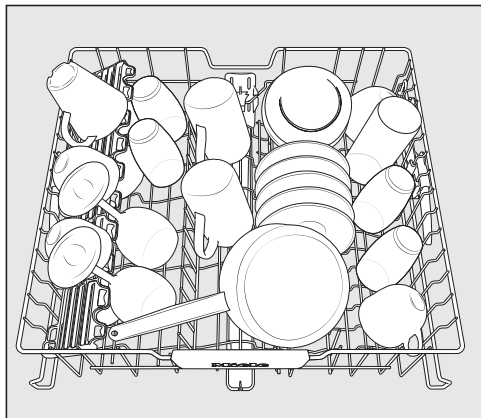
- Așezați tacâmurile cu mânerul în jos în suportul inserabil.
- Așezați tacâmurile la distanțe egale.

Încărcarea mașinii de spălat vase

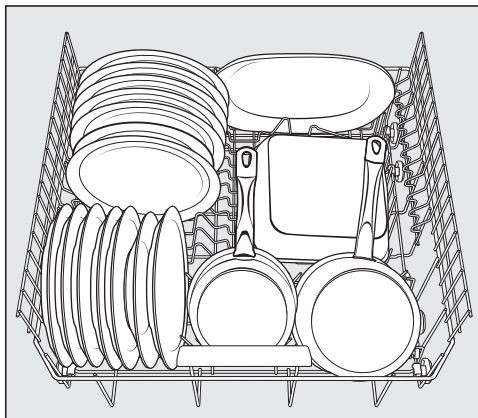
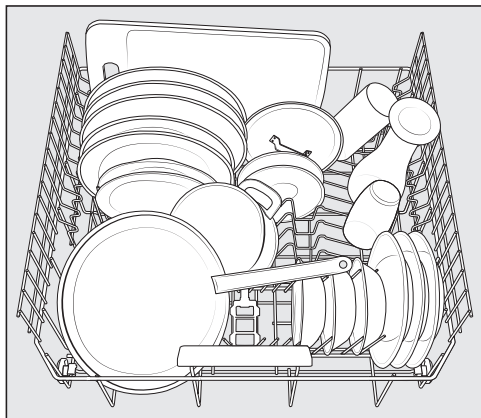
Exemple de aranjare

Mașină de spălat vase cu tavă pentru tacâmuri

Coș superior

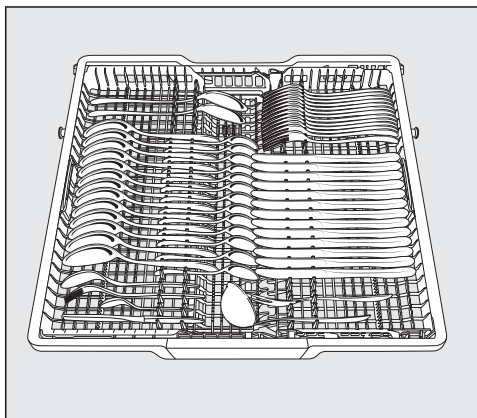
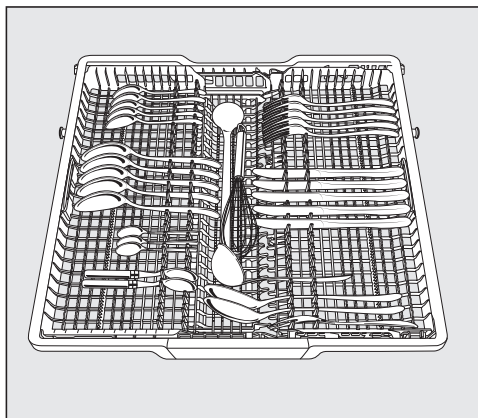


Coș inferior

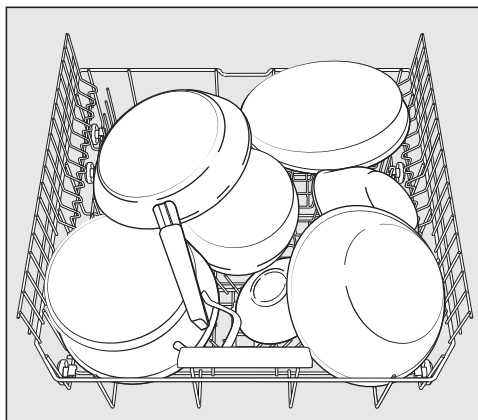


Încărcarea mașinii de spălat vase

Tava pentru tacâmuri



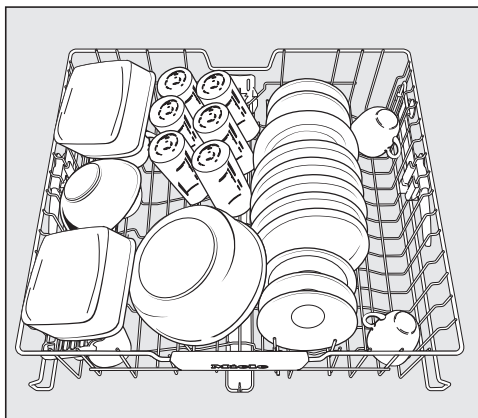
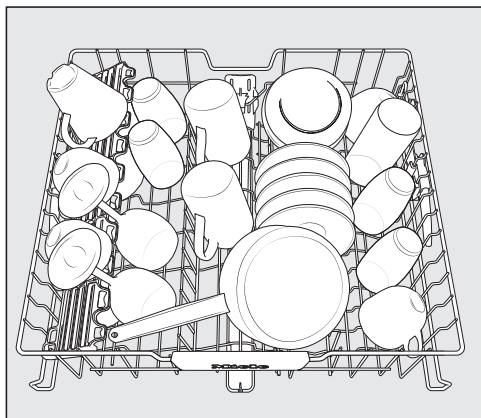
Vase foarte murdare



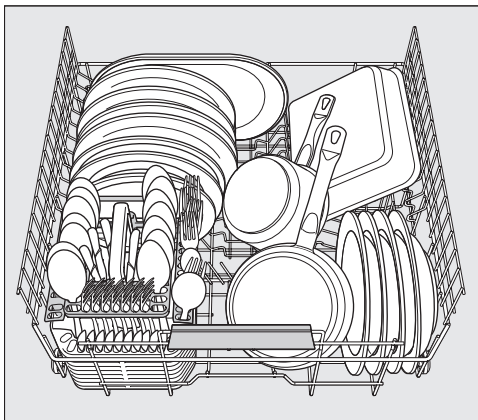
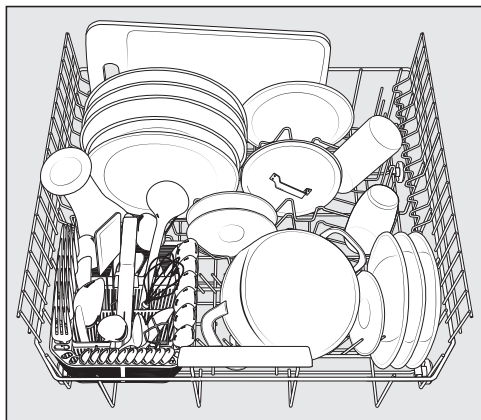
Încărcarea mașinii de spălat vase

Mașină de spălat vase cu coș pentru tacâmuri

Coș superior

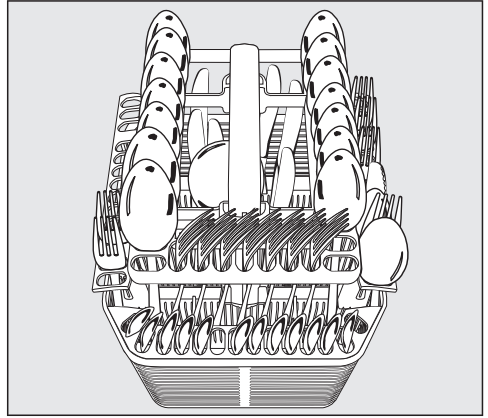
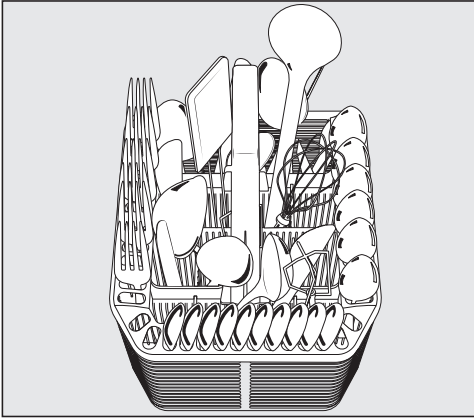


Coș inferior

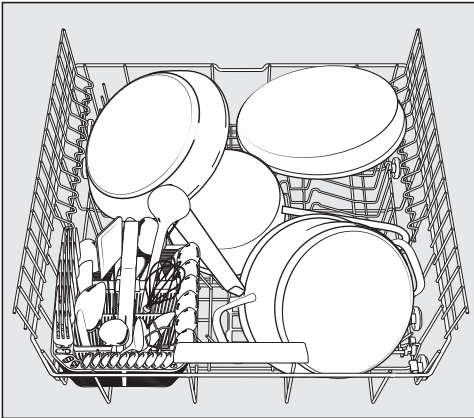


Încărcarea mașinii de spălat vase

Coș pentru tacâmuri




Vase foarte murdare



Detergent

Tipuri de detergent

 Daune provocate de tipuri inadecvate de detergent.

Detergenții care nu sunt adecvați pentru mașinile de spălat vase de uz casnic pot provoca pagube mașinii sau articolelor spălate.

Folosiți doar detergenți fabricați pentru mașini de spălat vase de uz casnic.

Detergenții moderni conțin diverse ingrediente active. Cele mai importante sunt:

- Fosfații, pentru prevenirea calcifierii.
- Bazele, pentru o înlăturare mai eficientă a murdăriei uscate pe vase.
- Enzimele, pentru descompunerea amidonului și a proteinelor.
- Agenții de înălbire pe bază de oxigen, pentru înlăturarea murdăriei în culori persistente (de exemplu ceai, cafea, sos de tomate).

Majoritatea detergenților pentru mașini de spălat vase conțin fosfați și sunt ușor alcalini, cu enzime și agenți de înălbire pe bază de oxigen.

Există diferite tipuri de curățare:

- Detergenții de tip pudră și gel lichid permit ajustarea dozei administrate, în funcție de cantitatea de vase încărcate și gradul de murdărire.
- Detergenți de tip tablete sunt potriviți pentru majoritatea gradelor de murdărire.

Pe lângă detergenții normali există și produse combinate.


Aceste produse conțin, pe lângă detergent, și înlocuitori pentru soluție de deodorizare a apei (înlocuitor de sare).

Consultați ambalajul detergentului pentru a afla dacă produsele combinate sunt potrivite pentru durezza apei din zonă.

Rețineți că rezultatele de spălare și uscare la folosirea tabletelor combinate pot diferi foarte mult de la un produs la altul.

Dacă nu mai utilizați detergenți combinați, adăugați sare și agent de clătire. Dacă este cazul, activați din nou mesele de atenționare.

Pentru rezultate optime de spălare și uscare, folosiți detergent obișnuit, administrând separat și sare și soluție pentru clătire.

 Pericol de iritații ca urmare a detergentului.

Detergenții pot provoca arsuri ale pielii, ochilor, nasului, gurii și gâtului.

Evitați contactul cu detergentul.

Nu inhalați praf de detergent. Nu ingerați detergent. Consultați imediat medicul dacă ați inhalat sau ingerat detergent.

Nu permiteți copiilor să intre în contact cu detergentul. În cuva de spălare pot rămâne resturi de detergent. Nu lăsați copiii la mașina de spălat vase când ușa este deschisă. Alimentați cu detergent imediat înainte de pornirea programului și cuplați mecanismul pentru siguranța copiilor (în funcție de model).

Dozarea detergentului

În compartimentul pentru detergent încap maximum 50 ml de detergent.

Compartimentul este prevăzut cu marcaje care vă ajută să estimați cantitatea de detergent administrat: 20, 30, max. Marcajele indică nivelul aproximativ de umplere când ușa este deschisă în poziție orizontală.

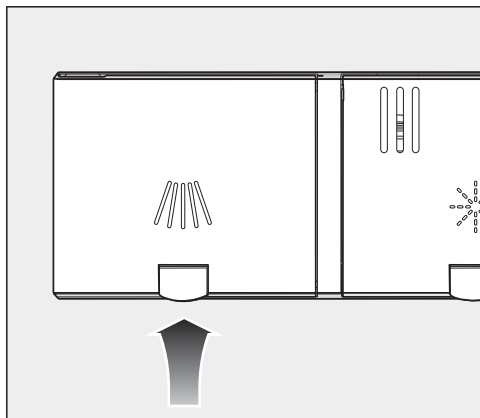
- Respectați dozajul recomandat de producător pe ambalajul detergentului.
- Dacă nu există alte specificații în acest sens, dozați o tabletă de detergent sau, în funcție de gradul de murdărire al vaselor, 20 până la 30 ml de detergent în compartimentul pentru detergent.


Dacă nu se administrează cantitatea de detergent recomandată, rezultatele spălării pot fi mai slabe.

Este posibil ca unele tablete să nu se dizolve complet atunci când utilizați programul *QuickPowerWash*.

Detergent

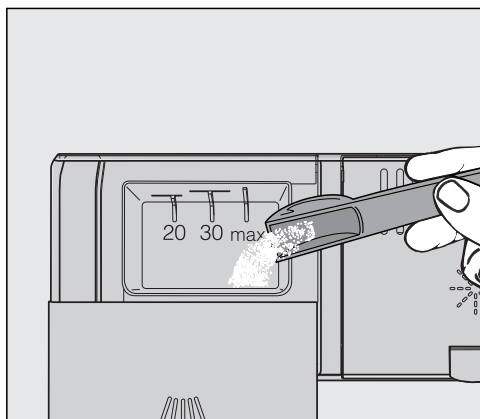
Adăugarea detergentului



- Ridicați butonul galben de pe capacul compartimentului pentru detergent .

Capacul va sări în sus.

După derularea unui program, capacul va fi deschis.

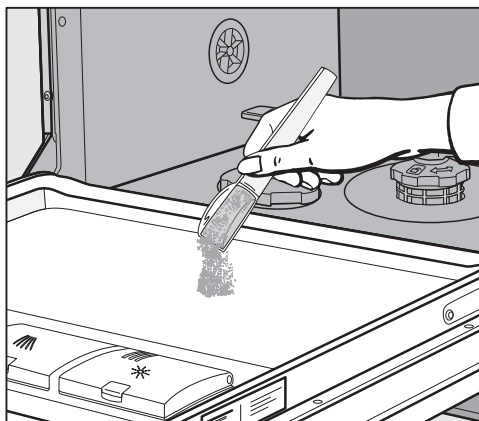


- Adăugați detergent în compartimentul pentru detergent.
- Împingeți în jos capacul compartimentului pentru detergent până când se fixează cu un clic.

Capacul compartimentului pentru detergent nu trebuie să rămână lipit din cauza detergentului. Dacă se întâmplă acest lucru, este posibil ca acesta să nu se deschidă în timpul derulării programului.


Nu turnați prea mult detergent.

- Închideți și ambalajul detergentului. Altfel detergentul se poate umezi și se pot forma cocoloșe.



- La programele cu pre-clătire (consultați capitolul „Privire de ansamblu asupra programelor“), puteți administra o cantitate mică de detergent și pe partea interioară a ușii.

Pornirea mașinii de spălat vase


- Asigurați-vă că brațele de stropire nu sunt blocate.
- Închideți ușa.
- Deschideți robinetul de apă, dacă este închis.
- Apăsăți butonul .

Indicatorul luminos *Start* clipește, iar indicatorul luminos al programului selectat se aprinde.

Selectarea programului

Alegeți programul în funcție de tipul vasei și gradul de murdărire.

Diferitele programe și funcțiile lor sunt descrise la secțiunea **„Privire de ansamblu asupra programelor”** din acest manual.

- Selectați programul dorit cu ajutorul butonului de selectare a programelor .

Indicatorul luminos al programului selectat se va aprinde.

Pe afișajul timpului apare durata programului selectat în ore și minute.

Acum puteți selecta opțiunile dorite (consultați capitolul „Funcții suplimentare”).

Dacă ați selectat și opțiuni, se vor aprinde și indicatorii luminoși aferenți acestora.

Mod de utilizare

Afișarea duratei programului

Înainte de pornirea unui program, pe afișajul timpului apare durata programului selectat în ore și minute. În timpul desfășurării programului apare durata rămasă până la finalul acestuia.

Timpul afișat poate varia la același program. Acest fapt se datorează, de ex., temperaturii apei admise la fiecare alimentare, procesului de regenerare a unității de dedurizare a apei, tipului de detergent folosit, cantității și gradului de murdărire a veselei.

Când selectați un program pentru prima dată, afișajul indică o durată medie pentru alimentare cu apă rece.

Timpii indicați în capitolul „Privire de ansamblu asupra programelor” se referă la cantități și temperaturi normale.


Ori de câte ori rulați un program, unitatea de comandă a mașinii corectează durata programului luând în calcul temperatura de alimentare a apei și cantitatea de vase.

Pornirea programului

- Apăsați butonul *Start*.

Programul va porni.

Indicatorul luminos *Start* se va aprinde.

 Pericol de opărire ca urmare a apei fierbinți.

În timpul funcționării, apa din mașina de spălat vase poate fi fierbinte.

Procedați cu foarte mare atenție atunci când deschideți ușa în timpul funcționării mașinii.

Finalizarea programului

Programul este încheiat atunci când pe afișaj apare 0:00

Dacă funcția „AutoOpen“ este activată, la unele programe ușa se va întredeschide automat (consultați capitolul „Funcții suplimentare”, secțiunea „AutoOpen”). Astfel uscarea se îmbunătățește.

Este posibil ca ventilatorul de uscare să mai funcționeze timp de câteva minute după terminarea programului.



Pagube ca urmare a vaporilor de apă.

Aburul poate deteriora canturile blaturilor de bucătărie sensibile, dacă la finalul programului deschideți ușa, iar ventilatorul nu continuă să funcționeze.

Dacă ați dezactivat funcția de deschidere automată a ușii (consultați capitolul „Funcții suplimentare”, secțiunea „AutoOpen”) dar doriți totuși să deschideți ușa la finalul programului, asigurați-vă că o deschideți complet.

Economia de energie


Pentru a economisi energie electrică, mașina de spălat vase se oprește automat la 10 minute după ultima apăsare a unui buton sau după încheierea programului.

Puteți reporni mașina apăsând butonul

În timpul derulării unui program sau dacă apare o eroare, mașina de spălat vase nu se oprește automat.


Mod de utilizare

Oprirea mașinii de spălat vase

- Puteți opri oricând mașina de spălat vase de la butonul .

Dacă opriți mașina de spălat vase în timpul unui program, programul respectiv va fi întrerupt.

În acest mod puteți întrerupe și un timer aflat în derulare.

 Daune provocate de apa care se scurge.

Apa se poate scurge, provocând pagube.

Dacă urmează să nu folosiți mașina mult timp, cum ar fi pe perioada concediilor, robinetul de apă trebuie închis.

Descărcarea mașinii de spălat vase

Vesela are tendința să se spargă ori să se ciobească mai ușor atunci când este fierbinte. Permiteți veselei să se răcească până la o temperatură la care o puteți scoate fără probleme din mașină.

Dacă deschideți complet ușa după ce ați oprit mașina, vesela se va răci mult mai repede.

- Descărcați mai întâi coșul inferior, apoi coșul superior, iar la final sertarul 3D-MultiFlex (dacă există). Astfel, stropii de apă de pe coșul superior și sertarul 3D-MultiFlex nu vor picura pe vasele din coșul inferior.

Înteruperea unui program

Programul se înterupe de îndată ce deschideți ușa.

Când închideți ușa la loc, programul se reia după câteva secunde din punctul în care a fost când ați deschis ușa.



Pericol de opărire ca urmare a apei fierbinți.

În timpul funcționării, apa din mașina de spălat vase poate fi fierbinte.

Procedați cu foarte mare atenție atunci când deschideți ușa în timpul funcționării mașinii.

Anularea sau schimbarea unui program


În cazul anulării unui program pot fi omise etape importante.

Anulați un program doar în primele minute de derulare.

Dacă programul a început deja și doriți să îl anulați, procedați astfel:

- Opriiți mașina de spălat vase de la butonul .

Dacă doriți să selectați un alt program:

- Reporniți mașina de la butonul .
- În cazul dozării manuale a detergentului, verificați dacă compartimentul pentru detergent este încă închis. În cazul în care capacul compartimentului pentru detergent s-a deschis deja, adăugați din nou detergent și închideți capacul.
- Selectați programul dorit și porniți-l.

Opțiuni

Timer


Puteți să setați ora de începere a unui program. Pentru aceasta puteți întârzia pornirea programului cu o durată cuprinsă între 30 de minute și 24 de ore.

În cazul unei întârzieri a pornirii între 30 de minute și 3 ore, timpul se setează în pași de câte 30 de minute, iar peste această durată, timpul se setează în pași de câte o oră.

În cazul dozării manuale a detergentului, detergentul aflat într-un compartiment umed poate forma cocoloașe, nefiind astfel evacuat complet.

La utilizarea funcției Timer aveți grijă ca, la adăugarea detergentului, compartimentul pentru detergent să fie uscat. Dacă este necesar, ștergeți în prealabil compartimentul pentru detergent pentru a-l usca.


Nu utilizați detergenți lichizi. Detergentul se poate scurge.

 Pericol pentru sănătate cauzat de detergenți.

Pentru a preveni contactul copiilor cu detergenții pentru mașini de spălat vase:

Adăugați detergent **imediat înainte de** pornirea programului, înainte de a activa funcția Timer. Protejați ușa cu blocajul de siguranță pentru copii.


Activarea funcției Timer


- Porniți mașina de spălat vase de la butonul .



Indicatorul luminos *Start* clipește.

- Selectați programul dorit.

- Apăsați butonul  *Timer*.

Pe afișajul timpului apare ultimul interval de timp setat. Indicatorul luminos  *Timer* se aprinde.

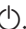
- Cu ajutorul butonului  selectați intervalul de timp după care doriți ca programul să pornească automat.

Dacă țineți apăsat butonul  se numără automat în ordine crescătoare până la **24** ore. Pentru a începe din nou de la **0:30** ore, apăsați apoi de două ori butonul .


- Apăsați butonul *Start*.

Indicatorul luminos *Start* se va aprinde.

După activarea funcției Timer, toate afișajele se sting după câteva minute, pentru a economisi energie.



Pentru a reporni afișajul timpului pentru câteva minute, apăsați butonul .

Are loc numărătoarea descrescătoare a timpului rămas până la pornirea programului: peste 10 ore în trepte de câte o oră, sub 10 ore în trepte de câte un minut.

După expirarea timpului setat, programul selectat pornește automat. Pe afișajul timpului apare timpul rămas și indicatorul luminos  *Timer* se stinge.

Pornirea unui program înainte de expirarea duratei de timp a timer-ului:

Un program poate fi pornit înainte de expirarea duratei de timp a timer-ului. Procedați după cum urmează:

- Opriți mașina de spălat vase de la butonul .
- Reporniți mașina de la butonul .
- Dacă este necesar selectați programul dorit.
- Apăsați butonul *Start*.

Programul va porni. Indicatorul luminos *Start* se va aprinde.

Indicații pentru selectarea programului
















Veselă	Depuneri alimentare	Caracteristici program
veselă obișnuită și din plastic și pahare termosensibile	depuneri alimentare puțin întărite obișnuite	ciclu de spălare pentru îngrijirea sticlei
veselă mixtă	toate tipurile de depuneri alimentare obișnuite	ciclu de spălare variabil, controlat prin senzor
	depuneri alimentare puțin întărite obișnuite	program scurt, sub o oră
	depuneri alimentare întărite normal, obișnuite	ciclu de spălare cu consum redus de apă și energie electrică
cratițe și tigăi, porțelan și tacâmuri rezistente	depuneri alimentare uscate, aderate prin ardere, persistente sau cu conținut de amidon sau proteine ¹	ciclu intensiv de curățare
<hr style="border-top: 1px dashed black;"/>		
fără veselă	resturi de sare după umplerea cu sare	îndepărtarea resturilor de sare

¹ Depunerile alimentare cu conținut de amidon pot proveni de ex. de la cartofi, paste sau orez. Depunerile alimentare cu conținut proteic pot proveni de la carne sau pește prăjit.

Indicații pentru selectarea programului

Program²

Proгноza de consum³

<p>➔ Delicat 45°C 🍷</p>	<p>Consum energetic </p> <p>Consum de apă </p> <p>Durata programului </p>
<p>➔ Auto 45–65°C 🔄</p>	<p>Consum energetic </p> <p>Consum de apă </p> <p>Durata programului </p>
<p>➔ QuickPowerWash 65°C ⚡</p>	<p>Consum energetic </p> <p>Consum de apă </p> <p>Durata programului </p>
<p>➔ ECO</p>	<p>Consum energetic </p> <p>Consum de apă </p> <p>Durata programului </p>
<p>➔ Intensiv 75°C 🍽️</p>	<p>Consum energetic </p> <p>Consum de apă </p> <p>Durata programului </p>
<p>➔ QuickPowerWash 65°C ⚡ + Express 🕒</p>	<p>Durata programului 13 minute, fără încălzire, exclusiv pentru clătirea cu sare.</p>

² Programele pot fi combinate cu funcțiile suplimentare „Program Express“, „Extra curat“, „Extra uscat“ sau „2. Clătire intermediară“ (dacă este disponibilă) (consultați capitolul „Funcții suplimentare“).

³ Valorile prognozate se pot modifica datorită setărilor și opțiunilor de program selectate sau condițiilor de utilizare.

Privire de ansamblu asupra programelor

Program	Etapetele de program				
	Prespălare	Curățare °C	Clătire inter- mediară	Clătire finală °C	Uscare/ AutoOpen
ECO ¹	-	51	✓	42	✓✓
Auto 45–65 °C	etape de program variabile, reglare pe bază de senzor în funcție de cantitatea de vase și gradul de murdărire al acestora				
	după caz	45–65	după caz	55–70	✓ / ✓
Delicat 45 °C	✓	45	✓	55–70	✓ / ✓
QuickPowerWash 65 °C	-	65	✓	60	✓ / ✓
Intensiv 75 °C	✓	75	✓	55–70	✓ / ✓

¹ Acest program este cel mai eficient cu privire la consumul de energie și apă pentru spălarea vaselor cu un grad normal de murdărire.

Privire de ansamblu asupra programelor

Consum ²				
energie electrică		Apă	Timp	
Apă rece 15 °C kWh	Apă caldă 60 °C kWh	Litri	Apă rece 15 °C h:min	Apă caldă 60 °C h:min
0,74/0,73 ³	0,40/0,39 ³	8,4	3:19 ³	3:05
0,75–1,05 ^{4,5}	0,45–0,55 ^{4,5}	6,0–13,0 ^{4,5}	2:05–3:35	1:57–3:21
0,90	0,40	13,0	2:44	2:28
1,10	0,65	10,5	0:58	0:58
1,35	0,85	14,0	3:11	3:03

² Valorile menționate pentru programul *ECO* au fost determinate în condiții de testare standardizate. Valorile menționate pentru celelalte programe au fost determinate în condiții de testare similare.

În practică, date fiind setările selectate, funcțiile suplimentare sau condițiile de utilizare, pot apărea valori de consum diferite.


³ Mașină de spălat cu tavă pentru tacâmuri/coș pentru tacâmuri

⁴ Valoare minimă: încărcare parțială cu murdărire ușoară

⁵ Valoare maximă: încărcare completă cu murdărire puternică


Funcții suplimentare


Express


Opțiunea  *Express* are ca efect o scurtare a duratei de derulare a programului.

Pentru a obține un rezultat de spălare optim, temperatura este mărită și astfel crește și consumul energetic.


Scurtarea duratei de derulare a programului diferă în funcție de programul selectat.


Selectarea opțiunii  *Express* poate avea prioritate în fața altor extraopțiuni selectate.

În combinație cu programul *QuickPowerWash* funcția  *Express* realizează un ciclu de spălare pentru îndepărtarea sării care s-a scurs la umplerea rezervorului de sare.

- Porniți mașina de spălat vase de la butonul .

Indicatorul luminos *Start* clipește.

- Dacă doriți, selectați un alt program.
- Apăsați butonul  *Express*.

Indicatorul luminos  *Express* se aprinde dacă opțiunea respectivă este disponibilă pentru programul selectat.


- Porniți programul cu butonul *Start*.


Funcția suplimentară selectată rămâne activă pentru programul respectiv până când modificați din nou setarea (cu excepția programului *ECO*).

AutoOpen

În unele programe ușa se întredeschide automat pentru a îmbunătăți uscarea.


Dacă doriți, puteți dezactiva această funcție.

■ Opriți mașina de spălat vase de la butonul  dacă este pornită.

■ Țineți apăsat butonul *Start* și **simultan** porniți mașina de spălat de la butonul .

Țineți apăsat butonul *Start* timp de minimum 4 secunde, până când indicatorul luminos *Start* se aprinde.

Dacă nu se aprinde, repetați operațiunea de la început.

■ Apăsați de 7 ori butonul de selectare a programelor .

Afișajul programelor din partea superioară stângă clipește scurt și rapid de 7 ori.

Aprinderea intermitentă de pe afișajul timpului indică dacă opțiunea „AutoOpen” este activată:


- *P 1*: „AutoOpen” este activată

- *P 0*: „AutoOpen” este dezactivată

■ Dacă doriți să modificați setarea, apăsați butonul *Start*.

Setarea este salvată imediat.

■ Opriți mașina de spălat vase de la butonul .

 Pagube ca urmare a vaporilor de apă.



Aburul poate deteriora canturile blaturilor de bucătărie sensibile, dacă la finalul programului deschideți ușa, iar ventilatorul nu continuă să funcționeze.

Dacă ați dezactivat funcția de deschidere automată a ușii dar doriți totuși să deschideți ușa la finalul programului, asigurați-vă că o deschideți complet.


Funcții suplimentare

Dezactivarea mesajelor de atenționare pentru adăugarea sării și a soluției de clătire

Dacă în mașina de spălat vase folosiți constant produse combinate care conțin înlocuitori pentru sare și soluție de clătire, puteți dezactiva ambele mesaje de atenționare dacă acestea vă deranjează.

- Opriiți mașina de spălat vase de la butonul  dacă este pornită.
- Țineți apăsat butonul *Start* și **simultan** porniți mașina de spălat de la butonul .
- Țineți apăsat butonul *Start* timp de minimum 4 secunde, până când indicatorul luminos *Start* se aprinde.

Dacă nu se aprinde, repetați operațiunea de la început.

- Apăsați de 9 ori butonul de selectare a programelor .

Afișajul programelor din partea superioară stângă clipește scurt și rapid de 9 ori.

Aprinderea intermitentă de pe afișajul timpului indică dacă mesajele de atenționare pentru adăugarea sării și soluției de clătire sunt activate sau dezactivate:

- *P 1*: Mesajele de atenționare sunt activate
- *P 0*: Mesajele de atenționare sunt dezactivate
- Dacă doriți să modificați setarea, apăsați butonul *Start*.

Setarea este salvată imediat.


- Opriiți mașina de spălat vase de la butonul .


Dacă nu mai utilizați detergenți combinați, adăugați sare și agent de clătire. Activați din nou mesajele de atenționare.

Extra curat

Puteți selecta această opțiune pentru a spori puterea de curățare a programelor.


La activarea acestei opțiuni se prelungește duratele de derulare a programelor și cresc temperaturile de curățare. Consumul de apă și de energie electrică pot crește.

■ Opriți mașina de spălat vase de la butonul  dacă este pornită.

■ Țineți apăsat butonul *Start* și **simultan** porniți mașina de spălat de la butonul .

Țineți apăsat butonul *Start* timp de minimum 4 secunde, până când indicatorul luminos *Start* se aprinde.

Dacă nu se aprinde, repetați operațiunea de la început.

■ Apăsați de 10 ori butonul de selectare a programelor .

Afișajul programelor din partea stângă clipește 1 dată lung.

Aprinderea intermitentă de pe afișajul timpului indică dacă opțiunea „Extra curat” este activată:

- *P 1*: „Extra curat” este activată

- *P 0*: „Extra curat” este dezactivată

■ Dacă doriți să modificați setarea, apăsați butonul *Start*.

Setarea este salvată imediat.

Odată activată opțiunea, aceasta rămâne activată pentru toate programele, până când o dezactivați din nou (cu excepția programului ECO).


■ Opriți mașina de spălat vase de la butonul .


Funcții suplimentare

Extra uscat

Puteți selecta această opțiune pentru a spori puterea de uscare a programelor.

La activarea acestei opțiuni se prelungește duratele de derulare a programelor și cresc temperaturile de clătire. Consumul de energie electrică poate crește.

■ Opriți mașina de spălat vase de la butonul  dacă este pornită.

■ Țineți apăsat butonul *Start* și **simultan** porniți mașina de spălat de la butonul .

Țineți apăsat butonul *Start* timp de minimum 4 secunde, până când indicatorul luminos *Start* se aprinde.

Dacă nu se aprinde, repetați operațiunea de la început.

■ Apăsați de 11 ori butonul de selectare a programelor .

Afișajul programelor din partea stângă clipește 1 dată lung și 1 dată scurt.

Aprinderea intermitentă de pe afișajul timpului indică dacă opțiunea „Extra uscat” este activată:

- *P 1*: „Extra uscat” este activată

- *P 0*: „Extra uscat” este dezactivată

■ Dacă doriți să modificați setarea, apăsați butonul *Start*.

Setarea este salvată imediat.



Odată activată opțiunea, aceasta rămâne activată pentru toate programele, până când o dezactivați din nou (cu excepția programului ECO).

■ Opriți mașina de spălat vase de la butonul .


2. Clătire intermediară

Puteți selecta această opțiune pentru a spori puterea de curățare a programelor printr-o a doua clătire intermediară.

Dacă această opțiune este activată, durata programului va fi mai lungă, iar consumul de apă va crește.

- Oprțiți mașina de spălat vase de la butonul  dacă este pornită.
- Țineți apăsat butonul *Start* și **simultan** porniți mașina de spălat de la butonul .
- Țineți apăsat butonul *Start* timp de minimum 4 secunde, până când indicatorul luminos *Start* se aprinde.

Dacă nu se aprinde, repetați operațiunea de la început.

- Apăsați de 12 ori butonul de selectare a programelor .

Afișajul programelor din partea stângă clipește 1 dată lung și de 2 ori scurt.

Aprinderea intermitentă de pe afișajul timpului indică dacă opțiunea „2. Clătire intermediară” este activată:

- *P 1*: „2. Clătire intermediară” este activată
 - *P 0*: „2. Clătire intermediară” este dezactivată
- Dacă doriți să modificați setarea, apăsați butonul *Start*.

Setarea este salvată imediat.


Odată activată opțiunea, aceasta rămâne activată pentru toate programele, până când o dezactivați din nou (cu excepția programului ECO).


- Oprțiți mașina de spălat vase de la butonul .

Funcții suplimentare

Setări implicite din fabricație


Puteți readuce toate setările la valorile implicite din fabricație.

■ Opriți mașina de spălat vase de la butonul  dacă este pornită.

■ Țineți apăsat butonul *Start* și **simultan** porniți mașina de spălat de la butonul .

Țineți apăsat butonul *Start* timp de minimum 4 secunde, până când indicatorul luminos *Start* se aprinde.

Dacă nu se aprinde, repetați operațiunea de la început.

■ Apăsați de 19 ori butonul de selectare a programelor .

Afișajul programelor din partea stângă clipește 1 dată lung și de 9 ori scurt.

Aprinderea intermitentă de pe afișajul timpului indică dacă o setare a fost reglată la o valoare care diferă de setările implicite din fabricație:

- *P 1*: Toate valorile au setările implicite din fabricație.
- *P 0*: Cel puțin o setare a fost modificată.

■ Dacă doriți să readuceți mașina de spălat vase la setările implicite din fabricație, apăsați tasta *Start*.

Setarea este salvată imediat.

■ Opriți mașina de spălat vase de la butonul .

Verificați mașina de spălat vase în mod regulat (la aprox. 4-6 luni). Astfel puteți evita defecțiunile și problemele.



Pagube ca urmare a agenților de curățare.

Toate suprafețele sunt sensibile la zgâriere. Contactul cu agenți de curățare neadecvați poate duce la deteriorarea sau decolorarea acestora.

Utilizați doar agenți de curățare adecvați pentru fiecare suprafață.

Curățarea cuvei de spălare

Cuva de spălare are în mare parte capacitatea de a se auto-curăța, cu condiția să folosiți întotdeauna cantitatea corectă de detergent.

Dacă se formează totuși depuneri de calcar sau de grăsime în cuvă, acestea pot fi înlăturate cu un produs de curățare special (disponibil de la Serviciul Clienți Miele sau pe site-ul Miele). Respectați și indicațiile de pe ambalajul produsului.

În cazul folosirii preponderente a unor programe de spălare cu temperaturi de curățare joase (< 50 °C), există pericolul acumulării de germeni și miros neplăcut în cuva de spălare. Pentru a curăța cuva și pentru a evita formarea mirosurilor neplăcute, lăsați programul *Intensiv 75 °C* să se deruleze o dată pe lună.

- Curățați regulat filtrele din cuva de spălare.

Curățare și întreținere

Curățarea ușii și a garniturii acesteia


Garniturile ușii și părțile laterale nu sunt curățate de jeturile de stropire. De aceea acolo se poate forma mușgai.

- Ștergeți garniturile ușii în mod regulat cu o lavetă umedă, pentru a înlătura resturile alimentare.
- Ștergeți resturile de mâncare și băutură căzute pe canturile ușii.

Curățarea panoului de comandă

- Curățați panoul de comandă **doar** cu o lavetă curată, umedă.

Curățarea părții frontale a aparatului

 Pagube provocate de murdărie. Murdăria fixată devine imposibil de înlăturat, ducând la deteriorarea sau decolorarea suprafețelor exterioare. Ștergeți imediat orice murdărie.

- Curățați partea frontală a aparatului cu un burete curat, cu detergent de vase și cu puțină apă. Apoi ștergeți frontul cu o lavetă moale. Pentru curățare puteți utiliza și o lavetă din microfibre curată și umedă, fără agent de curățare.

Pentru a evita deteriorarea suprafețelor, nu utilizați la curățare:

- agenți de curățare care conțin sodă, amoniac, acizi sau cloruri,
- agenți de curățare cu compuși anti-calcar,
- agenți de curățare abrazivi, de exemplu de tip pudră sau cremă,
- agenți de curățare pe bază de solvenți,
- agenți de curățare pentru inox,
- detergenți pentru mașini de spălat vase,
- detergenți de curățat cuptoare,
- detergenți pentru curățat sticla,
- bureți abrazivi, lavete și perii dure (de ex. bureți metalici de frecat cratițe, bureți uzați care mai conțin resturi de substanțe de curățat abrazive),
- radiere speciale de îndepărtat murdăria,
- răzuitoare metalice cu muchii sau vârfuli ascuțite,
- lână de oțel,
- aparate de curățat cu aburi.

Curățarea brațelor de stropire

În duzele de stropire și articulațiile brațelor de stropire se pot bloca particule de mâncare. De aceea trebuie să verificați în mod regulat brațele de stropire (aproximativ la fiecare 2–4 luni).

Nu spălați fără brațele de stropire.

⚠ Pagube ca urmare a unor particule de mizerie în sistemul de recirculare.

În absența filtrelor, particulele de mizerie ajung în sistemul de recirculare și îl pot înfunda.

Nu spălați fără brațul inferior de stropire și fără filtre.

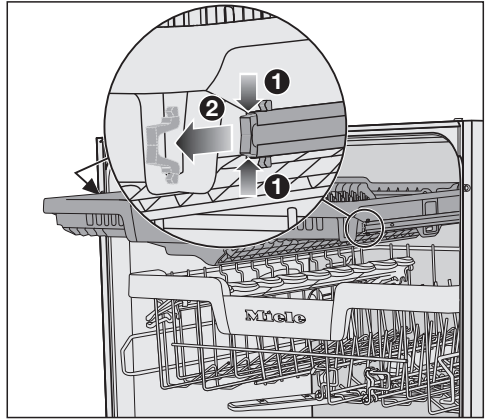
Aveți grijă ca la curățarea filtrelor și brațelor de stropire să nu ajungă particule mari de mizerie în sistemul de recirculare.

- Opriți mașina de spălat vase.

Scoaterea tăvii pentru tacâmuri (dacă există)

Scoateți mai întâi tava pentru tacâmuri (dacă există) pentru a putea scoate brațul de stropire superior.

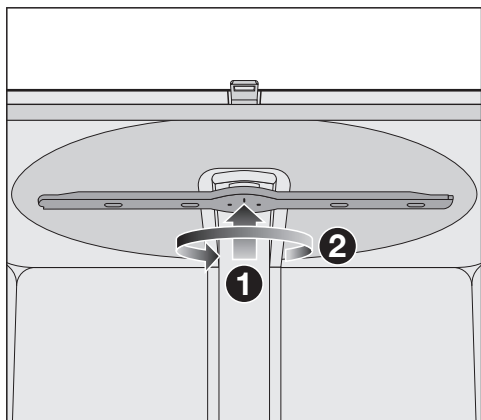
- Scoateți tava pentru tacâmuri.



- Apăsăți pe clemele de siguranță ale șinelor de pe ambele părți ale tăvii pentru tacâmuri ① și scoateți simultan clemele de siguranță ②.
- Scoateți tava pentru tacâmuri complet în afară.

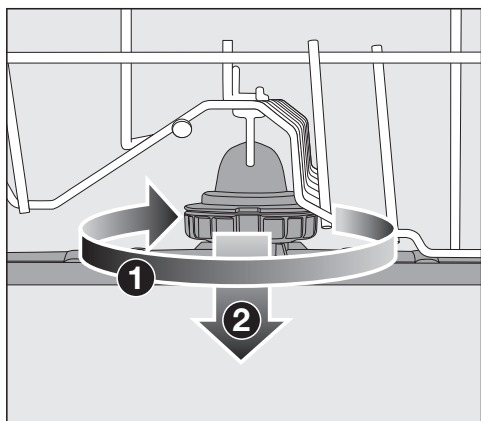
Curățare și întreținere

Scoaterea brațului de stropire superior



- Apăsați în sus ❶ brațul superior de stropire, pentru a acționa roata dințată interioară și deșurubați brațul rotindu-l în sens antiorar ❷ (Vedere de jos).

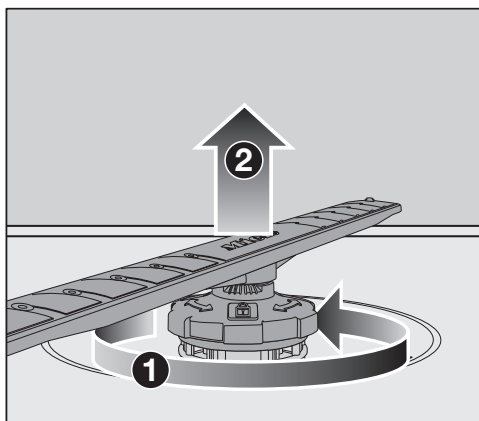
Scoaterea brațului de stropire central



- Rotiți îmbinarea filetată a brațului central de stropire în sens orar ❶ și scoateți brațul de stropire ❷ (Vedere de sus).

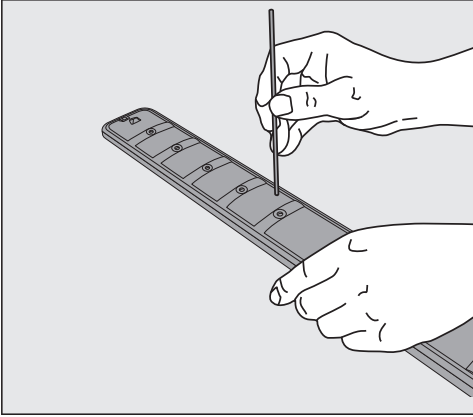
Scoaterea brațului inferior de stropire

- Scoateți coșul inferior.



- Rotiți îmbinarea filetată a brațului de stropire inferior în sens antiorar ❶ (Vedere de sus) și trageți brațul de stropire în sus ❷.

Curățarea brațelor de stropire

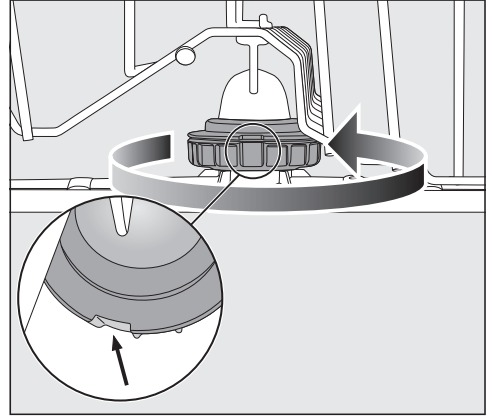


- Folosiți un obiect ascuțit pentru a împinge bucățile mari de mâncare prin duzele de stropire ale brațelor.
- Clătiți bine brațul de stropire sub jet de apă.

Introducerea brațului de stropire superior

- Montați la loc brațul de stropire superior și strângeți-l cu mâna.

Introducerea brațului de stropire din mijloc

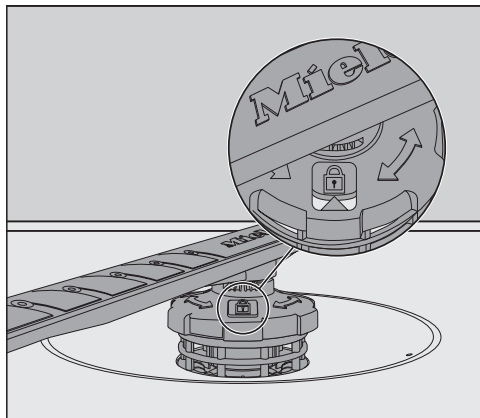


- Reintroduceți brațul de stropire din mijloc și rotiți șurubul în sens invers acelor de ceasornic (direcția de privire dinspre partea superioară) până se blochează în poziție. Asigurați-vă că creștăturile sunt una deasupra celeilalte.

Curățare și întreținere

Introducerea brațului de stropire inferior

- Repuneți brațul inferior de stropire și aveți grijă ca ansamblul de filtre să stea drept la baza cuvei de spălare.



- Rotiți îmbinarea filetată a brațului inferior de stropire în sens orar, până când săgeata din fereastra indicatoare este îndreptată spre simbolul lacătului (Vedere de sus).
- Asigurați-vă că brațele de stropire nu sunt blocate.

⚠ Pagube ca urmare a unor particule de mizerie în sistemul de recirculare.

Ansamblul de filtre este fixat prin intermediul brațului inferior de stropire. În absența filtrelor, particulele de mizerie pot ajunge în sistemul de recirculare și îl pot înfunda.


Nu spălați fără brațul inferior de stropire și fără filtre.

Punerea la loc a tăvii pentru tacâmuri (dacă există)

- Împingeți tava pentru tacâmuri, din față, înapoi pe șine.
- Montați la loc clemele de siguranță pe șine, pe ambele părți ale tăvii pentru tacâmuri.

Verificarea filtrelor din cuva de spălare

Ansamblul de filtre de la baza cuvei reține murdăria din apa de spălare. Aceasta este împiedicată să ajungă în sistemul de recirculare și să reentre în cuvă prin brațele de stropire.

 Pagube ca urmare a unor particule de mizerie în sistemul de recirculare.

În absența filtrelor, particulele de mizerie ajung în sistemul de recirculare și îl pot înfunda.

Nu spălați fără brațul inferior de stropire și fără filtre.

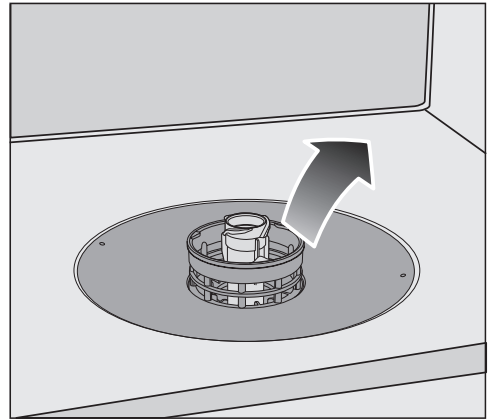
Aveți grijă ca la curățarea filtrelor și brațelor de stropire să nu ajungă particule mari de mizerie în sistemul de recirculare.

În timp, filtrele se pot înfunda cu particulele de mizerie. Gradul de murdărire și frecvența cu care trebuie să curățați filtrele variază în funcție de modul de utilizare.

- Controlați regulat starea ansamblului de filtre și curățați-l, dacă este necesar.

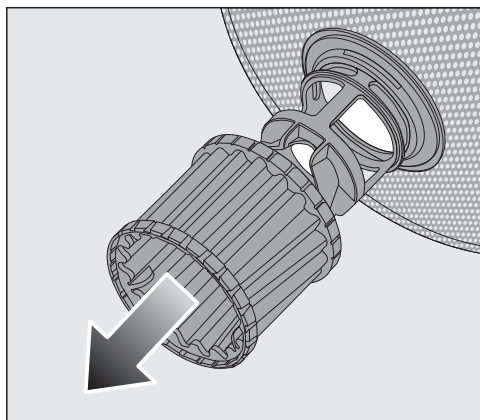
Curățarea filtrelor

- Opriți mașina de spălat vase.
- Scoateți brațul inferior de stropire (consultați capitolul „Curățare și întreținere”, secțiunea „Curățarea brațelor de stropire”).
- Înainte de a scoate ansamblul de filtre, înlăturați particulele mari de mizerie, pentru ca acestea să nu ajungă în sistemul de recirculare.

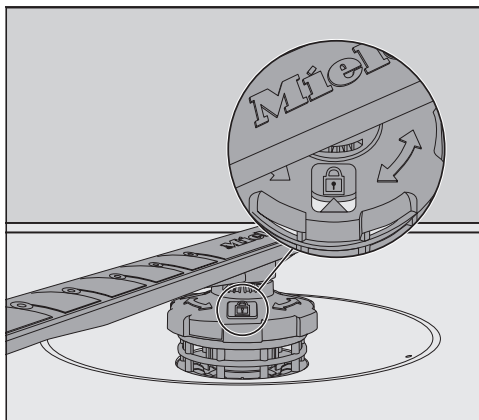



- Scoateți ansamblul de filtre.


Curățare și întreținere



- Pentru a curăța interiorul ansamblului de filtre, trageți în jos micro-filtrul ținând de inelul de plastic și înlăturați-l.
- Clățiți toate elementele sub jet de apă. Folosiți o perie de plastic dacă este cazul.
- Repuneți micro-filtrul în ansamblul de filtre.
- Repuneți ansamblul de filtre, astfel încât să stea drept la baza cuvei de spălare.
- Așezați din nou brațul inferior de stropire cu îmbinarea filetată pe ansamblul de filtre.



- Rotiți îmbinarea filetată în sens orar, până când săgeata din fereastra indicatoare este îndreptată spre simbolul lacătului .


 Pagube ca urmare a unor particule de mizerie în sistemul de recirculare.

Ansamblul de filtre este fixat prin intermediul brațului inferior de stropire. În absența filtrelor, particulele de mizerie pot ajunge în sistemul de recirculare și îl pot înfunda.

Nu spălați fără brațul inferior de stropire și fără filtre.

Curățarea filtrului alimentării cu apă

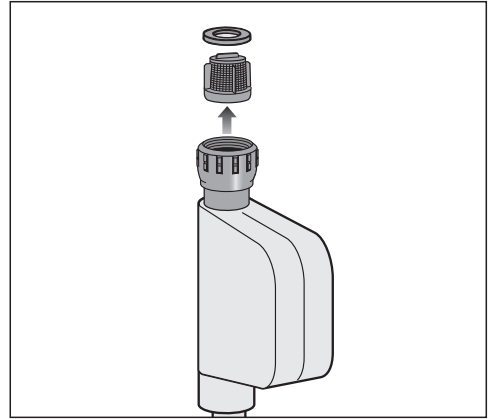
Pentru a proteja supapa furtunului de alimentare, în îmbinarea filetată este montat un filtru. Când acesta este murdar, în cuvă ajunge prea puțină apă.

 Pericol de electrocutare de la tensiunea de rețea.

Carcasa de plastic a racordului la alimentarea cu apă conține o supapă electrică.

Carcasa nu trebuie scufundată în apă.

- Deconectați mașina de la rețeaua electrică.
Pentru aceasta, opriți-o, apoi scoateți ștecărul din priză.
- Închideți robinetul de apă.
- Deșurubați supapa furtunului de alimentare.



- Scoateți cu grijă garnitura din îmbinarea filetată.
- Prindeți filtrul de plastic cu un patent sau cu un clește ascuțit și scoateți-l.
- Curățați filtrul sub jet de apă.
- Reasamblarea se face în ordine inversă.

Înșurubați bine racordul filetat pe robinet. Deschideți încet robinetul. Dacă iese apă, strângeți mai bine racordul filetat.

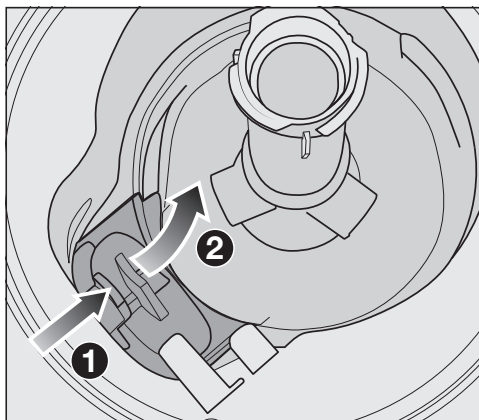
Filtrul **trebuie** pus la loc după curățare.

Curățare și întreținere

Curățarea pompei de evacuare

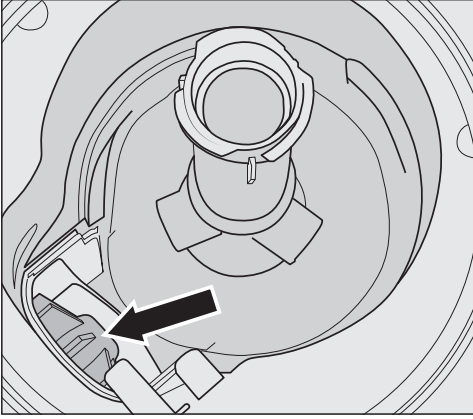
Dacă există apă în cuvă după terminarea unui program, înseamnă că aceasta nu a fost evacuată. Pompa de evacuare poate fi blocată cu corpuri străine. Puteți înlătura cu ușurință corpurile străine.

- Deconectați mașina de la rețeaua electrică.
Pentru aceasta, opriți-o, apoi scoateți ștecărul din priză.
- Scoateți ansamblul de filtre din cuva de spălare (consultați capitolul „Curățare și întreținere”, secțiunea „Curățarea filtrelor”).
- Scoateți apa din cuvă cu ajutorul unui mic recipient.



- Apăsați spre interior dispozitivul de blocare al capacului pompei de evacuare ①.
- Înclinați capacul spre interior, până când acesta poate fi înlăturat ②.
- Clătiți capacul sub jet de apă și îndepărtați toate corpurile străine.

Curățare și întreținere



Sub capac se află pompa de evacuare (săgeată).

⚠ Pagube ca urmare a curățării necorespunzătoare.
Componentele sunt sensibile și se pot deteriora în timpul curățării.
Curățați cu atenție pompa de evacuare.

⚠ Pericol de rănire ca urmare a cioburilor de sticlă.

Cioburile de sticlă din pompa de evacuare sunt greu de observat.
Curățați cu atenție pompa de evacuare.

- Înlăturați cu grijă toate corpurile străine din pompa de evacuare. Rotiți cu mâna rotorul pompei pentru a verifica dacă există și alte obstacole. Veți simți că rotorul opune o ușoară rezistență la rotirea manuală.
- Puneți la loc capacul, vertical, de sus în jos.

Cuplați neapărat dispozitivul de blocare.

Ghid de rezolvare a problemelor





Cu ajutorul ghidului de mai jos veți putea remedia majoritatea problemelor și defecțiunilor care pot interveni în timpul utilizării obișnuite a aparatului. Astfel veți putea economisi timp și bani, deoarece nu va mai fi nevoie să contactați Serviciul Clienți.

Puteți găsi informații despre depanarea dvs. la www.miele.ro/service.


Tabelele de mai jos vă vor ajuta să găsiți și să înlăturați cauza unei defecțiuni sau a unei probleme.

Sunt enumerate doar erorile pe care le puteți remedia în regie proprie, dacă este cazul. Toate celelalte erori sunt cuprinse în categoria ⚠ Eroare FXX.

Probleme tehnice

Problemă	Cauză posibilă și remediere
Panoul de comandă rămâne întunecat după ce mașina de spălat vase a fost pornită de la butonul .	<p>Ștecărul mașinii nu este introdus în priză.</p> <ul style="list-style-type: none">■ Introduceți ștecărul în priză. <p>Siguranța de la tabloul electric s-a decuplat.</p> <ul style="list-style-type: none">■ Recuplați siguranța (amperaj minim - consultați eticheta cu date tehnice).■ Dacă siguranța se decuplează din nou, contactați Serviciul Clienți Miele.
Butonul  nu răspunde sau răspunde doar după ce a fost apăsat de mai multe ori.	<p>Managementul energiei: Ușa a fost deschisă sau închisă cu puțin timp înainte de apăsarea butonului . Aceasta înseamnă că mașina de spălat vase a fost deja pornită. Componentele electronice au nevoie de câteva secunde pentru a fi operaționale.</p> <ul style="list-style-type: none">■ Așteptați câteva secunde după deschiderea sau închiderea ușii.■ Apoi apăsați butonul .
Mașina de spălat vase se oprește în timpul unui program.	<p>Siguranța de la tabloul electric s-a decuplat. Afișajul este întunecat iar mașina de spălat vase nu pornește.</p> <ul style="list-style-type: none">■ Recuplați siguranța (amperaj minim, consultați eticheta cu date tehnice).■ Dacă siguranța se decuplează din nou, contactați Serviciul Clienți Miele.

Mesaje de eroare






Problemă	Cauză posibilă și remediere
<p>Pe afișajul timpului este afișat un număr de eroare care nu apare în cele ce urmează.</p>	<p>Este posibil să se fi produs o defecțiune tehnică.</p> <ul style="list-style-type: none"> ■ Opriți mașina de spălat vase de la butonul . ■ Porniți din nou mașina după câteva secunde. ■ Reporniți programul dorit. <p>Dacă indicatoarele luminoase se aprind din nou intermitent, este vorba de o defecțiune tehnică.</p> <ul style="list-style-type: none"> ■ Opriți mașina de spălat vase. ■ Închideți robinetul de apă. ■ Contactați Serviciul Clienți Miele.
<p>Eroare F70: Pompa de evacuare funcționează și cu ușa deschisă.</p>	<p>Sistemul Waterproof (de etanșeizare) s-a activat.</p> <ul style="list-style-type: none"> ■ Opriți mașina de spălat vase. ■ Închideți robinetul de apă. ■ Contactați Serviciul Clienți Miele.
<p>Toate indicatoarele luminoase pentru selectarea unui program luminează intermitent. Pe afișaj apare numărul de eroare F78.</p>	<p>Eroare la pompa de recirculare.</p> <ul style="list-style-type: none"> ■ Opriți mașina de spălat vase. ■ Porniți din nou mașina. ■ Reporniți programul dorit. <p>Dacă eroarea reapare, este vorba de o defecțiune tehnică.</p> <ul style="list-style-type: none"> ■ Opriți mașina de spălat vase. ■ Închideți robinetul de apă. ■ Contactați Serviciul Clienți Miele.

Ghid de rezolvare a problemelor

Deschizător ușa



Problemă	Cauză posibilă și remediere
Pe afișaj apare numărul de eroare F33.	<p>Ușa nu se deschide automat. Este posibil să se fi produs o defecțiune tehnică.</p> <ul style="list-style-type: none">■ Opriți mașina de spălat vase.■ Deschideți ușa cu mâna (consultați capitolul „Prima punere în funcțiune”, secțiunea „Deschiderea ușii”) și reporniți mașina.■ Dacă mesajul de eroare apare din nou, contactați Serviciul Clienți Miele.
	<p>După deschiderea ușii, mecanismul de închidere al acesteia nu se cuplează. Este posibil să se fi produs o defecțiune tehnică.</p> <ul style="list-style-type: none">■ Porniți din nou mașina.■ Dacă mesajul de eroare apare din nou, contactați Serviciul Clienți Miele.

Eroare legată de alimentarea cu apă


Problemă	Cauză posibilă și remediere
<p>Indicatorul luminos /  se aprinde intermitent și luminează alternant. Pe afișajul timpului apar alternativ F și 173.</p>	<p>Robinetul este închis.</p> <ul style="list-style-type: none"> ■ Deschideți complet robinetul.
<p>Mașina de spălat vase se oprește în timpul unui program. Indicatorul luminos /  luminează intermitent. Pe afișaj apare numărul de eroare F12 sau F13.</p>	<p>Înainte de a remedia problema:</p> <ul style="list-style-type: none"> ■ Opriți mașina de spălat vase de la butonul . <p>Alimentarea cu apă este blocată.</p> <ul style="list-style-type: none"> ■ Deschideți complet robinetul și reporniți programul. ■ Curățați filtrul de la alimentarea cu apă (consultați capitolul „Curățare și întreținere”, secțiunea „Curățarea filtrului alimentării cu apă”). ■ Presiunea apei de alimentare este mai mică de 50 kPa. Solicitați asistență de specialitate. ■ Este posibil ca racordul scurgerii din locația de instalare să se situeze prea jos și să fie nevoie să aerisiți evacuarea apei (consultați capitolul „Instalare”, secțiunea „Racordarea la sistemul de scurgere”).
<p>Mașina de spălat vase se oprește în timpul unui program. Pe afișaj apare numărul de eroare F18.</p>	<p>A apărut o eroare tehnică.</p> <ul style="list-style-type: none"> ■ Opriți mașina de spălat vase. ■ Închideți robinetul de apă. ■ Contactați Serviciul Clienți Miele.

Ghid de rezolvare a problemelor

Eroare legată de evacuarea apei

Problemă	Cauză posibilă și remediere
<p>Mașina de spălat vase se oprește în timpul unui program. Indicatorul luminos /  luminează intermitent. Pe afișaj apare numărul de eroare F11.</p>	<p>Înainte de a remedia problema:</p> <ul style="list-style-type: none">■ Opriți mașina de spălat vase. <p>Probleme legate de evacuarea apei. În cuva de spălare rămâne apă.</p> <ul style="list-style-type: none">■ Curățați ansamblul de filtre (consultați capitolul „Curățare și întreținere”, secțiunea „Curățarea filtrelor”).■ Curățați pompa de evacuare (consultați capitolul „Curățare și întreținere”, secțiunea „Curățarea pompei de evacuare”).■ Îndepărtați orice răsucire sau buclă a furtunului de evacuare.

Probleme generale

Problemă	Cauză posibilă și remediere
Indicatoarele luminoase și afișajul timpului sunt stinse.	Pentru a economisi energie electrică, mașina de spălat vase se oprește automat. <ul style="list-style-type: none"> ■ Reporniți mașina de la butonul .
După spălare, în compartimentul pentru detergent rămân lipite resturi de detergent.	Atunci când a fost umplut, compartimentul pentru detergent era încă umed. <ul style="list-style-type: none"> ■ Adăugați detergent doar în compartimentul uscat.
Capacul compartimentului pentru detergent nu se închide.	Resturi întărite de detergent blochează clipsul de închidere. <ul style="list-style-type: none"> ■ Înlăturați resturile de detergent.
La finalul programului rămâne o peliculă de umezeală pe interiorul ușii și pe pereții cuvei.	Funcționarea normală a sistemului de uscare. Umiditatea se evaporă după un anumit timp.
În cuva de spălare rămân resturi de apă la finalul programului.	Înainte de a remedia problema: <ul style="list-style-type: none"> ■ Opriți mașina de spălat vase.
	Ansamblul de filtre din cuva de spălare este înfundat. <ul style="list-style-type: none"> ■ Curățați ansamblul de filtre (consultați capitolul „Curățare și întreținere”, secțiunea „Curățarea filtrelor”).
	Pompa de evacuare este blocată. <ul style="list-style-type: none"> ■ Curățați pompa de evacuare (consultați capitolul „Curățare și întreținere”, secțiunea „Curățarea pompei de evacuare”).
	Furtunul de evacuare este răsucit. <ul style="list-style-type: none"> ■ Îndreptați furtunul de evacuare.
Miros neplăcut în cuva de spălare	În cazul folosirii preponderente a unor programe de spălare cu temperaturi de curățare joase (< 50 °C), există pericolul acumulării de germeni și miros neplăcut în cuva de spălare. <ul style="list-style-type: none"> ■ Lăsați să se deruleze în mod regulat un program cu o temperatură mai ridicată. Astfel se evită formarea depunerilor și mirosului neplăcut.

Ghid de rezolvare a problemelor

Zgomote

Problemă	Cauză posibilă și remediere
Pocnituri în cuva de spălare	<p>Unul dintre brațele de stropire se lovește de un articol.</p> <ul style="list-style-type: none">■ Deschideți cu grijă ușa și rearanjați articolele care blochează brațele de stropire.
Zdrăngănit în cuva de spălare	<p>În cuva de spălare sunt vase așezate instabil.</p> <ul style="list-style-type: none">■ Deschideți cu grijă ușa și rearanjați articolele astfel încât să nu se miște. <p>Un corp străin (de ex. un ciob) s-a blocat în pompa de evacuare.</p> <ul style="list-style-type: none">■ Înlăturați corpul străin din pompa de evacuare (consultați capitolul „Curățare și întreținere”, secțiunea „Curățarea pompei de evacuare”).
Pocnituri în țevile de apă	<p>Acestea pot proveni din conductele principale de apă ale clădirii, respectiv de la secțiunea transversală prea mică a conductei de apă.</p> <ul style="list-style-type: none">■ Acest lucru nu are nici o influență asupra funcționării mașinii de spălat vase. Dacă aveți nedumeriri, contactați un instalator calificat.

Rezultate de spălare nesatisfăcătoare

Problemă	Cauză posibilă și remediere
Vesela nu este curată.	<p>Vesela nu a fost încărcată corect.</p> <ul style="list-style-type: none"> ■ Respectați indicațiile din capitolul „Încărcarea mașinii de spălat vase”.
	<p>Programul nu a fost suficient de intens.</p> <ul style="list-style-type: none"> ■ Selectați un program mai intens (consultați capitolul „Privire de ansamblu asupra programelor”). ■ Activați funcția „Extra curat” (consultați capitolul „Funcții suplimentare”, secțiunea „Extra curat”).
	<p>La dozarea manuală a detergentului a fost dozat prea puțin detergent.</p> <ul style="list-style-type: none"> ■ Folosiți mai mult detergent sau schimbați detergentul.
	<p>Traectoria brațelor de stropire este blocată de articole din cuvă.</p> <ul style="list-style-type: none"> ■ Rearanjați articolele din cuvă astfel încât brațele de stropire să se poată roti liber.
	<p>Ansamblul de filtre de la baza cuvei de spălare nu este curat sau nu este poziționat corect. Acest lucru poate duce la înfundarea duzelor de stropire ale brațelor.</p> <ul style="list-style-type: none"> ■ Curățați sau potriviți corect ansamblul de filtre. ■ Curățați duzele de stropire ale brațelor (consultați capitolul „Curățare și întreținere”, secțiunea „Curățarea brațelor de stropire”).
Sticlăria și tacâmurile sunt mânjite. Sticlăria capătă un luciu albăstriu. Pelicula poate fi ștearsă.	<p>Dozajul programat pentru soluția de clătire este prea mare.</p> <ul style="list-style-type: none"> ■ Reduceți dozajul (consultați capitolul „Prima punere în funcțiune”, secțiunea „Soluția de clătire”).

Ghid de rezolvare a problemelor

Problemă	Cauză posibilă și remediere
Vesela, tacâmurile și paharele nu sunt uscate sau sunt pătate.	Este posibil să nu fie suficientă soluție de clătire, ori ca rezervorul pentru soluție de clătire să fie gol. <ul style="list-style-type: none"> ■ Reumpleți rezervorul, măriți dozajul sau schimbați marca soluției de clătire (consultați capitolul „Prima punere în funcțiune“, secțiunea „Soluția de clătire“).
	Vasele au fost scoase prea devreme din mașină. <ul style="list-style-type: none"> ■ Lăsați-le mai mult timp în mașină (consultați capitolul „Mod de utilizare“, secțiunea „Descărcarea mașinii de spălat vase“).
	Durata etapei de uscare a programului de uscare selectat nu este suficientă pentru vesela din mașină (în special vesela din plastic). <ul style="list-style-type: none"> ■ Selectați opțiunea „Extra uscat“ (consultați capitolul „Funcții suplimentare“, secțiunea „Extra uscat“).
	Utilizați produse de curățare combinate, a căror putere de uscare este prea slabă. <ul style="list-style-type: none"> ■ Schimbați detergentul sau reumpleți rezervorul pentru soluție de clătire (consultați capitolul „Prima punere în funcțiune“, secțiunea „Soluția de clătire“).
Sticlăria capătă o culoare maroniu-albăstruie. Pelicula nu poate fi ștersă.	S-au depus ingrediente ale detergentului. <ul style="list-style-type: none"> ■ Schimbați imediat detergentul.
Sticlăria devine mată și se decolorează. Pelicula nu poate fi ștersă.	Sticlăria nu este potrivită pentru spălarea cu mașina de spălat vase. Suprafața s-a modificat. <ul style="list-style-type: none"> ■ Nu există remediu. Achiziționați sticlărie rezistentă la spălarea cu mașina de spălat vase.
Urmele de ceai sau ruj nu au fost îndepărtate complet.	Temperatura de spălare a programului selectat a fost prea joasă. <ul style="list-style-type: none"> ■ Selectați un program cu temperatură de spălare mai ridicată.
	Capacitatea de curățare a detergentului folosit este prea slabă. <ul style="list-style-type: none"> ■ Schimbați detergentul.

Ghid de rezolvare a problemelor

Problemă	Cauză posibilă și remediere
Articolele din plastic s-au decolorat.	<p>Cauza ar putea fi coloranții naturali, precum cei din morcovi, roșii sau ketchup. Cantitatea ori capacitatea de curățare a detergentului folosit nu sunt eficiente în fața coloranților naturali.</p> <ul style="list-style-type: none"> ■ Folosiți mai mult detergent (consultați capitolul „Detergent”). <p>Articolele deja decolorate nu își mai recapătă culoarea inițială.</p>
Pe veselă și tacâmuri rămân urme albe vizibile. Pe pahare și tacâmuri apar pete mate. Pelicula poate fi ștersă.	<p>Nu s-a folosit suficientă soluție de clătire.</p> <ul style="list-style-type: none"> ■ Măriți dozajul (consultați capitolul „Prima punere în funcțiune”, secțiunea „Soluția de clătire”).
	<p>Nu este sare în rezervorul de sare.</p> <ul style="list-style-type: none"> ■ Umpleți rezervorul de sare (consultați capitolul „Prima punere în funcțiune”, secțiunea „Sare de regenerare”).
	<p>Clapeta rezervorului de sare nu este bine închisă.</p> <ul style="list-style-type: none"> ■ Așezați clapeta drept și înșurubați-o bine.
	<p>Au fost folosite produse de curățare combinate, neadecvate.</p> <ul style="list-style-type: none"> ■ Schimbați detergentul. Utilizați eventual tablete sau detergent pulbere normal și completați și cu sare de regenerare și soluție de clătire.
	<p>Unitatea de dedurizare a apei este programată la o duritate prea scăzută a apei.</p> <ul style="list-style-type: none"> ■ Programați unitatea de dedurizare la un nivel mai ridicat de duritate a apei (consultați capitolul „Prima punere în funcțiune”, secțiunea „Unitatea de dedurizare a apei”).
Tacâmurile prezintă urme de rugină.	<p>Articolele afectate nu sunt rezistente la coroziune.</p> <ul style="list-style-type: none"> ■ Nu există remediu. <p>Achiziționați tacâmuri adecvate pentru spălarea cu mașina de spălat vase.</p>
	<p>După adăugarea sării nu s-a rulat nici un program. Resturile de sare ajung în circuitul de spălare.</p> <ul style="list-style-type: none"> ■ După adăugarea sării, porniți întotdeauna programul ☺ 65 °C <i>QuickPowerWash</i> cu opțiunea 🔄 <i>Express</i> fără vase.
	<p>Clapeta rezervorului de sare nu este bine închisă.</p> <ul style="list-style-type: none"> ■ Așezați clapeta drept și înșurubați-o bine.

Serviciu Clienți

La www.miele.ro/service veți găsi informații despre cum să remediați singur defecțiunile și despre piesele de schimb Miele.

Contact în caz de defecțiuni

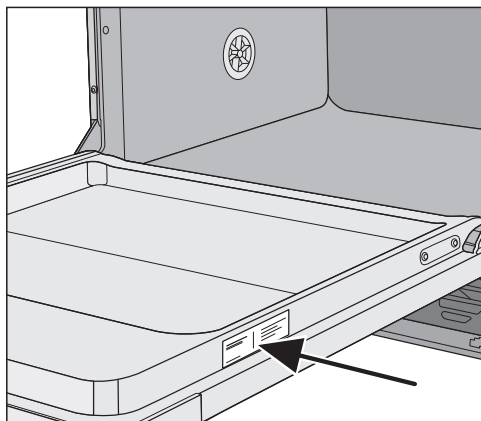
În cazul oricăror defecțiuni pe care nu le puteți remedia dumneavoastră, vă rugăm să contactați reprezentanța Miele sau Serviciul Clienți Miele.

Puteți să faceți o programare pentru Serviciul Clienți Miele online, la www.miele.ro/service.

Datele de contact ale Serviciului Clienți Miele sunt trecute la finalul acestor documente.

Serviciul Clienți are nevoie să știe denumirea modelului și numărul de fabricație (Fabr./SN/Nr.). Ambele informații pot fi găsite pe eticheta cu date tehnice.

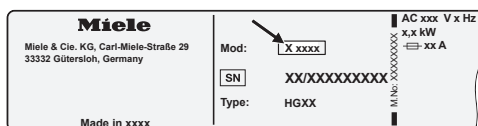
Eticheta cu date tehnice poate fi găsită pe partea dreaptă a ușii.



Baza de date EPREL

De la 1 martie 2021, informațiile privind etichetarea consumului de energie și cerințele de proiectare ecologică pot fi găsite în baza de date a produselor europene (EPREL). Prin următorul link <https://eprel.ec.europa.eu/> puteți accesa baza de date a produselor. Aici vi se solicită să introduceți indicatorul modelului.

Indicatorul modelului poate fi găsit pe eticheta cu date tehnice.



Garanție

Perioada de garanție a aparatului este de 2 ani.

Mai multe informații puteți găsi în Condițiile de garanție livrate împreună cu produsul.

Pentru institutele de testare

Documentul „**Teste de comparație**“ vă oferă toate informațiile referitoare la efectuarea testelor de comparație.

Puteți descărca documentul de pe pagina de internet Miele. Broșura o găsiți pe pagina modelului respectiv de mașină de spălat vase la „Downloads“.

Accesorii opționale

Pentru această mașină sunt disponibili detergenți, substanțe de îngrijire și accesorii opționale.

Toate produsele sunt concepute pentru a fi compatibile cu mașinile de spălat Miele.

Puteți achiziționa aceste produse și multe altele de la reprezentanța dumneavoastră, de la Serviciul Clienți Miele sau din magazinul online Miele.

Detergenți

Cumpărând mașina de spălat Miele ați ales calitatea și performanța. Pentru a obține permanent rezultate optime, este important să folosiți și detergenții potriviți. Deoarece nu orice detergent din comerț este potrivit pentru fiecare mașină de spălat.

De aceea există detergenți Miele, creați special pentru mașinile Miele.

Tablete de detergent

- rezultate strălucitoare chiar și la murdărie persistentă
- funcții multiple, de ex. soluție de clătire, sare, aditivi de protecție a sticlei
- fără fosfați - nu poluează mediul
- fără dezambalare, datorită foliei dizolvabile în apă

Detergent pudră

- cu substanță activă pentru curățare în profunzime
- cu enzime - eficient chiar și la temperaturi de spălare scăzute
- cu formulă de protecție a sticlei, împotriva coroziunii sticlei

Soluție de clătire

- luciu și strălucire pentru pahare
- ajută la uscarea vaselor
- cu formulă de protecție a sticlei, împotriva coroziunii sticlei
- dozare simplă și precisă cu ajutorul capacului special

Sare de regenerare

- protejează mașina și vesela împotriva depunerilor de calcar
- granulație mare

Îngrijirea mașinii

Pentru îngrijirea optimă a mașinii de spălat Miele există produse de curățare și îngrijire de la Miele.

Detergent pentru curățarea mașinii

- se utilizează cu programul Curățare mașină fără a se doza detergent de vase
- curățarea eficientă în profunzime a mașinii de spălat
- îndepărtează grăsimile, bacteriile și mirosurile pe care le degajă acestea
- garantează rezultate de spălare perfecte

Agent anti-calcar

- înlătură depunerile masive de calcar
- acțiune blândă și protectoare datorită acidului citric natural

Balsam

- îndepărtează mirosurile, calcarul și depunerile ușoare
- menține elasticitatea și etanșeitățile garniturilor

Odorizant


- neutralizează mirosurile neplăcute
- miros proaspăt și plăcut de lămâie și ceai verde
- fixare simplă și comodă pe coșul de vase
- foarte economic, pentru 60 de spălări

Instalare

Sistemul de etanșeizare Miele


Pentru sistemul de etanșeizare Miele (sistemul Waterproof) garantează protecție împotriva daunelor provocate de apă pe întreaga durată de viață a mașinii de spălat vase.

Racordarea la alimentarea cu apă

 Pericol pentru sănătate cauzat de apa rezultată la clătire.

Apa din mașina de spălat vase nu este potabilă.

Nu beți apă din mașina de spălat vase.

 Pericol pentru sănătate și pagube provocate de apa de alimentare contaminată.

Calitatea apei de alimentare trebuie să corespundă cu cerințele privind apa potabilă din țara respectivă în care este utilizată mașina de spălat vase.

Conectați mașina de spălat vase la o sursă de apă potabilă.

Mașina de spălat vase poate fi racordată la apă rece sau caldă cu temperatura maximă de 60 °C.

Vă recomandăm racordarea la o sursă de apă caldă doar dacă acest lucru este economic din punct de vedere al costului energiei electrice și al duratei programelor, de ex. dacă se folosește energie solară. Astfel se economisesc costuri cu energia electrică și timp. Astfel, la toate programele, spălarea se va realiza cu apă caldă.

Furtunul de alimentare este de aprox. 1,5 m lungime. Dacă este nevoie, puteți achiziționa un furtun de prelungire metalic, flexibil, de 1,5 m lungime (presiune de testare de 14.000 kPa/140 bar), disponibil la reprezentanța Miele sau la Serviciul Clienți Miele.

În locația de instalare a mașinii de spălat vase trebuie să existe un robinet de ¾". Dacă acesta nu există, racordarea mașinii la rețeaua de apă trebuie realizată de către un instalator calificat.

Presiunea apei de alimentare trebuie să se situeze între 50 și 1.000 kPa. Dacă presiunea apei de alimentare este prea ridicată, trebuie să instalați un regulator de presiune.

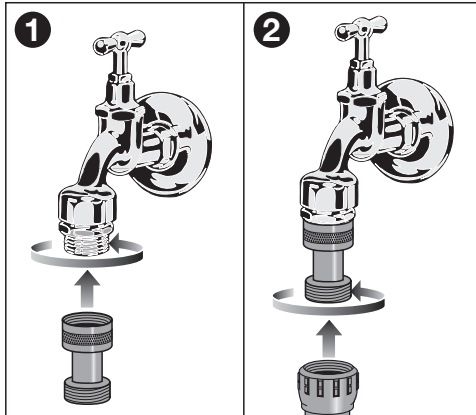
⚠ Daune provocate de apa care se scurge.

Punctul de racordare este supus presiunii rețelei de apă, iar apa se poate vărsa, provocând pagube.

Deschideți încet robinetul și verificați să nu existe scurgeri. Ajustați poziția garniturii și a racordului, dacă este cazul.

Regulament pentru Germania

Pentru a proteja apa potabilă, robinetul de reținere trebuie să fie instalat între robinet și furtunul de alimentare cu apă.



- Înșurubați dispozitivul de prevenire a refluxului pe robinetul de apă.
- Apoi, înșurubați furtunul de alimentare cu apă pe filetul dispozitivului de prevenire a refluxului.

⚠ Pagube ca urmare a suprapresiunii.

O creștere a presiunii apei pentru scurt timp poate deteriora componentele mașinii de spălat vase.

Aceasta trebuie racordată la un sistem de conducte bine ventilat.



⚠ Pericol de electrocutare de la tensiunea de rețea.

În furtunul de alimentare cu apă se găsesc componente alimentate.

Nu scurtați sau avariați furtunul de alimentare (vezi imaginea).

Instalare

Racordarea la sistemul de scurgere

Sistemul de evacuare al mașinii este dotat cu o supapă de reținere, care împiedică apa murdară să revină în mașină prin furtunul de evacuare.

Mașina de spălat vase este prevăzută cu un furtun de evacuare flexibil de aprox. 1,5 m (diametru interior: 22 mm).

Furtunul de evacuare poate fi prelungit printr-un element de îmbinare și încă un furtun. Distanța de evacuare prin pompare nu trebuie să depășească 4 m, iar înălțimea de evacuare prin pompare nu trebuie să depășească 1 m.

Dacă furtunul de evacuare urmează a fi racordat direct la scurgerea din locația de instalare, folosiți colierul furnizat (consultați schema de instalare).

Furtunul poate fi orientat la stânga sau la dreapta mașinii.

Racordul pentru furtunul de evacuare din locația de instalare poate fi adaptat diferitelor diametre ale furtunului. În cazul în care racordul intră prea adânc în furtunul de evacuare, racordul va trebui scurtat. În caz contrar, furtunul de evacuare se poate bloca.

Nu scurtați furtunul de evacuare.

Nu îndoțiți furtunul de evacuare, nu trageți de el și nu exercitați presiune asupra sa.



Daune provocate de apa care se scurge.

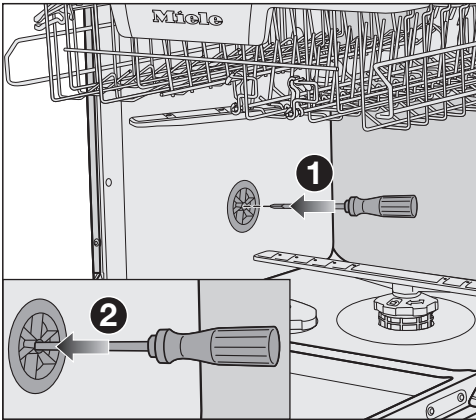
Apa se poate vărsa, provocând pagube.

După racordarea mașinii la alimentarea cu apă, verificați ca toate racordurile să fie etanșe.

Aerisirea sistemului de scurgere

În cazul în care racordul scurgerii din locația de instalare este situat sub nivelul ghidajului roților coșului inferior din ușa deschisă, sistemul de scurgere trebuie aerisit. În caz contrar, în timpul programelor poate apărea efectul de sifonare, cauzând golirea mașinii de apă.

- Deschideți complet ușa mașinii de spălat vase.



- Scoateți coșul inferior.
- Introduceți o șurubelniță în orificiul central al supapei de aerisire, pe peretele din stânga al cuvei ❶.
- Continuați să apăsați șurubelnița în orificiu și perforați membrana aflată acolo ❷.


Acum orificiul de aerisire a sistemului de evacuare a apei este deschis.

Instalare

Conectare la rețeaua electrică

La livrare, mașina este prevăzută cu ștecăr, pentru conectare la rețeaua electrică prin intermediul unei prize.


Amplasați mașina de spălat vase în așa fel încât priza să fie accesibilă. Dacă priza nu este accesibilă, trebuie montat un dispozitiv suplimentar de decuplare pentru toți polii.

 Pericol de incendiu ca urmare a supraîncălzirii.

Funcționarea mașinii de spălat vase conectată la prize multiple și prelungitoare poate duce la o suprasolicitare a cablurilor.

Din motive de siguranță, nu folosiți prize multiple și prelungitoare.

Este permisă racordarea numai la o instalație electrică realizată conform normei VDE 0100.

Din motive de siguranță, vă recomandăm utilizarea unui întrerupător de curent rezidual (RCD) a tipului  în instalația electrică a locuiței dumneavoastră alocată conexiunii electrice a mașinii de spălat vase.

Un cablu de alimentare deteriorat poate fi înlocuit doar cu un cablu special, de același tip (disponibil la Serviciul Clienți Miele). Din motive de siguranță, înlocuirea cablului se va face doar de către un specialist calificat sau de către Serviciul Clienți Miele.

Consumul nominal și amperajul corespunzător sunt indicate în instrucțiunile de utilizare sau pe eticheta cu date tehnice a respectivului aparat. Comparați aceste indicații cu datele conexiunii electrice de la fața locului.

În cazul în care aveți nelămuriri, întrebați un electrician.

Este posibilă funcționarea temporară sau permanentă pe un sistem de alimentare cu energie autosuficient sau nesincron de rețea (cum ar fi rețele insulare, sisteme de rezervă). Condiția prealabilă pentru funcționare este ca sistemul de alimentare cu energie să respecte cerințele EN 50160 sau unul comparabil. Măsurile de protecție prevăzute în instalația casei și în acest produs Miele trebuie asigurate, de asemenea, în ceea ce privește funcția și modul de funcționare a acestora în operare autonomă sau în funcționare nesincronă a rețelei sau trebuie înlocuite cu măsuri echivalente în instalare. Așa cum este descris, de exemplu, în publicația curentă a VDE-AR-E 2510-2.

Date tehnice

Model mașină de spălat vase	normal	XXL
Înălțime aparat de sine stătător	84,5 cm (reglabil +3,5 cm)	-
Înălțime aparat încastrat	80,5 cm (reglabil +6,5 cm)	84,5 cm (reglabil +6,5 cm)
Înălțime nișă de încastrare	min. 80,5 cm (+6,5 cm)	min. 84,5 cm (+6,5 cm)
Lățime	59,8 cm	59,8 cm
Lățime nișă de încastrare	60 cm	60 cm
Adâncime aparat de sine stătător	60 cm	-
Adâncime aparat încastrat	57 cm	57 cm
Greutate	max. 58 kg	max. 49 kg
Tensiune	consultați eticheta cu date tehnice	
Putere instalată	consultați eticheta cu date tehnice	
Amperaj	consultați eticheta cu date tehnice	
Certificate de testare acordate	consultați eticheta cu date tehnice	
Presiunea apei (debit)	50–1.000 kPa (0,5–10 bar)	50–1.000 kPa (0,5–10 bar)
Racord de apă caldă	până la max. 60 °C	până la max. 60 °C
Înălțime pompă de evacuare	max. 1 m	max. 1 m
Lungime pompă de evacuare	max. 4 m	max. 4 m
Cablu de alimentare	aprox. 1,7 m	aprox. 1,7 m
Capacitate	13/14 seturi de vase*	13/14 seturi de vase*

* în funcție de model

România
Miele Appliances S.R.L.
Piața Presei Libere, nr. 3-5,
sector 1, București
Clădirea City Gate, Turnul sudic, etaj 5
Telefon 021 352 07 77 / 78 / 79
Fax 021 352 07 76
E-mail info@miele.ro

Miele & Cie. KG
Carl-Miele-Straße 29
33332 Gütersloh
Germania

G 5310, G 5312, G 5315, G 5332

ro-RO

M.-Nr. 12 223 140 / 01