

## Kullanım kılavuzu Bulaşık makinesi



Makineyi kurmadan ve çalıştırmadan önce Kullanım Kılavuzunu **mutlaka** okuyunuz. Böylece kendinizi ve cihazınızı gelecek zararlardan korumuş olursunuz.



<b>Güvenlik talimatları ve uyarılar</b> .....	<b>6</b>
<b>Kullanım kılavuzu ile ilgili uyarılar</b> .....	<b>15</b>
Düzen ile ilgili bilgiler.....	15
<b>Teslimat kapsamı</b> .....	<b>16</b>
<b>Cihaz tanıtımı</b> .....	<b>17</b>
Cihaz genel görünümü .....	17
Kumanda paneli .....	18
<b>Çevre Korumaya Katkınız</b> .....	<b>19</b>
<b>İlk kez çalıştırma</b> .....	<b>20</b>
Kapağın açılması .....	20
Kapağın kapatılması .....	20
Çocuk kilidinin etkinleştirilmesi .....	20
Su yumuşatma sistemi .....	21
Su sertlik derecesinin görüntülenmesi ve ayarlanması .....	22
Tuz.....	23
Tuz doldurma .....	24
Tuz doldurma .....	25
Parlatıcı .....	26
Parlatıcının doldurulması .....	27
Parlatıcı ekleme.....	27
<b>Çevre dostu bulaşık yıkama</b> .....	<b>29</b>
Ekonomik yıkama .....	29
<b>Bulaşıkların yerleştirilmesi</b> .....	<b>30</b>
Genel bilgiler .....	30
Üst sepet .....	32
Üst sepetin yerinin değiştirilmesi.....	34
Alt sepet.....	35
Çatal-bıçak çekmecesi/Çatal-bıçak sepeti (modele bağlı donanım) .....	36
Çatal-bıçak çekmecesinin düzenlenmesi .....	36
Çatal-bıçak sepetinin kullanımı (eğer varsa) .....	37
Yerleştirme Örnekleri .....	38
Çatal-bıçak çekmeceli bulaşık makinesi .....	38
Çatal-bıçak sepetli bulaşık makinesi .....	40
<b>Deterjan</b> .....	<b>42</b>
Deterjan türleri .....	42
Deterjan dozajı .....	43
Deterjanın doldurulması .....	44

# İçindekiler

---

<b>Çalıştırma</b> .....	<b>45</b>
Bulaşık makinesinin gücünün açılması .....	45
Program seçimi .....	45
Program süresi göstergesi.....	46
Programın başlatılması .....	46
Program sonu.....	47
Enerji Tüketimi.....	47
Bulaşık makinesinin gücünün kapatılması .....	48
Bulaşıkların boşaltılması .....	48
Programın duraklatılması.....	49
Programı iptal etme veya değiştirme .....	49
<b>Seçenekler</b> .....	<b>50</b>
Zamanlayıcı .....	50
<b>Program seçme rehberi</b> .....	<b>52</b>
<b>Program tablosu</b> .....	<b>54</b>
<b>Program seçenekleri</b> .....	<b>56</b>
☑ Express .....	56
Yetersiz ürün göstergelerinin kapatılması.....	57
Ekstra temiz.....	58
Ekstra kuru.....	59
2. ara durulama .....	60
Fabrika ayarları .....	61
<b>Temizlik ve bakım</b> .....	<b>62</b>
Yıkama kabinin temizlenmesi.....	62
Kapak lastiği ve kapağın temizlenmesi .....	63
Kumanda panelinin temizlenmesi .....	63
Cihazın ön panelinin temizlenmesi .....	63
Püskürtme kollarının temizlenmesi .....	64
Yıkama kabinindeki süzgecin kontrolü .....	68
Süzgecin temizlenmesi .....	68
Su girişindeki süzgecin temizlenmesi .....	70
Boşaltma pompasının temizliği .....	71
<b>Ne yapmalı, eğer ... ?</b> .....	<b>73</b>
Teknik arızalar ve Sorun Giderme.....	73
Hata bildirimleri .....	74
Su girişinde hata .....	75
Su tahliyesinde hata.....	76
Bulaşık makinesinde yaşanan genel sorunlar .....	77
Sesler .....	78

---

Memnun edici olmayan yıkama sonucu .....	79
<b>Müşteri Hizmetleri</b> .....	<b>82</b>
Arızalar için iletişim bilgisi .....	82
EPREL Veritabanı.....	82
Garanti .....	83
Test Enstitüsü için .....	83
<b>Sonradan satın alınabilen aksesuarlar</b> .....	<b>84</b>
<b>Kurulum</b> .....	<b>86</b>
Miele Su Koruma Sistemi.....	86
Su girişi.....	86
Almanya için yönetmelik.....	87
Su tahliyesi .....	88
Elektrik bağlantısı .....	90
<b>Teknik özellikler</b> .....	<b>91</b>

## Güvenlik talimatları ve uyarılar

---

Bu bulaşık makinesi öngörülen güvenlik şartlarına uygundur. Bununla birlikte uygunsuz bir kullanım bedensel yaralanmalara ve mal zararına sebep olabilir.

Bu bulaşık makinesini kurmadan ve çalıştırmadan önce montaj planını ve kullanım kılavuzunu dikkatli bir şekilde okuyunuz. Bunlar montaj, güvenlik, kullanım ve bakıma yönelik önemli bilgiler içermektedir. Bu bilgiler sayesinde kendinizi korumuş olur ve bulaşık makinesinde oluşabilecek zararların önüne geçersiniz.

IEC 60335-1 standardı uyarınca Miele, bulaşık makinesinin kurulumunu açıklayan bölümün ve güvenlik talimatları ve uyarılarının mutlaka okunması ve bunlara uyulması gerektiğine dikkat çeker.

Miele bu talimatlara uyulmamasından kaynaklanan zararlardan sorumlu tutulamaz.

Montaj planını saklayınız ve cihazın sizden sonraki sahibine veriniz.

### Amacına uygun kullanım

- ▶ Bu bulaşık makinesi evde ve aşağıdakiler gibi ev benzeri kurulum yerlerinde kullanıma yöneliktir:
  - Mağazalar, ofisler ve benzeri çalışma ortamları
  - Zirai mülkler
  - Otel, motel, oda kahvaltılı pansiyonlar ve diğer tipik yaşam ortamları.
- ▶ Bu bulaşık makinesi dış mekanlarda kullanılmak üzere tasarlanmamıştır.
- ▶ Bulaşık makinesi deniz seviyesinden en fazla 4000 m yukarıda kullanım için öngörülmüştür.
- ▶ Bulaşık makinesini sadece evde bulaşık yıkamak için kullanınız. Diğer hiçbir kullanım türüne izin verilmez.
- ▶ Psikolojik rahatsızlık ve anlama bozukluğu veya tecrübesizlik ve bilgisizlik nedenleriyle cihazı çalıştıracak durumda olmayan kişiler sadece bu işin sorumluluğunu üzerine alabilecek kişilerin kontrolünde cihazı kullanabilirler. Bu kişiler ancak bulaşık makinesinin nasıl güvenle kullanılacağı anlatıldıktan sonra yanlarında onları kontrol eden bir kişi olmadan cihaz kullanabilirler. Bulaşık makinesini kullanacak olanlar yanlış kullanım sonucunda ortaya çıkabilecek tehlikeleri algılayacak ve anlayacak durumda olmalıdır.

## Güvenlik talimatları ve uyarılar

---

### Evdeki çocuklar

- ▶ 8 yaşından küçük çocuklar, sürekli gözetim altında olmadıkları müddetçe bulaşık makinesinden uzak tutulmalıdır.
- ▶ Çocuklar 8 yaşından itibaren, sadece güvenli bir şekilde kullanabilmeleri için gerekli bilgiler kendilerine verildikten sonra bulaşık makinesini gözetimsiz olarak kullanabilirler. Çocukların hatalı bir kullanımın olası tehlikelerini tanımaları ve anlayabilmeleri gerekir.
- ▶ Çocukların gözetimsiz olarak bulaşık makinesinin bakımı ve temizliğini gerçekleştirmelerine izin verilmemelidir.
- ▶ Bulaşık makinesinin yakınlarındaki çocuklara göz kulak olunuz. Çocukların bulaşık makinesi ile oynamasına asla izin vermeyiniz. Diğer tehlikelerin yanı sıra, çocukların bulaşık makinesinde kilitli kalmaları tehlikesi de oluşur.
- ▶ Otomatik kapak açma özelliği (modele bağlı özellik) etkinleştirildiğinde küçük çocuklar bulaşık makinesinin kapağının açılma alanında bulunmamalıdır. Muhtemel olmamakla birlikte, bir hatalı işleyiş durumunda yaralanma tehlikesi söz konusudur.
- ▶ Boğulma tehlikesi. Çocuklar oynarken ambalaj malzemelerinin (ör. folyo) içinde kalabilir veya ambalaj malzemesini başlarına geçirebilir ve bunun sonucunda boğulabilirler. Ambalaj malzemelerini çocuklardan uzak tutunuz.
- ▶ Çocukların deterjan ile temas etmesini engelleyiniz! Deterjanlar ciddi cilt yanıklarına ve göz hasarlarına sebep olur. Deterjanlar gözlerde ağızda ve boğazda kimyasal yanıklarına sebep olabilir veya boğulmaya yol açabilir. Bu nedenle çocukları kapağı açık bulaşık makinesinden de uzak tutunuz. Bulaşık makinesinde deterjan kalıntıları bulunabilir. Çocuğunuz ağızına deterjan aldıysa, derhal doktora götürünüz.



## Teknik güvenlik

- ▶ Hatalı montaj ve bakım çalışmaları veya onarımlar sonucu kullanıcıya yönelik ciddi tehlikeler oluşabilir. Montaj ve bakım işleri ve tamirler sadece vasıflı uzman personel tarafından yapılmalıdır.
- ▶ Bulaşık makinesindeki hasarlar güvenliğinizi tehlikeye sokabilir. Özellikle taşıma işleminden sonra bulaşık makinesinin gözle görülür bir hasarı olup olmadığını kontrol ediniz. Hasarlı bir bulaşık makinesini asla çalıştırmayınız.
- ▶ Bulaşık makinesinin elektrik güvenliği sadece usulüne uygun olarak tesis edilmiş bir koruyucu iletken sistemine bağlanması halinde sağlanır. Bu temel güvenlik donanımı mutlaka mevcut olmalıdır. Şüphe halinde elektrik tesisatını uzman bir elektrikçiye kontrol ettiriniz. Miele, kurulum yerinde koruyucu iletken bulunmaması veya bulunan koruyucu iletkenin kopması sonucu oluşan zararlardan (ör. elektrik çarpması) sorumlu tutulamaz.
- ▶ Bağımsız veya şebeke senkronizasyonu olmayan bir enerji besleme sisteminde (örneğin mikro şebekeler, yedekleme sistemleri) kesintili veya kesintisiz işletim mümkündür. Bu türden bir işletim için enerji besleme sisteminin, EN 50160 standardındaki tüm şebeke bağlantı noktalarında gerilim karakteristiklerinin içinde kalan sınırları ve benzeri gereklilikleri kapsmalıdır. Ev tesisatında ve bu Miele ürününde öngörülen koruyucu tedbirler, fonksiyon ve çalışma şekli bakımından mikro şebeke işletiminde veya şebeke senkronizasyonu olmayan işletimde de sağlanmalı veya tesisatta eşdeğer tedbirler uygulanmalıdır.
- ▶ Bulaşık makinesi elektrik şebekesine sadece 3 kutuplu topraklı bir elektrik fişiyle bağlanmalıdır (sabit bağlantı yapılmamalıdır). Makine yerine yerleştirildikten sonra, istenilen anda elektrik bağlantısının kesilebilmesi için prize serbestçe erişmek mümkün olmalıdır.
- ▶ Bulaşık makinesi herhangi bir elektrikli cihazın elektrik fişinin önünü kapamamalıdır, çünkü nişin derinliği çok az olabileceğinden fişin üzerine uygulanan baskı sonucunda aşırı ısınma tehlikesi oluşabilir (yangın tehlikesi).

## Güvenlik talimatları ve uyarılar

---

► Bulaşık makinesi bir ocak altına monte edilmemelidir. Yayılan yüksek ısı sonucu bulaşık makinesi zarar görebilir. Aynı sebepten dolayı ısı yayan cihazların (ör. ısıtma amaçlı şömine) hemen yanına da yerleştirilmemelidir.

► Bulaşık makinesinin tip etiketi üzerinde belirtilen bağlantı verileri (frekans ve gerilim) elektrik şebekesi verileri ile mutlaka uyuşmalıdır, aksi takdirde cihaz zarar görebilir. Bu verileri elektrik bağlantısı öncesinde karşılaştırınız. Şüphe halinde bir elektrik teknisyenine danışınız.

► Bulaşık makinesi ancak, kapak yayı ayarı dahil olmak üzere, tüm kurulum ve montaj çalışmaları sonlandığında elektrik şebekesine bağlanmalıdır.

► Bulaşık makinesi sadece sorunsuz olarak işleyen bir kapak mekanizmasıyla çalıştırılmalıdır, aksi takdirde otomatik kapak açma özelliği (modele bağlı özellik) etkinleştirildiğinde tehlike oluşabilir. Kapak mekanizmasının sorunsuz çalıştığı şunlardan anlaşılır:

- Kapak yayları her iki tarafta da eşit ayarlanmış olmalıdır. Yarı açık kapak (yaklaşık 45° açılma açısı) bırakıldığında bu konumda kalıyorsa, yaylar doğru ayarlanmış demektir. Ayrıca kapak frenlenmeden aşağı düşmemelidir.
- Kapak kilit sürgüsü, kurutma evresinin ardından kapağın açılması sırasında, otomatik olarak geri çekilir.

► Çoklu prizler ve uzatma kabloları gerekli güvenliği sağlamaz (yangın tehlikesi). Bulaşık makinesini elektrik şebekesine çoklu priz veya uzatma kablosuyla bağlamayınız.

► Bulaşık makinesi, sallantılı bir kurulum yerinde (örneğin: tekne gibi) çalıştırılmamalıdır.

► Bulaşık makinesini donma tehlikesi olan yerlere kurmayın. Donan hortumlar yırtılabilir veya patlayabilir. Sıfırın altındaki sıcaklıklar sonucu cihaz elektroniğinin güvenilirliği azalabilir.

► Bulaşık makinesinin zarar görmesini önlemek için bulaşık makinesi sadece, havası tamamen alınmış bir boru tesisatına bağlandıysa kullanınız.

## Güvenlik talimatları ve uyarılar

► Su bağlantısının plastik muhafazasında elektrikli bir valf bulunur. Bu muhafazayı sıvılara daldırmayınız.

► Su giriş hortumunda gerilim taşıyan teller mevcuttur. Bu sebeple hortum kısaltılmamalıdır.

► Entegre Miele su koruma sistemi (Waterproof), aşağıdaki koşullar sağlanırsa su hasarlarına karşı güvenilir bir koruma sunar:

- Doğru kurulum
- Bulaşık makinesinin bakımının düzgün yapılmış ve görünür hasar durumunda parçaların değiştirilmiş olması,
- Makine uzun süre kullanılmayacağına (ör. tatile çıkarken) su musluğunun kapatılması

Su koruma sistemi, bulaşık makinesinin gücü kapalı durumdayken de çalışır. Ancak, bulaşık makinesinin elektrik bağlantısı kesilmemelidir.

► Su bağlantısı basıncı 50 ile 1000 kPa arasında olmalıdır.

► Hasarlı bir bulaşık makinesi güvenliğinizi tehlikeye sokabilir. Hasarlı bulaşık makinesini çalıştırmayınız ve onarım için yetkili servisi veya tedarikçinizi bilgilendiriniz.

► Bulaşık makinesinin tamiri Miele yetkili servisi tarafından yapılmadığında cihazın garanti hakkı ortadan kalkar.

► Kusurlu bileşenlerin orijinal yedek parçalar ile değiştirilmesini tavsiye ederiz. Orijinal yedek parçaların usulüne uygun montajı durumunda Miele, güvenlik gerekliliklerinin tam olarak sağlanacağını garanti eder ve garanti hakları korunur.

► Kurulum, bakım ve onarım çalışmaları sırasında bulaşık makinesi elektrik şebekesinden ayrılmalıdır (bulaşık makinesinin gücü kapatılmalı, fişi prizden çekilmelidir).

► Hasarlı bir güç kablosu, sadece aynı türden özel bir güç kablosu ile değiştirilmelidir (Miele yetkili servisinden edinilebilir). Güvenlik sebebiyle kablo, sadece Miele tarafından yetkilendirilmiş uzman bir teknisyen veya Miele yetkili servisi tarafından değiştirilmelidir.

# Güvenlik talimatları ve uyarılar

---

## Doğru yerleştirme

- ▶ Bulaşık makinesini montaj planına göre yerleştirip, bağlayınız.



- ▶ Bulaşık makinesinin montajı öncesinde ve sırasında dikkatli olunuz. Bazı metal parçalarda yaralanma/kesik tehlikesi söz konusudur. Koruyucu eldiven takınız.

- ▶ Bulaşık makinesi, sorunsuz işletimin sağlanması için dik bir şekilde yerleştirilmelidir.

- ▶ Sağlam durmasını sağlamak için, tezgah altı ve entegre edilebilir bulaşık makineleri sadece komşu dolaplara vidalanmış, kesintisiz bir tezgahın altına yerleştirilmelidir.

- ▶ Bulaşık makinesinin bitişiğindeki dolapta yer alan bir eviye özenli bir şekilde sızdırmaz hale getirilmelidir. Bulaşık makinesinde olası hasarların önlenmesi için sızdırmazlık düzenli zaman aralıklarında kontrol edilmelidir.

- ▶ Bulaşık makinesinin bir yüksek dolaba montajına sadece ek güvenlik tedbirleriyle izin verilir. Yüksek dolaba güvenli bir montaj için “Yüksek dolap montaj kiti” kullanınız ve birlikte verilen montaj planını dikkate alınız. Aksi takdirde dolabın devrilmesi riski oluşur.

- ▶ Kapak yayları her iki tarafta eşit ayarlanmalıdır. Yarı açık kapak (yaklaşık 45° açılma açısı) bırakıldığında bu konumda kalıyorsa, yaylar doğru ayarlanmış demektir. Ayrıca kapak frenlenmeden aşağı düşmemelidir.

Cihaz sadece düzgün ayarlanmış kapak yayları ile çalıştırılmalıdır. Kapak düzgün bir şekilde ayarlanmadığında, Miele yetkili servisine başvurunuz.

Üretici firma tarafından monte edilmiş olan kapak yayları ile dengelebilen maksimum ön panel ağırlığı (modele bağlı olarak) 10 - 12 kg'dır.

## Doğru kullanım

- ▶ Yıkama kabini içine çözücü girmemelidir. Aksi takdirde patlama tehlikesi oluşur.

## Güvenlik talimatları ve uyarılar

- ▶ Deterjan ciltte, gözlerde, burunda, ağızda ve boğazda kimyasal yarınklarına sebep olabilir. Deterjanla temastan kaçınınız. Toz deterjanları solumayınız. Deterjanı yutmayınız. Deterjanı soluduysanız veya yuttuysanız, derhal doktora gidiniz.
- ▶ Bulaşık makinesinin kapağını gereksiz yere açık bırakmayınız. Bulaşık makinesinin açık kapağında kendinizi yaralayabilir veya kapağa takılabilirsiniz.
- ▶ Açık kapak üstüne çıkmayınız veya oturmayınız. Bulaşık makinesi devrilebilir. Bunun sonucunda yaralanabilirsiniz veya bulaşık makinesi hasar görebilir.
- ▶ Bulaşıklar, program sona erdiğinde çok sıcak olabilir. Bu sebeple, cihazın gücünü kapattıktan sonra bulaşıkları, elle rahatça tutulabilecek bir sıcaklığa gelene kadar bulaşık makinesinde bırakınız.
- ▶ Sadece ev tipi bulaşık makinelerine yönelik deterjan ve parlaticılar kullanınız. Elde bulaşık deterjanı kullanmayınız.
- ▶ Ticari veya endüstriyel deterjanlar kullanmayınız. Maddi zarar meydana gelebilir ve güçlü kimyasal reaksiyon (ör. patlayıcı gaz reaksiyonu) tehlikesi oluşur.
- ▶ Deterjanı (sıvı deterjanı da) parlaticı haznesine doldurmayınız. Deterjan parlaticı haznesine zarar verir.
- ▶ Deterjanı (sıvı deterjanı da) AutoDos ünitesine (modele bağlı donanım) doldurmayınız. Bu tür deterjanlar AutoDos ünitesine zarar verir.
- ▶ Deterjanı (sıvı deterjanı da) tuz haznesine doldurmayınız. Deterjan su yumuşatma sistemine zarar verir.
- ▶ Sadece özel, mümkünse iri taneli tuzları veya suyu alınmış diğer benzeri saf tuzları kullanınız. Diğer tuz türleri suda çözülmeyen maddeler içerdiğinden, su yumuşatma sisteminin bozulmasına sebep olabilir.
- ▶ Çatal-bıçak çekmeceli bulaşık makinelerinde, bıçakları ve çatalları güvenlik sebebiyle uçları aşağıya bakacak şekilde sepete yerleştiriniz. Yukarıya bakan çatal ve bıçak uçları tehlike oluşturur.

## Güvenlik talimatları ve uyarılar

---

- ▶ Tek kullanımlık kaplar veya çatal-bıçak gibi sıcak suya duyarlı plastik parçaları bulaşık makinesinde yıkamayınız. Bu parçalar ısının etkisiyle deforme olabilir.
- ▶ “Zamanlayıcı” seçeneğini kullanıyorsanız, deterjan haznesi kuru olmalıdır. Gerekirse deterjan haznesini silerek kurulayınız. Nemli deterjan haznesine doldurulan deterjan topaklanır ve haznedeki deterjan tamamen alınması mümkün olmaz.
- ▶ Bulaşık makinesinin kapasitesine ilişkin olarak “Teknik veriler” bölümüne bakınız.

### Aksesuarlar ve yedek parçalar

- ▶ Sadece orijinal Miele aksesuarları kullanınız. Başka parçaların monte edilmesi veya takılması halinde garanti ve duruma göre performans ve/veya ürün sorumluluğu talepleri geçersiz olur.
- ▶ Bulaşık makinesinin seri üretiminin sonlanmasının ardından Miele, size işlevlerin sürdürülmesini sağlayan yedek parçalar için en az 10 yıl olmak üzere 15 yıla varan tedarik garantisi sunmaktadır.

### Nakliye

- ▶ Bulaşık makinesindeki hasarlar güvenliğinizi tehlikeye sokabilir. Bulaşık makinesinin gözle görülür nakliye hasarları olup olmadığını kontrol ediniz. Hasarlı bir bulaşık makinesini asla çalıştırmayınız.
- ▶ İçinde kalan suların elektronik devrelere girerek arızaya sebep olmaması için bulaşık makinesini sadece dik bir şekilde taşıyınız.
- ▶ Nakliye için bulaşık makinesini boşaltınız ve örneğin sepetler, güç kabloları ve hortumlar gibi tüm hareketli parçaları sabitleyiniz.

# Kullanım kılavuzu ile ilgili uyarılar

Bu kullanım kılavuzu farklı cihaz yüksekliklerine sahip birden fazla bulaşık makinesi modelini açıklamaktadır.

Farklı bulaşık makinesi modelleri şu şekilde adlandırılır:


normal = Yüksekliği 80,5 cm (ankastre cihaz) veya

84,5 cm (solo cihaz) olan bulaşık makineleri

XXL = Yüksekliği 84,5 cm (ankastre cihaz) olan bulaşık makineleri.

## Düzen ile ilgili bilgiler

### Uyarılar

 Bu işaret ile gösterilen uyarılar güvenlik ile ilgili bilgiler içerirler. Olası yaralanmalar ve maddi hasarlar ile ilgili uyarılar.

Uyarıları dikkatle okuyunuz ve içerdikleri işlem talimatlarını ve davranış kurallarını dikkate alınız.

### Bilgiler

Bilgiler, özellikle dikkate alınması gereken bilgiler içerir.

Bunlar kalın bir çerçeve içinde gösterilir.

### Ek bilgiler ve açıklamalar

Ek bilgiler ve açıklamalar ince bir çerçeve içinde gösterilir.

### İşlem talimatları

Bulaşık makinesinin kullanımı, işaretlenmiş işlem talimatları ile belirtilir. Bunlar, işleme nasıl devam edileceğini adım adım açıklar.

Her bir işlem talimatının önünde siyah bir kare işareti bulunur.

Örnek:

■ İstedığınız ayarı seçiniz ve *OK* tuşu ile onaylayınız.

## Teslimat kapsamı

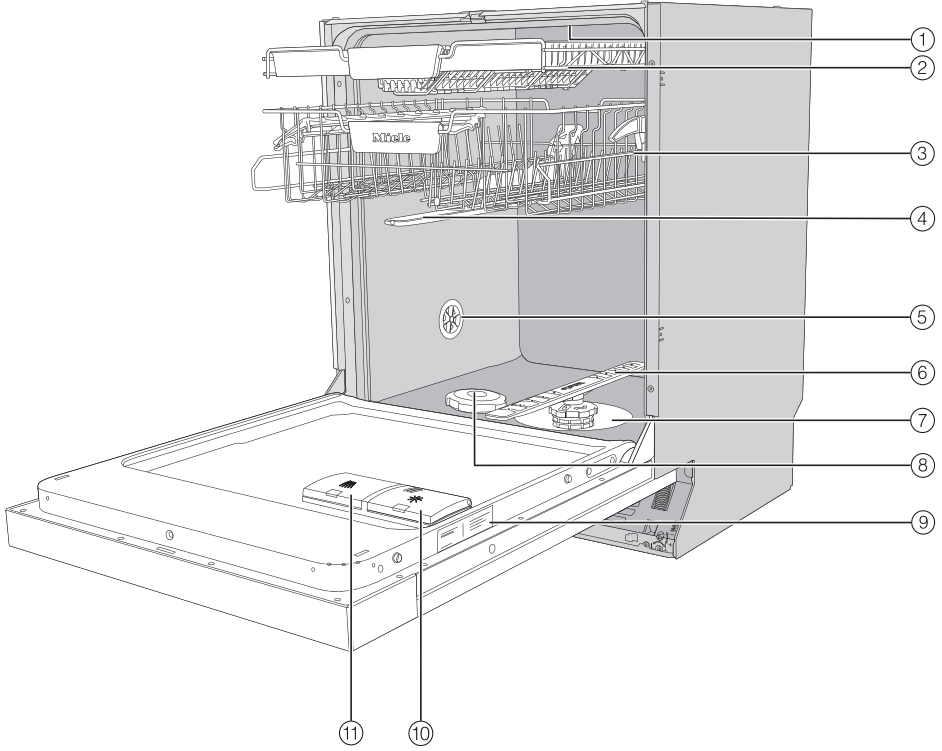
---

Teslimat kapsamı:

- Bulaşık makinesi
- Bulaşık makinesinin kullanımına ilişkin kullanım kılavuzu
- Bulaşık makinesinin kurulumu için montaj planı
- Bulaşık makinesinin kurulumu için çeşitli montaj aksesuarları (bkz. montaj planı)
- Tuzun doldurulması için doldurma hunisi
- Gerektiğinde ek belgeler ve ek donanımlar



## Cihaz genel görünümü

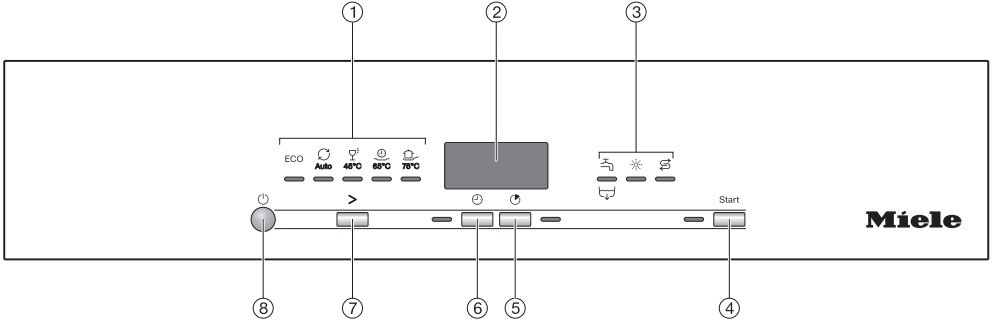


- ① Üst püskürtme kolu
- ② Çatal-bıçak çekmecesi (modele bağlı)
- ③ Üst sepet (modele bağlı donanım)
- ④ Orta püskürtme kolu
- ⑤ Havalandırma valfi
- ⑥ Alt püskürtme kolu

- ⑦ Süzgeç kombinasyonu
- ⑧ Tuz haznesi
- ⑨ Tip etiketi
- ⑩ Parlatici haznesi
- ⑪ Deterjan haznesi

# Cihaz tanıtımı

## Kumanda paneli



### ① Program seçimi

- ECO = ECO
- Auto = Otomatik 45–65 °C
- 45 °C = Hassas 45 °C
- 65 °C = QuickPowerWash 65 °C
- 75 °C = Yoğun 75 °C

### ② Süre göstergesi

### ③ Kontrol/Yetersiz ürün göstergeleri

- ≡/≡ = Su Girişi/Su Çıkışı
- ★ = Parlaticı
- S = Tuz

### ④ Kontrol göstergeli *Start* tuşu

Seçilen programı başlatmak için.

### ⑤ *Express* tuşu

Program süresini kısaltmak için.

### ⑥ *Zamanlayıcı* tuşu

Daha geç bir program başlangıç saati seçmek için.

### ⑦ Program seçim tuşu >

Program seçimi için.

### ⑧ *Açma/Kapama* tuşu

Cihazın gücünü açmak ve kapatmak için.

### Nakliye Ambalajının Elden Çıkarılması

Ambalaj cihazı nakliye hasarlarına karşı korur. Ambalaj malzemeleri tasfiyeye yönelik olarak çevre dostu malzemelerden seçilmiştir ve bu sebeple geri dönüştürülmesi mümkündür.

Ambalajın malzeme döngüsüne geri kazandırılması hammadde tasarrufu sağlar ve atık oluşumunu azaltır. Bayiniz ambalajı geri alabilir.

### Eski Cihazın Elden Çıkarılması

Elektrikli ve elektronik cihazlar birçok değerli materyal içerir. Bu tür cihazlar aynı zamanda işleyişleri ve güvenlikleri için gerekli belli maddeler, karışımlar ve bileşenler de içerir. Bunlar evsel atıklar içinde ve uygunsuz işlem görmeleri halinde insan sağlığına ve çevreye zarar verebilirler. Eski cihazınızı bu sebeple hiçbir suretle evsel atıklarla birlikte atmayınız.

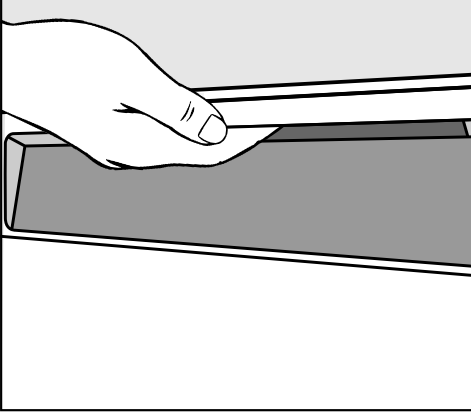


Bunun yerine varsa belediyeler, bayiler veya Miele'de bulunan elektrikli ve elektronik cihazların teslimi ve değerlendirilmesine yönelik resmi toplama ve geri alma merkezlerinden yararlanınız. Elden çıkarılacak eski cihaz üzerindeki olası kişisel verilerin silinmesinden yasalar uyarınca siz sorumlusunuz. Lütfen eski cihazın evden çıkarılıncaya kadar çocukların erişemeyeceği güvenli bir yerde muhafaza edilmesini sağlayınız.

# İlk kez çalıştırma

Tüm bulaşık makineleri fabrikada, işle-yişleri açısından kontrol edilirler. Su kalıntıları bu kontrolün sonucudur ve bu-luşık makinesinin daha önce kullanıldı-ğına işaret etmez.

## Kapağın açılması



- Kapağı açmak için kulpundan kavrayıp çekiniz.

Kapağı makine çalışırken açarsanız yıkama fonksiyonları otomatik olarak duraklatılır.

⚠ Sıcak su sonucu yanık tehlikesi. Bulaşık makinesi çalışırken içindeki su çok ısınabilir. Bu nedenle yıkama sırasında kapağı açarken çok dikkatli olunuz.

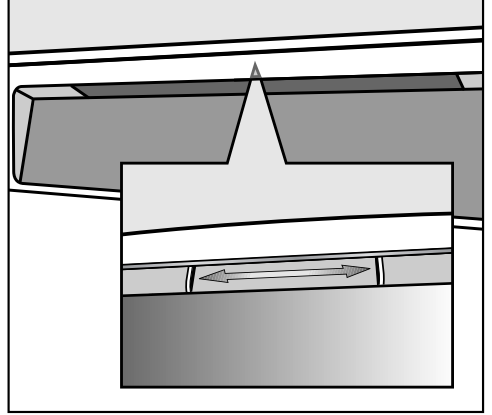
## Kapağın kapatılması

- Bulaşık sepetlerini içeri itiniz.
- Kapağı kenetlenene kadar bastırınız.

⚠ Kapanan kapak sonucu sıkışma tehlikesi. Kapağı kapatırken parmağınız sıkışabilir. Kapağın kapanma alanına elinizi sokmayınız.

## Çocuk kilidinin etkinleştirilmesi

Çocukların bulaşık makinesinin kapağını açmamaları gerekiyorsa, kapağı çocuk kilidi ile emniyet altına alınız. Bu durumda kapak sadece çok fazla kuvvet kullanılarak açılabilir.



- Kapağı emniyet altına almak için, kulpun altındaki sürgüyü sağa doğru kaydırınız.
- Kapağı açabilmek için sürgüyü sola kaydırınız.

## Su yumuşatma sistemi

İyi bir yıkama sonucu elde etmek için, bulaşık makinesinin yumuşak (kireçsiz) suya ihtiyacı vardır. Sert şebeke suyu durumunda yıkanan malzemelerde ve yıkama kabini duvarlarında beyaz bir katman oluşur.

5 °dH üzeri bir sertlik derecesine sahip suların bu sebeple yumuşatılması gerekir. Bu işlem, entegre su yumuşatma sisteminde otomatik olarak gerçekleşir. Su yumuşatma ünitesi, en fazla 70°dH su sertlik derecesine uygundur.

Su yumuşatma sisteminin su yumuşatma tuzuna ihtiyacı vardır.

Çok işlevli deterjan (hepsi bir arada deterjan) kullanımı halinde su sertlik derecesine bağlı olarak (< 21 °dH) tuz kullanmayabilirsiniz (bkz. “Deterjan” – “Deterjan türleri” bölümü).

- Bulaşık makinesini tam olarak evinizdeki suyun sertlik derecesine ayarlayınız.
- Gerekirse, evinizdeki suyun kesin su sertlik derecesini yetkili su işleri idaresinden öğreniniz.
- Değişken su sertlik derecesi durumunda (örneğin: 10–15 °dH) cihazı daima en yüksek değere programlayınız (bu örnekte 15°dH).

Evinizdeki suyun sertlik derecesi birimi °dH olarak belirtilmemişse değeri şu şekilde dönüştürebilirsiniz:  
1 °dH = 0,18 mmol/l = 1,78 °fH



Su sertlik derecesi fabrikada 14 °dH olarak ayarlanmıştır.

Bu su sertlik derecesi ayarı evinizdeki suyun sertlik derecesine karşı geliyorsa, bundan sonrasını okumanıza gerek yoktur.

Ancak evinizdeki suyun sertlik derecesi farklıysa, yumuşatma sistemini bu sertlik derecesine ayarlamanız gerekir.

# İlk kez çalıştırma

## Su sertlik derecesinin görüntülenmesi ve ayarlanması

- Bulaşık makinesinin gücü hala kapalı ise  tuşu ile açınız.
- *Start* tuşunu basılı tutunuz ve **aynı anda**  tuşuyla bulaşık makinesinin gücünü açınız. *Start* tuşunu en az 4 saniye boyunca, *Start* kontrol göstergesi yanana dek, basılı tutunuz.

Yanmazsa, tekrar en baştan başlayınız.

- 2 kez > program seçim tuşuna basınız.

Soldaki program göstergesi kısa aralıklarla 2 kez yanıp söner.

Ayarlanan değer süre göstergesinde *P* sembolünün ardında rakam sırasıyla görüntülenir.


Süre göstergesinde *P14* yanıp sönenek görüntülenir.

Su sertlik derecesi 14 °dH olarak ayarlanmıştır.

- *Start* tuşu ile evinizdeki suyun sertlik derecesini seçiniz.

Tuşa her basıldığında bir kademe ileri gidilir. En yüksek değerden sonra ayar tekrar en baştan başlar.

Ayar hemen kaydedilir.

- Bulaşık makinesinin gücünü  tuşu ile kapatınız.

## Tuz

Su yumuşatma sisteminin işlevini ke-sintisiz yerine getirebilmesi için su yu-muşatıcının düzenli olarak yenilenmesi gerekir. Yenileme işlemi, her dokuz programda bir gerçekleşir. Takip eden programın başlangıcında, bu işlem için ek olarak 4,4 litre su gerekir, enerji tük-etimi 0,015 kWh artar ve program sü-resi yaklaşık 3 dakika uzar. Bu veriler sadece 14 °dH'lik bir su sertlik derecesinde, ECO programı için ge-çerlidir. Diğer programlarda ve su sertlik derecelerinde yenileme sıklığı farklılık gösterir.

Yenileme için su yumuşatma sisteminin tuza ihtiyacı vardır.

Çok işlevli deterjan (hepsi bir arada de-terjan) kullanımı halinde su sertlik dere-cesine bağlı olarak (< 21 °dH) tuz kullan-mayabilirsiniz (bkz. “Deterjan” – “Deter-jan türleri” bölümü).

Suyunuzun sertlik derecesi **5 °dH'den düşük** ise, **tuz doldurmanıza gerek yoktur**. Yetersiz tuz göstergesi, su sertlik derecesi uygun şekilde ayarlandıktan sonra otomatik olarak kapanır (bkz. “İlk çalıştırma” – “Su sertlik derecesinin görüntülenmesi ve ayarlanması” bölümü).

⚠ Su yumuşatma sisteminde deter-jan sonucu hasar.

Deterjan su yumuşatma sistemine zarar verir.

Deterjanı (sıvı deterjanı da) tuz haz-nesine doldurmuyunuz.

⚠ Uygun olmayan tuz türleri sonucu hasar.

Bazı tuz türleri suda çözülme-yen maddeler içerdiğinden su yumuşatma sisteminin bozulmasına sebep ola-bilir.

Sadece özel, mümkünse iri taneli tuz-ları veya suyu alınmış diğer benzeri saf tuzları kullanınız.

Çok işlevli deterjanları sürekli olarak kullanıyorsanız ve yetersiz ürün göster-geleri sizi rahatsız ediyorsa, her iki gös-tergeyi birlikte kapatabilirsiniz (bkz. “Program seçenekleri” – “Yetersiz ürün göstergelerinin kapatılması” bölümü).

Artık çok işlevli deterjan kullanmaya-çağınız zaman, tuz ve parlatici doldu-runuz. Gerekirse yetersiz ürün göster-gelerini tekrar açınız.

# İlk kez çalıştırma

## Tuz doldurma

İlk tuz doldurma işleminden önce tuzun çözülebilmesi için tuz haznesine yaklaşık 2 litre su koyunuz.

İlk çalıştırmanın ardından tuz haznesinde her zaman yeterli miktarda su bulunacaktır.

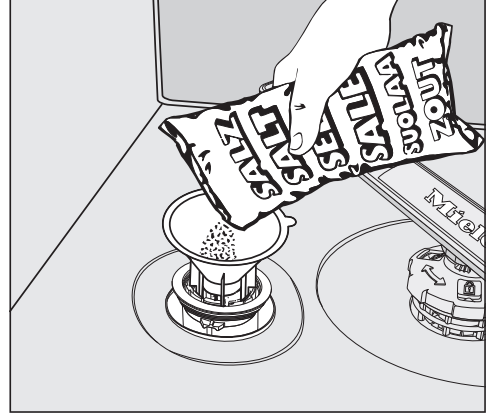
- Alt sepeti yıkama kabininden dışarı çıkarınız ve tuz haznesinin kapağını açınız.

⚠ Tuzlu su sonucu korozyon tehlikesi.

Tuz haznesi kapağı açıldığında, su haznesinden su veya tuzlu su çıkar. Taşan tuzlu su bulaşık makinesinin içinde ve bulaşıklarda korozyona sebep olabilir.

Tuz haznesini bu sebeple sadece tuz doldurmak için açınız.

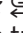
- Tuz haznesine önce yaklaşık 2 litre su doldurunuz.



- Haznenin ağzına huniyi yerleştiriniz ve hazne doluncaya kadar tuz koyunuz. Tuz haznesi tuz türüne bağlı olarak en fazla 2 kg tuz alabilir.
- Doldurma alanını tuz kalıntılarından arındırınız. Ardından kapağı tuz haznesine sıkıca takınız.
- Her tuz dolduruşunuzun ve tuz haznesinin kapağını her açışınızın ardından, taşmış olması mümkün tuzlu suyun seyreltilip dışarı pompalanması için derhal ☺ 65 °C *QuickPowerWash* programını 🔄 *Express* seçeneğiyle, bulaşıksız olarak başlatınız.





### Tuz doldurma

- Bir programın sonunda *Tuz*  yetersiz ürün göstergesi yandığında tuz doldurunuz.



Tuzlu su sonucu korozyon tehlikesi.

Taşan tuzlu su bulaşık makinesinin içinde ve bulaşıklarda korozyona sebep olabilir.

Tuz haznesi kapağını her açışınızın ardından  65 °C *QuickPowerWash* programını  *Express* seçeneğiyle, bulaşıksız olarak başlatınız. Böylece dışarı taşmış olan tuzlu su seyreltilir ve ardından dışarı pompalanır.

Henüz yeterli tuz konsantrasyonu oluşmadıysa, yetersiz tuz göstergesi tuz doldurulduktan sonra da kısa bir süre için görüntülenmeye devam edebilir. Gösterge, yeterince yüksek bir tuz konsantrasyonu oluştuğunda söner.

Bulaşık makinesini 5 °dH'nin altında bir su sertlik derecesine ayarladığınızda, yetersiz tuz göstergesi kapatılır.

# İlk kez çalıştırma

## Parlatıcı

Parlatıcı, suyun kurutma sırasında bulaşıklardan bir film gibi süzülmesi ve bulaşıkların daha kolay kuruması için gereklidir.

Parlatıcı hazneye doldurulur ve ayarlanmış olan miktarda otomatik olarak dozajlanır.

⚠ Elde bulaşık deterjanı veya bulaşık makinesi deterjanı sonucu hasar.  
Elde bulaşık deterjanı ve bulaşık makinesi deterjanı, parlatıcı haznesine zarar verir.  
Sadece ev tipi bulaşık makinelerine yönelik parlatıcı doldurunuz.

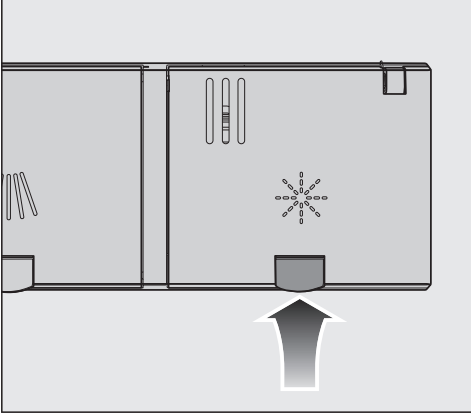
Alternatif olarak % 10 sıvı sitrik asit de kullanabilirsiniz. Bu durumda bulaşıklar, parlatıcı kullanıldığında olduğundan daha nemli ve lekeli olur.

⚠ Asitler sonucu hasar.  
Bulaşık makinesi yüksek asit konsantrasyonları sonucu zarar görebilir.  
Hiçbir suretle asit içeriği yüksek sitrik asit kullanmayınız.

Sadece çok işlevli deterjanlar kullanmak istiyorsanız, parlatıcı doldurmanıza gerek yoktur.  
Bununla birlikte en iyi yıkama ve kurutma sonuçlarını deterjan, tuz ve parlatıcıyı ayrı ayrı dozajlayarak elde edersiniz.

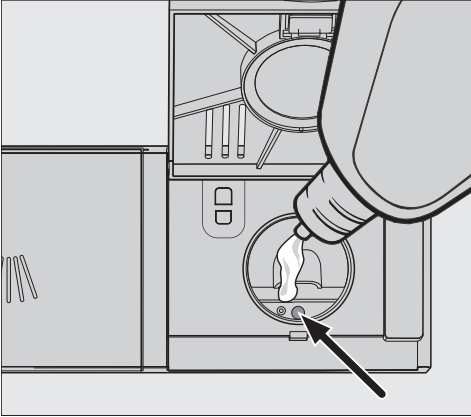
Artık çok işlevli deterjan kullanmaya çağınız zaman, tuz ve deterjan doldurunuz. Gerekirse yetersiz ürün göstergelerini tekrar açınız.

## Parlatıcının doldurulması



- Parlatıcı haznesinin ☆ kapağındaki sarı tuşu yukarı kaldırınız.

Kapak açılır.



- Sadece, yatay olarak açık kapakta doluluk seviyesi göstergesi (ok işareti) koyu renk oluncaya kadar parlatıcı doldurunuz.

Parlatıcı haznesi yaklaşık 110 ml alır.

- Kapağı belirgin bir şekilde kenetlenerek şekilde kapatınız, aksi takdirde yıkama sırasında parlatıcı haznesine su girebilir.

- Takip eden programda güçlü bir köpük oluşmasını önlemek için doldururken dökülen parlatıcıyı iyice siliniz.

## Parlatıcı ekleme

☆ *Parlatıcı* yetersiz ürün göstergesi yandığında hala 2–3 bulaşık yıkama işlemine yetecek miktarda parlatıcı var demektir.

- Parlatıcıyı gecikmeksizin doldurunuz.

Yetersiz parlatıcı göstergesi söner.

Çok işlevli deterjanları sürekli olarak kullanıyor ve yetersiz ürün göstergeleri sizi rahatsız ediyorsa, her iki göstergeli birlikte kapatabilirsiniz (bkz. “Program seçenekleri” – “Yetersiz ürün göstergelerinin kapatılması” bölümü).

# İlk kez çalıştırma

## Parlatıcı dozaj miktarının ayarlanması

İdeal bir yıkama sonucu için parlaticı dozunu ayarlayabilirsiniz.

Dozaj miktarı 0 ile 6 ml arası bir değere ayarlanabilir.

Fabrika ayarı 3 ml'dir.

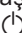

Dozajlanan parlaticı miktarı, programların otomatik olarak ayarlanması sonucunda ayarlanan değerden daha fazla olabilir.

Bulaşıklarda lekeler kalıyorsa:


- Parlaticı miktarı ayarını yükseltiniz.

Bulaşıklarda puslanma veya izler görülüyorsa:

- Parlaticı miktarı ayarını düşürünüz.

- Bulaşık makinesinin gücü hala kapalı ise  tuşu ile açınız.
- *Start* tuşunu basılı tutunuz ve **aynı anda**  tuşuyla bulaşık makinesinin gücünü açınız. *Start* tuşunu en az 4 saniye boyunca, *Start* kontrol göstergesi yanana dek, basılı tutunuz.

Yanmazsa, tekrar en baştan başlayınız.

- 3 kez  program seçim tuşuna basınız.

Soldaki program göstergesi kısa aralıklarla 3 kez yanıp söner.


Ayarlanan değer süre göstergesinde *P* sembolünün ardında görüntülenir.

Süre göstergesinde *P* 3 yanıp sönmeye başlar.

Kademe 3 ayarlanmıştır.

- *Start* tuşuyla istediğiniz kademeyi seçiniz.  
Tuşa her basıldığında bir kademe ileri gidilir. En yüksek değerden sonra ayar tekrar en baştan başlar.

Ayar hemen kaydedilir.

- Bulaşık makinesinin gücünü  tuşu ile kapatınız.

## Ekonomik yıkama

Bu bulaşık makinesi enerji ve su tüketimi açısından son derece tasarrufludur.

Aşağıdaki bilgileri dikkate alarak tasarrufla katkıda bulunabilirsiniz:

- Bulaşıkların makinede yıkanması enerji ve su tüketimi açısından elde yıkanmasından genel olarak daha tasarrufludur.
- Akan su altında ön yıkamaya gerek olmadığı gibi bu, su ve enerji tüketimini gereksiz yere arttırır.
- Bulaşık sepetlerinin kapasitelerini, bulaşık makinesini aşırı doldurmaksızın tam olarak kullanınız. Bu durumda bulaşıklar en ekonomik şekilde yıkanır ve enerji ve sudan tasarruf edilir.
- Bulaşığın türüne ve kirlilik derecesine uygun bir program seçiniz (bkz. “Program tablosu” bölümü).
- Bulaşıkları enerjiden tasarruf ederek yıkamak için *ECO* programını seçiniz. Bu program, normal kirli bulaşıklar için enerji ve su tüketimi açısından en verimli programdır.
- Deterjan üreticisinin dozaj bilgilerini dikkate alınız.
- Bulaşık sepetleri sadece yarısına kadar dolu ise, toz veya sıvı deterjan miktarını  $\frac{1}{3}$  oranında azaltınız.
- Bulaşık makinesini sıcak suya bağlayabilirsiniz. Ekonomik bir sıcak su hazırlama sistemine, örneğin sirkülasyon devreli güneş enerjisi sistemine sıcak su bağlantısı özellikle uygundur. Elektrikle ısıtılan sistemlerde soğuk suya bağlantı tavsiye ederiz.

# Bulaşıkların yerleştirilmesi

## Genel bilgiler

Bulaşıklardan büyük yemek kalıntılarını temizleyiniz.

Bulaşıkların akan su altında önceden yıkanmasına gerek yoktur.

⚠️ Kül, kum, vaks, gres yağı veya boya sonucu hasar.

Bu maddeler bulaşık makinesini kirletir ve temizlenmeleri mümkün olmaz. Üzerinde bu türden kirler olan bulaşıkları bulaşık makinesinde yıkamayınız.

Bulaşıkları sepetlerin herhangi bir yerine yerleştirebilirsiniz. Bunun için aşağıdaki bilgileri dikkate alınız:

- Bulaşıklar iç içe durmamalı ve birbirlerinin üzerini örtmemelidir.
- Bulaşıkları, tüm yüzeyleri suyla yıkanabilecek şekilde yerleştiriniz. Bulaşıklar ancak bu şekilde temizlenebilir.
- Tüm parçaların sağlam bir şekilde durmasına dikkat ediniz.
- Fincan, bardak, tencere vb. gibi içi oyuk bulaşıkları ağızları aşağıya bakan şekilde sepete yerleştiriniz.
- Şampanya kadehleri gibi yüksek, ince, içi oyuk bulaşıkları sepetlerin köşelerine koymayınız, orta bölgeye koyunuz. Bu alanda, püskürtülen su içi oyuk bulaşıklara daha iyi ulaşır.
- Derin kaplar, suyun dışarı akabilmesi için mümkün olduğunca eğik yerleştirilmelidir.
- Püskürtme kollarının yüksek parçalar veya sepetlerden çıkan parçalar sonucu engellenmemesine dikkat ediniz. Elinizle bir dönüş kontrolü gerçekleştiriniz.

- Küçük parçaların sepetlerin telleri arasından düşmemesine dikkat ediniz. Küçük parçaları, örneğin kapakları, bu nedenle (modele bağlı olarak) çatal-bıçak çekmecesine veya çatal-bıçak sepetine yerleştiriniz.

Havuç, domates veya ketçap gibi yiyecekler doğal boya maddeleri içerebilir. Bu boya maddeleri, bulaşık makinesine büyük miktarlarda girmeleri halinde, bulaşık makinesinin plastik parçalarının rengini değiştirebilir. Plastik parçaların dayanıklılığı bu renk değişiminden etkilenebilir.

Gümüş çatal-bıçak yıkamak sonucunda da plastik parçalar renk değiştirebilir.

### Uygun olmayan bulaşıklar:

- Tahta veya tahta parçalı bulaşıklar: bunlar yıpranır ve görüntüleri bozulur. Ayrıca kullanılan yapıştırıcılar bulaşık makinesine uygun değildir. Sonuç: tahta saplar ayrılabilir.
- Sanat eserleri ve antikalar, değerli vazolar veya süslemeli bardaklar: bunlar bulaşık makinesinde yıkanmaya uygun değildir.
- Isıya dayanıklı olmayan malzemeden plastik parçalar: Bunlar deforme olabilir.
- Bakır, pirinç, çinko ve alüminyum eşyalar: bunlar renk değiştirebilir veya matlaşabilir.
- Sır üstü desenler: bunlar çok fazla yıkandığında solabilir.
- Narin bardaklar ve kristal eşyalar: uzun süreli kullanımın ardından bulanıklaşabilirler.

### Gümüş

Gümüş, kükürt içeren yiyecekler ile temas halinde renk değiştirebilir. Bu türden yiyecekler arasında örneğin yumurta sarısı, soğan, mayonez, hardal, baklagiller, balık, balık suyu ve marine suları sayılabilir.

**Gümüş cilası** ile parlatılmış **gümüş**, su üzerinden kolayca akmadığından program sona erdiğinde hala ıslak ve lekeli olabilir.

**Faydalı bilgi:** Bu türden gümüşleri bir bezle kurulaştırınız.



Kostik alkalin deterjan sonucu zarar.

Alüminyum parçalarda (ör. davlumbazların yağ filtrelerinde) malzeme hasarı oluşabilir. Olağanüstü durumlarda patlamaya benzer bir kimyasal reaksiyon oluşur (ör. patlayıcı gaz reaksiyonu).

Alüminyum parçaları bulaşık makinesinde, yüksek oranda kostik alkalin endüstriyel deterjanlar kullanarak yıkamayınız.

**Faydalı bilgi:** “Bulaşık makinesinde yıkanabilir” işaretine sahip, bulaşık makinesinde yıkanmaya uygun mutfak malzemeleri kullanınız.

### Bardak koruma

- Bardaklar çok fazla yıkandıklarında bulanıklaşabilir. Bu sebeple, narin bardaklar için düşük sıcaklığa sahip programlar kullanınız (bkz. “Program tablosu” bölümü). Böylece, bulanıklaşma riski daha düşük olur.
- “Bulaşık makinesinde yıkanabilir” işaretine sahip, bulaşık makinesinde yıkanmaya uygun bardaklar satın alınız (örnek Riedel marka bardak).
- Özel bardak koruyucu maddeler içeren deterjanlar kullanınız.

# Bulaşıkların yerleştirilmesi

## Üst sepet

Bulaşıkların yerleştirilmesine ilişkin olarak “Bulaşıkların yerleştirilmesi - Yerleştirme örnekleri” bölümünü dikkate alınız.

## Üst sepetin düzenlenmesi



Dışarı sızan sudan kaynaklanan hasar.

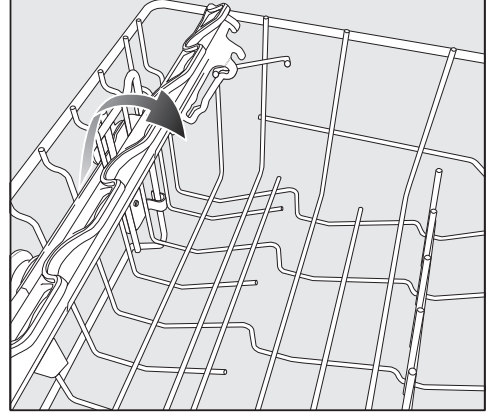
Üst sepet olmadan bulaşık yıkanması durumunda, bulaşık makinesinden su sızabilir.

Daima üst sepet takılı olarak bulaşık yıkayınız (varsa, Üst Sepetsiz programı haricinde).

- Üst sepete fincan tabakları, fincan, bardak, tatlı kaseleri gibi küçük, hafif ve narin bulaşıkları yerleştiriniz. Alçak tencereleri de üst sepete koyabilirsiniz.
- Çorba kepçeleri ve büyük kaşıklar gibi tek parça uzun bulaşıkları, üst sepetin önüne, enlemesine yerleştiriniz.

## FlexCare fincan rafının kullanımı

Fincanları, küçük kaseleri ve diğer düz parçaları FlexCare fincan rafının üstüne yerleştirebilirsiniz. Bardakları sağlam durmaları için fincan rafına dayayabilirsiniz.

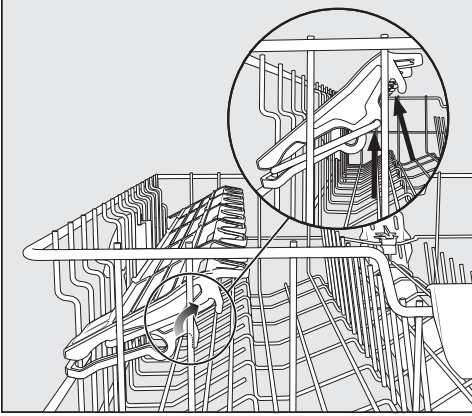


- Fincan rafını aşağı indiriniz
- Yüksek parçaları yerleştirebilmek için fincan rafını yukarı doğru katlayınız.



### FlexCare fincan rafının yerinin deęiřtirilmesi

Fincan rafının ykseklięini ve derinlięini 2 kademedede ayarlayabilirsiniz. Bylece yksek bulařıkları fincan rafının altına koyabilir ve daha byk kapları da stne yerleřtirebilirsiniz.



- Fincan rafını yukarı doęru ekip istenen konumda tekrar kenetlenmesini saęlayınız (bkz. ok iřaretleri).

## Bulaşıkların yerleştirilmesi

### Üst sepetin yerinin değiştirilmesi

Üst veya alt sepette yüksek parçalar için daha fazla yer kazanmak üzere, üst sepetin yüksekliğini 2 cm aralıklarla 3 konuma ayarlayabilirsiniz.

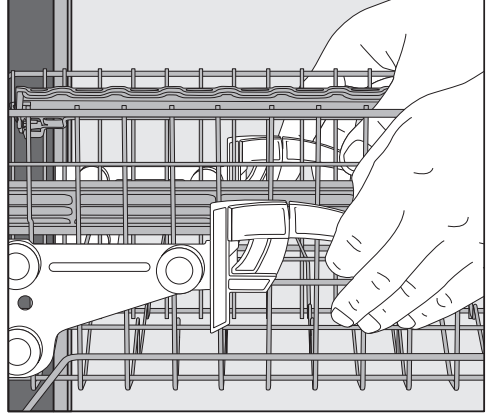
Suyun girintilerinden daha iyi akması için, üst sepeti eğimli olarak da yerleştirebilirsiniz. Bununla birlikte sepetin kolayca içeri itilebilmesine dikkat ediniz.

- Üst sepeti dışarı çekiniz.

### Üst sepetin yukarı kaydırılması:

- Sepeti kenetleninceye dek yukarı çekiniz.

### Üst sepetin aşağı kaydırılması:



- Sepetin yanlarındaki kolları yukarı çekiniz.
- İstedığınız konumu ayarlayınız ve kolları bırakarak kenetleyiniz.

Üst sepetin yerini, orta püskürtme kolu alt sepetteki yüksek bulaşıklar tarafından engellenmeyecek şekilde ayarlayınız.

## Alt sepet

Bulaşıkların yerleştirilmesine ilişkin olarak “Bulaşıkların yerleştirilmesi - Yerleştirme örnekleri” bölümünü dikkate alınız.

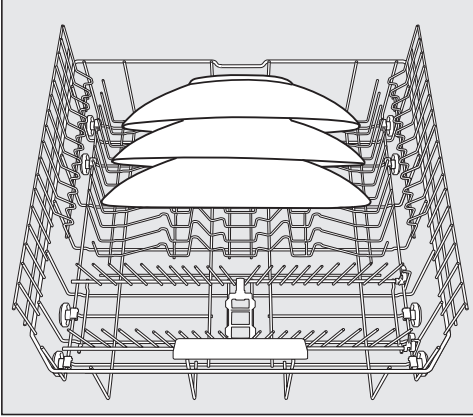
### Alt sepetin düzenlenmesi

- Alt sepete büyük ve ağır parçaları, örneğin tabak, tencere ve kaseleri yerleştiriniz.

Aynı zamanda bardak, fincan, küçük tabak ve fincan altlıklarını da alt sepete yerleştirebilirsiniz.

### MultiComfort bölmesinin kullanımı

Alt sepetin arka kısmı fincan, bardak, tabak ve tencerelerin yıkanmasına yöneliktir.



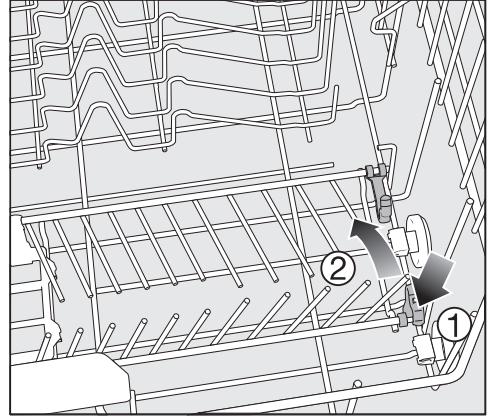
- Özellikle büyük tabakları alt sepetin ortasına yerleştiriniz.

**Faydalı bilgi:** Tabakları eğik olarak koyarsanız, çapı 35 cm'ye varan tabakları yerleştirebilirsiniz.

### Tellerin aşağı katlanması

Öndeki tel sıraları tabak, çorba tabağı, servis tabağı, kase ve fincan altlığı yıkamak içindir.

Büyük bulaşıklar, örneğin tencere, tava ve kaseler için daha fazla yer kazanmak için sağdaki iki tel sırasını katlayabilirsiniz.



- Sarı kolu aşağıya bastırınız ① ve telleri katlayınız ②.

## Bulaşıkların yerleştirilmesi

### Çatal-bıçak çekmecesini/Çatal-bıçak sepeti (modele bağlı donanım)

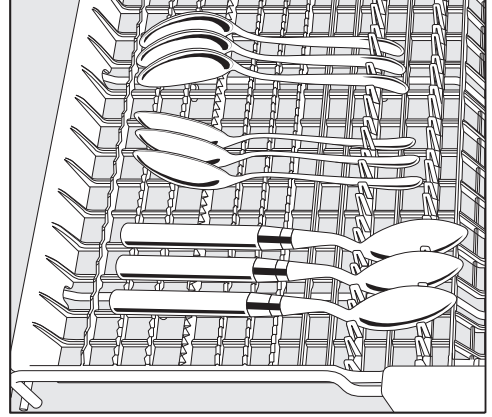
Bulaşıkların yerleştirilmesine ilişkin olarak “Bulaşıkların yerleştirilmesi” – “Yerleştirme örnekleri” bölümünü dikkate alınız.

- Çatal-bıçakları (modele bağlı olarak) çatal-bıçak çekmecesine veya çatal-bıçak sepetine yerleştiriniz.

### Çatal-bıçak çekmecesinin düzenlenmesi

Bıçak, çatal ve kaşıkları ayrı bölmelere yerleştirirseniz, yıkandıktan sonra bulaşıkları boşaltmanız daha kolay olur.

Suyun kaşıklardan tamamen akıp gitmesi için kaşıkları, uçları dişli desteklerin üzerine gelecek şekilde yerleştiriniz.

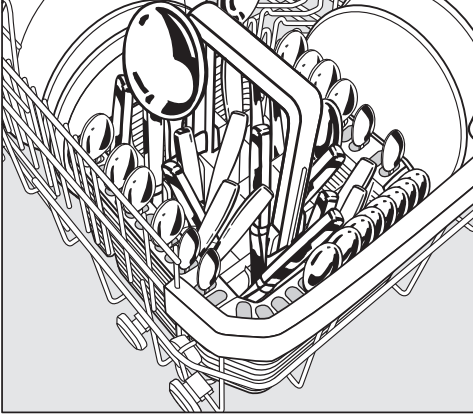


- Kaşıkların sapları tutucu desteklerin arasına girmiyorsa kaşıkları, sapları dişli destekler üzerine gelecek şekilde yerleştiriniz.

Yüksek parçaları üst püskürtme kolu engellenmeyecek şekilde düzenleyiniz.

## Bulaşıkların yerleştirilmesi

### Çatal-bıçak sepetinin kullanımı (eğer varsa)

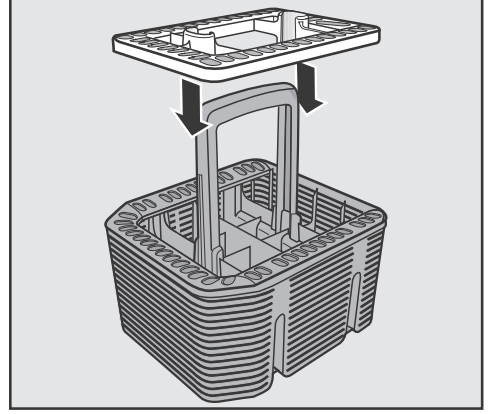


Çatal-bıçak sepetini, alt sepetin ön tel sırasının soluna veya sağına yerleştirebilirsiniz.

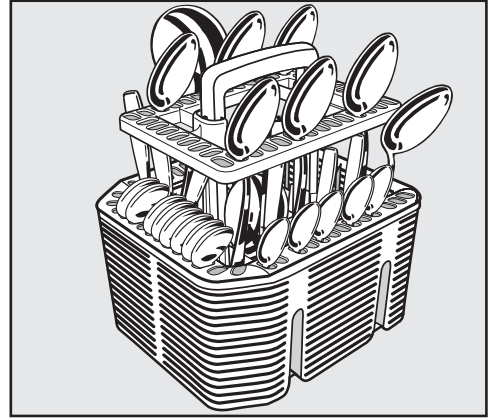
- Güvenlik sebebiyle çatal-bıçakları, uçları aşağıya gelecek şekilde sepete yerleştiriniz.
- Kısa çataları ve kaşıkları sepetin 3 yanındaki bölmelere asınız.

### Çatal-bıçak sepeti için ek parçanın düzenlenmesi

Cihazla birlikte verilen ek çatal-bıçak parçası çok kirli çatal-bıçakların yıkanmasına yarar. Bulaşıklar bu parçaya tek tek asıldığından, iç içe geçmezler ve püskürtülen su yüzeylere daha iyi ulaşır.



- Gerektiğinde ek parçayı çatal-bıçak sepetine takınız.



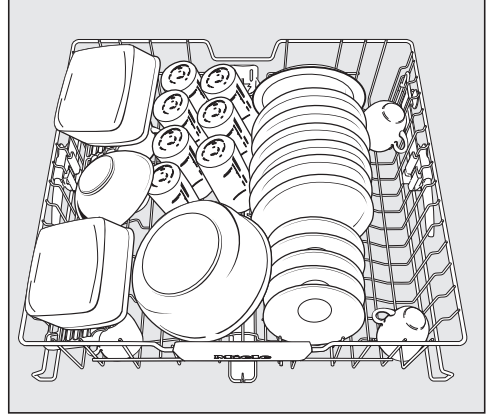
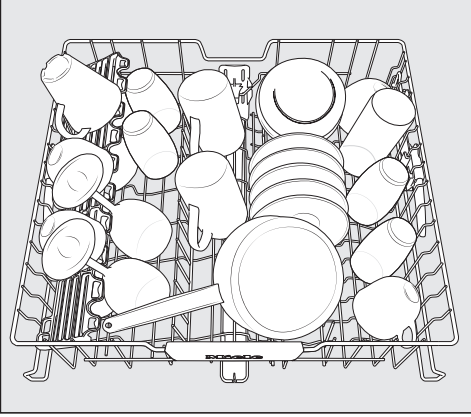
- Çatal-bıçakları sapları aşağıya gelecek şekilde ek parçaya yerleştiriniz.
- Çatal-bıçakları eşit olarak dağıtınız.

# Bulaşıkların yerleştirilmesi

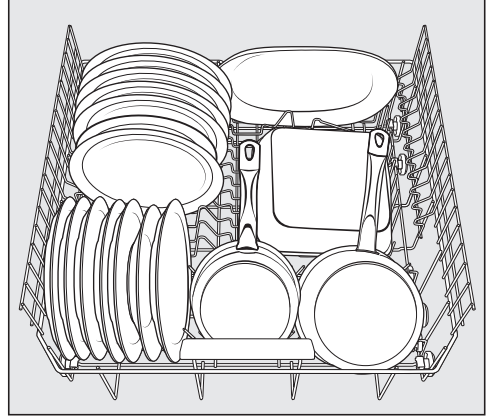
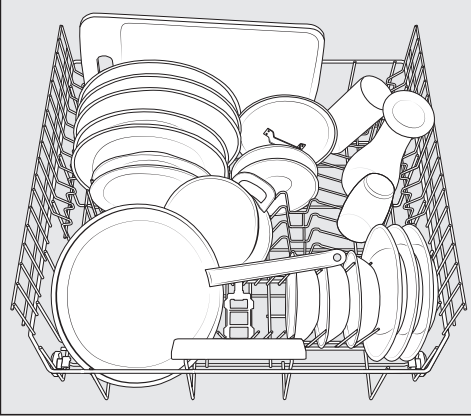
## Yerleştirme Örnekleri

Çatal-bıçak çekmeceli bulaşık makinesi

Üst sepet

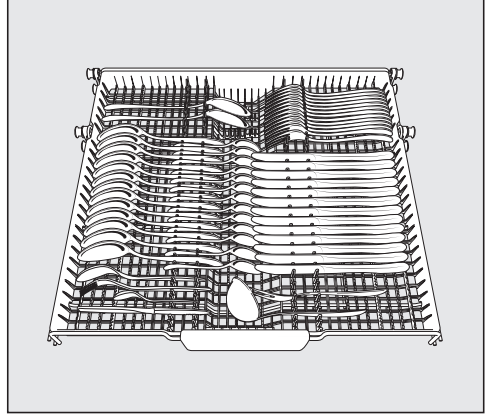
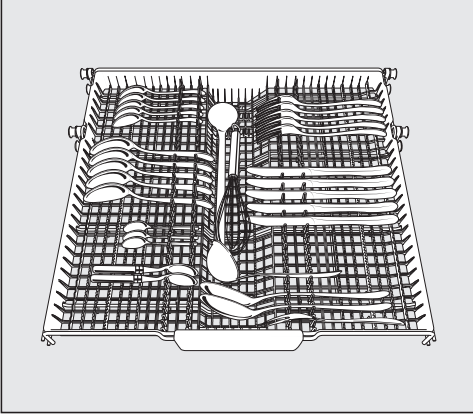


Alt sepet

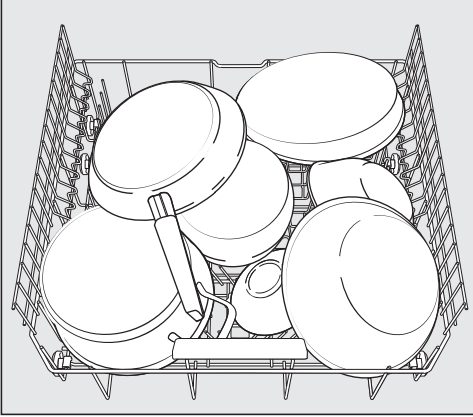


# Bulařıkların yerleřtirilmesi

## atal-bıak ekmecesi



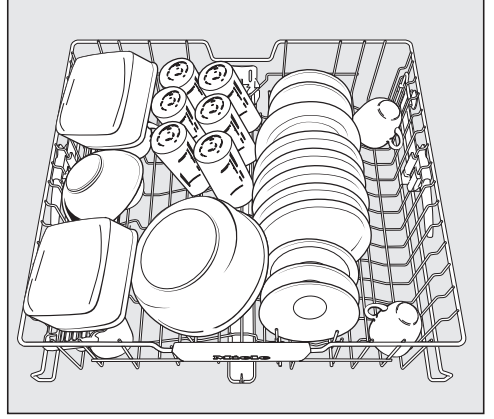
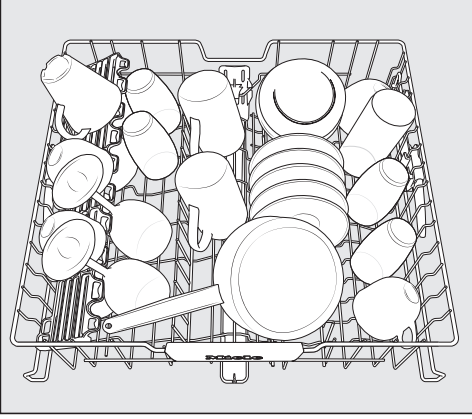
## ok kirli bulařıklar



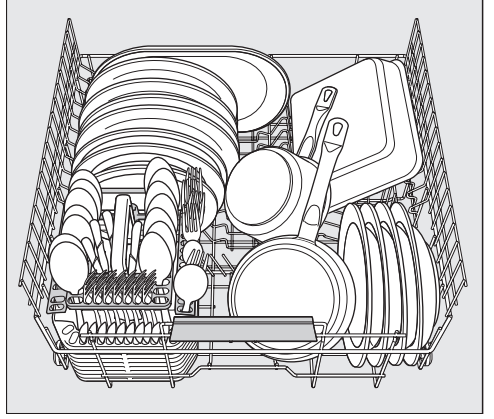
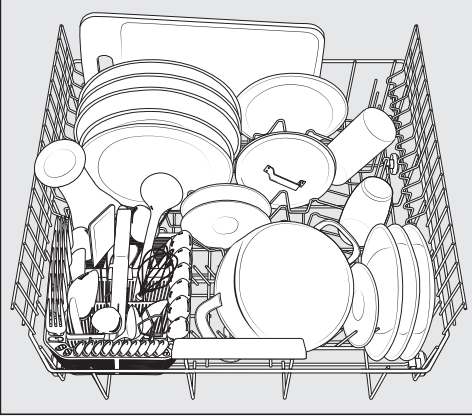
# Bulaşıkların yerleştirilmesi

## Çatal-bıçak sepetli bulaşık makinesi

### Üst sepet



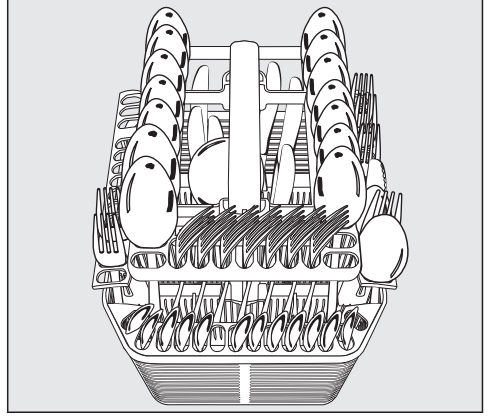
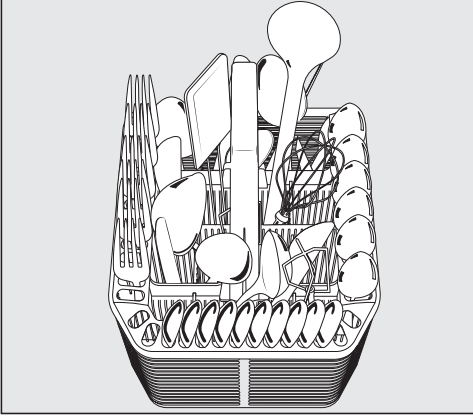
### Alt sepet



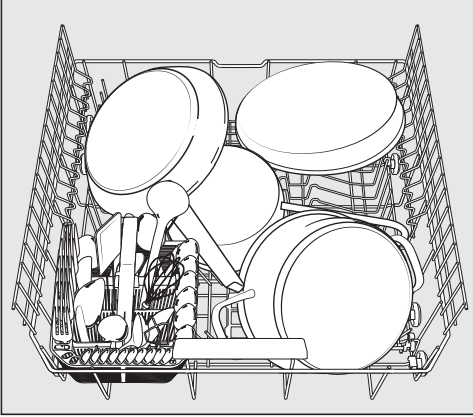


## Bulaşıkların yerleştirilmesi

Çatal-bıçak sepeti



Çok kirli bulaşıklar



# Deterjan

## Deterjan türleri

⚠️ Uygun olmayan deterjan kullanımından kaynaklanan zararlar.

Ev tipi bulaşık makinelerine uygun olmayan deterjanlar bulaşık makinesinde veya bulaşıklarda zarara sebep olabilir.

Sadece ev tipi bulaşık makinesi deterjanı kullanınız.

Modern deterjanlar birçok etkin madde içerir. En önemli etkin maddeler şunlardır:

- Kompleks yapıcı maddeler, su sertliğini bağlayıp kireç birikintilerini önlerler.
- Alkaliler, kurumuş kirlerin yumuşatılması için gereklidir.
- Enzimler nişastaları parçalar ve proteini çözerler.
- Oksijen bazlı ağartıcılar renkli kirleri çikartır (ör. çay, kahve, domates sosu).

Piyasada esas olarak enzim ve oksijenli ağartıcı içeren hafif alkalin deterjanlar bulunur.

Farklı deterjan türleri mevcuttur:

- Toz ve jel deterjanlar, bulaşık miktarına ve bulaşıkların kirlilik derecesine göre farklı dozlarda kullanılırlar.
- Tabletler, çoğu uygulama için yeterli deterjan miktarını içerir.

Normal deterjanların yanı sıra birden fazla işleve sahip ürünler de mevcuttur.


Bu ürünler, parlaticı ve su yumuşatıcı işlevine de (tuz ikamesi) sahiptir.

Bu deterjanları sadece üreticisi tarafından ambalajında tavsiye edilen su sertlik derecesinde kullanınız.

Bu deterjanların yıkama ve kurutma performansları çok farklıdır.

Artık çok işlevli deterjan kullanmayacağınız zaman, tuz ve parlaticı doldurunuz. Gerekirse yetersiz ürün göstergelerini tekrar açınız.

En iyi yıkama ve kurutma sonuçlarını deterjan, tuz ve parlaticıyı ayrı ayrı dozajlayarak elde edersiniz.

 Deterjan sonucu kimyasal yanık tehlikesi.

Deterjan ciltte, gözlerde, burunda, ağızda ve boğazda kimyasal yanıklarına sebep olabilir.

Deterjanla temastan kaçınınız.

Toz deterjanı solumayınız. Deterjanı yutmayınız. Deterjanı soluduysanız veya yuttuysanız, derhal doktora gidiniz.

Çocukların deterjan ile temas etmesini engelleyiniz! Bulaşık makinesinde deterjan kalıntıları bulunabilir. Bu nedenle çocukları kapağı açık bulaşık makinesinden uzak tutunuz. Deterjanı ancak programı başlatmadan önce doldurunuz ve kapağı çocuk kilidi ile kilitleyiniz (modele bağlı donanım).

## Deterjan dozajı

Deterjan haznesi 50 ml deterjan alır.

Deterjan haznesinde, dozaja yardımcı olacak işaretler bulunur: 20, 30, max. Bu işaretler, yatay olarak açık kapakta ml cinsinden yaklaşık dolum miktarını ve azami doldurma yüksekliğini belirtir.

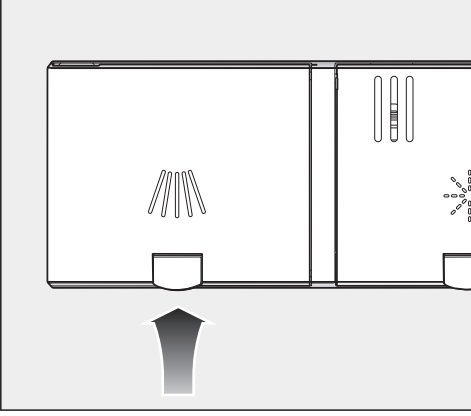
- Deterjan dozajına ilişkin olarak deterjan ambalajındaki uyarıları dikkate alınız.
- Aksi belirtilmemişse, deterjan haznesine bir tablet ya da bulaşıkların kirlilik derecesine bağlı olarak 20 ile 30 ml arası deterjan koyunuz.

Tavsiye edilenden daha az deterjan kullanırsanız, bulaşıklar tam temizlenemeyebilir.

Bazı tabletler *QuickPowerWash* programında tamamen çözülmeyebilir.

# Deterjan

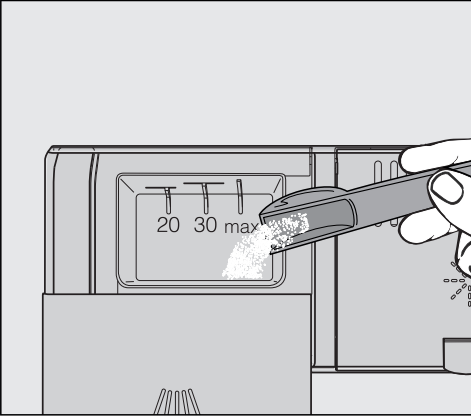
## Deterjanın doldurulması



- Deterjan haznesinin /\\ /\\ /\\ kapağındaki sarı tuşu yukarı kaldırınız.

Kapak açılır.

Bir program sona erdiğinde kapak da açılmış olur.

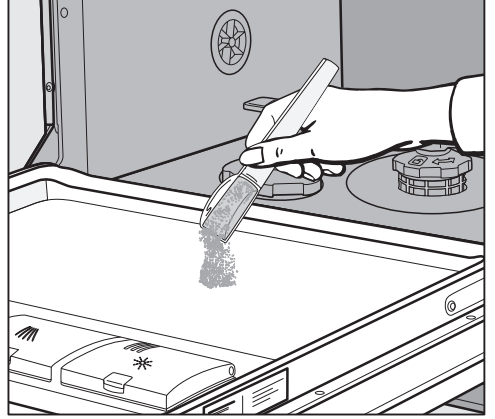


- Deterjanı deterjan haznesine doldurunuz.
- Deterjan haznesinin kapağını belirgin bir şekilde kenetlenecek şekilde kaydırınız.

Deterjan haznesinin kapağı deterjan nedeniyle sıkışmamalıdır. Bu, program çalışırken kapağın açılmamasına sebep olabilir.


Deterjan haznesini aşırı doldurmayınız.

- Deterjan ambalajını da kapatınız. Aksi takdirde deterjan topaklaşabilir.



- Ön yıkamalı programlarda (bkz. "Program tablosu" bölümü) ek olarak kapağın iç paneli üzerine az miktarda deterjan koyabilirsiniz.

### Bulaşık makinesinin gücünün açılması


- Püskürtme kollarının serbestçe dönüp dönmediklerini kontrol ediniz.
- Kapağı kapatınız.
- Musluk kapalı ise açınız.
-  tuşuna basınız.

*Start* kontrol göstergesi yanıp söner ve seçilen programın kontrol göstergesi yanar.

### Program seçimi

Program seçimini, bulaşığın türü ve kirlilik derecesine göre yapınız.

**“Program tablosu”** bölümünde programlar ve bu programların kullanım alanları açıklanmıştır.

- Program seçim düğmesi  ile istediğiniz programı seçiniz.

Seçilen programın kontrol göstergesi yanar.

Süre göstergesinde, seçilen programın süresi saat ve dakika olarak görüntülenir.

Şimdi program seçeneklerini belirleyebilirsiniz (bkz. “Program seçenekleri” bölümü).

Program seçenekleri belirlenmişse, ilgili kontrol göstergeleri yanar.

# Çalıştırma

## Program süresi göstergesi

Program başlamadan önce süre göstergesinde, seçilen programın süresi saat ve dakika olarak görüntülenir. Program çalışırken, program sonuna kadar kalan süre görüntülenir.

Süre bilgisi aynı program için farklılık gösterebilir. Bu, örneğin makineye gelen suyun sıcaklığına, su yumuşatma sisteminin yumuşatma döngüsüne, deterjan türüne, bulaşık miktarına ve bulaşıkların kirine bağlıdır.

Bir programı ilk kez seçiyorsanız, soğuk su bağlantısı için ortalama program süresine karşı gelen bir süre değeri görüntülenir.

Program tablosunda belirtilen süre değerleri standart dolulukta ve standart sıcaklıktaki program süresini belirtir.

Programın çalışması sırasında kontrol ünitesi cihaza gelen suyun sıcaklığına ve bulaşık miktarına göre süreyi yeniden hesaplar ve düzeltir.

## Programın başlatılması

■ *Start* tuşuna basınız.

Program başlar.

*Start* kontrol göstergesi yanar.



Sıcak su sonucu yanık tehlikesi.

Bulaşık makinesi çalışırken içindeki su çok ısınabilir.

Bu nedenle yıkama sırasında kapağı açarken çok dikkatli olunuz.

## Program sonu

Süre göstergesinde 0:00 görüntülendiğinde program sona ermiş demektir

Artık bulaşık makinesini açıp bulaşıkları boşaltabilirsiniz.




Su buharı sonucu hasar.

Program sona erdikten sonra kapağı açarsanız, su buharı hassas tezgah kenarlarına hasar verebilir.

Program sona erdikten sonra makinenin kapağını ya tamamen açınız (asla sadece aralamayınız) ya da bulaşıkları boşaltana kadar kapalı bırakınız.

## Enerji Tüketimi


Bulaşık makinesi enerjiden tasarruf amacıyla son tuş kullanımından veya program sona erdikten 10 dakika sonra kapanır.

Bulaşık makinesinin gücünü  tuşu ile tekrar açabilirsiniz.

Bir program çalışırken veya bir hata oluştuğunda, bulaşık makinesi kendiliğinden kapanmaz.

## Çalıştırma

### Bulaşık makinesinin gücünün kapatılması

- Bulaşık makinesinin gücünü istediğiniz anda  tuşu ile kapatabilirsiniz.

Bir program çalışırken bulaşık makinesinin gücünü kapatırsanız, program iptal edilir.

Çalışmakta olan bir zamanlayıcıyı da bu şekilde iptal edebilirsiniz.



Dışarı akan su sonucu hasar.

Dışarı sızan su zarara sebep olabilir.

Bulaşık makinesi uzun süre gözetim altında olmayacaksa, örneğin tatil sırasında, su musluğunu güvenlik açısından kapatınız.

### Bulaşıkların boşaltılması

Sıcak bulaşıklar çarpmaya karşı duyarlıdır. Bu sebeple, cihazın gücünü kapattıktan sonra bulaşıkları, elle rahatça tutulabilecek bir sıcaklığa gelene kadar bulaşık makinesinde bırakınız.

Cihazın gücünü kapattıktan sonra kapağını tamamen açarsanız, bulaşıklar daha hızlı soğur.

- Önce alt sepeti, ardından üst sepeti ve son olarak da (varsa) çatal-bıçak çekmecesini boşaltınız. Bu şekilde, üst sepetten veya çatal-bıçak çekmecesinden bulaşıkların üzere su damlamasını önlersiniz.



### Programın duraklatılması

Kapak açıldığında program durdurulur. Kapağı tekrar kapattığınızda, program birkaç saniye sonra kaldığı yerden devam eder.




Sıcak su sonucu yanık tehlikesi. Bulaşık makinesi çalışırken içindeki su çok ısınabilir. Bu nedenle yıkama sırasında kapağı açarken çok dikkatli olunuz.


### Programı iptal etme veya değiştirme

Bir program iptali durumunda, önemli program bölümleri uygulanmayabilir. Mutlaka durdurmanız gerekiyorsa, programı sadece program akışının ilk dakikaları içinde durdurunuz.

Bir program başladıktan sonra programı şu şekilde iptal edebilirsiniz:

- Bulaşık makinesinin gücünü  tuşu ile kapatınız.

Başka bir program seçmek isterseniz:

- Bulaşık makinesinin gücünü  tuşu ile tekrar açınız.
- Manuel deterjan dozajı durumunda deterjan haznesinin kapalı olup olmadığını kontrol ediniz. Deterjan haznesinin kapağı açılmışsa, tekrar deterjan doldurunuz ve kapağı kapatınız.
- İsteddiğiniz programı seçiniz ve başlatınız.

# Seenekler

## Zamanlayıcı


Bir programın başlama saatini ayarlayabilirsiniz. Bunun için programın başlama-sını 30 dakika ile 24 saat arası bir süre ile geciktirebilirsiniz.

30 dakika ile 3 saat arası bir gecikmeli başlatma süresi durumunda süre 30 da-kikalık adımlarla ve bundan daha uzun sürelerde bir saatlik adımlarla ayarlanır.

Manuel deterjan dozajı durumunda, deterjan haznesi nemliyse deterjan topaklaşır ve bu durumda haznedeki tamamen alınması mümkün olmayabilir.

Zamanlayıcı kullanacağınızda, deterjanı doldururken deterjan haznesinin kuru olmasına dikkat ediniz. Gerekirse deterjan haznesini öncesinde silerek kurulayınız.


Sıvı deterjan kullanmayınız. Deterjan dışarı sızabilir.

 Deterjan sonucu sağlık riski.

Çocukların deterjanla temas etmeleri için:

Deterjanı programı başlatmadan **he-men önce**, zamanlayıcıyı etkileştir-medeyi önce doldurunuz. Kapağı çocuk kilidiyle kilitleyiniz.


## Zamanlayıcının etkinleştirilmesi


■ Bulaşık makinesinin gücünü  tuşu ile açınız.



*Start* kontrol göstergesi yanıp sönmeye başlar.

■ İstediyiniz programı seçiniz.

■  *Zamanlayıcı* tuşuna basınız.

Süre göstergesinde son ayarlanmış olan süre görüntülenir.  *Zamanlayıcı* kontrol göstergesi yanar.


■  tuşuyla programın ne kadar süre sonra otomatik olarak başlatılması gerektiğini ayarlayınız.

 tuşunu basılı tutarsanız, süre otomatik olarak 24 saate kadar artar. Tekrar **0:30** saatten başlamak için iki kez  tuşuna basınız.


■ *Start* tuşuna basınız.

*Start* kontrol göstergesi yanar.

Zamanlayıcı etkinleřtirildikten sonra tüm göstergeler, enerji tasarrufu amacıyla birkaç dakika içinde kapanır.

Süre göstergesini tekrar birkaç dakikalığına açmak için  tuşuna basınız.



Programın başlangıcına kadar olan süre geri sayılır: 10 saatten daha uzun süreler birer saatlik adımlarla, 10 saatten daha kısa süreler de birer dakikalık adımlarla geri sayılır.

Ayarlanan süre geçtikten sonra seçilen program otomatik olarak başlar. Süre göstergesinde kalan süre gösterilir ve  *Zamanlayıcı* kontrol göstergesi söner.

### **Programın zamanlayıcı süresi sona ermeden başlatılması:**

Programı, zamanlayıcı süresi sona ermeden de başlatabilirsiniz.

Bunun için řu işlemleri gerçekleştiriniz:

- Bulaşık makinesinin gücünü  tuşu ile kapatınız.
- Bulaşık makinesinin gücünü  tuşu ile tekrar açınız.
- Gerekirse, istediğiniz programı seçiniz.
- *Start* tuşuna basınız.

Program başlar. *Start* kontrol göstergesi yanar.

# Program seçme rehberi

Bulaşık türü	Yemek kalıntıları	Program-özellikleri
Isıya duyarlı bulaşıklar, bardaklar ve plastikler	Hafif kurumuş, olağan yemek artıkları	Bardaklara karşı hassas işlem
Karışık bulaşık	Tüm olağan yemek artıkları	Değişken, sensör kumandalı program akışı
	Hafif kurumuş, olağan yemek artıkları	Bir saati geçmeyen Kısa program
	Normal kurulukta, olağan yemek artıkları	Su ve enerji tasarrufu sağlayan program
Tencere, tava, ısıya dayanıklı porselen ve çatal-kaşık-bıçak	Çok kurumuş, yanmış, güçlü bir şekilde yapışmış nişasta ve protein içeren <sup>1</sup> yemek artıkları	Maks. yıkama performansı
Bulaşıksız	Tuz doldurulduktan sonra kalan tuz kalıntıları	Tuz kalıntılarının giderilmesi

<sup>1</sup> Nişasta içeren yemek kalıntıları örneğin patates, makarna veya pilavdan oluşabilir. Protein içeren yemek kalıntıları et veya balık kızartma sonucu oluşabilir.

## Program seçme rehberi

### Program<sup>2</sup>

### Tüketim tahmini<sup>3</sup>

➔	<b>Hassas 45°C</b> 🍷	Enerji tüketimi
		Su tüketimi
		Program süresi
➔	<b>Auto 45–65°C</b> 🔄	Enerji tüketimi
		Su tüketimi
		Program süresi
➔	<b>QuickPowerWash 65°C</b> ⚡	Enerji tüketimi
		Su tüketimi
		Program süresi
➔	<b>ECO</b>	Enerji tüketimi
		Su tüketimi
		Program süresi
➔	<b>Yoğun 75°C</b> 🧺	Enerji tüketimi
		Su tüketimi
		Program süresi
➔	<b>QuickPowerWash 65°C</b> ⚡ + Express 🕒	Program süresi 13 dakika, ön ısıtmasız, sadece tuzları temizlemek için.

<sup>2</sup> Programlar “Ekspres”, “Ekstra Temiz” veya “Ekstra Kuru” veya “2. ara durulama” (eğer varsa) ile kombine edilebilir (bkz. “Program seçenekleri” bölümü).

<sup>3</sup> Tahmin edilen değerler seçilen ayarlar, program seçenekleri veya kullanım koşulları sonucu değişebilir.

## Program tablosu

Program	Program akışı				
	Ön durulama	Yıkama	Ara durulama	Son durulama	Kurutma
ECO <sup>1</sup>	-	43 °C	✓	61 °C	✓
Otomatik 45–65 °C	değişken program akışı, bulaşık miktarına ve yemek kalıntılarına göre sensör kontrollü otomatik uyarılama				
	Gerektiği zaman	45–65	Gerektiği zaman	65	✓
Hassas 45 °C	✓	45	✓	70	✓
QuickPowerWash 65 °C	-	65	✓	65	✓
Yoğun 75 °C	✓	75	✓	70	✓

<sup>1</sup> Bu program, normal kirlilikteki bulaşıkların yıkanmasında, enerji ve su tüketimi açısından en verimli programdır.

## Program tablosu

Tüketim <sup>2</sup>				
Elektrik enerjisi		Su	Süre	
Soğuk su 15 °C kWh	Sıcak su 60 °C kWh	Litre	Soğuk su 15 °C sa:dk.	Sıcak su 60 °C sa:dk.
0,84/0,83 <sup>3</sup>	0,60/0,59 <sup>3</sup>	8,5	4:25/4:25 <sup>3</sup>	4:11
0,75–1,45 <sup>4,5</sup>	0,45–0,80 <sup>4,5</sup>	6,0–16,0 <sup>4,5</sup>	1:48–3:33	1:39–3:14
1,10	0,55	13,5	2:29	2:12
1,20	0,70	11,0	0:58	0:58
1,55	0,95	14,0	3:00	2:46

<sup>2</sup> ECO programı için belirtilen değerler standart test koşullarında belirlenmiştir. Diğer programlar için belirtilen değerler benzer test koşullarında belirlenmiştir.

Uygulamada, seçilen ayarlar, program seçenekleri veya kullanım koşulları dolayısıyla farklı değerler ortaya çıkabilir.


<sup>3</sup> Çatal-bıçak çekmeceli/çatal-bıçak sepetli bulaşık makinesi

<sup>4</sup> En düşük değer: az kirli, yarım dolu bulaşık

<sup>5</sup> En yüksek değer: çok kirli, tam dolu bulaşık


## Program seçenekleri

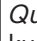
### Express


 *Express* program seçeneği program süresini kısaltır.

İdeal bir yıkama sonucu elde etmek üzere, sıcaklık ve bununla birlikte enerji tüketimi artar.


Program süresindeki bu kısalma, seçilen programa bağlı olarak farklılık gösterir.


 *Express* program seçeneği seçimi, seçilmiş olan diğer seçenekler üzerinde önceliğe sahiptir.

*QuickPowerWash* programıyla birlikte kullanıldığında,  *Express* seçeneği sadece toz haznesi doldurulurken taşan tuzlu suyun giderilmesine yönelik bir yıkama işlemi başlatır.

- Bulaşık makinesinin gücünü  tuşu ile açınız.

*Start* kontrol göstergesi yanıp sönmeye başlar.

- İsterseniz başka bir program seçiniz.
-  *Express* tuşuna basınız.

Belirlediğiniz program seçeneği istediğiniz program için uygunsa  *Express* kontrol göstergesi yanar.



- Programı *Start* tuşu ile başlatınız.

İlgili program için seçilen program seçeneği ayar tekrar değiştirilene kadar etkin kalır (*ECO* programı dışında).



### Yetersiz ürün göstergelerinin kapatılması

Sürekli çok fonksiyonlu deterjan kullanıyorsanız ve yetersiz ürün göstergeleri sizi rahatsız ediyorsa, bu göstergelerin ikisini de devreden çıkartabilirsiniz.

- Bulaşık makinesinin gücü hala kapalı ise  tuşu ile açınız.
- *Start* tuşunu basılı tutunuz ve **aynı anda**  tuşuyla bulaşık makinesinin gücünü açınız. *Start* tuşunu en az 4 saniye boyunca, *Start* kontrol göstergesi yanana dek, basılı tutunuz.

Yanmazsa, tekrar en baştan başlayınız.

- 9 kez > program seçim tuşuna basınız.


Soldaki program göstergesi kısa aralıklarla 9 kez yanıp söner.

Süre göstergesinde yanıp sönen karakterler yetersiz ürün göstergelerinin açık mı yoksa kapalı mı olduğunu gösterir:

- *P 1*: Yetersiz ürün göstergeleri açık
- *P 0*: Yetersiz ürün göstergeleri kapalı

- Ayarı değiştirmek isterseniz *Start* tuşuna basınız.

Ayar hemen kaydedilir.

- Bulaşık makinesinin gücünü  tuşu ile kapatınız.

Artık çok işlevli deterjan kullanmaya çağınız zaman, tuz ve deterjan doldurunuz. Yetersiz ürün göstergelerini tekrar açınız.



## Program seçenekleri

---

### Ekstra temiz

Bu program seçeneğini, programların temizleme performansını artırmak için etkinleştirebilirsiniz.

Bu program seçeneği etkinleştirildiğinde program süreleri uzar ve yıkama sıcaklıkları artar. Su ve enerji tüketimi artabilir.

- Bulaşık makinesinin gücü hala kapalı ise  tuşu ile açınız.
- *Start* tuşunu basılı tutunuz ve **aynı anda**  tuşuyla bulaşık makinesinin gücünü açınız. *Start* tuşunu en az 4 saniye boyunca, *Start* kontrol göstergesi yanana dek, basılı tutunuz.

Yanmazsa, tekrar en baştan başlayınız.

- 10 kez > program seçim tuşuna basınız.


Soldaki program göstergesi uzun bir aralıkla 1 kez yanıp söner.

Süre göstergesinde yanıp sönen karakterler “Ekstra temiz” program seçeneğinin etkinleştirilmiş olup olmadığını gösterir:

- *P 1*: “Ekstra temiz” etkin
- *P 0*: “Ekstra temiz” devre dışı
- Ayarı değiştirmek isterseniz *Start* tuşuna basınız.

Ayar hemen kaydedilir.



Program seçeneği etkinleştirildiğinde, tekrar devre dışı bırakılana kadar tüm programlar için geçerli olur (ECO programı hariç).

- Bulaşık makinesinin gücünü  tuşu ile kapatınız.

### Ekstra kuru

Bu program seçeneğini, programların kurutma performansını artırmak için seçebilirsiniz.

Bu program seçeneği etkinleştirildiğinde program süreleri uzar ve durulama sıcaklıkları artar. Enerji tüketimi artabilir.

- Bulaşık makinesinin gücü hala kapalı ise  tuşu ile açınız.
- *Start* tuşunu basılı tutunuz ve **aynı anda**  tuşuyla bulaşık makinesinin gücünü açınız. *Start* tuşunu en az 4 saniye boyunca, *Start* kontrol göstergesi yanana dek, basılı tutunuz.

Yanmazsa, tekrar en baştan başlayınız.

- 11 kez > program seçim tuşuna basınız.


Soldaki program göstergesi 1 kez uzun ve 1 kez de kısa aralıkla yanıp söner.

Süre göstergesinde yanıp sönen karakterler “Ekstra kuru” program seçeneğinin etkinleştirilmiş olup olmadığını gösterir:

- *P 1*: “Ekstra kuru” etkin
- *P 0*: “Ekstra kuru” devre dışı
- Ayarı değiştirmek isterseniz *Start* tuşuna basınız.

Ayar hemen kaydedilir.

Program seçeneği etkinleştirildiğinde, tekrar devre dışı bırakılana kadar tüm programlar için geçerli olur (ECO programı hariç).

- Bulaşık makinesinin gücünü  tuşu ile kapatınız.



## Program seçenekleri

---

### 2. ara durulama

Bu program seçeneğini, ikinci ara durulama ile programların temizleme performansını artırmak için etkinleştirebilirsiniz.

Bu program seçeneği etkinleştirildiğinde, program süresi uzar ve su tüketimi artar.

- Bulaşık makinesinin gücü hala kapalı ise  tuşu ile açınız.
- *Start* tuşunu basılı tutunuz ve **aynı anda**  tuşuyla bulaşık makinesinin gücünü açınız. *Start* tuşunu en az 4 saniye boyunca, *Start* kontrol göstergesi yanana dek, basılı tutunuz.

Yanmazsa, tekrar en baştan başlayınız.

- 12 kez > program seçim tuşuna basınız.

Soldaki program göstergesi 1 kez uzun ve 2 kez de kısa aralıkla yanıp söner.


Süre göstergesinde yanıp sönen karakterler “2. ara durulama” program seçeneğinin etkinleştirilmiş olup olmadığını gösterir:

- *P 1*: “2. ara durulama” etkin
- *P 0*: “2. ara durulama” devre dışı

- Ayarı değiştirmek isterseniz *Start* tuşuna basınız.



Ayar hemen kaydedilir.

Program seçeneği etkinleştirildiğinde, tekrar devre dışı bırakılana kadar tüm programlar için geçerli olur (ECO programı hariç).

- Bulaşık makinesinin gücünü  tuşu ile kapatınız.

### Fabrika ayarları

Tüm ayarları fabrikada ayarlanan değerlere sıfırlamanız mümkündür.

- Bulaşık makinesinin gücü hala kapalı ise  tuşu ile açınız.
- *Start* tuşunu basılı tutunuz ve **aynı anda**  tuşuyla bulaşık makinesinin gücünü açınız. *Start* tuşunu en az 4 saniye boyunca, *Start* kontrol göstergesi yanana dek, basılı tutunuz.

Yanmazsa, tekrar en baştan başlayınız.

- 19 kez > program seçim tuşuna basınız.


Soldaki program göstergesi 1 kez uzun ve 9 kez de kısa aralıkla yanıp söner.

Süre göstergesinde yanıp sönen karakterler, bir ayarın fabrika ayarlarından farklı bir olup olmadığını gösterir:

- *P 1*: Tüm değerler fabrika ayarlarına ayarlanmıştır.
- *P 0*: En az bir ayar değiştirilmiştir.


- Bulaşık makinesini fabrika ayarlarına sıfırlamak isterseniz, *Start* tuşuna basınız.

Ayar hemen kaydedilir.

- Bulaşık makinesinin gücünü  tuşu ile kapatınız.

## Temizlik ve bakım

Bulaşık makinenizin genel durumunu düzenli olarak (yaklaşık olarak her 4 - 6 ayda bir) kontrol ediniz. Bu kontroller, arızaların meydana gelmeden önlenmesine yardımcı olur.

 Uygun olmayan temizlik ürünleri sonucu hasar.

Tüm yüzeyler çiziklere karşı hassastır. Uygun olmayan temizlik ürünleri ile temas eden tüm yüzeyler değişime uğrayabilir veya renk değiştirebilir. Sadece ilgili yüzeye uygun temizlik ürünü kullanınız.

### Yıkama kabinin temizlenmesi

Daima doğru ölçüde deterjan konulduğu takdirde yıkama kabini kendi kendini mümkün olduğunca temizler.

Buna rağmen kireç veya yağ birikmesi halinde, bunlar (Miele yetkili servislerinde veya Miele internet mağazasından satın alınabilen) özel temizlik ürünleri ile giderilebilir. Buna ilişkin olarak temizlik ürünü ambalajındaki uyarıları dikkate alınız.

Çoğunlukla düşük sıcaklıklı (< 50 °C) programların kullanılması durumunda, bulaşık makinesinin içinde bakteri ve koku oluşması tehlikesi söz konusudur. Yıkama kabinini temizlemek ve koku oluşumunun önüne geçmek üzere, ayda bir kez *Yoğun 75 °C* programını çalıştırmamız gerekir.

- Yıkama kabinindeki süzgeçleri düzenli olarak temizleyiniz.

### Kapak lastiđi ve kapađın temizlenmesi

Püskürtülen su kapak lastiklerine ve bulaşık makinesi kapađının kenarlarına ulaşmadığından buraları temizlenmez. Bu sebeple buralarda küf oluşabilir.

- Kapak lastiklerini, yemek kalıntılarını temizlemek üzere düzenli olarak nemli bir bezle siliniz.
- Dökülen yemek ve içecek kalıntılarını kapađın kenarlarından silerek temizleyiniz.

### Kumanda panelinin temizlenmesi

- Kumanda panelini **sadece** nemli temiz bir bezle temizleyiniz.

### Cihazın ön panelinin temizlenmesi



Kirler sonucu hasar.

Kirler uzun süre temizlenmeden kalırsa, belli koşullar altında artık temizlenmeleri mümkün olmaz ve yüzeyler deđişime uğrayabilir ya da renk deđiştirebilir.

Kirleri hemen temizlemeniz en iyisidir.

- Makine ön panelini temiz bir sünger bez, bir miktar elde bulaşık deterjanı ve sıcak su ile temizleyiniz. Ardından ön paneli yumuşak bir bezle kurulayınız. Temizlik için nemli bir mikrofiber bezi deterjansız olarak kullanmanız da mümkündür.

### Yüzeylerin zarar görmesini önlemek üzere temizlik için şu ürünleri kullanmayınız:

- Soda, amonyak, asit veya klorür içeren temizlik ürünleri
- Kireç çözücü temizlik ürünleri
- Aşındırıcı temizlik ürünleri, örneđin ovma tozu, ovma kremi, cam seramik ocak temizleyici
- Çözücü içeren temizlik ürünleri
- Paslanmaz çelik temizlik ürünü
- Bulaşık makinesi deterjanları
- Fırın temizleyici
- Cam temizleme ürünleri
- Aşındırıcı sert süngerler, bezler ve fırçalar (örneđin bulaşık süngeri, aşındırıcı madde kalıntısı içeren kullanılmış süngerler)
- Kir silgileri
- Keskin metal kazıyıcılar
- Bulaşık teli
- Buharlı temizlik aletleri

## Temizlik ve bakım

### Püskürtme kollarının temizlenmesi

Yemek artıkları püskürtme uçlarına ve püskürtme kollarının yataklarına yerleşebilir. Bu nedenle püskürtme kollarını düzenli olarak (yaklaşık olarak 2–4 ayda bir) kontrol etmeniz gerekir.

Püskürtme kolları olmadan bulaşık yıkamayınız.

⚠ Sirkülasyon sisteminde kir parçaları sonucu hasar.

Süzgeç takılmadığında kir parçacıkları sirkülasyon sistemine girerek sistemi tıkar.

Alt püskürtme kolu ve süzgeç takılı olmadan bulaşık yıkamayınız.

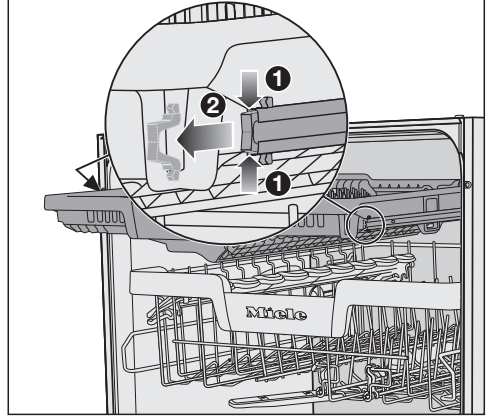
Süzgeç ve püskürtme kollarının temizliği sırasında büyük kir parçalarının sirkülasyon sistemine girmemesine dikkat ediniz.

■ Bulaşık makinesinin gücünü kapatınız.

### Çatal-bıçak çekmecesinin çıkarılması (eğer varsa)

Üst püskürtme kolunu çıkarabilmek için önce çatal-bıçak çekmecesini (eğer varsa) çıkarınız.

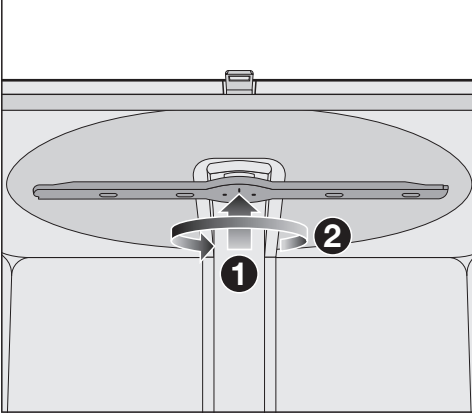
■ Çatal-bıçak çekmecesini dışarı çekiniz.



- Çatal-bıçak çekmecesinin her iki tarafındaki rayların kilit mandallarına bastırınız ① ve aynı anda kilit mandallarını çıkarınız ②.
- Çatal-bıçak çekmecesini tamamen dışarı çıkarınız.

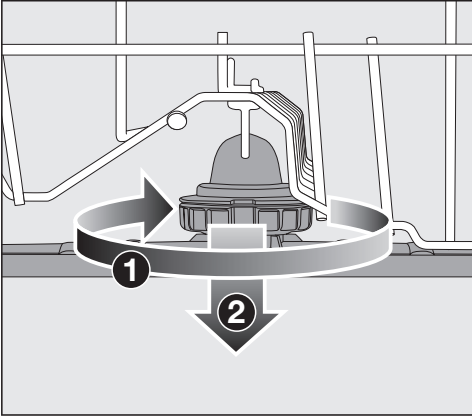


### Üst püskürtme kolunun çıkarılması



- İç dişli bağlantısının kenetlenmesi için üst püskürtme kolunu yukarı bastırınız ① ve saat yönünün tersine çevirerek sökünüz ② (alt taraftan bakıldığında).

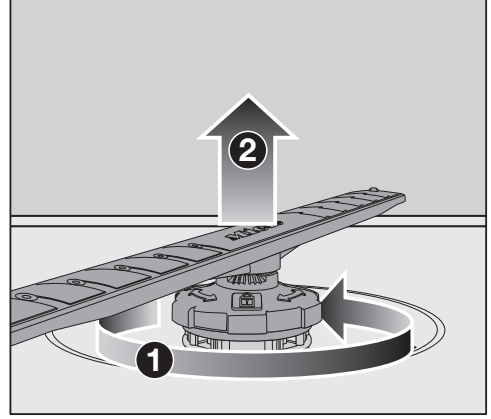
### Orta püskürtme kolunun çıkarılması



- Orta püskürtme kolunun dişli bağlantısını saat yönünde çeviriniz ① (üst taraftan bakıldığında) ve püskürtme kolunu çıkarınız ②.

### Alt püskürtme kolunun çıkarılması

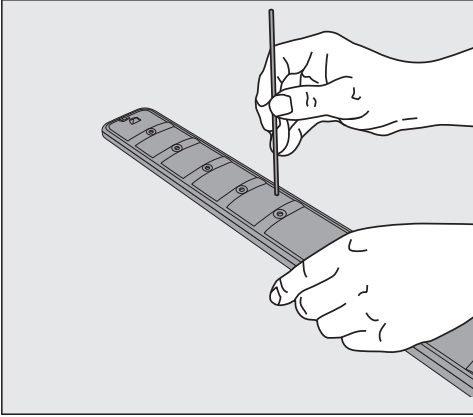
- Alt sepeti dışarı çekiniz.



- Alt püskürtme kolunun dişli bağlantısını saat yönünün tersine çeviriniz ① (üst taraftan bakıldığında) ve püskürtme kolunu yukarı doğru çekerek çıkarınız ②.

## Temizlik ve bakım

### Püskürtme kollarının temizlenmesi

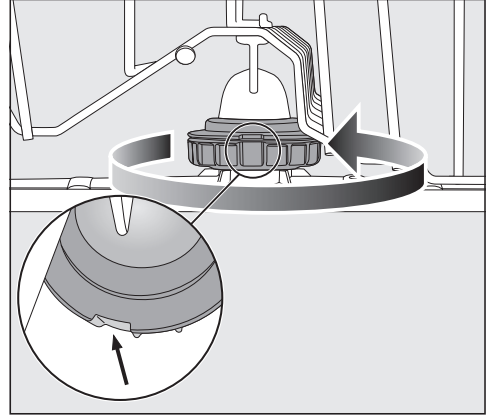


- Yemek artıklarını sivri bir nesne ile deliklerin içine doğru bastırınız.
- Püskürtme kolunu akan suyun altında iyice yıkayınız.

### Üst püskürtme kolunun takılması

- Üst püskürtme kolunu geri takınız ve elinizle sıkınız.

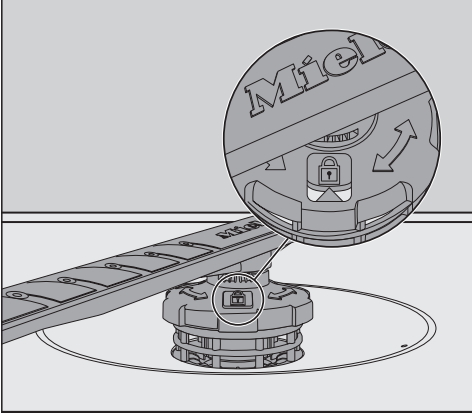
### Orta püskürtme kolunun takılması





- Orta püskürtme kolunu tekrar takınız ve dişli bağlantıyı kilitleneneye kadar saat yönünün tersine (üst taraftan bakıldığında) çeviriniz. Kilitleme tertibatındaki girintilerin üst üste gelmesine dikkat ediniz.

### Alt püskürtme kolunun takılması

- Alt püskürtme kolunu geri takınız ve süzgeç kombinasyonunun yıkama kabini tabanıyla sıfır durmasına dikkat ediniz.



- Alt püskürtme kolunun dişli bağlantısını, kontrol penceresindeki ok işareti kilit sembolünü  gösterene kadar saat yönünde çeviriniz (üst taraftan bakıldığında).
- Püskürtme kollarının serbestçe dönüp dönmediklerini kontrol ediniz.

 Sirkülasyon sisteminde kir parçaları sonucu hasar.

Alt püskürtme kolu ile süzgeç kombinasyonu sabitlenir. Süzgeç takılmadığında kir parçacıkları sirkülasyon sistemine girerek sistemi tıkayabilir.

Alt püskürtme kolu ve süzgeç takılı olmadan bulaşık yıkamayınız.

### Çatal-bıçak çekmecesinin takılması (eğer varsa)

- Çatal-bıçak çekmecesini ön taraftan tekrar raylara geçiriniz.
- Kilit mandallarını, çatal-bıçak çekmecesinin her iki tarafındaki raylara tekrar takınız.

## Temizlik ve bakım

### Yıkama kabindeki süzgecin kontrolü

Yıkama kabininin tabanındaki süzgeç kombinasyonu büyük kir parçalarının yıkama suyuna karışmasını önler. Kir parçaları bu şekilde, sirkülasyon sistemine girerek püskürtme kollarından, tekrar yıkama kabininin içine dağılamazlar.

⚠ Sirkülasyon sisteminde kir parçaları sonucu hasar.

Süzgeç takılmadığında kir parçacıkları sirkülasyon sistemine girerek sistemi tıkar.

Alt püskürtme kolu ve süzgeç takılı olmadan bulaşık yıkamayınız.

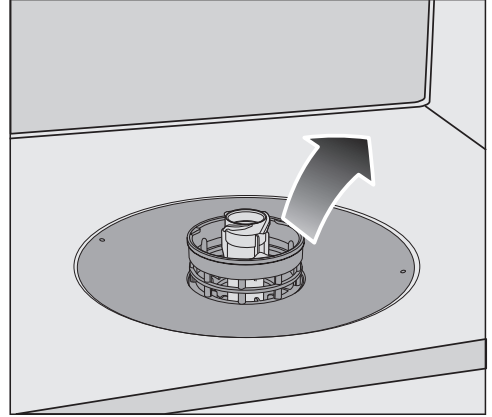
Süzgeç ve püskürtme kollarının temizliği sırasında büyük kir parçalarının sirkülasyon sistemine girmemesine dikkat ediniz.

Zaman içinde süzgeçler kir parçaları tarafından tıkanabilir. Bu süre evinizdeki koşullara bağlıdır.

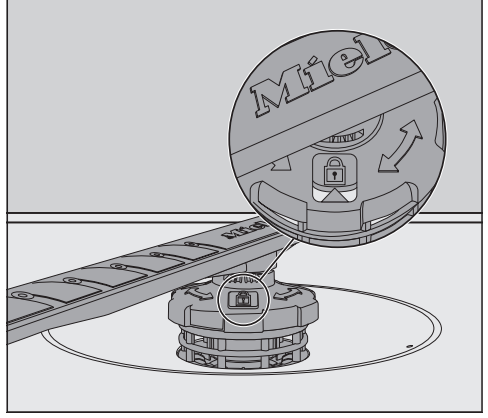
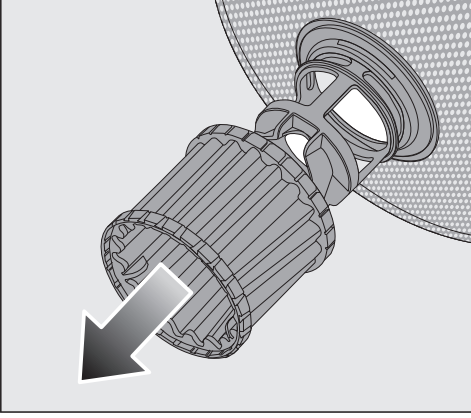
- Süzgeç kombinasyonunu düzenli olarak kontrol ediniz ve gerekirse temizleyiniz.

### Süzgecin temizlenmesi


- Bulaşık makinesinin gücünü kapatınız.
- Alt püskürtme kolunu çıkarınız (bkz. “Temizlik ve bakım - Püskürtme kollarının temizlenmesi”).
- Süzgeç kombinasyonunu çıkarmadan önce, sirkülasyon sistemine girmemeleri için kaba kirleri temizleyiniz.

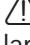


- Süzgeç kombinasyonunu dışarı çıkarınız.



- Süzgecin içini temizlemek için mikro filtreyi plastik halkasından tutarak aşağıya doğru çekip, süzgeç kombinasyonundan çıkarınız.
- Tüm parçaları akan sıcak suyun altında yıkayınız. Temizlemek için gerekirse bulaşık fırçası kullanınız.
- Mikro filtreyi süzgeç kombinasyonuna geri takınız.
- Süzgeç kombinasyonunu yıkama kabini tabanı ile sıfır olacak şekilde yerleştiriniz.
- Alt püskürtme kolunu tekrar süzgeç kombinasyonunun üstüne takınız.

- Alt püskürtme kolunun dişli bağlantısını, kontrol penceresindeki ok işareti kilit  sembolünü gösterene kadar saat yönünde çeviriniz.

 Sirkülasyon sisteminde kir parçaları sonucu hasar. Alt püskürtme kolu ile süzgeç kombinasyonu tespit edilir. Süzgeç takılmadığında kir parçacıkları sirkülasyon sistemine girerek sistemi tıkeleyebilir. Alt püskürtme kolu ve süzgeç takılı olmadan bulaşık yıkamayınız.

## Temizlik ve bakım

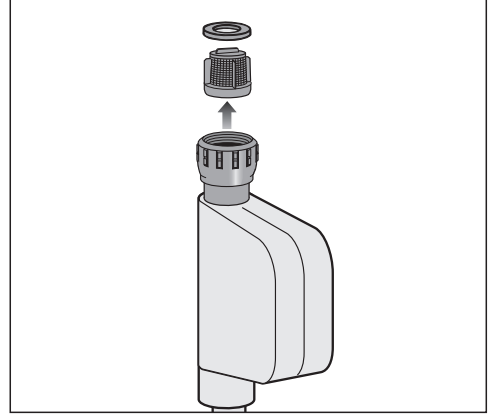
### Su girişindeki süzgecin temizlenmesi

Su giriş valfinin korunması için vidalı bağlantıda bir süzgeç bulunur. Bu süzgeç kirlendiğinde, bulaşık makinesinin içine çok az su akar.

⚠ Şebeke gerilimi sonucu elektrik çarpması tehlikesi.

Su bağlantısının plastik muhafazasında elektrikli bir valf bulunur. Bu muhafazayı sıvılara daldırmayınız.

- Bulaşık makinesinin elektrik bağlantısını kesiniz. Bunun için bulaşık makinesinin gücünü kapatınız ve fişini çekiniz.
- Su musluğunu kapatınız.
- Su giriş valfini sökünüz.



- Contayı vidalı bağlantının içinden çıkarınız.
- Plastik süzgecin kulağını bir pense ile kavrayınız ve süzgeci çekerek çıkarınız.
- Süzgeci akan sıcak suyun altında yıkayınız.
- Süzgeci yerine tekrar takmak için işlemleri tersten uygulayınız.

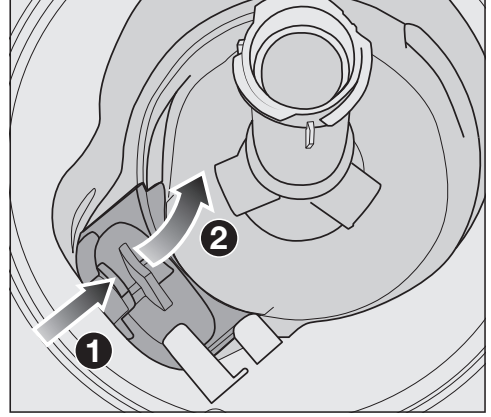
Rakoru sıkı bir şekilde musluğa takınız ve su musluğunu açınız. Su musluğunu yavaşça açınız. Su sızıntısı varsa, rakoru biraz daha sıkınız.

Süzgeç temizlikten sonra **mutlaka** tekrar yerine geri takılmalıdır.

### Boşaltma pompasının temizliği

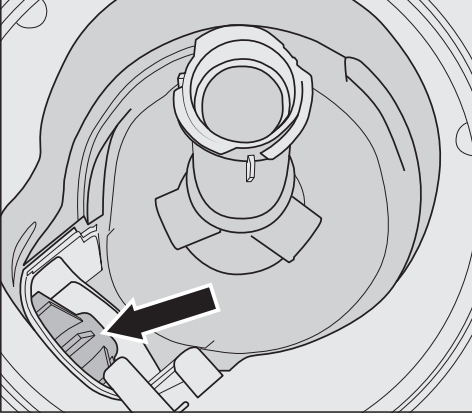
Bir program sona erdiğinde yıkama kabinde su varsa, su dışarı pompalanmamış demektir. Boşaltma pompası yabancı maddeler sonucu tıkanmış olabilir. Yabancı maddeleri kolayca çıkarabilirsiniz.

- Bulaşık makinesinin elektrik bağlantısını kesiniz.  
Bunun için bulaşık makinesinin gücünü kapatınız ve fişini çekiniz.
- Süzgeç kombinasyonunu yıkama kabinden çıkarınız (bkz. “Temizlik ve bakım - Süzgeç temizliği”).
- Suyu küçük bir kapla yıkama kabinden boşaltınız.



- Boşaltma pompası kapağının kilidini içeriye doğru bastırınız ①.
- Kapağı çıkarılabilecek hale gelinceye kadar içeri doğru eğiniz ②.
- Kapağı akan suyun altında iyice yıkayınız ve tüm yabancı maddeleri çıkarınız.

## Temizlik ve bakım



Kapağın altında su boşaltma pompası bulunur (ok işareti).

⚠ Cam kırıkları sonucu yaralanma tehlikesi.

Cam kırıklarının su boşaltma pompasının içinde görülmesi çok güçtür. Su boşaltma pompasını dikkatli bir şekilde temizleyiniz.

- Su boşaltma pompasındaki tüm yabancı maddeleri dikkatli bir şekilde çıkarınız. Boşaltma pompasının kanadını kontrol için elle çeviriniz. Kanat bu sırada sadece kesintili bir şekilde döndürülebilir.
- Kapağı yukarıdan dik olarak geri takınız.

Kilitleme mekanizmasını mutlaka kilitleyiniz.

⚠ Uygun olmayan temizlik sonucu hasar.

Bileşenler hassastır ve temizlik sırasında zarar görebilir.

Su boşaltma pompasını dikkatli bir şekilde temizleyiniz.







Günlük kullanım sırasında ortaya çıkabilecek arıza ve hataların çoğunu kendiniz giderebilirsiniz. Çoğu durumda yetkili servisi çağırarak zorunda kalmayacağınızdan zaman ve masraftan tasarruf edersiniz.

[www.miele.com/service](http://www.miele.com/service) adresinde, arızaların kullanıcı tarafından giderilmesine ilişkin bilgiler sunulmaktadır.

Aşağıdaki tablolar size arıza ve hataları bulmakta ve gidermekte yardımcı olacaktır.

Sadece kendi başınıza giderebileceğiniz hatalar listelenmiştir. Tüm diğer hatalar ⚠️ Hata XX altında kapsanmıştır.

### Teknik arızalar ve Sorun Giderme






Problem	Sebebe ve Çözüm
<b>Bulaşık makinesinin güçlü sensörlü  tuşuyla açıldıktan sonra kumanda paneli karanlık kalıyorsa?</b>	<p>Fiş takılı değildir.</p> <ul style="list-style-type: none"><li>■ Fişi prize takınız.</li></ul> <p>Elektrik sigortası atmıştır.</p> <ul style="list-style-type: none"><li>■ Sigortayı devreye alınız (asgari sigorta değeri için bakınız tip etiketi).</li><li>■ Sigorta yeniden atarsa, Miele yetkili servisini çağırınız.</li></ul>
<b> tuşu tepki vermiyor veya ancak birkaç defa basıldıktan sonra tepki veriyorsa?</b>	<p>Enerji yönetimi:  tuşuna basılmadan kısa bir süre önce kapak açılmış veya kapatılmıştır. Bunun sonucunda bulaşık makinesinin gücü zaten açılmıştır. Elektronik sistemin çalışmaya hazır olması birkaç saniye sürer.</p> <ul style="list-style-type: none"><li>■ Kapağı açtıktan veya kapattıktan sonra birkaç saniye bekleyiniz.</li><li>■ Ardından  tuşuna basınız.</li></ul>
<b>Bulaşık makinesi yıkamaya devam etmiyorsa?</b>	<p>Elektrik sigortası atmıştır. Ekran kapalıdır ve bulaşık makinesinin gücü açılmıyordur.</p> <ul style="list-style-type: none"><li>■ Sigortayı devreye alınız (asgari sigorta değeri için bkz. tip etiketi).</li><li>■ Sigorta yeniden atarsa, Miele yetkili servisini çağırınız.</li></ul>

# Ne yapmalı, eğer ... ?

## Hata bildirimleri


Problem	Sebebe ve Çözüm
<b>Süre göstergesinde aşagıda listelenmemiş hata numaralarından biri gösteriliyorsa?</b>	<p>Belli koşullar altında teknik bir arıza ortaya çıkmıştır.</p> <ul style="list-style-type: none"><li>■ Bulaşık makinesinin gücünü <math>\odot</math> tuşu ile kapatınız.</li><li>■ Bulaşık makinesinin gücünü birkaç saniye sonra tekrar açınız.</li><li>■ İstedığınız programı yeniden başlatınız.</li></ul> <p>Kontrol göstergeleri tekrar yanıp sönerse, teknik bir arıza söz konusudur.</p> <ul style="list-style-type: none"><li>■ Bulaşık makinesinin gücünü kapatınız.</li><li>■ Su musluğunu kapatınız.</li><li>■ Miele yetkili servisini çağırınız.</li></ul>
<b>Hata F70: Ayrıca, su boşaltma pompası kapak açıkken de çalışıyor olabilir.</b>	<p>Su kontrol (Waterproof) sistemi tetiklenmiştir.</p> <ul style="list-style-type: none"><li>■ Bulaşık makinesinin gücünü kapatınız.</li><li>■ Su musluğunu kapatınız.</li><li>■ Miele yetkili servisini çağırınız.</li></ul>
<b>Tüm program seçimi kontrol göstergeleri yanıp sönyorsa? Süre göstergesinde hata numarası F7B görüntüleniyorsa?</b>	<p>Sirkülasyon pompasında hata.</p> <ul style="list-style-type: none"><li>■ Bulaşık makinesinin gücünü kapatınız.</li><li>■ Bulaşık makinesinin gücünü tekrar açınız.</li><li>■ İstedığınız programı yeniden başlatınız.</li></ul> <p>Hata yeniden görüntülenirse teknik bir arıza söz konusudur.</p> <ul style="list-style-type: none"><li>■ Bulaşık makinesinin gücünü kapatınız.</li><li>■ Su musluğunu kapatınız.</li><li>■ Miele yetkili servisini çağırınız.</li></ul>

## Su girişinde hata


Problem	Sebebi ve Çözüm
<b>Kontrol göstergesi /  dönüşümlü olarak bir yanıp sönüyor bir sürekli yanıyor?</b> <b>Süre göstergesinde dönüşümlü olarak F ve 173 görüntüleniyorsa?</b>	Su musluğu kapalıdır. ■ Su musluğunu sonuna kadar açınız.
<b>Bulaşık makinesi yıkamaya devam etmiyorsa?</b> <b>/  kontrol göstergesi yanıp sönüyorsa?</b> <b>Süre göstergesinde hata numarası F12 veya F13 görüntüleniyorsa?</b>	Arızayı gidermeden önce: ■ Bulaşık makinesinin gücünü  tuşu ile kapatınız. Su girişinde sorun. ■ Su musluğunu sonuna kadar açınız ve programı yeniden başlatınız. ■ Su girişindeki süzgeci temizleyiniz (bkz. “Temizlik ve bakım” – “Su girişindeki süzgecin temizlenmesi” bölümü). ■ Su bağlantısı basıncı 50 kPa'dan düşüktür. Yardım için bir tesisatçıya başvurunuz. ■ Duruma göre, kurulum yerindeki su gideri bağlantısı çok alçaktır ve su giderini havalandırmanız gerekir (bkz. “Kurulum” – “Su tahliyesi” bölümü).
<b>Bulaşık makinesi yıkamaya devam etmiyorsa?</b> <b>Süre göstergesinde hata numarası F18 görüntüleniyorsa?</b>	Teknik bir hata ortaya çıkmıştır. ■ Bulaşık makinesinin gücünü kapatınız. ■ Su musluğunu kapatınız. ■ Miele yetkili servisini çağırınız.

## Ne yapmalı, eğer ... ?

### Su tahliyesinde hata

Problem	Sebeup ve Çözüm
<b>Bulaşık makinesi yıka- maya devam etmiyorsa?</b>  <b>kontrol gösterge- si yanıp sönüyorsa?</b> <b>Süre göstergesinde hata numarası F11 görüntüle- niyorsa?</b>	<p>Arızayı gidermeden önce:</p> <ul style="list-style-type: none"><li>■ Bulaşık makinesinin gücünü kapatınız.</li></ul> <p>Su tahliyesinde hata. Yıkama kabininde su bulunuyor olabilir.</p> <ul style="list-style-type: none"><li>■ Süzgeç kombinasyonunu temizleyiniz (bkz. “Temizlik ve bakım” – “Süzgeç temizliği” bölümü).</li><li>■ Su boşaltma pompasını temizleyiniz (bkz. “Temizlik ve bakım” – “Su boşaltma pompasının temizlenmesi” bölümü).</li><li>■ Duruma göre, su boşaltma hortumundaki bükülme- yi veya düğümü gideriniz.</li></ul>

## Bulaşık makinesinde yaşanan genel sorunlar

Problem	Sebebe ve Çözüm
<b>Kontrol göstergeleri ve süre göstergesi karanlık mı?</b>	Enerji tasarrufu için bulaşık makinesinin gücü otomatik olarak kapanır. ■ Bulaşık makinesinin gücünü  tuşu ile tekrar açınız.
<b>Deterjan haznesine deterjan kalıntıları yapıştıysa?</b>	Deterjan nemli deterjan haznesine doldurulmuştur. ■ Deterjanı sadece kuru bir hazneye doldurunuz.
<b>Deterjan haznesinin kapağı kapanmıyorsa?</b>	Yapışmış deterjan artıkları kapağın kapanmasını engelliyordur. ■ Deterjan artıklarını temizleyiniz.
<b>Biten programın ardından kapağın içinde ve iç panellerde bir nem tabakası varsa?</b>	Kurutma sisteminin normal işleyiş şekli. Nem bir süre sonra buharlaşır.
<b>Programın sonunda makinenin yıkama kabininde su kalıyorsa?</b>	Arızayı gidermeden önce: ■ Bulaşık makinesinin gücünü kapatınız.
	Yıkama kabinindeki süzgeç kombinasyonu tıkanmıştır. ■ Süzgeç kombinasyonunu temizleyiniz (bkz. “Temizlik ve bakım - Süzgeç temizliği”).
	Boşaltma pompası bloke olmuştur. ■ Su boşaltma pompasını temizleyiniz (bkz. “Temizlik ve bakım - Su boşaltma pompasının temizlenmesi” bölümü).
	Su boşaltma hortumu bükülmüştür. ■ Hortumdaki bükülmeyi düzeltiniz.
<b>Yıkama kabininde koku oluşumu</b>	Çoğunlukla düşük sıcaklıklı (< 50 °C) programların kullanılması durumunda, bulaşık makinesinin içinde bakteri ve koku oluşması tehlikesi söz konusudur. ■ Düzenli zaman aralıklarında yüksek sıcaklıklı bir program çalıştırınız. Bu şekilde birikinti ve koku oluşumunun önüne geçilir.

## Ne yapmalı, eğer ... ?

### Sesler

Problem	Sebebe ve Çözüm
<b>Yıkama kabininden çarpma sesleri geliyorsa?</b>	<p>Püskürtme kollarından biri bulaşıklara çarpıyordu.</p> <ul style="list-style-type: none"><li>■ Kapağı dikkatli bir şekilde açınız ve bulaşıkları püskürtme kollarını engellemeyecek şekilde yerleştiriniz.</li></ul>
<b>Yıkama kabininden tıkırtı sesleri geliyorsa?</b>	<p>Bulaşıklar hareket ediyordur.</p> <ul style="list-style-type: none"><li>■ Kapağı dikkatli bir şekilde açınız ve bulaşıkları sağlam duracak şekilde yerleştiriniz.</li></ul> <p>Su boşaltma pompasında yabancı madde (ör. kırık parça) bulunuyordur.</p> <ul style="list-style-type: none"><li>■ Su boşaltma pompasından yabancı maddeyi çıkarınız (bkz. “Temizlik ve bakım - Su boşaltma pompasının temizlenmesi” bölümü).</li></ul>
<b>Su borusundan sesler geliyorsa?</b>	<p>Gürültü binadaki su tesisatından veya su borularının çok düşük kesitli olmasından kaynaklanıyordu.</p> <ul style="list-style-type: none"><li>■ Bunun bulaşık makinesinin işleyişi üzerinde herhangi bir etkisi yoktur. Gerekirse bir tesisatçıya danışınız.</li></ul>

## Memnun edici olmayan yıkama sonucu

Problem	Sebepler ve Çözümler
<b>Yıkama bulaşıklar temiz değilse?</b>	Bulaşıklar düzgün yerleştirilmemiştir. ■ “Bulaşıkların yerleştirilmesi” bölümünde sunulan bilgileri dikkate alınız.
	Program çok yetersizdir. ■ Daha güçlü bir program seçiniz (bkz. “Program tablosu” bölümü). ■ “Ekstra temiz” fonksiyonunu etkinleştiriniz (bkz. “Program seçenekleri” – “Ekstra temiz” bölümü).
	Manuel deterjan dozajında çok az deterjan dozajlanmıştır. ■ Daha fazla deterjan kullanınız veya kullandığınız deterjanı değiştiriniz.
	Püskürtme kolları bulaşıklar tarafından engelleniyor. ■ Bir dönüş kontrolü gerçekleştiriniz ve gerekirse bulaşıkları farklı bir şekilde yerleştiriniz.
	Yıkama kabinindeki süzgeç kombinasyonu temiz değildir veya doğru takılmamıştır. Bunun sonucunda püskürtme kolları tıkanmış olabilir. ■ Süzgeç kombinasyonunu temizleyiniz veya yerine düzgün yerleştiriniz. ■ Gerekirse püskürtme kolu deliklerini temizleyiniz (bkz. “Temizlik ve bakım” – “Püskürtme kollarının temizlenmesi” bölümü).
<b>Bardaklar ve çatal-bıçaklar üzerinde çizgiler kalıyorsa? Bardaklarda mavimsi bir pırıltı varsa? Bunlar silinerek giderilebiliyorsa?</b>	Parlatıcı miktarı çok yüksek ayarlanmıştır. ■ Dozaj miktarını azaltınız (bkz. “İlk çalıştırma” – “Parlatıcı” bölümü).

## Ne yapmalı, eğer ... ?

Problem	Sebebe ve Çözüm
<b>Bulaşıklar kurumuyor ve bardaklar ve çatal-bıçaklar lekeli çıkıyorsa?</b>	Parlatıcı miktarı çok azdır veya parlatıcı haznesi boştur. ■ Parlatıcı doldurunuz, dozaj miktarını artırınız veya bir dahaki sefere farklı bir parlatıcı doldurunuz (bkz. “İlk çalıştırma” – “Parlatıcı” bölümü).
	Bulaşıklar makineden çok erken çıkarılmıştır. ■ Bulaşıkları daha geç çıkarınız (bkz. “Çalıştırma” – “Bulaşıkların boşaltılması” bölümü).
	Seçilen programın kurutma evresi süresi mevcut bulaşıklar (özellikle plastik parçalar) için yeterli değildir. ■ “Ekstra kuru” program seçeneğini seçiniz (bkz. “Program seçenekleri” – “Ekstra kuru” bölümü).
	Çok işlevli deterjan kullanıyorsunuzdur, bu ürünlerin kurutma performansı zayıftır. ■ Kullandığınız deterjanı değiştiriniz veya parlatıcı doldurunuz (bkz. “İlk çalıştırma” – “Parlatıcı” bölümü).
<b>Bardaklar kavherengi-mavimsi bir renk alıyorsa? Bunlar silinerek giderilemiyorsa?</b>	Deterjanın içerdiği maddeler bardakların üzerinde birikmiştir. ■ Hemen deterjan türünü değiştiriniz.
<b>Bardaklar matlaşıyor ve renk değiştiriyorsa? Bunlar silinerek giderilemiyorsa?</b>	Bardaklar bulaşık makinesinde yıkanmaya uygun değildir. Yüzey değişime uğramıştır. ■ Bu bir arıza değildir. Bulaşık makinesinde yıkanabilir bardaklar satın alınız.
<b>Çay veya ruj izi tamamen çıkmadıysa?</b>	Seçilen programın yıkama sıcaklığı çok düşüktür. ■ Yıkama sıcaklığı daha yüksek bir program seçiniz.
	Deterjan çok düşük ağartıcı etkiye sahiptir. ■ Deterjan türünü değiştiriniz.
<b>Plastik parçalar renk değiştirdiyse?</b>	Bunun sebebi, havuç, domates veya ketçap gibi gıdalardan kaynaklanan doğal boya maddeleri olabilir. Deterjan miktarı veya deterjanın ağartma etkisi doğal boya maddeleri için çok yetersizdir. ■ Daha fazla deterjan kullanınız (bkz. “Deterjan” bölümü). Renk değiştirmiş parçaların renkleri ilk haline geri dönmeyecektir.



## Ne yapmalı, eğer ... ?

Problem	Sebebe ve Çözüm
<b>Bulaşıkların üzerinde beyaz bir katman varsa? Bardaklar ve çatal-bıçaklar matlaştıysa? Bunlar silinerek giderilebiliyor-sa?</b>	Parlatıcı miktarı çok az olabilir. ■ Dozaj miktarını artırınız (bkz. “İlk çalıştırma” – “Parlatıcı” bölümü).
	Tuz haznesine tuz doldurulmamıştır. ■ Hazneye tuz doldurunuz (bkz. “İlk çalıştırma” – “Su yumuşatma tuzu” bölümü).
	Tuz haznesinin kapağı sıkı kapatılmamıştır. ■ Kapağı düzgün bir şekilde oturtunuz ve sıkınız.
	Uygun olmayan çok işlevli deterjan kullanılmıştır. ■ Deterjan türünü değiştiriniz. Çok işlevli olmayan tablet veya toz deterjan kullanınız ve ek olarak tuz ve parlatıcı doldurunuz.
	Su yumuşatma sistemi çok düşük bir su sertlik derecesine programlanmıştır. ■ Su yumuşatma sistemini daha yüksek bir su sertlik derecesine programlayınız (bkz. “İlk çalıştırma” – “Su yumuşatma tuzu” bölümü).
<b>Çatal bıçaklarda pas izleri görülüyorsa?</b>	Söz konusu çatal-bıçaklar yeterince paslanmaz değildir. ■ Bu bir arıza değildir. Bulaşık makinesine dayanıklı çatal-bıçaklar alınız.
	Hazneye tuz doldurulduktan sonra hiçbir program başlatılmamıştır. Tuz kalıntıları normal yıkama akışına karışmıştır. ■ Her tuz dolduruşunuzdan sonra hemen ☺ 65 °C <i>QuickPowerWash</i> programını 🔄 <i>Express</i> seçeneğiyle, bulaşıksız olarak başlatınız.
	Tuz haznesinin kapağı sıkı kapatılmamıştır. ■ Kapağı düzgün bir şekilde oturtunuz ve sıkınız.

## Müşteri Hizmetleri

www.miele.com/service adresinde, arızaların kullanıcı tarafından giderilmesine ve Miele yedek parçalarına ilişkin bilgiler sunulmaktadır.

### Arızalar için iletişim bilgisi

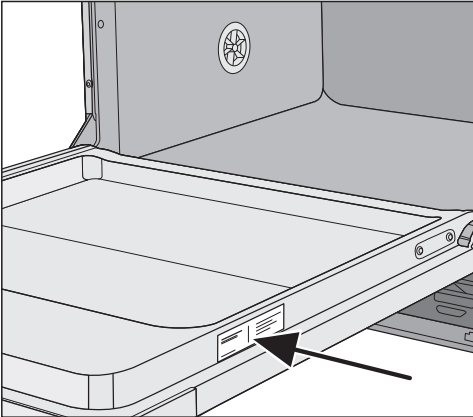
Kendi başınıza gidemediğiniz arızaları, Miele bayinize veya Miele müşteri hizmetlerine bildiriniz.

Miele Müşteri Hizmetleri için www.miele.com.tr/service adresinden randevu talebinde bulunabilirsiniz.

Miele Müşteri Hizmetleri'nin iletişim bilgilerini bu dokümanın sonunda bulabilirsiniz.

Müşteri hizmetlerinin cihazın model koduna ve seri numarasına (İmalat/Seri/No.) ihtiyacı olacaktır. Her iki bilgiyi de tip etiketinde bulabilirsiniz.

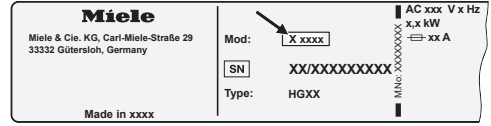
Tip etiketini kapağın sağında bulabilirsiniz.



### EPREL Veritabanı

1 Mart 2021 tarihinden itibaren, enerji tüketimi işaretine ve Eko-tasarım gerekliliklerine ilişkin bilgiler Avrupa Ürün Veritabanı'nda (EPREL) bulunabilir. Veritabanına <https://eprel.ec.europa.eu/> bağlantısından erişebilirsiniz. Burada sizden model kodunu girmeniz istenir.

Model kodunu tip etiketinde bulabilirsiniz.



### Garanti

Garanti süresi 2 yıldır.

Bu konuda daha fazla bilgiyi cihazla birlikte verilen garanti şartları kitapçığından edinebilirsiniz.

### Test Enstitüsü için

**“Karşılaştırmalı testler”** broşüründe, karşılaştırmalı testler ile ilgili tüm bilgiler sunulmuştur.

Bu broşürü Miele internet sayfasından indirebilirsiniz. Bu broşürlere, ilgili bulaşık makinesi modelinin sayfasındaki “İndirmeler” bölümünden ulaşabilirsiniz.

## Sonradan satın alınabilen aksesuarlar

---

Bu bulaşık makinesi için deterjan, temizlik ve bakım ürünleri ve sonradan satın alınabilen aksesuarlar alabilirsiniz.

Tüm ürünler Miele cihazlar için tasarlanmıştır.

Bunları ve daha birçok ilginç ürünü [shop.miele.com.tr](http://shop.miele.com.tr) Webshop sitesinden, Miele yetkili servisinden veya Miele bayiinizden alabilirsiniz.

### Deterjan

Miele bulaşık makinesini seçerek, mükemmel kalite ve performans tercihi yaptınız. Her zaman ideal sonuçlar elde etmeniz için doğru deterjanı kullanmanız önem taşır. Çünkü, piyasadaki tüm deterjanlar her bulaşık makinesinde aynı sonucu vermez.

Bu nedenle Miele cihazlarda kullanıma özel Miele bulaşık deterjanları mevcuttur.

### Tablet deterjan

- inatçı kirlerde bile ışıltılı sonuçlar
- parlaticı, tuz ve bardak koruması gibi birden fazla işleve sahiptir
- fosfat içermez - çevre dostu
- suda çözünen folyosunun çıkarılmasına gerek yoktur

### Toz deterjan

- derinlemesine temizlik için aktif oksijenli
- enzimli - düşük yıkama sıcaklıklarında bile etkili
- bardakların yıpranmasını önleyen cam koruyucu formül

### Parlaticı

- bardaklarınız için ışıltılı parlaklık
- bulaşıklarınızın kurumasını destekler
- bardakların yıpranmasını önleyen cam koruyucu formül
- özel kapama mekanizması sayesinde kesin ve kolay dozajlama

### Su yumuşatma tuzu

- makineyi ve bulaşıkları kireç birikintilerinden korur
- ekstra iri taneli

## Cihaz bakımı

Miele, bulaşık makinenizin bakımı için Miele temizlik ve bakım ürünleri sunar.

## Makine temizleyici

- deterjan dozajı olmaksızın Makine temizliği programı ile kullanıma yöneliktir
- bulaşık makinesini etkili bir şekilde temizler
- yağları, bakterileri ve bunlar sonucu oluşan kokuları yok eder
- mükemmel yıkama sonuçları sağlar

## Kireç çözücü

- güçlü kireç birikintilerini yok eder
- doğal limon asidi sayesinde hafif ve naziktir

## Bakım ürünü

- kokuları, kireci ve hafif birikintileri yok eder,
- lastiklerin elastikliğini ve sızdırmazlığını korur

## Bulaşık makinesi kokusu

- kötü kokuları nötralize eder
- Misket limonu ve yeşil çayın taze ve hoş kokusu
- kolay ve rahat bir şekilde bulaşık sepetine takılır
- çok verimli, 60 yıkama için

# Kurulum

## Miele Su Koruma Sistemi

Miele, bulaşık makinesinin yetkili teknik personel tarafından doğru kurulmuş olması şartıyla, Miele Su Koruma Sisteminin (Waterproof) su hasarlarına karşı kapsamlı bir koruma sağladığını garanti eder.

## Su girişi



Yıkama suyu sonucu sağlık riski. Yıkama kabindeki su içme suyu değildir. Bulaşık makinesinden çıkan suyu içmeyiniz.



Kirli su girişi sonucu sağlık ve hasar riski. Giren suyun kalitesi bulaşık makinesinin çalıştırıldığı ülkenin içme suyu şartlarına uygun olmalıdır. Bulaşık makinesini şebeke suyuna bağlayınız.

Bulaşık makinesi soğuk suya ve en fazla 60 °C'lik sıcak suya bağlanabilir. Enerji açısından daha ekonomik örneğin sirkülasyon sistemli güneş enerjisiyle sıcak su hazırlığı durumunda, sıcak su bağlantısı tavsiye ederiz. Bunun sonucunda zamandan ve elektrik masraflarından tasarruf edilir. Tüm programlarda sıcak su kullanılır.

Giriş hortumu yaklaşık 1,5 m uzunluğundadır. Uzatma için 1,5 m uzunluğunda esnek bir metal hortum (test basıncı 14.000 kPa/140 bar), Miele bayiinden veya Miele yetkili servisinden tedarik edilebilir.

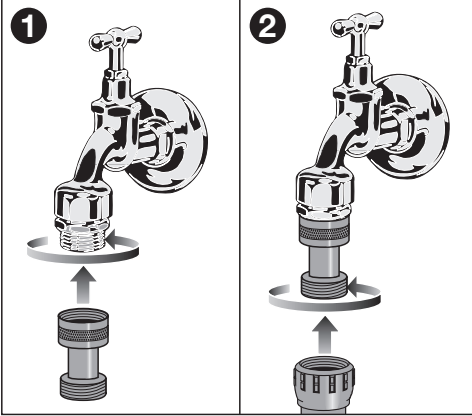
Bağlantı için ¾" rakorlu bir kesme valfi gereklidir. Kesme valfinin bulunmaması halinde, bulaşık makinesi şebeke suyu hattına sadece yetkili bir tesisatçı tarafından bağlanmalıdır.

Su bağlantısı basıncı 50 ile 1.000 kPa arasında olmalıdır. Daha yüksek bir su bağlantısı basıncında bir basınç düşürücü valf takılmalıdır.

⚠ Dışarı akan su sonucu hasar. Vidalı bağlantı su basıncı altındadır ve sızan su hasara sebep olabilir. Bu sebeple su musluğunu yavaşça açarak bağlantının sızdıran sızdırmadığını kontrol ediniz. Gerekirse contanın ve dişli bağlantının düzgün oturmasını sağlayınız.

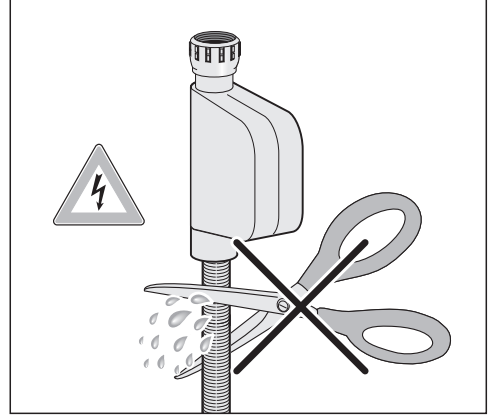
## Almanya için yönetmelik

Şebeke suyunun korunması amacıyla su musluğu ile su giriş hortumu arasında bir geri akış önleyici monte edilmelidir.



- Geri akış önleyiciyi su musluğuna vidalayınız.
- Su giriş hortumunu geri akış önleyicinin dişli bağlantısına vidalayınız.

⚠ Yüksek basınç sonucu hasar. Kısa süreliğine artan su basıncı bulaşık makinesinin bileşenlerine zarar verebilir. Cihazın zarar görmesini önlemek için bulaşık makinesini sadece, havası tamamen alınmış bir boru tesisatına bağlandıysa kullanınız.



⚠ Şebeke gerilimi sonucu elektrik çarpması tehlikesi. Giriş hortumunda gerilim taşıyan parçalar mevcuttur. Giriş hortumunu kısaltılmamalı veya hasar görmemelidir (bkz. Şekil).

# Kurulum

## Su tahliyesi

Kirli suyun boşaltma hortumundan cihazın içine akmaması için bulaşık makinesinin çıkışına bir tek yönlü valf takılmıştır.

Bulaşık makinesi yaklaşık 1,5 m uzunluğunda esnek bir boşaltma hortumu ile donatılmıştır (iç çap: 22 mm).

Su boşaltma hortumu, bir bağlantı parçası ve ek bir hortum ile uzatılabilir. Boşaltma borusu en fazla 4 m uzunluğunda olabilir ve pompalama yüksekliği 1 metreyi geçmemelidir.


Hortumun kurulum yerindeki tahliye sistemine bağlantısı için cihazla birlikte verilen hortum rakorunu kullanınız (bkz. montaj planı).

Hortum sağa veya sola doğru yönlendirilebilir.

Kurulum yerindeki boşaltma hortumu bağlantı ucu farklı hortum çaplarına yönelik olabilir. Bağlantı ucu su boşaltma hortumunun içine çok fazla giriyorsa, bağlantı ucunun kısaltılması gerekir. Aksi takdirde su boşaltma hortumu tıkanabilir.

Su boşaltma hortumu kısaltılmamalıdır.

Su boşaltma hortumunu bükmeden, basınç ve gerilme altında kalmayacak şekilde yerleştiriniz.

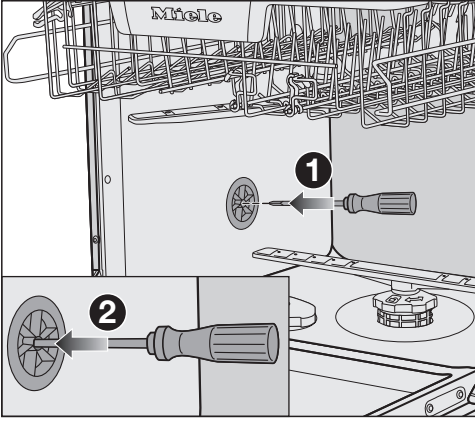
 Dışarı akan su sonucu hasar. Dışarı sızan su zarara sebep olabilir. İlk çalıştırma işleminin ardından su çıkışının sızdırmadığından emin olunuz.



## Su giderinin havalandırılması

Kurulum yerindeki su gideri bağlantısı, kapaktaki alt sepet tekerlekleri kılavuzundan daha alçaktaysa, su giderinin havalandırılması gerekir. Aksi takdirde program sırasında su, sifon etkisiyle yıkama kabine geri akabilir.

- Bulaşık makinesinin kapağını tamamen açınız.



- Alt sepeti dışarı çekiniz.
- Yıkama kabininin sol yan panelindeki havalandırma valfinin ortadaki deliğine bir tornavida sokunuz ①.
- Tornavidayı açıklığa sokunuz ve arkasındaki filmi deliniz ②.


Su gideri havalandırma deliği artık açıktır.

# Kurulum

## Elektrik bağlantısı

Bulaşık makinesi standart olarak topraklı bir prize bağlantıya hazır bir fişle donatılmıştır.

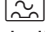
Bulaşık makinesini prize erişim mümkün olacak şekilde yerleştiriniz. Prize kolayca erişim mümkün değilse, kurulum yerinde tüm kutuplar için bir yalıtım donanımı bulunmasını sağlayınız.

 **Aşırı ısınma sonucu yangın tehlikesi.**

Bulaşık makinesinin çoklu priz ve uzatma kablosu üzerinden çalıştırılması kablunun aşırı yüklenmesine sebep olabilir.

Güvenlik sebebiyle çoklu priz veya uzatma kablosu kullanmayınız.

Elektrik tesisatı geçerli standartlara (Almanya'da VDE 0100) uygun olmalıdır.

Güvenlik sebeplerinden dolayı bulaşık makinesinin elektrik bağlantısı için ev tesisatında,  tipi bir kaçak akım rölesinin (RCD) kullanılmasını öneriyoruz.

Hasarlı bir güç kablosu, sadece aynı türden özel bir güç kablosu ile değiştirilmelidir (Miele yetkili servisinden edinilebilir). Güvenlik sebebiyle güç kablosu, sadece Miele tarafından yetkilendirilmiş uzman bir teknisyen veya Miele yetkili servisi tarafından değiştirilmelidir.

Bu kullanım kılavuzu veya tip etiketi anma gücü ve karşı gelen sigorta ile ilgili bilgiler sunmaktadır. Bu verileri kurulum yerindeki elektrik bağlantısı verileri ile karşılaştırınız.

Şüphe halinde bir elektrik teknisyenine danışınız.

Bağımsız veya şebeke senkronizasyonu olmayan bir enerji besleme sisteminde (örneğin mikro şebekeler, yedekleme sistemleri) kesintili veya kesintisiz işletim mümkündür. Bu türden bir işletim için enerji besleme sisteminin, EN 50160 standardındaki gereklilikleri veya benzeri gereklilikleri yerine getirmek zorundadır. Ev tesisatında ve bu Miele ürününde öngörülen koruyucu tedbirler, fonksiyon ve çalışma şekli bakımından mikro şebeke işletiminde veya şebeke senkronizasyonu olmayan işletimde de sağlanmalı veya tesisatta eşdeğer tedbirler uygulanmalıdır. Bunlar, örneğin güncel VDE-AR-E 2510-2 yayınında açıklanmaktadır.

### Teknik veriler

Bulaşık makinesi modeli	Normal	XXL
Solo cihaz yüksekliği	84,5 cm (ayar +3,5 cm değiştirilebilir)	-
Ankastre cihaz yüksekliği	80,5 cm (ayar +6,5 cm değiştirilebilir)	84,5 cm (ayar +6,5 cm değiştirilebilir)
Montaj nişi yüksekliği	En az 80,5 cm (+6,5 cm)	en az 84,5 cm (+6,5 cm)
Genişlik	59,8 cm	59,8 cm
Montaj nişi genişliği	60 cm	60 cm
Solo cihaz derinliği	60 cm	-
Ankastre cihaz derinliği	57 cm	57 cm
Ağırlık	En fazla 58 kg	En fazla 49 kg
Gerilim	bkz. Tip etiketi	
Bağlantı değeri	bkz. Tip etiketi	
Sigorta	bkz. Tip etiketi	
Verilen test işaretleri	bkz. Tip etiketi	
Su akış basıncı	50–1.000 kPa (0,5–10 bar)	50–1.000 kPa (0,5–10 bar)
Sıcak su bağlantısı	En fazla 60 °C'ye kadar	En fazla 60 °C'ye kadar
Pompalama yüksekliği	En fazla 1 m	En fazla 1 m
Pompalama uzunluğu	En fazla 4 m	En fazla 4 m
Güç kablosu	Yaklaşık 1,7 m	Yaklaşık 1,7 m
Kapasite	13/14 kişilik yemek takımı*	13/14 kişilik yemek takımı*

\* modele bağlı







**Satış ve Pazarlama Şirketinin Adresi:**

Miele Elektrikli Aletler Dış Ticaret ve Pazarlama Ltd. Şti  
Seba Office Bulvarı  
Ayazağa Mah. Mimar Sinan Sok No:21 D:53  
34396 Sarıyer / İstanbul / Türkiye

Tel: 0212 390 71 00

Müşteri Hizmetleri: 444 11 22

E-Mail: info@miele.com.tr

İnternet: www.miele.com.tr

EEE yönetmeliğine uygundur

**Üretici Adresi:**

Almanya  
Miele & Cie. KG  
Carl-Miele-Straße 29  
33332 Gütersloh

G 5110, G 5112, G 5115, G 5132

tr-TR

M.-Nr. 12 223 080 / 01