



## Notice d'utilisation et d'installation Lave-linge professionnels PWM 509 PWM 511







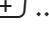
---

Veillez **impérativement** lire le mode d'emploi avant d'installer et de mettre en service cet appareil. Vous vous protégez et évitez ainsi de détériorer votre matériel.

fr-FR

# Table des matières

---

<b>Votre contribution à la protection de l'environnement</b> .....	<b>6</b>
Votre ancien appareil .....	6
<b>Consignes de sécurité et mises en garde</b> .....	<b>7</b>
Explication des consignes de sécurité et des avertissements sur la machine .....	7
Utilisation conforme.....	8
Mauvaises utilisations prévisibles .....	9
Sécurité technique .....	10
Utilisation conforme.....	12
Domages sur les composants et liés au chlore.....	14
Accessoires .....	15
Votre ancien appareil.....	15
<b>Description de la machine</b> .....	<b>16</b>
Description de la machine .....	16
Bandeau de commande .....	17
<b>Commande</b> .....	<b>18</b>
Touches sensibles et écran tactile.....	18
Menu principal.....	18
Exemples d'utilisation.....	19
Utilisation dans une laverie .....	22
<b>Lavage</b> .....	<b>23</b>
Préparation du lavage .....	23
Charger et mettre le lave-linge en marche .....	24
Charger le lave-linge.....	24
Lavage avec la boîte à produits .....	26
Dosage de la lessive via la boîte à produits .....	26
Ajout séparé d'adoucissant ou de produit d'apprêt.....	26
Amidonage séparé.....	26
Sélectionner un programme .....	28
Sélectionner les paramètres du programme .....	29
Sélectionner des options .....	32
Prélavage  .....	32
Trempage  .....	32
Rinçage plus  .....	32
Arrêt cuve pleine  .....	32
Arrêt de remplissage  .....	32
Intensif  .....	32
Niveau+  .....	32
Démarrage de programme - fin de programme .....	33
Minuteur .....	33
<b>Spécificités selon les programmes</b> .....	<b>35</b>
Essorage .....	35
Rotation infroissable .....	35
<b>Modifier le déroulement d'un programme</b> .....	<b>36</b>
Modifier un programme.....	36
Modifier un programme de lavage .....	36
Interrompre un programme.....	36
Mettre le lave-linge en marche après une interruption de l'alimentation.....	37
Ajouter/retirer du linge.....	38

<b>En cas d'anomalie</b> .....	<b>39</b>
Conseils en cas de panne .....	39
Service après-vente.....	40
Aide en cas d'anomalie .....	40
Impossible de démarrer un programme de lavage .....	40
Annulation de programme et message d'anomalie.....	41
Un message s'affiche à l'écran .....	41
Résultat de lavage insatisfaisant.....	42
Problèmes d'ordre général avec le lave-linge.....	42
La porte ne s'ouvre pas ou ne se ferme pas .....	43
Déverrouillage manuel de porte en cas de vidange obstruée et/ou de panne de courant .	43
<b>Nettoyage et entretien</b> .....	<b>46</b>
Formation de corrosion .....	46
Nettoyer le bac à produits, les compartiments et le siphon avant utilisation.....	47
Nettoyer les filtres d'arrivée d'eau.....	48
<b>Installation</b> .....	<b>50</b>
Installation du lave-linge .....	50
Fixation.....	50
Conditions générales de fonctionnement.....	50
Maintenance facilitée .....	51
PWM 509 .....	51
PWM 511 .....	52
Installation du lave-linge .....	53
Montage sur socle.....	53
Sécurités de transport.....	54
Ajustement .....	56
Raccordements à l'eau .....	57
Utilisation de clapets anti-retour.....	57
Raccordement à l'eau chaude.....	58
Raccordement à l'eau froide .....	58
Note pour la Suisse.....	59
Raccordement électrique.....	62
Information sur les appareils externes .....	62
Options / Accessoires en option.....	62
Connector Box .....	62
Interface LAN/ WLAN .....	64
Socle (APWM037/038/039) .....	64
<b>Mode exploitant</b> .....	<b>65</b>
Ouvrir le Mode exploitant .....	65
Ouvrir le mode exploitant (libre-service) .....	65
Accès par code .....	65
Modifier le code.....	65
Quitter le menu Réglages.....	65

# Table des matières

---

Commande / Affichage.....	66
Langue.....	66
Accès langue .....	66
Définir langues .....	66
Heure.....	67
Date .....	67
Logo .....	67
Ecran d'accueil.....	67
Mode .....	67
Luminosité de l'écran.....	67
Mise en veille «affichage» .....	67
Mise en veille «appareil» .....	67
Volume .....	68
Afficher / masquer.....	68
Départ différé .....	68
Mémoire.....	68
Système de mesure.....	68
Modifier le code.....	68
Wi-Fi.....	68
Sélection du programme .....	70
Commande.....	70
Paquets de programme .....	70
Programmes favoris.....	70
Classer les programmes .....	71
Affect.couleur programme.....	71
Code expert.....	71
Technique de procédé .....	72
Infroissable .....	72
Vidange fin de programme .....	73
Service .....	73
Fréquence de service .....	73
Applications externes .....	73
Verrouillage monnayeur .....	73
Box Connector .....	73
Dosage automatique.....	73
Dosage .....	73
Empêcher le délestage .....	74
Paramètres de l'appareil.....	74
Vitesse maximale.....	74
Temp. max. réglable.....	74
Informations légales.....	74
<b>Mise en réseau .....</b>	<b>75</b>
Instructions d'appariement .....	75
Connexion réseau .....	75
Ouverture du Mode exploitant .....	75
Réseau Première installation .....	75
Configuration manuelle de la connexion réseau .....	76
Configuration de la connexion réseau via WPS .....	77
Configuration de la connexion réseau via Soft-AP .....	78
Configuration de la connexion réseau via un câble LAN.....	78
Interface Wi-Fi/LAN configurée .....	79

Caractéristiques techniques.....	79
<b>Caractéristiques techniques</b> .....	<b>81</b>
Caractéristiques de l'appareil PWM 509/511.....	81
Raccordement électrique .....	81
Dimensions d'installation PWM 509.....	81
Dimensions d'installation PWM 511.....	81
Poids et charge au sol.....	81
Valeurs d'émissions.....	81
Wi-Fi.....	81
Sécurité des produits.....	82
Déclaration de conformité UE .....	82
<b>Protection des données Wi-Fi</b> .....	<b>83</b>
Protection et sécurité des données.....	83
Configuration du réseau réglages d'usine .....	83
Droits d'auteur et licences .....	83

# Votre contribution à la protection de l'environnement

---

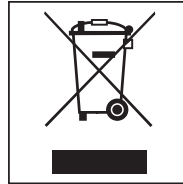
## Nos emballages

Nos emballages protègent votre appareil des dommages pouvant survenir pendant le transport. Nous les sélectionnons en fonction de critères écologiques permettant d'en faciliter le recyclage.

En participant au recyclage de vos emballages, vous contribuez à économiser les matières premières et à réduire le volume des déchets. Votre revendeur reprend vos emballages.

## Votre ancien appareil

Les appareils électriques et électroniques dont on se débarrasse contiennent souvent des matériaux précieux. Cependant, ils contiennent aussi des substances toxiques nécessaires au bon fonctionnement et à la sécurité des appareils. Si vous déposez ces appareils usagés avec vos ordures ménagères ou les manipulez de manière inadéquate, vous risquez de nuire à votre santé et à l'environnement. Ne jetez jamais vos anciens appareils avec vos ordures ménagères.



Faites appel au service d'enlèvement mis en place par votre commune ou rapportez votre appareil dans un point de collecte spécialement dédié à l'élimination de ce type d'appareils. Pour de plus amples informations, contactez votre revendeur. Afin de prévenir tout risque d'accident, veuillez garder votre ancien appareil hors de portée des enfants jusqu'à son enlèvement.

## Économies d'énergie

### Consommation d'énergie et d'eau

- Utilisez la charge **maximale** de chaque programme de lavage. La consommation d'énergie et d'eau est plus avantageuse pour une charge pleine.
- Utilisez les programmes du paquet de programmes ECO. Les programmes se distinguent par une consommation d'énergie particulièrement faible.

### Lessive

- Ne dépassez jamais le dosage indiqué sur l'emballage de la lessive.
- Pour de petites charges, réduisez la quantité de lessive.






### Conseil en cas de séchage en machine

Pour économiser de l'énergie lors du séchage, sélectionnez la vitesse d'essorage la plus élevée proposée par le programme de lavage.

# Consignes de sécurité et mises en garde

Mode d'emploi d'origine

## Explication des consignes de sécurité et des avertissements sur la machine

	Veillez lire le mode d'emploi
	Attention : surfaces brûlantes
	Attention, tension jusqu'à 1000 V !
	Mise à la terre de protection
	Liaison équipotentielle

Ce lave-linge répond aux réglementations de sécurité en vigueur. Toute utilisation non conforme peut toutefois causer des dommages corporels et matériels.

Lisez attentivement le mode d'emploi avant de mettre le lave-linge en service. Vous y trouverez des informations importantes sur le montage, la sécurité, l'utilisation et l'entretien de cet appareil. Vous vous protégerez ainsi et éviterez de détériorer votre appareil.

Miele indique expressément de lire impérativement le chapitre pour l'installation du lave-linge et de suivre les consignes de sécurité et de mise en garde.

Miele ne peut être tenu pour responsable des dommages dus au non-respect des consignes.

Conservez ce mode d'emploi et veuillez le remettre en cas de cession de cet appareil.

Les consignes de sécurité et mises en gardes doivent absolument pouvoir être consultées à tout moment par toutes les personnes habilitées.

### Utilisation conforme

- ▶ Ce lave-linge est exclusivement conçu pour laver des textiles portant la mention « lavable en machine ». Toute autre utilisation pourrait s'avérer dangereuse. Miele décline toute responsabilité en cas d'utilisation non conforme.
- ▶ Il faut impérativement utiliser ce lave-linge conformément aux instructions du mode d'emploi, l'entretenir régulièrement et vérifier son fonctionnement.
- ▶ Ce lave-linge ne convient pas à une utilisation en extérieur.
- ▶ N'installez pas votre lave-linge dans les pièces exposées au gel. Les tuyaux gelés risquent de se fendre ou d'éclater. Des températures inférieures à zéro peuvent diminuer la fiabilité des composants électroniques.
- ▶ Ce lave-linge est conçu pour une utilisation professionnelle.
- ▶ Si la machine fonctionne en zone professionnelle, seul du personnel formé et habilité ou des spécialistes peuvent faire fonctionner la machine. Si la machine fonctionne dans une zone accessible au public, l'exploitant doit s'assurer de l'utilisation sans risque de l'appareil.
- ▶ Ce lave-linge ne doit pas être utilisé sur des engins en mouvement (par ex. des bateaux).
- ▶ Les personnes qui ne sont pas en mesure d'utiliser ce lave-linge en toute sécurité en raison de déficiences physiques, sensorielles ou mentales ou de leur manque d'expérience ou de connaissances ne doivent pas l'utiliser sans la surveillance ou les instructions d'une personne responsable.
- ▶ Tenez les enfants de moins de huit ans éloignés du lave-linge à moins qu'ils ne soient sous étroite surveillance.
- ▶ Les enfants âgés de huit ans et plus peuvent utiliser le lave-linge sans surveillance uniquement si son fonctionnement leur a été expliqué de telle sorte qu'ils puissent le manipuler en toute sécurité. Les enfants doivent être en mesure d'appréhender et de comprendre les risques encourus en cas de mauvaise manipulation.
- ▶ Les enfants ne doivent pas nettoyer ou entretenir le lave-linge sans être sous la surveillance d'un adulte.
- ▶ Ne laissez pas les enfants sans surveillance à proximité du lave-linge. Ne les laissez pas jouer avec l'appareil.
- ▶ Les programmes de désinfection ne peuvent pas être interrompus, car le résultat de désinfection peut être limité. L'exploitant doit garantir dans la routine par des contrôles correspondants un standard de désinfection de procédés thermique et chimico-thermique (selon les directives nationales en vigueur).

### Mauvaises utilisations prévisibles

► N'utilisez jamais de détergents contenant des solvants pour nettoyer le tambour de votre lave-linge. Ces produits risquent de détériorer les pièces de l'appareil et de dégager des vapeurs toxiques.

#### **Risque d'incendie et d'explosion !**

► En cas de lavage à haute-température, n'oubliez pas que le hublot est très chaud ! Empêchez les enfants de toucher au hublot du lave-linge quand il fonctionne.

#### **Risque de brûlure !**

► Fermez la porte de chargement après chaque lavage. Vous éviterez ainsi que des enfants essaient de grimper dans le lave-linge ou essaient d'y cacher des objets ou que de petits animaux se cachent à l'intérieur.

► N'endommagez, ne retirez et ne désactivez pas les systèmes de sécurité ni les éléments de commande du lave-linge.

► Le remplacement des appareils dont les éléments de commande ou l'isolation des câbles sont endommagés est réservé au fabricant/service après-vente ou un électricien qualifié.

► L'eau qui entre dans l'appareil pour le lavage est un bain lessiviel et n'est pas potable ! Dirigez ce bain lessiviel dans un système de vidange approprié en conséquence.

► Assurez-vous que le tambour est à l'arrêt avant de décharger votre linge. Ne mettez jamais les mains dans un tambour qui tourne encore, vous risqueriez d'être grièvement blessé.

► Veillez lors de la fermeture de la porte de chargement à ne pas vous coincer un membre dans la fente entre la porte et le cadre.

**Attention :** La porte de chargement du lave-linge se verrouille automatiquement, dès que la machine démarre.

► En cas d'utilisation d'adjuvants et de produits spéciaux, suivre les conseils d'utilisation du fabricant. N'utilisez ces produits que dans le cadre prévu par le fabricant pour éviter les détériorations de matériaux et les réactions chimiques violentes (gaz explosif...).

### Sécurité technique

► Vérifiez que votre lave-linge ne présente pas de dommages externes avant de l'installer. Si le lave-linge est endommagé, il ne doit en aucun cas être installé et mis en service.

► Seul un raccordement à une prise de terre conforme garantit un fonctionnement du lave-linge en toute sécurité. Il est essentiel de faire vérifier cette condition de sécurité élémentaire et, en cas de doute, l'installation domestique par un professionnel. Miele ne peut être tenu responsable de dommages causés par une mise à la terre manquante ou défectueuse.

► Des réparations incorrectes peuvent créer des dangers imprévisibles pour l'utilisateur, au titre desquels le fabricant décline toute responsabilité. Les réparations doivent exclusivement être effectuées par des techniciens agréés par Miele, faute de quoi aucun recours à la garantie ne sera accepté pour les dommages consécutifs.

► N'effectuez pas de modifications sur le lave-linge qui ne soient pas expressément autorisées par Miele.

► Pour réparer, nettoyer ou entretenir le lave-linge, mettez-le hors tension. Mettez le lave-linge hors tension en :

- débranchant la fiche du lave-linge de l'alimentation électrique ou en
- basculant l'interrupteur général sur Arrêt ou en
- dévissant entièrement le fusible de l'installation domestique et en sortant de son logement.

Pour de plus amples informations, consultez le chapitre Installation, section raccordement électrique.

► Il faut impérativement utiliser un jeu de tuyaux joint pour le raccordement à l'eau. Les tuyaux usagés sont proscrits. Contrôlez régulièrement les tuyaux d'arrivée d'eau afin de les remplacer à temps et d'éviter des dégâts liés à l'eau. En cas de fuites, il faut éliminer la cause, avant de continuer à faire fonctionner le lave-linge.

► En cas de fuites, il faut éliminer la cause, avant de continuer à faire fonctionner le lave-linge. Débranchez immédiatement le lave-linge en cas de fuite d'eau !

► Les pièces défectueuses ne doivent être remplacées que par des pièces de rechange d'origine Miele. Les pièces de rechange d'origine sont les seules dont Miele garantit qu'elles remplissent les conditions de sécurité.

► Le lave-linge est soumise aux directives et normes de l'assurance-accidents sociale allemande (DGUV). Il est conseillé de procéder aux contrôles conformément à la réglementation en vigueur. Le livret de contrôle requis pour la documentation de contrôle est disponible auprès du service après-vente Miele.

► Veuillez suivre les instructions des chapitres « Installation et raccordement » et « Caractéristiques techniques ».

► Si le lave-linge est branché à une prise secteur, la prise doit toujours rester accessible afin que le lave-linge puisse être débranché de l'alimentation électrique à tout moment.

► Si un raccordement fixe est prévu, installer des dispositifs de disjonction phase et neutre.

► Si un raccordement fixe est prévu, le lave-linge doit être débranché avec le dispositif de sectionnement tous pôles. Le dispositif de sectionnement doit se trouver à proximité immédiate du lave-linge, et être bien visible et à tout moment accessible.

## Consignes de sécurité et mises en garde

---

- Pour les variantes de lave-linge sans bouton d'arrêt d'urgence propre, un dispositif d'arrêt d'urgence central doit être disponible sur le lieu d'installation.

### Utilisation conforme

► La capacité de charge maximale est de 9 kg de linge sec pour le PWM 509. La capacité de charge maximale est de 11 kg de linge sec pour le PWM 511.

Pour vérifier les programmes de lavage avec une charge autorisée moindre, consultez le chapitre « Tableau des programmes ».

► Enlevez les sécurités de transport du lave-linge avant la mise en service (voir chapitre « Installation », « Démontage des sécurités de transport »). Si la sécurité de transport n'est pas retirée, elle peut endommager les meubles ou appareils voisins en cas d'essorage.

► N'essayez pas de forcer pour ouvrir la porte du lave-linge. La porte peut être ouverte uniquement lorsqu'un message à l'écran vous y invite.

► Ne basculez pas la machine vers l'arrière lorsque celle-ci fonctionne.

► Risque de pincement et de coupure entre le cadre de la porte et l'ouverture du tambour et sur les charnières, lors de la fermeture de la porte de chargement.

Attention : la porte de chargement se verrouille automatiquement, dès que la machine démarre.

► Fermez l'arrivée d'eau en cas d'absence prolongée (vacances par ex.) surtout s'il n'existe pas de vidange au sol (regard) à proximité du lave-linge.

► Assurez-vous qu'il n'y a pas de corps étrangers dans votre linge avant de le laver (par ex. clous, épingles, pièces ou trombones) afin de ne pas le détériorer. Les corps étrangers peuvent également endommager certaines pièces de l'appareil (cuve, tambour par ex.) qui peuvent à leur tour détériorer le linge.

► Il n'est pas nécessaire de détartrer l'appareil si vous dosez la lessive correctement. Si votre appareil était malgré tout entartré, utilisez un détartrant avec protection anti-corrosion. Le détartrant est disponible chez votre revendeur Miele ou auprès du service technique Miele. Conformez-vous scrupuleusement aux instructions d'utilisation.

► Si vous avez utilisé des produits nettoyants contenant des solvants sur votre linge, rincez-les à l'eau claire avant de les charger dans le lave-linge. Il convient de noter que les résidus de solvants ne peuvent être rejetés dans les eaux usées que conformément à la législation locale.

► N'utilisez jamais de détergents contenant des solvants pour nettoyer le tambour de votre lave-linge. Ces produits risquent de détériorer les pièces de l'appareil et de dégager des vapeurs toxiques.

### **Risque d'incendie et d'explosion !**

► Ne stockez et ne manipulez ni essence, pétrole ou autre produit inflammable à proximité du lave-linge. N'utilisez pas le couvercle de la machine comme support.

### **Risque d'incendie et d'explosion !**

► Ne rangez pas de produits chimiques sur le couvercle de la machine (lessive liquide, adjuvants lessiviels). Des décolorations mais aussi des fuites peuvent se produire. Des produits chimiques renversés par mégarde sur le couvercle doivent être immédiatement rincés à l'aide d'un chiffon imbibé d'eau.

## Consignes de sécurité et mises en garde

---

- ▶ Les teintures, les produits décolorants et les détartrants que vous utilisez doivent convenir à une utilisation en lave-linge. Respectez impérativement les consignes d'utilisation du fabricant.
- ▶ Les décolorants contiennent du soufre qui peut provoquer une corrosion de la machine. Ces produits ne doivent pas être utilisés dans le lave-linge.
- ▶ Évitez le contact des surfaces en acier inoxydable avec des produits de lavage et de désinfection liquides contenant du chlore ou de l'hypochlorite de sodium. Ces produits peuvent provoquer la corrosion de l'inox. Les vapeurs d'eau de javel peuvent également entraîner une corrosion de l'appareil. Une fois ouverts, les bidons de ce type de produits ne doivent pas être laissés à proximité des appareils.
- ▶ Ne pas utiliser de nettoyeur sous pression ni de jet pour nettoyer le lave-linge.

### **Dommages sur les composants et liés au chlore**

► Plus vous utilisez de chlore, plus les composants risquent d'être abîmés.

► L'utilisation de produits à base de chlore, comme l'hypochlorite de sodium et les blanchiments au chlore en poudre peut en fonction de la concentration du chlore, du temps d'action et de la température détruire la couche de protection de l'inox et entraîner de la corrosion sur les composants. Vous devez donc vous abstenir d'utiliser des agents contenant du chlore. Utilisez plutôt de l'eau de Javel à base d'oxygène. Si toutefois des agents de blanchiment contenant du chlore sont utilisés, il faut toujours procéder à une étape d'anti-chloration. Cela pourrait sinon endommager durablement et de manière irréparable autant les composants du lave-linge que le linge.

► Le traitement anti-chlore doit avoir lieu immédiatement après le blanchiment au chlore. Le peroxyde d'hydrogène et les détergents et agents de blanchiment à base d'oxygène sont adaptés au traitement anti-chlore. Le bain ne doit pas être vidangé entre-temps.

Le traitement au thiosulfate peut entraîner la formation de gypse, en particulier lorsque de l'eau dure est utilisée. Ce gypse peut se déposer dans le lave-linge ou provoquer des incrustations sur le linge. Le traitement au peroxyde d'hydrogène est recommandé par rapport au traitement au thiosulfate car le peroxyde d'hydrogène favorise le processus de neutralisation du chlore.

Les quantités de dosage exactes et les températures de traitement doivent être réglées et contrôlées sur place conformément aux recommandations de dosage des fabricants de lessive et de détergents. Il faut également tester si aucun chlore actif résiduel ne reste dans le linge.

### Accessoires

► Des accessoires ne peuvent être rajoutés ou montés que s'ils sont expressément autorisés par Miele. Si d'autres pièces sont rajoutées ou montées, les prétentions à la garantie et/ou fondées sur la responsabilité du fait du produit deviennent caduques.

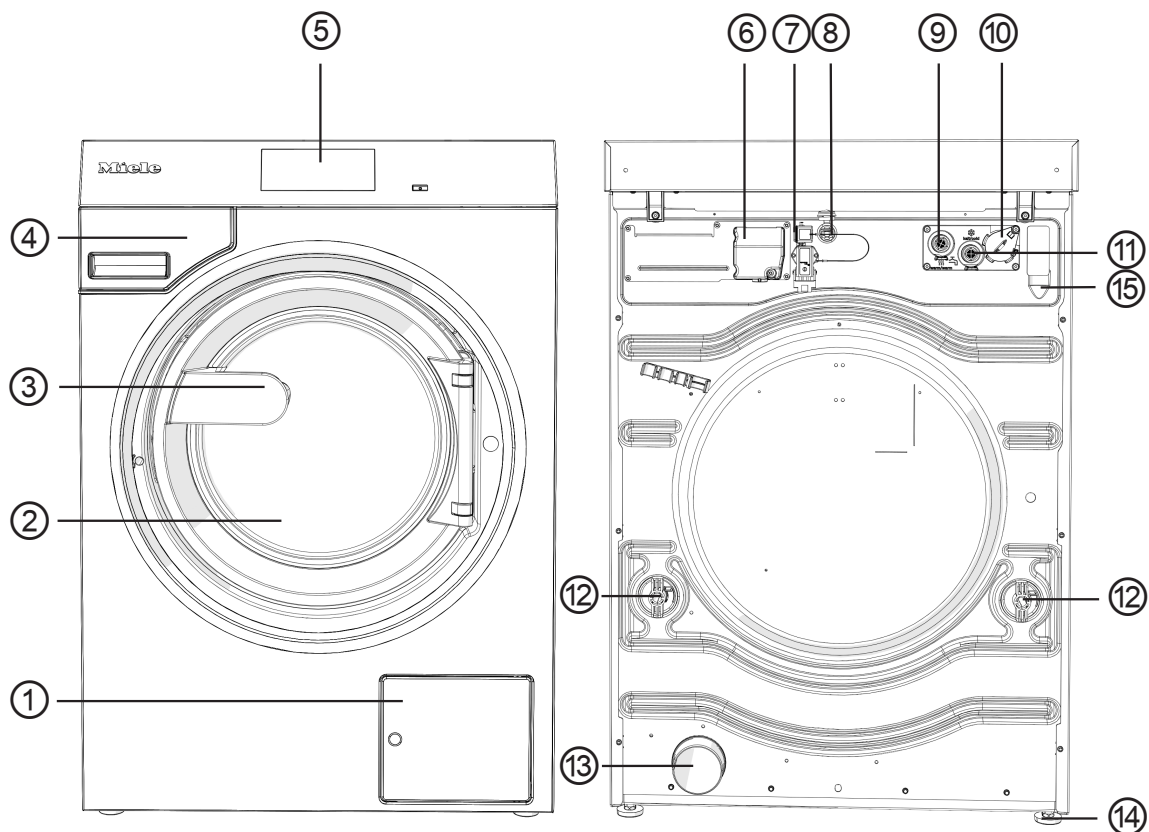
### Votre ancien appareil

► Rendez les serrures des portes inutilisables lorsque vous vous débarrassez de vieux lave-linge ou que vous les mettez en décharge. Vous éviterez ainsi que des enfants ne s'enferment dedans et mettent leur vie en danger.

Miele ne peut être tenu pour responsable des dommages dus au non-respect des consignes de sécurité et mises en garde.

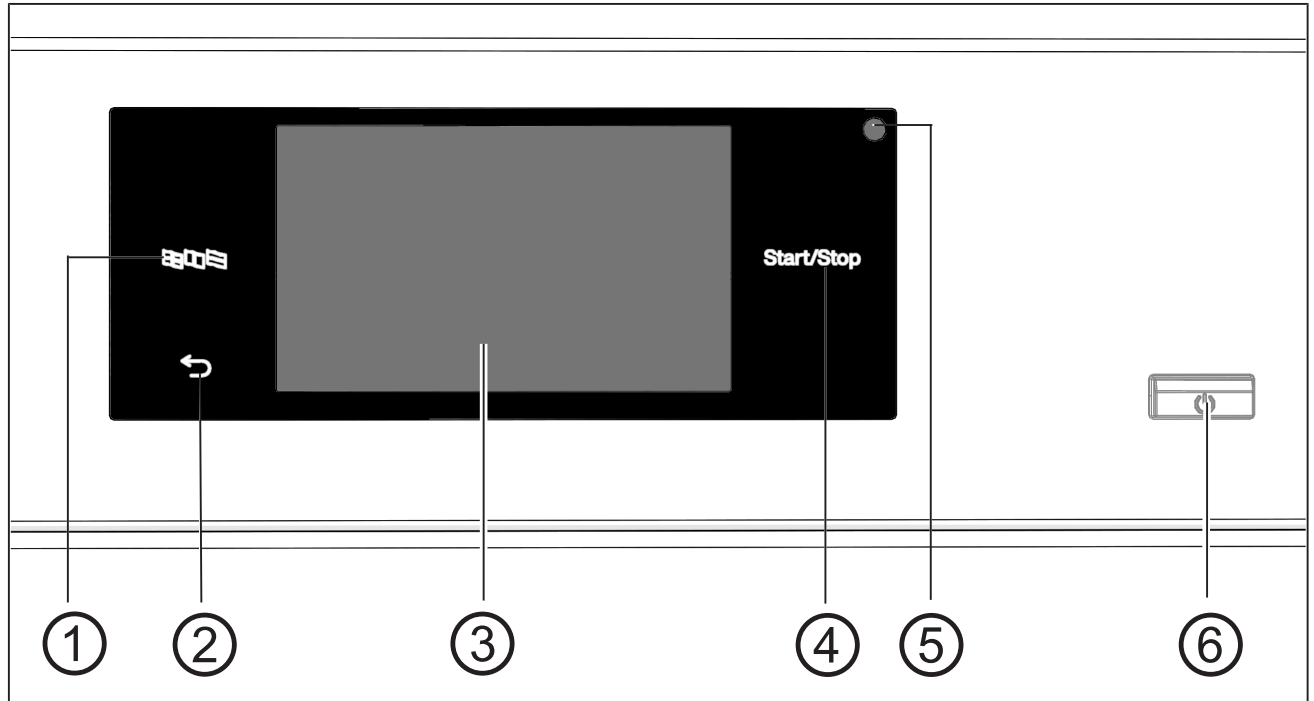
## Description de la machine




### Description de la machine





- ① Trappe d'accès au filtre à lessive et à la pompe de vidange ou vanne de vidange
- ② Porte
- ③ Poignée
- ④ Bac à produits
- ⑤ Écran (pour plus d'informations, consulter le chapitre « Commande »).
- ⑥ Raccordement électrique
- ⑦ Interface pour Connector Box (deuxième interface en option)
- ⑧ Interface LAN
- ⑨ Raccordement à l'eau chaude
- ⑩ Interface pour dosage externe
- ⑪ Raccordement à l'eau froide
- ⑫ Sécurités de transport
- ⑬ Evacuation d'eau (pour variante clapet de vidange)
- ⑭ Pied vissable, réglable (4 pc.)
- ⑮ Raccordement tuyau de vidange (pour la variante pompe de vidange)

## Bandeau de commande



- ① **Touche sensitive Langue**   
Pour sélectionner la langue utilisateur actuelle.  
À la fin du programme, la langue de l'exploitant s'affiche à nouveau.
- ② **Touche sensitive Retour**   
Revient au niveau précédent dans le menu.
- ③ **Écran tactile** avec symboles spécifiques au système
- ④ **Touche sensitive Marche/Arrêt**  
Démarre le programme de lavage sélectionné et interrompt un programme en cours. Dès que la touche sensitive clignote, le programme sélectionné peut démarrer.
- ⑤ **Interface optique**  
Pour le service après-vente.
- ⑥ **Touche**   
Pour mettre en marche et arrêter le lave-linge.

## Touches sensibles et écran tactile

Les touches sensibles ,  et *Start/Stop* ainsi que les affichages à l'écran réagissent au contact du doigt. Tout contact est confirmé par un bip sonore. Vous pouvez modifier ou désactiver le volume du bip sonore (voir chapitre « Mode exploitant »).


Les objets pointus ou tranchants, tels que des crayons ou des stylos, peuvent rayer le bandeau de commande avec les touches sensibles et l'écran tactile.

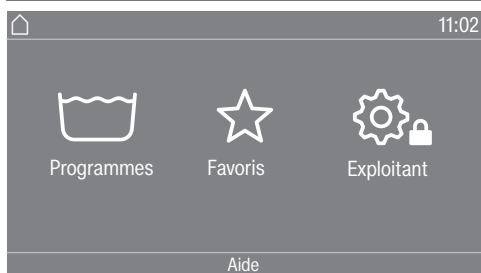
Effleurez le bandeau de commande uniquement avec les doigts.

## Menu principal

Lorsque vous allumez le lave-linge, le menu principal apparaît à l'écran.

Vous pouvez accéder aux principaux sous-menus à partir du menu principal.

Effleurez le symbole  pour retourner à tout moment au menu principal. Les valeurs réglées au préalable ne sont pas enregistrées.



### Menu « Programmes »

Dans ce menu, vous pouvez sélectionner les programmes de lavage.

### Menu « Favoris »

Dans ce menu, vous pouvez sélectionner 1 programme favori parmi les 24 programmes favoris. Les programmes de lavage du menu Favoris peuvent être ajustés et sauvegardés par l'opérateur (voir chapitre « Mode exploitant », section « Programmes favoris »).

### Menu « Exploitant »

Le mode exploitant vous permet d'adapter l'interface utilisateur du lave-linge en fonction de l'évolution de vos besoins (voir le chapitre « Mode exploitant »).

## Exemples d'utilisation

### Listes de sélection Menu « Programmes » (choix unique)



Vous pouvez faire défiler l'écran vers la gauche ou vers la droite en balayant l'écran. Posez un doigt sur l'écran et déplacez-le dans la direction souhaitée.

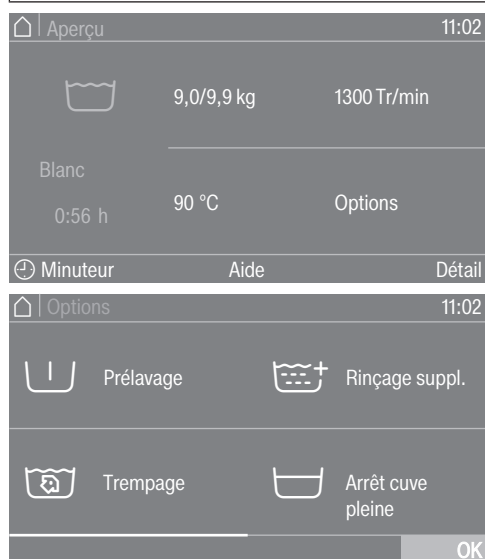
La barre de défilement orange vous indique que d'autres possibilités de sélection suivent.

Effleurez le nom d'un programme pour sélectionner un programme de lavage.

L'écran revient au menu de base du programme sélectionné.

### Menu « Options » (sélection multiple)

Pour accéder au niveau de sélection des options, vous devez d'abord sélectionner un programme, par exemple Blanc.



Effleurez une ou plusieurs *options* pour les sélectionner.

Les *options* en cours sont signalées en orange.

Pour désélectionner une *option*, effleurez de nouveau *Option*.

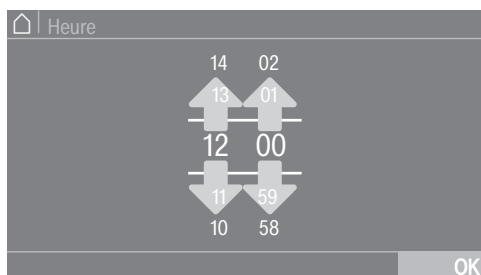
Le symbole *OK* permet d'activer les *options* sélectionnées.

## Commande

### Réglage des données chiffrées

Certains menus permettent le réglage de valeurs numériques.

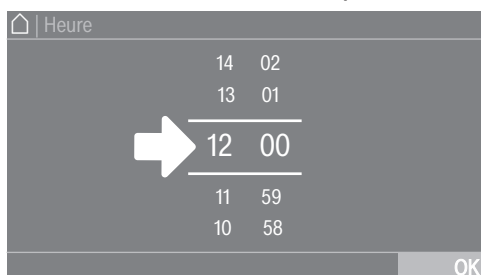
Dans l'exemple suivant, le réglage de l'heure est effectué. L'accès à ce niveau est décrit au chapitre « Mode exploitant ».



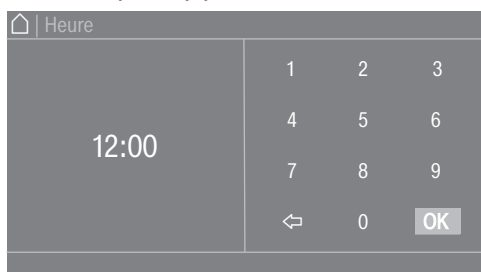
Entrez les chiffres en balayant l'écran vers le haut ou le bas.

Placez un doigt sur le chiffre à modifier et déplacez le dans la direction souhaitée. Le symbole *OK* permet d'enregistrer la valeur numérique configurée.

**Conseil :** Pour certains réglages, il est aussi possible de paramétrer une valeur à l'aide d'un pavé numérique.



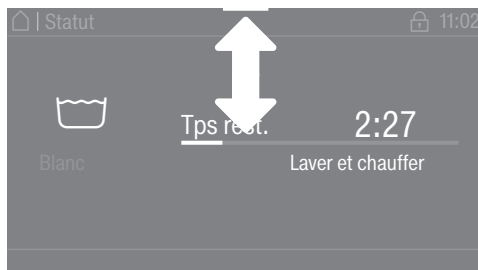
Si vous effleurez brièvement les chiffres entre les deux lignes, le pavé numérique apparaît.



Dès que vous avez saisi une valeur correcte, le symbole *OK* devient vert.

### Menu déroulant

L'exemple suivant décrit l'affichage d'un programme de lavage en cours. L'accès à ce niveau est décrit au chapitre « Démarrage du programme - Fin de programme ».



Si une barre orange apparaît en haut de l'écran au milieu, vous pouvez consulter le menu déroulant. Effleurez la barre et faites glisser votre doigt sur l'écran vers le bas.

### Quitter le niveau de menu

- Pour revenir à l'écran précédent, effleurez le symbole ↶.

Les données ou commandes que vous avez activées sans les valider avec *OK* ne seront pas enregistrées.

### Afficher l'aide

Pour certains menus, Aide apparaît sur la dernière ligne de l'écran.

- Effleurez la zone de sélection Aide pour afficher les consignes.
- Effleurez la zone de sélection Fermer pour revenir à l'écran précédent.

## Utilisation dans une laverie

Selon la programmation effectuée, le menu principal peut se présenter de différentes manières (voir chapitre « Mode exploitant », section « Commande »).

La commande simplifiée s'effectue via une sélection rapide. Les utilisateurs ne peuvent pas modifier les programmes pré-réglés.


### Laverie-simple 4 progr.



Entre 4 et 24 programmes pré-programmés sont proposés. Ces programmes ne peuvent pas être modifiés par l'utilisateur.

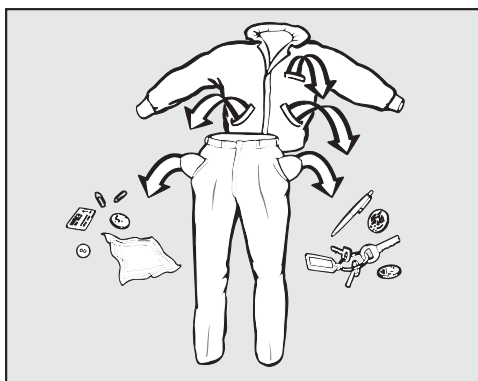
### Laverie-logo (jusqu'à 24)



Jusqu'à 24 programmes pré-programmés sont proposés. Les 3 premiers programmes peuvent être directement sélectionnés. Les autres programmes sont sélectionnés via une liste de sélection . Ces programmes ne peuvent pas être modifiés par l'utilisateur.

## Préparation du lavage

### Vider les poches



- Videz les poches.

⚠ Dommages provoqués par des corps étrangers.  
Des clous, pièces de monnaie, trombones, etc. peuvent endommager le linge et certains composants de l'appareil.  
Vérifiez la présence de corps étrangers sur le linge avant le lavage et retirez les.

### Tri du linge

- Triez le linge par couleur, tout en prenant en compte le symbole figurant sur l'étiquette d'entretien.

### Préparer les articles à laver

- Secouez bien les serpillières, les lavettes et les pads afin d'éviter que les grosses saletés ne pénètrent dans le tambour.

### Traitement des taches


- Enlevez les taches avant de laver le linge. Tamponnez les taches avec un chiffon qui ne risque pas de déteindre.

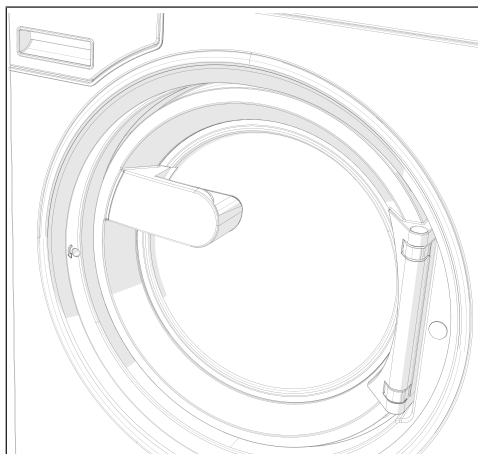
### Conseils

- Ne lavez aucun textile marqué non lavable (☒).
- Voilages : enlevez les crochets et petits plombs ou placez-les dans un sac.
- Recousez ou enlevez les baleines de soutien-gorge qui se sont détachées.
- Retournez les vêtements selon les recommandations du fabricant.
- Fermez les fermetures éclair, les fermetures velcro, les crochets et les boutons pression.
- Fermez les housses de couettes et d'oreillers afin que les petites pièces de linge ne se prennent pas dedans.
- Vous trouverez davantage de conseils dans le « Tableau des programmes ».

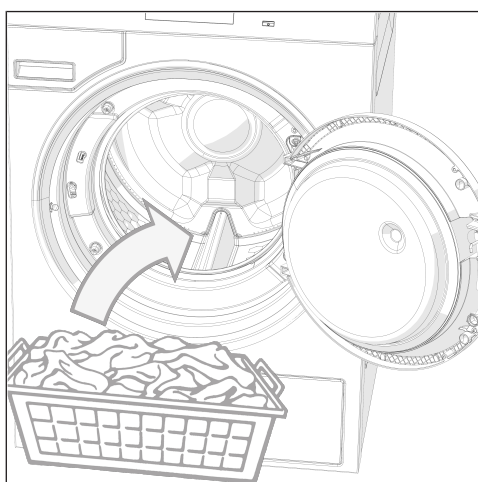
## Charger et mettre le lave-linge en marche

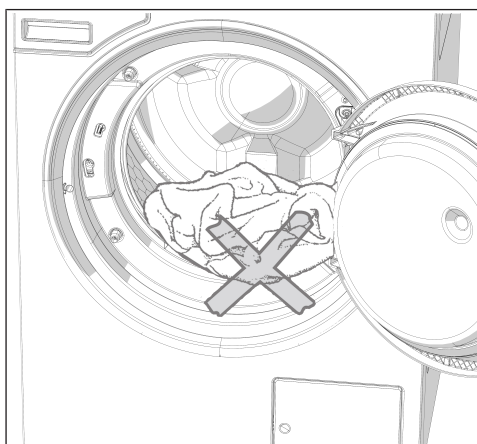
### Charger le lave-linge

- Préparez le lave-linge.
- Mettez le lave-linge en marche à l'aide de la touche . L'écran d'accueil s'affiche.
- Ouvrez la porte en tirant sur la poignée.

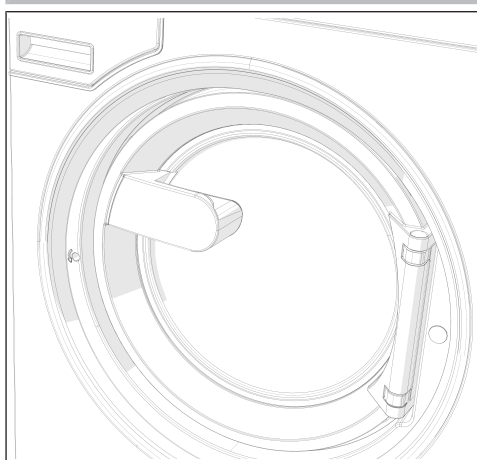


- Chargez le linge déplié dans le tambour sans le tasser.





⚠ Vérifiez qu'aucune pièce de linge n'est coincée entre la porte et l'ouverture de chargement.

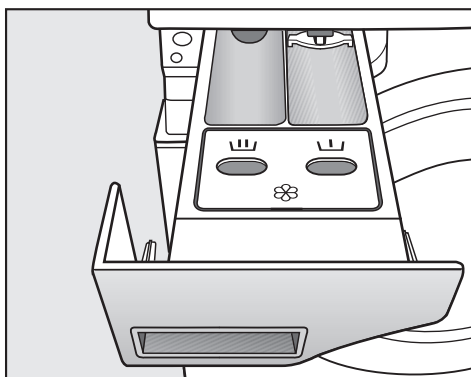





- Fermez la porte en appuyant fermement sur le dispositif d'enclenchement.

Le dispositif de fermeture de porte est enclenché, mais le lave-linge n'est pas encore verrouillé. La porte se verrouille automatiquement, dès que la machine démarre.

## Lavage avec la boîte à produits

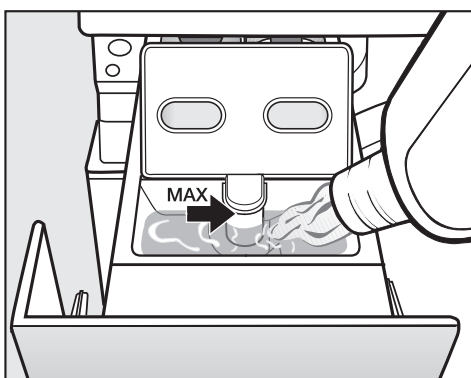
### Dosage de la lessive via la boîte à produits




- Pour les programmes standard, verser la lessive en poudre pour le lavage principal dans le compartiment . Si vous le souhaitez, verser la lessive pour le pré-lavage dans le bac à produits , l'adoucissant dans le bac à l'avant .


### Ajout séparé d'adoucissant ou de produit d'apprêt

- Sélectionnez le programme Rinçage supplémentaire.
- Modifiez la vitesse d'essorage, si nécessaire.



- Versez l'assouplissant, le produit d'apprêt ou l'amidon liquide dans le compartiment . **Respectez la hauteur de remplissage maximale.**
- Effleurez la touche *Start/Stop*.

### Amidonage séparé

- Dosez et préparez l'amidon comme indiqué sur l'emballage.
- Sélectionnez le programme Amidonnage.
- Versez l'amidon dans le compartiment .
- Effleurez la touche *Start/Stop*.

**Conseil :** Après plusieurs cycles d'amidonage séparé ou automatique, nettoyez le bac à produits.

**Utilisation de teintures/de décolorants et de détartrants**  
**Dosage de la lessive**

Des produits colorants/décolorants et des produits détartrants doivent être appropriés à l'utilisation en lave-linge. Respectez impérativement les consignes d'utilisation du fabricant.

Il faut éviter le surdosage, qui provoque une formation de mousse excessive.

- Ne pas utiliser de détergent très moussant.
- Tenir compte des indications du fabricant de lessive.

Le dosage dépend :

- de la quantité de linge ;
- de la dureté de l'eau ;
- du degré de salissure du linge ;

Quantité de dosage de lessive

Tenez compte de la dureté de l'eau et des indications du fabricant de lessive.

Duretés d'eau

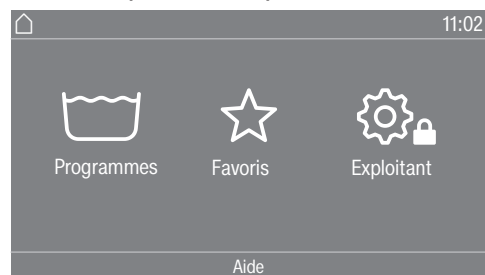
Plage de dureté de l'eau	Dureté totale en mmol/l	Dureté - allemande °dH
douce (I)	0 - 1,5	0 - 8,4
moyenne (II)	1,5 - 2,5	8,4 - 14
dure (III)	plus de 2,5	plus de 14

Si vous ne connaissez pas le degré de dureté de votre eau, renseignez-vous auprès de la compagnie des eaux de votre commune.

## Sélectionner un programme

### Programmes

Il existe plusieurs possibilités de sélectionner un programme.



Vous pouvez sélectionner un programme dans le menu Programmes.

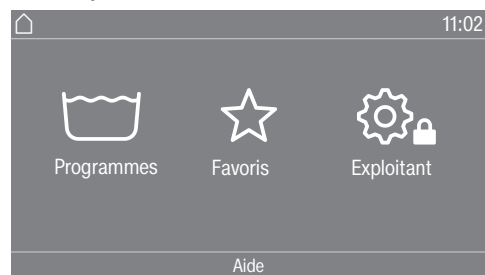
- Effleurez la zone de sélection Programmes.



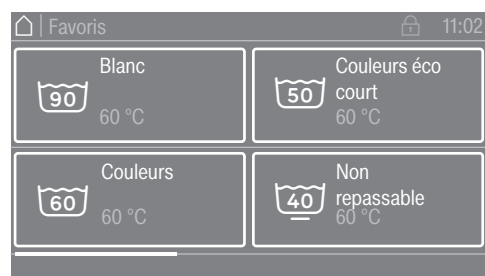
- Balayez l'écran vers la droite jusqu'à ce que le programme souhaité s'affiche.
  - Effleurez les symboles spécifiques au système sur l'écran tactile.
- L'affichage bascule dans le menu de base du programme de lavage.

### Favoris

Vous pouvez aussi sélectionner un programme dans le menu Favoris.



- Effleurez la zone de sélection Favoris.



- Balayez l'écran vers la droite jusqu'à ce que le programme souhaité s'affiche.
  - Effleurez les symboles spécifiques au système sur l'écran tactile.
- L'affichage bascule dans le menu de base du programme de lavage.

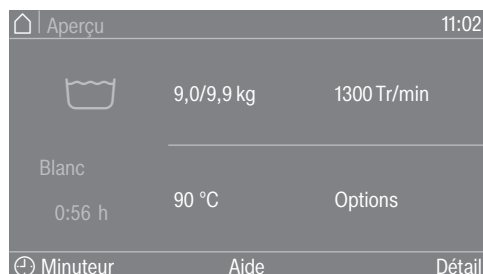
La plupart des réglages de programme sont déjà déterminés pour les programmes favoris et ne peuvent pas être modifiés.

## Sélectionner les paramètres du programme

### Sélectionner la charge

Pour permettre un dosage externe en fonction de la charge et un cycle adapté, vous pouvez indiquer la charge pour certains programmes.

- Effleurez la zone de sélection Poids (kg).



- Saisissez une valeur valide pour la capacité de charge.



- Appuyez sur le symbole OK.  
L'écran passe au menu Aperçu.

# Lavage

## Sélectionner la température

Vous pouvez modifier la température prééglée d'un programme de lavage.

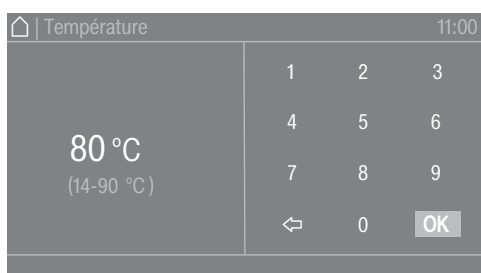
- Effleurez la zone de sélection Température (°C).



- Sélectionnez la température de votre choix des pré-réglages.

L'écran passe au menu Aperçu.

Si vous sélectionnez la zone de sélection Réglage plus précis, vous pouvez régler d'autres températures dans la plage de température disponible en saisissant directement les données.



- Sélectionnez la valeur souhaitée dans la zone de touches.
- Appuyez sur le symbole OK.

L'écran passe au menu Aperçu.

La température ne peut être sélectionnée que dans la plage indiquée sous le réglage actuel, par ex. (14-90 °C).

## Sélectionner la vitesse d'essorage

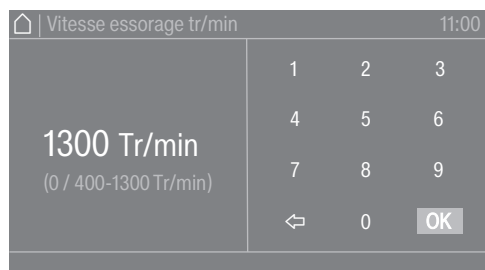
Vous pouvez modifier la vitesse d'essorage qui a été configurée sur un programme de lavage.

- Effleurez la zone de sélection Vitesse essorage (tr/min.).



- Sélectionnez la vitesse d'essorage souhaitée depuis les pré-réglages. L'écran passe au menu Aperçu.

Si vous sélectionnez la zone de sélection Réglage plus précis, vous pouvez régler d'autres températures dans la plage de température disponible en saisissant directement les données.



- Sélectionnez la valeur souhaitée dans la zone de touches.
  - Appuyez sur le symbole OK.
- L'écran passe au menu Aperçu.

La vitesse de rotation ne peut être sélectionnée que dans la plage indiquée sous le réglage actuel, par ex. (0 / 400-1300°tr/min).

## Sélectionner des options

### Sélectionner des options

Vous pouvez sélectionner des options pour certains programmes de lavage.

- Effleurez la zone de sélection Options.



- Sélectionnez une ou plusieurs options.
- Appuyez sur le symbole OK.

L'écran passe au menu Aperçu.

### Prélavage

Si le linge est très sale, il est possible d'ajouter un pré-lavage. Cela désincruste et élimine le plus gros de la saleté et avant le lavage principal.

### Trempage

Pour les textiles particulièrement sales avec taches contenant de l'albumine. La durée de trempage est de 10 minutes.

### Rinçage plus

Un rinçage supplémentaire peut être activé pour obtenir un résultat de rinçage encore meilleur.

### Arrêt cuve pleine

Le linge reste à tremper dans l'eau après le dernier rinçage. Ceci permet de réduire la formation de faux plis au cas où vous ne retirez pas immédiatement le linge du tambour en fin de programme.

### Arrêt de remplissage

L'eau est vidangée avant le dernier rinçage et le programme s'arrête. Le composant de lavage souhaité, par ex. l'amidon, le colorant ou l'imperméabilisant, est ajouté directement dans le tambour de lavage. Le programme reprend en effleurant la touche sensitive *Start/Stop*.

### Intensif

Pour le linge très sale et résistant. En prolongeant le lavage principal, la performance de lavage est accrue.

### Niveau+

Le niveau d'eau augmente lors du lavage.

## Démarrage de programme - fin de programme

### Démarrer un programme


Dès qu'un programme peut être démarré, la touche sensitive *Start/Stop* clignote.

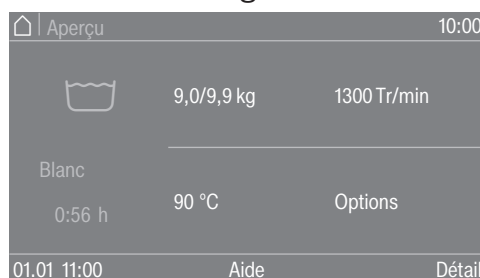
- Effleurez la touche sensitive *Start/Stop*.

La porte se verrouille (symbole ) et le programme de lavage démarre.



**Conseil :** Dans le menu déroulant, vous pouvez consulter la température, la vitesse d'essorage et les options sélectionnés.

Si un départ différé () a été sélectionné, celui-ci s'affiche à l'écran en bas à gauche.



La durée de programme s'affiche à l'écran une fois le délai de départ différé écoulé ou immédiatement après le démarrage. Le déroulement du programme s'affiche par ailleurs à l'écran.


### Fin du programme

Selon le réglage sélectionné dans le niveau utilisateur ou dans le programme, la machine passe en mode rotation infroissable à la fin du programme. La porte reste verrouillée. Toutefois, la porte peut être déverrouillée à tout moment à l'aide de la touche *Start/Stop*.

### Sortir le linge

- Ouvrez la porte.
- Sortez le linge.

Le linge oublié dans le tambour pourrait rétrécir ou déteindre lors de la prochaine lessive.  
Retirez le linge du tambour.

- Vérifiez qu'aucun corps étranger n'est resté coincé dans le joint d'étanchéité de la porte.
- Arrêtez le lave-linge avec la touche .

**Conseil :** Laissez le bac à produits entrouvert pour qu'il puisse sécher.

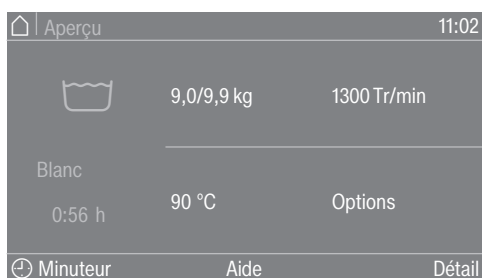
### Minuteur

Le timer vous permet de choisir la date de début du programme, l'heure de début du programme ou l'heure de fin du programme. Ce mode est également appelé départ différé.

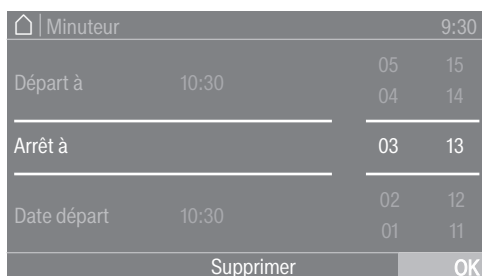
# Lavage

## Réglage du Timer (minuteur)

- Effleurez la zone de sélection  Minuteur.



- Sélectionnez les options Arrêt à, Date départ ou Départ à.



- Réglez les heures et les minutes et la date puis validez avec le symbole OK.

## Supprimer le Timer (minuteur)

Il est possible de supprimer un départ différé avant le démarrage du programme.

- Appuyez sur la zone de sélection avec les paramètres sélectionnés dans le champ du Timer, par ex. 01.01. 11.00.

Le délai de départ différé s'affiche à l'écran.

- Effleurez la zone de sélection Supprimer.

- Validez en effleurant le symbole OK.

Le délai de départ différé est effacé.

## Démarrer le Timer

- Effleurez la touche sensitive *Start/Stop*.

La porte est verrouillée et le temps s'affiche à l'écran jusqu'au démarrage du programme.

Si le programme a déjà commencé, annulez-le pour pouvoir modifier ou supprimer le délai de départ différé.

Vous pouvez démarrer immédiatement le programme.

- Effleurez la zone de sélection Démarrer tout de suite.

### Essorage

**Vitesse d'essorage final** La vitesse d'essorage maximale pour le programme de lavage s'affiche toujours dans le menu de pré-démarrage à l'écran après la sélection du programme.

Il est possible de réduire la vitesse d'essorage final.

La vitesse ne peut être modifiée que « vers le bas » ou « vers le bas et vers le haut » selon le programme. Les options de réglage s'affichent après avoir appuyé sur la vitesse d'essorage.

**Essorage intermédiaire** Le linge est essoré après le lavage principal et entre les différents rinçages. Si la vitesse d'essorage final est réduite, la vitesse d'essorage intermédiaire l'est également.

### Rotation infroissable

Le tambour tourne encore jusqu'à 30 minutes après la fin du programme, pour éviter la formation de plis.

Le programme doit être terminé avant de pouvoir ouvrir la porte de chargement.

La rotation infroissable dépend du programme. L'option peut être activée/désactivée dans le mode exploitant.
--

# Modifier le déroulement d'un programme

## Modifier un programme

### Modifier un programme de lavage

Pour choisir un autre programme, vous devez d'abord annuler le programme en cours et sélectionner le nouveau programme.

## Interrompre un programme

Vous pouvez interrompre un programme de lavage à tout moment après son démarrage.

Les programmes d'encaissement ou de désinfection ne peuvent être interrompus que par la saisie d'un code, lorsqu'un verrouillage de programme est sélectionné.

- Effleurez la touche sensitive *Start/Stop*.

L'écran affiche :

**i** Programme interrompu. Reprendre avec «Start/Stop»

L'écran affiche :



- Sélectionnez Arrêt.




Le bain lessiviel n'est pas évacué afin qu'il puisse être réutilisé dans un programme suivant. Une fois le programme terminé, l'affichage du masque de fin de programme/de l'écran de fin du programme apparaît. Il est possible de passer au menu principal avec le bain lessiviel ou de vider le bain lessiviel en appuyant sur le bouton de sélection Démarrer vidange. Si une vidange automatique permanente de l'eau est souhaité, la Vidange fin de programme peut être activé dans le mode exploitant.


Avec de l'eau dans la machine, la porte de remplissage reste fermée.

La porte peut être ouverte à condition que le programme se termine sans eau. Si la température est trop élevée, il faut attendre qu'elle refroidisse pour pouvoir ouvrir la porte.

- Attendez que la porte se déverrouille.
- Ouvrez la porte.
- Sortez le linge.

### **Mettre le lave-linge en marche après une interruption de l'alimentation**

Si le lave-linge s'éteint pendant un lavage parce que la touche  a été actionnée, le programme s'interrompt.

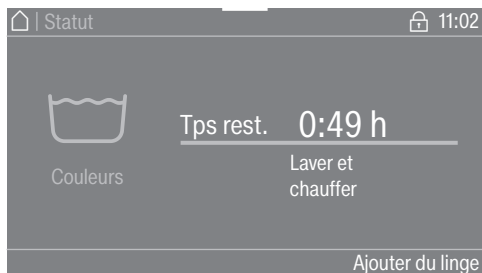
- Rallumez-le en appuyant sur la touche .
- Prenez en compte le message qui s'affiche à l'écran :
- Effleurez la touche *Start/Stop*.

Le programme reprend.

## Modifier le déroulement d'un programme

### Ajouter/retirer du linge

Immédiatement après le démarrage du programme, vous pouvez ajouter ou retirer du linge pour une courte durée.



- Effleurez la zone de sélection Ajouter du linge.

Si Ajouter du linge n'apparaît plus à l'écran, il n'est plus possible de rajouter du linge.

Le programme de lavage est interrompu et la porte déverrouillée.

⚠ Risque de brûlures par acide dues à la lessive.  
Lorsque vous ajoutez ou retirez du linge, vous risquez d'entrer en contact avec du détergent, surtout si le détergent est dosé à l'extérieur.  
Introduisez délicatement la main dans le tambour.  
En cas de contact cutané avec le bain lessiviel, rincez immédiatement et abondamment le bain lessiviel à l'eau tiède.

- Ouvrez la porte.
- Ajoutez ou retirez du linge.
- Fermez la porte.
- Effleurez la touche sensitive *Start/Stop*.

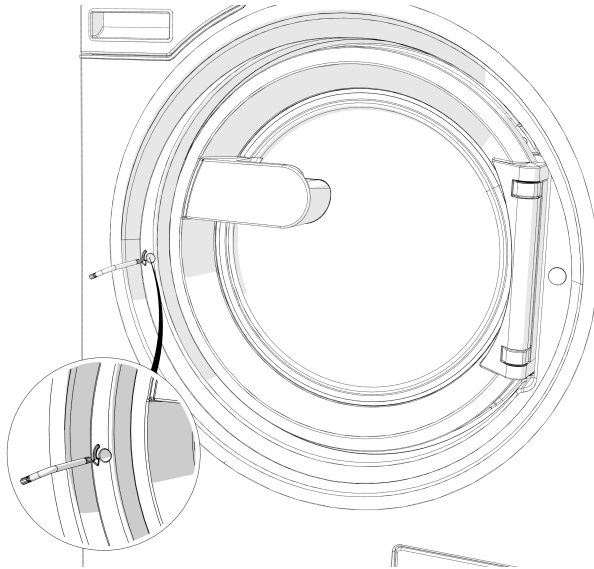
Le programme de lavage se poursuit.

### Conseils en cas de panne

#### Déverrouillage d'urgence de la porte en cas de panne de courant

La porte de chargement ne s'ouvre pas.

⚠ Attention ! Tambour en fonctionnement et risque de brûlures.  
Avant de poser la clé Torx, vérifiez que l'appareil est hors tension, le tambour est à l'arrêt et qu'il n'y a pas d'eau dans la machine.



- Tournez l'élément de déverrouillage à six pans creux de deux tours complets **dans le sens de la flèche** à l'aide d'une clé Torx T 40.

**Conseil :** En appuyant en même temps sur la porte, la rotation du déverrouillage d'urgence est facilitée.

L'élément de déverrouillage se trouve en face de la butée de porte à hauteur de la poignée (voir Fig.).

L'élément de déverrouillage ne doit en aucun cas être tourné dans le sens inverse de la flèche.

Domage sur le verrouillage de porte

La résistance de rotation diminue sensiblement. Si l'élément de déverrouillage est accessible, la porte est déverrouillée.

**Conseil :** Il n'est pas indispensable de retourner l'élément de déverrouillage.

La porte peut désormais s'ouvrir.

## En cas d'anomalie

### Service après-vente

En cas de pannes, contactez le service après-vente.

Veillez indiquer au service après-vente le modèle de la machine, le numéro de fabrication (SN) et la référence de matériel (réf. mat.). Ces indications figurent sur la plaque signalétique. Elle est collée porte ouverte, au-dessus du hublot, ou en haut derrière la machine.


Indiquez également au service après-vente le message d'erreur sur l'écran de l'appareil.

**En cas de remplacement, utilisez exclusivement les pièces de rechange d'origine Miele** (dans ce cas également, veuillez indiquer au service après-vente, le modèle de la machine, le numéro de fabrication (SN) et la référence de matériel (réf. mat.)).


### Aide en cas d'anomalie

Vous pouvez remédier vous-même à la plupart des anomalies ou pannes qui peuvent se produire au quotidien. Dans bon nombre de cas, vous économiserez ainsi du temps et de l'argent car vous n'aurez pas besoin de faire appel au service après-vente.





Les tableaux suivants vous aideront à déceler la cause d'un défaut ou d'une anomalie et à y remédier. Néanmoins, il faut savoir que :

 les interventions techniques sur des appareils électroménagers doivent être exécutées exclusivement par des professionnels. Toute intervention non conforme peut faire courir un risque important à l'utilisateur.






### Impossible de démarrer un programme de lavage

Problème	Cause et solution
<b>L'écran reste sombre et la touche sensitive <i>Start/Stop</i> ne s'allume pas et ne clignote pas.</b>	Le lave-linge n'est pas sous tension. ■ Vérifiez que le lave-linge est allumé. ■ Vérifiez si le lave-linge est raccordé au réseau électrique. ■ Vérifiez si le fusible de l'installation est en bon état.
	Le lave-linge s'est éteint automatiquement pour des raisons d'économie d'énergie. ■ Rallumez-le en appuyant sur la touche  .
<b>L'écran affiche : F - Anomalie serrure de porte. Possibilité de continuer via la touche «Start/Stop».</b>	La tentative de verrouillage de la porte a échoué. ■ Refermez la porte. ■ Relancez le programme. Si le message d'anomalie persiste, contactez le service après-vente.
<b>L'affichage est sombre et la touche sensitive <i>Start/Stop</i> clignote lentement.</b>	Si la fonction de veille a été activée dans le mode exploitant, l'écran s'éteint automatiquement pour économiser de l'énergie. ■ Effleurez une touche. L'écran se rallume.
<b>Le programme est dans l'écran de pré-démarrage et la touche <i>Start/Stop</i> du capteur ne clignote pas.</b>	La porte de chargement est seulement entrebâillée mais pas correctement fermée. ■ Vérifiez si la porte de chargement est correctement fermée.

## Annulation de programme et message d'anomalie

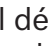
Problème	Cause et solution
 F - Anomalie vidange. Si le redémarrage échoue, contactez le service après-vente.	<p>L'évacuation d'eau est bloquée ou gênée. Le tuyau de vidange est placé trop haut.</p> <ul style="list-style-type: none"> <li>■ Nettoyez les filtres et la pompe à bain lessiviel.</li> <li>■ La hauteur maximale de refoulement est de 1 m.</li> </ul>
 F - Anomalie vidange. Si le redémarrage échoue, contactez le service après-vente.	<p>L'arrivée d'eau chaude est bloquée ou gênée.</p> <ul style="list-style-type: none"> <li>■ Vérifiez que l'arrivée d'eau est suffisamment ouverte.</li> <li>■ Vérifiez que les tuyaux d'arrivée d'eau ne fuient pas.</li> <li>■ Vérifiez que la pression de l'eau est suffisante.</li> <li>■ Vérifiez que les tuyaux d'arrivée d'eau ne sont pas pliés.</li> </ul>
	<p>Les filtres de l'arrivée d'eau sont obstrués.</p> <ul style="list-style-type: none"> <li>■ Nettoyez les filtres.</li> </ul>
 La température de désinfection n'est pas dépassée.	<p>La température nécessaire n'a pas été atteinte pendant le programme de désinfection.</p> <ul style="list-style-type: none"> <li>■ Le lave-linge n'a pas effectué la désinfection correctement.</li> <li>■ Relancez le programme.</li> </ul>
 Anomalie F. Si l'appareil ne redémarre pas, contactez le service après-vente.	<p>Il se peut qu'il y ait un défaut.</p> <ul style="list-style-type: none"> <li>■ Débranchez le lave-linge du réseau électrique.</li> <li>■ Attendez au moins 2 minutes avant de rebrancher votre lave-linge.</li> <li>■ Branchez à nouveau le lave-linge.</li> <li>■ Relancez le programme. Si le message d'anomalie persiste, contactez le service après-vente.</li> </ul>

## Un message s'affiche à l'écran

Problème	Cause et solution
 Bidon de dosage vide	<p>L'un des réservoir de lessive pour le dosage liquide est vide.</p> <ul style="list-style-type: none"> <li>■ Remplissez le réservoir.</li> </ul>
 Info Hygiène : démarrer le programme à 60 °C min.	<p>Lors du dernier lavage, un programme de lavage à une température inférieure à 60 °C a été sélectionné.</p> <ul style="list-style-type: none"> <li>■ Démarrez un programme à 60 °C minimum ou le programme Nettoyage machineOptionsIntensif.</li> </ul>
 F - Anomalie vidange. Si le redémarrage échoue, contactez le service après-vente.	<p>L'arrivée d'eau chaude est bloquée ou fonctionne mal.</p> <ul style="list-style-type: none"> <li>■ Vérifiez que le robinet d'arrivée d'eau chaude est suffisamment ouvert.</li> <li>■ Vérifiez si le flexible d'arrivée d'eau est plié.</li> </ul>
 Le linge n'est pas essoré de manière optimale	<p>Lors de l'essorage final, la vitesse d'essorage réglée n'a pas été atteinte en raison d'un balourd trop important.</p> <ul style="list-style-type: none"> <li>■ Vérifiez que le lave-linge est d'aplomb.</li> <li>■ Essorez de nouveau le linge.</li> </ul>
 Machine non étanche	<p>Le lave-linge ou le clapet de vidange n'est pas étanche.</p> <ul style="list-style-type: none"> <li>■ Fermez le robinet d'eau.</li> <li>■ Contactez le service après-vente Miele.</li> </ul>

## En cas d'anomalie

### Résultat de lavage insatisfaisant

Problème	Cause et solution
<b>Le résultat de lavage n'est pas satisfaisant avec de la lessive liquide.</b>	<p>La lessive liquide ne contient pas d'agent de blanchiment. Les taches de fruit, de café ou de thé ne sont donc pas toujours éliminées.</p> <ul style="list-style-type: none"><li>■ Utilisez de la lessive en poudre contenant un agent de blanchiment.</li><li>■ Versez du sel détachant dans le compartiment  et de la lessive liquide dans une boule doseuse.</li><li>■ Ne versez jamais lessive liquide et détachant ensemble dans le bac à produits.</li></ul>
<b>Des dépôts blanchâtres ressemblant à de la lessive apparaissent sur le linge foncé.</b>	<p>La lessive contient des composants non solubles (zéolithes) pour adoucir l'eau. Ces composants adhèrent au linge.</p> <ul style="list-style-type: none"><li>■ Une fois le linge sec, essayez d'enlever ces traces avec une brosse.</li><li>■ A l'avenir, lavez les textiles foncés avec une lessive ne contenant pas de zéolithes, ce qui est en général le cas des produits liquides.</li></ul>
<b>Des textiles avec des salissures comportant de très fortes traces de gras ne sont pas propres.</b>	<ul style="list-style-type: none"><li>■ Sélectionnez un programme avec pré-lavage. Réalisez le pré-lavage avec de la lessive liquide.</li><li>■ Pour le lavage, continuez à utiliser la lessive en poudre que vous trouvez dans le commerce.</li></ul> <p>Pour des vêtements de travail très sales, des lessives spéciales sont conseillées pour le lavage. Veuillez vous renseigner auprès de votre revendeur de produits de lessive et de nettoyage.</p>
<b>Des résidus gris élastiques adhérent au linge lavé (résidus graisseux).</b>	<p>Vous avez utilisé trop peu de lessive. Le linge présentait de nombreuses taches de graisse (huiles, pommades).</p> <ul style="list-style-type: none"><li>■ Pour du linge présentant ce type de taches, utilisez davantage de lessive ou une lessive liquide.</li><li>■ Avant le prochain lavage, faites tourner à vide un programme à 60 °C en utilisant une lessive liquide.</li></ul>

### Problèmes d'ordre général avec le lave-linge

Problème	Cause et solution
<b>Le lave-linge vibre fortement pendant l'essorage.</b>	<p>L'appareil n'est pas stable.</p> <ul style="list-style-type: none"><li>■ Le lave-linge doit être fixé au sol par le côté client conformément au schéma d'installation.</li></ul>
<b>La pompe fait des bruits inhabituels.</b>	<p>Aucune anomalie. Les bruits d'aspiration en début et en fin de pompage sont normaux.</p>
<b>De gros résidus de lessive restent dans le bac à produits.</b>	<p>La pression d'eau n'est pas suffisante.</p> <ul style="list-style-type: none"><li>■ Nettoyez les filtres d'arrivée d'eau.</li></ul> <p>Les lessives en poudre utilisées avec un produit anti-tartre ont tendance à coller.</p> <ul style="list-style-type: none"><li>■ Nettoyez le bac à produits et, à l'avenir, commencez par mettre la lessive, puis le détartrant dans le compartiment.</li></ul>

Problème	Cause et solution
<b>L'adoucissant n'est pas complètement entraîné ou il reste trop d'eau dans le compartiment</b> ☼.	Le tube d'aspiration n'est pas correctement en place ou est obstrué. <ul style="list-style-type: none"> <li>■ Nettoyez le tube d'aspiration, voir chapitre « Nettoyage et entretien », paragraphe « Nettoyer le bac à produits ».</li> </ul>
<b>Une langue étrangère s'affiche à l'écran.</b>	Le réglage de la langue a été modifié. <ul style="list-style-type: none"> <li>■ Éteignez le lave-linge et remettez-le en marche.</li> </ul> La langue de l'exploitant réglée s'affiche à l'écran.
	La langue de l'exploitant a été modifiée. <ul style="list-style-type: none"> <li>■ Sélectionnez la langue souhaitée (voir le chapitre « Mode exploitant », section « Langue »).</li> </ul>
<b>Le lave-linge n'a pas essoré le linge comme d'habitude. Le linge est encore trempé.</b>	Un balourd trop important a été détecté lors de l'essorage final et la vitesse d'essorage a été automatiquement réduite. <ul style="list-style-type: none"> <li>■ Pour que le linge se répartisse mieux dans le tambour, chargez toujours des pièces de linge de différentes tailles.</li> </ul>
<b>Le tambour est immobile, mais le programme continue de fonctionner.</b>	Anomalie dans le déroulement de programme <ul style="list-style-type: none"> <li>■ Allumez puis éteignez le lave-linge en appuyant sur la touche ①.</li> <li>■ Prenez en compte le message qui s'affiche à l'écran :</li> <li>■ Effleurez la touche <i>Start/Stop</i>.</li> </ul> Le tambour continue à tourner et le programme se poursuit.

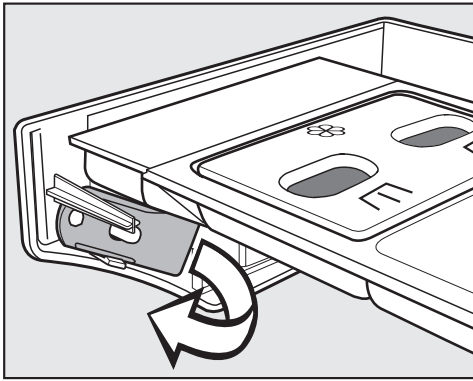
### La porte ne s'ouvre pas ou ne se ferme pas

Problème	Cause et solution
<b>Ouverture de porte impossible.</b>	La porte est verrouillée pendant le cycle de lavage. <ul style="list-style-type: none"> <li>■ Effleurez la touche sensitive <i>Start/Stop</i>.</li> <li>■ Sélectionnez Annulation programme ou Ajouter du linge.</li> </ul> La porte est déverrouillée et vous pouvez l'ouvrir.
	Il reste de l'eau dans le tambour et le lave-linge ne peut pas la vidanger. <ul style="list-style-type: none"> <li>■ Vider le système de vidange comme décrit dans la section « Dépannage ».</li> </ul>
<b>À la fin du programme ou après une annulation de programme, Refroidissement s'affiche à l'écran.</b>	La porte est bloquée dès que le bain dépasse 50 °C, afin d'éviter tout risque de brûlures. <ul style="list-style-type: none"> <li>■ Patientez jusqu'à ce que la température dans le tambour ait baissé et que l'indication à l'écran ait disparu.</li> </ul>
<b>L'écran affiche : F - Erreur de verrouillage de la porte.</b> Contactez le service après-vente.	La serrure de porte est bloquée. <ul style="list-style-type: none"> <li>■ Contactez le service après-vente Miele.</li> </ul>

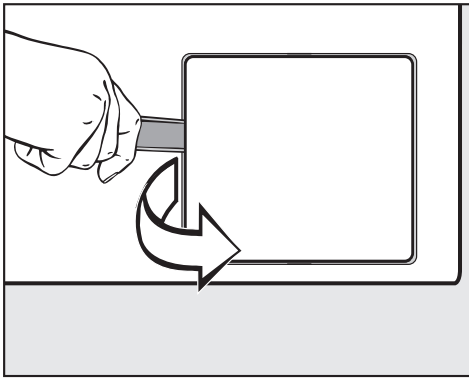
### Déverrouillage manuel de porte en cas de vidange obstruée et/ou de panne de courant

 Débrancher l'appareil du réseau électrique.

## En cas d'anomalie



- Un système d'ouverture (déverrouilleur) pour le clapet du système de vidange se trouve à l'intérieur du bac à produits.  
Pour les variantes avec un bac à produits verrouillé, le déverrouilleur est inclus dans les accessoires..  
Sortez le déverrouilleur.



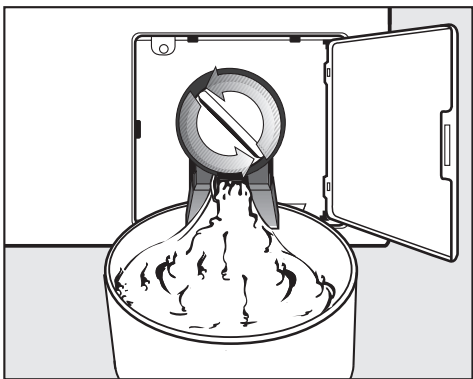
- Ouvrez le clapet du système de vidange.

Si la vidange est obstruée, le lave-linge peut contenir une grande quantité d'eau.

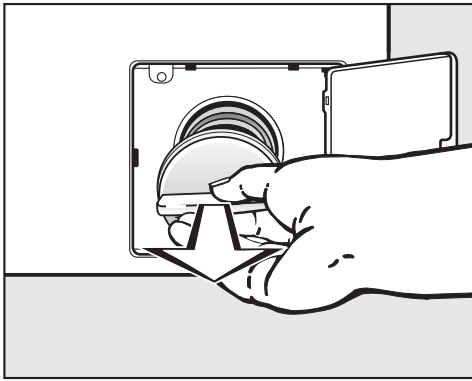
⚠ Si un programme à haute température a été interrompu récemment, vous risquez de vous ébouillanter !

- Placez un récipient sous le clapet.

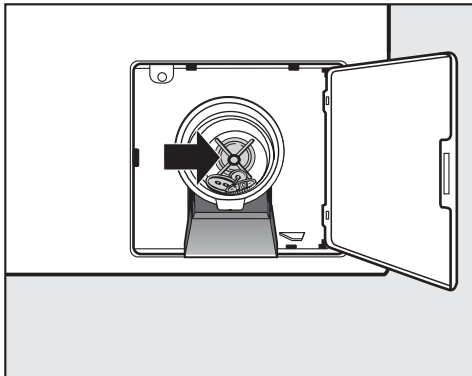
Ne dévissez pas entièrement le filtre de vidange.



- Dévissez le filtre de vidange jusqu'à ce que de l'eau s'écoule.
- Pour arrêter l'écoulement de l'eau, refermez le filtre de vidange.



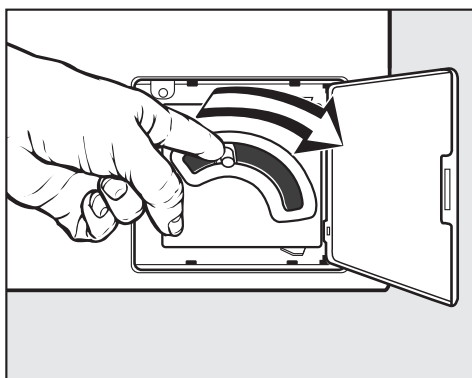
- Dévissez entièrement le filtre de vidange lorsque l'eau ne coule plus.
- Nettoyez soigneusement le filtre de vidange.



- Vérifiez si la turbine de la pompe de vidange tourne aisément. Si ce n'est pas le cas, enlevez les corps étrangers présents (boutons, pièces de monnaie, etc.) si nécessaire et nettoyez l'intérieur.
- Remontez le filtre puis verrouillez-le bien.

⚠ De l'eau s'écoule du lave-linge quand le filtre n'est pas bien remonté puis vissé à fond.

### Modèles avec clapet de vidange



- Pour le modèle avec clapet de vidange, appuyez sur le levier de vidange d'urgence et maintenez-le enfoncé jusqu'à ce que l'eau ne s'écoule plus.

## Nettoyage et entretien

---

- Effectuez le nettoyage et l'entretien après l'utilisation du lave-linge.

Ne pas utiliser de nettoyeur sous pression ni de jet pour nettoyer le lave-linge.

- Nettoyez **la carrosserie, le bandeau de commande et les pièces en plastique** uniquement avec un produit nettoyant doux ou un chiffon humide, puis séchez.

Les produits abrasifs rayent les surfaces.

- Nettoyez les pièces de la carrosserie en inox à l'aide d'un détergent spécial inox vendu dans le commerce.
- Retirez les dépôts sur le joint de porte à l'aide d'un chiffon humide.

Pénétration de détergent dans les composants électriques

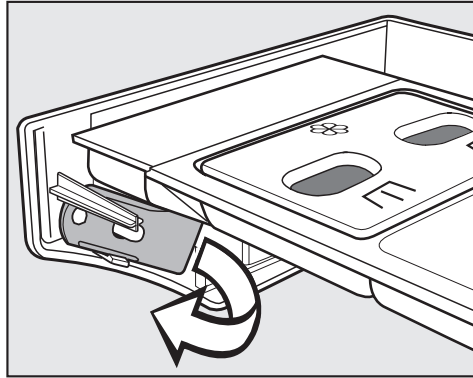
- Pour une désinfection de surface, nettoyez la façade et la zone de verrouillage de porte à l'aide d'un chiffon humidifié. Ne pulvérisez pas de liquide.

### Formation de corrosion

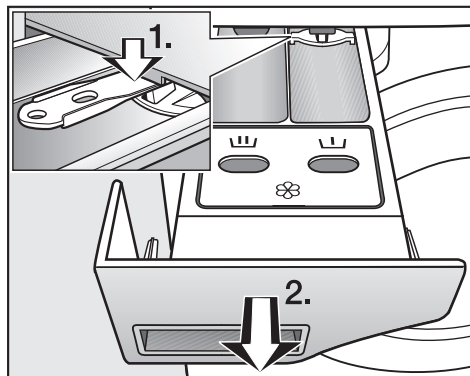
Le tambour est en acier inoxydable. De l'eau contenant du fer ou des corps étrangers en fer (par exemple trombones, boutons ou copeaux de fer) amenés avec le linge peuvent provoquer une corrosion hétérogène dans le tambour ou dans la cuve. Dans ce cas, nettoyez immédiatement le tambour ou la cuve avec un produit d'entretien inox et régulièrement ensuite. Vérifier que les joints de porte ne présentent pas de débris de fer et les nettoyer soigneusement avec les produits cités. Ces opérations doivent être effectuées régulièrement à titre préventif.

### Nettoyer le bac à produits, les compartiments et le siphon avant utilisation.

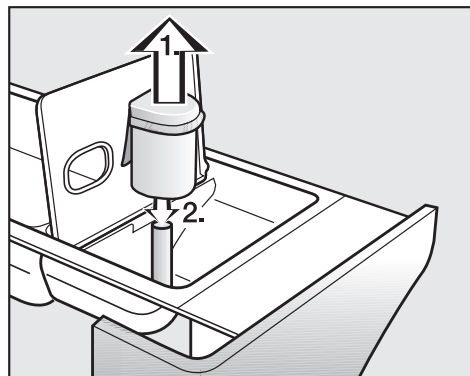
- Après utilisation, nettoyez soigneusement la boîte à produits, les compartiments à l'eau chaude pour les débarrasser des résidus de lessive et des dépôts incrustés.
- En cas d'arrêt prolongé de la machine, laissez le tiroir de la boîte à produits ouvert.




- Un déverrouilleur jaune de la trappe d'accès au filtre se trouve derrière la face avant du bac à produits.
- Sortez le déverrouilleur.



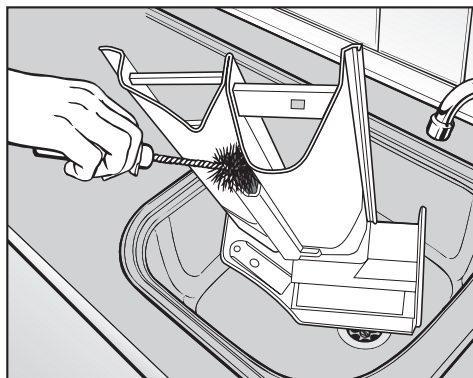
- Sortez le bac à produits, jusqu'en butée.
1. Appuyez sur la butée de sortie avec le déverrouilleur.
  2. Retirez le bac à produits.



- Nettoyez le tube d'aspiration.
1. Retirer le tube d'aspiration de son logement  et le nettoyer à l'eau chaude. Nettoyer également le tuyau sur lequel le tube d'aspiration est fixé.

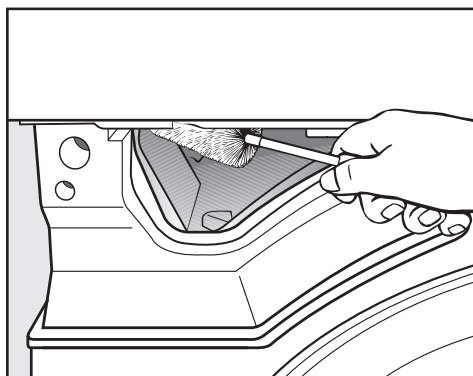
## Nettoyage et entretien

2. Remettre le tube d'aspiration en place.



- Nettoyez le canal de l'adoucissant avec de l'eau chaude et une brosse.

Après plusieurs utilisations d'amidon, nettoyez soigneusement le tube d'aspiration et le canal de l'adoucissant. L'amidon a tendance à coller.



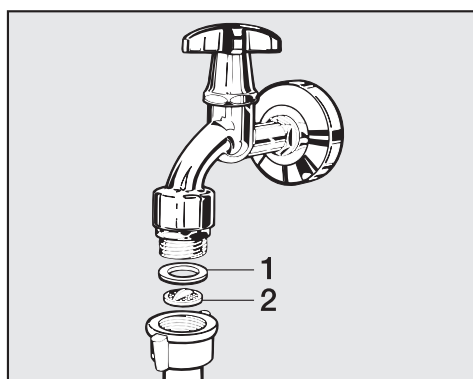
- Avec un goupillon, enlevez les restes de lessive et les dépôts calcaires sur les buses d'arrivée d'eau du bac à produits.

### Nettoyer les filtres d'arrivée d'eau

Le lave-linge est équipé de filtres destinés à protéger l'électrovanne d'arrivée d'eau. Contrôler ces filtres tous les six mois environ, plus souvent en cas d'interruptions fréquentes sur le réseau d'alimentation en eau.

#### Nettoyer les filtres des tuyaux d'arrivée d'eau

- Fermez le robinet d'eau.
- Dévissez le tuyau d'arrivée d'eau du robinet.



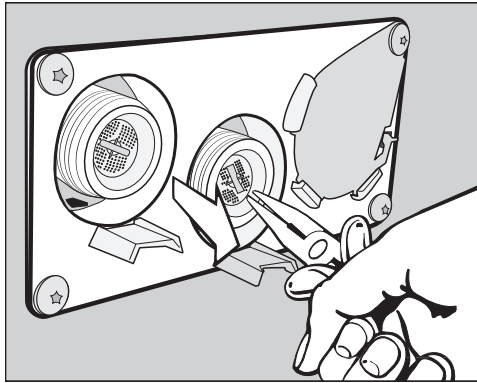
- Retirez le joint de caoutchouc (1) de son logement.

- Saisissez l'arête du filtre en plastique (2) avec une pince à bec fin ou universelle et retirez-la.
- Nettoyez le filtre en matière synthétique.
- Le remontage s'effectue dans l'ordre inverse.

Revisser fermement le raccord fileté sur le robinet et ouvrir ce dernier. En cas de fuite d'eau, resserrer le raccord.

### Nettoyer les filtres des manchons des électrovannes d'arrivée d'eau

- Dévissez prudemment l'écrou cranté en plastique avec une pince et retirez-le du manchon.



- Retirez le filtre en le saisissant par son arête à l'aide d'une pince à bec fin et nettoyez-le. Le remontage s'effectue dans l'ordre inverse.

Les filtres à impuretés doivent être remis en place après le nettoyage.

## Installation du lave-linge

Ce lave-linge ne doit être installé que par le service après-vente ou un revendeur autorisé. Respecter les consignes dans les instructions d'installation.

Ce lave-linge est destiné au traitement du linge ne contenant pas de substances dangereuses ou inflammables.

- Pour éviter les dégâts liés au gel, le lave-linge ne doit pas être installé dans des pièces exposés au gel.
- Déplacez le lave-linge dans la pièce avec un chariot.

Les machines avec les pieds réglables ne doivent pas être déplacées en les poussant.

Les pieds pourraient par conséquent être endommagés.

- Retirez l'emballage de transport avec prudence, avec des outils appropriés.
- Soulevez le lave-linge de la palette de transport avec un mécanisme de levage.

## Fixation

- Fixez le lave-linge à l'aide du matériel de fixation fourni, au sol par les pieds pour le stabiliser.

Le matériel de fixation fourni est prévu pour une fixation par goujons sur le sol en béton. Au cas où d'autres constructions au sol soient présentes sur le lieu d'installation, il faut commander séparément le matériel de fixation.

## Conditions générales de fonctionnement

Ce lave-linge est prévu exclusivement pour une utilisation en milieu professionnel et doit être utilisé uniquement en intérieur.

Température ambiante du local d'installation : 0 °C à 40 °C.

Humidité relative de l'air : non condensant

En fonction des caractéristiques du lieu d'installation, certains sons ou vibrations peuvent être transmis.

**Conseil :** En cas d'exigences particulières au niveau de l'insonorisation, faites expertiser le lieu d'installation de l'appareil par un spécialiste de l'insonorisation.

## Maintenance facilitée

Afin de faciliter les interventions du service après-vente, respecter les cotes minimales et la distance par rapport au mur avec accès indiquées.

- Respectez impérativement les côtes minimales indiquées et la distance par rapport au mur.

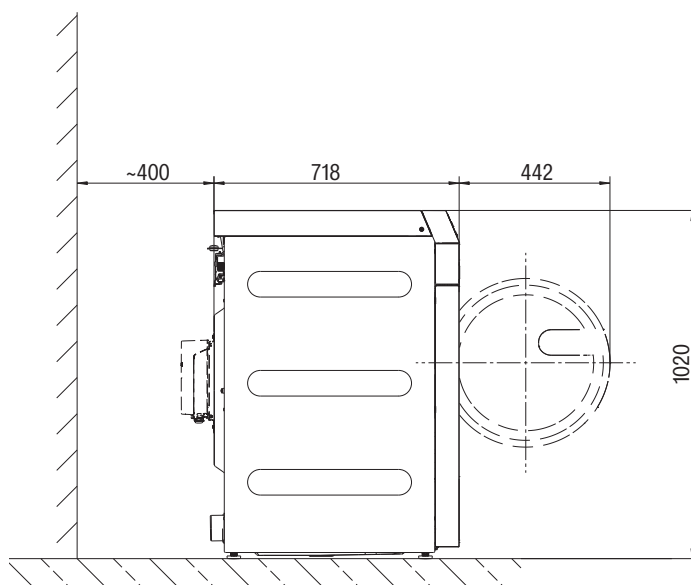
Distance minimale par rapport au mur env. 400 mm pour les travaux de maintenance.

Distance minimale par rapport au côté env. 50 mm (mur ou autres appareils).

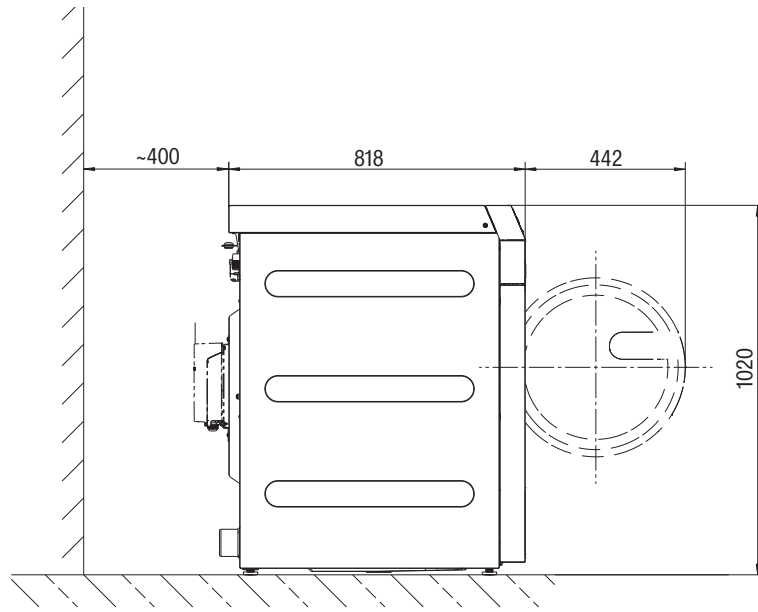
- Ajustez le lave-linge à l'aide des pieds réglables.

Pour un bon fonctionnement, le lave-linge doit être installé parfaitement d'aplomb.

## PWM 509



## PWM 511



## Installation du lave-linge

- Transportez le lave-linge jusqu'à l'emplacement d'installation.

⚠ Lors du transport du lave-linge, veillez à ce qu'il ne bascule pas.

⚠ Ne saisissez pas le lave-linge par la porte de chargement.

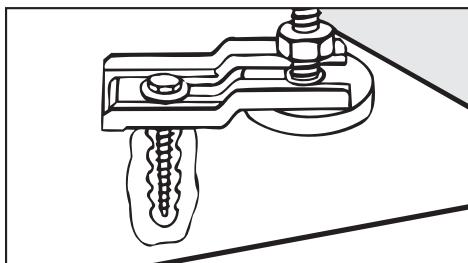
⚠ Le lave-linge ne doit pas être encastré.

## Montage sur socle

L'installation est possible sur un socle en acier ouvert ou fermé ainsi que sur un socle en béton.



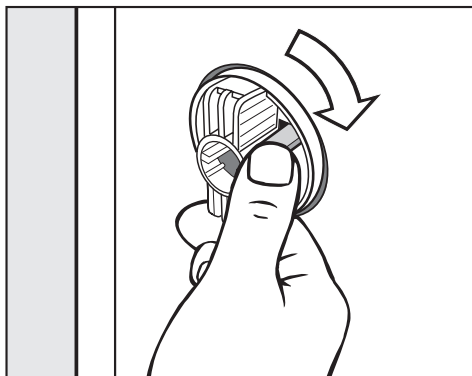
Le lave-linge risque sinon de tomber du socle lors de l'essorage. En cas d'installation sur un socle fourni par le client, le lave-linge doit être fixé à l'aide de sangles de serrage.



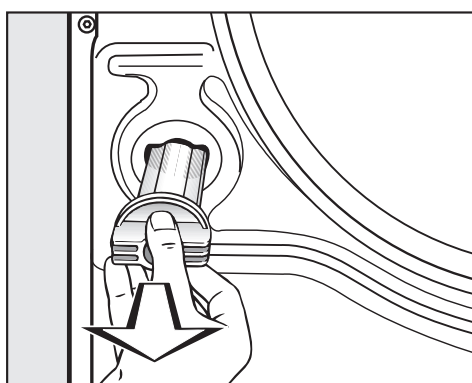
- Bloquez les deux pieds avant du lave-linge avec les sangles de serrage fournies.
- Respectez les instructions de montage jointes.

## Sécurités de transport

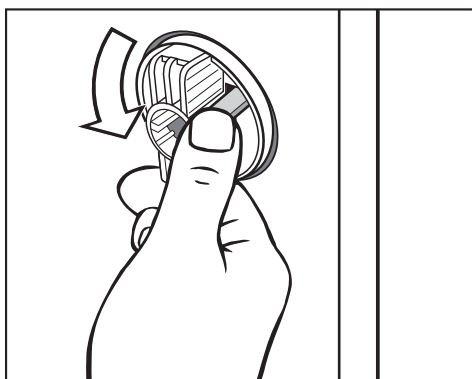
### Démonter les sécurités de transport



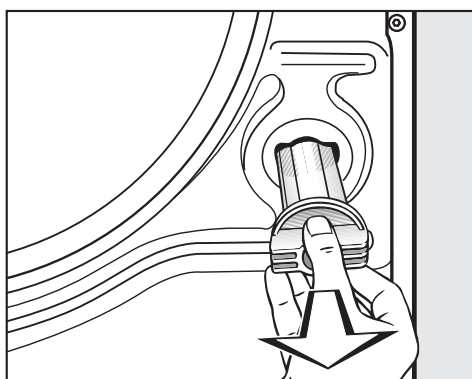
- Desserrez le crochet de verrouillage et tournez la sécurité de transport gauche de 90° dans le sens des aiguilles d'une montre.



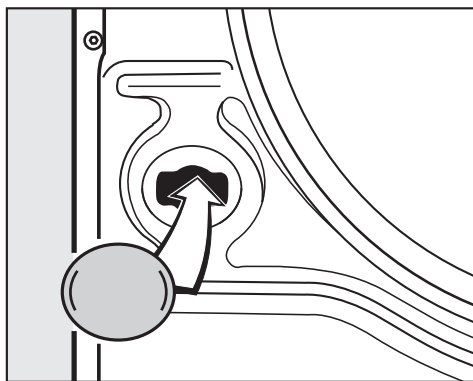
- Retirez la tige de transport.



- Desserrez le crochet de verrouillage et tournez la sécurité de transport droite de 90° dans le sens inverse des aiguilles d'une montre.



- Retirez la tige de transport.



- Fermez les orifices à l'aide des bouchons joints.

Conservez les sécurités de transport. Elles doivent être montées pour tout transport de la machine.

### **Installer les sécurités de transport**

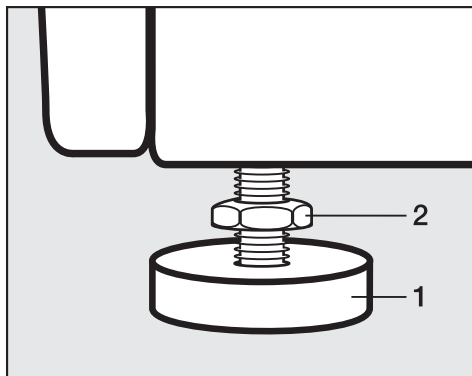
- Le remontage des sécurités de transport s'effectue dans l'ordre inverse.

## Ajustement

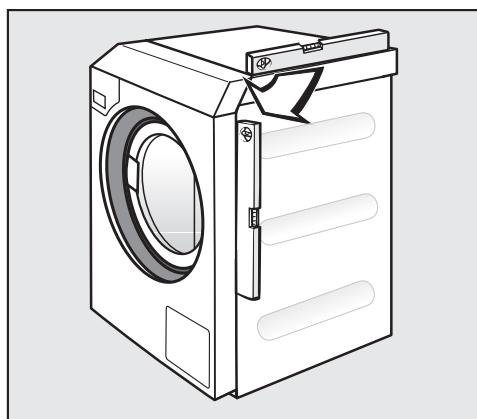
Les pieds du lave-linge et le sol doivent être bien secs pour éviter à l'appareil de glisser pendant l'essorage.

Une installation non conforme augmente la consommation d'eau et d'énergie, et peut provoquer un déplacement de l'appareil.

Ce sont les quatre pieds à vis qui assurent l'équilibre du lave-linge. Ils sont rentrés au maximum au moment de la livraison.



- Desserrez le contre-écrou (2) dans le sens des aiguilles d'une montre à l'aide de la clé à fourche fournie. Dévissez le contre-écrou (2) avec le pied (1).



- Vérifiez avec un niveau à bulles si le lave-linge est bien d'aplomb.
- Maintenez le pied (1) en place à l'aide d'une pince multiprise. Resserrez le contre-écrou (2) contre la carrosserie à l'aide de la clé à fourche.

Les contre-écrous doivent être serrés contre la carrosserie. Vérifiez également que les pieds n'ont pas été dévissés lors de l'ajustement. Sinon le lave-linge risque de se déplacer.

## Raccordements à l'eau

### Uniquement en Allemagne

Pour protéger l'eau potable, un clapet anti-retour doit être monté entre le robinet et l'arrivée d'eau du lave-linge. Si l'installation domestique a été réalisée dans les règles de l'art, les raccords prévus à cet effet (par ex. robinet d'équerre) sont déjà équipés de ce dispositif de sécurité. Assurez-vous qu'il y a un clapet anti-retour dans votre installation domestique.

Si vous utilisez un clapet anti-retour séparé, respectez l'ordre suivant :

1. Fixez le clapet anti-retour au raccordement à l'eau.
2. Fixez le tuyau d'arrivée d'eau au clapet anti-retour.

⚠ Risques pour la santé et dommages dus à l'eau impure qui s'écoule.

La qualité de l'entrée d'eau doit correspondre aux spécifications de l'eau potable du pays dans lequel le lave-linge est en fonctionnement.

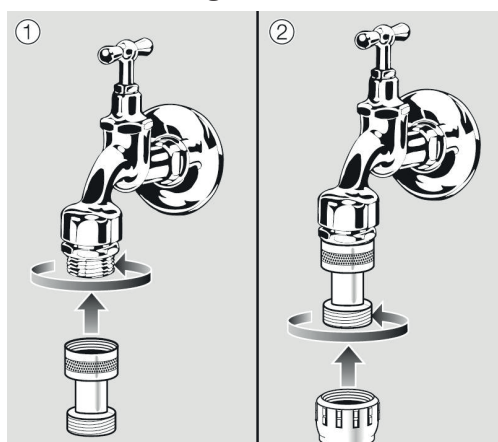
Raccordez toujours le lave-linge à l'eau potable.

⚠ Les raccords filetés sont sous pression.

Vérifiez si les raccordements sont étanches en ouvrant lentement les robinets d'eau. Modifiez si nécessaire la position du joint et du raccord fileté.

### Utilisation de clapets anti-retour

Pour le raccordement à l'eau, des clapets anti-retour doivent être utilisés en Allemagne.



- Vissez le clapet anti-retour au robinet d'eau.
- Vissez le tuyau d'arrivée d'eau sur le filetage du clapet anti-retour.

⚠ Risque sanitaire et dommages dus à l'arrivée d'eau impropre.

La qualité de l'entrée d'eau doit correspondre aux spécifications de l'eau potable du pays dans lequel le lave-linge est en fonctionnement.

Raccordez toujours le lave-linge à l'eau potable.

## Installation

---

### Raccordement à l'eau chaude

Les mêmes conditions de raccordement valent pour l'eau froide et pour le raccordement à l'eau chaude jusqu'à 70 °C.

Un tuyau de raccordement approprié avec raccord à vis est fourni avec l'appareil.

Le raccordement de l'appareil fonctionnant à l'eau chaude exige aussi un raccordement à l'eau froide.

### Raccordement à l'eau froide

Pour le raccordement à l'eau froide, 1 robinet d'eau avec raccord fileté 3/4" est requis.

S'il n'y a pas de robinet d'eau, faites-le monter par un installateur agréé sur le réseau d'eau potable.

Le tuyau d'arrivée d'eau froide n'est pas approprié pour un raccordement à l'eau chaude.

S'il n'y a pas d'alimentation en eau chaude sur place, le raccordement à l'eau chaude doit être effectué à l'alimentation en eau froide existante sur place.

Les besoins en eau chaude doivent ensuite être ajoutés aux besoins en eau froide.

S'il n'y a pas d'eau chaude, obturer l'eau chaude avec le bouchon fourni et programmer la commande sur alimentation en eau froide par le technicien de maintenance.

### **Note pour la Suisse**

Conformément à la norme SIA 385.351 / EN 1717 et à la recommandation de la SSIGE, il faut installer un anti-retour. Vous pouvez obtenir un anti-retour conforme aux normes en vigueur auprès de votre installateur en sanitaire.

## Installation

### Clapet de vidange (suivant modèle)

Dans les lave-linge équipés d'une vanne de vidange, le bain lessiviel est évacué par une vanne motorisée. La vanne de vidange peut être raccordée via un raccord en équerre standard fourni HT DN 70 directement à l'évacuation des eaux usées sur place (sans siphon) ou à une évacuation au sol à prévoir par l'utilisateur (bouche d'égout avec siphon).

Grâce au mécanisme de fermeture optimisé et à un agrandissement de la section d'écoulement, peu de dépôts et d'obstructions peuvent se former même en cas de salissures grossières. Pour que la cuve puisse être vidée même en cas de panne de courant, la vanne d'évacuation est équipée dans certain cas d'un dispositif de commande manuel.

Il est nécessaire que la conduite soit purgée pour un déroulement du travail sans encombre.

Si plusieurs appareils sont raccordés à un conduit collecteur, le conduit collecteur doit présenter une grande section appropriée pour le fonctionnement simultané de tous les appareils.

Pour purger un raccord HT DN 70, vous pouvez vous procurer le kit de montage Miele approprié N° M. : 05 238 090 auprès du service après-vente Miele ou de revendeurs Miele.

En cas de déclivité de vidange trop élevée, il faut prévoir une purge des conduits, pour qu'il ne puisse pas se produire de vide dans le système de vidange du lave-linge.

Lors de ralentissement dans la vidange ou de retenue dans le tambour en raison d'une section insuffisante, des défauts peuvent apparaître dans le déroulement du programme entraînant des messages de défauts.

⚠ Le bain lessiviel vidangé peut être peut être brûlant pouvant atteindre jusqu'à 95 °C. Risque de brûlure !  
Évitez les contacts directs.

### Pompe de vidange (suivant modèle)

Dans le cas de modèles avec une pompe de vidange, le bain lessiviel est pompé par une pompe de vidange avec une hauteur de refoulement maximale de 1 m.

Le tuyau de vidange doit être posé sans coudes afin que le bain lessiviel puisse s'écouler sans encombre.

Il existe plusieurs solutions pour vidanger le bain lessiviel :

- Raccordement du tuyau de vidange à un tuyau d'évacuation plastique avec manchon en caoutchouc (siphon non indispensable).
- Raccordement du tuyau de vidange à un évier avec un raccord fileté en plastique.
- Évacuation directe dans une bonde au sol (puits d'écoulement).

Si nécessaire, le tuyau peut être rallongé jusqu'à 5 m. L'accessoire correspondant est disponible auprès du SAV Miele ou des revendeurs spécialisés Miele.

Pour des hauteurs d'évacuation supérieures à 1 m, vous pouvez vous procurer une pompe de vidange de rechange d'une hauteur de refoulement de 1,8 m max. auprès d'un revendeur Miele ou du service après-vente Miele.

## Raccordement électrique

Le branchement doit être effectué uniquement par un électricien agréé et être conforme aux normes EDF et aux prescriptions spécifiques à chaque pays.

Si un disjoncteur différentiel (RCD) doit être installé, prendre impérativement un **disjoncteur différentiel tous courants immunisé 30 mA de type B**.

L'équipement électrique de la machine correspond aux normes DIN EN 60335-1, DIN EN 50571.

La tension est indiquée sur la plaque signalétique.

Si un raccordement fixe est prévu, installer un dispositif de disjonction phase et neutre. Ce dispositif peut être constitué d'un interrupteur à ouverture de contact de plus de 3 mm. Il peut s'agir d'un disjoncteur automatique, de fusibles ou de contacteurs (conformes à la norme (CEI/EN 60947).

La prise ou le dispositif de sectionnement doivent toujours être accessibles.

Lorsque l'appareil est débranché, le dispositif de sectionnement doit pouvoir être verrouillé ou le point de sectionnement surveillé.

⚠ Éviter les risques

Si le câble d'alimentation de cet appareil est endommagé, il doit être remplacé par le fabricant ou son service après-vente ou par une personne de qualification similaire afin d'éviter tout danger.

Veuillez respecter le schéma électrique fourni !

## Information sur les appareils externes

Une information sur le matériel externe apparaît.

- Validez en effleurant le symbole *OK*.

Raccordez la Connector-Box avant la première mise en service, si présente. Le lave-linge doit par conséquent être mis hors tension. Commencez ensuite la mise en service.

## Options / Accessoires en option

Des accessoires ne peuvent être rajoutés ou montés que s'ils sont expressément autorisés par Miele.

Le montage d'autres pièces exclut le bénéfice de la garantie.

### Connector Box

La Connector Box permet de raccorder des dispositifs externes de Miele ou d'autres fabricants à une machine Miele Professional.

La Connector Box est alimentée en tension réseau par l'intermédiaire de la machine Miele Professional.

Le kit vendu séparément comprend la Connector Box et le matériel de fixation correspondant pour une installation facile sur la machine ou sur un mur.

### Délestage / gestion de l'énergie

Un système de gestion des pics de charge ou de l'énergie peut être connecté via la Connector-Box.

Le système de gestion de l'énergie surveille la consommation d'énergie d'un objet pour désactiver à court terme de manière ciblée certains organes électriques en raison d'arrêt en pic de charge, et éviter par conséquent de dépasser une limite de charge.

Lorsque la fonction délestage est sélectionnée, le chauffage est coupé et une interruption de programme a lieu. Un message correspondant apparaît à l'écran.

A la fin de la fonction de délestage, le programme est poursuivi automatiquement.

Raccordement à un système de dosage

Pour un dosage avec des lessives liquides, des pompes de dosage liquides externes peuvent être commandées via la Connector Box. Une entrée pour la détection de jauge vide est attribuée à chaque sortie de pompe de dosage. Ces entrées peuvent être utilisées si nécessaire. En outre, des débitmètres peuvent être raccordés à chaque sortie de dosage pour surveiller la quantité de dosage.

En cas d'utilisation d'adjuvants et de produits spéciaux, suivre les conseils d'utilisation du fabricant.

Monnayeur

Le lave-linge peut être équipé d'un système de monnayeur individuel via la Connector Box en tant qu'accessoire disponible en option.

La programmation nécessaire peut être effectuée lors de la première mise en service. Une fois la première mise en service terminée, des modifications peuvent uniquement être réalisées par le service après-vente Miele ou par un revendeur Miele.

Veillez noter que le statut de la Connector-Box doit être activé au niveau de l'opérateur si nécessaire. Dans le mode exploitant, il est alors possible de procéder à des réglages du système d'encaissement.

L'activation du système d'encaissement ne se fait pas au niveau du mode exploitant.

## Installation

---

### Interface LAN/ WLAN

Le lave-linge est équipé d'une interface WLAN/LAN pour l'échange de données.


L'interface de données fournie par le port LAN est conforme à la norme SELV (basse tension) selon la norme EN 60950. La connexion LAN est réalisée à l'aide d'une fiche RJ45 selon EIA/TIA 568B.

Les appareils raccordés doivent également être conformes TBT.

### Socle (APWM037/038/ 039)

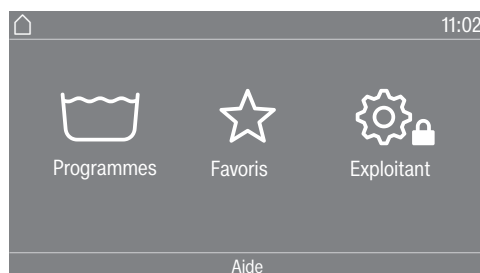
Le lave-linge peut être monté sur un socle (socle ouvert ou fermé) accessoires Miele en option.

L'installation plus élevée du lave-linge permet un travail plus ergonomique pendant le chargement et le déchargement. Cela permet en même temps d'installer en toute simplicité un raccordement de la vidange.

 Après avoir terminé l'installation, le lave-linge doit impérativement être fixé sur le socle ! Le socle doit être fixé au sol. Attention ! Risque que sans fixation le lave-linge bascule du socle lors de l'essorage.

### Ouvrir le Mode exploitant

- Mettez le lave-linge en marche.



- Effleurez la zone de sélection Exploitant .

L'écran passe au menu Mode exploitant.

### Ouvrir le mode exploitant (libre-service)

- Mettez le lave-linge sous tension et ouvrez la porte.
- ① Effleurez la touche sensitive *Start/Stop* et maintenez-la enfoncée pendant les étapes ②-③.
- ② Fermez la porte du lave-linge.
- ③ Attendez jusqu'à ce que la touche sensitive *Start/Stop*, qui clignote rapidement, reste allumée en permanence.
- ④ Relâchez la touche sensitive *Start/Stop* lorsque la touche sensitive *Start/Stop* reste allumée en permanence.

### Accès par code

Le niveau opérateur doit être ouvert avec un code.

Le code est **8000** (réglage d'usine).

Après avoir saisi le code, vous vous trouvez au niveau de l'opérateur. Les différentes possibilités de réglage sont décrites dans les chapitres suivants.

### Modifier le code

Vous pouvez modifier le code d'accès au mode exploitant afin de protéger le lave-linge contre tout accès non autorisé.

Si le code est par la suite oublié, le SAV doit en être informé. Le SAV doit réinitialiser le code.

Notez le nouveau code et conservez-le en lieu sûr.

### Quitter le menu Réglages

- Effleurez le symbole ↶.

L'écran passe au niveau de menu précédent.


- Effleurez le symbole .

L'affichage bascule vers le menu principal.

### Commande / Affichage

#### Langue

Le contenu de l'affichage peut être affiché dans différentes langues. Le sous-menu Langue permet de choisir la langue d'exploitant principale.

La langue d'utilisateur peut être modifiée le temps d'un programme à l'aide de la touche sensitive .

#### Accès langue

L'écran peut afficher différentes langues d'utilisateur. Avec ce paramètre, vous déterminez la manière dont les langues peuvent être sélectionnées.

##### international


Six langues sont disponibles. La touche sensitive  n'est pas active. Respectez le paramètre Définir langues.

##### Sélection de la langue

La touche sensitive  permet de sélectionner une langue. Toutes les langues sont disponibles (réglage usine).

L'ordre des quatre premières langues peut être modifié. C'est là que s'affichent les langues utilisées le plus fréquemment.

##### Langue standard

La langue de l'utilisateur ne peut pas être modifiée. La langue de l'utilisateur correspond à la langue de l'exploitant. La touche sensitive  n'est pas active.

#### Définir langues

Les langues pour le réglage Accès langue International peuvent être modifiées.

6 langues peuvent être sélectionnées. Toutes les langues sont disponibles.

Si une nouvelle langue doit être ajoutée au volet Langues :

- Sélectionnez la langue qui sera remplacée.

Toutes les langues disponibles s'affichent.

- Sélectionnez et confirmez la langue qui doit remplacer la langue précédemment sélectionnée.

La nouvelle langue apparaît à la place de l'ancienne.

<b>Heure</b>	<p>Une fois le format de temps sélectionné, l'heure peut être réglée.</p> <p><u>Format heure</u></p> <ul style="list-style-type: none"><li>- 24 h</li><li>- 12 h</li><li>- Heure non affichée</li></ul> <p><u>Régler</u></p> <ul style="list-style-type: none"><li>- L'heure peut être réglée.</li></ul>
<b>Date</b>	<p>La date peut être réglée une fois le format sélectionné.</p> <p><u>Format date</u></p> <ul style="list-style-type: none"><li>- JJ.MM.AAAA</li><li>- AAAA.MM.JJ</li><li>- MM.JJ.AAAA</li></ul> <p><u>Date</u></p> <ul style="list-style-type: none"><li>- La date peut être réglée.</li></ul>
<b>Logo</b>	<p>Il est possible de définir différents logos pour l'interface utilisateur.</p>
<b>Ecran d'accueil</b>	<p>Il est possible de définir différents affichages pour l'écran d'accueil. L'écran d'accueil s'affiche lorsque l'on quitte un sous-menu.</p>
<b>Mode</b>	<p>Différents modes d'opérateurs peuvent être réglés.</p>
<b>Luminosité de l'écran</b>	<p>La luminosité de l'écran peut être modifiée. Le réglage dépend des conditions d'éclairage du lieu d'installation du sèche-linge.</p> <p>Le réglage s'effectue en 10 paliers.</p>
<b>Mise en veille «affichage»</b>	<p>Pour économiser de l'énergie, il est possible de régler l'affichage à l'écran pour qu'il passe automatiquement en mode veille à la fin du programme ou tant qu'aucune commande n'est effectuée. Par défaut, il n'y a pas de mise en veille automatique.</p> <p>La modification de ce réglage usine peut entraîner une consommation d'énergie accrue.</p> <ul style="list-style-type: none"><li>- Off</li><li>- On ap.10 min. pas pdt progr</li><li>- Logo ap 10min sauf pdt progr</li><li>- Activé au bout de 10 min.</li><li>- On ap.30 min. pas pdt progr</li><li>- Logo ap 30mn sauf pdt progr</li><li>- Activé au bout de 30 minutes</li></ul>
<b>Mise en veille «appareil»</b>	<p>Pour économiser de l'énergie, il est possible de régler le lave-linge pour qu'il se mette automatiquement en veille à la fin du programme ou tant qu'il n'est pas utilisé. Par défaut, il n'y a pas de mise en veille automatique.</p> <p>La modification de ce réglage peut entraîner une consommation d'énergie accrue.</p>

## Mode exploitant

---

- Aucun arrêt (réglage d'usine)
- Arrêt au bout de 15 minutes
- Arrêt au bout de 20 minutes
- Arrêt au bout de 30 minutes

### Volume

Le volume des différents signaux sonores peut être modifié.

Le réglage s'effectue en 7 paliers et peut être par ailleurs désactivé.

- Signal de fin
- Bip de touches
- Tonalité d'accueil
- Signal d'erreur

Le signal d'erreur peut être activé ou désactivé.

### Afficher / masquer

Différents paramètres tels que la température, la vitesse d'essorage, les options, etc. sont affichés au moment de la sélection du programme. Vous déterminez quels paramètres ne doivent pas s'afficher. Les paramètres ne peuvent pas être modifiés ou ne sont plus affichés.

Réglage d'usine : tous les paramètres sont visibles (marqués en orange)

### Trier les options

Dans le réglage Afficher / masquer, apparaît dans la ligne inférieure Trier les options. Effleurez la touche sensitive pour modifier l'ordre des options (voir le chapitre « Mode exploitant », section « Ordonner les programmes »).

### Départ différé

L'affichage du départ différé (minuteur) peut être activé ou désactivé.

Réglage d'usine : activé

### Mémoire

Le lave-linge enregistre les derniers réglages d'un programme de lavage (température, vitesse d'essorage et certaines options) après le démarrage du programme.

Lorsque ce programme de lavage est de nouveau sélectionné, le lave-linge affiche les réglages enregistrés.

Réglage d'usine : désactivé

### Système de mesure

Vous pouvez choisir d'afficher la température et le poids en unités de mesure « métriques » ou « impériales ».

### Modifier le code

Vous pouvez modifier le code d'accès du mode exploitant. Le code exploitant est indépendant du code expert.

- Saisissez le code actuel.
- Saisissez le nouveau code.

Lors de la création d'un nouveau code, les séquences de numéros telles que 1234 et les numéros à quatre chiffres tels que 2222 ne sont pas autorisés.

### Wi-Fi

Dans ce menu, vous contrôlez la mise en réseau de votre lave-linge (voir chapitre « Mise en réseau »).

## Sélection du programme

### Commande

**Conseil :** Commencez par effectuer tous les réglages et toutes les modifications nécessaires sur le lave-linge avant de sélectionner l'une des options ci-dessous.

En sélectionnant « Laverie-simple » ou « Logo laverie », une fois le menu *Mode exploitant* quitté, il ne peut plus être ouvert via l'écran. Si vous souhaitez modifier d'autres réglages, vous devez procéder comme décrit ci-dessous pour l'accès spécial au niveau des exploitants.

Standard (réglage usine).

Toutes les fonctions et tous les programmes peuvent être affichés.

Laverie-simple 4 progr.

Jusqu'à 24 programmes sont disponibles. Dans le réglage Programmes favoris, vous déterminez les programmes qui sont proposés.

Laverie-logo (jusqu'à 24)

Jusqu'à 24 programmes sont disponibles. Dans le réglage Programmes favoris, vous déterminez les programmes qui sont proposés.

Sélection externe du programme

La sélection du programme s'effectue à l'aide d'un module de communication, par ex. via un terminal externe.

### Paquets de programme

La sélection du programme peut être étendue en activant des programmes individuels à partir des paquets de programmes de groupe cible.

Les programmes sélectionnés (marqués en orange) dans les paquets de programmes sont affichés à l'écran au moment de la sélection du programme.

### Programmes favoris

Après la mise en marche vous pouvez également sélectionner un programme sous : ☆ Favoris.  
24 programmes peuvent être enregistrés individuellement comme favoris, en fonction de vos propres priorités.

Ces favoris sont également proposés dans les variantes de commandes

- *Laverie-logo (jusqu'à 24)*
- *Laverie-simple 4 progr.* proposé.

Vous déterminez la variante de commande sous Commande.

**Conseil :** Vous pouvez attribuer à chaque programme un cadre de couleur distinct. Pour cela, il faut aller sur « Affectation des couleurs. Programme » le réglage *on* doit être sélectionné.

### Modifier les favoris

- Sélectionnez le programme qui doit être modifié ou remplacé.
- Confirmez le programme ou le réglage à modifier.

Un menu s'ouvre, dans lequel vous pouvez sélectionner un nouveau programme ou modifier le paramètre.

- Validez la zone de sélection Enregistrer.

Votre choix a été pris en compte.

### **Classer les programmes**

L'ordre des programmes peut être modifié sur la liste des programmes et la liste des favoris.

Réglage d'usine : désactivé

### Déplacer des programmes

- Effleurez la zone de sélection du programme que vous souhaitez déplacer.
- Maintenez votre doigt sur la zone de sélection, jusqu'à ce que le cadre change.
- Déplacez le programme à l'emplacement souhaité.

### **Affect.couleur programme**

Vous pouvez affecter un cadre à un programme favori. Le programme favori a un cadre coloré dans la liste de sélection des programmes favoris dont vous pouvez sélectionner la couleur.

Réglage d'usine : activé

### **Code expert**

Pour interrompre un programme de désinfection, il faut saisir un code. Ce code peut être modifié.

Le code expert est indépendant du code mode exploitant.

Le code est : 8 0 0 0

Si vous modifiez ce code, notez le nouveau code.

## Mode exploitant

---

### Technique de procédé

#### Infroissable

La fonction Infroissable permet de réduire la formation de plis après la fin du programme. Le tambour tourne encore jusqu'à 30 minutes après la fin du programme.

Vous pouvez ouvrir la porte du lave-linge à tout moment.

Réglage d'usine : activé

### Vidange fin de programme

La vidange automatique de l'eau peut être activée ou désactivée. La vidange automatique de l'eau permet de toujours vider le bain lessiviel à la fin d'un programme. C'est également le cas pour les programmes qui se terminent avec de l'eau.

Réglage d'usine : désactivé

### Service

### Fréquence de service

L'écran peut afficher des informations relatives à la maintenance. Vous pouvez définir une date ou le nombre d'heures de fonctionnement.

Il est possible de sélectionner jusqu'à deux messages avec des textes personnalisables.

Votre message personnalisé s'affiche à la fin du programme et disparaît en appuyant sur *OK*. À la fin du programme suivant, le même message s'affiche de nouveau.

#### Réglages

Vous pouvez ici définir l'intervalle (en heures ou par date) dans lequel s'affiche le message.

- Réglage d'usine : désactivé
- En heures  
Vous pouvez sélectionner un intervalle de 1–9999 heures.
- Par date  
Vous pouvez ensuite saisir une date.

#### Texte du message

Saisissez ici votre message personnalisé pour l'intervention de maintenance planifiée.

#### Réinitialiser l'affichage

Le texte du message s'affiche jusqu'à ce que l'affichage soit réinitialisé. Le texte s'affiche alors de nouveau une fois l'intervalle suivant écoulé.

### Applications externes

### Verrouillage monnayeur

Le verrouillage du monnayeur peut être activé ou désactivé. Lorsque le verrouillage est activé, la durée avant le verrouillage peut être sélectionnée parmi différents intervalles de temps.

### Box Connector

Le raccordement de dispositifs externes s'effectue via la Connector Box. Elle peut être activée ou désactivée.

La Connector Box doit être sélectionnée pour que les réglages puissent être effectués dans le menu Dosage.

### Dosage automatique

Le dosage automatique peut être activé ou désactivé.

Le dosage automatique peut être sélectionné via la Connector-Box ou le module KOM.

### Dosage

Pour que les réglages du menu Dosage soient pris en compte, la Connector-Box doit être activée.

1 à 6 pompes de dosage peuvent être activées.

## Mode exploitant

---

Après l'activation de la pompe de dosage, d'autres réglages peuvent être effectués.

- Désactiver pompe dos.
- Calibrage
- Débit (nouveau) : ml/min
- Facteur de correction
- Taille du récipient
- Pré-avertiss. signal vide
- Reset pré-avertissement
- Contrôle bidon vide
- Débitmètre

### **Empêcher le délestage**

La prévention des pics de consommation peut être activée ou désactivée. Grâce à cette fonction, lors d'un signal de pic de charge, l'exécution d'un programme de lavage n'est pas modifiée pour autant. Le chauffage reste allumé.

### **Paramètres de l'appareil**

#### **Vitesse maximale**

La vitesse de rotation maximale peut être réglée à l'aide de touches.

#### **Temp. max. réglable**

La température maximale peut être réglée à l'aide de touches.

#### **Informations légales**

##### Licences Open-Source

Informations disponibles sur les licences (voir Protection des données Wi-Fi).
--

## Instructions d'appariement

Pour connecter le lave-linge à votre réseau, procédez comme suit.

### Connexion réseau

Les lave-linge Miele Professional peuvent être intégrés dans des réseaux locaux afin de pouvoir utiliser les solutions numériques de Miele ou de communiquer avec des systèmes externes. Pour ce faire, les lave-linge sont équipés d'un module Wi-Fi intégré. En outre, les lave-linge disposent chacun d'un port Ethernet à l'arrière pour la mise en place d'interfaces câblées.

⚠ Risque pour la santé en cas d'accès non autorisé.

Dans le cas d'un accès non autorisé sur le réseau, les réglages du lave-linge peuvent être modifiés, par ex. les paramètres pour la désinfection ou le dosage des produits chimiques.

L'accès au lave-linge ne doit en aucun cas être possible par Internet ou d'autres réseaux publics ou non sécurisés, que ce soit directement ou indirectement, par ex. par le biais d'un réacheminement de port.

1. Utilisez le lave-linge uniquement dans un segment de réseau séparé qui remplit l'une des deux conditions suivantes :
  - Il est séparé physiquement des autres segments du réseau
  - L'accès est limité par un pare-feu ou par un routeur configuré en conséquence
2. Limitez l'accès à ce segment de réseau séparé au cercle de personnes nécessaire.
3. Sécurisez l'accès aux systèmes connectés au lave-linge en utilisant des mots de passe forts.
4. Configurez l'interface Ethernet.

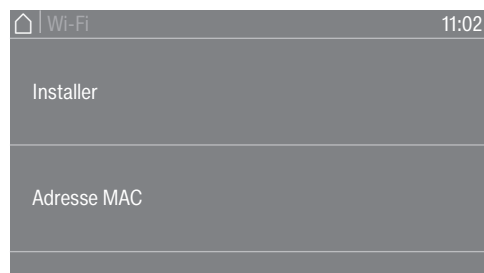
### Ouverture du Mode exploitant

- Sélectionnez l'option **Exploitant** sur l'écran de l'appareil.
- Sélectionnez l'option **Accès par code**.
- Saisissez le code exploitant à 4 chiffres.

### Réseau Première installation

- Sélectionnez dans le menu **Mode exploitant** l'option **Applications externes**.
- Sélectionnez **Wi-Fi/ LAN**.

Les options du menu **Wi-Fi/ LAN** varient selon que l'interface Wi-Fi est déjà configurée ou qu'elle doit l'être à nouveau.



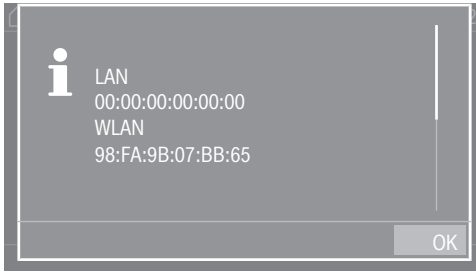
- Sélectionnez **Installer** pour connecter l'appareil à un réseau.

Le message **Installer** apparaît uniquement si le lave-linge n'a pas encore été connecté à un réseau. Différentes options sont disponibles pour la configuration de l'interface Wi-Fi.

## Mise en réseau

---

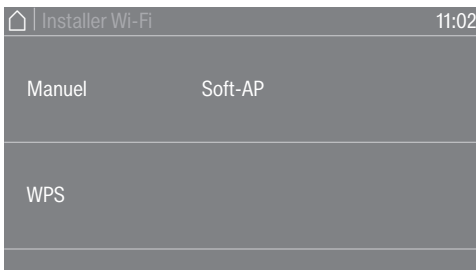
- Sélectionnez Adresse MAC pour lire les adresses MAC des adaptateurs réseau.



L'adresse MAC des adaptateurs réseau s'affiche. Aucun réglage ne peut être effectué

### Configuration manuelle de la connexion réseau

- Sélectionnez dans le menu Mode exploitant l'option Applications externes.
- Sélectionnez ensuite l'option Wi-Fi/ LAN.
- Sélectionnez Installer.
- Sélectionnez la méthode de connexion Manuel.



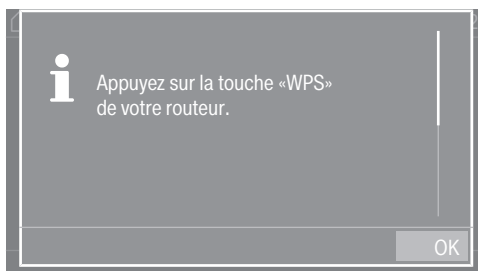
- Sélectionnez Sécurité pour définir la norme de sécurité de la connexion sans fil.
- Sélectionnez Mot de passe pour la saisie du mot de passe Wi-Fi.
- Sélectionnez SSID pour saisir le nom du réseau (SSID).

Sur Affichages, vous pouvez consulter tous les réglages pour Sécurité, Mot de passe et SSID.

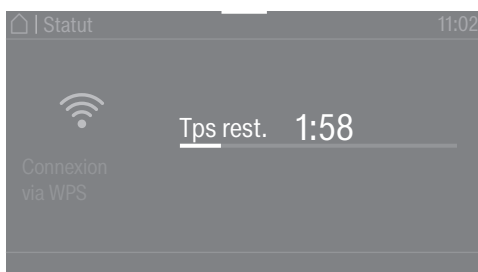
- Enregistrez tous les réglages en cliquant sur Appliquer.

### Configuration de la connexion réseau via WPS

- Sélectionnez dans le menu Mode exploitant l'option Applications externes.
- Sélectionnez ensuite l'option Wi-Fi/ LAN.
- Sélectionnez Installer.
- Sélectionnez la méthode de connexion Via WPS.
- Appuyez maintenant sur la touche WPS de votre routeur et confirmez ensuite sur l'écran de l'appareil avec OK.

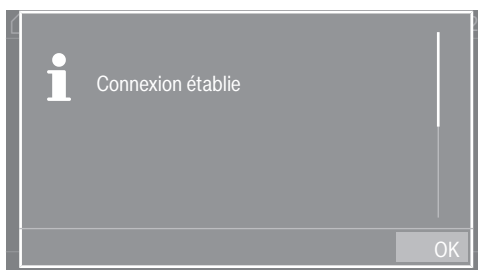


Une minuterie démarre. La connexion réseau via WPS est établie.



L'appareil est maintenant connecté avec succès.

- Validez en sélectionnant OK.

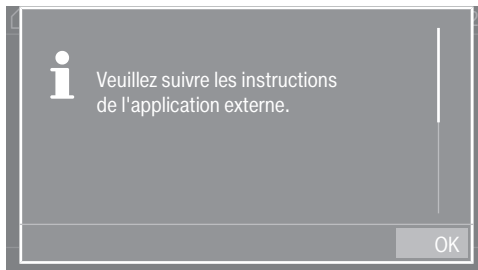


## Mise en réseau

---

### Configuration de la connexion réseau via Soft-AP

- Sélectionnez dans le menu Mode exploitant l'option Applications externes.
- Sélectionnez ensuite l'option Wi-Fi/ LAN.
- Sélectionnez Installer.
- Sélectionnez la méthode de connexion Soft access.
- Confirmez le message en cliquant sur OK et suivez les instructions de l'application externe.



Le message En attente de la connexion s'affiche à l'écran pendant env. 10 min. Si la connexion est réussie, un message est ensuite affiché. Si la connexion a échoué, le message Echec de la connexion s'affiche.

- En cas d'échec de la connexion, confirmez en cliquant sur OK et faites une nouvelle tentative de connexion.

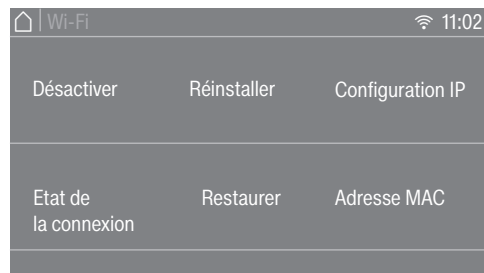
### Configuration de la connexion réseau via un câble LAN

- Connectez l'appareil à votre routeur/commutateur via le câble réseau.

L'appareil est maintenant connecté avec succès.

## Interface Wi-Fi/LAN configurée

Si la connexion réseau a été établie avec succès, il est possible de sélectionner d'autres options dans le menu.



- Avec **Désactiver** (visible lorsque le réseau est activé), la fonction Wi-Fi est désactivée. Le réseau reste configuré.
- Avec **Activer** (visible lorsque le réseau est désactivé), la fonction Wi-Fi est réactivée.
- Le site **Etat de la connexion** affiche l'ensemble des paramètres du réseau.
- Sur **Réinstaller**, vous pouvez reconfigurer l'interface Wi-Fi.
- Utilisez **Réinitialiser** pour vous déconnecter de la configuration réseau. Le Wi-Fi est désactivé et la connexion avec le Wi-Fi est réinitialisée sur les réglages d'usine. Pour pouvoir utiliser le réseau à nouveau, vous devez établir une nouvelle connexion.
- Sur **Configuration IP**, vous pouvez effectuer une configuration manuelle des réglages IP. L'interface peut être configurée par le biais d'un Dynamic Host Configuration Protocol (DHCP). Si vous désactivez le réglage DHCP, vous pouvez configurer l'interface à l'aide des paramètres suivants :
  - Adresse IP
  - Masque sous-réseau
  - Gateway
  - DNS Auto
  - Serveur DNS 1
  - Serveur DNS 2
- L'adresse des adaptateurs réseau s'affiche sur **Adresse MAC**.

## Caractéristiques techniques

### Exigences du système pour le Wi-Fi

- Wi-Fi 802.11b/g/n
- Bande de fréquence 2,4 GHz
- Cryptage WPA/WPA2
- DHCP activé
- multicastDNS/Bonjour/IGMP Snooping activé
- Ports 443, 80, 53 et 5353 ouverts
- Serveur DNS IP = passerelle/routeur IP standard
- Utilisation Mesh/répéteur : SSID et mot de passe identique à la passerelle/au routeur standard
- Le SSID doit être visible en permanence

### Exigences du système pour le LAN

- DHCP activé
- multicastDNS/Bonjour/IGMP Snooping activé

## Mise en réseau



---

- Ports 443, 80, 53 et 5353 ouverts
- Serveur DNS IP = passerelle/routeur IP standard


### Puissance du signal Wi-Fi – valeurs indicatives

La puissance du signal Wi-Fi n'est donnée qu'à titre indicatif. Il est impossible d'émettre une affirmation définitive.

La puissance du signal Wi-Fi peut être consultée directement sur l'appareil.

Puissance du signal Wi-Fi		Signification
	 *	
76 – 100 %	3/3**	En général, fonctionnement fiable possible
51 – 75 %	2/3	
26 – 50 %	1/3	En général, fonctionnement possible
1 – 25 %	0/3	En général, fonctionnement fiable impossible
0 %		Fonctionnement impossible

\* s'affiche sur l'appareil

\*\* Nombre de barres  3/3 – 0/3

La puissance du signal peut être perturbée par de nombreux éléments, par ex. :

- des personnes présentes dans la pièce ;
- des portes ouvertes ou fermées ;
- des objets déplacés ;
- des sources radio changeantes ou des perturbations ;
- d'autres appareils équipés de la technologie radio Bluetooth ou Wi-Fi.

## Caractéristiques de l'appareil PWM 509/511

### Raccordement électrique

Tension électrique	voir plaque signalétique
Fréquence	voir plaque signalétique
Consommation	voir plaque signalétique
Consommation	voir plaque signalétique
Protection par fusibles requise	voir plaque signalétique
Puissance de chauffe	voir plaque signalétique

### Dimensions d'installation PWM 509

Largeur de la carrosserie (sans pièces ajoutées)	692 mm mm
Hauteur de la carrosserie (sans pièces ajoutées)	1012 mm mm
Profondeur de la carrosserie (sans pièces ajoutées)	718 mm mm
Largeur hors tout	700 mm mm
Hauteur hors tout	1020 mm mm
Profondeur hors tout	730 mm mm
Largeur minimale de l'ouverture de montage min.	800 mm mm
Distance minimale entre la paroi et le dos de l'appareil	400 mm mm
Diamètre d'ouverture de porte	370 mm mm
Angle d'ouverture de porte en degrés	180°

### Dimensions d'installation PWM 511

Largeur de la carrosserie (sans pièces ajoutées)	692 mm mm
Hauteur de la carrosserie (sans pièces ajoutées)	1012 mm mm
Profondeur de la carrosserie (sans pièces ajoutées)	818 mm mm
Largeur hors tout	700 mm mm
Hauteur hors tout	1020 mm mm
Profondeur hors tout	845 mm mm
Largeur minimale de l'ouverture de montage min.	800 mm mm
Distance minimale entre la paroi et le dos de l'appareil	400 mm mm
Diamètre d'ouverture de porte	370 mm mm
Angle d'ouverture de porte en degrés	180°

### Poids et charge au sol

Poids net	voir schéma d'installation
Charge max. au sol en fonctionnement	voir schéma d'installation

### Valeurs d'émissions

Niveau de pression acoustique au poste de travail, suivant EN ISO11204/11203	<70 dB(A) re 20 µPa
Niveau de puissance acoustique, norme EN ISO 9614-2	<80 dB(A)

### Wi-Fi

Bande de fréquence du module Wi-Fi	2,400 GHz- 2,4835GHz
Puissance d'émission maximale du module Wi-Fi	< 100 mW

# Caractéristiques techniques

---

## Sécurité des produits

Norme de sécurité produit

EN 60335-1, EN 50571, IEC 60335-1, IEC 60335-2-7

## Déclaration de conformité UE

Par la présente, Miele déclare que ce lave-linge est conforme à la directive 2014/53/EU. Le texte intégral de la déclaration de conformité UE est disponible à l'une des adresses suivantes :

- Sur le site Internet Miele : <http://www.miele.de/professional/gebrauchsanweisungen-177.htm> en indiquant le nom de produit ou le numéro de fabrication

### Protection et sécurité des données

Dès que vous avez activé la fonction de mise en réseau et que votre appareil est connecté à l'Internet, votre appareil envoie les données suivantes au Cloud Miele :

- numéro de fabrication de l'appareil
- type d'appareil et caractéristiques techniques
- état de l'appareil
- informations sur la version logicielle de l'appareil

Ces données ne sont pas initialement attribuées à un utilisateur spécifique et ne sont pas non plus stockées de manière permanente. Ce n'est que lorsque vous reliez votre appareil à un utilisateur qu'une sauvegarde persistante des données et une affectation spécifique des données sont effectués. Le transfert et le traitement des données sont effectués conformément aux normes de sécurité élevées de Miele.

### Configuration du réseau réglages d'usine

Vous pouvez réinitialiser tous les paramètres du module de communication ou de votre module Wi-Fi intégré aux réglages d'usine. Réinitialisez la configuration du réseau si vous éliminez votre appareil, le vendez ou mettez un appareil d'occasion en service. Cela permet de garantir que vous avez supprimé toutes les données personnelles et que le précédent propriétaire ne puisse plus avoir accès à votre appareil.

### Droits d'auteur et licences

Miele utilise son propre logiciel ou un logiciel tiers non couvert par une licence open source, pour faire fonctionner et contrôler le module de communication. Le présent logiciel/les composants de logiciel sont soumis à des droits d'auteur. Les droits d'auteur détenus par Miele et des tiers doivent être respectés.

Ce module de communication contient également des composants logiciels distribués sous licence open source. Vous pouvez consulter les composants open source inclus ainsi que les avis de droit d'auteur correspondants, les copies des conditions de licence applicables et toute autre information localement via IP et un navigateur web (<https://<ip adresse>/Licenses>). Les dispositions de responsabilité et de garantie des conditions de licence open source qui y figurent ne s'appliquent qu'à l'égard des ayants droit respectifs.

Miele S.A.S  
Z.I. du Coudray  
9, avenue Albert Einstein  
B.P. 1000  
93151 Le Blanc-Mesnil Cedex  
[www.miele.fr/professional](http://www.miele.fr/professional)

R.C.S. Bobigny B 708 203 088

## **Contact Service Commercial**

Tél. : 01 49 39 44 44  
Fax. : 01 49 39 44 38  
Mail : [advpro@miele.fr](mailto:advpro@miele.fr)

## **Contact SAV Professionnel (Intervention)**

Tél. : 01 49 39 44 78  
Fax. : 01 49 39 34 10  
Mail : [savpro@miele.fr](mailto:savpro@miele.fr)

## **Contact Support Technique (Hotline)**

Tél. : 01 49 39 44 88  
Mail : [support.technique@miele.fr](mailto:support.technique@miele.fr)



Miele & Cie. KG  
Carl-Miele-Straße 29, 33332 Gütersloh, Allemagne