

Mode d'emploi Combiné réfrigérateur/congélateur



Lisez **impérativement** ce mode d'emploi et les instructions de montage avant le montage, l'installation et la mise en service. Vous vous protégerez et éviterez de détériorer votre équipement.

Table des matières

Consignes de sécurité et mises en garde	4	Affichage de température	32
Durabilité et environnement	13	Réglage de la température.....	32
Économies d'énergie	14	Possibilités de réglage.....	32
Installation	15	Utilisation du mode Party (fêtes) (SuperFroid/SuperFrost)	33
Commande de la notice de montage en version papier.....	15	Mode Party (fêtes) (SuperFroid/SuperFrost) ❄	33
Fixation de l'appareil de froid dans la niche d'installation	15	Alarme de porte	34
Lieu d'installation.....	16	Entreposer ses aliments dans la zone de réfrigération	35
Classe climatique	17	Les différentes zones de froid	35
Combinaisons side-by-side	18	Indicateur de température pour la zone la plus froide.....	35
Aération et évacuation d'air	18	Stocker les aliments emballés ou non emballés ?	36
Inversement de la butée de porte...	18	Entreposer des aliments dans le tiroir DailyFresh	37
Porte de meuble (valable pour KD(N) 7714 E, KD(N) 7724 E)	19	Tiroir DailyFresh.....	37
Espace horizontal et vertical	19	Modifier le taux d'humidité dans le tiroir DailyFresh pour les légumes.....	37
– Poids de la porte du meuble...	20	Congeler et stocker des aliments frais	40
Cotes d'encastrement	21	Préparation de glaçons.....	41
Encastrement dans un meuble haut/Vue latérale.....	21	Nettoyage et entretien	42
Raccordements et aération.....	23	Conseils d'entretien	42
Branchement électrique	24	Préparation de l'appareil au nettoyage	42
Description de l'appareil	26	Nettoyer l'intérieur	42
Aménagement intérieur	29	Retirer et démonter les accessoires pour le nettoyage	43
Décaler un balconnet	29	Nettoyer le joint de porte.....	44
Déplacer ou retirer le cale-bouteilles (selon modèle).....	29	Nettoyer les ouvertures d'aération et d'évacuation	44
Décaler les tablettes	29	Après le nettoyage	44
Déplacer la clayette pour bouteilles	29	Dégivrage	44
Tiroir de congélation XXL Box ...	29	En cas d'anomalie	45
Accessoires fournis	30	Origines des bruits.....	50
Accessoires	30	Service après-vente	52
Mise en marche et arrêt de l'appareil	31	Contact en cas d'anomalies	52
Avant la première utilisation	31		
Allumer l'appareil de froid.....	31		
La bonne température	32		
... dans la zone de réfrigération.....	32		
... dans la zone de congélation.....	32		

Table des matières

Base de données EPREL.....	52
Garantie	52

Consignes de sécurité et mises en garde

Cet appareil de froid est conforme aux dispositions de sécurité en vigueur. Toute utilisation non conforme peut toutefois causer des dommages corporels et matériels.

Lisez attentivement le mode d'emploi et les instructions de montage avant de mettre en service l'appareil de froid. Ils vous fournissent des informations importantes sur la sécurité, l'utilisation et la maintenance de l'appareil. Vous vous protégez et éviterez ainsi de détériorer l'appareil de froid.

Conformément à la norme IEC 60335-1, Miele indique expressément que toutes les informations disponibles concernant l'installation de l'appareil de froid ainsi que les consignes de sécurité et mises en garde doivent impérativement être lues et suivies.

Miele ne peut être tenu responsable des dommages dus au non-respect des consignes.

Conservez le mode d'emploi et les instructions de montage. Transmettez le mode d'emploi et les instructions de montage à un nouveau propriétaire.

Utilisation conforme

► L'appareil de froid est conçu pour un usage ménager dans un environnement domestique ou similaire, par exemple :

– dans des commerces, des bureaux ou d'autres environnements de travail similaires

– dans des exploitations agricoles

– par des clients dans des hôtels, motels, chambres d'hôtes ou d'autres types de logements de vacances.

Cet appareil ne convient pas à une utilisation en extérieur.

► Utilisez cet appareil uniquement dans le cadre domestique, pour conserver des aliments au frais, conserver des produits surgelés, congeler des produits frais et préparer des glaçons.

Toute autre utilisation est interdite et peut être dangereuse.

► L'appareil de froid ne convient pas au stockage et au refroidissement de médicaments, de plasma sanguin, de préparations de laboratoire ou de substances ou produits similaires sur lesquels la directive sur les dispositifs médicaux est basée. Une mauvaise utilisation de l'appareil peut endommager les marchandises stockées ou les détériorer. En outre, l'appareil n'est pas adapté à une utilisation dans des zones à risque d'explosion.

Miele décline toute responsabilité en cas de dommages occasionnés par une utilisation non conforme ou une mauvaise manipulation de l'appareil.

► Les personnes qui, pour des raisons d'incapacité physique, sensorielle ou mentale, ou de par leur inexpérience ou ignorance, ne sont pas aptes à utiliser l'appareil en toute sécurité doivent impérativement être surveillées pendant qu'elles l'utilisent.

Ces personnes sont autorisées à utiliser l'appareil frigorifique sans surveillance uniquement si vous leur avez expliqué comment l'utiliser sans danger et les risques encourus en cas de mauvaise manipulation.

Précautions à prendre avec les enfants

► Tenez les enfants de moins de 8 ans à l'écart de l'appareil de froid à moins qu'ils ne soient sous surveillance permanente.

► Les enfants de huit ans et plus ne sont autorisés à utiliser l'appareil sans surveillance que s'il leur a été expliqué comment l'utiliser sans danger. Vérifiez qu'ils ont compris les risques encourus en cas de mauvaise manipulation.

► Les enfants ne doivent pas nettoyer ou intervenir sur l'appareil sans être sous la surveillance d'un adulte.

► Ne laissez pas les enfants sans surveillance à proximité de l'appareil. Ne les laissez pas jouer avec l'appareil.

► Risque d'asphyxie. Les enfants peuvent se mettre en danger en s'enveloppant dans les matériaux d'emballage (film plastique, par exemple) ou en glissant leur tête à l'intérieur. Tenez les matériaux d'emballage hors de portée des enfants.

Sécurité technique

► Le circuit frigorifique a été testé pour détecter les fuites. L'appareil est conforme aux consignes de sécurité en vigueur et aux directives européennes en vigueur.

Consignes de sécurité et mises en garde



Si le circuit de refroidissement est endommagé : Le fluide frigorigène et l'huile peuvent s'échapper et s'enflammer.

▶ **Avertissement : risque d'incendie/matériaux inflammables.** Ce symbole se trouve sur le compresseur et indique la présence de matériaux inflammables. Ne retirez pas cet autocollant.

Le fluide frigorigène contenu dans le produit (indications sur la plaque signalétique) est écologique, mais inflammable.

L'utilisation de ce fluide frigorigène écologique a tendance à rendre l'appareil plus bruyant. En plus des bruits de fonctionnement du compresseur, l'ensemble du circuit de refroidissement peut émettre des bruits d'écoulement. Ces effets sont malheureusement inévitables, mais ils n'ont aucun impact sur la performance de l'appareil.

Lorsque vous transportez et montez/installez l'appareil, veillez à ne pas endommager les éléments du circuit de refroidissement. Les projections de fluide frigorigène peuvent provoquer des lésions oculaires et les fuites de fluide peuvent s'enflammer.

En cas de dommages :

- Évitez d'allumer une flamme ou tout ce qui pourrait causer une étincelle.
- Débranchez l'appareil de froid du secteur.
- Aérez pendant quelques minutes la pièce où est installée l'appareil.
- Contactez le service après-vente.

▶ La taille de la pièce où est installé l'appareil doit être proportionnelle à la quantité de fluide frigorigène contenue dans l'appareil. En cas de fuite, un mélange air-gaz inflammable risque de se former si la pièce est trop petite. La pièce doit avoir un volume d'au moins 1 m³ pour 8 g de fluide frigorigène. La quantité de fluide frigorigène est indiquée sur la plaque signalétique à l'intérieur de l'appareil.

▶ Si les fentes d'aération et de ventilation sont recouvertes ou obstruées, un mélange gaz/air inflammable peut se former si le circuit de refroidissement est endommagé. Respectez impérativement les consignes concernant les fentes d'aération et d'évacuation de l'air. Les fentes d'aération et d'évacuation ne doivent jamais être recouvertes ni obstruées.

Consignes de sécurité et mises en garde

- ▶ Les données de raccordement (tension et fréquence) figurant sur la plaque signalétique de l'appareil doivent impérativement correspondre à celles du réseau électrique pour éviter d'endommager votre appareil.
Comparez ces données avant de brancher votre appareil et interrogez un électricien en cas de doute.
- ▶ Seul un raccordement à une prise de terre conforme garantit un fonctionnement de l'appareil en toute sécurité. Attention : Cette règle de sécurité élémentaire doit absolument être respectée ! En cas de doute, faites vérifier vos installations par un électricien.
- ▶ Il est possible de faire fonctionner l'appareil temporairement ou en permanence sur un système d'alimentation électrique autonome ou non synchrone au réseau (par ex. réseaux autonomes, systèmes de secours). Il faut pour cela que le système d'alimentation électrique soit conforme aux spécifications de la norme EN 50160 ou similaire. Les mesures de protection prévues dans l'installation domestique et dans ce produit Miele doivent également être assurées dans leur fonction et leur mode de fonctionnement en fonctionnement isolé ou en fonctionnement non synchrone au réseau ou être remplacées par des mesures équivalentes dans l'installation. Comme décrit, par ex., dans la publication actuelle de VDE-AR-E 2510-2.
- ▶ Un câble d'alimentation électrique abîmé ne doit être remplacé que par un câble réseau spécial du même type (disponible dans la boutique en ligne Miele ou auprès du SAV Miele). Pour des raisons de sécurité, seul un professionnel qualifié ou le SAV Miele doit se charger du remplacement.
- ▶ N'utilisez pas les rallonges ou multiprises pour brancher votre appareil : elles représentent un danger potentiel (risque d'incendie).
- ▶ Lorsque l'humidité atteint les éléments sous tension ou le câble d'alimentation, cela peut engendrer un court-circuit. Par conséquent, n'installez jamais l'appareil dans des locaux présentant des risques d'humidité ou d'éclaboussures (garages, buanderies, etc.).
- ▶ Cet appareil ne doit pas être utilisé sur des engins en mouvement.
- ▶ N'utilisez jamais votre appareil si ce dernier est endommagé : il représente un danger potentiel. Vérifiez que votre appareil ne présente aucun dommage apparent avant de l'utiliser.
- ▶ Afin de garantir un fonctionnement en toute sécurité, encastrez cet appareil avant de l'utiliser.

Consignes de sécurité et mises en garde

- ▶ Lors de travaux d'installation ou d'entretien ou en cas de réparations, l'appareil doit être mis hors tension. L'appareil est débranché du réseau électrique uniquement lorsque l'une des conditions suivantes est remplie :
 - les fusibles correspondants sont déclenchés ou
 - les fusibles à filetage sont totalement dévissés de l'installation électrique (non applicable en France) ou
 - la prise de l'appareil est débranchée. Ne tirez jamais sur le cordon d'alimentation mais tenez la prise fermement pour débrancher l'appareil.
- ▶ Des travaux d'installation, d'entretien ou de réparation incorrects peuvent entraîner de graves dangers pour l'utilisateur, au titre desquels le fabricant décline toute responsabilité. Les travaux d'installation, d'entretien ou de réparation ne doivent être effectués que par un professionnel qualifié ou par le SAV Miele.
- ▶ Les bénéfices liés à la garantie sont perdus si l'appareil de froid n'est pas réparé par un professionnel qualifié ou par le SAV Miele.
- ▶ Nous vous conseillons de remplacer les composants défectueux par des pièces détachées d'origine. Si les pièces de rechange d'origine sont correctement installées, Miele garantit le respect total des exigences de sécurité et les demandes de garantie restent valables.
- ▶ Cet appareil de froid est équipé d'une ampoule spéciale en raison d'exigences particulières (par ex. en matière de température, d'humidité, de résistance chimique, de résistance aux frottements et de vibrations). Cette ampoule convient uniquement à l'utilisation prévue. Elle ne convient pas à l'éclairage d'une pièce. Seul un professionnel qualifié ou le SAV Miele doit se charger de leur remplacement. Cet appareil de froid dispose de plusieurs sources lumineuses indiquant au moins la classe d'efficacité énergétique E.

Installation conforme

- ▶ Installez l'appareil de froid conformément aux instructions de montage.
- ▶ Faites appel à une deuxième personne pour installer l'appareil.
- ▶ Changez la charnière de la porte (si nécessaire) en suivant les instructions d'installation.

Utilisation conforme

- ▶ Cet appareil est prévu pour une classe climatique (température ambiante) précise dont il faut respecter les limites. La classe climatique est indiquée sur la plaque signalétique apposée à l'intérieur de l'appareil frigorifique. Une température ambiante plus basse augmente la durée d'arrêt du compresseur, de sorte que l'appareil ne peut pas maintenir la température requise.
- ▶ Les fentes d'aération et d'évacuation ne doivent jamais être recouvertes ni obstruées. Une bonne circulation de l'air n'est alors plus garantie. La consommation d'énergie augmente et des dommages aux composants peuvent en résulter.
- ▶ Risque de dommages dû aux aliments contenant de la graisse ou de l'huile. Si vous stockez des aliments contenant de la graisse ou de l'huile dans l'appareil de froid ou dans la porte de l'appareil, veillez à ce que la graisse ou l'huile ne coule pas sur les éléments en plastique de l'appareil de froid. Le plastique risquerait de se fissurer et, par conséquent, de se briser ou se déchirer.
- ▶ Risque d'explosion et d'incendie provoqués par des mélanges gazeux inflammables. N'entreposez aucun produit explosif ni aucun produit contenant un gaz propulseur (par ex. une bombe aérosol) dans l'appareil de froid. Certains mélange gazeux inflammables risquent de prendre feu en présence de composants électriques. Les bombes aérosols correspondantes sont reconnaissables par les indications de contenu imprimées dessus ou un symbole de flamme. Les fuites de gaz éventuelles risquent de prendre feu au contact de composants électriques.
- ▶ Risque d'explosion. N'utilisez aucun appareil électrique à l'intérieur de l'appareil de froid (par ex. : fabrication de glaces à l'italienne). Des étincelles risqueraient de se former.
- ▶ Risque de dommages corporels et matériels ! N'entreposez ni canette, ni bouteille contenant des boissons gazeuses dans la zone de congélation de l'appareil : ces contenants sont susceptibles d'éclater.
- ▶ Risque de dommages corporels et matériels ! Si vous placez des bouteilles dans la zone de congélation pour les refroidir plus rapidement, enlevez-les au bout d'une heure maximum, sinon elles risquent d'éclater.

Consignes de sécurité et mises en garde

- ▶ Risque de blessure ! Ne touchez pas les produits congelés ou les éléments métalliques avec les mains mouillées. Elles pourraient y rester collées sous l'effet du froid.
- ▶ Risque de blessure ! Ne consommez jamais de glaçons ou d'esquimaux glacés, en particulier des sorbets, qui sortent directement de la zone de congélation. Les températures très basses des glaces peuvent geler les lèvres ou la langue.
- ▶ Ne recongelez jamais d'aliments qui ont été partiellement ou totalement décongelés. Consommez-les au plus vite avant qu'ils ne perdent toute valeur nutritive et s'abîment. Toutefois, vous pouvez remettre au congélateur des aliments que vous avez cuits vous-même.
- ▶ Ne consommez pas d'aliments qui ont dépassé la date limite de congélation : vous risquez une intoxication ! La durée de conservation des aliments dépend de nombreux facteurs dont leur degré de fraîcheur, leur qualité et leur température de conservation. Respectez la date limite de consommation et les indications présentes sur les emballages !

Accessoires et pièces détachées

- ▶ Nous recommandons d'utiliser des accessoires d'origine Miele. Si d'autres pièces sont rajoutées ou montées, les prétentions à la garantie et/ou fondées sur la responsabilité du fait du produit peuvent devenir caduques.
- ▶ Les pièces de rechange d'origine Miele sont conservées pendant au moins 10 ans et jusqu'à 15 ans après l'arrêt de la production en série de votre appareil de froid.

Nettoyage et entretien

- ▶ Ne traitez pas le joint de porte avec des huiles ou des graisses, sinon il devient poreux.
- ▶ La vapeur d'un nettoyeur vapeur pourrait parvenir sur les composants conducteurs et provoquer un court-circuit. N'utilisez jamais de nettoyeur vapeur pour nettoyer votre appareil.
- ▶ Les objets pointus ou tranchants risquent d'endommager les générateurs de froid, ce qui compromettrait le bon fonctionnement de l'appareil. N'utilisez donc pas d'objets pointus ou tranchants pour
 - retirer le givre ou la glace,
 - décoller les glaçons et aliments pris dans la glace.

Consignes de sécurité et mises en garde

► Ne placez jamais d'appareils électriques ou de bougies dans l'appareil pour accélérer le dégivrage. Vous pouvez endommager le plastique.

► N'utilisez pas de bombes dégivrantes. Elles peuvent former des gaz explosifs, contenir des solvants ou des agents propulseurs qui endommagent le plastique et être nocives pour la santé.

Transport

► Transportez toujours l'appareil de froid en position verticale et dans son emballage de transport afin d'éviter tout dommage.

► Risque de dommages corporels et matériels ! L'appareil étant très lourd, transportez-le toujours à l'aide d'une deuxième personne.

Votre ancien appareil

► Les enfants qui jouent peuvent s'enfermer dans l'appareil et s'asphyxier.

- Démontez la ou les portes de l'appareil.
- Retirez les tiroirs.
- Laissez les tablettes à l'intérieur de l'appareil de froid afin que les enfants ne puissent pas y grimper facilement.
- Le cas échéant, détruisez la serrure de porte de votre appareil. Vous éviterez ainsi que des enfants ne s'enferment dedans et mettent leur vie en danger.

► Risque de choc électrique !

- Coupez la fiche d'alimentation du câble d'alimentation électrique.
- Coupez le câble d'alimentation de l'ancien appareil.

Eliminez la fiche d'alimentation et le câble de raccordement au réseau séparément de l'appareil usagé.

► Pendant et après la mise au rebut, assurez-vous que l'appareil de froid n'est pas placé à proximité d'essence ou d'autres gaz et liquides inflammables.

Consignes de sécurité et mises en garde

► Risque d'incendie dû à une fuite d'huile ou de fluide frigorigène. Le fluide frigorigène et l'huile contenus sont inflammables. Les fuites de fluide frigorigène ou d'huile peuvent s'enflammer en cas de concentration élevée et de contact avec une source de chaleur externe.

Lors de la mise au rebut, assurez-vous que le circuit de refroidissement n'est pas endommagé. Vous éviterez ainsi toute fuite incontrôlée de fluide frigorigène (indications sur la plaque signalétique) et d'huile.

► Les projections d'agent réfrigérant peuvent provoquer des lésions oculaires ! N'endommagez aucune partie du circuit de refroidissement :

- ne percez jamais les conduits de l'évaporateur contenant du frigorigène,
- ne coudez pas les conduits,
- ne grattez pas les revêtements de surfaces.

Symbole sur le compresseur (selon modèle)

Cette remarque est uniquement significative pour le recyclage. Il n'y a aucun danger en fonctionnement normal.



► L'huile dans le compresseur peut être mortel en cas d'ingestion et de pénétration dans les voies respiratoires.

Recyclage de l'emballage

Nos emballages protègent votre appareil des dommages qui peuvent survenir pendant le transport. Nous les sélectionnons en fonction de critères écologiques permettant d'en faciliter le recyclage.

En participant au recyclage de vos emballages, vous contribuez à économiser les matières premières. Utilisez les collectes de matières recyclables spécifiques aux matériaux et les possibilités de retour. Les emballages de transport sont repris par votre revendeur Miele.

Votre ancien appareil

Les appareils électriques et électroniques contiennent souvent des matériaux précieux. Cependant, ils contiennent aussi des substances toxiques nécessaires au bon fonctionnement et à la sécurité des appareils. Si vous déposez ces appareils usagés avec vos ordures ménagères ou les manipulez de manière non conforme, vous risquez de nuire à la santé des personnes et à l'environnement. Ne jetez jamais vos anciens appareils avec vos ordures ménagères.



Veillez à ce que votre appareil de froid ne soit pas endommagé jusqu'à ce qu'il soit éliminé de manière appropriée et respectueuse de l'environnement.

On évitera ainsi que le fluide frigorigène contenu dans le circuit et l'huile contenue dans le compresseur ne soient libérés dans l'atmosphère.

Faites appel au service d'enlèvement mis en place par votre commune, votre revendeur ou Miele, ou rapportez votre appareil dans un point de collecte spécialement dédié à l'élimination de ce type d'appareil. Vous êtes légalement responsable de la suppression des éventuelles données à caractère personnel figurant sur l'ancien appareil à éliminer. Vous êtes dans l'obligation de retirer, sans les détruire, les piles et accumulateurs usagés non fixés à votre appareil, ainsi que les lampes qui peuvent être retirées sans être détruites. Rapportez-les dans un point de collecte spécialement dédié à leur élimination, où ils peuvent être remis gratuitement. Afin de prévenir tout risque d'accident, veuillez garder votre ancien appareil hors de portée des enfants jusqu'à son enlèvement.




Points de collecte sur www.quefairedemesdechets.fr
Privilégiez la réparation ou le don de votre appareil !

Durabilité et environnement

Économies d'énergie

Économies d'énergie :

- Lieu d'installation** L'appareil de froid doit refroidir plus souvent à des températures ambiantes plus élevées et utilise plus d'énergie dans le processus. Par conséquent :
- Placez l'appareil de froid dans une pièce bien ventilée.
 - Eloignez l'appareil de froid d'une source de chaleur (chauffage, cuisinière).
 - Protégez l'appareil de froid de la lumière directe du soleil.
 - Veillez à ce que la température ambiante idéale se situe autour de 20 °C.
 - Ne recouvrez pas les fentes d'aération et de ventilation et dépoussiérez les régulièrement.
- Réglage de la température** Plus vous abaissez la température, plus la consommation énergétique augmente ! Les réglages suivants sont conseillés :
- Zone de réfrigération 4 à 5 °C.
 - Zone de congélation -18 °C
- Utilisation** La consommation d'énergie est augmentée par l'apport de chaleur et la circulation d'air entravée. Par conséquent :
- N'ouvrez jamais la ou les portes de l'appareil plus longtemps que nécessaire. Un bon rangement des aliments aide à s'orienter.
 - Fermez complètement la ou les portes de l'appareil après les avoir ouvertes.
 - Laissez refroidir les aliments et les boissons chauds avant de les ranger dans l'appareil de froid.
 - Emballez ou couvrez les aliments avant de les ranger.
 - Pour une meilleure ventilation de l'appareil, ne surchargez pas les compartiments.
 - Placez les aliments à décongeler au réfrigérateur.

 Procédez à l'installation conformément aux instructions de montage (voir le QR code).



Référence mat. 12 146 040 -
KD 77x4 E, KDN 77x4 E (porte fixe)




Référence mat. 12 146 060 -
KD 7713 E, KDN 7713 E (porte oscillante)

Commande de la notice de montage en version papier

Vous pouvez commander gratuitement une notice de montage imprimée auprès de Miele.

Vous trouverez toutes les coordonnées de Miele à la fin de ce document. Indiquez la référence du modèle et le numéro de fabrication inscrit sur la plaque signalétique.

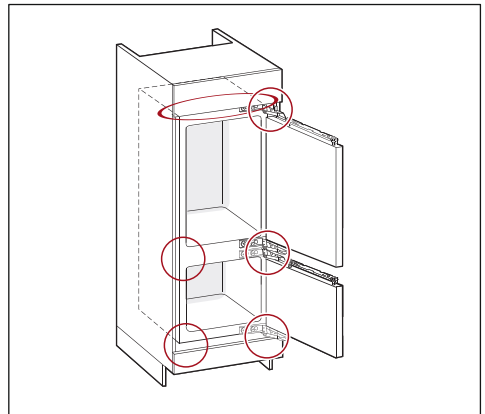
Fixation de l'appareil de froid dans la niche d'installation

 Risque de dommages et de blessures dû à l'inclinaison de l'appareil frigorifique !

L'appareil de froid est très lourd et a tendance à basculer vers l'avant lorsque la porte de l'appareil est ouverte.

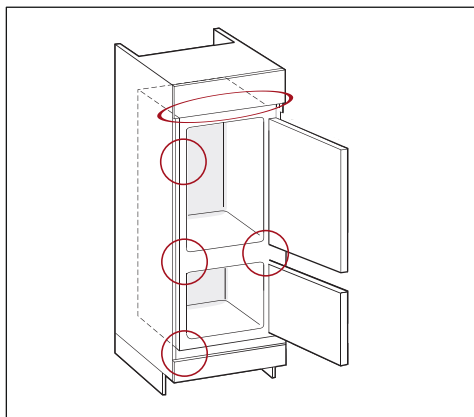
Laissez la ou les porte(s) de l'appareil fermée(s) jusqu'à ce que l'appareil soit monté

Fixez impérativement l'appareil de froid dans la niche d'installation à l'aide des pièces de maintien et de fixation fournies, conformément aux instructions de montage.



KD 77x4 E, KDN 77x4 E (porte fixe)

Installation



KD 7713 E, KDN 7713 E (porte oscillante)

Lieu d'installation

⚠ Risque d'incendie et de dommages provoqué par des appareils qui dégagent de la chaleur.

Les appareils qui dégagent de la chaleur peuvent s'enflammer et l'appareil frigorifique peut prendre feu.

Le câble d'alimentation électrique ne doit pas entrer en contact avec des sources de chaleur.

L'appareil de froid ne doit pas être installé sous une table de cuisson.

⚠ Risque d'incendie et de dommages provoqué par des flammes non recouvertes.

Les flammes non recouvertes peuvent mettre le feu à l'appareil frigorifique.

Maintenez éloigné l'appareil de froid, des flammes non recouvertes, par ex. une bougie.

⚠ Risque d'incendie et de dommages en cas d'installation incorrecte.

Si la prise d'alimentation électrique et le câble d'alimentation électrique touche le dos de l'appareil de froid, la prise et le câble peuvent être endommagés par des vibrations et provoquer un court-circuit.

Les prises et les câbles d'alimentation électrique ne doivent pas entrer en contact avec l'appareil de froid.


Les câbles d'alimentation électrique ne doivent pas être coincés ou endommagés.

Ne pas brancher d'autres appareils sur les prises situées au dos de cet appareil de froid.

Ne pas placer ou utiliser de multiprises, de barres de distribution ou d'autres appareils électroniques (par ex. transformateurs halogènes) dans la zone arrière.

Choisissez une pièce très peu humide que vous pouvez aérer facilement.

Ne montez l'appareil de froid que dans une niche d'encastrement stable, à angle droit et horizontale installée sur un sol plan et horizontal.

 Risque de dommages dû à un taux d'humidité élevé.

Lorsque le taux d'humidité est élevé, de la condensation peut s'accumuler sur les parois extérieures de l'appareil de froid.

Cette eau de condensation peut corroder les parois extérieures.

Nous recommandons d'installer l'appareil de froid dans une pièce sèche et/ou climatisée et suffisamment aérée.

Une fois l'installation/l'encastrement effectué, assurez-vous que la/les porte(s) de l'appareil de froid ferme(nt) correctement, et que l'appareil a été correctement installé/encastéré. Il est impératif de respecter les consignes concernant les fentes d'aération et d'évacuation d'air.

Au moment de choisir le lieu d'installation, gardez à l'esprit que la consommation d'énergie de l'appareil de froid augmente lorsqu'il est à proximité immédiate d'un chauffage, d'une cuisinière ou de toute autre source de chaleur. Évitez une exposition directe au soleil. Des températures ambiantes plus élevées augmentent la consommation d'énergie, car le compresseur fonctionne plus longtemps.

Classe climatique

Cet appareil est prévu pour une classe climatique (température ambiante) précise dont il faut respecter les limites. Une température ambiante plus basse augmente la durée d'arrêt du compresseur. Cela peut provoquer une augmentation de la température à l'intérieur de l'appareil de froid et engendrer des dommages.


La classe climatique est indiquée sur la plaque signalétique apposée à l'intérieur de l'appareil de froid.

Classe climatique	Température ambiante
SN	10 à 32 °C
N	16 à 32 °C
ST	16 à 38 °C
T	16 à 43 °C
SN-ST	10 à 38 °C
SN-T	10 à 43 °C

Lorsqu'un appareil de froid de la classe climatique SN est utilisé en présence de températures ambiantes plus basses (jusqu'à +5 °C), son bon fonctionnement est garanti.

Installation


Combinaisons side-by-side

 Risque de dommages provoqué par l'eau condensée sur les parois extérieures de l'appareil.

Lorsque le taux d'humidité est élevé et lorsqu'il manque d'aération et de ventilation, de la condensation peut s'accumuler sur les parois extérieures de l'appareil et peut engendrer une corrosion.

N'installez pas un appareil de froid avec d'autres appareils de froid directement côte à côte ou les uns sur les autres si l'appareil de froid n'est pas autorisé à le faire.

Aération et évacuation d'air

 Risque d'incendie et d'endommagement dû à une ventilation insuffisante.

Si l'appareil de froid n'est pas suffisamment ventilé, le compresseur se met en marche plus fréquemment et fonctionne pendant de longues périodes. Cela entraîne une augmentation de la consommation d'énergie et de la température de fonctionnement du compresseur. Il peut en résulter des dommages sur l'appareil de froid. Vérifiez que l'appareil de froid reçoit suffisamment d'air et peut évacuer l'air chaud.


Respectez impérativement les fentes d'aération et d'évacuation de l'air prescrites.

Les fentes d'aération et d'évacuation ne doivent jamais être recouvertes ni obstruées.

Nettoyez régulièrement les zones de ventilation de la poussière et de la saleté.


L'air présent sur la face arrière de l'appareil a tendance à se réchauffer. La niche d'encastrement doit donc être conçue de manière à ce que l'aération et l'évacuation d'air puissent se faire de façon optimale (voir section « Cotes d'encastrement » et les instructions de montage jointes).

Inversement de la butée de porte

 Risque de dommages corporels et matériels en raison du poids élevé de la porte.

Si le remplacement de la butée de porte est effectué par une seule personne, il existe un risque élevé de dommages corporels et matériels.

L'aide d'une deuxième personne est indispensable pour modifier le sens d'ouverture de la porte.

 Risque d'écrasement au niveau de la charnière de la porte.

Vous pouvez vous coincer les doigts dans la zone de la charnière.

Laissez la charnière de la porte ouverte et ne la rabattez pas.

Ne mettez pas la main sur la charnière de la porte lors de la transformation.

Effectuez le changement de butée de porte conformément aux instructions de montage.

Porte de meuble (valable pour KD(N) 7714 E, KD(N) 7724 E)

Espace horizontal et vertical

L'épaisseur, le rayon d'arête de la porte de meuble ainsi que l'espace périphérique (horizontal et vertical) sont définis par l'agencement de votre cuisine.

Par conséquent, respectez impérativement les points suivants :

- Espace horizontal

L'espace entre la porte de meuble et la porte de l'armoire qui se trouve au-dessus ou en-dessous doit mesurer au moins 3 mm.

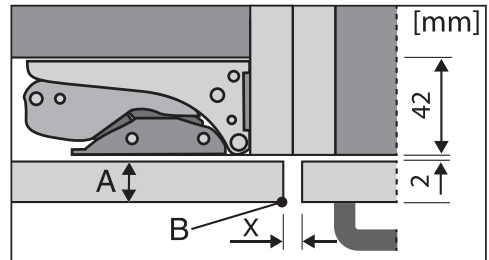
- Espace vertical

Si l'espace entre la porte de meuble de l'appareil frigorifique et de la façade adjacente côté charnière ou de la partie latérale est trop petit, il existe un risque de collision avec la façade du meuble/la partie latérale lors de l'ouverture de la porte de l'appareil frigorifique.

L'écart doit être adapté en fonction de l'épaisseur et du rayon d'arête de la porte de meuble.

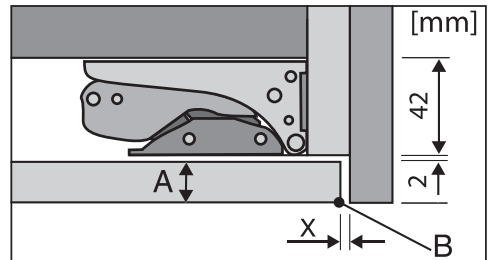
Tenez compte de ce point lors de la planification de la cuisine ou du remplacement de l'appareil de froid en déterminant une solution d'encastrement adaptée.

Épaisseur de la porte du meuble A [mm]	Ecart X [mm] pour différents rayons d'arête B			
	R0	R1	R2	R3
≥16–19	2,5			
20	3	3	2,5	2,5
21	3	3	2,5	2,5
22	4	3,5	3	3



Façade de meuble de cuisine adjacente

A = épaisseur de la façade du meuble
B = rayon d'arête
X = écart




Partie latérale verrouillable

A = épaisseur de la façade du meuble
B = rayon d'arête
X = écart

Conseil : montez une entretoise entre le corps du meuble et la partie latérale pour créer un espace de la largeur correspondante.

Installation

– Poids de la porte du meuble

 Risque de dommages à cause de porte de meuble trop lourde !
Le montage de porte de meuble dont le poids dépasse la limite admissible risque d'endommager les charnières et de provoquer un dysfonctionnement !

Les poids maximum admissibles des portes de meuble en kg sont de :

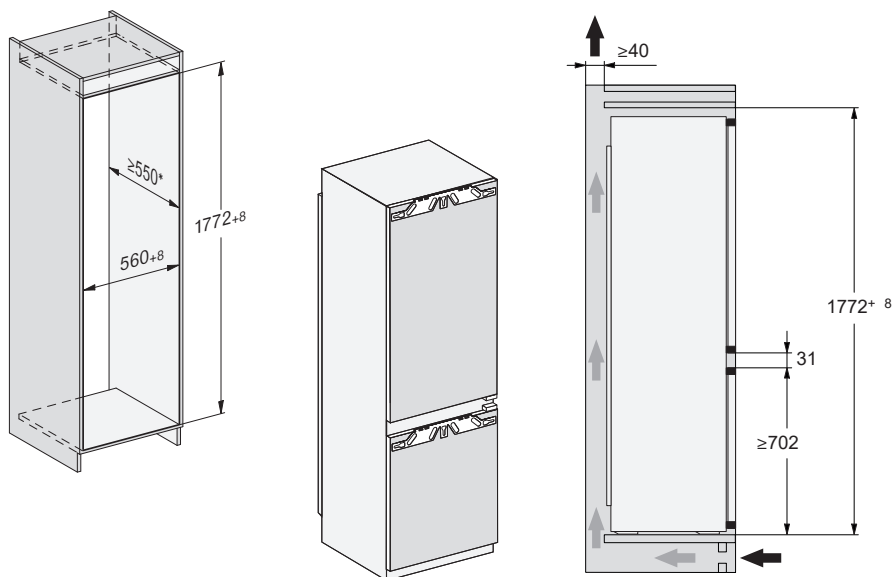
Appareil de froid	Porte du meuble supérieure	Porte du meuble inférieure
KD 77x4 E	15	15

Cotes d'encastrement

Encastrement dans un meuble haut/Vue latérale

KD(N) 7714 E, KD(N) 7724 E

Toutes les dimensions sont indiquées en mm.



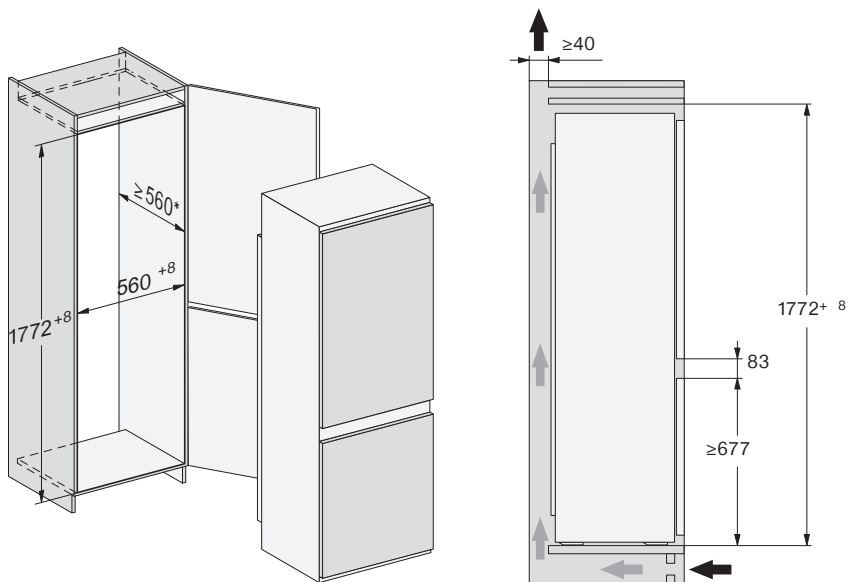
* La consommation énergétique déclarée a été déterminée à partir d'une profondeur de niche de 560 mm. Avec une profondeur de niche de 550 mm, l'appareil fonctionne parfaitement mais consomme légèrement plus d'énergie.

Avant l'encastrement, veillez à ce que l'armoire encastrable corresponde précisément aux dimensions d'encastrement exigées. Il est impératif de respecter les consignes concernant les fentes d'aération et de ventilation, afin de garantir le bon fonctionnement de l'appareil.

Installation

KD(N) 7713 E

Toutes les dimensions sont indiquées en mm.

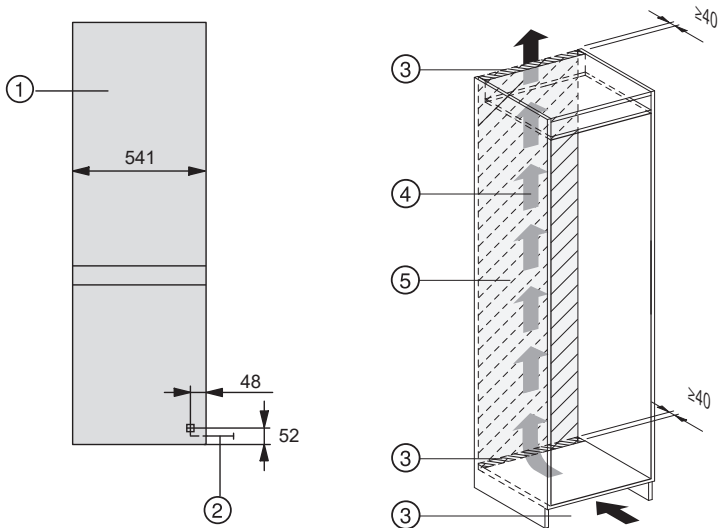


* La consommation énergétique déclarée a été déterminée à partir d'une profondeur de niche de 560 mm. Avec une profondeur de niche de 550 mm, l'appareil fonctionne parfaitement mais consomme légèrement plus d'énergie.

Avant l'encastrement, veillez à ce que l'armoire encastrable corresponde précisément aux dimensions d'encastrement exigées. Il est impératif de respecter les consignes concernant les fentes d'aération et de ventilation, afin de garantir le bon fonctionnement de l'appareil.

Raccordements et aération

Toutes les dimensions sont indiquées en mm.




- ① Vue avant
- ② Câble d'alimentation, longueur = 2 200 mm
Un câble d'alimentation plus long est disponible auprès du service après-vente Miele.
- ③ Découpe de ventilation min. 200 cm²
- ④ Ventilation
- ⑤ Pas de raccordement dans cette zone

Installation

Branchement électrique

L'appareil doit exclusivement être raccordé à une prise avec mise à la terre, à l'aide du câble d'alimentation joint.


Installez l'appareil de froid, de sorte que la prise soit facilement accessible. Si la prise n'est pas facilement accessible, vérifiez qu'un dispositif de sectionnement de chacun des pôles est prévu sur l'installation.

 Risque d'incendie en cas de surchauffe.

Le fonctionnement de l'appareil de froid sur des multiprises et des rallonges peut entraîner une surcharge des câbles.

Pour des raisons de sécurité, n'utilisez pas de rallonge ni de multiprises.

L'installation électrique doit être conforme aux normes VDE 0100.

Pour des raisons de sécurité, nous recommandons l'utilisation d'un disjoncteur différentiel du type  de l'installation domestique associée pour le raccordement électrique de l'appareil de froid.

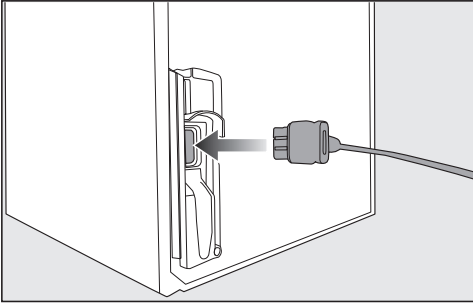
Un câble d'alimentation réseau abîmé ne doit être remplacé que par un câble réseau spécial du même type (disponible auprès du SAV Miele). Pour des raisons de sécurité, seul un professionnel qualifié ou le SAV Miele doit se charger du remplacement.

Le mode d'emploi ou la plaque signalétique vous indique la puissance de raccordement et la protection électrique adaptée. Comparez ces informations avec les données de la connexion électrique sur place. En cas de doute, contactez un électricien professionnel.

Le fonctionnement temporaire ou permanent sur un système d'alimentation électrique autonome ou non synchrone au réseau (comme les réseaux autonomes, les systèmes de secours) est possible. La condition préalable au fonctionnement est que le système d'alimentation électrique soit conforme aux spécifications de la norme EN 50160 ou similaire.

Les mesures de protection prévues dans l'installation domestique et dans ce produit Miele doivent également être assurées dans leur fonction et leur mode de fonctionnement en fonctionnement isolé ou en fonctionnement non synchrone au réseau ou être remplacées par des mesures équivalentes dans l'installation. Comme décrit, par exemple, dans la publication actuelle de VDE-AR-E 2510-2.

Brancher l'appareil



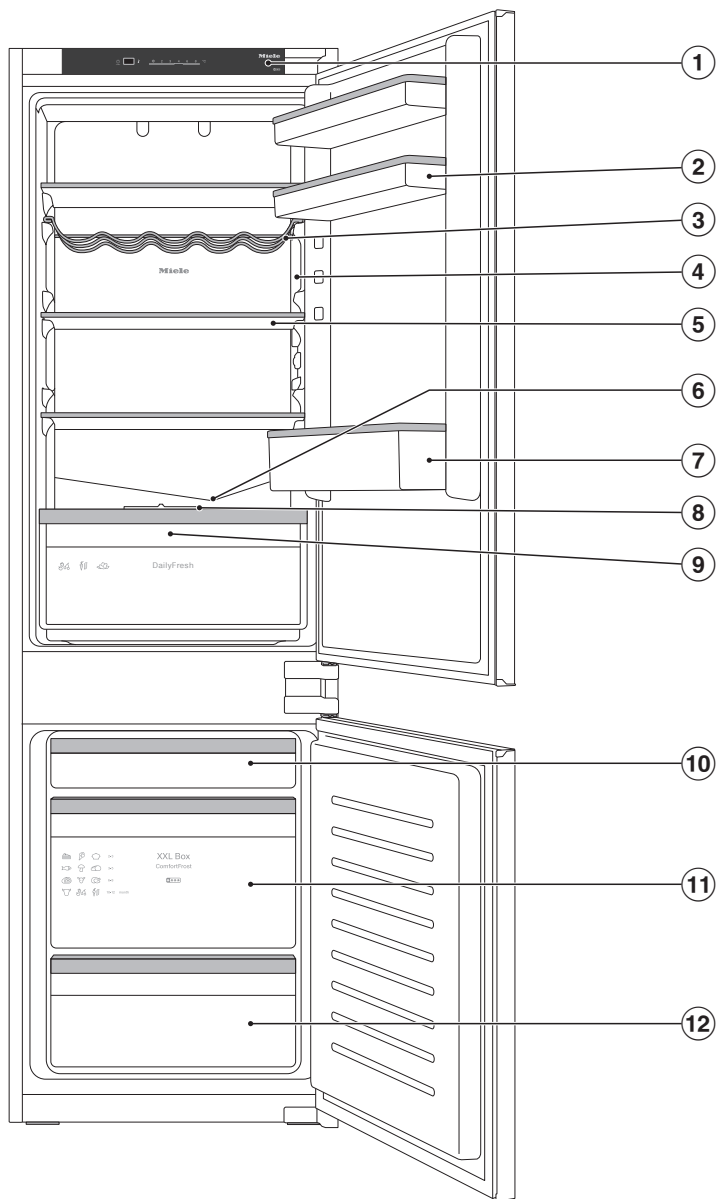
- Branchez la fiche de l'appareil au dos de l'appareil.

Vérifiez que la fiche est correctement enfoncée.

- Enfoncez bien la fiche de l'appareil dans la prise.

L'appareil frigorifique est maintenant raccordé au réseau électrique.

Description de l'appareil

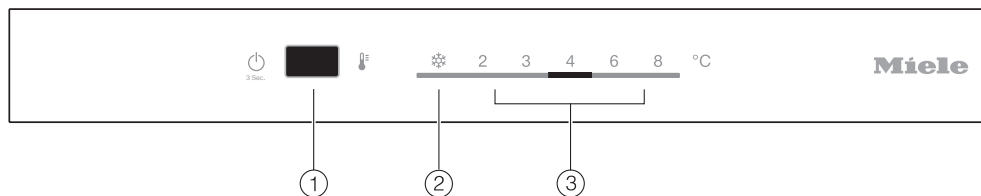


Cette illustration présente un modèle d'appareil à titre d'exemple.

Description de l'appareil

- ① Bandeau de commande
- ② Balconnet à œufs dans la contreporte
- ③ Clayette pour bouteilles variable
- ④ Éclairage intérieur
- ⑤ Tablette
- ⑥ Rigole et orifice d'évacuation de l'eau de dégivrage :
Les condensats déposés s'écoulent et s'évaporent automatiquement.
- ⑦ Balconnet avec porte-bouteilles :
Vous pouvez déplacer le porte-bouteilles vers la droite ou vers la gauche et créer de la place pour les cartons de boissons.
- ⑧ Couverture du compartiment pour le réglage du taux d'humidité dans le tiroir DailyFresh
- ⑨ Tiroir DailyFresh pour fruits et légumes (avec réglage de l'humidité)
- ⑩ Tiroir de congélation plat
- ⑪ XXL Box
- ⑫ Tiroir de congélation

Description de l'appareil



- ① Mise en marche/arrêt du réfrigérateur,
Activation/désactivation de la fonction Mode Party (fêtes) ❄️ (SuperFroid/
SuperFrost) et réglage de la température
- ② Affichage mode Party (fêtes) (SuperFroid/SuperFrost)
- ③ Affichage de température

Aménagement intérieur

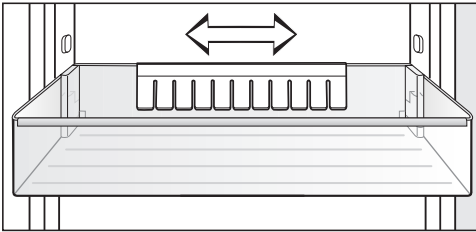
Décaler un balconnet

Déplacez les balconnets uniquement lorsqu'ils sont vides.

- Faites glisser les balconnets vers le haut et retirez-les par l'avant.
- Remettez les balconnets en place à n'importe quel endroit.

Déplacer ou retirer le cale-bouteilles (selon modèle)

Les lamelles du cale-bouteilles permettent un meilleur maintien des bouteilles à l'ouverture et à la fermeture de la porte de l'appareil.



Vous pouvez déplacer le cale-bouteilles vers la droite ou vers la gauche. Cela crée plus d'espace pour les cartons de boissons.

Si vous préférez, vous pouvez extraire complètement le cale-bouteilles, par exemple pour le nettoyer.

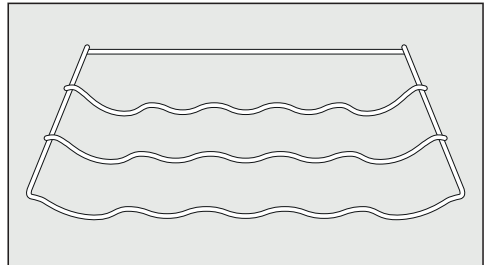
- Tirez le cale-bouteilles vers le haut.

Décaler les tablettes

Les tablettes peuvent être décalées en fonction de la hauteur des aliments.

- Tirez la tablette vers l'avant et basculez-la vers le bas.
- Remplacez la tablette à l'endroit souhaité avec le bord arrière vers le haut. Le bord arrière doit être orienté vers le haut afin que les aliments ne touchent pas la paroi arrière et n'y restent pas collés.

Déplacer la clayette pour bouteilles



- Soulevez légèrement l'arrière de la clayette pour bouteilles et la retirez par l'avant.
- Remettez la porte-bouteilles en place à l'endroit souhaité.

La barre de butée arrière doit être tournée vers le haut afin que les bouteilles ne touchent pas la paroi arrière.

Tiroir de congélation XXL Box

Le tiroir de congélation extra haut offre un volume plus important et donc de la place pour stocker des produits volumineux et hauts.

Description de l'appareil

Accessoires fournis

Balconnet à oeufs (selon modèle)

Cale-bouteilles (selon modèle)

Clayette pour bouteilles variable

Bac à glaçons

Accessoires

Charnières SoftClose

Les charnières SoftClose permettent de fermer les portes de vos appareils de manière particulièrement douce et silencieuse.

Les portes se ferment automatiquement à un angle inférieur à 30°.

Des produits spécialement adaptés à votre appareil de froid, par ex. des produits d'entretien pour appareils et des accessoires, sont disponibles dans la boutique en ligne Miele, auprès du service après-vente Miele ou chez votre revendeur Miele.

Pour accéder à la boutique en ligne Miele, cliquez sur le QR code suivant :



Mise en marche et arrêt de l'appareil

Avant la première utilisation

- Retirez tous les matériaux d'emballage et les films de protection.
- Nettoyez l'intérieur de l'appareil et les accessoires.

Brancher l'appareil

- Raccordez l'appareil de froid au réseau électrique, comme indiqué au chapitre « Branchement électrique ».

Allumer l'appareil de froid

- Ouvrez la porte de l'appareil.
- Appuyez sur le bouton Marche/Arrêt du bandeau de commande pendant environ 3 secondes, jusqu'à ce que l'indicateur de température s'allume.

Un signal sonore retentit.

L'appareil de froid commence à produire du froid et l'éclairage intérieur s'allume chaque fois que la porte est ouverte.

L'appareil refroidit pour atteindre les températures pré-réglées.

Laissez l'appareil fonctionner quelques heures avant d'y déposer des aliments pour que la température soit suffisamment basse. Ne remplissez l'appareil que lorsque la température pré-réglée est atteinte.

Ne remplissez la zone de congélation que lorsque la température a suffisamment baissé dans la zone de congélation (-18 °C au minimum).

Éteindre l'appareil

- Appuyez sur le bouton Marche/Arrêt du bandeau de commande pendant environ 3 secondes, jusqu'à ce que l'indicateur de température s'éteint.

Un signal sonore retentit.

L'éclairage intérieur s'éteint et la production de froid s'arrête.

Attention ! L'appareil n'est pas coupé du réseau électrique lorsque vous l'éteignez.

En cas d'absence prolongée

En cas d'arrêt prolongé de l'appareil, de la moisissure risque de se former si les portes restent fermées et si l'appareil n'a pas été nettoyé. Nettoyez impérativement l'appareil de froid avant une absence prolongée.

Si l'appareil doit rester longtemps sans fonctionner, respectez les consignes suivantes :

- Arrêtez l'appareil.
- Débranchez l'appareil ou désactivez le fusible de l'installation domestique.
- Nettoyez l'appareil et laissez les portes de l'appareil ouvertes afin d'aérer suffisamment et éviter ainsi la formation de mauvaises odeurs.

La bonne température

... dans la zone de réfrigération

Nous conseillons une température de **4 °C** dans la zone de réfrigération.

... dans la zone de congélation

Il faut obtenir une température de **-18 °C** pour congeler des aliments frais. La durée de conservation des aliments peut ainsi être prolongée et la qualité optimale est préservée.

Dès que la température dépasse les **-10 °C**, la décomposition des aliments par les micro-organismes reprend et ils se conservent moins longtemps. Aussi ne faut-il jamais recongeler des aliments partiellement ou totalement décongelés à moins qu'ils aient été cuits depuis leur décongélation. Les micro-organismes sont éliminés par des températures élevées.


Avec une température constante de la zone de congélation de **-18 °C** et une hygiène appropriée, la durée maximale de stockage des aliments peut être utilisée et le gaspillage de nourriture est évité.

Affichage de température

L'affichage de température sur le bandeau de commande indique toujours la température **souhaitée**.

Réglage de la température

- Appuyez plusieurs fois sur le bandeau de commande sur la touche Marche/Arrêt jusqu'à ce que la température souhaitée apparaisse dans l'affichage de température.

 Risque sanitaire en raison de consommation d'aliments impropres à la consommation.

Avec la température prédéfinie de **4 °C** dans la zone de réfrigération, vous obtenez dans la zone de congélation **-18 °C**.

Notez que si la température de la zone de réfrigération est plus chaude, la température de la zone de congélation augmente jusqu'à plus de **-18 °C**.

Il faut obtenir une température de **-18 °C** pour congeler des aliments frais dans la zone de congélation.

Une température plus élevée dans la zone de congélation réduit également la durée de conservation des aliments.

Plus la température dans la zone de réfrigération est élevée ou basse, plus elle est élevée ou basse dans la zone de congélation.

Possibilités de réglage

- Zone de réfrigération 2 à 8 °C

Si vous avez modifié le réglage de température :

- Contrôlez de nouveau la température au bout de quelques heures. Ce n'est que passé ce délai que la température réelle s'est effectivement établie.

- après environ 6 heures avec un appareil frigorifique peu rempli
- au bout de 24 heures avec un appareil rempli

Si la température est trop élevée ou trop basse après ce délai :

- Réglez à nouveau la température.

Utilisation du mode Party (fêtes) (SuperFroid/ SuperFrost)

Mode Party (fêtes) (SuperFroid/ SuperFrost) ❄️

Lorsque la fonction Mode Party (fêtes) ❄️ est activée, la **zone de réfrigération** et la **zone de congélation** atteignent très rapidement la valeur la plus froide (en fonction de la température ambiante). L'appareil fonctionne à la puissance frigorifique maximale et la température baisse.

Il est particulièrement recommandé d'enclencher la fonction Mode Party (fête) ❄️ lorsque vous souhaitez refroidir ou congeler de grandes quantités d'aliments ou de boissons qui viennent d'être entreposés et lorsque vous avez besoin de glaçons.

Conseil : Sélectionnez la fonction Mode Party (fêtes) ❄️ avant de congeler des produits frais. Cette fonction permet de congeler les aliments à cœur rapidement afin de préserver leurs valeurs nutritives, leurs vitamines, leur aspect et leur goût.

Lorsque la fonction mode Party (fêtes) ❄️ est activée, il peut y avoir une augmentation du bruit des appareils.

Conseil : Activez la fonction Mode Party (fête) ❄️ environ 4 à 6 heures avant d'entreposer la nourriture ou les boissons.

La fonction mode Party (fête) ❄️ se désactive automatiquement au bout de 48 heures. Vous avez toutefois la possibilité de désactiver plus tôt la fonction Mode Party (fête) ❄️.

En cas de panne de courant, la fonction Mode Party (fête) ❄️ est désactivée.

Activer et désactiver la fonction Party ❄️ (fêtes)

- Appuyez plusieurs fois sur le bandeau de commande sur la touche Marche/Arrêt jusqu'à ce que l'affichage pour le mode Party (fêtes) ❄️ apparaisse.
- Pour désactiver la fonction Mode Party (fêtes) ❄️ appuyez à nouveau sur la touche Marche/Arrêt jusqu'à ce que la température souhaitée s'affiche sur l'écran de température.

Alarme de porte

Afin d'éviter une déperdition énergétique lorsque la porte est ouverte et pour protéger les aliments stockés des effets de la chaleur, l'appareil est équipé d'un système d'alarme.

Un signal sonore retentit si la porte supérieure de l'appareil reste ouverte plus de 2 minutes.

Après environ 10 minutes, l'éclairage intérieur clignote.

L'alarme cesse de sonner dès que l'on referme la porte.

Désactiver l'alarme de porte

Si l'alarme vous dérange, vous pouvez l'interrompre avant la fin.

- Appuyez sur la touche Marche/Arrêt sur le bandeau de commande.

L'alarme s'arrête.

Entreposer ses aliments dans la zone de réfrigération

Les différentes zones de froid

La circulation naturelle de l'air crée des différences de température de la zone de réfrigération.

L'air froid, plus lourd, descend dans la partie basse de la zone de réfrigération. Servez-vous des différentes zones de froid quand vous rangez vos aliments dans l'appareil !

Zone la moins froide

La zone la moins froide du réfrigérateur se trouve tout en haut, au niveau de la porte de l'appareil. Utilisez cette zone, par exemple pour conserver votre beurre et l'étaler plus facilement ou votre fromage afin d'en préserver les arômes.

Zone la plus froide

La zone la plus froide du réfrigérateur se trouve juste au-dessus du tiroir DailyFresh et sur la face arrière de l'appareil.

Une température de 4 °C et une hygiène appropriée retardent la prolifération des bactéries, telles que la salmonelle et la listeria, qui peuvent être à l'origine de graves intoxications alimentaires.

Utilisez ces zones pour conserver tous les aliments sensibles à la chaleur et facilement périssables, comme :

- le poisson, la viande et la volaille,
- la charcuterie et les plats cuisinés,
- les plats ou pâtisseries à base d'œufs ou de crème,
- les pâtes fraîches et les pâtes à gâteau, pizza ou quiche,
- les fromages au lait cru et autres produits à base de lait cru,

- le houmous, les tartinades de légumes, substituts de fromage frais végétal,
- les légumes sous cellophane,
- tout autres aliments frais dont la date de péremption est conditionnée par une température de stockage inférieure à 4 °C.

Conseil : Les aliments ne doivent pas toucher la paroi arrière de l'appareil. Ils risqueraient d'y adhérer en gelant.

Indicateur de température pour la zone la plus froide

L'indicateur de température pour la zone la plus froide se trouve sur la paroi latérale intérieure gauche ou droite dans la zone la plus froide de la zone de réfrigération. A l'aide de l'indicateur de température, vous pouvez vérifier la température optimale pour les aliments sensibles à la chaleur et facilement périssables. La température de réfrigération moyenne la plus froide s'établit dans la zone la plus froide (entre l'indicateur de température et la tablette se situant en dessous) en cas de réglage correct de la température. Cette température de réfrigération basse et une hygiène adaptée retardent la prolifération de bactéries, comme la salmonelle et la listeria qui peuvent provoquer de graves intoxications alimentaires.

Après la première mise en service de l'appareil, jusqu'à 12 heures peuvent être nécessaires pour atteindre la température souhaitée.

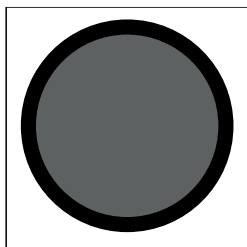
Entreposer ses aliments dans la zone de réfrigération

L'affichage de l'indicateur de température est par ailleurs faussé en cas d'ouverture prolongée ou répétée de la porte de l'appareil. Ouvrez toujours brièvement la porte de l'appareil. Vérifiez de nouveau l'indicateur de température au bout de quelques heures.

Affichage de l'indicateur de température



Si l'indicateur de température indique « OK », la température est correctement réglée. Vos aliments sensibles à la chaleur et facilement périssables sont correctement refroidis dans cette zone.



Si l'indicateur de température n'affiche pas « OK », cela signifie que la température est réglée trop haut. Réglez la température sur 4 °C ou moins.

Si la température ambiante varie beaucoup, observez plus souvent l'indicateur de température. Réglez une nouvelle fois la température si besoin.

Conseil : Contactez le service après-vente si l'indicateur de température affiche pas « OK » après plusieurs contrôles et à un réglage plus froid. L'indicateur de température est endommagé et la bonne conservation n'est pas garantie. Ne conservez pas d'aliments sensibles à la chaleur et facilement périssables.

Stocker les aliments emballés ou non emballés ?

Laissez vos aliments dans leur emballage ou couvrez-les soigneusement (exceptions dans le tiroir DailyFresh). Cela permet d'éviter les transferts d'odeurs, la transmission de germes ou le dessèchement des aliments. Ces mesures valent particulièrement pour la conservation de produits d'origine animale. Veillez tout particulièrement à ce que les aliments crus tels que la viande et le poisson ne soient pas en contact avec d'autres denrées alimentaires.

En réglant correctement la température de votre appareil et en respectant une hygiène convenable, vous pouvez allonger considérablement la durée de conservation des aliments. Le gaspillage de nourriture est évité.

Aliments riches en protéines

Notez que les aliments riches en protéines se gardent moins longtemps. Cela signifie que les crustacés et les fruits de mer se dégradent plus rapidement que le poisson qui lui-même se garde moins longtemps que la viande.

Entreposer des aliments dans le tiroir DailyFresh

Tiroir DailyFresh

Le tiroir DailyFresh réunit des conditions optimales pour stocker vos fruits et légumes.

Par ailleurs, il est possible de régler le taux d'humidité du tiroir DailyFresh afin de l'adapter au mieux aux aliments conservés. Un taux d'humidité élevé permet de préserver l'humidité des aliments et d'éviter qu'ils ne se dessèchent trop rapidement. La température est proche de celle d'une zone de réfrigération classique.

Rappelez-vous que plus les aliments sont frais au moment de leur achat, mieux ils se conserveront.

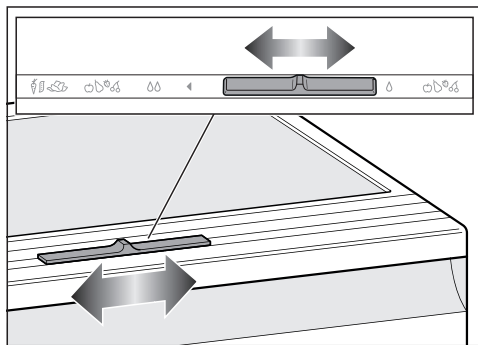
Modifier le taux d'humidité dans le tiroir DailyFresh pour les légumes

Si les aliments ne sont **pas emballés**, le taux d'humidité dans le tiroir DailyFresh dépend principalement de la nature et de la quantité des aliments stockés.

Conseil : Si le compartiment est **peu rempli**, le taux d'humidité peut rester faible. Il est alors recommandé de conserver vos aliments dans des emballages hermétiques.

Conseil : Palpez **les** fruits ou légumes **entamés** en les couvrant ou en les emballant pour éviter qu'ils ne se dessèchent.

Sélectionner un taux d'humidité faible Δ



■ Faites glisser le curseur vers la droite. Le couvercle du compartiment est ouvert et l'humidité diminue Δ .

■ Sélectionnez toujours ce paramètre pour :

- une charge élevée
- une charge mixte
- une charge composée principalement de fruits
- un taux d'humidité trop élevé dans le tiroir DailyFresh.

Sélection d'un taux d'humidité élevé $\Delta\Delta$

■ Faites glisser le curseur vers la gauche.

Le couvercle du compartiment est fermé et l'humidité reste dans le compartiment $\Delta\Delta$.

■ Sélectionnez ce paramètre pour :

- un faible chargement
- une charge composée principalement de légumes
- un taux d'humidité trop faible dans le tiroir DailyFresh.

Entreposer des aliments dans le tiroir DailyFresh

Si le taux d'humidité est trop élevé dans le tiroir DailyFresh, il se peut que de la condensation se forme.

Si vous estimez qu'il y a eu trop de condensation et que les aliments sont affectés, agissez comme suit :

Essuyez l'eau condensée avec un chiffon sec.

Ouvrez le couvercle du compartiment en sélectionnant la position « taux d'humidité non élevée Δ ».

Entreposer des aliments dans le tiroir DailyFresh

Si vous n'êtes pas satisfait(e) de l'état de conservation des aliments, notamment s'ils semblent avoir perdu de leur fraîcheur en peu de temps, veuillez suivre les conseils suivants :

- N'entreposez que des aliments frais. Les conditions de stockage sont très importantes afin d'assurer la fraîcheur des aliments.
- Nettoyez le tiroir DailyFresh avant d'entreposer les aliments.
- Essuyez les aliments très humides avant de les entreposer dans le réfrigérateur.
- Ne conservez pas d'aliments sensibles au froid dans le tiroir DailyFresh (voir chapitre « Conserver des aliments - zone de réfrigération », section « Non approprié pour la zone de réfrigération »).
- Pour une conservation optimale des aliments, réglez bien la position du couvercle du compartiment (taux d'humidité faible δ ou élevé $\delta\delta$).
- L'humidité élevée contenue dans les aliments stockés peut suffire à produire un taux d'humidité élevé, si les aliments ne sont pas emballés. $\delta\delta$ Plus il y a de nourriture stockée dans le compartiment, plus l'humidité est élevée.
- Conservez les fruits et légumes entamés couverts ou dans un emballage hermétique.
- Toutefois, si le taux d'humidité augmente de manière excessive dans le compartiment lors du réglage $\delta\delta$ et que vos aliments s'abîment, éliminez l'eau de condensation du fond et posez-y une grille ou un objet similaire pour permettre à l'humidité excédentaire de s'écouler. Vous pouvez aussi passer à un taux d'humidité faible δ en poussant le curseur vers la droite.
- Si malgré le réglage $\delta\delta$, le taux d'humidité est trop faible, emballez les aliments hermétiquement.

Congeler et stocker des aliments frais

Capacité maximale de congélation

Pour garantir que les aliments soient congelés à cœur le plus rapidement possible, la capacité de congélation maximale ne doit pas être dépassée. La capacité de congélation maximale dans les 24 heures est indiquée sur la plaque signalétique « Capacité de congélation ...kg/24 h ».

Avant la congélation

- Si vous devez congeler plus de 2 kg de produits frais, activez la fonction Mode Party (fêtes) ❄️ 24 heures avant de ranger les aliments dans le congélateur (voir chapitre « Mode Party (fêtes) (« SuperFroid et SuperFrost »).

Les aliments déjà congelés disposeront ainsi d'une réserve de froid.

- Ne congelez que des produits frais et de première qualité !

Notez que certains aliments ne sont pas adaptés à la congélation. Il s'agit, par exemple, de légumes qui sont généralement consommés crus, comme la laitue ou les radis.

Conseil : Pour préserver la couleur, le goût, l'arôme et la vitamine C de vos légumes, blanchissez-les avant de les congeler. Pour ce faire, faites cuire vos légumes, portion par portion, à l'eau bouillante pendant 2-3 minutes. Retirez ensuite les légumes et refroidissez-les rapidement sous l'eau froide. Pour finir, égouttez les légumes.

Entreposer les aliments

Les aliments à congeler ne doivent pas entrer en contact avec des aliments déjà congelés afin d'éviter que ces derniers ne commencent à décongeler.

Si les fentes du ventilateur sont encombrées, la performance de refroidissement est réduite et la consommation d'énergie augmente.

Vérifiez lors de la mise en congélation que les fentes du ventilateur ne sont pas recouvertes.

- Veillez à ce que les emballages soient bien secs pour éviter une congélation en bloc.
- Remplissez tout d'abord le tiroir supérieur de congélation d'aliments. C'est là que les aliments gèlent le plus rapidement.
- Disposez les aliments à congeler le plus près possible des parois latérales du tiroir de congélation afin que la congélation à cœur se fasse le plus rapidement possible.
- Transférez ensuite les aliments congelés dans des sachets ou des récipients de congélation et répartissez les aliments congelés dans les tiroirs de congélation restants.

Insérez toujours le tiroir de congélation jusqu'à la butée pour que l'air puisse circuler librement dans le réfrigérateur.

24 heures env. après la congélation, le processus de congélation est terminé.

Congeler et stocker des aliments frais

– **VarioRoom : Quantité maximale d'aliments à congeler (voir plaque signalétique)**

Conseil : Vous pouvez agrandir la zone de congélation de manière flexible. Pour stocker des aliments plus volumineux (par exemple, une dinde ou du gibier), vous pouvez retirer les tiroirs de congélation.

- Retirez les tiroirs de congélation supérieurs et placez les aliments congelés dans le tiroir de congélation situé en dessous ou directement sur le fond de la zone de congélation.

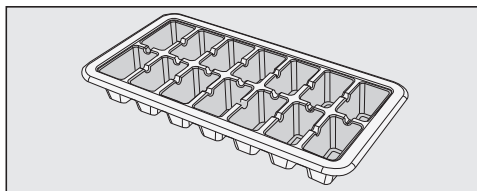
Après le processus de congélation :

- Désactivez la fonction Mode Party (fêtes) ❄.
- Disposez les produits congelés sur les compartiments de congélation.
- Remettez les tiroirs de congélation en place dans l'appareil de réfrigération en faisant glisser le système de guidage à gauche et à droite dans le logement.

Rafraîchissement rapide de boissons

Si vous placez des bouteilles dans le congélateur pour les refroidir plus rapidement, enlevez-les au bout **d'une heure maximum**, sinon elles risquent d'éclater.

Préparation de glaçons



- Remplissez le bac à glaçons aux trois quarts avec de l'eau et posez-le sur le fond du compartiment de congélation.
- Aidez-vous d'un objet à bout rond, une cuillère par exemple pour détacher le bac à glaçons.

Conseil : Les glaçons pourront plus facilement être retirés du bac à glaçons si vous les passez rapidement sous l'eau.

Utiliser le tiroir de congélation plat

Vous pouvez utiliser le tiroir du congélateur plat de votre appareil pour congeler rapidement de petites quantités d'aliments tels que des baies, des morceaux de fruits, des herbes ou des légumes.


Les aliments surgelés conservent dans une large mesure leur forme. La congélation des pièces est évitée.

- Répartissez les aliments congelés dans le tiroir de congélation plat.
- Laissez congeler les aliments pendant 10 à 12 heures.
- Transférez ensuite les aliments congelés dans des sachets ou des récipients de congélation et répartissez les aliments congelés dans les tiroirs de congélation restants.

Nettoyage et entretien

La plaque signalétique apposée à l'intérieur de l'appareil de froid ne doit pas être enlevée. Elle vous sera utile en cas de panne.

Veuillez vous assurer que l'eau ne pénètre pas dans l'électronique ni dans l'éclairage.

 Risque d'endommagement en cas de pénétration d'humidité. La vapeur d'un nettoyeur vapeur peut endommager les plastiques et les composants électriques. N'utilisez pas de nettoyeur à vapeur pour le nettoyage de l'appareil de froid.

Conseils d'entretien

A l'intérieur de l'appareil, n'utilisez que des produits de nettoyage et d'entretien qui ne présentent aucun risque pour les aliments.

Pour éviter d'endommager toutes les surfaces, **ne pas utiliser** :

- de produits nettoyant à base de soude, d'ammoniaque, d'acide ou de chlorure,
- de produit anti-calcaire,
- de détergent abrasif (par ex. poudre, crème à récurer ou pierres de nettoyage),
- de détergent contenant des solvants,
- de détergent spécial inox,
- de nettoyant pour lave-vaisselle,
- de décapant four en bombe,
- de produit à vitres,
- d'éponges et de brosses abrasives (par ex. éponges à récurer),

- de gomme de nettoyage,
- de grattoir en métal acéré.

Pour le nettoyage, nous recommandons d'utiliser de l'eau tiède additionnée d'un peu de produit vaisselle.

Préparation de l'appareil au nettoyage

- Arrêtez l'appareil.
- Sortez tous les aliments qui se trouvent dans l'appareil. Entreposez-les dans un endroit frais.
- Démontez toutes les pièces amovibles se trouvant à l'intérieur de l'appareil pour les nettoyer.

Nettoyer l'intérieur

Nettoyez l'appareil régulièrement, au moins une fois par mois, et la zone de congélation après chaque dégivrage.

Les dépôts déjà incrustés sont plus difficiles, voire impossibles à retirer. Les surfaces sont susceptibles de se décolorer ou de s'altérer. Il est préférable d'éliminer immédiatement les salissures.

- Nettoyez **l'intérieur** de l'appareil avec une éponge propre, de l'eau tiède et un peu de produit vaisselle.
- Lavez toutes les pièces sous l'eau courante, et non au lave-vaisselle.
- Nettoyez la zone de congélation après chaque dégivrage.
- Rincez ensuite à l'eau claire puis séchez avec un chiffon.

- Nettoyez plus souvent l'orifice et le conduit d'écoulement avec un bâton ou similaire, afin que l'eau de dégivrage puisse toujours s'écouler librement.
- Pour assurer une ventilation suffisante de l'appareil de froid et éviter la formation d'odeurs, laissez l'appareil de froid ouverte pendant une courte période.

Retirer et démonter les accessoires pour le nettoyage

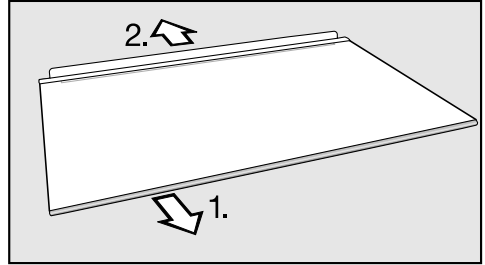
Démonter un balconnet

Pour retirer la baguette, procédez comme suit :

- Placez les balconnets sur le plan de travail.
- Retirez la baguette de finition en commençant à tirer doucement d'un côté.
- Remontez la baguette de finition après le nettoyage.

Démonter la tablette

- Posez la tablette sur le plan de travail sur une surface douce (par exemple un torchon).



- Avant de nettoyer la tablette, retirez la baguette de finition et la baguette de protection arrière.

1. Retirez la baguette de finition en commençant à tirer doucement d'un côté.
 2. Retirez la baguette de protection arrière.
- Remontez la baguette de finition et la baguette de protection arrière après le nettoyage.

Retirer le tiroir

- Soulevez légèrement l'avant du tiroir, puis retirez-le.

Retirer le compartiment du tiroir DailyFresh


- Retirez le tiroir DailyFresh.
- Soulevez le couvercle du compartiment à l'avant et retirez-le.
- Après le nettoyage, remplacez le couvercle du compartiment.

Nettoyage et entretien

Retirer le tiroir supérieur de la zone de congélation et le remettre

- Sortez les tiroirs jusqu'à la butée.
- Basculez légèrement le tiroir et retirez le tiroir de biais vers le haut.
- Placez le tiroir en biais à gauche et à droite dans le logement et insérez le tiroir à fond.

Nettoyer le joint de porte

 Risque de dommages en cas de nettoyage incorrect.

Si un corps gras est appliqué sur le joint de porte, il risque de devenir poreux.

N'appliquez aucun corps gras sur le joint de porte.

- Nettoyez régulièrement le joint à l'eau claire puis séchez-le soigneusement à l'aide d'un chiffon.

Nettoyer les ouvertures d'aération et d'évacuation

Les dépôts de poussière augmentent la consommation énergétique.

- Nettoyez régulièrement toutes les fentes d'aération et de ventilation avec un pinceau ou un aspirateur (utilisez par exemple la brosse à meubles des aspirateurs Miele).

Après le nettoyage

- Remplacez tous les éléments dans l'appareil.
- Allumez l'appareil.
- Pour accélérer la production de froid de la zone de réfrigération et de congélation, activez la fonction Mode Party (fêtes) ❄ pendant quelques temps.

- Déposez les aliments dans la zone de réfrigération, puis refermez la porte de l'appareil.
- Dès que la température de la zone de congélation est suffisamment redescendue, insérez-y les tiroirs de congélation qui contiennent les aliments.
- Dès qu'une température constante d'au moins -18 °C s'est établie dans la zone de congélation, désactivez la fonction Mode Party (fêtes) ❄.

Dégivrage

La zone de réfrigération dégivre automatiquement.

Pendant que le compresseur fonctionne, du givre et des gouttelettes d'eau peuvent se former sur la paroi arrière de la zone de réfrigération. Il n'est pas nécessaire d'enlever le givre et les perles d'eau.

L'eau de dégivrage s'écoule par un orifice le long d'un petit conduit jusqu'au système d'évaporation qui se trouve au dos de l'appareil. La chaleur du compresseur fait automatiquement évaporer l'eau de condensation.

Maintenez la goulotte et le trou d'évacuation de l'eau de dégivrage propres. L'eau de dégivrage doit toujours pouvoir s'écouler sans problème.

Zone de congélation

L'appareil est pourvu d'un système « NoFrost » permettant d'assurer son dégivrage automatique.



Vous pouvez remédier vous-même à la plupart des anomalies. Dans bon nombre de cas, vous économiserez ainsi du temps et de l'argent car vous n'aurez pas besoin de contacter le service après-vente.

Sur www.miele.fr/support/customer-assistance vous trouverez des informations supplémentaires sur la manière de remédier vous-même aux pannes.



En cas de panne ou d'anomalie, évitez d'ouvrir la porte de l'appareil afin de réduire au maximum la perte de froid.

Problèmes généraux liés à l'appareil

Problème	Cause et solution
L'appareil de froid refroidit.	L'appareil n'est pas allumé. ■ Allumez l'appareil.
	La fiche d'alimentation n'est pas correctement insérée dans la prise de courant ou la fiche de l'appareil n'est pas correctement insérée dans la prise de l'appareil. ■ Branchez la fiche d'alimentation dans la prise de courant et la fiche de l'appareil dans la prise de l'appareil.
	Le disjoncteur de l'installation domestique s'est déclenché. Il est possible que l'appareil de froid, la tension domestique ou un autre appareil soit défectueux. ■ Contactez un électricien qualifié ou le service après-vente Miele.
L'affichage de température est allumé, mais l'appareil de froid n'a pas de capacité de refroidissement.	Le mode expo est activé. Il permet au revendeur de présenter l'appareil de froid sans que le refroidissement soit activé. Vous n'avez pas besoin de ce réglage pour une utilisation privée. Une désactivation du mode expo n'est possible que 30 secondes après la mise en marche de l'appareil de froid. ■ Touchez la touche sensitive  pendant 15 secondes, jusqu'à ce qu'un signal sonore retentisse. ■ Relâchez la touche sensitive  . Le mode expo est désactivé. L'appareil de froid redémarre.

En cas d'anomalie



Problème	Cause et solution
Le compresseur fonctionne de plus en plus souvent et de plus en plus longtemps et la température à l'intérieur de l'appareil est trop basse.	<p>Les fentes d'aération et de ventilation sont obstruées ou empoussiérées.</p> <ul style="list-style-type: none">■ Ne recouvrez pas les fentes d'aération et d'évacuation de l'air.■ Dépoussiérez-les régulièrement.
	<p>Les portes ont été ouvertes trop souvent ou vous avez récemment congelé de grandes quantités d'aliments frais.</p> <ul style="list-style-type: none">■ N'ouvrez la porte qu'en cas de besoin et gardez-la ouverte le moins longtemps possible. <p>La température requise revient peu à peu à la normale.</p>
	<p>Les portes de l'appareil n'ont pas bien été fermées. Il se peut qu'une épaisse couche de givre se soit déjà formée.</p> <ul style="list-style-type: none">■ Fermez les portes de l'appareil. <p>La température requise revient peu à peu à la normale.</p> <p>Si une couche épaisse de glace s'est déjà formée, la production de froid diminue, ce qui fait augmenter la consommation d'énergie.</p> <ul style="list-style-type: none">■ Dégivrez l'appareil et nettoyez-le.
	<p>La température ambiante est trop élevée. Plus la température ambiante est élevée, plus le compresseur fonctionne longtemps.</p> <ul style="list-style-type: none">■ Suivez les indications du chapitre « Installation », section « Lieu d'installation ».
	<p>L'appareil n'a pas été correctement encastré dans la niche.</p> <ul style="list-style-type: none">■ Installez l'appareil de froid conformément aux instructions figurant dans le manuel d'installation ci-joint.
	<p>La température à l'intérieur de l'appareil est réglée à une valeur trop basse.</p> <ul style="list-style-type: none">■ Corrigez les réglages de température.
	<p>Une grande quantité d'aliments a été mise à congeler en même temps.</p> <ul style="list-style-type: none">■ Suivez les indications du chapitre « Congélation et conservation ».
	<p>La fonction mode Party (fêtes) ❄️ est encore activée.</p>

Problème	Cause et solution
	<ul style="list-style-type: none"> ■ Pour économiser l'énergie, désactivez prématurément la fonction Mode Party (fêtes) ❄ elle-même.
La température dans l'appareil de froid est trop élevée. Les aliments congelés (selon le modèle) risquent de décongélation.	<p>Il ne s'agit pas d'une anomalie. La température réglée est trop élevée.</p> <ul style="list-style-type: none"> ■ Corrigez les réglages de température. ■ Contrôlez de nouveau la température 24 h plus tard.
	<p>La température ambiante est inférieure à la température admise pour cet appareil. Lorsque la température ambiante est trop basse, le compresseur se met en marche plus rarement. La température de l'appareil de froid augmente.</p> <ul style="list-style-type: none"> ■ Suivez les indications du chapitre « Installation », section « Lieu d'installation ». ■ Augmentez la température ambiante.
Un signal sonore retentit.	<p>Les portes sont restées ouvertes pendant plus de 2 minutes.</p> <ul style="list-style-type: none"> ■ Fermez les portes de l'appareil.
Un produit congelé reste fixé par le gel.	<p>L'emballage de l'aliment n'était pas sec lorsqu'il a été placé au congélateur.</p> <ul style="list-style-type: none"> ■ Décollez-le avec un objet plat à bout rond, le manche d'une cuillère par exemple.
La zone autour de la zone de congélation est chaude.	<p>Il ne s'agit pas d'une anomalie ! Le chauffage empêche la condensation dans la zone du joint de la porte.</p>
Vous n'arrivez pas à ouvrir la porte de la zone de congélation plusieurs fois de suite ?	<p>Ceci n'est pas une anomalie. En raison de l'effet d'aspiration, vous ne pouvez ouvrir la porte de l'appareil sans effort particulier qu'après env. 1 minute.</p>
Forte formation de glace sur la paroi arrière de la zone de refroidissement	<p>La tablette de la zone de réfrigération n'est pas correctement installée.</p> <ul style="list-style-type: none"> ■ Insérez la tablette dans le bon sens. Le bord arrière doit être orienté vers le haut.

En cas d'anomalie

Problème	Cause et solution
Il y a eu une panne de courant.	<p>Pendant une panne de courant, la température de l'appareil de froid augmente. Le temps de stockage est réduit et la qualité de vos aliments est compromise.</p> <ul style="list-style-type: none">■ Maintenez l'appareil de froid aussi fermé que possible pendant une panne de courant et ne stockez pas d'autres aliments.■ Vérifiez la qualité des aliments après la panne de courant.■ Selon la température, vérifiez si les aliments sont déjà partiellement, voire entièrement décongelés. Dans ce cas, faites cuire les produits avant de les recongeler.■ En cas de doute, jetez les aliments congelés qui ont été décongelés.

L'éclairage intérieur ne fonctionne pas.

Problème	Cause et solution
L'éclairage intérieur ne fonctionne pas.	<p>L'appareil n'est pas allumé. ■ Allumez l'appareil.</p> <p>L'éclairage intérieur s'éteint automatiquement au bout d'env. 15 minutes d'ouverture de la porte en raison d'un risque de surchauffe. Si ce n'est pas le cas, cela signale une anomalie technique.</p> <div data-bbox="404 453 1042 699" style="border: 1px solid gray; padding: 5px;"><p> Risque d'électrocution en raison d'éléments non protégés sous tension. En retirant le cache de l'ampoule, vous pouvez toucher les parties conductrices. Ne retirez pas le cache de l'ampoule. Seul le service après-vente est habilité à remplacer les ampoules de l'éclairage LED.</p></div> <div data-bbox="404 715 1042 991" style="border: 1px solid gray; padding: 5px;"><p> Risque de blessure par l'éclairage LED ! Cet éclairage correspond au groupe de risque RG 2. Si le cache est défectueux, cela peut provoquer des blessures oculaires. Si le cache de la lampe est défectueux, ne fixez pas directement l'éclairage à proximité immédiate à l'aide d'instruments optiques (une loupe ou similaire).</p></div> <p>■ Contactez le service après-vente Miele.</p>

En cas d'anomalie

Origines des bruits

L'appareil de froid produit différents bruits pendant son fonctionnement. Lorsque la puissance frigorifique est faible, l'appareil de froid fonctionne en économisant de l'énergie, mais plus longtemps. Le volume est plus faible. Une forte puissance de refroidissement permet de refroidir les aliments plus rapidement. Le volume est plus fort.

Bruits normaux	Quelle est la cause de ces bruits ?
Des bruits de soufflement, de sifflement se font entendre	Le fluide frigorigène est injecté dans le circuit de refroidissement.
Bulles, gargouillis, clapotis	Le fluide frigorigène s'écoule dans les tuyaux.
Bourdonnement	L'appareil de froid refroidit.
Cliquetis	Le thermostat met en marche ou arrête le compresseur.
Bourdonnement, bruissement	Le ventilateur fonctionne. L'ouverture de porte automatique (selon le modèle) ouvre ou ferme la porte de l'appareil.
Craquement	Le matériau de l'appareil de froid se dilate.
Cliquetis	Les vannes ou les clapets sont actifs.
Bourdonnement (appareils de froid avec réservoir d'eau)	L'eau est pompée du réservoir d'eau.
Bruits d'aspiration (appareils de froid avec amortisseur de fermeture de porte)	La porte de l'appareil avec amortisseur de fermeture de porte est ouverte ou fermée.

N'oubliez pas qu'on ne peut pas éviter les bruits de compresseur et d'arrivée du fluide dans le circuit de refroidissement.

Bruits	Cause et solution
Vibration, claquement et cliquetis	<p>L'appareil de froid n'est pas d'aplomb. Ajustez l'appareil à l'aide d'un niveau à bulle. Utilisez pour ce faire les pieds réglables (selon modèle) situés sous l'appareil.</p> <p>Pour les appareils encastrables : À partir d'une niche de 140 cm, insérez les rails de stabilisation fournis sur la face inférieure du socle de l'appareil.</p>
	<p>L'appareil est en contact avec d'autres meubles ou d'autres appareils. Éloignez l'appareil de froid des meubles.</p>
	<p>Des tiroirs, paniers ou surfaces bougent ou coinent. Contrôlez les pièces amovibles et replacez-les correctement.</p>
	<p>Des bouteilles ou des récipients se touchent. Séparez-les.</p>
	<p>Le câble de transport (selon modèle) se trouve encore au dos de l'appareil. Retirez le câble de transport.</p>

Service après-vente

Sur www.miele.com/service, vous trouverez des informations sur l'aide au dépannage et les pièces détachées Miele.

Contact en cas d'anomalies

Vous n'arrivez pas à résoudre l'anomalie par vous-même ? Contactez le service après-vente Miele ou votre revendeur Miele.

Vous pouvez prendre rendez-vous en ligne avec le service après-vente Miele sous www.miele.com/service.

Les coordonnées du service après-vente Miele figurent en fin de notice.

Veillez indiquer le modèle et la référence de votre appareil (N° de série, N° de fabrication). Vous trouverez ces deux informations sur la plaque signalétique à l'intérieur de l'appareil de froid ou, selon le modèle, dans le mode de réglage sous Informations **i**.

La plaque signalétique est située à l'intérieur de l'appareil.

Base de données EPREL

Depuis le 1er mars 2021, des informations sur l'étiquetage énergétique et les exigences en matière d'écoconception seront disponibles dans la base de données européenne sur les produits (EPREL). Le lien suivant <https://eprel.ec.europa.eu/> permet d'accéder à la base de données sur les produits. Il vous est demandé de saisir ici la désignation du modèle.

Vous trouverez la référence du modèle sur la plaque signalétique à l'intérieur de l'appareil de froid ou, selon le modèle, dans le mode de réglage sous Informations **i**.

Miele		
E-Nr.: xxxxxxxxxxx / xx	FD: xxxxx	xx<xxxxxxxx> Z-Nr.: xxxxxx
Type / Тур / Тип	xxxxxxxxxx	xxxxxxxxxx
REFRIGERATOR / KÜHLSCHRANK / ХОЛОДИЛЬНИК		
Class/Klasse/Kласс: SN-T		
total volume / Gesamtvolumen / Общий объем		
Fridge comp. / Kühlfach / Холодильное отделение		
Chill comp. / Kaltlagerfach / Объем нулевой камеры		
Refrigeration load / Verdichter / Нагрузка при охлаждении		
Defrost heater load / Abtauheizung / Нагрузка тена для разморозки		
Refrigerant / Kältemittel / Хладагент R600a		
Fridge comp. / Kühlfach / Холодильное отделение		

Garantie

La durée de garantie est de 2 ans.

Pour plus d'informations, reportez-vous aux conditions de garantie fournies.

MIELE France

Siège social

9 avenue Albert Einstein - Z. I. du Coudray

93151 - Le Blanc-Mesnil CEDEX

R.C.S. Bobigny B 708 203 088

E-mail : contact@miele-support.fr

Miele Experience Center Paris Rive Gauche

30 rue du Bac

75007 Paris

Miele Experience Center Paris Rive Droite

55 Boulevard Malesherbes

75008 Paris

Miele Experience Center Parly 2

Centre Commercial régional Parly 2

Av. Charles de Gaulle

Niveau 0

78150 Le Chesnay-Rocquencourt

Miele Experience Center Nice

Secteur Cap 3000

285 avenue de Verdun

06700 Saint-Laurent du Var

Miele Experience Center Toulouse

10 rue Croix Baragnon

31000 Toulouse



Internet
www.miele.fr



La ligne Consommateurs

Conseils, SAV, accessoires
et pièces détachées

09 74 50 1000

Appel non surtaxé

S.A. Miele Belgique

Z.5 Mollem 480

1730 Mollem (Asse)

Réparations à domicile et autres

renseignements : 02/451.16.16

(Lu.-Ven. 8h-17h)

E-mail: contact@miele-support.be

Internet: www.miele.be

Prenez un rendez-vous au Miele

Experience Center de Bruxelles,

Mollem, Anvers ou Hasselt

[https://www.miele.be/fr/c/](https://www.miele.be/fr/c/miele-belgique-200.htm)

[miele-belgique-200.htm](https://www.miele.be/fr/c/miele-belgique-200.htm)

Miele Luxembourg S.à.r.l.

20, rue Christophe Plantin

Boîte postale 1011

L-1010 Luxembourg-Gasperich

Réparations à domicile

et autres renseignements :

+352 497 11 30

(Lu.-Jeu. 8h30-17h //

Vend. 8h30-16h)

E-mail : infolux@miele.lu

Internet : www.miele.lu

Prenez un rendez-vous au Miele

Experience Center de Gasperich

[https://www.miele.lu/fr/c/](https://www.miele.lu/fr/c/miele-experience-center-gasperich-700.htm)

[miele-experience-center-](https://www.miele.lu/fr/c/miele-experience-center-gasperich-700.htm)

[gasperich-700.htm](https://www.miele.lu/fr/c/miele-experience-center-gasperich-700.htm)

Siège en Allemagne :

Miele & Cie. KG

Carl-Miele-Straße 29

33332 Gütersloh

Allemagne

KD 7713 E, KD 7714 E, KD 7724 E

fr - FR

M.-Nr. 12 083 481 / 04 / 002