

## Bruksanvisning Vaskemaskin



Bruksanvisningen **må** leses før oppstilling - installasjon – igangsetting.  
Da beskytter du deg mot person- og materiellskade.

# Innhold

---




<b>Sikkerhetsregler</b> .....	<b>6</b>
<b>Betjening av vaskemaskinen</b> .....	<b>12</b>
Betjeningspanel .....	12
Funksjonsmåte betjeningspanel.....	13
<b>Aktivt miljøvern</b> .....	<b>14</b>
<b>Første igangsetting</b> .....	<b>15</b>
Ta ut fastnøkkelen.....	15
Miele@home .....	16
1. Fjerne transportsikringen.....	17
2. Opprettelse av Miele@home.....	17
3. Start av program for kalibrering .....	18
<b>Miljøvennlig vask</b> .....	<b>19</b>
<b>1. Klargjøring av tøyet</b> .....	<b>20</b>
<b>2. Valg av program</b> .....	<b>21</b>
<b>3. Innlegging av tøyet</b> .....	<b>22</b>
<b>4. Valg av programinnstillinger</b> .....	<b>23</b>
<b>5. Påfylling av vaskemiddel</b> .....	<b>24</b>
Vaskemiddelbeholder .....	24
Kapseldosering .....	25
<b>6. Starte program</b> .....	<b>27</b>
Legge inn mer tøy under programforløpet (AddLoad).....	27
<b>7. Programslutt</b> .....	<b>28</b>
<b>Sentrifugering</b> .....	<b>29</b>
⚙ <b>Startforvalg/SmartStart</b> .....	<b>30</b>
<b>Programoversikt</b> .....	<b>32</b>
<b>Tillegg</b> .....	<b>35</b>
Kort .....	35
Høyere vannstand (Vand +) .....	35
Forvask.....	35
Strykeklart .....	35
Følgende tillegg kan velges til programmene .....	35
<b>Programforløp</b> .....	<b>36</b>

<b>Endre programforløp</b> .....	<b>38</b>
Endre program (barnesikring) .....	38
Programavbrudd .....	38
<b>Vedlikeholdssymboler</b> .....	<b>39</b>
<b>Vaskemiddel</b> .....	<b>40</b>
Riktig vaskemiddel .....	40
Avkalkingsmiddel .....	40
Doseringshjelp .....	40
Midler for etterbehandling av tøyet .....	40
Anbefaling Miele vaskemidler .....	41
Vaskemiddelanbefalinger iht. norm (EU) nr. 1015/2010 .....	42
<b>Rengjøring og stell</b> .....	<b>43</b>
Rengjøring av kabinett og panel .....	43
Rengjøring av vaskemiddelbeholderen .....	43
Hygieneinfo (trommelrengjøring) .....	45
Rengjøring av vanninntakssilen .....	45
<b>Hvis feil oppstår ...</b> .....	<b>46</b>
Det kan ikke startes noe vaskeprogram .....	46
Programavbrudd og en feilkontrolllampe lyser i betjeningspanelet .....	47
Symbol i tidsdisplayet under programforløpet .....	48
Kontrolllampen lyser i betjeningspanelet på slutten av programmet .....	49
Generelle problemer med vaskemaskinen .....	49
Ikke tilfredsstillende vaskeresultat .....	51
Døren lar seg ikke åpne .....	52
Åpning av døren når avløpet er tilstoppet og/eller ved strømbrudd .....	53
<b>Service</b> .....	<b>55</b>
Kontakt ved feil .....	55
Ekstraustyr .....	55
EPREL-Database .....	55
Garanti .....	55
<b>Installasjon</b> .....	<b>56</b>
Front .....	56
Bakside .....	57
Underlaget .....	58
Bære vaskemaskinen til oppstillingsstedet .....	58
Demontering av transportsikring .....	59
Montering av transportsikring .....	60

# Innhold

---

Oppretting .....	61
Skrut ut og låse føttene .....	61
Oppstilling under benkeplate .....	62
Vask-tørk-søyle .....	62
Vannsikringssystemet .....	63
Vanninntak .....	64
Koble til vanninntaksslangen .....	64
Vannavløp .....	65
Sette inn U-bøy .....	65
Direkte tilkobling til en vannlås på vasken .....	66
Elektrotilkobling .....	67
<b>Tekniske data .....</b>	<b>68</b>
Samsvarserklæring .....	69
<b>Forbruksdata .....</b>	<b>70</b>
<b>Programmeringsfunksjoner .....</b>	<b>71</b>
Åpne programmeringsnivå .....	71
Velg og legg til programmeringsfunksjon .....	71
Bearbeide og lagre programmeringsfunksjon .....	72
Gå ut av programmeringsnivå .....	72
P11 Varighet varselsignal .....	72
P12 Varselsignal .....	72
P13 Tastetone .....	73
P14 Pin-kode .....	73
P22 Standby-status betjeningspanel .....	73
P24 Memory .....	74
P25 Ekstra forvasketid Bomull .....	74
P28 Skånegang .....	74
P29 Temperatursenking .....	74
P30 Høyere vannstand (Vand +) .....	75
P31 Nivå Høyere vannstand (Vand +) .....	75
P32 Maksimalt skyllenivå .....	75
P33 Vannavkjøling .....	75
P49 Lavt vanntrykk .....	76
P34 Antikrøll .....	76
P62 Dimmet lysstyrke i lysfeltene .....	76
P90 Driftstimer .....	76
P00 fabrikkinnstilling .....	76

Nettverk .....	77
<i>P97</i> Fjernstyring .....	77
<i>P98</i> SmartGrid .....	77
<i>P99</i> RemoteUpdate .....	78
Utkobling av WiFi .....	79
Opphavsretter og lisenser for kommunikasjonsmodulen .....	79
<b>Vaske- og pleiemidler</b> .....	<b>80</b>
Vaskemiddel .....	80
Spesialvaskemidler  .....	80
Caps UltraDark .....	80
Tøypepleiemiddel  .....	81
Additiv  .....	81
Pleiemidler for maskinen .....	81

## Sikkerhetsregler

---

Denne vaskemaskinen oppfyller de påbudte sikkerhetskravene. Bruk som ikke er forskriftsmessig, kan imidlertid føre til skader på personer og gjenstander.

Les bruksanvisningen nøye før du begynner å bruke vaskemaskinen. Den gir viktige opplysninger om innbygging, sikkerhet, bruk og vedlikehold. Du beskytter deg selv og unngår skader på vaskemaskinen.

I henhold til internasjonal standard IEC 60335-1 ber Miele uttrykkelig om at kapittelet om installasjon av vaskemaskinen samt sikkerhetshenvisninger og advarsler må leses nøye og følges.

Miele kan ikke gjøres ansvarlig for skader som skyldes at disse henvisningene ikke blir fulgt.

Ta vare på bruksanvisningen og gi den videre til en eventuell senere eier.

### Forskriftsmessig bruk

- ▶ Denne vaskemaskinen er bestemt for bruk i husholdningen og husholdningsliknende steder.
- ▶ Denne vaskemaskinen er ikke beregnet for utendørs bruk.
- ▶ Vaskemaskinen skal kun brukes innenfor rammen av hva som er vanlig i en husholdning, til vask av tekstiler, som i følge produsentens vaskeanvisning er maskinvaskbare. Annen bruk er ikke tillatt. Miele er ikke ansvarlig for skader som skyldes ureglementert bruk eller feil betjening.
- ▶ Personer, som på grunn av sin psykiske eller fysiske tilstand eller pga. sin uerfarenhet eller uvitenhet ikke er i stand til å betjene vaskemaskinen på en sikker måte, må ikke bruke denne vaskemaskinen uten tilsyn eller veiledning fra en ansvarlig person.

## Barn i husholdningen

- ▶ Barn under åtte år må holdes vekk fra vaskemaskinen, med mindre de er under konstant tilsyn.
- ▶ Barn over åtte år, får bare betjene vaskemaskinen uten tilsyn, dersom vaskemaskinens funksjon er forklart slik, at de kan betjene den på en sikker måte. Barn må kunne se og forstå mulige farer ved feil betjening.
- ▶ Barn må ikke rengjøre eller vedlikeholde vaskemaskinen uten tilsyn.
- ▶ Hold øye med barn som befinner seg i nærheten av vaskemaskinen. Ikke la barn leke med vaskemaskinen.

## Teknisk sikkerhet

- ▶ Følg anvisningene i kapitlene «Installasjon» og «Tekniske data».
- ▶ Kontroller at vaskemaskinen ikke har ytre, synlige skader før den stilles opp. En skadet vaskemaskin må ikke stilles opp og tas i bruk.
- ▶ Før vaskemaskinen tilkobles, må tilkoblingsdataene (sikring, spenning og frekvens) på typeskiltet sammenlignes med dataene for el-nettet. Ta kontakt med elektrofagfolk hvis du er i tvil.
- ▶ Midlertidig eller permanent drift på et selvforsynt energiforsynings-system eller et energiforsyningsystem som ikke er synkronisert med strømforsyningen (som f.eks. øynettverk, backup-systemer), er mulig. Forutsetning for drift er at energiforsyningsystemet overholder retningslinjene i NEK EN 50160 eller tilsvarende. Funksjon og drift av sikkerhetstiltakene i husinstallasjonen og i dette Miele-produktet må også sikres ved drift av øynettverk, eller ved drift som ikke er synkronisert med strømforsyningen, eventuelt erstattes av likeverdige tiltak i installasjonen. Eksempelvis som beskrevet i den aktuelle publiseringen av NEK EN 5272-2 / VDE-AR-E 2510-2.
- ▶ Sikkerheten for det elektriske anlegget i vaskemaskinen garanteres kun hvis maskinen kobles til et forskriftsmessig installert jordings-system. Det er meget viktig at denne grunnleggende sikkerhetsforutsetningen kontrolleres. I tvilstilfeller bør fagfolk kontrollere husinstallasjonen. Miele kan ikke gjøres ansvarlig for skader som skyldes manglende eller brutt jordledning.

## Sikkerhetsregler

---

- ▶ Av sikkerhetsgrunner må du ikke bruke skjøtekabler, flerveis-stikkontakter eller lignende (brannfare på grunn av overoppheting).
- ▶ Defekte deler må bare skiftes ut med originale reservedeler fra Miele. Bare for disse delene kan Miele garantere at de sikkerhetskravene som stilles til maskinene, blir oppfylt.
- ▶ Støpselet må være tilgjengelig til enhver tid, slik at vaskemaskinen kan kobles fra strømforsyningen.
- ▶ Reparasjoner utført av ukyndige kan medføre betydelig fare for brukeren, som produsenten ikke overtar noe ansvar for. Reparasjoner skal bare utføres av fagfolk som er autorisert av Miele, ellers gjelder ikke noe garantiansvar ved påfølgende skader.
- ▶ Hvis vaskemaskinen ikke repareres av servicefolk som er autorisert av Miele, tapes krav i forbindelse med garanti.
- ▶ Hvis tilkoblingsledningen blir skadet, må den skiftes ut av fagfolk som er autorisert av Miele, for å unngå at brukeren utsettes for fare.
- ▶ Ved feil eller ved rengjøring og stell, er maskinen koblet fra el-nettet bare når:
  - støpselet til maskinen er trukket ut eller
  - sikringene i husinstallasjonen er koblet ut eller
  - skrusikringene i husinstallasjonen er skrudd helt ut.
- ▶ Vaskemaskinen må bare kobles til vannforsyningen med et slangesett av nyere dato. Gamle slangesett må ikke brukes. Kontroller slangesettene med jevne mellomrom. Da kan du skifte dem ut i tide, og unngå vannskader.
- ▶ Vannets flytetrykk må være minst 100 kPa og må ikke være høyere enn 1.000 kPa.
- ▶ Denne vaskemaskinen må ikke brukes på ikke-stasjonære oppstillingssteder (f.eks. skip).
- ▶ Det må ikke foretas endringer på vaskemaskinen uten uttrykkelig tillatelse fra Miele.



## Bruk

► Vaskmaskinen må ikke plasseres i rom hvor det er fare for frost. Frosne slanger kan sprekke eller revne. Elektronikken kan bli mindre pålitelig ved temperaturer under frysepunktet.

► Fjern transportsikringen på baksiden før maskinen tas i bruk (se kapittel «Installasjon», avsnitt «Fjerning av transportsikringen»). Under sentrifugering kan transportsikring som ikke er fjernet, skade maskinen og møbler/maskiner i nærheten.

► Steng vannkranen ved lengre fravær (f.eks. ferie), spesielt hvis det ikke er sluk i gulvet i nærheten av maskinen.

► Fare for oversvømmelse!

Hvis du henger avløpsslangen i en vaskecum, kontroller at vannet renner raskt nok unna. Sikre slangen slik at den ikke kan gli ned. Vannets tilbakeslagskraft kan presse en usikret slange ut av kummen.

► Pass på at ingen fremmedlegemer (f.eks. spiker, nåler, mynter, binders) kommer med i vasken. Fremmedlegemer kan skade maskindeler (f.eks. vaskebeholder, trommel), som igjen kan forårsake skader på tøyet.

► Vær forsiktig når du åpner døren etter bruk av dampfunksjonen. Det er fare for forbrenning pga. damp som strømmer ut, og høye temperaturer på trommeloverflaten og dørglasset. Gå litt bakover og vent til dampen har forsvunnet.

► Maksimal kapasitet er 8,0 kg (tørt tøy). Noen programmer har redusert maks. kapasitet. Se kapitlet «Programoversikt».

► Ved riktig vaskemiddeldosering er det ikke nødvendig å avkalke vaskemaskinen. Hvis avkalking skulle bli nødvendig, bruk et avkalkingsmiddel basert på naturlig sitronsyre. Miele anbefaler Miele's avkalkingsmiddel. Dette fås kjøpt i Miele's nettbutikk på [shop.miele.no](http://shop.miele.no), hos Miele-forhandleren eller Miele's serviceavdeling. Følg bruksanvisningen for avkalkingsmiddelet nøye.

► Tøy som har vært behandlet med løsemiddelholdige rengjøringsmidler må skylles godt i rent vann før de vaskes.

► Bruk aldri løsemiddelholdige rengjøringsmidler i vaskemaskinen (f.eks. vaskebensin). Maskinkomponenter kan bli skadet og det kan oppstå giftige damper. Brann- og eksplosjonsfare!

## Sikkerhetsregler

---

- ▶ Bruk aldri løsemiddelholdige rengjøringsmidler (f.eks. vaskebensin) ved eller på vaskemaskinen. Kunststoffoverflater som kommer i kontakt med slike midler kan bli skadet.
- ▶ Fargemidler må være egnet for bruk i vaskemaskin og bør ikke brukes for ofte. Følg produsentens bruksanvisning nøye.
- ▶ Avfargingsmidler kan på grunn av sine svovelholdige forbindelser føre til korrosjon. Avfargingsmidler må ikke brukes i vaskemaskinen.
- ▶ Hvis du får vaskemiddel i øynene, skyll straks med rikelig med lunkent vann. Ta straks kontakt med lege ved svelging. Personer med hudskader eller ømfintlig hud bør unngå kontakt med vaskemiddel.

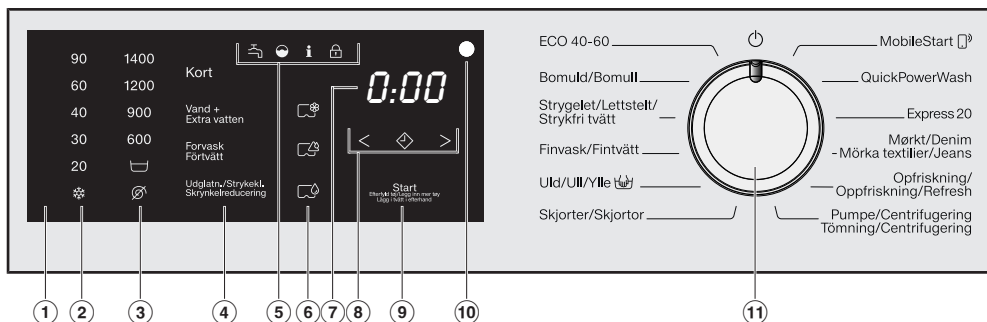
### Tilbehør og reservedeler

- ▶ Bruk kun originalt tilbehør fra Miele. Hvis andre deler monteres i eller til maskinen, tapes krav i forbindelse med garanti og/eller produktansvar.
- ▶ Mielees tørketromler og vaskemaskiner kan oppstilles i en vask-tørk-søyle. Til dette behøves en mellomsats (WTV, ekstrautstyr). Vær oppmerksom på at mellomsatsen både må passe til tørketrommelen og vaskemaskinen.
- ▶ Sørg for at Miele-sokkelen, som er å få kjøpt som ekstrautstyr, passer til denne vaskemaskinen.
- ▶ Miele gir opp til 15 år, men minst 10 år leveringsgaranti for viktige reservedeler etter endt produksjon av vaskemaskinen.

Miele kan ikke gjøres ansvarlig for skader som skyldes at sikkerhetsreglene ikke blir fulgt.

# Betjening av vaskemaskinen

## Betjeningspanel



### 1 Betjeningspanel


Betjeningspanelet består av tidsdisplayet og forskjellige sensortaster. De enkelte sensortastene blir forklart i de følgende avsnittene.


2 **Sensortaster for temperatur**  
for innstilling av ønsket vasketemperatur.


3 **Sensortaster for sentrifugehastighet**  
for innstilling av ønsket slutt-sentrifugeringshastighet.

4 **Sensortaster for tilleggfunksjoner**  
Vaskeprogrammene kan suppleres med tilleggfunksjonene. Når et vaskeprogram er valgt, lyser sensortastene for mulige tilleggfunksjoner dimmet.

### 5 Kontrollamper


 lyser ved feil på vanninntaket og vannavløpet

 lyser når det er dosert for mye vaskemiddel


 lyser for å minne om hygieneinfo

 funksjonen *Legg inn mer tøy* kan ikke velges.

### 6 Sensortaster for CapDosing

 CapDosing for tøypleiemiddel (f.eks. tøymykner, impregneringsmiddel)

 CapDosing for additiv (f.eks. vaskemiddelforsterker)

 CapDosing for vaskemiddel (kun for hovedvask)

## ⑦ Tidsdisplay

Etter programstart vises programtiden i timer og minutter.

Ved en programstart med startforvalg, vises programtiden først etter at startforvalgstiden er utløpt.

## ⑧ Sensortaster < ⬅ ➡ >

Den valgte startforvalgstiden vises i tidsdisplayet.

Etter programstart telles startforvalgstiden ned.

Etter at startforvalgstiden er utløpt, starter programmet, og tidsdisplayet viser antatt programtid.

⬅ Etter berøring av sensortasten ➡ velges en senere programstart (startforvalg). Når denne velges, lyser ➡ sterkt.

> Ved berøring av sensortasten > økes tidsrommet for startforvalget.

< Ved berøring av sensortasten < forkortes tidsrommet for startforvalget.

## ⑨ Sensortast Start/Legg inn mer tøy

Ⓐ Sensortasten lyser pulserende, så snart et program kan startes. Ved å berøre sensortasten *Start/Legg inn mer tøy* starter valgt program. Sensortasten lyser konstant.

Ⓑ Når programmet har blitt startet, er det mulig å legge inn mer tøy med sensortasten *Start/Legg inn mer tøy*.

## ⑩ Optisk grensesnitt

Brukes som overføringspunkt av serviceavdelingen.

## ⑪ Programvelger

for programvalg og utkobling. Vaske-maskinen slås på med programvalget og av ved å sette programvelgeren på ⏻.

## Funksjonsmåte betjeningspanel

Sensortastene ②, ③, ④, ⑥, ⑧ og ⑨ reagerer ved berøring med fingertuppene. Sensortastene kan velges så lenge de lyser.

En sterkt lysende sensortast betyr: Nettopp valgt

En dimmet lysende sensortast betyr: Mulig å velge

## Retur og gjenvinning av emballasjen

Emballasjen benyttes til håndtering og beskytter produktet mot transport-skader. Emballasjematerialene er valgt med sikte på miljøvennlighet og avfalls-behandling og kan derfor generelt gjen-vinnes.

Gjenvinning av emballasjen til material-kretsløpet medfører besparelser av råstoffer. Benytt deg av materialspesifik-ke gjenvinningsstasjoner og returmoglig-heter. Miele-forhandleren tar transport-emballasjen i retur.

## Retur og gjenvinning av det gamle produktet

Elektriske og elektroniske produkter inneholder ofte verdifulle materialer. De inneholder imidlertid også skadelige stoffer, blandinger og komponenter, som har vært nødvendige for produktets funksjon og sikkerhet. I restavfallet eller ved feil behandling kan disse stoffene være helseskadelige og skade miljøet. Kast derfor aldri produktene som restav-fall.



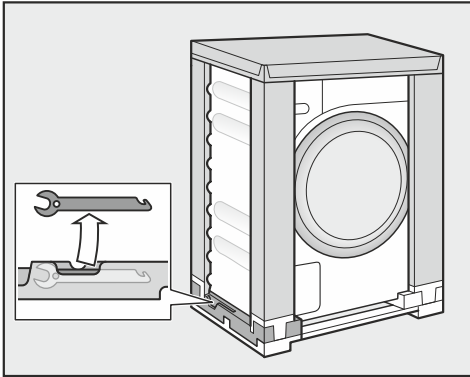
Benytt i stedet de offentlige retur-punktene for innlevering og gjenvinning av slike produkter. Produktene kan leveres gratis til kommunale gjenvinningsstasjoner, forhandlere av til-svarende produkter eller til Miele. For mer informasjon, se [www.miele.no](http://www.miele.no). Du er selv juridisk ansvarlig for å slette per-sonlige data som måtte befinne seg i de gamle produktene. Du er rettslig forplik-tet til å ta ut gamle batterier, akkumu-latorer og lamper som ikke sitter fast i produktet, og som kan tas ut uten at de blir ødelagt. Ta dem med til et egnet returpunkt, der de kan leveres gratis. Sørg for at produktet oppbevares util-gjengelig for barn til det kjøres bort.

⚠ Skader ved feil oppstilling og tilkobling.

Feil oppstilling og tilkobling av vaske-maskinen fører til alvorlige materielle skader.

Se kapittel «Installasjon».

## Ta ut fastnøkkelen



- Ta fastnøkkelen nede til venstre ut av transportemballasjen for å fjerne transportsikringen.

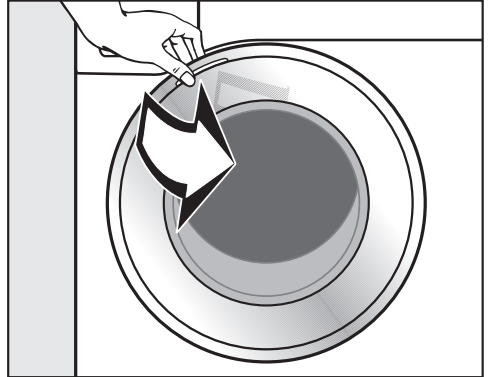
## Fjerning av beskyttelsesfolie og klistremerker

- Fjern:
  - Beskyttelsesfolien fra døren (hvis den er der).
  - Alle eventuelle reklameklistremerker fra fremsiden og fra dekslet (hvis de er der).

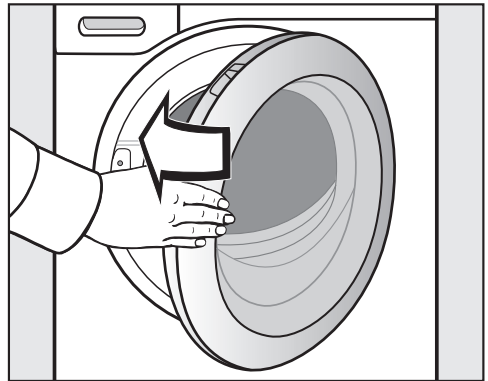
Klistremerker som vises når døren er åpen (f.eks. typeskiltet), må ikke fjernes.

## Ta ut u-bøy fra trommelen.

Det befinner seg en u-bøy for avløps-slangen i trommelen.



- Åpne døren.
- Ta ut u-bøyen



- Sving døren lett igjen.

Det har blitt gjennomført en fullstendig funksjonstest på denne vaske-maskinen, derfor er det litt restvann igjen i trommelen.

# Første igangsetting

## Miele@home

Vaskemaskinen din er utstyrt med en integrert WiFi-modul.

For bruk trenger du:

- et WiFi-nettverk
- Miele@mobile-appen
- en brukerkonto hos Miele. Brukerkontoen kan du opprette gjennom Miele@mobile-appen.

Miele@mobile-appen leder deg ved tilkobling mellom vaskemaskin og hjemmenettverket ditt.

Etter at du har koblet vaskemaskinen til WiFi-nettverket, kan du f.eks. utføre følgende operasjoner med appen:

- Fjernstyre vaskemaskinen din
- Hente informasjon om driftstilstanden på vaskemaskinen din
- Hente informasjon om programforløpet til vaskemaskinen din

Gjennom tilkobling av vaskemaskinen til WiFi-nettverket, øker strømforbruket, også når vaskemaskinen er slått av.

Forsikre deg om at signalet til ditt WiFi-nettverk har tilstrekkelig signalstyrke der hvor vaskemaskinen skal plasseres.

## Tilgjengelighet WiFi-forbindelse

WiFi-forbindelsen deler et frekvensområde med andre produkter (f.eks. mikrobølgeovner, fjernstyrte leker). Dermed kan det oppstå tidvise eller fullstendige forstyrrelser på forbindelsen. Kontinuerlig tilgjengelighet av de tilbudte funksjonene kan derfor ikke garanteres.

## Tilgjengelighet Miele@home

Bruken av Miele Appen er avhengig av tilgjengeligheten til Miele@home-tjenestene i ditt land.

Miele@home-tjenesten er ikke tilgjengelig i alle land.

Informasjon om tilgjengelighet finner du via internettsiden [www.miele.com](http://www.miele.com).

## Miele-app

Miele app kan lastes ned gratis fra Apple App Store® eller Google Play Store™.





## 1. Fjerne transportsikringen

⚠ Skader som kan oppstå dersom transportsikringen ikke er fjernet. En transportsikring som ikke er fjernet, kan føre til skader på vaske-maskinen og møbler/maskiner i nærheten. Fjern transportsikringen som beskrevet i kapittel «Oppstilling og tilkobling».

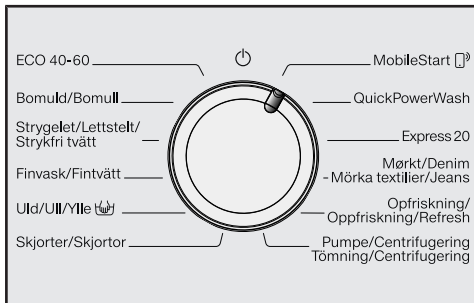
## 2. Opprettelse av Miele@home

Det finnes 2 tilkoblingsmuligheter:

1. Via Miele-appen (standardinnstilling)
2. Via WPS

Da trenger du en WPS-kompatibel router.

## Innlogging via Miele-appen



- Still programvelgeren på programmet *MobileStart*.

I tidsdisplayet vises *APP* og deretter telles timeout-tiden på 10 minutter ned. Miele-appen fører deg gjennom de neste skrittene.

Når tilkoblingen er vellykket, vises *Con* i tidsdisplayet.

## Innlogging via WPS

- Still programvelgeren på programmet *MobileStart*.
  - Berør sensortasten helt til *WPS* vises i tidsdisplayet, og det høres en kort kvitteringstone.
- Deretter telles timeout-tiden på 2 minutter ned i tidsdisplayet.
- Aktiver funksjonen «WPS» på routeren i løpet av 2 minutter.

Når tilkoblingen er vellykket, vises *Con* i tidsdisplayet.

**Tips:** Hvis forbindelsen ikke er opprettet etter at timeout-tiden er utløpt, må du gjenta prosessen.

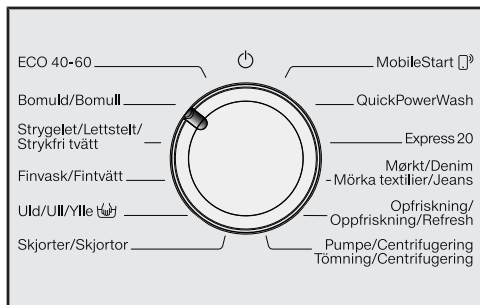
# Første igangsetting

## 3. Start av program for kalibrering

For å få et optimalt vann- og strømforbruk og et optimalt vaskeresultat, er det viktig av vaskemaskinen blir kalibrert.

Du **må** starte programmet *Bomull* uten tøy og uten vaskemiddel.

- Skru opp vannkranen.



- Still programvelgeren på *Bomull*.

Vaskemaskinen slås på og temperaturen 60 og sentrifugehastigheten 1400 lyser.

- Berør sensortasten *Start/Legg inn mer tøy*.


Vaskeprogrammet startes.

Etter 10 minutter blir visnings-elementene mørke.

## Åpne døren etter programslutt

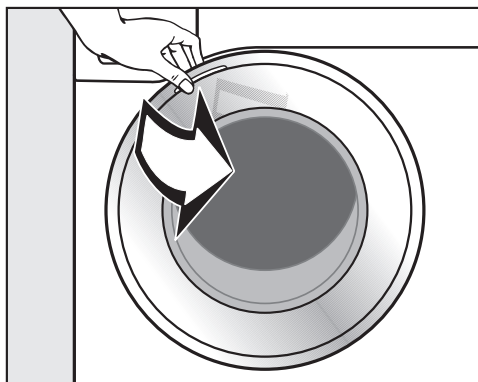
Under Antikrøll er døren fortsatt låst. Betjeningspanelet lyser i de første 10 minuttene. Deretter slukker betjeningspanelet og sensortasten *Start/Legg inn mer tøy* lyser pulserende.

- Still programvelgeren på .

I tidsdisplayet vises: -0- og kontrollampen  slukker.

Døren låses opp.

**Tips:** Etter Antikrøll har vaskemaskinen slått seg av og døren blitt låst opp automatisk. Betjeningspanelet er helt mørkt.



- Ta tak i døren og åpne den.

**Tips:** La døren stå på gløtt, slik at trommelen kan tørke.

Første igangsetting er avsluttet.

## Energi- og vannforbruk

- Vask maksimal tekstilmengde for hvert enkelt vaskeprogram. Da er energi- og vannforbruket lavest, tøymengden sett under ett.
- Programmer som har et effektivt energi- og vannforbruk, har som regel lengre programtid. Ved å forlenge programtiden kan det samme vaskeresultatet oppnås ved lavere vasketemperatur.

For eksempel har programmet ECO 40-60 en lengre programtid enn programmet Bomull 40 °C eller 60 °C. Programmet ECO 40-60 har likevel mer effektivt energi- og vannforbruk selv om programtiden er lengre.

- Bruk programmet Express 20 for mindre tøymengder som er lite skitne.
- Moderne vaskemidler gjør det mulig å vaske på lave temperaturer (f.eks. 20 °C). Bruk tilsvarende temperaturinnstillinger for å spare energi.

## Hygiene i vaskemaskinen

Ved vask på lave temperaturer og/eller med flytende vaskemidler er det fare for bakterie- og luktdannelse i vaskemaskinen. Derfor anbefaler Miele å rengjøre vaskemaskinen én gang i måneden.

Når kontrollampen **i** i betjeningspanelet lyser sammen med **7** i tidsdisplayet, må vaskemaskinen rengjøres.

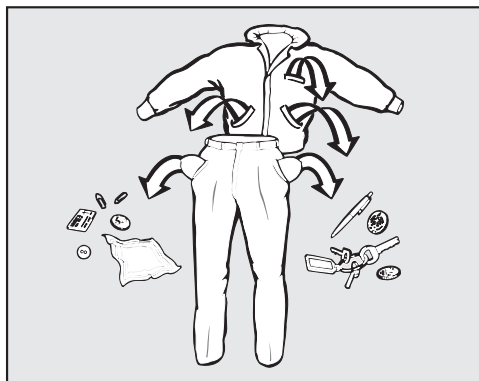
## Henvising for etterfølgende maskinell tørking

Valgt sentrifugehastighet påvirker restfuktigheten til tøyet og støynivået til vaskemaskinen.

Jo høyere sentrifugehastighet, jo mindre restfuktighet i tøyet. Imidlertid stiger støynivået til vaskemaskinen.

For å spare energi ved tørkingen: velg så høy sentrifugehastighet som mulig for hvert enkelt vaskeprogram.

# 1. Klargjøring av tøyet



- Tøm lommene.

⚠ Skader pga. fremmedlegemer. Spiker, mynter, binders osv. kan skade tekstiler og maskindeler. Kontroller tøyet før vask, og fjern ev. fremmedlegemer.

## Sorter tøyet

- Sorter tekstilene etter farger og etter symbolene på vedlikeholdsetiketten (i krage eller sidesøm).

**Tips:** Mørke tekstiler avgir ofte farge i første vask. Vask lyse og mørke plagg hver for seg, slik at ikke noe blir misfarget.

## Forbehandle flekker

- Fjern eventuelle flekker på tøyet før vask: helst med en gang de har oppstått. Tørk lett på flekken med en klut som ikke farger (av). Ikke gni!

**Tips:** Flekker (som f.eks. blod, egg, kaffe, te) kan ofte fjernes lett med små triks, som du finner i Miele's vaskeleksikon. Vaskeleksikonet kan du bestille eller se i direkte på Miele's hjemmeside.

⚠ Skader pga. løsemiddelholdige rengjøringsmidler.

Vaskebensin, flekkfjerner osv. kan skade kunststoffdeler.

Hvis du behandler tøyet med slike midler, pass på at ikke plastdeler i/på maskinen kommer i kontakt med disse.

⚠ Eksplosjonsfare pga. løsemiddelholdige rengjøringsmidler.

Ved bruk av løsemiddelholdige rengjøringsmidler kan det oppstå en eksplosiv blanding.

Ikke bruk løsemiddelholdige rengjøringsmidler i vaskemaskinen.

## Generelle tips

- Gardiner: Fjern gardinkroker og blybånd eller legg gardinene i en vaskepose.
- BH-er: Sy fast eller ta ut løse bøyler.
- Lukk glidelåser, borrelåser og hekter før vask.
- Knepp eller knyt igjen dynetrek og putevar, slik at ikke små plagg havner inni dem.

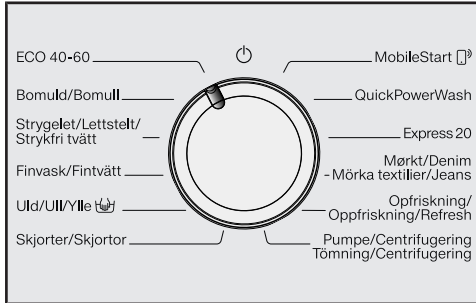
Ikke vask tøy som er merket med **Tåler ikke vask** (symbol )

## 2. Valg av program

### Slå på vaskemaskinen

- Still programvelgeren på et program.

### 1. Velge vaskeprogrammer med programvelgeren

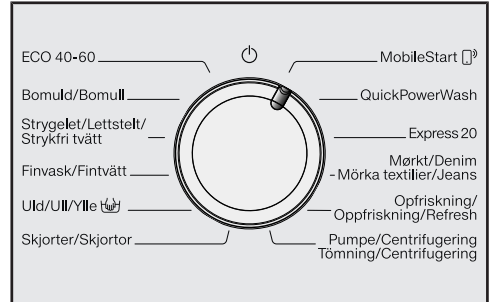


- Still programvelgeren på ønsket program.

I tidsdisplayet vises programtiden.

### 2. Valg av programmer med programvelgerposisjonen **MobileStart** og **Miele-appen**

**Tips:** For å kunne bruke *MobileStart*, må vaskemaskinen være koblet til WiFi-nettverket og *Fjernstyring* være aktivert.



- Still programvelgeren på *MobileStart*.

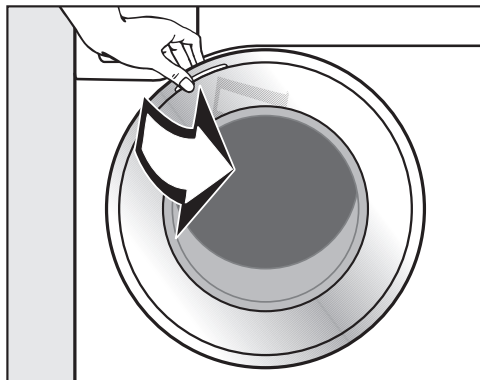
I tidsdisplayet vises: **Con**

Etter programstart kan vaskemaskinen nå betjenes med Miele-appen.

Betjening via Miele-appen er først mulig etter at sensortasten *Start/Legg inn mer tøy* berøres. Ved berøring låses imidlertid også døren.

### 3. Innlegging av tøyet

#### Åpne døren



- Ta tak i døren og åpne den.

Kontroller at det ikke er dyr eller fremmedlegemer i trommelen før du legger inn tøyet.

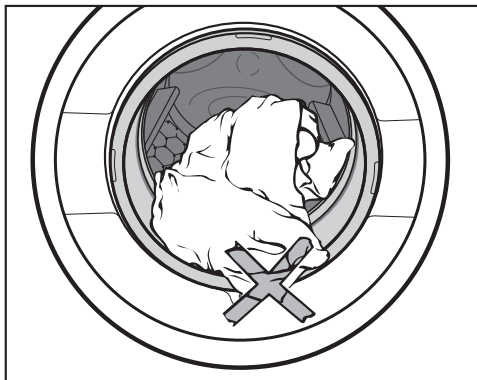
Ved maksimal tøymengde er energi- og vannforbruket lavest, tøymengden sett under ett. En overfylling reduserer vaskeresultatet og øker krølldannelsen.

- Brett ut tekstilene og legg dem løst inn i trommelen.

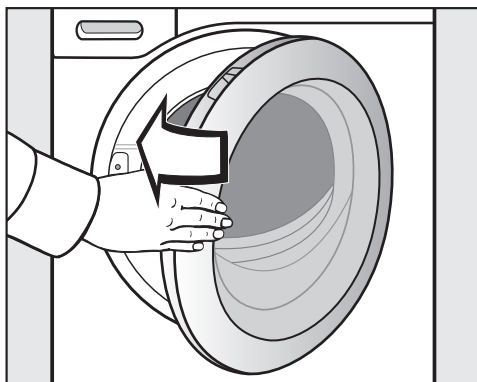
Tekstiler i forskjellige størrelser forsterker vaskeeffekten og fordeler seg bedre under sentrifugeringen.

**Tips:** Vær oppmerksom på maksimal tekstilmengde for de ulike vaskeprogrammene.

#### Lukk døren



- Pass på at ikke tøy blir klemt fast mellom døren og dørbelgen.





- Sving døren lett igjen.

## 4. Valg av programinnstillinger

### Velg temperatur og sentrifugehastighet

Den forhåndsinnstilte temperaturen og sentrifugehastigheten lyser sterkt. Temperaturene og sentrifugehastighetene som kan velges til vaskeprogrammet lyser dimmet.

Temperaturene som oppnås i vaskemaskinen kan avvike fra de temperaturene som er valgt. Kombinasjonen av energiinnsats og vasketid gir et optimalt vaskeresultat.

90	1400
60	1200
40	900
30	600
20	
	

- Berør sensortasten med ønsket temperatur. Denne vil da lyse sterkt.
- Berør sensortasten med ønsket sentrifugehastighet. Denne vil da lyse sterkt.

### Velg tillegg

Utvalget av tilleggfunksjoner til vaskeprogrammet lyser dimmet.

#### Kort

Vand +  
Extra vatten

Forvask  
Förtvätt

Udglatn./Strykekl.  
Skrynklereducering

- Berør sensortasten med de ønskede tilleggfunksjonene. Denne lyser da sterkt.

**Tips:** Du kan velge flere tilleggfunksjoner til et vaskeprogram.

Mer informasjon om tilleggfunksjoner finner du i kapittelet «Tilleggfunksjoner».

### Aktivere startforvalg/Smart-Start

Programstart kan utsettes mellom 30 minutter og 24 timer. Dermed kan du f.eks. benytte billige strømtariffer om natten (se kapittel «Startforvalg/Smart-Start»).

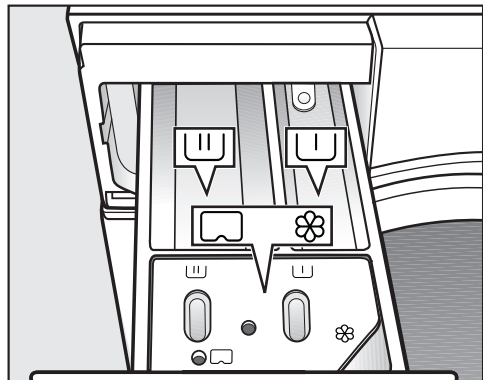
## 5. Påfylling av vaskemiddel

Det er forskjellige måter å tilsette vaskemiddel på.

### Vaskemiddelbeholder

Du kan bruke alle vaskemidler, som er beregnet for husholdningsvaskemaskiner. Følg produsentens anvisninger for bruk og dosering på vaskemiddelforpakningen.

### Påfylling av vaskemiddel



- Trekk ut vaskemiddelbeholderen og fyll vaskemidlene i kamrene.

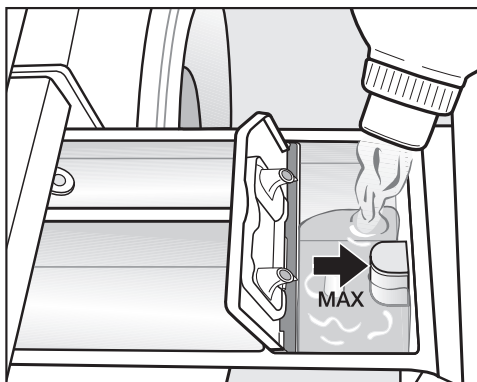
☺ Vaskemiddel for forvask

☺ Vaskemiddel for hovedvask

☼ Tøymykner, syntetisk stivelse, fly-

☺ tende stivelse eller kapsel/cap

### Påfylling av tøymykner



- Fyll tøymykner, syntetisk stivelse eller flytende stivelse i kammer ☼. **Pass på maksimal påfyllingsmengde.**

Middelet blir spylt inn med siste skylling. Ved slutten av vaskeprogrammet er det litt restvann i kammer ☼.




Rengjør vaskemiddelbeholderen, spesielt sugheverten, etter flere omganger med automatisk tilsetning av stivelse.



## 5. Påfylling av vaskemiddel


### Kapseldosering

Det finnes kapsler med tre ulike innhold:

-  = Tøyleiemiddel (f.eks. tøy-mykner, impregneringsmiddel)
-  = Additiv (f.eks. vaskemiddelforsterker)
-  = Vaskemiddel (kun for hovedvasken)

En kapsel inneholder alltid riktig mengde for en vaskeomgang.

Kapslene kan kjøpes i Miele's nettbutikk, i Miele's deleavdeling eller hos din Miele-forhandler.

 Helsefare pga. kapsler.

Kapslene inneholder stoffer som er helsefarlige dersom de svelges eller kommer i kontakt med hud.

Oppbevar kapslene utilgjengelig for barn.

### Innkobling av kapseldosering

- Berør sensortasten til den aktuelle kapselen.

#### Sensortast



for



for



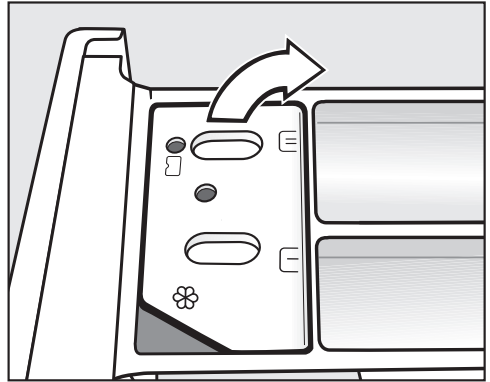
for

#### Cap

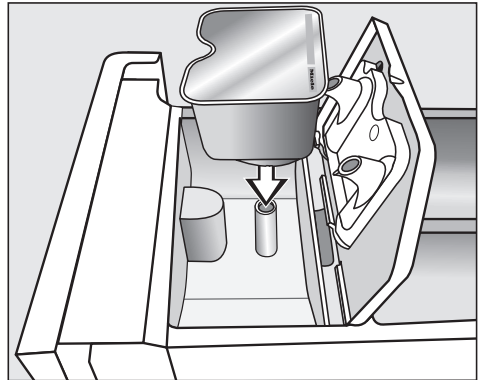


### Innlegging av kapsel

- Åpne vaskemiddelbeholderen.

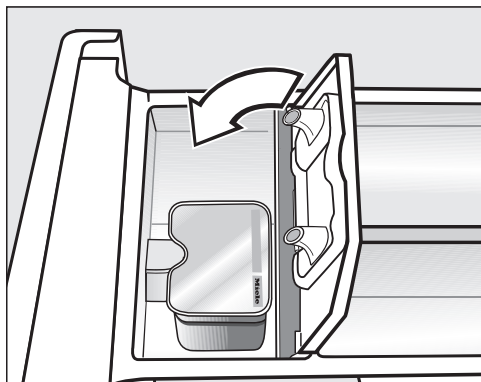


- Åpne lokket til kammer / .



- Trykk kapselen godt fast.

## 5. Påfylling av vaskemiddel



- Lukk lokket og trykk det godt fast.
- Lukk vaskemiddelbeholderen.

Kapselen åpnes ved at den settes inn i vaskemiddelbeholderen. Dersom kapselen fjernes fra vaskemiddelbeholderen ubrukt kan innholdet renne ut.  
Kast den åpne kapselen.

Innholdet i den enkelte kapselsorten tilsettes til riktig tid i vaskeprogrammet.

Ved kapseldosering skjer vanninntaket i kammer ⌘ utelukkende via kapselen.  
Ikke fyll ekstra tøymykner i kammer ⌘.

- Fjern den tomme kapselen etter at vaskeprogrammet er avsluttet.

Av tekniske grunner vil det være igjen litt restvann i kapselen.

### Utkobling/ending av kapseldosering

- For å slå av kapseldoseringen må du berøre den lysende sensortasten.
- For å endre kapseldoseringen må du berøre en av de andre kapseltastene.

### Tips for dosering

Ta hensyn til hvor skittent tøyet er og mengden tøy ved dosering av vaskemiddelet. Reduser vaskemiddelmengden ved små tøymengder (f.eks. reduser vaskemiddelmengden med  $\frac{1}{3}$  ved halv mengde tøy).

### For lite vaskemiddel:

- Fører til at tekstilene ikke blir rene og med tiden blir grå og harde.
- Fremmer muggdannelse i vaskemaskinen.
- Gjør at fettflekker ikke fjernes fullstendig fra tøyet.
- Fremmer kalkdannelse på varmelementene.

### For mye vaskemiddel:

- Fører til et dårlig vaske-, skylle- og sentrifugeringsresultat.
- Gir høyere vannforbruk, fordi en ekstra skylning blir koblet inn automatisk.
- Fører til økt belastning på miljøet.

### Starte program



- Berør den pulserende lysende sensortasten *Start/Legg inn mer tøy*.

Døren blir låst og vaskeprogrammet starter.

Dersom det er valgt en startforvalgstid, løper denne i tidsdisplayet. Etter at startforvalgstiden er utløpt eller direkte etter at maskinen er startet står programtiden i tidsdisplayet.


### Energisparing

Etter 10 minutter blir visnings-elementene mørke. Sensortasten *Start/Legg inn mer tøy* lyser pulserende.

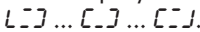
Du kan slå på visningselementene igjen:

- Berør sensortasten *Start/Legg inn mer tøy* (dette påvirker ikke et program som pågår).

### Legge inn mer tøy under programforløpet (AddLoad)

Du kan når som helst legge inn mer tøy eller ta ut tøy, så lenge ikke symbolet  lyser i betjeningspanelet.

- Berør sensortasten *Start/Legg inn mer tøy*.

I tidsdisplayet vises roterende streker .

Hvis ordet *Add*, vises i tidsdisplayet, kan døren åpnes.

- Åpne døren og legg inn eller ta ut tøy.
- Lukk døren.
- Berør sensortasten *Start/Legg inn mer tøy*.

Vaskeprogrammet fortsetter.

Generelt er det ikke mulig å legge inn eller ta ut tøy når:


- temperaturen på vaskevannet er over 55 °C.
- vannivået i trommelen overskrider en bestemt verdi.

## 7. Programslutt

### Åpne døren og ta ut tøyet

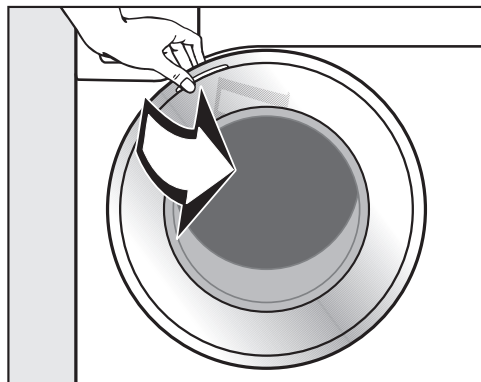
Under Antikrøll er døren fortsatt låst. Betjeningspanelet lyser i de første 10 minuttene. Deretter slukker betjeningspanelet og sensortasten *Start/Legg inn mer tøy* lyser pulserende.

- Still programvelgeren på .

I tidsdisplayet vises: -0- og kontrollampen  slukker.

Døren låses opp.

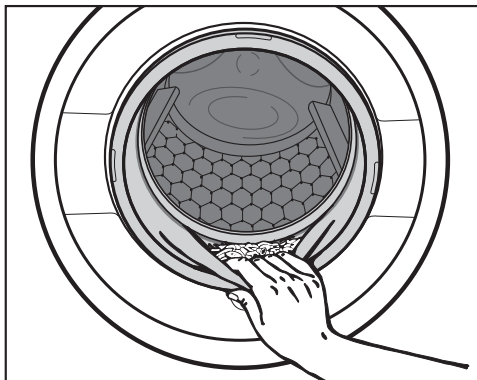
**Tips:** Etter Antikrøll blir døren automatisk låst opp.



- Ta tak i døren og åpne den.
- Ta ut tøyet.

Plagg som ikke er tatt ut kan krympe eller farge over på annet tøy ved neste vask.

Ta alle plagg ut av trommelen.



- Fjern eventuelle fremmedlegemer fra dørbelgen.

**Tips:** La døren stå på gløtt, slik at trommelen kan tørke.

- Hvis du har brukt kapsler/cap, må disse fjernes fra vaskemiddelbeholderen.


**Tips:** La vaskemiddelbeholderen stå litt åpen, slik at den kan tørke.

## Sluttsentrifugeringshastighet i vaskeprogrammet

Ved programvalg lyser sensortasten med optimal sluttsentrifugeringshastighet for vaskeprogrammet.

I noen vaskeprogrammer kan også høyere sentrifugehastigheter velges.

Høyeste valgbare sentrifugehastighet er angitt i tabellen.

Program	o/min
ECO 40-60	1400
Bomull	1400
Lettstelt	1200
Finvask	900
UII 	1200
Skjorter	900
QuickPowerWash	1400
Express 20	1200
Mørkt tøy/Denim	1200
Oppfriskning	–
Pumpe/Sentrifugering	1400

## Skyllesentrifugering

Tøyet blir sentrifugert etter hovedvasken og mellom skyllingene. Hvis sluttsentrifugeringshastigheten blir redusert, blir hastigheten for skyllesentrifugeringen eventuelt redusert tilsvarende. I programmet *Bomull* blir det satt inn en ekstra skylling ved en omdreiningshastighet mindre enn 700 o/min.

## Koble ut (sluttsentrifugering) skyllestopp

- Berør sensortasten  (skyllestopp).


Tøyet blir liggende i vannet etter siste skylling. Det reduserer krølldannelsen, dersom tekstilene ikke blir tatt ut av trommelen med en gang programmet er slutt.

## Avslutte program med sentrifugering

I betjeningsfeltet lyser sensortasten med optimal sentrifugehastighet. Du kan forandre sentrifugehastigheten.

- Berør sensortasten *Start/Legg inn mer tøy*.

## Avslutte program uten sentrifugering

- Reduser sentrifugehastigheten til .
- Berør sensortasten *Start/Legg inn mer tøy*.

## Koble ut skyllesentrifugering og sluttsentrifugering

- Trykk på sensortasten .

Etter siste skylling blir vannet pumpet ut, og Antikrøll blir koblet inn.

Ved denne innstillingen blir det i noen programmer satt inn en ekstra skylling.

## Startforvalg/SmartStart


### Startforvalg

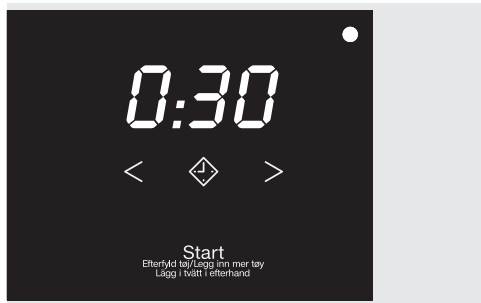
Med startforvalget kan du velge en senere programstart.

Denne funksjonen er aktiv når programmeringsfunksjonen *P98* SmartGrid er koblet ut.

Du kan velge en senere programstart fra 30 minutter til maks. 24 timer. Dermed kan du f.eks. benytte billige strømtariffer om natten.

### Velge startforvalg

- Velg ønsket vaskeprogram.
- Berør sensortasten .



Sensortasten  lyser sterkt.

- Berør sensortasten < eller > så mange ganger, at ønsket startforvalg lyser i tidsdisplayet.
- Ved under 10 timer forandrer startforvalgstiden seg i 30-minutters skritt
- Ved over 10 timer forandrer startforvalgstiden seg i 1-times skritt


### Starte startforvalget

- Berør den pulserende lysende sensortasten *Start/Legg inn mer tøy*.

Startforvalget ble startet og teller ned i tidsdisplayet.

### Endre eller avbryte et startet startforvalg

Når valgt startforvalg er startet, er det ikke lenger mulig å endre det.

- Still programvelgeren på .
- Still programvelgeren på et ønsket program.

I tidsdisplayet vises roterende streker *L* *L* ... *L* *L* ... *L* *L* eller *-0-*.

Dørlåsen oppheves.

- Velg program og, hvis du ønsker, et nytt startforvalg.


## SmartStart

Med SmartStart definerer du et tidsrom, hvor vaskemaskinen blir startet automatisk utenfra. Starten skjer via et signal fra f.eks. strømleverandøren når strømprisen er ekstra lav.


Denne funksjonen er aktiv når programmeringsfunksjonen *P98* SmartGrid er koblet inn.

Det definerte tidsrommet ligger mellom 30 minutter og 24 timer. I dette tidsrommet venter vaskemaskinen på signalet utenfra. Hvis ikke det sendes noe signal i løpet av det definerte tidsrommet, starter vaskemaskinen vaskeprogrammet.

## Stille inn tidsrom

Når programmeringsfunksjonen *P98* SmartGrid er aktivert, endres funksjonen til sensortasten . I tidsdisplayet vises ikke lenger startforvalgstiden, men tidsrommet hvor vaskemaskinen kan startes automatisk (se kapittel «Programmeringsfunksjoner», Avsnitt «*P98* SmartGrid»).

Fremgangsmåten tilsvare innstillingen av startforvalgstiden.

- Berør sensortasten .
- Still inn ønsket tidsrom med sensortastene < eller >.
- Berør sensortasten Start/Legg inn mer tøy.



 vises i tidsdisplayet.

# Programoversikt






<b>ECO 40-60</b>		<b>maksimalt 8,0 kg</b>	
Artikler	for normalt skittent bomullstøy		
Tips	I en vaskesyklus kan en mengde blandet bomullstøy vaskes på temperaturene 40° og 60 °C. Når det gjelder energi- og vannforbruk, er dette programmet det mest energieffektive for vasking av bomullstekstiler.		
<b>Henvisninger for testinstitutter:</b> Prøveprogram for overholdelse av EU-forskriftene for økodesign Nr. 2019/2023 og energimerking iht. EUs direktiv Nr. 2019/2014.			
<b>Bomull</b>		<b>90 °C til kaldt</b>	<b>maksimalt 8,0 kg</b>
Artikler	T-skjorter, undertøy, duker osv., tekstiler av bomull, lin eller blandingsstoffer		
Tips	Ved spesielle hygieniske krav, velg temperaturinnstillingen 60 °C eller høyere.		
<b>Henvisninger for testinstitutter:</b> Bomull 20 °C: Program for lett skittent bomullstøy Testprogram for overholdelse av EU-forskriftene for økodesign Nr. 2019/2023.			
<b>Lettstelt</b>		<b>60 °C til kaldt</b>	<b>maksimalt 4,0 kg</b>
Artikler	Tekstiler med syntetfiber, blandingsstoffer eller lettstelt bomull		
Tips	Reduser sentrifugehastigheten på sluttsentrifugeringen av tekstiler som krøller lett.		



## Programoversikt

<b>Finvask</b>		<b>40 °C til kaldt</b>	<b>maksimalt 3,0 kg</b>
Artikler	For ømfintlige tekstiler av syntetfiber, blandingsstoffer, viskose Gardiner, som i følge produsenten kan vaskes i vaskemaskin.		
Tips	- Koble ut sentrifugehastigheten for tekstiler som krøller lett.		
<b>Ull </b>		<b>40 °C til kaldt</b>	<b>maksimalt 2,0 kg</b>
Artikler	Tekstiler av ull eller ullblandinger		
Tips	Pass på sentrifugehastigheten på sluttsentrifugeringen av tekstiler som krøller lett.		
<b>Skjorter</b>		<b>60 °C til kaldt</b>	<b>maksimalt 1,0 kg/2,0 kg</b>
Artikler	Skjorter og bluser av bomull og blandingsstoffer		
Tips	<ul style="list-style-type: none"> <li>- Forbehandle krager og mansjetter etter hvor skitne de er.</li> <li>- For skjorter og bluser av silke, bruk programmet <i>Finvask</i>.</li> <li>- Hvis det forhåndsinnstilte tillegget <i>Strykeklart</i> er koblet ut, økes den maksimale tøymengden til 2,0 kg.</li> </ul>		
<b>MobileStart </b>			
Programvalg og betjening skjer via Miele-appen.			
<b>QuickPowerWash</b>		<b>60 °C – 40 °C</b>	<b>maksimalt 4,0 kg</b>
Artikler	For lite eller normalt skittent tøy, som også kan vaskes i programmet <i>Bomull</i>		
Tips	Ved hjelp av en spesiell gjennomfukting og en spesiell vaskerytme, blir tøyet rengjort ekstra raskt og grundig.		

## Programoversikt

<b>Express 20</b>		<b>40 °C til kaldt</b>	<b>maksimalt 3,5 kg</b>
Artikler	Tekstiler av bomull som knapt har vært i bruk, eller som bare er såvidt skitne		
Tips	Tilleggsfunksjonen <i>Kort</i> er automatisk aktivert.		
<b>Mørkt tøy/Denim</b>		<b>60 °C til kaldt</b>	<b>maksimalt 3,0 kg</b>
Artikler	Sort og mørkt tøy av bomull, blandingsstoffer og jeansstoffer		
Tips	<ul style="list-style-type: none"><li>- Vask med vrangen ut.</li><li>- Jeansstoffer avgir ofte litt farge de første gangene de vaskes. Vask derfor lyst og mørkt tøy hver for seg.</li></ul>		
<b>Oppfriskning</b>		<b>maksimalt 1,0 kg</b>	
Artikler	Tørt, rent tøy av bomull, lin eller blandingsstoffer, som er litt krøllete. Tøyet må tåle tørking i tørketrommel   og stryking   .		
Tips	<ul style="list-style-type: none"><li>- Små tøymengder forbedrer sluttresultatet.</li><li>- Ta tøyet ut av trommelen med en gang programmet er slutt og tørk det i tørketrommel med programmet <i>Skånsom glatting</i> eller heng det til tørk på kleshenger.</li><li>- ikke egnet for ull eller tøy som inneholder ull</li></ul>		
<b>Pumpe/Sentrifugering</b>		<b>–</b>	
Tips	<ul style="list-style-type: none"><li>- Bare pumpe: Still sentrifugehastigheten på </li><li>- Ta hensyn til innstilt sentrifugehastighet</li></ul>		

Vaskeprogrammene kan suppleres med tilleggfunksjoner.

## Valg av tillegg

Å velge eller velge bort tillegg skjer via de aktuelle sensortastene i betjeningspanelet.



- Berør sensortasten til ønsket tillegg.

Den aktuelle tasten lyser sterkt.

Ikke alle tillegg kan velges for alle vaskeprogrammer.

Når belysningen til sensortasten er koblet ut, kan ikke tillegget velges. Tillegget kan ikke aktiveres ved berøring.

## Kort

For tøy som er lite skittent og ikke har synlige flekker.

Vasketiden reduseres.

## Høyere vannstand (Vand +)

Vannstanden økes ved vask og skylling.

Du kan velge andre funksjoner for tasten *Høyere vannstand* (Vand +), som beskrevet i kapitlet «Programmeringsfunksjoner».

## Forvask

For fjerning av større mengder smuss, f.eks. støv, sand.

## Strykeklart

For å redusere krølldannelsen, gattes tekstilene på slutten av programmet. Reduser maksimal tekstilmengde med 50 % for optimalt resultat. Små tøy-mengder forbedrer sluttresultatet.




















Tøyet må tåle tørking i tørketrommel ☺ ☺ og stryking .

## Følgende tillegg kan velges til programmene

	Kort	Høyere vannstand	Forvask	Strykeklart
ECO 40-60	–	–	–	–
Bomull	●	●	●	●
Lettstelt	●	●	●	●
Finvask	●	●	●	●
UII	–	–	–	–
Skjorter	●	●	●	✓
QuickPowerWash	✓	–	–	●
Express 20	✓	–	–	●
Mørkt tøy/Denim	●	●	●	●
Oppfriskning	–	–	–	–
Pumpe/Sentri-fugering	–	–	–	–

- = kan velges
- ✓ = Automatisk innkoblet
- = kan ikke velges

## Programforløp

	Hovedvask		Skylling		Sentrifugering
	Vannstand	Vaske-rytme	Vannstand	Skyllinger	
ECO 40-60		(A)		2-3 <sup>2</sup>	✓
Bomull		(A)		2-5 <sup>1,2,3</sup>	✓
Lettstelt		(B)		2-4 <sup>2,3</sup>	✓
Finvask		(C)		2-4 <sup>2,3</sup>	✓
UII 		(E)		2	✓
Skjorter		(C)		3-4 <sup>3</sup>	✓
QuickPowerWash		(A)		2	✓
Express 20		(A)		1	✓
Mørkt tøy/Denim		(B)		3-5 <sup>2,3</sup>	✓
Pumpe/Sentrifugering	—	—	—	—	✓

Forklaringer på neste side.

-  = Lav vannstand  
 = Middels vannstand  
 = Høy vannstand  
Ⓐ = Intensiv-rytme  
Ⓑ = Normal-rytme  
Ⓒ = Sensitiv-rytme  
Ⓔ = Håndvask-rytme  
✓ = blir gjennomført  
– = blir ikke gjennomført


Vaskemaskinen har fullelektronisk styring med mengdeautomatikk. Vaskemaskinen fastslår selv nødvendig vannforbruk, avhengig av det innlagte tøyets mengde og sugeevne.

De oppførte programforløpene gjelder alltid grunnprogrammet ved maksimal tøymengde.

## Særtrekk i programforløpet

### Antikrøll:

Trommelen fortsetter å bevege seg inntil 30 minutter etter programslutt, for å unngå krølldannelse.

Unntak: Programmet *Ull*  har ikke Antikrøll.

Vaskemaskinen kan åpnes hele tiden.

<sup>1</sup> Fra en valgt temperatur på 60 °C og høyere gjennomføres 2 skyllinger. Ved en valgt temperatur under 60 °C gjennomføres 3 skyllinger.

<sup>2</sup> En ekstra skylling følger ved:

- for mye skum i trommelen
- en sluttsentrifugeringshastighet mindre enn 700 o/min

<sup>3</sup> En ekstra skylling følger ved:

- Valg av tilleggsfunksjonen *Høyere vannstand* (Vand +), når opsjonen *02* eller *03* ble aktivert under Programmeringsfunksjonene.

<sup>5</sup> En ekstra skylling følger ved:

Valg av tilleggsfunksjonen *Høyere vannstand*.

## Endre programforløp

---


### Endre program (barnesikring)



Du kan ikke endre program, temperatur, sentrifugehastighet eller valgt tilleggsfunksjon etter at du har trykket på start. Dermed forhindres uønsket betjening, f.eks. av barn.

Hvis vaskemaskinen slås av under programforløpet, vil standbyfunksjonen ikke slå vaskemaskinen helt av etter 15 minutter. I trommelen kan det fremdeles være vann, derfor er sikkerhetsfunksjonene fortsatt aktive.

### Programavbrudd

Du kan til enhver tid avbryte et vaskeprogram etter programstart.

- Still programvelgeren på .
- Still programvelgeren på en vilkårlig posisjon.

I tidsdisplayet vises roterende streker  eller .

Vannet pumpes ut og deretter oppheves dørlåsen.

### Velg nytt program

- Still programvelgeren på ønsket vaskeprogram.
- Kontrollér om det fortsatt er vaske-middel i vaskemiddelbeholderen. Der-som det ikke er mer vaskemiddel igjen, må du fylle på.
- Berør sensortasten *Start/Legg inn mer tøy*.

## Vedlikeholdssymboler

Vask	
Gradtallet i karet indikerer den maksimale temperaturen du kan vaske tøyet på.	
	normal mekanisk belastning
	skånsom mekanisk belastning
	svært skånsom mekanisk belastning
	Håndvask
	kan ikke vaskes

### Eksempel på programvalg

Program	Vedlikeholdssymboler
Bomull	
Lettstelt	
Finvask	
UII	
Express 20	

Tørking	
	normal temperatur
	redusert temperatur
	Tåler ikke trommeltørking

Stryking og rulling	
	ca. 200 °C
	ca. 150 °C
	ca. 110 °C
Stryking med damp kan forårsake irreversible skader.	
	Stryking/rulling forbudt

Profesjonell rens	
	Rens med kjemiske løsemidler. Bokstavene står for rensemiddelet.
	Våtrens
	Kjemisk rens forbudt

Bleking	
	alle oksidasjonsblekemidler er tillatt
	kun oksygenblekemiddel tillatt
	bleking forbudt

# Vaskemiddel

## Riktig vaskemiddel

Du kan bruke alle vaskemidler som er egnet for husholdningsvaskemaskiner. Bruks- og doseringsveiledning står på vaskemiddelpakken.

## Doseringen er avhengig av:

- Hvor skittent tøyet er
- Tøymengden
- Vannets hardhet  
Hvis du ikke kjenner vannets hardhetsgrad, kontakt det lokale vannverket.

## Avkalkingsmiddel

I hardhetsområde II og III kan du tilsette et avkalkingsmiddel, for å spare vaskemiddel. Riktig dosering står på pakken. Tilsett først vaskemiddel, deretter avkalkingsmiddel.

Da kan vaskemiddelet doseres som for hardhetsområde I.

## Vannhardhet

Hardhetsområde	Total hardhet i mmol	Tysk hardhet °d
bløtt (I)	0 – 1,5	0 – 8,4
middels (II)	1,5 – 2,5	8,4 – 14
hardt (III)	over 2,5	over 14


## Doseringshjelp

For dosering av vaskemiddel, spesielt ved bruk av flytende vaskemiddel, bruk de hjelpemidlene som anbefales av vaskemiddelprodusenten.

## Refillpakker

Kjøp vaskemidler i refillpakker, hvis mulig. Da blir det mindre avfall.

## Avfarging/farging

 Skader ved avfargingsmiddel. Avfargingsmidler kan føre til korrosjon i vaskemaskinen. Ikke bruk avfargingsmidler i vaskemaskinen.

Vaskemaskinen bør ikke brukes for ofte til farging av tøy. Ved hyppig bruk vil saltet som brukes til farging angripe det rustfrie stålet. Overhold fargemiddelprodusentens angivelser nøye.

Ved farging skal tilleggsfunksjonen *Høyere vannstand* velges.

## Bruk av vaskemiddel tabs eller pods

Legg **alltid** vaskemiddel tabs eller pods direkte sammen med tøyet i trommelen. Det er ikke mulig å legge de i vaskemiddelbeholderen.

## Midler for etterbehandling av tøyet

### Tøymykner

gjør tøyet mykt og reduserer statisk ladning ved tørking i tørketrommel.

### Syntetiske stivelsesmidler

gir bedre hold i tekstilene.





### Stivelse

gjør tøyet stivt og fyldig.






## Anbefaling Miele vaskemidler

Miele vaskemidler er utviklet spesielt for daglig bruk i Miele vaskemaskiner. Mer informasjon om disse vaskemidlene får du i kapittel «Vaske- og pleiemidler».

	Miele vaskemiddel		Miele Caps		
	UltraWhite	UltraColor			
ECO 40-60	✓	✓	–	✓	✓
Bomull	✓	✓	–	✓	✓
Lettstelt	–	✓	–	✓	✓
Finvask	–	✓	✓	✓	–
UII 	–	–	✓	–	–
Skjorter	✓	✓	–	✓	✓
QuickPowerWash	✓	✓	–	–	–
Express 20	–	✓	–	✓	–
Mørkt tøy/Denim	–	✓	✓	✓	–


- ✓ Anbefaling
- ingen anbefaling

-  Spesialvaskemidler (f.eks. WoolCare)
-  Tøypeiemiddel (f.eks. tøyemykner)
-  Additiv (f.eks. Booster)

# Vaskemiddel

## Vaskemiddel anbefalinger iht. norm (EU) nr. 1015/2010

Anbefalingene gjelder for de temperaturområdene som er angitt i kapitlet «Programoversikt».

	Universal-	Kulørt- vaskemiddel	Fin- og ull-	Spesial-
ECO 40-60	✓	✓	–	–
Bomull	✓	✓	–	–
Letstelt	–	✓	–	–
Finvask	–	–	✓	–
Ull 	–	–	✓	✓
Skjorter	✓	✓	–	–
QuickPowerWash	✓	✓	–	–
Express 20	–	✓ <sup>1</sup>	–	–
Mørkt tøy/Denim	–	✓ <sup>1</sup>	–	✓

✓ Anbefaling

– ingen anbefaling

<sup>1</sup> Flytende vaskemiddel

<sup>2</sup> Pulvervaskemiddel

### Rengjøring av kabinett og panel

**⚠** Fare for elektrisk støt gjennom nettspenning.  
Vaskemaskinen har fortsatt nettspenning selv om den er slått av.  
Trekk ut støpselet før rengjøring og stell.

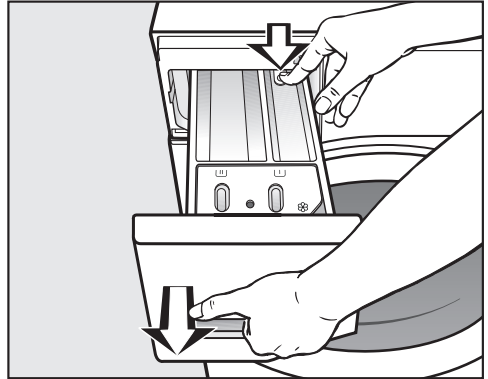
**⚠** Skader pga. vann som trenger inn.  
Gjennom trykket på en vannstråle kan vann havne inne i vaskemaskinen og føre til skader på delene.  
Vaskemaskinen må ikke spyles med vann.

- Rengjør kabinettet og panelet med et mildt rengjøringsmiddel eller såpevann og tørk med en myk klut.
- Rengjør trommelen med et egnet pussemiddel for rustfritt stål.

**⚠** Skader pga. rengjøringsmidler.  
Løsemiddelholdige rengjøringsmidler, skuremidler, glass- eller universalrengjøringsmidler kan skade kunststoffoverflater og andre deler.  
Ikke bruk noen av disse rengjøringsmidlene.

### Rengjøring av vaskemiddelbeholderen



#### Uttak av vaskemiddelbeholder

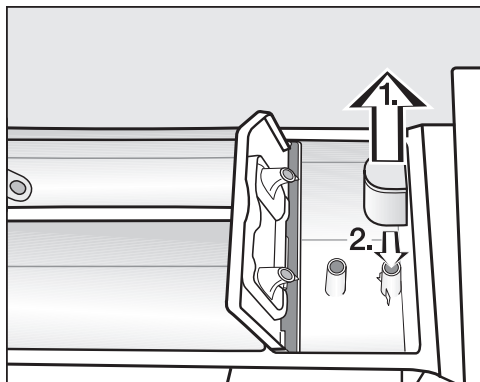



- Trekk ut vaskemiddelbeholderen til den stopper, trykk på utløseren og ta ut beholderen.
- Rengjør vaskemiddelbeholderen med varmt vann.

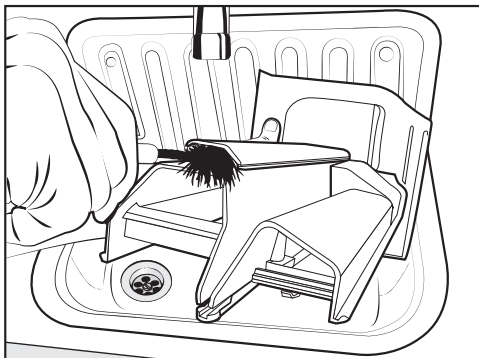
# Rengjøring og stell

## Rengjøring av sugeheverten og kammeren i kammer /

Flytende stivelse fører til tilklebing. Sugehevert i kammer /  virker ikke og kammeret kan renne over. Ved hyppig bruk av flytende stivelse må sugeheverten rengjøres spesielt grundig.

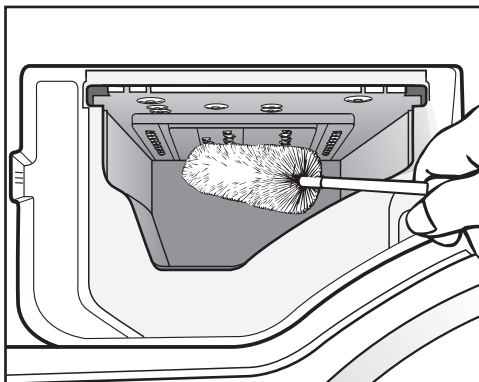


1. Trekk ut sugeheverten fra kammer  og rengjør under rennende varmt vann. Rengjør også røret som sugeheverten settes på.
2. Sett sugeheverten på igjen.



- Rengjør tøymyknerkanalen med varmt vann og en børste.

## Rengjøring av rommet til vaskemiddelbeholderen



- Fjern vaskemiddelrester og kalkavleiringer fra innspylingsdysene til vaskemiddelbeholderen med en flaskeost.
- Sett vaskemiddelbeholderen inn igjen.

**Tips:** La vaskemiddelbeholderen stå litt åpen, for bedre tørking.

## Hygieneinfo (trommelrengjøring)

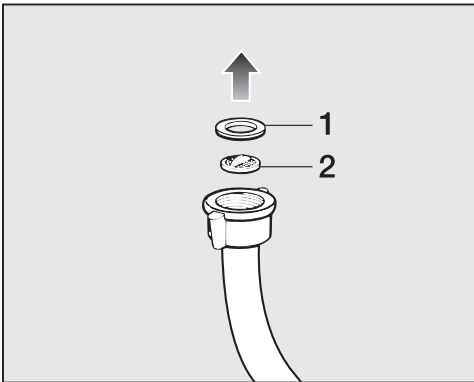
Ved vask med lave temperaturer og/ eller flytende vaskemiddel er det fare for bakterie- og luktdannelse i vaskemaskinen. Rengjør vaskemaskinen med programmet *Bomull 90 °C*. Rengjør trommelen senest når kontrollampen **i** lyser sammen med **l** i tidsdisplayet.

## Rengjøring av vanninntakssilen

Vaskemaskinen har 2 siler som beskytter vanninntaksventilen. Kontroller silene ca. hver 6. måned. Ved hyppige avbrudd i vannet kan dette tidsrommet være kortere.

### Rengjøring av silen i inntaksslangen

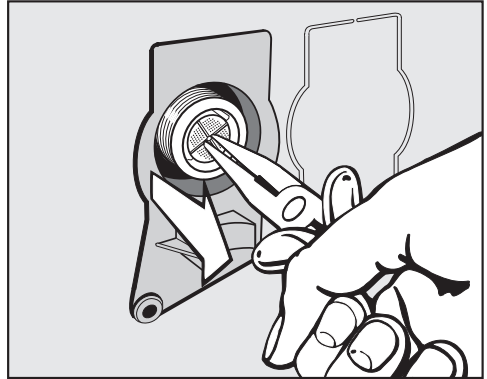
- Skru igjen vannkranen.
- Skru inntaksslangen av vannkranen.



- Trekk gummipakningen **1** ut av forskruningen.
- Ta tak i kunststoffsilen **2** med en kombi- eller nebbtang og trekk den ut.
- Rengjør silen.
- Innsetningen skjer i omvendt rekkefølge.

### Rengjøring av silen i tilkoblingsstussen for vanninntaksventilen

- Løsne den riflete kunststoffmutteren forsiktig fra tilkoblingsstussen med en tang og skru av mutteren.



- Ta tak i kunststoffsilen med en nebbtang og trekk den ut.
- Rengjør silen.
- Innsetningen skjer i omvendt rekkefølge.

Silene må settes inn igjen etter rengjøringen.

- Skru til forskruningen på vannkranen.
- Skru opp vannkranen.

Pass på at det ikke lekker vann fra forskruningen.  
Stram til forskruningen.

## Hvis feil oppstår ...

De fleste feil som oppstår ved daglig bruk, kan du rette på selv. I mange tilfeller kan du spare både tid og penger, fordi du slipper å kontakte serviceavdelingen.




På [www.miele.com/service](http://www.miele.com/service) finner du informasjon om hvordan du kan rette feilene selv.

Følgende tabeller skal hjelpe deg med å finne årsaken til en feil og til å rette den.

### Det kan ikke startes noe vaskeprogram


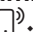


Problem	Årsak og retting
<b>Betjeningspanelet er fortsatt mørkt.</b>	Vaskemaskinen har ikke strøm. <ul style="list-style-type: none"><li>■ Undersøk om støpselet er satt inn.</li><li>■ Undersøk om sikringen er i orden.</li></ul>
	For å spare energi, har vaskemaskinen koblet seg ut automatisk. <ul style="list-style-type: none"><li>■ Slå på vaskemaskinen igjen ved å dreie på programvelgeren.</li></ul>
<b>I tidsdisplayet veksler det mellom <i>F</i> og <i>34</i></b>	Døren er ikke skikkelig lukket. Dørlåsen kunne ikke feste seg. <ul style="list-style-type: none"><li>■ Lukk døren en gang til.</li><li>■ Start programmet på nytt. Kontakt kundeservice dersom feilmeldingen vises igjen.</li></ul>
<b>Etter innkoblingen vises <i>UP</i> i tidsdisplayet.</b>	En oppdatering er tilgjengelig for vaskemaskinen. Mer informasjon finner du i kapittelet «Programmeringsfunksjoner», avsnitt « <i>PPS</i> RemoteUpdate».

## Programavbrudd og en feilkontrollampe lyser i betjeningspanelet

Problem	Årsak og retting
Feilkontrollampen  lyser, i tidsdisplayet veksler det mellom F og // og varselsignalet høres.	Vannavløpet er blokkert eller skadet. Avløpsslangen ligger for høyt. <ul style="list-style-type: none"> <li>■ Rengjør lofilter og avløpspumpe.</li> <li>■ Maksimal pumpehøyde er 1m.</li> </ul>
Feilkontrollampen  lyser, i tidsdisplayet veksler det mellom F og /0 og varselsignalet høres.	Vanninntaket er sperret eller skadet. <ul style="list-style-type: none"> <li>■ Kontroller om vannkranen er skrudd skikkelig opp.</li> <li>■ Kontroller om det er knekk på inntaksslangen.</li> <li>■ Kontroller om vanntrykket er for lavt.</li> </ul>
	Silen i vanninntaket er tett. <ul style="list-style-type: none"> <li>■ Rengjør silen.</li> </ul>
Feilkontrollampen  lyser, i tidsdisplayet veksler det mellom F og /38 og varselsignalet høres.	Vannsikringssystemet har reagert. <ul style="list-style-type: none"> <li>■ Steng vannkranen.</li> <li>■ Kontakt kundeservice.</li> </ul>
I tidsdisplayet står det vekselvis F og XXX og et signal høres.	Det foreligger en feil. <ul style="list-style-type: none"> <li>■ Koble vaskemaskinen fra strømmettet. Trekk ut støpselet av stikkkontakten eller koble ut sikringen i husinstallasjonen.</li> <li>■ Vent <b>minst 2 minutter</b> før du kobler vaskemaskinen til strømmettet igjen.</li> <li>■ Slå på maskinen igjen.</li> <li>■ Start programmet igjen.</li> </ul> <p>Hvis feilmeldingen vises på nytt, kontakt Mielees serviceavdeling eller annet Miele- autorisert personell.</p>


## Hvis feil oppstår ...

### Symbol i tidsdisplayet under programforløpet

Melding	Årsak og retting
<b>-0-</b> lyser	Programvelgeren ble satt i en annen posisjon etter programstart. ■ Drei programvelgeren til den opprinnelige posisjonen.
<b>Er</b> lyser kort i tidsdisplayet ved valg av program.	Vaskemaskinen viser at den er tilkoblet.
<b>OFF</b> starter å lyse i tidsdisplayet ved valg av programmet <b>Mobile-Start</b>  .	Fjernstyringen er utkoblet. ■ Aktiver programmeringsfunksjonen <b>P97</b> fjernstyring for å betjene vaskemaskinen med appen.
<b>On</b> starter å lyse i tidsdisplayet ved valg av programmet <b>Mobile-Start</b>  .	Vaskemaskinen er tilkoblet og kan betjenes med appen.
<b>no</b> starter å lyse i tidsdisplayet ved valg av programmet <b>Mobile-Start</b>  .	Miele@home er ikke konfigurert. ■ Koble vaskemaskinen din til nettverket, se kapittel «Første igangsetting», avsnitt «2. Konfigurere Miele@home».
I tidsdisplayet lyser <b>no</b> ved innkobling av vaskemaskinen.	Miele@home er ikke tilgjengelig. ■ Slå av vaskemaskinen. ■ Slå på vaskemaskinen igjen. ■ Ring til serviceavdelingen dersom <b>no</b> vises på ny. Vaskemaskinen kan fortsatt brukes. ■ Berør den lysende sensortasten  .



### Kontrollampen lyser i betjeningspanelet på slutten av programmet

Problem	Årsak og retting
Kontrollampen  lyser.	Det har dannet seg for mye skum under vask. <ul style="list-style-type: none"> <li>■ Bruk mindre vaskemiddel neste gang og følg doseringshenvisningene på pakken.</li> </ul>
Kontrollampen <b>i</b> lyser sammen med <b>7</b> i tidsdisplayet.	Under vask har det ikke blitt brukt noe vaskeprogram med en temperatur på over 60 °C på lang tid. <ul style="list-style-type: none"> <li>■ Start programmet <i>Bomull</i> 90 °C med Miele maskinrens eller et universalvaskemiddel i pulverform.</li> </ul> Vaskemaskinen renses og bakterie- og luktdannelse forhindres.
I tidsdisplayet vises <b>F</b> og <b>37</b> vekselvis	Tilleggsfunksjonen <i>Strykeklart</i> ved programslett kunne ikke gjennomføres forskriftsmessig. <ul style="list-style-type: none"> <li>■ Kontroller at vaskemaskinen er stilt opp loddrett (se kapittel «Installasjon», avsnitt «Justering»).</li> <li>■ Kontroller at ikke maksimal pumpehøyde på 1 m overskrides.</li> </ul> Hvis feilmeldingen vises på nytt, kontakt Miele serviceavdeling eller annet Miele-autorisert personell. Vaskemaskinen kan fortsatt brukes uten tilleggfunksjonen <i>Strykeklart</i> .



### Generelle problemer med vaskemaskinen

Problem	Årsak og retting
Vaskemaskinen lukter vondt.	Den lysende kontrollampen <b>i</b> sammen med <b>7</b> i tidsdisplayet ble ignorert. Under vask har det ikke blitt brukt noe vaskeprogram med en temperatur på over 60 °C på lang tid. <ul style="list-style-type: none"> <li>■ For å unngå bakterie- og luktdannelse i vaskemaskinen, start programmet <i>Bomull</i> 90 °C med Miele maskinrens eller et universalvaskemiddel i pulverform.</li> </ul> Døren og vaskemiddelbeholderen ble lukket etter vask. <ul style="list-style-type: none"> <li>■ La døren og vaskemiddelbeholderen stå litt åpen, slik at de kan tørke.</li> </ul>
Vaskemaskinen står ikke stille under sentrifugering.	Maskinføttene står ikke likt og er ikke låst. <ul style="list-style-type: none"> <li>■ Rett opp maskinen så den står støtt og lås maskinføttene.</li> </ul>


## Hvis feil oppstår ...

Problem	Årsak og retting
Vaskemaskinen har ikke sentrifugert tøyet som den pleier, og tøyet er fortsatt vått.	Ved sluttcentrifugeringen ble det målt en stor ubalanse og sentrifugehastigheten ble automatisk redusert. ■ Legg alltid store og små plagg sammen i trommelen, for å få en bedre fordeling.
Uvanlig støy fra pumpen.	Ingen feil! Slurpelyder ved begynnelsen og slutten av utpumpingen er normalt.

## Generelle problemer med vaskemaskinen

Problem	Årsak og retting
Mye vaskemiddel blir liggende igjen i vaskemiddelbeholderen.	Vannets flytetrykk er ikke tilstrekkelig. ■ Rengjør silen i vanninntaket. ■ Velg ev. tilleggsfunksjonen <i>Høyere vannstand</i> .
	Pulvervaskemidler i forbindelse med avkalkingsmidler har tendens til å klebe. ■ Rengjør vaskemiddelbeholderen, og tilsett først vaskemiddel og deretter avkalkingsmiddel i vaskemiddelbeholderen.
Tøymykneren blir ikke spylt fullstendig inn, eller det blir stående for mye vann i kammer ☸.	Sugeheverten sitter ikke riktig eller den er tett. ■ Rengjør sugheverten, se kapittel «Rengjøring og stell», avsnitt «Rengjøring av vaskemiddelbeholderen».
Ved programslutt er det fortsatt væske i kapselen.	Det lille røret i vaskemiddelbeholderen, som kapselen festes på, er tilstoppet. ■ Rengjør røret.
	Ingen feil! Av tekniske grunner vil det være igjen en liten restmengde vann i kapselen.
Det er vann i tøymyknerkammeret ved siden av kapselen.	Sensortasten  ble ikke aktivert. ■ Pass på at sensortasten  blir aktivert neste gang du setter inn en kapsel.
	Den tomme kapselen ble ikke tatt ut etter siste vask. ■ Ta ut kapselen og kast den etter hver vask.
	Det lille røret i vaskemiddelbeholderen, som kapselen festes på, er tilstoppet. ■ Rengjør røret.

### Ikke tilfredsstillende vaskeresultat

Problem	Årsak og retting
<b>Tøyet blir ikke rent med flytende vaskemiddel.</b>	Flytende vaskemidler inneholder ikke blekemidler. Flekker av frukt, kaffe eller te blir ikke fjernet. <ul style="list-style-type: none"><li>■ Bruk pulvervaskemiddel med blekemiddel.</li><li>■ Bruk en tilsvarende kapsel eller fyll flekkfjerner i kammer .</li><li>■ Hell aldri flytende vaskemiddel og flekkfjerner sammen i vaskemiddelbeholderen.</li></ul>
<b>Det er grå elastiske partikler på tøyet etter vask.</b>	For lite vaskemiddel. Tøyet har vært sterkt tilsølt med fett (oljer, salver). <ul style="list-style-type: none"><li>■ Tilsett mer vaskemiddel til slikt tøy eller bruk flytende vaskemiddel.</li><li>■ Start et 60 °C vaskeprogram med flytende vaskemiddel uten tøy før neste vask.</li></ul>
<b>På mørkt tøy er det hvite, vaskemiddellignende partikler etter vask.</b>	Vaskemiddelet inneholder bestanddeler (zeolitter) for vannavkalking som ikke løses opp i vann. De har satt seg fast på tøyet. <ul style="list-style-type: none"><li>■ Prøv å fjerne partiklene med en børste når tøyet er tørt.</li><li>■ Vask mørkt tøy med et flytende vaskemiddel heretter. Slike vaskemidler inneholder ingen zeolitter.</li><li>■ Bruk programmet <i>Mørkt tøy/Denim</i>.</li></ul>

## Hvis feil oppstår ...

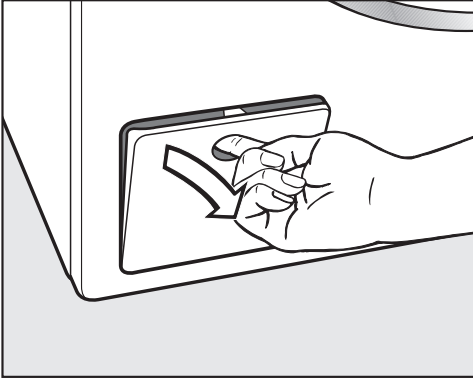
---

### Døren lar seg ikke åpne

Problem	Årsak og retting
Døren kan ikke åpnes under vask.	Trommelen er låst under vask. ■ Følg anvisningene i kapittel «5. Starte program», avsnitt «Legg inn mer tøy/ta ut tøy».
Døren kan ikke åpnes etter at programmet <i>Oppfriskning</i> er ferdig.	Programmet <i>Oppfriskning</i> ble startet flere ganger rett etter hverandre. Pga. damptilførselen er temperaturen i trommelen over 55 °C. Døren er låst som beskyttelse mot forbrenninger. ■ Vent et par minutter, til temperaturen i trommelen har sunket.
Etter at programmet er avbrutt vises blinkende streker <i>L J...L J...L J... i tidsdisplayet.</i>	Som beskyttelse mot skålding, kan ikke maskindøren åpnes hvis temperaturen på vaskevannet er over 55 °C. ■ Vent til temperaturen i trommelen er sunket og de blinkende strekene i tidsdisplayet har slukket.
I tidsdisplayet veksler det mellom <i>F</i> og <i>35</i>	Dørlåsen er blokkert. ■ Kontakt kundeservice.

### Åpning av døren når avløpet er tilstoppet og/eller ved strømbrudd.


- Slå av maskinen.



- Åpne dekslet til avløpspumpen.

### Tilstoppet avløp

Hvis avløpet er tilstoppet, kan det være en større mengde vann i maskinen.

 Fare for å skâlde seg på det varme vaskevannet.

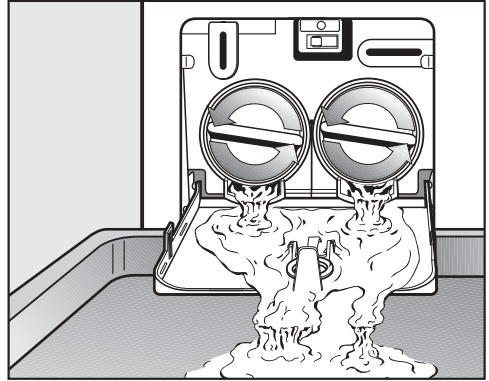
Hvis det nettopp har vært vasket ved høy temperatur, er vaskevannet som renner ut svært varmt.

Slipp vaskevannet forsiktig ut.

### Tømmeprosess

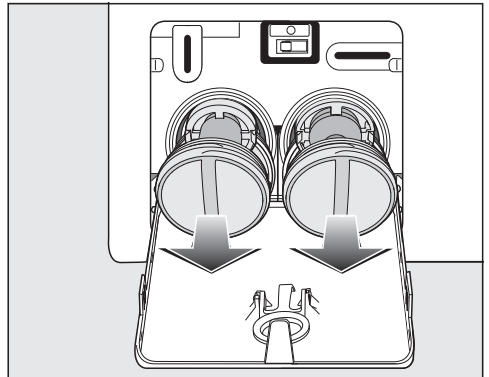
Ikke skru lofiltrene helt ut.

- Sett en beholder under dekslet til lofilteret, f.eks. en universalpanne/langpanne.



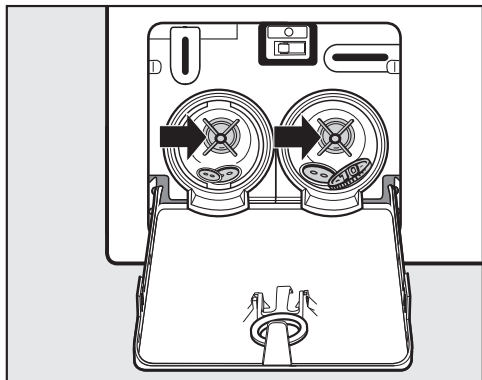
- Skru lofiltrene langsomt opp til vannet renner ut.
- Skru lofiltrene til igjen for å stanse vannet som renner ut.

Når det ikke renner ut mer vann:

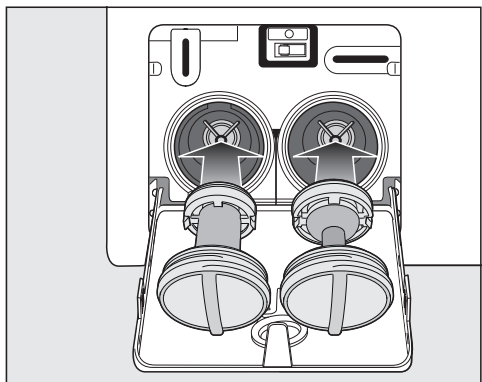


- Skru lofiltrene helt ut.

## Hvis feil oppstår ...



- Rengjør lofiltrene grundig.
- Kontroller om pumpepropellen kan dreies lett, fjern eventuelle fremmedlegemer (knapper, mynter osv.) og rengjør rommet innvendig.



- Sett lofiltrene riktig inn igjen (høyre og venstre) og skru dem godt fast.
- Lukk dekslet til avløpspumpen.

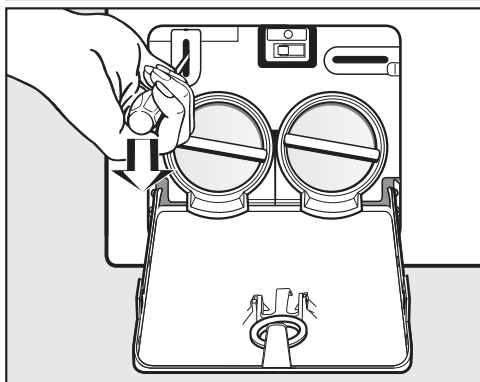
**⚠** Skader pga. vannlekkasje.  
Hvis lofiltrene ikke blir satt inn igjen og skrudd fast, renner det vann ut av vaskemaskinen.  
Sett lofilteret inn igjen og skru det godt til.  
Lukk dekslet til avløpspumpen.

## Åpne døren

**⚠** Fare for skade ved trommel som dreier.

Hvis du stikker hånden inn i en trommel som dreier, er det betydelig fare for skade.

Vær sikker på at trommelen står stille før du tar ut tekstilene.



- Åpne dørlåsen ved hjelp av en skruetrekker.
- Åpne døren.

På [www.miele.com/service](http://www.miele.com/service) finner du informasjon om hvordan du kan rette feil og om Miele reservedeler.

## Kontakt ved feil

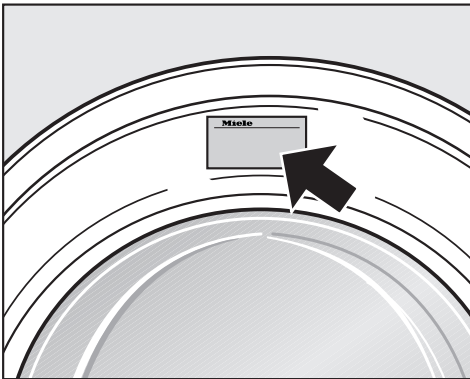
Hvis det oppstår feil som du ikke kan rette på selv, kontakt en Miele-forhandler eller Miele's serviceavdeling.

Miele's serviceavdeling kan du kontakte online på [www.miele.no/husholdning/service](http://www.miele.no/husholdning/service).

Kontaktdataene til Miele's serviceavdeling finner du på slutten av dette dokumentet.

Serviceavdelingen trenger modellbetegnelse og fabriksjonsnummer (Fabr./SN/Nr.). Begge opplysningene finner du på typeskiltet.

Typeskiltet finner du over dørglasset når døren er åpen.



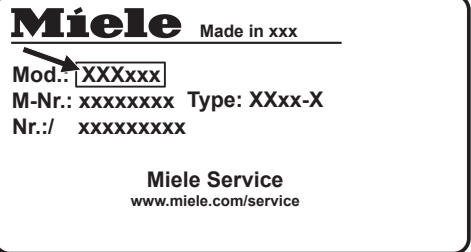
## Ekstraustyr

Ekstraustyr til denne vaskemaskinen kan kjøpes hos Miele-forhandleren eller i Miele's deleavdeling.

## EPREL-Database

Fra 1. mars 2021 finner du informasjon om energimerking av forbruksartikler og krav til økodesign i den europeiske produkt databasen (EPREL). Under følgende link <https://eprel.ec.europa.eu/> finner du produkt databasen. Her blir du bedt om å legge inn modellbetegnelsen.

Modellbetegnelsen finner du på typeskiltet.



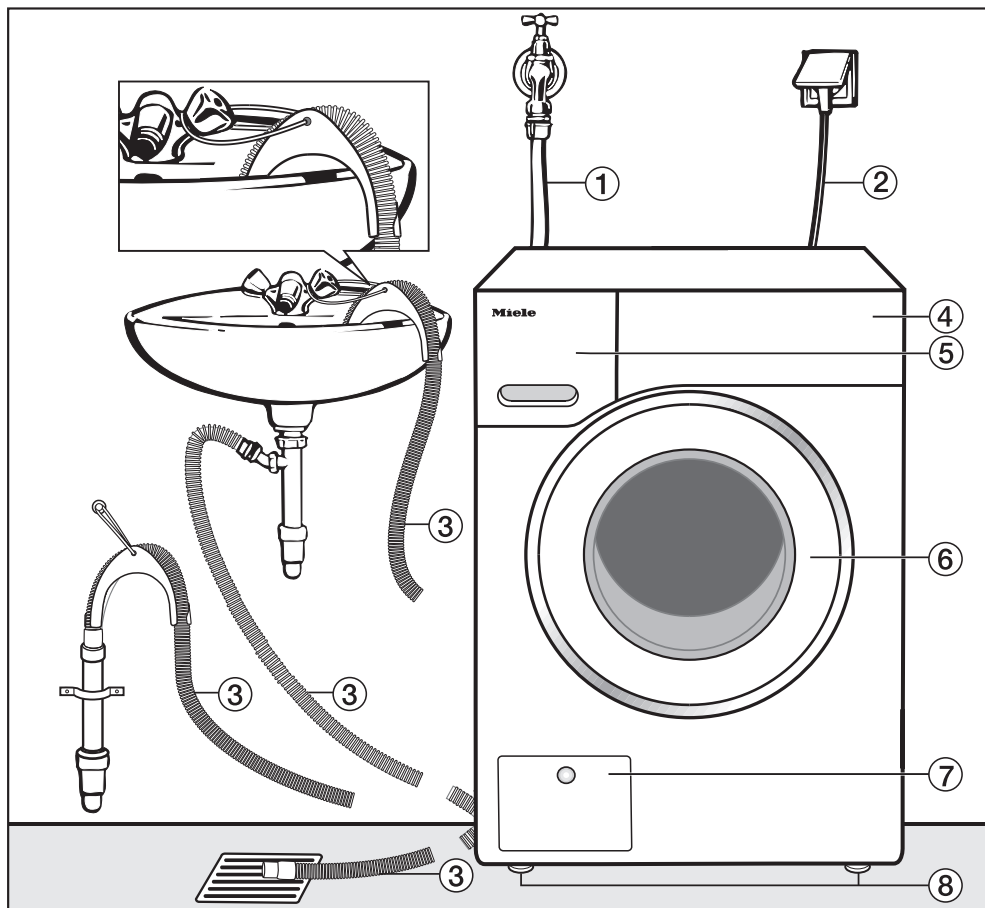
## Garanti

Garantitiden er 2 år.

Nærmere opplysninger finner du i de vedlagte garantibetingelsene.

# Installasjon

## Front

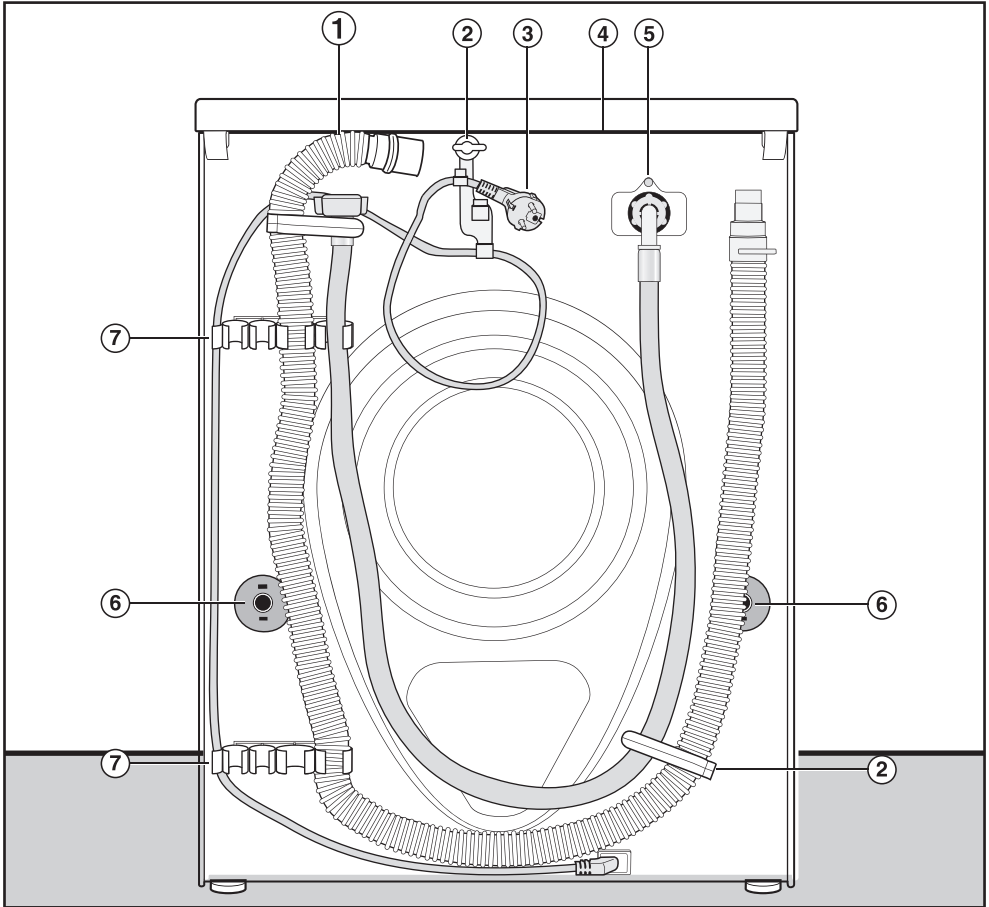


- ① Vanninntaksslange (trykkfast inntil 7.000 kPa)
- ② Elektrotilkobling
- ③ Avløpsslange med u-bøy (tilbehør) med mulighet for vannavløpsføring.
- ④ Betjeningspanel

- ⑤ Vaskemiddelbeholder
- ⑥ Dør
- ⑦ Deksel for lofilter, avløpspumpe og nødåpner
- ⑧ Fire høydejusterbare føtter



## Bakside



- ① Avløpsslange
- ② Transportholder for inntaks- og avløpsslanger og strømkabel
- ③ Elektrotilkobling
- ④ Dekselfremspring med gripemuligheter for transport
- ⑤ Vanninntaksslange (trykkfast inntil 7.000 kPa)
- ⑥ Dreiesikring med transportstenger
- ⑦ Transportholdere for inntaks- og avløpsslanger og holder for transportstenger som er tatt ut

# Installasjon

## Underlaget

Et betonggulv egner seg best som underlag ved oppstilling. Det vibrerer sjelden under sentrifugering, i motsetning til tregulv eller gulv med «myke» egenskaper.


Vær oppmerksom på dette:

- Still maskinen loddrett og støtt.
- Ikke still maskinen på myke gulvbelegg, ellers vil maskinen vibrere under sentrifugering.

Ved oppstilling på tregulv:

- Sett vaskemaskinen på en plate av kryssfiner (minst 59 x 52 x 3 cm). Platen bør skrues fast til flest mulig gulvbjelker, ikke bare til gulvplankene.


**Tips:** Sett helst maskinen i et hjørne av rommet. Der er gulvet mest stabilt.

 Fare for skade pga. at vaskemaskinen ikke er sikret.

Under oppstilling må vaskemaskinen sikres mot fall og mot at den sklir ut, ved å settes på en eksisterende sokkel på stedet (betongsokkel eller oppmurt sokkel).

Sikre vaskemaskinen med en festebøyle (MTS gulvfeste) (fås hos Miele's delelager eller Miele's serviceavdeling).

## Bære vaskemaskinen til oppstillingsstedet

 Fare for skade pga. topplate som ikke sitter fast.

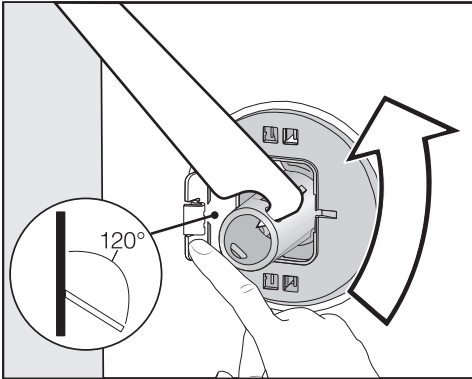
Det bakre festet på dekslet kan bli sprøtt pga. ytre omstendigheter. Dekselet kan rives løs ved bæring.

Kontroller at deksselfremspringet sitter godt før bæring.

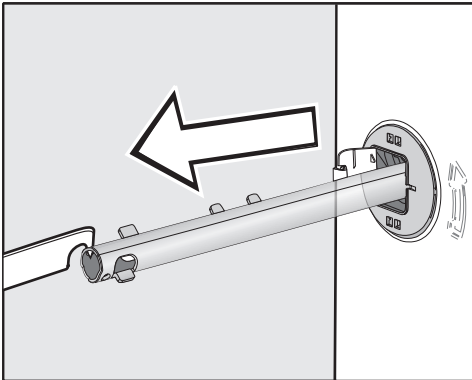
- Vaskemaskinen må bæres i de fremre maskinføttene og det bakre deksselfremspringet.

## Demontering av transportsikring

### Uttak av venstre transportstang

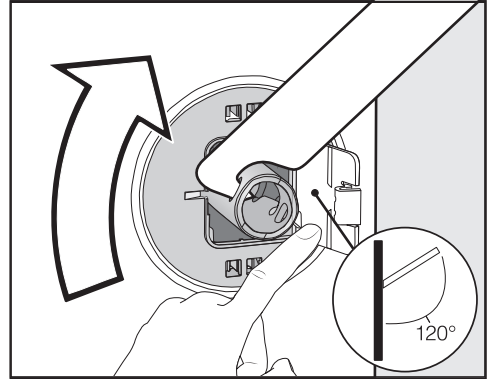


- Trykk klaffen utover og dreier transportstangen  $90^\circ$  med den vedlagte skruenøkkelen.

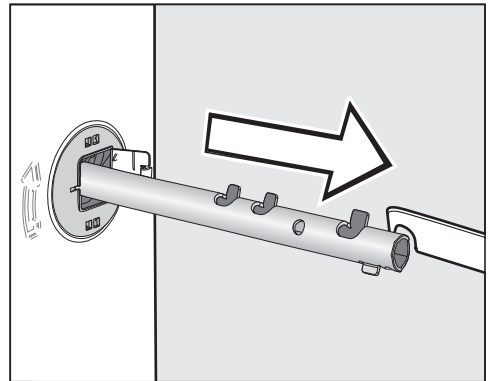


- Trekk ut transportstangen.

### Uttak av høyre transportstang



- Trykk klaffen utover og dreier transportstangen  $90^\circ$  med den vedlagte skruenøkkelen.



- Trekk ut transportstangen.

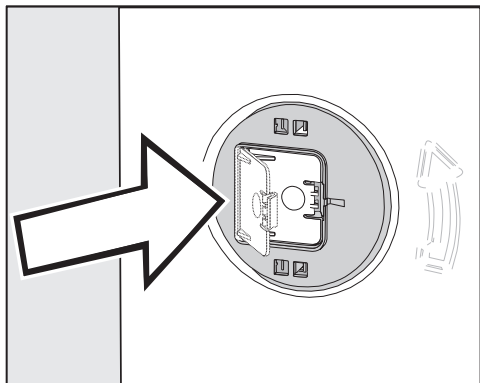
# Installasjon

## Lukking av hull

⚠ Fare for å skade seg på skarpe kanter.

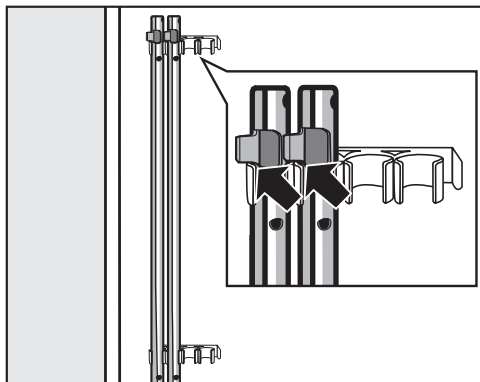
Ved å gripe i hullene etter transportstengene er det fare for skade.

Lukk hullene til transportstengene som ble tatt ut.



- Lukk klaffen godt igjen, til den klikker på plass.

## Festing av transportstenger



- Fest transportstengene på baksiden av vaskemaskinen. Pass på at den øvre festehaken ligger over holderen.

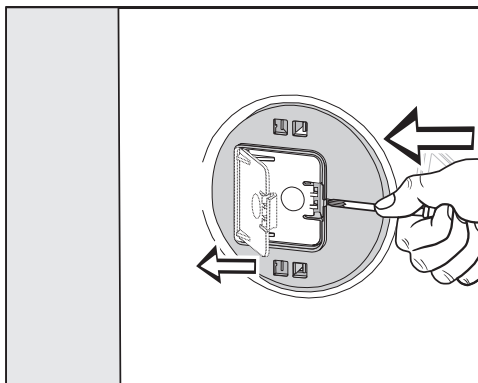
⚠ Skader pga. feil transport.

Ved transport av vaskemaskinen uten transportsikring kan vaskemaskinen bli skadet.

Ta vare på transportsikringen. Monter transportsikringen igjen før transport av vaskemaskinen (f.eks. ved flytting).

## Montering av transportsikring

### Åpning av klaffene



- Trykk med en spiss gjenstand, f.eks. en smal skrutrekker, mot festehaken. Klaffen åpner seg.

### Montering av transportstengene

- Foreta monteringen i motsatt rekkefølge av demonteringen.

**Tips:** Løft trommelen litt, så blir det lettere å skyve inn transportstengene.

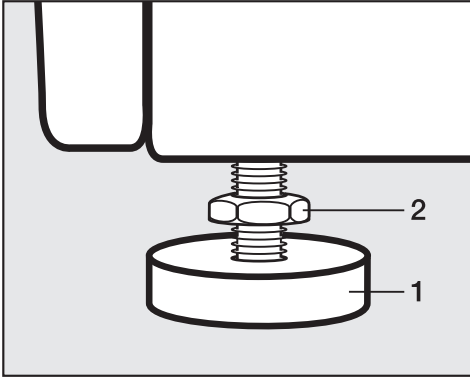
## Oppretting

Maskinen må stå loddrett og likt på alle de fire føttene for at den skal virke problemfritt.

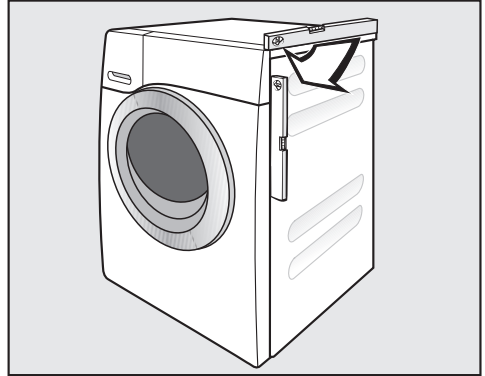
Hvis maskinen ikke stilles opp forskriftsmessig, øker vann- og energiforbruket, og maskinen kan flytte seg.

## Skrut ut og låse føttene

Maskinen justeres med de fire skruføttene. Ved levering er alle føttene skrudd inn.



- Drei låsemutteren **2** med klokken (mot høyre) med den vedlagte fastnøkkelen. Skru ut låsemutteren **2** sammen med foten **1**.



- Kontroller med vater om maskinen står loddrett.
- Hold foten **1** fast med en vannpumpe-tang. Stram låsemutteren **2** mot kabinettet igjen med fastnøkkelen.


⚠ Skader pga. feil justering av vaskemaskinen.

Hvis føttene ikke er sikret med låsemuttere er det fare for at vaskemaskinen beveger på seg.

Skrut ut alle de fire låsemutterne på føttene fast mot kabinettet. Kontroller også føttene som ikke ble skrudd ut, da du justerte maskinen.

# Installasjon

## Oppstilling under benkeplate

 Fare for elektrisk støt ved kabler som ligger åpent.

Dersom topplaten er demontert kan man komme i berøring med strømførende deler.

Topplaten på vaskemaskinen må ikke demonteres.

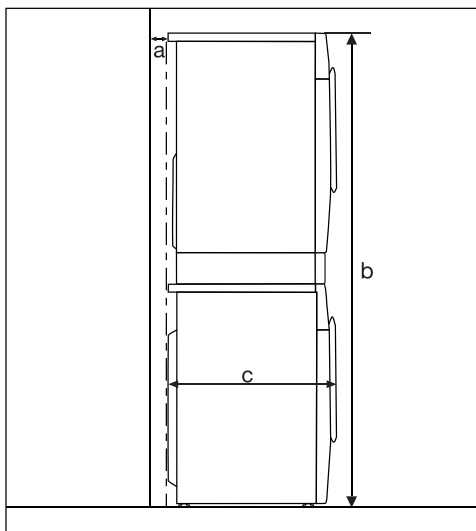
Denne vaskemaskinen kan skyves komplett (med topplate) innunder en benkeplate, dersom benkeplaten har tilstrekkelig høyde.

## Vask-tørk-søyle

Vaskemaskinen kan settes sammen med en Miele tørketrommel til en vask-tørk-søyle. Til dette behøves en mellom-sats\* (WTV).

Deler merket med \* kan leveres av en Miele-forhandler eller Miele's deleavdeling.

### Vær oppmerksom på dette:



**a** = minst 2 cm

**b** = WTV enkel: 172 cm  
WTV med skuff: 181 cm

**c** = 65 cm

## Vannsikringssystemet

Miele vannsikringssystem sikrer en omfattende beskyttelse mot vannskader på grunn av vaskemaskinen.

Systemet består hovedsakelig av følgende bestanddeler:

- inntaksslangen
- elektronikken og avløps- og overløps-sikringen
- avløpsslangen

## Inntaksslangen

- Beskyttelse mot at slangen sprekker.

Inntaksslangen tåler et trykk på over 7.000 kPa.

## Elektronikken og kabinettet


- Bunnpanne: Vann som renner gjennom utettheter i vaskemaskinen, fanges opp i bunnpannen. Vanninntaksventilen lukkes med en flottørbryter. Vanninntaket stoppes, og vannet i vaskebeholderen pumpes ut.
- Lekkasjebeskyttelse: Registrering av vann som renner ut og som ikke havner i bunnpannen. Vanninntaket blir sperret, og vannet i vaskebeholderen pumpes ut.
- Overløpsikring: Slik forhindres overløp fra vaskemaskinen på grunn av ukontrollert vanninntak. Hvis vannstanden stiger over et bestemt nivå, slås avløpspumpen på, og vannet pumpes kontrollert ut.

## Avløpsslangen

Avløpsslangen er sikret med et ventilasjonssystem som forhindrer at maskinen blir sugd tom.

# Installasjon

## Vanninntak

 Helse- og skaderisiko pga. skittent vann som har rent inn. Kvaliteten på vannet må tilsvare drikkevannsbestemmelsene i det landet vaskemaskinen skal brukes. Vaskemaskinen skal alltid kobles til drikkevann.

Vanntrykket må ligge mellom 100 kPa og 1 000 kPa. Hvis vanntrykket er høyere enn 1 000 kPa overtrykk, må det monteres en trykkreduksjonsventil.

For tilkobling er det nødvendig med en stoppekran med  $\frac{3}{4}$ "-gjenger. Hvis det ikke finnes en stoppekran, skal maskinen kobles til vannledningen av en autorisert installatør.


Vaskemaskinen er ikke egnet for tilkobling til varmtvann. Vaskemaskinen må ikke kobles til en varmtvannstilkobling.

## Koble til vanninntaksslagen

- Skru vanninntaksslagen på gjengen til vanninntaket ved hjelp av koblingsmutteren.
- Åpne vannkranen langsomt og kontroller om tilkoblingen er tett.
- Korrigjer eventuelt pakningens plassering og forskruningen ved behov.

## Vedlikehold

Bruk bare Miele originalslanger som tåler et trykk på over 7.000 kPa ved en eventuell utskiftning.

 Skader pga. skittent vann.

For å beskytte vanninntaksventilen har vaskemaskinen en sil i den frie enden av inntaksslagen og en sil i tilkoblingsstussen.

Disse to silene må ikke fjernes.

## Tilbehør - slangeforlengelse

Som tilbehør kan slanger på 2,5 eller 4,0 m kjøpes hos en Miele-forhandler eller i Miele's deleavdeling.



## Vannavløp

Vaskevannet pumpes ut ved hjelp av en avløpspumpe med en pumpehøyde på 1 m. For at vannavløpet ikke skal hindres, må avløpsslangen legges uten knekk.

Hvis nødvendig, kan slangen forlenges med inntil 5 m. Tilbehøret får du kjøpt hos forhandlerne til Miele eller Miele's delelager.

For avløpshøyder over 1 m (inntil maks. 1,8 m pumpehøyde) kan man kjøpe en ekstra avløpspumpe hos forhandlerne til Miele eller Miele's delelager.

Ved en avløpshøyde på 1,8 m, kan slangen forlenges inntil 2,5 m. Tilbehøret får du kjøpt hos forhandlerne til Miele eller Miele's delelager.

### Muligheter for vannavløp:

1. Slangen henges på en vask eller utslagsvask:

Vær oppmerksom på dette:

- Sikre slangen så den ikke glir ned!
- Hvis vannet pumpes ut i en vask, må det renne unna raskt nok. Ellers kan vannet renne over, eller en del av det utpumpede vannet kan suges tilbake til maskinen.

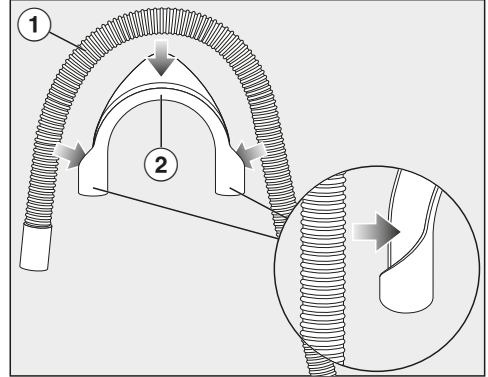
2. Tilkobling til et kunststoff-avløpsrør med gummimuffe (vannlås ikke absolutt påkrevet).

3. Avløp til sluk i gulvet.

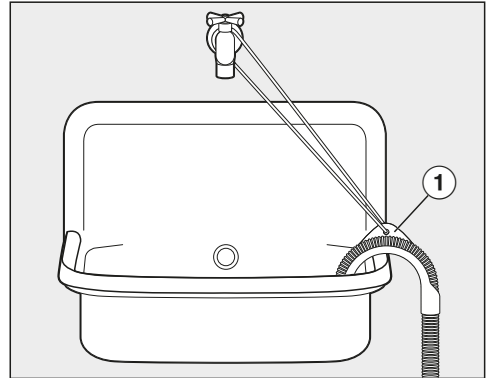
4. Tilkobling til en vask med kunststoff-nippel.

### Sette inn U-bøy

Bruk U-bøyen som er vedlagt for å hindre at avløpsslangen sklir unna.



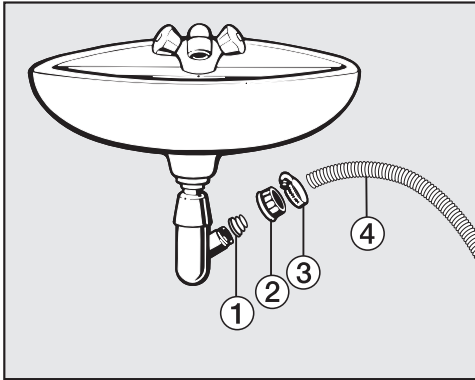
- Fest U-bøyen ② på avløpsslangen ①.



- Heng avløpsslangen i en vask.
- Sikre U-bøyen med et bånd og maljen ①, slik at den ikke sklir unna.

# Installasjon

## Direkte tilkobling til en vannlås på vas- ken



① Adapter

② Koblingsmutter for vannlås

③ Slangeklemme

④ Slangeende

- Monter adapteren ① med koblingsmutteren ② på vannlåsen.
- Stikk slangeenden ④ på adapteren ①.
- Skru slangeklemmen ③ godt til med en skrutrekker rett bak koblingsmutteren.

## Elektrotilkobling

Vaskemaskinen leveres ferdig med nettkabel og støpsel for tilkobling til jordet stikkontakt.

Sett alltid vaskemaskinen slik at stikkontakten er lett tilgjengelig. Dersom stikkontakten ikke er lett tilgjengelig, pass på at det er en skilleanordning for hver pol på oppstillingsstedet.




**Brannfare ved overoppheting.**

Drift av vaskemaskinen ved bruk av flerveisstikkontakter og skjøteledninger kan føre til overbelastning på kabelen.

Av sikkerhetsgrunner må du ikke bruke flerveisstikkontakter eller skjøteledninger.

Det elektriske anlegget må være utført i henhold til nasjonale el-forskrifter.

Av sikkerhetshensyn anbefaler vi å bruke en jordfeilbryter (RCD) av typen  i husinstallasjonen for elektrisk tilkobling av vaskemaskinen.

En skadet nettkabel må bare erstattes med en nettkabel av samme type (fås kjøpt hos Miele's serviceavdeling). Av sikkerhetsgrunner skal den kun skiftes ut av kvalifiserte fagfolk eller Miele's serviceavdeling.

Tilkobling og sikring: Se bruksanvisningen og typeskiltet. Denne informasjonen sammenligner du med dataene for den elektriske tilkoblingen på stedet.

Spør elektrofolk hvis du er i tvil.

Midlertidig eller permanent drift på et selvforsynt energiforsyningssystem eller et energiforsyningssystem som ikke er synkronisert med strømforsyningen (som f.eks. øynettverk, backup-systemer), er mulig. Forutsetning for drift er at energiforsyningssystemet overholder retningslinjene i NEK EN 50160 eller tilsvarende.

Funksjon og drift av sikkerhetstiltakene i husinstallasjonen og i dette Miele-produktet må også sikres ved drift av øynettverk, eller ved drift som ikke er synkronisert med strømforsyningen, eventuelt erstattes av likeverdige tiltak i installasjonen. Eksempelvis som beskrevet i den aktuelle publiseringen av NEK EN 5272-2 / VDE-AR-E 2510-2.

## Tekniske data

---

Høyde	850 mm
Bredde	596 mm
Dybde	643 mm
Dybde med åpen dør	1.077 mm
Høyde for innbygging	850 mm
Bredde for innbygging	600 mm
Vekt	ca. 80 kg
Kapasitet	8,0 kg tørt tøy
Tilkoblingsspenning	Se typeskiltet
Tilkoblingsverdi	Se typeskiltet
Sikring	Se typeskiltet
Forbruksdata	se kapittel Forbruksdata
Vanntrykk (flytetrykk) min.	100 kPa (1 bar)
Vanntrykk (flytetrykk) maks.	1 000 kPa (10 bar)
Lengde inntaksslange	1,60 m
Lengde avløpsslange	1,50 m
Lengde på nettkabelen	2,00 m
Pumpehøyde maks.	1,00 m
Pumpelengde maks.	5,00 m
LED Light Emitting Diode	Klasse 1
Godkjenninger	Se typeskiltet
Effektforbruk i avslått tilstand	0,40 W
Nettverkstilkoblet standbymodus	0,80 W
Frekvensbånd	2,4000 GHz–2,4835 GHz
Maksimal utgangseffekt	< 100 mW


### Samsvarserklæring

Miele erklærer herved at denne vaskemaskinen er i henhold til forskriften 2014/53/EU.

Fullstendig tekst til EU-samsvarserklæring finner du under en av de følgende internettadressene:

- Under produkter, nedlastinger, på [www.miele.no](http://www.miele.no)
- Under service, bruksanvisninger og min brosjyre på <https://miele.no/bruksanvisninger-125.aspx> ved å oppgi produktnavn eller fabrikkasjonsnummer

# Forbruksdata

Programmer	Tøymengde kg	Energi kWh	Vann Liter	Programtid t:min	Temperatur <sup>1</sup> °C	Restfuktighet %	Sentrifuge- hastighet o/min
ECO 40-60*	8,0	0,606	62,5	3:39	32	53,5	1400
	4,0	0,319	53,0	2:48	28	50,6	1400
	2,0	0,178	28,5	2:29	25	57,0	1400
Bomull	8,0	1,350	57,0	2:29	54	53,0	1400
	20 <sup>3</sup>	0,380	72,0	2:39	20	53,0	1400
Letstelt	4,0	0,340	52,0	1:59	30	30,0	1200
Express 20 <sup>2</sup>	4,0	0,330	30,0	0:20	27	60,0	1200
UII 	3,0	0,230	35,0	0:39	–	–	1200
QuickPowerWash	4,0	0,580	40,0	0:49	–	–	1400

\* Testprogram for overholdelse av EU-forskriftene for økodesign Nr. 2019/2023 og energimerking iht. EUs direktiv Nr. 2019/2014

<sup>1</sup> Maksimalt oppnådd temperatur i tøyet i hovedvask.

<sup>2</sup> Tillegget *Kort* er aktivert

<sup>3</sup> 20 °C program for lett skittent bomullstøy

## Henvisning for kunden

Forbruksdataene kan avvike fra de oppgitte verdiene – avhengig av vanntrykk, vannets hardhet, temperatur på inntaksvannet, romtemperatur, tekstiltipe, tøymengde, variasjoner i nettspenningen samt valgte tilleggsfunksjoner.

Med programmeringsfunksjonene kan du tilpasse vaskemaskinens elektronikk til ulike krav. Programmeringsfunksjonene kan du endre når som helst.

## Åpne programmeringsnivå

Programmeringen skjer i 8 trinn (1, 2, 3 ... 8) ved hjelp av sensortastene.

### Forutsetning:

- Vaskemaskinen er slått på (programvelgeren står på et vaskeprogram).
- Døren til vaskemaskinen er åpnet.

1 Berør sensortasten *Start/Legg inn mer tøy* og hold den inne under skrittene 2-3.

2 Lukk døren på vaskemaskinen.

Vent til sensortasten *Start/Legg inn mer tøy* lyser konstant ...

3 ... og slipp deretter sensortasten *Start/Legg inn mer tøy*.

I tidsdisplayet lyser *P11* etter ca. 4 sekunder.

## Velg og legg til programmeringsfunksjon

Nummeret på programmeringsfunksjonen vises i tidsdisplayet med *P* i kombinasjon med et tall: f.eks. *P13*.

4 Ved berøring av sensortasten > eller < velger du trinnvis enten den neste eller den forrige programmeringsfunksjonen:

Programmeringsfunksjoner	
<i>P11</i>	Varighet varselsignal
<i>P12</i>	Varselsignal
<i>P13</i>	Tastetone
<i>P14</i>	Pin-kode
<i>P22</i>	Standby-status betjeningspanel
<i>P24</i>	Memory
<i>P26</i>	Ekstra forvasktid Bomull
<i>P28</i>	Skånegang
<i>P29</i>	Temperatursenkning
<i>P30</i>	Høyere vannstand (Vand +)
<i>P31</i>	Nivå Høyere vannstand (Vand +)
<i>P32</i>	Maksimalt skylleliv
<i>P33</i>	Vannavkjøling
<i>P34</i>	Antikrøll
<i>P49</i>	Lavt vanntrykk
<i>P62</i>	Dimmet lysstyrke i lysfeltene
<i>P90</i>	Driftstimer
<i>P00</i>	Fabrikkinnstilling
<i>P97</i>	Fjernstyring
<i>P98</i>	SmartGrid
<i>P99</i>	RemoteUpdate

5 Bekreft den valgte programmeringsfunksjonen med sensortasten *Start/Legg inn mer tøy*.

# Programmeringsfunksjoner

## Bearbeide og lagre programmeringsfunksjon

En programmeringsfunksjon kan enten slås av/på, eller det kan velges forskjellige opsjoner.

- ⑥ Ved å berøre sensortastene > eller < slås programmeringsfunksjonen av/på eller det kan velges en opsjon:

Programmeringsfunksjon	valgmuligheter					
	-00	-01	-02	-03	-04	-05--07
P11		•	•			
P12	•	•	•			
P13	•	•	•			
P14	•	•				
P22	•	•				
P24	•	•				
P26	•	•	•	•		
P28	•	•				
P29	•	•				
P30		•	•	•		
P31		•	•	•	•	
P32	•	•				
P33	•	•				
P34	•	•				
P49	•	•				
P62		•	•	•	•	•
P00	•	•				
P97	•	•				
P98	•	•				
P99	•	•				

- ⑦ Bekreft valget med sensortasten *Start/Legg inn mer tøy.*

Nå lyser nummeret for programmeringsfunksjonen igjen: f.eks. *P13.*

## Gå ut av programmeringsnivå

- ⑧ Still programvelgeren på ☺.

Programmeringen blir lagret permanent. Den kan endres igjen når som helst.

## P11 Varighet varselsignal

Det høres et akustisk signal når programmet er slutt. Du kan bestemme hvor lenge varselsignalet skal høres.

### Valg

-01 = Varselsignalet høres 3 x ved programslett.

-02 = Varselsignalet høres til vaskemaskinen kobler seg automatisk ut (maks. 1 time).

## P12 Varselsignal

Maskinen avgir et akustisk signal når programmet er slutt.

### Valg

-00 = Varselsignalet er slått av

-01 = Normal lydstyrke varselsignal

-02 = Høy lydstyrke varselsignal



## P13 Tastetone

Berøringen av sensortastene blir bekreftet med et akustisk signal.

### Valg

- 00 = Tastetonen er utkoblet
- 01 = Tastetonen er stilt inn på normal lydstyrke
- 02 = Tastetonen er stilt inn på høyt

## P14 Pin-kode

Pin-koden beskytter vaskemaskinen mot bruk av fremmede.

Ved aktivert pin-kode, må koden legges inn når du slår på vaskemaskinen, slik at maskinen kan betjenes.

### Valg

- 00 = Pin-kode er koblet ut
- 01 = Pin-kode er koblet inn

## Betjene vaskemaskin med pin-kode

Koden er **125** og kan ikke endres.

- Slå på maskinen.

I tidsdisplayet står    og sensortastene > og < lyser.

- Berør sensortasten >.

I tidsdisplayet står det: 1   .

- Bekreft tallet med sensortasten *Start/Legg inn mer tøy*.

Det første tallet ble lagret og du kan nå legge inn det andre tallet ved hjelp av sensortasten > og <.

- Legg inn det andre og tredje tallet, og bekreft tallene med sensortasten *Start/Legg inn mer tøy*.

Låsefunksjonen er opphevet, så nå kan du velge og starte et vaskeprogram.

## P22 Standby-status betjeningspanel

For å spare strøm slukker lyset i tidsvisningen og på sensortastene etter 10 minutter, og kun sensortasten *Start/Legg inn mer tøy* lyser pulserende.

### Valg

- 00 = Av  
Lyset på tidsdisplayet og sensortastene blir ikke slått av når vaskemaskinen er på

- 01 = På  
Etter 10 minutter blir lyset på tidsdisplayet og sensortasten slått av, dersom den ble etterfulgt av programstart.

Men: Etter at startforvalgstiden er utløpt, ved programslutt eller på slutten av Antikrøllfasen, slår tidsdisplayet og sensortastene seg på i 10 minutter.

# Programmeringsfunksjoner

---

## P24 Memory

Vaskemaskinen lagrer de innstillingene som sist ble valgt for et vaskeprogram (temperatur, sentrifugehastighet og noen tilleggsfunksjoner) etter programstart.

Ved nytt valg av vaskeprogram viser vaskemaskinen de lagrede innstillingene.

### Valg

- 00 = Memory er utkoblet
- 01 = Memory er innkoblet

## P26 Ekstra forvasktid Bomull

Hvis du har spesielle krav til forvasken, kan du forlenge forvasktiden.

### Valg

- 00 = Ingen tidsforlengelse av forvasktiden
- 01 = + 6 minutter tidsforlengelse av forvasktiden
- 02 = + 9 minutter tidsforlengelse av forvasktiden
- 03 = + 12 minutter tidsforlengelse av forvasktiden

## P28 Skånegang

Ved aktivert Skånegang blir trommelbevegelsen redusert. Dermed kan lite skitne tekstiler vaskes skånsomt.

Skånegangen kan aktiveres for programmene *Bomull* og *Lettstelt* (Lettstelt).

### Valg

- 00 = Skånegang utkoblet
- 01 = Skånegang er koblet inn

## P29 Temperatursenking

På steder som ligger høyt over havet, har vannet et lavere kokepunkt. Miele anbefaler å koble inn temperatursenkingen på steder som ligger høyere enn 2000 m.o.h, for å unngå at «vannet koker». Den maksimale temperaturen reduseres til 80 °C, også dersom en høyere temperatur blir valgt.

### Valg

- 00 = Temperatursenking er utkoblet
- 01 = Temperatursenking er koblet inn

## P30 Høyere vannstand (Vand +)

Du kan bestemme vannmengden ved å velge tilleggsfunksjonen *Høyere vannstand* (Vand +).

### Valg

- 01 = Vannstanden (mer vann) økes ved vask og skylling
- 02 = Det gjennomføres en ekstra skylling
- 03 = Vannstanden økes i vask og skylling og det gjennomføres en ekstra skylleomgang

## P31 Nivå Høyere vannstand (Vand +)

Nivået på vannstanden kan økes i tre trinn ved aktivering av tilleggsfunksjonen *Høyere vannstand* (Vand +).

### Valg

- 01 = Ingen ekstra økning i vannstand
- 02 = Økning av vannstand i vask og skylling med 1 trinn
- 03 = Økning av vannstand i vask og skylling med 2 trinn
- 04 = Økning av vannstand i vask og skylling med 3 trinn

## P32 Maksimalt skyllelivå

Vannstanden ved skylling kan alltid stilles inn på den maksimale verdien.

Denne funksjonen er viktig for allergikere, for å oppnå et svært godt skylleresultat. Vannforbruket øker.

### Valg

- 00 = Maksimalt skyllelivå er utkoblet
- 01 = Maksimalt skyllelivå er koblet inn

## P33 Vannavkjøling

Ved slutten av hovedvasken renner det ekstra vann inn i trommelen, for å avkjøle vaskevannet.

Vannavkjølingen følger ved valg av programmet Bomull, med en temperatur på 70 °C og høyere.

Vannavkjølingen bør aktiveres:

- når avløpsslangen henges i en vaskekum eller utslagsvask, for å forebygge fare for skålding.
- for bygninger der avløpsrørene ikke er i samsvar med DIN 1986.


### Valg

- 00 = Vannavkjølingen er utkoblet
- 01 = Vannavkjøling er koblet inn

## Programmeringsfunksjoner

---

### P49 Lavt vanntrykk

Ved et vanntrykk under 100 kPa (1 bar) avbryter vaskemaskinen programmet med feilmeldingen .

Hvis vanntrykket ikke kan økes, forhindrer den aktiverte funksjonen at programmet avbrytes.

#### Valg

-00 = Lavt vanntrykk er slått av

-01 = Lavt vanntrykk er slått på

### P34 Antikrøll

Antikrøll reduserer krølldannelsen etter programslutt.

Trommelen fortsetter å bevege seg inntil 30 minutter etter programslutt. Døren kan åpnes hele tiden.

#### Valg

-00 = Antikrøll er koblet ut

-01 = Antikrøll er koblet inn

### P62 Dimmet lysstyrke i lysfeltene

Lysstyrken på de dimmede sensortastene i betjeningspanelet kan stilles i syv forskjellige trinn.

Lysstyrken blir stilt inn omgående ved valg av de forskjellige trinnene.

#### Valg

-01 = Mørkeste trinn



-07 = Lyseste trinn

### P90 Driftstimer

Du kan lese av hvor mange timer vaskemaskinen har vasket.

Den samlede vasketiden vises i tidsplayet med enkeltsifre etter hverandre. Vaskemaskinen har f.eks. vasket 1234 timer. I tidsdisplayet vises først en *H* deretter en *1*, deretter en *2*, deretter en *3* og deretter en *4*. Heretter vises *H* igjen.

### P00 fabrikkinnstilling

Alle programmeringsfunksjoner med unntak av P90 driftstimer nullstilles til fabrikkinnstilling.

#### Valg

-00 = Tilbake (uten nullstilling)

-01 = Nullstille programmeringsfunksjoner til fabrikkinnstillinger.

## Nettverk


Programmeringsfunksjonene *P97*, *P98* og *P99* vises kun når forutsetningene for bruk av Miele@home er oppfylt (se kapitlet «Første igangsetting», avsnitt «Miele@home»).

## *P97* Fjernstyring

Med Miele-appen kan du se status for vaskemaskinen uansett hvor du befinner deg, fjernstarte og fjernstyre den via programmet MobileStart.

Du kan slå av programmeringsfunksjonen *P97*, dersom du ikke ønsker å betjene vaskemaskinen med din mobile enhet.

Et programavbrudd kan også gjøres via appen, dersom programmeringsfunksjonen *P97* ikke er slått på.

Still inn et tidsrom for når du vil at vaskemaskinen skal starte ved hjelp av sensortasten . Deretter starter du startforvalget (se kapittel «Startforvalg/SmartStart»). Vaskemaskinen kan startes innenfor det gitte tidsrommet, ved hjelp av et signal du sender. Dersom det ikke er sendt noe signal innen det senest mulige starttidspunktet, starter vaskemaskinen automatisk.


### Valg

-00 = Fjernstyringen er utkoblet

-01 = Fjernstyring er innkoblet

## *P98* SmartGrid

Du kan stille inn vaskemaskinen til å starte automatisk utenfra i et bestemt tidsrom.

Når du har aktivert SmartGrid, har ikke sensortasten  funksjonen «Startforvalg» lenger, men den nye funksjonen «SmartStart».

Still inn et SmartStart-tidsrom med sensortasten . Vaskemaskinen startes da innenfor det tidsrommet du har angitt, ved hjelp av et signal som sendes utenfra. Dersom det ikke er sendt noe signal utenfra innen det senest mulige starttidspunktet, starter vaskemaskinen automatisk (se kapittel «Startforvalg»).

### Valg

-00 = SmartGrid er utkoblet

-01 = SmartGrid er innkoblet

# Programmeringsfunksjoner

## PPP RemoteUpdate

Programvaren på vaskemaskinen din kan oppdateres via RemoteUpdate. Dersom en oppdatering er tilgjengelig for din vaskemaskin, vil den lastes ned automatisk av vaskemaskinen. Installering av en oppdatering skjer ikke automatisk, men må startes manuelt av deg.

Hvis du ikke installerer en oppdatering, kan du bruke vaskemaskinen som vanlig. Miele anbefaler likevel å installere oppdateringene.

### Innkobling/utkobling

Fra fabrikken er RemoteUpdate koblet inn. En oppdatering som er tilgjengelig, lastes ned automatisk og må startes manuelt av deg. Slå av RemoteUpdate dersom du ikke ønsker at oppdateringer skal lastes ned automatisk.

#### Valg

- 00 = RemoteUpdate er utkoblet
- 01 = RemoteUpdate er koblet inn

### Forløpet til RemoteUpdate

Informasjon om innhold og omfang av en oppdatering står til disposisjon i Miele-appen.

Hvis en oppdatering er tilgjengelig, vises meldingen *UP* i tidsdisplayet

Du kan installere oppdateringen straks eller utsette den til senere. Spørsmålet dukker opp igjen neste gang du slår på vaskemaskinen.

Hvis du ikke ønsker å installere oppdateringen, slår du av RemoteUpdate.

Oppdateringen kan ta noen minutter.

Vær oppmerksom på følgende ved RemoteUpdate:

- Så lenge du ikke mottar noen melding, finnes det heller ingen oppdatering.
- Du kan ikke reversere en oppdatering du allerede har installert.
- Ikke slå av vaskemaskinen mens oppdateringen pågår. Ellers blir oppdateringen avbrutt og ikke installert.
- Noen programvareoppdateringer kan kun utføres av Miele serviceavdeling.

### Start oppdatering

Etter at du har slått på vaskemaskinen, vises *UP* i tidsdisplayet.

- Berør sensortasten Start/Legg inn mer tøy

*UP* starter å blinke i tidsdisplayet. Oppdateringen starter.

Linjen i tidsdisplayet viser oppdateringens forløp:

I = 0 %

||||| = 100 %

### Utsette oppdateringen

Etter at du har slått på vaskemaskinen, vises *UP* i tidsdisplayet.

- Berør sensortasten .



I tidsdisplayet vises programtiden til valgt program.

Neste gang du slår på maskinen, blir du bedt om å starte oppdateringen igjen.

## Utkobling av WiFi

- Still programvelgeren på programmet *MobileStart*.

I tidsdisplayet vises: *On*

- Berør sensortasten  og hold sensortasten  inne til nedtellingen i tidsdisplayet er ferdig.

I tidsdisplayet vises: ---

- WiFi kobles ut.
- Forbindelsen til WiFi blir nullstilt til fabrikkinnstilling.

Nullstill nettverkskonfigurasjonen når du leverer vaskemaskinen til gjenvinning, selger den eller tar i bruk en brukt vaskemaskin. Kun slik sikrer du at alle personlige data er fjernet og at den forrige eieren ikke lenger har tilgang til maskinen.

For å bruke Miele@home igjen, må det opprettes en ny forbindelse.

## Opphavsretter og lisenser for kommunikasjonsmodulen

For betjening og styring av kommunikasjonsmodulen bruker Miele egen eller tredjeparts programvare, som ikke faller inn under såkalte open source-lisensvilkår. Programvaren/programvarekomponentene er opphavsrettslig beskyttet. Miele og tredjeparts opphavsretter skal respekteres.

Kommunikasjonsmodulen inneholder dessuten programvarekomponenter, som distribueres under open source-lisensvilkår. Du kan hente frem de inkluderte Open Source-komponentene sammen med tilhørende opphavsrettslige merknader, kopier av de respektive gjeldende lisensvilkårene samt eventuell annen informasjon lokalt per IP via en nettleser (*http://<ip adresse>/Licenses*). Ansvars- og garanti-bestemmelsene for Open Source-lisensvilkår som man finner der, vil kun gjelde overfor den respektive rettighets-haveren.

# Vaske- og pleiemidler

---

Vaskemiddel, pleiemiddel for tekstiler, additiver og maskinrens er å få kjøpt til denne vaskemaskinen. Alle produktene er tilpasset Miele's vaskemaskiner.

Disse og flere andre interessante produkter kan du kjøpe på [www.shop.miele.com](http://www.shop.miele.com), hos Miele's serviceavdeling eller din Miele forhandler.

## Vaskemiddel

### UltraWhite (pulvervaskemiddel)

- beste resultater ved 20/30/40/60/95 °C
- skinnende hvitt takket være en kraftig formel med aktivt oksygen
- enestående fjerning av flekker også ved lave temperaturer

### UltraColor (flytende vaskemiddel)

- beste vaskeresultater ved 20/30/40/60 °C
- med fargebeskyttelse for sterke farger
- enestående fjerning av flekker også ved lave temperaturer

### WoolCare finvaskemiddel (flytende vaskemiddel)

- for ull, silke og finvask
- spesielt pleiekompleks av hveteprotein og fargebeskyttelsesformel
- beste vaskeresultater ved 20/30/40/60 °C

## Spesialvaskemidler

Dette spesialvaskemiddelet får du som kapsel for behagelig enkeltdosering.

### Caps Sport

- for syntetiske tekstiler
- nøytraliserer lukt gjennom lukt-fjernerer
- forhindrer elektrostatisk ladning av klær
- opprettholder formen og pusteevnen til syntetiske tekstiler

### Caps DownCare

- for tekstiler med dun
- bevarer elastisiteten og pusteevnen til dun
- effektiv rengjøring og skånsom pleie med lanolin
- dunet klumper seg ikke, og holder seg luftig

### Caps WoolCare

- finvaskemiddel for ull og fint tøy
- spesielt pleiekompleks av hveteproteiner
- fiberbeskyttelsesteknologi mot sammenfiltring
- fargebeskyttelsesformel for mild rengjøring

### Caps UltraDark

- spesialvaskemiddel for mørkt og svart tøy
- fargebeskyttelsesformel for mild rengjøring
- Anti-nuppeeffekt: Beskytter klærne mot å miste fargen
- Opprettholder fargeintensiteten og lysstyrken



## Tøyleiemiddel

Dette tøyleiemiddelet får du som kapsel for behagelig enkeltdosering.

### Cap tøymykner

- tøymykner for friskt duftende tøy
- ekte renhet, frisk duft og konstant rene resultater
- for silkemykt tøy
- forhindrer elektrostatisk ladning av klær

### Cap Impraprotect

- impregneringsmiddel for trenings- og regntøy
- effektiv impregnering mot regn, vind og smuss
- Bevarer tøyets pusteevne

## Additiv

Dette additivet får du som kapsel for behagelig enkeltdosering.

### Cap Booster

- flekkfjerner med svært høy flekk-løsende kraft
- enzymteknologi mot tøffe flekker
- egnet for hvitt og kulørt tøy
- for flotte vaskeresultater, også ved lave temperaturer

## Pleiemidler for maskinen

### Avkalkingsmiddel

- fjerner kraftige kalkavleiringer
- mildt og skånsomt med naturlig sitronsyre
- skåner varmeelementer, trommel og andre bestanddeler

### IntenseClean

- for hygienisk renhet i vaskemaskinen
- fjerner fett, bakterier og dermed også lukt
- effektiv grunnrengjøring

### Avkalkingstabletter

- redusert vaskemiddeldosering ved hardt vann
- færre vaskemiddelrester i tekstilene
- mindre kjemikalier i avløpsvannet pga. redusert vaskemiddeldosering



**Miele AS**

Nesbruveien 71

1394 NESBRU

Postboks 194

1378 NESBRU

Telefon 67 17 31 00

E-mail: [info@miele.no](mailto:info@miele.no)

Internett: [www.miele.no](http://www.miele.no)

Foretaksnr. NO 919 157 089 MVA

Produsent:

Miele & Cie. KG

Carl-Miele-Straße 29

33332 Gütersloh

Tyskland

WSB 383

no-NDS



M.-Nr. 12 634 010 / 00