

# Installationsplan

## PG 8063

---

Læs venligst brugsanvisningen og servicedokumentationen inden opstilling, installation og ibrugtagning for at undgå skader på personer og produkt.

da - DK

# Installationsanvisninger

---

<b>Autorisation til installation</b>	Rengøringsmaskinen må kun installeres af <b>Miele Service eller en anden uddannet fagmand</b> og i henhold til installationsvejledningen. Rengøringsmaskinen skal installeres i overensstemmelse med gældende normer og forskrifter, lovbestemmelser og ulykkesforebyggende forskrifter. <b>Ibrugtagningen</b> og opstillingen må kun foretages af Miele Service eller en anden uddannet fagmand.
<b>Krav til opstillingsstedet</b>	I området omkring rengøringsmaskinen kan der opstå <b>kondensvand</b> . Anvend derfor kun mobilt inventar, som er egnet til formålet.
<b>Eltilslutning</b>	Eltilslutningen skal foretages iht. de gældende lovbestemmelser, ulykkesforebyggende forskrifter og normer. Læg tilslutningsledningen, så den er beskyttet mod termisk påvirkning. Det anbefales at tilslutte maskinen med en <b>stikanordning</b> , så der nemt kan udføres en elektrisk sikkerhedskontrol ved reparation eller vedligeholdelse. Ved <b>fast tilslutning</b> af maskinen skal der på opstillingsstedet installeres en hovedafbryder med flerpolet adskillelse fra nettet og en kontaktåbning på min. 3 mm. Stikanordningen og hovedafbryderen skal være let tilgængelig efter installationen.
<b>Jordledning og potentialudligning</b>	Til forhøjelse af sikkerheden skal rengøringsmaskinen sikres med et <b>fejlstrømsrelæ</b> (30 mA). Der skal om muligt etableres <b>potentialudligning</b> . Tilslutningsskruen til potentialudligning er på bagsiden af rengøringsmaskinen. <b>Potentialudligning og jordledning skal være tilsluttet inden ibrugtagningen!</b>
<b>Vandtilslutning</b>	Der kan tilsluttes koldt vand, varmt vand, AD-vand og afløbsvand direkte uden <b>sikringsarmatur</b> . Hvis der ikke er varmt vand til rådighed, skal begge tilløbsslanger (KW/WW) tilsluttes koldt vand med et <b>Y-stykke</b> . Spærreventilerne på vandtilførslen skal være frit tilgængelige.

**Flydende midler:  
Placering af eksterne beholdere**

Beholderen med flydende midler til ekstern dosering må kun anbringes **ved siden af eller under** rengøringsmaskinen. Beholderen kan stilles på gulvet eller i et naboskab.

Beholderen må ikke stilles på eller oven over rengøringsmaskinen. Der må ikke være knæk på doseringsslangen og den må ikke sidde i klemme.

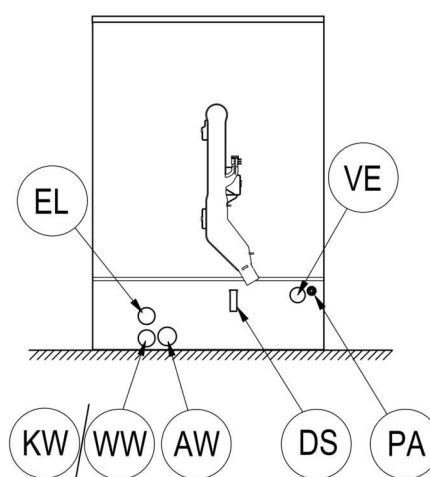
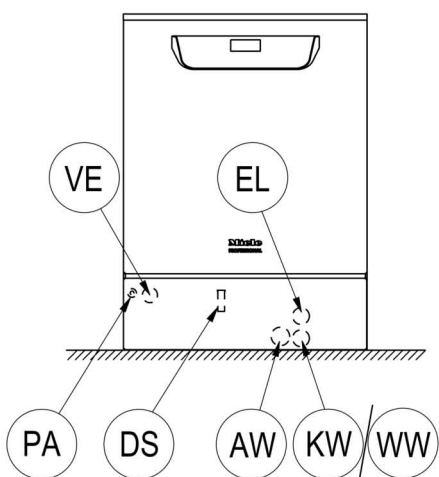
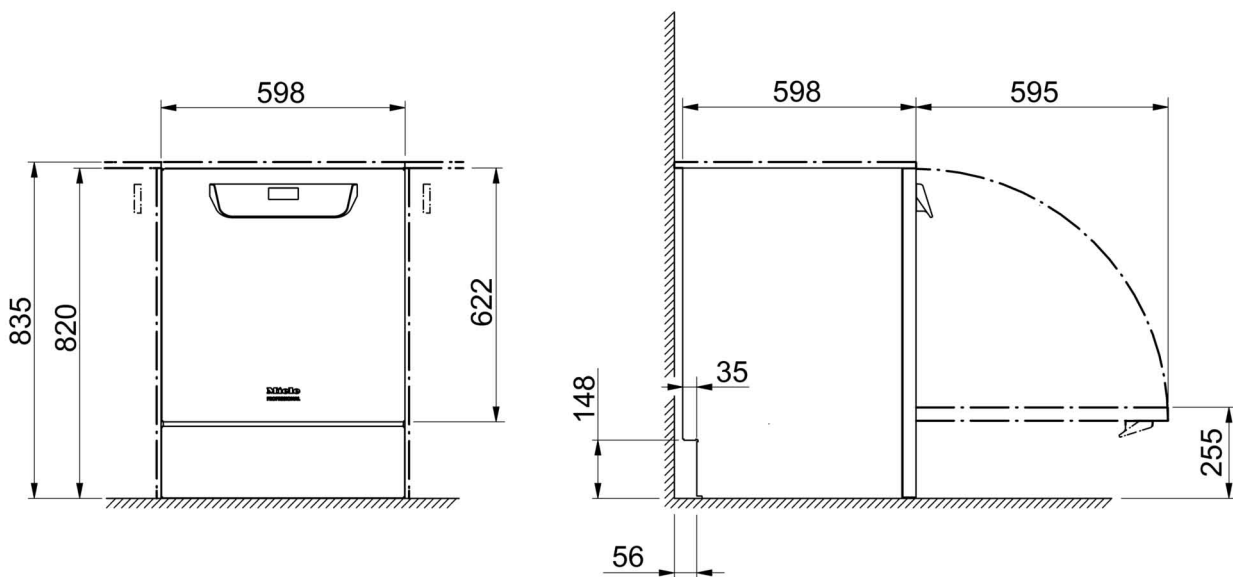
**Trykluft**

Til rengøring af lungeautomater skal der være en fleksibel tryklufttilslutning på opstillingsstedet. Luftkvaliteten skal overholde producentens angivelser for åndedrætsværn. Trykket skal min. være 400 kPa og må maks. være 600 kPa.

Tryklufttilslutningen skal være udstyret med en af følgende lynkoblinger:

- CEJN
- Parker Rectus

# Illustrationer



KW Koldtvandstilslutning

WW Varmtvandstilslutning

VE AD-vandtilslutning

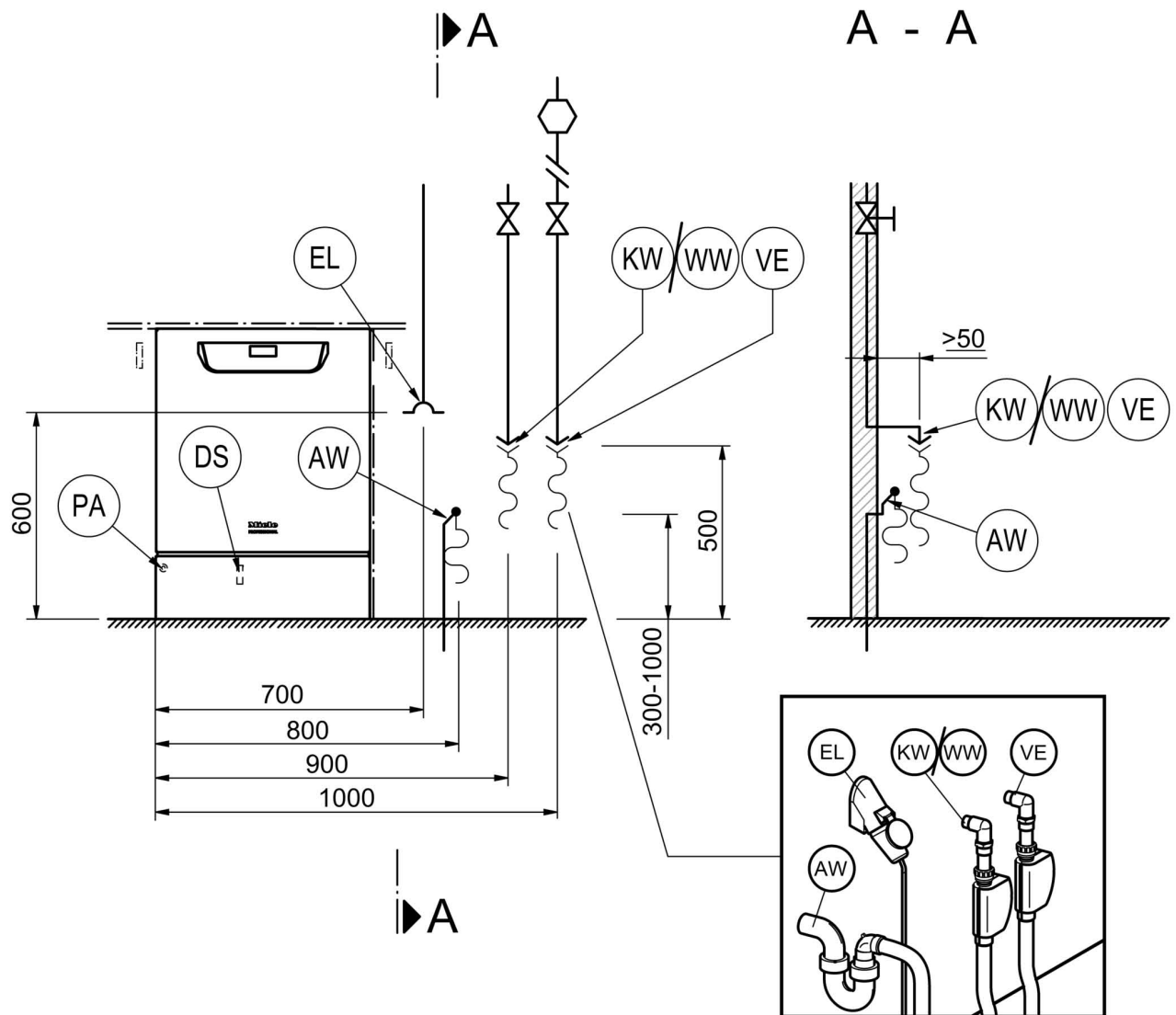
AW Afløbstilslutning

EL Etilslutning

DK Koldtvandstilslutning dampkondensator

DS Doseringssystem

PA Potentialudligning



KW Koldvandstilslutning

WW Varmtvandstilslutning

VE AD-vandtilslutning

AW Afløbstilslutning

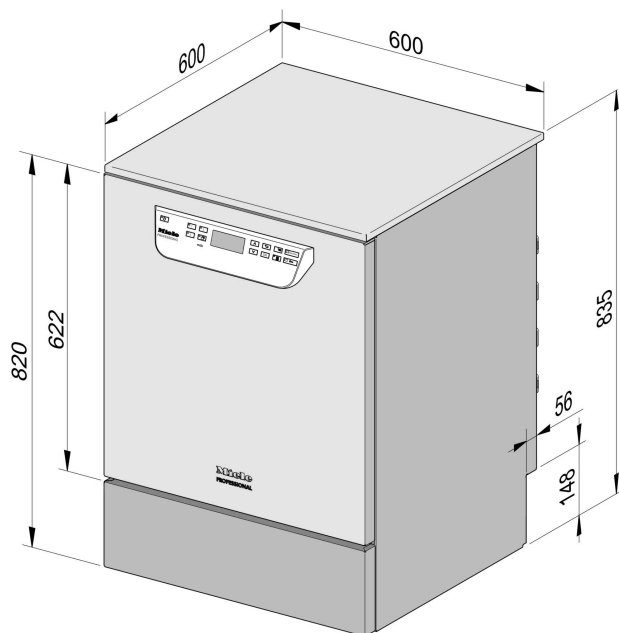
EL Eltilslutning

DK Koldvandstilslutning dampkondensator

DS Doseringsystem

PA Potentialudligning

## Maskinvariant



PG 8063

## Etilslutning

Spænding (ved levering)	3N AC 400/50
Energiforbrug	9,2 kW
Sikring	3 x 16 A
Tilslutningsledning, min. tværsnit	5 x 2,5 mm <sup>2</sup>
Længde tilslutningsledning (H05(07)RN-F) med CEE-stik	1,8 m

## Koldt vand

Maks. temperatur	20°C
Maks. tilladt vandhårdhed	12,6 mmol/l
	70 °dH
Anbefalet flydetryk	200 kPa
Min. flydetryk ved forlænget indløbstid	100 kPa
Maks. tryk	1.000 kPa
Volumenstrøm	7,5 l/min.
Tilslutningsgevind på opstillingsstedet iht. DIN 44991 (fladpakning)	3/4 tomme
Længde tilslutningslange koldt vand	1,7 m

## Varmt vand

Maks. temperatur	60 °C
Maks. tilladt vandhårdhed	12,6 mmol/l
	70 °dH
Anbefalet flydetryk	200 kPa
Min. flydetryk ved forlænget indløbstid	40 kPa
Maks. tryk	1.000 kPa
Volumenstrøm	7,5 l/min.
Tilslutningsgevind på opstillingsstedet iht. DIN 44991 (fladpakning)	3/4 tomme
Længde tilslutningsledning varmt vand	1,7 m

# Tekniske data

## AD-vand

Maks. temperatur	60 °C
Anbefalet flydetryk (AD trykfast)	200 kPa
Min. flydetryk ved forlænget indløbstid	30 kPa
Maks. tryk (AD trykfast)	1.000 kPa
Volumenstrøm	7,5 l/min.
Tilslutningsgevind på opstillingsstedet iht. DIN 44991 (fladpakning)	3/4 tomme
Længde tilslutningsledning AD-vand	1,7 m

**Varianten med en pumpe til AD-vand (ADP) er kun egnet til trykløs drift/tilslutning.**

Min. flydetryk ved indløbsforlængelse	8,5 kPa
Maks. tryk (AD trykløs)	60 kPa
Tilslutningsnippel maskine (da x l)	6 x 30 mm

## Afløbsvand

Afløbsvandtemperatur	60 °C
Afløbsslange standardlængde	1,4 m
Afløbsslange maks. udpumpningslængde	4,0 m
Udpumpningshøjde afløbspumpe fra underkanten af maskinen, maks.	1,0 m
Volumenstrøm afløb kortvarigt, maks.	16 l/min.
Spændebånd på opstillingsstedet, afløbsslange (dia x l)	22 x 30 mm

## Ben

Ben justerbar højde	0 - 60 mm
Diameter maskinben	35 mm
Holder til maskinben, gevindstørrelse	M 8

## Maskindata

Underbygningshøjde	820 mm
Højde inkl. topplade	835 mm
Bredde	598 mm
Dybde	598 mm
Dørhøjde	622 mm
Nettovægt	72 kg
Gulvbelastning under brug	1.200 N
Min. bredde på transportåbning (inkl. transportpalle)	670 mm
Min. dybde på transportåbning (inkl. transportpalle)	740 mm
Min. højde på transportåbning (inkl. transportpalle)	920 mm
Lydniveau i dB (A), lydniveau LpA ved rengøring og tørring	< 70 dB



### Varmeafgivelse til opstillingsrummet

ved afgivelse under brug	0,35[kWh]
fra utensilierne ved tømning	0,40[kWh]

### Omgivelsesbetingelser

Tilladt omgivelsestemperatur under brug	5 - 40°C
Relativ luftfugtighed maks. op til 31 °C	80 %
Relativ luftfugtighed, lineært aftagende til 40 °C	50 %
Transportbetingelser tilladt temperaturområde	-20 - 60°C
Transportbetingelser tilladt relativ luftfugtighed	10 - 85 %
Transportbetingelser tilladt lufttryk	500 - 1060 hPa
Opstillingshøjde maks. over havets overflade	2.000 m



Miele A/S  
Erhvervsvej 2  
2600 Glostrup  
www.miele.dk

Afdeling:

- Kundecenter  
- Reception

Telefon:

43 27 15 10  
43 27 11 00

E-mail:

professional@miele.dk  
info@miele.dk

Miele & Cie. KG  
Carl-Miele-Straße 29  
33332 Gütersloh  
Tyskland