
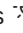




















Naudojimo ir montavimo instrukcija Vyno šaldytuvas



Būtinai perskaitykite naudojimo instrukciją prieš statydami, įrengdami ir **paleisdami**. Šios instrukcijos nurodymų laikymasis padės apsaugoti save ir išvengti pažeidimų.

Turinys

Saugos nurodymai ir įspėjimai	5
Tvarumas ir aplinkos apsauga	13
Jūsų indėlis į aplinkos apsaugą	13
Taip sutaupysite energijos	14
Susipažinimas	15
Prietaiso aprašas	15
KWTUS 7054	15
KWTUS 7055	16
Ekranas	17
Nustatymų režimas 	18
Vitrinos apšvietimas 	18
Užrakto funkcija  / 	18
Vyno šaldytuvo išjungimas 	18
Šabo režimas 	18
Informacija apie Šabo režimą 	18
Laiko tarpas, per kurį įsijungia durelių įspėjamasis signalas 	18
Tinklo ryšys 	18
Mygtukų perjungimo signalas  / 	18
Įspėjamieji ir garsiniai signalai  / 	18
Ekranų ryškumas 	19
Temperatūros vienetas °C / °F	19
Parodomąjo režimo įjungimas 	19
Gamykliniai nustatymai 	19
Informacija apie vyno šaldytuvą 	19
“Active AirClean” filtro rodmuo 	19
Kartu tiekiami priedai	19
Sauga	20
Temperatūros pavojaus signalas	20
Temperatūros pavojaus signalo išjungimas anksčiau laiko	20
Durelių įspėjamasis signalas	20
Jungimas į tinklą	20
Vidaus skyriaus planavimas	21
Medinių grotelių išėmimas ir įdėjimas	21
Medinių grotelių (“FlexiFrame”) pritaikymas prie butelių dydžio	22
Didžiausia talpa	22
Rašyti skirta juostelė (“Noteboard”)	22
Papildomai įsigijami priedai	23

Pirmasis paleidimas	24
Prieš naudojant pirmą kartą	24
Vyno šaldytuvo prijungimas	24
Kvapų filtro (“Active AirClean”)  suaktyvinimas	24
Medinių skersinių išdėstymas ant medinių grotelių	24
Pagalbinės krovimo į rietuvę lentynos naudojimas	24
Vyno šaldytuvo įjungimas	25
Vyno šaldytuvo išjungimas	25
Jeigu ketinate išvykti ilgesniam laikui	25
Jungimo į tinklą sąlygos	25
Jungimas į tinklą 1-ąjį kartą	25
Valdymas	27
Temperatūros nustatymas	27
Galimi temperatūros nustatymai	27
Temperatūros rodymo indikatorius	27
Oro drėgmės (“ActiveHumidity”) nustatymas apatinėje vyno temperatūros palaikymo zono- je 	27
“SommelierSet”	28
Silikoninis įdėklas	28
Taurių laikiklis	28
Butelių dėžutė su priedų dėžute	28
Nustatymų pritaikymas	29
Valymas ir priežiūra	33
Valymo priemonių pasirinkimas	33
Vyno šaldytuvo paruošimas valymui	33
Prietaiso vidinės dalies valymas	33
“Active AirClean” filtro keitimas	34
Durelių sandariklio valymas	35
Vėdinimo ir ventilacijos angų valymas	35
Baigę valyti	35
Savaiminis atitirpimas	35
Problemų šalinimas	36
Garso priežastys	42
Klientų aptarnavimo skyrius	44
Kontaktai pranešti apie triktis	44
EPREL duomenų bazė	44
Garantija	44

Turinys

Įdiegimas	45
Pastatymo vieta	45
Klimato klasė	46
Vėdinimas ir ventiliacija	46
Montavimas “Side-by-side”	46
Durelių stabdiklio keitimas	46
Montavimo matmenys.....	48
Montavimo nišoje po stalviršiu / vaizdas iš šono.....	48
Jungtys.....	49
Vyno šaldytuvo įmontavimas	50
Vyno šaldytuvui įmontuoti jums reikės šių įrankių:	50
Vyno šaldytuvo paruošimas	50
Vyno šaldytuvo įstūmimas.....	50
Vyno šaldytuvo išlygiavimas.....	51
Vyno šaldytuvo pritaikymas prie aukštesnių baldo durelių	53
Vyno šaldytuvo tvirtinimas nišoje.....	54
Elektros jungtis	55
Garantijos sąlygos	57
Atitikties deklaracija	58
Autorių teisės ir licencijos	59

Šis vyno šaldytuvas atitinka nustatytus saugos reikalavimus. Netinkamai naudojant, kyla pavojus susižaloti ir patirti materialinę žalą.

Prieš naudodami prietaisą, atidžiai perskaitykite naudojimo ir montavimo instrukciją. Joje pateikti svarbūs montavimo, saugos, naudojimo ir techninės priežiūros nurodymai. Taip apsaugosite patys ir apsaugosite prietaisą nuo gedimų.

Kaip nurodyta standarte IEC 60335-1, "Miele" rekomenduoja susipažinti su prietaiso montavimo instrukcija bei saugos nurodymais ir įspėjimais bei jais vadovautis.

"Miele" neatsako už žalą, atsiradusią dėl šių nurodymų nepaisymo.

Naudojimo ir montavimo instrukciją išsaugokite ir perduokite kitam galimam prietaiso savininkui.

 Pavojus susižaloti stiklo šukėmis!

Didesniame nei 1500 m aukštyje dėl pasikeitusio oro slėgio prietaiso durelių stiklas gali suskilti.

Aštrios šukės gali sunkiai sužaloti!

Tinkamas naudojimas

- ▶ Vyno šaldytuvas skirtas naudoti buityje ir panašioje aplinkoje, pvz.:
 - parduotuvėse, biuruose ir panašiose darbo aplinkose,
 - sodybose,
 - viešbučiuose, pensionatuose, moteliuose ir kitose panašiose aplinkose.

Nenaudokite prietaiso lauke.

- ▶ Vyno šaldytuvą naudokite tik buityje – vynui laikyti.

Vyno šaldytuvas nėra skirtas maisto produktams užšaldyti.

Vyno šaldytuvą galima įmontuoti po stalviršiu.

Bet koks kitoks naudojimas yra draudžiamas.

Saugos nurodymai ir įspėjimai

▶ Šaldymo prietaisas nėra skirtas medikamentų, kraujo plazmos, laboratorinių preparatų arba kitų medicininių produktų ir medžiagų laikymui ir šaldymui. Netinkamai naudojant, galima sugadinti vyno šaldytuvą arba jame laikomus produktus. Vyno šaldytuvo negalima naudoti galimai sprogiose zonose.

“Miele” neatsako už žalą, atsiradusią dėl vyno šaldytuvo naudojimo nurodymų nesilaikymo.

▶ Asmenys (taip pat ir vaikai), kurie dėl savo nepakankamų fizinių, jautiminių, protinių gebėjimų, nepakankamos patirties arba neišmanymo negali saugiai valdyti vyno šaldytuvo, prietaisu gali naudotis tik prižiūrimi arba išmokyti atsakingo asmens.

Šiems asmenims leidžiama valdyti prietaisą be priežiūros tik tada, jei juo jie buvo išmokyti tą daryti saugiai ir suprato apie galimus pavojus.

Vaikai namų ūkyje

▶ Jaunesni nei aštuonerių metų vaikai be suaugusiųjų priežiūros vyno šaldytuvu naudotis negali.

▶ Vyresni nei aštuonerių metų vaikai gali neprižiūrimi naudoti vyno šaldytuvą, jeigu jie buvo supažindinti su saugaus naudojimosi taisyklėmis. Vaikai turi gebėti atpažinti ir suprasti galimus netinkamo naudojimo pavojus.

▶ Vaikai be suaugusiųjų priežiūros negali vyno šaldytuvo valyti arba prižiūrėti.

▶ Prižiūrėkite netoli vyno šaldytuvo esančius vaikus. Neleiskite vaikams žaisti su vyno šaldytuvu.

▶ Pavojus uždusti! Vaikai žaisdami gali įsivynioti į pakavimo medžiagą (pvz., plėvelę) arba užsimauti ją ant galvos ir uždusti. Pakavimo medžiagas laikykite vaikams nepasiekiamoje vietoje.

Techninė sauga

► Buvo patikrintas šaltnešio kontūro sandarumas. Šis vyno šaldytuvą atitinka nustatytus saugos reikalavimus bei taikomas ES direktyvas.



► Įspėjimas: gaisro pavojus / degiosios medžiagos! Šis simbolis yra ant kompresoriaus ir informuoja apie degias medžiagas. Nenušluokite šio lipduko.

Sudėtyje esantis šaltnešis (duomenys specifikacijų lentelėje) nekenkia aplinkai, tačiau yra degus.

Naudojant šį aplinkai nekenkiantį šaltnešį, šiek tiek padidėja prietaiso veikimo garsai. Be veikiančio kompresoriaus garsų taip pat gali girdėtis tekėjimo per visą šaldymo kontūrą garsas. Šių garsų išvengti neįmanoma, tačiau jie neturi įtakos vyno šaldytuvo veikimui.

Transportuodami, montuodami arba statydami prietaisą stenkitės nepažeisti šaldymo kontūro dalių. Ištryškęs šaltnešis gali sužaloti akis, o išbėgęs – užsidegti.

Jeigu pastebėjote pažeidimus:

- venkite atviros ugnies arba degių šaltinių;
- atjunkite vyno šaldytuvą nuo maitinimo tinklo;
- kelias minutes vėdinkite patalpą, kurioje stovi prietaisas;
- informuokite garantinio aptarnavimo skyrių.

► Kuo daugiau vyno šaldytuve yra šaldymo agento, tuo didesnėje patalpoje jis turi būti statomas. Įvykus nuotėkiui, per mažose patalpose gali susidaryti degus dujų ir oro mišinys. 8 g šaldomosios medžiagos turi būti numatyta bent 1 m³ patalpa. Šaldomosios medžiagos kiekis nurodytas specifikacijų lentelėje šio vyno šaldytuvo viduje.

► Kad prietaisas nesugestų, vyno šaldytuvo specifikacijų lentelėje pateikti prijungimo duomenys (saugikliai, dažnis, įtampa) turi atitikti elektros tinklo duomenis.

Palyginkite juos prieš prijungdami. Kilus abejonių, pasikonsultuokite su elektriку.

Saugos nurodymai ir įspėjimai

► Vyno šaldytuvo elektros saugą užtikrinsite jį prijungę prie pagal visus reikalavimus įrengtos sistemos su įžeminimo laidu. Tai pagrindinė saugos sąlyga ir jos būtina laikytis.

Kilus abejonių, kvalifikuotas specialistas turėtų patikrinti pastato elektros instaliaciją.

► Galimas epizodinis arba nepertraukiamas eksploatavimas su autonominė arba tinklo sinchronine elektros tiekimo sistema (pavyzdžiui, autonominiiais elektros tinklais, rezervinėmis sistemomis). Eksploatavimo sąlyga, kad elektros tiekimo sistema atitiktų EN 50160 arba panašių standartų nustatytąsias vertes.

Buitinėje instaliacijoje ir šiame “Miele” produkte numatytų saugos priemonių funkcijos ir veikimo principas turi būti užtikrinti veikiant autonominiu ir ne tinklo sinchroniniu režimu arba pakeisti lygiavertėmis įrengimo priemonėmis. Kaip, pavyzdžiui, aprašyta naujausios redakcijos VDE-AR-E 2510-2.

► Pažeistą jungimo į tinklą laidą leidžiama keisti tik specialiu to paties tipo jungimo į tinklą laidu (galima įsigyti “Miele” internetinėje parduotuvėje arba “Miele” klientų aptarnavimo skyriuje). Saugumo sumetimais pakeisti gali tik kvalifikuotas specialistas arba “Miele” klientų aptarnavimo skyrius.

► Kelių kištukų lizdai arba ilgintuvai neužtikrina reikiamos saugos (gaisro pavojus). Jų nenaudokite jungdami vyno šaldytuvą į elektros tinklą.

► Drėgmei patekus ant įtampingųjų dalių ar jungiamojo laido, gali įvykti trumpasis jungimas. Todėl nestatykite vyno šaldytuvo ten, kur drėgna arba gali užtikšti vandens (pvz., garaže, skalbykloje ir t. t.).

► Vyno šaldytuvo negalima naudoti nestacionariose vietose (pavyzdžiui, laivuose).

► Prietaiso pažeidimai gali turėti įtakos jūsų saugai. Apžiūrėkite, ar nėra matomų pažeidimų. Niekada nenaudokite vyno šaldytuvo, jei jis yra apgadintas.

► Kad būtų užtikrinamas saugus veikimas, šaldymo prietaisą naudokite tik įmontuotą.

▶ Įrengiant, atliekant techninę priežiūrą ir remontuojant, atjunkite vyno šaldytuvą nuo elektros tinklo. Prietaisas laikomas atjungtu nuo elektros tinklo jeigu:

- išjungti elektros instaliacijos saugikliai arba
- visiškai išsukti elektros instaliacijos įsukamieji saugikliai arba
- jungiamasis laidas yra atskirtas nuo elektros tinklo. Norėdami ištraukti elektros laidą su kištuku, netraukite už elektros laido, imkite už kištuko.

▶ Dėl netinkamai atliktų įrengimo ir techninės priežiūros ar remonto darbų naudotojui gali kilti didelių pavojų, už kuriuos gamintojas neat-sako.

Įrengimo ir techninės priežiūros arba remonto darbus gali atlikti tik kvalifikuotas specialistas arba “Miele” klientų aptarnavimo skyrius.

▶ Jei vyno šaldytuvą remontuoja nekvalifikuotas specialistas ar ne “Miele” klientų aptarnavimo skyrius, prarandama teisė į garantiją.

▶ Sugedusius komponentus rekomenduojame pakeisti originaliomis atsarginėmis dalimis. “Miele” užtikrina, kad tik tinkamai įmontuotos originalios atsarginės dalys atitinka visus saugos reikalavimus, taip pat išsaugoma teisė į garantiją.

▶ Dėl keliamų aukštų reikalavimų (pvz., temperatūrai, drėgmei, cheminiam atsparumui, atsparumui dilimui ir vibracijai) šiame vyno šaldytuve yra įrengta speciali apšvietimo priemonė. Šį apšvietimą leidžiama naudoti tik pagal numatytąją paskirtį. Apšvietimas nėra skirtas patalpoms apšviesti. Pakeisti gali tik kvalifikuotas specialistas arba “Miele” klientų aptarnavimo skyrius. Šiame vyno šaldytuve naudojami keli šviesos šaltiniai, atitinkantys mažiausiai G energijos vartojimo efektyvumo klasę.

Tinkamas montavimas

▶ Montuojant šaldymo prietaisą, būtina vadovautis montavimo instrukcija.

▶ Transportuodami, keisdami durelių vyrius ir montuodami vyno šaldytuvą visada mūvėkite apsaugines pirštines.

▶ Vyno šaldytuvą statykite padedami kito asmens.

▶ Pakeiskite durelių atidarymo kryptį (jeigu reikia), kaip nurodyta montavimo instrukcijoje.

Saugos nurodymai ir įspėjimai

Tinkamas naudojimas

- ▶ Vyno šaldytuvas skirtas tam tikrai klimato klasei (kambario temperatūros diapazonui), kurios būtina laikytis. Klimato klasė nurodyta specifikacijų lentelėje vyno šaldytuvo viduje. Kuo žemesnė aplinkos temperatūra, tuo ilgesnė kompresoriaus prastovos trukmė, o vyno šaldytuvas tokiomis sąlygomis negali palaikyti nustatytos temperatūros.
- ▶ Jokių būdu neuždenkite arba kitaip neužstatykite vėdinimo ir ventiliacijos angų. Tai padarius nebus užtikrintas tinkamas oro srautas. Dėl to padidėja energijos sąnaudos ir gali būti pažeisti komponentai.
- ▶ Maisto produktai, kurių sudėtyje yra riebalų arba aliejaus, gali apgandinti prietaisą! Jei vyno šaldytuve arba jo durelėse laikote maisto produktus, kurių sudėtyje yra riebalų arba aliejaus, įsitikinkite, kad išbėgę riebalai arba aliejus nepateks ant plastikinių vyno šaldytuvo dalių. Atsiradę įtempiai gali sukelti plastiko įtrūkimų arba įskilimų.
- ▶ Gaisro ir sprogiimo pavojus dėl degių dujų mišinių! Vyno šaldytuve nelaikykite sprogių medžiagų ir gaminių su degiomis dujomis (pvz., aerzolių balionėlių). Degūs dujų mišiniai gali užsidegti dėl elektrinių komponentų. Atitinkamus aerzolių balionėlius padės atpažinti etiketėje pateikta informacija arba pavaizduotas ugnies simbolis. Nutekėjusios dujos gali užsidegti dėl elektrinių komponentų.
- ▶ Sprogiimo pavojus! Vyno šaldytuve nenaudokite jokių kitų elektrinių prietaisų. Gali prasidėti kibirkščiavimas.

Priedai ir atsarginės dalys

- ▶ Rekomenduojame naudoti originalius “Miele” priedus. Jei tvirtinama arba montuojamos kito gamintojo dalys, galima prarasti teisę į garantiją ir (arba) atsakomybę už gaminį.
- ▶ Originalias “Miele” atsargines dalis galima įsigyti bent 10 metų ir iki 15 metų po jūsų vyno šaldytuvo serijinės gamybos nutraukimo.

Valymas ir priežiūra

- ▶ Netepkite durų tarpiklio aliejumi arba riebalais. Dėl jų durų tarpiklis ilgainiui tampa porėtas.
 - ▶ Garinio valymo prietaiso garai gali patekti ant įtampingųjų dalių ir sukelti trumpąjį jungimą.
- Vyno šaldytuvo niekada nevalykite garinio valymo prietaisu.

- ▶ Įspėjimas! Nenaudokite jokių mechaninių arba kitokių pagalbinių atitirpinimą skatinančių priemonių, jeigu jos nėra rekomenduojamos gamintojo.
- ▶ Smailūs ir aštriabriauniai daiktai pažeidžia šalčio generatorių ir prietaisas gali nustoti veikti. Nenaudokite smailių arba aštriabriaunių daiktų norėdami:
 - pašalinti šerkšno sluoksnius,
 - šalinant likučius, pvz., etikečių.

Transportavimas

- ▶ Kad vyno šaldytuvas nebūtų pažeistas, prietaisą visada transportuokite statmeną, transportavimo pakuotėje.
- ▶ Pavojus susižeisti ir apgadinti prietaisą! Vyno šaldytuvas yra sunkus, transportuokite padedami kito asmens.

Seno prietaiso utilizavimas

- ▶ Žaidžiantys vaikai gali užsidaryti vyno šaldytuve ir uždusti.
 - Išmontuokite prietaiso dureles.
 - Medines / metalines groteles palikite vyno šaldytuve taip, kad vaikai negalėtų įlipti.
 - Vyno šaldytuvuose su durelių užraktu: apsaugokite, kad žaidžiantys vaikai neužsidarytų prietaise ir jų gyvybei nekiltų pavojus.
- ▶ Elektros smūgio pavojus!
 - Nuo jungimo į tinklą laido nukirpkite tinklo kištuką.
 - Nupjaukite seno prietaiso jungimo į tinklą laidą.

Kištuko ir jungimo į tinklą laido nešalinkite kartu su buitinėmis atliekomis.

▶ Vykdamt utilizavimą ir po jo užtikrinkite, kad vyno šaldytuvas nebūtų laikomas šalia benzino arba kitų degiųjų dujų ar skysčių.

▶ Gaisro pavojus dėl išsiliejusios alyvos arba šaltnešio!
Prietaise naudojamas šaltnešis ir alyva yra degūs. Išsiliejęs šaltnešis arba alyva gali užsidegti, jei koncentracija pakankamai didelė ir jie liečiasi su išoriniu šilumos šaltiniu.
Utilizuodami prietaisą įsitikinkite, kad šaldymo kontūras liks nepažeistas. Taip išvengsite nekontroliuojamo šaltnešio (duomenys nurodyti specifikacijų lentelėje) ir alyvos nuotėkio.

Saugos nurodymai ir įspėjimai

▶ Ištryškus šaldomajai medžiagai gali būti sužalotos akys! Nepažeiskite šaldymo kontūro dalių, pavyzdžiui:

- užkimšdami garintuvo šaldomosios medžiagos kanalus;
- užlenkdami vamzdelius;
- nugrandydami paviršinius sluoksnius.

Simbolis ant kompresorius (atsižvelgiant į modelį)

Šis ženklas svarbus tik perdirbimui. Prietaisas yra visiškai saugus!



▶ Prarijus ar patekus į kvėpavimo takus, kompresoriaus aliejus gali būti mirtinas.

Jūsų indėlis į aplinkos apsaugą

Pakuotės utilizavimas

Pakuotė, skirta prietaiso gabenimui, apsaugo jį nuo pažeidimų gabenant. Pakavimo medžiagos pasirinktos atsižvelgiant į ekologinį tvarumą ir techninius utilizavimo veiksnius, jas galima perdirbti.

Grąžinant pakuotę perdirbimui, taupomos žaliavos. Pasinaudokite konkrečių medžiagų surinkimo punktais ir grąžinimo galimybėmis. Jums prietaisą pardavęs "Miele" pardavėjas pakuotę priims atgal.

Seno prietaiso utilizavimas

Elektros ir elektroniniuose prietaisuose naudojami vertingos medžiagos. Juose taip pat yra medžiagų, mišinių ir konstrukcinių elementų, kurie reikalingi neprikaištingam įrangos veikimui bei saugumui užtikrinti. Patekusios į buitines atliekas arba naudojamos netinkamai, šios medžiagos gali pakenkti žmonių sveikatai ir aplinkai. Senos įrangos jokių būdu nemeskite kartu su buitinėmis atliekomis.



Pasirūpinkite, kad Jūsų šaldymo prietaisas nebūtų pažeistas, iki kol bus išgabentas tinkamai ir saugiai utilizuoti. Taip užtikrinsite, kad šaldymo kontūre naudojami šaltnešis ir kompresoriaus alyva negalėtų patekti į aplinką.

Pristatykite prietaisą į artimiausią nenaudojamos elektros ir elektroninės įrangos nemokamo surinkimo punktą perdirbimui ir utilizavimui, grąžinkite pardavėjui arba "Miele". Prieš pristatydami seną prietaisą utilizuoti, ištrinkite visus asmeninius duomenis. Įstatymuose numatyta tvarka esate įpareigotas išimti iš prietaiso senas baterijas ir akumuliatorius, kurių nereikia išardyti. Taip pat galima išimti ir nepažeisti lempas. Pristatykite juos į specializuotą surinkimo punktą, kur šie yra neatlygintinai surenkami. Pasirūpinkite, kad išvežti skirta sena įranga būtų laikoma vaikams nepasiekiamoje vietoje.

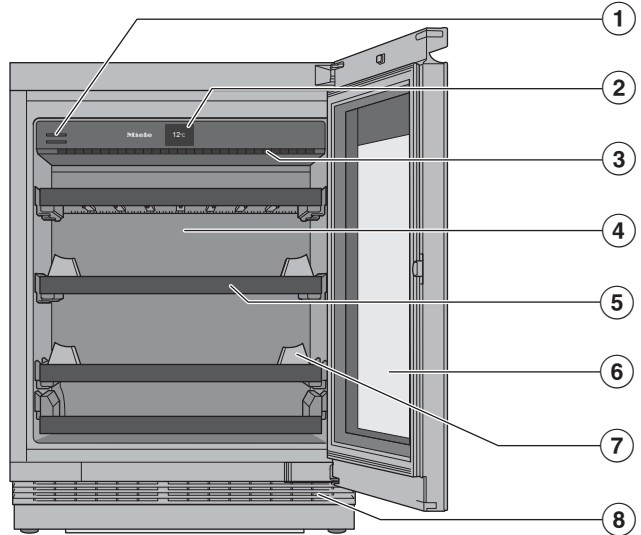
Tvarumas ir aplinkos apsauga

Taip sutaupysite energijos ...

- Pastatymo vieta** Jeigu aplinkos temperatūra padidinta, prietaisas šaldys dažniau, todėl suvartos daugiau energijos. Todėl:
- Vyno šaldytuvą statykite gerai vėdinamoje patalpoje.
 - Vyno šaldytuvo nestatykite prie šilumos šaltinių (radiatoriaus, viryklės).
 - Vyno šaldytuvą saugokite nuo tiesioginių saulės spindulių.
 - Palaikykite idealią patalpos temperatūrą, kuri neviršytų 20 °C.
 - Stenkitės neuždengti ventiliacijos ir vėdinimo angų, reguliariai išvalykite iš jų dulkes.
- Temperatūros nustatymas** Kuo žemesnė nustatyta temperatūra, tuo didesnės energijos sąnaudos! Rekomenduojama rinktis šiuos nustatymus:
- Nuo +12 iki +14 °C.
- Sąnaudos** Dėl patenkančios šilumos ir sutrikusios oro cirkuliacijos padidėja energijos sąnaudos. Todėl:
- prietaiso dureles visada atidarykite tik trumpam. Tinkamai sudėti maisto produktai leis greičiau susiorientuoti.
 - Tada dar kartą gerai uždarykite prietaiso dureles.
 - Medinių grotelių išdėstymas turėtų būti toks pat, kaip ir prista-tant.
 - Medinių grotelių neperkraukite, kad oras galėtų cirkuliuoti.
 - Neuždenkite vyno šaldytuvo ventiliatoriaus vėdinimo angų.

Prietaiso aprašas

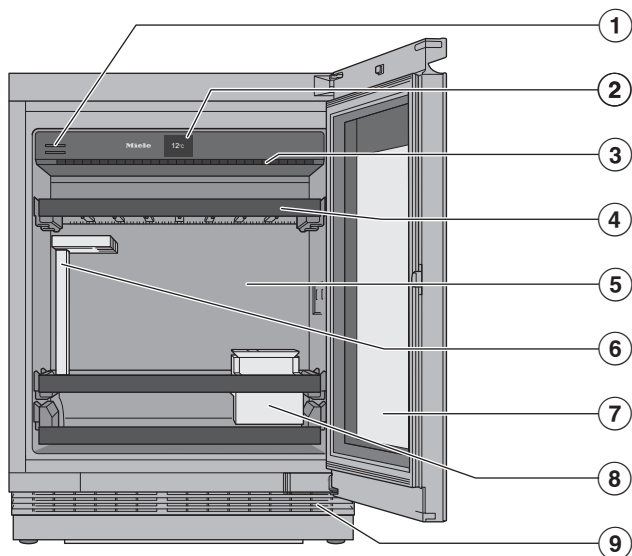
KWTUS 7054




- ① Kvapų filtras (“Active AirClean” filtras)
- ② Ekranas
- ③ vidaus apšvietimas ir vitrinės apšvietimas ☼☼☼:
naudojami šviesos diodai, kurie neturi neigiamo poveikio vynui, dėl skleidžiamos šilumos ar ultravioletinių spindulių.
- ④ Sausa galinė sienelė, kad nesikauptų kondensatas
- ⑤ Medinės grotelės su rašyti skirtomis juostelėmis (“Noteboards”)
- ⑥ Stiklinės durelės: UV spinduliams atsparus apsauginis stiklas saugo jūsų vyną nuo kenksmingų UV spindulių.
- ⑦ Pagalbinė krovimo į rietuvę lentyna, kad buteliai būtų laikomi optimaliai
- ⑧ Vėdinimo ir ventiliacijos grotelės

Susipažinimas

KWTUS 7055





- ① Kvapų filtras ("Active AirClean" filtras)
- ② Ekranas
- ③ vidaus apšvietimas ir vitrinės apšvietimas : naudojami šviesos diodai, kurie neturi neigiamo poveikio vynui, dėl skleidžiamos šilumos ar ultravioletinių spindulių.
- ④ Medinės grotelės su rašyti skirtomis juostelėmis ("Noteboards")
- ⑤ Sausa galinė sienelė, kad nesikauptų kondensatas
- ⑥ "SommelierSet": taurių laikiklis
- ⑦ Stiklinės durelės: UV spinduliams atsparus apsauginis stiklas saugo jūsų vyną nuo kenksmingų UV spindulių.
- ⑧ "SommelierSet": butelių ir priedų dėžė (su dangčiu ir dėklu rašikliui)
- ⑨ Vėdinimo ir ventiliacijos grotelės


Ekranas

Ekraną galite subraižyti smailiais arba aštriais daiktais, pavyzdžiui, pieštukais. Lieskite ekraną tik pirštais. Jeigu jūsų pirštai yra šalti, jutiklinis ekranas gali nereaguoti.



- ① Parodomojo režimo rodmuo (matomas tik jeigu įjungta parodomojo režimo funkcija)
- ② Jutiklinis temperatūros indikacijos mygtukas temperatūrai nustatyti
- ③ Vitrininio apšvietimo jutiklinis mygtukas , skirtas vidaus apšvietimui įjungti ir išjungti, kai prietaiso durelės uždarytos
- ④ Ryšio būsenos rodmuo (rodomas, jei veikia tinklo ryšys)
- ⑤ Nustatymų režimo jutiklinis mygtukas , naudojamas pasirinkti įvairias funkcijas nustatymų režime

Vyno šaldytuvo valdymas ekrane

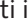

- Pradžios ekrane palieskite norimą laukelį arba norimą simbolį.
 - Jutikliniame ekrane slinkite į dešinę arba į kairę, kol viduryje bus rodoma norima vertė arba norimas simbolis.
 - Bakstelėję norimą parinktį ekrane, ją patvirtinsite.
- Pasirinkta vertė / pasirinktas simbolis užsidega oranžine spalva (yra kelios išimty).
- Norėdami išeiti iš nustatymų lygmens, palieskite  arba "OK".

Susipažinimas

Nustatymų režimas

Vitrinos apšvietimas

Jeigu norite, kad jūsų vyno buteliai būtų matomi net ir tuomet, kai prietaiso durelės uždarytos, galite nustatyti vidaus apšvietimą, kuris neišsijungia net ir uždarius dureles.

Vitrinos apšvietimą galima įjungti ir išjungti ekrano jutikliniu mygtuku . Kai vitrinos apšvietimas įjungtas, jutiklinis mygtukas  šviečia oranžine spalva.

Vitrinos apšvietimo ryškumą galima atskirai nustatyti kiekvienoje vyno temperatūros palaikymo zonoje arba visiškai išjungti (žr. skyrių “Nustatymų pritaikymas”).

Užrakto funkcija /

Įjungta užrakto funkcija apsaugo nuo netyčinio vyno šaldytuvo išjungimo ir nuo netyčinio temperatūros nustatymo, pvz., vaikų.

Jeigu norite, pvz., trumpam pakeisti temperatūrą, užrakto funkciją galite laikinai išjungti (žr. skyrių “Nustatymų pritaikymas”).

Vyno šaldytuvo išjungimas

Čia savo vyno šaldytuvą galite išjungti (žr. skyriaus “Pirmasis paleidimas” poskyrį “Vyno šaldytuvo išjungimas”).

Šabo režimas

Remiant religinius papročius, vyno šaldytuve yra šabo režimas (žr. skyrių “Nustatymų pritaikymas”).

Jei šabo režimas įjungtas, laikinai išjungiami:

- vidaus apšvietimas atidarius prietaiso dureles;
- vitrinos apšvietimas uždarius prietaiso dureles;

- ekranas;
- garsiniai ir vaizdiniai signalai;
- aktyvus WLAN ryšys;
- priminimai (pvz., “Active AirClean” filtro rodmuo): nustatytasis laiko intervalas sustabdomas.

Visi kiti prieš tai suaktyvinti nustatymai ir toliau veikia.

Kol įjungtas šabo režimas, galite keisti savo vyno šaldytuvo nustatymus.

Informacija apie Šabo režimą

Šabo režimo versiją galite atsisiųsti čia.

Laiko tarpas, per kurį įsijungia durelių įspėjamasis signalas

Čia galite pakeisti laiko tarpą, kada turi nuskambėti durelių įspėjamasis signalas.

Tinklo ryšys

Čia funkciją galite suaktyvinti 1-ąjį kartą, išaktyvinti ir suaktyvinti vietinį belaidį tinklą arba atkurti tinklo konfigūraciją (žr. skyrių “Nustatymų pritaikymas”).

Mygtukų perjungimo signalas

  /  

Čia galite įjungti arba išjungti mygtukų perjungimo signalą (žr. skyrių “Nustatymų pritaikymas”).

Įspėjamieji ir garsiniai signalai /

Čia galite pakeisti įspėjamųjų ir garsinių signalų garsumą (pvz., durelių įspėjamojo signalo arba klaidos pranešimo). Taip pat galite išjungti visus įspėjamuosius ir garsinius signalus, jeigu šie jus trikdo (žr. skyrių “Nustatymų pritaikymas”).


Ekranų ryškumas

Ekranų ryškumą galite priderinti prie patalpos apšvietimo sąlygų.

Temperatūros vienetas °C / °F

Čia galite nustatyti norimą temperatūros vienetą (°Celsijaus arba °Fahrenheito).

Parodomojo režimo įjungimas

Jeigu gamykloje buvo įjungtas parodomasis režimas, čia galite jį išjungti (ekrane rodoma ) (žr. skyrių “Nustatymų pritaikymas”).

Parodomas režimas leidžia pardavėjui pademonstruoti prietaiso veikimą neįjungiant šaldymo. Naudojant namuose šio nustatymo nereikės.

Gamykliniai nustatymai

Galite atkurti gamyklinius vyno šaldytuvo nustatymus (žr. skyrių “Nustatymų pritaikymas”).

Patarimas: Atkurkite vyno šaldytuvo gamyklinius nustatymus, jeigu ketinate prietaisą šalinti, parduoti arba jeigu ketinate eksploatuoti naudotą prietaisą. Taip bus atkurta gamyklinė tinklo konfigūracija, o iš prietaiso pašalinti visi asmeniniai duomenys. Buvęs prietaiso savininkas nebeturės prieigos prie prietaiso.

Informacija apie vyno šaldytuvą

Galite peržiūrėti savo vyno šaldytuvo modelio pavadinimą ir serijos numerį.

Paruoškite šiuos prietaiso duomenis:


- Vyno šaldytuvui prijungti prie WLAN tinklo (žr. skyriaus “Nustatymų pritaikymas” poskyrį “Miele@home” diegimas pirmą kartą”).


- “Miele” garantinio aptarnavimo skyriui informuoti apie prietaiso veikimo sutrikimus (žr. skyrių “Garantinio aptarnavimo skyrius”).

- Informacijai atsisiųsti iš EPREL duomenų bazės (žr. skyrių “Klientų aptarnavimo skyrius”).

“Active AirClean” filtro rodmuo

Oro filtravimas per “Active AirClean” filtrą užtikrina, kad į vyno šaldytuvą patektų tik švarus oras, iš kurio išvalytos dulkės ir pašalinti kvapai.

“Active AirClean” filtro rodmuo  ekrane maždaug kas 12 mėnesių primena apie “Active AirClean” filtro keitimą (žr. skyriaus “Valymas ir priežiūra” poskyrį “ActiveAirClean” (kvapų filtro) keitimas”).

Čia galite suaktyvinti “Active AirClean” filtro rodmenį  (žr. skyrių “Nustatymų pritaikymas”).

Kartu tiekiami priedai

Kvapų filtras (“Active AirClean” filtras)

Filtras “Active AirClean” užtikrina optimalią oro apykaitą ir kokybišką orą prietaiso viduje.

Kreidos rašiklis


Komplekte esantį kreidinį rašiklį naudokite užrašams ant “Noteboards”, kurios pritvirtintos ant medinių grotelių. Pažymėję ant rašyti skirtų juostelių, visada galėsite apžvelgti sudėtas vyno rūšis.

Susipažinimas

Sauga

Temperatūros pavojaus signalas

Kad temperatūra nepastebimai nepakiltų arba nenukristų ir nepakenktų vynui, vyno šaldytuve veikia temperatūros įspėjamoji sistema.

Temperatūrai pasiekus per aukštą arba per žemą diapazoną, temperatūros indikacijoje raudona spalva šviečia . Papildomas garsinis įspėjamasis signalas skamba tol, kol nepanaikinama pavojaus būseną arba kol įspėjamasis signalas neišjungiamas anksčiau laiko.

Nuo nustatytosios temperatūros priklauso, kada prietaisas atpažįsta temperatūrą kaip per aukštą.

Rodomi garsinis ir vaizdinis signalai, jeigu:

- Rūšiuojant ir išimant vynu butelius, patenka per daug šilto patalpos oro.
- Įdėjote daugiau vynu butelių.
- Sutriko elektros srovės tiekimas.
- Vyno šaldytuvus sugedo.

Temperatūros pavojaus signalo išjungimas anksčiau laiko

Prieš išjungiant temperatūros įspėjamąjį signalą, reikia nustatyti signalo skambėjimo priežastį ir ją pašalinti.

Jei įspėjamasis signalas jums trukdo, galite jį išjungti anksčiau laiko.

■ Palieskite .


 užgęsta, nutyla įspėjamasis signalas.


Temperatūros indikacijoje maždaug 1 minutę mirksi aukščiausia iki tol vynu temperatūros palaikymo zonoje vyraavusi temperatūra. Tada temperatūros indika-



toriuje dar kartą rodoma vynu temperatūros palaikymo zonoje vyraujanti temperatūra.


Durelių įspėjamasis signalas

Kad nebūtų eikvojama energija palikus atviras prietaiso dureles, o vynu buteliai būtų apsaugoti nuo temperatūros svyravimo, vynu šaldytuve veikia įspėjamoji sistema.

Jeigu prietaiso durelės ilgesnį laiką paliekamos atidarytos, ekrane užsidega geltonos spalvos . Papildomai suskamba įspėjamasis signalas, mirksi vidaus apšvietimas.


Laiko tarpą, per kurį įsijungia durelių įspėjamasis signalas, galima pakeisti (žr. skyriaus „Nustatymų pritaikymas“ poskyrį „Laiko tarpo keitimas, per kurį įsijungia durelių įspėjamasis signalas “).

Akustinį durelių įspėjamąjį signalą galima išjungti (žr. skyriaus „Nustatymų pritaikymas“ poskyrį „Įspėjamųjų ir garso signalų  /  garso stiprumo keitimas“).

Uždarius prietaiso dureles, įspėjamasis signalas nutyla, o ekrane užgęsta .

Durelių įspėjamojo signalo išjungimas anksčiau laiko

■ Palieskite .

Įspėjamasis signalas nutyla,  užgęsta, vidaus apšvietimas šviečia nuolat.

Jei prietaiso durelės neuždaromos, durelių įspėjamasis signalas netrukus ir vėl nuskamba.

Jungimas į tinklą

Jūsų vynu šaldytuve integruotas belaidžio ryšio modulis. Dėl belaidžio ryšio tinklo („Wi-Fi“) modulio galima užmegzti

tinklo ryšį su jūsų namų interneto tinklu ir savo mobiliajame įrenginyje naudotis „Miele“ programėle.

Prijungus prie vyno šaldytuvo per belaidžio ryšio tinklą, ryšys automatiškai atkuriamas kiekvieną kartą, kai vėl jį įjungiate.

Užtikrinkite, kad vyno šaldytuvo pastatymo vietoje belaidžio ryšio signalas būtų pakankamai stiprus.

Šaldymo prietaisą arba vyno šaldytuvą prijungus prie belaidžio tinklo, šiek tiek padidėja energijos sąnaudos, net kai prietaisas yra išjungtas.

Išmaniosios papildomos funkcijos „Miele“ programėlėje*

Prijungę prie tinklo per „Miele“ programėlę galėsite naudotis daugybe išmaniųjų papildomų funkcijų, pvz.,

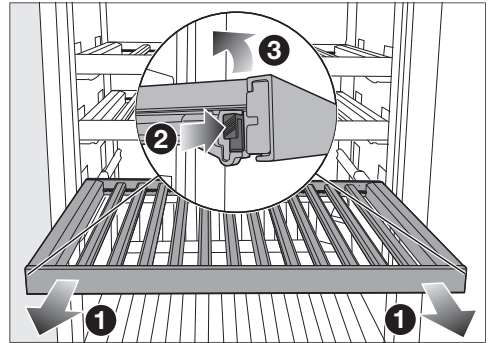
- būsenos informacijos atsisiaunimu
- Naudokite papildomas naudingas funkcijas
- Atnaujinkite savo vyno šaldytuvo programinę įrangą, kad jis siektų naujausią „Miele“ techninį lygį

Daugiau informacijos apie išmaniąsias papildomas funkcijas rasite „Miele“ interneto svetainėje, „Apple AppStore“ arba „Google Play Store“.

* Papildomas skaitmeninis „Miele & Cie. KG“ pasiūlymas. Funkcijos gali skirtis, atsižvelgiant į modelį ir šalį. „Miele“ programėlėje turite sutikti su „Miele“ skaitmeninių produktų ir paslaugų bendrosiomis prekybos ir paslaugų teikimo sąlygomis bei privatumo politika. „Miele“ pasilieka teisę bet kuriuo metu pakeisti arba nutraukti skaitmeninių pasiūlymų teikimą.

Vidaus skyriaus planavimas

Medinių grotelių išėmimas ir įdėjimas



- Medines grotelles iki atramos patraukite į priekį ❶.
- Spauskite abiejose medinių grotelių pusėse esančius fikساتorius ❷, o grotelles kelkite į viršų ir išimkite ❸.
- Norėdami dar kartą įdėti, medines grotelles pirmiausia gale dėkite ant ištraukiamųjų įtaisų, kad šios užsifikuotų.
- Priekinę medinių grotelių dalį spauskite ant ištraukiamųjų bėgelių žemyn, kad užsifikuotų fikساتoriai.

⚠ Pavojus susižaloti į žemyn krentančius vyno butelius!

Tam tikromis sąlygomis vyno buteliai gali užstrigti viršuje esančiose medinėse grotelėse, ir ištraukiant medines grotelles, iškristi iš vyno šaldytuvo / šaldymo prietaiso.

Medines grotelles traukite lėtai ir apdairiai.

Susipažinimas

⚠ Pavojus apgadinti turtą ir susižaloti į stiklo šukes!

Išsikišusios medinės grotelės ir vyno buteliai gali apgadinti vyno šaldytuvo dureles, jeigu bandytumėte jas šioje padėtyje uždaryti.

Atkreipkite dėmesį, kad medinės grotelės ir vyno buteliai nebūtų išsikišę į priekį.

Medinių grotelių ("FlexiFrame") pritaikymas prie butelių dydžio



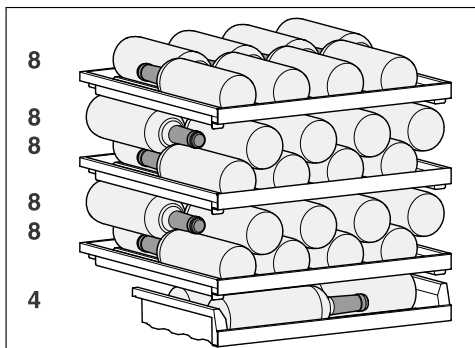
- Atskirus medinių grotelių skersinius galite perkelti arba išimti.

Taip pritaikysite medines groteles prie savo vyno butelių.

Apatinių grotelių skersinių negalima reguliuoti.

Didžiausia talpa

KWTUS 7054



Iš viso galima sudėti daug. 44 vyno butelius (0,75 l; butelio forma: raudonojo vyno butelis).

KWTUS 7055

Iš viso į prietaisą galima sudėti daug. 12 vyno butelių (0,75 l; butelių forma – raudonojo vyno butelis): 8 vyno butelius ant viršutinių medinių grotelių, 2 pastatytus ir 2 ant apatinių medinių grotelių.

⚠ Dėl per didelio apkrovimo kyla sugadinimo pavojus!

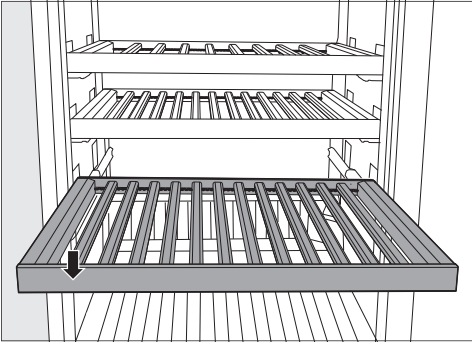
Viršijus didžiausio pakrovimo rekomendacijas, galima sugadinti medines groteles.

Kiekvienos atskiros medinės grotelės išlaiko daug. 25 kg!

Vyno butelių ant medinių grotelių nekraukite dviem eilėmis.

Rašyti skirta juostelė ("Noteboard")

Kad galėtumėte apžvelgti turimas vyno rūšis, galite jas pažymėti ant rašyti skirtų juostelių ("Noteboards"), pritvirtintų ant medinių grotelių.



- Medines groteles šiek tiek patraukite į priekį.
- Drėgna šluoste nuvalykite nepageidaujamus užrašus.

⚠ Naudojant netinkamas valymo priemones, kyla pavojus pažeisti prietaisą!

Kad nepažeistumėte specialios "Noteboards" (rašyti skirtų juostelių) dangos, juostelių nevalykite valikliu! "Noteboard" valyti naudokite tik švarų vandenį.

- Norėdami rašyti ant "Noteboard", naudokite kartu pristatomą kreidos rašiklį. Taip pat rekomenduojame naudoti toliau išvardintas rašymo priemones:

- skystuosius kreidos žymeklius, pvz., "edding 4095",
- įprastą, rašyti ant lentos skirtą kreidą.

⚠ Naudojant netinkamas priemones, kyla pavojus sugadinti.

Ant "Noteboard" niekada nerašykite tušinuku, pieštukais ir spalvotais pieštukais, žymekliais, vaškinėmis kreidelėmis, aliejinėmis kreidelėmis, flomasteriais (pvz., permanentiniais žymekliais, tekstiniais žymekliais, pluoštiniais rašikliais ir pan.). Juos sudėtinga arba apskritai neįmanoma nuvalyti nuo "Noteboard".

Užrašams naudokite tik rekomenduojamas priemones, nes jas nesunkiai nuvalysite nuo "Noteboard".

Papildomai įsigijami priedai

"Miele" asortimente yra įvairiausių pagalbinių priedų ir valymo bei priežiūros priemonių, pritaikytų vyno šaldytuvui.

Specialiai vyno šaldytuvams pritaikytų gaminių, pvz., prietaiso priežiūros priemonių ir priedų, galite įsigyti "Miele" interneto parduotuvėje, "Miele" klientų aptarnavimo skyriuje arba iš "Miele" prekybos partnerio.

Į "Miele" interneto parduotuvę pateksite nuskaityę QR kodą:



Pirmasis paleidimas

Prieš naudojant pirmą kartą

- Nuimkite visas pakavimo medžiagas, nulupkite apsauginę plėvelę.

Trumpi, skersai pritvirtinti mediniai skersiniai skirti tik likusiems mediniams skersiniams tvirtinti prie medinių grotelių.

Trumpuosius medinius skersinius galite išimti ir išmesti kartu su buitineis atliekomis. Šie mediniai skersiniai gaminami iš gamybos metu atsiradusių perteklinių medžiagų ir tvarumo sumetimais naudojami transportavimo apsaugoms.

- Išvalykite prietaiso vidų ir priedus (žr. skyrių "Valymas ir priežiūra").

Vyno šaldytuvo prijungimas

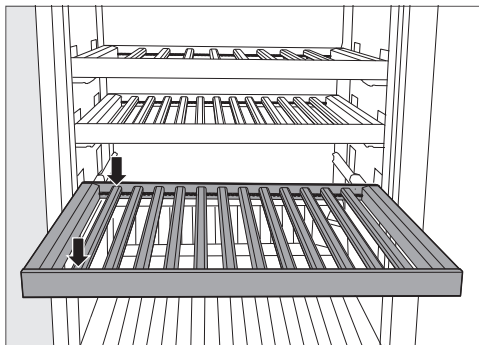
- Vyno šaldytuvą prijunkite prie maitinimo tinklo, kaip aprašyta skyriuje "Jungimas" poskyryje "Elektros jungtis".

Ekrane pirmiausia rodoma "Miele", pas-
kui ☺.

Kvapų filtro ("Active AirClean") 🌐 suaktyvinimas

- Suaktyvinkite "Active AirClean" filtro rodmenį 🌐 (žr. skyriaus "Nustatymų pritaikymas" poskyrį "Active AirClean" filtro rodmenis 🌐 suaktyvinimas").

Medinių skersinių išdėstymas ant medinių grotelių

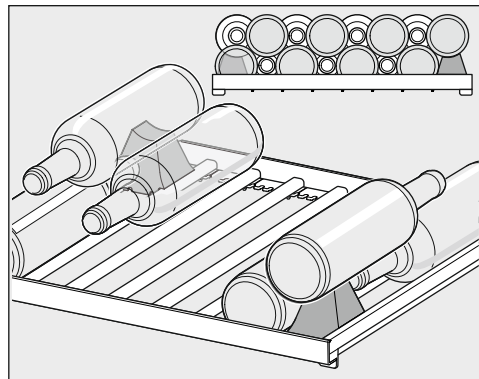


- Medinius skersinius išdėstykite ant grotelių vienodais atstumais ir užfiksuokite kiekvieną toje padėtyje.

Taip ant medinių grotelių sudėsite maksimalų butelių kiekį (0,75 l; butelio forma: bordo stiliaus vyno butelis).

Pagalbinės krovimo į rietuvę lentynos naudojimas

Naudodami pagalbines krovimo į rietuvę lentynas, vyno šaldytuvo talpą padidinsite iki maksimalios.



- Pagalbines krovimo į rietuvę lentynas įdėkite dešinėje ir kairėje medinių grotelių pusėje tarp abiejų išorinių skersinių.

Vyno šaldytuvo įjungimas




- Ekране palieskite .

Jeigu ekranas ilgesnį laiką nenaudojamas, jis persijungia į energijos taupymo režimą ir užtamsinamas.

Vyno šaldytuvas pradeda šaldyti. Atidarius prietaiso dureles, įsijungia vidaus apšvietimas.

Atsižvelgiant į aplinkos temperatūrą ir nustatymą, gali užtrukti iki keleto valandų, kol norima temperatūra bus pasiekta ir nuolat rodoma.

Vyno šaldytuvo išjungimas

- Palieskite .
- Slinkite į dešinę arba į kairę, kol viduryje bus rodomas .
- Palieskite .

Išsijungia šaldymas ir vidaus apšvietimo sistema.

Ekране rodoma .

Atkreipkite dėmesį: jeigu vyno šaldytuvas išjungtas jungikliu, jis nėra išjungtas iš maitinimo tinklo!

Jeigu ketinate išvykti ilgesniam laikui

Jeigu išvykdami ilgesniam laikui išjungsite vyno šaldytuvą, bet neišvalysite ir paliksite uždarytas dureles, gali atsirasti pelėsis.

Būtinai išvalykite vyno šaldytuvą.

Jeigu prietaiso nenaudojate ilgesnį laiką, atkreipkite dėmesį į šiuos dalykus:

- Išjunkite vyno šaldytuvą.
- Ištraukite iš tinklo kištuką arba išjunkite namo elektros instaliacijos saugiklį.

- Vyno šaldytuvą išvalykite ir palikite atidarytas dureles, kad prietaisas tinkamai vėdintųsi ir neatsirastų blogas kvapas.

Jungimo į tinklą sąlygos

Norint prijungti prietaisus prie tinklo, būtina užtikrinti šias sąlygas:


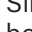

1. Pastatymo vietoje veikia namų interneto tinklas.
Turite savo belaidžio ryšio tinklo (WLAN) slaptažodį.
2. Savo mobiliajame galiniame įrenginyje turite įdiegtą "Miele" programėlę.
3. "Miele" programėlėje turite susikūrę savo naudotojo paskyrą.


"Miele" programėlė

"Miele" programėlę galima nemokamai atsisiųsti iš "Apple App Store" arba "Google Play Store™".



Jungimas į tinklą 1-ąjį kartą

- Palieskite simbolį .
- Slinkite į dešinę arba į kairę, kol simbolis  bus rodomas viduryje.
- Palieskite simbolį .
- Palieskite norimą jungimo būdą (programėlė arba belaidis ryšys (WPS)).

Sėkmingai prisijungus ekrane atsiranda simbolis .

Jei nepavyko prisijungti, ekrane atsiranda simbolis .

- Tokiu atveju pakartokite procesą.

Pirmasis paleidimas

- Norėdami išeiti iš nustatymų lygmens, palieskite simbolį ↩.

Temperatūros nustatymas

Ilgalaikiam vyno laikymui rekomenduojama naudoti temperatūrą nuo 12 iki 14 °C.

- Ekrane palieskite temperatūros rodmenį.
- Slinkite į dešinę arba į kairę, kol viduryje bus rodoma norima temperatūra.
- Bakstelėkite ant norimos temperatūros ir patvirtinkite.
- Norėdami išėiti iš nustatymų lygmens, palieskite ↵.

Temperatūros indikatoriuje dar kartą rodoma tuo metu vyno temperatūros zonoje vyraujanti temperatūra.

Šaldymo prietaise temperatūra padidėja, jei:

- dažnai varstote ar ilgiau paliekate atidarytas prietaiso dureles;
- kuo daugiau vyno butelių sudedate;
- kuo šiltesni yra naujai sudėti vyno buteliai;
- kuo aukštesnė vyno šaldytuvo aplinkos temperatūra. Vyno šaldytuvą skirtas tam tikrai klimato klasei (aplinkos temperatūros diapazonui), kurio būtina laikytis.

Galimi temperatūros nustatymai

Temperatūrą galima reguliuoti nuo 5 °C iki 20 °C.

Temperatūros rodymo indikatorius

Prietaisui veikiant įprastu režimu, ekrano temperatūros indikatoriuje rodoma tuo metu vyno šaldytuve esanti **vidutinė, faktinė temperatūra**.

Atsižvelgiant į aplinkos temperatūrą ir nustatymą, gali užtrukti iki keleto valandų, kol norima temperatūra bus pasiekta ir nuolat rodoma.

Oro drėgmės (“ActiveHumidity”) nustatymas apatinėje vyno temperatūros palaikymo zonoje ◦-Δ

Kad drėgmės nustatymas veiktų tinkamai, reikalinga aplinkos temperatūra nuo 19 iki 28 °C.

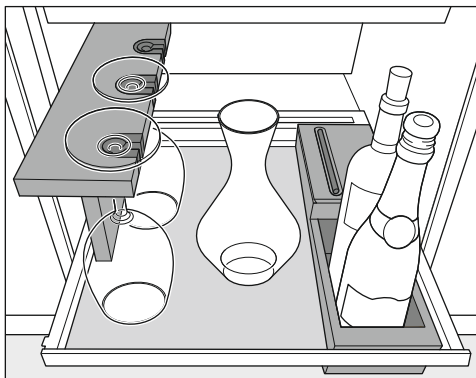
- Palieskite apatinės vyno temperatūros palaikymo zonos temperatūros indikatorių.
- Slinkite į kairę, kol viduryje bus rodomas ◦-Δ.
- Palieskite ◦-Δ.
- Slinkite į kairę arba į dešinę, kol per vidurį bus rodoma norima oro drėgmė (Δ arba ΔΔΔ).
- Palieskite norimą nustatymą, kad jį patvirtintumėte.
- Norėdami išėiti iš nustatymų lygmens, palieskite ↵.

Atsižvelgiant į aplinkos temperatūrą ir nustatytą oro drėgmę, gali užtrukti iki keleto dienų, kol norima oro drėgmė bus pasiekta.

Valdymas

“SommelierSet”

(atsižvelgiant į modelį)



Su “SommelierSet” savo vynus dar šaldytuve galėsite paruošti ragavimui. Vyno šaldytuve galima laikyti vynu taures ir priedus, dekantuoti vyną, taip pat sudėti atidarytus vynu butelius.

Silikoninis įdėklas

Medinės jūsų vynu šaldytuvo dalys yra neapdorotos, jautrios ir neapsaugotos nuo išorinio poveikio.

Nuo šių dalių rekomenduojame nuvalyti nešvarumus iš karto.

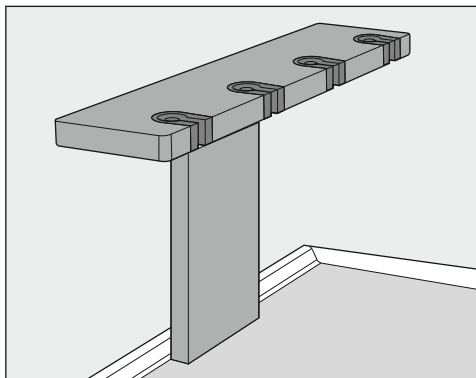
Padėklui apsaugoti naudokite silikoninį įdėklą.

Silikoninis įdėklas užtikrina saugią taurių ir butelių padėtį.

Be to, silikoninį įdėklą galima nuvalyti ir taip išvengti dėmių.

Įsitikinkite, kad silikoninis dėklas yra švarus. Iš išorės patekę nešvarumai (pvz., maisto arba gėrimo likučiai) padidintos temperatūros ir drėgmės aplinkoje gali turėti įtakos pelėsio atsiradimui.

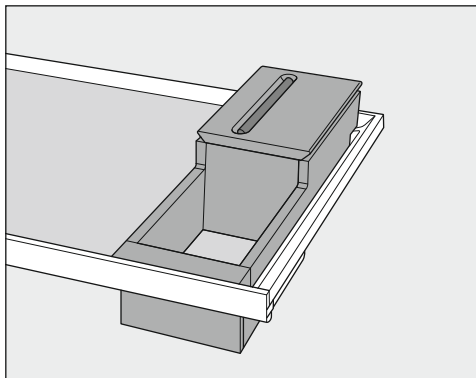
Taurių laikiklis



Savo taurių laikiklį galite naudoti vynu taurėms sudėti ir atvėsinti.

Taurių laikiklyje telpa 4 taurės.


Butelių dėžutė su priedų dėžute



Butelių dėžutėje galima laikyti atidarytus vynu butelius.






Priedų dėžutėje galite sudėti priedus, pavyzdžiui, kamščiatraukį ir sulankstomą peiliuką.

Jeigu reikia, priedų dėžutę uždenkite dangčiu, pasinaudokite integruotu dėklu rašikliui.

Kol esate nustatymų režime , automatiškai slopinami durelių ir kiti įspėjamieji signalai.






Vitrinos apšvietimo ryškumo nustatymas


Galima nustatyti skirtingas vitrinos apšvietimo pakopas arba apšvietimą visiškai išjungti.

- Palieskite .
- Slinkite į dešinę arba į kairę, kol per vidurį bus rodomas .
- Palieskite .
- Segmentiniame stulpelyje braukite į kairę arba dešinę, kol pasieksite norimą ryškumo pakopą (pakopos nuo 1 iki 7).
- Jeigu norite išjungti vitrinos apšvietimą, slinkite į kairę, kol segmentinis stulpelis užges.
- Palietę segmentinį stulpelį, patvirtinsite norimą nustatymą.
- Alternatyva: norimą nustatymą patvirtinkite paliesdami .
- Norėdami išeiti iš nustatymų lygmens, palieskite .
- Uždarykite prietaiso dureles.

Pakeistas nustatymas matomas tik uždarius dureles.


“Užrakto funkcijos” / įjungimas


- Palieskite simbolį .
 - Slinkite į dešinę arba į kairę, kol simbolis  bus rodomas per vidurį.
 - Palieskite simbolį .
- Jeigu įjungta “Užrakto funkcija”, simbolis  šviečia oranžine spalva.
- Norėdami išeiti iš nustatymų lygmens, palieskite simbolį .

- Uždarykite prietaiso dureles. Tik tada suaktyvinama “Užrakto funkcija” .





Užrakto funkcijos / laikinas išjungimas


Jeigu norite, pvz., keisti temperatūrą, užrakto funkciją galite trumpam išjungti:


- Palieskite temperatūros indikatorius.
 - Apie 6 sekundes lieskite .
- Įsijungia temperatūros nustatymo rodmuo.
- Pasirinkite norimą nustatymą.

Uždarydami prietaiso dureles, dar kartą suaktyvinsite užrakto funkciją .


Užrakto funkcijos / išjungimas





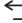
- Palieskite simbolį .
- Simbolį  lieskite maždaug 6 sekundes.
- Slinkite į dešinę arba į kairę, kol simbolis  bus rodomas per vidurį.
- Palieskite simbolį .

Jeigu “Užrakto funkcija” išjungta, simbolis  šviečia baltai.


- Norėdami išeiti iš nustatymų lygmens, palieskite simbolį .

“Šabo režimo” įjungimas

Kol įjungtas “Šabo režimas” , negalėsite keisti nustatymų.

- Palieskite simbolį .
 - Slinkite į dešinę arba į kairę, kol simbolis  bus rodomas per vidurį.
 - Palieskite simbolį .
- Simbolis  šviečia oranžine spalva.
- Norėdami išeiti iš nustatymų lygmens, palieskite simbolį .


Nustatymų pritaikymas


Ijungtas “Šabo režimas”  apie 3 sekundes rodomas ekrane.

Paskui ekranas išsijungia.

Reguliariai patikrinkite, ar uždarytos prietaiso duralės, nes išjungti visi garso ir vaizdo įspėjamieji signalai.

“Šabo režimo” išjungimas

“Šabo režimo”  funkcija automatiškai išsijungia maždaug po 80 valandų.

“Šabo režimo”  funkciją galite išjungti ir anksčiau laiko.


■ Palieskite juodą ekraną.


Rodomas simbolis .

■ Palieskite simbolį .

Simbolis  šviečia oranžine spalva.


■ Dar kartą palieskite simbolį .


Kai “Šabo režimas” išjungtas, simbolis  šviečia baltai.

■ Norėdami išeiti iš nustatymų lygmens, palieskite .

Laiko tarpo keitimas, per kurį įsijungia duralių įspėjamasis signalas

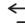
■ Palieskite simbolį .

■ Slinkite į dešinę arba į kairę, kol simbolis  bus rodomas per vidurį.

■ Palieskite simbolį .


■ Slinkite į dešinę arba į kairę, kol norimas laiko intervalas, kuris siekia nuo 30 sekundžių iki 3 minučių: 30 sekundžių, bus rodomas per vidurį.

■ Palieskite norimą nustatymą, kad jį patvirtintumėte.


■ Norėdami išeiti iš nustatymų lygmens, palieskite simbolį .

Vietinio belaidžio tinklo ryšio išaktyvinimas


■ Palieskite simbolį .

■ Slinkite į dešinę arba į kairę, kol simbolis  bus rodomas per vidurį.

■ Palieskite simbolį .


■ Norėdami išaktyvinti vietinio belaidžio ryšio tinklą (WLAN), palieskite simbolį .

Rodomas simbolis .


■ Norėdami išeiti iš nustatymų lygmens, palieskite simbolį .

Vietinio belaidžio ryšio tinklo suaktyvinimas


■ Palieskite simbolį .


■ Slinkite į dešinę arba į kairę, kol simbolis  bus rodomas per vidurį.

■ Palieskite simbolį .

■ Norėdami suaktyvinti vietinio belaidžio ryšio tinklą (WLAN), palieskite .


Rodomas simbolis .

■ Norėdami išeiti iš nustatymų lygmens, palieskite simbolį .


Jei vietinio belaidžio ryšio tinklas (WLAN) aktyvus, ekrane šviečia simbolis .

Tinklo konfigūracijos atkūrimas

■ Palieskite simbolį .

■ Slinkite į kairę arba į dešinę, kol simbolis  bus rodomas per vidurį.

■ Palieskite simbolį .

■ Slinkite į dešinę, kol simbolis  bus rodomas per vidurį.

■ Palieskite simbolį .

■ Palieskite simbolį .

- Norėdami išeiti iš nustatymų lygmens, palieskite simbolį ↶.

Atkuriami visi atlikti nustatymai ir įvestos vertės.

Vietinio belaidžio tinklo ryšys buvo išjungtas, pradžios ekrane užgesa 📶.

Atkurkite šaldymo prietaiso gamyklinius nustatymus, jeigu ketinate prietaisą utilizuoti, parduoti arba jeigu ketinate eksploatuoti naudotą prietaisą. Iš prietaiso pašalinami visi asmeniniai duomenys. Tokiu atveju buvęs prietaiso savininkas neturės prieigos prie prietaiso.

Mygtukų garsinio signalo 🔔 📶 išjungimas

- Palieskite simbolį 📶.
- Slinkite į dešinę arba į kairę, kol simbolis 🔔 📶 bus rodomas per vidurį.
- Palieskite simbolį 🔔 📶.

Jeigu mygtukų garsinis signalas išjungtas, ekrane šviečia baltos spalvos 🔔 📶.

- Norėdami išeiti iš nustatymų lygmens, palieskite simbolį ↶.

Mygtukų garso signalo 🔔 📶 įjungimas

- Palieskite simbolį 📶.
- Slinkite į kairę arba į dešinę, kol simbolis 🔔 📶 bus rodomas per vidurį.
- Palieskite simbolį 🔔 📶.

Jeigu įjungtas mygtukų garso signalas, simbolis 🔔 📶 šviečia oranžine spalva.

- Norėdami išeiti iš nustatymų lygmens, palieskite simbolį ↶.

Įspėjamųjų ir garsinių signalų garso stiprumo 🔔 / 🔔 keitimas

- Palieskite simbolį 📶.

- Slinkite į dešinę arba į kairę, kol simbolis 🔔 📶 bus rodomas per vidurį.

- Palieskite simbolį 🔔 📶.

- Segmentiniame stulpelyje braukite į dešinę arba į kairę ir pasirinkite norimą garsumą (pakopa nuo 1 iki 7).

- Jeigu norite išjungti visus įspėjamuosius ir garsinius signalus, slinkite į dešinę, kol segmentinis stulpelis užges.

- Palieskite segmentinį stulpelį ir patvirtinkite norimą nustatymą.

Jei įspėjamieji ir garso signalai išjungti, simbolis 🔔 📶 šviečia baltai.

Jei įjungti įspėjamieji ir garso signalai, simbolis 🔔 📶 šviečia oranžine spalva.

- Norėdami išeiti iš nustatymų lygmens, palieskite simbolį ↶.

Ekranų šviesumo 🌞 keitimas

- Palieskite simbolį 📶.

- Slinkite į dešinę arba į kairę, kol simbolis 🌞 bus rodomas per vidurį.

- Palieskite simbolį 🌞.

- Segmentiniame stulpelyje braukite į kairę arba dešinę, kol pasieksite norimą ryškumo pakopą (pakopos nuo 1 iki 7).

- Palieskite segmentinį stulpelį ir patvirtinkite norimą nustatymą.

- Norėdami išeiti iš nustatymų lygmens, palieskite simbolį ↶.

Temperatūros vienėtų °C / °F keitimas

- Palieskite simbolį 📶.

- Slinkite į kairę arba dešinę, kol per vidurį bus rodoma °C arba °F.





- Norėdami pakeisti temperatūros vienetus, palieskite °C arba °F.


Rodoma °C arba °F.

Nustatymų pritaikymas




- Norėdami išeiti iš nustatymų lygmens, palieskite simbolį ↩.

Parodomąjo režimo išjungimas

- Palieskite simbolį .
- Palieskite simbolį .
- Slinkite į dešinę arba į kairę, kol simbolis  bus rodomas per vidurį.
- Palieskite simbolį .

Jei parodomasis režimas  buvo išjungtas, išsijungia ir šaldymo prietaisas, turėsite jį įjungti iš naujo.

Gamyklinių nustatymų atkūrimas




- Palieskite simbolį .
- Slinkite į dešinę arba į kairę, kol simbolis  bus rodomas per vidurį.
- Palieskite simbolį .


Rodomas simbolis .

- Palieskite simbolį .

Šaldymo prietaisas išsijungia ir turi būti įjungtas iš naujo.

“Active AirClean” filtro rodmens suaktyvinimas


- Palieskite .
- Slinkite į dešinę arba į kairę, kol viduryje bus rodomas .
- Palieskite .

Kai “Active AirClean” filtro rodmuo suaktyvintas, šviečia oranžinės spalvos .

- Norėdami išeiti iš nustatymų lygmens, palieskite ↩.


Draudžiama pašalinti prietaiso viduje esančią specifikacijų lentelę. Jos gali prirreikti sutrikus prietaiso veikimui!

Stebėkite, kad į elektros ir apšvietimo sistemą nepatektų vandens.

 Drėgmė gali sukelti veikimo sutrikimus.

Garinio valytuvo garai gali pažeisti prietaiso plastines dalis ir elektrinius komponentus.

Vyno šaldytuvui valyti nenaudokite valymo garais prietaiso.

 Į prietaisą patekę nešvarumai kečia pavojų sveikatai.

Iš šorės patekę nešvarumai (pvz., maisto arba gėrimo likučiai) padidintos temperatūros ir drėgmės aplinkoje gali turėti įtakos pelėsio atsiradimui prietaise.

Į vyno šaldytuvą dėkite tik švarius vyno butelius ir švarius priedus.

Valymo priemonių pasirinkimas

Vyno šaldytuvo viduje naudokite tik maisto produktams nekenksmingas valymo ir priežiūros priemones.

Kad nepažeistumėte paviršių, **nenaudokite**


- valymo priemonių, kurių sudėtyje yra sodos, amoniako, rūgščių arba chloridų;
- kalkių šalinimo priemonių;
- šveitimui skirtų priemonių (pvz., šveitimo miltelių, šveitimo skysčių, šveitimo akmens);
- valymo priemonių, kurių sudėtyje yra tirpiklių;
- nerūdijančiojo plieno valiklių;

- indaplovėms skirtų ploviklių;
- orkaitėms valyti skirtų aerozolių;
- stiklo keramikos kaitlentėms skirtų valiklių (išskyrus stikliniams paviršiams skirtus valiklius);
- stiklo valiklių (išskyrus stikliniams paviršiams skirtus valiklius: lengvai spirituoti stiklo valikliai, kurių sudėtyje nėra papildomų priedų, pvz., citrusinių ar pan.);
- kietų šveitimo kempinių ir šepetelių (pvz., puodams valyti skirtų kempinių);
- purvo trintukų;
- aštrių metalinių grandiklių.

Rekomenduojame valyti sausa kempine, šiltu vandeniu su šiek tiek indų ploviklio.

Vyno šaldytuvo paruošimas valymui

- Išjunkite vyno šaldytuvą.

Ekrane rodoma , šaldymas yra išjungtas.

- Iš vyno šaldytuvo išimkite vyno butelius ir sudėkite vėsioje vietoje.
- Jeigu reikia, iš vyno šaldytuvo išimkite visas išimamas dalis ir nuvalykite (žr. skyriaus “Susipažinimas” poskyrį “Vidinės dalies išplanavimas”).
- Išimkite ir išvalykite visus išimamus priedus.

Prietaiso vidinės dalies valymas

Reguliariai valykite vyno šaldytuvą, mažiausiai kartą per mėnesį.

Valymas ir priežiūra

Jeigu nešvarumai įsisenėję, tam tikromis aplinkybėmis gali nepavykti jų pašalinti.

Paviršiai gali nusidažyti arba deformuotis.

Geriausia nešvarumus pašalinti iš karto.

- Prietaiso vidų valykite švaria šluoste, šiltu vandeniu, su šiek tiek plovimo priemonės.
- Visas dalis plaukite rankomis, nedėkite į indaplovę.
- Visas **medines** dalis valykite šiek tiek sudrėkinta šluoste, jų **nešlapinkite**.

⚠ Naudojant netinkamas valymo priemones, kyla pavojus pažeisti prietaisą!

Kad nepažeistumėte specialios "Noteboards" (rašyti skirtų juostelių) dangos, juostelių nevalykite valikliu! "Noteboard" valyti naudokite tik švarų vandenį.

- Baigę valyti nušluostykite švariu vandeniu ir nusausinkite šluoste.
- Kad vyno šaldytuvus būtų tinkamai vėdinamas ir neatsirastų nemalonaus kvapo, prietaiso dureles trumpam palikite atidarytas.
- Stiklinėms priekinėms durelėms valyti naudokite stiklų valiklį.

Silikoninių įdėklų išėmimas ir plovimas (atsižvelgiant į modelį)

⚠ Netinkamai plaunant, kyla pavojus sugadinti įdėklus.

Jeigu silikoninį įdėklą plausite indaplovėje arba skalbyklėje, galite jį sugadinti.

Silikoninį įdėklą plaukite tik rankomis.

- Išimkite silikoninį įdėklą.
- Plaukite jį šiltame vandenyje, naudokite šiek tiek indų ploviklio.
- Silikoninį įdėklą nusausinkite minkšta šluoste.
- Silikoninius įdėklus įdėkite atgal tik tada, kai šie bus visiškai sausi.

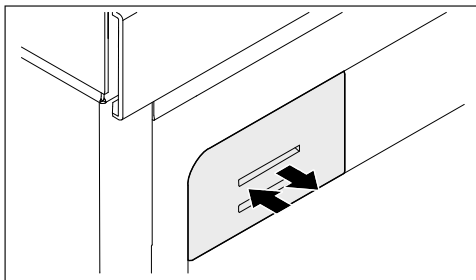
⚠ Netinkamai džiovinant, kyla pavojus sugadinti įdėklus.

Silikoninį įdėklą džiovindami orkaitėje, taip pat rizikuojate jį sugadinti.

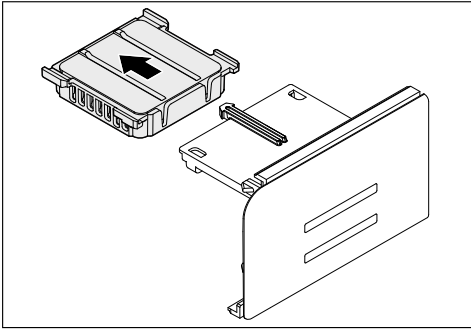
Silikoninio įdėklo niekada nedžiovinkite orkaitėje.

"Active AirClean" filtro keitimas

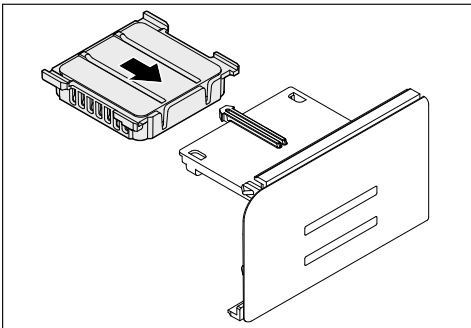
Naujų "Active AirClean" filtrų galite įsigyti "Miele" klientų aptarnavimo skyriuje, specializuotoje prekybos vietoje arba "Miele" interneto parduotuvėje.



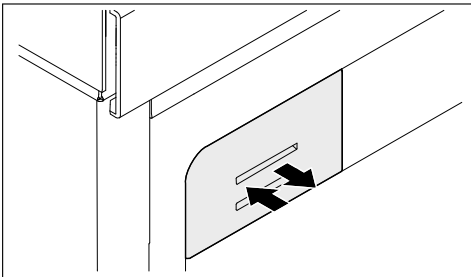
- Filto laikiklį įspauskite į vidų, tada vėl atleiskite ir išimkite.



- Išimkite panaudotą "Active AirClean" filtrą.
- Panaudotą "Active AirClean" filtrą šalinkite su buitinėmis atliekomis.



- Įdėkite naują "Active AirClean" filtrą.



- Filto dangtelį spauskite iki atramos.

Durelių sandariklio valymas

⚠ Netinkamai valant, kyla pavojus apgadinti prietaisą.
Tepant durelių sandariklį alyva arba riebalais, šis gali tapti porėtas.
Netepkite durelių sandariklio alyva arba riebalais.

- Reguliariai nuplaukite durelių sandariklį švairiu vandeniu ir kruopščiai nusausinkite šluoste.

Vėdinimo ir ventiliacijos angų valymas

Dėl dulkių sluoksnio padidėja energijos sąnaudos.

- Šepetėliu arba dulkių siurbliu reguliariai išvalykite vėdinimo ir ventiliacijos angas (galima naudoti "Miele" dulkių siurbliui skirtą siurbimo antgalį).

Baigę valyti

- Visas dalis sudėkite atgal į vyno šaldytuvą.
- Įjunkite vyno šaldytuvą.
- Sudėkite į vidų vyno butelius ir uždarykite vyno šaldytuvo dureles.

Savaiminis atitirpimas

Vyno šaldytuvą atitirpinamas automatiškai.

Problemų šalinimas

Daugumą veikimo sutrikimų ir klaidų galite pašalinti savarankiškai. Paprastai tai padeda sutaupyti laiko ir pinigų, nes nereikia kreiptis į klientų aptarnavimo skyrių.

Daugiau informacijos apie savarankišką veikimo sutrikimų šalinimą ieškokite: www.miele.lt/support/customer-assistance.



Kad būtų prarasta kuo mažiau šalčio, neatidarykite prietaiso durelių, kol nebus nepašalintas gedimas.





Problema	Priežastis ir šalinimas
Vyno šaldytuvas nešaldo.	Prietaisas neįjungtas. ■ Įjunkite vyno šaldytuvą.
	Tinklo kištukas neteisingai įstatytas į kištukinį lizdą arba prietaiso kištukas neteisingai įstatytas į prietaiso kištukinį lizdą. ■ Įstatykite tinklo kištuką į kištukinį lizdą, o prietaiso kištuką į prietaiso kištukinį lizdą.
	Suveikė namų elektros instaliacijos saugiklis. Gali būti, kad vyno šaldytuvas sugedo, namuose sutriko elektros srovės tiekimas arba sugedo kažkuris kitas prietaisas. ■ Kreipkitės į elektros specialistą arba garantinio aptarnavimo skyrių.

Problemų šalinimas


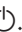




Problema	Priežastis ir šalinimas
<p>Vis dažniau įsijungia ir ilgiau veikia kompresorius, vyno šaldytuvo temperatūra per žema.</p>	<p>Gali būti, kad užstatytos arba užsikimšusios vėdinimo ir ventiliacijos angos.</p> <ul style="list-style-type: none"> ■ Neuždenkite vėdinimo ir ventiliacijos angų. ■ Iš ventiliacijos ir vėdinimo angų reguliariai išvalykite dulkes.
	<p>Prietaiso durelės buvo dažnai varstomos. Arba ką tik sudėjote didelį kiekį vyno butelių.</p> <ul style="list-style-type: none"> ■ Prietaiso dureles atidarykite tik tada, kai reikia, ir tik trumpam. <p>Prietaiso temperatūra po tam tikro laiko susireguliuoja automatiškai.</p>
	<p>Neteisingai uždarytos prietaiso durelės.</p> <ul style="list-style-type: none"> ■ Uždarykite prietaiso dureles. <p>Prietaiso temperatūra po tam tikro laiko susireguliuoja automatiškai.</p>
	<p>Per aukšta aplinkos temperatūra. Kuo aukštesnė patalpos temperatūra, tuo ilgiau veikia kompresorius.</p> <ul style="list-style-type: none"> ■ Vadovaukitės skyriaus “Montavimas” poskyryje “Pastatymo vieta” pateikta informacija.
	<p>Vyno šaldytuve nustatyta per žema temperatūra.</p> <ul style="list-style-type: none"> ■ Sureguliuokite temperatūrą.
	<p>Vyno šaldytuvo viduje kaupiasi kondensatas. Gali būti, kad neužsidaro prietaiso durelės.</p>
<p>Durelių sandariklis pažeistas.</p> <ul style="list-style-type: none"> ■ Patikrinkite, ar nepažeistas durelių sandariklis. 	
<p>Pažeistas arba susidėvėjęs durelių sandariklis.</p>	<p>Durų sandariklis keičiamas be jokių įrankių.</p> <ul style="list-style-type: none"> ■ Pakeiskite sandariklį. Jį galite įsigyti “Miele” garantinio aptarnavimo skyriuje arba specializuotoje paruošėje.

Problemų šalinimas















Su vyno šaldytuvu susijusios kitos problemos

Problema	Priežastis ir šalinimas
Medinių grotelių strypeliai deformuojasi.	Tūrio pasikeitimas dėl drėgmės absorbcijos arba džiūvimo yra medienai būdingos savybės. Dėl padidintos oro drėgmės vyno šaldytuve medinės dalys “dirba”. Tam tikromis sąlygomis medis gali deformuotis, gali atsirasti įtrūkimų. Šakos ir tekstūra yra medienos savybių dalis.
Ant vyno butelių etikečių atsiranda pelėsis.	Atsižvelgiant į etiketės klijus, ant etikečių gali susidaryti pelėsis. ■ Pašalinkite pelėsį nepalikdami jokių likučių. Nuplaukite vyno butelius ir pašalinkite galimus klijų likučius.
Ant vyno butelių kamščių atsiranda baltų apnašų.	Kamščiai oksidavosi dėl sąveikos su oru. ■ Sausa šluoste nuvalykite apnašas. Apnašos neturi įtakos vyno kokybei.
Nesuskamba įspėjamasis signalas, nors prietaiso duralės jau kurį laiką atidarytos.	Tai nėra gedimas. Įspėjamasis signalas išjungtas nustatymų režime. Jei norite vėl įjungti garsinį signalą: ■ Palieskite simbolį  . ■ Slinkite į kairę arba į dešinę, kol simbolis  bus rodomas per vidurį. ■ Palieskite simbolį  . ■ Segmentiniame stulpelyje braukite į dešinę arba į kairę, kol pasieksite norimą garsumą. ■ Spustelėkite segmentinį stulpelį ir patvirtinkite norimą nustatymą. Jei įjungti įspėjamieji ir garsiniai signalai, pasirodo simbolis  orange.







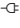
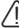
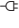

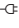

Pranešimai ekrane


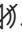


Pranešimas	Priežastis ir šalinimas
Ekrane šviečia , vyno šaldytuvas nešaldo, tačiau ir toliau veikia prietaiso valdymas ir vidaus apšvietimas.	Įjungtas parodomasis režimas. ■ Palieskite  . ■ Palieskite  . ■ Slinkite į dešinę arba į kairę, kol viduryje bus rodomas  . ■ Palieskite  . Išjungus parodomąjį režimą  , vyno šaldytuvas išsijungia, turėsite jį įjungti iš naujo.

Problemų šalinimas



Pranešimas	Priežastis ir šalinimas
Ekrane nieko nerodoma. Ekranas juodas.	<p>Ijungtas šabo režimas : vidaus apšvietimas išjungtas, vyno šaldytuvas šaldo.</p> <ul style="list-style-type: none"> ■ Palieskite juodą ekraną. <p>Rodomas užrašas .</p> <ul style="list-style-type: none"> ■ Palieskite . <p> šviečia oranžine spalva.</p> <ul style="list-style-type: none"> ■ Dar kartą palieskite simbolį . <p>Kai šabo režimas išjungtas, simbolis  šviečia baltai.</p> <p>Energijos taupymo režimas įjungtas: jeigu ekranas ilgą laiką nenaudojamas, jis persijungia į energijos taupymo režimą ir užtamsinamas.</p>
Ekrane šviečia , neveikia vyno šaldytuvo valdymas.	<p>Užrakto funkcija įjungta.</p> <ul style="list-style-type: none"> ■ Vyno šaldytuvą trumpam atrakinkite arba visiškai išjunkite užraktą (žr. skyriaus “Nustatymų pritaikymas”).
Ekrane šviečia , papildomai suskamba garso signalas.	<p>“ActiveAirClean” filtro rodmuo  primena apie tai, kad “ActiveAirClean” filtrą reikia pakeisti.</p> <ul style="list-style-type: none"> ■ Pakeiskite “ActiveAirClean” filtrą (žr. skyriaus “Valymas ir priežiūra” poskyrį “ActiveAirClean” filtro keitimą). “ActiveAirClean” filtro keitimą ekrane patvirtinkite mygtuku . <p> užgęsta ekrane.</p>
Ekrane geltonai šviečia , papildomai suskamba įspėjamasis signalas, mirksi vidaus apšvietimas.	<p>Suaktyvintas durelių įspėjamasis signalas.</p> <ul style="list-style-type: none"> ■ Palieskite . <p>Įspėjamasis signalas nutyla, užgęsta , vidaus apšvietimas lieka šviesti.</p>

Problemų šalinimas

Pranešimas	Priežastis ir šalinimas
<p>Ekrane raudonai šviečia  , papildomai suskamba įspėjamasis signalas.</p>	<p>Buvo suaktyvintas temperatūros pavojaus signalas, atsižvelgiant į nustatytą temperatūrą, ši yra per aukšta arba per žema.</p> <p>Taip gali nutikti dėl kelių priežasčių, pvz.:</p> <ul style="list-style-type: none">– Prietaiso durelės buvo dažnai varstomos.– Uždengtos ventiliavimo ir vėdinimo angos.– Ilgesnį laiką buvo sutrikęs elektros srovės tiekimas (maitinimo sutrikimas). <p>■ Palieskite  .</p> <p>  užgęsta, nutyla įspėjamasis signalas.</p> <p>Temperatūros indikatoriuje maždaug 1 minutę mirksi aukščiausia iki tol vyno šaldytuve buvusi temperatūra. Paskui temperatūros indikatoriuje dar kartą rodoma esama temperatūra.</p> <p>Mirksintį temperatūros indikatorių galite išjungti ir anksčiau:</p> <p>■ Palieskite temperatūros indikatorių.</p> <p>Aukščiausia rodoma temperatūra ištrinama. Paskui temperatūros indikatoriuje vėl rodoma esama faktinė vyno šaldytuvo temperatūra.</p> <p>■ Išjunkite įspėjamąjį signalą.</p>
<p>Ekrane raudonai šviečia  , papildomai pasigirsta įspėjamasis signalas.</p>	<p>Rodomas sutrikęs elektros srovės tiekimas: dėl sutrikusio elektros srovės tiekimo paskutinėmis dienomis arba valandomis vyno šaldytuve temperatūra pernelyg pakilo.</p> <p>■ Palieskite  .</p> <p>  užgęsta ir nutyla įspėjamasis signalas.</p> <p>Temperatūros indikatoriuje maždaug apie 1 min. mirksi aukščiausia iki tol vyno šaldytuve vyravusi temperatūra. Paskui temperatūros indikatoriuje vėl rodoma esama temperatūra.</p> <p>Mirksintį temperatūros indikatorių galite išjungti ir anksčiau:</p> <p>■ Palieskite temperatūros indikatorių.</p> <p>Aukščiausia rodoma temperatūra ištrinama. Tada temperatūros indikatoriuje vėl rodoma esama temperatūra. Vyno šaldytuvą veikia toliau, išsaugoma paskutinį kartą nustatytoji temperatūra.</p> <p>■ Išjunkite įspėjamąjį signalą.</p>

Pranešimas	Priežastis ir šalinimas
<p>Ekrane raudona spalva šviečia , gali būti rodomas klaidos kodas ir atitinkamas skaičius. Papildomai suskamba įspėjamasis signalas.</p>	<p>Yra gedimas.</p> <ul style="list-style-type: none"> ■ Įspėjamąjį signalą išjungsite ekrane palietę . ■ Kreipkitės į klientų aptarnavimo skyrių. <p>Kad galėtumėte pranešti apie prietaiso gedimą, be rodomo klaidos kodo taip pat turėsite nurodyti vyno šaldytuvo modelio pavadinimą ir serijos numerį. Šią informaciją galite iš karto atverti:</p> <ul style="list-style-type: none"> ■ Tam ekrane turite paliesti . <p>Ekrane rodomi reikalingi prietaiso duomenys.</p> <p>Patvirtinę mygtuku , uždarysite informacinį pranešimą, klaidos kodas ir toliau rodomas.</p> <p>Vyno šaldytuvą galite išjungti tiesiai klaidos rodmenyje.</p>
	<p>Rodoma prietaiso klaida: šiam rodmeniui teikiama pirmenybė, todėl iš karto bus nutrauktas bet kuris Jūsų ką tik pasirinktas nustatymas.</p> <p>Prietaiso klaida rodoma dar prieš durelių ir (arba) temperatūros įspėjamąjį signalą.</p>

Vidaus apšvietimas

Problema	Priežastis ir šalinimas
<p> Prisilietę prie neizoliuotų dalių, kuriomis teka elektros srovė, galite patirti elektros smūgį.</p> <p>Nuimdami apšvietimo gaubtą, rizikuojate prisiliesti prie įtampingųjų dalių.</p> <p>Nebandykite nuimti apšvietimo gaubto. Pakeisti arba reguliuoti apšvietimą šviesos diodais gali tik garantinio aptarnavimo skyriaus darbuotojai.</p>	
<p> Pavojus susižeisti šviesos diodais!</p> <p>Šis apšvietimas atitinka RG 2 rizikos grupę. Jeigu gaubtas yra pažeistas, galima pažeisti akis.</p> <p>Jeigu pažeistas apšvietimo gaubtas, nestebėkite šviesos diodų iš arti optiniu prietaisu (didinamuoju stiklu ar pan.)!</p>	

Problemų šalinimas

Problema	Priežastis ir šalinimas
Neveikia vidaus apšvietimas.	Prietaisas neįjungtas. ■ Įjunkite vyno šaldytuvą.
	Įjungtas šabo režimas : ekranas lieka tamsus, vyno šaldytuvus nešaldo. ■ Palieskite juodą ekraną. Rodomas užrašas . ■ Palieskite . šviečia oranžine spalva. ■ Dar kartą palieskite simbolį . Kai šabo režimas išjungtas, simbolis šviečia baltai.
	Jeigu prietaiso durelės yra atidarytos, maždaug po 15 minučių dėl perkaitimo automatiškai išsijungs vidaus apšvietimo sistema. Jei taip nenutinka, vadinasi, prietaisas sugedo. ■ Kreipkitės į klientų aptarnavimo skyrių.
Vidaus apšvietimo sistema veikia ir uždarius prietaiso duris.	Tai ne gedimas! Įjungtas vitrinos apšvietimas. ■ Norėdami išjungti vitrinos apšvietimą, ekrane palieskite vitrinos apšvietimo jutiklinį mygtuką. Oranžinis jutiklinis mygtukas užgęsta.
Vidaus apšvietimas mirksi.	Tai ne gedimas! Buvo suaktyvintas durelių įspėjamasis signalas.

Garso priežastys

Įjungtas vyno šaldytuvus skleidžia įvairius garsus. Jeigu šaldymo galia sumažinta, vyno šaldytuvus veikia energijos taupymo režimu, tačiau ilgiau. Prietaisas veikia tyliau. Padidinus šaldymo galią, maisto produktai greičiau atvėsunami. Padidėja prietaiso veikimo garsas.

Problemų šalinimas

Įprasti garsai	Kas juos sukelia?
Švilpimas, šnypštimas	Šaltnešis purškiamas į šaldymo kontūrą.
Burbuliavimas, čiurlenimas, pliuškenimas	Šaltnešis teka vamzdžiais.
Burzgimas	Vyno šaldytuvus šaldo.
Spragtelėjimas	Termostatas įjungia arba išjungia kompresorių.
Burzgimas, šniokštimas	Veikia ventiliatorius.
Traškėjimas	Vyno šaldytuve plečiasi medžiagos.
Stuksenimas	Veikia vožtuvai ir sklendės.
Siurbimas (vyno šaldytuvai su durelių uždarymo slopintuvu)	Prietaiso durelės su uždarymo slopintuvu atidaromos arba uždaromos.
Atminkite, kad kompresoriaus ir cirkuliacijos garsai šaldymo kontūre neišvengiami.	

Garsai	Priežastis ir šalinimas
Vibravimas, trinksėjimas, barškėjimas	Šaldymo prietaisas stovi ant nelygaus pagrindo. Išlygiuokite šaldymo prietaisą gulščiu. Pasinaudokite reguliuojamomis kojėlėmis šaldymo prietaiso apačioje (ne visuose modeliuose). Į ne žemesnę negu 140 cm nišą: po prietaisu įstumkite pridėtus stabilizavimo bėgelius.
	Kliba arba užstringa stalčiai, krepšiai arba lentynos. Patikrinkite išimamas dalis ir, jei reikia, įdėkite jas iš naujo.
	Liečiasi buteliai ir indai. Butelius arba indus šiek tiek atitraukite vienus nuo kitų.
	Transportavimo laido laikiklis vis dar kabo ant prietaiso užpakalinės sienelės (atsižvelgiant į modelį). Transportavimo laido laikiklį nuimkite.

Klientų aptarnavimo skyrius

Užėję į www.miele.com/service rasite informacijos apie savarankišką sutrikimų šalinimą, taip pat apie atsargines “Miele” dalis.

Kontaktai pranešti apie triktis

Jeigu sutrikimų nepavyksta pašalinti savarankiškai, informuokite jums prietaisą pardavusį pardavėją arba kreipkitės į “Miele” garantinio aptarnavimo skyrių.

Su “Miele” garantinio aptarnavimo skyriumi galima susisiekti adresu www.miele.com/service.

“Miele” garantinio aptarnavimo skyriaus kontaktiniai duomenys nurodyti šios naudojimo instrukcijos gale.

Garantinio aptarnavimo skyriui turėsite nurodyti modelio pavadinimą ir serijos numerį (Ser. / SN / Nr.). Šiuos duomenis rasite specifikacijų lentelėje šaldymo prietaiso vidinėje dalyje arba, atsižvelgiant į modelį, nustatymų režime, ties Informacija **i**.

EPREL duomenų bazė

Nuo 2021 metų kovo 1 dienos informacija apie Europos gaminių energijos vartojimo efektyvumo ženklimą ir ekologinio projektavimo reikalavimus pateikiama duomenų bazėje (EPREL). Paspaudę nuorodą <https://eprel.ec.europa.eu/> atversite produktų duomenų bazę. Čia būsite paprašyti įvesti modelio identifikacinį numerį.

Modelio identifikacinis numeris nurodytas specifikacijų lentelėje šaldymo prietaiso vidinėje dalyje arba, atsižvelgiant į modelį, nustatymų režime, ties Informacija **i**.


Miele			
XXXXXX	Nr. XX/XXXXXXXXXX.		
WEINTEMPERERSCHRANK/UNTERTISCHMODELL MULTI-TEMPERATURE WINE STORAGE CABINET-UNDERCOUNTER FRIGIDIERE DE MIÉLENTEMPLES WINSHOD ENCASTRABLE SOUS PLAN #P#W#D#T#A#Z#C#O#N#A#T#O#W#C#M#O#D#E#P#O#T#R#E#U#E#N#C#H#E#R#A ВИННИЙ ТЕМПЕРАТУРНЫЙ ШРАФ			
Klasse/Class Classa/Classe	Ap-Typ/AP-Type AP-Tipo/AP-Tipo	Bruttinhalt/Gross Capacity Volume Brut/Capacità Bruta	Gefriervermögen/Freezing Capacity Pouvoir de Congel/Capac. Congeladora
SN-ST		XXX I	
Netzhalt NetCapacity Volume Us	Ges / K / G / WINE / RALT Tot / R / F / WINE / CHILL To / R / C / WINE / CHILL		R600a: XXg
Capac. Util	Tot / F / C / WINE / CHILL		

Garantija

Garantinis laikotarpis yra 2 metai.


Daugiau informacijos nurodyta pridėtoje garantinio aptarnavimo sąlygose.

Pastatymo vieta

 Netinkamai pritvirtintas vyno šaldytuvas gali apvirsti ir sužaloti arba apgadinti turtą.


Vyno šaldytuvas yra labai sunkus, todėl atidarius dureles gali apvirsti.

Kol prietaisą įmontuosite ir pritvirtinsite nišoje, kaip nurodyta naudojimo ir montavimo instrukcijoje, vyno šaldytuvo dureles laikykite uždarytas.

 Šilumą atiduodantys prietaisai gali sukelti gaisrą ir sugadinti prietaisą!

Jie gali užsidegti ir uždegti vyno šaldytuvą.

Vyno šaldytuvo negalima montuoti po kaitlente.


 Pavojus pažeisti prietaisą dėl didelės oro drėgmės!

Jeigu oro drėgmė didelė, ant išorinių prietaiso sienelių gali pradėti kauptis kondensatas.

Kondensatas gali sukelti prietaiso išorinių sienelių koroziją.


Kad to išvengtumėte, vyno šaldytuvą statykite tinkamai vėdinamoje ir sausoje patalpoje, kurioje įrengta oro kondicionavimo sistema.

Pastatę / įmontavę prietaisą patikrinkite, ar durelės tinkamai užsidaro, ar vyno šaldytuvas įmontuotas / pastatytas laikantis visų nurodymų. Turi būti išlaikyti visi vėdinimo ir ventiliacijos angų skerspjuviai.

 Pažeidimo pavojus, jei naudojami garų ištraukimo prietaisai.

Dėl už vyno šaldytuvo įrengtų garų ištraukimo prietaisų gali būti sugadintas pats prietaisas.

Už vyno šaldytuvo draudžiama įrengti oro arba garų ištraukimo prietaisus. Pasirūpinkite atskira oro ištraukimo linija arba tarp prietaisų įrenkite skiriamąją sienelę.

 Gaisro ir pažeidimo pavojus dėl atviros liepsnos!

Nuo atviros liepsnos vyno šaldytuvas gali užsidegti.

Atviros liepsnos židinių, pvz., žvakių, nelaikykite šalia prietaiso.

Prietaisą statykite sausoje, gerai vėdinamoje patalpoje.

Pasirinkdami pastatymo vietą turėkite omenyje, kad pastačius vyno šaldytuvą šalia šilumos šaltinio, pvz., viryklės ar pan., padidėja jo energijos sąnaudos. Taip pat venkite tiesioginių saulės spindulių.


Kuo aukštesnė patalpos temperatūra, tuo ilgiau veikia kompresorius, padidėja energijos sąnaudos.

Be to, įmontuodami vyno šaldytuvą, atkreipkite dėmesį į šiuos nurodymus:

- Kištukinis lizdas neturėtų būti už prietaiso, kad kilus pavojui, jis būtų lengvai pasiekiamas.
- Kištukas ir maitinimo laidas negali liestis prie vyno šaldytuvo nugarėlės, nes juos gali pažeisti prietaiso vibracija.
- Nejunkite kitų prietaisų į kištukinį lizdą prietaiso užpakalinėje pusėje.
- Statydami vyno šaldytuvą, atkreipkite dėmesį, kad nebūtų prispaustas arba pažeistas jungimo į tinklą laidas.

Įdiegimas

- Už prietaiso nedėkite ir nenaudokite sudėtinių kištukinių lizdų arba ilgtuvų bei kitų elektroninių prietaisų (pvz., halogeninių transformatorių).
- Prietaiso pastatymo pagrindas turi būti horizontalus ir lygus, jo aukštis turi būti toks pat kaip šalia esančių grindų.

 Pavojus susižaloti stiklo šukėmis! Pavojus susižaloti stiklo šukėmis! Jei prietaisas statomas aukščiau nei 1500 m aukštyje, dėl pasikeitusio oro slėgio gali suskilti durelių stiklas. Aštrios šukės gali sunkiai sužaloti!

Klimato klasė


Vyno šaldytuvas skirtas tam tikrai klimato klasei (kambario temperatūros diapazonui), kurios būtina laikytis. Klimato klasė nurodyta specifikacijų lentelėje vyno šaldytuvo viduje.

Klimato klasė	Aplinkos temperatūra
SN	nuo 10 iki 32 °C
N	nuo 16 iki 32 °C
ST	nuo 16 iki 38 °C
T	nuo 16 iki 43 °C
SN-ST	nuo 10 iki 38 °C
SN-T	nuo 10 iki 43 °C

Kuo žemesnė aplinkos temperatūra, tuo ilgesnė kompresoriaus prastovos trukmė, o vyno šaldytuvas tokiomis sąlygomis negali palaikyti nustatytos temperatūros.

Vėdinimas ir ventiliacija

Prietaisas vėdinamas per pastatymo pagrindo vėdinimo groteles.

 Dėl nepakankamo vėdinimo kyla gaisro ir prietaiso pažeidimo pavojus! Jeigu prietaisas bus nepakankamai vėdinamas, dažniau įsijungs ir ilgiau veiks kompresorius. Padidėja energijos sąnaudos, pakyla kompresoriaus darbinė temperatūra, kompresorius gali sugesti.

Užtikrinkite tinkamą vyno šaldytuvo vėdinimą ir ventiliamą. Būtinai išlaikykite nurodytus vėdinimo ir ventiliacijos angų skerspjuvius. Ventiliacijos ir vėdinimo angų jokiū būdu neužstatykite arba kitaip neuždenkite.

Reguliariai išvalykite dulkes.


Montavimas “Side-by-side”

Šis vyno šaldytuvas gali būti “Side-by-side” montuojamas su kitu šaldymo prietaisu.

“Side-by-side” montavimo komplektą galima įsigyti specializuotoje parduotuvėje ir klientų aptarnavimo skyriuje. Teiraukitės pardavėjo, kokios kombinacijos galimos su Jūsų prietaisu!

Prietaiso tvirtinimas aprašytas “Side-by-side” montavimo rinkinio naudojimo instrukcijoje.

Durelių stabdiklio keitimas

 Dėl didelio durelių svorio kyla pavojus susižaloti ir apgadinti dureles. Jeigu durelių atidarymo kryptį keičia vienas asmuo, padidėja pavojus susižaloti ir apgadinti prietaisą. Durelių atidarymo kryptį keiskite padedami kito asmens.



Prispaudimo pavojus!

Lanksto srityje galite prisispausti pirštus.

Atidarydami ir uždarydami dureles, nekiškite pirštų tarp lankstų.

Vyno šaldytuvas pristatomas su į dešinę pusę atidaromomis durelėmis. Jei prietaiso durelės turi atsідaryti į kairę pusę, prieš montuodami vynu šaldytuvą į nišą, turėsite perkelti jų vyrius (žr. montavimo instrukciją).

Patarimas: Kad keisdami durelių atidarymo kryptį nepažeistumėte prietaiso durelių ir jų apačios, ant grindų, priešais vynu šaldytuvą paklokite tinkamą paklotą.



Pavojus susižeisti ir pažeisti prietaisą!

Stiklinės durelės gali iškristi!

Keisdami durelių atidarymo kryptį, nepalikite nepritvirtintų detalių.

Stenkitės nepažeisti durelių sandariklio. Pažeidus durelių sandariklį, durelės tinkamai neužsidarys, sumažės šaldymo našumas!

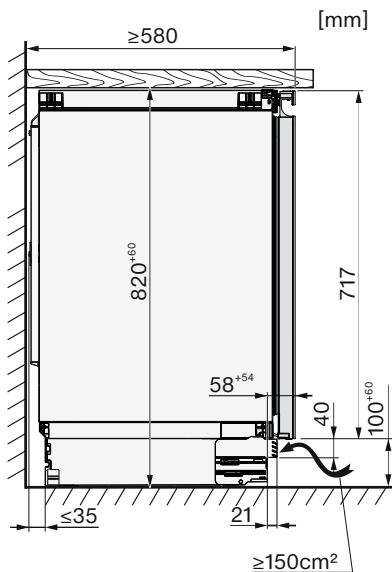
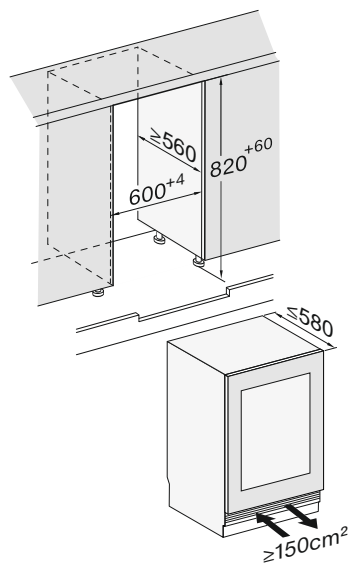
Įdiegimas

Montavimo matmenys

Montavimo nišoje po stalviršiu / vaizdas iš šono

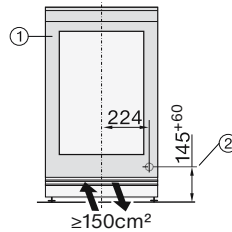
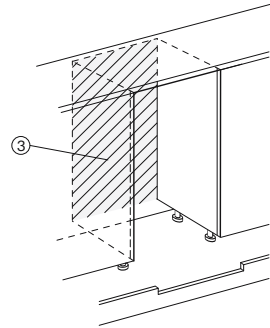
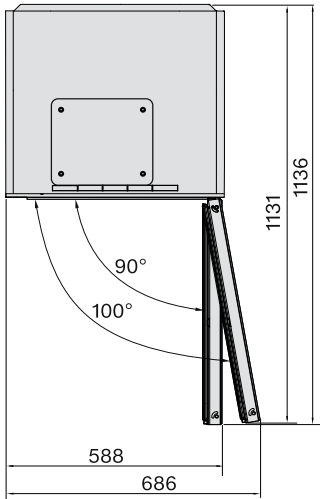
Visi matmenys nurodyti milimetrais.

Kad būtų užtikrintos tinkamos vyno šaldytuvo funkcijos, turi būti išlaikyti nurodyti vėdinimo ir ventiliacijos angų skerspjūviai.



Jungtys

Visi matmenys nurodyti milimetrais.







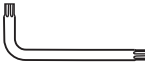






- ① Vaizdas iš priekio
- ② Jungimo į tinklą laidas, ilgis = 2200 mm
Jeigu reikalingas ilgesnis maitinimo laidas, jį galima įsigyti "Miele" garantinio aptarnavimo skyriuje.
- ③ Šioje srityje negalima įrengti jungties

Įdiegimas

Vyno šaldytuvo įmontavimas

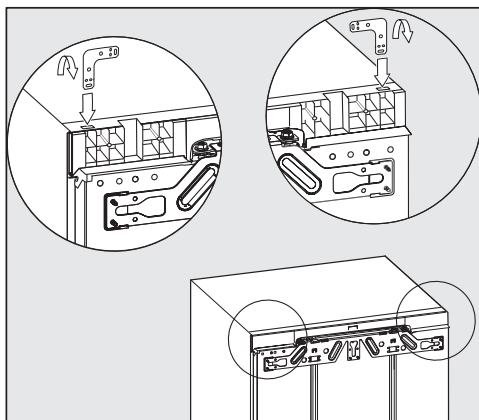
Vyno šaldytuvui įmontuoti jums reikės šių įrankių:

TX 15, TX 20 	13
	
TX 15 	6
	
8	
	
	
	

Patarimas: Išsaugokite pridėtą metalinį strypą. Jis bus reikalingas reguliuojant galines prietaiso kojeles.


Vyno šaldytuvo paruošimas

- Vyno šaldytuvą pastatykite tiesiai priešais montavimo nišą.
- Pagrindo skydelį suimkite už abiejų šonų ir stumkite į priekį.



- Įstatykite kampą į prietaiso dangtyje esančią tvirtinimo angą.
- Nulenkite kampą ties perforuota vieta.

Vyno šaldytuvo įstūmimas

 Pavojus apgadinti maitinimo laidą!

Stumdami vyno šaldytuvą į montavimo nišą, stenkitės neprspausti ir nepažeisti maitinimo laido.

Vyno šaldytuvą stumkite į montavimo nišą atsargiai.

 Pavojus apgadinti grindis!

Stumdami prietaisą, rizikuojate pažeisti grindis.

Stumkite vyno šaldytuvą atsargiai, kad nesubraižytumėte grindų.

 Pavojus pažeisti kojeles!

Prietaiso kojėlės gali nulūžti.

Todėl vyno šaldytuvą į montavimo nišą stumkite neįsukę iki galo jo kojelių.

Patarimas: Todėl prieš stumdami prietaisą į nišą, neįsukite jo kojelių iki galo. Pastatę prietaisą nišoje, galėsite lengviau iš priekio sureguliuoti jo kojeles (žr. skyrių "Vyno šaldytuvo išlygiavimas").

- Nutieskite maitinimo laidą, kad įmontuotą vyno šaldytuvą galėtumėte prijungti prie maitinimo lizdo.

Patarimas: Kad palengvintumėte priedaiso įstūmimą į nišą, prie kištuko pritvirtinkite virvelę ir "pailginkite" maitinimo laidą.

Maitinimo laidą už virvelės galo ištraukite per virtuvės baldus.

Jeigu šaldymo prietaisą per giliai įstumsite į nišą, sumontavus baldo dureles, prietaiso durelės gali neteisingai užsidaryti. Dėl to prietaisas gali prišalti, gali pradėti kauptis kondensatas arba atsirasti kitų veikimo sutrikimų, kurie padidintų energijos sąnaudas!

Įstumdami vyno šaldytuvą į montavimo nišą atkreipkite dėmesį, kad iš visų pusių būtų išlaikytas vienodas **42 mm** atstumas nuo prietaiso korpuso iki baldų šoninių sienelių priekinės pusės.

- Stumkite prietaisą į montavimo po stalviršiu nišą, kol lankstų priekinės briaunos viršuje ir apačioje priglus prie baldo šoninės sienelės priekinės briaunos.

Tada visose pusėse bus išlaikytas **42 mm** atstumas iki baldų šoninių sienelių priekinių dalių.

Jei baldų durelių stabdikliai yra su tam tikromis iškyšomis, tarpikliais ir pan., reikėtų atkreipti dėmesį į jų matmenis, kad visose pusėse būtų išlaikytas vienodas, **42 mm** atstumas.

- Ištraukite vyno šaldytuvą atitinkamu pastatymo matmeniu.
- Dar kartą patikrinkite, ar visose pusėse iki durelių stabdiklių priekinių briaunų išlaikytas **42 mm** atstumas.

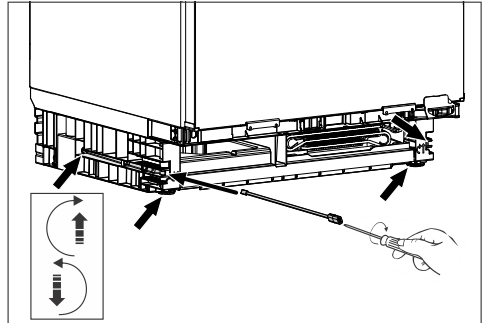
Patarimas: Jeigu galima, išimkite stabdiklių dalis ir stumkite vyno šaldytuvą į nišą, kol visi tvirtinimo kampai viršuje ir apačioje priglus prie baldų šoninės sienelės priekinės briaunos.

Vyno šaldytuvo išlygiavimas

Jei montavimo nišoje tvirtinama viršutinė vyno šaldytuvo dalis, prietaisas turėtų būti lengvai įspaustas tarp grindų ir stalviršio.

- Atsižvelgiant į nišos aukštį, pakaitomis išsukite priekines ir galines reguliavimo kojeles ir vyno šaldytuvą išlygiuokite horizontaliai.

Atlikite šiuos veiksmus:

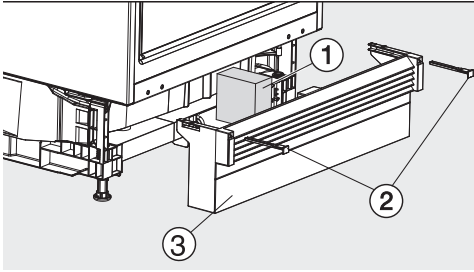


- Prietaiso pagrindo priekyje dešinėje ir kairėje pusėje pridėtu strypu ir veržliarakčiu atitinkamais varžtais sureguliuokite abi galines prietaiso kojeles.
- Pakaitomis išsukite abi priekines ir galines kojeles. Maksimalus reguliavimo atstumas siekia 6 cm.

Patarimas: Kai tik kojelės bus šiek tiek išsuktos, apatinę kojelės dalį toliau galėsite sureguliuoti atsuktuvu.

Putplasčio dalis ①, kuri yra pritvirtinta prie vėdinimo grotelių, užtikrina atskirą oro tiekimą ir apsaugo nuo veikimo sutrikimų.

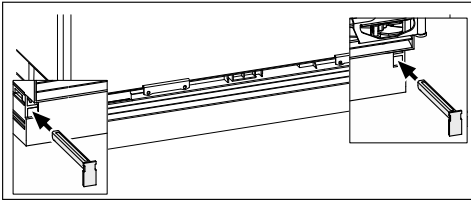
Įdiegimas



- Dar kartą uždėkite pagrindo skydelį kartu su vėdinimo grotelėmis (3), tačiau kol kas jo nepritvirtinkite.

Jeigu naudojamas ištinis prietaiso pagrindas:

- Pagrindo skydelį (3) patraukite į priekį tiek, kad vėdinimo angos ir greta esančio baldų pagrindas būtų vienoje linijoje.



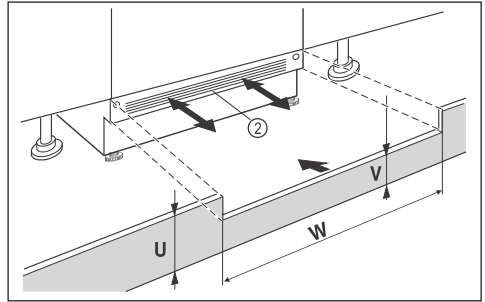
- Tvirtai laikykite pagrindo skydelį ir pridėtais fikساتoriais pritvirtinkite jį kairėje ir dešinėje pusėse (2).

Pritvirtinus pagrindo skydelį, galines kojeles galima reguliuoti tik tada, kai pagrindo skydelis yra iki galo įstumtas. Kitaip nepakaks strypo ilgio.

Jeigu naudojamas vientisas prietaiso pagrindas:

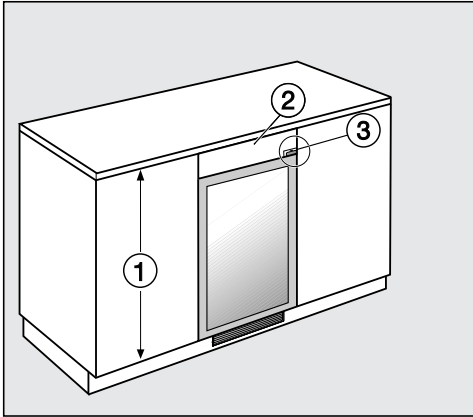
- Pagrindo skydelį su vėdinimo grotelėmis (3) pristumkite prie pat vynu šaldytuvo ir kairėje bei dešinėje pusėse pritvirtinkite pridėtais fikساتoriais (2).

Jeigu montuojamas ištinis baldų pagrindas, atsižvelgiant į pagrindo aukštį, turite išpjauti vynu šaldytuvo vėdinimo ir ventiliacijos angas.



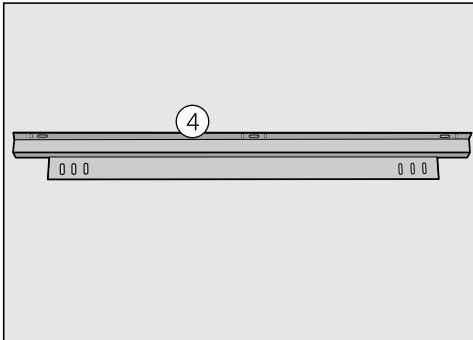
- Susiaurinkite baldo pagrindo juostelę (U).
- Pritaikykite ją pagal nišos plotį (W) ir briaunos aukštį (V) po prietaiso pagrindo skydeliu (2).

Vyno šaldytuvo pritaikymas prie aukštesnių baldo durelių

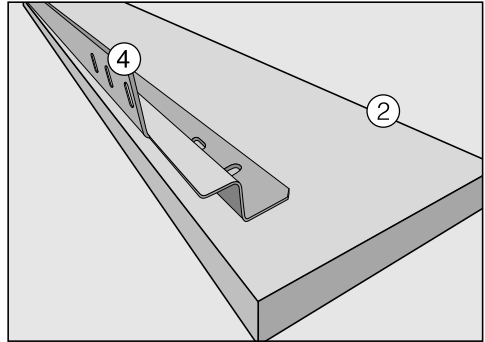
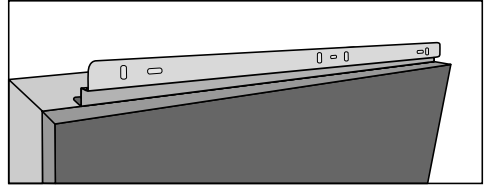


Jeigu šalia esančių virtuvės baldų ① durelės yra aukščiau už vyno šaldytuvo, naudojant išlyginamąjį skydelį ② vyno šaldytuvą galima pritaikyti prie aplinkinių durelių.

Išlyginamasis skydelis turi būti skirtas specialiai šiai situacijai. Pritaikydami išlyginamąjį skydelį, atsižvelkite į durelių lankstą ③ (atsižvelgiant į modelį).



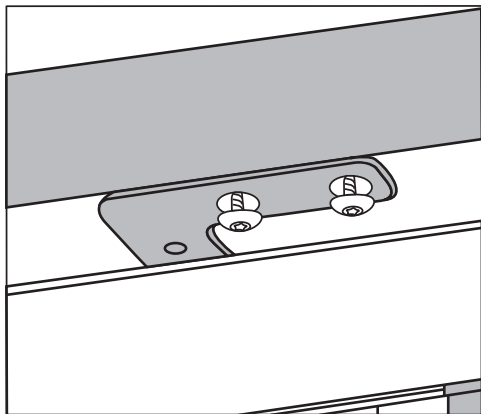
Išlyginamajam skydeliui pritvirtinti jums reikės tvirtinimo kampų ④. Jų galite įsigyti "Miele" garantinio aptarnavimo skyriuje arba specializuotoje parduotuvėje. Tvirtinimo kampas montuojamas ant vyno šaldytuvo.



- Tvirtinimo kampus ④ pritvirtinkite užpakalinėje išlyginamojo skydelio ② pusėje.
- Vyno šaldytuvą ištraukite iš montavimo nišos tiek, kad šis negalėtų apvirsti.
- Varžtais lengvai prie vyno šaldytuvo prisukite tvirtinimo kampas ④ kartu su išlyginamuoju skydeliu ②.
- Išlyginamąjį skydelį išlyginkite pagal vyno šaldytuvo dureles, kad gautumėte lygią priekinę dalį.
- Priveržkite varžtus.
- Vyno šaldytuvą dabar galite stumkite į montavimo nišą.

Įdiegimas

Vyno šaldytuvo tvirtinimas nišoje



- Dviem varžtais vyno šaldytuvą pritvirtinkite po stalviršiu.

Elektros jungtis

Šaldymo prietaiso jungimui prie maitinimo lizdo su įžeminimu leidžiama naudoti tik kartu su prietaisu pristatomą maitinimo kabelį.

Pastačius šaldymo prietaisą, kištukinis lizdas turi būti lengvai prieinamas. Jeigu kištukinis lizdas sunkiai prieinamas, kiekvienas elektros instaliacijos polius turi turėti skiriamąjį įtaisą.




Gaisro pavojus dėl perkaitimo.

Prietaisą prijungę prie sudėtinių kištukinių lizdų ir ilgintuvų, galite viršyti kabelio apkrovą.

Kad išvengtumėte galimų pavojų, nenaudokite ilgintuvų arba sudėtinių kištukinių lizdų.

Elektros instaliacija turi būti įrengta pagal VDE 0100.

Prietaisui jungti prie namų elektros tinklo saugumo sumetimais rekomenduojama naudoti  tipo liekamosios srovės apsauginį išjungiklį (RCD).

Pažeistas maitinimo laidas gali būti keičiamas tik to paties tipo specialiu maitinimo laidu (galima įsigyti “Miele” garantinės priežiūros skyriuje). Saugumo sumetimais keitimą gali atlikti tik kvalifikuotas specialistas arba “Miele” garantinės priežiūros skyriaus darbuotojas.

Daugiau informacijos apie nominalią imamąją galią ir atitinkamus saugiklius ieškokite naudojimo instrukcijoje arba specifikacijų lentelėje. Šiuos duomenis palyginkite su elektros jungties duomenimis pastatymo vietoje. Kilus abejonų, pasikonsultuokite su elektriku.

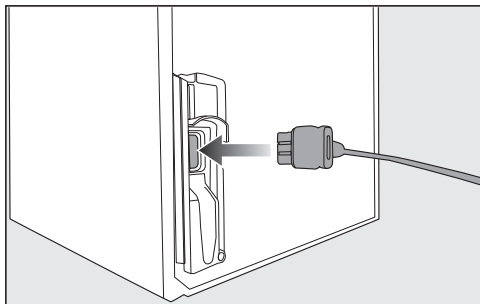
Galimas epizodinis arba nepertraukiamas eksploatavimas naudojant autonominę arba tinklo sinchroninę elektros tiekimo sistemą (pavyzdžiui, autonomiais elektros tinklais, rezervinėmis sis-

temomis). Eksploatavimo sąlyga – elektros tiekimo sistema turi atitikti EN 50160 arba panašių standartų nustatytąsias vertes.

Namų elektros instaliacijos sistemoje ir šiame “Miele” produkte numatytų saugos priemonių funkcijos ir veikimo principas turi būti užtikrinami veikiant autonominiu ir ne tinklo sinchroniniu režimu arba pakeisti lygiavertėmis įrengimo priemonėmis. Kaip, pavyzdžiui, aprašyta naujausiose VDE-AR-E 2510-2 taikymo taisyklėse.

Įdiegimas

Šaldymo prietaiso prijungimas



- Prietaiso kištuką įstatykite užpakalinėje šaldymo prietaiso pusėje.

Atkreipkite dėmesį, kad kištukas būtų tinkamai užsifikuotas.

- Šaldymo prietaiso kištuką įstatykite į lizdą.

Prietaisas prijungtas prie maitinimo tinklo.

“Miele” Lietuva pirkėjui suteikia – papildomai prie pardavėjo pagal įstatymus suteikiamos garantijos ir jos neapribojant – teisę į garantiją naujiems prietaisams pagal toliau pateiktus garantinius įsipareigojimus:

I Garantijos trukmė ir pradžia

1. Garantija suteikiama šiam laikotarpiui:
 - a) 24 mėnesiai buitiniams prietaisams, naudojamiems pagal paskirtį;
 - b) 12 mėnesių profesionaliems prietaisams, naudojamiems pagal paskirtį.
2. Garantijos galiojimo terminas pradedamas skaičiuoti nuo datos, nurodytos ant prietaiso pirkimo sąskaitos.

Dėl suteiktų garantinių paslaugų ir pristatytų atsarginių dalių garantijos galiojimo terminas nepratęsimas.

II Garantijos suteikimo sąlygos

1. Prietaisas buvo įsigytas specializuotoje parduotuvėje arba tiesiogiai iš “Miele” ES šalyje, Šveicarijoje arba Norvegijoje ir ten buvo naudojamas.
2. Klientų aptarnavimo tarnybos technikui pareikalavus, pateikiamas garantijos patvirtinimas (pirkimo sąskaita arba užpildyta garantijos kortelė).

III Garantijos turinys ir suteikiamos paslaugos

1. Prietaiso trūkumai pašalinami per numatytą terminą jį pataisant arba pakeičiant atitinkamą dalį. Susijusias išlaidas, pavyzdžiui, už transportavimą, naudojimąsi keliais, darbą ir atsargines dalis, padengia “Miele” Lietuva. Pakeistos dalys arba prietaisai tampa “Miele” Lietuva nuosavybe.
2. Remiantis šia garantija, bendrovei “Miele” Lietuva negalima pateikti pretenzijų dėl žalos atlyginimo, nebent “Miele” Lietuva paskirtos ir įgaliotos klientų aptarnavimo tarnybos darbuotojai žalos padarė tyčia arba dėl šiurkštaus aplaidumo.
3. Neteikiamos eksploatacinių medžiagų ir priedų pristatymo paslaugos.

IV Garantijos suteikimo apribojimai

Garantija netaikoma trūkumams arba triktims, kurių priežastys yra šios:

1. Netinkamas pastatymas arba įrengimas, pvz., galiojančių saugos potvarkių arba raštiškų naudojimo, įrengimo ir montavimo instrukcijų nepaisymas.
2. Naudojimas ne pagal paskirtį, netinkamas valdymas arba netinkamų medžiagų naudojimas, pvz., netinkamų skalbimo priemonių, ploviklių arba chemikalų naudojimas.
3. Kitoje ES šalyje, Šveicarijoje arba Norvegijoje įsigytas prietaisas dėl ypatingų techninių specifikacijų negali būti naudojamas arba naudojamas taikant tam tikrus apribojimus.
4. Išoriniai veiksniai, pvz., transportuojant padaryta žala, pažeidimas dėl smūgio arba sutrenkimo, žala dėl nepalankių oro sąlygų arba kitų gamtos veiksnių.
5. Remonto darbai ir pakeitimai, kuriuos atliko “Miele” nemokyti ir negaliojanti klientų aptarnavimo tarnybos darbuotojai.
6. Ne “Miele” originaliųjų atsarginių dalių ir ne “Miele” patvirtintų priedų naudojimas.
7. Sudužęs stiklas ir perdegusios kaitinamosios lemputės.
8. Elektros srovės ir įtampos svyravimai, kai nepasiekiamos arba viršijamos gamintojo nurodytos paklaidos ribos.
9. Neatliekami naudojimo instrukcijoje nurodyti priežiūros ir valymo darbai.

V Duomenų apsauga

Asmeniniai duomenys naudojami tik vykdant užsakymą ir suteikiant garantiją, jei prireiks, atsižvelgiant į pagrindines duomenų apsaugos sąlygas.

Atitikties deklaracija

Šiuo dokumentu "Miele" patvirtina, kad vyno šaldytuvas atitinka 2014/53/ES direktyvą.

Visą ES atitikties deklaracijos tekstą galima rasti interneto svetainėse:

- www.miele.lt – produktai atsisiųsti.
- www.miele.lt/namu-ukis/informacija-385.htm – paslaugos, rodyti daugiau informacijos, naudojimo instrukcijos; būtina nurodyti produkto pavadinimą arba gamyklinį numerį.

Dažnio juosta	2,4000 GHz– 2,4835 GHz
---------------	---------------------------

Didžiausia perdavimo galia	< 100 mW
----------------------------	----------

Ryšio moduliui naudoti ir valdyti “Miele” naudoja savo arba kito gamintojo programinę įrangą, kuriai nėra taikomos taip vadinamos atvirojo kodo licencijos sąlygos. Ši programinė įranga ir (arba) programinės įrangos komponentai yra saugomi autorių teisių. Galioja “Miele” ir trečiųjų šalių autorių teisių apsauga.

Prietaise integruoti ryšio modulio programinės įrangos komponentai, kurie gali būti platinami pagal atvirojo kodo licencijos naudojimo sąlygas. Naudojamus atvirojo kodo programinės įrangos komponentus ir taikomus autorių teisių reikalavimus, galiojančias licencijų naudojimo sąlygų kopijas arba kitą ieškomą informaciją galite atsisiųsti naudodami savo IP adresą interneto naršyklėje (<http://<IP adresas>/Licenses>). Atvirojo kodo licencijos sąlygose numatytos atsakomybės ir garantijos taisyklės galioja tik atitinkamų teisių turėtojams.



Vokietija - Miele & Cie. KG, Carl-Miele-Straße 29, 33332 Gütersloh

KWTUS 7054 ..., KWTUS 7055 ...