

## Instrukcja użytkowania i instalacji Suszarka z pompą ciepła



Przed ustawieniem - instalacją - uruchomieniem należy **koniecznie** przeczytać instrukcję użytkowania. Dzięki temu można uniknąć zagrożeń i uszkodzeń urządzenia.

# Spis treści

---

|  |           |
|--|-----------|
| <b>Ochrona środowiska naturalnego</b> .....  | <b>6</b>  |
| <b>Wskazówki bezpieczeństwa i ostrzeżenia</b> .....  | <b>7</b>  |
| <b>Obsługa suszarki</b> .....  | <b>20</b> |
| Panel sterowania .....   | 20        |
| Sposób działania pokrętkła wyboru programów .....  | 21        |
| Sposób działania obszaru obsługi .....   | 21        |
| Oświetlenie bębna .....  | 22        |
| <b>Pierwsze uruchomienie</b> .....   | <b>23</b> |
| Instalacja .....   | 23        |
| Informacje dotyczące połączeń sieciowych .....   | 23        |
| Miele@home .....   | 23        |
| Wash2dry  .....   | 24        |
| Konfigurowanie Miele@home .....  | 25        |
| <b>1. Prawidłowa pielęgnacja prania</b> .....  | <b>26</b> |
| Pranie .....   | 26        |
| Suszenie .....   | 26        |
| Symbole pielęgnacyjne .....  | 26        |
| <b>2. Załadunek suszarki</b> .....   | <b>27</b> |
| Sprawdzanie miejsca na włożenie kapsułki zapachowej .....  | 27        |
| <b>3. Wybieranie programu</b> .....  | <b>28</b> |
| Włączanie suszarki .....   | 28        |
| Wybieranie programu .....  | 28        |
| 1. Wybór programu suszenia poprzez pokrętkło wyboru programów .....  | 28        |
| 2. Wybór programu suszenia poprzez pozycję pokrętkła wyboru programów<br>MobileStart  ..... | 28        |
| 3. Wybór programu suszenia poprzez pozycję pokrętkła wyboru programów<br>Wash2Dry  .....    | 28        |
| Wybieranie ustawień programu .....   | 29        |
| Wybieranie stopnia suszenia .....  | 29        |
| Wybieranie funkcji Tryb łagodny + .....  | 29        |
| <b>4. Uruchamianie programu</b> .....  | <b>30</b> |
| <b>5. Zakończenie programu – wyjmowanie prania</b> .....   | <b>31</b> |
| Zakończenie programu .....   | 31        |
| Wyjmowanie prania .....  | 31        |
| Przestrzeżenie wskazówek konserwacyjnych .....   | 31        |
|  <b>Programowanie startu/SmartStart</b> .....   | <b>32</b> |
| SmartStart .....   | 33        |

|  |           |
|--|-----------|
| <b>Przegląd programów</b> .....  | <b>34</b> |
| <b>Zmiana przebiegu programu</b> .....                                     | <b>37</b> |
| Przełączanie bieżącego programu.....                                       | 37        |
| Dokładanie lub wyjmowanie prania .....                                     | 37        |
| <b>Kapsułki zapachowe</b> .....  | <b>38</b> |
| FragranceDos.....  | 38        |
| Zdejmowanie plomby zabezpieczającej z kapsułki zapachowej.....             | 38        |
| Wkładanie kapsułki zapachowej .....  | 39        |
| Otwieranie kapsułki zapachowej.....  | 40        |
| Zamykanie kapsułki zapachowej.....   | 40        |
| Wyjmowanie/wymiana kapsułki zapachowej.....                                | 41        |
| <b>Czyszczenie i konserwacja</b> .....                                     | <b>42</b> |
| Przestrzegać okresów czyszczenia .....                                     | 42        |
| Czyszczenie filtrów kłaczek.....   | 42        |
| Wyjmowanie kapsułki zapachowej .....                                       | 42        |
| Usuwanie widocznych kłaczek .....  | 43        |
| Dokładne czyszczenie filtrów kłaczek i obszaru prowadzenia powietrza ..... | 44        |
| Czyszczenie filtra cokołowego.....   | 46        |
| Wyjmowanie filtra cokołowego.....  | 46        |
| Czyszczenie filtra cokołowego.....   | 47        |
| Wymiana filtra w cokole.....   | 48        |
| Czyszczenie klapki filtra cokołowego .....                                 | 50        |
| Kontrolowanie wymiennika ciepła .....                                      | 50        |
| Zakładanie filtra cokołowego .....   | 51        |
| Regeneracja filtra cokołowego .....  | 51        |
| Czyszczenie suszarki.....  | 52        |
| <b>Co robić, gdy...</b> .....  | <b>53</b> |
| Lampki kontrolne lub wskazówki w obszarze wskazań czasu.....               | 53        |
| Niezadowolające efekty suszenia.....                                       | 55        |
| Proces suszenia trwa bardzo długo .....                                    | 56        |
| Inne problemy .....  | 57        |
| <b>Serwis</b> .....  | <b>58</b> |
| Kontakt w przypadku wystąpienia usterki.....                               | 58        |
| Wyposażenie dodatkowe .....  | 58        |

# Spis treści

---

|  |           |
|--|-----------|
| <b>Ustawianie i podłączanie</b> .....  | <b>59</b> |
| Widok z przodu .....   | 59        |
| Widok z tyłu.....  | 60        |
| Sytuacje instalacyjne .....  | 60        |
| Widok z boku .....   | 60        |
| Widok z góry.....  | 60        |
| Ustawienie pralnicy z suszarką w słupku .....  | 61        |
| Transport suszarki na miejsce ustawienia .....   | 61        |
| Ustawianie.....  | 62        |
| Okres spoczynkowy po ustawieniu .....  | 63        |
| Wypoziomowanie suszarki .....  | 63        |
| Wentylacja pomieszczenia .....   | 64        |
| Wąż odpływowy dla wody kondensacyjnej .....  | 65        |
| Podłączenie elektryczne .....  | 67        |
| <b>Dane techniczne</b> .....   | <b>68</b> |
| Karta produktu do elektrycznych suszarek bębnowych dla gospodarstw domo-<br>wych ..... | 69        |
| Deklaracja zgodności .....   | 71        |
| <b>Dane eksploatacyjne</b> .....   | <b>72</b> |

|   |           |
|---|-----------|
| <b>Funkcje programowane</b> .....                               | <b>73</b> |
| Programowanie.....  | 73        |
| <i>P00</i> Ustawienia fabryczne.....                            | 76        |
| <i>P01</i> Stopnie suszenia Tkaniny do gotowania/kolorowe ..... | 76        |
| <i>P02</i> Stopnie suszenia Tkaniny delikatne .....             | 76        |
| <i>P04</i> Temperatura schładzania.....                         | 77        |
| <i>P05</i> Głośność brzęczyka .....                             | 77        |
| <i>P06</i> Dźwięk przycisków .....                              | 77        |
| <i>P07</i> Kod PIN .....  | 78        |
| <i>P08</i> Przewodność.....                                     | 78        |
| <i>P11</i> Tryby wyłączania obszaru obsługi.....                | 79        |
| <i>P13</i> Pamięć .....   | 79        |
| <i>P14</i> Ochrona przed zagniataniem .....                     | 79        |
| <i>P19</i> Brzęczyk aktywny.....                                | 80        |
| <i>P20</i> Wskazanie kanałów powietrza.....                     | 80        |
| <i>P22</i> Przygaszenie pól świetlnych.....                     | 81        |
| <i>P25</i> Czas brzęczyka Zakończenie programu.....             | 81        |
| <i>P26</i> Dźwięk powitalny.....                                | 81        |
| <i>P90</i> Godziny pracy .....                                  | 81        |
| Połączenia sieciowe .....                                       | 82        |
| <i>P24</i> Aktualizacja zdalna .....                            | 82        |
| <i>P31</i> Zdalne sterowanie .....                              | 84        |
| <i>P32</i> SmartGrid .....                                      | 84        |
| Prawa autorskie i licencje dla modułu komunikacyjnego.....      | 85        |

# Ochrona środowiska naturalnego

---

## Utylizacja opakowania

Opakowanie służy do manewrowania i chroni urządzenie przed uszkodzeniami podczas transportu. Materiały opakowaniowe zostały specjalnie dobrane pod kątem ochrony środowiska i techniki utylizacji i generalnie nadają się do pełnego wykorzystania.

Zwrot opakowań do obiegu materiałowego pozwala na zaoszczędzenie surowców. Proszę skorzystać z systemu selektywnej zbiórki odpadów i możliwości zwrotu. Opakowanie transportowe może zostać odebrane przez sprzedawcę Miele.

## Utylizacja starego urządzenia

Urządzenia elektryczne i elektroniczne zawierają wiele cennych materiałów. Zawierają one również określone substancje, mieszaniny i podzespoły, które były wymagane do ich działania i zapewnienia bezpieczeństwa. Wyrzucone do śmieci lub poddane niewłaściwej obróbce mogą zagrażać zdrowiu ludzi oraz środowisku. Dlatego w żadnym razie nie wolno wyrzucać starego urządzenia do śmieci mieszanych.



Proszę zwrócić uwagę na to, żeby przewody i wymiennik ciepła suszarki nie zostały uszkodzone do czasu prawidłowej, przyjaznej dla środowiska utylizacji.

W ten sposób można zagwarantować, że zawarty w suszarce czynnik chłodniczy i znajdujący się w kompresorze olej nie zostaną uwolnione do środowiska.

Zamiast tego należy przekazać stare urządzenie do systemu nieodpłatnego zbierania i utylizacji starych urządzeń

elektrycznych i elektronicznych, w punktach prowadzonych przez gminę, sprzedawcę lub firmę Miele. Za usunięcie ewentualnych danych osobowych z utylizowanego urządzenia zgodnie z obowiązującym prawem odpowiada użytkownik. Są Państwo prawnie zobowiązani do usunięcia z urządzenia wszelkich baterii i akumulatorów oraz źródeł światła, które można wyjąć bez zniszczenia i nie są wbudowane do urządzenia na stałe. Należy je dostarczyć do odpowiedniego miejsca zbierania, gdzie zostaną nieodpłatnie przyjęte. Proszę zatroszczyć się o to, żeby stare urządzenie było zabezpieczone przed dziećmi do momentu odtransportowania.

## Wskazówki bezpieczeństwa i ostrzeżenia



Proszę koniecznie przeczytać tę instrukcję użytkownika.



Ta suszarka zawiera palny i wybuchowy czynnik chłodniczy.

Ta suszarka spełnia wymagania obowiązujących przepisów bezpieczeństwa. Nieprawidłowe użytkowanie może jednak doprowadzić do wyrządzenia szkód osobowych i rzeczowych.

Przed pierwszym użyciem suszarki należy przeczytać instrukcję użytkownika. Zawiera ona ważne wskazówki dotyczące bezpieczeństwa, użytkowania i konserwacji urządzenia. Dzięki temu można uniknąć zagrożeń i uszkodzeń urządzenia.

Jeśli urządzenie będzie obsługiwane również przez inne osoby, wówczas należy im udostępnić te wskazówki bezpieczeństwa i ostrzeżenia i/lub je z nimi zapoznać.

Zachować tę instrukcję i przekazać ją ewentualnemu następnemu posiadaczowi urządzenia.

### Użytkowanie zgodne z przeznaczeniem

- ▶ Suszarka jest przeznaczona wyłącznie do suszenia tekstyliów wypranych w wodzie, które są oznaczone przez producenta na etykiecie konserwacyjnej jako nadające się do suszenia maszynowego. Inne zastosowania są potencjalnie niebezpieczne. Firma Miele nie odpowiada za szkody, które zostaną spowodowane użytkowaniem niezgodnym z przeznaczeniem lub nieprawidłową obsługą urządzenia.
- ▶ Ta suszarka może być również użytkowana w obszarach publicznych.

## Wskazówki bezpieczeństwa i ostrzeżenia

---

- ▶ Ta suszarka nie jest przeznaczona do użytkowania na zewnątrz pomieszczeń.
- ▶ Osoby, które ze względu na upośledzenie psychiczne, umysłowe lub fizyczne, czy też brak doświadczenia lub niewiedzę, nie są w stanie bezpiecznie obsługiwać urządzenia, nie mogą z niego korzystać bez nadzoru lub wskazań osoby odpowiedzialnej.
- ▶ Dzieci poniżej 8 roku życia należy trzymać z daleka od suszarki, chyba że są pod stałym nadzorem.
- ▶ Dzieciom powyżej 8 roku życia wolno używać urządzenia bez nadzoru tylko wtedy, gdy jego obsługa została im objaśniona w takim stopniu, że mogą bezpiecznie z niego korzystać. Dzieci muszą być w stanie rozpoznać i zrozumieć możliwe zagrożenia wynikające z nieprawidłowej obsługi.
- ▶ Dzieci nie mogą czyścić ani konserwować suszarki bez nadzoru.
- ▶ Proszę nadzorować dzieci przebywające w pobliżu urządzenia. Nigdy nie pozwalać dzieciom na zabawy suszarką.



## Bezpieczeństwo techniczne

- ▶ Przed ustawieniem należy sprawdzić urządzenie pod kątem widocznych zewnętrznych uszkodzeń.  
Nie ustawiać ani nie uruchamiać uszkodzonej suszarki.
- ▶ Nie podejmować w suszarce żadnych zmian, które nie są wyraźnie dozwolone przez firmę Miele.
- ▶ Możliwa jest czasowa lub stała praca na autonomicznym lub niezynchronizowanym z siecią systemie zasilania (jak np. mikro sieci, systemy rezerwowe). Warunkiem dla takiej eksploatacji jest, żeby system zasilania odpowiadał specyfikacji EN 50160 lub porównywalnej.  
Środki ochronne przewidziane w instalacji domowej i w tym produkcie Miele muszą być skuteczne w swojej funkcji i działaniu również w trybie pracy autonomicznej lub niezynchronizowanej z siecią, albo muszą być zastąpione przez równoważne środki w instalacji (patrz np. VDE-AR-E 2501-2).
- ▶ Ze względów bezpieczeństwa nie należy stosować przedłużaczy (zagrożenie pożarowe przez przegrzanie).
- ▶ Gdy uszkodzony jest kabel zasilający, musi on zostać wymieniony przez specjalistę autoryzowanego przez producenta, żeby uniknąć zagrożeń dla użytkownika.
- ▶ Elektryczne bezpieczeństwo tej suszarki jest zagwarantowane tylko wtedy, gdy zostanie ona podłączona do przepisowo zainstalowanego systemu przewodów ochronnych. To bardzo ważne, żeby ten podstawowy środek bezpieczeństwa był sprawny, a w razie wątpliwości należy zlecić sprawdzenie instalacji elektrycznej przez wykwalifikowanego elektryka. Firma Miele nie może zostać pociągnięta do odpowiedzialności za szkody spowodowane brakiem lub nieciągłością przewodu ochronnego.

## Wskazówki bezpieczeństwa i ostrzeżenia

---

▶ Nieprawidłowo przeprowadzone naprawy mogą być przyczyną poważnych zagrożeń dla użytkownika, za które firma Miele nie ponosi odpowiedzialności. Naprawy mogą być przeprowadzane wyłącznie przez fachowców autoryzowanych przez firmę Miele, w przeciwnym razie w przypadku wystąpienia kolejnych uszkodzeń nie będą respektowane żadne roszczenia gwarancyjne.

▶ Uszkodzone podzespoły mogą zostać wymienione wyłącznie na oryginalne części zamienne Miele. Tylko w przypadku takich części firma Miele może zagwarantować spełnienie wymagań bezpieczeństwa w pełnym zakresie.

▶ W przypadku nieprawidłowo lub nieterminowo przeprowadzonej konserwacji nie można wykluczyć spadku wydajności, wystąpienia usterek i zagrożenia pożarowego.

▶ W przypadku wystąpienia awarii lub podczas czyszczenia i konserwacji urządzenie jest tylko wtedy odłączone od sieci elektrycznej, gdy:

- połączenie z siecią jest przerwane
- wyłączone są odpowiednie bezpieczniki instalacji elektrycznej
- bezpieczniki topikowe są całkowicie wykręcone z oprawek.

Patrz również rozdział „Ustawianie i podłączanie“, punkt „Podłączenie elektryczne“.

▶ Ta suszarka nie może być użytkowana w miejscach niestacjonarnych (np. na statkach).

▶ Przestrzegać wskazówek zamieszczonych w rozdziale „Ustawianie i podłączanie“ oraz w rozdziale „Dane techniczne“.

## Wskazówki bezpieczeństwa i ostrzeżenia

---

- ▶ Należy zawsze zagwarantować dostępność wtyczki, żeby istniała możliwość odłączenia suszarki od zasilania.
- ▶ Jeśli przewidziano podłączenie stałe, po stronie instalacji musi być ciągle dostępny wielobiegunowy wyłącznik, żeby odłączyć suszarkę od zasilania.
- ▶ Przestrzeń powietrzna pomiędzy spodem suszarki i podłogą nie może zostać zmniejszona przez listwy cokołowe, dywany o długim włosiu itp. W przeciwnym razie nie będzie zagwarantowany wystarczający dopływ powietrza.
- ▶ W obszarze otwierania drzwiczek suszarki nie wolno instalować żadnych zamykanych drzwiczek, drzwiczek przesuwanych ani drzwiczek osadzonych po przeciwnej stronie.
- ▶ Ze względu na szczególne wymagania (np. odnośnie temperatury, wilgotności, odporności chemicznej, ścieralności i wibracji) ta suszarka jest wyposażona w specjalny element świetlny. Ten specjalny element świetlny może być używany wyłącznie do określonych zastosowań. Nie nadaje się on do oświetlania pomieszczeń. Wymiana może zostać dokonana wyłącznie przez fachowca autoryzowanego przez firmę Miele lub serwis firmy Miele.

## Wskazówki bezpieczeństwa i ostrzeżenia

---



► Znajdujący się w tej suszarce czynnik chłodniczy R290 jest palny i wybuchowy. Jeśli suszarka zostanie uszkodzona, należy przestrzegać następujących zaleceń:

- Unikać otwartego ognia lub źródeł zapłonu.
- Odłączyć suszarkę od sieci elektrycznej.
- Przewietrzyć pomieszczenie, w którym znajduje się suszarka.
- Powiadomić serwis Miele.

⚠ Zagrożenie pożarowe i wybuchowe przez uszkodzenie suszarki. Czynnik chłodniczy jest palny i wybuchowy, gdy się ulotni. Proszę zatroszczyć się o to, żeby suszarka nie została uszkodzona. Nie dokonywać w suszarce żadnych zmian.

► Ta suszarka pracuje z czynnikiem chłodniczym, sprężanym przez kompresor. Podgrzany przez sprężanie czynnik chłodniczy przepływa w zamkniętym obiegu chłodniczym. Wytworzone ciepło jest oddawane w wymienniku ciepła do przepływającego przez wymiennik powietrza suszącego.

- Odgłosy warczenia podczas procesu suszenia, wytwarzane przez pompę ciepła, są normalne. Nie ma to wpływu na bezusterkowe działanie suszarki.
- Czynnik chłodniczy jest przyjazny dla środowiska i nie uszkadza warstwy ozonowej.

⚠ Uszkodzenie suszarki przez zbyt wczesne uruchomienie. Może przy tym zostać uszkodzona pompa ciepła. Po ustawieniu suszarki należy odczekać jedną godzinę, zanim zostanie uruchomiony program suszenia.

### Prawidłowe użytkowanie

- ▶ Maksymalna wielkość załadunku wynosi 8 kg (suchego prania). Częściowo mniejsze wielkości załadunku dla poszczególnych programów można odnaleźć w rozdziale „Przegląd programów“.
- ▶ Nie stawać ani nie opierać się na drzwiczkach. W przeciwnym razie ta suszarka może się przewrócić, doprowadzając do zranień i uszkodzeń.
- ▶ Zamykać drzwiczki po każdym suszeniu. W ten sposób można uniknąć tego, że:
  - dzieci będą próbowały wspinać się do suszarki lub chować w niej jakieś przedmioty.
  - małe zwierzęta będą wspinać się do suszarki.
- ▶ Do czyszczenia suszarki nie wolno stosować myjki wysokociśnieniowej ani strumienia wody.
- ▶ Pomieszczenie suszarki powinno być zawsze wolne od kurzu i kłaczków. Zabrudzenia w zasysanym powietrzu sprzyjają występowaniu zatknięć. Może dojść do wystąpienia usterki i stworzenia zagrożenia pożarowego.
- ▶ Tej suszarki nigdy nie wolno:
  - używać bez filtra kłaczków i bez filtra (w cokole).
  - używać z uszkodzonymi filtrami kłaczków i filtrem (w cokole).  
W przypadku uszkodzeń filtry kłaczków i filtr muszą natychmiast zostać wymienione.

W suszarce dojdzie do nadmiernego nagromadzenia kłaczków, co w efekcie może doprowadzić do wystąpienia usterki.

## Wskazówki bezpieczeństwa i ostrzeżenia

---

- ▶ Aby przy suszeniu nie dochodziło do usterek w działaniu:
  - Po każdym suszeniu wyczyścić powierzchnie siatkowe filtrów kłaczków.
  - Filtry kłaczków i filtr (w cokole) muszą zostać wysuszone po czyszczeniu na mokro. Mokre filtry kłaczków/filtry mogą spowodować nieprawidłowe działanie podczas suszenia.
  - Filtry kłaczków, filtry siatkowe oraz drogi powietrzne muszą zawsze zostać wyczyszczone dodatkowo, gdy na wyświetlaczu pojawi się odpowiednie wezwanie.
- ▶ Nie ustawiać suszarki w pomieszczeniach zagrożonych mrozem. Już temperatury zbliżone do punktu zamarzania mogą spowodować pogorszenie właściwości użytkowych suszarki. Zamarzająca woda kondensacyjna w pompie i wężu odpływowym może doprowadzić do uszkodzeń.  
Dopuszczalna temperatura pomieszczenia może wynosić od 2 °C do 35 °C.
- ▶ Jeśli woda kondensacyjna jest odprowadzana na zewnątrz, wówczas należy zabezpieczyć wąż odpływowy przed ześlizgnięciem, gdy np. jest zawieszony w umywalce.  
W przeciwnym razie wąż może się zsunąć i wypływająca woda kondensacyjna spowoduje szkody.
- ▶ Woda kondensacyjna nie jest wodą pitną.  
Spożycie wody kondensacyjnej może wywołać negatywne skutki zdrowotne u ludzi i zwierząt.

## Wskazówki bezpieczeństwa i ostrzeżenia

- ▶ Ze względu na zagrożenie pożarowe nie wolno suszyć tekstyliów, które
- nie są uprane.
  - nie zostały wystarczająco wyczyszczone i wykazują zabrudzenia olejami, tłuszczami lub innymi pozostałościami (np. pranie kuchenne lub kosmetyczne z pozostałościami oleju jadalnego, oliwy, tłuszczu, kremów itp.). W przypadku niewystarczająco wyczyszczonych tekstyliów występuje zagrożenie pożarowe przez samozapłon prania, nawet po zakończeniu procesu suszenia i poza suszarką.
  - są zabrudzone łatwopalnymi środkami czyszczącymi lub pozostałościami acetonu, alkoholu, benzyny, nafty, odplamiacza, terpentyny, wosku i środków do usuwania wosku lub innych chemikaliów (mogących występować np. w przypadku mopów, ścierek).
  - są zabrudzone lakierem do włosów, zmywaczem do paznokci lub podobnymi pozostałościami.

Dlatego takie szczególnie mocno zabrudzone tekstylia należy bardzo dokładnie wyprać:

Zastosować dodatkową ilość środków piorących i wybrać wysoką temperaturę. W razie wątpliwości uprać takie tekstylia wielokrotnie.

- ▶ Usunąć z kieszeni wszystkie przedmioty (jak np. zapalniczki, zapalniczki).
- ▶ **Ostrzeżenie:** Nigdy nie wyłączać suszarki przed zakończeniem programu suszenia. Jeśli jednak tak się zdarzy, należy natychmiast wyjąć całe pranie i tak je porozkładać, żeby ciepło mogło zostać odprowadzone.

## Wskazówki bezpieczeństwa i ostrzeżenia

---

### ▶ Zagrożenie pożarowe.

Ta suszarka nie może być zasilana z gniazd sterowanych (np. przez zegar sterujący lub instalację elektryczną z funkcją wyłączania szczytowego).

Jeśli program suszenia zostanie przerwany przed zakończeniem fazy schładzania, istnieje ryzyko samozapłonu prania.

### ▶ Ze względu na zagrożenie pożarowe nigdy nie wolno suszyć tekstyliów lub produktów,

- gdy do ich czyszczenia były stosowane chemikalia przemysłowe (np. w procesie czyszczenia chemicznego).
- które w przeważającej części składają się z gumy spienionej, gumy lub materiałów gumopodobnych. Są to np. produkty z pianki lateksowej, czepki kąpielowe, tekstylia wodoodporne, gumowane artykuły i elementy odzieży, poduszki z wypełnieniem ze spienionej gumy.
- które posiadają wypełnienie i są uszkodzone (np. poduszki lub kurtki). Wypadające wypełnienie może spowodować pożar.

### ▶ Program zostaje zakończony po wejściu w fazę schładzania. Faza schładzania odbywa się w wielu programach, żeby zapewnić, że pranie pozostanie w takiej temperaturze, w której nie ulegnie uszkodzeniu (np. przez samozapłon).

Zawsze wyjmować pranie natychmiast i kompletnie po zakończeniu programu.

### ▶ Płyn zmiękczający i podobne produkty powinny być stosowane w sposób określony we wskazówkach dla płynu zmiękczającego.

### ▶ Nie przechowywać ani nie używać w pobliżu suszarki żadnej benzyny, nafty lub innych substancji łatwopalnych. Przez takie substancje występuje zagrożenie pożarowe i wybuchowe.



## Wskazówki bezpieczeństwa i ostrzeżenia

---

► Ta suszarka przez zastosowanie pompy ciepła wytwarza podczas pracy bardzo dużo ciepła w swojej obudowie. To ciepło musi mieć możliwość skutecznego odprowadzenia. W przeciwnym razie może ulec przedłużeniu czas suszenia lub nawet należy się liczyć z trwałym uszkodzeniem suszarki.

W tym celu należy zagwarantować:

- ciągłą wentylację pomieszczenia podczas całego procesu suszenia.
- szczelinę powietrzną pomiędzy podłogą i spodem suszarki, która nie może zostać zastawiona lub ograniczona.

► Nie doprowadzać do suszarki powietrza przesyconego parami chloru, fluoru lub innych rozpuszczalników. Przez przeniknięte w ten sposób świeże powietrze może dojść do wystąpienia pożaru.

► Dla elementów urządzenia ze stali szlachetnej obowiązuje:  
Powierzchnie ze stali szlachetnej nie mogą mieć kontaktu ze środkami czyszczącymi i dezynfekującymi zawierającymi płynny chlor lub podchloryn sodu. Oddziaływanie tych środków na stal szlachetną może wywołać korozję.

Agresywne pary wybielaczy chlorowych mogą mieć również działanie korozyjne.

Dlatego nie wolno przechowywać otwartych opakowań z tymi środkami w bezpośrednim sąsiedztwie urządzenia!

## Wskazówki bezpieczeństwa i ostrzeżenia


---

### Stosowanie kapsułek zapachowych (wyposażenie dodatkowe)

- ▶ Wolno stosować wyłącznie oryginalne kapsułki zapachowe Miele.
- ▶ Kapsułki zapachowe należy przechowywać wyłącznie w oryginalnym opakowaniu, dlatego należy je zachować.
- ▶ Zawsze trzymać kapsułkę zapachową lub filtr kłaczek z zamontowaną kapsułką zapachową prosto i nigdy ich nie odkładać ani nie przewracać. Substancja zapachowa może się wylać.
- ▶ Rozlaną substancję zapachową natychmiast wytrzeć chłonną ściereczką: z podłogi, z suszarki, z elementów suszarki (np. z filtra kłaczek).
- ▶ W przypadku kontaktu ciała z rozlaną substancją zapachową: **Skórę** dokładnie umyć wodą i mydłem. **Oczy** płukać czystą wodą przynajmniej 15 minut. Przy połknięciu wypłukać dokładnie **usta** czystą wodą. Po kontakcie z oczami lub połknięciu udać się do lekarza!
- ▶ Natychmiast zmienić odzież, która miała kontakt z rozlaną substancją zapachową. Odzież lub ręczniki dokładnie wyprać w dużej ilości wody z dodatkiem środków piorących.
- ▶ W przypadku nieprzestrzegania poniższych wskazówek występuje zagrożenie pożarowe lub ryzyko uszkodzenia suszarki:
  - Nigdy nie uzupełniać substancji zapachowej w kapsułce zapachowej.
  - Nigdy nie używać uszkodzonej kapsułki zapachowej.
- ▶ Opróżnioną kapsułkę zapachową wyrzucić do śmieci i nigdy nie wykorzystywać jej do innych celów.
- ▶ Dodatkowo przestrzegać informacji dołączonych do kapsułki zapachowej.

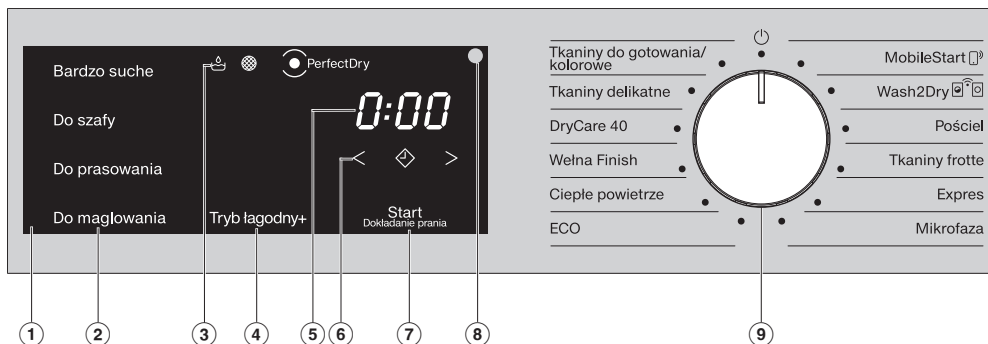
### Akcesoria



- ▶ Elementy wyposażenia mogą zostać dobudowane lub wbudowane tylko wtedy, gdy jest to wyraźnie dozwolone przez firmę Miele. Jeśli zostaną dobudowane lub wbudowane inne elementy, przepadają roszczenia wynikające z gwarancji, rękojmi i/lub odpowiedzialności za produkt.
- ▶ Suszarki Miele i pralnice Miele mogą być ustawiane w formie słupka. W tym celu wymagany jest połączeniowy zestaw montażowy, dostępny jako wyposażenie dodatkowe. Należy zwrócić uwagę na to, czy zestaw montażowy pasuje do suszarki i pralnicy Miele.
- ▶ Zwrócić uwagę, czy dostępny jako wyposażenie dodatkowe cokolwiek Miele pasuje do tej suszarki.
- ▶ Firma Miele gwarantuje dostępność zapewniających funkcjonalność części zamiennych przez okres do 15 lat, ale przynajmniej 10 lat, po wycofaniu serii posiadanej przez Państwa suszarki.

 Firma Miele nie może zostać pociągnięta do odpowiedzialności za szkody, które zostaną spowodowane w wyniku nieprzestrzegania wskazówek bezpieczeństwa i ostrzeżeń.


# Obsługa suszarki

## Panel sterowania



- ① **Obszar obsługi**
- ② **Przyciski dotykowe dla stopni suszenia**
- ③ **Lampki kontrolne**  zapalają się w razie potrzeby
- ④ **Przycisk dotykowy *Tryb łagodny +*** do łagodnego suszenia
- ⑤ **Wskazanie czasu** dla czasu trwania programu
- ⑥ **Przyciski dotykowe**  do wybierania czasu
- ⑦ **Przycisk dotykowy *Start/Dokładanie prania***  
Naciśnięcie przycisku dotykowego *Start/Dokładanie prania* spowoduje uruchomienie programu.
- ⑧ **Złącze optyczne**  
Służy serwisowi jako punkt kontrolny i dostępu.
- ⑨ **Pokrętko wyboru programów**  
Do wybierania programów i do wyłączenia.

## Sposób działania pokrętki wyboru programów

Pokrętło wyboru programów obsługuje się przez obracanie. Poprzez wybranie programu suszarka zostaje włączona, a ustawienie pokrętki wyboru programów w pozycji  ją wyłącza.

Suszarka oferuje następujące alternatywne możliwości wybrania programu, gdy suszarka jest połączona z siecią Wi-Fi.

### MobileStart

Suszarkę można obsługiwać zdalnie poprzez aplikację Miele.

### Wash2Dry

Dostosowany do rodzaju prania program suszenia zostaje ustawiony automatycznie w zależności od przyłączonej do sieci pralnicy.

## Sposób działania obszaru obsługi



Przyciski dotykowe ②, ④, ⑥ i ⑦ reagują na dotknięcie opuszkami palców. Wybór jest możliwy, dopóki poszczególne przyciski dotykowe są podświetlone.

Jasno podświetlony przycisk dotykowy oznacza: aktualnie wybrany

Przygaszony przycisk dotykowy oznacza: możliwy do wybrania




### ② Przyciski dotykowe dla stopni suszenia

Po wybraniu programu suszenia stopniowego za pomocą pokrętki wyboru programów, świeci się jasno aktywny stopień suszenia.


Możliwe do wybrania stopnie suszenia są przygaszone.

# Obsługa suszarki

## ③ Lampki kontrolne

-  świeci, gdy odpływ wody kondensacyjnej przez wąż odpływowy jest utrudniony.
-  świeci, gdy filtr cokołowy musi zostać wyczyszczony.
-  *Perfect Dry*  
System Perfect Dry mierzy wilgotność resztkową prania w programach suszenia stopniowego i troszczy się w ten sposób o dokładne wysuszenie. To wskazanie . . .  
. . . miga po uruchomieniu programu dotąd, aż zostanie ustalony czas trwania programu i gaśnie.  
. . . zapala się po osiągnięciu stopnia suszenia na koniec programu.  
. . . pozostaje wygaszone w tych programach: *Wetna Finish*, *Ciepłe powietrze*.

## ④ Przycisk dotykowy Tryb łagodny +

Do suszenia tekstyliów wrażliwych na temperaturę z symbolem . Po naciśnięciu *Tryb łagodny +* jasno się świeci.




W niektórych programach *Tryb łagodny +* jest zawsze aktywny (zapalony) ew. nieaktywny (wygaszony).

## ⑤ Wskazania czasu

Pozostały czas trwania jest pokazywany w godzinach i minutach.

Czas trwania większości programów może się zmieniać, co z kolei może prowadzić do przeskakiwania czasu. Czas trwania zależy od różnych parametrów, jak np. ilość, rodzaj lub wilgotność resztkowa prania. Inteligentna elektronika dopasowuje się do tych parametrów i staje się coraz dokładniejsza.

## ⑥ Przyciski dotykowe < >

-  Po naciśnięciu przycisku dotykowego  zostaje wybrany późniejszy start programu (programowanie startu). W przypadku wybrania  jasno się świeci.
- < >  
Naciskając przyciski dotykowe < lub > wybiera się czas opóźnienia startu lub czas trwania programu *Ciepłe powietrze*.


## ⑦ Przycisk dotykowy Start/Dokładanie prania


Naciśnięcie przycisku dotykowego *Start/Dokładanie prania* spowoduje uruchomienie programu. W celu dołożenia prania możliwe jest wstrzymanie bieżącego programu. Przycisk dotykowy pulsuje światłem, gdy program może zostać uruchomiony. Po uruchomieniu programu przycisk dotykowy świeci się stale.

## Oświetlenie bębna

Gdy drzwiczki suszarki zostaną otwarte, bęben i ograniczony obszar przed suszarką zostają oświetlone. Dzięki temu nie można przeoczyć żadnego prania w bębnie ani w koszu na pranie. Oświetlenie bębna wyłącza się automatycznie (oszczędzanie energii).

## Instalacja

 Szkody rzeczowe lub osobowe przez nieprawidłowe ustawienie. Nieprawidłowe ustawienie suszarki może prowadzić do wystąpienia szkód rzeczowych lub osobowych. Ustawić prawidłowo suszarkę przed pierwszym uruchomieniem i ją podłączyć. Przestrzegać wskazówek zamieszczonych w rozdziale „Instalacja”.

 Uszkodzenia przez zbyt wczesne pierwsze uruchomienie. Może przy tym zostać uszkodzona pompa ciepła w suszarce. Po ustawieniu suszarki należy odczekać jedną godzinę, zanim zostanie uruchomiony program suszenia.

## Informacje dotyczące połączeń sieciowych

### Miele@home

Państwa suszarka jest wyposażona w zintegrowany moduł Wi-Fi.

Aby z niego korzystać, potrzebne są:

- sieć Wi-Fi
- aplikacja Miele
- konto użytkownika Miele (konto użytkownika można utworzyć poprzez aplikację Miele).

Aplikacja Miele przeprowadzi Państwa przez proces tworzenia połączenia pomiędzy suszarką i domową siecią Wi-Fi.

Po połączeniu suszarki z siecią Wi-Fi, korzystając z aplikacji można przykładowo przeprowadzić następujące działania:

- obsługiwać suszarkę zdalnie
- wywoływać informacje o stanie roboczym swojej suszarki
- wywoływać wskazówki dotyczące przebiegu programu posiadanej suszarki

Połączenie suszarki z siecią Wi-Fi zwiększa zużycie energii, także wtedy, gdy suszarka jest wyłączona.

Proszę się upewnić, że w miejscu ustawienia suszarki dostępna jest lokalna sieć Wi-Fi o wystarczającej mocy sygnału.

# Pierwsze uruchomienie

## Dostępność połączenia WiFi

Połączenie WiFi współdzieli zakres częstotliwości z innymi urządzeniami (np. kuchnia mikrofalowa, zdalnie sterowane zabawki). Z tego powodu mogą wystąpić czasowe lub całkowite zakłócenia połączenia. Dlatego nie można zagwarantować stałej dostępności oferowanych funkcji.

## Dostępność Miele@home

Możliwość korzystania z aplikacji Miele zależy od dostępności serwisu Miele@home w Państwie kraju.

Serwis Miele@home nie jest dostępny w każdym kraju.

Informacje o dostępności można uzyskać na stronie internetowej [www.miele.com](http://www.miele.com).

## Aplikacja Miele

Aplikację Miele można bezpłatnie pobrać z Apple App Store® lub z Google Play Store™.



## Wash2dry

Po zakończeniu programu pralka Miele przekazuje dane programowe, poprzez router do którego jest również zalogowana suszarka, do chmury Miele Cloud.

Na podstawie przekazanych danych programowych suszarka ustawia automatycznie program suszenia dostosowany do prania.

Po załadowaniu suszarki trzeba jeszcze tylko uruchomić program suszenia. Dalsze ustawienia programowe na suszarce nie są potrzebne.

**Wskazówka:** Program suszenia musi zostać uruchomiony w ciągu 24 godzin po zakończeniu programu prania. W tym czasie dane dla suszarki są zachowywane, ale zostaną skasowane, gdy tylko nastąpi uruchomienie nowego programu prania.

**Wskazówka:** Nie odłączaj suszarki od sieci. Dane programowe przesłane przez pralkę zostaną wówczas odebrane przez suszarkę, gdy tylko zostanie wybrana funkcja *Wash2Dry*.

Wcześniejsze odłączenie od sieci spowoduje powstanie opóźnienia przy odbiorze danych.

Warunkiem do skorzystania z funkcji *Wash2Dry* jest połączenie pralki Miele i suszarki Miele z usługą Miele@home.

**Wskazówka:** Skonfigurować Miele@home, tak jak zostało to opisane w tej instrukcji użytkownika.



## Konfigurowanie Miele@home

Możliwe są 2 sposoby połączenia:

1. przez aplikację Miele (ustawienie standardowe)
2. przez WPS  
W tym celu wymagany jest router z funkcjonalnością WPS.

### Logowanie przez aplikację Miele



Połączenie sieciowe można utworzyć za pomocą aplikacji Miele.

- Obrócić pokrętkę wyboru programów na *MobileStart* .

W obszarze wskazań czasu pojawia się *RRP*, a następnie zaczyna być odliczany w dół czas 10 minut. Aplikacja Miele przeprowadzi Państwa przez dalsze kroki.

Po udanym połączeniu w obszarze wskazań czasu pojawia się *Con*.

### Logowanie przez WPS

- Obrócić pokrętkę wyboru programów na *MobileStart* .
- Naciskać przycisk dotykowy  do-  
tąd, aż w obszarze wskazań czasu po-  
jawi się *WPS* i rozlegnie się krótki sy-  
gnał potwierdzenia.

Następnie w obszarze wskazań czasu zaczyna być odliczany w dół czas 2 mi-  
nuty.

- Uaktywnić funkcję „WPS“ na routerze w ciągu 2 minut.

Po udanym połączeniu w obszarze wskazań czasu pojawia się *Con*.


**Wskazówka:** Jeśli połączenie nie zosta-  
nie dokonane przed upływem odliczane-  
go czasu, trzeba będzie powtórzyć po-  
stępowanie.

# 1. Prawidłowa pielęgnacja prania

## Pranie


- Szczególnie mocno zabrudzone tekstylia należy bardzo dokładnie wyprać: Zastosować wystarczającą ilość środków piorących i wybrać wysoką temperaturę. W razie wrażliwości uprać takie tekstylia wielokrotnie.
- Nowe, farbujące tekstylia należy wyprać szczególnie dokładnie i oddzielnie. Nie suszyć takich tekstyliów razem z jasnymi tekstyliami. Te tekstylia mogą zafarbować przy suszeniu (także na elementy plastikowe w suszarce). Ponadto na tekstyliach mogą się również odłożyć kłaczki w innym kolorze.

## Suszenie

 Szkodę przez nie wyjęte z prania ciała obce.

Ciała obce mogą się stopić, zapalić lub eksplodować.

Usunąć z prania wszelkie ciała obce (np. dozowniki środków piorących, zapalniczki itp.)!








 Zagrożenie pożarowe przez nieprawidłowe zastosowanie i obsługę.

Pranie może się zapalić, niszcząc suszarkę i pomieszczenie.

Proszę przeczytać rozdział „Wskazówki bezpieczeństwa i ostrzeżenia“ i postępować zgodnie z nim.

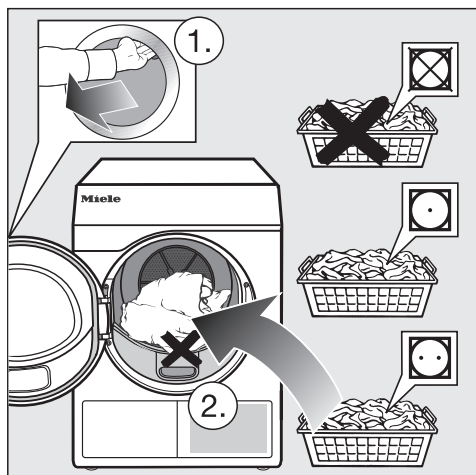
- Sprawdzić tekstylia/pranie pod kątem uszkodzeń szwów i obrębień. Dzięki temu można uniknąć wypadania wypełnienia z tekstyliów, które mogłoby doprowadzić do pożaru.
- Zaszyć lub usunąć poluzowane fiszbinowy biustonoszy.

## Symbole pielęgnacyjne

| Suszenie  |                                  |
|---|----------------------------------|
|  | normalna/podwyższona temperatura |
|  | zredukowana temperatura*         |
| * wybrać <i>Tryb łagodny+</i>   |                                  |
|  | nie suszyć                       |
| Prasowanie i maglowanie   |                                  |
|  | bardzo gorące                    |
|  | gorące                           |
|  | ciepłe                           |
|  | nie prasować/nie maglować        |

### Wkładanie prania

Tekstylna mogą zostać uszkodzone. Przed włożeniem prania przeczytać najpierw rozdział „1. Prawidłowa pielęgnacja prania”.



- Otworzyć drzwiczki.
- Załadować pranie.

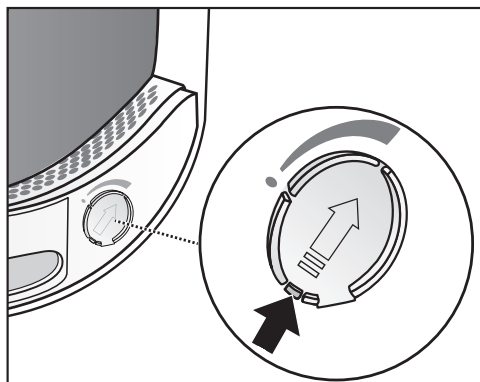
Tekstylna mogą zostać uszkodzone. Przy zamykaniu nie przytrzasnąć żadnego prania w otworze drzwiczek.

Nigdy nie przepelniać bębna. Pranie może zostać nadwyrężone, a rezultaty suszenia pogorszone. Należy się również liczyć ze wzmożonym tworzeniem zagnieceń.

### Sprawdzanie miejsca na włożenie kapsułki zapachowej

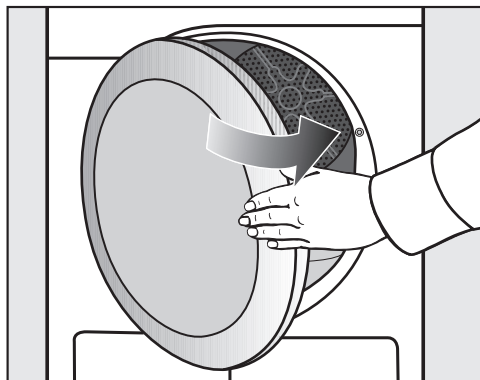
Gdy nie jest stosowana kapsułka zapachowa, należy sprawdzić, czy miejsce na jej włożenie jest zamknięte.

Obsługa kapsułek zapachowych jest szczegółowo opisana w rozdziale „Kapsułka zapachowa”.



- Zsunąć wypustkę na przesłonie zupełnie do dołu (strzałka), żeby miejsce na kapsułkę zostało zamknięte. W przeciwnym razie będą się tam zbierać kłaczki.


### Zamykanie drzwiczek



- Zamknąć drzwiczki z lekkim rozmachem.

### 3. Wybieranie programu

#### Włączanie suszarki

Poprzez wybranie programu suszarka zostaje włączona, a ustawienie pokrętki wyboru programów w pozycji  ją wyłącza.



- Obrócić pokrętkę wyboru programów na dowolny program.

#### Wybieranie programu

Istnieją 3 możliwości wybrania programu.

##### 1. Wybór programu suszenia poprzez pokrętkę wyboru programów

- Obrócić pokrętkę wyboru programów na wybrany program.

Dodatkowo może się świecić stopień suszenia, a na wyświetlaczu czasu są pokazywane czasy.

##### 2. Wybór programu suszenia poprzez pozycję pokrętki wyboru programów MobileStart

- Obrócić pokrętkę wyboru programów na *MobileStart*.

W obszarze wskazań czasu pojawia się *Łon*.

- Nacisnąć przycisk dotykowy *Start/Dokładanie prania*.

Suszarka może być teraz obsługiwana poprzez mobilne urządzenie końcowe z aplikacją Miele@mobile.

##### 3. Wybór programu suszenia poprzez pozycję pokrętki wyboru programów Wash2Dry

- Po zakończeniu procesu prania przełożyć czyste pranie do suszarki.
- Obrócić pokrętkę wyboru programów na *Wash2Dry*.

Po udanym połączeniu zaczyna migać wskazanie *Ł...fl...*. Po prawidłowym zakończeniu programu w pralce na suszarce zostaje wyświetlony czas suszenia i stopień suszenia.

- Dla uruchomienia programu należy jeszcze tylko nacisnąć przycisk dotykowy *Start/Dokładanie prania* na suszarce.

Po specjalnych programach prania, służących do prania delikatnych tekstyliów (np. firanek), nie następuje przejście programu przez suszarkę.

Wskazania w obszarze wskazań czasu:

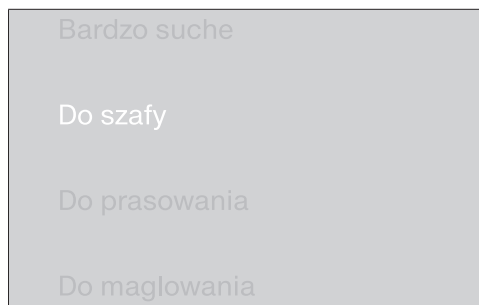
- Ł...fl...* Suszarka rozpoczyna wyszukiwanie.
- 
- Brak możliwości przejścia programu przez suszarkę lub suszarka oczekuje na dane.
- noŁ* Suszarka nie jest połączona z siecią

### 3. Wybieranie programu

#### Wybieranie ustawień programu

##### Wybieranie stopnia suszenia

Proszę sprawdzić w rozdziale „Przegląd programów“, w którym programie można wybrać dany stopień suszenia i który stopień suszenia odpowiada Państwa wymaganiom.

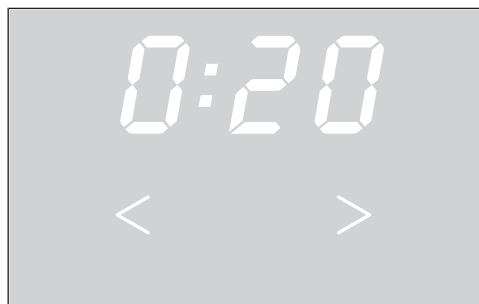


- Nacisnąć przycisk dotykowy z żądanym stopniem suszenia.

Wybrany stopień suszenia jasno się świeci.


##### Wybieranie czasu trwania programu Ciepłe powietrze

Można wybrać czas trwania w krokach dziesięciominutowych od 0:20 minut do 2:00 godz.



- Naciskać przyciski dotykowe < lub > dotąd, aż w obszarze wskazań czasu pojawi się żądany czas trwania programu.

##### Wybieranie funkcji Tryb łagodny +

Wrażliwe tekstylia (z symbolem , np. z akrylu) będą suszone w obniżonej temperaturze i z dłuższym czasem suszenia.

- Nacisnąć przycisk dotykowy *Tryb łagodny +*, tak żeby się jasno zaświecił.
- *Tryb łagodny +* jest możliwy do wybrania w tych programach:
  - *Tkaniny do gotowania/kolorowe*
  - *Tkaniny delikatne*
  - *Ciepłe powietrze*
- *Tryb łagodny +* w programie *DryCare 40* jest stale aktywny.

## 4. Uruchamianie programu

---

### Uruchamianie programu

- Nacisnąć migający przycisk dotykowy *Start/Dokładanie prania*.

Świeci się przycisk dotykowy *Start/Dokładanie prania*.

### Przebieg programu

- Ta suszarka mierzy stale stopień suszenia i na podstawie wilgotności resztkowej tekstyliów ustala wymagany czas trwania programu. Podczas pierwszej fazy pomiaru wskazanie *PerfectDry* miga. Wskazanie świeci, gdy wybrany stopień suszenia zostanie osiągnięty.
- Każdy osiągnięty stopień suszenia jest wskazywany przez przygaszone miganie. Gdy wybrany stopień suszenia zostanie osiągnięty, jest to wskazywane przez rozjaśnione miganie.
- Czujnik pustego bębna sprawdza, czy nie zostały włożone pojedyncze lub suche tekstylia. Tuż po starcie programu automatyczne rozpoznawanie ładunku przełączy wówczas wybrany program na ograniczony czas trwania programu. Tekstylia są dalej łagodnie suszone lub wietrzone. W takim przypadku nie zapala się wskazanie *PerfectDry*.

Pranie i tekstylia mogą zostać niepotrzebnie obciążone.

Unikać przesuszania prania i tekstyliów.

### Oszczędzanie energii

Po 10 minutach trwania programu elementy wskazań gasną. Przycisk dotykowy *Start/Dokładanie prania* pulsuje światłem.

- Aby z powrotem włączyć elementy wskazań, nacisnąć przycisk dotykowy *Start/Dokładanie prania*, co nie ma żadnego wpływu na bieżący program.

### Dokładanie prania

Po rozpoczęciu programu można jeszcze dołożyć pranie.

- Proszę postępować zgodnie z opisem w rozdziale „Zmiana przebiegu programu”, punkt „Dokładanie lub wyjmowanie prania”.

## 5. Zakończenie programu – wyjmowanie prania

### Zakończenie programu

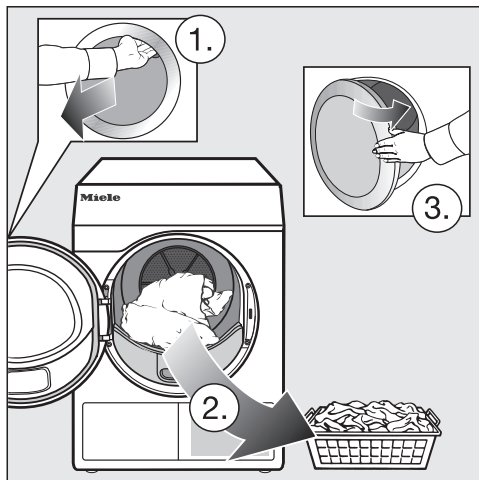
Krótko przed zakończeniem programu pranie jest schładzane. Pranie może zostać wyjęte.

Gdy w obszarze wskaźników czasu pokazywane jest tylko i wyłącznie 0:00, program jest zakończony.

Jeśli została wybrana funkcja *Ochrona przed zagniataniem* (rozdział „Funkcje programowania”), wówczas bęben obraca się z przerwami. Dzięki temu zagniecenia zostaną zminimalizowane, gdy pranie nie zostanie natychmiast wyjęte.

Suszarka wyłącza się automatycznie w ciągu 15 minut po zakończeniu programu.

### Wyjmowanie prania



- Otworzyć drzwiczki.
- Bęben należy zawsze kompletnie opróżnić.

Pozostawione pranie może zostać uszkodzone przez przesuszenie. Zawsze wyjmować z bębna całe pranie.

- Wyłączyć suszarkę.

### Przestrzeżenie wskazówek konserwacyjnych

Ta suszarka wymaga regularnej konserwacji, szczególnie przy pracy ciągłej.

**Wskazówka:** Proszę przestrzegać wskazówek zamieszczonych w rozdziale „Czyszczenie i konserwacja”. Należy w nim najpierw przeczytać punkt „Przestrzeżenie okresów czyszczenia”.

## ◆ Programowanie startu/SmartStart

### Wybieranie czasu opóźnienia startu

Można wybrać czas opóźnienia startu programu od 0:30 minut do 24h (godz.).

Programowanie startu w kombinacji z programem *Ciepłe powietrze* nie jest możliwe.

- Wybrać najpierw program z ustawieniami programowymi.



- Nacisnąć przycisk dotykowy ◆.

Przycisk dotykowy ◆ jasno się świeci.

- Naciskać przycisk dotykowy > lub < dotąd, aż w obszarze wskazań czasu pojawi się żądany czas opóźnienia startu.

W przypadku dłuższego przytrzymania przycisków dotykowych > lub < następuje automatyczne odliczanie czasu w dół lub w górę.

### Uruchamianie zaprogramowanego czasu opóźnienia startu

- Nacisnąć przycisk dotykowy *Start/Dokładanie prania*, żeby uruchomić odliczanie zaprogramowanego czasu opóźnienia startu.
- Powyżej 10h czas opóźnienia startu jest odliczany w odstępach godzinowych, następnie w odstępach minutowych aż do startu programu.
- W przypadku dłuższego czasu opóźnienia startu bęben obraca się w tę i z powrotem, żeby rozluźnić pranie. To nie jest usterka.

### Zmiana uruchomionego programowania startu

Aby zmienić programowanie startu po uruchomieniu programu suszenia, należy najpierw przerwać program.

- Obrócić pokrętko wyboru programów na pozycję ⏻.

Suszarka jest wyłączona i program zostaje przerwany.

- Wybrać ponownie program.
- Wybrać czas opóźnienia startu.

### Dokładanie prania podczas upływającego czasu opóźnienia startu

- Proszę postępować zgodnie z opisem w rozdziale „Zmiana przebiegu programu“, punkt „Dokładanie lub wyjmowanie prania“.



## SmartStart

Za pomocą funkcji SmartStart można zdefiniować przedział czasu, w którym suszarka zostanie uruchomiona automatycznie. Start następuje poprzez sygnał np. od dostawcy energii, gdy taryfa prądowa jest szczególnie korzystna.

Ta funkcja jest aktywna, gdy funkcja programowana P32 SmartGrid jest uaktywniona.

Możliwy do zdefiniowania przedział czasu wynosi od 30 minut do 24 godzin.

W tym przedziale czasu suszarka oczekuje na sygnał dostawcy prądu. Jeśli w zdefiniowanym przedziale czasu nie zostanie wysłany żaden sygnał, suszarka uruchomi program suszenia.

## Ustawianie przedziału czasu

Gdy funkcja programowana P32 SmartGrid jest uaktywniona, zmienia się funkcja przycisku dotykowego ◇. W obszarze wskazań czasu nie jest więcej pokazywany zaprogramowany czas opóźnienia startu, lecz przedział czasu, w którym suszarka może zostać uruchomiona automatycznie.

Sposób postępowania odpowiada ustawianiu czasu przy programowaniu startu.

- Nacisnąć przycisk dotykowy ◇.
- Ustawić żądany przedział czasu za pomocą przycisków dotykowych < lub >.
- Nacisnąć przycisk dotykowy *Start/Dokładanie prania*.

Na wyświetlaczu czasu jest stale pokazywane migające wskazanie:  $\bar{C}$ ...





Przedział czasu można zakończyć przez otwarcie drzwiczek.

## Przegląd programów

Wszystkie wartości oznaczone za pomocą \* odnoszą się do wagi suchego prania.

| <b>Tkaniny do gotowania/kolorowe</b>          |   | <b>maks. 8 kg*</b> |
|---|---|--------------------|
| <b>Bardzo suche, Do szafy</b>                 |   |                    |
| Artykuły                                      | <ul style="list-style-type: none"><li>- Jedno- i wielowarstwowe tekstylia z bawełny.</li><li>- Ręczniki/szlafroki frotte, koszulki bawełniane, bielizna, bielizna pościelowa frotte, bielizna niemowlęca.</li><li>- Odzież robocza, kurtki, narzuty, fartuchy, ścierki frotte/lniane, bielizna pościelowa, ręczniki, ręczniki kąpielowe, bielizna stołowa lub fartuszki do gotowania.</li></ul> |                    |
| Wskazówka                                     | <ul style="list-style-type: none"><li>- Wybrać <i>Extra suche</i> do różnorodnych, wielowarstwowych i szczególnie grubych tekstyliów.</li><li>- Dżianin (np. koszulek bawełnianych, bielizny, bielizny niemowlęcej) nie suszyć z opcją <i>Extra suche</i>, ponieważ mogą się zbiec.</li></ul>   |                    |
| <b>Do prasowania, Do maglowania</b>           |   |                    |
| Artykuły                                      | <ul style="list-style-type: none"><li>- Tekstylia z tkanin bawełnianych lub lnianych.</li><li>- Bielizna stołowa, pościel, pranie krochmalone.</li></ul>  |                    |
| Wskazówki                                     | Pranie przeznaczone do maglowania zrolować, dzięki temu pozostanie wilgotne.  |                    |
| <b>Tkaniny delikatne</b>                      |   | <b>maks. 4 kg*</b> |
| <b>Do szafy, Do prasowania</b>                |   |                    |
| Artykuły                                      | <ul style="list-style-type: none"><li>- Delikatne tekstylia z syntetyków, bawełny lub tkanin mieszanych.</li><li>- Odzież robocza, fartuchy, sweterki, sukienki, spodnie, bielizna stołowa, rajstopy.</li></ul>   |                    |
| <b>DryCare 40</b>                             |   | <b>maks. 4 kg*</b> |
| <b>Do szafy, Do prasowania, Do maglowania</b> |   |                    |
| Artykuły                                      | <ul style="list-style-type: none"><li>- Wszystkie tekstylia bez udziału wełny, które mogą być prane w temperaturze 40 °C i wyższej.</li><li>- Delikatne tekstylia z bawełny, tkanin mieszanych lub syntetycznych, jak np. spodnie bawełniane, anoraki lub koszule.</li></ul>  |                    |
| Wskazówka                                     | Tekstylia zostaną łagodnie wysuszone przy szczególnie niskiej temperaturze.   |                    |

## Przegląd programów

|   |  |                    |
|---|--|--------------------|
| <b>Wełna Finish</b>   |  | <b>maks. 2 kg*</b> |
| Artykuły  | Tekstylnia wełniane i tekstylnia z mieszanek wełnianych: pulowery, swetry zapinane, rajstopy.  |                    |
| Wskazówka   | <ul style="list-style-type: none"> <li>- Tekstylnia wełniane zostaną w krótkim czasie napuszone i zmiękczone, ale nie będą wysuszone do końca.</li> <li>- Wyjąć tekstylnia natychmiast po zakończeniu programu i dosuszyć na powietrzu.</li> </ul>   |                    |
| <b>Ciepłe powietrze</b>   |  | <b>maks. 8 kg*</b> |
| Artykuły  | <ul style="list-style-type: none"> <li>- Kurtki, poduszki, śpiwory i inne tekstylnia objętościowe.</li> <li>- Wielowarstwowe tekstylnia, jak np. ciężkie obrusy bawełniane.</li> <li>- Pojedyncze sztuki prania, jak np. ręczniki kąpielowe, odzież kąpielowa, ścierki kuchenne.</li> </ul>  |                    |
| Wskazówka   | <ul style="list-style-type: none"> <li>- Do dosuszania wielowarstwowych lub objętościowych tekstyliów, które ze względu na swoje wykonanie schną nierównomiernie.</li> <li>- Do suszenia małej ilości lub pojedynczych tekstyliów.</li> <li>- Na początek nie wybierać najdłuższego czasu. Ustalić metodą prób i błędów, jaki czas będzie najbardziej odpowiedni.</li> </ul> |                    |
| <b>ECO</b>  |  | <b>maks. 8 kg*</b> |
| Artykuły  | Normalnie wilgotne pranie bawełniane, takie jak w punkcie <i>Tkaniny do got./kolor. Do szafy</i> .   |                    |
| Wskazówka   | <ul style="list-style-type: none"> <li>- W tym programie suszenie zostaje przeprowadzone wyłącznie w stopniu <i>Do szafy</i>.</li> <li>- Ze względu na zużycie energii ten program jest najbardziej wydajny do suszenia normalnie wilgotnego prania bawełnianego.</li> </ul>   |                    |
| Wskazówka dla instytutów testowych  | Program testowy zgodny z rozporządzeniami 932/2012/UE i 392/2012/UE (dla programu <i>Bawełna</i>  ) mierzony wg EN 61121. Ten program jest stosowany, żeby określić zgodność z przepisami prawnymi ekoprojektu UE.  |                    |
| <b>MobileStart</b>   |  |                    |
| Wybór programu i obsługa odbywają się poprzez aplikację Miele.  |  |                    |
| <b>Wash2Dry</b>   |  |                    |
| Wybór programu następuje automatycznie w zależności od programu wybranego w podłączonej do sieci palce.   |  |                    |

## Przegląd programów

|   |  |                    |
|---|--|--------------------|
| <b>Pościel</b>  |  | <b>maks. 4 kg*</b> |
| <b>Bardzo suche, Do szafy, Do prasowania, Do maglowania</b> |  |                    |
| Artykuły  | Bielizna pościelowa, poszwy, poszewki  |                    |
| <b>Tkaniny frotte</b>                                       |  | <b>maks. 8 kg*</b> |
| Artykuły  | Duże ilości jedno- lub wielowarstwowego prania frotte. Są to np. ręczniki, ręczniki kąpielowe, płaszcze kąpielowe, myjki lub bielizna pościelowa frotte. |                    |
| Wskazówka   | W tym programie suszenie zostaje przeprowadzone wyłącznie w stopniu <i>Bardzo suche</i> .  |                    |
| <b>Expres</b>   |  | <b>maks. 4 kg*</b> |
| <b>Bardzo suche, Do szafy, Do prasowania, Do maglowania</b> |  |                    |
| Artykuły  | Niewrażliwe tekstylia przeznaczone dla programu <i>Tkaniny do got./kolor.</i>  |                    |
| Wskazówka   | Skrócony czas trwania programu   |                    |
| <b>Mikrofaza</b>  |  | <b>maks. 7 kg*</b> |
| <b>Bardzo suche, Do szafy</b>                               |  |                    |
| Artykuły  | Mopy i ścierki z mikrofazy.  |                    |

### Przełączanie bieżącego programu

Zmiana programu nie jest więcej możliwa. Zapobiega to niepożądanym obsłudze.

Gdy pokrętko wyboru programów zostanie przestawione, zapala się symbol -U- w obszarze wskazań czasu. Symbol -U- gaśnie po ustawieniu pierwotnego programu.

### Przerywanie bieżącego programu

- Obrócić pokrętko wyboru programów na pozycję ⌚.

Program zostaje przerwany.

Teraz można wybrać nowy program.

### Dokładanie lub wyjmowanie prania

Jeszcze o czymś Państwo zapomnieli, ale program już się rozpoczął.

- Nacisnąć przycisk dotykowy *Start/Dokładanie prania*.

W obszarze wskazań czasu pojawia się słowo *Add*. Przycisk dotykowy *Start/Dokładanie prania* pulsuje światłem.

- Otworzyć drzwiczki.
- Dołożyć lub wyjąć pranie.

Można jeszcze zmienić program.

- Zamknąć drzwiczki.
- Nacisnąć przycisk dotykowy *Start/Dokładanie prania*.

Program jest kontynuowany.

### Wyjątki

W niektórych przypadkach nie można dołożyć prania, np. podczas fazy schładzania. Słowo *Add* nie jest wówczas wyświetlane.

**Wskazówka:** W wyjątkowych przypadkach drzwiczki mogą zostać otwarte w trakcie trwania programu.

# Kapsułki zapachowe

## FragranceDos

Za pomocą kapsułki zapachowej (wyposażenie dodatkowe) można nadać praniu przy suszeniu szczególną nutę zapachową.

Ta suszarka dysponuje 2 miejscami na włożenie kapsułki zapachowej. Dzięki temu istnieją różne możliwości skorzystania z tej funkcji.

- Zastosowanie dwóch różnych kapsułek zapachowych umożliwia zmianę z jednego zapachu na drugi. Niepotrzebną kapsułkę zapachową można zamknąć.
- Zastosowanie dwóch takich samych kapsułek zapachowych umożliwia zwiększenie intensywności zapachu. Można również wygodnie wybrać pomiędzy jednym zapachem do normalnego prania i funkcją DryFresh do odświeżania.
- Proszę korzystać tylko z jednego miejsca na kapsułkę zapachową, gdy korzysta się tylko z jednego zapachu.

**⚠** Szkodliwe skutki zdrowotne i zagrożenie pożarowe przy nieprawidłowym postępowaniu z kapsułką zapachową.

Przy kontakcie z ciałem wypływająca substancja zapachowa może być szkodliwa dla zdrowia. Wypływająca substancja zapachowa może doprowadzić do pożaru.

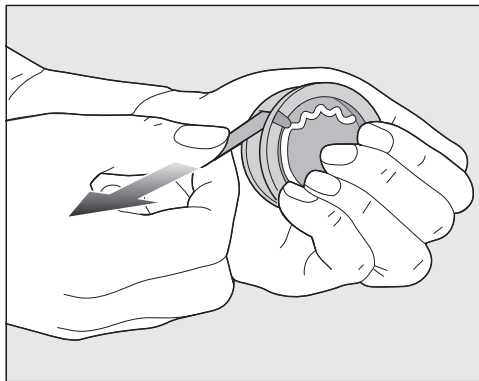
Proszę najpierw przeczytać rozdział „Wskazówki bezpieczeństwa i ostrzeżenia”, punkt „Stosowanie kapsułki zapachowej (wyposażenie dodatkowe)”.

## Zdejmowanie plomby zabezpieczającej z kapsułki zapachowej

Kapsułkę zapachową należy trzymać wyłącznie w sposób pokazany na rysunku. Nie trzymać ukośnie ani nie przechylać, w przeciwnym razie substancja zapachowa wypłynie.

- Wyjąć kapsułkę zapachową z opakowania.

Nie próbować odkręcać kapsułki zapachowej.

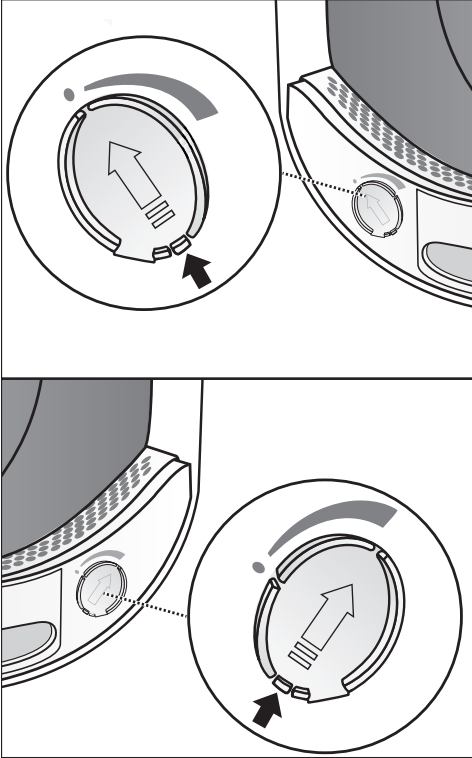


- Mocno objąć kapsułkę zapachową, żeby nie została przypadkowo otwarta.
- Odpieczętować kapsułkę.

## Wkładanie kapsułki zapachowej

- Otworzyć drzwiczki suszarki.

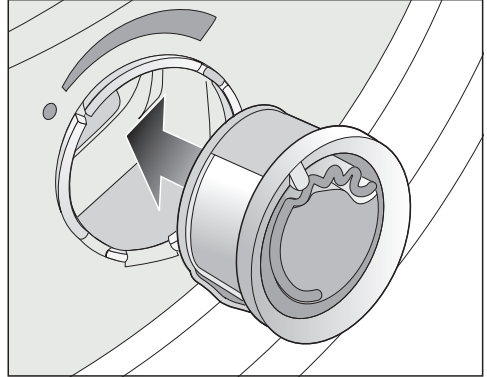
Kapsułkę zapachową wkłada się w górny filtr kłaczek. Miejsca na kapsułki znajdują się po lewej i prawej stronie obok zagłębienia uchwyty.



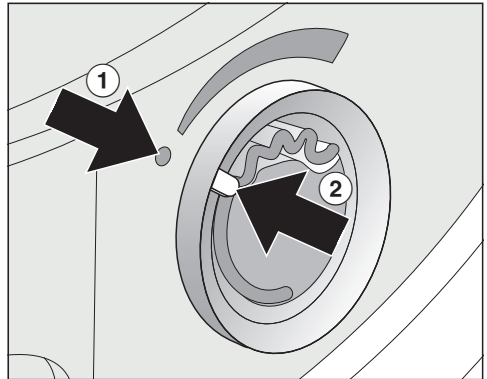
- Otworzyć przesłonę za wypustką, aż wypustka będzie całkiem na górze.

Aby nie zbierały się kłaczki, przesłona nieużywanego miejsca na kapsułkę musi pozostać zamknięta.

Przesunąć wypustkę na przesłonie całkiem do dołu (strzałka), aż słyszalnie się zatrzaśnie.

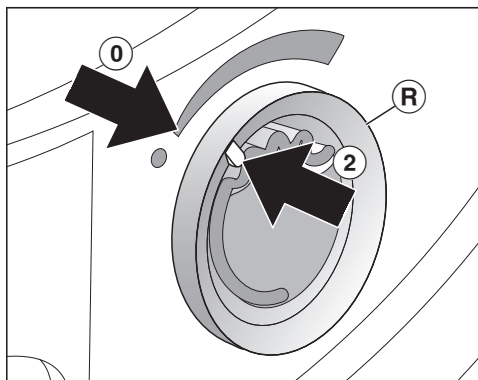


- Włożyć kapsułkę zapachową do oporu w odpowiednie miejsce.



Znaczniki ① i ② muszą się znajdować naprzeciwko siebie.

## Kapsułki zapachowe



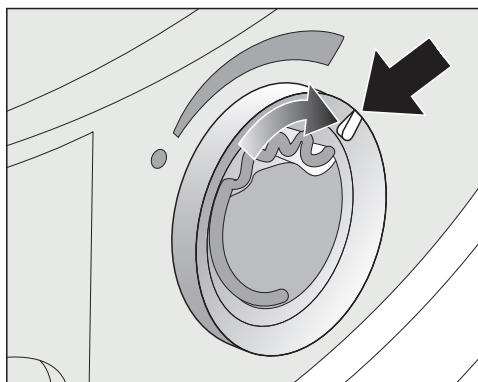
- Obrócić zewnętrzny pierścień **R** trochę w prawo.

Kapsułka zapachowa może się wysunąć.

Obrócić zewnętrzny pierścień, tak żeby znaczniki **2** i **0** znajdowały się naprzeciwko siebie.

### Otwieranie kapsułki zapachowej

Przed suszeniem można ustawić intensywność zapachu.

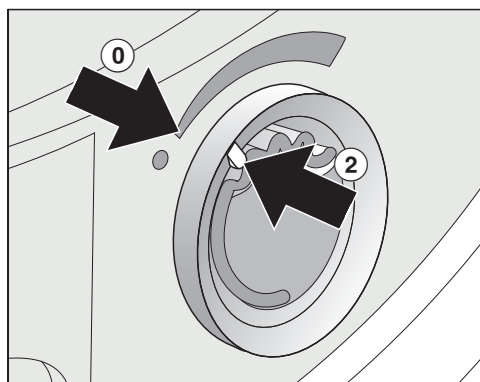


- Obrócić zewnętrzny pierścień w prawo. Im bardziej kapsułka zapachowa jest otwarta, tym większa może być ustawiona intensywność zapachu.

Zadowolające przeniesienie zapachu następuje wyłącznie przy wilgotnym praniu i dłuższych czasach suszenia z wystarczającym wygrzewaniem. Zapach jest przy tym odczuwalny również w pomieszczeniu suszarki.

### Zamykanie kapsułki zapachowej

Po suszeniu kapsułka zapachowa powinna zostać zamknięta, żeby substancja zapachowa nie ulatniała się niepotrzebnie.



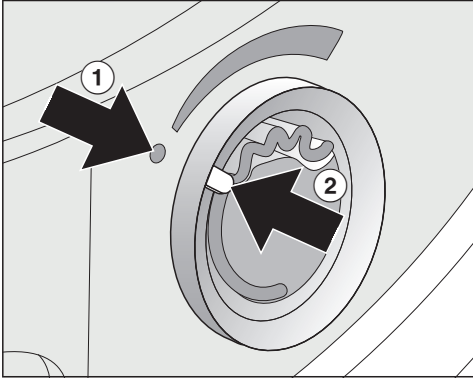
- Obrócić zewnętrzny pierścień w lewo, aż znacznik **2** znajdzie się w pozycji **0**.

Jeśli suszenie z zapachem odbywa się tylko od czasu do czasu: Wyjąć kapsułkę zapachową i przechować ją w międzyczasie w opakowaniu handlowym.

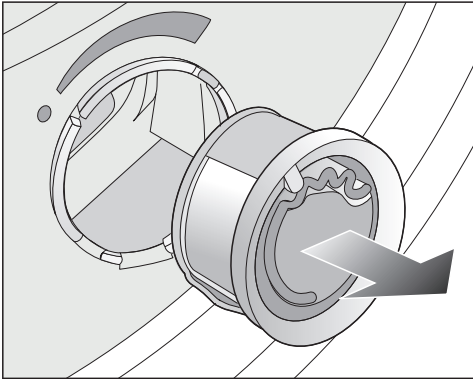
Jeśli intensywność zapachu nie jest już wystarczająca, wówczas należy wymienić kapsułkę zapachową na nową.



## Wymowanie/wymiana kapsułki zapachowej



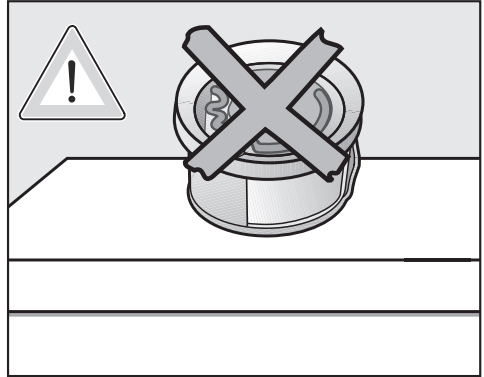
- Obrócić zewnętrzny pierścień w lewo, aż znaczniki ① i ② znajdą się naprzeciwko siebie.



- Wymienić kapsułkę zapachową.

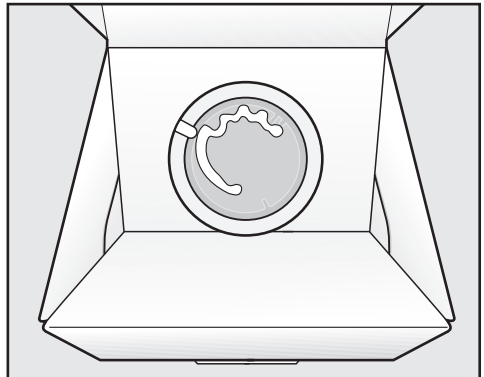
Kapsułkę zapachową można przechowywać w międzyczasie w opakowaniu handlowym.

Kapsułkę zapachową można zamówić w punktach sprzedaży Miele, w serwisie Miele lub w internecie.



Substancja zapachowa może się wylać.

Nie odkładać kapsułki zapachowej.




- Nie stawiać opakowania handlowego z przechowywaną kapsułką zapachową na boku ani do góry nogami. W przeciwnym razie substancja zapachowa się wyleje.
- Zawsze przechowywać w chłodnym i suchym miejscu i nie wystawiać na słońce.
- Przy nowym zakupie: Plombę zabezpieczającą ściągnąć dopiero tuż przed użyciem.

# Czyszczenie i konserwacja

## Przestrzegać okresów czyszczenia


Ta suszarka posiada wielostopniowy system filtrujący, składający się z filtrów kłaczków i filtra cokołowego. Ten system filtrujący wyłapuje kłaczki odpadające w procesie suszenia.

Nieregularne czyszczenie może spowodować przedłużenie czasu suszenia.

 **Zagrożenie pożarowe przez nieregularną konserwację.**

Przez zbyt dużo pozostałości kłaczków w systemie filtrującym i w suszarce występuje zagrożenie pożarowe.

Kontrolować regularnie system filtrujący i obszar prowadzenia powietrza. Czyszczenie należy przeprowadzić zawsze wtedy, gdy występują pozostałości kłaczków.

 **Szkody przez brak lub uszkodzenie systemu filtrującego.**


Przez zbyt dużo pozostałości kłaczków w systemie filtrującym i w suszarce występuje ryzyko usterki urządzenia i zagrożenie pożarowe.

Nigdy nie suszyć bez systemu filtrującego. Natychmiast wymienić uszkodzony system filtrujący na nowy.

## Czyszczenie filtrów kłaczków

Ta suszarka posiada 2 filtry kłaczków w obszarze załadunkowym drzwiczek: górny i dolny filtr wyłapują kłaczki odpadające przy suszeniu.

Wyczyścić filtry kłaczków po każdym suszeniu. W ten sposób można uniknąć przedłużania czasu trwania programu.

Wyczyścić filtry kłaczków również wtedy, gdy świeci się lampka kontrolna .

Gaszenie lampki kontrolnej :

- Otworzyć i zamknąć drzwiczki, dopóki suszarka jest włączona.

## Wymowanie kapsułki zapachowej

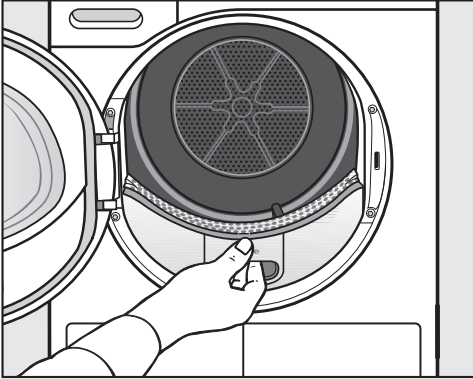
Jeśli filtry kłaczków i filtr cokołowy nie będą czyszczone, wówczas intensywność zapachu zostanie zredukowana.

- Wyjąć kapsułkę zapachową. Patrz rozdział „Kapsułka zapachowa”, punkt „Wymowanie/wymiana kapsułki zapachowej“.

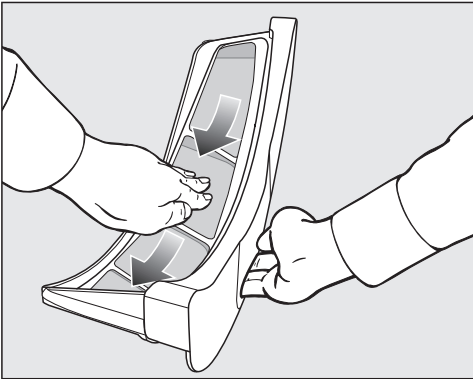
### Usuwanie widocznych kłaczków

**Wskazówka:** Kłaczki można zebrać bezdotykowo za pomocą odkurzacza.

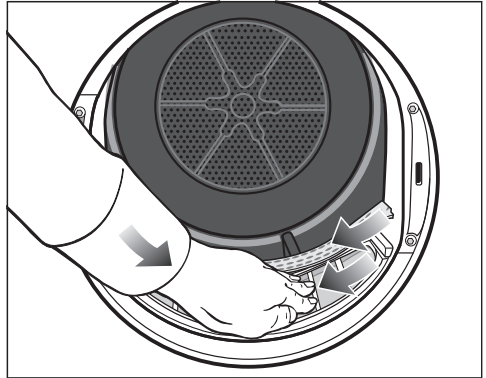
- Otworzyć drzwiczki.



- Wyciągnąć do przodu górny filtr kłaczków.



- Usunąć kłaczki (patrz strzałka).



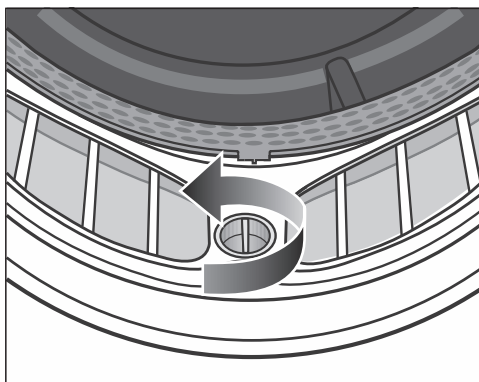
- Usunąć kłaczki (patrz strzałka) z powierzchni siatkowych wszystkich filtrów kłaczków i perforowanego separatora prania.
- Wsunąć górny filtr kłaczków aż do wyraźnego zatrzaśnięcia.
- Zamknąć drzwiczki.

## Czyszczenie i konserwacja

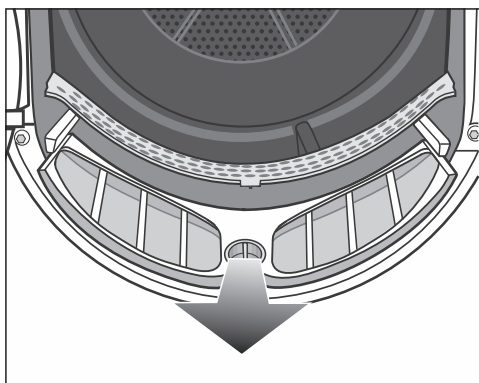
### Dokładne czyszczenie filtrów kłaczków i obszaru prowadzenia powietrza

Dokładne czyszczenie należy przeprowadzić wtedy, gdy czas suszenia uległ przedłużeniu lub powierzchnie siatkowe filtrów kłaczków są widocznie zaklejone/zatkane.

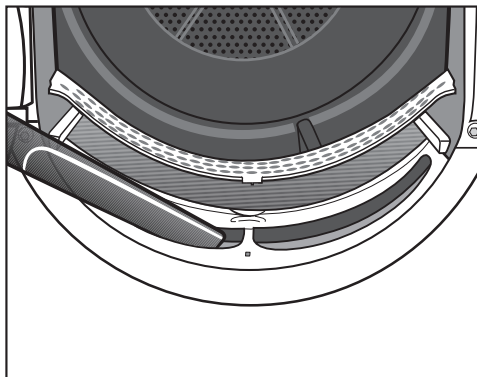
- Wyjąć kapsułkę zapachową. Patrz rozdział „Kapsułka zapachowa“.
- Wyciągnąć do przodu górny filtr kłaczków.



- Obrócić żółte pokrętko przy dolnym filtrze kłaczków w kierunku strzałki (aż do wyraźnego zatrzaśnięcia).



- Wyciągnąć do przodu filtr kłaczków (trzymając za pokrętko).



- Usunąć widoczne kłaczki z górnego obszaru prowadzenia powietrza (otworów) za pomocą odkurzacza i długiej ssawki.

Na koniec wyczyścić filtry kłaczków na mokro.

### Czyszczenie filtrów kłaczków na mokro

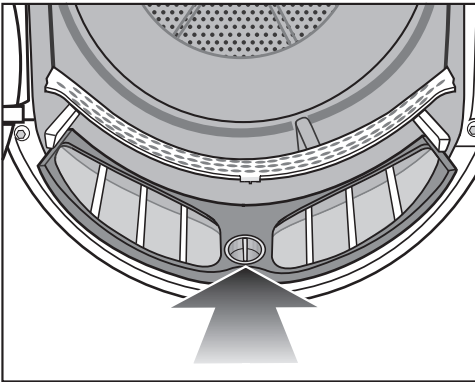
- Przepłukać powierzchnie siatkowe pod bieżącą gorącą wodą.
- Wyczyścić gładkie plastikowe powierzchnie obu filtrów kłaczków za pomocą wilgotnej ściereczki.

Problemy przy suszeniu spowodowane mokrymi filtrami kłaczków.

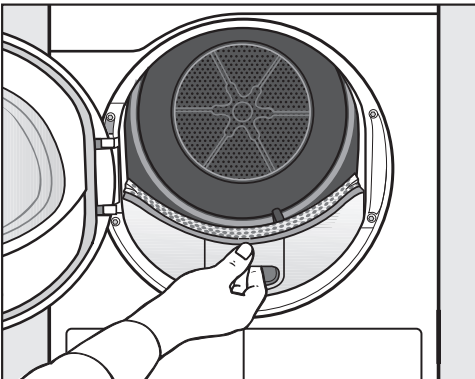
Suszarka może wykazywać usterki w działaniu.

Strząsnąć dokładnie filtry kłaczków i ostrożnie je osuszyć.

- Zamknąć drzwiczki.




- Wsunąć całkowicie dolny filtr kłaczków i zablokować żółte pokrętko.



- Wsunąć do końca górny filtr kłaczków.

# Czyszczenie i konserwacja


## Czyszczenie filtra cokołowego

Filtr cokołowy należy wyczyścić zawsze wtedy, gdy świeci się lampka kontrolna  lub przedłuża się czas trwania programu.


Gaszenie lampki kontrolnej :

- Otworzyć i zamknąć drzwiczki, dopóki suszarka jest włączona.

### Wskazówka:

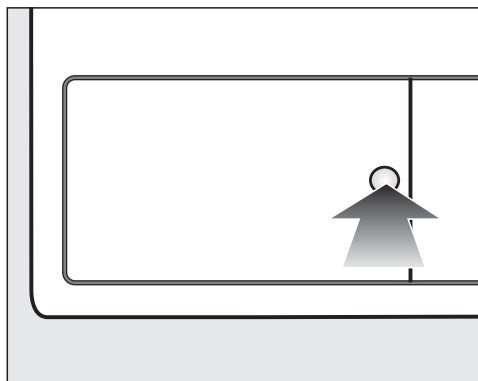
Przy normalnym użytkowaniu suszarki przeprowadzić czyszczenie po wskazaniu przez lampkę kontrolną .

Przy ciągłym użytkowaniu suszarki należy przeprowadzić dodatkowe czyszczenie raz dziennie.

 Szkoody przez niewystarczające czyszczenie lub przez użytkowanie ze zużyтым, uszkodzonym filtrem w cokołe.

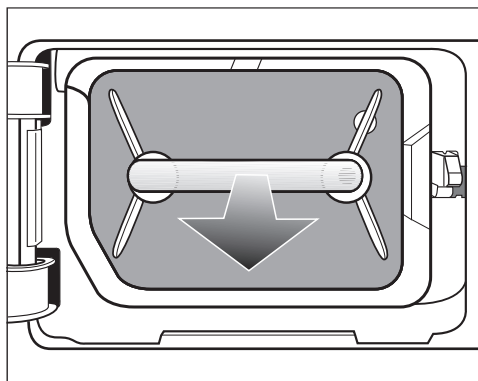
Prawidłowa wymiana powietrza i ciepła w wymienniku ciepła nie jest wówczas więcej możliwa, ponieważ jest on zatkany. Z tego powodu konieczna jest interwencja serwisowa. Można tego uniknąć, postępując według wskazówek w instrukcji użytkowania.

## Wymowanie filtra cokołowego



- W celu otwarcia nacisnąć okrągłą, zagłębioną powierzchnię na klapce wymiennika ciepła.

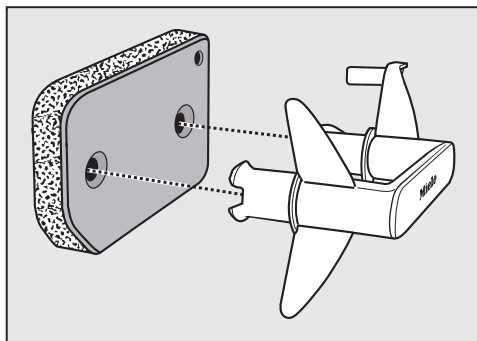
Klapka odskakuje.



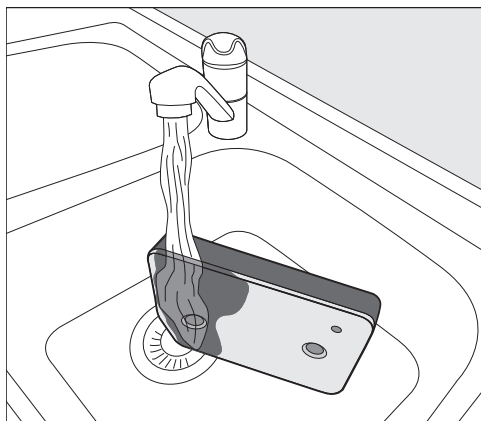
- Wyciągnąć filtr cokołowy za uchwyt.

W suszarce wysuwa się prawy trzpień prowadzący. Ten trzpień prowadzący troszczy się o to, żeby klapkę wymiennika ciepła można było zamknąć tylko wtedy, gdy filtr cokołowy jest włożony właściwą stroną.

### Czyszczenie filtra cokołowego



- Wyciągnąć uchwyt z filtra cokołowego.
- Umyć filtr cokołowy ostrożnie i dokładnie pod bieżącą wodą.



**Wskazówka:** Aby pozostałości występujące na powierzchni oddzieliły się szybciej, skierować strumień wody pionowo od góry na przednią stronę filtra cokołowego.

- W międzyczasie wyciskać wielokrotnie filtr, zachowując ostrożność.
- Przepłukiwać i myć kompletny filtr cokołowy dotąd, aż nie będą więcej widoczne żadne pozostałości.

- Wyciskać ostrożnie filtr cokołowy dotąd, aż nie będzie więcej z niego skapywać żadna woda.

**Wskazówka:** Aby odessać wodę, włożyć wilgotny filtr cokołowy między 2 ręczniki do rąk. Położyć filtr cokołowy na płaskiej powierzchni i nacisnąć go delikatnie od góry płaską dłońią. Dzięki temu filtr cokołowy szybciej wyschnie.

Może dojść do wystąpienia usterki. Przed ponownym montażem filtr cokołowy nie może kapać.

Jeśli po założeniu wyczyszczonego filtra cokołowego program suszenia zostanie przerwany z komunikatem błędu: Filtr w cokole został założony zbyt mokry. Wycisnąć jeszcze raz filtr cokołowy, zachowując ostrożność. Pozostać z filtrem cokołowym do wysuszenia na powietrzu.

Jeśli mimo to usterka wystąpi ponownie, przyczyną mogą być mocno przywarłe pozostałości po środkach piorących. Zregenerować filtr cokołowy w pralnicy. Patrz rozdział „Co robić, gdy...”, punkt „Regeneracja filtra cokołowego”.

# Czyszczenie i konserwacja

⚠ Szkody przez niewystarczająco wyczyszczony lub uszkodzony filtr cokołowy.

Jeśli filtr cokołowy jest niewystarczająco wyczyszczony lub wręcz uszkodzony, wówczas doprowadzi do zatkania wymiennika ciepła. Wystarczająca wymiana powietrza i ciepła w wymienniku ciepła nie będzie więc możliwa. W takim przypadku konieczna będzie interwencja serwisowa.

Skontrolować filtr cokołowy zgodnie z opisem w punkcie „Wymiana filtra w cokole” przed i po czyszczeniu. Po czyszczeniu filtr w cokole nie może wykazywać żadnych usterek ani uszkodzeń.

- Usunąć kłaczki z uchwytu za pomocą wilgotnej ściereczki.

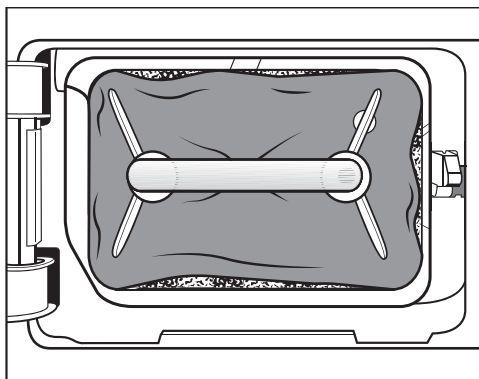
## Wymiana filtra w cokole

⚠ Zużycie filtra przez ciągłą pracę suszarki.

Praca ciągła suszarki i jej częste czyszczenie mogą spowodować, że z biegiem czasu filtr w cokole wykaże ślady zużycia. Może to doprowadzić do zatkania wymiennika ciepła.

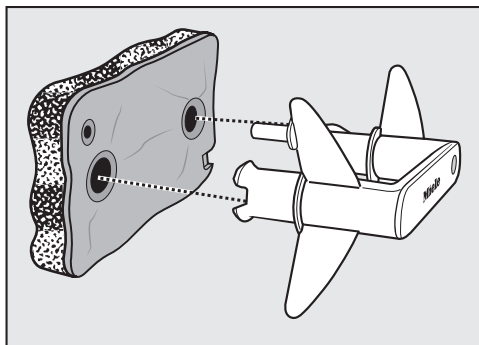
Jeśli przed lub po czyszczeniu zostaną rozpoznane opisane poniżej ślady zużycia, należy wówczas natychmiast wymienić filtr (wyposażenie dodatkowe).

## Niedopasowanie



Brzegi filtra nie przylegają i filtr jest zdeformowany. Przy nieprawidłowo przylegających brzegach nie przefiltrowane kłaczki są wdmuchiwane do wymiennika ciepła. W ten sposób wymiennik ciepła z czasem zostanie zatkany.

## Odształcenia

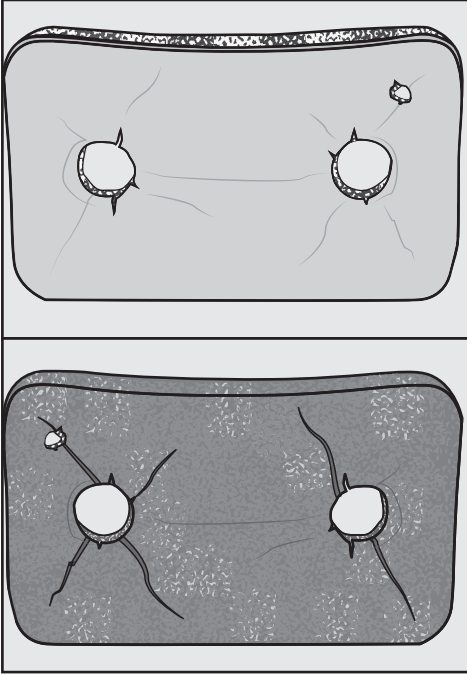


Odształcenia wskazują na to, że w efekcie ciągłej pracy filtr jest zatkany i przez to zużyty.



# Czyszczenie i konserwacja

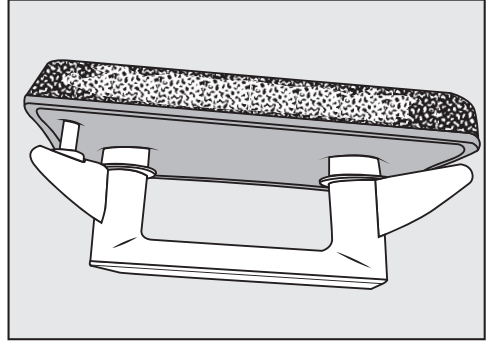
## Szczeliny, pęknięcia, odgniecenia



Przez pęknięcia i szczeliny nie przefiltrowane kłaczki zostaną wdmuchnięte do wymiennika ciepła i spowodują jego zatkanie.

Odgniecenia wskazują na to, że w efekcie ciągłej pracy filtr jest zatkany i przez to zużyty.

## Białe lub kolorowe pozostałości

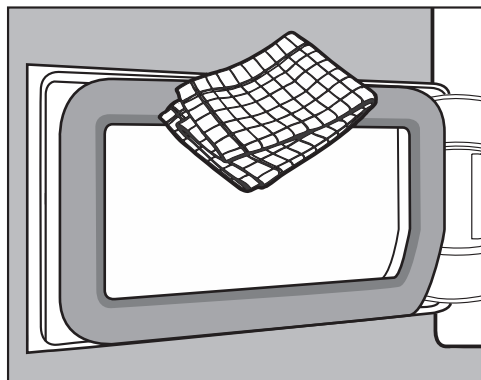


Pozostałości pochodzą z włókien prania i resztek środków piorących, które zatykają filtr. Pozostałości znajdują się na przodzie filtra, a także na jego krawędziach bocznych. W przypadkach ekstremalnych te pozostałości mogą utworzyć mocno przywarte skostnienia. Pozostałości są oznaką tego, że filtr nie przylega już dokładnie na brzegach, także wtedy, gdy dobrze wygląda: Przy brzegach będą wdmuchiwanie nie przefiltrowane kłaczki.

Jeśli pomimo czyszczenia na filtrze wkrótce znowu pojawią się te pozostałości, filtr musi zostać wymieniony.

# Czyszczenie i konserwacja

## Czyszczenie klapki filtra cokołowego



- Usunąć kłaczki za pomocą wilgotnej ściereczki. Nie wolno przy tym uszkodzić gumowej uszczelki.
- Sprawdzić, czy żeberka chłodzące nie są zanieczyszczone przez kłaczki (poniżej).

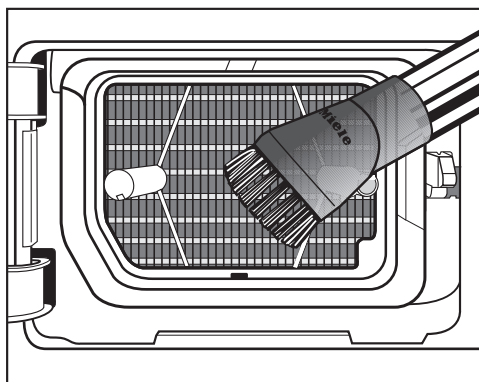
## Kontrolowanie wymiennika ciepła

⚠ Niebezpieczeństwo zranień przez ostre żeberka chłodzące. Można się o nie pociąć. Nie dotykać żeberek chłodzących rękami.

- Sprawdzić wzrokowo, czy nazbierały się kłaczki.

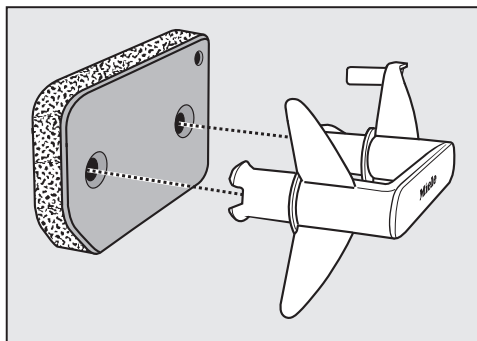
Gdy widoczne są zabrudzenia:

⚠ Uszkodzenie przez nieprawidłowe czyszczenie wymiennika ciepła. Gdy żeberka chłodzące są uszkodzone lub wygięte, suszarka nie suszy wystarczająco. Wyczyścić odkurzaczem i ssawką pędzlową lekko po wierzchu, bez naciskania na żeberka chłodzące wymiennika ciepła.



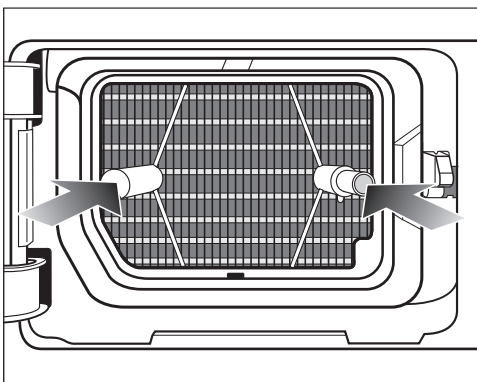
- Odkurzyć ostrożnie widoczne zabrudzenia.

## Zakładanie filtra cokołowego



- Nasadzić filtr cokołowy właściwą stroną na uchwyt.

Aby filtr cokołowy był szczelnie osadzony przed wymiennikiem ciepła:



- Nasadzić uchwyt z filtrem cokołowym właściwą stroną na oba trzpienie prowadzące:

- Napis Miele na uchwycie nie może być do góry nogami.

- Wsunąć całkowicie filtr cokołowy.

Równocześnie zostaje wsunięty trzpień prowadzący po prawej stronie.

- Zamknąć kłapkę wymiennika ciepła.

⚠ Uszkodzenia lub nieefektywne suszenie, gdy suszenie odbywa się bez filtra cokołowego lub z otwartą kłapką wymiennika ciepła.

Nadmierne nagromadzenie kłaczek może trwale uszkodzić suszarkę. Nieszczelny system prowadzi do nieefektywnego suszenia.

Suszarkę wolno użytkować tylko wtedy, gdy filtr cokołowy jest założony i kłapka wymiennika ciepła jest zamknięta.

## Regeneracja filtra cokołowego

Jeden lub kilka zabrudzonych filtrów cokołowych można zregenerować w pralnicy. Dzięki temu filtr cokołowy będzie się znowu nadawał do użycia przez przewidywalny okres czasu.

- Uprać jeden lub kilka filtrów cokołowych oddzielnie bez tekstyliów. Nie dodawać żadnych środków piorących.

**Wskazówka:** Wybrać krótki program piorący o temperaturze maksymalnej 40 °C i ilości obrotów wirowania maksymalnie 600 obr./min.

- Wybrać np. program *Dodatkowe płukanie*.

Po praniu i wirowaniu filtr cokołowy znowu będzie się nadawał do użycia. Zregenerowany filtr cokołowy może być używany dotąd, aż nie wystąpią na nim ślady zużycia.

Filtra cokołowego nie wolno więcej używać, gdy wykazuje ślady zużycia lub widoczne są deformacje.

Przestrzegać wskazówek w rozdziale „Czyszczenie i konserwacja“, punkt „Wymiana filtra cokołowego“.

# Czyszczenie i konserwacja

## Czyszczenie suszarki

Odłączyć suszarkę od sieci elektrycznej.

**!** Uszkodzenia przez zastosowanie nieodpowiednich środków pielęgnacyjnych.

Nieodpowiednie środki pielęgnacyjne mogą uszkodzić powierzchnie z tworzyw sztucznych i inne elementy.

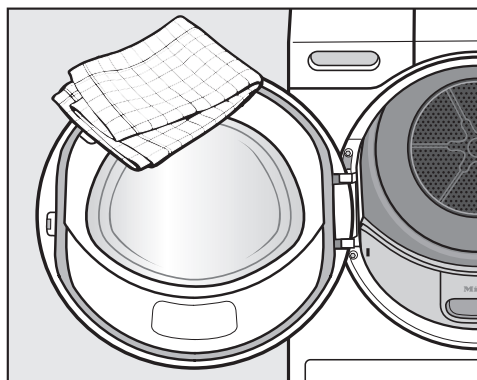
Nie stosować żadnych środków czyszczących zawierających rozpuszczalniki, środków do szorowania, środków do mycia szkła ani środków uniwersalnych.

**!** Niebezpieczeństwo porażenia prądem przez wodę.

Gdy woda dostanie się do suszarki, zachodzi niebezpieczeństwo porażenia elektrycznego.

Nigdy nie spryskiwać suszarki na mokro. Do czyszczenia stosować wyłącznie lekko zwilżoną miękką ściereczkę.

- Suszarkę i uszczelkę na wewnętrznej stronie drzwiczek czyścić wyłącznie lekko wilgotną, miękką ściereczką za pomocą łagodnego środka czyszczącego lub roztworu mydła.
- Wytrzeć wszystko do sucha miękką ściereczką.
- Elementy urządzenia ze stali szlachetnej (np. bęben) czyścić środkami zalecanymi do czyszczenia stali szlachetnej.






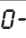
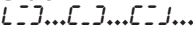



Większość usterek i błędów, do których dochodzi podczas codziennego użytkowania, można usunąć samodzielnie. W wielu przypadkach pozwoli to zaoszczędzić czas i koszty, ponieważ nie ma wówczas potrzeby wzywania serwisu.


Na stronie [www.miele.pl/serwis](http://www.miele.pl/serwis) można uzyskać informacje dotyczące samodzielnego usuwania usterek.

Poniższa tabela powinna być pomocna w ustaleniu przyczyn ewentualnych usterek i błędów i ich usunięciu.

### Lampki kontrolne lub wskazówki w obszarze wskazań czasu

| Problem   | Przyczyna i postępowanie  |
|---|---|
| Lampka kontrolna  zapala się na koniec programu.                         | Filtry kłaczków są zatkane kłaczkami. <ul style="list-style-type: none"> <li>■ Wyczyścić filtry kłaczków.</li> <li>■ Wyczyścić filtr cokołowy.</li> <li>■ Patrz rozdział „Czyszczenie i konserwacja”.</li> </ul> Lampkę kontrolną  można wyłączyć: <ul style="list-style-type: none"> <li>■ Otworzyć i zamknąć drzwiczki (przy włączonej suszarce).</li> </ul> Na możliwość zapalenia lampki kontrolnej  można wpłynąć samodzielnie: patrz rozdział „Funkcje programowania”, punkt „P20 Wskazanie kanałów powietrza”. |
| Lampka kontrolna  świeci się po przerwaniu programu, rozlega się sygnał. | Wąż odpływowy jest załamany. <ul style="list-style-type: none"> <li>■ Sprawdzić wąż odpływowy.</li> </ul> Lampkę kontrolną  można wyłączyć: <ul style="list-style-type: none"> <li>■ Otworzyć i zamknąć drzwiczki (przy włączonej suszarce).</li> </ul>  |
| Świeci się   | Pokrętło wyboru programów zostało przestawione. <ul style="list-style-type: none"> <li>■ Wybrać dotychczasowy program, zostaje wówczas z powrotem wyświetlony czas pozostały.</li> </ul>  |
| Na koniec programu migają kreski:<br>                                   | Program jest zakończony, ale pranie jest jeszcze schładzane. <ul style="list-style-type: none"> <li>■ Można wyjąć i rozprostować pranie lub pozostawić je jeszcze do dalszego schładzania.</li> </ul>   |
| Po włączeniu miga/ świeci się  , nie można wybrać żadnego programu.    | Kod PIN jest uaktywniony. <ul style="list-style-type: none"> <li>■ Patrz rozdział „Funkcje programowania”, punkt „P07 Kod PIN”.</li> </ul>  |

## Co robić, gdy...

| Problem   | Przyczyna i postępowanie  |
|---|---|
| <p><b>F i 055 migają po przerwaniu programu. Rozlega się sygnał. Świeci się lampka kontrolna .</b></p> | <p>Filtry kłaczek i filtr cokołowy są zatkane kłaczkami.</p> <ul style="list-style-type: none"> <li>■ Wyczyścić filtry kłaczek.</li> <li>■ Wyczyścić filtr cokołowy.</li> <li>■ Wyczyścić kanały powietrza. Są to obszary prowadzenia powietrza pod filtrem cokołowym i wymiennikiem ciepła.</li> <li>■ Patrz rozdział „Czyszczenie i konserwacja“.</li> </ul> <p>Błąd F 055 można wyłączyć:</p> <ul style="list-style-type: none"> <li>■ Wyłączyć i włączyć suszarkę.</li> </ul> |
| <p><b>F i inna kombinacja cyfr migają po przerwaniu programu, rozlega się sygnał.</b></p>   | <p>Nie można ustalić bezpośredniej przyczyny.</p> <ul style="list-style-type: none"> <li>■ Wyłączyć i włączyć suszarkę.</li> <li>■ Uruchomić program.</li> </ul> <p>Jeśli program zostanie ponownie przerwany i pojawi się komunikat błędu, wystąpił jakiś defekt. Poinformować serwis Miele.</p>   |
| <p><b>Świeci się 0:00 i program zostaje przerwany, rozlega się sygnał.</b></p>  | <p>Pranie niekorzystnie się rozłożyło lub zwinęło.</p> <ul style="list-style-type: none"> <li>■ Rozluźnić pranie i ewentualnie wyjąć część prania.</li> <li>■ Wyłączyć i włączyć suszarkę.</li> <li>■ Uruchomić program.</li> </ul>   |
| <p><b>Świeci się noL</b></p>  | <p>To nie jest usterka. Suszarka nie jest połączona z siecią. Patrz rozdział „Funkcje programowane“.</p>  |
| <p><b>Świeci się 0FF</b></p>  | <p>To nie jest usterka. Zdalne sterowanie jest wyłączone. Patrz rozdział „Funkcje programowane“.</p>  |
| <p><b>Świeci się Lon</b></p>  | <p>To nie jest usterka. Suszarka jest połączona z siecią.</p>   |
| <p><b>Świeci się Ltr</b></p>  | <p>To nie jest usterka. Suszarka jest połączona z siecią.</p>   |
| <p><b>Świeci się UP i nie jest możliwe uruchomienie żadnego programu.</b></p>   | <p>Dostępna jest aktualizacja dla suszarki. Dalsze informacje można uzyskać w rozdziale „Funkcje programowane“, punkt „P24 Aktualizacja zdalna“.</p>  |

## Niezadowolające efekty suszenia

| Problem  | Przyczyna i postępowanie   |
|--|--|
| <p><b>Pranie jest wysuszone w niezadowolającym stopniu</b></p>                                       | <p>Ładunek składa się z różnych tkanin.</p> <ul style="list-style-type: none"> <li>■ Dosuszyć w programie <i>Ciepłe powietrze</i>.</li> <li>■ Następnym razem wybrać odpowiedni program.</li> </ul> <p>Wskazówka: Istnieje możliwość indywidualnego dopasowania wilgotności końcowej niektórych programów. Patrz rozdział „Funkcje programowane”, punkty „P01 Stopnie suszenia Tkaniny do gotowania/kolorowe”, „P02 Stopnie suszenia Tkaniny delikatne”.</p> |
| <p><b>Pranie lub poduszki wypełnione pierzem podczas suszenia wydzielają nieprzyjemny zapach</b></p> | <p>Pranie zostało uprane z niewystarczającą ilością środków piorących.</p> <p>Pierze ma tę właściwość, że przy podgrzaniu wydziela zapach własny.</p> <ul style="list-style-type: none"> <li>■ Pranie: stosować do prania wystarczającą ilość środków piorących.</li> <li>■ Poduszki: przewietrzyć poza suszarką.</li> </ul>   |
| <p><b>Pranie z włókien syntetycznych po suszeniu jest naładowane elektrostatycznie.</b></p>          | <p>Syntetyki mają tendencję do ładowania elektrostatycznego.</p> <ul style="list-style-type: none"> <li>■ Płyn do płukania zastosowany w ostatnim płukaniu może zmniejszyć ładowanie elektrostatyczne przy suszeniu.</li> </ul>  |
| <p><b>Przy suszeniu odpadają kłaczki.</b></p>  | <p>Kłaczki, które zasadniczo utworzyły się na tekstyliach przy noszeniu lub częściowo przy praniu, odrywają się. Proces suszenia jest za to odpowiedzialny w niewielkim stopniu.</p> <p>Odpadające kłaczki są wyłapywane przez filtry kłaczek i filtr dokładny i mogą zostać łatwo usunięte.</p> <ul style="list-style-type: none"> <li>■ Patrz rozdział „Czyszczenie i konserwacja”.</li> </ul>   |

## Co robić, gdy...

### Proces suszenia trwa bardzo długo

| Problem   | Przyczyna i postępowanie   |
|---|--|
| Proces suszenia trwa bardzo długo lub zostaje przerwany.* | <p>W pomieszczeniu, w którym jest suszarka jest zbyt ciepło.</p> <ul style="list-style-type: none"><li>■ Proszę dobrze przewietrzyć.</li></ul>   |
|   | <p>Pozostałości środków piorących, włosy i drobne kłaczki mogą być przyczyną zatorów.</p> <ul style="list-style-type: none"><li>■ Wyczyścić filtry kłaczek i filtr cokołowy (patrz rozdział „Czyszczenie i konserwacja“, punkty „Czyszczenie filtrów kłaczek“ i „Czyszczenie filtra cokołowego“).</li><li>■ Usunąć widoczne kłaczki z wymiennika ciepła (patrz rozdział „Czyszczenie i konserwacja“, punkt „Czyszczenie filtra cokołowego“).</li></ul> |
|   | <p>Pranie niekorzystnie się rozłożyło lub zwinęło. Bęben jest zbyt pełny.</p> <ul style="list-style-type: none"><li>■ Rozluźnić pranie i wyjąć jego część.</li><li>■ Uruchomić program.</li></ul>  |
|   | <p>Kratka na dole po prawej stronie została zasłonięta.</p> <ul style="list-style-type: none"><li>■ Usunąć kosz na pranie lub inne przedmioty.</li></ul>   |
|   | <p>Zostały założone mokre filtry kłaczek i filtr cokołowy.</p> <ul style="list-style-type: none"><li>■ Filtry kłaczek i filtr cokołowy muszą być suche.</li></ul>  |
|   | <p>Tkaniny są zbyt mokre.</p> <ul style="list-style-type: none"><li>■ Odwirowywać w pralnicy z większą ilością obrotów wirowania.</li></ul>  |
|   | <p>Ze względu na obecność metalowych zamków błyskawicznych nie został dokładnie ustalony stopień wilgotności prania.</p> <ul style="list-style-type: none"><li>■ W przyszłości otwierać zamki błyskawiczne.</li><li>■ Jeśli problem wystąpi ponownie, takie tekstylia należy suszyć w programie <i>Ciepłe powietrze</i>.</li></ul>   |

\* Wyłączyć i po chwili włączyć suszarkę przed uruchomieniem nowego programu.



## Inne problemy

| Problem   | Przyczyna i postępowanie   |
|---|--|
| <b>Słyszeć odgłosy siorbania lub warczenia.</b>                                 | To nie jest usterka. Pracuje kompresor (pompa ciepła).<br>To są normalne odgłosy, towarzyszące pracy kompresora.   |
| <b>Nie można uruchomić żadnego programu.</b>                                    | Nie można ustalić bezpośredniej przyczyny.<br><ul style="list-style-type: none"> <li>■ Włożyć wtyczkę do gniazdka.</li> <li>■ Włączyć suszarkę.</li> <li>■ Zamknąć drzwiczki suszarki.</li> <li>■ Sprawdzić bezpieczniki instalacji domowej.</li> </ul>  |
| <b>Tylko przycisk dotykowy <i>Start/Dokładanie prania</i> pulsuje światłem.</b> | 10 minut po zakończeniu programu przycisk dotykowy <i>Start/Dokładanie prania</i> zaczyna pulsować światłem, a elementy wskazań zostają wygaszone: oszczędzanie energii. To nie jest błąd, lecz normalny sposób działania.<br>Gdy suszarka znajduje się w fazie ochrony przed zagniataniem, bęben obraca się od czasu do czasu.<br><ul style="list-style-type: none"> <li>■ Nacisnąć dowolny przycisk dotykowy, żeby wyłączyć wskazania.</li> </ul> Patrz rozdział „Funkcje programowania”, punkt „// Tryby wyłączenia obszaru obsługi”.                               |
| <b>Po zakończeniu programu suszarka jest wyłączona.</b>                         | Ta suszarka wyłącza się automatycznie: oszczędzanie energii. To nie jest błąd, lecz normalny sposób działania.<br><ul style="list-style-type: none"> <li>■ Wybrać program, żeby włączyć suszarkę.</li> </ul>   |
| <b>Nie świeci się oświetlenie bębna.</b>  | Oświetlenie bębna wyłącza się automatycznie po pewnym czasie i po starcie programu (oszczędzanie energii).<br><ul style="list-style-type: none"> <li>■ Wyłączyć i z powrotem włączyć suszarkę.</li> <li>■ Aby włączyć oświetlenie bębna, otworzyć drzwiczki suszarki.</li> </ul> Oświetlenie bębna jest uszkodzone.<br>Oświetlenie bębna ma bardzo dużą żywotność i dlatego z reguły nie musi być wymieniane.<br><ul style="list-style-type: none"> <li>■ Jeśli oświetlenie bębna nie zapala się pomimo wszelkich starań, proszę poinformować serwis Miele.</li> </ul> |

## Serwis

### Kontakt w przypadku wystąpienia usterki

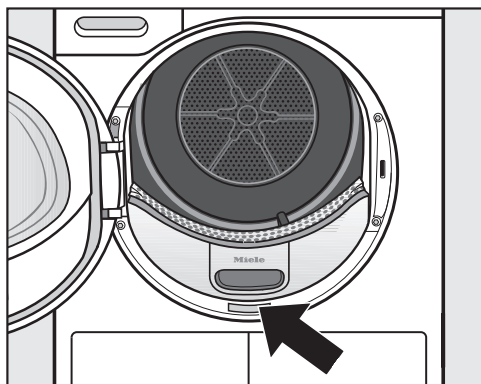
W razie wystąpienia usterek, których nie można usunąć samodzielnie, proszę powiadomić np. sprzedawcę Miele lub serwis Miele.

Wizytę technika serwisowego Miele można zamówić online na stronie [www.miele.pl](http://www.miele.pl) w zakładce Serwis.

Dane kontaktowe serwisu Miele znajdują się na końcu tego dokumentu.

Serwis wymaga podania oznaczenia modelu i numeru fabrycznego urządzenia (Fabr./SN/Nr.). Obie te informacje znajdują się na tabliczce znamionowej.

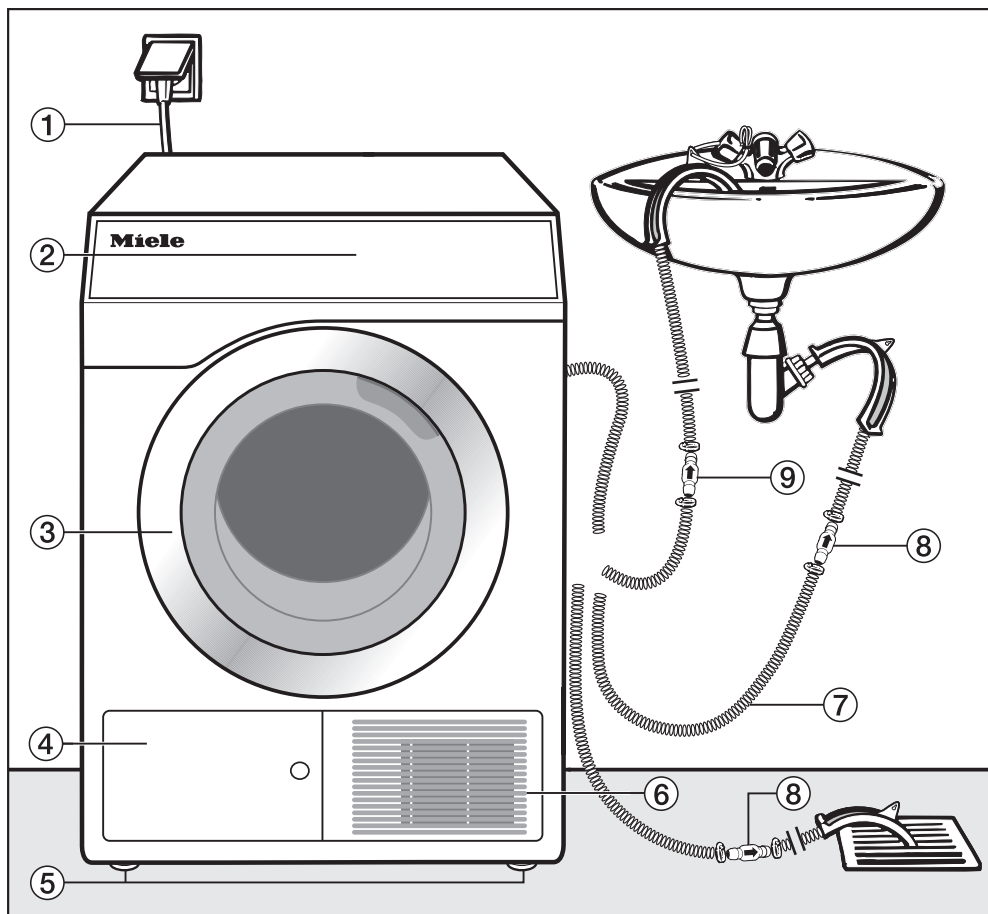
Tabliczkę znamionową można znaleźć po otwarciu drzwiczek suszarki:



### Wyposażenie dodatkowe

Wyposażenie dodatkowe do tej suszarki można nabyć w sklepach specjalistycznych lub w serwisie firmy Miele.

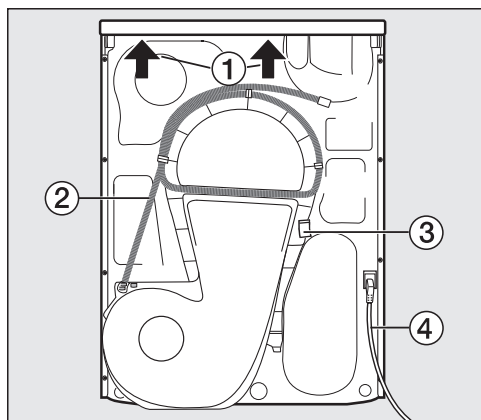
## Widok z przodu



- ① Kabel przyłączeniowy
- ② Panel sterowania
- ③ Drzwiczki
- ④ Kłapa filtra kłaczek dla filtra (w cokole)  
– nie otwierać podczas suszenia
- ⑤ 4 wykręcane nóżki regulowane na wysokość
- ⑥ Otwór dla chłodzenia powietrzem  
– nie blokować koszem na pranie ani innymi przedmiotami
- ⑦ Wąż odpływowy dla wody kondensacyjnej
- ⑧ Zawór przeciwwrotny, wymagany
- ⑨ Zawór przeciwwrotny, zalecany

# Ustawianie i podłączenie

## Widok z tyłu

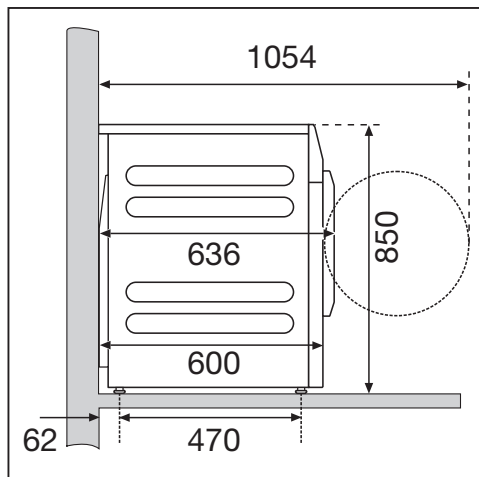


- ① Występ pokrywy z możliwością uchwycenia do celów transportowych (strzałka)
- ② Wąż odpływowy dla wody kondensacyjnej
- ③ Zaczepy do nawinięcia przewodu przyłączeniowego przy transporcie
- ④ Przewód przyłączeniowy

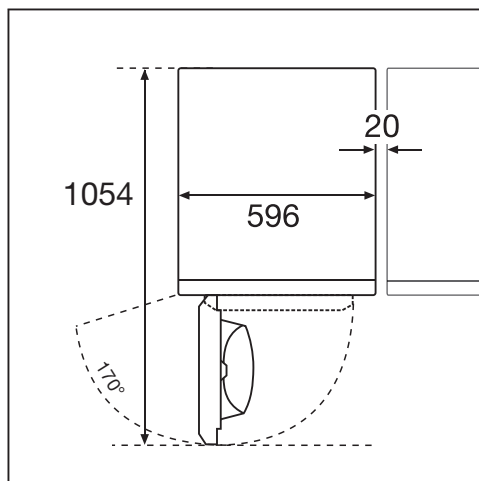
## Sytuacje instalacyjne

wszystkie wymiary w mm

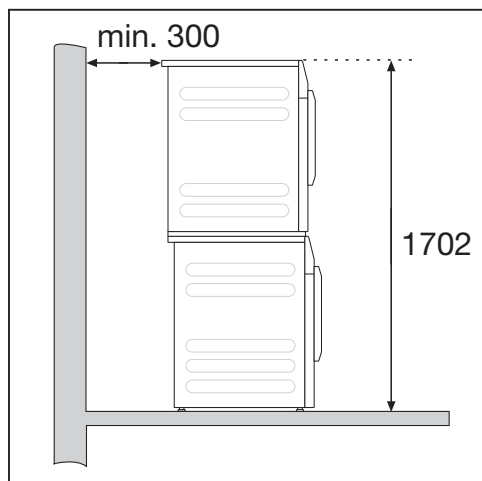
### Widok z boku



### Widok z góry



## Ustawienie pralnicy z suszarką w słupku



Wymagany jest zestaw połączeniowy\*.  
Montaż musi zostać dokonany przez fachowca autoryzowanego przez firmę Miele.

Odstęp od ściany stanowi zalecenie w celu ułatwienia prac serwisowych.

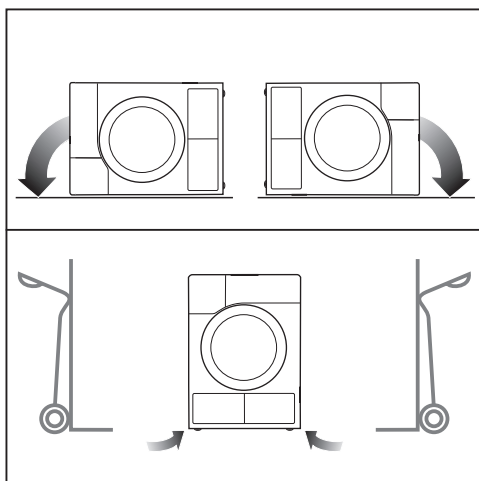
\* wyposażenie dodatkowe Miele

## Transport suszarki na miejsce ustawienia

⚠ Szkody przez nieprawidłowy transport suszarki.

Gdy suszarka się przewróci, może spowodować zranienia i uszkodzenia. Przy transporcie suszarki uważać na jej stabilność.

## Transportowanie suszarki



- Przy transporcie na leżąco: Kłась suszarkę wyłącznie na lewej lub prawej ścianie bocznej.
- Przy transporcie na stojąco: Transportować suszarkę z pomocą wózka przechylnego wyłącznie na lewej lub prawej ścianie bocznej.

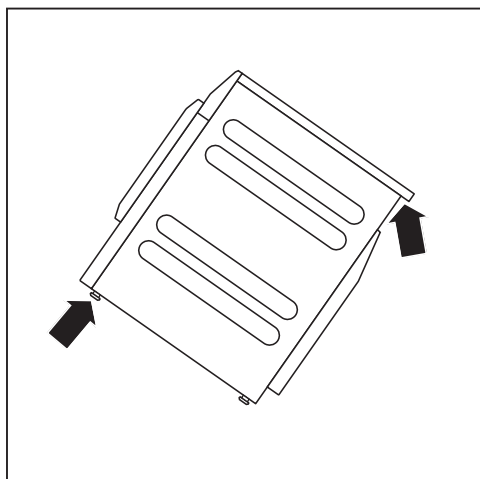
# Ustawianie i podłączanie

## Przenoszenie suszarki na miejsce ustawienia

⚠ Niebezpieczeństwo zranień przez nie zamocowaną pokrywę.

Tylne mocowanie pokrywy może się stać łamiwe ze względu na czynniki zewnętrzne. Pokrywa może się odebrać przy przenoszeniu.

Sprawdzić wytrzymałość występu pokrywy przed przenoszeniem.



- Przenosić suszarkę za przednie nóżki urządzenia i tylny występ pokrywy.

## Ustawianie

W obszarze otwierania drzwiczek suszarki nie wolno instalować żadnych zamkniętych drzwiczek, drzwiczek przesuwanych ani drzwiczek osadzonych po przeciwnej stronie.



⚠ Zagrożenie pożarowe i wybuchowe przez uszkodzenie suszarki.

Czynnik chłodniczy jest palny i wybuchowy.

Nie dokonywać w suszarce żadnych zmian. Proszę zatroszczyć się o to, żeby suszarka nie została uszkodzona.

Gdy suszarka zostanie uszkodzona, należy się stosować do następujących zaleceń:

- Unikać otwartego ognia lub źródeł zapłonu.
- Odłączyć suszarkę od sieci elektrycznej.
- Przewietrzyć pomieszczenie, w którym znajduje się suszarka.
- Powiadomić serwis Miele.

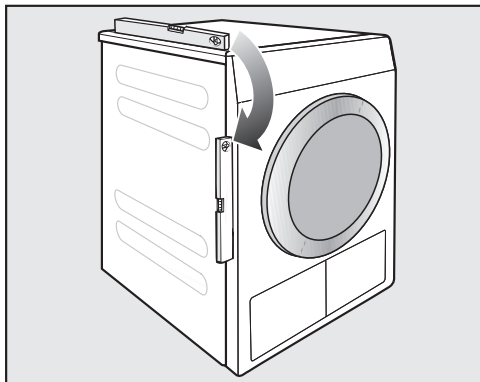
### Okres spoczynkowy po ustawieniu

⚠ Uszkodzenia przez zbyt wczesne pierwsze uruchomienie.

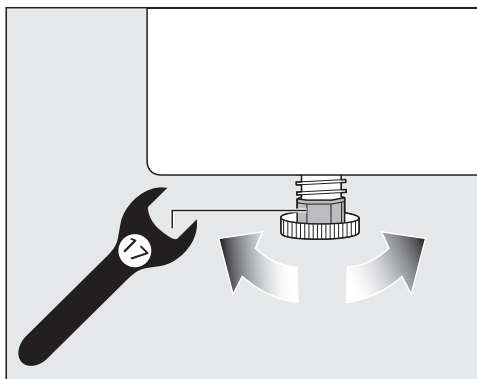
Może przy tym zostać uszkodzona pompa ciepła.

Po ustawieniu odczekać jedną godzinę, zanim suszarka zostanie uruchomiona.

### Wypoziomowanie suszarki



Dla zagwarantowania bezusterkowej pracy suszarka musi być wypoziomowana. Nierówności podłoża można skompensować na wykręcanych nóżkach suszarki.



- Obracać nóżki suszarki za pomocą klucza płaskiego lub ręcznie.

Ta suszarka nie nadaje się do zabudowy podblatowej.

W żadnym wypadku nie zastawiać szczelin wentylacyjnych na suszarce. Przestrzeń powietrzna pomiędzy spodem suszarki i podłogą nie może zostać zmniejszona przez listwy cokołowe, dywany o długim włosiu itp. W przeciwnym razie nie będzie zagwarantowany wystarczający dopływ powietrza.

# Ustawianie i podłączanie

---

## Wentylacja pomieszczenia

- Powietrze chłodzące zasysane podczas suszenia jest z powrotem oddawane przez suszarkę po ogrzaniu. Dlatego, szczególnie w małych pomieszczeniach, należy się zatroszczyć o wystarczającą wentylację pomieszczenia.
- Proszę się upewnić, że temperatura w pomieszczeniu nie jest zbyt wysoka. Jeśli w pomieszczeniu znajdują się inne wytwarzające ciepło urządzenia, wówczas do pomieszczenia należy doprowadzić powietrze lub wyłączyć wytwarzające ciepło urządzenia.

W przeciwnym razie należy się liczyć z przedłużeniem czasu pracy i zwiększeniem zużycia energii.

Ta suszarka przez zastosowanie pompy ciepła wytwarza podczas pracy bardzo dużo ciepła w swojej obudowie. To ciepło musi mieć możliwość skutecznego odprowadzenia.

W przeciwnym razie może ulec przedłużeniu czas suszenia lub nawet należy się liczyć z trwałym uszkodzeniem suszarki.

Ciągła wentylacja pomieszczenia podczas procesu suszenia oraz szczelina pomiędzy spodem suszarki i podłogą muszą być zagwarantowane przez cały czas.



## Wąż odpływowy dla wody kondensacyjnej

Woda kondensacyjna powstająca przy suszeniu jest odpompowywana przez wąż odpływowy z tyłu suszarki.

### Przekładanie węża odpływowego

⚠ Uszkodzenie węża odpływowego przez nieprawidłową manipulację.

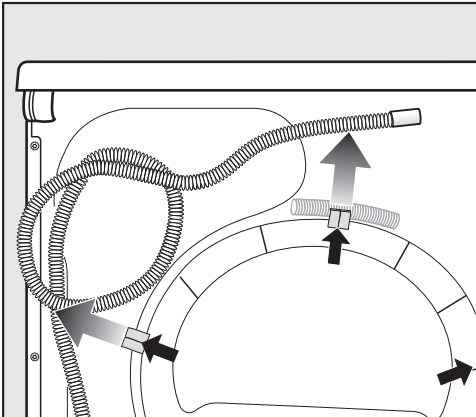
Wąż odpływowy może zostać uszkodzony i nastąpi wyciek wody.

Nie ciągnąć za wąż odpływowy, nie zginać go ani nie załamywać.

**Wskazówka:** Zastosować łukowaty uchwyt, żeby uniknąć załamań na wężu odpływowym.

Długość węża odpływowego:  
1400 mm

Wysokość odpompowywania:  
1000 mm



- Wyciągnąć wąż odpływowy z zaczepów.

### Możliwości odprowadzenia wody

**Wskazówka:** Zwrócić uwagę na wskazówki ostrzegawcze dotyczące wypływającej lub wpływającej z powrotem wody, gdy wybierze się jedną z następujących możliwości instalacyjnych:

- zawieszenie w umywalce lub w zlewie
- zawieszenie w odpływie podłogowym (Gully)
- podłączenie na stałe do syfonu umywalkowego
- różne możliwości instalacyjne, w których dodatkowo podłączona jest np. pralka lub zmywarka.

⚠ Szkody przez wypływającą wodę.

Jeśli końcówka węża się uwolni, wypływająca woda może spowodować szkody.

Zabezpieczyć wąż odpływowy przed ześlizgnięciem (np. przywiązać)!

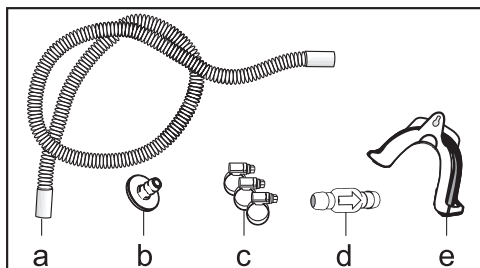
⚠ Szkody przez wpływającą z powrotem wodę kondensacyjną.

Woda może wplnąć lub zostać zassana z powrotem do suszarki. Suszarka zostanie uszkodzona i woda wypłynie.

Zastosować zawór zwrotny, gdy koniec węża jest zanurzony w wodzie lub podłączony do innych, prowadzących wodę, przyłączy.

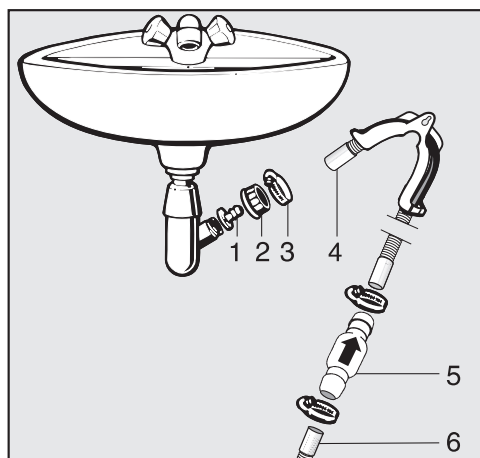
# Ustawianie i podłączanie

## Wyposażenie odpływowe, dołączone



- a. Przedłużenie węża
- b. Adapter
- c. Opaski zaciskowe
- d. Zawór zwrotny
- e. Uchwyt węża

## Przykład: Podłączenie na stałe do syfonu umywalkowego



- 1. Adapter
- 2. Nakrętka do syfonu umywalkowego
- 3. Opaska zaciskowa
- 4. Przedłużenie węża
- 5. Zawór przeciwwrotny i opaska zaciskowa
- 6. Wąż odpływowy suszarki

- Zainstalować adapter **1** do syfonu umywalkowego za pomocą nakrętki **2**. Z reguły nakrętka umywalkowa jest wyposażona w podkładkę, którą trzeba wyjąć.
- Założyć końcówkę węża **4** na adapter **1**.
- Zaciągnąć opaskę zaciskową **3** bezpośrednio za nakrętką za pomocą śrubokręta.
- Zawór przeciwwrotny **5** wetknąć w wąż odpływowy **6** suszarki.

Zawór przeciwwrotny **5** musi zostać zamontowany w taki sposób, żeby strzałka była skierowana w kierunku przepływu (w kierunku umywalki).


- Zamocować zawór przeciwwrotny za pomocą opasek zaciskowych.

## Podłączenie elektryczne

Opis dotyczy suszarek z wtyczką i suszarek bez wtyczki sieciowej.

Dla suszarek z wtyczką obowiązują:

- Ta suszarka jest wyposażona w przewód przyłączeniowy z wtyczką gotową do podłączenia.
- Należy zawsze zagwarantować dostępność wtyczki, żeby istniała możliwość odłączenia suszarki od zasilania.

 Szkody przez nieprawidłowe napięcie przyłączeniowe.

Informacje dotyczące wartości znamionowych i odpowiedniego zabezpieczenia znajdują się na tabliczce znamionowej.


Proszę porównać dane na tabliczce znamionowej z parametrami sieci elektrycznej.

Podłączenie może nastąpić wyłącznie do instalacji elektrycznej wykonanej zgodnie z obowiązującymi normami.

W żadnym wypadku tego urządzenia nie wolno podłączać za pośrednictwem przedłużaczy, jak np. listwy zasilające itp., w celu wykluczenia potencjalnych zagrożeń (zagrożenie pożarowe).

Jeśli zostało przewidziane podłączenie na stałe, instalacja powinna być wyposażona w urządzenie rozłączające wszystkie bieguny. Jako urządzenia rozłączające obowiązują ogólnie dostępne przełączniki z rozwarciem styków przynajmniej 3 mm. Należą tutaj przełączniki instalacyjne, bezpieczniki i styczniki (IEC/EN 60947). To podłączenie może zostać wykonane wyłącznie przez elektryka.

Połączenie wtykowe lub urządzenie rozłączające musi być dostępne w każdej chwili.

 Niebezpieczeństwo porażenia prądem.

Gdy suszarka jest odłączona od sieci, miejsce odłączenia musi być zabezpieczone przed przypadkowym ponownym włączeniem.

Proszę zatroszczyć się o to, żeby urządzenie rozłączające było zamknięte lub miejsce rozłączenia powinno być przez cały czas pod kontrolą.

Nowa instalacja przyłączy, zmiany w instalacji lub kontrole przewodu ochronnego włącznie z ustaleniem właściwego zabezpieczenia mogą być podejmowane wyłącznie przez uprawnionych elektryków, ponieważ znają oni obowiązujące przepisy i szczególne wymagania lokalnych zakładów energetycznych.

Nie instalować żadnych urządzeń, które automatycznie wyłączają suszarkę (np. zegarów sterujących).

## Dane techniczne

---

|  |  |
|--|--|
| Wysokość   | 850 mm                                       |
| Szerokość  | 596 mm                                       |
| Szerokość (tylko dla urządzeń z pokrywą ze stali szlachetnej)                | 605 mm                                       |
| Głębokość  | 636 mm                                       |
| Głębokość przy otwartych drzwiczkach   | 1054 mm                                      |
| Ciężar   | 62 kg  |
| Objętość bębna   | 120 l  |
| Wielkość załadunku   | 8 kg (waga suchego prania)                   |
| Długość węża   | 1400 mm                                      |
| Długość przewodu przyłączeniowego  | 2000 mm                                      |
| Napięcie przyłączeniowe  | patrz tabliczka znamionowa z tyłu urządzenia |
| Moc znamionowa   | patrz tabliczka znamionowa z tyłu urządzenia |
| Zabezpieczenie   | patrz tabliczka znamionowa z tyłu urządzenia |
| Znaki certyfikacyjne   | patrz tabliczka znamionowa z tyłu urządzenia |
| Diody świetlne LED   | Klasa 1                                      |
| Oznaczenie czynnika chłodniczego   | patrz tabliczka znamionowa z tyłu urządzenia |
| Ilość czynnika chłodniczego  | patrz tabliczka znamionowa z tyłu urządzenia |
| Maks. obciążenie podłoża w czasie pracy                                      | 925 N  |
| Zastosowane normy bezpieczeństwa   | wg EN 50570, EN 60335                        |
| Poziom emisyjny ciśnienia akustycznego $L_{pA}$ zgodnie z EN ISO 11204/11203 | < 70 dB re 20 $\mu$ Pa                       |
| Zakres częstotliwości  | 2,4000 GHz – 2,4835 GHz                      |
| Maksymalna moc nadawania   | < 100 mW                                     |

## Karta produktu do elektrycznych suszarek bębnowych dla gospodarstw domowych

w odniesieniu do rozporządzenia delegowanego Komisji (UE) nr 392/2012

| MIELE  |                  |
|--|------------------|
| <b>Identyfikator modelu</b>  | PDR1108HP        |
| Pojemność znamionowa <sup>1</sup>  | 8,0 kg           |
| Typ suszarki bębnowej dla gospodarstw domowych (wywiewowa / kondensacyjna)   | - / •            |
| Klasa efektywności energetycznej   |                  |
| A+++ (największa efektywność) do D (najmniejsza efektywność)   | A+++             |
| Ważone roczne zużycie energii (AE <sub>c</sub> ) <sup>2</sup>  | 161 kWh/rok      |
| Suszarka bębnowa (automatyczna / nieautomatyczna)  | • / -            |
| Zużycie energii w przypadku standardowego programu suszenia tkanin bawełnianych  |                  |
| Zużycie energii przy pełnym załadunku  | 1,32 kWh         |
| Zużycie energii przy częściowym załadunku  | 0,75 kWh         |
| Ważone zużycie energii w trybie wyłączenia (P <sub>o</sub> )   | 0,20 W           |
| Ważone zużycie energii w trybie czuwania (P <sub>i</sub> )   | 0,20 W           |
| Czas trwania trybu czuwania (T <sub>i</sub> ) <sup>3</sup>   | 15 min           |
| Program standardowy, do którego odnoszą się informacje zawarte na etykiecie i w karcie produktu <sup>4</sup>                             | Bawełna Do szafy |
| Czas programu dla standardowego programu suszenia tkanin bawełnianych  |                  |
| Ważony czas programu   | 128 min          |
| Czas trwania programu przy pełnym załadunku  | 165 min          |
| Czas trwania programu przy częściowym załadunku  | 100 min          |
| Klasa wydajności skraplania <sup>5</sup>   |                  |
| A (największa efektywność) do G (najmniejsza efektywność)  | A                |
| Ważona wydajność skraplania (C <sub>t</sub> ) dla standardowego programu suszenia tkanin bawełnianych przy pełnym i częściowym załadunku | 94 %             |
| średnia wydajność skraplania dla standardowego programu suszenia tkanin bawełnianych przy pełnym załadunku                               | 95 %             |
| średnia wydajność skraplania dla standardowego programu suszenia tkanin bawełnianych przy częściowym załadunku                           | 94 %             |
| Poziom mocy akustycznej (średnia wartość ważona) (L <sub>WA</sub> ) <sup>6</sup>   | 66 dB(A) re 1 pW |
| Urządzenie do zabudowy   | -                |

- Tak, występuje

<sup>1</sup> w kg tkanin bawełnianych, dla standardowego programu suszenia tkanin bawełnianych przy pełnym załadunku

## Dane techniczne

---

- 2 na podstawie 160 cykli suszenia w przypadku standardowego programu suszenia tkanin bawełnianych przy pełnym i częściowym załadunku oraz zużycia energii w trybach niskiego zużycia energii. Rzeczywiste zużycie energii na cykl zależy od sposobu użytkowania urządzenia
- 3 jeżeli suszarka bębnowa dla gospodarstw domowych jest wyposażona w system zarządzania energią
- 4 Ten program jest odpowiedni do suszenia tkanin bawełnianych o normalnym poziomie wilgotności oraz jest najbardziej efektywnym programem pod względem zużycia energii w przypadku tkanin bawełnianych
- 5 jeżeli suszarka bębnowa dla gospodarstw domowych jest suszarką kondensacyjną
- 6 w przypadku standardowego programu suszenia tkanin bawełnianych przy pełnym załadunku

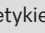
### **Deklaracja zgodności**

Niniejszym Miele oświadcza, że ta suszarka z pompą ciepła spełnia wymagania Dyrektywy 2014/53/WE.

Pełny tekst deklaracji zgodności WE jest dostępny pod jednym z poniższych adresów internetowych:

- Produkty, Pobieranie, na stronie [www.miele.pl](http://www.miele.pl)
- Serwis, Materiały informacyjne, na stronie <https://miele.pl/manual> przez podanie nazwy produktu lub numeru fabrycznego

## Dane eksploatacyjne

|   | Załadunek <sup>1</sup> | Prędkość wirowania pralnicy | Wilgotność resztkowa | Energia | Czas trwania |
|---|------------------------|-----------------------------|----------------------|---------|--------------|
|   | kg                     | obr./min                    | %                    | kWh     | min          |
| ECO <sup>2</sup>  | 8,0                    | 1000                        | 60                   | 1,32    | 165          |
|   | 4,0                    | 1000                        | 60                   | 0,75    | 100          |
| Tkaniny do got./kolor. Do szafy   | 8,0                    | 1200                        | 53                   | 1,20    | 149          |
|   | 8,0                    | 1400                        | 50                   | 1,15    | 142          |
|   | 8,0                    | 1600                        | 44                   | 1,00    | 126          |
| Tkaniny do got./kolor. Do prasowania  | 8,0                    | 1000                        | 60                   | 0,99    | 125          |
|   | 8,0                    | 1200                        | 53                   | 0,85    | 109          |
|   | 8,0                    | 1400                        | 50                   | 0,80    | 102          |
|   | 8,0                    | 1600                        | 44                   | 0,70    | 87           |
| Tkaniny delikatne Do szafy  | 4,0                    | 1200                        | 40                   | 0,45    | 66           |
| Wełna Finish  | 2,0                    | 1000                        | 50                   | 0,02    | 5            |
| Express Do szafy  | 4,0                    | 1000                        | 60                   | 0,75    | 100          |
| <sup>1</sup> waga suchego prania  |                        |                             |                      |         |              |
| <sup>2</sup> Program testowy zgodny z rozporządzeniami 932/2012/UE i 392/2012/UE (dla programu <i>Bawełna</i>  ) dla etykiety energetycznej mierzonej wg EN 61121. |                        |                             |                      |         |              |
| Wszystkie nieoznaczone wartości zostały ustalone w oparciu o normę EN 61121.  |                        |                             |                      |         |              |

**Dane dotyczące zużycia mogą odbiegać od podanych wartości w zależności od ilości ładunku, różnych rodzajów tkanin, wilgotności resztkowej po wirowaniu, wahań napięcia w sieci elektrycznej, twardości wody i wybranych funkcji dodatkowych.**



## Programowanie

Za pomocą funkcji programowanych można dopasować elektronikę suszarki do indywidualnych wymagań.

Programowanie odbywa się w krokach (1, 2, 3 ... 9) za pomocą przycisków dotykowych.

### Wchodzenie na poziom programowania

#### Warunki wstępne

- Pokrętko wyboru programów jest ustawione na jakiś program suszenia.
- Drzwiczki suszarki są otwarte.

- 1 Nacisnąć przycisk dotykowy *Start/Dokładanie prania* i przytrzymać go naciśniętym podczas wykonywania kroków 2—3.
- 2 Zamknąć drzwiczki suszarki.
- 3 Zaczekać, aż migający szybko przycisk dotykowy *Start/Dokładanie prania* zacznie się świecić stale.
- 4 Zwolnić przycisk dotykowy *Start/Dokładanie prania*.

W obszarze wskazań czasu zostaje wyświetlone *P01*.

# Funkcje programowane

## Wybieranie i odwoływanie funkcji programowania

Numer funkcji programowania jest prezentowany na wyświetlaczu czasu przez *P* w kombinacji z liczbą: np. *P01*.

- 5 Naciskając przycisk dotykowy  $>$  lub  $<$  wybiera się po kolei następną lub poprzednią funkcję programowania:

| Funkcje programowania |  |
|-----------------------|--|
| <i>P00</i>            | Ustawienia fabryczne                           |
| <i>P01</i>            | Stopnie suszenia Tkaniny do gotowania/kolorowe |
| <i>P02</i>            | Stopnie suszenia Tkaniny delikatne             |
| <i>P04</i>            | Temperatura schładzania                        |
| <i>P05</i>            | Głośność brzęczyka                             |
| <i>P06</i>            | Dźwięk przycisków                              |
| <i>P07</i>            | Kod PIN  |
| <i>P08</i>            | Przewodność                                    |
| <i>P11</i>            | Tryby wyłączania obszaru obsługi               |
| <i>P13</i>            | Pamięć   |
| <i>P14</i>            | Ochrona przed zagniataniem                     |
| <i>P19</i>            | Brzęczyk aktywny                               |
| <i>P20</i>            | Wskazanie kanałów powietrza                    |
| <i>P22</i>            | Przygaszenie pól świetlnych                    |
| <i>P24</i><br>*       | Aktualizacja zdalna                            |
| <i>P25</i>            | Czas brzęczyka Zakończenie programu            |
| <i>P26</i>            | Dźwięk powitalny                               |
| <i>P31</i> *          | Zdalne sterowanie                              |
| <i>P32</i> *          | SmartGrid                                      |
| <i>P90</i>            | Godziny pracy                                  |

\* widoczne tylko po podłączeniu do sieci

- 6 Potwierdzić wybraną funkcję programowania przyciskiem dotykowym *Start/Dokładanie prania*.

## Modyfikowanie i zapisywanie funkcji programowania

Funkcję programowania można włączyć/wyłączyć lub wybrać różne opcje.

Opcja funkcji programowania jest prezentowana na wyświetlaczu czasu poprzez - w kombinacji z liczbą: np. -00.

- 7 Przez naciśnięcie przycisku dotykowego > lub < włącza się/wyłącza funkcję programowania lub wybiera jedną z opcji:

| Funkcje programowania |       |     |     |     |     |         |     |     |
|-----------------------|-------|-----|-----|-----|-----|---------|-----|-----|
|                       | Opcje |     |     |     |     |         |     |     |
|                       | -00   | -01 | -02 | -03 | -04 | -05     | -06 | -07 |
| P00                   | X     | X   |     |     |     |         |     |     |
| P01                   |       | X   | X   | X   | ✓   | X       | X   | X   |
| P02                   |       | X   | X   | X   | ✓   | X       | X   | X   |
| P04                   |       | X   | X   | X   | X   | do -15✓ |     |     |
| P05                   |       | X   | ✓   |     |     |         |     |     |
| P06                   | X     | ✓   | X   |     |     |         |     |     |
| P07                   | ✓     | X   |     |     |     |         |     |     |
| P08                   |       | ✓   | X   |     |     |         |     |     |
| P11                   | X     | ✓   |     |     |     |         |     |     |
| P13                   | ✓     | X   |     |     |     |         |     |     |
| P14                   | X     | X   | ✓   |     |     |         |     |     |
| P19                   | ✓     | X   |     |     |     |         |     |     |
| P20                   | X     | X   | ✓   | X   |     |         |     |     |
| P22                   |       | X   | ✓   | X   | X   | X       | X   | X   |
| P24                   | X     | ✓   |     |     |     |         |     |     |
| P25                   |       | ✓   | X   |     |     |         |     |     |
| P26                   | ✓     | X   | X   |     |     |         |     |     |
| P31                   | X     | ✓   |     |     |     |         |     |     |
| P32                   | ✓     | X   |     |     |     |         |     |     |

X = możliwość wyboru, ✓ = ustawienie fabryczne

- 8 Potwierdzić wybór przyciskiem dotykowym *Start/Dokładanie prania*.

Z powrotem zostaje wyświetlony numer funkcji programowania (np. P01).

## Opuszczanie poziomu programowania

- 9 Obrócić pokrętkę wyboru programów na pozycję ⏻.

Zaprogramowane ustawienie zostaje zapamiętane na stałe. Można je zmienić ponownie w każdej chwili.

## Funkcje programowane

---

### **PO0 Ustawienia fabryczne**

Funkcje programowania zostaną przywrócone do ustawień fabrycznych.

- 00 = powrót (bez przywracania)
- 01 = przywracanie funkcji programowanych do ustawień fabrycznych

### **PO1 Stopnie suszenia Tkaniny do gotowania/kolorowe**

Stopnie suszenia programu *Tkaniny do gotowania/kolorowe* można dopasować indywidualnie na 7 poziomach.

#### Ustawienia

- 01 = jeszcze bardziej wilgotne
- 02 = bardziej wilgotne
- 03 = nieco bardziej wilgotne
- 04 = **Ustawienia fabryczne**
- 05 = nieco bardziej suche
- 06 = bardziej suche
- 07 = jeszcze bardziej suche

### **PO2 Stopnie suszenia Tkaniny delikatne**

Stopnie suszenia programu *Tkaniny delikatne* można dopasować indywidualnie na 7 poziomach.

#### Ustawienia

- 01 = jeszcze bardziej wilgotne
- 02 = bardziej wilgotne
- 03 = nieco bardziej wilgotne
- 04 = **Ustawienia fabryczne**
- 05 = nieco bardziej suche
- 06 = bardziej suche
- 07 = jeszcze bardziej suche

### P04 Temperatura schładzania

Pranie jest schładzane przed zakończeniem programu do 55 °C. Można je schłodzić jeszcze bardziej, co spowoduje przedłużenie fazy schładzania.

Wybór następuje w krokach co 1 °C.

- 16 = **55 °C (ustawienie fabryczne)**
- 15 = 54 °C
- 14 = 53 °C
- 13 = 52 °C
- 12 = 51 °C
- 11 = 50 °C
- 10 = 49 °C
- 09 = 48 °C
- 08 = 47 °C
- 07 = 46 °C
- 06 = 45 °C
- 05 = 44 °C
- 04 = 43 °C
- 03 = 42 °C
- 02 = 41 °C
- 01 = 40 °C

### P05 Głośność brzęczyka

Głośność brzęczyka można zmienić.

- 01 = wł., ciszej
- 02 = **wł. (ustawienie fabryczne)**

### P06 Dźwięk przycisków

Dźwięk sygnału towarzyszącego naciśnięciu przycisków dotykowych może zostać zmieniony lub wyłączony.

#### Ustawienia

- 00 = wył.
- 01 = **wł. (ustawienie fabryczne)**
- 02 = wł. głośniej

# Funkcje programowane

## P07 Kod PIN

Kod PIN chroni Państwa suszarkę przed nieuprawnionym użyciem.

Przy uaktywnionym kodzie PIN po włączeniu należy wprowadzić kod PIN, żeby móc obsługiwać tę suszarkę.

### Ustawienia

-00 = **wył. (ustawienie fabryczne)**

-01 = wł.

Gdy zostanie wybrane ustawienie -01, w przyszłości po włączeniu tej suszarki będzie z niej można korzystać tylko po wprowadzeniu kodu PIN.

### **Obsługa suszarki z kodem PIN**

Po każdym włączeniu suszarki w obszarze wskazań czasu miga i świeci ----.

Kod PIN brzmi 250 i nie można go zmienić.

- Naciskać przycisk dotykowy >, aż jako pierwsza cyfra zacznie migać 2...
- Potwierdzić przyciskiem dotykowym *Start/Dokładanie prania*.
- W ten sam sposób wprowadzić obie pozostałe cyfry.

Po wprowadzeniu i potwierdzeniu 250 można znowu obsługiwać suszarkę.

## P08 Przewodność

Ta funkcja programowania może zostać ustawiona tylko wtedy, gdy końcowa wilgotność prania jest błędnie ustalana ze względu na bardzo miękką wodę.

### Ustawienia

-01 = **normalna (ustawienie fabryczne)**

-02 = niska

### Warunek

Woda, w której zostały wyprane tekstylnia, jest ekstremalnie miękka, a wartość przewodności (przewodność elektryczna) jest mniejsza niż 150  $\mu\text{S}/\text{cm}$ . O wartość przewodności wody pitnej można się dowiedzieć w zakładzie wodociągowym.

Proszę uaktywnić -02 rzeczywiście tylko wtedy, gdy spełniony jest powyższy warunek.  
W przeciwnym razie efekt suszenia nie będzie zadowalający.

## P11 Tryby wyłączenia obszaru obsługi

W celu zaoszczędzenia energii podczas trwania programu, wskazania czasu i przyciski dotykowe zostają wygaszone po 10 minutach. W takim przypadku przycisk dotykowy *Start/Dokładanie prania* pulsuje światłem.

Ala: Brak wyłączenia w przypadku wystąpienia usterki.

### Ustawienia

-00 = **wył.**

Wskazania czasu i przyciski dotykowe nie będą wygaszane.

-01 = **wł. (ustawienie fabryczne)**

Wygaszenie wskazań czasu i przycisków dotykowych nastąpi po 10 minutach trwania programu.

### Ponowne „włączenie” wskazań

- Nacisnąć przycisk dotykowy *Start/Dokładanie prania*. Nie ma to żadnego wpływu na trwający program.

## P13 Pamięć

To można ustawić: Elektronika zapamiętuje wybrany program wraz ze stopniem suszenia lub wybranymi ustawieniami. Ponadto zostanie zapamiętany czas trwania programu *Ciepłe powietrze*. Następnym razem przy dokonywaniu wyboru programu zostaną wyświetlone te ustawienia.

### Ustawienia

-00 = **wył. (ustawienie fabryczne)**

-01 = **wł.**

## P14 Ochrona przed zagniataniem

Po zakończeniu procesu suszenia bęben obraca się do maks. 2 godzin w specjalnym rytmie zapobiegającym zagniataniu. Pomaga to uniknąć zagnieceń, gdy po zakończeniu programu tekstylia nie zostaną wyjęte natychmiast po suszeniu. Czas trwania można skrócić.

### Ustawienia

-00 = bez ochrony przed zagniataniem

-01 = 1 godzina

-02 = **2 godziny (ustawienie fabryczne)**

## Funkcje programowane

### P19 Brzęczyk aktywny

Brzęczyk informuje akustycznie o zakończeniu programu. Można go wyłączyć lub włączyć.


Sygnal ostrzegawczy w przypadku wystąpienia błędu jest od tego niezależny.

#### Ustawienia

-00 = **wył. (ustawienie fabryczne)**

-01 = wł.


### P20 Wskazanie kanałów powietrza

Po suszeniu należy usunąć kłaczki. Dodatkowo zapala się lampka kontrolna , gdy tylko wystąpi określony stopień nagromadzenia kłaczek. Można samodzielnie rozstrzygnąć, przy jakim stopniu nagromadzenia kłaczek powinno się pojawiać to przypomnienie.


Proszę ustalić metodą prób i błędów, która opcja najlepiej spełnia Państwa oczekiwania.

#### Ustawienia

-00 = wył.


Lampka kontrolna  się nie zapala. W przypadku szczególnie silnego upośledzenia przepływu powietrza następuje przerwanie programu, a komunikat kontrolny F 055 pojawia się niezależnie od tej opcji.

-01 = niewrażliwe

Lampka kontrolna  zapala się dopiero przy silnym nagromadzeniu kłaczek.

-02 = **normalna (ustawienie fabryczne)**

-03 = wrażliwe

Lampka kontrolna  zapala się już przy niewielkim nagromadzeniu kłaczek.



## P22 Przygaszenie pól świetlnych

Jasność przygaszonych przycisków dotykowych w obszarze obsługi można zmienić na 7 różnych poziomach.

Jasność zmienia się natychmiast przy wybieraniu poszczególnych poziomów.

### Ustawienia

- 01 = najciemniejszy poziom
- 02 = **Ustawienia fabryczne**
- ...
- 07 = najjaśniejszy poziom

## P25 Czas brzęczyka Zakończenie programu

Brzęczyk informuje akustycznie o zakończeniu programu. Tutaj można zdecydować, jak długo brzęczyk powinien rozbrzmiewać.

### Ustawienia

- 01 = **Brzęczyk rozbrzmiewa 3 x na koniec programu. (ustawienie fabryczne)**
- 02 = Brzęczyk rozbrzmiewa do czasu automatycznego wyłączenia (maks. 1 godz.).

## P26 Dźwięk powitalny

Tutaj można zdecydować, czy przy włączeniu powinien być słyszalny dźwięk powitalny.

### Ustawienia

- 00 = **wył. (ustawienie fabryczne)**
- 01 = wł.
- 02 = wł. nieco głośniej

## P90 Godziny pracy

Tutaj można sprawdzić, ile godzin suszyła suszarka.

Całkowity czas działania jest pokazywany na wyświetlaczu czasu w formie wyświetlanych kolejno pojedynczych cyfr. Suszarka suszyła np. 1234 godziny. W obszarze wskazań czasu pojawia się najpierw *H*, następnie *I*, potem *Z*, dalej *3* i na końcu *4*. Po tym zostaje wyświetlone z powrotem *H*.

# Funkcje programowane


## Połączenia sieciowe


Funkcje programowania P24, P31 i P32 są pokazywane tylko wtedy, gdy spełnione są warunki dla korzystania z Miele@home (patrz rozdział „Pierwsze uruchomienie“).



- Aby połączyć suszarkę z siecią, proszę postępować według wskazówek w rozdziale „Pierwsze uruchomienie“.

## Resetowanie konfiguracji sieci

Proszę zresetować konfigurację sieci w przypadku utylizacji, sprzedaży lub uruchamiania używanej suszarki. Tylko w ten sposób można zagwarantować, że wszystkie dane osobowe zostaną usunięte i poprzedni użytkownik nie będzie miał więcej dostępu do urządzenia.

- Obrócić pokrętko wyboru programów na *MobileStart* .

 zapala się w obszarze wskazań czasu suszarki.

- Nacisnąć przycisk dotykowy  na suzarce i przytrzymać przycisk dotykowy  naciśnięty, aż upłynie czas odliczany w obszarze wskazań czasu.

W obszarze wskazań czasu pokazywane jest: ---.

Konfiguracja sieci została skasowana. Aby móc znowu korzystać z *Miele@home*, należy ponownie skonfigurować połączenie.

## P24 Aktualizacja zdalna

Oprogramowanie Państwa suszarki może zostać zaktualizowane poprzez aktualizację zdalną (RemoteUpdate). Jeśli dostępna jest aktualizacja dla suszarki, wówczas zostanie ona automatycznie pobrana przez suszarkę. Instalacja aktualizacji nie odbywa się jednak automatycznie, lecz musi zostać uruchomiona ręcznie.

Jeśli aktualizacja nie zostanie zainstalowana, suszarki można używać tak jak zwykle. Miele zaleca jednak instalację aktualizacji.

## Przebieg aktualizacji zdalnej (RemoteUpdate)

Informacje o zawartości i zakresie aktualizacji są przedstawione w aplikacji Miele.

Gdy aktualizacja jest dostępna, na wyświetlaczu czasu pojawia się komunikat *UP*.

Aktualizację można zainstalować natychmiast lub przesunąć instalację na później. Przypomnienie pojawi się wówczas po ponownym włączeniu suszarki.

W przypadku braku chęci instalowania aktualizacji należy wyłączyć funkcję Aktualizacja zdalna (RemoteUpdate).

Aktualizacja może potrwać kilka minut.

Przy aktualizacjach zdalnych (RemoteUpdate) należy zwrócić uwagę na następujące kwestie:

- Dopóki nie pojawi się żaden komunikat, nie jest dostępna żadna aktualizacja.
- Nie można wycofać zainstalowanej aktualizacji.

- Nie wyłączać suszarki podczas aktualizacji. W przeciwnym razie aktualizacja zostanie przerwana i nie będzie zainstalowana.
- Niektóre aktualizacje oprogramowania mogą zostać przeprowadzone wyłącznie przez serwis Miele.

## Włączanie/wyłączanie

Fabrycznie funkcja Aktualizacja zdalna (RemoteUpdate) jest włączona. Dostępna aktualizacja zostanie automatycznie pobrana i będzie musiała zostać uruchomiona ręcznie przez użytkownika. Proszę wyłączyć funkcję Aktualizacja zdalna (RemoteUpdate), jeśli aktualizacje nie mają być pobierane automatycznie.

### Ustawienia

-00 = wył.

-01 = **wł. (ustawienie fabryczne)**

## Uruchamianie aktualizacji

Po włączeniu suszarki w obszarze wskaźników czasu pokazywane jest *UP*.

- Nacisnąć przycisk dotykowy *Start/Dokładanie prania*.

W obszarze wskaźników czasu miga *UP*. Aktualizacja zostaje uruchomiona.


Postęp aktualizacji jest prezentowany za pomocą kresek na wyświetlaczu czasu:

I = 0%

||||| = 100%

## Odkładanie aktualizacji

Po włączeniu suszarki w obszarze wskaźników czasu pokazywane jest *UP*.

- Nacisnąć przycisk dotykowy .

Przy następnym włączeniu zostaną Państwo znowu poproszeni o uruchomienie aktualizacji.


# Funkcje programowane

## P31 Zdalne sterowanie

Poprzez aplikację Miele można sprawdzić status swojej suszarki z dowolnego miejsca, uruchomić zdalnie suszarkę i obsługiwać ją zdalnie za pośrednictwem programu *MobileStart*.

Zdalne sterowanie jest uaktywniane automatycznie po zalogowaniu suszarki do sieci Wi-Fi. Zdalne sterowanie można wyłączyć, gdy nie chce się więcej obsługiwać suszarki za pomocą urządzenia mobilnego.

Poprzez aplikację można również dokonać przerwania programu wtedy, gdy ta funkcja programowania jest wyłączona.

Korzystając z przycisku  ustawić przedział czasowy, w którym suszarka ma zostać uruchomiona i włączyć funkcję opóźnienia startu.

Suszarka może zostać uruchomiona w ustawionym przedziale czasowym przez wysłany przez Państwa sygnał. Jeśli do czasu najpóźniejszego możliwego momentu startu nie zostanie wysłany żaden sygnał startowy, suszarka uruchomi się automatycznie.


### Ustawienia


-00 = wył.

-01 = **wł. (ustawienie fabryczne)**

## P32 SmartGrid

Za pomocą tej funkcji suszarką można sterować automatycznie z zewnątrz w określonym przedziale czasowym.

Gdy funkcja SmartGrid zostanie uaktywniona, przycisk dotykowy  nie będzie miał więcej funkcji „Programowanie startu”, lecz nową funkcję „SmartStart”.

Poprzez przycisk dotykowy  ustawia się przedział czasowy dla funkcji SmartStart. Suszarka może wówczas zostać uruchomiona w tym ustawionym przedziale czasowym przez sygnał wysłany z zewnątrz. Jeśli do czasu najpóźniejszego możliwego momentu startu nie pojawi się żaden sygnał, suszarka uruchomi się automatycznie (patrz rozdział „Programowanie startu”).

### Ustawienia

-00 = **wył. (ustawienie fabryczne)**

-01 = wł.

### **Prawa autorskie i licencje dla modułu komunikacyjnego**

Do obsługi i sterowania modułu komunikacyjnego Miele używa oprogramowania własnego lub oprogramowania innych producentów, które nie jest objęte tzw. licencją open source. Oprogramowanie i jego elementy są chronione prawem autorskim. W związku z tym należy respektować prawa autorskie Miele i osób trzecich.

Ponadto moduł komunikacyjny zawiera również elementy oprogramowania, objęte licencją open source. Informacje dotyczące elementów objętych licencją open source, adnotacje o prawach autorskich, kopie każdorazowo obowiązujących warunków licencyjnych i ewentualnie inne informacje dostępne są lokalnie po wpisaniu adresu IP do przeglądarki internetowej (*[http://<ip\\_adresse>/Licenses](http://<ip_adresse>/Licenses)*). Podane tam warunki odpowiedzialności i gwarancji obowiązujące w ramach licencji open source mają zastosowanie wyłącznie w stosunku do odpowiednich podmiotów uprawnionych.



Miele Sp. z o.o.  
ul. Czerniakowska 87A  
00-718 Warszawa  
Tel. 22 335 00 00  
[www.miele.pl](http://www.miele.pl)



Miele & Cie. KG  
Carl-Miele-Straße 29, 33332 Gütersloh, Niemcy

PDR 1108 HP SmartBiz

pl-PL

M.-Nr 12 535 550 / 00