

Bruks- og monteringsanvisning Ventilator



Bruks- og monteringsanvisningen **må** leses før oppstilling – installasjon – igangsetting. Da beskytter du deg mot person- og materiellskade.

Innhold

Sikkerhetsregler og advarsler	4
Bærekraft og miljøvern	11
Oversikt	12
Oversikt over ventilatoren	12
Komponenter	13
Fettfilter.....	13
Oppsamlingskar	13
Luktfilter	13
Kokefeltbelysning.....	13
Funksjoner	14
Effekttrinn for vifte	14
Etterløpsfunksjon.....	14
Driftstimeteller	15
Miele@home.....	15
Con@ctivity.....	15
Powermanagement	15
Igangsetting	16
Valg av utluftnings- eller omluft drift	16
Opprettelse av Miele@home	16
Utføre Scan & Connect	17
Frakobling av WiFi (nullstille til standardinnstilling)	17
Opprettelse av Con@ctivity	17
Aktivere Con@ctivity 3.0 via WiFi-nettverket.....	17
Aktivere Con@ctivity 3.0 via en direkte WiFi-tilkobling	17
Pålogging av fjernkontrollen.....	18
Avlogging av fjernkontroll.....	18
Betjening (automatisk)	19
Matlaging via Con@ctivity med en elektrisk platetopp.....	19
Matlaging via Con@ctivity med en gasstopp	19
Gå ut av automatikkdriften midlertidig.....	20
Betjening (manuell)	21
Drift uten Con@ctivity-funksjon (manuell drift)	21
Innkobling av viften	21
Valg av effekttrinn	21
Utkobling av viften.....	21
Inn-/utkobling av kokefeltbelysningen.....	21
Tilpasse innstillinger	22
Aktivering/deaktivering av Powermanagement	22
Sikkerhetsutkobling	22
Tips for energisparing	23

Rengjøring og stell	24
Rengjøring av kabinett	24
Fettfiltre	24
Rengjøring av oppsamlingskar	25
Bytte fettfilter	26
Luktfilter	27
Kassering av luktfilter	27
Kundeservice	28
Kontakt ved feil	28
Typeskiltets plassering	28
Garanti	28
Installasjon	29
Før installasjon	29
Fjerning av beskyttelsesfolien	29
Installasjonsmaterieell	29
Produktmål	30
Avstand mellom kokefelt og ventilator (S)	31
Monteringsanbefalinger	32
Borehull for veggmontering	32
Utluftningsrør	33
Tilbakeslagsklaff	34
Kondensvann	34
Lyddemper	35
Elektrotilkobling	36
Tekniske data	37
Ekstraustyr for omluftdrift	37
Samsvarserklæring	37

Sikkerhetsregler og advarsler

Denne ventilatoren oppfyller de påbudte sikkerhetskravene. Bruk som ikke er forskriftsmessig, kan imidlertid føre til skader på personer og gjenstander.

Les bruks- og monteringsanvisningen nøye før du tar i bruk ventilatoren. Den gir viktige opplysninger om montering, sikkerhet, bruk og vedlikehold. På denne måten beskytter du deg selv og unngår skader på ventilatoren.

I henhold til internasjonal standard IEC 60335-1 ber Miele uttrykkelig om at kapittelet om installasjon av ventilatoren samt sikkerhetshenvisninger og advarsler må leses nøye og følges.

Miele kan ikke gjøres ansvarlig for skader som skyldes at disse henvisningene ikke blir fulgt.

Ta vare på bruks- og monteringsanvisningen og gi den videre til en eventuell senere eier.

Forskriftsmessig bruk

- ▶ Denne ventilatoren er bestemt for bruk i husholdningen og husholdningsliknende steder.
- ▶ Denne ventilatoren skal ikke brukes utendørs.
- ▶ Ventilatoren skal kun brukes innenfor rammen av hva som er vanlig innen husholdning, til oppsuging og rensing av matos og damp som oppstår ved tilberedning av mat. Annen bruk er ikke tillatt.
- ▶ Ventilatoren kan ikke brukes til lufting av oppstillingsrommet i om-luftsdrift, når den er plassert over en gasstopp. Forhør deg med en godkjent gassinstallatør.
- ▶ Personer, som på grunn av sin psykiske eller fysiske tilstand eller på grunn av sin uerfarenhet eller uvitenhet ikke er i stand til å betjene ventilatoren på en sikker måte, må ikke betjene den uten tilsyn. De får kun bruke ventilatoren uten tilsyn, dersom betjeningen er forklart slik, at de kan bruke ventilatoren på en sikker måte. De må kunne se og forstå mulige farer ved feil betjening.

Barn i husholdningen

- ▶ Barn under 8 år må holdes vekk fra ventilatoren, med mindre de er under konstant tilsyn.

- ▶ Barn over 8 år, får bare betjene ventilatoren uten tilsyn, dersom ventilatorens funksjon er forklart slik at de kan betjene den på en sikker måte. Barn må kunne se og forstå mulige farer ved feil betjening.
- ▶ Barn må ikke rengjøre eller vedlikeholde ventilatoren uten tilsyn.
- ▶ Hold øye med barn som befinner seg i nærheten av ventilatoren. Ikke la barn leke med ventilatoren.
- ▶ Lyset i kokefeltbelysningen er veldig sterkt. Pass spesielt godt på med babyer, at de ikke ser rett på lysene.
- ▶ Fare for kvelning. Hvis barn leker med forpakkingsmaterialer, kan de vikle seg inn i f.eks. folie eller trekke den over hodet og kveles. Hold forpakkingsmaterialene vekk fra barn.

Teknisk sikkerhet

- ▶ Ved ukyndig utført installasjon, vedlikehold eller reparasjoner, kan det oppstå betydelig fare for brukeren, som produsenten ikke er ansvarlig for. Installasjons- og vedlikeholdsarbeider eller reparasjoner skal bare utføres av fagfolk som er autorisert av Miele.
- ▶ Skader på ventilatoren kan utsette brukeren for fare. Kontroller at ventilatoren ikke har synlige skader. En skadet ventilator må ikke tas i bruk.
- ▶ Sikkerheten for ventilatorens elektriske anlegg garanteres kun hvis den kobles til et forskriftsmessig installert jordingssystem. Det er meget viktig at denne grunnleggende sikkerhetsforutsetningen er i orden. I tvilstilfelle bør en fagmann kontrollere elektroinstallasjonen.
- ▶ Tilkoblingsdataene (frekvens og spenning) på ventilatorens typeskilt må stemme overens med dataene for el-nettet, slik at det ikke oppstår skader på ventilatoren. Sammenlign tilkoblingsdataene før tilkobling. Spør elektrofagfolk hvis du er i tvil.

Sikkerhetsregler og advarsler

▶ Midlertidig eller permanent drift på et selvforsynt energiforsynings-system eller et energiforsyningsystem som ikke er synkronisert med strømforsyningen (som f.eks. øynettverk, backup-systemer), er mulig. Forutsetning for drift er at energiforsyningsystemet overholder ret-ningslinjene i NEK EN 50160 eller tilsvarende.

Funksjon og drift av sikkerhetstiltakene i husinstallasjonen og i dette produktet fra Miele må også sikres ved drift av øynettverk, eller ved drift som ikke er synkronisert med strømforsyningen, eventuelt er-stattes av likeverdige tiltak i installasjonen. Eksempelvis som be-skrevet i den aktuelle publiseringen av VDE-AR-E 2510-2.

▶ Flerveis-stikkontakt eller skjøtekabler gir ikke nødvendig sikkerhet for ventilatoren (brannfare). De må ikke brukes for å koble ventilatoren til el-nettet.

▶ For ventilatorer i serien ... EXT/EXTA må det opprettes kobling til ekstern vifte med tilhørende tilkoblingsledning og kabelsko. Disse ventilatorene skal bare kombineres med en ekstern vifte fra Miele.

▶ Ventilatoren skal kun brukes når den er montert, slik at sikker funk-sjon er garantert.

▶ Denne ventilatoren skal ikke brukes på ikke-stasjonære oppstillingssteder (f.eks. skip).

▶ Hvis strømførende deler blir berørt og den elektriske og mekaniske konstruksjonen forandret, utsettes du for fare og det kan oppstå funk-sjonsfeil på ventilatoren.

Åpne bare kabinettet så mye som angitt for montering og rengjøring. Du må aldri åpne andre deler av kabinettet.

▶ Ved installasjons- og vedlikeholdsarbeider samt reparasjoner, må ventilatoren kobles fra el-nettet. Ventilatoren er kun koblet fra el-nettet, når

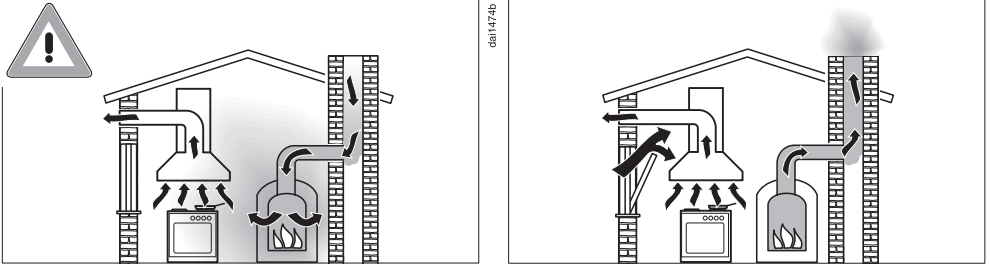
- sikringene i elektroinstallasjonen er koblet ut, eller
- skrusikringene i elektroinstallasjonen er skrudd helt ut, eller
- støpselet (hvis ventilatoren har støpsel) er trukket ut av stikkkontak-ten. Ikke dra i ledningen, men ta tak i støpselet for å trekke det ut.

▶ Hvis ventilatoren ikke repareres av servicefolk som er autorisert av Miele, tapes krav i forbindelse med garanti.

▶ En skadet tilkoblingsledning skal av sikkerhetsgrunner kun skiftes ut av kvalifiserte fagfolk.

► LED-belysningen er fastmontert. Av sikkerhetsgrunner skal den kun skiftes ut av fagfolk som er autorisert av Miele eller av Miele's serviceavdeling.

Bruk av ventilatoren samtidig med et ildsted som er avhengig av romluften



⚠ Fare for forgiftning pga. forbrenningsgasser.

Det må utvises stor forsiktighet når ventilatoren er i bruk samtidig med et ildsted, som er avhengig av luften i det samme rommet eller samme ventilasjonsforbindelse.

Romluftavhengige ildsteder tar luften de trenger til forbrenningen fra oppstillingsrommet, og avgassene føres ut i friluft via et avgassanlegg (f.eks. pipe). Dette kan f.eks. være gass-, olje-, ved eller kull-drevet varmeapparat, gjennomstrømningsovn, varmtvannsbereder, kokefelt eller stekeovner.

Ventilatoren tar luft fra kjøkkenet og tilstøtende rom. Dette gjelder for følgende funksjoner:

- utluftningsdrift
- utluftningsdrift med ekstern vifte,
- omluftsdrift med omluftsboks utenfor rommet.

Uten tilstrekkelig lufttilførsel oppstår det et undertrykk. Ildstedet får da for lite lufttilførsel. Dette forhindrer forbrenningen.

Giftige forbrenningsgasser kan komme ut fra pipen eller avtrekksjakten og inn i rommene i huset.

Livsfare.

Sikkerhetsregler og advarsler

For å oppnå trygg drift når ventilatoren brukes samtidig med et ildsted som er avhengig av luften i det samme rommet eller samme ventilasjonsforbindelse, må det være et undertrykk på maksimum 4 Pa (0,04 mbar). Da unngås tilbakesuging av avgasser fra ildstedet. Dette kan oppnås hvis det kan strømme nødvendig luft til forbrenningen gjennom åpninger som ikke kan stenges, f.eks. dører, vinduer. Det er viktig at arealet for tilstrømningsåpningen er stort nok. En veggjenomføring for luftinntak/avtrekk alene sikrer vanligvis ikke tilstrekkelig lufttilførsel.

Ta alltid hensyn til boligens samlede ventilasjonsforhold ved vurderingen. Be om råd hos det lokale brannvesenet eller hos feieren.

Hvis ventilatoren brukes med omluftsdrift, og luften føres tilbake til kjøkkenet, er samtidig drift av et ildsted som er avhengig av romluften ufarlig.

Forskriftsmessig bruk

► Det er brannfare ved åpen flamme.

Du må aldri lage mat med åpen flamme under ventilatoren. Derfor er det f.eks. forbudt å flambere og grille med åpen flamme. Når ventilatoren er i bruk, trekkes flammene inn i filteret. Avleiret fett kan antenne.

► Kraftig varmepåvirkning ved matlaging på en gasstopp kan skade ventilatoren.

- Ikke la et gassbluss brenne uten at det er satt på kokekar. Skru også av gassbluset, selv om du bare skal ta kokekaret vekk en kort stund.
- Velg kokekar som tilsvarer størrelsen på gassbluset.
- Reguler flammen, slik at den ikke brenner utenfor kokekaret.
- Unngå overdreven oppvarming av kokekaret (f.eks. når du bruker wok).

► Kondensvann kan føre til korrosjonsskader på ventilatoren.

Slå alltid på ventilatoren når du bruker en kokesone, slik at det ikke kan samle seg kondensvann.

► Overopphetet olje og fett kan selvantennes og sette fyr på ventilatoren.

Hold øye med gryter, panner og frityrapparater når du bruker olje og fett. Også grilling på elektrisk grill må skje under stadig tilsyn.

- ▶ Fett- og smussavleiringer påvirker ventilatorens funksjon. Bruk aldri ventilatoren uten fettfiltre, for å sikre at matosen blir skikkelig renset.
- ▶ Det er fare for brann, dersom rengjøringen ikke foretas iht. angivelserne i denne bruksanvisningen.
- ▶ Vær oppmerksom på at ventilatoren kan blir svært varm når du lager mat, pga. varmen som stiger opp. Ikke berør kabinettet og fettfiltrene før ventilatoren er avkjølt.

Forskriftsmessig installasjon

- ▶ Sjekk informasjonen fra produsenten av platetoppen for å finne ut om den kan brukes i kombinasjon med en ventilator.
- ▶ Ventilatoren skal ikke monteres over ildsteder med fast brennstoff.
- ▶ Dersom avstanden mellom platetoppen og ventilatoren er for liten, kan dette føre til skader på ventilatoren. Hvis ikke produsenten av platetoppen har oppgitt at det skal være en større avstand mellom platetoppen og underkanten av ventilatoren, skal de avstandene som er oppgitt i kapitlet «Installasjon» overholdes. Hvis du skal bruke forskjellige platetopper under ventilatoren, med forskjellige sikkerhetsavstander, skal du velge den største avstanden.
- ▶ For feste av ventilatoren, følg anvisningene i kapittel «Installasjon».
- ▶ Deler kan ha skarpe kanter og føre til skader. Bruk hansker i skjærefast materiale ved montering.
- ▶ Bruk bare rør eller slanger av brannsikkert materiale til utluftningsrøret. Disse kan kjøpes i faghandelen eller i Miele's deleavdeling.
- ▶ Utluftningen må ikke føres til en røyk- eller avgasspipe som er i drift, eller til en sjakt fra rom med ildsteder.
- ▶ Følg brannforskriftene hvis utluftningen skal føres til en røyk- eller avgasspipe som ikke er i bruk.

Rengjøring og stell

- ▶ Dampen fra en damprensler kan trenge inn til strømførende deler og forårsake en kortslutning. Bruk aldri damprensler til rengjøring av ventilatoren.

Sikkerhetsregler og advarsler

Tilbehør og reservedeler

- ▶ Bruk bare originalt tilbehør fra Miele. Hvis andre deler monteres, tapes krav i forbindelse med garanti og/eller produktansvar.
- ▶ Defekte deler må bare skiftes ut med originale Miele-reservedeler. Bare for disse delene kan vi garantere at de sikkerhetskravene vi stiller til våre produkter blir oppfylt.
- ▶ Miele gir opp til 15 år, men minst 10 år leveringsgaranti for viktige reservedeler etter endt produksjon av din ventilator.

Retur og gjenvinning av emballasjen

Emballasjen benyttes til håndtering og beskytter produktet mot transport-skader. Emballasjematerialene er valgt med sikte på miljøvennlighet og avfalls-behandling og kan derfor generelt gjen-vinnes.

Gjenvinning av emballasjen til material-kretsløpet medfører besparelser av råstoffer. Benytt deg av materialspesifikke gjenvinningsstasjoner og returmog-ligheter. Miele-forhandleren tar transport-emballasjen i retur.

Retur og gjenvinning av det gamle produktet

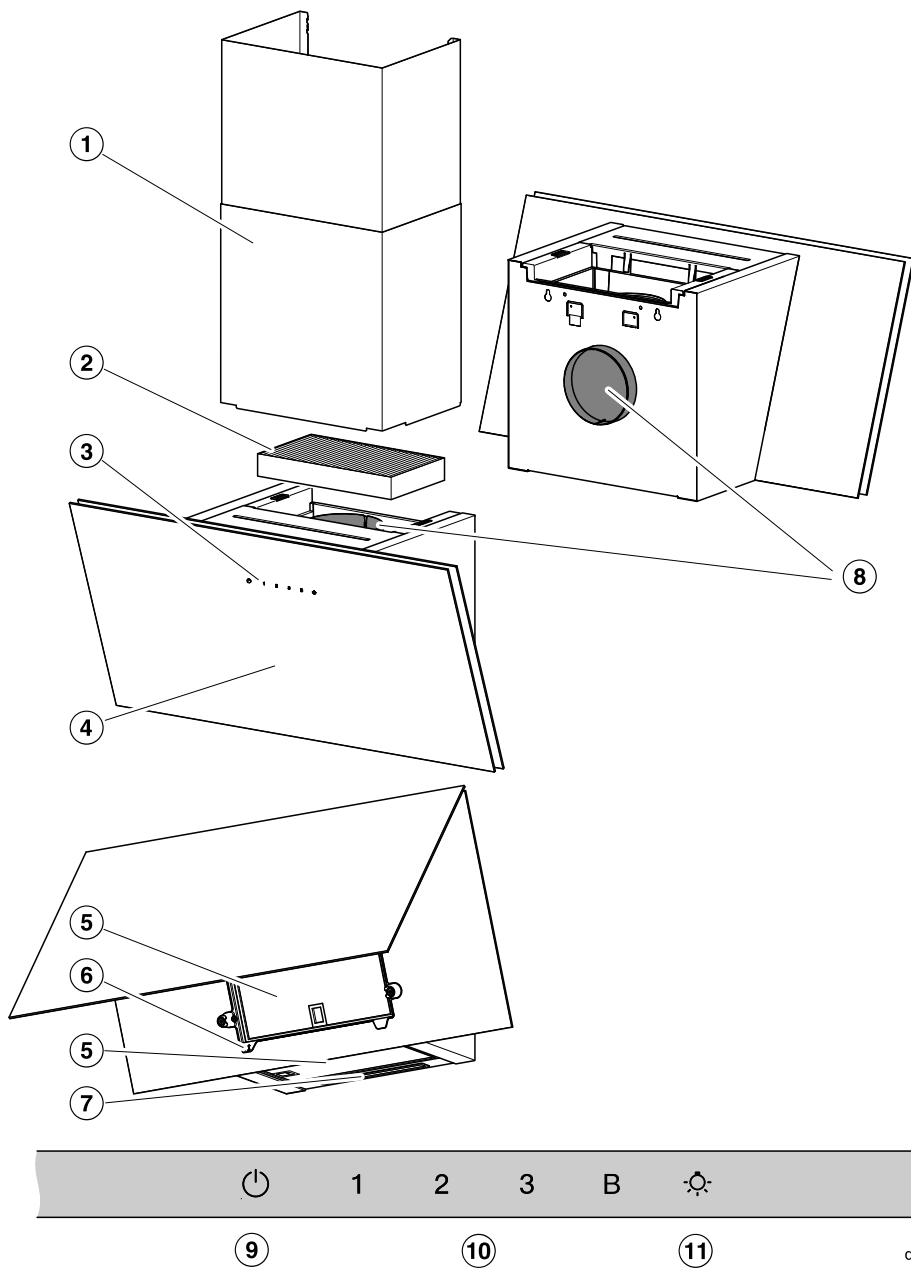
Elektriske og elektroniske produkter inneholder ofte verdifulle materialer. De inneholder imidlertid også skadelige stoffer, blandinger og komponenter, som har vært nødvendige for produktets funksjon og sikkerhet. I restavfallet eller ved feil behandling kan disse stoffene være helseskadelige og skade miljøet. Kast derfor aldri produktene som restav-fall.



Benytt i stedet de offentlige retur-punktene for innlevering og gjenvinning av slike produkter. Produktene kan leveres gratis til kommunale gjenvinningsstasjoner, forhandlere av til-svarende produkter eller til Miele. For mer informasjon, se www.miele.no. Du er selv juridisk ansvarlig for å slette per-sonlige data som måtte befinne seg i de gamle produktene. Du er rettslig forplik-tet til å ta ut gamle batterier, akkumu-latorer og lamper som ikke sitter fast i produktet, og som kan tas ut uten at de blir ødelagt. Ta dem med til et egnet returpunkt, der de kan leveres gratis. Sørg for at produktet oppbevares util-gjengelig for barn til det kjøres bort.

Oversikt

Oversikt over ventilatoren



- ① Kamin
Ekstrautstyr
Kun ved utluftningsdrift
- ② Luktfilter
Engangs eller regenererbart luktfilter
Ekstrautstyr for omluftsdrift
- ③ Betjeningselementer
- ④ Dampskjerm
- ⑤ Fettfiltre
- ⑥ Oppsamlingsrenne
- ⑦ Kokefeltbelysning
- ⑧ Utluftningsstuss
Luften kan alternativt føres ut oppover eller bakover.
Ved omluftsdrift kan utluftningen kun føres ut oppover.
- ⑨ Sensortast for inn- og utkobling av viften
- ⑩ Sensortaster for innstilling av vifteeffekten
- ⑪ Sensortast for inn- og utkobling av kokefeltbelysningen

Komponenter

Fettfilter

De gjenbrukbare metallfettfiltrene i ventilatoren opptar de faste bestanddelene i matosen (fett, støv osv.) og forhindrer at ventilatoren blir skitten.



Brannfare

Et fettfilter fullt av fett er brannfarlig. Rengjør fettfiltrene med jevne mellomrom.

Veldig skitne fettfiltre reduserer oppsugningsevnen og fører til at både ventilatoren og kjøkkenet blir svært skittent.

Oppsamlingskar

Et oppsamlingskar under fettfilteret samler opp kondensvann som renner ut. Rengjør alltid oppsamlingskaret når du rengjør fettfilteret. Dette kan tas ut for rengjøring.

Luktfilter

Ved omluftsdrift må det, i tillegg til fettfiltrene, settes inn ett luktfilter. Dette binder luktstoffene som oppstår under matlagingen.

Luktfilteret kan kjøpes som ekstrautstyr. Det finnes luktfiltre som må skiftes etter at bruksperioden er utløpt, og luktfiltre som kan regenereres.

Kokefeltbelysning

Kokefeltbelysningen kan slås på og av uavhengig av viften.

Oversikt

Funksjoner

Utluftningsdrift



Luften som suges inn blir rensset av fettfilterne og ført ut.

Omluftdrift

(med luktfilter som ekstrautstyr, se «Tekniske data»)



Luften som suges inn blir rensset gjennom fettfilteret og i tillegg gjennom et luktfilter. Til slutt blir luften ført tilbake til kjøkkenet.

Drift med ekstern vifte

(for ventilatorer i serien ...EXT/EXTA)



For ventilatorer, som er designet for bruk med ekstern vifte, blir en Miele utblåsningsvifte montert utenfor rommet på et ønsket sted. Den eksterne viften blir forbundet med ventilatoren ved hjelp av en styreledning og styres via Con@ctivity eller med betjeningsselementene på ventilatoren.

Ventilasjon på kjøkkenet

Sørg for at kjøkkenet er godt ventilert når ventilatoren er i drift.

I utluftningsdrift forbedres ventilatorens effektivitet av den innkommende luften.

I omluftdrift forblir fuktigheten, som produseres under tilberedningen, på kjøkkenet. Ventilasjon bidrar til å lede bort fuktighet.

Effekttrinn for vifte

For lett til kraftig lukt- eller varmeutvikling, kan du velge mellom effekttrinnene **1** til **3**.

Øk effekttrinn i takt med økende lukt- eller varmeutvikling.

Ved forbigående sterk lukt- eller varmeutvikling, f.eks. ved bruning, kan du bruke boostertrinn **B**. Booster-trinnet kobles automatisk tilbake etter fem minutter.

Etterløpsfunksjon

Funksjonen er tilgjengelig i Miele Ap-
pen.

Etterløpsfunksjonen sørger for at viften kobles automatisk ut etter en forvalgt tid.

Da renses kjøkkenluften for gjenværende matos og lukt etter bruk. Man unngår ubehagelig lukt fra rester i ventilatoren.

dall0494a

dall0494b

dall0494c

Driftstimeteller

Funksjonen er tilgjengelig i Miele Appen.

Ventilatoren lagrer tiden den er i bruk.

I Miele Appen får du informasjon om når fettfilteret må rengjøres.

I omluftsdrift informerer appen deg når du må bytte eller regenerere luktfilteret.

Miele@home

Du kan koble ventilatoren til ditt WiFi-nettverk og betjene den ved hjelp av Miele Appen på din mobile enhet.

Hvis din Miele-platetopp også er koblet til WiFi-nettverket, aktiveres Con@ctivity-funksjonen automatisk.

Con@ctivity

Ventilatoren betjenes automatisk med Con@ctivity-funksjonen, avhengig av platetoppen. Forutsetningen er at ventilator og platetopp fra Miele er koblet til et WiFi-hjemmenettverk eller har direkte WiFi-tilkobling.

Du kan betjene ventilatoren manuelt når som helst, selv under automatisk drift.

Powermanagement


Ventilatoren har et Powermanagement-system. Med powermanagement-systemet kan du spare energi. Det sørger for at viften kobles automatisk ned og belysningen slås av.

- Dersom boostertrinnet er valgt, kobles viften automatisk tilbake til trinn 3 etter 5 minutter,
- fra viftetrinnene 3, 2 eller 1 kobles det automatisk ned ett trinn etter 2 timer, og deretter kobles viften ut i 30-minutters-skritt.
- Den innstilte kokefeltbelysningen kobles automatisk ut etter 12 timer.

Igangsetting


Valg av utluftnings- eller omluftsdrift

Ventilatoren er egnet for både utluftnings- og omluftsdrift. Effekten på viften tilpasses valgt funksjon. Omluftsdrift er satt som standardinnstilling. Ventilatoren må omstilles for utluftningsdrift.

■ Hold inne tasten **1** og trykk samtidig på tasten på/av  i ca. 3 sekunder.

1, **2**, **3** og **B** blinker 2 ganger.

■ Berør deretter følgende taster etter hverandre:


- tasten **1**,
- belysningstasten  og deretter
- tasten **1**.

Når omluftsdrift er stilt inn, lyser **2** og **B** permanent.

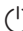
■ Berør tasten **1** for å bytte til utluftningsdrift.

2 og **B** blinker.

Utluftningsdrift er stilt inn

■ Berør belysningstasten  for å bytte til omluftsdrift igjen.

2 og **B** lyser konstant.

■ Bekreft prosessen med tasten På/Av .

Opprettelse av Miele@home

Forutsetning:

- Et WiFi-nettverk
- Miele App
- En brukerkonto hos Miele. Du kan opprette brukerkontoen via Miele Appen.

Forsikre deg om at signalet til WiFi-nettverk ditt har tilstrekkelig signalstyrke der hvor ventilatoren skal plasseres.

Tilgjengelighet Miele@home

Bruken av Miele Appen er avhengig av tilgjengeligheten til Miele@home-tjenestene i ditt land.

Miele@home-tjenesten er ikke tilgjengelig i alle land.

Informasjon om tilgjengelighet finner du via internettsiden www.miele.com.

Utføre Scan & Connect

- Skann QR-koden.

Når du har installert Miele Appen og har en brukerkonto, blir du omdirigert direkte til tilkoblingen.

Hvis du fortsatt ikke har Miele Appen, blir du omdirigert til Apple App Store® eller Google Play Store™.

- Installer Miele Appen og opprett en brukerkonto.
- Skann QR-koden på nytt.

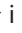
Miele Appen veileder deg gjennom konfigureringen.



das496 DA2XXX-qr-v02

Frakobling av WiFi (nullstille til standardinnstilling)

For å bygge opp en ny WiFi-forbindelse, må den eksisterende forbindelsen avbrytes.


- Hold inne tasten **1** og hold samtidig inne belysningstasten  i ca. 2 sekunder.

Ved eksisterende WiFi-forbindelse lyser **2** og **3** konstant.

- Berør tasten **1**.

2 lyser konstant og **3** blinker.

Etter noen sekunder blinker **2** og **3**. Forbindelsen er brutt.

- Bekreft prosessen med tasten På/Av .

WiFi-forbindelsen er brutt. En ny forbindelse kan opprettes.

Opprettelse av Con@ctivity

Aktivere Con@ctivity 3.0 via WiFi-nettverket

Forutsetning:

- WiFi-nettverk hjemme
- WiFi-kompatibel Miele platetopp

- Koble ventilatoren og platetoppen din til WiFi-nettverket ditt (se avsnitt «Opprettelse av Miele@home»).

Con@ctivity-funksjonen aktiveres automatisk.

Aktivere Con@ctivity 3.0 via en direkte WiFi-tilkobling

Som alternativ til tilkobling via hjemmenettverket, kan du også opprette en direkte forbindelse mellom platetopp og ventilator.

Forutsetning:

- WiFi-kompatibel Miele platetopp

- Hold inne tasten **B** og hold samtidig inne tasten **1** i ca. 2 sekunder.

2 lyser konstant, **3** blinker.

I de neste ti minuttene er ventilatoren klar for tilkobling.

- Start WiFi-forbindelsen på platetoppen. Informasjon om dette finner du i bruksanvisningen til platetoppen.

Etter vellykket tilkobling lyser **2** og **3** konstant.

- Bekreft prosessen med tasten På/Av .

Dersom det ikke er mulig å opprette forbindelse, blinker **2** og **3**, eller prosedyren avbrytes etter 10 minutter.

- Bryt forbindelsen på ventilatoren (se avsnitt «Frakobling av WiFi») og på platetoppen.
- Gjenta prosedyren.

Igangsetting

Når den direkte WiFi-forbindelsen er opprettet, kan ikke platetoppen og ventilatoren kobles til et hjemmenettverk. Betjening via Miele Appen er da f.eks. ikke mulig. Dersom du vil integrere produktet i hjemmenettverket ved et senere tidspunkt, må den direkte WiFi-forbindelsen mellom platetoppen og ventilatoren brytes (se avsnitt «Frakobling av WiFi»).

Pålogging av fjernkontrollen


Miele DARC 7 kan kjøpes som ekstrautstyr

- Hold inne tasten **B** på ventilatoren og hold samtidig inne tasten **2** i ca. 2 sekunder.

2 lyser konstant, **3** blinker.

- Start innloggingen på fjernkontrollen. Informasjon om dette finner du i bruksanvisningen til fjernkontrollen.

Etter vellykket innlogging lyser **2** og **3** konstant.

- Bekreft prosessen med tasten På/
Av .

Hvis innlogging ikke var vellykket, blinker **2** og **3**.

- Gjenta da fremgangsmåten.

Avlogging av fjernkontroll


- Hold inne tasten **B** på ventilatoren og hold samtidig inne tasten **3** i ca. 2 sekunder.

Hvis en fjernkontroll er logget inn, lyser **2** og **3** konstant.

- Berør tasten **1**.

2 lyser konstant og **3** blinker.

Etter noen sekunder blinker **2** og **3**. Fjernkontrollen er logget ut.

- Bekreft prosessen med tasten På/
Av .

Matlaging via Con@ctivity med en elektrisk platetopp

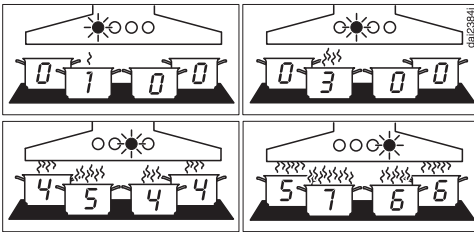
- Skru kokesonen på et vilkårlig effekttrinn.

Kokefeltbelysningen slår seg på.

Etter noen sekunder kobles viften inn, først en kort stund med trinn **2**, deretter går den omgående til trinn **1**.

Under matlagingen velger ventilatoren automatisk nødvendig vifteeffekt. Styrken på vifteeffekten avhenger av antall kokesoner som er i bruk og styrken til de valgte effekttrinnene.

Ventilatoren reagerer med forsinkelse. Dette tar hensyn til at endring av effekttrinnet på platetoppen ikke umiddelbart fører til mindre eller mer matos.



Eksempler for viftetrinnene **1** til **5**

- Slå av alle kokesonene etter du er ferdig med å lage mat.

Ventilatorens vifte kobles trinnvis ned i løpet av de neste minuttene, og til slutt kobles den helt ut.

Da renses kjøkkenluften for gjenværende matos og lukt.

Etter ytterligere 30 sekunder kobles kokefeltbelysningen ut.

Steke med Con@ctivity

- Du kobler inn en kokesone med høyeste effekt f.eks. for å varme opp et kokekar før bruning. Etter ca. 10 sekunder til 4 minutter etter kobler

du tilbake til et lavere trinn (60 sekunder til 5 minutter for en Highlight-platetopp).

Ventilatoren gjenkjenner en stekeprosess.

Ventilatoren kobles inn, og etter at platetoppens effekt er redusert, reduseres vifteeffekten til trinn **3**, og blir der i ca. 5 minutter.

Deretter blir vifteeffekten igjen bestemt av Con@ctivity-funksjonen.

Du kan også velge et annet effekttrinn manuelt før dette.

Matlaging via Con@ctivity med en gasstopp

- Skru blusset på et vilkårlig effekttrinn.

Kokefeltbelysningen slår seg på.

Etter noen sekunder kobles viften inn på trinn **2**.

Viften blir værende i trinn **2** uavhengig av valgt effekttrinn.

- Slå av alle blussene etter du er ferdig med å lage mat.

Etterløpsfunksjonen blir aktivert. **5** på etterløpstasten ⁵⏸¹⁵ lyser.

Etter fem minutter slås viften og kokefeltbelysningen av.

Da renses kjøkkenluften for gjenværende matos og lukt.

Betjening (automatisk)

Gå ut av automatikkdriften midlertidig

Du kan gå ut av automatikkdriften midlertidig:

- Velg et annet viftetrinn manuelt, eller
- slå av ventilatoren manuelt, eller
- aktiver etterløpsfunksjonen ⁵⁰15 via Miele Appen, eller
- betjen kokefeltslysningen (kun i kombinasjon med en gasstopp).

Gå tilbake til automatikkdriften

I kombinasjon med en elektrisk platetopp:

- Ventilatoren blir ikke betjent på ca. fem minutter etter at du har valgt et viftetrinn manuelt, eller
- det manuelt valgte viftetrinnet tilsvarende det automatiske, eller
- viften på ventilatoren og platetoppen var koblet ut i minst 30 sekunder. Neste gang du slår på platetoppen starter automatikkdriften igjen.

I kombinasjon med en gassplatetopp:

- viften på ventilatoren og platetoppen var koblet ut i minst 30 sekunder. Neste gang du slår på platetoppen starter automatikkdriften igjen.

Gå ut av automatikkdriften for hele matlagingen

- Koble inn viften **før** platetoppen.

Con@ctivity er deaktivert til ventilatoren slås av.

Hvis ventilatoren og platetoppen har vært utkoblet i minst 30 sekunder etter matlagingen, starter automatikkdriften igjen neste gang du slår på platetoppen.

Drift uten Con@ctivity-funksjon (manuell drift)

Ventilatoren kan betjenes manuelt under følgende forutsetninger:

- Con@ctivity-funksjonen er ikke aktivert.
- Con@ctivity-funksjonen er midlertidig deaktivert (se kapittel «Betjening (automatisk drift)», avsnitt «Gå ut av automatikkdriften midlertidig«).

Innkobling av viften

- Berør på/av-tasten .

Viften kobles inn med trinn **2**.


Valg av effekttrinn

- Velg ønsket effekttrinn med tast **1** til **B**.


Utkobling av boostertrinn

Viften går automatisk tilbake til trinn **3** etter fem minutter.

Utkobling av viften

- Slå av viften med på/av-tasten .


Inn-/utkobling av kokefeltbelysningen

- Berør belysningstasten  for å koble belysningen inn eller ut.

Tilpasse innstillinger



Aktivering/deaktivering av Powermanagement

Vær oppmerksom på at deaktivering kan føre til høyere strømforbruk.

- Hold inne tasten **1** og trykk samtidig på tasten på/av  i ca. 3 sekunder.

1, **2**, **3** og **B** blinker 2 ganger.

- Berør deretter følgende taster etter hverandre:


- belysningstasten ,
- tasten **1** og
- belysningstasten  igjen.

Når Powermanagement er aktivert, lyser indikatorene **2** og **B** konstant.

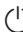
Når den er deaktivert, blinker **2** og **B**.

- Berør tasten **1** for å deaktivere Powermanagement.

2 og **B** blinker.


- Berør belysningstasten  for å aktivere.

2 og **B** lyser konstant.

- Bekreft prosessen med tasten På/
Av .

Sikkerhetsutkobling


Dersom Powermanagement er deaktivert, slås viften og kokefeltbelysningen automatisk av etter 12 timer.

- Trykk på/av-tasten  for å slå på igjen.

Denne ventilatoren arbeider svært effektivt og energibesparende. Følgende tiltak kan hjelpe deg med å redusere energiforbruket ytterligere:

- Sørg for god ventilasjon av kjøkkenet under matlagingen. Hvis det ikke tilføres tilstrekkelig med luft, vil ikke ventilatorer med utluftningsdrift arbeide effektivt, og driftsstøyen vil øke.
- Bruk helst et lavt effekttrinn på plate-toppen. Lite matos betyr lavt effekttrinn på ventilatoren, og dermed lavere energiforbruk.
- Rengjør eller skift filtre regelmessig. Filtre som er veldig skitne forringer effektiviteten, øker brannfaren og er uhygienisk.
- Bruk Con@ctivity-funksjonen. Ventilatoren kobles automatisk inn og ut. Ventilatoren velger det optimale effekttrinnet for matlagingen og sørger dermed for lavere energiforbruk.
- Vær oppmerksom på følgende, dersom du betjener ventilatoren manuelt:
 - Kontroller valgt effekttrinn på ventilatoren. Ofte holder det med et lavt effekttrinn. Bruk Boostertrinnet kun når det er nødvendig.
 - Koble inn et høyt effekttrinn i god tid ved sterk matos. Det er mer energieffektivt enn å la ventilatoren gå lenge for å forsøke å rense kjøkkenluften for matos som allerede har spredt seg i rommet.
 - Husk å slå av ventilatoren igjen etter matlagingen. Dersom det fortsatt er matos igjen i kjøkkenet, kan du bruke etterløps-funksjonen. Da kobles viften automatisk ut etter den valgte etterløpstiden.

Rengjøring og stell

 Koble ventilatoren fra el-nettet før stell og vedlikehold (se kapittel «Sikkerhetsregler»).

Rengjøring av kabinett

- Rengjør alle overflater og betjenings-elementer med en lett fuktig svamp-klut, oppvaskmiddel og varmt vann.
- Ta ut fettfilteret og rengjør de tilgjengelige delene av kabinettet for oppsamlet fett. Slik forhindrer du brannfare.
- Tørk deretter overflatene med en myk klut.
- Glassflater kan i tillegg rengjøres med vanlig glassrens.

Merknader for rengjøring av kabinettet

Uegnete rengjøringsmidler kan skade overflatene.

Ikke bruk følgende rengjøringsmidler:

- Rengjøringsmidler som inneholder soda, syre, klorid eller løsemidler
- skurende rengjøringsmidler, som f.eks. skurepulver, skuremelk, skurende svamper, som f.eks. gryteskrubber eller brukte svamper, som fortsatt inneholder rester av skuremidler

Rengjøring av fargede deler av kabinettet forårsaker fine riper på overflaten, som kan være synlige avhengig av belysningen.

Fettfiltre

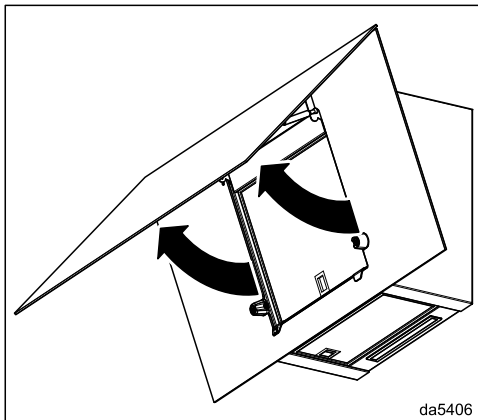
Rengjøringsintervall for fettfilter

Rengjør fettfilteret senest hver 3.–4. uke. Oppsamlet fett blir hardt over tid og gjør rengjøringen vanskelig.

Dersom du bruker Miele@home til ventilatoren, vil Miele-appen minne deg på å rengjøre fettfiltrene etter 30 driftstimer.

Åpne dampskjermen

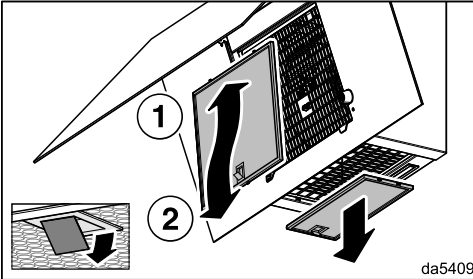
Dampskjermen holdes på plass av magneter.



- Trekk dampskjermen ned og ut av låsen og sving den oppover.

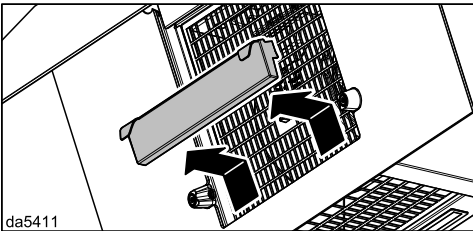
Uttak av fettfilter

⚠ Et fallende filter kan føre til skader på filteret og platetoppen. Hold filteret godt fast.



- Åpne låsemekanismen til det fremre fettfilteret, skyv fettfilteret litt oppover og ta det ut fremover.
- Åpne låsemekanismen til det nedre fettfilteret, og ta det ut nedover.

Rengjøring av oppsamlingskar



- Trekk forsiktig ut oppsamlingskaret oppover og hell ut oppsamlet kondens.
- Rengjør oppsamlingskaret med en fuktig klut og sett det inn igjen.

Rengjøring av fettfilter for hånd

- Rengjør fettfilteret med oppvaskbørste og varmt vann tilsatt et mildt håndoppvaskmiddel. Ikke bruk konsentrert håndoppvaskmiddel.
- Legg fettfiltrene til tørk på et absorberende underlag etter rengjøringen.

Informasjon om rengjøring for hånd

Ved regelmessig bruk kan uegnede rengjøringsmidler forårsake skade på filteroverflatene.

Ikke bruk følgende rengjøringsmidler:

- kalkløsende rengjøringsmidler
- skurepulver eller skuremelk
- aggressive universalrengjøringsmidler og fettløsende spray
- stekeovnsspray

Rengjør fettfilteret i oppvaskmaskinen

- Sett fettfiltrene helst loddrett eller på skrå i underkurven. Pass på at spylearmene kan rotere fritt.
- Bruk et vanlig oppvaskmiddel.
- Velg et program med en temperatur på maksimalt 65 °C.

Rengjøring og stell

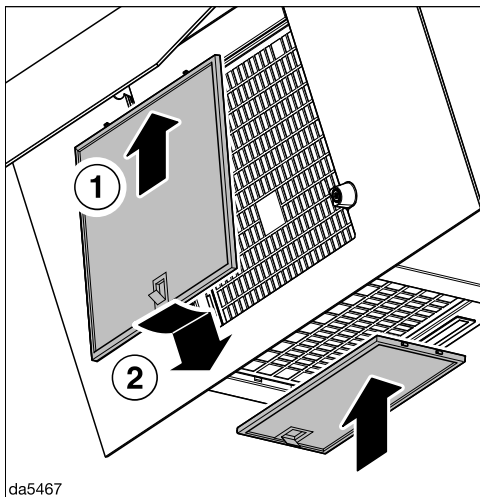
Merknader for vask i oppvaskmaskin

Fettfiltrene kan bli ubrukelige som følge av for høye temperaturer, f.eks. grunnet deformasjon. Velg et program som ikke overskrider den anbefalte temperaturen.

Følg også henvisningene i bruksanvisningen til oppvaskmaskinen.

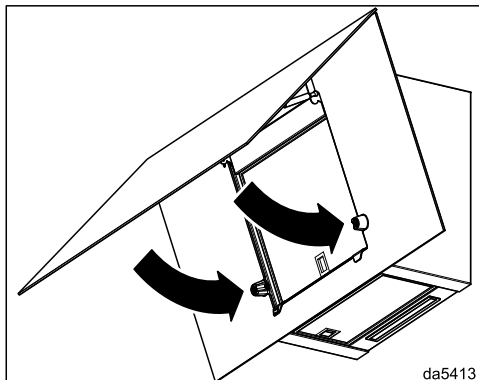
De innvendige filterflatene kan få varige misfarginger, avhengig av hvilket oppvaskmiddel du bruker. Dette har imidlertid ingen innflytelse på fettfiltrenes funksjon.

Innsetting av fettfilteret



- Sett inn fettfiltrene.

Lukk dampskjermen



- Sving dampskjermen nedover. Den holdes på plass av magneter.

Bytte fettfilter

Det kan oppstå slitasje på filterflatene ved regelmessig bruk og rengjøring, f.eks. sprøhet.

Bytt fettfilter dersom du oppdager skader.

Fettfilter kan bestilles via Miele's serviceavdeling (se på slutten av denne bruksanvisningen) og hos din Miele-forhandler.

Luftfilter

Utskiftningsintervall for luftfilter

Skift alltid luftfilter når luktstoffene ikke lenger blir bundet tilstrekkelig.

Vi anbefaler å skifte ut luftfilteret senest hver 6. måned.

Dersom du bruker Miele@home til ventilatoren, vil Miele-appen minne deg på å skifte luftfilteret etter 180 driftstimer.

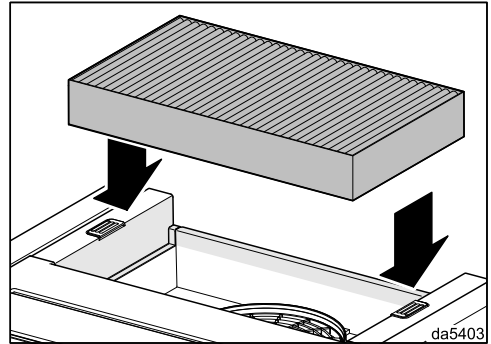
Regenereringsintervall for luftfilter

Hvis du bruker et regenererbart luftfilter (Miele DKF ... -R), tilsvarer intervallet utskiftningsintervallet (se avsnittet «Utskiftningsintervall for luftfilter»).

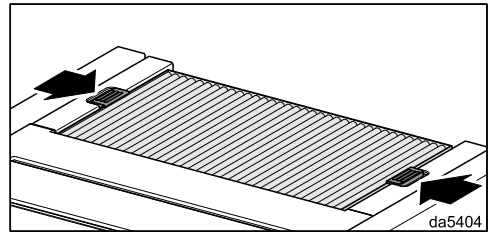
Se luftfilterets bruksanvisning for informasjon om regenerering.

Innsetting/utskiftning av luftfilter

- Ta luftfilteret ut av pakken.



- Sett luftfilteret inn i åpningen på oversiden av ventilatoren.



- Lukk låsemekanismen.

Kassering av luftfilter

- Det brukte luftfilteret kastes som husholdningsavfall.

Kundeservice

På www.miele.no/service finner du informasjon om hvordan du kan rette feil og om Miele reservedeler.

Kontakt ved feil

Hvis det oppstår feil som du ikke kan rette på selv, kontakt en Miele-forhandler eller Mieles serviceavdeling.

Mieles serviceavdeling kan du kontakte online på www.miele.no/husholdning/service.

Kontaktinformasjonen til Mieles serviceavdeling finner du på slutten av dette dokumentet.

Serviceavdelingen trenger modellbetegnelse og serienummer (Fabr./SN/Nr.). Begge opplysningene finner du på typeskiltet.

Typeskiltets plassering

Typeskiltet kan ses etter at dampskjermen er slått opp.

Garanti

Garantitiden er 2 år.

Nærmere opplysninger finner du i de vedlagte garantibetingelsene.

Før installasjon

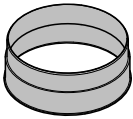
⚠ Les all informasjon i dette kapitlet og i kapitlet «Sikkerhetsregler og advarsler» før installasjon.

Fjerning av beskyttelsesfolien

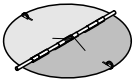
For å beskytte mot transportkader, er kabinettene belagt med en beskyttelsesfolie.

- Fjern beskyttelsesfolien før montering av disse delene. Den kan tas av uten hjelpemidler.

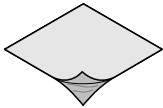
Installasjonsmateriell



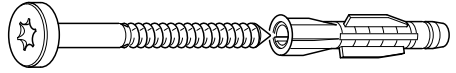
1 utluftningsstuss
for et utluftningsrør Ø 150 mm



1 tilbakeslagsklaff
for innbygging i motorenhetens utblåsningsstuss (ikke for omluftsdriфт).



Dekkkfolie
for tetning av kabinettet



4 skruer 5 x 60 mm og
4 plugger 8 x 50 mm
til å feste på veggen.

⚠ Skruene og pluggene er egnet for massivt murverk.
Bruk passende festemidler for andre veggkonstruksjoner.
Pass på at veggen har tilstrekkelig bæreevne.



1 skru 4 x 14 mm
for feste av tilbakeslagsklaffen



1 deksel



2 etikett



Monteringsanvisning

De enkelte monteringskrittene er beskrevet i monteringsanvisningen.

56/09en-010a8a50

09032340

08665780

00040035

08272520

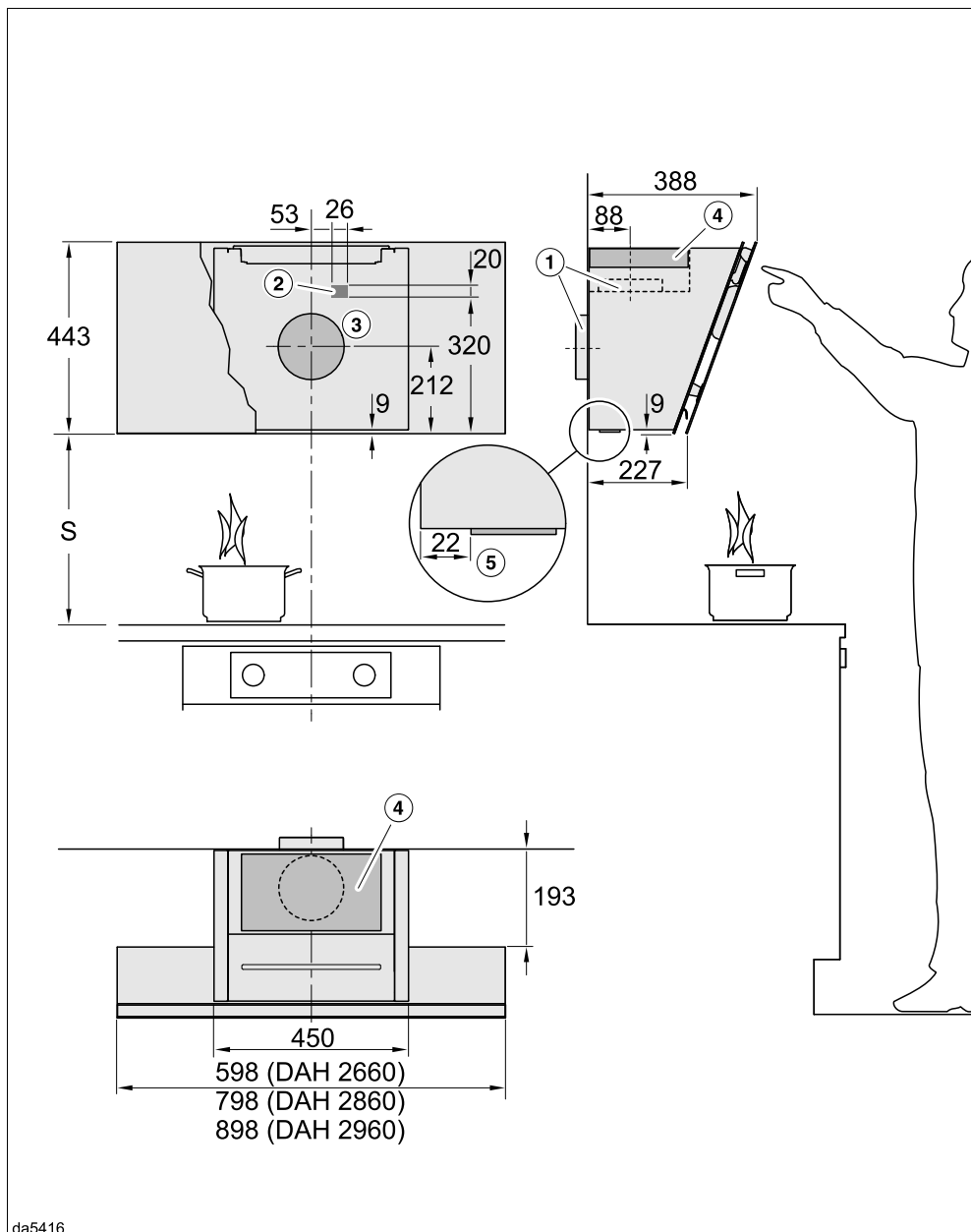
08161800

08164381

MpBooklet

Installasjon

Produktmål



da5416

Tegningen er ikke i målestokk

- ① Ved utluftningsdrift føres luften oppover eller bakover
- ② Gjennomføringshull når ventilatoren skal ha fast el-tilkobling og ikke kobles til el-nettet med støpsel
- ③ Utluftningsgjennomføring Ø 200 mm, slik at utluftningsrøret er bevegelig i veggen
- ④ Luftutgang ved omluft. Avstanden til himlingen eller til en innredning montert over ventilatoren, skal være minst 300 mm. Sørg for at luften som strømmer ut, også kan fordeles over sidemonterte skap i trange Innbyggingssituasjoner.

Utluftningsstuss Ø 150 mm

Ved bruk av kanaldeksel DADC 1000, må du ta hensyn til tilhørende målskisse for installasjonsområde for stikkontakt og utluftningsgjennomføring.

- ⑤ Avstanden for kokefeltbelysningen fra bakveggen

Avstand mellom kokefelt og ventilator (S)

Ved valg av avstand mellom kokefeltet og ventilatorens underkant, ta hensyn til opplysningene fra produsenten av kokefeltet.
Hvis ikke produsenten av kokefeltet har oppgitt en større sikkerhetsavstand, skal følgende sikkerhetsavstander minst overholdes:
Se også kapittel «Sikkerhetsregler».

Kokefelt	Avstand S minimum
Elektrisk kokefelt	450 mm
Elektrisk grill, frityrapparat (elektrisk)	650 mm
Gasstopp med flere bluss ≤ 12,6 kW total effekt, ingen av blussene > 4,5 kW	650 mm
Gasstopp med flere bluss > 12,6 kW og ≤ 21,6 kW total effekt, ingen av blussene > 4,8 kW.	760 mm
Gasstopp med flere bluss > 21,6 kW total effekt, eller ett av blussene > 4,8 kW.	ikke mulig
Gasstopp med ett bluss ≤ 6 kW effekt	650 mm
Gasstopp med ett bluss > 6 kW og ≤ 8,1 kW effekt	760 mm
Gasstopp med ett bluss > 8,1 kW effekt	ikke mulig

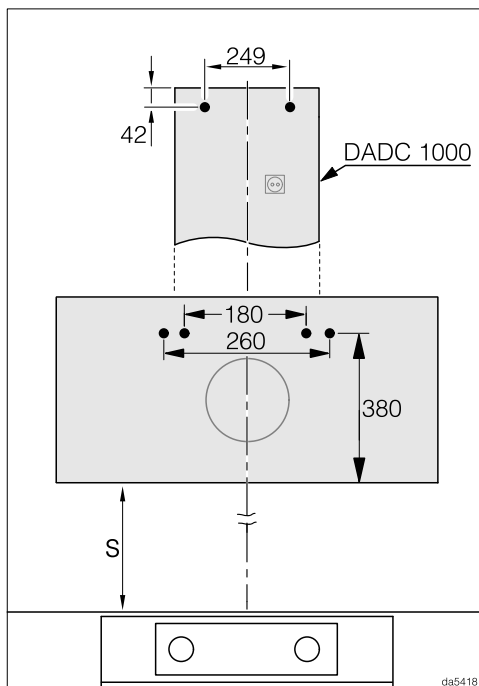
Installasjon

Monteringsanbefalinger

- Ta også hensyn til brukerens høyde når du avgjør hvor høyt ventilatoren skal monteres. Det må være mulig å arbeide fritt ved kokefeltet, og ventilatoren må kunne betjenes optimalt.
- Vær oppmerksom på at dampen suges dårligere opp, jo høyere avstand det er til ventilatoren.
- For at matosen skal tas opp optimalt, er det viktig at ventilatoren monteres midt over platetoppen, og ikke forskjøvet til siden.
- Monteringsstedet må være lett tilgjengelig. Også for ev. senere service, må man kunne komme enkelt til og kunne demontere ventilatoren uten problemer. Vær spesielt oppmerksom på dette ved plassering av skap, hyller, tak- og dekorelementer rundt ventilatoren.

Borehull for veggmontering

- Følg vedlagte monteringsanvisning for å lage borehull.



- For forhåndsproduksjon av en bakvegg som skal ha festehull, er avstandsmålene til borehullene angitt her (skruer \varnothing 5 mm).

Utluftningsrør

⚠ Når ventilatoren brukes samtidig med et ildsted som er avhengig av luften i det samme rommet, er det i enkelte tilfeller fare for forgiftning! Kapitlet «Sikkerhetsregler» må leses. Hvis du er i tvil, ta kontakt med det lokale brannvesenet eller feieren for å sikre trygg drift.

Bruk bare glatte rør eller fleksible utluftningsslanger av brannsikket materiale som utluftningsrør.

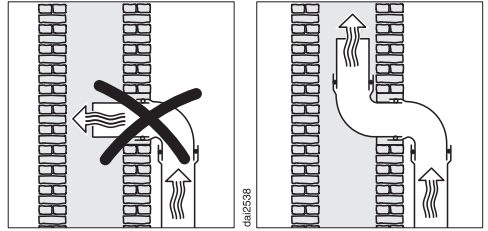
Til ventilatorer i serien ... EXT/EXTA må du bruke et formstabil utluftningsrør. Den eksterne viften kan lage et undertrykk, som kan føre til at utluftningsrøret blir deformert.

For å få best mulig lufteffekt og så lavt støynivå som mulig, skal du ta hensyn til følgende:

- Diameteren på utluftningsrøret må ikke være mindre enn tverrsnittet på utluftningsstussen (se kapittel «Apparatmål»). Dette gjelder spesielt ved bruk av flatkanaler.
- Utluftningsrøret skal være så kort og rett som mulig.
- Bruk bare bøyer med stor radius.
- Utluftningsrøret må ikke ha knekk eller være sammenklemt.
- Alle koblingene må sitte skikkelig og være tette.
- Hvis utluftningsrøret har klaffer, må de åpnes når ventilatoren slås på.

Enhver innskrenkning av luftstrømmen reduserer lufteffekten og øker driftsstøyen.

Utluftningskanal



Skal utluftningen føres i en utluftningskanal, må innføringsstussen styres i strømningsretningen.

Hvis utluftningskanalen brukes av flere vifteenheter, må diameteren på utluftningskanalen være tilstrekkelig stor.

Installasjon

Tilbakeslagsklaff

- Bruk en tilbakeslagsklaff i utluftings-systemet.

En tilbakeslagsklaff sørger for at det ikke forekommer noen uønsket luftutveksling mellom inne- og utelufta når ventilatoren er slått av.

Hvis utluftningen skal legges ut i friluft, anbefaler vi å installere en Miele veggjenomføring eller en Miele takgjenomføring (ekstrautstyr). Den har en integrert tilbakeslagsklaff.

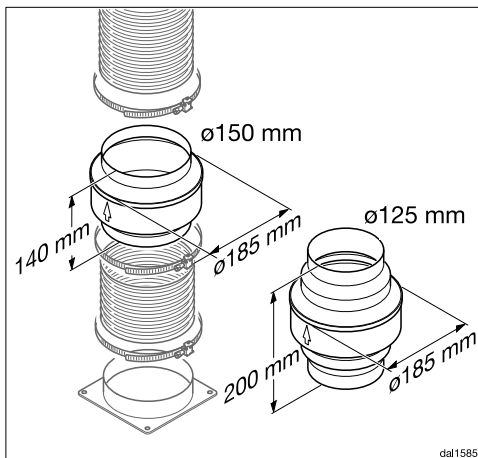
Dersom utluftningssystemet ditt ikke har en tilbakeslagsklaff, følger det en med ventilatoren.

Tilbakeslagsklaffen settes inn i viftens utblåsningsstuss.

Kondensvann

Hvis utluftningsrøret f.eks. legges gjennom kjølige rom eller på loftet, kan det dannes kondensvann i utluftningsrøret på grunn av temperaturforskjeller. Isolere utluftningsrøret for å redusere temperaturforskjeller.

Hvis utluftningsrøret blir lagt vannrett, må du sørge for et fall på minst 1 cm per meter. Dette fallet gjør at man unngår at kondensvann kan renne inn i ventilatoren.



I tillegg til isolering av utluftningsrøret, anbefaler vi å installere en kondensvannsperrer som absorberer og fordampner kondensvannet.

Kondensvannsperrer kan kjøpes som tilbehør til utluftningsrør med en diameter på 125 mm eller 150 mm.

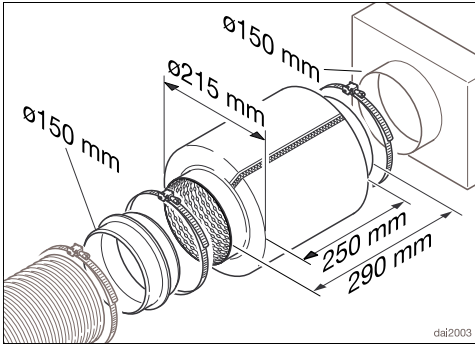
Kondensvannsperrer må installeres loddrett og så nærme utblåsningsstussen til ventilatoren som mulig. Pilen på kabinettet viser utblåsningsretningen.

Det er kun mulig å bruke kondensvannsperrer, når luften føres ut av ventilatoren oppover.

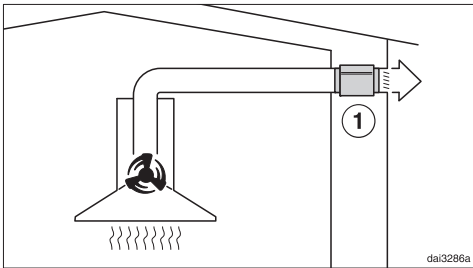
For ventilatorer, som er designet for bruk med en ekstern vifte (serien ...EXT/EXTA), er kondensvannsperrer integrert i produktet.

Miele påtar seg intet ansvar for funksjonsfeil eller skader som er forårsaket av et uegnet utluftningsrør.

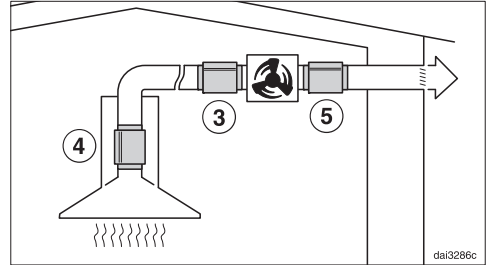
Lyddemper



Som ekstra lyddemping kan man sette inn en lyddemper i utluftningsrøret (kan kjøpes som tilbehør).



Ved utluftningsdrift demper lyd-demperen både lyden fra viften som går utover, i tillegg til lyder fra utsiden som trenger inn i kjøkkenet gjennom utluftningsrøret (f.eks. støy fra veien). Lyddemperen blir posisjonert så nært som mulig foran utluftningsutløpet ①.



Ved drift med en ekstern vifte kan vifte-lydene ut av huset og i kjøkkenet minimeres.

Hvis lyddemperen plasseres foran den eksterne viften ③, reduseres støyen i kjøkkenet. Dersom man har et langt utluftningsrør må lyddemperen plasseres på utluftningsstussen til ventilatoren ④. Dersom en ekstern vifte er montert i huset, reduseres støyen ut av huset ved å plassere lyddemperen etter den eksterne viften ⑤.

Installasjon

Elektrotilkobling

Ventilatoren leveres «ferdig» med nettkabel og støpsel for tilkobling til jordet stikkontakt.


Dersom stikkontakten ikke er lett tilgjengelig eller en fast tilkobling planlegges, pass på at det er en skilleanordning for hver pol på oppstillingsstedet.

 Brannfare ved overoppheting.

Drift av ventilatoren ved bruk av flerveisstikkontakter og skjøteledninger kan føre til overbelastning av kabelen.

Av sikkerhetsgrunner må du ikke bruke flerveisstikkontakter eller skjøteledninger.

Det elektriske anlegget må være utført i henhold til nasjonale el-forskrifter.

Av sikkerhetshensyn anbefaler vi å bruke en jordfeilbryter (RCD) av typen  i husinstallasjonen for elektrisk tilkobling av ventilatoren.

En skadet nettkabel må bare erstattes med en nettkabel av samme type (fås kjøpt hos Miele's serviceavdeling). Av sikkerhetsgrunner skal den kun skiftes ut av kvalifiserte fagfolk eller Miele's serviceavdeling.

Tilkobling og sikring: Se bruksanvisningen og typeskiltet. Denne informasjonen sammenligner du med dataene for den elektriske tilkoblingen på stedet.

Spør en autorisert elektroinstallatør hvis du er i tvil.

Midlertidig eller permanent drift på et selvforsynt energiforsyningssystem eller et energiforsyningssystem som ikke er synkronisert med strømforsyningen (som f.eks. øynettverk, backup-systemer), er mulig. Forutsetning for drift er at energiforsyningssystemet

overholder retningslinjene i EN 50160 eller tilsvarende. Funksjon og drift av sikkerhetstiltakene i husinstallasjonen og i dette Miele-produktet må også sikres ved drift av øynettverk, eller ved drift som ikke er synkronisert med strømforsyningen, eventuelt erstattes av likeverdige tiltak i installasjonen. Eksempelvis som beskrevet i den aktuelle publiseringen av VDE-AR-E 2510-2.

Tekniske data

Viftemotor*	200 W
Kokefeltbelysning	3,2 W
Total tilkoblingsverdi*	203,2 W
Nettspenning, frekvens	AC 230 V, 50 Hz
Sikring	10 A
Lengde på nettkabelen	1,3 m
Lystemperatur	3 500 K
Vekt	
DAH 2660	15,5 kg
DAH 2860	17,5 kg
DAH 2960	18 kg
DAH 2960 EXTA	15,5 kg

*Serien ... EXTA: Tilkoblingsverdien er avhengig av den tilkoblede, eksterne viften. Lengde på den elektriske nettkabelen til den eksterne viften: 1,3 m

WiFi-modul

Frekvensbånd	2,400 - 2,4835 GHz
Maksimal utgangseffekt	< 100 mW

Ekstraustyr for omluftdrift

Luftfilter DKF 29, DKF 29-S eller DKF 29-R (regenererbart)

Samsvarserklæring

Miele erklærer herved at denne ventilatoren er i henhold til forskriften 2014/53/EU.

Fullstendig tekst til EU-samsvarserklæring finner du under en av de følgende internettadressene:

- Under Produkter, Nedlastinger, på www.miele.no
- Service, forespørsel om informasjon, bruksanvisninger, på <https://miele.de/gebrauchsanweisungen> ved å oppgi produktnavn eller serienummer

Henvisninger for sammenligningstester

Energieffektiviteten må måles i utluftningsdrift. Ventilatoren har omluftdrift som standardinnstilling. Ved deaktivering av driftstimetelleren for luftfilteret (-filtrene) blir ventilatoren stilt om til utluftningsdrift (se «Første igangsetting»).

Tekniske data

Datablad for husholdningsventilatorer

Etter delegert forordning (EU) nr. 65/2014 og forordning (EU) nr. 66/2014

MIELE	
Modellnavn/-kjennetegn	DAH 2660 Escala
Årlig energiforbruk (AEC _{ventilator})	72,2 kWh/år
Energiklasse	B
Energieffektivitetsindeks (EEI _{ventilator})	68,9
Fluidodynamisk effektivitet (vifteeffekt) (FDE _{ventilator})	23,5
Klasse for fluidodynamisk effektivitet (vifteeffekt)	
A (høyeste effektivitet) til G (laveste effektivitet)	B
Belysningseffektivitet (LE _{ventilator})	103,1 lx/W
Belysningseffektivitetsklasse	
A (høyeste effektivitet) til G (laveste effektivitet)	A
Fettfiltreringsgrad	75,1%
Fettfiltreringsgradsklasse	
A (høyeste effektivitet) til G (laveste effektivitet)	C
Målt luftstrøm ved beste effektivitetspunkt	415,0 m ³ /h
Luftstrøm (min. hastighet)	215 m ³ /h
Luftstrøm (maks. hastighet)	415 m ³ /h
Luftstrøm (intensiv- eller hurtigtrinn)	680 m ³ /h
Maks. luftstrøm (Q _{max})	680,0 m ³ /h
Målt lufttrykk ved beste effektivitetspunkt	326 Pa
A-vektet lydnivå (min. hastighet)	43 dB
A-vektet lydnivå (maks. hastighet)	52 dB
A-vektet lydnivå (intensiv- eller hurtigtrinn)	64 dB
Målt elektrisk inngangseffekt ved beste effektivitetspunkt	159,6 W
Effektforbruk i standby-tilstand (P _s)	0,24 W
Nominell effekt belysningssystem	3,2 W
Belysningssystemets gjennomsnittlige lysstyrke på kokeområdet	330 lx
Tidsforlengelsesfaktor	1,2

Datablad for husholdningsventilatorer

Etter delegert forordning (EU) nr. 65/2014 og forordning (EU) nr. 66/2014

MIELE	
Modellnavn/-kjennetegn	DAH 2860 Escala
Årlig energiforbruk (AEC _{ventilator})	70,6 kWh/år
Energiklasse	B
Energieffektivitetsindeks (EEI _{ventilator})	68,7
Fluidodynamisk effektivitet (vifteeffekt) (FDE _{ventilator})	24,3
Klasse for fluidodynamisk effektivitet (vifteeffekt)	
A (høyeste effektivitet) til G (laveste effektivitet)	B
Belysningseffektivitet (LE _{ventilator})	93,8 lx/W
Belysningseffektivitetsklasse	
A (høyeste effektivitet) til G (laveste effektivitet)	A
Fettfiltreringsgrad	71,6%
Fettfiltreringsgradsklasse	
A (høyeste effektivitet) til G (laveste effektivitet)	D
Målt luftstrøm ved beste effektivitetspunkt	417,7 m ³ /h
Luftstrøm (min. hastighet)	218 m ³ /h
Luftstrøm (maks. hastighet)	422 m ³ /h
Luftstrøm (intensiv- eller hurtigtrinn)	687 m ³ /h
Maks. luftstrøm (Q _{max})	687,0 m ³ /h
Målt lufttrykk ved beste effektivitetspunkt	327 Pa
A-vektet lydnivå (min. hastighet)	41 dB
A-vektet lydnivå (maks. hastighet)	53 dB
A-vektet lydnivå (intensiv- eller hurtigtrinn)	65 dB
Målt elektrisk inngangseffekt ved beste effektivitetspunkt	155,9 W
Effektforbruk i standby-tilstand (P _s)	0,24 W
Nominell effekt belysningssystem	3,2 W
Belysningssystemets gjennomsnittlige lysstyrke på kokeområdet	300 lx
Tidsforlengelsesfaktor	1,2

Tekniske data

Datablad for husholdningsventilatorer

Etter delegert forordning (EU) nr. 65/2014 og forordning (EU) nr. 66/2014

MIELE	
Modellnavn/-kjennetegn	DAH 2960 Escala
Årlig energiforbruk (AEC _{ventilator})	72,3 kWh/år
Energiklasse	B
Energieffektivitetsindeks (EEI _{ventilator})	68,9
Fluidodynamisk effektivitet (vifteeffekt) (FDE _{ventilator})	23,6
Klasse for fluidodynamisk effektivitet (vifteeffekt)	
A (høyeste effektivitet) til G (laveste effektivitet)	B
Belysningseffektivitet (LE _{ventilator})	93,8 lx/W
Belysningseffektivitetsklasse	
A (høyeste effektivitet) til G (laveste effektivitet)	A
Fettfiltreringsgrad	71,6%
Fettfiltreringsgradsklasse	
A (høyeste effektivitet) til G (laveste effektivitet)	D
Målt luftstrøm ved beste effektivitetspunkt	418,8 m ³ /h
Luftstrøm (min. hastighet)	221 m ³ /h
Luftstrøm (maks. hastighet)	423 m ³ /h
Luftstrøm (intensiv- eller hurtigtrinn)	683 m ³ /h
Maks. luftstrøm (Q _{max})	683,0 m ³ /h
Målt lufttrykk ved beste effektivitetspunkt	324 Pa
A-vektet lydnivå (min. hastighet)	41 dB
A-vektet lydnivå (maks. hastighet)	53 dB
A-vektet lydnivå (intensiv- eller hurtigtrinn)	65 dB
Målt elektrisk inngangseffekt ved beste effektivitetspunkt	159,8 W
Effektforbruk i standby-tilstand (P _s)	0,24 W
Nominell effekt belysningssystem	3,2 W
Belysningssystemets gjennomsnittlige lysstyrke på kokeområdet	300 lx
Tidsforlengelsesfaktor	1,2

Datablad for husholdningsventilatorer

Etter delegert forordning (EU) nr. 65/2014 og forordning (EU) nr. 66/2014

MIELE	
Modellnavn/-kjennetegn	DAH 2960 EXTA Escala
Årlig energiforbruk (AEC _{ventilator})	104,3 kWh/år
Energiklasse	C
Energieffektivitetsindeks (EEI _{ventilator})	71,9
Fluidodynamisk effektivitet (vifteeffekt) (FDE _{ventilator})	23,6
Klasse for fluidodynamisk effektivitet (vifteeffekt)	
A (høyeste effektivitet) til G (laveste effektivitet)	B
Belysningseffektivitet (LE _{ventilator})	93,8 lx/W
Belysningseffektivitetsklasse	
A (høyeste effektivitet) til G (laveste effektivitet)	A
Fettfiltreringsgrad	71,6%
Fettfiltreringsgradsklasse	
A (høyeste effektivitet) til G (laveste effektivitet)	D
Målt luftstrøm ved beste effektivitetspunkt	494,9 m ³ /h
Luftstrøm (min. hastighet)	347 m ³ /h
Luftstrøm (maks. hastighet)	632 m ³ /h
Luftstrøm (intensiv- eller hurtigtrinn)	817 m ³ /h
Maks. luftstrøm (Q _{max})	817,0 m ³ /h
Målt lufttrykk ved beste effektivitetspunkt	400 Pa
A-vektet lydnivå (min. hastighet)	47 dB
A-vektet lydnivå (maks. hastighet)	61 dB
A-vektet lydnivå (intensiv- eller hurtigtrinn)	68 dB
Målt elektrisk inngangseffekt ved beste effektivitetspunkt	232,8 W
Effektforbruk i standby-tilstand (P _s)	0,24 W
Nominell effekt belysningssystem	3,2 W
Belysningssystemets gjennomsnittlige lysstyrke på kokeområdet	300 lx
Tidsforlengelsesfaktor	1,2

Miele AS

Nesbruveien 71, 1394 NESBRU

Postboks 194, 1378 NESBRU

Telefon 67 17 31 00

E-post: contact@miele-support.no

www.miele.no

Produsent:

Miele & Cie. KG

Carl-Miele-Straße 29

33332 Gütersloh

Tyskland

DAH 2660, DAH 2860, DAH 2960, DAH 2960 EXTA