




Instrucțiuni de utilizare Uscător de rufe cu pompă de căldură



Este **esențial** să citiți instrucțiunile de utilizare înainte de amplasare - instalare - punerea în funcțiune. Astfel vă protejați și evitați pagubele.

Cuprins

Contribuiți la protecția mediului înconjurător	6
Indicații de siguranță și avertizări	7
Programarea uscătorului	20
Panou de comandă	20
Mod de funcționare Butoane cu senzor	21
Prima punere în funcțiune	23
Instalare.....	23
Repaus după instalare.....	23
Informații referitoare la conectare.....	23
Miele@home	23
Wash2dry 	24
Economie de energie	26
1. Modul corect de uscare a rufelor	27
Aspecte legate de spălarea rufelor.....	27
Pregătirea rufelor înainte de uscare.....	27
Uscare	28
Respectarea simbolurilor de pe etichetele de îngrijire a rufelor	28
Selectarea gradului de uscare corect.....	28
2. Încărcarea uscătorului	29
Introducerea rufelor în cuvă.....	29
Verificați FragranceDos.....	29
3. Selectarea și pornirea programului	30
Pornirea uscătorului.....	30
Selectarea programului	30
1. Selectarea programului de uscare cu ajutorul selectorului de programe ...	30
2. Selectarea programului de uscare prin poziția selectorului de programe MobileStart 	30
3. Selectarea programului de uscare prin poziția selectorului de programe Wash2Dry 	30
Selectarea setării de program	31
Selectarea gradului de uscare	31
Selectați durata programului <i>Aer cald/DryFresh</i>	31
Selectare Acțiune blândă +	31
Pornirea programului	32

4. Scoaterea rufelor după încheierea programului	33
Terminarea programului/Anti-șifonare	33
Scoaterea rufelor	33
 Start întârziat/SmartStart	34
SmartStart	35
Privire de ansamblu asupra programelor	36
Modificarea etapelor de program	39
Modificarea selecției unui program în derulare	39
Adăugarea sau scoaterea rufelor	39
Rezervor de apă condensată	40
Golirea rezervorului de apă condensată.....	40
Flaconul de parfum	41
FragranceDos	41
Înlăturarea sigiliului de protecție de pe flaconul de parfum.....	41
Introducerea flaconului de parfum	42
Deschiderea flaconului de parfum.....	43
Închiderea flaconului de parfum.....	43
Scoaterea/înlocuirea flaconului de parfum.....	44
Curățare și întreținere	45
Filtrele de scame	45
Scoaterea flaconului de parfum	45
Înlăturarea scamelor vizibile	45
Curățarea temeinică a filtrelor de scame și a căilor de ventilare	46
Curățarea umedă a filtrelor de scame	47
Curățarea filtrului plintei.....	48
Îndepărtarea filtrului plintei	48
Curățarea filtrului plintei.....	48
Curățarea clapetei pentru filtrul plintei.....	50
Curățarea uscătorului de rufe.....	50

Cuprins

Ghid pentru soluționarea problemelor	51
Indicatoarele luminoase sau indicațiile de pe afișajul timpului după anularea programului	51
Indicatoarele luminoase sau indicațiile de pe afișajul timpului.....	53
Un rezultat de spălare nesatisfăcător.....	55
Procesul de uscare durează foarte mult.....	56
Alte probleme	57
Înlocuirea filtrului plintei.....	59
Regenerarea filtrului plintei.....	61
Verificarea schimbătorului de căldură	61
Serviciu Clienți	62
Contact în caz de defecțiuni.....	62
Accesorii opționale.....	62
Garanție.....	62
Instalare	63
Vedere frontală	63
Vedere din spate.....	64
Transportarea uscătorului	64
Transportarea uscătorului la locul de amplasare	64
Instalare.....	65
Aducerea la nivel a uscătorului.....	65
Repaus după instalare.....	65
Ventilare.....	66
Înainte de o transportare ulterioară	66
Cerințe suplimentare de instalare	67
Evacuarea apei condensate	68
Condiții de instalare speciale cu supapă unisens	68
Amplasarea furtunului de evacuare.....	69
Exemple.....	69
Schimbarea balamalelor ușii	71
Pregătire	71
Conectare la rețeaua electrică.....	79
Date tehnice	80
Fișa produsului pentru uscătoare de rufe de uz casnic cu tambur	81
Declarație de conformitate	83
Date de consum	84

Funcții programabile	85
Programare	85
<i>P01</i> Grade de uscare bumbac	87
<i>P02</i> Grade de uscare întreținere ușoară	87
<i>P04</i> Temperatură de răcire	87
<i>P05</i> Volum alarmă sonoră	87
<i>P06</i> Tonul butoanelor	88
<i>P07</i> Cod PIN	88
<i>P08</i> Conductivitate	89
<i>P11</i> Oprirea panoului de comandă	89
<i>P13</i> Memorie	90
<i>P14</i> Anti-șifonare	90
<i>P19</i> Alarmă sonoră activă	90
<i>P20</i> Afișajul orificiilor de ventilare	91
<i>P22</i> Luminozitate redusă afișaje	91
<i>P00</i> Setare din fabricație	91
Conectare la rețea	92
Dezactivarea WiFi	92
<i>P24</i> RemoteUpdate	92
<i>P31</i> Comandă de la distanță	94
<i>P32</i> SmartGrid	94
Drepturi de autor și licențe pentru modulul de comunicare	95

Contribuiți la protecția mediului înconjurător

Aruncarea ambalajului

Ambalajul este folosit pentru manipulare și protejează aparatul împotriva deteriorării în timpul transportului. Ambalajul de transport și protecție a fost fabricat din materiale care nu dăunează mediului înconjurător la eliminarea ca deșeu și prin urmare pot fi reciclate.

Prin readucerea ambalajului în circuitul materialelor, contribuiți la economisirea materiilor prime. Utilizați opțiuni de colectare și returnare a materialelor reciclabile specifice fiecărui material. Distribuitorul Miele va prelua înapoi ambalajul de transport.

Aruncarea aparatului vechi

Echipamentele electrice și electronice vechi conțin adesea materiale valoroase. Acestea conțin însă și substanțe, amestecuri și componente necesare pentru funcționarea și siguranța aparatelor. Aceste substanțe, prin manevrare sau aruncare incorectă, pot reprezenta un risc pentru sănătatea oamenilor și mediul înconjurător. De aceea, nu aruncați niciodată vechiul aparat împreună cu gunoiul menajer.



Aveți grijă să nu deteriorați conductele și schimbătorul de căldură ale uscătorului până când nu sunt eliminate într-un mod ecologic.

În acest fel, agentul frigorific și uleiul din compresor nu se vor scurge în mediul înconjurător.

Pentru predarea și valorificarea aparatelor electrice și electronice apălați la unitățile oficiale de colectare și livrare gratuită ale autorităților locale, reprezentanței sau companiei Miele. Aveți responsabilitatea legală de a șterge datele personale de pe aparatul pe care îl duceți la casat. Aveți responsabilitatea legală să eliminați în mod nedistructiv bateriile și acumulatorii vechi care nu sunt încastrate în dispozitiv, precum și lămpile care pot fi îndepărtate nedistructiv. Duceți-le la un punct de colectare adecvat unde pot fi predate gratuit. Asigurați-vă că aparatul vechi nu prezintă niciun pericol pentru copii în decursul perioadei de depozitare în vederea eliminării.



Este esențial să citiți aceste instrucțiuni de utilizare.



Acest uscător conține un agent frigorific inflamabil și exploziv.

Acest uscător corespunde prevederilor de siguranță prescrise. Utilizarea sa incorectă poate cauza, însă, accidentarea utilizatorilor și daune materiale.

Pentru a evita riscul de accidentare și avarierea aparatului, citiți aceste instrucțiuni cu atenție, înainte de a-l pune în funcțiune. Acestea conțin informații importante privind instalarea, siguranța, utilizarea și întreținerea aparatului. Astfel vă protejați și evitați pagubele.

Conform standardului IEC 60335-1, compania Miele vă sugerează în mod explicit să citiți și să urmați capitolul privind instalarea uscătorului, precum și indicațiile de siguranță și avertizările.

Compania Miele nu își asumă nici o răspundere pentru pagubele produse în urma nerespectării acestor indicații.

Păstrați aceste instrucțiuni de utilizare și transmiteți-le mai departe eventualilor viitori proprietari.

Indicații de siguranță și avertizări

Întrebuițare adecvată

- ▶ Acest uscător de rufe se utilizează în mediul casnic și în spații rezidențiale și de lucru asemănătoare.
- ▶ Acest uscător de rufe nu este adecvat pentru uz în aer liber.
- ▶ Utilizați uscătorul doar pentru uz casnic, la uscarea articolelor spălate în apă, pe ale căror etichete de îngrijire se specifică faptul că pot fi uscate într-un uscător de rufe.
Orice alt tip de utilizare este inadmisibil. Compania Miele nu își asumă nici o răspundere pentru pagubele rezultate în urma utilizării necorespunzătoare sau incorecte a aparatului.
- ▶ Acest uscător de rufe nu este destinat utilizării de către persoane cu dizabilități fizice, senzoriale sau mintale, ori fără experiență și cunoștințe de utilizare a uscătorului, cu excepția cazului în care sunt supravegheate sau instruite în privința utilizării sale de către o persoană responsabilă.

Siguranța copiilor

- ▶ Nu le permiteți copiilor sub 8 ani să se apropie de uscător, decât dacă îi supravegheați în permanență.
- ▶ Le puteți permite copiilor având cel puțin opt ani să folosească uscătorul de rufe doar după ce le-ați explicat foarte clar modul de utilizare și după ce au învățat să îl folosească în siguranță. Ei trebuie să cunoască și să înțeleagă potențialele pericole ale unei utilizări incorecte.
- ▶ Copiii nu trebuie lăsați să curețe ori să întrețină uscătorul fără a fi supravegheați.
- ▶ Supravegheați copiii care se află în apropierea uscătorului de rufe. Nu le permiteți să se joace cu acesta.

Aspecte tehnice

- ▶ Înainte de a amplasa uscătorul de rufe, verificați ca acesta să nu prezinte semne vizibile de avariere.
Nu amplasați și nu puneți în funcțiune un uscător avariât.
- ▶ Înainte de a conecta uscătorul de rufe la rețeaua electrică, verificați ca datele de conectare (tensiune, putere și frecvență), trecute pe eticheta cu date tehnice, să corespundă instalației electrice din locuință. Dacă aveți nelămuriri, consultați un electrician calificat.
- ▶ Este posibilă funcționarea temporară sau permanentă pe un sistem de alimentare cu energie autosuficient sau nesincron de rețea (cum ar fi rețele insulare, sisteme de rezervă). Condiția prealabilă pentru funcționare este ca sistemul de alimentare cu energie să respecte cerințele EN 50160 sau unul comparabil.
Măsurile de protecție prevăzute în instalația casei și în acest produs Miele trebuie asigurate, de asemenea, în ceea ce privește funcția și modul de funcționare a acestora în operare autonomă sau în funcționare nesincronă a rețelei sau trebuie înlocuite cu măsuri echivalente în instalare. Așa cum este descris, de exemplu, în publicația curentă a VDE-AR-E 2510-2.
- ▶ Siguranța electrică a uscătorului de rufe poate fi garantată doar dacă acesta este legat la un conductor de protecție instalat conform prevederilor relevante. Este foarte important ca această cerință fundamentală de protecție să fie verificată și, în cazul în care aveți nelămuriri, apălați la un electrician calificat să verifice instalația clădirii. Compania Miele nu își asumă nici o răspundere pentru consecințele unei legări la pământare inexistente sau neadecvate.
- ▶ Din motive de siguranță, nu utilizați prelungitoare, prize mobile multiple sau alte echipamente similare (pericol de incendiu prin supraîncălzire).
- ▶ În cazul deteriorării cablului de alimentare, acesta trebuie înlocuit de către un electrician autorizat de compania Miele, pentru a proteja utilizatorii de pericole.

Indicații de siguranță și avertizări


- ▶ Efectuarea reparațiilor neautorizate poate atrage după sine pericole neprevăzute pentru utilizator, pentru care producătorul nu își asumă nici o răspundere. Lucrările de reparare pot fi efectuate doar de către personal autorizat de compania Miele; în caz contrar încetează orice drepturi de garanție pentru pagubele ulterioare.
- ▶ Componentele defecte trebuie înlocuite doar cu piese de schimb originale marca Miele. Doar în acest condiții poate garanta compania Miele standardele integrale de siguranță ale aparatului.
- ▶ În timpul lucrărilor de curățare și întreținere, uscătorul trebuie deconectat de la rețeaua electrică, el fiind complet deconectat doar atunci când:
 - ștecărul uscătorului este scos din priză sau
 - siguranța principală este decuplată sau
 - siguranța fuzibilă este complet deșurubată.
- ▶ Acest uscător de rufe nu poate fi utilizat în instalații mobile (de ex. ambarcațiuni).
- ▶ Orice modificare adusă uscătorului trebuie efectuată cu autorizarea expresă din partea companiei Miele.

Indicații de siguranță și avertizări

► Datorită cerințelor speciale (de ex. cu privire la temperatură, umiditate, rezistență chimică, rezistență la abraziune și vibrații), acest uscător este dotat cu o lampă specială. Această lampă specială trebuie folosită numai în scopurile prevăzute. Nu este adecvată pentru iluminatul încăperii. Înlocuirea poate fi efectuată numai de către un specialist autorizat Miele sau Serviciul de asistență tehnică Miele.

► Acest uscător funcționează cu un agent frigorific comprimat într-un compresor. Acest agent frigorific adus prin compresie la un nivel ridicat de temperatură trece printr-un circuit închis. Căldura astfel rezultată se transferă prin schimbătorul de căldură în aerul de uscare direcționat asupra rufelor.

- Este firesc să auziți sunete ca de zbârnâit produse de pompa de căldură în timpul procesului de uscare. Acestea nu influențează buna funcționare a uscătorului.
- Agentul frigorific este ecologic și nu dăunează stratului de ozon.

 Daune la uscător provocate de punerea în funcțiune prematură.

Se poate deteriora pompa de căldură.

După amplasare, așteptați o oră până la pornirea unui program de uscare.

Indicații de siguranță și avertizări



▶ Agentul frigorific R290 din acest uscător este inflamabil și exploziv. Dacă uscătorul este deteriorat, luați următoarele măsuri:

- Evitați focul deschis și sursele de aprindere.
- Deconectați uscătorul de la rețeaua electrică.
- Aerisiți spațiul în care este instalat uscătorul.
- Informați Serviciul Clienți Miele.

⚠ Pericol de incendiu și explozie ca urmare a deteriorării uscătorului.

Agentul de răcire scurs din uscător este inflamabil și exploziv.

Aveți grijă ca uscătorul să nu fie deteriorat. Nu efectuați modificări la uscător.

▶ Respectați instrucțiunile din capitolul „Instalare”, precum și din capitolul „Date tehnice”.

▶ Accesibilitatea ștecărului trebuie asigurată în permanență, pentru ca uscătorul să poată fi deconectat de la alimentarea cu energie electrică de la rețea.

▶ Spațiul de ventilare dintre baza uscătorului și podea nu trebuie acoperit cu plinte ornamentale, covoare cu fir lung, etc. În caz contrar nu se va asigura pătrunderea unei cantități suficiente de aer sub uscător.

▶ Verificați ca după instalare ușa uscătorului să se poată deschide ușor și să nu vină în contact cu alte uși blocabile, uși glisante sau uși care se închid în direcția opusă.

Utilizare corectă

- ▶ Capacitatea maximă de încărcare este de 8,0 kg (rufe uscate). Capacitățile de încărcare parțial reduse pentru fiecare dintre programe sunt specificate în capitolul „Tabelul programelor”.
- ▶ Pericol de incendiu!
Acest uscător nu se conectează la prize controlabile (de ex. printr-un temporizator) sau la instalații electrice cu deconectare la atingerea unor sarcini de vârf.
În cazul în care programul de uscare a fost întrerupt înainte de terminarea fazei de răcire, există pericolul de autoaprindere a rufelor.
- ▶ **Avertizare:** Nu opriți uscătorul înainte de încheierea programului de uscare. Dacă faceți acest lucru și scoateți imediat rufele, aparatul poate emite o cantitate mare de căldură.
- ▶ Folosiți balsam de rufe și produse similare conform instrucțiunilor de pe ambalajele produselor.
- ▶ Scoateți din buzunare toate obiectele (de ex. brichete, chibrituri).
- ▶ Curățați filtrele de scame după fiecare ciclu de uscare!
- ▶ Filtrele de scame sau filtrul plintei trebuie să se usuce după curățarea umedă. Dacă filtrele de scame/filtrul plintei este încă umed când îl repuneți, uscătorul se poate avaria.

Indicații de siguranță și avertizări

► Deoarece există pericolul de incendiu, articolele textile nu trebuie uscate dacă nu sunt suficient de curate sau dacă prezintă reziduuri. Acest lucru este valabil în special pentru

- articole nespălate.
- articole care nu au fost curățate temeinic și care au rămas murdare de ulei, grăsimi sau alte resturi (de ex. rufele de bucătărie și cosmetică cu resturi de ulei, grăsimi, loțiuni). Dacă articolele nu au fost curățate temeinic, există pericolul ca acestea să se aprindă atunci când sunt încălzite, chiar și după ce au fost scoase din uscător, la finalul programului.
- articole tratate cu agenți de curățare inflamabili, sau care conțin resturi de acetonă, alcool, benzină, gazolină, kerosen, agenți de îndepărtare a petelor, terebentină, ceară, agenți de îndepărtare a cerii sau alte substanțe chimice (de ex. mopuri, cârpe de șters pe jos).
- articole pătate cu spumă de păr, fixativ de păr, soluții de îndepărtare a lacului de unghii sau alte substanțe asemănătoare.

Atunci când spălați astfel de articole foarte puternic pătate: asigurați-vă că folosiți suficient detergent și selectați o temperatură ridicată. Pentru a vă asigura că le-ați curățat temeinic, le puteți spăla de mai multe ori.

Indicații de siguranță și avertizări

- ▶ Pentru a preveni riscul de incendiu, este interzisă uscarea următoarelor materiale și articole în uscător:
 - articole care au fost curățate în prealabil cu substanțe chimice industriale (precum cele folosite în curățătorii chimice).
 - articole care conțin mult cauciuc, cauciuc buretos sau materiale de consistență asemănătoare cauciucului. De exemplu, produse realizate din cauciuc spongios latex, căști de duș, materiale impermeabile, articole cauciucate și articole de îmbrăcăminte sau perne umplute cu cauciuc spongios.
 - articole cu umpluturi, care sunt deteriorate (de ex. perne sau jachete). Umplutura care iese afară din articol poate provoca un incendiu.
- ▶ Prin funcționarea sa cu pompa de căldură, în carcasa acestui uscător se formează foarte multă căldură. Această căldură trebuie să poată fi evacuată corespunzător. În caz contrar, durata de uscare se poate prelungi, sau pe termen lung pot surveni deteriorări ale uscătorului.

Pentru aceasta trebuie asigurate următoarele:

- O ventilare permanentă a spațiului de amplasare în timpul procesului de uscare.
 - Un spațiu liber între podea și partea de jos a uscătorului, care nu trebuie acoperit sau micșorat.
- ▶ Nu spălați uscătorul cu furtunul.
 - ▶ Nu permiteți nimănui să se așeze pe ușa uscătorului ori să se sprijine de aceasta. Aparatul se poate răsturna.

Indicații de siguranță și avertizări

► La multe programe, faza de încălzire este urmată de o fază de răcire, astfel încât articolele să nu fie prea fierbinți și să poată fi scoase cu ușurință (de asemenea, astfel se reduce riscul ca articolele să se autoaprindă). Programul se încheie abia după finalizarea fazei de răcire.

Așteptați întotdeauna ca programul să se încheie, înainte de a scoate rufele.

Indicații de siguranță și avertizări

▶ Închideți întotdeauna ușa după utilizare. Astfel:

- copiii nu se vor urca pe sau în uscător și nu vor ascunde diverse obiecte în el;
- animalele de companie și alte animale mici nu se vor urca în uscător.

▶ Uscătorul de rufe nu trebuie utilizat:

- cu filtrele de scame deteriorate;
- cu filtrul plintei deteriorat.

Cele de mai sus pot cauza o acumulare excesivă de scame, care poate duce, la rândul ei, la defecțiuni.

▶ Nu amplasați uscătorul în încăperi cu temperaturi sub limita de îngheț. La temperaturi apropiate de punctul de îngheț, este posibil ca uscătorul să nu poată funcționa corespunzător. Există riscul avarierii aparatului dacă apa condensată îngheață în pompă sau în furtunul de evacuare.

▶ Dacă apa este evacuată la exterior prin furtunul de evacuare, în loc să fie colectată în rezervorul de apă condensată, verificați ca furtunul să fie fixat bine de chiuvetă sau cadă.

Astfel veți evita alunecarea acestuia și daunele provocate de vărsarea apei.

▶ Apa condensată nu este potabilă.

Dacă este băută, aceasta poate cauza probleme de sănătate atât oamenilor, cât și animalelor.

▶ Păstrați întotdeauna zona din jurul uscătorului curată de praf și scame.

Praful atras în aparat poate cauza, în timp, blocarea unității schimbătorului de căldură.

Indicații de siguranță și avertizări

Utilizarea flaconului de parfum (accesoriu opțional)

- ▶ Folosiți doar flacoane de parfum originale Miele.
- ▶ Flaconul de parfum trebuie păstrat în ambalajul său original, așa-dar păstrați-i ambalajul.
- ▶ Atenție! Parfumul se poate scurge din flacon. Asigurați-vă că mențineți tot timpul flaconul, respectiv filtrul de scame cu flaconul inserat, în poziție orizontală în timp ce îl transportați, și nu îl înclinați ori așezați pe nici o suprafață.
- ▶ Folosiți o lavetă absorbantă pentru a șterge imediat eventualele stropi de parfum scurși pe pardoseală, pe uscător sau pe componentele acestuia (de exemplu, filtrul de scame).
- ▶ Dacă parfumul care s-a scurs din flacon: a intrat în contact cu **pielea** spălați pielea temeinic cu apă și săpun. a intrat în contact cu **ochii** clătiți ochii cu apă proaspătă timp de cel puțin 15 minute. a fost **ingerat** clătiți gura temeinic cu apă curată. Contactați medicul în cazul contactului cu ochii și al ingerării!
- ▶ Dacă parfumul care s-a scurs din flacon a intrat în contact cu articole de îmbrăcăminte, schimbați-le imediat. Spălați hainele și eventualele lavete folosite pentru ștergerea parfumului, cu apă din abundență și detergent.
- ▶ Există riscul de incendiu sau avariere a uscătorului dacă următoarele instrucțiuni nu sunt respectate:
 - Nu reîncărcați niciodată flaconul cu parfum.
 - Nu utilizați niciodată un flacon de parfum deteriorat.
- ▶ Aruncați flaconul vechi de parfum la gunoiul menajer și nu îl utilizați niciodată în alt scop.
- ▶ Vă rugăm să consultați și informațiile furnizate împreună cu flaconul de parfum.

Accesorii


► Accesoriile pot fi montate sau instalate doar cu aprobarea expresă din partea companiei Miele.

Dacă folosiți alte piese, revendicările de garanție, performanță și/sau siguranță ale produsului vor fi invalidate.

► Uscătoarele și mașinile de spălat Miele pot fi amplasate supraetajat. Pentru aceasta este necesar un kit de supraetajare pentru mașina de spălat și uscătorul Miele, acesta fiind un accesoriu ce se poate comanda separat. Trebuie să aveți grijă ca kitul de supraetajare pentru mașina de spălat și uscătorul Miele să se potrivească cu acestea.

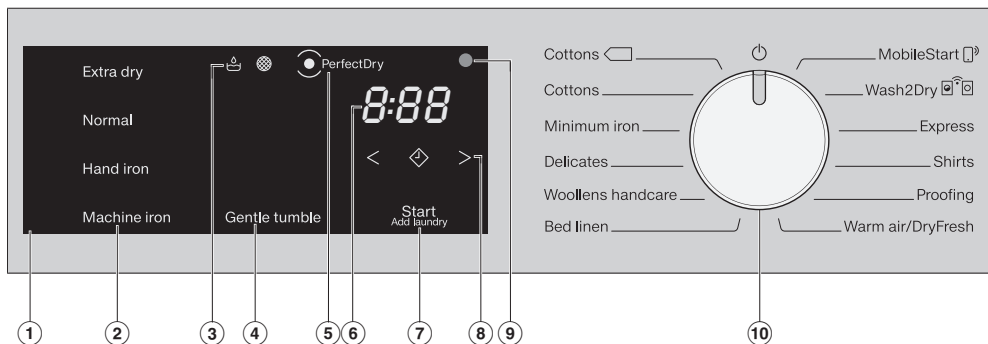
► Aveți grijă ca soclul Miele disponibil ca accesoriu ce se poate comanda separat să se potrivească la acest uscător.

► Miele vă oferă o garanție a produsului de până la 15 ani, dar nu mai puțin de 10 ani, după încetarea producerii în serie a uscătorului dumneavoastră pentru piesele de schimb care asigură funcționalitatea acestuia.

 Compania Miele nu își asumă nici o răspundere pentru pagubele cauzate de nerespectarea indicațiilor de siguranță și avertizărilor.

Programarea uscătorului

Panou de comandă



① Panou de comandă


Panoul de comandă constă din butoane cu senzori, afișajul timpului și indicatoare luminoase.

② Butoane cu senzori pentru gradele de uscare

După selectarea unui program cu grade de uscare cu ajutorul selectorului de programe, gradul de uscare propus luminează. Gradele de uscare selectabile pentru programul respectiv luminează la o intensitate redusă.

③ Indicatoarele luminoase

în caz de necesitate.


 Golirea rezervorului de apă condensată


 Curățați filtrele de scame și filtrul plintei

④ Buton cu senzor *Acțiune blândă+*

Pentru îngrijirea rufelor sensibile la temperatură.

⑤ Afișaj *PerfectDry*

 clipește după începerea programului și se stinge atunci când este afișată durata programului. *PerfectDry* măsoară umiditatea reziduală a rufelor. În programele cu grade de uscare programabile, *PerfectDry* asigură o uscare exactă, care este influențată și de conținutul de calcar al apei.

 se aprinde spre sfârșitul programului la atingerea nivelului de uscare, dar nu și pentru programele *Finisare lână*, *Aer cald/DryFresh*.

⑥ Afișajul timpului

După pornirea programului, se va afișa durata estimată a programului în ore și minute.

- Când folosiți funcția Start întârziat, durata programului va fi afișată abia după expirarea duratei de amânare a începerii acestuia.
- Durata majorității programelor poate varia, ceea ce poate duce la modificări ale timpului. Aceasta depinde printre altele de cantitatea, tipul sau umiditatea reziduală a rufelor. Sistemul electronic cu capacitate de învățare se adaptează caracteristicilor și devine din ce în ce mai precis.



⑦ Buton cu senzor Start/Adăugarea rufelor

Atingând butonul cu senzor Start/Adăugarea rufelor se pornește un program. Programul în curs poate fi întrerupt pentru a adăuga rufe. Butonul cu senzor se aprinde intermitent atunci când programul poate fi pornit. După pornirea programului, butonul cu senzor stă aprins constant.

⑧ Butoane cu senzori

Pentru Startul întârziat sau durata programului *Aer cald/DryFresh*



După atingerea butonului cu senzor  se selectează o pornire ulterioară a programului (Start întârziat). La selectare  luminează intens.




Atingând butonul cu senzor < sau > se selectează durata Startului întârziat sau a programului *Aer cald/DryFresh*.

⑨ Interfață optică

Servește Serviciului Clienți, ca punct de contact și transfer.

⑩ Selector de programe

pentru selectarea programului și pentru oprire. Prin selectarea programului, uscătorul este pornit și prin poziția  a selectorului de programe, uscătorul este oprit.

Uscătorul vă oferă următoarele alternative pentru selectarea unui program dacă uscătorul este conectat la rețeaua WiFi.



MobileStart

Puteți să controlați uscătorul de la distanță prin intermediul aplicației Miele.



Wash2Dry

Un program de uscare adaptat rufelor se setează în funcție de mașina de spălat conectată în rețea.

Mod de funcționare Butoane cu senzor

Butoanele cu senzori ②, ④, ⑦ și ⑧ reacționează la atingerea cu vârful degetelor. Selecția este posibilă cât timp butonul cu senzor respectiv este aprins.

Un buton cu senzor cu lumină intensă înseamnă: actualmente selectat.

Un buton cu senzor cu lumină slabă înseamnă: selecția este posibilă.

Programarea uscătorului

en	ro
Extra dry	Extra-uscat
Normal	Uscat normal
Hand iron	Călcat manual
Machine iron	Călcat mecanic
PerfectDry	PerfectDry
Gentle tumble	Acțiune blândă +
Start/Add laundry	Start/Adăugarea rufelor
Cottons <input type="checkbox"/>	Bumbac <input type="checkbox"/>
Cottons	Bumbac
Minimum iron	Întreținere ușoară
Delicates	Delicate
Woolens handcare	Finisare lână
Bed linen	Așternuturi de pat
MobileStart	MobileStart
Wash2Dry	Wash2Dry
Express	Express
Shirts	Cămăși
Proofing	Impermeabilizare
Warm air/Dry fresh	Aer cald/DryFresh

Instalare

Înainte de a utiliza dispozitivul pentru prima dată, asigurați-vă că ați urmat toate instrucțiunile din capitolul „Instalare“.

Este esențial să citiți aceste instrucțiuni de utilizare, în special capitolul „Instalare“.


Înlăturarea foliei de protecție și a etichetelor adezive publicitare

■ Înlăturați:

- folia de protecție (dacă există) de pe ușă.
- toate etichetele adezive publicitare (dacă există) de pe partea frontală și capac.

Nu înlăturați etichetele pe care le observați după deschiderea ușii (de ex. eticheta cu date tehnice).

Repaus după instalare

 Daune la uscător provocate de punerea în funcțiune prematură. Se poate deteriora pompa de căldură.

După instalare, așteptați o oră înainte de a pune uscătorul în funcțiune.

Informații referitoare la conectare

Miele@home

Uscătorul dumneavoastră este dotat cu un modul WiFi integrat.

Pentru utilizare aveți nevoie de:

- o rețea WiFi
- aplicația Miele
- un cont de utilizator la Miele. Puteți crea contul de utilizator prin aplicația Miele.

Aplicația Miele vă ghidează pentru a realiza conexiunea între uscător și rețeaua WiFi de acasă.

După ce ați integrat uscătorul în rețeaua dumneavoastră WiFi, puteți efectua cu ajutorul aplicației următoarele acțiuni, de exemplu:

- Controlul de la distanță al uscătorului
- să accesați informații despre starea de funcționare a aparatului dvs. electrocasnic;
- să accesați indicații privind derularea programului aparatului dvs. electrocasnic;

Prin integrarea uscătorului în rețeaua dvs. WiFi crește consumul energetic, chiar și atunci când uscătorul este oprit.

Asigurați-vă că în locul de instalare al uscătorului există o rețea WiFi cu un semnal suficient de puternic.

Prima punere în funcțiune

Disponibilitatea conexiunii WiFi

Conexiunea WiFi împarte o gamă de frecvență cu alte aparate (de ex. microunde, jucării cu telecomandă). Astfel pot apărea întreruperi temporare sau permanente ale conexiunii. De aceea nu poate fi garantată o disponibilitate permanentă a funcțiilor oferite.

Disponibilitate Miele@home

Utilizarea Miele App depinde de disponibilitatea Miele@home Services în țara dvs.

Serviciul Miele@home nu este disponibil în toate țările.

Informații privind disponibilitatea sunt disponibile pe site-ul web www.miele.com.

Aplicația Miele

Aplicația Miele poate fi descărcată gratuit de la Apple App Store® sau Google Play Store™.



Wash2dry

La terminarea corespunzătoare a programului, mașina de spălat Miele transmite datele programului prin routerul la care este conectat și uscătorul și la Miele Cloud.

Pe baza datelor de program transmise, uscătorul setează automat un program de uscare adaptat rufelor.

Tot ce trebuie să faceți este să porniți programul de uscare după încărcarea uscătorului. Nu sunt necesare alte setări de program la uscător.

Sfat: Programul de uscare trebuie pornit în decursul a 24 de ore după terminarea programului de spălare. Acesta este intervalul în care sunt păstrate datele pentru uscător, ele fiind suprascrise de îndată ce se termină un nou program de spălare.

Sfat: Nu deconectați uscătorul de la rețea. Uscătorul va primi datele de program transmise de mașina de spălat, de îndată ce ați selectat *Wash2Dry*. O deconectare prealabilă de la rețea ar duce la o întârziere la primirea datelor.

Condiția pentru utilizarea funcției *Wash2Dry* este conectarea mașinii de spălat și a uscătorului Miele la Miele@home Services.

Sfat: Configurați aplicația Miele@home, conform descrierii din Instrucțiunile de utilizare.

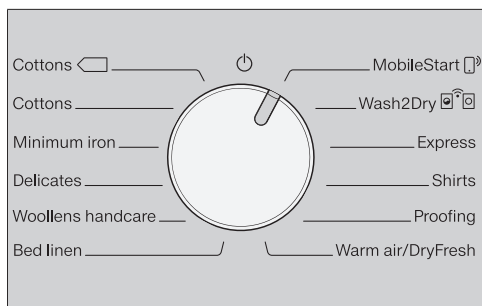
Configurarea Miele@home


Sunt posibile 2 modalități de conectare:

1. Prin aplicația Miele (setare standard)
2. Prin WPS
Pentru aceasta aveți nevoie de un router cu WPS.

Conectarea prin aplicația Miele

Puteți să realizați conexiunea la rețeaua prin aplicația Miele.





- Rotiți selectorul de programe pe *MobileStart* .

Pe afișaj apare *RPP* și apoi începe numărătoarea inversă a timpului de timeout de 10 minute. Aplicația Miele vă ghidează prin următorii pași.

În cazul unei conectări reușite, pe afișaj apare *Con*.

Conectarea prin WPS

- Rotiți selectorul de programe pe *MobileStart* .
- Atingeți butonul cu senzor  până când pe afișaj apare *WPS* și se aude un sunet scurt de confirmare.

Apoi, pe afișajul timpului, începe numărătoarea inversă a timpului de timeout de 2 minute.

- În interval de 2 minute activați funcția „WPS” la router.

În cazul unei conectări reușite, pe afișaj apare *Con*.

Sfat: Dacă după expirarea timpului de timeout conexiunea nu s-a realizat, trebuie să repetați procesul.

Încheierea procedurii de punere în funcțiune, conform acestor instrucțiuni

- Citiți capitolele „1. Modul corect de uscare a rufelor” și „2. Încărcarea uscătorului”.
- După aceasta, puteți încărca uscătorul și selecta un program, conform capitolului „3. Selectarea și pornirea programului”.

Economie de energie

Acest uscător cu tehnologie cu pompă de căldură este conceput pentru o uscare economică din punct de vedere al energiei. Prin măsurile de mai jos, puteți economisi și mai multă energie, deoarece durata de uscare nu se prelungeste inutil.

- Centrifugați rufele la viteză maximă în mașina de spălat.
Dacă, de exemplu, centrifugați rufele la 1.600 rpm în loc de 1.000 rpm, puteți reduce consumul energetic la uscare cu cca. 20 %, economisind și timp.
- Încărcați în uscător cantitatea maximă de rufe permisă pentru programul respectiv. Astfel, consumul de energie electrică raportat la cantitatea de rufe va fi minim.
- Asigurați-vă că încăperea în care este instalat uscătorul este aerisită bine. Dacă în aceeași încăpere se află și alte aparate producătoare de căldură, asigurați o aerisire corespunzătoare sau opriți aceste aparate.
- După fiecare ciclu de uscare curățați filtrele de scame din deschiderea ușii.

Informații cu privire la curățarea filtrului de scame și a filtrului plintei sunt disponibile în capitolul „Curățare și întreținere“.


- Folosiți pe cât posibil tarifele mai ieftine la energie, disponibile în anumite intervale orare. Pentru informații, contactați compania furnizoare de energie electrică. Funcția Start întârziat vă ajută să beneficiați de aceste tarife: Puteți să alegeți ora la care să pornească automat procesul de uscare în următoarele 24 de ore.

1. Modul corect de uscare a rufelor

Aspecte legate de spălarea rufelor


- Spălați foarte bine rufele foarte murdare: Asigurați-vă că folosiți suficient detergent și că selectați o temperatură suficient de ridicată. Dacă aveți nedumeriri, spălați-le de mai multe ori.
- Nu introduceți în uscător rufe foarte ude. Centrifugați rufele la viteză maximă în mașina de spălat. Cu cât viteza de centrifugare este mai ridicată, cu atât veți economisi mai multă energie și mai mult timp la uscarea în uscător.
- Articolele noi, de culoare închisă trebuie spălate și uscate separat de cele de culoare deschisă. Astfel se evită vopsirea altor articole sau chiar a componentelor din plastic ale uscătorului. Fibrele de culoare închisă se pot depune pe articolele de culoare deschisă și invers.
- Rufele apretate pot fi uscate în uscător. Pentru a obține textura caracteristică, folosiți de două ori mai mult apret.

Pregătirea rufelor înainte de uscare

 Pagube ca urmare a obiectelor străine rămase în rufe.

Obiectele străine se pot topi, pot arde sau exploda.

Verificați ca printre rufe să nu fi rămas cumva obiecte (de exemplu, bile de administrare a detergentului, brichete etc.).

 Pericol de supraîncălzire ca urmare a utilizării și operării greșite.

Rufele se pot supraîncălzi, distribuind uscătorul și spațiul înconjurător. Pentru mai multe informații, citiți și respectați secțiunea „Indicații de siguranță și avertizări”.

- Sortați rufele spălate în funcție de tipul fibrelor sau al țesăturilor, dimensiune, simbolul etichetei de îngrijire și gradul de uscare dorit.
- Verificați cusăturile, pentru a vă asigura că sunt intacte. Astfel se evită ieșirea materialului de căptușeală și umplutură. Pericol de incendiu la uscare.
- Separați articolele unele de altele, astfel încât să nu fie încălcite.
- Legați cordoanele din material textil și sforile șorțurilor.
- Încheiați husele de plapumă și fețele de pernă pentru a împiedica învelirea articolelor mici în ele.
- Încheiați cârligele și inelele de prindere.
- Desfaceți jachetele și fermoarele lungi pentru ca hainele să se usuce uniform.
- Coaseți sau îndepărtați întăritoarele metalice din sutiene.
- În cazuri extreme, reduceți cantitatea de rufe încărcate. Articolele care necesită întreținere minimă tind să se șifoneze mai puternic, cu cât sunt mai multe rufe în uscător. Valabil mai ales pentru țesăturile foarte fine (cămăși, bluze).




1. Modul corect de uscare a rufelor





Uscare

Sfat: Citiți capitolul „Tabelul programelor“, în care veți găsi toate informațiile despre programe și cantitățile maxime de încărcare.

- Respectați întotdeauna cantitatea maximă de rufe recomandată pentru programul pe care îl folosiți. Astfel, consumul de energie electrică raportat la cantitatea de rufe va fi minim.
- Materialul textil fin din interiorul articolelor umplute cu puf tinde, în funcție de calitate, să intre la apă. Pentru aceste articole folosiți doar programul *Finisare lână*.
- Pânza de in pur poate fi uscată în uscător doar dacă acest lucru este confirmat de producător pe etichetă. Țesătura poate deveni foarte aspră la atingere. Pentru aceste articole folosiți doar programul *Finisare lână*.
- Articolele din lână și amestec de lână tind să se scâmoșeze și să intre la apă. Pentru aceste articole folosiți doar programul *Finisare lână*.
- Articolele din tricot (de ex. tricouri, lenjerie de corp) au tendința să intre la apă la prima spălare, în funcție de calitatea lor. Nu uscați excesiv textilele tricotate, pentru a evita ca acestea să intre la apă. Cumpărați articole tricotate de mărimi cu unul sau cu două numere mai mari, dacă este posibil.
- În cazul articolelor deosebit de sensibile la temperaturi ridicate și predispușe la șifonare, reduceți încărcătura. Selectați suplimentar opțiunea *Acțiune blândă+*.

Respectarea simbolurilor de pe etichetele de îngrijire a rufelor

Uscare	
	temperatură normală/ridicată
	temperatură redusă* *Selectare <i>Acțiune blândă</i> +
	nu uscați în uscător

Călcare manuală și mecanică	
	foarte fierbinte
	fierbinte
	cald
	nu călcați manual/mecanic

Selectarea gradului de uscare corect

- *Extra-uscat* pentru textilele din mai multe straturi sau foarte groase.
- *Uscat normal* pentru articole care se pot micșora. Sau pentru articole din bumbac ușor sau jerseyu.
- *Călcăt manual* sau *Călcăt mecanic*, atunci când rufe trebuie călcate după uscare.

Sfat: Puteți să reglați individual gradele de uscare ale programelor *Bumbac* și *Întreținere ușoară* (mai umed sau mai uscat). Pentru aceasta, consultați capitolul „Funcții programabile“.

2. Încărcarea uscătorului

Introducerea rufelor în cuvă

Articolele textile se pot deteriora. Înainte de a introduce articolele, citiți capitolul „1. Modul corect de uscare al rufelor“.



- Deschideți ușa.
- Îndepărtați toate articolele textile sau piesele rămase din tambur.
- Încărcați rufele degajat în tambur.

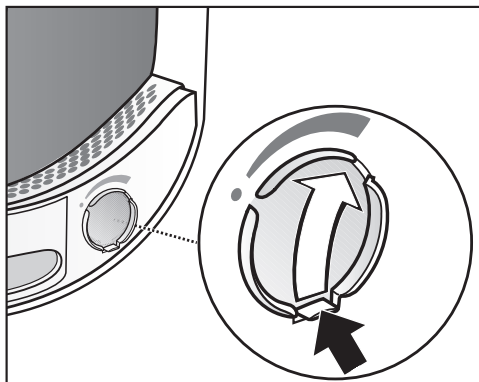
Nu supraîncărcați tamburul. Rufele se pot deteriora și rezultatul uscării este afectat. De asemenea, rufele se pot și fona mai tare.

Deteriorarea rufelor poate apărea dacă articolele de îmbrăcăminte sunt prinse între deschiderea ușii și ușă.

Verificați FragranceDos

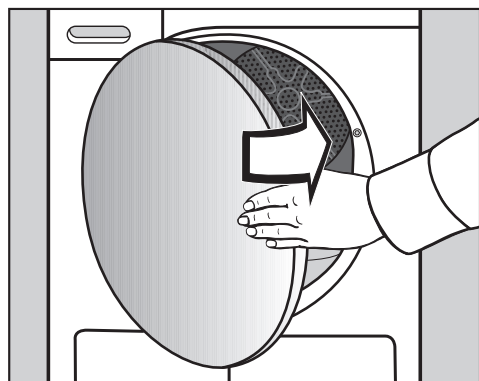
Dacă nu utilizați un flacon de parfum, atunci verificați dacă locul de introducere FragranceDos este închis.

Utilizarea flaconului de parfum este descrisă în capitolul „Flaconul de parfum“.



- Împingeți mânerul capacului glisant complet în jos (săgeată), pentru ca locul în care se introduce flaconul să fie închis. În caz contrar, acolo se acumulează scame.


Închiderea ușii

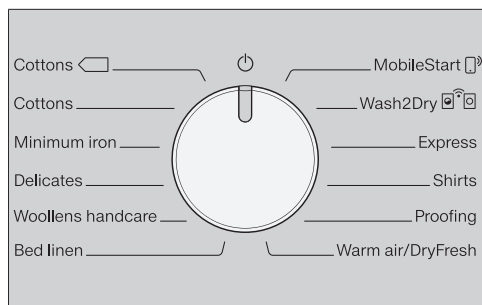


- Închideți ușa cu un balans ușor.

3. Selectarea și pornirea programului

Pornirea uscătorului

Prin selectarea programului, uscătorul este pornit și prin poziția  a selectorului de programe, uscătorul este oprit.



- Rotiți selectorul de programe la un program.

Selectarea programului


Aveți 3 posibilități pentru a selecta un program.

1. Selectarea programului de uscare cu ajutorul selectorului de programe

- Rotiți selectorul de programe până la programul dorit.

Suplimentar, pe panoul de comandă se poate aprinde gradul de uscare, iar timpii sunt afișați în afișajul timpului.

2. Selectarea programului de uscare prin poziția selectorului de programe MobileStart


- Rotiți selectorul de programe pe *MobileStart* .



 se aprinde pe afișajul timpului.

- Atingeți butonul cu senzor *Start/Adăugarea rufelor*.

Acum uscătorul poate fi comandat printr-un dispozitiv mobil, împreună cu aplicația Miele.

3. Selectarea programului de uscare prin poziția selectorului de programe Wash2Dry

- După terminarea procesului de spălare, introduceți rufele curate în uscător.
- Rotiți selectorul de programe pe *Wash2Dry* .

În cazul realizării cu succes a conexiunii, se aprinde intermitent un indicator luminos ...... . După terminarea corectă a programului mașinii de spălat, pe afișaj apar timpul de și nivelul de uscare.

- Pentru a porni programul nu trebuie decât să atingeți butonul cu senzor *Start/Adăugarea rufelor* al uscătorului.

După programele de spălare speciale cu care au fost spălate articole sensibile (de ex. perdele), nu se realizează transferul la uscător.

Indicatori luminoși pe afișajul timpului:

...... Uscătorul începe interogarea.

--- Nu este posibil transferul programului la uscător sau uscătorul așteaptă date.

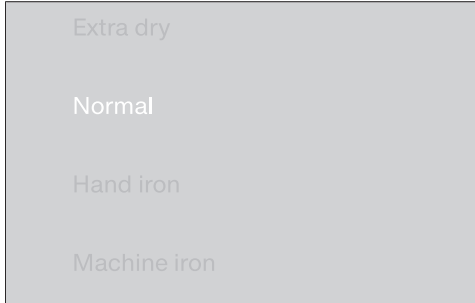
 Uscătorul nu este conectat

3. Selectarea și pornirea programului

Selectarea setării de program

Selectarea gradului de uscare

În capitolul „Tabelul programelor“, puteți vedea pentru ce program puteți selecta un grad de uscare și ce grad de uscare corespunde cerințelor dvs.



- Atingeți butonul cu sensor corespunzător gradului de uscare dorit.

Gradul de uscare selectat se aprinde puternic.

Selectați durata programului *Aer cald/DryFresh*

Puteți să setați timpul în intervale de câte 10 minute. Durata programului poate varia de la 0:20 minute până la 2:00 ore.



- Atingeți butonul cu sensor < sau > în mod repetat, până când pe afișaj se aprinde durata programului dorită.

Selectare Acțiune blândă +

Articolele delicate (având simbolul ☐, pe eticheta de îngrijire, de ex. din acril) vor fi uscate un timp mai îndelungat la o temperatură mai scăzută.

- Atingeți butonul cu sensor *Acțiune blândă +*, care va lumina intens.
- *Acțiune blândă +* poate fi selectată la următoarele programe:
 - *Bumbac*
 - *Întreținere ușoară*
 - *Cămăși*
 - *Aer cald/DryFresh*
- La *Delicate*, funcția *Acțiune blândă +* este permanent activă/nu poate fi de-selectată.

3. Selectarea și pornirea programului

Pornirea programului

- Atingeți butonul cu senzor *Start/Adăugarea rufelor* care luminează intermitent.

Butonul cu senzor *Start/Adăugarea rufelor* luminează.

Etapele de program

- Atunci când a fost selectată funcția *Start* întârziat, timpul selectat începe să se deruleze.
- Are loc începerea programului.
- Indicatorul luminos *PerfectDry* va clipi/va rămâne aprins constant doar la programele cu grad de uscare (citiți și secțiunea „Programarea uscătorului“).
- Acest uscător măsoară umiditatea reziduală a rufelor și, pe baza acesteia, deduce durata necesară a programului.

Dacă umpleți uscătorul cu câteva articole textile sau rufe uscate, senzorul tamburului gol înregistrează această modificare. La scurt timp după începerea programului, detectarea automată a sarcinii comută programul selectat la o durată limitată de rulare a programului. Materialele textile sunt uscate sau ventilate ușor. În acest caz, *PerfectDry* nu se aprinde la finalul programului.

Rufele și hainele se pot deteriora inutil.

Evitați uscarea excesivă a rufelor și hainelor.

- Înainte de finalizarea programului, rufe vor fi răcite.

Economie de energie

După 10 minute elementele de afișare se sting. Clipește butonul cu senzor *Start/Adăugarea rufelor*.

- Atingeți butonul cu senzor *Start/Adăugarea rufelor*, pentru a activa din nou elementele de afișare; acest lucru nu are niciun efect asupra unui program în curs.

Adăugarea rufelor

Puteți adăuga mai multe rufe după pornirea programului.

- Urmați instrucțiunile din capitolul „Modificarea etapelor de program”, secțiunea „Adăugarea sau scoaterea rufelor”.

4. Scoaterea rufelor după încheierea programului

Terminarea programului/Anti-șifonare

Terminarea programului: **0:00** luminează pe afișajul timpului, iar butonul cu senzor *Start/Adăugarea rufelor* nu mai luminează. Un semnal sonor (alarmă sonoră) se aude.

La finalul programului, etapa de anti-șifonare se derulează timp de maximum 2 h. Programul *Finisare lână* nu are etapă de anti-șifonare.

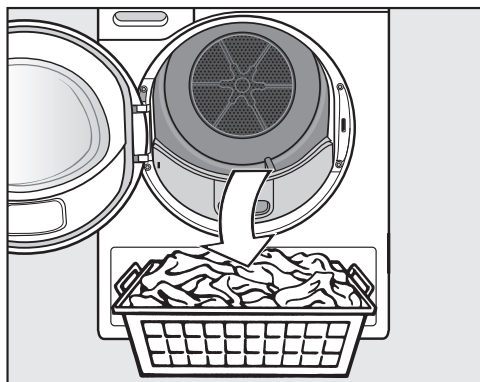
Consultați capitolul „Funcție programabilă”, secțiunea „PI4 Anti-șifonare”.

Acest uscător se oprește automat.

Scoaterea rufelor

Deschideți ușa doar după ce procesul de uscare s-a încheiat. În caz contrar, rufele nu vor fi uscate și răcite corespunzător până la final.


- Trageți ușa spre partea cu marcajul portocaliu.



- Scoateți rufele.

Rufele rămase se pot deteriora prin uscare excesivă.

Scoateți întotdeauna toate rufele din tambur.

- Rotiți selectorul de programe în poziția .
- Înlăturați scamele de pe cele 2 filtre de scame din deschiderea ușii: consultați capitolul „Curățare și întreținere”, secțiunea „Curățarea filtrelor de scame”.
- Închideți ușa cu un balans ușor.
- Goliți rezervorul de apă condensată.

Iluminatul tamburului

Când deschideți ușa uscătorului, tamburul și o zonă gestionabilă din fața uscătorului sunt iluminate. Astfel nu veți omite nici un articol din tambur sau din coșul de rufe.

Iluminatul interior al tamburului se oprește automat (economisire de energie).

◆ Start întârziat/SmartStart

Selectare Start întârziat

Puteți amâna începerea programului cu o perioadă cuprinsă între 0:30 minute și 24h (ore).

Nu puteți combina funcția Start întârziat cu programul *Aer cald/DryFresh*.

- Mai întâi selectați un program cu ajutorul setărilor de program.



- Atingeți butonul cu senzor ◆.

Butonul cu senzor ◆ luminează intens.

- Atingeți butonul cu senzor > sau < în mod repetat, până când pe afișaj se aprinde perioada de timp dorită, după care să pornească mașina.

Dacă mențineți apăsată butoanele cu senzori > sau < timpii vor scădea sau vor crește automat.

Inițierea funcției Start întârziat

- Atingeți butonul cu senzor *Start/Adăugarea rufelor*, pentru a acționa funcția Start întârziat.

- Curgerea duratei programate va fi indicată din oră în oră dacă depășește 10h, după care din minut în minut, până la pornirea programului.
- În cazul unei durate mai lungi de amânare a pornirii, tamburul se rotește din când în când, pentru a afâna rufe. Aceasta nu este o defecțiune.

Modificarea funcției Start întârziat inițiate

Dacă doriți să modificați funcția Start întârziat după pornirea unui program, trebuie să anulați mai întâi funcția.

- Rotiți selectorul de programe în poziția ⏻.

Uscătorul este oprit și funcția Start întârziat este anulată.

- Selectați un program.
- Selectați un timp pentru funcția Start întârziat.

Adăugarea rufelor în timpul derulării startului întârziat

- Urmați instrucțiunile din capitolul „Modificarea etapelor de program”, secțiunea „Adăugarea sau scoaterea rufelor”.

SmartStart

Cu SmartStart definiți o perioadă de timp în care uscătorul să pornească automat. Pornirea are loc la un semnal , de ex. de la furnizorul dvs. de electricitate, când tariful la energie este cel mai mic.

Această funcție este activă atunci când este activată funcția programabilă P32 SmartGrid

Perioada de timp definită este între 30 minute și 24 de ore. În această perioadă uscătorul așteaptă semnalul de la furnizorul de energie. Dacă în perioada definită nu este emis niciun semnal, uscătorul pornește programul de uscare.

Setarea perioadei

Dacă funcția programabilă P32 SmartGrid este activată, se modifică funcția butonului cu senzor ◆. Pe afișajul timpului nu mai apare timpul pentru funcția Start întârziat, ci perioada în care uscătorul dumneavoastră poate fi pornit automat.

Procedura corespunde setării timpului la funcția Start întârziat.




- Atingeți butonul cu senzor ◆.
- Setăți perioada dorită cu ajutorul butoanelor cu senzori < sau >.
- Atingeți butonul cu senzor *Start/Adăugarea rufelor*.

Pe afișajul timpului clipește pentru un timp un indicator luminos: \bar{U}






Prin deschiderea ușii, durata poate fi finalizată.

Privire de ansamblu asupra programelor

Toate greutățile marcate cu * se referă la greutatea rufelor uscate.

Bumbac 		maximum 8 kg*
Articole	Rufe din bumbac obișnuit de umede, conform descrierii de la <i>Bumbac Uscat normal</i> .	
Indicație	<ul style="list-style-type: none"> - În acest program, rufele sunt uscate exclusiv la gradul <i>Uscat normal</i>. - Programul <i>Bumbac</i>  este cel mai eficient energetic pentru uscarea rufelor din bumbac cu un grad normal de umiditate. 	
Notă pentru instituțiile de testare	Programul <i>Bumbac</i>  este program de testare conform Regulamentului 392/2012/UE cu privire la cerințele de etichetare energetică măsurată conform EN 61121.	
Bumbac		maximum 8 kg*
Extra-uscat, Uscat normal		
Articole	Articole textile din bumbac, cu unul sau mai multe straturi. Acestea sunt, de exemplu: tricouri, lenjerie de corp, hăinuțe pentru sugari, haine de lucru, jachete, pături, șorțuri, halate, prosoape din frotir, halate de baie din frotir, lenjerie de pat din flanelă/frotir.	
Sfat	<ul style="list-style-type: none"> - Selectați <i>Extra-uscat</i> pentru textilele mixte, foarte groase, din mai multe straturi. - Nu folosiți <i>Extra-uscat</i> pentru articolele din tricot (de ex. tricouri, lenjerie de corp, îmbrăcăminte pentru sugari) deoarece acestea pot intra la apă. 	
Călcat manual, Călcat mecanic		
Articole	Toate articolele textile din țesături din bumbac sau in, pe care urmează să le călcați. Acestea sunt, de ex.: fețe de masă, lenjerie de pat, rufe apretate.	
Sfat	Pentru a preveni uscarea completă a rufelor pe care urmează să le călcați mecanic, mențineți-le rulate până la călcare.	
Întreținere ușoară		maximum 4 kg*
Uscat normal, Călcat manual		
Articole	Articole ușor de întreținut, realizate din fibre sintetice, bumbac sau fibre mixte. Acestea sunt, de ex.: haine de lucru, șorțuri, pulovere, rochiile, pantaloni, fețe de masă și ciorapi.	

Privire de ansamblu asupra programelor

Delicate		maximum 2,5 kg*
Uscat normal, Călcăt manual		
Articole	<p>Țesături delicate având simbolul  trecut pe etichetă, din fibre sintetice, fibre mixte, mătase artificială sau bumbac ușor de întreținut. Acestea sunt: cămăși, bluze, desuuri și articole vestimentare cu aplicații.</p>	
Sfat	<p>Pentru o uscare cu grad de șifonare deosebit de redus, reduceți și mai mult încărcătura.</p>	
Finisare lână		maximum 2 kg*
Articole	<p>Țesături din lână și țesături mixte ce conțin lână: pulovere, jachete împletite, ciorapi.</p>	
Indicație	<ul style="list-style-type: none"> - Acest program doar conferă articolelor din lână o textură mai aerisită și pufoasă, însă nu le usucă în totalitate. - Scoateți rufele imediat după încheierea programului. 	
Așternuturi de pat		maximum 4 kg*
Extra-uscat, Uscat normal, Călcăt manual, Călcăt mecanic		
Articole	<p>Așternuturi de pat, cearșafuri, fețe de perne</p>	
MobileStart 		
<p>Selectarea programelor și operarea se realizează prin aplicația Miele.</p>		
Wash2Dry  		
<p>Selectarea programului are loc automat, în funcție de selecția programului la mașina de spălat conectată.</p>		
Express		maximum 4 kg*
Extra-uscat, Uscat normal, Călcăt manual, Călcăt mecanic		
Articole	<p>Articole rezistente cu simbolul  pentru programul <i>Bumbac</i>.</p>	
Indicație	<p>Durata programului se scurtează.</p>	
Cămăși		maximum 2 kg*
Uscat normal, Călcăt manual		
Articole	<p>Cămăși pentru bărbați și femei</p>	

Privire de ansamblu asupra programelor

Impermeabilizare		maximum 2,5 kg*
Articole	Articolele textile adecvate pentru uscarea în uscător, de ex. microfibre, îmbrăcăminte de schi și outdoor, bumbac fin dens (Popelin) și fețe de masă.	
Indicație	<ul style="list-style-type: none"> - În acest program, rufele sunt uscate exclusiv la gradul <i>Uscat normal</i>. - Acest program include o fază suplimentară de fixare pentru impermeabilizare. - Articolele impermeabilizate pot fi tratate doar cu agenți de impermeabilizare cu mențiunea „adecvat pentru articolele cu membrană”. Acești agenți se bazează pe compuși chimici ai fluorului. - Nu uscați articole impermeabilizate cu agenți cu conținut de parafină. Pericol de incendiu. 	
Aer cald/DryFresh		maximum 8 kg*
Indicație	<ul style="list-style-type: none"> - Uscarea articolelor textile (<i>Aer cald</i>) - Împrospătarea articolelor textile (<i>DryFresh</i>)¹ - La început nu folosiți timpul cel mai lung. Verificați articolele pe măsură ce le uscați, pentru a stabili durata optimă. 	
Articole	<ul style="list-style-type: none"> - Uscare ulterioară: articole cu mai multe straturi, care datorită texturii și a compoziției nu se usucă în mod uniform, de ex. jachete, perne, saci de dormit și alte articole voluminoase - Uscare: articole individuale, de ex. prosoape de baie, costume de baie, prosoape de bucătărie - Împrospătare: articole curate¹ 	
¹ Sfat	<p>Puteți reduce sau îndepărta mirosurile nedorite din articolele uscate și curate. Pentru aceasta utilizați <i>Aer cald/DryFresh</i> împreună cu flaconul <i>DryFresh</i> (accesoriu opțional²). Selectați o durată de cel puțin 60 de minute și reduceți încărcătura pentru a putea obține un efect de împrospătare.</p> <p>² Introducerea flaconului și setarea intensității parfumului: consultați capitolul „Flacon de parfum”</p>	

Modificarea selecției unui program în derulare

Nu mai este posibilă modificarea selecției unui program. Astfel este prevenită o operare nedorită.

Dacă schimbați poziția selectorului de programe, pe afișajul timpului luminează simbolul *-D-*. Simbolul *-D-* dispare dacă setați programul inițial.

Oprirea unui program în derulare

- Rotiți selectorul de programe în poziția \odot .

Programul se oprește.

Acum puteți selecta un nou program.

Adăugarea sau scoaterea rufelor

Ați uitat ceva, însă programul rulează deja.

- Atingeți butonul cu senzor *Start/Adăugarea rufelor*.

Pe afișajul timpului apare cuvântul *Rdd*. Clipește butonul cu senzor *Start/Adăugarea rufelor*.

- Deschideți ușa.
- Adăugați sau scoateți rufe.

Puteți să modificați selectarea programului.

- Închideți ușa.
- Atingeți butonul cu senzor *Start/Adăugarea rufelor*.

Programul va continua.

Excepții la adăugarea rufelor

În unele cazuri, de exemplu în timpul etapei de răcire sau al programului *Impermeabilizare*, nu puteți adăuga rufe.

În aceste cazuri, cuvântul *Rdd* nu este afișat.

În cazuri excepționale, ușa poate fi deschisă în timpul rulării programului.

Rezervor de apă condensată

Golirea rezervorului de apă condensată

Apa rezultată în urma procesului de uscare este colectată în rezervorul de apă condensată.

Goliți rezervorul de apă condensată după fiecare program de uscare!

Dacă apa din rezervorul de apă condensată atinge nivelul maxim, se va aprinde indicatorul luminos ☹.

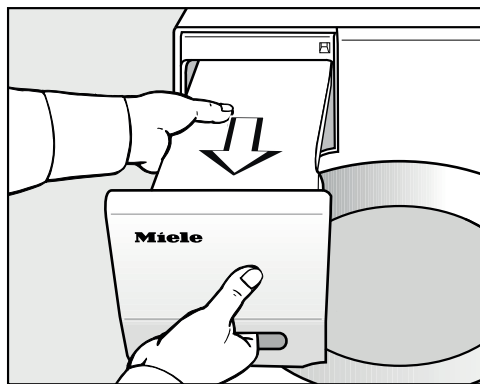
Pentru a șterge☹ cu uscătorul pornit, deschideți și închideți ușa.

⚠ Pericol de deteriorare a ușii și mânerului din față la scoaterea rezervorului de apă condensată*.

Ușa și mânerul din față se pot deteriora.

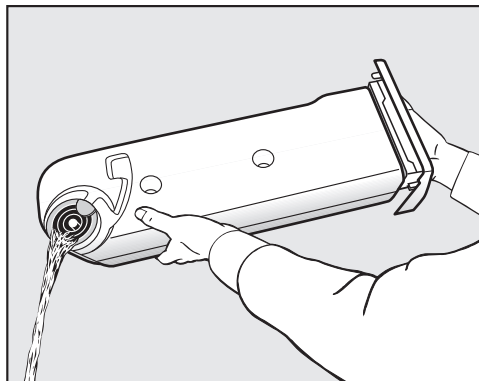
Închideți întotdeauna ușa complet.

*La modelul cu „Balamale ușă pe partea dreaptă“ puteți să ignorați acest avertisment.



■ Trageți rezervorul în afară.

■ Scoateți rezervorul de apă condensată orizontal, pentru ca apa să nu se reverse. Apucați rezervorul de apă condensată de mânerul din față și de partea din spate.



■ Goliți rezervorul.

■ Repuneți rezervorul în uscător.

Poate cauza probleme de sănătate atât oamenilor, cât și animalelor. Nu beți apa condensată.

Apa condensată poate fi folosită în gospodărie (de exemplu, într-un fier de călcat cu aburi sau într-un aparat de umidificare). Turnați apa printr-o sită fină sau printr-un filtru de hârtie pentru cafea. Astfel vă veți asigura că apa condensată nu mai conține scame sau particule reziduale care ar putea deteriora aceste aparate.

FragranceDos

Cu ajutorul flaconului de parfum (accesoriu opțional), puteți conferi rufelor dumneavoastră la uscare o notă de parfum deosebită.

Sfat: Puteți închide pur și simplu flaconul, dacă o dată doriți să uscați fără parfum.

⚠ Probleme de sănătate și risc de incendiu ca urmare a manipulării greșite a flaconului de parfum.

În cazul contactului cu corpul, parfumul scurs vă poate afecta sănătatea. Parfumul scurs poate provoca un incendiu.

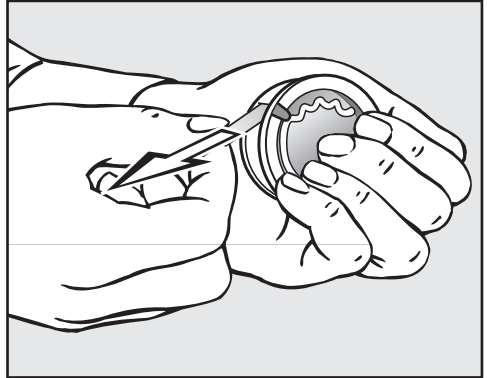
Citiți mai întâi capitolul „Indicații de siguranță și avertizări”, secțiunea „Utilizarea flaconului de parfum (accesoriu opțional)”.

Înlăturarea sigiliului de protecție de pe flaconul de parfum

Țineți flaconul de parfum doar în modul ilustrat. Nu țineți flaconul oblic sau răsturnat, deoarece parfumul se va vărsa.

- Scoateți flaconul de parfum din ambalaj.

Nu încercați să deschideți flaconul de parfum.



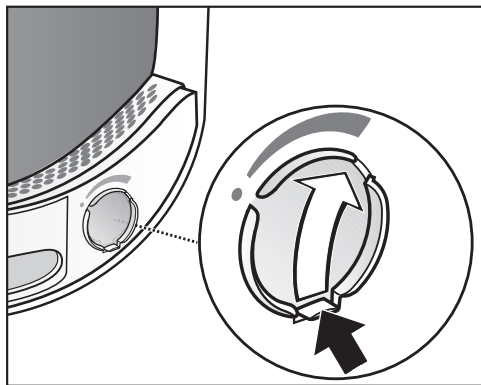
- Țineți flaconul ferm în mână pentru a preveni deschiderea sa accidentală.
- Înlăturați sigiliul de protecție.

Flaconul de parfum

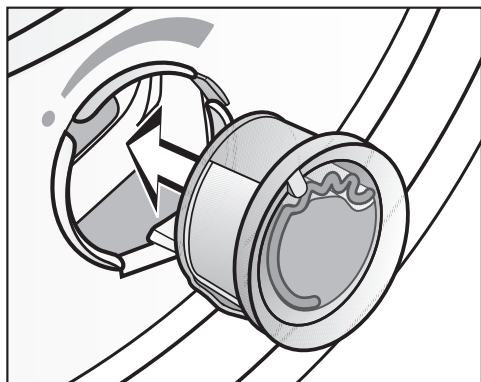
Introducerea flaconului de parfum

- Deschideți ușa uscătorului.

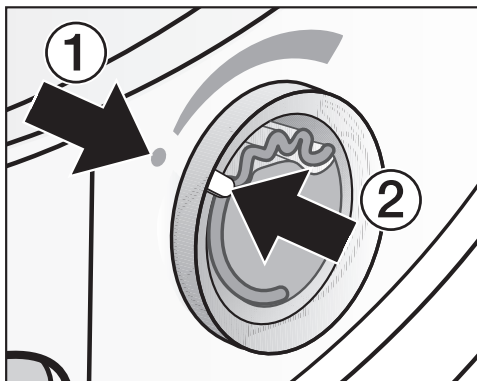
Flaconul de parfum se introduce în filtrul superior de scame, lângă mâner.



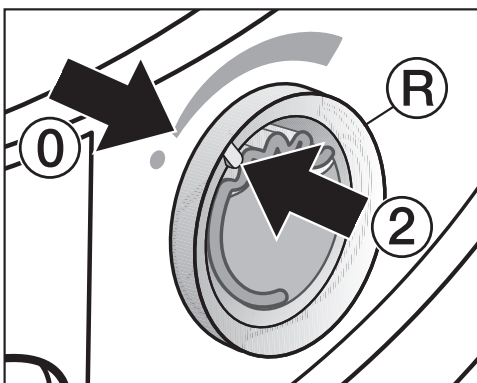
- Deschideți capacul glisant ținându-l de mâner, până când mânerul ajunge complet în partea de sus.



- Introduceți flaconul în locul prevăzut, până când se cuplează în poziție.



Marcajele ① și ② trebuie să fie aliniate.



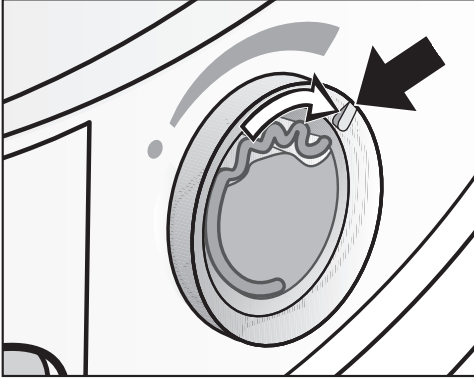
- Rotiți inelul exterior (R) puțin spre dreapta.

Flaconul de parfum poate aluneca afară.

Rotiți inelul exterior până când marcajele ② și ① se aliniază.

Deschiderea flaconului de parfum

Înainte de uscare, intensitatea parfumului poate fi reglată.

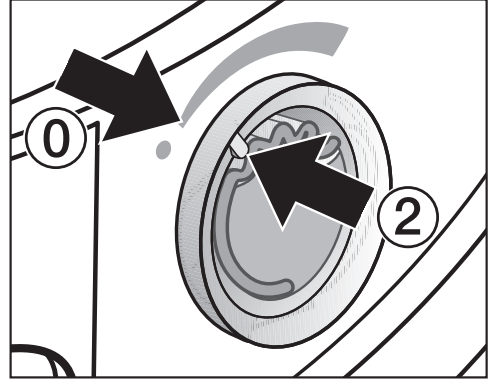


- Rotiți inelul exterior spre dreapta: cu cât deschideți mai mult flaconul, cu atât parfumul va fi mai intens.

Pentru ca parfumul să fie eliberat asupra rufelor în mod eficient, este nevoie ca acestea să fie umede, iar procesul de uscare să aibă o durată mai îndelungată, cu suficient transfer de căldură. Parfumul se va simți și în încăperea în timpul programului de uscare.

Închiderea flaconului de parfum

După uscare, flaconul de parfum trebuie închis, pentru ca parfumul să nu se piardă inutil.



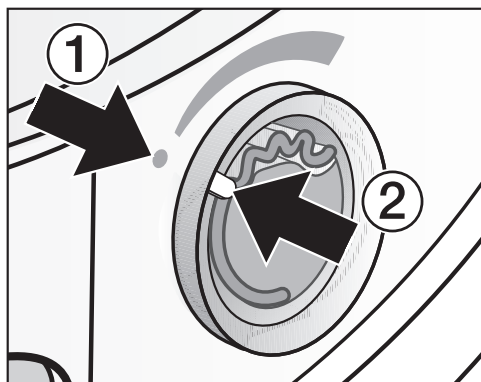
- Rotiți inelul exterior spre stânga, până când marcajul ② ajunge în poziția ①.

Dacă uscați din când în când fără parfum: scoateți flaconul de parfum și depozitați-l temporar în ambalajul de livrare.

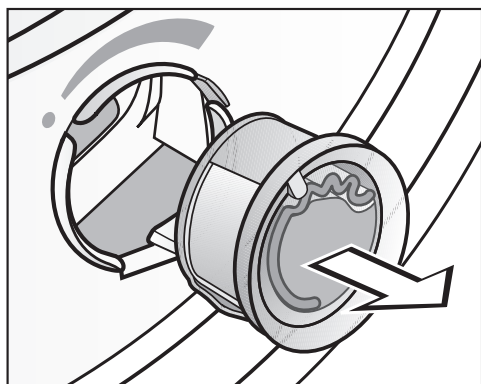
Dacă intensitatea parfumului nu mai este suficientă, înlocuiți flaconul de parfum cu unul nou.

Flaconul de parfum

Scoaterea/înlocuirea flaconului de parfum



- Rotiți inelul exterior spre stânga, până când marcajele ① și ② se aliniază.



- Înlocuiți flaconul de parfum.

Puteți depozita temporar flaconul de parfum în ambalajul de livrare.

Puteți comanda flaconul de parfum de la reprezentanța sau Serviciul de asistență tehnică Miele, ori prin internet.



Parfumul se poate scurge.
Nu așezați flaconul culcat.




- Nu așezați ambalajul de livrare cu flaconul de parfum depozitat temporar în el în poziție orizontală sau cu susul în jos. Altfel parfumul se va scurge.
- Depozitați întotdeauna flaconul într-un loc rece și uscat și nu expus lumii directe a soarelui.
- Când cumpărați flacoane de parfum noi: înlăturați sigiliul de protecție doar imediat înainte de utilizare.

Filtrele de scame

Acest uscător dispune de 2 filtre de scame în deschiderea ușii. Ambele filtre de scame captează scamele rezultate în urma procesului de uscare.

Curățați filtrul de scame după fiecare proces de uscare. Astfel evitați prelungirea duratei de derulare a programelor.

Curățați filtrul de scame și atunci când se aprinde indicatorul luminos .

- Pentru a stinge indicatorul luminos, deschideți și închideți ușa în timp ce uscătorul este pornit.

Scoaterea flaconului de parfum

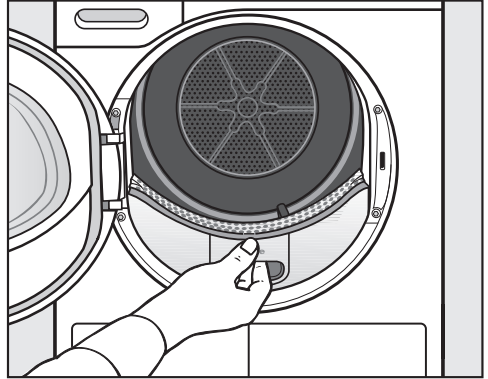
Dacă filtrul de scame și filtrul plintei nu sunt curățate, intensitatea parfumului se diminuează.

- Scoateți flaconul de parfum. Consultați capitolul „Flaconul de parfum”, secțiunea „Scoaterea/înlocuirea flaconului de parfum”.

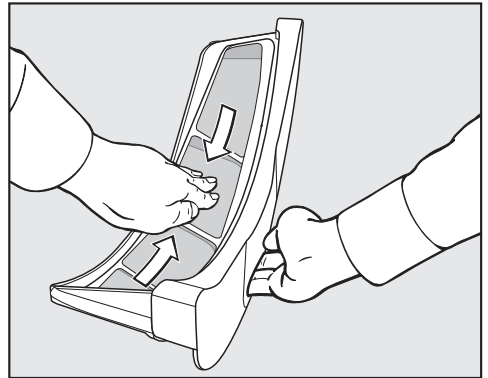
Înlăturarea scamelor vizibile

Sfat: Puteți înlătura scamele cu ajutorul unui aspirator, fără a le atinge.

- Deschideți ușa.



- Scoateți filtrul superior, trăgându-l în afară.



- Înlăturați scamele (vezi săgețile).

Curățare și întreținere

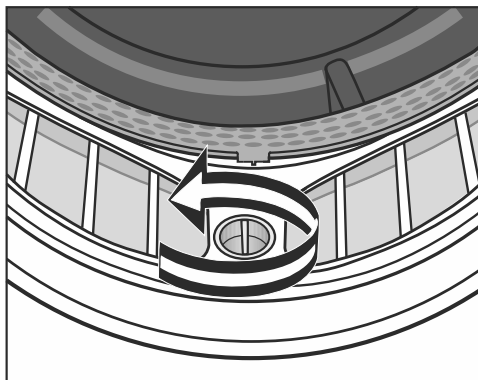


- Scoateți scamele (vezi săgețile) de pe suprafețele tuturor filtrelor de scame și din deflectorul perforat de rufe.
- Repuneți filtrul superior până când auziți că s-a cuplat corect în poziție.
- Închideți ușa.

Curățarea temeinică a filtrelor de scame și a căilor de ventilare

Efectuați o curățare temeinică dacă durata de uscare s-a prelungit ori suprafețele filtrelor de scame sunt colmatate în mod vizibil.

- Scoateți flaconul de parfum. Consultați capitolul „Flaconul de parfum“.
- Scoateți filtrul superior, trăgându-l în afară.



- Rotiți în sensul săgeții discul galben de pe filtrul inferior de scame (până când se decuplează).



- Scoateți filtrul (ținându-l de disc).



- Înlăturați din căile superioare (orificiile) de ventilare scamele vizibile, folosind un aspirator și duza alungită a acestuia.

La final, efectuați curățarea umedă a filtrelor de scame.

Curățarea umedă a filtrelor de scame


- Curățați suprafețele netede din plastic ale filtrelor de scame cu o lavetă umedă.
- Clățiți filtrele sub jet de apă caldă.
- Scuturați filtrele temeinic, apoi uscați-le cu grijă.

Dacă filtrele sunt încă umede când le repuneți, uscătorul se poate avaria.

- Glisați filtrul inferior de scame în poziție și fixați-l cuplându-i discul galben.
- Glisați filtrul superior de scame în poziție.
- Închideți ușa.

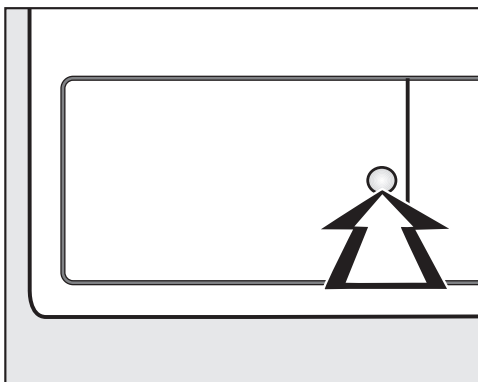
Curățare și întreținere

Curățarea filtrului plintei

Curățați filtrul plintei întotdeauna când indicatorul luminos  se aprinde sau când durata de derulare a programului s-a prelungit.

- Pentru a stinge indicatorul luminos, deschideți și închideți ușa în timp ce uscătorul este pornit.

Îndepărtarea filtrului plintei



- Pentru a deschide, apăsați suprafața rotundă și adâncită de pe clapeta pentru schimbătorul de căldură.

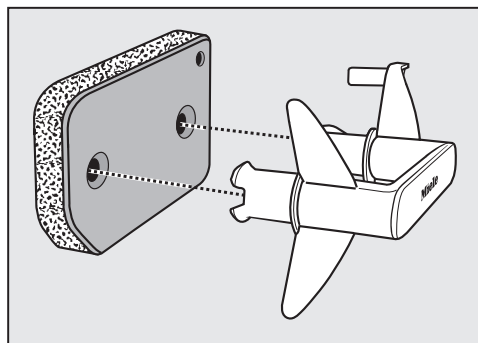
Clapeta va sări din locașul său.



- Scoateți filtrul plintei apucându-l de mâner.

La extragerea filtrului plintei, știftul de ghidare din dreapta iese în afară. Știftul de ghidare împiedică închiderea clapetei fără ca filtrul plintei să fie introdus.

Curățarea filtrului plintei

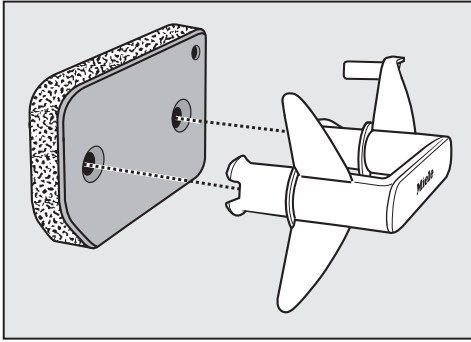


- Scoateți mânerul din filtrul plintei.
- Curățați temeinic filtrul sub jet de apă.
- În timp ce îl spălați, presați cu grijă filtrul în mod repetat.
- Spălați filtrul până când nu mai sunt vizibile niciun fel de reziduuri.
- Folosiți o lavetă umedă pentru a înlătura eventualele scame de pe mâner.

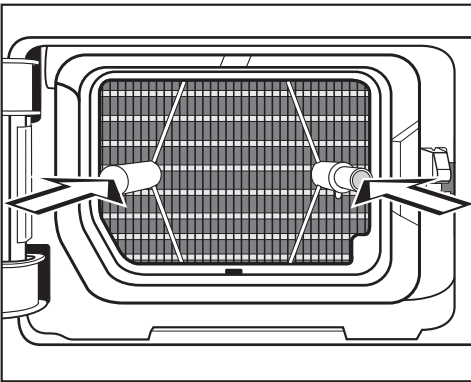
⚠ Pagube ca urmare a unui filtru deteriorat sau uzat.

Schimbătorul de căldură se înfundă atunci când filtrul plintei nu are o stare corespunzătoare. Poate surveni o defecțiune.

Controlați filtrul plintei conform secțiunii „Înlocuirea filtrului plintei” din capitoul „Ghid pentru soluționarea problemelor”. Înlocuiți filtrul plintei dacă este necesar.



- Repuneți filtrul plintei pe mâner și verificați să fie orientat corect.

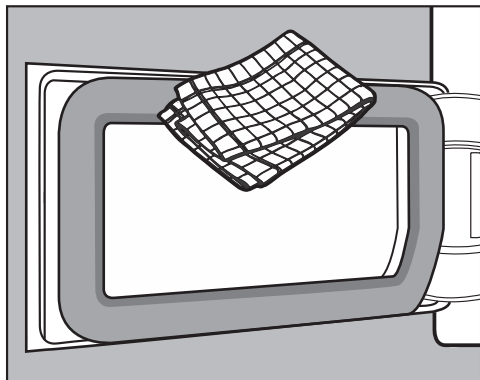


- Împingeți filtrul complet în interior.

În același timp, introduceți în interior știftul de ghidare din dreapta.

Curățare și întreținere

Curățarea clapetei pentru filtrul plin-tei



- Folosiți o lavetă umedă pentru a înlătura eventualele scame. Procedați cu atenție, pentru a nu deteriora garnitura de cauciuc.
- Închideți clapeta schimbătorului de căldură.

⚠ Pagube sau uscare inefficientă, atunci când se uscă fără filtrul plin-tei sau cu clapeta schimbătorului de căldură deschisă.

Acumulările excesive de scame pot duce la defectarea uscătorului. Un sistem neetanș duce la o uscare inefficientă.

Folosiți uscătorul doar cu filtrul plin-tei introdus și cu clapeta schimbătorului de căldură închisă.

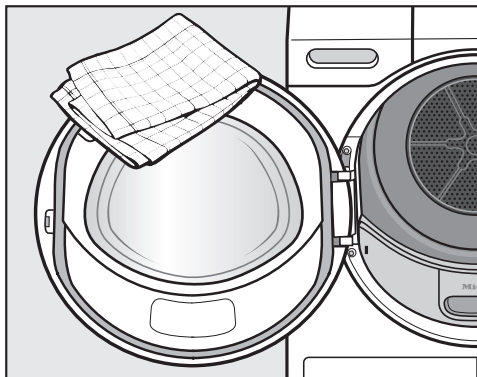
Curățarea uscătorului de rufe

Deconectați uscătorul de la rețeaua electrică.

⚠ Pagube ca urmare a utilizării unor produse de întreținere necorespunzătoare.

Produsele de întreținere necorespunzătoare pot deteriora suprafețele de plastic și alte componente.

Nu folosiți solvenți, agenți de curățare abrazivi, agenți de curățare pentru sticlă sau universali.





- Curățați uscătorul și garnitura de etanșare de pe partea interioară a ușii doar cu o lavetă ușor umedă și soluție diluată de apă cu săpun sau detergent de vase.
- Ștergeți toate componentele cu o lavetă uscată și moale.

Ghid pentru soluționarea problemelor





Cu ajutorul ghidului de mai jos veți putea remedia majoritatea problemelor și defecțiunilor care pot interveni în timpul utilizării obișnuite a mașinii. Astfel veți putea economisi timp și bani, deoarece nu va mai fi nevoie să contactați Serviciul Clienți.

Tabelele de mai jos vă vor ajuta să găsiți și să înlăturați cauza unei defecțiuni sau a unei probleme.

Indicatoarele luminoase sau indicațiile de pe afișajul timpului după anularea programului




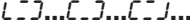
Problemă	Cauză posibilă și remediere
Indicatorul luminos  se aprinde. F și 066 după anularea unui program, se aude un semnal sonor.	<p>Există colmatări cauzate de scame sau resturi de detergent.</p> <ul style="list-style-type: none">■ Pentru a dezactiva mesajul, rotiți selectorul de programe în poziția .■ Curățați toate filtrele de scame și filtrul plintei. <p>Respectați indicațiile de curățare din capitolul „Curățare și întreținere“.</p> <ul style="list-style-type: none">■ Verificați ca filtrele de scame și filtrul plintei să nu fie deteriorate și să aibă o stare corespunzătoare. <p>Atunci când toate filtrele de scame sunt deteriorate, deformate sau nu mai pot fi curățate, trebuie să le înlocuiți. Dacă este necesară înlocuirea filtrului plintei care nu mai funcționează corespunzător, momentul înlocuirii este menționat în capitolul „Ghid pentru soluționarea problemelor“, secțiunea „Înlocuirea filtrului plintei“.</p>

Ghid pentru soluționarea problemelor

Problemă	Cauză posibilă și remediere
<p>Indicatorul luminos  se aprinde. F și 055 clipește din nou după anularea unui program, în ciuda curățării temeinice.</p>	<p>După curățarea temeinică, filtrul de bază pare curat. Cu toate acestea, un program se întrerupe și mesajul de eroare apare din nou. Există probabil și reziduuri mai adânci care nu au putut fi îndepărtate.</p> <ul style="list-style-type: none"> ■ Pentru a dezactiva mesajul, rotiți selectorul de programe în poziția . ■ Verificați cauzele posibile descrise în cele ce urmează. <p>Schimbătorul de căldură este colmatat.</p> <ul style="list-style-type: none"> ■ Verificați schimbătorul de căldură. Urmați indicațiile din secțiunea „Verificarea schimbătorului de căldură“ din capitolul „Ghid pentru soluționarea problemelor“. <p>Filtrul plitei este colmatat în profunzime.</p> <ul style="list-style-type: none"> ■ Verificați filtrul plinteii. Urmați indicațiile din secțiunea „Înlocuirea filtrului plinteii“ din capitolul „Ghid pentru soluționarea problemelor“. ■ Dacă filtrul plinteii nu este deformat sau defect, îl puteți regenera în mașina de spălat. Urmați indicațiile din secțiunea „Regenerarea filtrului de bază“ din capitolul „Ghid pentru soluționarea problemelor“.
<p>Indicatorul luminos  se aprinde după anularea unui program, se aude un semnal sonor.</p>	<p>Rezervorul de apă condensată este plin sau furtunul de evacuare este răsucit.</p> <ul style="list-style-type: none"> ■ Pentru a dezactiva indicatorul luminos  deschideți și închideți ușa (cu uscătorul pornit). ■ Goliți apa condensată. ■ Verificați furtunul de evacuare. ■ Consultați capitolul „Curățare și întreținere“.

Ghid pentru soluționarea problemelor

Indicatoarele luminoase sau indicațiile de pe afișajul timpului

Problemă	Cauză posibilă și remediere
Indicatorul luminos  se aprinde la terminarea programului.	<p>Uscătorul nu funcționează optim sau eficient. Cauze posibile pot fi colmatările cu scame sau resturi de detergent.</p> <ul style="list-style-type: none"> ■ Pentru a dezactiva indicatorul luminos  deschideți și închideți ușa (cu uscătorul pornit). ■ Respectați indicațiile de curățare din capitolul „Curățare și întreținere“. ■ Curățați filtrele de scame. ■ Controlați și filtrul de bază și curățați-l, dacă este necesar. <p>Puteți influența posibila aprindere a indicatorului luminos .</p> <ul style="list-style-type: none"> ■ Urmați descrierea din capitolul „Funcții programabile“, secțiunea „P20 Indicator căi aerisire“.
-0- se va aprinde	<p>Selectorul de programe a fost mutat din poziția inițială.</p> <ul style="list-style-type: none"> ■ Selectați programul ales inițial, apoi durata reziduală va fi din nou afișată.
La final de program clipește bare: 	<p>Programul s-a terminat, însă rufele continuă să fie răcite.</p> <ul style="list-style-type: none"> ■ Puteți scoate rufele și le puteți răsfira, sau le puteți lăsa mai departe în uscător pentru a se răci.
După pornire, pe afișaj clipește și luminează liniuțe: _ _ _ . Selectarea programului nu este posibilă.	<p>Codul PIN este activat.</p> <ul style="list-style-type: none"> ■ Consultați capitolul „Funcție programabilă“, secțiunea „P07 Cod PIN“.
F și o altă combinație de cifre clipește după o întrerupere a programului, se aude un semnal sonor	<p>Nu reușiți să identificați cauza problemei.</p> <ul style="list-style-type: none"> ■ Opriți uscătorul și porniți-l din nou. ■ Porniți un program. <p>Dacă programul se oprește din nou și apare un mesaj de eroare, există o defecțiune. Contactați Serviciul de asistență tehnică Miele.</p>

Ghid pentru soluționarea problemelor

Problemă	Cauză posibilă și remediere
0:00 se aprinde și programul a fost oprit, se aude un semnal sonor	Rufele s-au distribuit neuniform sau s-au înfășurat. <ul style="list-style-type: none">■ Separați rufele și eventual scoateți o parte din ele.■ Opriți uscătorul și porniți-l din nou.■ Porniți un program.
UP luminează și nu este posibilă pornirea unui program.	Pentru uscător este disponibilă o actualizare. Mai multe informații găsiți în capitolul „Funcții programabile“, secțiunea „P24 RemoteUpdate“.
Err se aprinde	Aceasta nu este o defecțiune. Uscătorul este conectat.
OFF se aprinde	Aceasta nu este o defecțiune. Comanda de la distanță este dezactivată. Consultați capitolul „Funcții programabile“.
Con se aprinde	Aceasta nu este o defecțiune. Uscătorul este conectat.
noC se aprinde	Aceasta nu este o defecțiune. Uscătorul nu este conectat. Consultați capitolul „Funcții programabile“.

Ghid pentru soluționarea problemelor

Un rezultat de spălare nesatisfăcător

Problemă	Cauză posibilă și remediere
Rufele nu sunt uscate satisfăcător.	<p>Ați încărcat țesături de diferite tipuri.</p> <ul style="list-style-type: none">■ Finalizați uscarea folosind programul <i>Aer cald</i>.■ Data viitoare selectați un program mai potrivit. <p>Sfat: puteți ajusta individual gradele de uscare ale unor programe. Consultați capitolul „Funcții programabile“, secțiunile „<i>P01</i> Grade de uscare Bumbac“, „<i>P02</i> Grade de uscare Întreținere ușoară“.</p>
Rufele sau pernele umplute cu puf degajă un miros neplăcut în urma uscării	<p>Rufele au fost spălate cu prea puțin detergent. Puful are tendința de a emana un miros specific în contact cu căldura.</p> <ul style="list-style-type: none">■ Lenjerie: spălați cu suficient detergent■ Perne: lăsați-le să se aerisească în aer liber, nu în uscător■ Dacă preferați un anumit miros, utilizați la uscare flaconul cu parfum (disponibil ca accesoriu opțional).
După uscare, articolele din fibre sintetice sunt încărcate electrostatic	<p>Fibrele sintetice au tendința de a se încălca electrostatic.</p> <ul style="list-style-type: none">■ Sarcina electrostatică din timpul uscării poate fi redusă adăugând balsam de rufe la ultima clătire a programului de spălare.
S-au acumulat scame	<p>În timpul procesului de uscare, de pe rufe se desprind scame, care sunt în general rezultatul frecării produse în timpul purtării și al spălării articolelor. Solicitarea uscătorului este relativ redusă. Scamele sunt colectate de filtrele de scame și de filtrul plintei și pot fi ușor îndepărtate.</p> <ul style="list-style-type: none">■ Citiți capitolul „Curățare și întreținere“.

Ghid pentru soluționarea problemelor

Procesul de uscare durează foarte mult

Problemă	Cauză posibilă și remediere
Procesul de uscare durează prea mult sau chiar se oprește.*	În încăperea unde funcționează uscătorul este prea cald. ■ Aerisiți bine încăperea.
	Pot exista blocaje cauzate de resturi de detergent, fibre de păr și scame fine. ■ Curățați filtrele de scame și filtrul plintei. ■ Îndepărtați scamele vizibile din schimbătorul de căldură.
	Rufele s-au distribuit neuniform sau s-au înfășurat. Tamburul este prea plin. ■ Afânați rufele și scoateți o parte din ele. ■ Porniți un program.
	Grilajul din dreapta jos este blocat. ■ Înlăturați coșul de rufe sau alte obiecte care blochează fantele.
	Rufele nu au fost centrifugate suficient. ■ Pe viitor centrifugați rufele la o viteză mai mare de centrifugare.
	Piese metalice (de ex. fermoarele) nu au permis uscătorului să înregistreze nivelul corect de umiditate a rufelor. ■ Pe viitor deschideți fermoarele. ■ Dacă problema reapare, uscați articolele cu programul <i>Aer cald/DryFresh</i> .

* Opriți și reporniți uscătorul înainte de a începe un nou program.

Ghid pentru soluționarea problemelor

Alte probleme

Problemă	Cauză posibilă și remediere
Se aud zgomote în timpul funcționării (zumzete/bârâituri)	Aceasta nu este o defecțiune! Compresorul a intrat în funcțiune. Acestea sunt zgomote firești emise de aparat în timpul funcționării compresorului.
Nu puteți porni niciun program	Nu puteți identifica nicio cauză evidentă. <ul style="list-style-type: none">■ Introduceți ștecărul în priză.■ Porniți uscătorul.■ Închideți ușa uscătorului.■ Verificați siguranța instalației din locuință. <hr/> Cădere de tensiune? După revenirea tensiunii, programul va continua să ruleze în mod automat.
Doar butonul cu senzor <i>Start/Adăugarea rufelor</i> clipește în timpul programului aflat în derulare.	După 10 minute, în programul aflat în derulare, elementele de afișare se sting. Clipește butonul cu senzor <i>Start/Adăugarea rufelor</i> . Aceasta nu este o eroare, ci o funcționare corespunzătoare, ce servește la economisirea energiei. <ul style="list-style-type: none">■ Atingeți un buton cu senzor pentru a activa elementele de afișare. Consultați capitolul „Funcții programabile“, secțiunea „// Oprirea panoului de comandă“.
Uscătorul este oprit.	Uscătorul se oprește automat după 15 minute dacă nu se operează nicio comandă. Aceasta nu este o eroare, ci o funcționare corespunzătoare. <ul style="list-style-type: none">■ Selectați un program.

Ghid pentru soluționarea problemelor

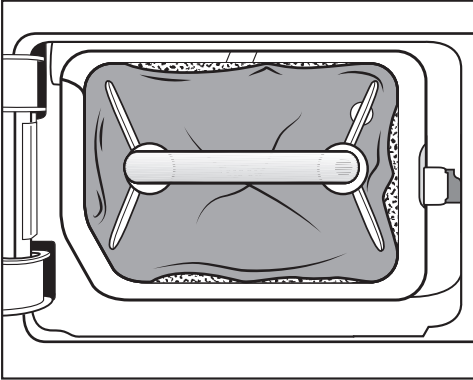
Problemă	Cauză posibilă și remediere
Iluminatul interior al tamburului nu se aprinde.	<p>Iluminatul interior al tamburului se oprește automat, după o perioadă de timp și după începerea programului (economisire de energie).</p> <ul style="list-style-type: none">■ Opriți uscătorul și porniți-l din nou.■ Pentru a reporni iluminatul interior al tamburului, deschideți ușa uscătorului.
	<p>Iluminatul interior al tamburului este defect. Iluminatul interior al tamburului este proiectat pentru o durată lungă de viață și, prin urmare, nu trebuie înlocuit de regulă.</p> <ul style="list-style-type: none">■ În cazul în care iluminatul interior al tamburului nu se aprinde, contactați Serviciul Clienți Miele.

Înlocuirea filtrului plintei

Schimbătorul de căldură se poate înfunda.

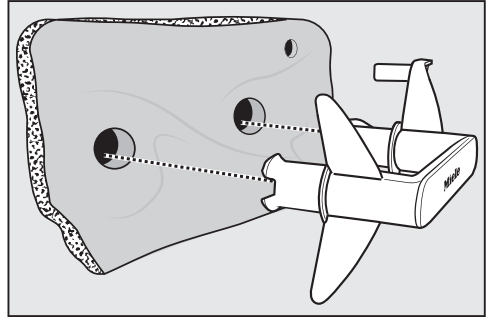
Dacă identificați urmele de uzură descrise mai jos înainte sau după curățare, înlocuiți imediat filtrul plintei (accesoriu opțional).

Potrivire imperfectă



Marginile filtrului plintei nu sunt aliniate, iar filtrul plintei este deformat. Pe la marginile nealiniat sunt suflate scame nefiltrate în schimbătorul de căldură. Astfel schimbătorul de căldură se înfundă permanent.

Deformări



Deformările indică faptul că filtrul plintei este uzat.

Ghid pentru soluționarea problemelor

Fisuri, crăpături, amprente



Prin crăpături și fisuri au fost suflate scame în schimbătorul de căldură. Astfel schimbătorul de căldură se înfundă permanent.

Reziduuri albe sau de alte culori



Reziduurile provin din resturi de fibre de la rufe și componente nedizolvate ale detergentului. Reziduurile se găsesc pe partea frontală și pe marginile laterale ale filtrului plintei. În cazuri extreme, aceste reziduuri formează cruste dure. Reziduurile indică faptul că marginile filtrului plintei nu se mai aliniază perfect, chiar dacă el arată ireproșabil: pe la margini sunt suflate scame nefiltrate.

Regenerați filtrul plintei. Dacă filtrul plintei prezintă din nou astfel de reziduuri după scurt timp, el trebuie înlocuit.

Regenerarea filtrului plintei

Puteți regenera unul sau mai multe filtre ale plintei murdare în mașina de spălat. Astfel filtrul plintei poate fi utilizat din nou.

Înainte de regenerare, verificați dacă filtrul plintei are o stare corespunzătoare. Controlați filtrul plintei conform secțiunii „Înlocuirea filtrului plintei” din capitolul „Ghid pentru soluționarea problemelor”. Înlocuiți filtrul plintei dacă este uzat.

- Spălați unul sau mai multe filtre ale plintei separat, fără textile. Nu adăugați detergent.
- Alegeți un program de spălare scurt cu o temperatură maximă de 40 °C și o viteză maximă de centrifugare de 600 rpm.

După spălare și centrifugare, puteți folosi din nou filtrul plintei.

Verificarea schimbătorului de căldură

⚠ Pericol de rănire ca urmare a lamelelor de răcire ascuțite.

Vă puteți tăia.

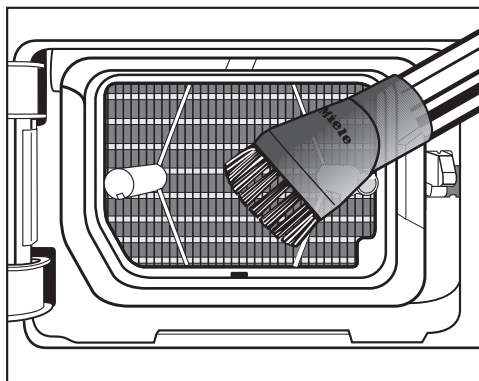
Nu atingeți cu mâna lamelele de răcire.

- Verificați dacă s-au acumulat scame.

Dacă există scame, ele trebuie îndepărtate.

⚠ Pagube ca urmare a unei curățări greșite a schimbătorului de căldură. Dacă lamelele de răcire sunt deteriorate sau îndoite, uscătorul nu usucă suficient.

Curățați-le cu un aspirator și o perie de praf. Treceți cu grijă peria peste suprafața lamelelor de răcire ale schimbătorului de căldură, fără a apăsa.



- Aspirați scamele și reziduurile.

Serviciu Clienți

Contact în caz de defecțiuni

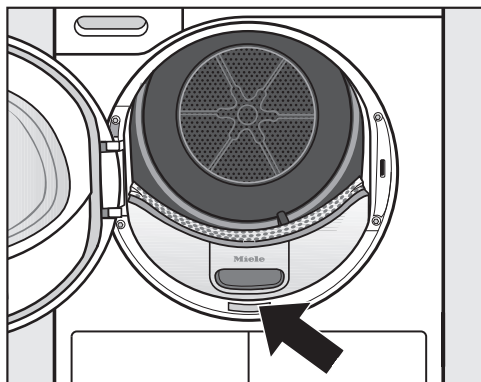
În cazul oricăror defecțiuni pe care nu le puteți remedia dumneavoastră, vă rugăm să contactați reprezentanța Miele sau Serviciul Clienți Miele.

Puteți să rezervați Serviciul Clienți Miele online, la www.miele.com/service.

Datele de contact ale Serviciului Clienți Miele sunt trecute la finalul acestor documente.

Serviciul Clienți are nevoie să știe denumirea modelului și numărul de fabricație (Fabr./SN/Nr.). Ambele informații pot fi găsite pe eticheta cu date tehnice.

Găsiți eticheta cu date tehnice atunci când deschideți ușa uscătorului:



Accesorii opționale

Puteți achiziționa accesorii opționale pentru acest uscător de rufe de la reprezentanța sau Serviciul Clienți Miele.

Acestea, cât și multe alte produse interesante, pot fi comandate și prin Miele Webshop.

Coș pentru uscarea rufelor

Cu ajutorul coșului pentru uscarea rufelor, puteți usca sau aerisi articole care nu pot fi supuse solicitărilor mecanice.

Flaconul de parfum

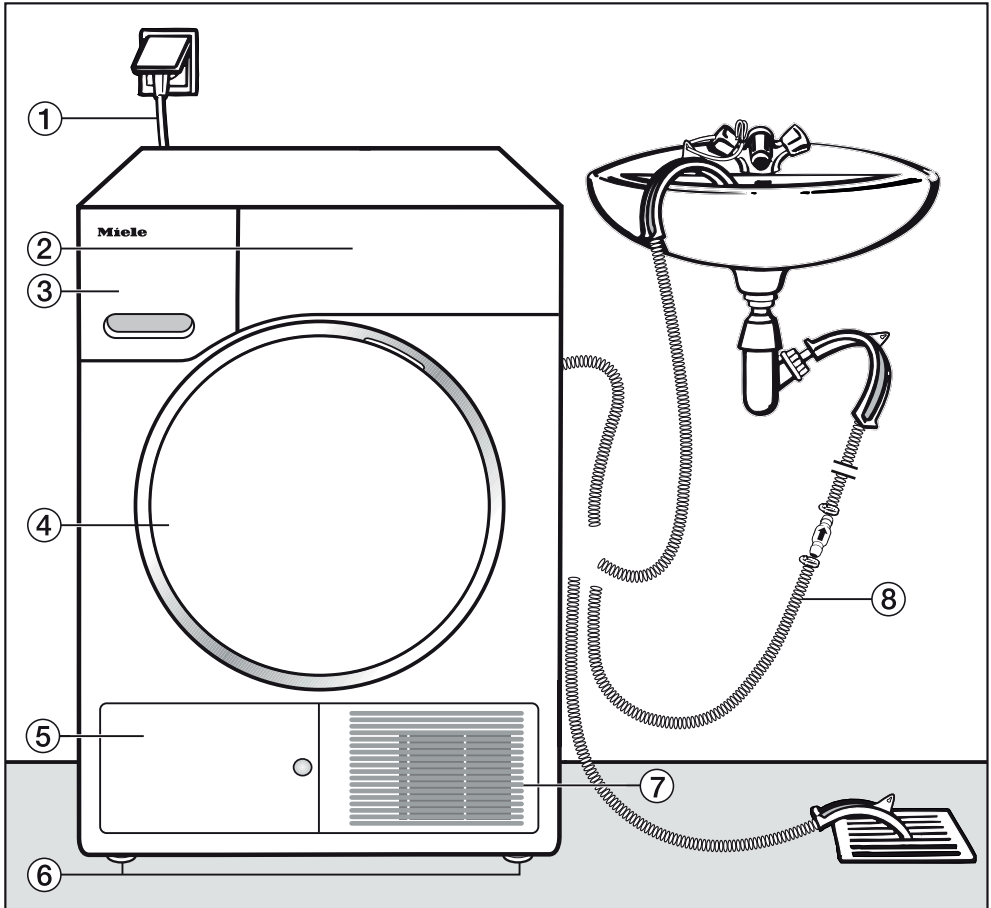
Utilizați flaconul cu parfum la uscare atunci când doriți ca rufele să aibă un anumit miros.

Garanție

Perioada de garanție a mașinii este de 2 ani.

Mai multe informații puteți găsi în Condițiile de garanție livrate împreună cu produsul.

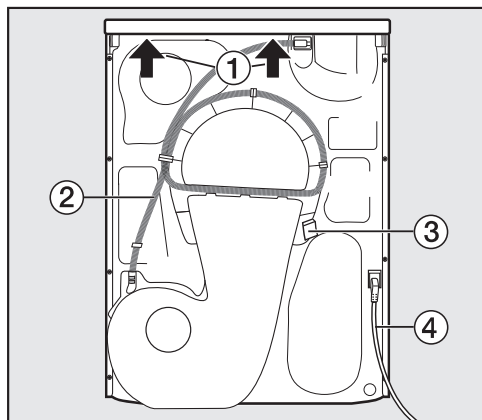
Vedere frontală



- | | |
|------------------------------|--|
| ① Cablu de alimentare | ⑤ Clapetă pentru filtrul plintei |
| ② Panou de comandă | ⑥ 4 picioare reglabile |
| ③ Rezervor de apă condensată | ⑦ Grilaj aer rece |
| ④ Ușă | ⑧ Furtun de evacuare pentru apa condensată |

Instalare

Vedere din spate



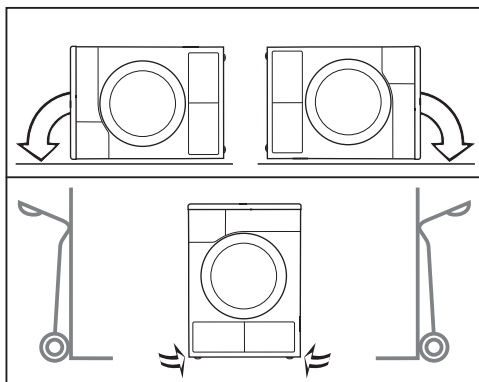
- ① Capac proeminent pentru prindere la transportul mașinii
- ② Furtun de evacuare pentru apa condensată
- ③ Cârlig pentru înfășurarea cablului de alimentare în vederea transportului
- ④ Cablu de alimentare

Transportarea uscătorului

⚠ Vătămări corporale și daune materiale provocate de transportul necorespunzător.

Dacă uscătorul se răstoarnă, vă puteți răni și pot fi generate daune materiale.

Pe timpul transportului aveți grijă ca uscătorul să aibă o poziție stabilă.



- Dacă transportați uscătorul în poziție culcată: așezați-l doar pe peretele lateral stâng sau drept.
- Dacă transportați uscătorul în poziție verticală: dacă folosiți o lisă, transportați uscătorul tot pe peretele lateral stâng sau drept.

Transportarea uscătorului la locul de amplasare

⚠ Fixarea posterioară a capacului poate deveni friabilă ca urmare a unor cauze externe.

Capacul se poate rupe atunci când este apucat.

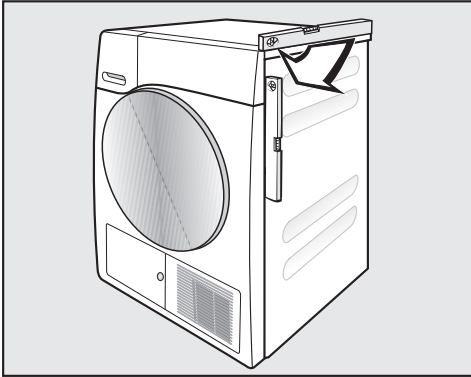
Verificați poziția fixă a suportului capacului, înainte de a apuca de capac.

- Transportați uscătorul de picioarele frontale și de capac.

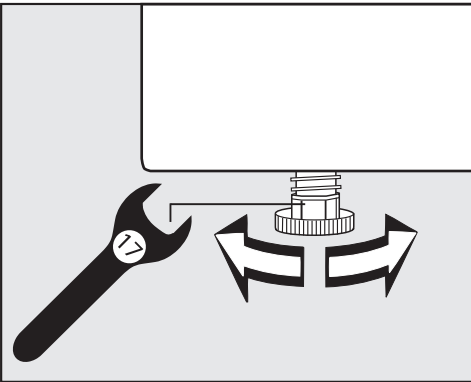
Instalare

Aducerea la nivel a uscătorului

Verificați ca ușa uscătorului să nu vină în contact cu alte uși blocabile, uși glisante sau uși care se închid în direcția opusă.



Pentru o funcționare adecvată, uscătorul trebuie să fie echilibrat pe verticală. Eventualele denivelări ale pardoselii pot fi compensate prin rotirea picioarelor reglabile ale uscătorului.



- Răsuciți picioarele reglabile cu o cheie fixă sau cu mâna.



⚠ Pericol de incendiu și explozie ca urmare a deteriorării uscătorului. Agentul de răcire este inflamabil și exploziv.

Nu efectuați modificări la uscător. Aveți grijă ca uscătorul să nu fie deteriorat.

Dacă uscătorul este deteriorat, urmați următoarele indicații:

- Evitați focul deschis și sursele de aprindere.
- Deconectați uscătorul de la rețeaua electrică.
- Aerisiți spațiul în care este instalat uscătorul.
- Informați Serviciul Clienți Miele.

Repaus după instalare

⚠ Daune la uscător provocate de punerea în funcțiune prematură. Se poate deteriora pompa de căldură.

După instalare, așteptați o oră înainte de a pune uscătorul în funcțiune.

Instalare

Ventilare

Fantele de admisie a aerului rece din partea frontală a uscătorului nu trebuie blocate sau acoperite. În caz contrar se va împiedica ventilarea eficientă pentru răcirea schimbătorului de căldură.

Spațiul de ventilare dintre baza uscătorului și podea nu trebuie acoperit cu plinte ornamentale, covoare cu fir lung etc. În caz contrar nu se va asigura pătrunderea unei cantități suficiente de aer sub uscător.

Aerul cald eliminat de uscător în urma răcirii schimbătorului de căldură măjorează temperatura aerului din încăperea. De aceea, este foarte important să asigurați o bună aerisire a încăperii, de ex. deschizând o fereastră. În caz contrar, se vor prelungi duratele programelor de uscare (și se va măjora consumul energetic).

Prin funcționarea sa cu pompa de căldură, în carcasa acestui uscător se formează foarte multă căldură. Această căldură trebuie să poată fi evacuată corespunzător.

În caz contrar, durata de uscare se poate prelungi, sau pe termen lung pot surveni deteriorări ale uscătorului.

Ventilarea continuă a încăperii în timpul procesului de uscare precum și spațiul liber dintre partea inferioară a uscătorului și podea trebuie asigurate în permanență.

Înainte de o transportare ulterioară

La înclinarea uscătorului, se poate scurge o cantitate mică de condens situată în zona pompei și rezultată în urma uscării. Recomandare: Înainte de transport, porniți un program timp ce circa 1 minut. Restul condensului va fi direcționat astfel în recipientul pentru condens (pe care trebuie apoi să-l goliți) sau va fi evacuat prin furtunul de evacuare.

Cerințe suplimentare de instalare

Instalarea sub un blat

Acest uscător poate fi instalat sub un blat.

Defect al aparatului ca urmare a acumulării de căldură.

Asigurați-vă că există posibilitatea de evacuare a curentului de aer cald care iese din aparat.

- Nu este posibilă demontarea capacului.
- Priza electrică trebuie să fie amplasată într-un loc accesibil, în apropierea uscătorului.
- Este posibil ca timpii de uscare să se prelungească ușor.

Accesorii opționale

Kit de supraetajare mașină de spălat-uscător

Uscătorul poate fi combinat cu o mașină Miele de spălat rufe, într-o unitate supraetajată. Pentru aceasta, aveți nevoie de un kit de supraetajare Miele corespunzător modelului dumneavoastră de uscător.

– Soclu

Uscătorul poate fi instalat pe un soclu cu sertar.

Instalare

Evacuarea apei condensate

Observații generale

În timpul procesului de uscare, apa condensată ajunge în rezervor prin furtunul de evacuare din spatele uscătorului.

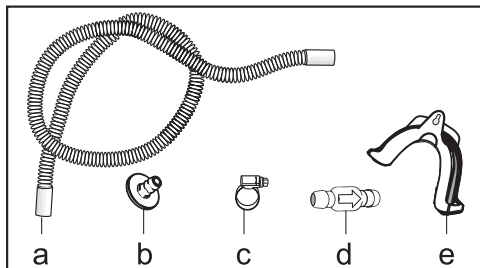
Apa condensată poate fi evacuată și direct spre exterior prin furtunul de evacuare de pe partea posterioară a uscătorului. În acest caz, rezervorul de apă condensată nu mai trebuie golit.

Lungime furtun: 1,49 m

Înălțime max. de pompare: 1,00 m

Lungime max. de evacuare: 4,00 m

Accesorii pentru evacuare



- furnizate: adaptor (b), colier pentru furtun (c), suport pentru furtun (e);
- opționale, disponibile la Miele: kitul „supapă unisens“ pentru evacuarea în exterior a apei condensate. Supapa unisens (d), furtunul de prelungire (a) și colierele (c) sunt livrate împreună cu aparatul.

Condiții de instalare speciale cu supapă unisens

⚠ Daune provocate de condensul care se scurge înapoi în aparat. Apa poate să curgă sau să fie aspirată înapoi în uscător. Daunele pot afecta uscătorul precum și locul de amplasare.

Folosiți supapa unisens dacă scufundați capătul furtunului în apă sau îl conectați la diverse racorduri de apă.

Înălțime maximă de pompare cu supapă unisens: 1,00 m

Este nevoie de o supapă unisens în următoarele situații:

- Racordare la ramificația scurgerii chiuvetei sau la o scurgere în podea, atunci când capătul furtunului este scufundat în apă.
- Racordare la ramificația scurgerii chiuvetei.
- Diverse posibilități de racordare, dacă uscătorul este racordat la un sistem de scurgere folosit deja de un alt aparat, de ex. o mașină de spălat vase sau rufe.

Dacă supapa unisens este montată greșit, evacuarea nu este posibilă. Montați supapa unisens cu săgeata îndreptată în direcția de curgere a apei.

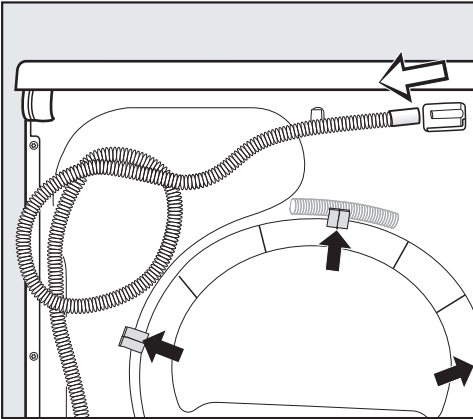
Amplasarea furtunului de evacuare

⚠ Deteriorarea furtunului de evacuare prin manevrarea necorespunzătoare.

Furtunul de evacuare se poate deteriora, permițând scurgerea apei.

Nu trageți de furtunul de evacuare, nu îl întindeți excesiv și nu îl răsuciți.

În furtun va exista o cantitate mică de apă reziduală. Pregătiți un recipient pentru a colecta apa.

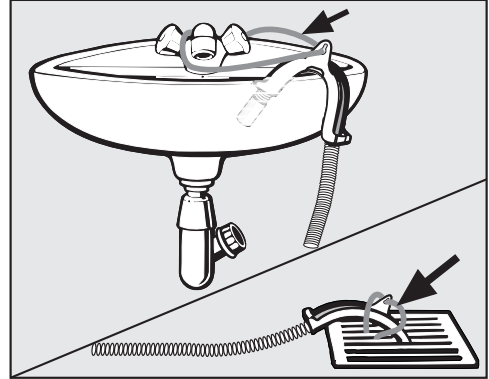


- Scoateți furtunul din racord (săgeata de culoare deschisă).
- Trageți cu grijă furtunul din clemele de fixare (săgeți de culoare închisă) și înfășurați-l.
- Lăsați apa reziduală să se scurgă într-un recipient.

Exemple

Evacuarea apei printr-o chiuvetă sau scurgere în podea

Folosiți suportul pentru furtun pentru a suspena furtunul de evacuare.



⚠ Daune provocate de apa care se scurge.

Dacă se desprinde capătul furtunului, apa care se scurge poate provoca daune.

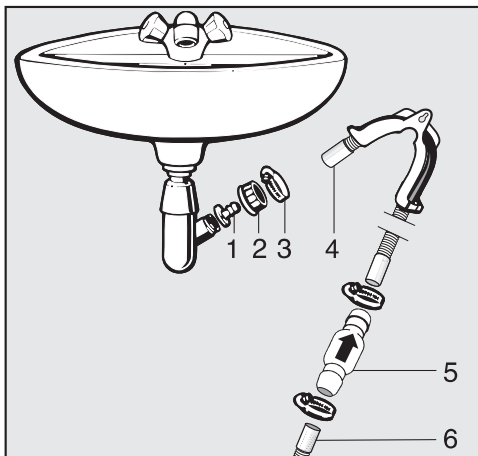
Dacă doriți să evacuați apa într-o chiuvetă, va trebui să fixați furtunul, de exemplu legându-l.

Supapa unisens poate fi montată în capătul furtunului de evacuare.

Instalare

Conectare directă la un sifon de chiuvetă

Folosiți suportul pentru furtun, adaptorul, colierele și supapa unisens (accesorii opționale).



1. Adaptor
2. Piulița ramificației
3. Colier
4. Capătul furtunului (fixat în suportul pentru furtun)
5. Supapă unisens
6. Furtun de evacuare al uscătorului

- Fixați adaptorul **1** cu piulița **2** în sifonul chiuvetei.
Dacă această piuliță are în interior un capac plat, scoateți mai întâi capacul.
- Atașați capătul furtunului **4** la adaptorul **1**.
- Utilizați suportul pentru furtun.
- Strângeți colierul **3** direct în spatele piuliței, folosind o șurubelniță.
- Montați supapa unisens **5** pe furtunul de evacuare **6** al uscătorului.

Supapa unisens **5** se montează astfel încât să fie în poziția corectă (vezi săgeata de pe supapa unisens).

- Fixați supapa unisens folosind colierele.


Schimbarea balamalelor ușii

Pregătire

Balamaua ușii acestui uscător este situată din fabrică pe partea stângă. Puteți schimba balamaua ușii către dreapta.

Aveți nevoie de aceste obiecte:

- o șurubelniță Torx T20
- o șurubelniță Torx T30
- un suport moale (plafon)

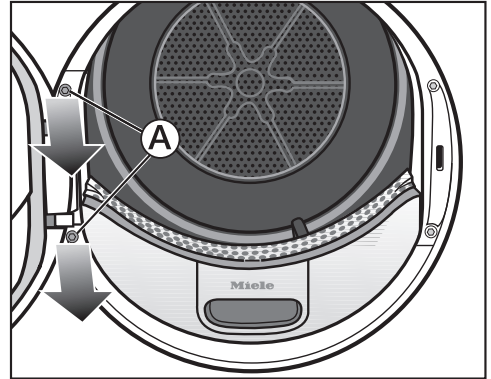
 Din motive de siguranță, uscătorul trebuie deconectat de la rețeaua electrică (scoateți ștecărul din priză).

Sfat: Pentru a vă pregăti de viitoarea lucrare, citiți mai întâi textul de mai jos și observați imaginile. Apoi efectuați pașii de urmat unul câte unul.

Demontarea

Aveți nevoie de o șurubelniță Torx T30.

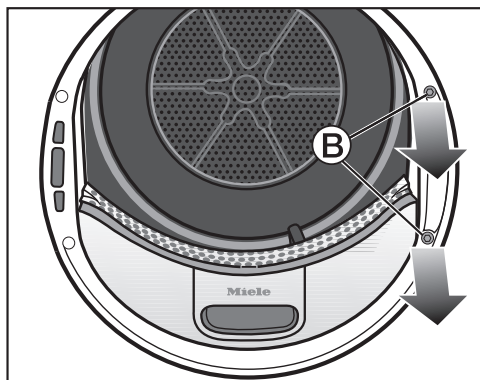
- Deschideți complet ușa uscătorului.



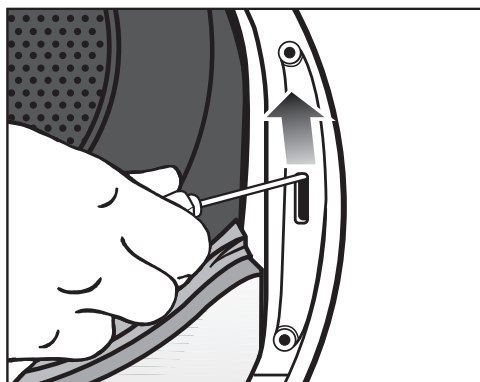
- Rotiți ambele șuruburi **A** de la piciorul balamei cu ajutorul șurubelniței Torx către stânga. Ușa nu trebuie să cadă.
- Așezați cele 2 șuruburi pe capacul uscătorului.
- Țineți bine ușa.
- Trageți ușa înainte, astfel încât cele 2 conuri de la piciorul balamei ușii să poată fi scoase din uscător.
- Pentru a evita zgârieturile, așezați ușa cu exteriorul pe capac.

Instalare

Schimbarea încuietorii ușii



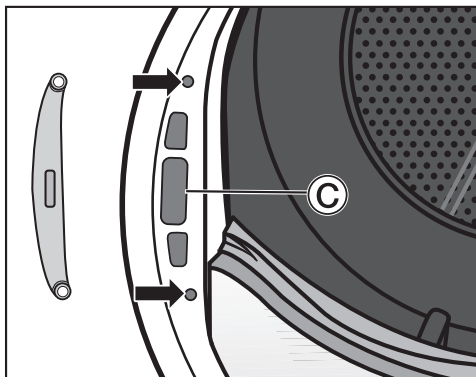
- Rotiți ambele șuruburi ② de la încuietorea ușii cu ajutorul șurubelniței Torx către stânga.



- Apăsați încuietorea ușii cu o șurubelniță în sus.

Încuietorea ușii sare din poziția sa și poate fi îndepărtată.

- Rotiți încuietorea cu 180°.

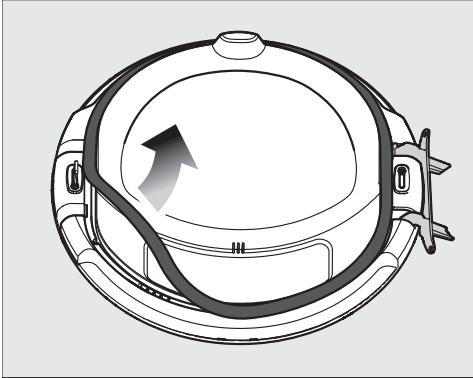


- Instalați încuietorea ușii pe partea opusă a ușii în deschiderea ③.
- Mutați încuietorea ușii în poziția sa, astfel încât cele 2 găuri de șurub să coincidă cu cele 2 găuri din peretele frontal (săgeți).
- Fixați bine încuietorea ușii cu cele 2 șuruburi ②.
- Puneți șurubelnița Torx deoparte.

Aveți nevoie de șurubelnița T30 abia la sfârșitul montajului ușii la uscător.

Scoaterea garniturii de etanșare a ușii și deșurubarea șuruburilor

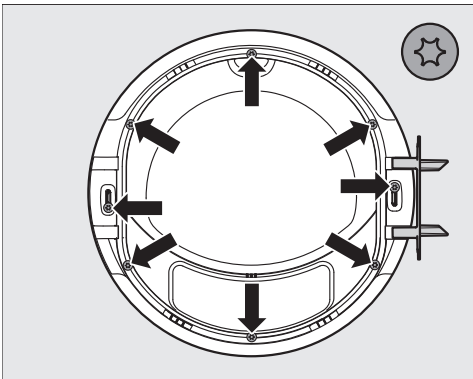
Scoaterea garniturii de etanșare a ușii



- Scoateți garnitura de etanșare a ușii începând dintr-o parte și continuând de jur împrejur.
- Așezați garnitura de etanșare a ușii pe capacul uscătorului.

Deșurubarea șuruburilor

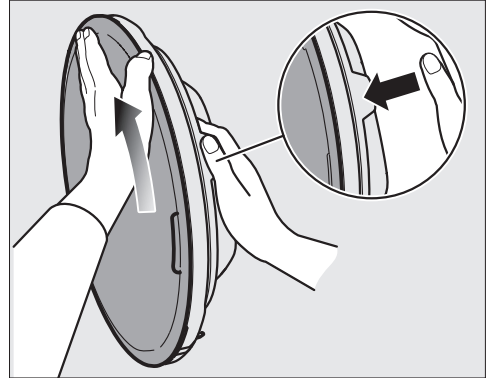
Aveți nevoie de o șurubelniță Torx T20.



- Rotiți cele 8 șuruburi cu ajutorul șurubelniței Torx către stânga.
- Așezați cele 8 șuruburi pe capacul uscătorului.

Scoaterea panoului exterior al ușii

- Țineți ușa strâns și așezați-o în poziție verticală pe capac.



- Țineți ușa bine în partea de sus a proeminenței.
- Așezați cealaltă mână plat pe zona de sus a panoului exterior și degetul mare pe marginea exterioară.
- Rotiți cu ajutorul mâinii care stă plată, cu puțin efort, panoul exterior departe de dumneavoastră.

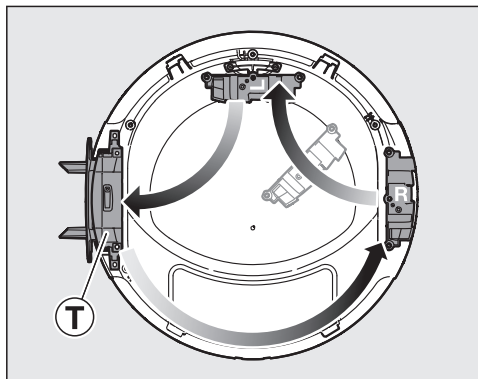
După o scurtă rotire, panoul exterior ieșe din ușă.

- Puneți panoul exterior departe.

Instalare

Schimbarea balamalei ușii și capacului

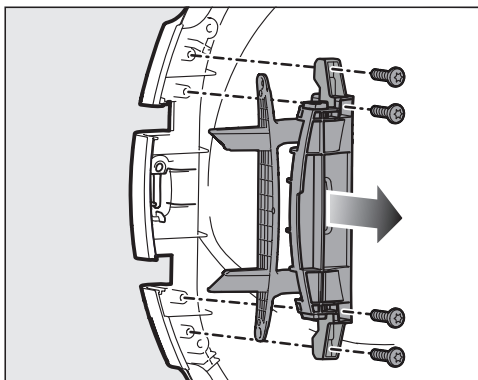
În primul rând, balamaua ușii **T** trebuie îndepărtată. După aceea trebuie schimbate capacele pivotului de închidere, care sunt marcate cu R și L. Din fabrică, capacul marcat cu L poate fi găsit în partea superioară.



Aranjarea balamalei ușii și a capacelor în cazul situării acestora pe partea din dreaptă (versiunea din fabrică).

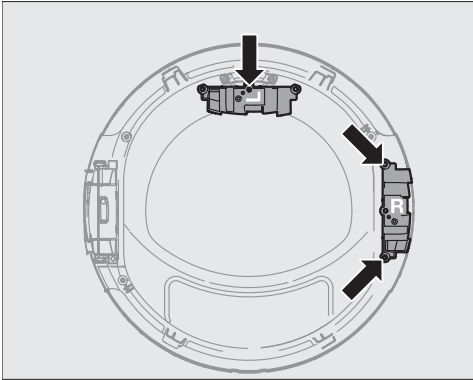
- Așezați ușa pe capac.

Scoaterea balamalei ușii



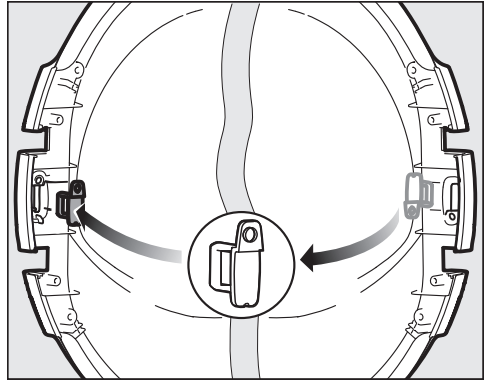
- Deșurubați cele 4 șuruburi de pe balamaua ușii cu ajutorul șurubelniței Torx.
- Scoateți balamaua ușii în sus.
- Instalați balamaua pe partea dreaptă a ușii.
- Lăsați 2 șuruburi ale balamalei ușii de pe partea stângă liberă.
- Așezați cele 2 șuruburi rămase ale balamalei ușii pe partea dreaptă a ușii.

Scoaterea capacului



- Deșurubați șurubul de pe capac marcat cu L și scoateți capacul.
- Așezați șurubul scos deasupra ușii.
- Așezați capacul marcat cu L pe partea stângă a ușii.
- Deșurubați cele 2 șuruburi de pe capacul marcat cu R.
- Scoateți capacul R în sus și așezați-l deasupra ușii.
- Lăsați libere cele 2 șuruburi ale capacului R pe partea dreaptă a ușii.

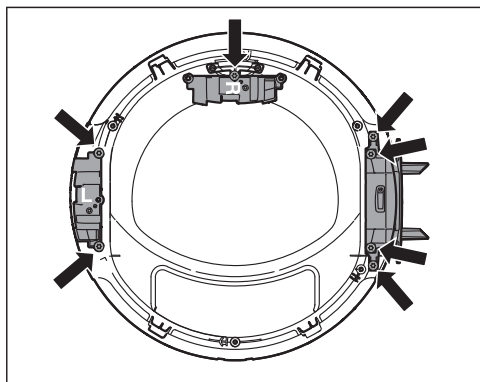
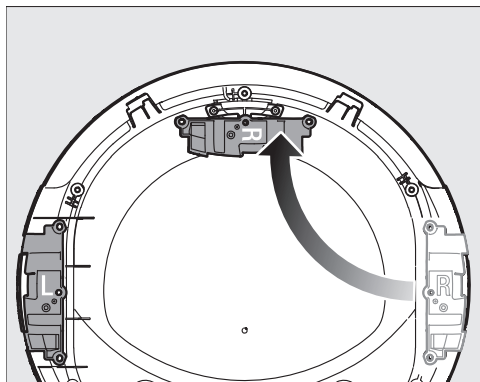
Reconstruirea pivotului braștei



- Împingeți pivotul braștei din partea din spate în sus.
- Scoateți pivotul braștei.
- Rotiți pivotul braștei cu 180°, cum este ilustrat în mijlocul imaginii.
- Introduceți pivotul braștei pe partea opusă.

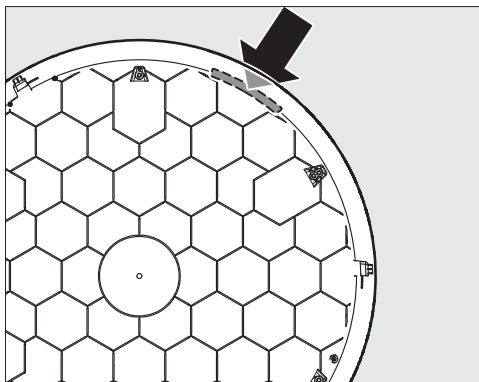
Instalare

Montarea capacului și balamalei ușii



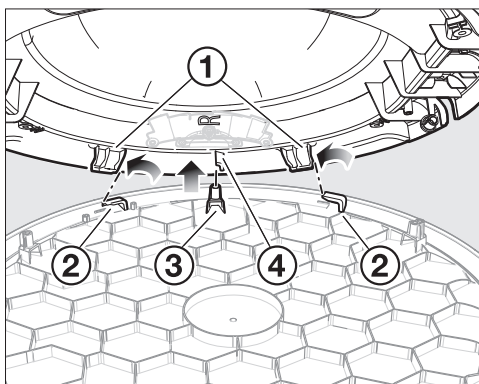
- Înșurubați bine capacul marcat cu R de deasupra.
- Montați capacul marcat cu L și înșurubați capacul bine cu 2 șuruburi.
- Montați balamaua ușii și înșurubați-o strâns cu 4 șuruburi.

Montarea panoului exterior al ușii



- Așezați panoul exterior cu exteriorul pe capac.

Marcajul galben este în partea de sus dreapta.



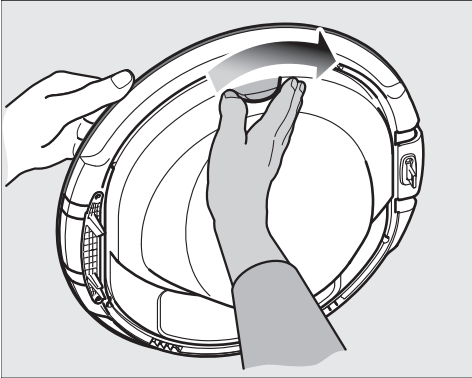
- Așezați ușa, astfel încât să se vadă deschiderea oblic pe panoul exterior.

Balamaua ușii este pe partea stângă.

Aveți grijă, ca

- cele 2 cârlige de prindere ① să fie situate la stânga și în fața celor 2 cleme de prindere ②.
- cleștele ④ să fie la dreapta orificiului în formă de șurub ③.

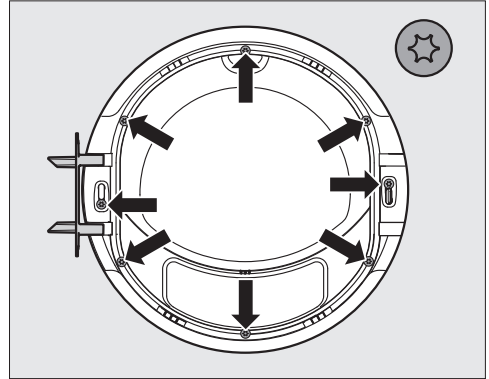
- Coborâți ușa uniform, fără răsucire. Ușa și panoul exterior trebuie să se potrivească ca „oala și capacul“.
- Așezați o mână plată sub panoul exterior al ușii.
- Țineți ușa cu ajutorul celeilalte mâini de partea proeminentă.



- Întoarceți ușa în direcția săgeții în timp ce apăsați ușor pe panoul exterior cu mâna plată.

După o scurtă rotire, panoul exterior se fixează în ușă.

Strângerea șuruburilor și montarea garniturii de etanșare a ușii

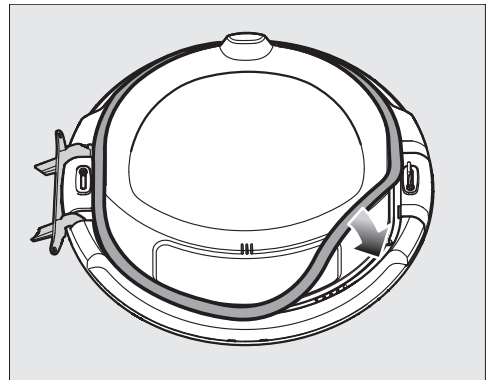


- Rotiți cele 8 șuruburi cu ajutorul șurubelniței Torx către dreapta.

Panoul exterior trebuie să fie așezat corespunzător în ușă.

În caz contrar, panoul exterior și ușa nu pot fi înșurubate, deoarece găurile șurubului nu coincid cu orificiile șurubului.

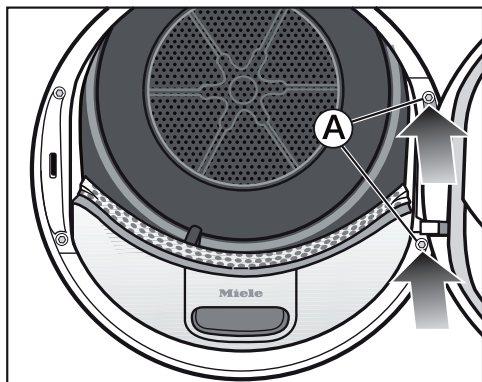
Dacă nu se potrivește, verificați din nou procesul „Montarea panoului exterior al ușii“.



- Apăsați garnitura de etanșare a ușii de jur împrejur în canelură.

Instalare

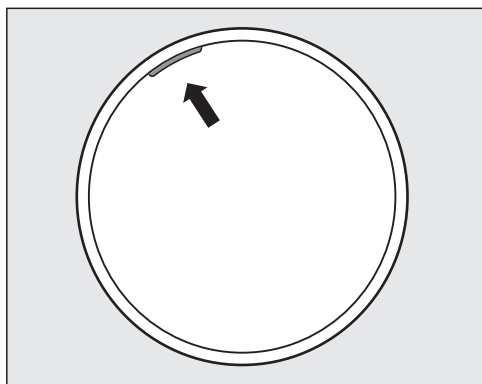
Montarea ușii



- Țineți ușa în fața uscătorului.
- Introduceți piciorul balamalei ușii cu cele 2 conuri în deschiderile uscătorului.

Sfat: Piciorul balamalei ușii trebuie să fie pe peretele frontal al uscătorului. Astfel ușa nu poate să cadă.

- Înșurubați strâns ușa la piciorul balamalei **A** cu al 2-lea șurub T30.



Marcajul galben de pe partea stângă arată operatorilor pe ce parte se poate deschide ușa.

Conectare la rețeaua electrică

Uscătorul este livrat cu un cablu de alimentare și ștecăr, pregătit pentru conectarea la o priză cu contact de protecție.

Amplasați uscătorul în așa fel încât priza să fie accesibilă. Dacă priza nu este accesibilă, trebuie montat un dispozitiv suplimentar de decuplare pentru toți polii.




Pericol de incendiu ca urmare a supraîncălzirii.

Funcționarea uscătorului conectat la prize multiple și prelungitoare poate duce la o suprasolicitare a cablurilor.

Din motive de siguranță, nu folosiți prize multiple și prelungitoare.

Este permisă racordarea numai la o instalație electrică realizată conform normei VDE 0100.

Din motive de siguranță, vă recomandăm utilizarea unui întrerupător de curent rezidual (RCD) de tipul  în instalația electrică a locuinței dumneavoastră pentru realizarea conexiunii electrice a mașinii de spălat rufe.

Un cablu de alimentare deteriorat poate fi înlocuit doar cu un cablu special, de același tip (disponibil la Serviciul Clienți Miele). Din motive de siguranță, înlocuirea cablului se va face doar de către un specialist calificat sau de către Serviciul Clienți Miele.

Consumul nominal și amperajul corespunzător sunt indicate în instrucțiunile de utilizare sau pe eticheta cu date tehnice a respectivului aparat. Comparați aceste indicații cu datele conexiunii electrice de la fața locului.

În cazul în care aveți nelămuriri, întrebați un electrician.

Este posibilă funcționarea temporară sau permanentă pe un sistem de alimentare cu energie autosuficient sau nesincron de rețea (cum ar fi rețele insulare, sisteme de rezervă). Condiția preabilă pentru funcționare este ca sistemul de alimentare cu energie să respecte cerințele EN 50160 sau unul comparabil.

Măsurile de protecție prevăzute în instalația casei și în acest produs Miele trebuie asigurate, de asemenea, în ceea ce privește funcția și modul de funcționare a acestora în operare autonomă sau în funcționare nesincronă a rețelei sau trebuie înlocuite cu măsuri echivalente în instalare. Așa cum este descris, de exemplu, în publicația curentă a VDE-AR-E 2510-2.

Date tehnice

Înălțime	850 mm
Lățime	596 mm
Adâncime	655 mm
Adâncime cu ușa deschisă	1077 mm
Adecvat pentru încastrare sub un blat	da
Adecvat pentru supraetajare	da
Greutate	aprox. 62 kg
Volum tambur	120 l
Capacitate maximă	8,0 kg (greutatea rufelor uscate)
Capacitate rezervor de apă condensată	4,8 l
Lungime furtun de evacuare	1,49 m
Înălțime maximă de pompare	1,00 m
Lungime maximă de pompare	4,00 m
Lungime cablu de alimentare	2,00 m
Tensiune	consultați eticheta cu date tehnice
Putere instalată	consultați eticheta cu date tehnice
Amperaj	consultați eticheta cu date tehnice
Certificate de testare acordate	consultați eticheta cu date tehnice
Consum de energie	vezi capitolul „Date de consum“
LED-uri	Clasa 1
Bandă de frecvență	2,4000 GHz – 2,4835 GHz
Putere maximă de emisie	< 100 mW

Fișa produsului pentru uscătoare de rufe de uz casnic cu tambur

conform Regulamentului Delegat (UE) nr. 392/2012

MIELE	
Denumire/identificator de model	TSC 563 WP
Capacitate nominală ¹	8,0 kg
Tipul de uscător de rufe de uz casnic cu tambur (ventilație / acțiune de condensare)	- / •
Clasă de eficiență energetică	
A+++ (eficiență maximă) până la G (eficiență minimă)	A+++
Svērtais gada enerģijas patēriņš (AE) ²	177 kWh/an
Uscător de rufe de uz casnic cu tambur (automat / neautomat)	• / -
Consum de energie al programului standard pentru bumbac	
Consum de energie la încărcătură completă	1,44 kWh
Consum de energie la încărcătură parțială	0,82 kWh
Consum ponderat de putere în modul oprit (P _o)	0,20 W
Consum ponderat de putere în modul inactiv (P _i)	0,20 W
Durata modului inactiv (T _i) ³	15 min
Program standard la care se referă informația de pe etichetă și din fișă ⁴	Rufe bumbac cu săgeată
Durata programului standard pentru bumbac	
durată ponderată	131 min
Durata programului la încărcătură completă	165 min
Durata programului la încărcătură parțială	105 min
Clasa de eficiență a condensării ⁵	
A (eficiență maximă) până la G (eficiență minimă)	A
Eficiența ponderată a condensării pentru "programul standard pentru bumbac cu încărcătură completă și parțială"	95 %
Eficiența medie a condensării pentru "programul standard pentru bumbac cu încărcătură completă"	94 %
Eficiența medie a condensării pentru "programul standard pentru bumbac cu încărcătură parțială"	95 %
Nivel de putere acustică (L _{WA}) ⁶	66 dB(A) re 1 pW
Aparat încastat	-

- Da, disponibil

¹ în kg de rufe din bumbac, în cazul programului standard pentru bumbac cu încărcătură completă

² bazat pe 160 de cicluri de uscare efectuate cu programul standard pentru bumbac, cu încărcătură completă și parțială, și pe consumul în modurile cu consum redus de putere. Consumul efectiv de energie per ciclu depinde de modul de utilizare a aparatului.

Date tehnice

- ³ dacă uscătorul de rufe de uz casnic cu tambur este prevăzut cu un sistem de gestionare a energiei
- ⁴ Acest program este adecvat pentru uscarea rufelor din bumbac cu un grad normal de umiditate și este cel mai eficient program pentru bumbac din punctul de vedere al consumului de energie
- ⁵ dacă uscătorul de rufe de uz casnic cu tambur este unul cu acțiune de condensare
- ⁶ pentru programul standard pentru bumbac utilizat cu încărcătură completă


Declarație de conformitate

Miele declară prin prezenta că acest uscător cu pompă de căldură corespunde Directivei 2014/53/UE.

Textul complet al declarației de conformitate UE este disponibil la una dintre următoarele adrese de internet:

- Produse, descărcare, pe www.miele.ro

Date de consum

	Încărcare ¹	Treaptă de centrifugare a mașinii de spălat	Umiditate reziduală	Energie	Durață
	kg	rpm	%	kWh	min
Bumbac  ²	8,0	1.000	60	1,44	165
	4,0	1.000	60	0,82	105
Bumbac Uscat normal	8,0	1.200	53	1,30	149
	8,0	1.400	50	1,20	142
	8,0	1.600	44	1,10	126
Bumbac Uscat normal incl. Acțiune blândă +	8,0	1.000	60	1,45	166
Bumbac Călcat manual	8,0	1.000	60	0,99	125
	8,0	1.200	53	0,85	109
	8,0	1.400	50	0,80	102
	8,0	1.600	44	0,70	87
Întreținere ușoară Uscat normal	4,0	1.200	40	0,45	66
Întreținere ușoară Uscat normal incl. Acțiune blândă +	4,0	1.200	40	0,46	68
Delicate Uscat normal	2,5	800	50	0,41	70
Finisare Lână	2,0	1.000	50	0,02	5
Cămăși Uscat normal	2,0	600	60	0,44	62
Express Uscat normal	4,0	1.000	60	0,75	100
Impermeabilizare Uscat normal	2,5	800	50	0,75	100
¹ Greutatea rufelor uscate					
² Program de testare conform Regulamentului 392/2012/UE cu privire la cerințele de etichetare energetică măsurată conform EN 61121.					
Toate datele nemarcate cu asterisc au fost calculate folosind standardul EN 61121.					

Datele de consum pot varia față de valorile nominale trecute mai sus, în funcție de cantitatea rufelor încărcate, tipul țesăturilor, nivelul de umiditate reziduală după centrifugare, fluctuațiile de tensiune din rețeaua electrică sau durezza apei.

Programare

Prin intermediul funcțiilor programabile puteți configura setările electronice ale uscătorului astfel încât să corespundă cerințelor dumneavoastră.

Programarea se efectuează în acești pași (1, 2, 3 ... 9) cu ajutorul butoanelor cu senzori.

Intrarea în nivelul de programare

Înainte de a începe, verificați următoarele:

- Selectorul de programe nu este rotit pe nicio setare de program.
- Ușa uscătorului este deschisă.

- 1 Atingeți butonul cu senzor *Start/Adăugarea rufelor* și țineți-l apăsat în timpul pașilor 2-3.
- 2 Închideți ușa uscătorului.
- 3 Așteptați până când butonul cu senzor *Start/Adăugarea rufelor* care clipește acum rapid, rămâne aprins continuu ...
- 4 ... și eliberați butonul cu senzor *Start/Adăugarea rufelor*.

Pe afișajul timpului se aprinde *P01*.

Selectarea unei funcții programabile

Codul funcției programabile este afișat prin *P* urmat de un număr:
de ex. *P01*.

- 5 Atingând butonul cu senzor $>$ sau $<$ puteți selecta pe rând funcția programabilă următoare sau anterioară:

Funcție programabilă	
<i>P01</i>	Grade de uscare bumbac
<i>P02</i>	Grade de uscare întreținere ușoară
<i>P04</i>	Temperatură de răcire
<i>P05</i>	Volumul alarmei
<i>P06</i>	Tonul butoanelor
<i>P07</i>	Cod PIN
<i>P08</i>	Conductivitate
<i>P11</i>	Oprirea panoului de comandă
<i>P13</i>	Memorie
<i>P14</i>	Anti-șifonare
<i>P19</i>	Alarmă sonoră activă
<i>P20</i>	Indicator căi aerisire
<i>P22</i>	Luminozitate redusă afișaje
<i>P24*</i>	RemoteUpdate
<i>P31*</i>	Comandă de la distanță
<i>P32*</i>	SmartGrid
<i>P00</i>	Setare din fabrică

* vizibil doar după conectare la rețea

- 6 Confirmați funcția programabilă selectată apăsând butonul cu senzor *Start/Adăugarea rufelor*.

Funcții programabile

Reglarea și salvarea funcției programabile

Puteți să porniți sau să opriți o funcție programabilă sau să selectați diverse opțiuni.

Opțiunea funcției programabile este afișată prin - urmat de un număr: de ex. -00.

- 7 Atingând butonul cu sensor > sau < porniți/opriți funcția programabilă sau selectați o opțiune:

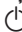
Funcție programabilă	selecție posibilă							
	-00	-01	-02	-03	-04	-05	-06	-07
	P01		X	X	X	✓	X	X
P02		X	X	X	✓	X	X	X
P04		X	X	X	X	până la -16✓		
P05		X	✓					
P06	X	✓	X					
P07	✓	X						
P08		✓	X					
P11	X	✓						
P13	✓	X						
P14	X	X	✓					
P19	X	✓						
P20	X	X	✓	X				
P22		X	✓	X	X	X	X	X
P24	X	✓						
P31	X	✓						
P32	✓	X						
P00	X	X						

X = selectabil, ✓ = setare din fabricație

- 8 Confirmați selecția cu butonul cu sensor *Start/Adăugarea rufelor*.

Numărul funcției de programare (de ex. P01) luminează din nou.

Leșirea din nivelul de programare

- 9 Rotiți selectorul de programe în poziția .

Programarea este salvată permanent. O puteți modifica oricând.

P01 Grade de uscare bumbac

Puteți regla individual gradele de uscare ale programului *Bumbac* în 7 trepte.

Selectare

- 01 = și mai umed
- 02 = mai umed
- 03 = ceva mai umed
- 04 = **Setare din fabricație**
- 05 = ceva mai uscat
- 06 = mai uscat
- 07 = și mai uscat

Excepție:

Programul *Bumbac* rămâne nemodificat.

P02 Grade de uscare întreținere ușoară

Puteți regla individual gradele de uscare ale programului *Întreținere ușoară* în 7 trepte.

Selectare

- 01 = și mai umed
- 02 = mai umed
- 03 = ceva mai umed
- 04 = **Setare din fabricație**
- 05 = ceva mai uscat
- 06 = mai uscat
- 07 = și mai uscat

P04 Temperatură de răcire

Înainte de finalizarea programului, rufoarele vor fi răcite la 55 °C. Le puteți răci și mai mult, însă astfel se prelungește durata etapei de răcire.

Selectarea se face în pași de 1°C.

- 15 = **Setare din fabricație 55 °C**
- 15 = 54 °C
- 14 = 53 °C
- 13 = 52 °C
- 12 = 51 °C
- 11 = 50 °C
- 10 = 49 °C
- 09 = 48 °C
- 08 = 47 °C
- 07 = 46 °C
- 06 = 45 °C
- 05 = 44 °C
- 04 = 43 °C
- 03 = 42 °C
- 02 = 41 °C
- 01 = 40 °C

P05 Volum alarmă sonoră

Volumul alarmei sonore poate fi modificat.

- 01 = mai încet
- 02 = **Setare din fabricație**

Funcții programabile

P05 Tonul butoanelor

Tonul butoanelor la atingerea butoanelor cu senzori poate fi modificat sau dezactivat.

Selectare

-00 = dezactivat

-01 = **Setare din fabrică**

-02 = mai tare

P07 Cod PIN

Codul PIN împiedică utilizarea uscătorului de persoanele neautorizate.

Când uscătorul este pornit din nou, pe afișaj vi se va cere să introduceți codul PIN.

Selectare

-00 = **oprit (setare din fabrică)**

-01 = activat

Dacă ați selectat valoarea -01 pe viitor uscătorul va putea fi utilizat după pornire doar prin introducerea codului PIN.

Utilizarea uscătorului cu cod PIN

După fiecare pornire a uscătorului, pe afișaj va clipi și se va aprinde ----.

Codul PIN este 250 și nu poate fi modificat.

- Atingeți butonul cu senzor >, până când prima cifră 2.. clipește.
- Confirmați cu butonul cu senzor *Start/Adăugarea rufelor*.
- Introduceți și celelalte două cifre în mod similar.

După introducerea și confirmarea 250, uscătorul poate fi utilizat.

P08 Conductivitate

Această funcție programabilă trebuie activată doar dacă din cauza durtății extrem de reduse a apei în care spălați rufele, umiditatea reziduală a rufelor este înregistrată în mod incorect de unitatea electronică a uscătorului.

Selectare

-01 = **oprit (setare din fabrică)**

-02 = joasă

Cerințe

Apa în care spălați rufele este extrem de moale, iar conductivitatea sa (valoarea conductivității electrice) este sub 150 $\mu\text{S/cm}$. Contactați-vă furnizorul local pentru informații și sfaturi referitoare la conductivitatea apei.

Activați -02 doar dacă este îndeplinită cerința de mai sus.
Altfel, rezultatul uscării nu va fi satisfăcător.

P11 Oprirea panoului de comandă

Pentru economisirea energiei în programul aflat în derulare, după 10 minute afișajul timpului și butoanele cu senzori se sting. În acest caz clipește butonul cu senzor *Start/Adăugarea rufelor*.

Însă: uscătorul nu se oprește dacă s-a produs o defecțiune.

Selectare

-00 = **dezactivat**

Afișajul și butoanele cu senzori nu se sting.

-01 = **activat (setare din fabricație)**

Afișajul timpului și butoanele cu senzori se sting după 10 minute, în timpul derulării programului.

„Repornire“ afișaje

- Atingeți buton cu senzor *Start/Adăugarea rufelor*. Acest lucru nu are efect asupra unui program aflat în derulare.

Funcții programabile

P13 Memorie


Puteți programa: unitatea electronică să memoreze un program selectat cu gradul de uscare sau selecția. Se poate salva și durata programului *Aer cald/DryFresh*. La următoarea selecție a programului vor fi afișate aceste setări.

Selectare

-00 = **dezactivat (setare din fabrică)**

-01 = activat

Excepție:

Programul *Bumbac*  rămâne nemodificat.

P14 Anti-șifonare

Tamburul se rotește periodic timp de max. 2 ore după încheierea procesului de uscare, într-un ritm anume care previne șifonarea rufelor. Această etapă este utilă pentru reducerea cutelor, dacă rufele nu sunt scoase din uscător imediat după încheierea programului. Durata poate fi redusă.

Selectare

-00 = fără anti-șifonare

-01 = 1 oră

-02 = **2 ore (setare din fabricație)**

P19 Alarmă sonoră activă

Alarma sonoră vă informează acustic cu privire la terminarea programului. Ea poate fi dezactivată sau activată.


Semnalul continuu de avertizare în caz de defecțiune este independent de aceasta.

Selectare

-00 = dezactivat




-01 = **pornit (setare din fabricație)**

P20 Afișajul orificiilor de ventilație

Scamele trebuie înlăturate după uscare. De asemenea, se aprinde indicatorul luminos care vă va reaminti să curățați filtrele când pe ele se acumulează o anumită cantitate de scame:  Puteți decide la ce cantitate de scame să fiți atenționat(ă).

După câteva programe de uscare vă veți putea da seama cât de des este nevoie să înlăturați scamele.

Selectare

- 00 = oprit
 -  nu luminează. În cazul în care căile de ventilație sunt foarte blocate, programul se oprește și mesajul de control *F 066* apare, indiferent dacă această opțiune este activată sau nu.
- 01 = insensibil
 -  luminează abia în cazul unei acumulări mari de scame.
- 02 = **normal (setare din fabrică)**
- 03 = sensibil
 -  luminează chiar și la o cantitate mică de scame.

P22 Luminozitate redusă afișaje

Pe panoul de comandă pot fi selectate 7 trepte diferite de luminozitate a butoanelor cu senzori.

Luminozitatea este setată imediat la selectarea unei trepte.

Selectare

- 01 = cea mai întunecată treaptă
- 02 = **Setare din fabricație**
- ...
- 07 = cea mai luminoasă treaptă

P00 Setare din fabricație

Funcțiile programabile sunt resetate la valorile implicite din fabricație.

- 00 = Setarea din fabrică este setată
- 01 = Resetarea funcțiilor programabile la valorile din fabrică


Funcții programabile

Conectare la rețea



Funcțiile programabile P24, P31 și P32 sunt afișate doar dacă sunt îndeplinite condițiile pentru utilizarea Miele@home (consultați capitolul „Miele@home” și „Prima punere în funcțiune”).

Dezactivarea WiFi

Resetați configurarea rețelei atunci când eliminați sau vindeți uscătorul sau când puneți în funcțiune un uscător folosit. Doar așa vă asigurați că ați șters toate datele personale și posesorul anterior nu mai poate avea acces la uscător.

- Rotiți selectorul de programe pe *MobileStart* .

On se aprinde pe afișajul timpului uscătorului.

- Atingeți butonul cu senzor  al uscătorului și țineți degetul pe butonul cu senzor  până când începe numărătoarea inversă de pe afișajul timpului.

Pe afișajul timpului apare: ---.

- WiFi este dezactivat.
- Conexiunea WiFi este resetată la setările din fabricație.

Pentru a folosi din nou Miele@home trebuie realizată din nou conexiunea.

P24 RemoteUpdate

Prin RemoteUpdate, software-ul uscătorului poate fi actualizat. Dacă este disponibilă o actualizare pentru uscătorul dumneavoastră, aceasta este descărcată automat de către uscător. Instalarea unei actualizări nu are loc automat, ci trebuie inițiată manual de dumneavoastră.

Dacă nu instalați o actualizare, puteți să folosiți în continuare uscătorul în mod obișnuit. Miele vă recomandă totuși să instalați actualizările.

Efectuarea RemoteUpdates

Informațiile despre cuprinsul și conținutul unei actualizări sunt furnizate în aplicația Miele.

Dacă este disponibilă o actualizare, pe afișajul timpului se afișează mesajul *UP*.

Puteți instala actualizarea imediat sau o puteți amâna pe mai târziu. Mesajul va apărea din nou la repornirea uscătorului.

Dacă nu doriți să instalați actualizările, dezactivați RemoteUpdate.

Instalarea actualizării poate dura câteva minute.

La RemoteUpdate trebuie să țineți cont de următoarele:

- Dacă nu primiți niciun mesaj, înseamnă că nu este disponibilă nicio actualizare.
- O actualizare instalată nu poate fi resetată.

- Nu opriți uscătorul în timpul actualizării. În caz contrar actualizarea va fi întreruptă și nu va fi instalată.
- Unele actualizări de software pot fi efectuate numai de Serviciul Clienți Miele.

Activare/dezactivare

RemoteUpdate este activat din fabricație. O actualizare disponibilă este descărcată automat și trebuie inițiată manual de dumneavoastră. Dezactivați RemoteUpdate dacă nu doriți ca actualizările să fie descărcate automat.

Selectare

-□□ = dezactivat

-□| = **activat (setare din fabricație)**

Pornirea actualizării

După pornirea uscătorului, pe afișaj apare *UP*.

- Atingeți butonul cu senzor *Start/Adăugarea rufelor*.

UP de pe afișajul timpului începe să clipească. Actualizarea pornește.


Progresul actualizării este reprezentat sub formă de bare pe afișajul timpului:

| = 0%

|||||| = 100%

Amânarea actualizărilor

După pornirea uscătorului, pe afișaj apare *UP*.

- Atingeți butonul cu senzor .

La următoarea pornire vi se va solicita din nou să porniți actualizarea.


Funcții programabile

P31 Comandă de la distanță

Prin aplicația Miele de pe dispozitivul mobil, puteți să apelați starea uscătorului de oriunde vă aflați, să porniți uscătorul de la distanță și să îl controlați de la distanță prin programul *MobileStart*.

Comanda de la distanță se activează automat odată cu conectarea uscătorului la rețeaua WiFi. Puteți dezactiva comanda de la distanță dacă nu doriți să operați uscătorul de la dispozitivul dvs. mobil.

Anularea unui program se poate efectua și prin aplicație, dacă această funcție programabilă este dezactivată.

De la butonul  setați o perioadă până la care doriți să porniți uscătorul și porniți funcția Start întârziat.

Uscătorul poate fi pornit în intervalul de timp indicat, prin intermediul unui semnal transmis de dvs.

Dacă nu este transmis niciun semnal până la timpul de pornire maxim setat, uscătorul pornește automat.


Selectare


-00 = dezactivat

-01 = **activat (setare din fabricație)**

P32 SmartGrid

Puteți programa din exterior pornirea automată a uscătorului dumneavoastră într-o anumită perioadă.

Dacă ați activat SmartGrid, butonul cu senzor  nu mai are funcția „Start întârziat”, ci noua funcție „SmartStart“.

Cu ajutorul butonului cu senzor  setați un interval de timp SmartStart. Uscătorul va fi pornit în intervalul de timp indicat de dvs., prin intermediul unui semnal transmis din exterior. Dacă nu se transmite niciun semnal din exterior până la timpul de pornire maxim setat, uscătorul pornește automat (consultați capitolul „Start întârziat“).

Selectare

-00 = **dezactivat (setare din fabrică)**

-01 = activat

Drepturi de autor și licențe pentru modulul de comunicare

Pentru utilizarea și controlul modulului de comunicare, Miele folosește software-uri proprii sau externe, neîncadrate în așa-numitele condiții de licențiere Open Source. Aceste software-uri/componente software sunt protejate prin drepturi de autor. Autorizările Miele și ale terților privind drepturile de autor trebuie respectate.

Mai mult, în prezentul modul de comunicare sunt incluse componente software care sunt transmise mai departe sub condiții de licențiere Open Source. Puteți accesa componentele Open Source incluse, împreună cu prevederile privind drepturile de autor aferente, copii ale respectivelor condiții de licențiere valabile, precum și alte eventuale informații local, prin IP, prin intermediul unui browser web (<http://<adresă ip>/Licenses>). Reglementările privind răspunderea și garanția pentru condițiile de licențiere Open Source indicate acolo se aplică numai raportat la respectivii titulari ai drepturilor.

România
SC Miele Appliances SRL
Piața Presei Libere, nr. 3-5,
București
Clădirea City Gate, Turnul sudic, parter
Telefon 021 352 07 77 / 78 / 79
Fax 021 352 07 76
E-mail info@miele.ro

Miele & Cie. KG
Carl-Miele-Straße 29
33332 Gütersloh
Germania

TSC 563 WP

ro-RO

M.-Nr. 12 297 000 / 00