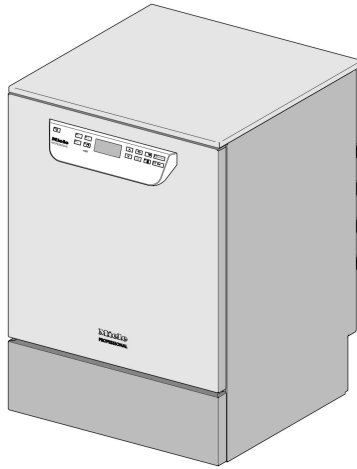


Miele



Asennuskaavio

PG 8581
PG 8582
PG 8583

Lue **ehdottomasti** koneen käyttöohje ja huolto-dokumentit ennen koneen asennusta ja käyttöönottoa. Näin vältät mahdolliset vahingot ja koneen rikkoontumisen.

fi - FI

M.-Nr. 10 618 251

Asennusohjeita

Kuka saa suorittaa asennuksen

Pesu- ja desinfiointikoneen saa asentaa vain valtuutettu **sähköasentaja/putkiasentaja** ja asennuksessa on noudatettava tätä asennusohjetta.

Pesu- ja desinfiointikone on asennettava kulloinkin voimassa olevien normien, määräysten, asetusten ja työturvallisuusmääräysten mukaisesti.

Koneen **käyttöönotto** ja opastus koneen käyttöön on jätettävä Mielen valtuuttaman huoltoyrityksen tehtäväksi.

Ympäristölle asetettavat vaatimukset

Pesu- ja desinfiointikonetta ympäröiviin kalusteisiin voi muodostua **kondenssivettä**. Käytä siksi vain kalusteita, jotka sopivat tähän tarkoitukseen. Jos asennat koneen työtason alle (työtason alle sijoitettava malli), liimaa koneen mukana toimitettu suojakalvo työtason alapintaan ja asenna teräksinen suojalevy suojaamaan työtasoa vesihöyryltä luukun kohdalla. Sopivan kokoisen suojalevyn voi tilata Miele-huollosta.

Vesiliitântä

Koneen saa liittää suoraan kylmävesi-, lämminvesi-, DI-vesi- ja poistovesiliitântään ilman **takaisinvirtauksen varolaitteita**. Liitä höyrykondensaattori (DK) koneen kylmävesiletkuun (KW) käyttämällä mukana toimitettua **Y-kappaletta**. Vaihtoehtoisesti voit asentaa erillisen kylmävesiletkun ja liittää sen höyrykondensaattoriin.

Jos käytettävissä ei ole lämminvesiliitântää, liitä molemmat tulovesiletkut (KW/WW) **Y-kappaleen** avulla kylmävesiliitântään.

Vesiletkujen sulkuhanoihin on päästävä helposti käsiksi.

Mallien PG 8581 - PG 8583 vesiliitännät

- PG 8581: vain kylmävesi (KW)
- PG 8582: kylmävesi (KW) ja lämminvesi (WW)
- PG 8583: kylmävesi (KW) ja lämminvesi (WW)

Sähköliitântä

Sähköliitântä on ehdottomasti tehtävä paikallisten määräysten, lakisääteisten työsuojelumääräyksien ja voimassa olevien standardien mukaisesti. Verkkoliitântäjohto on vedettävä siten, että se on suojattu kuumenemiselta.

Suosittelimme pesu- ja desinfiointikoneen liittämistä sähköverkkoon **pistotulppaliitännän** välityksellä. Tällöin koneen sähköturvallisuus on helppo varmistaa, esim. koneen korjaus- ja huoltotöiden yhteydessä. Jos käytät **kiinteää sähköliitântää**, se on varustettava rakennuskohteisella, kaikki koskettimet avaavalla pääkytkimellä, jonka erotusväli on vähintään 3 mm.

Pistorasiaan ja pääkytkimeen on asennuksen jälkeen päästävä helposti käsiksi.

Maadoitusjohdin ja potentiaalitin tasain

Turvallisuuden lisäämiseksi suosittelimme sähköliitännän varustamista **vikavirtasuojakytkimellä** (30 mA).

Varusta sähköliitântä myös **potentiaalitin tasaimella**. Potentiaalitin tasaimen kiinnitysruuvi sijaitsee koneen takana. Potentiaalitin tasain ja maadoitusjohdin on asennettava ennen koneen käyttöönottoa!

Ulkoisen annostuksen liitännät

Voit liittää koneen takapuolelle enintään kaksi nestemäisten aineiden annostuspumppua. Ks. seuraavat mallikohtaiset tiedot:

- PG 8581: enint. 1 liitettä
- PG 8582: 1 tai 2 liitettä
- PG 8583: 1 tai 2 liitettä

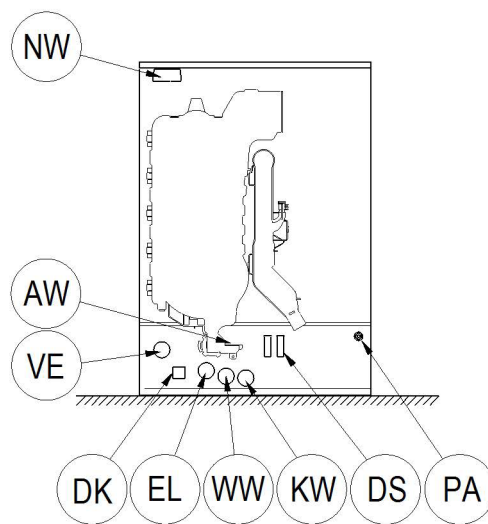
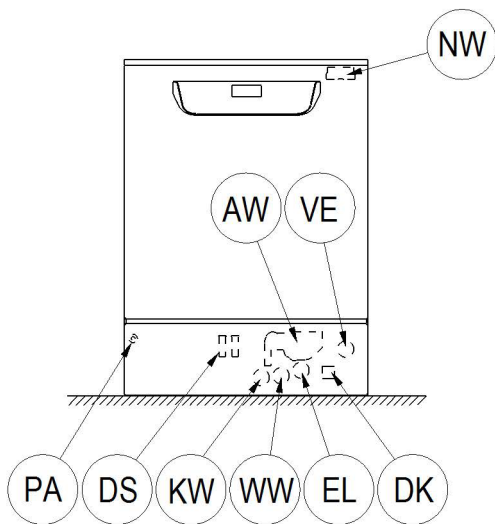
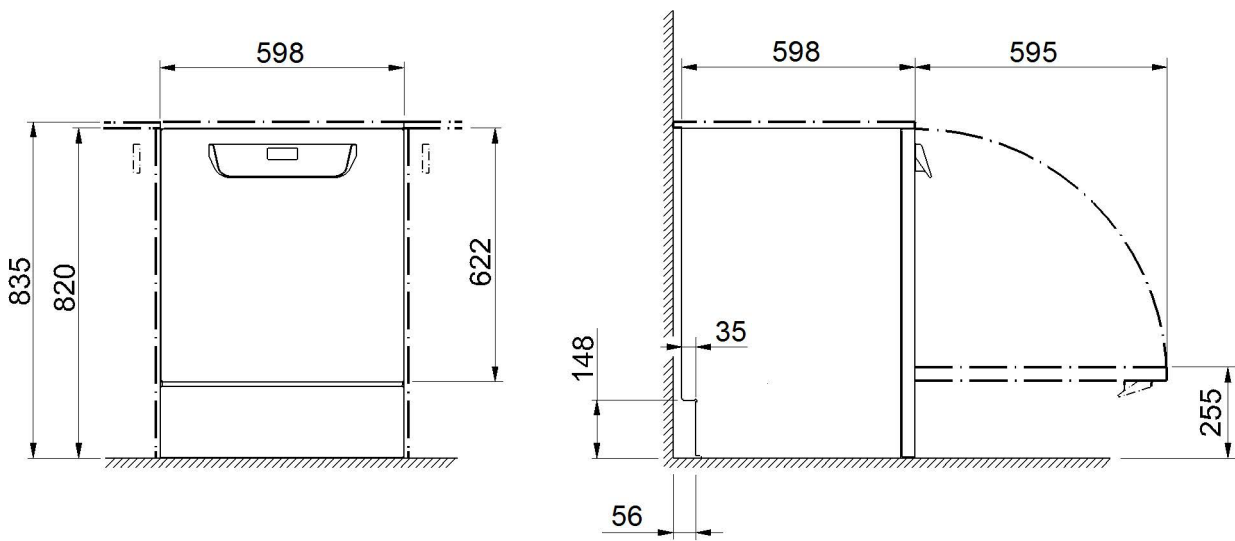
Nestemäiset aineet: ulkoisten säiliöiden sijoittaminen

Aseta nestemäisten aineiden säiliö pesukoneen **viereen tai alapuolelle** lattialle tai viereiseen kaappiin. Säiliö on sijoitettava korkeintaan koneen tasolle, sitä ei saa asettaa konetta ylemmäs tai koneen päälle. Annostusletkut eivät saa puristua eivätkä taittua liian jyrkille mutkille.

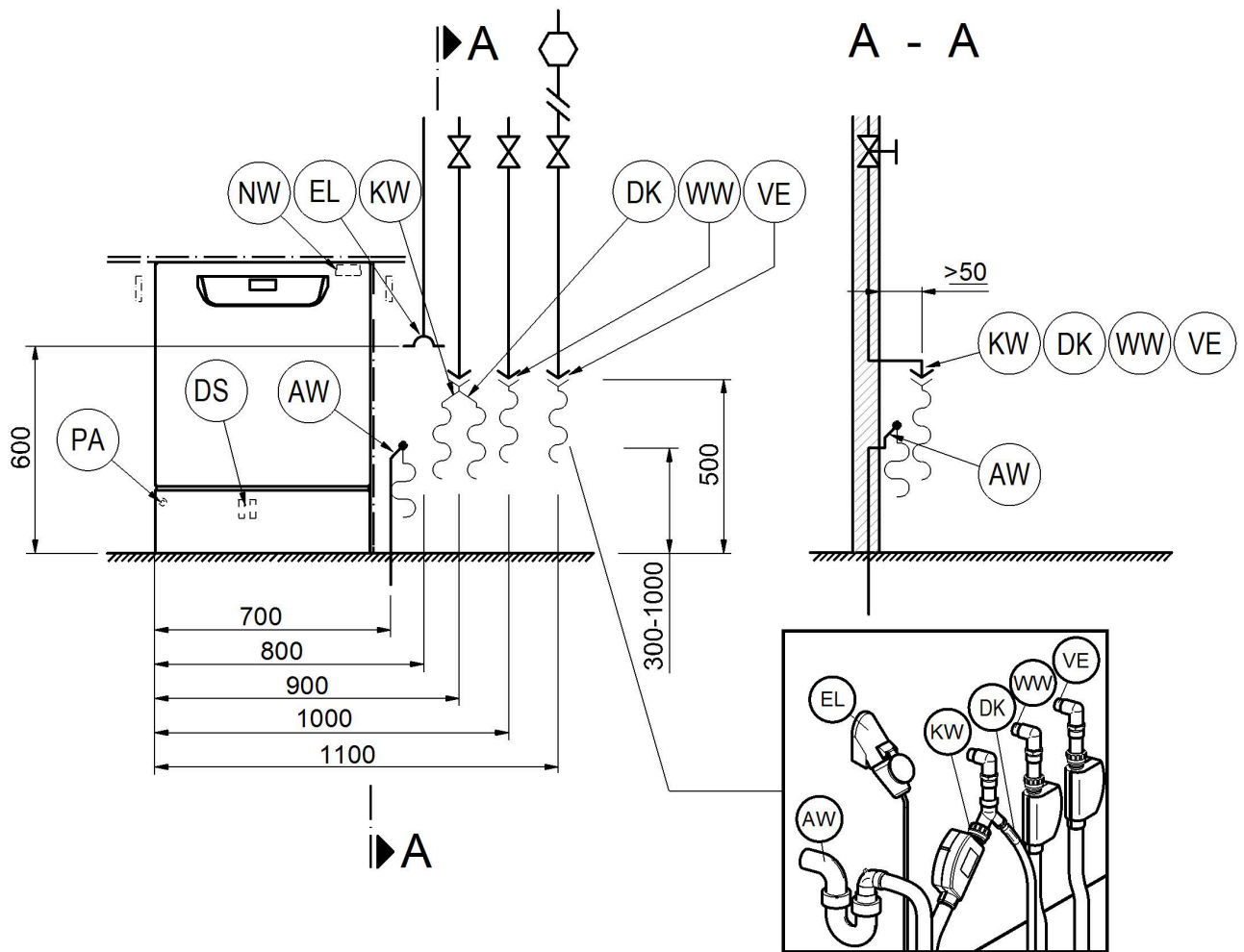
Tiedonsiirtomoduulit

Tiedonsiirtomoduulit – **Ethernet-moduuli** tai **RS232-moduuli** – ovat valinnaisia lisävarusteita eikä niitä toimiteta koneen mukana. Kun asennat pesu- ja desinfiointikoneeseen tiedonsiirtomoduulin, voit kopioida prosessitietoja ja tulostaa niitä. Asennus ja liittäminen on tehtävä normin **IEC 60950** mukaisesti!

Kuvat

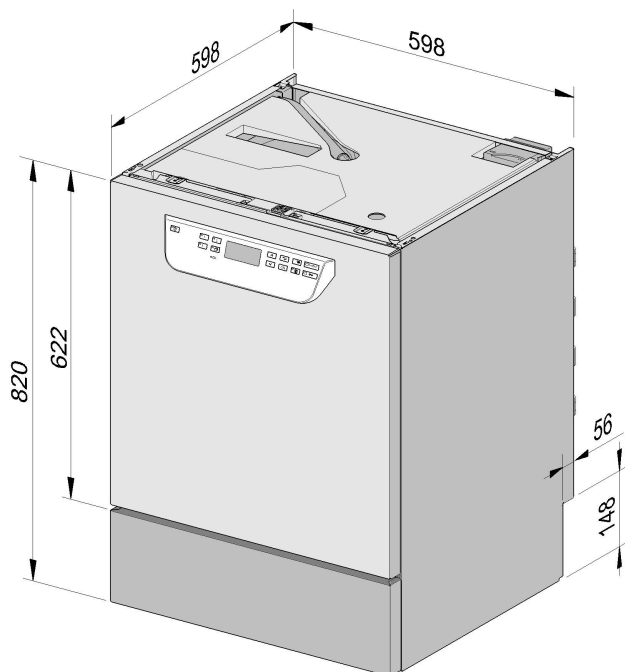


KW	Kylmävesiliitäntä	EL	Sähköliitäntä
WW	Lämminvesiliitäntä	DK	Höyrykondensaattorin kylmävesiliitäntä
VE	DI-vesiliitäntä	DS	Annostusjärjestelmä
AW	Poistovesiliitäntä	NW	Verkko- ja tulostinliitäntä (valinnainen)
PA	Potentiaalitin tasain		

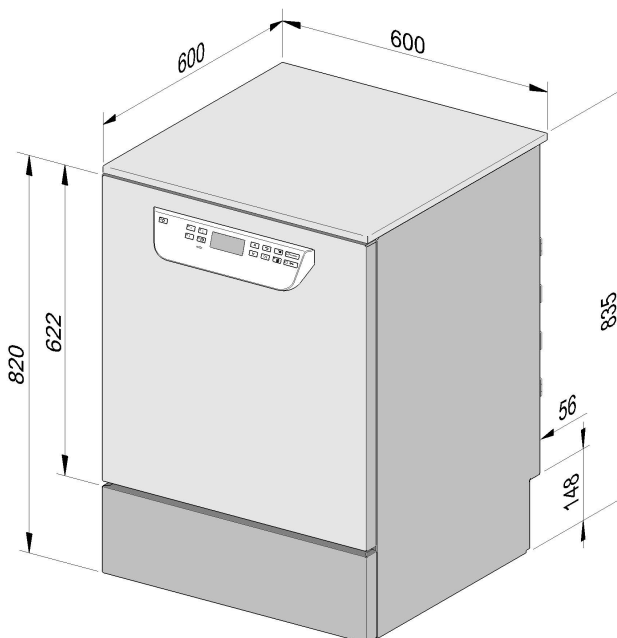


KW	Kylmävesiliitäntä	EL	Sähköliitäntä
WW	Lämminvesiliitäntä	DK	Höyrykondensaattorin kylmävesiliitäntä
VE	DI-vesiliitäntä	DS	Annostusjärjestelmä
AW	Poistovesiliitäntä	NW	Verkko- ja tulostinliitäntä (valinnainen)
PA	Potentiaalitin tasain		

Konemallit



PG 8581-83 työtason alle sijoitettava



PG 8581-83 vapaasti sijoitettava

Sähköliitäntä

Jännite (tehdastoimitus)	3N AC 400/50
Ottoteho	9,3 kW
Sulake	3 x 16 A
Liitäntäkaapelin poikkipinta-ala	5 x 2,5 mm ²
Verkkoliitäntäkaapelin pituus (H05(07)RN-F)	1,8 m
Jännite (muunnettavissa)	AC 230/50
Ottoteho	3,3 kW
Sulake	1 x 16 A
Liitäntäkaapelin poikkipinta-ala	3 x 1,5 mm ²
Verkkoliitäntäkaapelin pituus (H05(07)RN-F)	1,8 m

Kylmä vesi

Lämpötila enint.	20 °C
Vedenkovuus enintään	12,6 mmol/l
	70 °dH
Suosittelun vedenpaine	200 kPa
Tuloveden vähimmäispaine, kun vedenottoaikaa on pidennetty	100 kPa
Enimmäispaine	1.000 kPa
Tilavuusvirta	7,5 l/min
Rakennuskohtaisen liitännän kierteet DIN 44991 mukaisesti (litteästi tiivistävä)	3/4 tuumaa
Kylmävesiletkun pituus	1,7 m
Liitäntäletkun pituus, höyrykondensaattori	1,7 m

Lämmin vesi

Lämpötila enint.	65 °C
Vedenkovuus enintään	12,6 mmol/l
	70 °dH
Suosittelun vedenpaine	200 kPa
Tuloveden vähimmäispaine, kun vedenottoaikaa on pidennetty	40 kPa
Enimmäispaine	1.000 kPa
Tilavuusvirta	7,5 l/min
Rakennuskohtaisen liitännän kierteet DIN 44991 mukaisesti (litteästi tiivistävä)	3/4 tuumaa
Lämminvesiletkun pituus	1,7 m

Tekniset tiedot

Puhdistettu vesi

Lämpötila enint.	65 °C
Suosittelun vedenpaine (paineellinen AD-vesiliitäntä)	200 kPa
Tuloveden vähimmäispaine, kun vedenottoaikaa on pidennetty	30 kPa
Suurin vedenpaine (paineellinen AD-vesiliitäntä)	1.000 kPa
Tilavuusvirta	7,5 l/min
Rakennuskohtaisen liitännän kierteet DIN 44991 mukaisesti (litteästi tiivistävä)	3/4 tuumaa
Liitäntäletkun pituus DI-vesi	1,7 m

DI-veden vesipumpulla (ADP) varustettu malli on tarkoitettu vain paineettomaan vesiliitäntään (vain PG 8583)

Tuloveden vähimmäispaine, kun vedenottoaikaa on pidennetty	8,5 kPa
Suurin vedenpaine (paineeton AD-vesiliitäntä)	60 kPa
Koneen liitosnipa (sisähalkaisija x pituus)	6 x 30 mm
Letku säiliöstä koneeseen, rakennuskohtainen	

Vedenpoisto

Poistoveden lämpötila	93 °C
Poistoletku, vakiopituus	1,4 m
Poistoletku, maksimipituus	4,0 m
Pumpun poistokorkeus enintään (koneen alareunasta laskettuna)	1,0 m
Poistoveden tilavuusvirta lyhytaikaisesti enintään	16 l/min
Rakennuskohtainen poistoletkun viemäröntiliitin (sisähalkaisija x pituus)	22 x 30 mm

Jalat

Ruuvijalat, korkeus säädettävissä	60 mm
Jalkojen halkaisija	35 mm
Jalkojen säätömutterin kierrekoko	M 8

Konetiedot

Asennusaukon korkeus	820 mm
Korkeus kansilevyn kanssa	835 mm
Leveys	598 mm
Syvyys	598 mm
Luukun korkeus	622 mm
Nettopaino	74 kg
Lattiaan kohdistuva kuormitus käytön aikana	1.200 N
Kuljetuslavan ja koneen vaatima sisääntuloaukon leveys vähint.	670 mm
Kuljetuslavan ja koneen vaatima sisääntuloaukon syvyys vähint.	740 mm
Kuljetuslavan ja koneen vaatima sisääntuloaukon korkeus vähint.	920 mm
Äänitason arvot dB (A)	< 70 dB
Äänen tehotaso LpA puhdistuksen ja kuivauksen aikana	

Lämmönluvutus sijoitustilaan

Säteilylämpö käytön aikana	0,35 kWh
Astioista konetta tyhjennettäessä	0,40 kWh

Asennusolot

Sallittu ympäristön lämpötila	5 - 40 °C
Suhteellinen ilmankosteus enintään 31 °C	80 %
Lineaarisesti vähenevä suhteellinen ilmankosteus enintään 40 C°:ssa	50 %
Enimmäissijoituskorkeus merenpinnan yläpuolella	2.000 m mpy

Miele

Miele Oy
Porttikaari 6
01200 Vantaa
Puhelin: (09) 875 970
Sähköposti: asiakaspalvelu@miele.fi
Internet: www.miele.fi/professional

Saksa
Miele & Cie. KG
Carl-Miele-Straße 29
33332 Gütersloh