





Kullanım Kılavuzu Çamaşır Makinesi



Makinenin yerleştirilmesi, kurulması ve ilk kez çalıştırılmasından önce kullanım kılavuzunu **mutlaka** okuyunuz. Bu bilgiler sayesinde kendinizi korur ve oluşabilecek zararların önüne geçersiniz.

İçindekiler

Güvenlik Talimatları ve Uyarılar	6
Çamaşır makinesinin kullanımı	12
Kumanda paneli	12
Ekran.....	14
Kullanım örnekleri	14
İlk çalıştırma	15
Miele@home	16
1. Ekran lisanının ayarlanması.....	17
2. Miele@home kurulumu	17
3. Nakliye çubuklarının çıkarılması	17
4. TwinDos İlk çalıştırma	18
5. Kalibrasyon programının başlatılması.....	20
Çevre Korumaya Katkınız	21
Çevre dostu yıkama	22
Çamaşır makinesinde hijyen	22
 Feedback	23
1. Çamaşırların hazırlanması	24
2. Program seçimi	25
3. Çamaşır makinesinin doldurulması	26
4. Program ayarları seçimi	27
Sıcaklık/Devir sayısı seçimi.....	27
Ekstra seçimi	27
 Kirlilik derecesi	27
 Gecikmeli başlatma/SmartStart	28
5. Deterjan ekleme	30
UltraPhase 1 ve UltraPhase 2'nin işleyiş şekli	30
TwinDos dozajının etkinleştirilmesi	30
TwinDos dozajının değiştirilmesi	30
TwinDos dozajının etkisiz kılınması	30
 Kirlilik derecesi seçimi	30
Deterjan çekmecesini	31
Kapsül dozajı	32
6. Programın başlatılması	34
Program çalışırken çamaşır ekleme (AddLoad)	34
7. Program sonu	35

Sıkma	36
Program tablosu	37
Ekstralar	44
SingleWash.....	44
Su +	44
Ekstralar sensörlü tuşu ile seçilebilen Ekstralar	44
Quick.....	45
Leke.....	45
Ön yıkama	45
Suda bekletme	45
Yoğun	45
Ekstra sessiz	45
Ekstra hassas.....	45
AllergoWash	45
Yıkama Programları - Ekstralar Tablosu	46
Program akışı	48
Program akışının değiştirilmesi	51
Program değiştirme (çocuk kilidi).....	51
Programın durdurulması	51
Programın iptal edilmesi.....	51
Bakım sembolleri	52
Deterjan	53
Doğru deterjan	53
Su yumuşatıcı.....	53
Dozaj yardımcıları	53
Yıkama sonrası işlem ürünleri	53
Önerimiz: Miele Çamaşır Deterjanı	55
1015/2010 (EU) sayılı direktif doğrultusunda deterjan önerileri.....	56
TwinDos kartuşunun değiştirilmesi	57
Temizlik ve bakım	58
Makine gövdesinin ve panelin temizliği	58
Deterjan çekmecesinin temizlenmesi	58
TwinDos bakımı	60
Hijyen Bilgisi(Kazan temizliği).....	61
Su giriş filtresinin temizlenmesi.....	61

İçindekiler

Ne yapmalı, eğer ... ?	62
Hiçbir yıkama programı başlatılamıyorsa?	62
Program iptalinin ardından hata bildirimi	63
Program sona erdikten sonra hata bildirimi	64
TwinDos Sistemi bildirimleri veya arızaları.....	65
Çamaşır makinesinde görülen genel problemler.....	66
Yıkama sonucu memnun edici değilse?	68
Kapak açılmıyorsa?.....	69
Su çıkışı tıkanıldığında ve/veya elektrik kesintisinde kapağın açılması	70
Müşteri Hizmetleri	72
Arızalar için iletişim bilgisi	72
Sonradan satın alınabilen aksesuarlar	72
EPREL Veritabanı.....	72
Garanti	72
Kurulum	73
Önden görünüm.....	73
Arkadan görünüm	74
Kurulum zemini	75
Çamaşır makinesinin kurulum yerine taşınması.....	75
Nakliye çubuklarının sökülmesi	76
Nakliye çubuklarının montajı.....	77
Hizalama	78
Ayağın dışarı doğru çevrilmesi ve sabitlenmesi.....	78
Tezgah altına montaj.....	79
Yıkama-Kurutma Sütunu	79
Su koruma sistemi.....	80
Su Girişi	81
Su girişinin bağlanması	81
Su giriş hortumunun bağlanması.....	81
Su tahliyesi	82
Dirseğin kullanılması.....	82
Lavabo sifonuna doğrudan bağlantı	83
Elektrik bağlantısı	84
Tüketim verileri	85
Teknik veriler	86
Uygunluk Beyanı	87
Ayarlar	88
Ayarlar menüsünün görüntülenmesi.....	88
Ayarların seçilmesi.....	88
Ayarın düzenlenmesi	88
Ayarlar menüsünden çıkış	88

Lisanı	88
TwinDos	89
Kirlilik derecesi	89
Sinyal sesi seviyesi	89
Tuş sesi	90
Karşılama sinyali	90
Tüketim	90
PIN kodu	90
Birimler	90
Parlaklık	91
Göst. kapanış tarzı	91
Program bilgisi	91
Hafıza	92
Pam. ek önyık. süre	92
Suya bastırma süresi	92
Hassas yıkama	92
Sıcaklık düşürme	92
İlave su	92
İlave su seviyesi	93
Maks. durula. seviye	93
Yık. suyu soğutma	93
Düşük su basıncı	93
Kırışık önleme	93
Miele@home	93
Scan & Connect uygulaması	94
Uzaktan kumanda	94
SmartGrid	95
RemoteUpdate	95
İletişim modülü için telif hakları ve lisanslar	96
Deterjanlar ve bakım ürünleri	97
Deterjan	97
Özel deterjan	97
Tekstil bakım ürünü	98
Katkı maddesi	98
Cihaz bakımı	98

Güvenlik Talimatları ve Uyarılar

Bu çamaşır makinesi öngörülen güvenlik şartlarına uygundur. Bununla birlikte uygunsuz bir kullanım bedensel yaralanmalara ve mal zararına sebep olabilir.

Çamaşır makinesini ilk kez çalıştırmadan önce kullanım kılavuzunu dikkatli bir şekilde sonuna kadar okuyunuz. Bu kılavuz montaj, güvenlik, kullanım ve bakıma yönelik önemli bilgiler içermektedir. Bu şekilde, kendinizi korumuş olur ve çamaşır makinesine gelecek zararların önüne geçersiniz.

IEC 60335-1 standardı uyarınca Miele çamaşır makinesinin kurulmasına yönelik bölümün ve güvenlik talimatları ve uyarılarının mutlaka okunması ve bunlara uyulması gerektiğine dikkat çeker.

Miele bu talimatlara uyulmamasından kaynaklanan zararlardan sorumlu tutulamaz.

Bu kullanım kılavuzunu saklayınız ve cihazın sizden sonraki sahibine veriniz.

Amacına uygun kullanım

- ▶ Bu çamaşır makinesi ev ve ev benzeri yerlerde kullanıma yöneliktir.
- ▶ Bu çamaşır makinesi dış mekanlarda kullanılmak üzere tasarlanmamıştır.
- ▶ Çamaşır makinesini sadece ev kapsamında, üreticisi tarafından bakım etiketinde yıkanabilir olarak belirtilmiş tekstil ürünlerinin yıkanmasında kullanınız. Bunun dışındaki hiçbir kullanım türüne izin verilmez. Miele, amacına aykırı veya hatalı kullanım sonucu ortaya çıkan zararların sorumluluğunu üstlenmez.
- ▶ Fiziksel, algısal veya ruhsal kapasiteleri ya da tecrübesizlikleri veya bilgisizlikleri dolayısıyla çamaşır makinesini güvenli bir şekilde kullanamayacak kişiler bir sorumlunun gözetimi veya talimatları olmaksızın çamaşır makinesini kullanmamalıdır.

Evdeki çocuklar

- ▶ Sekiz yaşından küçük çocuklar, sürekli gözetim altında olmadıkları müddetçe çamaşır makinesinden uzak tutulmalıdır.
- ▶ Çocuklar sekiz yaşından itibaren, sadece çamaşır makinesinin güvenli kullanımı hakkında bilgilendirilmeleri halinde çamaşır makinesini gözetimsiz olarak kullanabilirler. Çocukların hatalı bir kullanımın olası tehlikelerini tanımaları ve anlayabilmeleri gerekir.
- ▶ Çocukların gözetimsiz olarak çamaşır makinesinin bakımı ve temizliğini gerçekleştirmelerine izin verilmemelidir.
- ▶ Çamaşır makinesinin yakınlarındaki çocuklara göz kulak olunuz. Çocukların çamaşır makinesi ile oynamasına asla izin vermeyiniz.

Teknik güvenlik

- ▶ “Kurulum” ve “Teknik veriler” bölümündeki talimatları dikkate alınız.
- ▶ Çamaşır makinesini kurmadan önce görülebilir bir hasarı olup olmadığını kontrol ediniz. Hasarlı bir çamaşır makinesini asla kurmayınız ve çalıştırmayınız.
- ▶ Çamaşır makinesinin elektrik bağlantısı yapılmadan önce, tip etiketi üzerindeki bağlantı verileri (sigorta, gerilim ve frekans) mutlaka elektrik şebekesi verileri ile karşılaştırılmalıdır. Şüphe durumunda bir elektrik teknisyenine danışınız.
- ▶ Bağımsız veya şebeke senkronizasyonu olmayan bir enerji besleme sisteminde (örneğin mikro şebekeler, yedekleme sistemleri) kesintili veya kesintisiz işletim mümkündür. Bu türden bir işletim için enerji besleme sisteminin, EN 50160 standardındaki tüm şebeke bağlantı noktalarında gerilim karakteristiklerinin içinde kalan sınırları ve benzeri gereklilikleri kapsamaludur. Ev tesisatında ve bu Miele ürününde öngörülen koruyucu tedbirler, fonksiyon ve çalışma şekli bakımından mikro şebeke işletiminde veya şebeke senkronizasyonu olmayan işletimde de sağlanmalı veya tesisatta eşdeğer tedbirler uygulanmalıdır.

Güvenlik Talimatları ve Uyarılar

► Çamaşır makinesinin elektrik güvenliği sadece usulüne uygun olarak tesis edilmiş bir koruyucu iletken sistemine bağlanması halinde sağlanır.

Bu temel güvenlik koşulunun kontrol edilmesi ve şüphe durumunda elektrik tesisatının bir elektrik teknisyeni tarafından kontrol edilmesi çok önemlidir.

Miele, kurulum yerinde koruyucu iletken bulunmaması veya bulunan koruyucu iletkenin kopması sonucu oluşan zararlardan (ör. elektrik çarpması) sorumlu tutulamaz.

► Güvenlik sebebiyle uzatma kablosu, çoklu priz vb. kullanmayınız (aşırı ısınma nedeniyle yangın tehlikesi).

► Arızalı bileşenler sadece orijinal Miele yedek parçaları ile değiştirilmelidir. Miele sadece bu parçaların güvenlik gerekliliklerini tam olarak sağladığını garanti eder.

► Çamaşır makinesini şebekeden ayırmak için, fişe erişim her daim mümkün olmalıdır.

► Hatalı onarımlar sonucu kullanıcı için öngörülemeyen tehlikeler ortaya çıkabilir ve üretici bu tehlikelere ilişkin hiçbir sorumluluk üstlenmez. Onarımlar sadece Miele yetkili teknisyenleri tarafından gerçekleştirilmelidir, aksi takdirde takip eden hasarlar için garanti hakkı ortadan kalkar.

► Çamaşır makinesinin onarımı Miele yetkili servisi tarafından yapılmadığında garanti hakkı ortadan kalkar.

► Güç kablosu hasar gördüyse, kullanıcı için oluşabilecek tehlikelerin önüne geçmek üzere, kablonun mutlaka Miele yetkili teknisyenleri tarafından değiştirilmesi gerekir.

► Bir arıza durumunda veya temizlik ve bakım işlemleri sırasında makinenin elektrik şebekesi ile bağlantısı şu şekilde kesilebilir:

- çamaşır makinesinin elektrik fişi prizden çekilir veya
- elektrik sigortası kapatılır veya
- telli sigorta yuvasından tamamen çıkarılır.

- ▶ Çamaşır makinesi sadece yeni bir hortum takımı kullanılarak su şebekesine bağlanmalıdır. Eski hortum takımları yeniden kullanılmamalıdır. Hortum takımlarını düzenli aralıklarla kontrol ediniz. Böylece hortumları vakitli bir şekilde değiştirebilir ve su hasarlarının önüne geçebilirsiniz.
- ▶ Su akış basıncı en az 100 kPa olmalı ve 1.000 kPa seviyesini aşmamalıdır.
- ▶ Bu çamaşır makinesi hareketli kurulum yerlerinde (örneğin: teknelerde) çalıştırılmamalıdır.
- ▶ Çamaşır makinesinde Miele tarafından açık bir şekilde onaylanmamış değişiklikler gerçekleştirmeyiniz.

Doğru kullanım

- ▶ Çamaşır makinenizi don tehlikesi olan yerlere kurmayınız. Donan hortumlar yırtılabilir veya patlayabilir, sıfırın altındaki sıcaklıklar sonucu cihaz elektroniğinin güvenilirliği azalabilir.
- ▶ Makineyi ilk kez çalıştırmadan önce makinenin arkasındaki nakliye çubuklarını çıkarınız (bkz. “Kurulum” “Nakliye çubuklarının çıkarılması”). Nakliye çubukları çıkarılmadıkları takdirde sıkma işlemi sırasında çamaşır makinesine ve yanındaki mobilyalara/cihazlara zarar verebilir.
- ▶ Cihaz uzun bir süre kullanılmayacaksa (örneğin tatile çıkılırken) ve özellikle de zeminde bir gider yoksa, su musluğunu kapatınız.
- ▶ Taşma tehlikesi!
Su tahliye hortumunu bir lavaboya asmadan önce, suyun yeterince hızlı akıp akmadığını kontrol ediniz. Su tahliye hortumunu kaymaya karşı emniyet altına alınız. Boşalan suyun geri tepme kuvveti sabitlenmemiş hortumu lavabodan dışarı itebilir.
- ▶ Çamaşırlarla birlikte yabancı maddelerin (ör. iğne, ataş, bozuk para, çivi) yıkanmamasına dikkat ediniz. Yabancı maddeler cihaz bileşenlerine (ör. yıkama suyu haznesine ve kazana) zarar verebilir. Hasarlı bileşenler de çamaşırlara zarar verebilir.
- ▶ Buhar fonksiyonu kullanıldıktan sonra makinenin kapağını açarken dikkatli olun. Dışarı çıkan buhar ve kazan yüzeyi ile kapak camındaki yüksek sıcaklıklar sonucu yanık tehlikesi söz konusudur. Bir adım geri çekiliniz ve buharın dağılmasını bekleyiniz.
- ▶ Doldurulabilecek azami çamaşır ağırlığı 9,0 kg kuru çamaşırdır. Bazı programlardaki kısmen daha düşük doldurma miktarları için “Program tablosu” bölümüne bakınız.

Güvenlik Talimatları ve Uyarılar

- ▶ Deterjan dozajının doğru olması halinde çamaşır makinesinde kireç çözme işlemi gerçekleştirilmesine gerek yoktur. Çamaşır makineniz buna rağmen kireçlenirse, doğal limon asidi esaslı bir kireç çözücü kullanınız. Miele Kireç Çözücü kullanımı tavsiye olunur, bu ürünü Miele e-alışveriş sitesinden, Miele yetkili servisinden veya Miele bayinizden alabilirsiniz. Kireç çözücünün kullanım talimatlarına mutlaka uyunuz.
- ▶ Daha önce çözücü içeren temizlik ürünleri ile işlem görmüş tekstil ürünleri, yıkanmadan önce duru su ile iyice çalkalanmalıdır.
- ▶ Çamaşır makinesinin içinde asla çözücü içeren temizlik ürünleri (ör. benzin) kullanmayınız. Aksi takdirde cihaz bileşenleri zarar görebilir ve zehirli buharlar oluşabilir. Yangın ve patlama tehlikesi!
- ▶ Çamaşır makinesinin dış yüzeylerinde asla çözücü içeren temizlik ürünleri (ör. benzin) kullanmayınız. Islanan plastik yüzeyler zarar görebilir.
- ▶ Boyaların, ev tipi çamaşır makinesinde kullanıma uygun olması ve üreticisi tarafından belirtilen ölçülerde kullanılması gerekir. Boya üreticisinin uygulama talimatlarına mutlaka uyunuz.
- ▶ Renk çıkarıcılar kükürt içeren bağları dolayısıyla korozyona sebep olabilirler. Çamaşır makinesinde renk çıkarıcı kullanılmamalıdır.
- ▶ Gözünüze deterjan kaçması halinde, derhal bolca ılık suyla çalkalayınız. Deterjanın yanlışlıkla yutulması halinde derhal doktora başvurunuz. Cildi hasar görmüş veya duyarlı kişilerin deterjan ile temastan kaçınması gerekir.

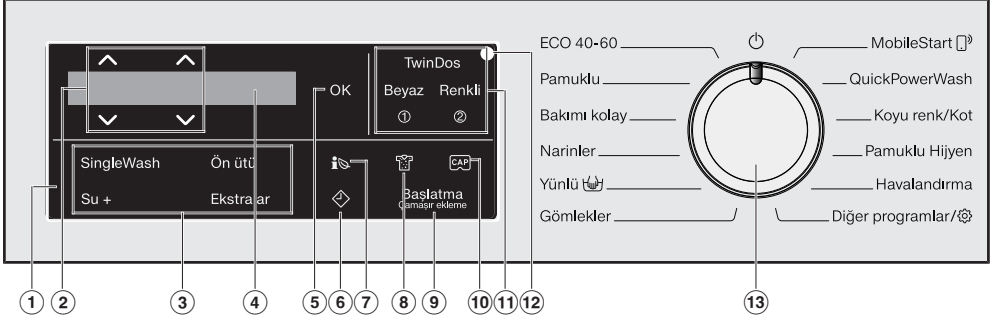
Aksesuarlar ve yedek parçalar

- ▶ Sadece orijinal Miele aksesuarları kullanınız. Başka parçaların monte edilmesi veya takılması halinde garanti, performans ve/veya ürün sorumluluğu talepleri geçersiz olur.
- ▶ Miele çamaşır ve kurutma makineleri bir Yıkama-Kurutma sütunu olarak kurulabilir. Bunun için sonradan satın alınabilen aksesuar olarak edinilebilir bir Miele Yıkama-Kurutma Bağlantı Kiti gerekir. Yıkama-Kurutma bağlantı kitinin Miele kurutma makinesine ve Miele çamaşır makinesine uygun olmasına dikkat edilmelidir.
- ▶ Sonradan satın alınabilir aksesuar olarak edinilebilen Miele bazanın bu çamaşır makinesine uygun olmasına dikkat ediniz.
- ▶ Çamaşır makinenizin seri üretiminin sonlanmasının ardından Miele, işlevlerin sürdürülmesini sağlayan yedek parçalar için en az 10 yıl olmak üzere 15 yıla varan tedarik garantisi sunmaktadır.

Miele, güvenlik talimatları ve uyarılarının dikkate alınmaması sonucunda ortaya çıkan zararlardan sorumlu tutulamaz.

Çamaşır makinesinin kullanımı

Kumanda paneli



① Kumanda paneli

Kumanda paneli ekran ve çeşitli sensörlü tuşlardan oluşur. Sensörlü tuşlar aşağıda açıklanmıştır.

② Sensörlü \wedge \vee tuşları

\wedge \vee sensörlü tuşlarıyla ekrandaki değerler değiştirilebilir. Sensörlü \wedge tuşu değeri artırır veya seçim listesini yukarı kaydırır, sensörlü \vee tuşu değeri azaltır veya seçim listesini aşağı kaydırır.

③ Sensörlü Ekstralar tuşları

Yıkama programlarını ekstra fonksiyonlar yardımıyla tamamlayabilirsiniz. Bir yıkama programı seçildiğinde, mümkün olan ek fonksiyonlar kısık bir şekilde yanar.

④ Ekran

Ekranda şu değerler görüntülenir ve/veya seçilebilir:

1. Seçilen yıkama programı için sıcaklık, devir sayısı ve kalan süre.
2. Ekstralar ve ayarlara yönelik seçim listelerinden münferit değerler.


⑤ Sensörlü OK tuşu

Sensörlü *OK* tuşu ile seçilen değerleri onaylayınız.

⑥ Sensörlü \diamond tuşu

Sensörlü \diamond tuşu Gecikmeli Başlatma özelliğini başlatır. Gecikmeli başlatma özelliği ile programın daha sonraki bir saatte başlatılmasını seçebilirsiniz. Program 15 dakika ila en fazla 24 saat gecikmeli başlatılabilir. Bu şekilde, örneğin ekonomik elektrik gece tarifesinden yararlanabilirsiniz. Buna ilişkin daha fazla bilgiyi “4. Program ayarları seçimi - Gecikmeli başlatma” bölümünden edinebilirsiniz.

7 Sensörlü tuşu

Sensörlü  tuşu ile çamaşır makinesinin enerji ve su tüketimine ilişkin bilgiler alabilirsiniz.

Buna ilişkin daha fazla bilgiyi “Çevre dostu yıkama- Feedback” bölümünden edinebilirsiniz.

Ekranında şu bilgiler gösterilir:

- Program akışı başlamadan önce tahmini enerji ve su tüketimi.
- Program çalışırken veya programın sonunda gerçek enerji ve su tüketimi.

8 Sensörlü tuşu

Çamaşırların kirlilik derecesini üç kademede girebilirsiniz. Sensörlü tuş sadece sensörlü TwinDos tuşu etkinleştirildiğinde kullanılabilir.

9 Sensörlü Başlatma/Çamaşır ekleme tuşu

A Sensörlü tuş yanıp sönmeye başladığında, program başlatılabilir. Sensörlü *Başlatma/Çamaşır ekleme* tuşuna dokunulduğunda seçilen program başlar. Sensörlü tuş sürekli olarak yanar.

B Program başlatıldıktan sonra sensörlü *Başlatma/Çamaşır ekleme* tuşu çamaşır eklenmesine olanak sağlar.

10 Sensörlü tuşu

Sensörlü tuşlar vasıtasıyla kapsül üzerinden deterjan dozajını etkinleştirilebilirsiniz.

11 Ek sensörlü Beyaz ve Renkli tuşlarıyla birlikte sensörlü TwinDos tuşları


Sensörlü *TwinDos* tuşuyla otomatik deterjan dozajını etkinleştirir veya etkisiz kılarırsınız. Çamaşırların renklerine bağlı olarak sensörlü *Beyaz* veya *Renkli* tuşlarıyla deterjan dozajı bileşimini kontrol edersiniz.

Buna ilişkin daha fazla bilgiyi “TwinDos” bölümünden edinebilirsiniz.

12 Optik arayüz

Yetkili servisin aktarım noktası olarak görev görür.

13 Program seçim düğmesi

Program seçimi ve cihazın gücünün kapatılması içindir. Çamaşır makinesinin gücü, program seçimi yoluyla açılır ve program seçim düğmesinin  konumuna getirilmesiyle de kapanır.

Çamaşır makinesinin kullanımı

Ekran

Ana ekranda soldan sağa doğru şu değerler gösterilir:



- Seçilen yıkama sıcaklığı
- Seçilen sıkma devri
- Program süresi

Kullanım örnekleri

Bir seçim listesinde gezinme

Ekranda | kaydırma çubuğunun görüntülenmesinden bir seçim listesinin mevcut olduğunu anlarsınız.



Sensörlü ∨ tuşuna dokunulduğunda seçim listesi aşağıya doğru hareket eder. Sensörlü ^ tuşuna dokunulduğunda seçim listesi yukarıya doğru hareket eder. Sensörlü OK tuşu ile ekranda görülen öğe etkinleştirilir.

Seçilen öğenin belirtilmesi



Seçim listesindeki etkinleştirilmiş öğeler, yanında bir onay ✓ işareti ile belirtilir.

Sayısal değerlerin ayarlanması



Sayısal değer arka planı beyaz olur. Sensörlü ∨ tuşuna dokunulduğunda sayısal değer azalır. Sensörlü ^ tuşuna dokunulduğunda sayısal değer artar. Sensörlü OK tuşu ile ekranda görülen sayısal değer etkinleştirilir.

Alt menüden çıkış

Alt menüden çıkmak için geri ↵ ögesini seçiniz.

⚠ Yanlış kurulum ve bağlantı sonucu hasar.

Çamaşır makinesinin kurulumu veya bağlantısının yanlış yapılması ciddi maddi zarara yol açar.

“Kurulum” bölümünü dikkate alınız.

Koruyucu folyonun ve tanıtım etiketlerinin çıkarılması

■ Çıkarılması gerekenler:

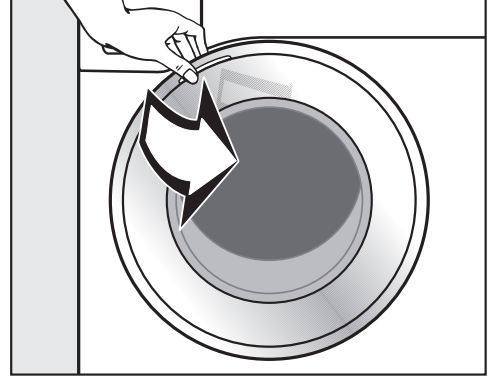
- Kapaktaki koruyucu folyo (varsa).
- Ön yüzdeki ve kapaktaki (varsa) tüm tanıtım etiketleri.

Ancak, kapak açıldıktan sonra görülen etiketler (örneğin tip etiketi) çıkarılmamalıdır.

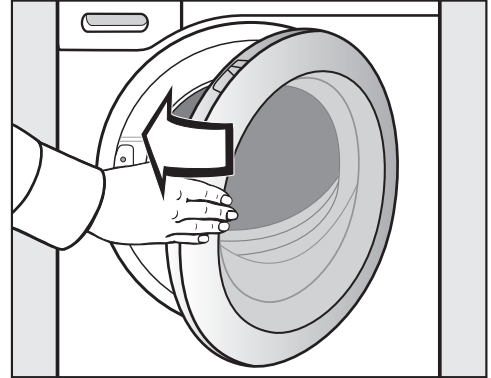
Bu çamaşır makinesinde kapsamlı bir fonksiyon testi uygulanmıştır, bu nedenle kazanda bir miktar su bulunur.

Deterjan kartuşlarını ve dirsek hortum parçasını kazandan çıkarınız

Kazanda otomatik deterjan dozajı için deterjan içeren iki kartuş ve boşaltma hortumu için bir dirsek parçası bulunur.



- Kapağı açınız.
- Her iki kartuşu ve dirsek hortum parçasını çıkarınız.



- Kapağı hafif bir hareketle kapatınız.

İlk çalıştırma

Miele@home

Çamaşır makineniz entegre bir Wi-Fi modülü ile donatılmıştır.

Kullanım için şunlara ihtiyacınız vardır:

- bir Wi-Fi ağı
- Miele@mobile Uygulaması
- Miele kullanıcı hesabı. Kullanıcı hesabını Miele@mobile Uygulaması üzerinden oluşturabilirsiniz.

Miele@mobile Uygulaması çamaşır makinesi ile evdeki Wi-Fi ağı arasındaki bağlantıda size rehberlik eder.

Çamaşır makinesini Wi-Fi ağınıza bağladıktan sonra, Uygulama yardımıyla örneğin şu işlemleri gerçekleştirebilirsiniz:

- Çamaşır makinenizi uzaktan kumanda edebilirsiniz
- Çamaşır makinenizin çalışma durumuna ilişkin bilgileri görüntüleyebilirsiniz
- Çamaşır makinenizin program akışına ilişkin bilgileri görüntüleyebilirsiniz

Çamaşır makinesinin Wi-Fi ağınıza bağlanması sonucunda çamaşır makinesinin gücü kapalıyken dahi enerji tüketimi yükselebilir.

Çamaşır makinenizin bulunduğu yerde WiFi ağınızın sinyalinin yeterince güçlü olduğundan emin olunuz.

Wi-Fi bağlantısının kullanılabilirliği

Wi-Fi bağlantısı bir frekans aralığını başka cihazlarla (ör. mikrodalga, uzaktan kumandalı oyuncaklar) paylaşır. Bunun sonucunda geçici veya kalıcı bağlantı sorunları ortaya çıkabilir. Sunulan fonksiyonların sürekli bir şekilde kullanılabilirliği bu sebeple sağlanamayabilir.

Miele@home mevcudiyeti

Miele uygulamasının kullanımı ülkenizde Miele@home hizmetlerinin mevcudiyetine bağlıdır.

Miele@home hizmeti her ülkede mevcut değildir.

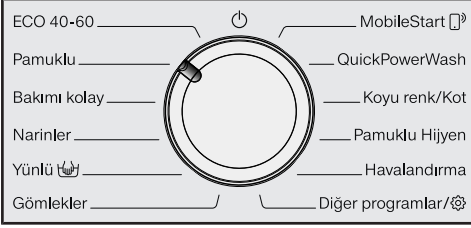
Buna ilişkin bilgileri www.miele.com İnternet sayfasından edinebilirsiniz.

Miele Uygulaması

Miele uygulamasını Apple App Store® veya Google Play Store™ mağazalarından indirebilirsiniz.



Çamaşır makinesinin gücünün açılması



- Program seçim düğmesini *Pamuklu* programı konumuna çeviriniz.

Karşılama sinyali duyulur ve karşılama ekranı görüntülenir.

Ekran ilk çalıştırma işleminin **5** adımında size rehberlik eder.

1. Ekran lisanının ayarlanması

Sizden ekran lisanını ayarlamanız istenir. Lisan ayarını istediğiniz anda program seçim düğmesinin *Diğer programlar* konumunda Ayarlar alt ögesinden değiştirebilirsiniz.



- İsteddiğiniz lisan ekranda görünene kadar ∇/\wedge sensörlü tuşuna dokununuz.
- Lisanı *OK* sensörlü tuşuna dokunarak onaylayınız.

2. Miele@home kurulumu

Ekkranda şu bildirim görüntülenir: **i** Miele@home

- *OK* ile onaylayınız.

Ekkranda şu bildirim görüntülenir: Şimdi kur

- Miele@home özelliğini hemen kurmak isterseniz: sensörlü *OK* tuşuna dokununuz.

- Kurulumu ertelemek isterseniz: ∇ sensörlü tuşuna dokununuz, ekranda şu görüntülenir: Daha sonra kur, *OK* tuşu ile onaylayınız.

Ekkranda bir sonraki seçim olanağı görüntülenir:

1. WPS ile bağlantı
2. Uygulama ile bağlantı

- İstenen bağlantı türünü seçiniz.

WPS aracılığıyla bağlantı kurma

- Ekkranda gösterilen talimatları uygulayınız.

Miele uygulaması aracılığıyla bağlantı kurma

Ekkranda şu görüntülenir: Uyg. bekleniyor.

- Şimdi Miele uygulamasına geçiniz.
- Miele uygulamasında, oturum açmak için diğer işlem adımlarını uygulayınız.

3. Nakliye çubuklarının çıkarılması

! Çıkarılmayan nakliye çubukları sonucu hasar.

Çıkarılmamış nakliye çubukları, çamaşır makinesine ve yanındaki mobilyalara/cihazlara zarar verebilir.

Nakliye çubuklarını "Kurulum ve bağlantı" bölümünde açıklandığı şekilde çıkarınız.

Ekkranda şu bildirim görüntülenir: **i** Nakliye çubuklarını çıkarın

- *OK* sensörlü tuşu ile onaylayınız.

İlk çalıştırma

4. TwinDos İlk çalıştırma

Çamaşır makinesi, UltraPhase 1 ve UltraPhase 2 verileri önceden ayarlanmış olarak teslim edilir ve sadece onaylanmaları yeterlidir.

Ekranda şu bildirim görüntülenir: **i** Twin-Dos

■ **OK** sensörlü tuşu ile onaylayınız.

Ekranda şu bildirim görüntülenir: Şimdi kur

■ TwinDos'u hemen kurmak isterseniz: **OK** sensörlü tuşuna dokununuz.

■ Kurulumu ertelemek isterseniz: **∨** sensörlü tuşuna dokununuz, ekranda Daha sonra kur görüntülenir, **OK** tuşu ile onaylayınız.

① bölmesi ayarları

Çamaşır makinesi UltraPhase 1 verileri önceden ayarlanmış olarak teslim edilir.



■ Sensörlü **OK** tuşu ile onaylayınız.



■ Sensörlü **OK** tuşu ile onaylayınız.

Ekranda şu görüntülenir:

i Dozaj ayarı. Su sertlik derecesini dikkate alın

■ Sensörlü **OK** tuşu ile onaylayınız.

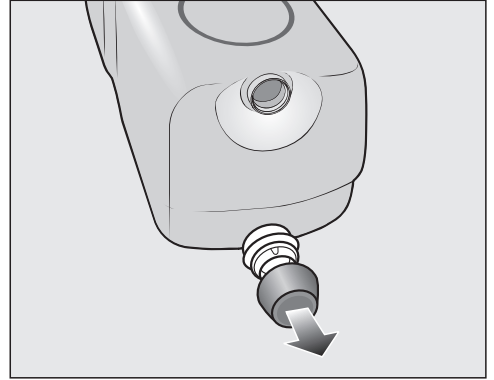
∨ (**Sertlik aralığı II**) için UltraPhase 1 dozaj miktarı önceden ayarlanmıştır.



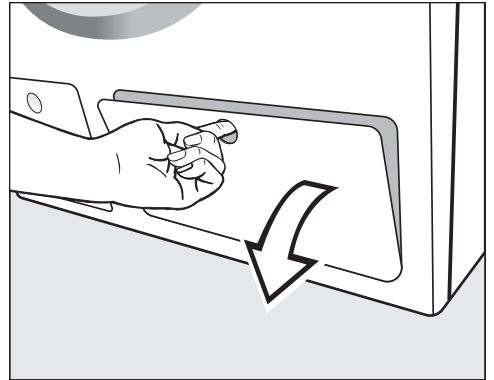
■ Önceden ayarlanmış olan değeri sensörlü **OK** tuşu ile onaylayınız. Değeri düzeltmek isterseniz, **∨**/**∧** sensörlü tuşlarını kullanınız ve düzeltilen değeri sensörlü **OK** tuşuyla onaylayınız.

UltraPhase 1		
	Sertlik derecesi aralığı I	46 ml
	Sertlik derecesi aralığı II	58 ml
	Sertlik derecesi aralığı III	70 ml

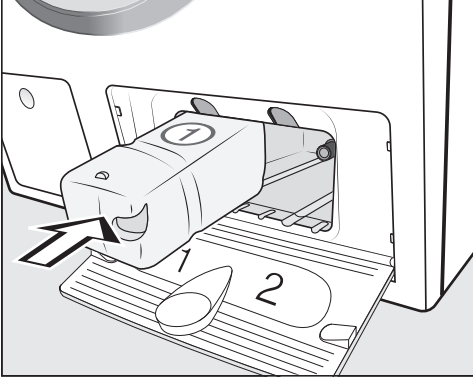
Ekranda şu görüntülenir: **i** ① takılmalı



■ Birlikte teslim edilen **UltraPhase 1** deterjan kartuşundan tapayı çıkarınız.



■ TwinDos kapağını çekerek açınız.



- **UltraPhase 1** deterjan kartuşunu **1 no.lu bölme**ye sokunuz ve yerine oturana kadar itiniz.

② bölmesi ayarları

Çamaşır makinesi UltraPhase 2 verileri önceden ayarlanmış olarak teslim edilir.

Kartuşun takılmasının ardından ekran göstergesi değişir:



- Sensörlü **OK** tuşu ile onaylayınız.



- Sensörlü **OK** tuşu ile onaylayınız.

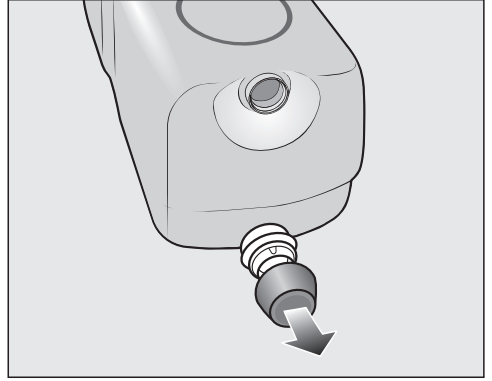
🚰 (**Sertlik aralığı II**) için UltraPhase 2 dozaj miktarı önceden ayarlanmıştır.



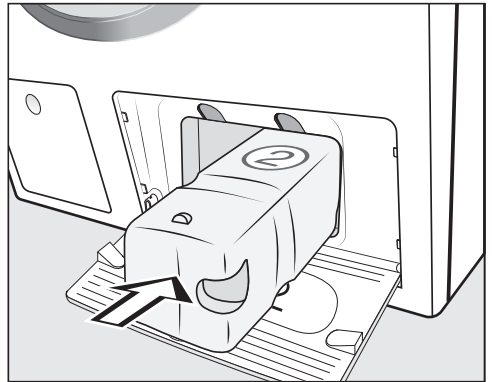
- Önceden ayarlanmış olan değeri sensörlü **OK** tuşu ile onaylayınız. Değeri düzeltmek isterseniz, ∇/\wedge sensörlü tuşlarını kullanınız ve düzeltilen değeri sensörlü **OK** tuşuyla onaylayınız.

UltraPhase 2		
🚰	Sertlik derecesi aralığı I	36 ml
🚰	Sertlik derecesi aralığı II	45 ml
🚰	Sertlik derecesi aralığı III	54 ml

Ekranda şu görüntülenir: **i** ② takılmali



- Birlikte teslim edilen **UltraPhase 2** deterjan kartuşundan tapayı çıkarınız.



- **UltraPhase 2** deterjan kartuşunu **2 no.lu bölme**ye sokunuz ve yerine oturana kadar itiniz.

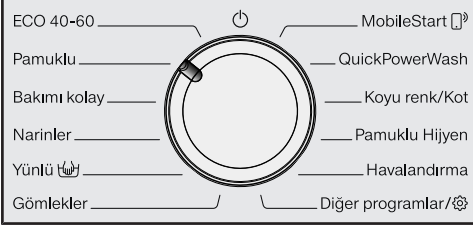
Kartuşun takılmasının ardından ekranda şu görüntülenir: **i** "TwinDos" ayarlanmıştır. "Ayarlar" menüsünden değiştirilebilir

- **OK** sensörlü tuşu ile onaylayınız.
- TwinDos kapağını kapatınız.

İlk çalıştırma


5. Kalibrasyon programının başlatılması

İdeal elektrik ve su tüketiminin yanı sıra ideal bir yıkama sonucu için çamaşır makinesi kalibre edilmelidir.



Bunun için *Pamuklu* programı, çamaşır-sız ve deterjansız olarak **başlatılmalıdır**.

Başka bir programın başlatılması ancak kalibrasyondan sonra mümkündür.

Ekranda şu bildirim görüntülenir:  açın ve "Pamuklu" 90°C programını çamaşırızsız başlatın

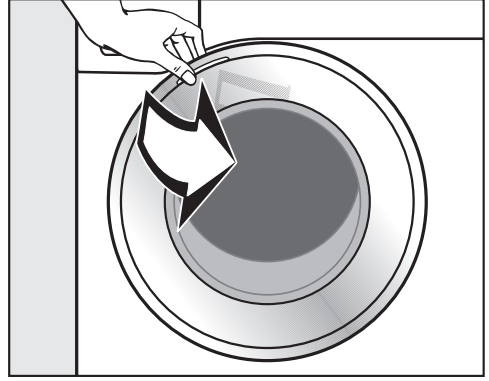
- *OK* sensörlü tuşu yanmaya başlayana kadar *∨* sensörlü tuşuna dokununuz ve ardından *OK* ile onaylayınız.



- Su musluğunu açınız.
- *Başlatma/Çamaşır ekleme* sensörlü tuşuna dokununuz.


Çamaşır makinesinin kalibrasyonuna yönelik program başlar. Bu program yaklaşık 2 saat sürer.

Program sonu ekranda bir bildirim ile gösterilir:  İlk çalıştırma işlemi tamamlandı



- Kapağı kavrayınız ve çekerek açınız.

Faydalı bilgi: Kazanın kuruyabilmesi için kapağı bir miktar aralık bırakınız.

- Program seçim düğmesini  konumuna çeviriniz.

Nakliye Ambalajının Elden Çıkarılması

Ambalaj cihazı nakliye hasarlarına karşı korur. Ambalaj malzemeleri tasfiyeye yönelik olarak çevre dostu malzemelerden seçilmiştir ve bu sebeple geri dönüştürülmesi mümkündür.

Ambalajın malzeme döngüsüne geri kazandırılması hammadde tasarrufu sağlar ve atık oluşumunu azaltır. Bayiniz ambalajı geri alabilir.

Eski Cihazın Elden Çıkarılması

Elektrikli ve elektronik cihazlar birçok değerli materyal içerir. Bu tür cihazlar aynı zamanda işleyişleri ve güvenlikleri için gerekli belli maddeler, karışımlar ve bileşenler de içerir. Bunlar evsel atıklar içinde ve uygunsuz işlem görmeleri halinde insan sağlığına ve çevreye zarar verebilirler. Eski cihazınızı bu sebeple hiçbir suretle evsel atıklarla birlikte atmayınız.



Bunun yerine varsa belediyeler, bayiler veya Miele'de bulunan elektrikli ve elektronik cihazların teslimi ve değerlendirilmesine yönelik resmi toplama ve geri alma merkezlerinden yararlanınız. Elden çıkarılacak eski cihaz üzerindeki olası kişisel verilerin silinmesinden yasalar uyarınca siz sorumlusunuz. Lütfen eski cihazın evden çıkarılıncaya kadar çocukların erişemeyeceği güvenli bir yerde muhafaza edilmesini sağlayınız.

Çevre dostu yıkama

Enerji ve su tüketimi

- İlgili programın azami doldurma miktarından faydalanınız. Enerji ve su tüketimi, toplam doluluk miktarına istinaden en düşük seviyede olacaktır.
- Enerji ve su ihtiyacı bakımından verimli programlarda, normalde daha uzun program çalışma süresi söz konusudur. Program çalışma süresi uzatılarak, aynı yıkama sonucu elde edilerek gerçekte ulaşılan yıkama sıcaklığı düşürülebilir.

Örneğin ECO 40-60 programının program çalışma süresi, Pamuklu 40 °C veya 60 °C programının çalışma süresinden uzundur. Buna karşın ECO 40-60 programı, enerji ve su tüketimi bakımından daha verimlidir, fakat daha uzun program çalışma süresine sahiptir.

- Az miktarda, hafif kirli çamaşırlar için Ekspres 20 programını kullanınız.
- Modern deterjanlar düşük sıcaklıklarda (ör. 20 °C) yıkama olanağı sunar. Enerjiden tasarruf etmek için ilgili sıcaklık ayarlarını kullanınız.

Çamaşır makinesinde hijyen

Düşük sıcaklıklarda ve/veya sıvı deterjan ile yıkama durumunda çamaşır makinesinde bakteri ve koku oluşması tehlikesi söz konusudur. Bu nedenle Miele, çamaşır makinesinin ayda bir kez temizlenmesini tavsiye eder.

Ekranında Hijyen Bilgisi: Min 75°C ile bir program veya "Mak. temizliği" programını çalıştırın. mesajı gösterildiğinde, çamaşır makinesi temizlenmelidir.

Takip eden makine ile kurutma işlemi ile ilgili bilgiler

Seçilen sıkma devri, çamaşırlarda kalan nem miktarına ve çamaşır makinesinin gürültü emisyonuna tesir eder.

Sıkma devrini ne kadar yüksek seçerseniz, çamaşırlarda kalan nem miktarı da o kadar az olur. Buna karşın çamaşır makinesinin gürültü emisyonu artar.

Kurutma işlemi sırasında enerjiden tasarruf edebilmek için uygulanmakta olan yıkama programı için mümkün olan en yüksek sıkma devrini seçiniz.

Deterjan Tüketimi

- Doğru dozu vermek için otomatik deterjan dozajını kullanınız.
- Deterjan dozajını ayarlarken çamaşırın kirlilik derecesini göz önüne alınız.
- En fazla, ambalaj üzerinde belirtilen miktarda deterjan koyunuz.

i Feedback

Sensörlü **i** tuşu ile çamaşır makinesinin enerji ve su tüketimine ilişkin bilgiler alabilirsiniz.

Ekranda şu bilgiler gösterilir:

- Program akışı başlamadan önce tahmini enerji ve su tüketimi.
- Program çalışırken veya programın sonunda gerçek enerji ve su tüketimi.

1. Tahmini tüketim

- Bir yıkama programı seçtikten sonra sensörlü **i** tuşuna dokununuz.

Çubuk diyagram tahmini enerji ve su tüketimini gösterir.



Ne kadar fazla çubuk (|) görülüyorsa, o kadar fazla enerji veya su tüketilir.

Tahmini değerler seçilen programa, sıcaklığa ve kullanılan seçeneklere göre değişir.

- Sensörlü **OK** tuşuna dokununuz veya ekran tekrar otomatik olarak temel gösterime değişene kadar bekleyiniz.

2. Gerçek tüketim

Program çalışırken ve programın sonunda gerçek enerji ve su tüketimini okuyabilirsiniz.

- Sensörlü **i** tuşuna dokununuz.



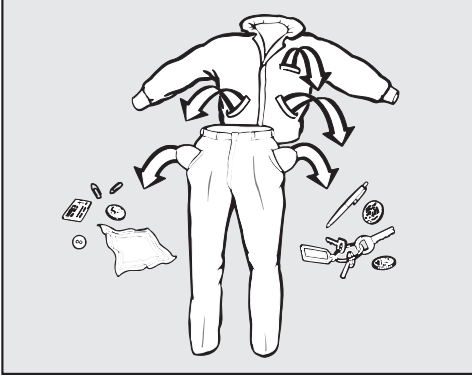
- Su tüketimi göstergesine geçmek için sensörlü **∇**/**∧** tuşlarına dokununuz.

Tüketim program ilerledikçe değişir.

Kapak açıldığında veya programın sonunda makine otomatik olarak kapandığında tekrar tahmini değerlere geçilir.

Faydalı bilgi: Ayarlar menüsünün Tüketim öğesi vasıtasıyla son yıkama programının tüketim verilerini görüntüleyebilirsiniz.

1. Çamaşırların hazırlanması



- Cepleri boşaltınız.

⚠ Yabancı maddeler sonucu hasar. Ataş, çivi, bozuk para vb. çamaşırlara ve makinenin bileşenlerine zarar verebilir. Yıkamadan önce çamaşırları yabancı madde açısından kontrol ediniz ve varsa yabancı maddeleri çıkarınız.

Çamaşırların ayrılması

- Çamaşırları renklerine ve bakım etiketlerindeki (yaka veya yan dikişlerde) sembollere göre ayırınız.

Faydalı bilgi: Koyu renk kumaşlar ilk birkaç yıkama sırasında genellikle bir miktar renk verir. Diğer çamaşırların renginin değişmemesi için açık ve koyu renk çamaşırları ayrı ayrı yıkayınız.

Lekelerin önceden işlemden geçirilmesi

- Yıkamadan önce, tekstil ürünleri üzerindeki olası lekeleri, mümkünse lekeler henüz yeniyken çıkarınız. Lekeleri, renk vermeyen bir bez ile üzerine hafifçe bastırarak çıkarınız. Ovalamayınız!

Faydalı bilgi: Lekeler (ör. kan, yumurta, kahve, çay lekeleri) genellikle, Miele çamaşır yıkama kitapçığında bulabileceğiniz basit yöntemlerle çıkarılabilir. Miele çamaşır yıkama kitapçığını doğrudan Miele'den veya web sayfasından talep edebilir veya inceleyebilirsiniz.

⚠ Çözücü içeren temizlik ürünleri sonucu hasar

Benzin, leke çıkarıcı vb. plastik parçalara zarar verebilir.

Tekstil ürünlerini işleme tabi tutarken plastik parçaların temizlik ürünüyle temas etmemesine dikkat ediniz.

⚠ Çözücü içeren temizlik ürünleri sonucu patlama tehlikesi.

Çözücü içeren temizlik ürünlerinin kullanımı sırasında patlayıcı bir karışım oluşabilir.

Çamaşır makinesinin içinde çözücü içeren temizlik ürünleri kullanmayınız.

Genel öneriler

- Perdeler: Ruletlerini ve eteklerdeki kurşun ağırlıkları çıkartınız veya bir torba içine koyup, torbanın ağzını bağlayınız.
- Sutyenler: Sökülmüş olan balenleri dikişiniz veya çıkarınız.
- Fermuarları, cırt-cırt bantları ve kopçaları yıkama işleminden önce kapatınız.
- Nevresim ve yastık kılıflarının ağzını, içine küçük çamaşırların girmemesi için kapatınız.

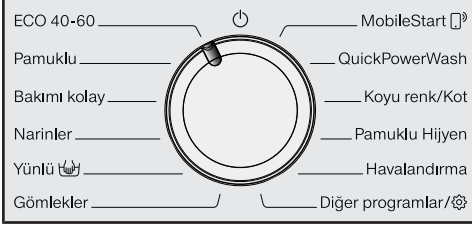
Yıkanmaması gerektiği belirtilen (☑ bakım sembolüne sahip) tekstil ürünlerini yıkamayınız.

2. Program seçimi

Program seçimi

3 program seçimi olanağı mevcuttur:

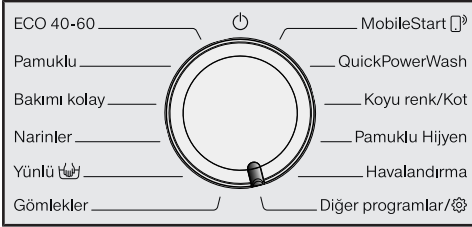
1. Program seçim düğmesiyle standart program seçimi



- Program seçim düğmesini istediğiniz program konumuna çeviriniz.

Ekranda seçilen program gösterilir. Ardından ekran ana göstergeye geçer.

2. Program seçim düğmesinin "Diğer programlar" konumu ve ekran vasıtasıyla diğer programların seçilmesi:



- Program seçim düğmesini *Diğer programlar* konumuna çeviriniz.

Ekranda şu görüntülenir:

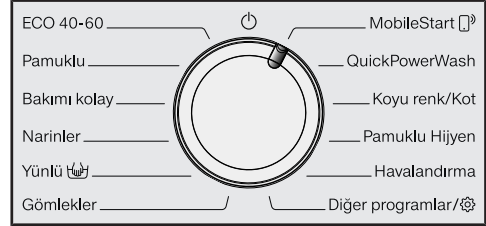


- Sensörlü ∇/Δ tuşlarına ekranda istediğiniz program görününceye dek dokununuz.
- Programı sensörlü *OK* tuşu ile onaylayınız.

Seçilen programa bağlı olarak ön ayarlı program parametreleri görüntülenir.

3. Programların program seçim düğmesinin MobileStart konumu ve Miele@mobile uygulaması vasıtasıyla seçilmesi

Faydalı bilgi: *MobileStart* kullanımı için çamaşır makinesinin Wi-Fi ağında oturum açmış olması ve Uzaktan kumanda özelliğinin etkinleştirilmiş olması gerekir.



- Program seçim düğmesini *MobileStart* konumuna çeviriniz.

Ekranda şu görüntülenir: Çamaşır makinesi doldurun, kapağı kapatın ve "Start" tuşuna basın. Uzaktan kumanda mümkün

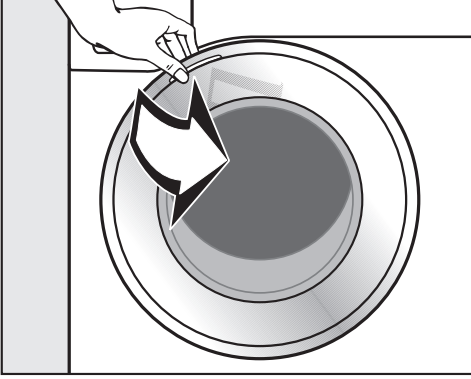
- Ekrandaki talimatları uygulayınız ve programı başlatınız.

Ekranda şu görüntülenir: MobileStart

Çamaşır makinesi artık Miele@mobile uygulaması ile kumanda edilebilir.

3. amařır makinesinin doldurulması

Kapađın aılması



- Kapađı tutunuz ve ekerek aınız.

amařırları koymadan nce kazanın iinde hayvan veya yabancı madde olup olmadıđını kontrol ediniz.

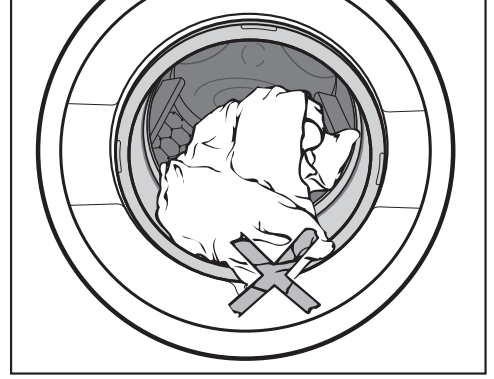
Maksimum doldurma miktarında elektrik ve su tketimi, doldurulan toplam amařır miktarına istinaden en dřk seviyede olur. Ařırı doldurma yıkama sonucunu ktleřtirir ve kırıřık oluřumunu artırır.

- amařırları katlanmamıř ve gevřek bir řekilde kazana koyunuz.

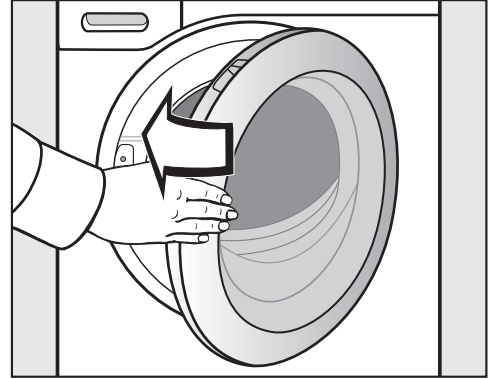
amařırların farklı boyutlarda olması yıkama etkisini arttırır ve sıkma iřlemi sırasında amařırlar kazanın iinde daha iyi dađılır.

Faydalı bilgi: Her bir yıkama programı iin belirtilen maksimum doldurma miktarını dikkate alınız. Ekranda, program seimi sırasında daima ilgili doldurma miktarı belirtilir.

Kapađın kapatılması



- Kapak ile krk lastik arasına amařır sıkıřmamasına dikkat ediniz.



- Kapađı hafif bir hareketle kapatınız.

4. Program ayarları seçimi

Sıcaklık/Devir sayısı seçimi

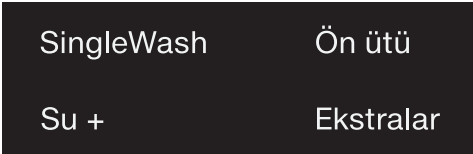
Herhangi bir yıkama programı için önceden ayarlanmış olan sıcaklığı/devir sayısını, program izin veriyorsa değiştirmeniz mümkündür.

Çamaşır makinesinin içinde ulaşılan sıcaklıklar seçilen sıcaklıklardan farklı olabilir. Enerji tüketimi ve yıkama süresi kombinasyonu ideal bir yıkama sonucu sağlar.



- Ekranda, sıcaklık veya devir sayısı bilgisinin üstünde veya altındaki sensörlü ∇/\wedge tuşlarına, istenen sıcaklık/devir sayısı ekranda görülene dek dokununuz.

Ekstra seçimi



- İstedığınız Ekstra fonksiyonun sensörlü tuşuna dokununuz, tuş parlak bir şekilde yanar.

Faydalı bilgi: Bir program için birden fazla Ekstra seçebilirsiniz.

Her ekstra fonksiyonun her bir programda seçilmesi mümkün değildir. Bir Ekstra fonksiyon kısık bir şekilde yanmıyorsa, söz konusu Ekstra fonksiyona ilgili yıkama programında izin verilmiyor demektir (bkz. "Ekstralar" bölümü).

Sensörlü Ekstralar tuşu

Sensörlü *Ekstralar* tuşu yardımıyla başka Ekstralar seçebilirsiniz.


- Sensörlü *Ekstralar* tuşuna dokununuz.

Ekranda şu görüntülenir:



- Sensörlü ∇/\wedge tuşlarına ekranda istediğiniz Ekstra fonksiyonu görününceye dek dokununuz.
- Ekstra fonksiyonunu sensörlü *OK* tuşu ile onaylayınız.

Kirlilik derecesi

Sensörlü  tuşu sadece sensörlü TwinDos tuşu etkinleştirildiğinde kullanılabilir. Daha fazla bilgi için "5. Deterjan ekleme - TwinDos" bölümüne bakınız.

4. Program ayarları seçimi

◆ Gecikmeli başlatma/SmartStart

Gecikmeli başlatma

Gecikmeli başlatma özelliği ile programın daha ileri bir saatte başlatılmasını sağlayabilirsiniz.

Bu fonksiyon SmartGrid ayarı kapalıyken etkindir.

Saat 00 ila 24 arası bir değere ayarlanabilir. Dakika 15 dakikalık adımlarla 00 ila 45 dakika arasında bir değere ayarlanabilir.

Gecikmeli başlatma süresi ayarı

- Sensörlü ◆ tuşuna dokununuz.

Ekran şu görüntülenir:



- Sensörlü ∨∧ tuşları ile saat değerini ayarlayınız. Sensörlü OK tuşu ile onaylayınız.

Ekran şuna değişir:



- Sensörlü ∨∧ tuşları ile dakika değerini ayarlayınız. Sensörlü OK tuşu ile onaylayınız.

Faydalı bilgi: Sensörlü ∨∧ tuşlarına sürekli dokunulduğunda değerler otomatik olarak yukarı veya aşağıya doğru değişir.

Gecikmeli başlatma süresinin silinmesi

Program başlamadan önce, seçilmiş olan gecikmeli başlatma ayarı silinebilir.

- Sensörlü ◆ tuşuna dokununuz.

Ekran da seçilen gecikmeli başlatma ayarı görüntülenir.

- Sensörlü ∨∧ tuşlarıyla saat değerini 00:00 sa. olarak ayarlayınız. Sensörlü OK tuşu ile onaylayınız.

Seçilen gecikmeli başlatma süresi silinir.

Program başladıktan sonra, seçilmiş olan gecikmeli başlatma süresi sadece program iptali ile değiştirilebilir veya silinebilir.

Gecikmeli başlatma ayarının değiştirilmesi

Program başlamadan önce, seçilmiş olan gecikmeli başlatma ayarı değiştirilebilir.

- Sensörlü ◆ tuşuna dokununuz.

- İsterseniz, belirlenmiş olan süreyi değiştiriniz ve değişikliği sensörlü OK tuşu ile onaylayınız.

4. Program ayarları seçimi


SmartStart

SmartStart ile çamaşır makinenizin otomatik olarak başlatılacağı bir zaman aralığı belirleyebilirsiniz. Çamaşır makinesi örneğin elektrik tedarikçinizden gelen bir sinyalle elektrik tarifesinin bilhassa düşük olduğu bir anda başlatılır.

Bu fonksiyon SmartGrid ayarı açıkken etkindir.

15 dakika ila 24 saat arasında bir zaman aralığı belirlenebilir. Bu zaman aralığında çamaşır makinesi enerji tedarikçisinin sinyalini bekler. Belirlenen zaman aralığında sinyal gönderilmezse, çamaşır makinesi programı başlatır.

Zaman aralığı ayarı

Ayarlar menüsünden SmartGrid fonksiyonunu etkinleştirdiğinizde, ekrandaki sensörlü  tuşuna dokunulduktan sonra Başlatma s. yerine SmartStart s. görüntülenir (bkz. “Ayarlar” – “SmartGrid” bölümü).

İşlem gecikmeli başlatma süresi ayarı gibidir.

- Sensörlü \vee/\wedge tuşları ile saat değerini ayarlayınız ve bunu sensörlü OK tuşu ile onaylayınız.

Saat değeri kaydedilir ve dakika hanesi işaretlenir.

- Sensörlü \vee/\wedge tuşları ile dakika değerini ayarlayınız ve bunu sensörlü OK tuşu ile onaylayınız.
- Programı SmartStart ile başlatmak için sensörlü *Başlatma/Çamaşır ekleme* tuşuna basınız.

Ekranda şu görüntülenir:



5. Deterjan ekleme

Çamaşır makinesi size farklı deterjan ekleme olanakları sunar.

TwinDos

Bu çamaşır makinesi TwinDos sistemi ile donatılmıştır.


TwinDos “İlk çalıştırma” bölümünde açıklandığı şekilde etkinleştirilmelidir.

UltraPhase 1 ve UltraPhase 2'nin işle-iş şekli

UltraPhase 1 kiri çözen ve sık rastlanan lekeleri çıkaran bir sıvı deterjandır. UltraPhase 2 bir ağartıcıdır ve inatçı lekeleri çıkartır. Her iki ürün de ideal bir yıkama sonucu için yıkama sürecinin farklı anlarında dozajlanır. UltraPhase 1 ve UltraPhase 2 beyaz ve renkli çamaşıruları derinlemesine temizler. UltraPhase 1 ve UltraPhase 2 tek kullanımlık kartuşlar halinde Miele e-alışveriş sitesinden (shop.miele.com.tr) veya Miele bayinizden edinilebilir.

TwinDos dozajının etkinleştirilmesi

TwinDos dozajı, dozajlamanın mümkün olduğu tüm programlarda otomatik olarak etkinleştirilir.

Faydalı bilgi: Deterjan dozaj miktarları önceden ayarlanmıştır. Çok güçlü köpük oluşumu durumunda Ayarlar  TwinDos ile dozaj miktarını azaltabilirsiniz.

TwinDos dozajının değiştirilmesi

Çamaşıruların önerilen renk bileşimini değiştirebilirsiniz.

- Sensörlü *Beyaz veya Renkli* tuşuna dokununuz.


TwinDos dozajının etkisiz kılınması

- Sensörlü *TwinDos* tuşuna dokununuz.

Sensörlü tuş sadece kısık bir şekilde yatar ve dozaj etkisiz kılınır.

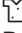


Leke çıkarmak için ek ürün kullanımı


Leke çıkarmak için ek ürün kullanıyorsanız, şu olanaklar mevcuttur:


- Cap Booster kullanımı ve Kapsül Dozajının etkinleştirilmesi.
- Leke çıkarıcının deterjan çekmecesinin  bölmesine doldurulması.

Kirlilik derecesi seçimi

Çamaşıruların kirliliği 3 kirlilik derecesine ayrılmıştır:

-  hafif
Belirgin kir veya leke yoktur
-  normal
Kirler belirgindir ve/veya az miktarda hafif leke görülüyordur
-  çok kirli
Kirler ve/veya lekeler net bir şekilde görülüyordur

TwinDos üzerinden deterjan dozajı miktarı ve durulama sırasındaki su miktarı  normal kirlilik derecesi için ayarlanmıştır.

- Başka bir kirlilik derecesi seçmek için sensörlü  tuşuna dokununuz.

Deterjan miktarı ve durulama suyu miktarı kirlilik derecesine göre uyarlanır.

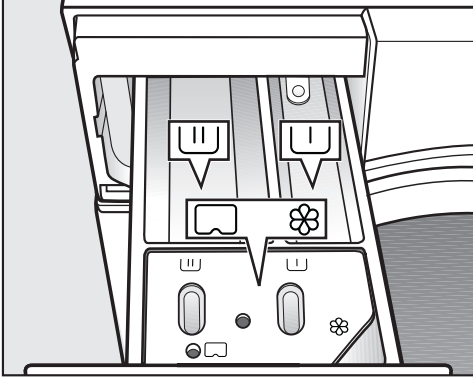
5. Deterjan ekleme

Deterjan çekmecesi

Ev tipi çamaşır makinelerine uygun tüm deterjanları kullanabilirsiniz. Deterjan ambalajında belirtilen kullanım talimatları ve dozaj bilgilerini dikkate alınız.

TwinDos dozajının etkisiz kılınmış olmasına dikkat ediniz.

Deterjan doldurma

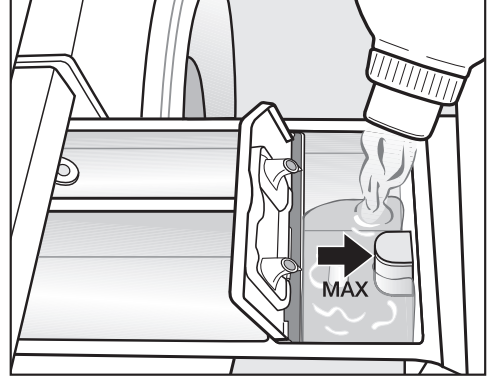


- Deterjan çekmecesini dışarı çekiniz ve deterjanı bölmelere doldurunuz.

Deterjan çekmecesi bölmeleri

- U Ön yıkama için deterjan
- U Ana yıkama ve suya bastırma için deterjan
- ⊗ Yumuşatıcı, sentetik kola, sıvı kola veya kapsül

Yumuşatıcının doldurulması



- Yumuşatıcı , sentetik kola ve sıvı kolayı ⊗ haznesine doldurunuz. **Maksimum doldurma seviyesini dikkate alınız.**

Son durulama işlemiyle, doldurulan ürün suyla alınıp yıkama kabine verilir. Yıkama programının sonunda ⊗ haznesinde bir miktar su kalır.

Birden fazla otomatik kolalama işleminin ardından deterjan çekmecesini, özellikle de sifonu temizleyiniz.

Deterjan tabletlerinin ve kapsüllerinin kullanımı

Deterjan tabletini veya kapsülünü **daima** kazana, çamaşırların içine koyunuz. Deterjan çekmecesinden eklemek mümkün değildir.

Ön yıkamada sıvı deterjan kullanımı

Ön yıkama etkinleştirildiğinde, ana yıkamada sıvı deterjan kullanılması mümkün değildir.

Ön yıkama etkinleştirilmiş olarak çamaşır yıkamak için TwinDos Dozajı'nın kullanınız.

5. Deterjan ekleme

Kapsül dozajı

Farklı içeriklere sahip üç kapsül mevcut-
tur:

- ☼ = Tekstil bakım ürünleri (ör.: Yu-
muşatıcı, Emprenye maddesi)
- ⚗ = Katkı maddesi (örneğin: deter-
jan güçlendirici)
- 💧 = Deterjan (sadece ana yıkama
için)

Bir kapsülün içinde daima bir yıkama
işlemi için gerekli doğru miktar bulunur.

Kapsülleri Miele e-alışveriş sitesinden,
Miele Servis Departmanından veya Mie-
le bayiinizden satın alabilirsiniz.

⚠ Kapsüller sonucu sağlık riski.
Kapsüllerin içerdiği maddeler ciltle te-
mas veya yutulması sonucu sağlığı
tehdit edebilir.
Kapsülleri çocukların ulaşamayacağı
bir yerde saklayınız.

Kapsül dozajı özelliğinin etkin- leştirilmesi

- Sensörlü **CAP** tuşuna dokununuz.

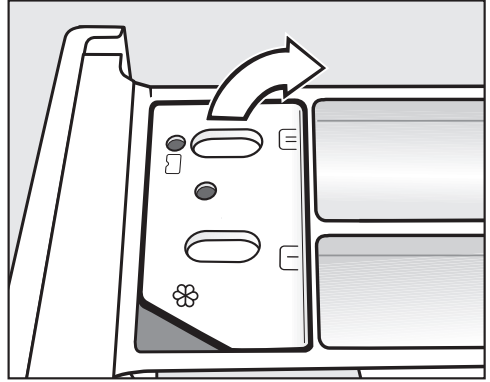
Ekranda şu görüntülenir:



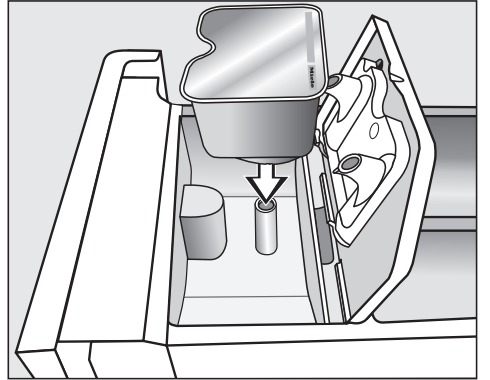
- İstedığınız kapsül ekranda görünene
kadar sensörlü **∨∧** tuşuna dokunu-
nuz.
- Kapsülü sensörlü **OK** tuşu ile onaylayı-
nız.

Kapsülün yerleştirilmesi

- Deterjan çekmecesini açınız.

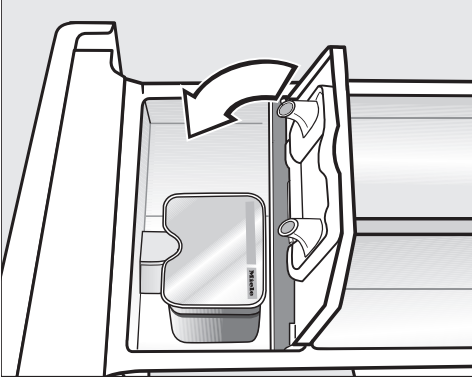


- ☼/⚗ bölümünün kapağını açınız.



- Kapsülü sıkıca bastırınız.

5. Deterjan ekleme



Kapsül dozajının etkisiz kılınması veya değiştirilmesi

Etkisiz kılma veya değiştirme sadece program başlamadan önce mümkündür.

- Sensörlü **CAP** tuşuna dokununuz.
- Cap yok (devre dışı bırakma) öğesini veya başka bir kapsül türünü (değiştirme) seçiniz.

- Kapağı kapatınız ve sıkıca bastırınız.
- Deterjan çekmecesini kapatınız.

Faydalı bilgi: Ana yıkama için bir kapsül seçildiğinde, TwinDos dozajı otomatik olarak devre dışı bırakılır. Kumanda panelinde TwinDos dozajı göstergesi etkin kalır.

Deterjan çekmecesine yerleştirilmeyle birlikte kapsül açılır. Kapsülün kullanılmadan deterjan çekmecesinden çıkarılması halinde, içeriği dışarı akabilir.

Açılmış kapsülleri atınız.

Söz konusu kapsül türünün içeriği yıkama programına doğru zamanda dozajlanır.

Kapsül dozajında **⊗** haznesine su girişi sadece kapsül üzerinden gerçekleşir.

⊗ bölmesine ek yumuşatıcı doldurmayınız.

- Yıkama programının sonunda boş kapsülü çıkarınız.

Teknik sebeplerle kapsül içinde az miktarda su kalır.

6. Programın başlatılması



- Yanıp sönen *Başlatma/Çamaşır ekleme* sensörlü tuşuna dokununuz.

Kapak kilitlenir ve yıkama programı başlar.

Ekranda programın durumu görüntülenir.

Çamaşır makinesi sizi erişilen program adımı ve kalan süre hakkında bilgilendirir.

Bir gecikmeli başlatma süresi seçilmişse, bu süre ekranda gösterilir.


Enerji tasarrufu

10 dakika geçtikten sonra gösterge elemanları kararır. *Başlatma/Çamaşır ekleme* sensörlü tuşu yanıp sönmeye başlar.

Gösterge elemanlarını tekrar etkinleştirmek için:


- *Başlatma/Çamaşır ekleme* sensörlü tuşuna tekrar dokununuz (bunun devam etmekte olan program üzerinde bir etkisi olmaz).

Program çalışırken çamaşır ekleme (AddLoad)

Ekranda  sembolü yanmadığı müddetçe çamaşır eklemek veya çıkarmak mümkündür.

- Sensörlü *Başlatma/Çamaşır ekleme* tuşuna dokununuz.

Ekranda şu görüntülenir:  Lütfen bekleyin

- Ekranda şu yanana kadar bekleyiniz:
 Kapak açılabilir

- Kapağı açınız ve çamaşır ekleyiniz ya da çıkarınız.

- Cihazın kapağını kapatınız.

- Sensörlü *Başlatma/Çamaşır ekleme* tuşuna dokununuz.

Yıkama programına kaldığı yerden devam edilir.

Genel olarak aşağıdaki durumlarda çamaşır eklemek veya çıkarmak mümkün değildir:


- Yıkama suyu sıcaklığının 55 °C'nin üzerinde olması.
- Kazandaki su seviyesinin belirli bir sınırı aşmış olması.

Kapağın açılması ve çamaşırların çıkarılması

Kırışık önleme evresinde kapak kilitli kalır. Ekranda dönüşümlü olarak şunlar görüntülenir:

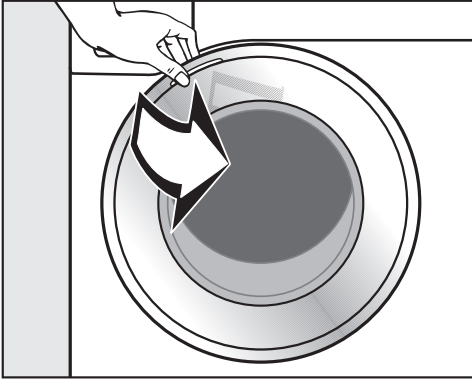
Son/Kırış. önleme

i Start tuşuna basın

- Kapak kilidini ya sensörlü *Başlatma/Çamaşır ekleme* tuşuna dokunarak ya da program seçim düğmesini  konumuna çevirerek açınız.

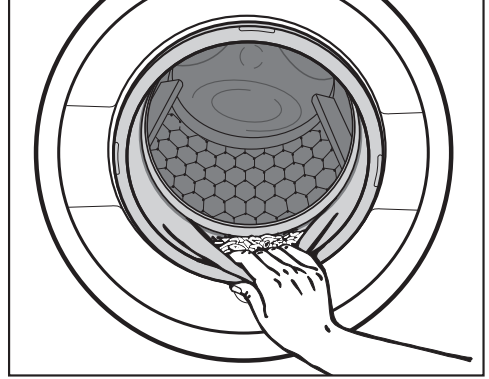
Kapağın kilidi kaldırılır.

Faydalı bilgi: Kırışık önleme evresinin ardından kapak kilidi otomatik olarak açılır.



- Kapağı kavrayınız ve çekerek açınız.
- Çamaşırları çıkarınız.

Kazandan çıkarılmayan çamaşırlar bir sonraki yıkamada çekebilir veya diğer çamaşırları boyayabilir. Çamaşırların hepsini kazandan çıkarınız.



- Kapaktaki körük lastiğin içinde yabancı cisim olup olmadığını kontrol ediniz.

Faydalı bilgi: Kazanın kuruyabilmesi için kapağı bir miktar aralık bırakınız.

- Eğer kullanıldıysa, kapsülü deterjan çekmecesinden çıkarınız.

Faydalı bilgi: Deterjan çekmecesini kuruması için bir miktar aralık bırakınız.

Sıkma

Yıkama programında son sıkma devri

Program seçimi sırasında ekranda daima ilgili yıkama programı için ideal sıkma devri görüntülenir.

Kişisel programlarda daha yüksek bir sıkma devri seçmek mümkündür.

Tabloda seçilebilir en yüksek sıkma devri verilmiştir.

Program	dev/dk.
ECO 40-60	1600
Pamuklu	1600
Bakımı kolay	1200
Narinler	900
Yünlü 	1200
Gömler	900
QuickPowerWash	1600
Koyu renk/Kot	1200
Pamuklu Hijyen	1600
Havalandırma	–
İpekli 	600
Dış Giyim	800
Emprenyeleme	1000
Ekspres 20	1200
Spor giysileri	1200
Otomatik +	1400
Yastıklar	1200
Perdeler	600
Kuş tüyü	1200
Yeni çamaşırlar	1200
Kuş tüyü yorgan	1200
Finish Buhar	–
Sadece Durulama/Kolalama	1600
Pompalama/Sıkma	1600
Makine temizliği	600

Ara sıkma


Çamaşırlar ana yıkamanın ardından ve durulama aralarında sıkılır. Son sıkma devri düşürüldüğünde ara sıkma devirleri de düşürülür.

Son sıkma işleminin iptal edilmesi (durulama sonu)

- Sıkma devrini  (durulama sonu) ayarlayınız.

Çamaşırlar son durulama işleminin ardından suda bırakılır. Bu şekilde, çamaşırlar program sona erdikten hemen sonra makineden çıkarılmayacaksa, kırışık oluşumu azaltılmış olur.

Programın sıkma işlemiyle sonlandırılması

Ekranda ideal sıkma devriyle dönüşümlü olarak  Durula. sonu görüntülenir.

- Sensörlü *Başlatma/Çamaşır ekleme* tuşu ile son sıkma işlemini başlatınız.

Programın sıkmasız sonlandırılması

- Sıkma devrini 0 olarak ayarlayınız.
- Yanıp sönen sensörlü *Başlatma/Çamaşır ekleme* tuşuna dokununuz.


Ara sıkma ve son sıkma işlemi seçimlerinin iptal edilmesi

- Yıkama programı başlamadan önce sıkma devrini 0 değerine düşürünüz.


Son durulama işleminden sonra su dışarı pompalanır ve kırışık önleme fonksiyonu devreye girer.

Bazı programlarda, bu ayarda ek bir durulama gerçekleştirilir.





Program seçim düğmesi üzerindeki programlar

ECO 40-60		maksimum 9,0 kg
Çamaşır	Normal kirlilikte pamuklu çamaşırlar	
Faydalı bilgi	<p>Bir yıkama döngüsünde, 40 °C ve 60 °C sıcaklıklarda yıkanabilir karışık yünlü çamaşırlar yıkanabilir.</p> <p>Bu program, pamuklu çamaşırların yıkanması için enerji ve su tüketimi açısından en verimli programdır.</p>	
Test enstitüsüne yönelik bilgiler:		
<p>2019/2023 sayılı Enerji Verimliliği ve Çevreye Duyarlı Tasarım AB Yönetmeliği'ne uyulması ve 2019/2014 sayılı tüzük uyarınca enerji etiketi için test programı.</p> <p>Karşılaştırmalı testlerde TwinDos dozaj sistemi kapatılmış olmalıdır.</p>		
Pamuklu		90 °C ıla soğuk
		maksimum 9,0 kg
Çamaşır	Pamuklu, keten veya karışık kumaştan tişörtler, iç çamaşırları, masa tekstili vb.	
Öneri	Özel hijyen gereklilikleri gerektiren çamaşırlarda <i>Pamuklu Hijyen</i> programını kullanınız.	
Test enstitüsüne yönelik bilgiler:		
<p>Pamuklu 20 °C: Hafif kirlilikte pamuklu çamaşırlar için program</p> <p>2019/2023 sayılı Enerji Verimliliği ve Çevreye Duyarlı Tasarım AB Yönetmeliği'ne uyuma yönelik test programı ve 2019/2014 sayılı tüzük uyarınca enerji etiketlemesi.</p>		
Bakımı kolay		60 °C ıla soğuk
		maksimum 4,0 kg
Çamaşır	Sentetik veya karışık kumaştan ya da bakımı kolay pamuklu çamaşırlar	
Faydalı bilgi	Kırışmaya yatkın çamaşırlarda son sıkma devir sayısını düşürünüz.	
Narinler		60 °C ıla soğuk
		maksimum 3,0 kg
Çamaşır	Sentetik kumaştan, karışık kumaştan veya viskozdan hassas tekstil ürünleri içindir	
Faydalı bilgi	Kırışmaya yatkın çamaşırlarda sıkma devri seçmeyiniz.	
Yünlü 		40 °C ıla soğuk
		maksimum 2,0 kg
Çamaşır	Yünlü veya yün karışımli tekstil ürünleri	
Faydalı bilgi	Kırışmaya yatkın çamaşırlarda son sıkma devir sayısını dikkate alınız.	


Program tablosu

Gömlekler		60 °C ila soğuk	maksimum 1,0 kg/2,0 kg
Çamaşır	Pamuklu ve karışık kumaştan gömlek ve bluzlar		
Faydalı bilgi	<ul style="list-style-type: none">- Yaka ve manşetleri kirlilik derecesine bağlı olarak ön işlemde geçiriniz.- İpeklili gömlek ve bluzlar için <i>İpeklili</i> programını kullanınız.- Ön ayarlı <i>Ön ütü</i> ekstra fonksiyonu etkisiz kılınırsa, azami doldurma miktarı 2,0 kilograama yükselir.		
MobileStart 			
Program seçimi ve kumanda Miele uygulaması üzerinden gerçekleşir.			
QuickPowerWash		60 °C – 40 °C	maksimum 4,0 kg
Çamaşır	<i>Pamuklu</i> programında da yıkanabilen, hafif veya normal kirli çamaşırılar içindir		
Faydalı bilgi	Çamaşırılar özel bir su püskürtme işlemi ile ıslatılır ve özel bir yıkama ritmi ile hızlı ve mükemmel bir şekilde yıkanır.		
Koyu renk/Kot		60 °C ila soğuk	maksimum 3,0 kg
Çamaşır	Siyah ve koyu renkli pamuklu, karışık ve kot kumaşlar		
Faydalı bilgi	<ul style="list-style-type: none">- Ters yüz ederek yıkayınız.- Kot giysiler ilk birkaç yıkamada genellikle renk verir. Bu sebeple açık renk ve koyu renk çamaşırılar ayrı ayrı yıkayınız.		
Pamuklu Hijyen		90 °C ila 60 °C	maksimum 9,0 kg
Çamaşır	İç çamaşırılar, yatak tekstilleri, örtüler gibi cilde doğrudan temas eden veya özel hijyen gereklilikleri bulunan pamuklu veya keten tekstil ürünleri		
Faydalı bilgi	<ul style="list-style-type: none">- <i>AllergoWash</i> Ekstra fonksiyonu ve UltraPhase 1 ve 2 ile birlikte TwinDos üzerinden deterjan dozajlama kombinasyonu ile virüsler ve bakteriler yok edilir. Albstadt-Sigmaringen Üniversitesi Tamamlayıcı Hijyen ve Viroloji Enstitüsü tarafından test edilip onaylanmıştır.- <i>Pamuklu</i> programından daha uzun sıcaklık muhafaza süresi.- Üreticinin bakım etiketini dikkate alınız.		

Program tablosu

Havalandırma		maksimum 1,0 kg
Çamaşır	Pamuklu, keten veya karışık kumaştan, hafif kırışmış, kuru ve temiz üst giyim ürünleri. Üst giyim ürünleri kurutma makinesinde kurutulmaya   ve ütüye   uygun olmalıdır.	
Faydalı bilgi	<ul style="list-style-type: none">- Kazana az miktarda çamaşır doldurulması elde edilen sonucu iyileştirir.- Çamaşıruları program sona erdikten sonra hemen çıkarınız ve kurutma makinesinde hassas düzleştirme programında kurutunuz veya bir askıya asınız.- yünlü veya yün içeren çamaşırılar için uygun değildir	





Program seçim düğmesinin Diğer Programlar/ konumundaki programlar

İpekli 		30 °C ıla soğuk	maksimum 1,0 kg
Çamaşır	İpekli ve elde yıkanması gereken, yün içermeyen tüm çamaşırılar		
Faydalı bilgi	İnce külotlu çorapları ve sutyenleri bir çamaşır torbasının içinde yıkayınız.		
Dış Giyim		40 °C ıla soğuk	maksimum 2,5 kg
Çamaşır	Gore-Tex®, SYMPATEX®, WINDSTOPPER® v.b. gibi membranlı Dış Giyim (Outdoor) ceket ve pantolonlar gibi işlevsel kıyafetler		
Faydalı bilgi	<ul style="list-style-type: none">- Fermuarları ve cırt-cırt bantları kapatınız- Yumuşatıcı kullanmayınız- Gerekmesi halinde dış giyim ürünleri yıkandıktan sonra <i>Emprenyeme</i> programında işleme tabi tutulabilir. Emprenyeme işleminin her yıkamadan sonra uygulanması tavsiye edilmez.		
Emprenyeme		40 °C	maksimum 2,5 kg
Çamaşır	Mikrofiber tekstil ürünleri, kayak giysileri veya ağırlıklı olarak sentetik kumaştan masa tekstillerinin yıkandıktan sonra, su ve kir itici etki elde etmek üzere işleme tabi tutulmasına yöneliktir		
Faydalı bilgi	<ul style="list-style-type: none">- Çamaşırılıarın yeni yıkanmış ve sıkılmış ya da kurutulmuş olması gerekir.- İdeal etkinin elde edilmesi için, ardından bir ısı işlem uygulanması tavsiye edilir. Ek ısı işlem, bir çamaşır kurutma makinesinde kurularak veya ütöleme yoluyla gerçekleştirilebilir.		

Program tablosu

Ekspres 20		40 °C ila soğuk	maksimum 3,5 kg
Çamaşır	Çok az giyilmiş veya çok az kirli pamuklu tekstil ürünleri		
Faydalı bilgi	<i>Quick</i> ekstra fonksiyonu otomatik olarak etkinleştir.		
Spor giysileri		60 °C ila soğuk	maksimum 3,0 kg
Çamaşır	Tişört ve pantolon gibi spor ve fitness giysileri, mikrofiber spor giysileri ve muflon		
Faydalı bilgi	- Yumuşatıcı kullanmayınız - Üreticinin bakım sembollerini dikkate alınız		
Otomatik +		40 °C ila soğuk	maksimum 6,0 kg
Çamaşır	<i>Pamuklu ve Bakımı kolay</i> programlarında yıkanmaya uygun, renklerine göre ayrılmış çamaşırlar		
Faydalı bilgi	Otomatik olarak ayarlanan yıkama parametreleri (ör.: su seviyesi, yıkama ritmi ve sıkma ayarı) sayesinde tüm çamaşırlar daima ideal bir şekilde korunarak temizlenir.		
Yastıklar		60 °C ila soğuk	2 yastık (40 x 80 cm) veya 1 yastık 80 x 80 cm
Çamaşır	Sentetik dolgulu yıkanabilir yastıklar		
Faydalı bilgi	- Aşırı köpük oluşumunun önüne geçmek üzere yıkamadan önce çamaşırların havasını alınız. Bu amaçla, çamaşırları ya dar bir çamaşır torbasına koyunuz ya da yıkanabilir bantla bağlayınız. - Bakım etiketini dikkate alınız		
Perdeler		40 °C ila soğuk	maksimum 2,0 kg
Çamaşır	Üreticisi tarafından makinede yıkanabilir olduğu belirtilen perdeler		
Faydalı bilgi	- Çamaşırdaki tozların giderilmesi için <i>Ön Yıkama</i> fonksiyonu otomatik olarak seçilir. - Kırışmaya yatkın perdelerde sıkma devir sayısını düşürünüz veya sıkma işlemini iptal ediniz. - Perdelerdeki ruletleri çıkartınız		

Program tablosu

Kuş tüyü		60 °C ila soğuk	maksimum 2,0 kg
Çamaşır	Kuş tüyü dolgulu mont, uyku tulumu, yastık ve diğer tekstil ürünleri		
Faydalı bilgi	<ul style="list-style-type: none">- Aşırı köpük oluşumunun önüne geçmek üzere yıkamadan önce çamaşırların havasını alın. Bu amaçla, çamaşırları ya dar bir çamaşır torbasına koyunuz ya da yıkanabilir bantla bağlayınız.- Bakım etiketini dikkate alınız		
Yeni çamaşırlar		40 °C ila soğuk	maksimum 2,0 kg
Çamaşır	Pamuklu veya sentetik kumaştan yeni çamaşırlar ya da havlu kumaştan yeni tekstil ürünleri		
Faydalı bilgi	Üretim kalıntıları dokumadan temizlenir.		
Kuş tüyü yorgan		60 °C ila soğuk	maksimum 2,5 kg 1 kuştüyü yorgan 2,20 m x 2,00 m
Çamaşır	Kuş tüyü veya kaz tüyü dolgulu yorgan ve yastıklar		
Faydalı bilgi	<ul style="list-style-type: none">- Aşırı köpük oluşumunun önüne geçmek üzere yıkamadan önce çamaşırların havasını alın. Bu amaçla, çamaşırları ya dar bir çamaşır torbasına koyunuz ya da yıkanabilir bantla bağlayınız.- Bakım etiketini dikkate alınız		
Finish Buhar		maksimum 1,0 kg	
Çamaşır	Nemli, yeni yıkanmış ve sıkılmış pamuklu veya keten üst giyim ürünlerinde kırıksık oluşumunu azaltmak için. Üst giyim ürünleri kurutma makinesinde kurutulmaya   ve ütüyeye   uygun olmalıdır.		
Faydalı bilgi	<ul style="list-style-type: none">- 5–6 adet gömlek yaklaşık 2,0 kg çamaşıra karşı gelir.- Kazana az miktarda çamaşır doldurulması elde edilen sonucu iyileştirir.- Çamaşırları program sona erdikten sonra hemen çıkarınız ve kurutma makinesinde hassas düzleştirme programında kurutunuz veya bir askıya asınız.- Yünlü veya yün içeren çamaşırlar için uygun değildir		

Program tablosu

Sadece Durulama/Kolalama		maksimum 8,0 kg
Çamaşır	<ul style="list-style-type: none">- Elde yıkanan çamaşırların durulanması içindir- Kolalanması gereken masa örtüleri, peçeteler, iş kıyafetleri	
Faydalı bilgi	<ul style="list-style-type: none">- Kırışmaya yatkın çamaşırlarda son sıkma devir sayısını dikkate alınız.- Kolalanacak çamaşırların yeni yıkanmış olması ve durulanırken yumuşatıcı kullanılmamış olması gerekir.- <i>Su +</i> ekstra fonksiyonunu etkinleştirmek yoluyla 2 durulama işlemiyle bilhassa iyi bir durulama sonucu elde edersiniz.	
Pompalama/Sıkma		—
Faydalı bilgi	<ul style="list-style-type: none">- Pompalama: Devir sayısını 0 dev/dk olarak ayarlayınız- Ayarlanmış olan devir sayısını dikkate alınız	

Ayarlar /Bakım

Ayarlar

Ayarlar menüsü sayesinde çamaşır makinesinin elektroniğini değişen şartlara uyumlu hale getirebilirsiniz. Buna ilişkin daha fazla bilgiyi “Ayarlar” bölümünden edinebilirsiniz.

Bakım

Çamaşır makinesinin iki bakım programı vardır.

1. Çamaşır makinesinin temizlenmesi için Makine temizliği.
2. TwinDos ①/② bölmelerinin bakımı için TwinDos bakımı. Daha ayrıntılı bilgiye “Temizlik ve bakım” – “TwinDos bakımı” bölümünden ulaşabilirsiniz.

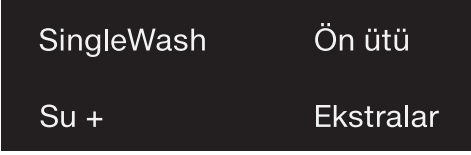
Makine temizliği	85 °C	çamaşırsız
Sık sık düşük sıcaklıkta yıkama sonucunda çamaşır makinesinde bakteri oluşumu tehlikesi oluşur.		
Çamaşır makinesinin temizlenmesi yoluyla bakteri, mantar ve biyo-film miktarı belirgin bir şekilde azalır ve koku oluşumu önlenir.		
Faydalı bilgi	<ul style="list-style-type: none">- Miele Makine Temizleyici IntenseClean kullanımı yoluyla ideal bir sonuç elde edersiniz. Alternatif olarak standart bir toz deterjan da kullanılabilir.- Çamaşır makinesi temizleyicisini veya standart deterjanı doğrudan kazana uygulayınız.- Çamaşır doldurmayınız. Temizlik işlemi boş kazan ile gerçekleştirilir.	

Ekstralar

Yıkama programlarını ekstra fonksiyonların yardımıyla tamamlayabilirsiniz.

Ekstralar seçimi

Ekstra fonksiyonların seçilmesi veya seçiminin kaldırılması, kumanda alanındaki sensörlü tuşlar ile gerçekleştirilir. *Ekstralar* sensörlü tuşu aracılığıyla ekranda ilave olarak 1 ekstra fonksiyon daha seçilebilir.



- İsteddiğiniz ekstra fonksiyonun sensörlü tuşuna dokununuz.

İlgili tuş parlak bir şekilde yanar.

Her ekstra fonksiyonun tüm programlarda seçilmesi mümkün değildir.

İlgili program için izin verilmeyen ekstra fonksiyonlar kısık bir şekilde yanmaz ve dokunulduğunda etkinleşmez.

SingleWash





Çok az miktarda çamaşırın (< 1 kg) normal bir yıkama programında verimli bir şekilde yıkanmasına olanak sağlar. Yıkama süresi kısaldır.

Aşağıdaki tavsiyeleri dikkate alınız:

- Sıvı deterjan kullanınız.
- Deterjan miktarını $\frac{1}{2}$ kazan dolusu çamaşır için belirtilen değer in en fazla % 50'sine indiriniz.

Ön ütü

Kırışık oluşumunu azaltmak üzere çamaşır program sonunda düzleştirilir. İdeal bir sonuç için azami doldurma miktarını % 50 oranında azaltınız. Ekranda verilen bilgileri dikkate alınız. Kazana az miktarda çamaşır doldurulması elde edilen sonucu iyileştirir.

Giysilerin kurutma makinesinde kurutulmaya   ve ütüye   uygun olması gerekir.

Su +

Yıkama ve durulama sırasındaki su seviyesi artırılır. *Sadece Durulama/Kolalama* programında ikinci bir durulama işlemi gerçekleştirilir.

Su + ekstra fonksiyonu için "Ayarlar" bölümünde açıklandığı şekilde başka fonksiyonlar seçebilirsiniz.

Ekstralar sensörlü tuşu ile seçilebilen Ekstralar

Ekstralar sensörlü tuşu ile ilave olarak 1 adet ekstra fonksiyon daha seçebilirsiniz.

Ekstra fonksiyonların ekrandan seçilmesi

- Sensörlü Ekstralar tuşuna dokununuz. Ekranda şu görüntülenir: Ekstra yok
- Sensörlü ∇/\wedge tuşlarına ekranda istediğiniz Ekstra görününceye dek dokununuz.
- Ekstra fonksiyonu sensörlü *OK* tuşu ile onaylayınız.

Ekstra fonksiyon bir \checkmark ile işaretlenir.

Seçilen bir ekstra fonksiyonun tekrar iptal edilmesi

- Sensörlü *Ekstralar* tuşuna dokununuz. Ekranda seçilebilir ilk Ekstra görüntülenir.
- Sensörlü $\vee \wedge$ tuşlarına ekranda Ekstra yok görüntülenene kadar dokununuz.
- Sensörlü *OK* tuşu ile Ekstra yok seçimini onaylayınız.

Daha önce seçilmiş olan Ekstra iptal edilir.

Quick

Program süresi kısaltılır. Yıkama mekaniği ve enerji tüketimi artar.

Leke

Lekeli çamaşırların yıkanması için. Yıkama programının akışı değişir.

Ön yıkama

Toz, kum gibi büyük miktarda kirlerin giderilmesi içindir.

Suda bekletme

Protein içeren lekeleri olan, bilhassa kirli çamaşırlar için.


Suda bekletme süresi için, "Ayarlar" bölümünde açıklandığı şekilde, 30 dakikalık adımlarla 30 dakika ila 6 saat arasında bir değer seçebilirsiniz.

Fabrika ayarı 30 dakikadır.

Yoğun

Bilhassa kirli ve dayanıklı çamaşırlar için. Yıkama mekaniğinin güçlendirilmesi ve daha fazla ısıtma enerjisi kullanımı ile temizlik etkisi artırılır.





Ekstra sessiz

Yıkama programı sırasında daha az ses çıkar. Bu fonksiyonu, genel dinlenme saatleri sırasında çamaşır yıkamak istediğinizde kullanın. Son sıkma devri otomatik olarak  (Durulama sonu) olarak ayarlanır. Program süresi uzar.

Ekstra hassas

Kazan hareketi ve yıkama süresi azaltılır. Hafif kirli çamaşırlar bu şekilde daha hassas bir şekilde yıkanabilir.

AllergoWash

Çamaşırlarda yüksek hijyen gerekliliği durumunda. Yüksek enerji tüketimi ile sıcaklık muhafaza süresi uzatılır ve su tüketimi artırılarak da durulama etkisi artırılır. Çamaşırlar kurutma makinesinde kurutulmaya   ve ütüye   uygun olmalıdır.

Yıkama Programları - Ekstralar Tablosu

	SingleWash	Ön ütü	Su +	Quick
ECO 40-60	–	–	–	–
Pamuklu	●	●	●	●
Bakımı kolay	●	●	●	●
Narinler	●	●	●	●
Yünlü 🧶	●	–	–	–
Gömlekler	●	✓	●	●
QuickPowerWash	●	●	–	✓
Koyu renk/Kot	●	●	●	●
Pamuklu Hijyen	–	●	●	●
Havalandırma	–	–	–	–
İpekli 🧶	●	–	–	–
Dış Giyim	–	–	●	●
Emprenyeleme	–	–	–	–
Ekspres 20	–	●	–	✓
Spor giysileri	●	–	●	●
Otomatik +	●	●	●	●
Yastıklar	–	–	●	●
Perdeler	●	●	●	●
Kuş tüyü	–	–	●	●
Yeni çamaşırlar	●	●	●	–
Kuş tüyü yorgan	–	–	●	●
Finish Buhar	–	–	–	–
Sadece Durulama/Kolalama	–	–	●	–
Makine temizliği	–	–	–	✓

Yıkama Programları - Ekstralar Tablosu

Leke	Ön yıkama	Suda bekletme	Yoğun	Ekstra sessiz	Ekstra hassas	Allergo-Wash
–	–	–	–	–	–	–
●	●	●	●	●	●	●
●	●	●	●	●	●	●
●	●	●	–	●	●	●
–	–	–	–	●	–	–
●	●	●	–	●	●	●
–	–	–	–	–	–	–
●	●	●	–	●	●	●
●	●	●	–	●	●	●
–	–	–	–	–	–	–
–	–	–	–	●	–	–
●	●	●	–	●	●	–
–	–	–	–	–	–	–
–	–	–	–	–	–	–
●	●	●	–	●	●	●
●	●	●	–	●	●	●
●	●	–	–	●	●	●
●	●	–	–	●	●	●
●	✓	–	–	●	●	●
–	–	–	–	●	●	–
●	●	–	–	●	●	●
–	–	–	–	–	–	–
–	–	–	–	●	–	–
–	–	–	–	–	–	–

● = seçilebilir

✓ = Otomatik olarak etkinleştirilir


– = seçilemez


Program akışı

	Ana yıkama		Yıkama		Sıkma
	Su seviyesi	Yıkama ritmi	Su seviyesi	Durulama sayısı	
ECO 40-60		(A)		2-3 ²	✓
Pamuklu		(A)		2-5 ^{1,2,3}	✓
Bakımı kolay		(B)		2-4 ^{2,3}	✓
Narinler		(C)		2-4 ^{2,3}	✓
Yünlü		(E)		2	✓
Gömlekler		(C)		3-4 ³	✓
QuickPowerWash		(A)		2	✓
Koyu renk/Kot		(B)		3-5 ^{2,3}	✓
Pamuklu Hijyen		(A)		2-5 ^{1,2,3}	✓
Emprenyeleme	—	(B)		1	✓
İpekli		(E)		2	✓
Dış Giyim		(C)		3-4 ³	✓
Ekspres 20		(A)		1	✓
Spor giysileri		(C)		2-3 ³	✓
Otomatik +		(A)(B)		2-4 ^{2,3}	✓
Yastıklar ⁴		(C)		3-4 ³	✓
Perdeler		(C)		3-4 ³	✓
Kuş tüyü ⁴		(C)		3-4 ³	✓
Yeni çamaşırlar		(B)		2-3 ³	✓
Kuş tüyü yorgan		(C)		3-4 ³	✓
Sadece Durulama/Kotalama		(B)		0-1 ⁵	✓
Pompalama/Sıkma	—	—	—	—	✓
Makine temizliği		(A)		3	✓

Açıklamalar takip eden sayfadadır.

 = düşük su seviyesi

 = orta su seviyesi

 = yüksek su seviyesi

Ⓐ = Yoğun ritim

Ⓑ = Normal ritim

Ⓒ = Hassas ritim

Ⓔ = Elde yıkama ritmi

✓ = gerçekleştirilir

– = gerçekleştirilmez

Bu çamaşır makinesi miktar otomatığı olan tam elektronik bir kontrole sahiptir. Çamaşır makinesi gerekli su miktarını çamaşırın su çekme kapasitesine ve kazana doldurulan çamaşırın miktarına göre kendisi belirler.


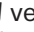
Burada listelenmiş olan program akışları daima azami doluluk miktarında ana programa yöneliktir.

Çamaşır makinenizin akış göstergesi si-ze yıkama programı sırasında ulaşılan program bölümü hakkında bilgi verir.

Program akışındaki özellikler

Kırışık önleme:

Program sona erdikten sonra kazan, kırışık oluşumunu önlemek üzere en fazla 30 dakika daha hareket eder.

İstisna: *Yünlü*  ve *İpekli*  programlarında Kırışık Önleme gerçekleşmez. Çamaşır makinesinin kapağını istediğiniz anda açabilirsiniz.


¹ 60 °C ve üstü bir sıcaklık seçildiğinde 2 durulama işlemi gerçekleştirilir. 60 °C'den düşük bir sıcaklık seçilmesi durumunda 3 durulama işlemi gerçekleştirilir.

² Şu durumlarda ek bir durulama gerçekleşir:

- kazanda çok fazla köpük varsa,
- 700 dev/dakikadan daha düşük bir sıkma devri seçildiğinde,

³ Şu durumlarda ek bir durulama gerçekleşir:

- *Ayarlar* menüsünde Ekstra su veya Ekstra su+durula etkinleştirildiğinde *Su + Ekstra* fonksiyonu seçimi.

⁴ Hızlanarak sıkma: Yıkama işleminden önce, kuş tüyü dolgunun havasının alınması için hızlanarak sıkma işlemi gerçekleştirilir. Ardından  ana yıkama haznesinden su çekilir.

⁵ İlave bir durulama şu durumda gerçekleşir:

Su + ekstra fonksiyonu seçildiğinde.

Program akışı

PowerWash

Miele tarafından geliştirilmiş olan yıkama yöntemi PowerWash, aşağıdaki yıkama programlarında kullanılır:

- Pamuklu (az veya orta miktarda çamaşır durumunda)
- Bakımı kolay
- Gömlekler
- Otomatik +
- Narinler
- *ECO 40-60* (az veya orta miktarda çamaşır durumunda)

Çalışma şekli

Normal yıkama işleminde, çamaşırlar çekebileceklerinden daha fazla su ile yıkanır. Bu suyun tamamının ısıtılması gerekir.

PowerWash yıkama işleminde, çamaşırlar çekebileceklerinden sadece çok az miktarda daha fazla su ile yıkanır. Çamaşırlar tarafından çekilmeyen su, kazanı ve çamaşırları ısıtır ve sürekli olarak çamaşırlara püskürtülür. Bu şekilde enerji tüketimi düşürülür.

Etkinleştirme

PowerWash yıkama işlemi yukarıda belirtilen programlarda **otomatik** olarak etkinleştirilir.

PowerWash yıkama işlemi aşağıdaki koşullarda gerçekleştirilmez:

- seçilen son sıkma devir sayısı 600 dev/dk.'dan daha düşükse
- ana yıkama için Kapsül dozajı (☉, ☹) seçildiyse
- yıkama sıcaklığı 60 °C'yi geçiyorsa
- *Ön yıkama* veya *Su +* gibi ekstra fonksiyonlar seçildiyse
- *Pamuklu* programında fazla miktarda çamaşır doldurulduysa

Özellikler

- Nemlendirme evresi

Programın başında çamaşır makinesi birkaç kez sıkma işlemi gerçekleştirir. Bu işlem sırasında çıkan su, çamaşırlarda ideal bir nemlilik sağlamak üzere tekrar çamaşırlara püskürtülür.

Nemlendirme evresinin sonunda ideal su seviyesi ayarlanır. Çamaşır makinesi gerekirse suyu dışarı pompalayarak bir miktar taze su ekler.

- Isıtma evresindeki sesler


Çamaşırlar ve kazan ısıtılırken alışık olunmayan sesler (fokurdama) duyulabilir.

Program değiştirme (çocuk kilidi)

Program başladıktan sonra programın, sıcaklığın, sıkma devrinin veya seçilen Ekstra fonksiyonların değiştirilmesi mümkün değildir. Bu şekilde, örneğin çocuklar tarafından, istenmeyen kumanda işlemleri gerçekleştirilmesi önlenir.

Devam eden program sırasında çamaşır makinesinin gücü kapatılırsa, hazırda bekleme (Standby) fonksiyonu çamaşır makinesini 15 dakikanın ardından tamamen kapatmaz. Kazanda su bulunabilir ve bu nedenle emniyet fonksiyonları etkin kalmaya devam eder.

Programın durdurulması

- Program seçim düğmesini  konumuna çeviriniz.

Çamaşır makinesinin gücü kapatılır.

- Devam etmek için: Program seçim düğmesini başlatılan program konumuna çeviriniz.




- Sensörlü  tuşuna dokununuz.

Ekranda şu görüntülenir:




- Sensörlü  tuşu ile onaylayınız.

Faydalı bilgi: Ekranda  Prog. değiştirilemez görülüyorsa, program seçim düğmesi yanlış konumda duruyor demektir.


Programın iptal edilmesi

Bir yıkama programını, program başladıktan sonra istediğiniz anda iptal edebilirsiniz.

- Program seçim düğmesini  konumuna çeviriniz.
- Program seçim düğmesini *Pamuklu* programı konumuna çeviriniz.


Ekranda şu görüntülenir:



- Sensörlü  tuşuna dokununuz.

Çamaşır makinesi kazandaki suyu dışarı pompalar. Ekranda şu görüntülenir:



- Ekrandaki  sembolü sönene ve kapak kilidi kaldırılana kadar bekleyiniz.
- Kapağı çekerek açınız.
- Çamaşırı çıkarınız.

Bakım sembolleri

Yıkama	
Tekne içinde görülen sayı çamaşırı yıkayabileceğiniz en yüksek sıcaklığı belirtir.	
	Makinede normal yıkama
	Makinede hassas yıkama
	Makinede çok hassas yıkama
	Elde yıkanır
	Yıkanamaz

Program seçimine örnek

Program	Bakım sembolleri
Pamuklu	
Bakımı kolay	
Narinler	
Yünlü	
İpekli	
Ekspres 20	
Otomatik +	

Kurutma	
	Normal sıcaklık
	Düşük sıcaklık
	Kurutma makinesinde kurutulamaz

Ütüleme ve silindir ütuden geçirme

	Yakl. 200 °C
	Yakl. 150 °C
	Yakl. 110 °C Buharlı ütüleme geri dönüşü olmayan zararlara sebep olabilir.
	Ütülemek/silindir ütuden geçirmek yasak

Profesyonel temizleme

	Kimyasal çözücüler ile temizleme. Harfler temizlik ürününü ifade eder.
	Islak temizlik
	Kimyasal temizleme yasak

Ağartma

	Her türlü oksidan ağartıcı kullanılabilir
	Sadece oksijenli ağartıcı kullanılabilir
	Ağartma yasak

Dođru deterjan

Ev tipi amařır makinelerine uygun tm deterjanları kullanabilirsiniz. Uygulama ve dozaj bilgileri deterjan ambalajında verilir.

Dozaj iliřkin faydalı bilgiler

Deterjan dozajı ayarında amařırların kirlilik derecesini ve amařır miktarını dikkate alınız. Az miktarda amařır doldurulması durumunda deterjan miktarını azaltınız (r. yarım dolu kazan iin deterjan miktarını $\frac{1}{3}$ oranında azaltınız).

ok az deterjan řu sonuları dođurur:

- amařırlar temizlenmez ve zaman iinde grileřir ve sertleřir.
- amařır makinesinde kf oluřumuna olanak sađlar.
- yađın amařırlardan tam olarak ıkmasına sebep olur.
- rezistanslarda kirelenmeler meydana gelir.

ok fazla deterjan řu sonuları dođurur:

- yıkama, durulama ve sıkma sonucu iyi olmaz.
- bunun sonucunda otomatik olarak ilave su alınır ve su tketimi artar.
- evre kirliliđi artar.

Dozaj řunlara bađlıdır:

- amařırın kirlilik derecesi
- amařır miktarı
- suyun sertlik derecesi. Suyun sertlik derecesini bilmiyorsanız, yerel su idaresinden reniniz.

Su yumuřatıcı

II ve III sertlik aralıklarında deterjandan tasarruf etmek zere su yumuřatıcı ekleyebilirsiniz. Dođru su yumuřatıcı dozajı ambalaj zerinde belirtilmiřtir. nce deterjanı, ardından da su yumuřatıcıyı doldurunuz.

Deterjan dozajını I. su sertlik aralıđına ynelik olarak ayarlayabilirsiniz.

Su sertlik dereceleri

Sertlik derecesi aralıđı	Toplam sertlik derecesi [mmol]	Alman sertlik derecesi °d
yumuřak (I)	0 – 1,5	0 – 8,4
orta (II)	1,5 – 2,5	8,4 – 14
sert (III)	2,5 st	14 st

Dozaj yardımcıları

Deterjan ls olarak zellikle sıvı deterjan dozajı iin deterjan reticileri tarafından hazırlanmıř olan dozaj yardımcılarını (dozaj topları) kullanınız.

Yedek paketler

Deterjan satın alırken p oluřumunu azaltmak iin mmknse tekrar doldurulabilir ambalajlar satın almanızı neririz.

Yıkama sonrası iřlem rnleri

Yumuřatıcı

amařırlara yumuřaklık verir ve makineyle kurutma sırasında meydana gelen statik elektriklenmeyi azaltır.

Sentetik Kola

amařırlara sertlik verir.

Kola

amařırlara sertlik ve dolgunluk verir.

Deterjan

Yumuşatıcı, sentetik kola ve sıvı kolanın ayrı olarak uygulanması

Kola, ambalajında belirtildiği gibi hazır-
lanmalıdır.





Faydalı bilgi: Yumuşatıcı ile durularken
Su + Ekstra fonksiyonunu etkinleştiriniz.

TwinDos üzerinden dozaj


Otomatik dozaj kaplarından birine yumu-
şatıcı doldurulmuş olmalıdır.

- *Sadece Durulama/Kolalama* progra-
mını seçiniz.
- Sensörlü *TwinDos* tuşuna dokununuz.
- İlgili kabı etkinleştiriniz.
- Sensörlü *Başlatma/Çamaşır ekle-
me* tuşuna dokununuz.

Deterjan çekmecesini üzerinden dozaj

- Yumuşatıcıyı  bölmesine doldurunuz
veya kapsülü takınız.
- Sıvı/sentetik kolayı  bölmesine ve
toz veya koyu sıvı kolayı/sentetik kola-
yı  bölmesine doldurunuz.
- *Sadece Durulama/Kolalama* progra-
mını seçiniz.
- Gerekiyorsa sıkma devrini düzeltiniz.
- Kapsül kullanılırken sensörlü  tuşu-
nu etkinleştiriniz.
- Sensörlü *Başlatma/Çamaşır ekle-
me* tuşuna dokununuz.

Boya çıkarma/Boyama






 Boya çıkarıcı sonucunda hasar.
Boya çıkarıcılar çamaşır makinesi
içinde korozyona yol açabilir.
Çamaşır makinesinde boya çıkarıcı
kullanmayınız.

Bu çamaşır makinesinde boyama işlemi
gerçekleştirilmesine sadece boyanın ev
tipi çamaşır makinelerinde kullanıma uy-
gun olması halinde izin verilir. Boyama
için kullanılan tuz sürekli kullanım halin-
de paslanmaz çelikte korozyona sebep
olabilir. Boya üreticisinin talimatlarına
kesinlikle uyunuz.




Boyama işlemi için mutlaka *Su + Eks-
tra* fonksiyonunu seçiniz.

Önerimiz: Miele Çamaşır Deterjanı

Miele Çamaşır Deterjanı, Miele tarafından Miele çamaşır makinelerinde günlük kullanım için özel olarak geliştirilmiştir. Bu deterjanlar hakkında daha fazla bilgiyi “Deterjanlar ve bakım ürünleri” bölümünden edinebilirsiniz.

	Miele UltraPhase 1 ve 2	Miele Caps		
				
ECO 40-60	✓	–	✓	✓
Pamuklu	✓	–	✓	✓
Bakımı kolay	✓	–	✓	✓
Narinler	✓	✓	✓	–
Yünlü 	–	✓	–	–
Gömlükler	✓	–	✓	✓
QuickPowerWash	✓	–	–	–
Koyu renk/Kot	✓	✓	✓	–
Pamuklu Hijyen	✓	–	✓	✓
İpekli 	–	✓	–	–
Dış Giyim	–	✓	–	–
Ekspres 20	✓	–	✓	–
Spor giysileri	–	✓	–	–
Otomatik +	✓	–	✓	✓
Yastıklar	✓	–	–	–
Perdeler	✓	–	–	✓
Kuş tüyü	–	✓	–	–
Yeni çamaşırlar	✓	–	✓	–
Kuş tüyü yorgan	–	✓	–	–
Sadece Durulama/Kolalama	–/–	–/–	✓/–	–/–

- ✓ Tavsiye
- Tavsiye yok

-  Özel deterjan (ör. WoolCare)
-  Tekstil bakım ürünleri (ör.: Yumuşatıcı)
-  Katkı maddesi (ör. Booster)

Deterjan

1015/2010 (EU) sayılı direktif doğrultusunda deterjan önerileri

Öneriler “Program tablosu” bölümünde verilen sıcaklık aralıkları için geçerlidir.

	Standart	Renkli Çamaşır	Narin ve Yünlü	Özel
	Deterjan			
ECO 40-60	✓	✓	–	–
Pamuklu	✓	✓	–	–
Bakımı kolay	–	✓	–	–
Narinler	–	–	✓	–
Yünlü 🧶	–	–	✓	✓
Gömlekler	✓	✓	–	–
QuickPowerWash	✓	✓	–	–
Pamuklu Hijyen	✓	✓	–	–
Koyu renk/Kot	–	✓ ¹	–	✓
İpekli 🧶	–	–	✓	✓
Dış Giyim	–	–	✓	✓
Ekspres 20	–	✓ ¹	–	–
Spor giysileri	–	–	✓	✓
Otomatik +	–	✓	–	–
Yastıklar	–	–	✓ ¹	✓
Perdeler	✓ ²	–	–	✓
Kuş tüyü	–	–	✓ ¹	✓
Yeni çamaşırlar	–	✓	–	–
Kuş tüyü yorgan	–	–	✓ ¹	✓
Makine temizliği	✓ ²	–	–	✓

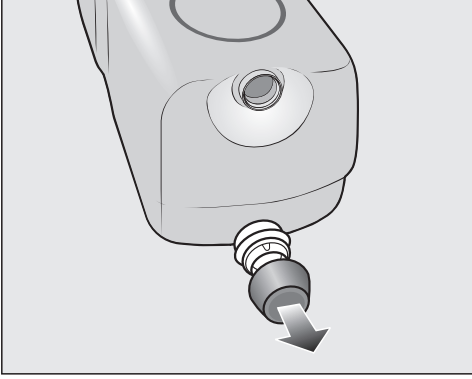
- ✓ Tavsiye
– Tavsiye yok

- ¹ Sıvı deterjan
² Toz deterjan

TwinDos kartuşunun deęiştirilmesi

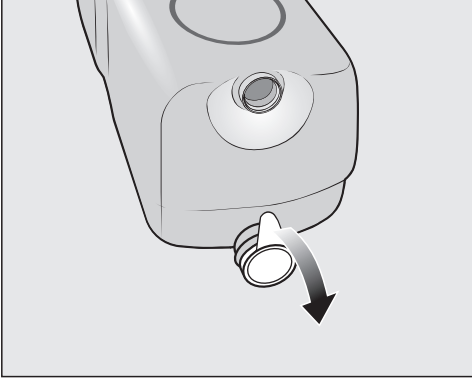
Boş deterjan kartuşu amaşır makinesi tarafından ekranda görüntülenir.

Kartuşun hazırlanması



- Tapaları kartuştan çıkarınız.

veya



- Sızdırmazlık folyosunun tamamını kartuştan çıkarınız.

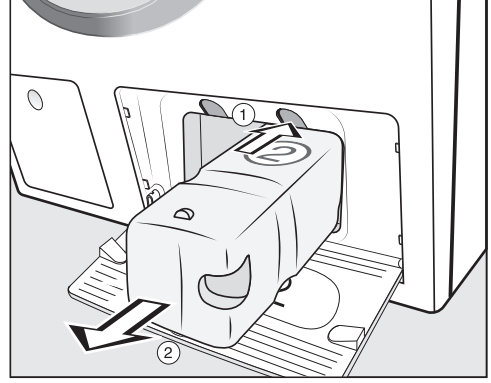
⚠ Sızdırmazlık folyosu nedeniyle hasar tehlikesi

Folyo kalıntıları TwinDos sisteminde sızıntılara neden olabilir.

Yeni kartuşu yerleştirmeden önce ekiş ağızındaki sızdırmazlık folyosunun tamamını çıkarınız.

Kartuşun deęiştirilmesi

- amaşır makinesinin gücünü açınız.



- ① Kilidi özmek için kartuşun üst kısmındaki sarı düğmeye basınız.

- ② Kartuşu ekerek ıkartınız.

- Yeni bir kartuş takınız.

- Ekrandaki bildirimleri onaylayınız.

Sayaç 0 deęerine ayarlanır.

Temizlik ve bakım

Makine gövdesinin ve panelin temizliđi

⚠ Şebeke gerilimi sonucu elektrik çarpması tehlikesi.
Gücü kapalı çamaşır makinesinde gerilim bulunur
Temizlik ve bakım işleminden önce cihazın fişini prizden çekiniz.

⚠ İçeri nüfuz eden su sonucu hasar.
Su jetinin basıncı sonucunda çamaşır makinesinin içine su girip bileşenlere zarar verebilir.
Çamaşır makinesine su püskürtmeyiniz.

- Makinenin gövdesini ve panelini hafif bir temizlik ürünü veya sabunlu suyla siliniz ve yumuşak bir bezle kurulayınız.
- Makinenin kazanını uygun bir paslanmaz çelik temizlik ürünü ile siliniz.

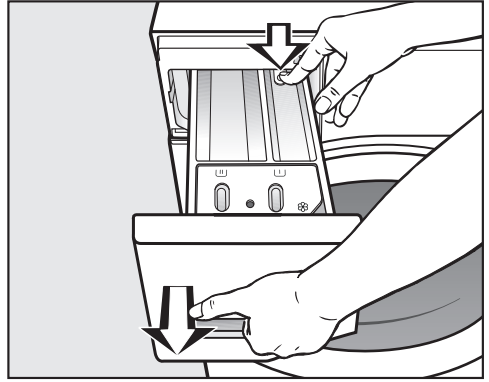
⚠ Temizlik ürünleri sonucu hasar.
Çözücü içeren temizlik ürünleri, aşındırıcı ürünler, cam ve çok amaçlı temizlik ürünleri plastik yüzeylere ve diğer parçalara zarar verebilir.
Bu temizlik ürünlerinin hiçbirini kullanmayınız.

Deterjan çekmecesinin temizlenmesi

Düşük sıcaklıkların ve sıvı deterjanların kullanımı deterjan çekmecesinde bakterilerin üremesine sebep olabilir.

- Sadece TwinDos kullanılsa dahi tüm deterjan çekmecesini hijyen amacıyla düzenli olarak temizleyiniz.

Deterjan çekmecesinin çıkarılması

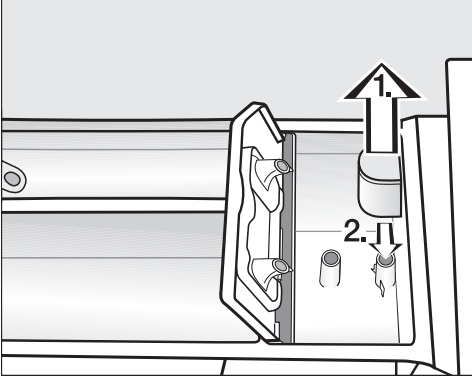


- Deterjan çekmecesini çekebildiğiniz kadar öne doğru çekiniz, serbest bırakma düğmesine bastırınız ve deterjan çekmecesini çıkartınız.
- Deterjan çekmecesini sıcak su ile temizleyiniz.

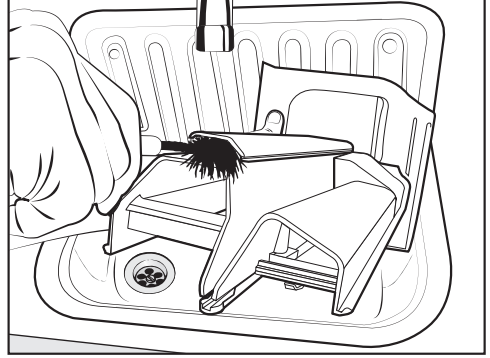
☘/☐ bölmesinin sifon ve kanal temizliği

Sıvı kola yapışmaya sebep olur. ☘/☐ bölümündeki sifon çalışmaz ve bölme taşabilir.

Sıvı kolanın arka arkaya birden fazla kez kullanılmasının ardından sifonu bilhassa iyi bir şekilde temizleyiniz.

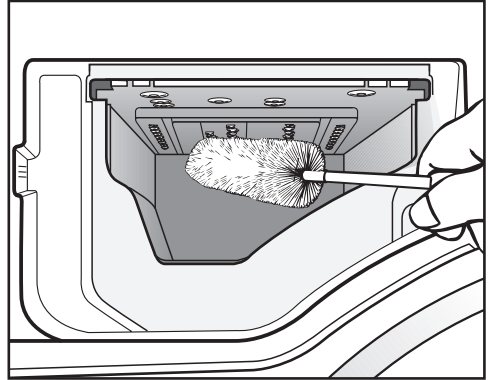


1. Sifonu ☘ bölümünden çekip çıkarınız ve akan sıcak su altında temizleyiniz. Sifonun takıldığı boruyu da temizleyiniz.
2. Sifonu tekrar yerine takınız.



- Yumuşatıcı kanalını sıcak su ve bir fırça yardımı ile temizleyiniz.

Deterjan çekmecesini yuvasının temizliği



- Deterjan çekmecesini yuvasındaki su kanallarının içinde biriken deterjan ve kireç artıklarını bir şişe fırçası yardımıyla temizleyiniz.
- Deterjan çekmecesini tekrar takınız.

Faydalı bilgi: Deterjan çekmecesini daha iyi kuruması için çekmeceyi bir miktar aralık bırakınız.

Temizlik ve bakım

TwinDos bakımı

⚠ Kurumuş deterjan sonucu hasar. Makine uzun süre kullanılmadığında (iki ay veya daha uzun bir süre) hortumların içindeki deterjan yapışkan bir hale gelebilir veya kuruyabilir. Bunun sonucunda hortumlar tıkanabilir ve bu durumda yetkili servis tarafından temizlenmeleri gerekir. TwinDos sistemini temizleyiniz.

Temizlik için
www.shop.miele.com adresinden temin edebileceğiniz “TwinDosCare” temizlik kartuşuna veya bir TwinDos kartuşuna ihtiyacınız vardır

Çamaşır makinesi TwinDos sistemi için temizlik programına sahiptir. Bu temizlik programıyla çamaşır makinesinin içindeki hortumlar temizlenir.

Bakım programının başlatılması

- Program seçim düğmesini *Diğer programlar*/⚙ konumuna çeviriniz.



- Sensörlü ∨∧ tuşlarına ekranda şu görülünceye kadar dokununuz:



- Ayarı sensörlü OK tuşu ile onaylayınız.
- Sensörlü ∨∧ tuşlarına ekranda şu görülünceye kadar dokununuz:



- Ayarı sensörlü OK tuşu ile onaylayınız.



- Sensörlü ∨∧ tuşlarına ekranda istediğiniz bölme görününceye dek dokununuz. Sensörlü OK tuşu ile onaylayınız.



- Ekranda şu görülünceye kadar sensörlü ∨ tuşuna dokununuz:



- Ayarı sensörlü OK tuşu ile onaylayınız.
- Ekranda görüntülenen talimatları uygulayınız.

Artık hortumlar temizlenmiştir. TwinDos sistemini istediğiniz anda tekrar kullanabilirsiniz.

Çekmece temizliği

Deterjan artıkları çekmeceye yapışabilir.

- Çekmecenin içini kartuş veya kap değişimi sırasında nemli bir bezle siliniz.

Hijyen Bilgisi (Kazan temizliği)

Düşük sıcaklıklarda ve/veya sıvı deterjan ile yıkama durumunda çamaşır makinesinde bakteri ve koku oluşması tehlikesi söz konusudur. Çamaşır makinesini *Makine temizliği* programı yardımıyla temizleyiniz. Ekrandaki şu bildirim dikkate alınız:

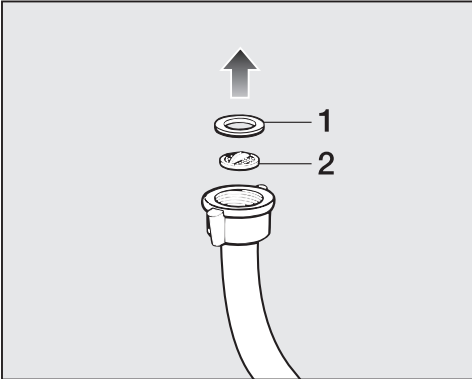
Hijyen Bilgisi: Min 75°C ile bir program veya "Mak. temizliği" programını çalıştırın.

Su giriş filtresinin temizlenmesi

Çamaşır makinesinde su giriş valfinin korunması için 2 süzgeç bulunur. Süzgeçleri yaklaşık olarak her 6 ayda bir kontrol ediniz. Suların sık sık kesilmesi durumunda bu süre daha kısa olabilir.

Su giriş hortumundaki süzgecin temizlenmesi

- Su musluğunu kapatınız.
- Su giriş hortumunu musluktan sökünüz.

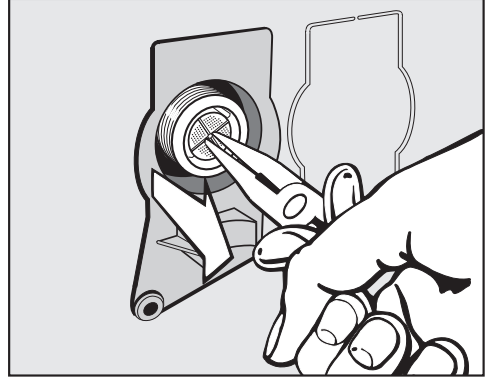


- Kauçuk contayı (1) yerinden çıkartınız.
- Plastik süzgecin kulağını (2) bir pense ile kavrayınız ve süzgeci çekip çıkartınız.
- Süzgeci temizleyiniz.

- Süzgeci yerine tekrar takmak için işlemleri tersten uygulayınız.

Su giriş valfinin giriş ucundaki süzgecin temizlenmesi

- Plastik somunu bir pense yardımıyla dikkatle çevirerek giriş bağlantısından sökünüz.



- Süzgeci bir pense ile tutarak çekip çıkartınız.
- Süzgeci temizleyiniz.
- Süzgeci yerine tekrar takmak için işlemleri tersten uygulayınız.

Kir süzgecini temizliğin ardından tekrar yerine takmanız gerekir.

- Rakoru sıkı bir şekilde musluğa takınız ve su musluğunu açınız.
- Su musluğunu açınız.

Vidalı bağlantıdan su sızmasına dikkat ediniz.

Vidalı bağlantıyı sıkınız.

Ne yapmalı, eğer ... ?


Günlük kullanım sırasında ortaya çıkabilecek arıza ve hataların çoğunu kendiniz giderebilirsiniz. Çoğu durumda yetkili servisi çağırmak zorunda kalmayacağınızdan zaman ve masraftan tasarruf edersiniz.

www.miele.com/service adresinde, arızaların kullanıcı tarafından giderilmesine ilişkin bilgiler sunulmaktadır.










Aşağıdaki tablolar size arıza ve hataları bulmakta ve gidermekte yardımcı olacaktır.


Ekrandaki bildirimlerin bazıları birden fazla satırdan oluşur ve sensörlü √ veya ∧ tuşlarına dokunmak vasıtasıyla bildirim tamami okunabilir.

Hiçbir yıkama programı başlatılamıyorsa?

Problem	Sebebe ve Çözüm
Kumanda paneli aydınlanmıyorsa?	<p>Çamaşır makinesine elektrik gelmiyordur.</p> <ul style="list-style-type: none">■ Fişin prize takılı olup olmadığını kontrol ediniz.■ Sigortanın atmış olup olmadığını kontrol ediniz. <p>Çamaşır makinesi enerji tasarrufu amacıyla otomatik olarak kapanmıştır.</p> <ul style="list-style-type: none">■ Çamaşır makinesinin gücünü program seçim düğmesini çevirerek tekrar açınız.
Ekranada bir PIN kodu girmeniz isteniyorsa?	<p>Pin kodu etkindir.</p> <ul style="list-style-type: none">■ Kodu giriniz ve girdiğiniz kodu onaylayınız. Eğer gelecek sefer makineyi açtığınızda Pin kodunun istenmesi gerekiyorsa, Pin kodunu etkisiz kılınız.
Ekranada şu bildirim görüntüleniyorsa:  Yetkili Servis Kapak kilidi hatası F34	<p>Kapak düzgün kapanmamıştır. Kapak kilidi kenetlenmemiştir.</p> <ul style="list-style-type: none">■ Kapağı tekrar kapatınız.■ Programı yeniden başlatınız. <p>Hata bildirimi tekrar görüntülenirse yetkili servisi çağırınız.</p>

Program iptalinin ardından hata bildirimi

Problem	Sebebe ve Çözüm
 Su tahliyesi Bkz. 	<p>Su tahliyesi engellenmiş veya kısıtlanmış olabilir. Su boşaltma hortumu çok yüksekte olabilir.</p> <ul style="list-style-type: none">■ Yıkama suyu filtresini ve yıkama suyu pompasını temizleyiniz.■ Azami basma (pompalama) yüksekliği 1 metredir.
 Su girişi. Bkz. 	<p>Su girişi engellenmiş veya kısıtlanmış olabilir.</p> <ul style="list-style-type: none">■ Musluğun yeterli miktarda açılmış olup olmadığını kontrol ediniz.■ Su giriş hortumunun bükülmüş olup olmadığını kontrol ediniz.■ Su basıncının çok düşük olup olmadığını kontrol ediniz. <p>Su girişindeki süzgeç tıkanmıştır.</p> <ul style="list-style-type: none">■ Süzgeci temizleyiniz. <p>Yıkama suyu pompası 2 dakika için çalıştırılır. Ardından çamaşır makinesinin kapağı serbest bırakılır. Çamaşır makinesinin gücünü kapatmadan önce, pompalama işleminin bitmesini bekleyiniz.</p>
 Su koruma sistemi.  kapatın 	<p>Su koruma sistemi tepki vermiştir.</p> <ul style="list-style-type: none">■ Su musluğunu kapatınız.■ Yetkili servisi çağırınız.
  Yetkili Servis Hata F	<p>Bir arıza söz konusudur.</p> <ul style="list-style-type: none">■ Çamaşır makinesinin elektrik bağlantısını kesiniz. Elektrik fişini prizden çekiniz veya elektrik sigortasını kapatınız.■ Çamaşır makinesinin elektrik bağlantısını tekrar yapmadan önce en az 2 dakika bekleyiniz.■ Çamaşır makinesinin gücünü tekrar açınız.■ Programı tekrar başlatınız. Hata bildirimi tekrar görüntülenirse yetkili servisi çağırınız.

Hata bildirimini kapatmak için: Program seçim düğmesini  konumuna çeviriniz ve çamaşır makinesinin gücünü kapatınız.

Ne yapmalı, eğer ... ?

Program sona erdikten sonra hata bildirimi


Problem	Sebebe ve Çözüm
i Dozaj kontrolü	<p>Yıkama sırasında çok fazla köpük oluşmuştur.</p> <ul style="list-style-type: none">■ TwinDos'ta ayarlanmış olan dozaj miktarını kontrol ediniz.■ Ayarlanmış olan dozaj miktarını % 10'luk adımlarla azaltınız.■ Bir sonraki yıkama işleminde deterjan dozajını azaltınız ve deterjan ambalajı üzerindeki dozaj bilgilerini dikkate alınız.
i Hijyen Bilgisi: Min 75°C ile bir program veya "Mak. temizliği" programını çalıştırın.	<p>Uzun süreden beri 60 °C'den yüksek bir sıcaklıkla herhangi bir program başlatılmamıştır.</p> <ul style="list-style-type: none">■ Program seçim düğmesini <i>Diğer programlar</i>/🔍 konumuna çeviriniz.■ Sensörlü ^v tuşlarına ekranda Bakım görüntülenene kadar dokununuz.■ Sensörlü OK tuşuna dokununuz. <p>Ekranda şu görüntülenir: Makine temizliği</p> <ul style="list-style-type: none">■ Sensörlü OK tuşuna dokununuz.■ Miele Makine Temizleyici veya standart bir toz deterjan ile Makine temizliği programını başlatınız. <p>Çamaşır makinesi temizlenir ve mikrop ve koku oluşumu engellenir.</p>
i Çamaşır makinesinin düzlük ayarını yapın	<p>Program sonunda <i>Ön ütü</i> Ekstra fonksiyonu düzgün gerçekleştirilememiştir.</p> <ul style="list-style-type: none">■ Çamaşır makinesinin kullanma kılavuzunun "Kurulum" – "Hizalama" bölümünde açıklandığı şekilde dik bir şekilde kurulum yapıldığını kontrol ediniz.■ 1 metrelik azami basma (pompalama) yüksekliğinin aşılmadığını kontrol ediniz. <p>Hata bildirimi tekrar görüntülenirse yetkili servisi çağırınız. Çamaşır makinesinin kullanımına <i>Ön ütü</i> ekstra fonksiyonu olmaksızın devam edilebilir.</p>

Ne yapmalı, eğer ... ?



Problem	Sebebe ve Çözüm
i Filtre + akış kontrol	<p>Pompalar kirlenmiştir.</p> <ul style="list-style-type: none">■ Pompaları temizleyiniz, bkz. Bölüm “Ne yapmalı, eğer ...” – “Su çıkışı tıkanığında ve/veya elektrik kesintisinde kapağın açılması”.■ Temizlikten sonra yıkama programını yeniden başlatınız. <p>Kapak ağzında yukarıda bulunan delik havlar sonucu tıkanmış olabilir.</p> <ul style="list-style-type: none">■ Havları parmağınız ile temizleyiniz. Keskin kenarlı yardımcı araçlar kullanmayınız.■ Temizlikten sonra yıkama programını yeniden başlatınız. <p>Hata bildirimini tekrar görüntülenirse yetkili servisi çağırınız. Çamaşır makinesinin kullanımına işlevleri kısıtlanmış bir şekilde devam edilebilir.</p>

Uyarılar program sonunda ve çamaşır makinesi açılırken gösterilir ve sensörlü OK tuşu ile onaylanmalıdır.

TwinDos Sistemi bildirimleri veya arızaları

Problem	Sebebe ve Çözüm
i ① boşalmak üzere. Sadece birkaç yıkama daha mümkün	<p>Kartuşların içindeki deterjan yakında bitecektir. 4 ila 8 yıkama işlemi daha gerçekleştirilmesi mümkündür.</p> <ul style="list-style-type: none">■ Yeni bir kartuş ediniz.
i TwinDos ① boş. Yıkama sonucunu kontrol edin	<p>Kartuş boştur.</p> <ul style="list-style-type: none">■ Kartuşu değiştiriniz.■ Çamaşırların temizliğini, deterjan miktarının yeterli gelmiş olup olmadığını kontrol ediniz. Deterjan miktarı yeterli gelmemişse, çamaşırları bir kez daha yıkayınız.
i “TwinDos” kullanın veya bakımı başlatın. Bkz. 	<p>① ve/veya ② bölmesi üzerinden TwinDos dozajı uzun zamandır kullanılmamıştır.</p> <ul style="list-style-type: none">■ Takip eden yıkama işlemlerinden birinde TwinDos sistemini kullanınız.■ TwinDos bakımını gerçekleştiriniz (bkz. “Temizlik ve Bakım” – “TwinDos bakımı” bölümü).



Ne yapmalı, eğer ... ?

Problem	Sebebe ve Çözüm
 ① ve ② bölmeleri için TwinDos bakımı başlatılmalı. Bkz. 	① ve/veya ② bölmesi üzerinden TwinDos dozajı çok uzun bir süredir kullanılmamıştır. Deterjanın hortumların içinde kuruması tehlikesi söz konusudur. ■ Derhal TwinDos bakımını gerçekleştiriniz (bkz. “Temizlik ve Bakım” – “TwinDos bakımı” bölümü).
Yıkama sırasında deterjan dozajı gerçekleşmedi.	TwinDos etkisiz kılınmıştır. ■ Bir sonraki yıkama işleminden önce sensörlü <i>TwinDos</i> tuşunun yanıyor olmasına dikkat ediniz. Sensörlü <i>TwinDos</i> tuşu yanmasına rağmen deterjan dozajı gerçekleşmiyorsa? ■ İkinci bir deneme başlatın. ■ Buna rağmen deterjan dozajı yine gerçekleşmezse yetkili servisi çağırınız.
Yeni deterjan kartuşu taktıktan sonra, çamaşır makinesi çalıştırıldığında deterjan kartuşunun boş olduğu bildiriliyor.	Deterjan kartuşu değişimi sırasında çamaşır makinesi kapalı durumdaydı. ■ Çamaşır makinesinin gücünü açınız. ■ Deterjan kartuşunu çıkarınız ve yeniden bölmeye takınız. Sayaç 0 değerine ayarlanır.
Bu sayfada verilen uyarılar örnektir. İlgili ①/② bölümüne bağlı olarak bu uyarılar değişiklik gösterebilir.	

Çamaşır makinesinde görülen genel problemler

Problem	Sebebe ve Çözüm
Sıkma işlemi sırasında çamaşır makinesi düzgün durmuyorsa?	Cihazın ayakları eşit ayarlanmamıştır ve kontra somunla sabitlenmemiştir. ■ Makineyi sağlam duracak şekilde yerleştiriniz ve vidalı ayakların somunlarını sıkınız.
Çamaşır makinesi çamaşırıları her zamanki gibi sıkılmıyorsa ve çamaşırıları hala ıslaksa?	Son sıkma sırasında büyük bir dengesizlik ölçülmüş ve sıkma devir sayısı otomatik olarak düşürülmüştür. ■ Kazanda daha iyi bir dağılım elde etmek için küçük ve büyük çamaşırıları daima bir arada kazana doldurunuz.
Alışılmadık pompalama sesleri geliyorsa?	Bu bir arıza değildir! Pompalama işleminin başında ve sonunda duyulan bu sesler normaldir.

Ne yapmalı, eğer ... ?

Problem	Sebebe ve Çözüm
Çamaşır makinesi kokuyorsa?	<p>Hijyen Bilgisi (Hijyen-İnfo) dikkate alınmamıştır. Uzun süreden beri 60 °C'den yüksek bir sıcaklıkla herhangi bir program başlatılmamıştır.</p> <ul style="list-style-type: none">■ Miele Makine Temizleyici veya standart bir toz deterjan ile <i>Makine temizliği</i> programını başlatınız. <p>Çamaşır makinesi temizlenir ve mikrop ve koku oluşumu engellenir.</p>
	<p>Kapak ve deterjan çekmecesini çamaşır yıkandıktan sonra kapatılmıştır.</p> <ul style="list-style-type: none">■ Kapağı ve deterjan çekmecesini kuruması için bir miktar aralık bırakınız.
Ekranda yabancı bir lisan görülüyorsa?	<p>“Ayarlar” menüsünün “Lisan ” ögesinde farklı bir lisan seçilmiştir.</p> <ul style="list-style-type: none">■ Kullandığınız lisanı ayarlayınız. Bayrak simgesi size rehberlik edecektir.
Deterjan çekmecesinde çok miktarda deterjan artığı kalıyorsa?	<p>Su akış basıncı yeterli değildir.</p> <ul style="list-style-type: none">■ Su girişindeki süzgeci temizleyiniz.■ Gerekirse ekstra olarak <i>Su +</i> fonksiyonunu seçiniz.
	<p>Toz deterjan yumuşatıcı ile karışırsa yapışkan bir hale gelebilir.</p> <ul style="list-style-type: none">■ Deterjan çekmecesini temizleyiniz ve bundan sonra önce deterjanı ve daha sonra yumuşatıcıyı doldurunuz.
Yumuşatıcı haznedan tam olarak alınamıyor veya  bölümünde çok fazla su kalıyorsa?	<p>Sifon yerine tam oturmamış veya tıkanmıştır.</p> <ul style="list-style-type: none">■ Sifonu temizleyiniz, bkz. “Temizlik ve bakım - Deterjan çekmecesinin temizliği” bölümü.
Programın sonunda kapsül içinde sıvı kalıyorsa?	<p>Deterjan çekmecesinde, kapsülün takıldığı küçük boru tıkanmıştır.</p> <ul style="list-style-type: none">■ Bu boruyu temizleyiniz.
	<p>Bu bir arıza değildir! Teknik sebeplerle kapsül içinde az miktarda su kalır.</p>


Ne yapmalı, eğer ... ?

Problem	Sebebe ve Çözüm
Yumuşatıcı bölmesinde kapsülün yanında su varsa?	Sensörlü CAP tuşu etkinleştirilmemiştir. ■ Bir sonraki kapsül kullanımında sensörlü CAP tuşunu etkinleştiriniz.
	Son yıkama işleminden sonra boş kapsül çıkarılmamıştır. ■ Her yıkama işleminden sonra kapsülü çıkarınız ve atınız.
	Deterjan çekmecesinde, kapsülün takıldığı küçük boru tıkanmıştır. ■ Bu boruyu temizleyiniz.

Yıkama sonucu memnun edici değilse?

Problem	Sebebe ve Çözüm
Çamaşırlar sıvı deterjan ile temiz yıkanmıyorsa?	Sıvı deterjanların ağartıcı özelliği yoktur. Meyve, çay veya kahve gibi lekeler çıkarılamaz. ■ Miele 2-aşamalı sistemini kullanınız. Yıkama işlemi sırasında UltraPhase 2 katkısı sayesinde çamaşırlardaki lekeler yok olacaktır. ■ Ağartıcı özelliği olan toz deterjan kullanınız.
Yıkanan çamaşırların üzerine gri elastik kalıntılar yapışıyorsa?	Deterjan dozajı çok düşüktür. Yıkanan çamaşırlar çok yağlıdır (yağ, merhem vb.). ■ Bu türden kirli çamaşırlarda ya daha fazla deterjan ya da sıvı deterjan kullanınız. ■ Bir sonraki çamaşırdan önce Miele Makine Temizleyici veya standart bir toz deterjan ile <i>Makine temizliği</i> programını başlatınız.
Yıkanmış koyu renk çamaşırların üzerinde beyaz renkte, deterjana benzer kalıntılar varsa?	Deterjan suyun yumuşatılmasına yönelik suda çözülmeyen bazı maddeler (zeolit) içermektedir. Bu maddeler çamaşırların üzerinde kalmıştır. ■ Çamaşırlar kuruduktan sonra bu kalıntıları bir fırça yardımıyla temizlemeyi deneyiniz. ■ Koyu renkli çamaşırları bundan böyle zeolit içermeyen bir deterjan ile yıkayınız. Sıvı deterjanlar genellikle zeolit içermez. ■ Çamaşırları <i>Koyu renk/Kot</i> programında yıkayınız.

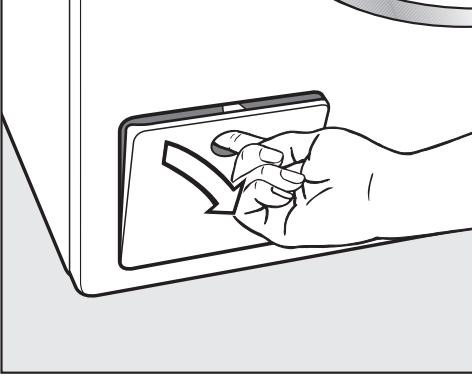
Kapak açılmıyorsa?

Problem	Sebebe ve Çözüm
Yıkama işlemi sırasında kapağın açılması mümkün olmuyorsa?	Yıkama işlemi sırasında kazan kilitletir. ■ “6. Programın başlatılması” – “Çamaşır ekleme/çıkarma” bölümünde verilen talimatları uygulayınız.
Finish Buhar veya Havalandırma programı sona erdikten sonra kapak açılmıyorsa?	Finish Buhar veya Havalandırma programı birden fazla kez arka arkaya başlatılmıştır. Buhar kullanımı sonucunda kazandaki sıcaklık 55 °C'nin üzerindedir. Kapak, yanıklara karşı koruma amacına kilitlemiştir. ■ Kazandaki sıcaklık düşünceye kadar birkaç dakika bekleyiniz.
Bir program iptalinden sonra ekranda Comfort soğutma görülüyorsa?	Haşlanmaları önlemek için yıkama suyu sıcaklığı 55 °C'nin üzerinde olduğu zaman kapak açılmaz. ■ Kazandaki sıcaklık düşünceye ve ekrandaki göstere ışığı sönmeye kadar bekleyiniz.
Ekranda şu bildirim görüntüleniyorsa:  Yetkili Servis Kapak kilidi açma hatası F35	Kapak kilidi bloke olmuştur. ■ Yetkili servisi çağırınız.

Ne yapmalı, eğer ... ?

Su çıkışı tıkanıldığında ve/veya elektrik kesintisinde kapağın açılması

- Çamaşır makinesinin gücünü kapatınız.



- Boşaltma pompası kapağını açınız.

Tıkalı su çıkışı

Su çıkışı tıkanıldıysa, makinenin içinde çok miktarda su bulunabilir.

⚠ Sıcak yıkama suyu sonucu yanma tehlikesi.

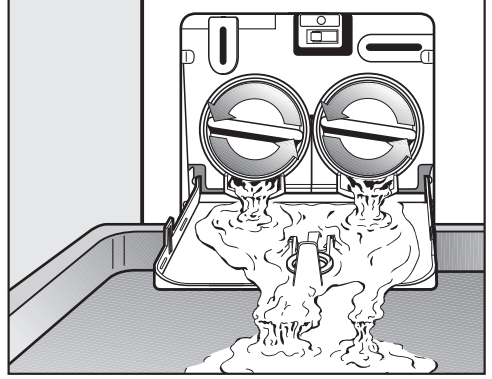
Kısa bir süre önce yüksek sıcaklıklarda çamaşır yıkandıysa çıkan yıkama suyu sıcak olacaktır.

Yıkama suyunu dikkatli bir şekilde boşaltınız.

Boşaltma işlemi

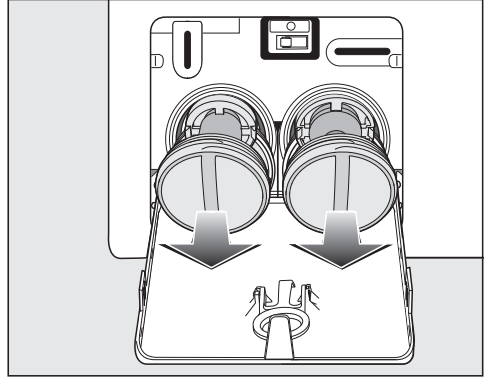
Yıkama suyu filtresini tamamen sökmezsiniz.

- Kapağın altına bir kap örneğin standart bir fırın tepsisi koyunuz.



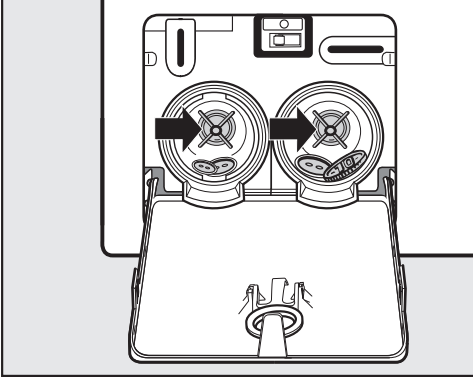
- Su akmaya başlayınca kadar yıkama suyu filtresini yavaş yavaş çevirerek açınız.
- Akan suyu durdurmak istediğinizde yıkama suyu filtresini çevirerek tekrar sıkınız.

Suyun akması durduğunda:

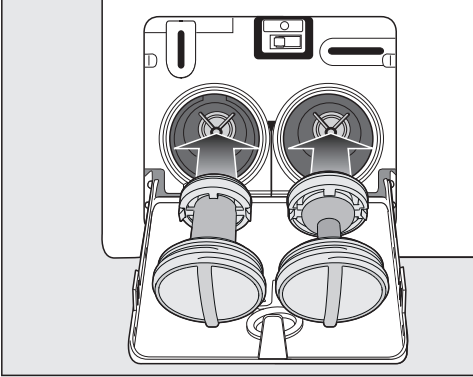


- Yıkama suyu filtresini tamamen çıkarınız.

Ne yapmalı, eğer ... ?



- Yıkama suyu filtrelerini iyice temizleyiniz.
- Pompa kanatlarını hafifçe çevirerek kontrol ediniz, varsa yabancı maddeleri (düğme, bozuk para vb.) çıkarınız ve içini temizleyiniz.

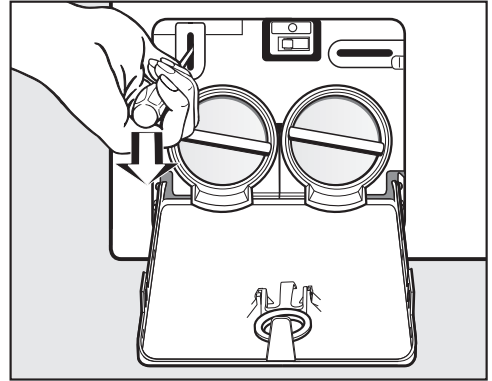


- Yıkama suyu filtrelerini tekrar doğru bir şekilde (sağ ve sol) yerleştiriniz ve çevirerek iyice sıkınız.
- Boşaltma pompası kapağını kapatınız.

⚠ Dışarı akan su sonucu hasar
Eğer yıkama suyu filtresi yerine tekrar takılmaz ve sıkıştırılmazsa çamaşır makinesinden dışarı su sızar.
Yıkama suyu filtresini tekrar yerine takınız ve çevirerek iyice sıkıştırınız.
Boşaltma pompası kapağını kapatınız.

Kapağın açılması

⚠ Dönen kazan sonucu yaralanma tehlikesi.
Halen daha dönmekte olan kazana el sokulması halinde önemli yaralanma tehlikesi oluşur.
Çamaşırları çıkarmadan önce kazanın tamamen durduğundan emin olunuz.



- Bir tornavida yardımıyla kapağın kilidini açınız.
- Kapağı çekerek açınız.

Müşteri Hizmetleri

www.miele.com/service adresinde, arızaların kullanıcı tarafından giderilmesine ve Miele yedek parçalarına ilişkin bilgiler sunulmaktadır.

Arızalar için iletişim bilgisi

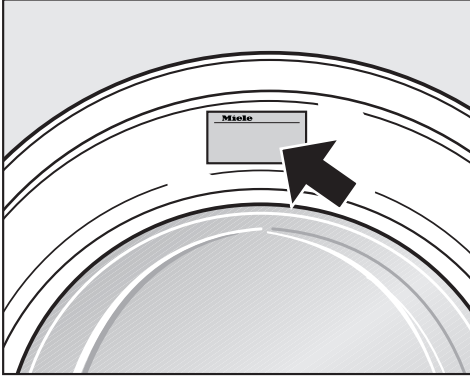
Kendi başınıza gidemediğiniz arızaları, Miele bayiinize veya Miele müşteri hizmetlerine bildiriniz.

Miele Müşteri Hizmetleri için www.miele.com.tr/service adresinden randevu talebinde bulunabilirsiniz.

Miele Müşteri Hizmetleri'nin iletişim bilgilerini bu dokümanın sonunda bulabilirsiniz.

Müşteri hizmetlerinin cihazın model koduna ve seri numarasına (İmalat/Seri/No.) ihtiyacı olacaktır. Her iki bilgiyi de tip etiketinde bulabilirsiniz.

Tip etiketini kapak açıldığında, kapak camının üstünde bulacaksınız.



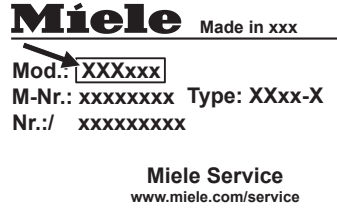
Sonradan satın alınabilen aksesuarlar

Bu çamaşır makinesine yönelik aksesuarları Miele bayiinden veya Miele yetkili servisinden edinebilirsiniz.

EPREL Veritabanı

1 Mart 2021 tarihinden itibaren, enerji tüketimi işaretine ve Eko-tasarım gerekliliklerine ilişkin bilgiler Avrupa Ürün Veritabanı'nda (EPREL) bulunabilir. Veritabanına <https://eprel.ec.europa.eu/> bağlantısından erişebilirsiniz. Burada sizden model kodunu girmeniz istenir.

Model kodunu tip etiketinde bulabilirsiniz.

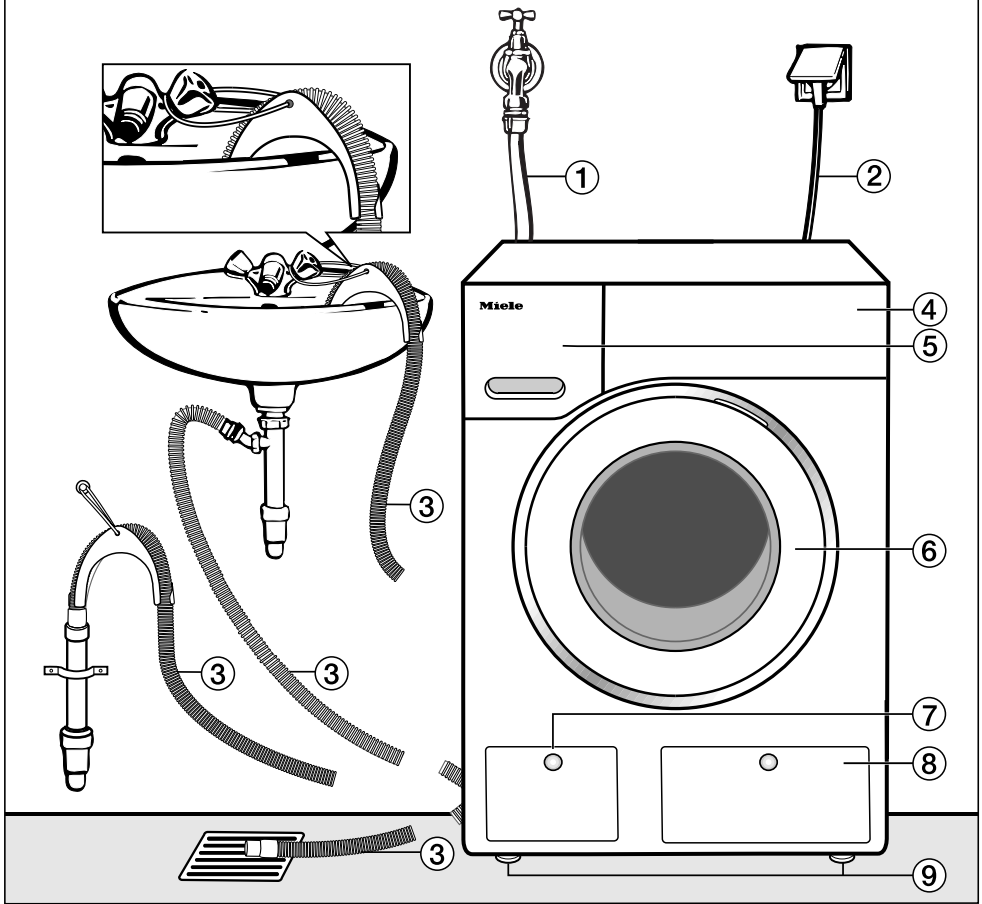


Garanti

Garanti süresi 2 yıldır.

Bu konuda daha fazla bilgiyi cihazla birlikte verilen garanti şartları kitapçığından edinebilirsiniz.

Önden görünüm

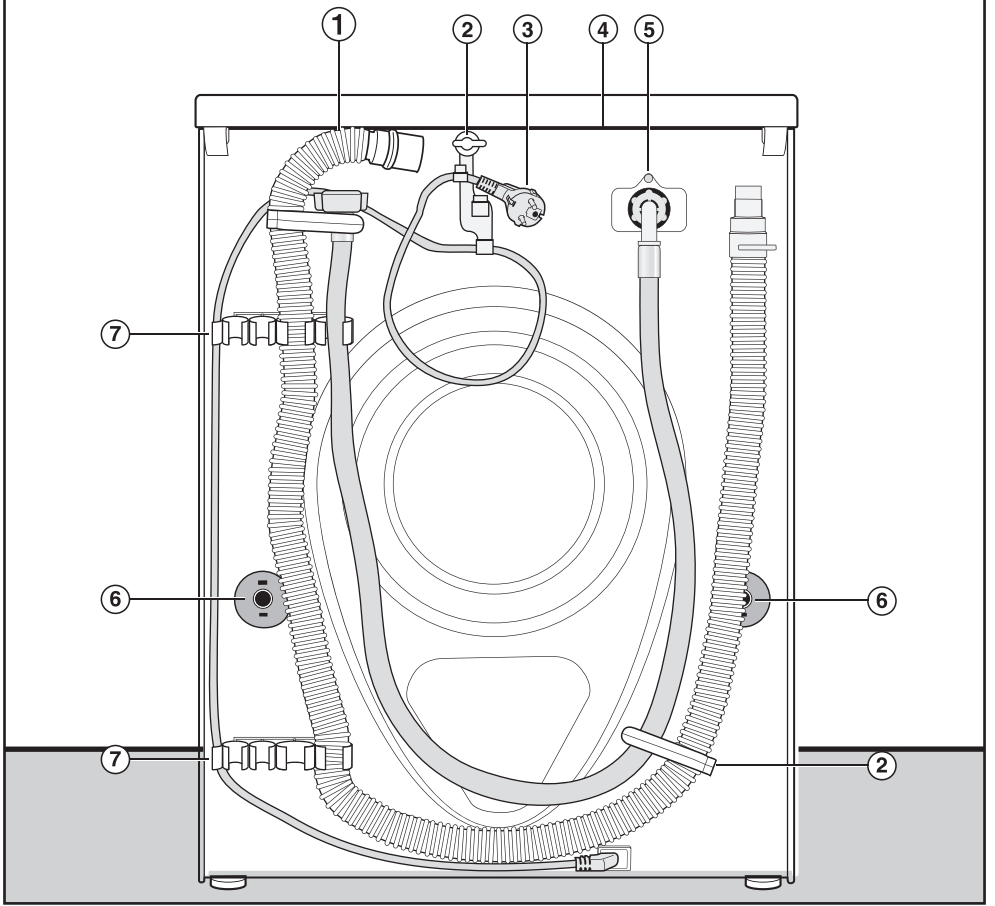


- ① Su giriş hortumu (7000 kPa basınca dayanıklı)
- ② Elektrik bağlantısı
- ③ Su tahliyesi yönlendirme olanağına sahip dirsek parçalı (çıkarılabilir) boşaltma hortumu.
- ④ Kumanda paneli
- ⑤ Deterjan çekmecesi

- ⑥ Kapak
- ⑦ Yıkama suyu filtresi, yıkama suyu pompası ve acil kilit açma tertibatına erişim için kapak
- ⑧ TwinDos kartuşlarına erişim için kapak
- ⑨ Dört adet yüksekliği ayarlanabilen ayak

Kurulum

Arkadan görünüm



- ① Su boşaltma hortumu
- ② Su giriş/çıkış hortumları ve elektrik kabloları için nakliye askıları
- ③ Elektrik bağlantısı
- ④ Taşımak için tutma olanağı sunan üst panel çıkıntısı
- ⑤ Su giriş hortumu (7000 kPa basınca dayanıklı)
- ⑥ Nakliye çubukları ve emniyet kapakları
- ⑦ Su giriş/çıkış hortumları için nakliye askıları ve çıkarılan nakliye çubukları için askı.

Kurulum zemini

En uygun kurulum yüzeyi beton bir zemindir. Bu tür bir zemin, tahta döşemelerin veya “yumuşak” döşemelerin aksine sıkma işlemi sırasında ender olarak titreşime girer.

Unutmayınız:

- Çamaşır makinesini tam olarak dik ve sağlam duracak şekilde yerleştiriniz.
- Sıkma işlemi sırasında sarsılmaması için çamaşır makinesini yumuşak bir zemin üzerine kurmayınız.

Tahta döşemeli bir zemin üzerine kurulum durumunda:

- Çamaşır makinesini bir kontrplak panel (asgari olarak 59 x 52 x 3 cm boyutlarında) üzerine yerleştiriniz. Bu panelin sadece döşeme tahtalarına değil mümkün olduğunca çok sayıda döşeme kirişine de vidalanması gerekir.

Faydalı bilgi: Kurulum yeri mümkün olduğunca odanın köşelerinden birinde olmalıdır. Her türden zeminin stabilitesi köşelerde en yüksek seviyededir.

⚠ Emniyet altına alınmamış çamaşır makinesi sonucu yaralanma tehlikesi.

Çamaşır makinesi kurulum yerinde mevcut bir bazanın üzerine yerleştirildiğinde (beton kaide veya tuğla kaide) düşmeye ve kaymaya karşı emniyet altına alınmalıdır.

Çamaşır makinesini bir tespit braketi ile (MTS zemin tespiti) (Miele bayiinden veya Miele yetkili servisinden edinilebilir) sabitleyiniz.

Çamaşır makinesinin kurulum yerine taşınması

⚠ Sıkı oturmamış üst panel sonucu yaralanma tehlikesi.

Üst panelin arka bağlantısı harici etkiler sonucu gevşeyebilir. Üst panel taşıma sırasında ayrılabilir.

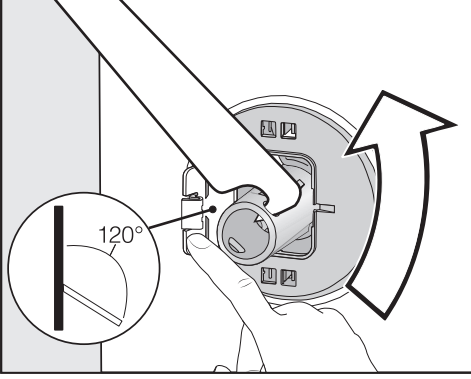
Taşıma öncesinde üst panel çıkıntısının sıkı bir şekilde oturup oturmadığını kontrol ediniz.

- Çamaşır makinesini ön ayaklardan ve üst panelin arka çıkıntısından tutarak taşıyınız.

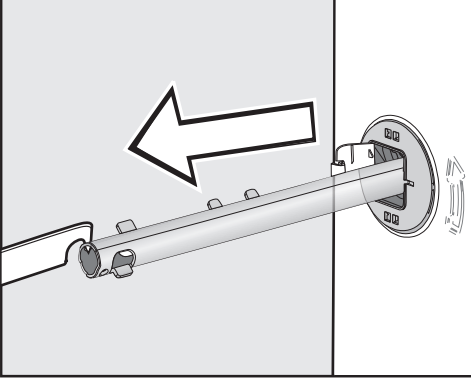
Kurulum

Nakliye çubuklarının sökülmesi

Soldaki nakliye çubuğunun çıkarılması

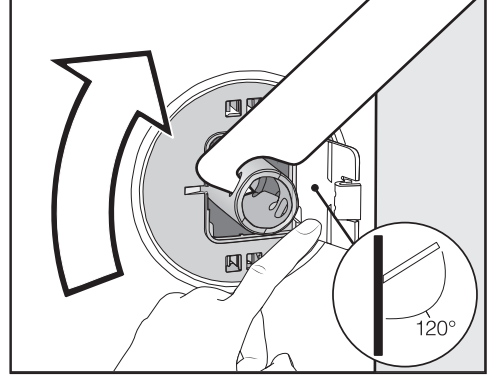


- Kapağı dışarı doğru bastırınız ve nakliye çubuğunu cihazla birlikte verilen somun anahtar ile 90° çeviriniz.

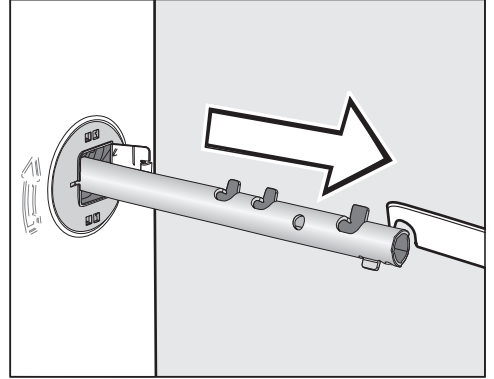


- Nakliye çubuğunu çekerek çıkarınız.

Sağdaki nakliye çubuğunun çıkarılması



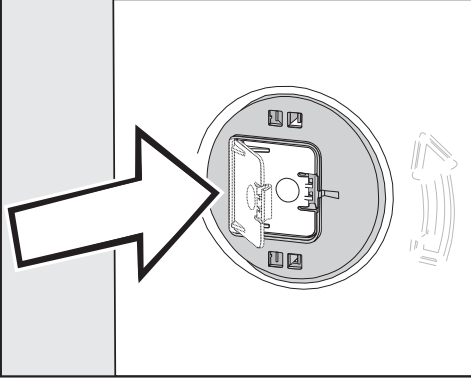
- Kapağı dışarı doğru bastırınız ve nakliye çubuğunu cihazla birlikte verilen somun anahtar ile 90° çeviriniz.



- Nakliye çubuğunu çekerek çıkarınız.

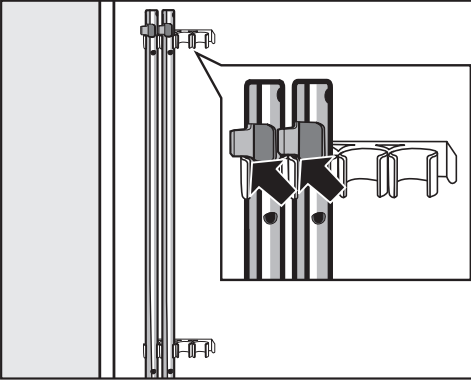
Deliklerin kapatılması

- ⚠ Keskin kenarlar sonucu yaralanma tehlikesi.
Kapatılmamış deliklerin içine el sokulması durumunda yaralanma tehlikesi oluşur.
Çıkarılan nakliye çubuklarının deliklerini kapatınız.



- Kapakları yerine oturana kadar sıkıca bastırınız.

Nakliye çubuklarının takılması

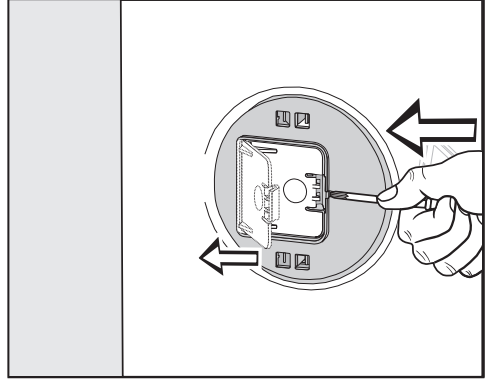


- Nakliye çubuklarını çamaşır makinesinin arka yüzüne takınız. Bunu yaparken nakliye çubuğunun üstteki tutucu parçasının askının üstünde kalmasına dikkat ediniz.

- ⚠ Hatalı nakliye sonucu hasar.
Nakliye çubukları takılmadan taşınması çamaşır makinesine zarar verebilir.
Nakliye çubuklarını saklayınız. Çamaşır makinesini taşımadan önce (örneğin bir taşınma sırasında) nakliye çubuklarını tekrar takınız.

Nakliye çubuklarının montajı

Kapakların açılması



- Sivri bir nesneyle örneğin ince bir tornavida ile kenetleme kancasına bastırınız.

Kapak açılır.

Nakliye çubuklarının monte edilmesi

- Montajı sökme işlemlerini ters sıralamada uygulayarak gerçekleştiriniz.

Faydalı bilgi: Kazanı hafifçe kaldırırsanız nakliye çubukları daha rahat sokulur.

Kurulum

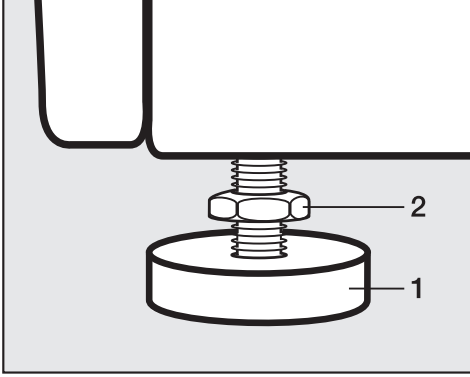
Hizalama

Çamaşır makinesi, kusursuz çalışabilmesi için dik ve dört ayağı üzerinde sağlam bir şekilde yerleştirilmelidir.

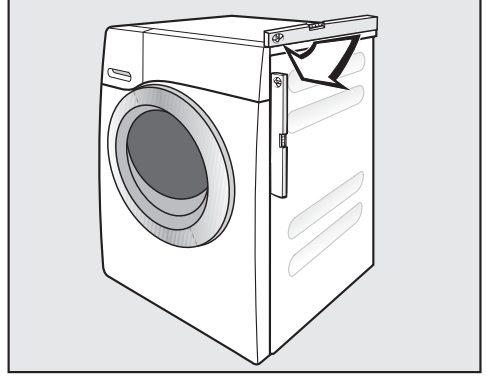
Makine düzgün bir şekilde kurulmadığında, enerji ve su tüketimi artar ve makine gezinebilir.

Ayağın dışarı doğru çevrilmesi ve sabitlenmesi

Çamaşır makinesi dört vidalı ayağı vasıtasıyla hizalanır. Teslimat anında tüm ayaklar içeri doğru çevrilmiştir.



- Kontra somunu (2) bir somun anahtarı yardımıyla saat yönünde çevirerek gevşetiniz. Kontra somunu (2) ayakla (1) birlikte dışarı doğru çeviriniz.



- Bir su terazisi ile çamaşır makinesinin dik durup durmadığını kontrol ediniz.
- Ayağı (1) bir boru anahtarı ile sıkıca tutunuz. Kontra somunu (2) somun anahtarıyla çevirerek gövdeye doğru iyice sıkınız.

⚠ Hatalı hizalanmış çamaşır makinesi sonucu hasar.

Ayakların sabitlenmemesi durumunda çamaşır makinesinin gezinme tehlikesi söz konusudur.

Dört kontra somunu da cihaz gövdesine doğru sıkınız. Hizalama sırasında açılmamış olan ayakları da kontrol ediniz.

Tezgah altına montaj

⚠ Açıkta duran kablo sonucu elektrik çarpma tehlikesi
Üst panel demonte edildiğinde gerilim taşıyan parçalara temas mümkün olur.
Çamaşır makinesinin üst panelini demonte etmeyiniz.

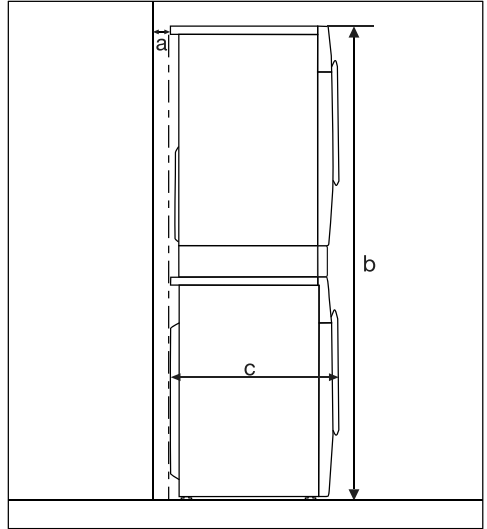
Bu çamaşır makinesi tezgah yüksekliği yeterliyse tezgah altına bir bütün olarak (üst paneli ile birlikte) sokulabilir.

Yıkama-Kurutma Sütunu

Çamaşır makinesi bir Miele kurutma makinesi ile üst üste yerleştirilerek Yıkama-Kurutma sütunu olarak kurulabilir. Bunun için bir bağlantı kiti (WTV) gereklidir.

* ile işaretli parçalar Miele bayiiinden veya Miele yetkili servisinden edinilebilir.

Şunları dikkate alınız:



- a** = En az 2 cm
- b** = Tekli WTV: 172 cm
Çekmeceli WTV: 181 cm
- c** = 65 cm

Kurulum

Su koruma sistemi

Miele su koruma sistemi amaşır makinesinden sızan suların yol açabileceđi zararları önlemek amacıyla ok kapsamlı bir koruma sunar.

Sistem esas olarak řu ana bileşenlerden oluşur:

- su giriş hortumu
- cihaz elektroniđi ve tahliye/taşma koruması
- su boşaltma hortumu

Su giriş hortumu

- Hortumun patlamasına karşı koruma

Su giriş hortumunun basına karşı dayanıklılığı 7.000 kPa'nın üzerindedir.

Makine elektroniđi ve gövde

- Taban teknesi: amaşır makinesinden sızan sular taban teknesinde toplanır. Bir şamandıra şalter ile su giriş valfi kapatılır. Su girişı durdurulur ve yıkama suyu haznesinde bulunan su pompalanarak boşaltılır.
- Sızıntı koruması: Taban teknesine akmayan su algılanır. Su girişı durdurulur ve yıkama suyu haznesinde bulunan su pompalanarak boşaltılır.
- Taşma koruması: Bununla amaşır makinesinin kontrolsüz su girişı sonucu taşması önlenir. Su belli bir seviyenin üstüne çıktığında, tahliye pompası etkinleştirilir ve su kontrollü bir şekilde dışarı pompalanır.

Su boşaltma hortumu

Su boşaltma hortumu bir havalandırma sistemi ile emniyet altına alınmıştır. Bu şekilde amaşır makinesinin tamamen boşaltılması engellenir.

Su Girişi

Su girişinin bağlanması

⚠ Kirli su beslemesi sonucu sağlık tehdidi ve hasar riski.

Giren suyun kalitesi çamaşır makinesinin çalıştırıldığı ülkenin şebeke suyu şartlarına uygun olmalıdır.

Çamaşır makinesini daima şebeke suyuna bağlayınız.

Su bağlantısı basıncı 100 kPa ile 1.000 kPa arasında olmalıdır. Su basıncının 1.000 kPa'dan daha yüksek olması durumunda, bir basınç düşürücü valf takılmalıdır.

Bağlantı için 3/4" rakorlu bir kesme valfi gereklidir. Kesme valfinin bulunmaması halinde, çamaşır makinesi şebeke suyu hattına sadece yetkili bir tesisatçı tarafından bağlanmalıdır.

Çamaşır makinesi sıcak su bağlantısına uygun değildir.

Çamaşır makinesini sıcak su bağlantısına bağlamayınız.

Su giriş hortumunun bağlanması

- Su giriş hortumunu rakor somunu ile su girişinin dişlisine vidalayınız.
- Su musluğunu yavaşça açınız ve bağlantının sızdırmazlığını kontrol ediniz.
- Gerekliyse contanın ve rakor bağlantısının düzgün oturmasını sağlayınız.

Bakım

Hortumu sadece, 7.000 kPa basınca dayanıklı orijinal Miele hortum ile değiştiriniz.

⚠ Sudaki kir sonucu hasar.

Su giriş valfinin korunması için çamaşır makinesinin su giriş hortumunun serbest ucunda bir süzgeç ve makineye bağlantı ucunda da bir süzgeç bulunur.

Bu iki süzgeci çıkarmayınız.

Aksesuar-Uzatma hortumu

Aksesuar olarak 2,5 veya 4,0 metre uzunluğunda uzatma hortumları Miele yetkili servislerinden satın alınabilir.

Kurulum

Su tahliyesi

Yıkama suyu 1 m pompalama yüksekliğine sahip bir tahliye pompası ile dışarı pompalanır. Su tahliyesinin engellenmesi için hortumun bükülmemesi gerekir.

Gerekirse, hortum 5 metreye kadar uzatılabilir. Aksesuarlar Miele bayiinden veya Miele yetkili servisinden satın alınabilir.

Su tahliyesi 1 metreden daha yüksek bir yere yapılacaksa (maksimum pompalama yüksekliği 1,8 metredir), makinenin mevcut pompası Miele yetkili servisinden temin edilebilecek ikame bir su tahliye pompası ile değiştirilebilir.

1,8 metrelik bir tahliye yüksekliği durumunda, hortum 2,5 metreye kadar uzatılabilir. Aksesuarlar Miele bayiinden veya Miele yetkili servisinden satın alınabilir.

Su tahliyesi olanakları:

1. Bir lavaboya veya küvete asma:

Şunları dikkate alınız:

- Hortumun kaymaması için önlem alınız!
- Bir lavaboya pompalanması durumunda, suyun yeterince hızlı bir şekilde akıp gidebilmesi gerekir. Aksi takdirde suyun taşması veya pompalanan suyun bir kısmının çamaşır makinesine geri çekilmesi tehlikesi oluşur.

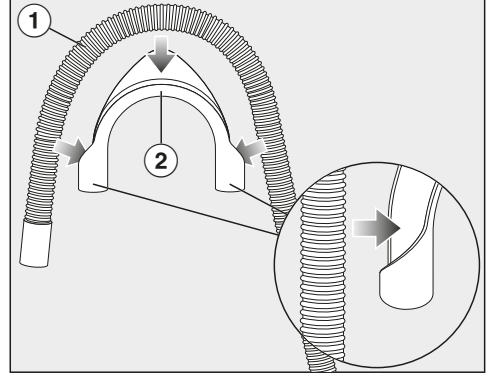
2. Kauçuk manşon ile plastik bir gider borusuna bağlantı (sifona gerek yoktur).

3. Yerdeki su giderine tahliye.

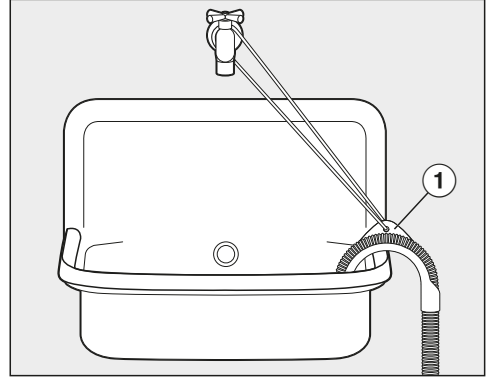
4. Plastik nipel ile bir lavaboya bağlantı.

Dirseği kullanılması

Boşaltma hortumunun kayıp yerinden çıkmasını önlemek amacıyla birlikte verilen dirseği kullanınız.



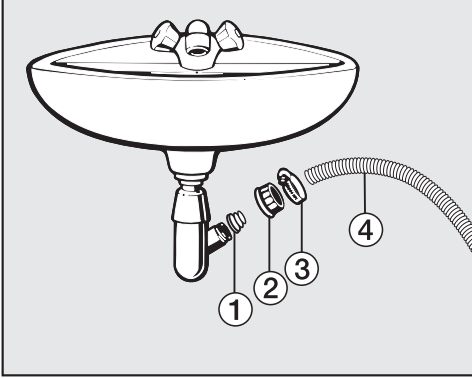
- Dirseği ② boşaltma hortumuna ① takınız.



- Boşaltma hortumunu bir lavaboya asınız.

- Kaymaması için dirseği bir bant ve deliğin ① yardımıyla sabitleyiniz.

Lavabo sifonuna doğrudan bağlantı



① Adaptör

② Vidalı lavabo somunu

③ Hortum kelepçesi

④ Hortum ucu

- Adaptörü ① vidalı lavabo somunu ② ile lavabo sifonuna takınız.
- Hortum ucunu ④ adaptöre ① takınız.
- Hortum kelepçesini ③ bir tornavida ile doğrudan vidalı lavabo somununun arkasından sıkınız.

Kurulum

Elektrik bağlantısı

Çamaşır makinesi standart olarak top-raklı bir prize bağlantıya hazır bir fişle donatılmıştır.

Çamaşır makinesini prize erişim mümkün olacak şekilde yerleştiriniz. Prize kolayca erişim mümkün değilse, kurulum yerinde tüm kutuplar için bir yalıtım donanımı bulunmasını sağlayınız.




Aşırı ısınma sonucu yangın tehlikesi.

Çamaşır makinesinin çoklu priz ve uzatma kablosu üzerinden çalıştırılması kablunun aşırı yüklenmesine sebep olabilir.

Güvenlik sebebiyle çoklu priz veya uzatma kablosu kullanmayınız.

Elektrik tesisatı geçerli standartlara (Almanya'da VDE 0100) uygun olmalıdır.

Güvenlik sebeplerinden dolayı çamaşır makinesinin elektrik bağlantısı için elektrik tesisatında,  tipi bir kaçak akım rölesinin (RCD) kullanılmasını tavsiye ederiz.


Hasarlı bir güç kablosu, sadece aynı türden özel bir güç kablosu ile değiştirilmelidir (Miele yetkili servisinden edinilebilir). Güvenlik sebeplerinden dolayı güç kablosu, sadece Miele tarafından yetkilendirilmiş uzman bir teknisyen veya Miele yetkili servisi tarafından değiştirilmelidir.

Anma gücü ve uygun sigorta değerlerine dair bilgiler bu kullanım kılavuzunda veya tip etiketinde verilmiştir. Bu verileri kurulum yerindeki elektrik bağlantısı verileri ile karşılaştırınız.

Şüphe halinde bir elektrik teknisyenine danışınız.

Bağımsız veya şebeke senkronizasyonu olmayan bir enerji besleme sisteminde (örneğin mikro şebekeler, yedekleme sistemleri) kesintili veya kesintisiz işletim mümkündür. Bu türden bir işletim için enerji beslenme sisteminin, EN 50160 standardındaki tüm şebeke bağlantı noktalarında gerilim karakteristiklerinin içinde kalan sınırları ve benzeri gereklilikleri kapsmalıdır.

Ev tesisatında ve bu Miele ürününde öngörülen koruyucu tedbirler, fonksiyon ve çalışma şekli bakımından mikro şebeke işletiminde veya şebeke senkronizasyonu olmayan işletimde de sağlanmalı veya tesisatta eşdeğer tedbirler uygulanmalıdır.

Programlar	Çamaşır miktarı kg	Enerji kWh	Su Litre	Program sü- resi Saat:Dakika	Sıcaklık ¹ °C	Kalan nem %	Devir sayısı dev./dk.
ECO 40-60*	9,0	0,90	65	3:19	42	42	1600
	4,5	0,41	56	2:39	31	44	1600
	2,5	0,20	28	2:29	25	46	1600
Pamuklu	9,0	1,45	65	2:29	55	50	1600
	9,0	0,45	75	2:39	20	50	1600
Bakımı kolay	4,0	0,60	57	1:59	30	30	1200
Ekspres 20 ²	3,5	0,33	30	0:20	26	60	1200
Yünlü 	3,0	0,23	35	0:39	-	-	1200
QuickPowerWash	4,0	0,58	40	0:49	-	-	1600

* 2019/2023 sayılı Enerji Verimliliği ve Çevreye Duyarlı Tasarım AB Yönetmeliği'ne uyulması ve 2019/2014 sayılı tüzük uyarınca enerji etiketi için test programı

- 1 Ana yıkamada çamaşırlarda ulaşılan maksimum sıcaklık.
 - 2 Quick ekstra fonksiyonu etkin
 - 3 Hafif kirlilikte pamuklu çamaşırlar için 20 °C programı
- Karşılaştırmalı testlerde TwinDos dozaj sistemi kapatılmış olmalıdır.

Müşterilere yönelik bilgi

Tüketim verileri suyun basıncı, suyun sertlik derecesi, su giriş sıcaklığı, oda sıcaklığı, çamaşırın cinsi, çamaşırın miktarı, gerilim dalgalanmaları ve seçilmiş olan Ekstra fonksiyonlara bağlı olarak verilmiş olan değerlerden sapmalar gösterebilir.

Feedback ekranında görüntülenen tüketim verileri tüketim verileri tablosunda listelenmiş olan tüketim verilerinden sapma gösterebilir. Bu sapmalar bileşen toleranslarından ve yerel koşullardan, örneğin su şebekesindeki basınç dalgalanmaları, şebeke gerilimi ve şebeke gerilimi dalgalanmalarından kaynaklanabilir.

Teknik veriler

Yükseklik	850 mm
Genişlik	596 mm
Derinlik	643 mm
Kapak açık durumdayken derinlik	1.077 mm
Tezgah altı yüksekliği	850 mm
Tezgah altı genişliği	600 mm
Ağırlık	Yaklaşık 95 kg
Kapasite	9,0 kg kuru çamaşır
Bağlantı gerilimi	bkz. Tip etiketi
Bağlantı değeri	bkz. Tip etiketi
Sigorta	bkz. Tip etiketi
Tüketim verileri	bkz. “Tüketim verileri” bölümü
Asgari su akış basıncı	100 kPa (1 bar)
Azami su akış basıncı	1.000 kPa (10 bar)
Su giriş hortumu uzunluğu	1,60 m
Su boşaltma hortumu uzunluğu	1,50 m
Güç kablosunun uzunluğu	2,00 m
Maksimum su tahliye yüksekliği	1,00 m
Maksimum su tahliye uzunluğu	5,00 m
LED Işık Yayan Diyotlar	Sınıf 1
Verilmiş olan test işaretleri	bkz. Tip etiketi
Kapalı durumda güç tüketimi	0,40 W
Ağ bağlantılı cihaz hazır olma durumu	0,80 W
Frekans bandı	2,4000–2,4835 GHz
Maksimum iletim gücü	< 100 mW

Uygunluk Beyanı

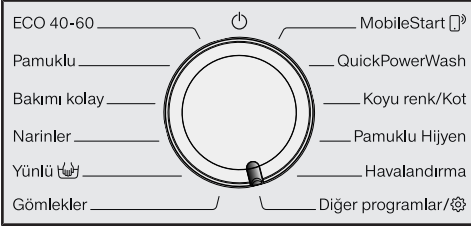
Miele, bu amařır makinesinin 2014/53/AB Direktifine uygun olduđunu beyan eder. AB Uygunluk Beyanı'nın tam metni ařađıdaki internet adreslerinden birinden edinelebilir:

- www.miele.com.tr adresinde Ürünler/Karřıdan İndirmeler sayfasından
- <https://miele.com.tr/kilavuzlar> adresindeki Servis, Bilgi talebi sayfasından ürün adı veya seri numarası girilerek

Ayarlar

Ayarlar menüsü ile çamaşır makinesinin elektroniğini değişen şartlara uyumlu hale getirebilirsiniz. Ayarları istediğiniz anda değiştirebilirsiniz.

Ayarlar menüsünün görüntülenmesi



- Program seçim düğmesini *Diğer programlar* konumuna çeviriniz.



- Sensörlü ∇/\wedge tuşlarına ekranda şu görülünceye kadar dokununuz:



- Sensörlü *OK* tuşu ile onaylayınız.



Artık *Ayarlar* alt menüsünde bulunmaktasınız.

Ayarların seçilmesi

- İsteddiğiniz ayar ekranda görülünceye kadar sensörlü ∇/\wedge tuşlarına dokununuz.
- Sensörlü ∇ seçim listesini aşağı doğru hareket ettirir.
- Sensörlü \wedge tuşu seçim listesini yukarıya doğru hareket ettirir.
- Görüntülenen ayarı düzenlemek için sensörlü *OK* tuşuna dokununuz.

Ayarın düzenlenmesi

- Sensörlü ∇/\wedge tuşlarına dokunulduğunda ilgi ayarın farklı seçim olanakları ekranda görüntülenir.

Ayarlanmış olan seçim bir onay işareti \checkmark ile belirtilir.

- İsteddiğiniz seçenek ekranda görüldüğünde bunu etkinleştirmek için sensörlü *OK* tuşuna dokununuz.

Ayarlar menüsünden çıkış

- Program seçim düğmesini çeviriniz.

Lisan

Ekran bilgileri farklı lisanlarda görüntülenebilir.

Eğer anlamadığınız bir lisan seçilmişse *Lisan* kelimesinin yanındaki bayrak 🇹🇷 sembolü sizin için yol gösterici olacaktır. Seçilen lisan kaydedilir.

TwinDos

Kullanılan deterjanı ve dozaj miktarlarını belirleyebilir ve UltraPhase 1 ve UltraPhase 2 deterjan kartuşlarının doluluk durumlarını kontrol edebilirsiniz.

Dozaj mikt. değiştir

① ve ② bölmelerinden deterjan dozajı için ayarlanmış olan değerler kontrol edilip düzeltilebilir.

Doluluk kontrolü

Bu fonksiyon sadece UltraPhase 1 ve UltraPhase 2 kullanıldığında kullanılabilir.

Doluluk durumu bir çubuk gösterge vasıtasıyla gösterilir.

Gösterge sadece şu şartlar sağlandığında doğru çalışır:

1. Yeni (dolu) kartuşlar takılmış olmalıdır.
2. Kartuşların arada çamaşır makinesinden çıkarılmaması gerekir.

Deterjan seçimi

TwinDos fonksiyonu vasıtasıyla UltraPhase 1 ve UltraPhase 2 dışında bir ürün dozajı gerçekleştirmek isterseniz, bir TwinDos ekleme kartuşuna (sonradan satın alınabilen aksesuar) ihtiyacınız olacaktır.

UltraPhase 1 ve 2 kullanımı sadece paket halinde mümkündür. Bu sebeple başka bir ürün seçilmesi halinde diğer bölmeye yönelik ayar otomatik olarak silinir.

Şu ürünler kullanılabilir:


- Standart deterjan
- Narin ç. deterjanı
- Narin / Yünlü det.
- Yumuşatıcı
- Deterjan yok

Deterjan ambalajı üzerinde üretici tarafından verilmiş dozaj bilgilerini dikkate alınız.

- Seçilen ürün için uygun dozaj miktarını girmeniz gerekir. Ekran size ayarlar sırasında rehberlik eder.

Faydalı bilgi: Deterjan yok seçeneğini seçerseniz TwinDos fonksiyonuna yönelik ilgili bölme devreden çıkarılır.

Kirlilik derecesi

Sensörlü  tuşu için ön ayarlı kirlilik derecesini belirleyebilirsiniz.

Seçim:

- hafif
- normal (fabrika ayarı)
- çok kirlil

Sinyal sesi seviyesi

Sesli sinyal size programın sona erdiğini bildirir. Sinyal sesinin seviyesi artırılabilir veya azaltılabilir.

Seçim

- Kapalı
- ■■■■■■■■ (düşük)
- ■■■■■■■■ (yüksek) (fabrika ayarı)

Ayarlar

Tuş sesi

Sensörlü tuşlara dokunulması sesli bir sinyal ile onaylanır.

Seçim

- Kapalı
- ■■■■■■■■ (düşük)
- ■■■■■■■■ (fabrika ayarı)
- ■■■■■■■■ (yüksek)

Karşılama sinyali

Karşılama melodisinin ses seviyesini 7 farklı kademede ayarlayabilirsiniz.

Seçim

- Kapalı
- ■■■■■■■■ (düşük)
- ■■■■■■■■ (fabrika ayarı)
- ■■■■■■■■ (yüksek)

Tüketim

Burada, kaydedilmiş olan enerji ve su tüketimi verilerini görebilirsiniz.

Seçim

- Son program
Yürütülmüş olan son programın tüketim verilerinin görüntülenmesi.
- Toplam tüketim
Son programların enerji ve su tüketimi toplamının gösterilmesi.
- Sıfırlama fonksiyonu
Toplam enerji ve su tüketiminin sıfırlanması.

PIN kodu

PIN kodu ile çamaşır makinenizi yetkisiz kullanıma karşı korursunuz.

Seçim

- Etkinleştir
PIN kodu etkinleştirildiyse, kurutma makinesinin kullanılabilmesi için makine açıldıktan sonra mutlaka PIN kodunu girmek gerekir.
Fabrikada PIN kodu 125 olarak belirlenmiştir.
- Değiştir
Kendi üç basamaklı PIN kodunuzu belirleyebilirsiniz.

⚠️ Yeni belirlenen PIN kodunu unutmayınız.

PIN kodu olmadan sadece Miele Yetkili Servisi çamaşır makinesinin kilidini açabilir.

Yeni PIN kodunu not ediniz.

- Etkisiz kıl
Çamaşır makinesi tekrar PIN kodu girilmeksizin çalıştırılır. Sadece, daha önceden PIN kodu etkinleştirildiyse görüntülenir.

Birimler

Sıcaklık °C/Santigrat veya °F/Fahrenhayt olarak belirtilebilir.

Fabrika ayarı: °C/Santigrat.

Parlaklık

Ekranın, sensörlü tuşların ve kısık sensörlü tuşların parlaklığını belirleyebilirsiniz.

Seçim

- Ekran
Ekran parlaklığını kontrol eder.
 - ■■■■■■■■ (karanlık)
 - ■■■■■■■■ (aydınlık) (fabrika ayarı)
- Tuşlar aktif
Etkinleştirilmiş olan sensörlü tuşların parlaklığını kontrol eder.
 - ■■■■■■■■ (karanlık)
 - ■■■■■■■■ (fabrika ayarı)
 - ■■■■■■■■ (aydınlık)
- Tuşlar aktif değil
Etkinleştirilmesi mümkün sensörlü tuşların parlaklığını kontrol eder.
 - ■■■■■■■■ (karanlık)
 - ■■■■■■■■ (fabrika ayarı)
 - ■■■■■■■■ (aydınlık)

Faydalı bilgi: Etkinleştirilmiş sensörlü tuşlar ile kısık olarak yanan sensörlü tuşların parlaklığı arasında büyük bir fark olmasına dikkat ediniz. Büyük bir parlaklık farkı kullanımı kolaylaştırır.

Göst. kapanış tarzı

Enerji tasarrufu için ekran ve sensörlü tuşların ışıkları kapatılır. Sensörlü Başlatma/Çamaşır ekleme tuşu yavaşça yavaş söner.

Seçim

- Açık (Fabrika ayarı)
Aydınlatma 10 dakika sonra kapatılır.
- açık (prg. çalışm.)
Aydınlatma program çalışırken açık kalır. Program sona erdikten 10 dakika sonra aydınlatma kapatılır.
- Kapalı
Aydınlatma açık kalır.

Program bilgisi

Program seçiminden sonra ekranda hangi bilgilerin kısa bir süre için görüntüleneceğini seçebilirsiniz.

Seçim

- Program adı
Ekran birkaç saniye için program isimlerini görüntüler.
- Pr. adı, maks. dold. (fabrika ayarı)
Ekran birkaç saniye için program isimlerini ve azami çamaşır miktarını görüntüler.
- Kapalı
Ekran program seçiminin hemen ardından sıcaklık, devir sayısı ve program süresini gösteren ana göstergeleri görüntüler.

Ayarlar

Hafıza

Çamaşır makinesi, program başladıktan sonra programın son seçilen ayarlarını (sıcaklık, devir sayısı ve bazı Ekstralar) kaydeder.

Aynı program yeniden seçildiğinde kaydedilen ayarlar ekranda gösterilir.

Fabrikada Hafıza özelliği etkisiz kılınmıştır.

Pam. ek önyıka. süre.

Özel ön yıkama gereklilikleriniz varsa, 25 dakikalık bu standart süreyi uzatabilirsiniz.

Seçim

- normal (Fabrika ayarı)
Ön yıkama süresi 25 dakikadır.
- + 6 dk.
Ön yıkama süresi 31 dakikadır.
- + 9 dk.
Ön yıkama süresi 34 dakikadır.
- + 12 dk.
Ön yıkama süresi 37 dakikadır.

Suya bastırma süresi

Suya bastırma süresini 30 dakika ile 6 saat arasında bir değere ayarlayabilirsiniz.

Süreyi 30 dakikalık adımlarla seçebilirsiniz. *Suda bekletme* ekstra fonksiyonunun seçimi durumunda, seçilen süre uygulanır.

Fabrikada 0:30 saatlik bir süre ayarlanmıştır.

Hassas yıkama

Hassas yıkama etkinleştirildiğinde kazan hareketi azaltılır. Hafif kirli çamaşır- lar bu şekilde daha hassas bir şekilde yıkanabilir.

Hassas yıkama, *Pamuklu* ve *Bakımı kolay* programları için etkinleştirilebilir.

Fabrikada Hassas Yıkama özelliği etkisiz kılınmıştır.

Sıcaklık düşürme

Yüksek rakımlarda suyun kaynama noktası daha düşüktür. "Suyun kaynamasının" önüne geçmek üzere Miele, 2.000 metre rakımdan itibaren Sıcaklık Düşürme fonksiyonunun etkinleştirilmesini tavsiye eder. Azami sıcaklık daha yüksek bir sıcaklık seçilmiş olsa bile 80 °C'ye düşürülür.

Fabrikada Sıcaklık düşürme özelliği etkisiz kılınmıştır.

İlave su

Su + ekstra fonksiyonunun hangi işlevi yerine getireceğini seçebilirsiniz.

Seçim

- Ekstra su (Fabrika ayarı)
Su seviyesi (daha fazla su) yıkama ve durulama işleminde yükseltilir
- Ekstra durulama
İlave bir durulama işlemi gerçekleştirilir
- Ekstra su+durulama
Yıkama ve durulama sırasında su seviyesi yükseltilir ve ilave bir durulama işlemi uygulanır

İlave su seviyesi

Su + ekstra fonksiyonunun su seviyesini 4 kademede artırabilirsiniz.

Kademeler

- normal (fabrika ayarı)
- + 0
- + 00
- + 000

Maks. durula. seviye.

Alerjik kişiler için önemli bu fonksiyonla bilhassa iyi bir durulama sonucu elde edilir.

Durulama sırasında su seviyesi daima en yüksek değere ayarlanır. Su tüketimi artar.

Fabrika ayarı olarak azami durulama seviyesi etkisizdir.

Yık. suyu soğutma

Yıkama suyunu soğutmak için ana yıkama işleminin sonunda kazana ilave su alınır.


Yıkama suyunun soğutulması işlemi *Parmuklu* seçildiyse 70 °C'nin üstünde bir sıcaklık ayarında gerçekleştirilir.

Aşağıdaki durumlarda yıkama suyu soğutma fonksiyonu etkinleştirilmelidir:

- su boşaltma hortumu lavaboya veya gidere veriliyorsa, haşlanmaları önlemek için
- gider boruları DIN 1986 standardına uygun olmayan binalarda

Fabrika ayarı olarak yıkama suyu soğutma etkisiz kılınmıştır.

Düşük su basıncı

Su Basıncı 100 kPa (1 bar) altında ise çamaşır makinesi programı Su girişi. Bkz.  hata bildirimini iptal eder.

Su basıncının artırılması mümkün değilse, bu fonksiyonun etkinleştirilmesi programın iptal edilmesini engeller.

Fabrika ayarı olarak Düşük Su Basıncı etkisiz kılınmıştır.

Kırışık önleme

Kırışık önleme fonksiyonu program sonra erdikten sonra kırışık oluşumunu azaltır.

Program bittikten sonra kazan, en fazla 30 dakika daha dönmeye devam eder. Çamaşır makinesinin kapağı, istenildiği anda sensörlü *Başlatma/Çamaşır ekleme* tuşuna basılarak kilidinin kaldırılmasının ardından açılabilir.

Fabrika ayarı olarak Kırışık Önleme özelliği etkisiz kılınmıştır.

Miele@home

Çamaşır makinenizin evdeki Wi-Fi ağı ile iletişimini kontrol ediniz.

Alt menüde şu öğeler görüntülenebilir:

Kurulum

Bu bildirim sadece çamaşır makinesi henüz Wi-Fi ağına bağlanmadıysa görüntülenir.

Kurulum sürecini "İlk çalıştırma" bölümünden öğrenebilirsiniz.

Ayarlar

Scan & Connect uygulaması

İlk çalıştırma işlemi yapılmıştır, fakat Miele@home henüz ayarlanmamıştır.

- Karekodu okutunuz.

Miele uygulamasını kurduysanız ve bir kullanıcı hesabına sahipseniz, doğrudan ağ bağlantısına yönlendirileceksiniz.

Miele uygulamasını henüz kurmadıysanız, Apple App Store® veya Google Play Store™ mağazasına yönlendirileceksiniz.

- Miele uygulamasını kurunuz ve bir kullanıcı hesabı oluşturunuz.
- Karekodu tekrar okutunuz.

Miele uygulaması, sizi ayarlama adımlarında yönlendirir.



Etkisiz kıl (Miele@home etkinleştirildiğinde görülür)

Miele@home kurulu kalır, Wi-Fi fonksiyonu etkisiz kılınır.

Etkinleştir (Miele@home etkisiz kılındığında görülür)

Wi-Fi fonksiyonu tekrar etkinleştirilir.

Bağlantı durumu (Miele@home etkinleştirildiğinde görülür)

Şu değerler görüntülenir:

- Wi-Fi sinyal kalitesi
- Ağ adı
- IP adresi

Tekrar kur (sadece kuruluysa görülür)

Wi-Fi ağında açılan oturumu, hemen yeni bir kurulum gerçekleştirmek üzere sıfırlar.

Sıfırla (sadece kuruluysa görülür)

- Wi-Fi etkisiz kılınır.
- Wi-Fi bağlantısı fabrika ayarlarına sıfırlanır.

Çamaşır makinesini elden çıkarırken, satışta ya da ikinci el bir çamaşır makinesini işleme alırken ağ yapılandırmasını sıfırlayınız. Tüm kişisel verileri kaldırdığınızdan ve makinenin eski sahibinin çamaşır makinesine erişmesinin mümkün olmadığından sadece bu şekilde emin olabilirsiniz.

Miele@home özelliğinin tekrar kullanılabilmesi için yeni bir bağlantı gerçekleştirilmelidir.

Uzaktan kumanda

Uzaktan kumanda ayarı sadece, Miele@home kurulduysa ve etkinleştirildiyse görülür.

Miele uygulamasını mobil cihazınıza kurduysanız, çamaşır makinenizin durumunu her yerden görüntüleyebilir, çamaşır makinenizi uzaktan çalıştırabilir ve *MobileStart* programı ile uzaktan kumanda edebilirsiniz.

Çamaşır makinenizi mobil cihazınızla kumanda etmek istemiyorsanız Uzaktan kumanda ayarını etkisiz kılabilirsiniz.

Uzaktan kumanda etkinleştirilmediyse, program uygulama vasıtasıyla da iptal edilebilir.

“Gecikmeli başlatma” tuşu vasıtasıyla, çamaşır makinesini çalıştırmak istediğiniz zaman aralığını belirleyiniz ve gecikmeli başlatma süresini başlatınız (bkz. “Gecikmeli başlatma/SmartStart” bölümü).

Çamaşır makinesi verilen zaman aralığında sizin tarafınızdan gönderilen bir sinyal ile çalıştırılabilir.

Olası en geç ana kadar başlatma sinyali gönderilmezse, çamaşır makinesi otomatik olarak başlar.

Cihaz, uzaktan kumanda özelliği fabrika da etkinleştirilmiş olarak teslim edilir.

SmartGrid

SmartGrid ayarı sadece, Miele@home kurulduysa ve etkinleştirildiyse görülür.

Çamaşır makinenizin, belirli bir zaman aralığında harici yerden kumanda edilerek başlatılmasını sağlayabilirsiniz.

SmartGrid etkinleştirildiyse, sensörlü *Gecikmeli başlatma* tuşu yeni bir işleve sahip olur. “Gecikmeli başlatma” tuşu ile SmartStart ayarı yapınız. Kurutma makinesi bu durumda sizin tarafınızdan verilmiş olan zaman aralığı dahilinde harici bir yerden gönderilen bir sinyal yoluyla başlatılır. Olası en geç ana kadar, harici yerden bir sinyal gönderilmezse, çamaşır makinesi otomatik olarak başlar (bkz. “Gecikmeli başlatma” bölümü).

Cihaz SmartGrid özelliği fabrikada etkisiz kılınmış olarak teslim edilir.

RemoteUpdate

RemoteUpdate menü öğesi sadece Miele@home kullanımına yönelik ön şartlar sağlandıysa görülür ve seçilebilir (bkz. “İlk çalıştırma” – “Miele@home” bölümü).

RemoteUpdate özelliği ile çamaşır makinenizin yazılımı güncellenebilir. Çamaşır makineniz için bir güncelleme varsa, bu güncelleme çamaşır makineniz tarafından otomatik olarak indirilir. Ancak güncelleme otomatik olarak yüklenmez, sizin tarafınızdan manuel olarak başlatılması gerekir.

Herhangi bir güncellemeyi yüklemesiniz de çamaşır makinenizi normal bir şekilde kullanabilirsiniz. Bununla birlikte Miele, güncellemelerin yüklenmesini tavsiye eder.

Etkinleştirme/Etkisiz kılma

Fabrika ayarı olarak RemoteUpdate özelliği etkinleştirilmiştir. Mevcut güncellemeler otomatik olarak indirilir ve sizin tarafınızdan manuel olarak başlatılmaları gerekir.

Güncellemelerin otomatik olarak indirilmesini istemiyorsanız RemoteUpdate özelliğini etkisiz kılınız.

Ayarlar

RemoteUpdate'in işleyişi

Bir güncellemenin içeriği ve kapsamı hakkındaki bilgiler Miele uygulamasında verilir.

Bir güncelleme mevcutsa, çamaşır makinenizin ekranında bir bildirim görüntülenir.

Güncellemeyi hemen yükleyebilir veya daha sonraki bir zamana erteleyebilirsiniz. Çamaşır makinesinin gücünü bir sonraki açışınızda soru yinelenir.

Güncellemeyi yüklemek istemiyorsanız RemoteUpdate özelliğini etkisiz kılız.

Güncelleme birkaç dakika sürebilir.

RemoteUpdate sırasında şunlara dikkat edilmelidir:

- Bildirim almadığınız müddetçe herhangi bir güncelleme yok demektir.
- Yüklenen bir güncelleme geri alınamaz.
- Güncelleme sırasında çamaşır makinesinin gücünü kapatmayınız. Aksi takdirde güncelleme iptal edilir ve yüklenmez.
- Bazı yazılım güncellemeleri sadece Miele Yetkili Servisi tarafından gerçekleştirilebilir.

İletişim modülü için telif hakları ve lisanslar

İletişim modülünün kullanımı ve kumandası için Miele, kendi yazılımlarını ya da Açık Kaynak lisans koşulları kapsamında olmayan üçüncü taraf yazılımlarını kullanmaktadır. Bu yazılımlar/yazılım bileşenleri telif hakları ile korunur. Miele ve üçüncü tarafların telif haklarına saygı gösterilmesi gerekmektedir.

Ayrıca bu iletişim modülünde Açık Kaynak lisans koşulları bağlamında aktarılabılır olan yazılım bileşenleri de mevcuttur. İlgili telif hakkı bildirimleriyle birlikte, mevcut Açık Kaynak bileşenlerine, geçerli lisans koşullarının kopyalarına ve diğer bilgilere, bir web tarayıcısı üzerinden IP ile yerel olarak (http://<ip_adresse>/Licenses) ulaşabilirsiniz. Orada ifade edilen Açık Kaynak lisans koşullarıyla ilgili yükümlülük ve garanti düzenlemeleri, sadece ilgili hak sahipleriyle ilgili olarak geçerlidir.

Bu çamaşır makinesi için deterjan, tekstil bakım ürünleri, katkı maddeleri ve ci-haz bakım ürünleri satın alabilirsiniz. Tüm ürünler Miele çamaşır makineleri için tasarlanmıştır.

Bunları ve daha birçok ilginç ürünü www.shop.miele.com.tr sitesinden, Miele yetkili servisinden veya Miele bayiinizden alabilirsiniz.

Deterjan

Miele UltraPhase 1 ve 2

- Renkliler ve beyazlar için 2 bileşenli deterjan
- Canlı renkler ve parlak beyaz çamaşır-lar için
- Düşük sıcaklıklarda bile mükemmel leke çıkarma

UltraWhite (toz deterjan)

- 20/30/40/60/95 °C sıcaklıklarda en iyi sonuçlar
- Aktif oksijenli güçlü formülü sayesinde parlak beyazlık
- Düşük sıcaklıklarda bile mükemmel leke çıkarma

UltraColor (sıvı deterjan)

- 20/30/40/60 °C sıcaklıkta en iyi yıka-ma sonuçları
- Canlı renkler için renk koruyucu formül
- Düşük sıcaklıklarda bile mükemmel leke çıkarma

Özel deterjan

Bu özel deterjanları kolayca dozajlanabi-len tek dozluk kapsüller halinde edinebi-lirsiniz.

Caps Sport

- sentetik tekstil ürünleri için
- içerdiği koku emiciler sayesinde kokular nötralize olur
- kıyafetlerin elektrostatik olarak yüklenmesini engeller
- sentetik tekstil ürünlerinin formlarını ve hava alma etkinliğini korur

Caps DownCare

- Kuş tüyü dolgulu tekstil ürünleri içindir
- Kuş tüylerinin esnekliğini ve hava alma özelliğini korur
- Lanolin sayesinde etkin temizlik ve ko-ruyucu bakım
- Kuş tüyleri yapışmaz ve kabarıklığını korur

Caps WoolCare

- yünlüler ve narinler için hassas deterjan
- buğday proteinlerinden özel bakım kompleksi
- keçeleşmeye karşı lif koruma teknoloji-si
- narin bir temizlik için renk koruma for-mülü

Deterjanlar ve bakım ürünleri

Tekstil bakım ürünü

Bu tekstil bakım ürünlerini kolayca dozajlanabilen tek dozluk kapsüller (Cap) halinde edinebilirsiniz.

Cap Weichspüler

- taptaze bir çamaşır kokusu için yumuşatıcı
- saf temizlik, ferah koku ve en ince ayrıntısına kadar hijyen
- yumuşacık çamaşırlar için
- kıyafetlerin elektrostatik olarak yüklenmesini engeller

Katkı maddesi

Bu katkı maddesini kolayca dozajlanabilen tek dozluk kapsüller (Cap) halinde edinebilirsiniz.

Cap Booster

- Yüksek leke çözme gücüne sahip leke giderici
- inatçı lekelerle karşı enzim teknolojisi
- beyaz ve renkli çamaşırlar için uygundur
- Düşük sıcaklıklarda bile mükemmel yıkama sonuçları

Cihaz bakımı

TwinDosCare

- TwinDos dozaj sistemi için temizlik ürünü
- kullanıma uzun süre (en az 2 ay) ara verileceğinde uygulanmalıdır
- bir ürün değişikliği öncesinde uygulanmalıdır

Kireç çözücü

- güçlü kireç birikintilerini yok eder
- doğal limon asidi sayesinde hafif ve naziktir
- rezistansları, kazanı ve diğer bileşenleri korur

IntenseClean

- çamaşır makinelerinin içinde hijyenik temizlik için
- yağları, bakterileri ve bunlar sonucu oluşan kokuları yok eder
- etkili temizlik

Su yumuşatıcı tabletleri

- sert suda azaltılmış deterjan dozajı
- tekstil ürünlerinde daha az deterjan kalıntısı
- Azaltılmış deterjan dozajı sayesinde atık suda daha az kimyasal

Satış ve Pazarlama Şirketinin Adresi:

Miele Elektrikli Aletler Dış Ticaret ve Pazarlama Ltd. Şti
Fatih Sultan Mehmet Mah. Poligon Cad. Buyaka 2 Sitesi
C Kule 2. Blok, No.8/B Kat 1
34771 Tepeüstü-Ümraniye / İstanbul
Türkiye

Müşteri Hizmetleri: 444 11 22

E-Mail: info@miele.com.tr

İnternet: www.miele.com.tr

EEE yönetmeliğine uygundur

Üretici Adresi:

Almanya
Miele & Cie. KG
Carl-Miele-Straße 29
33332 Gütersloh

WWI 880

tr-TR

M.-Nr. 12 668 580 / 00