

Brugsanvisning Køle-/fryseskab



Læs venligst denne brugs- og monteringsanvisning inden opstilling, installation og ibrugtagning. Herved beskyttes personer, og skader på produktet undgås.

Indhold

Råd om sikkerhed og advarsler	3	Indstilling af temperatur.....	29
Miljøinformation	11	Mulige indstillinger:.....	29
Sådan spares der energi:.....	12	Anvendelse af party-mode (Superkøl/Superfrost)	30
Installation	13	Party-mode (Superkøl/Superfrost) ❄️.....	30
Bestilling af trykte brugs- og monteringsanvisninger.....	13	Døralarm	31
Fastgørelse af køle-/fryseskabet i indbygningsnichen.....	13	Opbevaring af madvarer i køleskabet	32
Opstillingssted.....	14	Forskellige køleområder.....	32
Klimaklasse.....	15	Temperaturindikator for det koldeste område.....	32
Side-by-side-kombinationer.....	15	Skal madvarer opbevares indpakket eller uindpakket?.....	33
Ventilation.....	15	Opbevaring af madvarer i DailyFresh-skuffen	34
Ændring af hængslingside.....	16	DailyFresh-skuffe.....	34
Køkkenskabsfront (gælder for KD(N) 7714 E, KD(N) 7724 E).....	16	Regulering af luftfugtigheden i DailyFresh-skuffen.....	34
Horisontalt og vertikalt spalte-mål.....	16	Indfrysning og opbevaring af fiske madvarer	36
Køkkenskabsfrontens vægt.....	17	Isterninger.....	37
Indbygningsmål.....	18	Rengøring og vedligeholdelse	38
Indbygning i et højskab/set fra siden.....	18	Rengøringsmidler.....	38
Tilslutninger og ventilation.....	20	Køle-/fryseskabet forberedes til rengøring.....	38
Eltilslutning.....	21	Rengøring af det indvendige rum.....	38
Beskrivelse af køle-/fryseskabet ..	23	Tilbehør tages ud og skilles ad til rengøring.....	39
Køle-/fryseskabet indrettes.....	26	Tætningslisten i døren rengøres.....	40
Hylde/flaskehylde flyttes.....	26	Ventilationsåbninger rengøres.....	40
Flaskeholder flyttes eller tages ud (afhængig af model).....	26	Efter rengøring.....	40
Hylderne flyttes.....	26	Afrimning.....	40
Varibel flaskehylde flyttes.....	26	Småfejl udbedres	41
Fryseskuffe XXL box.....	26	Støjårsager.....	45
Medfølgende tilbehør.....	26	Service / Garanti	47
Ekstratilbehør.....	27	Kontakt i tilfælde af fejl.....	47
Køle-/fryseskabet tændes og slukkes	28	EPREL- database.....	47
Inden første brug.....	28	Miele Service.....	47
Køle-/fryseskabet tændes.....	28	Korrekt temperatur	29
Korrekt temperatur	29	... i kølezonen.....	29
... i kølezonen.....	29	... i frysezonen.....	29
... i frysezonen.....	29	Temperaturdisplay.....	29
Temperaturdisplay.....	29		

Køle-/fryseskabet opfylder de foreskrevne sikkerhedsbestemmelser. U hensigtsmæssig brug kan dog medføre skader på personer og ting.

Læs venligst den medfølgende brugs- og monteringsanvisning grundigt, inden køle-/fryseskabet tages i brug. De indeholder vigtige anvisninger om indbygning, sikkerhed, brug og vedligeholdelse. Herved beskyttes personer, og skader på køle-/fryseskabet.

I overensstemmelse med norm IEC 60335-1 gør Miele udtrykkeligt opmærksom på, at alle tilgængelige informationer om installation af køle-/fryseskabet samt råd om sikkerhed og advarsler ubetinget skal læses og følges.

Miele kan ikke gøres ansvarlig for skader, der er opstået, fordi disse anvisninger ikke er blevet fulgt.

Opbevar brugs- og monteringsanvisningen. Giv brugs- og monteringsanvisningen videre til en eventuel senere ejer.

Retningslinjer vedrørende brugen

- ▶ Køle-/fryseskabet er beregnet til anvendelse i en almindelig husholdning og på husholdningslignende opstillingssteder som fx
 - butikker, kontorer og lignende arbejdspladser
 - landbrugsbedrifter
 - til kundebrug på hoteller, moteller, pensionater o.l.Køle-/fryseskabet er ikke beregnet til udendørs brug.

- ▶ Brug kun køle-/fryseskabet til køling og opbevaring af madvarer samt til opbevaring af dybfrostvarer, frysning af friske madvarer og fremstilling af is.

Al anden anvendelse er på egen risiko.

- ▶ Køle-/fryseskabet er ikke egnet til opbevaring og køling af medikamenter, blodplasma, laboratoriepræparater eller lignende stoffer eller produkter, der hører ind under medicindirektivet. Forkert anvendelse af køle-/fryseskabet kan medføre, at de opbevarede varer får skader eller bliver fordærvet. Desuden er køle-/fryseskabet ikke egnet til anvendelse på opstillingssteder, hvor der er fare for eksplosion. Miele hæfter ikke for skader, der er opstået på grund af forkert brug eller betjening.

Råd om sikkerhed og advarsler

▶ Personer (inkl. børn), der på grund af begrænsninger i fysisk eller psykisk formåen eller på grund af manglende erfaring eller uvidenhed ikke er i stand til at betjene køle-/fryseskabet sikkert, må ikke anvende det uden opsyn.

Disse personer må kun anvende køle-/fryseskabet uden opsyn, hvis de er informeret om dets funktioner, så de kan betjene det sikkert, og hvis de forstår de farer, der kan opstå ved forkert betjening.

Børn i huset

▶ Børn under 8 år skal holdes væk fra køle-/fryseskabet, medmindre der holdes konstant opsyn med dem.

▶ Børn på 8 år eller derover må kun bruge køle-/fryseskabet uden opsyn, hvis de er informeret om dets funktioner, så de kan betjene det sikkert, og hvis de forstår de farer, der kan opstå ved forkert betjening.

▶ Børn må ikke rengøre eller vedligeholde køle-/fryseskabet uden opsyn.

▶ Hold altid øje med børn, der opholder sig i nærheden af køle-/fryseskabet. Lad dem aldrig lege med køle-/fryseskabet.

▶ Risiko for kvælning. Børn kan under leg vikle sig ind i emballagematerialer (fx folier) eller trække emballagematerialet over hovedet og blive kvælt. Opbevar emballagedele uden for børns rækkevidde.

Teknisk sikkerhed

▶ Kølemiddelkredsløbet er kontrolleret for tæthed. Køle-/fryseskabet overholder de relevante sikkerhedsbestemmelser samt de gældende EU-retningslinjer.



Hvis kølekredsløbet er beskadiget: Kølemiddel og olie kan slippe ud og antændes.

▶ Advarsel: Brandfare/brændbare materialer. Dette symbol findes på kompressoren og gør opmærksom på brændbare materialer. Fjern ikke dette mærkat.

Det indeholdte kølemiddel (oplysninger på typeskiltet) er miljøvenligt, men brandfarligt.

Anvendelse af dette miljøvenlige kølemiddel fører til delvis forhøjelse af driftslydene. Ud over lyde fra kompressoren kan der forekomme strømningslyde fra hele kølekredsløbet. Dette kan desværre ikke undgås, men har ingen indflydelse på køle-/fryseskabets funktion.

Sørg for, at ingen dele i kølekredsløbet bliver beskadiget under transport og ved indbygning/opstilling af køle-/fryseskabet. Sprøjtning af kølemiddel kan forårsage øjenskader, og kølemiddel, der slipper ud, kan antænde.

Ved beskadigelser:

- Undgå alle former for åben ild.
- Afbryd strømmen til køle-/fryseskabet.
- Sørg for udluftning i nogle minutter af rummet, hvor køle-/fryseskabet står.
- Kontakt Miele Service (kontaktinformation findes på omslaget).

► Jo mere kølemiddel, der er i et køle-/fryseskab, desto større skal det rum være, hvori det opstilles. I tilfælde af lækage kan der i små rum dannes en brændbar gas-/luftblanding. Rummet skal være min 1 m³ pr. 8 g kølemiddel. Mængden af kølemiddel står på typeskiltet indvendigt i køle-/fryseskabet.

► Hvis ventilationsåbningerne er tildækket eller blokeret, kan der dannes en brændbar gas-luft-blanding, hvis kølekredsløbet beskadiges. Overhold altid de angivne ventilationsåbninger-/arealer. Ventilationsåbningerne må ikke tildækkes eller lukkes.

► De tilslutningsdata (sikring, frekvens, spænding), der er angivet på køle-/fryseskabets typeskilt, skal ubetinget stemme overens med de eksisterende forhold på opstillingsstedet, så der ikke opstår skader på køle-/fryseskabet. Kontroller dette før tilslutning. I tvivlstilfælde bør man kontakte en elinstallatør.

► Køle-/fryseskabets elektriske sikkerhed kan kun garanteres, når der er etableret forskriftsmæssig jordforbindelse. Denne grundlæggende sikkerhedsforanstaltning skal være i orden. I tvivlstilfælde bør elinstallationen kontrolleres af en fagmand.

Råd om sikkerhed og advarsler

▶ Midlertidig eller permanent tilslutning til et selvforsynende eller ikke-netværkssynkront energiforsyningssystem (såsom stand-alone netværkssystemer, backup-systemer) er mulig. Forudsætning for tilslutning er, at energiforsyningssystemet opfylder kravene i EN 50160 eller tilsvarende.

Beskyttelsesforanstaltningerne i husinstallationen og i Miele-produktet skal også sikres med hensyn til deres funktion og driftsform ved tilslutning til stand-alone netværkssystemer eller ved ikke-netværkssynkron drift, eller de skal erstattes af tilsvarende foranstaltninger i installationen. Som eksempelvis beskrevet i den aktuelle version af VDE-AR-E 2510-2.

▶ En beskadiget tilslutningsledning må kun udskiftes med en speciel tilslutningsledning af samme type (kan købes i Miele's webshop eller ved henvendelse til vores kundecenter). Af sikkerhedsmæssige grunde må ledningen kun udskiftes af Miele Service eller en anden uddannet fagmand.

▶ Multistikdåser og forlængerledninger giver ikke den nødvendige sikkerhed (risiko for brand) og bør derfor ikke anvendes ved tilslutning af køle-/fryseskabet.

▶ Hvis de spændingsførende dele eller nettilslutningsledningen udsættes for fugt, kan der opstå kortslutning. Opstil derfor ikke køle-/fryseskabet i områder med fugt eller vandsprøjt (fx garager, vaskekældre etc.).

▶ Dette køle-/fryseskab må ikke anvendes på ikke-stationære opstillingssteder (fx skibe).

▶ Et beskadiget køle-/fryseskab kan betyde fare for sikkerheden. Kontroller derfor køle-/fryseskabet for synlige skader, inden det opstilles. Tag aldrig et beskadiget køle-/fryseskab i brug.

▶ Brug kun køle-/fryseskabet i indbygget tilstand af hensyn til sikkerheden.

▶ Køle-/fryseskabet skal være afbrudt fra elnettet under installation, vedligeholdelse og reparation. Det er kun afbrudt fra elnettet, når en af følgende betingelser er opfyldt:

- sikringerne i installationen er slået fra, eller
- skruesikringerne i installationen er skruet helt ud, eller
- stikket er trukket ud. Træk ikke i ledningen på tilslutningsledninger med netstik, men i stikket, når køle-/fryseskabet skal afbrydes fra elnettet.

► Vedligeholdelsearbejde eller reparationer foretaget af ukyndige kan medføre betydelig risiko for brugeren, og producenten kan ikke gøre ansvarlig for skader som følger heraf.

Installations- og vedligeholdelsearbejde eller reparationer må kun udføres af en uddannet fagmand eller af Miele Service.

► Reparation af køle-/fryseskabet inden garantiens udløb bør kun foretages af Miele Service eller en anden uddannet fagmand, da eventuelle efterfølgende skader ellers ikke er omfattet af Miele's garanti.

► Vi anbefaler at udskifte defekte komponenter med originale reservedele. Ved korrekt montering af originale reservedele garanterer Miele, at sikkerhedskravene opfyldes i fuldt omfang og omfattes af Miele's garanti.

► Dette køle-/fryseskab er på grund af specielle krav (fx mht. temperatur, fugtighed, kemisk holdbarhed, slidstyrke og vibration) udstyret med en speciel pære. Pæren må kun anvendes til det påtænkte formål. Pæren er ikke egnet til oplysning af rum. Af sikkerhedsmæssige grunde må udskiftning kun foretages af Miele Service eller en anden uddannet fagmand. Dette køle-/fryseskab indeholder flere lyskilder, som min. er energieffektivitetsklasse E.

Installation

► Monter køle-/fryseskabet i overensstemmelse med monteringsanvisningen.

► Vær to personer om at opstille køle-/fryseskabet.

► Foretag ændring af hængslingsiden (om nødvendigt) iht. monteringsanvisning.

Den daglige brug

► Køle-/fryseskabet er beregnet til en bestemt klimaklasse (omgivelsestemperaturområde), hvis grænser absolut skal overholdes. Klimaklassen står på typeskiltet inde i køle-/fryseskabet. En lavere omgivelsestemperatur medfører, at kompressoren står stille i længere tid, så køle-/fryseskabet ikke kan opretholde den nødvendige temperatur.

► Ventilationsåbningerne må ikke tildækkes eller lukkes. Så er der ikke længere garanti for en ordentlig luftstrøm. Energiforbruget stiger, og komponenter kan blive beskadiget som følger heraf.

Råd om sikkerhed og advarsler

- ▶ Fare for beskadigelse på grund af fedt- eller olieholdige madvarer. Hvis der opbevares fedt- eller olieholdige madvarer i køle-/fryseskabet eller køle-/fryseskabets dør, skal man sørge for, at eventuelt fedt eller olie, der løber ud, ikke kommer i berøring med køle-/fryseskabets plastdele. Der kan opstå spændingsrevner i plastbelægningen.
- ▶ Brand- og eksplosionsfare på grund af antændelige gasblandinger. Opbevar aldrig eksplosive stoffer eller produkter med brændbare drivgasser (fx spraydåser) i køle-/fryseskabet! Antændelige gasblandinger kan forårsage brandfare pga. de elektriske komponenter. Disse spraydåser kan genkendes på det påtrykte indhold eller et flammesymbol. Udtrængende gas kan antændes af elektriske komponenter.
- ▶ Risiko for eksplosion. Brug aldrig elektriske apparater i køle-/fryseskabet (fx til fremstilling af softice). Det kan forårsage gnistdannelse.
- ▶ Risiko for at komme til skade og for beskadigelse. Opbevar aldrig dåser og flasker med kulsyreholdige drikkevarer eller med væsker, der kan fryse, i frysezone. Dåser og flasker kan eksplodere. Risiko for kvæstelser og beskadigelse! Dåserne eller flaskerne kan eksplodere.
- ▶ Risiko for at komme til skade og for beskadigelse. Flasker, der lægges i frysezone til lynafkøling, skal tages ud senest efter en time. Flaskerne kan eksplodere.
- ▶ Risiko for at komme til skade. Rør ikke frysevarerne og metaldele med våde hænder. Hænderne kan fryse fast.
- ▶ Risiko for at komme til skade. Tag aldrig isterninger eller is - specielt ikke vandis - direkte fra fryseskabet ind i munden. På grund af den meget lave temperatur kan læber og tunge fryse fast.
- ▶ Let eller helt optøede madvarer må aldrig genfryses. Brug dem så hurtigt som muligt, da de ellers mister næringsværdi og fordærvs. Kogt eller stegt kan de optøede madvarer dog genfryses.
- ▶ Der kan være risiko for madforgiftning ved at spise madvarer, der har ligget for længe i køle-/fryseskabet. Hvor længe madvarerne kan opbevares i køle-/fryseskabet afhænger af mange faktorer, som fx hvor friske de er, og af kvaliteten samt af temperaturen i køle-/fryseskabet. Vær opmærksom på fødevarerproducenternes opbevaringsanvisninger og datomærkning!

Tilbehør og reservedele

- ▶ Vi anbefaler at anvende originalt Miele-tilbehør. Hvis andre dele monteres, kan reklameretningen, garantien og/eller produktansvaret bortfalde.

► Miele's originale reservedele lagerføres i mindst 10 år og op til 15 år efter, at produktionen af dit køle-/fryseskab er ophørt.

Rengøring og vedligeholdelse

► Brug ikke olie eller fedt på dørlisten. Det gør den med tiden porøs.

► Brug aldrig et damprengøringsapparat til rengøring og afrimning af køle-/fryseskabet. Dampen kan trænge ind til de spændingsførende dele og medføre kortslutning.

► Spidse eller skarpe genstande kan beskadige køleelementerne, så køle-/fryseskabet ikke kan anvendes. Brug derfor aldrig spidse eller skarpe genstande til at

- fjerne rim eller is med
- løsne fastfrosne isbakker eller madvarer med.

► Brug aldrig en elektrisk varmekilde eller stearinlys til optøning. Plastdelene kan blive beskadiget.

► Brug ikke optøningsspray eller midler til afrimning. Brug ikke optøningsspray og midler til afrimning, da de kan danne eksplosive gasser, indeholde opløsnings- eller drivmidler, der er skadelige for plastdelene, eller være sundhedsskadelige.

Transport

► Transporter altid køle-/fryseskabet opretstående og i transportemballagen for at undgå skader.

► Risiko for at komme til skade og for beskadigelse. Transporter køle-/fryseskabet med hjælp fra en anden person, da det er meget tungt.

Bortskaffelse af et gammelt køle-/fryseskab

► Børn kan under leg lukke sig inde i køle-/fryseskabet og blive kvalt.

- Demonter dørene på køle-/fryseskabet.
- Tag skufferne ud.
- Lad hylderne blive i køle-/fryseskabet, så børn ikke let kan kravle ind.
- Gør låsen på det gamle køle-/fryseskab ubrugelig. Hermed forhindres, at legende børn kan spærre sig inde og komme i livsfare.

► Fare for elektrisk stød!

Råd om sikkerhed og advarsler

- Klip stikket af tilslutningsledningen.
- Klip tilslutningsledningen af det gamle produkt.

Bortskaf stikket og nettillutningsledningen fra det gamle produkt.

► Under og efter bortskaffelse skal du sørge for, at køle-/fryseskabet ikke er placeret i nærheden af benzin eller andre brændbare gasser og væsker.

► Brandfare på grund af udtrængende olie eller kølemiddel.

Kølemidlet og olien er brændfarlige. Udtrængende kølemiddel eller olie kan antændes, hvis koncentrationen er høj nok, og den kommer i kontakt med en ekstern varmekilde.

Sørg under bortskaffelsen for, at kølekredsløbet ikke bliver beskadiget. Dette forhindrer ukontrolleret udslip af kølemiddel (oplysninger på typeskiltet) og olie.

► Kølemiddel kan ved uheld forårsage øjenskader! Sørg derfor for ikke at beskadige dele af kølesystemet, fx ved at

- stikke hul på kølemiddelkanalerne
- knække rørene
- kradse overfladebelægningen af.

Symbol på kompressoren (afhængig af model)

Denne advarsel er kun relevant ved genanvendelse af dele. Ved normal brug af køle-/fryseskabet er der ingen risiko.



► Olien i kompressoren kan være livsfarlig, hvis den sluges eller kommer i luftvejene.

Bortskaffelse af emballagen

Emballagen er udformet til håndtering af produktet og beskytter det mod transportskader. Emballagematerialerne er valgt med henblik på at muliggøre genanvendelse og korrekt affaldshåndtering.

Genbrug af emballagematerialer kan bidrage til at spare råstoffer og reducere affaldmængder. Brug materialespecifikke indsamlings- og returneringsmuligheder for genbrugsmaterialer.

Bortskaffelse af det gamle produkt

Gamle elektriske og elektroniske produkter indeholder stadig værdifulde materialer. De indeholder imidlertid også bestemte stoffer, blandinger og komponenter, som er nødvendige for deres funktion og sikkerhed. Hvis disse bortskaffes sammen med husholdningsaffaldet eller behandles forkert, kan de skade den menneskelige sundhed og miljøet. Bortskaf derfor ikke det gamle produkt med husholdningsaffaldet.



Sørg for, at dit køle-/fryseskab ikke bliver beskadiget under transporten til bortskaffelsesstedet.

Det sikres således, at kølemidlet i kølekredsløbet og olien i kompressoren ikke kan sive ud.

Aflever i stedet for det gamle produkt på nærmeste officielle opsamlingssted for elektriske og elektroniske produkter eller på kommunens genbrugsstation. Det er kundens eget ansvar at sørge for at fjerne eventuelle personrelaterede data fra det produkt, der skal bortskaffes. Du er lovmæssigt forpligtet til at fjerne brugte batterier og akkumulatører, der ikke er


fast indkapslet i produktet, samt pærer, der kan fjernes uden at blive ødelagt. Aflever disse på et opsamlingssted/genbrugsstationen, hvor de kan indleveres uden omkostninger. Sørg for, at det gamle produkt opbevares utilgængeligt for børn, indtil det fjernes.

Miljøinformation

Sådan spares der energi:

Sådan spares der energi:

- Opstillingssted** Køle-/fryseskabet skal ved højere rumtemperaturer køle hyppigere og forbruger derved mere energi. Derfor:
- Opstil køle-/fryseskabet i et godt ventileret rum.
 - Opstil ikke køle-/fryseskabet ved siden af en varmekilde (radiator, komfur).
 - Beskyt køle-/fryseskabet mod direkte sollys.
 - Sørg for en ideel omgivelsestemperatur omkring 20 °C.
 - Rengør regelmæssigt ventilationsåbningerne/-arealerne for støv.
- Temperaturindstilling** Jo koldere den indstillede temperatur er, desto højere bliver energiforbruget. Følgende indstillinger anbefales:
- Kølezone 4 til 5 °C.
 - Frysezone -18 °C
- Brug** Når der lukkes varme ind, og luftcirkulationen hindres, øges energiforbruget. Derfor:
- Åbn altid kun køle-/fryseskabets dør/døre så kortvarigt som muligt. Sørg for at sortere madvarerne, så de er hurtigere at tage ud.
 - Luk køle-/fryseskabets dør/døre helt i, efter de har været åbnet.
 - Lad varme mad- og drikkevarer køle ned, inden mad- og drikkevarerne lægges ind i køle-/fryseskabet.
 - Ved anbringelse i køle-/fryseskabet skal madvarerne være pakket ind eller godt tildækket.
 - Hyldeerne må ikke overfyldes. Luften skal kunne cirkulere imellem dem.
 - Optø frysevarer i kølezone.

 Udfør installationen i overensstemmelse med monteringsanvisningen (se QR-kode).



Materialenummer 12 146 040 -
KD 77x4 E, KDN 77x4 E
(montering med fladhængsler)




Materialenummer 12 146 060 -
KD 7713 E, KDN 7713 E
(montering med glidehængsler)

Bestilling af trykte brugs- og monteringsanvisninger

Du kan bestille trykte brugs- og monteringsanvisninger gratis fra Miele.

Alle Miele's kontaktoplysninger findes i slutningen af dette dokument. Oplys modelbetegnelsen og serienummeret på typeskiltet.

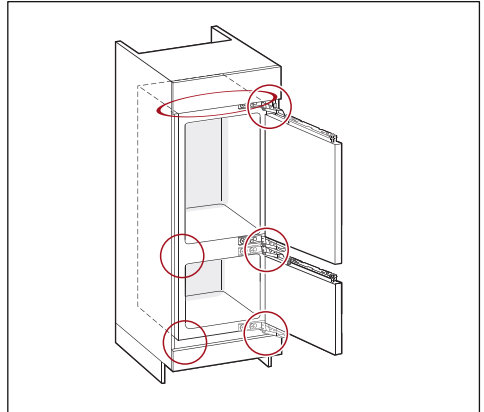
Fastgørelse af køle-/fryseskabet i indbygningsnichen

 Risiko for beskadigelse og tilskadekomst, hvis køle-/fryseskabet tipper.

Køle-/fryseskabet er meget tungt og har tendens til at vippe forover, når døren er åben.

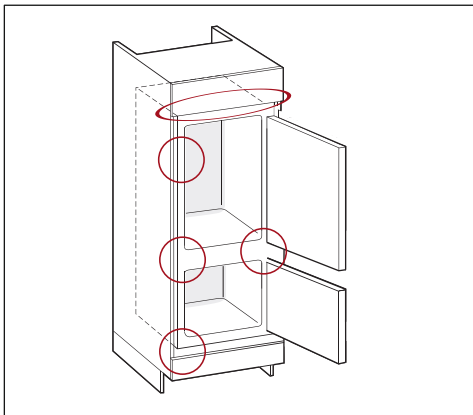
Hold køle-/fryseskabets dør(e) lukket, indtil køle-/fryseskabet er indbygget.

Det er nødvendigt at fastgøre køle-/fryseskabet i indbygningsnichen ved hjælp af de medfølgende holde- og fastgørelsesdele iht. monteringsanvisningen.



KD 77x4 E, KDN 77x4 E (montering med fladhængsler)

Installation



KD 7713 E, KDN 7713 E (montering med gli-dehængsler)

Opstillingssted

⚠ Fare for brand og beskadigelse på grund af varmeafgivende produkter. Varmeafgivende produkter kan antændes og sætte ild til køle-/fryseskabet.

Tilslutningsledningen må ikke komme i kontakt med varmekilder.

Køle-/fryseskabet må ikke installeres under en kogeplade.

⚠ Risiko for brand og beskadigelse på grund af åbne flammer.

Åbne flammer kan sætte køle-/fryseskabet i brand.

Undgå åbne flammer, fx lys, i nærheden af køle-/fryseskabet.

⚠ Risiko for brand og skader på grund af forkert installation. Hvis stikket og tilslutningsledningen rører ved køle-/fryseskabets bagside, kan stik og tilslutningsledning blive beskadiget af vibrationer og forårsage kortslutning.

Stikket eller tilslutningsledninger må ikke berøre køle-/fryseskabet.

Tilslutningsledninger må ikke komme i klemme eller beskadiges.

Tilslut ikke andre produkter til stik-kontakterne bag på køle-/fryseskabet.

Anbring og anvend ikke multistikdåser, fordelingslister eller andre elektroniske enheder (halogentransformatorer) i det bageste område.

Et tørt og godt ventileret rum er velegnet.

Indbyg kun køle-/fryseskabet i et stabilt, retvinklet og vandret indbygningsskab, der står på et vandret og plant gulv.

⚠ Fare for beskadigelse på grund af høj luftfugtighed.

Ved høj luftfugtighed kan der dannes kondensat på køle-/fryseskabets ydervægge.

Dette kondensvand kan medføre korrosion på ydervæggene.

For at forebygge dette anbefales det at opstille køle-/fryseskabet i et tørt rum med aircondition og/eller rum med tilstrækkelig ventilation.

Kontroller efter indbygning/opstilling, at køle-/fryseskabets dør/døre kan lukkes rigtigt, og at køle-/fryseskabet er indbygget/opstillet iht. anvisningerne. De anførte ventilationsåbninger-/arealer skal overholdes.

Vær ved opstilling af køle-/fryseskabet opmærksom på, at dets energiforbrug øges, hvis det opstilles lige ved siden af en radiator, et komfur, en ovn eller en anden varmekilde. Opstil det heller ikke et sted, hvor det udsættes for direkte sol. Højere omgivelsestemperaturer øger energiforbruget, da kompressoren kører i længere tid.

Klimaklasse

Køle-/fryseskabet er beregnet til en bestemt klimaklasse (omgivelsestemperaturområde), hvis grænser absolut skal overholdes.


Ved en lavere omgivelsestemperatur står kompressoren længere tid stille. Det kan give højere temperaturer i køleskabet og give følgeskader.

Klimaklassen står på typeskiltet inde i køle-/fryseskabet.

Klimaklasse	Omgivelsestemperatur
SN	10 til 32 °C
N	16 til 32 °C
ST	16 til 38 °C
T	16 til 43 °C
SN-ST	10 til 38 °C
SN-T	10 til 43 °C

Hvis køleskabe i klimaklasse SN opstilles ved koldere rumtemperaturer (op til +5 °C), er korrekt funktion sikret.


Side-by-side-kombinationer

 Fare for beskadigelse på grund af kondensvand på køle-/fryseskabets ydervægge.

Ved høj luftfugtighed og manglende ventilation kan der dannes kondens på køle-/fryseskabets ydervægge, som kan medføre korrosion.

Indbyg ikke et køle-/fryseskab med andre køle-/fryseskabe direkte ved siden af hinanden eller oven på hinanden, hvis køle-/fryseskabet ikke er godkendt til dette.

Ventilation

 Risiko for brand og skader på grund af utilstrækkelig ventilation. Hvis køle-/fryseskabet ikke er tilstrækkeligt ventileret, vil kompressoren starte oftere og køre i længere tid. Dette fører til øget energiforbrug og en højere driftstemperatur for kompressoren. Dette kan resultere i skader på køle-/fryseskabet.

Sørg for tilstrækkelig ventilation omkring køle-/fryseskabet.

Overhold altid de foreskrevne ventilationsåbninger.


Ventilationsåbningerne må ikke tildækkes eller lukkes.

Rengør ventilationsområderne regelmæssigt for at fjerne støv og snavs.

Luften på bagsiden af køle-/fryseskabet opvarmes. Derfor skal der sørges for god ventilation ved indbygning i indbygningsskabet (se afsnittet Indbygningsskabet og vedlagte monteringsanvisning).


Installation

Ændring af hængslingsside

 Risiko for at komme til skade og for beskadigelse på grund af dørens vægt.

Hvis ændring af hængslingssiden foretages af en enkelt person, er der større fare for at komme til skade og for beskadigelse.

Sørg for at være to personer om at ændre hængslingssiden.

 Risiko for at få fingrene i klemme i dørhængslet.

Fingrene kan komme i klemme i hængselsområdet.

Lad dørhængslet være åbent, og klap det ikke i.

Tag ikke fat i dørhængslet under ombygningen.

Foretag ændring af hængslingssiden i overensstemmelse med monteringsanvisningen.

Køkkenskabsfront (gælder for KD(N) 7714 E, KD(N) 7724 E)

Horizontalt og vertikalt spaltemål

Køkkenskabsfrontens tykkelse og kantradius samt spaltemålet hele vejen rundt (horisontal og vertikal spalte) er fastlagt afhængigt af køkkendesign.

Vær derfor opmærksom på:

- Horisontalt spaltemål

Spalten mellem køkkenskabsfronten og skabsdøren over eller under den skal være min. 3 mm.

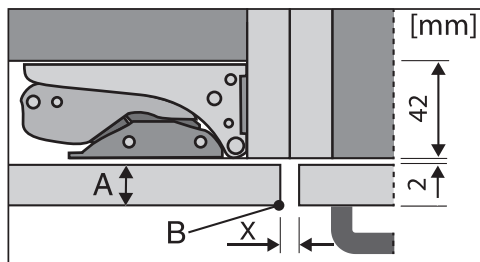
- Vertikalt spaltemål

Hvis spaltemålet mellem køle-/fryseskabets køkkenskabsfront og fronten på naboskabet i hængslingssiden eller den afsluttende sidevange er for lille, kan der ved åbning af køle-/fryseskabets dør ske sammenstød med naboskabets front/sidevange.

Det nødvendige spaltemål afhænger af køkkenskabsfrontens tykkelse og kantradius.

Vær opmærksom på dette ved planlægning af køkkenet eller ved udskiftning af køle-/fryseskabet, så indbygningsløsningen beregnes rigtigt.

Køkkenskabsfrontens tykkelse A [mm]	Spaltemål X [mm] til forskellige kantradier B			
	R0	R1	R2	R3
≥16–19	2,5			
20	3	3	2,5	2,5
21	3	3	2,5	2,5
22	4	3,5	3	3

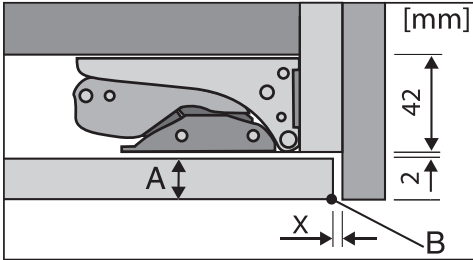


Front på naboskab

A = Køkkenskabsfrontens tykkelse

B = Kantradius

X = Spaltemål



Afsluttende sidevange

A = Køkkensabsfrontens tykkelse

B = Kantradius

X = Spaltemål

Tip: Monter et afstandsløje mellem indbygningsskabet og sidevangen. Herved opnås en spalte med passende bredde.

Køkkensabsfrontens vægt

! Fare for beskadigelse på grund af for tung køkkensabsfront.

Monterede køkkensabsfronter, der overskrider den maksimalt tilladte vægt, kan forårsage beskadigelser på hængslerne, hvilket bl.a. kan medføre funktionsforstyrrelser!

Inden montering af køkkensabsfronten skal man sikre sig, at den maks. tilladte vægt på køkkensabsfronten ikke overskrides.

Maks. tilladte vægt på køkkensabsfronterne i kg er:

Køle-/fryseskab	Øverste køkkensabsfront	Nederste køkkensabsfront
KD 77x4 E	15	15

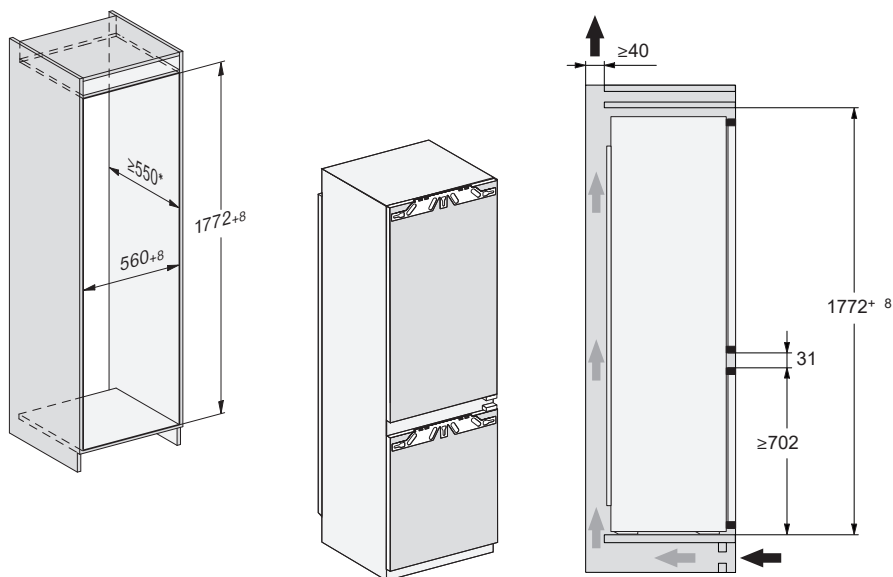
Installation

Indbygningsmål

Indbygning i et højskab/set fra siden

KD(N) 7714 E, KD(N) 7724 E

Alle mål er angivet i mm.

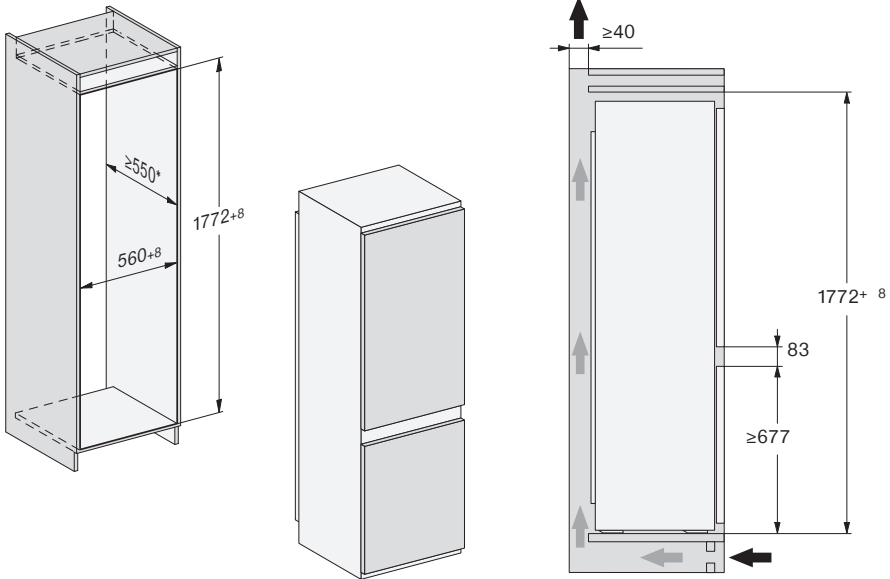


* Det deklarerede energiforbrug er beregnet ved en nichedybde på 560 mm. Køle-/fryseskabet er fuldt funktionsdygtigt ved en nichedybde på 550 mm, men har et smule højere energiforbrug.

Sørg for, at indbygningsskabet svarer præcist til de opgivne indbygningsmål, inden køle-/fryseskabet indbygges. De anførte ventilationsarealer skal ubetinget overholdes for at sikre, at køle-/fryseskabet fungerer korrekt.

KD(N) 7713 E

Alle mål er angivet i mm.



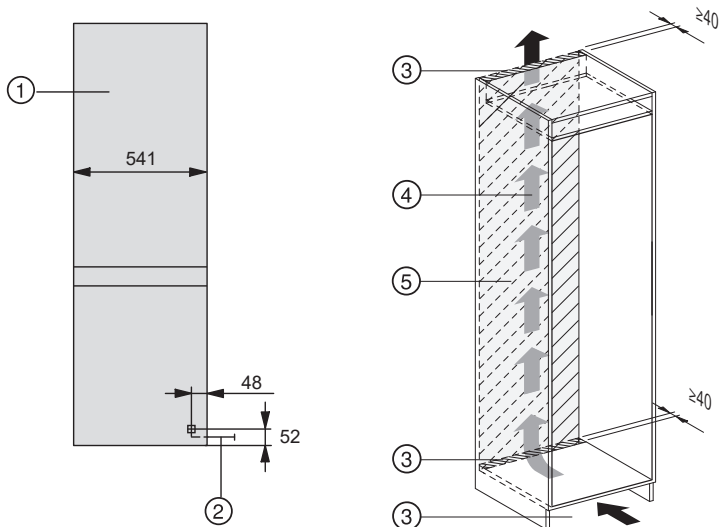
* Det deklarerede energiforbrug er beregnet ved en nichedybde på 560 mm. Køle-/fryseskabet er fuldt funktionsdygtigt ved en nichedybde på 550 mm, men har et smule højere energiforbrug.

Sørg for, at indbygningsskabet svarer præcist til de opgivne indbygningsmål, inden køle-/fryseskabet indbygges. De anførte ventilationsarealer skal ubetinget overholdes for at sikre, at køle-/fryseskabet fungerer korrekt.

Installation

Tilslutninger og ventilation

Alle mål er angivet i mm.




- ① Set forfra
- ② Tilslutningsledning, længde = 2.200 mm
En længere tilslutningsledning kan købes ved henvendelse til Miele Kundecenter (kontaktinformation findes på omslaget).
- ③ Ventilationsudskæring min. 200 cm²
- ④ Ventilation
- ⑤ Ingen tilslutning i dette område

Eltilslutning

Køle-/fryseskabet leveres med et stik godkendt i EU, som dog ikke må anvendes i en dansk installation, da køle-/fryseskabet derved ikke jordforbindes iht. Stærkstrømsbekendtgørelsen. Udskiftning til dansk stik skal foretages af en uddannet fagmand. Alternativt kan der anvendes en adapter til overgang mellem Schuko-stikprop og dansk jordingsystem. En sådan kan købes ved henvendelse til vores kundecenter (kontaktinformation findes på omslaget).


Opstil køle-/fryseskabet, så stikkontakten er frit tilgængelig. Hvis stikkontakten ikke er frit tilgængelig, skal produktet kunne afbrydes på gruppeafbryderen.

 Brandfare på grund af overopvarmning.

Hvis køle-/fryseskabet anvendes med stikdåser eller forlængerledninger kan det medføre overbelastning af ledningerne.

Af sikkerhedsgrunde må der ikke anvendes stikdåser eller forlængerledning.

Den elektriske montering skal foretages af en uddannet fagmand i henhold til Stærkstrømsbekendtgørelsen.

Af sikkerhedsårsager anbefaler vi, at der anvendes et HPFI-relæ af typen  i husinstallationen til eltilslutning af køle-/fryseskabet.

En beskadiget tilslutningsledning må kun udskiftes med en speciel tilslutningsledning af samme type (kan købes ved henvendelse til vores kundecenter). Af sikkerhedsmæssige grunde må ledningen kun udskiftes af Miele Service eller en anden uddannet fagmand.

Nominel effekt og sikring fremgår af denne brugsanvisning eller typeskiltet. Sammenlign disse oplysninger med dataene for eltilslutning på opstillingsstedet. I tvivlstilfælde bør man kontakte en uddannet el-fagmand.

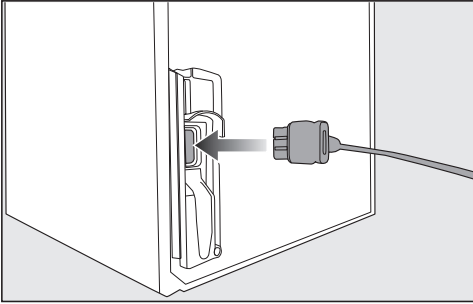
Forbigående eller permanent tilslutning til et selvforsynende eller ikke-netværks-synkront energiforsyningssystem (såsom stand-alone netværkssystemer, backup-systemer) er mulig. Forudsætning for tilslutning er, at energiforsyningssystemet opfylder kravene i EN 50160 eller tilsvarende.

Beskyttelsesforanstaltningerne i husinstallationen og i Miele-produktet skal også sikres med hensyn til deres funktion og driftsform ved tilslutning til stand-alone netværkssystemer eller ved ikke-netværkssynkron drift, eller de skal erstattes af tilsvarende foranstaltninger i installationen. Som eksempelvis beskrevet i den aktuelle version af VDE-AR-E 2510-2.

Skal ekstrabeskyttes, jf. Stærkstrømsbekendtgørelsen.

Installation

Køle-/fryseskabet tilsluttes



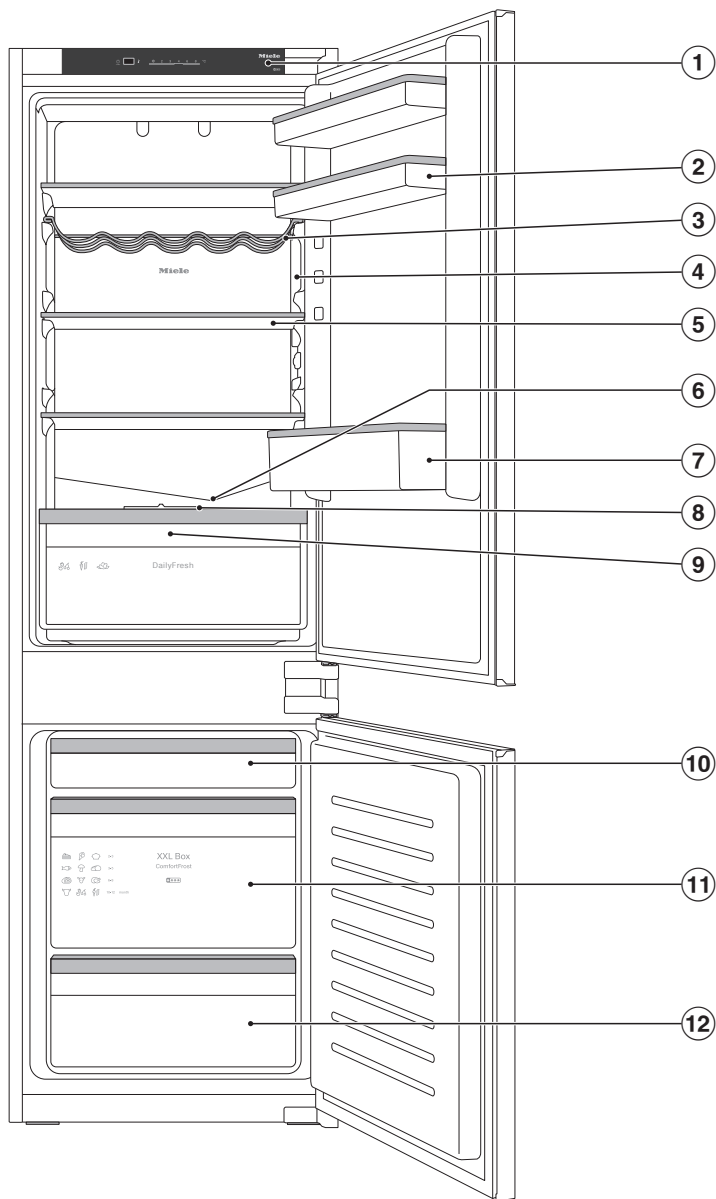
- Sæt stikket i på bagsiden af køle-/fryseskabet.

Sørg for, at stikket sidder rigtigt.

- Sæt køle-/fryseskabets stik i stikkontakten (skal ekstrabeskyttes, jf. Stærkstrømsbekendtgørelsen).

Køle-/fryseskabet er nu tilsluttet til el-nettet.

Beskrivelse af køle-/fryseskabet

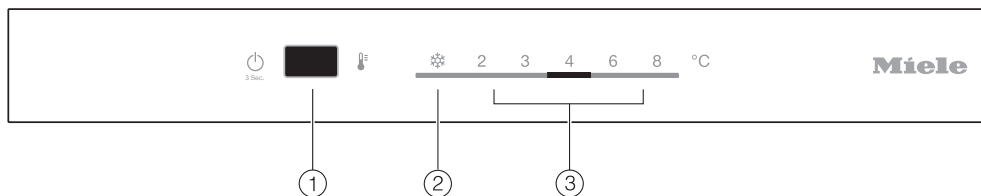


Denne illustration viser et eksempel på en model.

Beskrivelse af køle-/fryseskabet

- ① Betjeningspanel
- ② Dørhylde med æggebakke
- ③ Indstillelig flaskehylde
- ④ Lys
- ⑤ Hylde
- ⑥ Afløbsrende og afløbshul til kondensvand:
Udfældet kondensvand løber af og fordamper automatisk.
- ⑦ Flaskehylde med flaskeholder:
Du kan flytte flaskeholderen til højre eller venstre og skabe plads til drikkekartoner.
- ⑧ Skuffelåg til indstilling af luftfugtigheden i DailyFresh-skuffen
- ⑨ DailyFresh-skuffe til frugt og grøntsager (med fugtighedsindstilling)
- ⑩ Flad fryseskuffe
- ⑪ XXL-boks
- ⑫ Fryseskuffe

Beskrivelse af køle-/fryseskabet



- ① Tænd/sluk af køle-/fryseskabet, tænd/sluk af party-mode ❄️ (Superkøl/Superfrost) og indstilling af temperaturen)
- ② Indikator party-mode (Superkøl/Superfrost)
- ③ Temperaturdisplay

Beskrivelse af køle-/fryseskabet

Køle-/fryseskabet indrettes

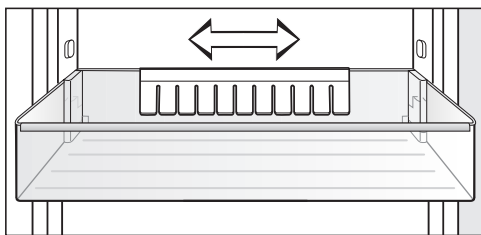
Hyld/flaskehylde flyttes

Tøm hylderne/flaskehylde i døren, inden de flyttes.

- Løft hylderne/flaskehylde opad, og tag dem ud fremad.
- Sæt hylden/flaskehylde ind igen som ønsket.

Flaskeholder flyttes eller tages ud (afhængig af model)

Flaskeholderens lameller går ind i flaskehylde og øger stabiliteten, når døren åbnes og lukkes.



Flaskeholderen kan forskydes til højre eller venstre. Derved bliver der bedre plads til drikkekartoner.

Flaskeholderen kan tages helt ud (fx ved rengøring):

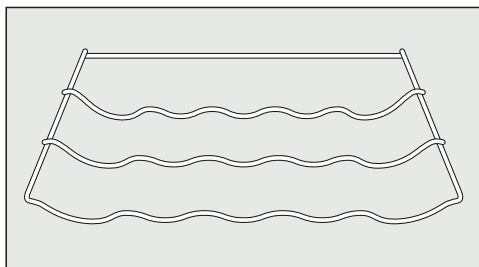
- Træk flaskeholderen af opad.

Hylderne flyttes

Hylderne kan placeres i de ønskede højder:

- Træk hylden fremad og sving den nedad og ud.
- Sæt hylden i igen det ønskede sted med den bageste kant opad. Den bageste kant skal vende opad, så madvarerne ikke berører bagvæggen og fryser fast.

Varibel flaskehylde flyttes



- Løft flaskehylde let bagtil, og træk den ud fremad.
- Sæt flaskehylde tilbage i den ønskede position.

Stopbøjlen bagtil skal vende opad, så flaskerne ikke rører bagvæggen.

Fryseskuffe XXL box

Den ekstra høje fryseskuffe har en højere volumen og dermed plads til opbevaring af store, høje frysevarer.

Medfølgende tilbehør

Æggebakke (afhængig af model)

Flaskeholder (afhængig af model)

Indstillelig flaskehylde

Isterningbakke

Ekstratilbehør

SoftClose-hængsler (KD(N) 7714 E, KD(N) 7724 E)

Dørene lukkes stille og roligt ved hjælp af SoftClose-hængslerne.

Derudover lukker dørene automatisk, når de er under en åbningsvinkel på 30°.

I Miele's webshop, hos Miele Service eller hos din Miele-forhandler kan du købe produkter, der er specielt designet til dit køle-/fryseskab, fx produktplejemidler og tilbehør.

Du kan få adgang til Miele's webshop via følgende QR-kode:



Køle-/fryseskabet tændes og slukkes

Inden første brug

- Fjern al emballage og beskyttelsesfolier fra det indvendige rum.
- Rengør de indvendige sider/flader og tilbehøret.

Køle-/fryseskabet tilsluttes

- Tilslut køle-/fryseskabet til elnettet, som beskrevet i afsnittet Eltilslutning.

Køle-/fryseskabet tændes

- Åbn døren.
- Tryk på tænd/sluk-tasten på betjeningspanelet i ca. 3 sek., indtil temperaturdisplayet lyser.

Der lyder et signal.

Køle-/fryseskabet begynder at køle, og lyset tændes, når døren åbnes.

Køle-/fryseskabet indstiller sig på de forindstillede temperaturer.

For at sikre at temperaturen er tilstrækkelig lav, skal køle-/fryseskabet forkøle nogle timer, inden der lægges madvarer ind første gang. Læg først madvarer ind i køle-/fryseskabet, når den forindstillede temperatur er nået.

Læg først madvarer ind i frysezonen, når temperaturen i frysezonen er lav nok (min. -18°C).

Køle-/fryseskabet slukkes

- Tryk på tænd/sluk-tasten på betjeningspanelet i ca. 3 sek., indtil temperaturdisplayet slukker.

Der lyder en signallyd.

Kølingen og lyset er frakoblet.

Bemærk: Køle-/fryseskabet afbrydes ikke fra strømnettet, når det slukkes på tænd/sluk-tasten.

Ved længere fravær

Hvis der slukkes for køle-/fryseskabet ved længere tids fravær, og det ikke bliver rengjort, kan der dannes skimmel, hvis det er lukket.

Sørg for at rengøre køle-/fryseskabet før et længere fravær.

Hvis køle-/fryseskabet ikke skal bruges i længere tid:

- Sluk køle-/fryseskabet.
- Træk stikket ud, eller slå sikringen i installationen fra.
- Rengør køle-/fryseskabet, og lad det stå åbent, så det ventileres tilstrækkeligt, og generende lugt undgås.

... i kølezonen

Vi anbefaler en temperatur på **4 °C** i kølezonen.

... i frysezonen

For at kunne indfryse ferske madvarer kræves en temperatur på **-18 °C**. Madvarernes holdbarhed kan forlænges, og madens optimale kvalitet bevares derved.

Så snart temperaturen stiger til over **-10 °C**, begynder madvarerne at fordæres og har derved en kortere holdbarhedstid. Derfor må let eller helt optøede madvarer først genfryses, når de er blevet tilberedt (kogt eller stegt). De høje temperaturer under tilberedningen dræber de fleste mikroorganismer.


Med en konstant fryserzonetemperatur på **-18 °C** og passende hygiejne kan den maksimale opbevaringstid for fødevarer udnyttes, og madspild undgås.

Temperaturdisplay

Temperaturangivelsen i betjeningsdisplayet viser altid den **ønskede** temperatur.

Indstilling af temperatur

- Tryk gentagne gange på tænd/sluk-tasten på betjeningspanelet, indtil den ønskede temperatur vises i temperaturdisplayet.

 Sundhedsfare på grund af indtagelse af fordærvede madvarer.

Med den forindstillede temperatur i køleskabet på **4 °C** fås en temperatur i fryseskabet på **-18 °C**.

Vær opmærksom på, at temperaturen i fryseskabet kan stige til over **-18 °C**, hvis der er en varmere temperatur i køleskabet.

For at kunne indfryse ferske madvarer i fryseskabet kræves en temperatur på **-18 °C**.

Ved en varmere temperatur i fryseskabet vil madvarernes holdbarhed også afkortes.

Jo højere eller lavere temperaturen i kølezonen er, desto højere eller lavere er temperaturen også i fryseskabet.

Mulige indstillinger:

- Kølezone: 2 til 8 °C.

Hvis temperaturindstillingen har ændret sig:

- Kontroller temperaturen efter nogle timer. Først da er den rigtige temperatur indstillet.
- efter ca. 6 timer ved lidt fyldt køle-/fryseskab
- efter ca. 24 timer ved fyldt køle-/fryseskab

Hvis temperaturen efter denne tid er for høj eller lav:

- Indstil temperaturen igen.

Anvendelse af party-mode (Superkøl/Superfrost)

Party-mode (Superkøl/Superfrost) ❄️

Med funktionen party-mode ❄️ tilkoblet nedkøles **køleskabet** og **fryseskabet** meget hurtigt til den laveste værdi (afhængig af omgivelsestemperaturen). Køle-/fryseskabet arbejder med størst mulig køleeffekt, og temperaturen falder.

Party-mode-funktionen ❄️ anbefales især til hurtig nedkøling/indfrysning af store mængder friske madvarer eller drikkevarer.

Tip: Vælg desuden funktionen party-mode ❄️ inden indfrysning af friske madvarer. Hermed opnår man, at madvarerne gennemfryses hurtigt og dermed bevarer næringsværdi, vitaminer, udseende og smag.

Med funktionen party-mode ❄️ tilkoblet kan der forekomme flere lyde fra køle-/fryseskabet.

Tip: Aktiver party-mode-funktionen ❄️ ca. 4-6 timer, inden madvarerne eller drikkevarerne lægges ind.

Party-mode-funktionen ❄️ deaktiveres automatisk efter ca. 48 timer. Party-mode-funktionen ❄️ kan altid deaktiveres før tid.

Ved strømafbrydelse deaktiveres party-mode-funktionen ❄️.

Party-mode-funktionen ❄️ til- og frakobles

- Tryk gentagne på tænd/sluk-tasten i betjeningspanelet, indtil indikatoren for party-mode ❄️ lyser.
- Party-mode-funktionen deaktiveres igen ved at trykke på tænd/sluk-tasten på ny, indtil den ønskede temperatur vises i temperaturdisplayet.

For at undgå at der opstår energitab, eller at kølevarerne bliver for varme, hvis døren ikke er blevet lukket, er køle-/fryseskabet forsynet med et alarm-system.

Hvis den øverste dør står åben i mere end i 2 min., høres en alarm.

Efter ca. 10 min. blinker lyset i køleskabet.

Når døren lukkes, stopper alarmen.

Døralarmen afbrydes

Hvis alarmen generer, kan den afbrydes.

- Tryk på tænd/sluk-tasten på betjningspanelet.

Alarmen stopper.

Opbevaring af madvarer i køleskabet

Forskellige køleområder

På grund af den naturlige luftcirkulation er der forskellige temperaturområder i kølezonen.

Den kolde, tunge luft synker ned i det nederste område i kølezonen. Udnyt de forskellige kuldeområder, når madvarerne placeres.

Varmeste område

Det varmeste område i kølezonen er helt øverst i det forreste område og i døren. Brug disse områder til opbevaring af fx smør, så det er let at smøre på brødet, og ost, så den bevarer sin aroma.

Koldeste område

Det koldeste område i kølezonen er lige over DailyFresh-skuffen og ved bagvæggen.

Ved en temperaturindstilling på 4 °C og passende hygiejne forsinkes formeringen af bakterier, fx salmonella og listeria, som kan føre til alvorlig fødevareforgiftning.

Brug derfor disse områder til alle sarte og letfordærlige madvarer, som fx:

- Fisk, kød, fjerkræ
- Pølser, færdigretter
- Retter og bagværk med æg eller fløde
- Fersk dej, kage-, pizza-, tærtedej
- Råmælksost og andre råmælksprodukter
- Humus, vegetabiliske smørepålæg, vegetabiliske flødeosteerstatninger
- Folieindpakkede forkogte grøntsager
- Generelt alle ferske madvarer (hvis holdbarhedsdato forudsætter en opbevaringstemperatur på min. 4 °C)

Tip: Opbevar ikke madvarerne, så de støder mod bagvæggen i kølezonen. Ellers kan madvarerne fryse fast på bagvæggen.

Temperaturindikator for det koldeste område

Temperaturindikatoren for det koldeste område er anbragt i venstre eller højre side på den indvendige sidevæg i kølezonen koldeste område. Ved hjælp af temperaturindikatoren kan du kontrollere temperaturen i dette område for dine sarte og let fordærlige madvarer. I det koldeste område (mellem temperaturindikatoren og hylden nedenunder) indstilles ved korrekt temperaturindstilling den laveste middeltemperatur. Denne lave køletemperatur og korrekt hygiejne reducerer bakteriespredning, fx af salmonella og listeria, der kan forårsage alvorlig madforgiftning.

Efter første ibrugtagning af køleskabet kan det vare op til 12 timer, før den ønskede temperatur er nået.

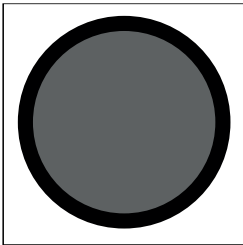
Temperaturindikatorens display kan vise forkert ved længere tids eller hyppig åbning af døren. Åbn altid kun døren kortvarigt. Kontroller temperaturindikatoren igen efter nogle timer.

Opbevaring af madvarer i køleskabet

Temperaturindikatorens display



Hvis temperaturindikatoren viser OK, er temperaturen korrekt indstillet. Sarte og let fordærlige madvarer køles korrekt i dette område.



Hvis temperaturindikatoren ikke viser OK, er temperaturen indstillet for højt. Indstil temperaturen til 4 °C eller lavere.

Hvis omgivelsestemperaturen svinger meget, skal du observere temperaturindikatoren oftere. Indstil om nødvendigt temperaturen igen.

Tip: Hvis temperaturindikatoren er kontrolleret, og der ved koldeste indstilling ikke vises OK, bør Miele Service kontaktes. Temperaturindikatoren er beskadiget, og sarte og let fordærlige madvarer opbevares ikke længere korrekt.

Skal madvarer opbevares indpakket eller uindpakket?

Madvarerne i kølezonen bør være pakket ind eller godt tildækket (undtagelser i DailyFresh-skuffen).

Derved undgås, at de optager lugt fra andre madvarer, at de udtørres, og at

eventuelle bakterier overføres. Dette er især vigtigt ved opbevaring af animalske madvarer. Vær opmærksom på, at især madvarer såsom fersk kød og fisk ikke kommer i kontakt med andre madvarer.

Rigtig indstilling af temperaturen og god hygiejne øger madvarernes holdbarhed betydeligt. Det reducerer madspild.

Proteinholdige madvarer

Vær opmærksom på, at madvarer fordæres hurtigere, jo mere protein de indeholder. Det vil sige, at skal- og krebsdyr fx fordæres hurtigere end fisk, og fisk fordæres hurtigere end kød.

Opbevaring af madvarer i DailyFresh-skuffen

DailyFresh-skuffe

I DailyFresh-skuffen er der gode opbevaringsbetingelser for frugt og grøntsager.

I DailyFresh-skuffen kan luftfugtigheden reguleres, så den ca. svarer til fugtigheden i de opbevarede madvarer. Øget luftfugtighed bevirker, at madvarerne bevarer deres egen fugtighed og ikke udtørres så hurtigt. Temperaturen svarer nogenlunde til temperaturen i den traditionelle kølezone.

Vær opmærksom på, at madvarernes friskhed ved ilægning er afgørende for et godt opbevaringsresultat.

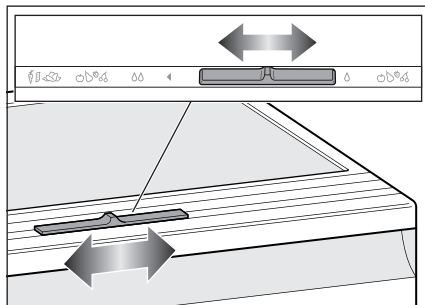
Regulering af luftfugtigheden i DailyFresh-skuffen

Luftfugtigheden i DailyFresh-skuffen afhænger i princippet af, hvilke og hvor mange **uemballerede** madvarer der opbevares.

Tip: Hvis der er lagt **få madvarer** i, kan luftfugtigheden være for lav. Pak madvarerne ind i lufttæt emballage, hvis der lægges få madvarer i skuffen.

Tip: Opbevar **udskåret** frugt eller grøntsager tildækket eller indpakket, så de ikke tørrer ud.

Valg af ikke-øget luftfugtighed Δ



■ Skub regulatoren mod højre.

Skuffelåget er åbnet, og luftfugtigheden reduceres Δ.

■ Vælg generelt denne indstilling, hvis

- skuffen er meget fyldt
- der er en blandet fyldning i skuffen
- skuffen overvejende er fyldt med frugt
- der er for høj luftfugtighed i DailyFresh-skuffen.

Valg af øget luftfugtighed ΔΔ

■ Skub regulatoren mod venstre.

Skuffelåget er lukket, og luftfugtigheden bliver i skuffen ΔΔ.

■ Vælg denne indstilling, hvis

- skuffen er lidt fyldt
- skuffen overvejende er fyldt med grøntsager
- der er for lav luftfugtighed i DailyFresh-skuffen.

Ved øget luftfugtighed i DailyFresh-skuffen kan der dannes kondensvand. Hvis det skønnes, at der er dannet for meget kondensvand, og det påvirker madvarerne, gøres følgende:

Fjern kondensvandet med et viskestykke.

Åbn låget til skuffen ved at vælge positionen "Ikke-øget luftfugtighed Δ".

Opbevaring af madvarer i DailyFresh-skuffen

Hvis man ikke er tilfreds med resultatet for de opbevarede madvarer (madvarerne virker fx allerede slappe eller visne efter kort opbevaringstid), bør man huske på følgende råd:

- Opbevar kun friske madvarer. Madvarernes holdbarhed afhænger af, hvor friske de er, når de lægges i.
- Rengør DailyFresh-skuffen, inden madvarerne lægges i.
- Lad meget fugtige madvarer dryppe af, inden de lægges ind.
- Opbevar ikke kuldefølsomme madvarer i DailyFresh-skuffen (se afsnittet Opbevaring af madvarer i kølezonen - Ikke egnet til opbevaring i kølezone).
- Vælg til opbevaring af madvarerne den rigtige position for skuffelåget (ikke-øget Δ eller øget $\Delta\Delta$ luftfugtighed).
- En øget luftfugtighed $\Delta\Delta$ opnås kun ved hjælp af fugtigheden i de opbevarede madvarer, når de opbevares uemballeret. Jo flere madvarer, der er i skuffen, desto højere er luftfugtigheden.
- Hvis der samler sig for meget fugt i skuffen ved indstillingen $\Delta\Delta$, og madvarernes kvalitet forringes, fjernes kondensvandet i bunden, eller der kan lægges en rist eller lignende i, så den overflødige fugt kan sive ned. Stil alternativt skuffen på ikke-øget luftfugtighed Δ ved at skubbe regulatoren mod højre.
- Hvis luftfugtigheden skulle være for lav på trods af indstillingen $\Delta\Delta$, kan madvarerne pakkes ind i lufttæt emballage.

Indfrysning og opbevaring af fiske madvarer

Maks. frysekapacitet

For at madvarerne kan gennemfryses hurtigst muligt, må den maksimale frysekapacitet ikke overskrides. Den maksimale frysekapacitet i løbet af 24 timer fremgår af typeskiltet "Frysekapacitet ...kg/24 t".

Før ilægning

- Ved indfrysning af mere end 2 kg friske madvarer bør funktionen Party-mode ❄️ tilkobles ca. 24 timer inden ilægning af madvarerne (se afsnittet Anvendelse af Party-mode (Superkøl/Superfrost)).

Derved får de allerede frosne madvarer en kuldereserve.

- Brug kun friske og gode madvarer til indfrysning.

Vær opmærksom på, at ikke alle madvarer er egnede til indfrysning. Dertil hører fx grøntsager, der normalt spises rå, såsom bladsalat eller radiser.

Tip: For at bevare farve, smag, aroma og C-vitaminer skal grøntsager blanches inden frysning. Kom grøntsagerne i kogende vand i 2-3 min. Tag dem derefter op, og afkøl dem hurtigt i koldt vand. Lad til sidst grøntsagerne dryppe af.

Frysevarer lægges ind

Friske madvarer, der skal indfryses, må ikke berøre de allerede frosne madvarer, så de begynder at tø op.

Hvis ventilationsåbningerne er tildækkede, reduceres køleeffekten, og energiforbruget stiger.

Sørg ved ilægning af frysevarer for, at ventilationsåbningerne ikke tildækkes.

- Pakkerne med madvarer skal være tørre, når de lægges ind for at undgå, at de fryser sammen.
- Fyld først den øverste fryseskuffe med madvarer. Her gennemfryses madvarerne hurtigst.
- Læg generelt frysevarerne så tæt på fryseskuffens sidevægge som muligt, så de gennemfryses hurtigst muligt.
- Omfyld herefter frysevarerne i fryseposer eller beholdere, og fordel frysevarerne i de øvrige fryseskuffer.

Skub altid fryseskuffen helt ind, så luften kan cirkulere uhindret i køle-/fryseskabet.

Ca. 24 timer efter ilægningen er indfrysningen slut.

- VarioRoom: maksimal mængde frysevarer (se typeskiltet) ilægges

Tip: Frysezonen kan øges fleksibelt. Ved indfrysning af store madvarer, fx kalkun eller vildt, kan fryseskufferne og glaspladerne tages ud.

- Tag de øverste fryseskuffer ud, og læg frysevarerne i fryseskuffen nedenunder eller direkte på bunden af frysezonen.

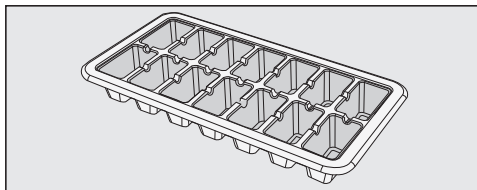
Efter indfrysningen:

- Sluk party-mode-funktionen ❄️.
- Læg de indfrosne madvarer i fryseskufferne.
- Sæt fryseskufferne ind i køle-/fryseskabet igen ved at skubbe føringen i venstre og højre side ind i holderen.

Drikkevarer lynafkøles

Flasker, der lægges i frysezonen til lynafkøling, skal tages ud **senest efter en time**. Flaskerne kan eksplodere.

Isterninger



- Fyld isterningbakken 3/4 op med vand, og stil isterningbakken i bunden af en fryseskuffe.
- Brug en stump genstand, fx skaftet af en ske, når isterningerne skal løsnes fra bakken.

Tip: Isterningerne løsnes let fra bakken, hvis den holdes kort tid under rindende vand.

Brug af den flade fryseskuffe

Den flade fryseskuffe i fryseskabet kan anvendes til at indfryse mindre madvareremængder såsom bær, frugtstykker, urter eller grøntsager hurtigt.


Frysevarernes form bevares stort set. Sammenfrysning af de enkelte stykker undgås.

- Fordel frysevarerne i den flade fryseskuffe.
- Lad frysevarerne gennemfryse i 10 til 12 timer.
- Omfyld herefter frysevarerne i fryseposer eller beholdere, og fordel frysevarerne i de øvrige fryseskuffer.

Rengøring og vedligeholdelse

Typeskiltet inde i køle-/fryseskabet må ikke fjernes. Typeskiltet skal bruges i tilfælde af reparation.

Sørg for, at der ikke kommer vand i elektronikken eller i lyset.

 Fare for beskadigelse på grund af fugtighed, der trænger ind.

Dampen fra et damprengøringsapparat kan beskadige kunststofdele og elektriske komponenter.

Anvend ikke et damprengøringsapparat til rengøring af køle-/fryseskabet.

Rengøringsmidler

Anvend kun rengørings- og plejemidler, der er uskadelige for madvarer, indvendigt i køle-/fryseskabet.

For at undgå beskadigelse af overfladerne bør der **ikke** anvendes

- soda-, ammoniak-, syre- eller kloridholdige rengøringsmidler
- kalkopløsende rengøringsmidler
- rengøringsmidler med skurende virkning (fx skurepulver, flydende skuremiddel og pimpsten),
- rengøringsmidler, der indeholder opløsningsmiddel
- rengøringsmiddel til rustfrit stål
- opvaskemiddel til opvaskemaskiner
- ovnspray
- glasrengøringsmidler
- skurende, hårde svampe og børster, fx grydesvampe
- viskelæder
- skarpe metalskrabere.

Vi anbefaler til rengøring en ren svampeklud, lunkent vand med lidt opvaskemiddel til opvask i hånden.

Køle-/fryseskabet forberedes til rengøring

- Sluk køle-/fryseskabet.
- Tag madvarerne ud af køle-/fryseskabet, og opbevar dem et køligt sted.
- Tag alle løse dele ud, når de skal rengøres.

Rengøring af det indvendige rum

Rengør køle-/fryseskabet regelmæssigt og mindst en gang om måneden og frysezonen efter hver afrimning.

Hvis snavs får lov at sidde i længere tid, kan det undertiden være umuligt at fjerne.

Overfladerne kan blive misfarvet eller ændre sig.

Snavs skal helst fjernes omgående.

- Rengør køle-/fryseskabet **indvendigt** med en ren svampeklud, lunkent vand og lidt opvaskemiddel til opvask i hånden.
- Vask alle dele op i hånden og ikke i opvaskemaskine.
- Rengør frysezonen efter hver afrimning.
- Tør efter med rent vand efter rengøringen, og eftertør alt med en klud.

- Rengør renden til afrymningsvand og afløbshullet oftere med en vatpind eller lignende, så afrymningsvandet altid kan løbe frit ud.
- Lad køle-/fryseskabet være åbent i kort tid for at sikre, at køleskabet er ventileret tilstrækkeligt, og at lugt undgås.

Tilbehør tages ud og skilles ad til rengøring

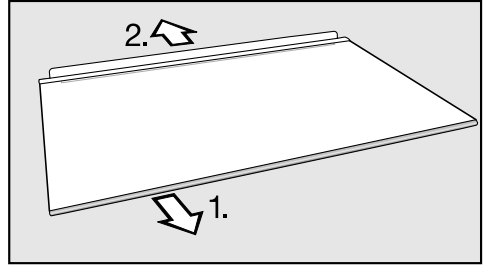
Hylde/flaskehylde skilles ad

Afmontering af pynteliste:

- Stil hylden/flaskehylde på bordpladen.
- Træk pyntelisten af; begynd i den ene side.
- Monter pyntelisten på hylden flaskehylde efter rengøring.

Hylde skilles ad

- Læg hylden på et blødt underlag (fx et viskestykke) på køkkenbordet.



- Inden rengøring af en hylde skal pyntelisten og den bageste beskyttelsesliste tages af.
 1. Træk pyntelisten af; begynd i den ene side.
 2. Træk den bagerste beskyttelsesliste af.
- Fastgør pyntelisten og beskyttelseslisten på hylden efter rengøring.

Skuffen tages ud

- Tag fat i skuffen foran, løft den lidt, og træk den herefter ud.

Låget på DailyFresh-skuffen tages af


- Tag DailyFresh-skuffen ud.
- Løft skuffelåget foran, og træk det ud.
- Skub skuffelåget ind igen efter rengøringen.

Øverste skuffe tages ud af frysezone og sættes i igen

- Træk skuffen helt ud.
- Vip skuffen let opad, og tag skuffen ud.
- Placer skuffen skråt ovenfra i holderne i venstre og højre side, og skub skuffen helt ind.

Rengøring og vedligeholdelse

Tætningslisten i døren rengøres

 Fare for beskadigelse ved forkert rengøring.

Tætningslisten i døren kan blive porøs efter behandling med olie eller fedtstof.

Kom ikke olie eller fedtstof på tætningslisten i døren.

- Tætningslisten i døren skal rengøres med jævne mellemrum og kun med rent vand. Tør den derefter grundigt af med en tør klud.

Ventilationsåbninger rengøres

Støvophobninger øger energiforbruget.

- Ventilationsåbningerne skal med jævne mellemrum rengøres med en børste eller en støvsuger (anvend fx afstøvningsbørsten til Miele-støvsugere).

Efter rengøring

- Sæt alle delene ind i køle-/fryseskabet.
- Tænd køle-/fryseskabet.
- Aktiver party-mode-funktionen ❄ et stykke tid, så kølezonen og frysezone hurtig bliver kold.
- Læg madvarerne ind i kølezonen, og luk døren.
- Skub fryseskufferne med frysevarer ind i frysezone, når temperaturen i frysezone er tilstrækkelig lav.
- Deaktiver party-mode-funktionen ❄, når en konstant frysezonetemperatur på min. -18°C er nået.

Afrimning

Kølezone afrimes automatisk.

Når kompressoren arbejder, kan der dannes rim og vanddråber på bagvæggen i kølezone. Det er ikke nødvendigt at fjerne rim og vanddråber.

Afrimningsvand løber via en afløbsrende og gennem et afløbshul ind i fordamningsystemet på bagsiden af køle-/fryseskabet. Afrimningsvandet fordamper automatisk via varmen fra kompressoren.

Hold renden til afløbsvand og afløbshullet til kondensvand rent. Afrimningsvandet skal altid kunne løbe uhindret bort.

Frysezone

Køle-/fryseskabet er udstyret med et NoFrost-system, så frysezone afrimer automatisk.



De fleste funktionsforstyrrelser og fejl, der måtte opstå i den daglige drift, vil man selv kunne udbedre. I mange tilfælde kan man spare tid og penge, da det ikke er nødvendigt at kontakte Miele Service.

Besøg www.miele.dk/support/customer-assistance for at få yderligere oplysninger om, hvordan du selv kan udbedre fejl.



Undlad så vidt muligt at åbne køle-/fryseskabet, indtil fejlen er udbedret, for at undgå unødigt køletab.

Generelle problemer med køle-/fryseskabet

Fejl	Årsag og udbedring
Køle-/fryseskabet køler ikke.	Køle-/fryseskabet er ikke tændt. ■ Tænd køle-/fryseskabet.
	Stikket er ikke sat korrekt i stikkontakten, eller køle-/fryseskabets stik er ikke sat korrekt i køle-/fryseskabets stikkontakt. ■ Sæt netstikket i stikkontakten og køle-/fryseskabets stik i køle-/fryseskabets stikkontakt.
	Sikringen i husinstallationen er udløst. Køle-/fryseskabet, spændingsforsyningen eller et andet produkt kan være defekt. ■ Kontakt en elfagmand eller Miele Service.
Temperaturdisplayet lyser, men køle-/fryseskabet har ingen kølekapacitet.	Demo-moden er tændt. Det gør det muligt for forhandleren at præsentere køleapparatet, uden at kølingen er tændt. Du har ikke brug for denne indstilling til privat brug. Demo-moden kan først slukkes 30 sekunder efter, at køle-/fryseskabet er blevet tændt. ■ Tryk på sensortasten  i 15 sekunder, indtil der lyder et akustisk signal. ■ Slip sensortasten  . Demo-mode er slukket. Køle-/fryseskabet genstarter.
Kompressoren kobler stadig hyppigere til og kører i længere tid, temperaturen i køle-/fryseskabet er for lav.	Ventilationsåbningerne/-arealerne er tildækkede eller støvede. ■ Undgå at tildække ventilationsåbningerne/-arealerne.



Småfejl udbedres

Fejl	Årsag og udbedring
	<ul style="list-style-type: none"> ■ Rengør ventilationsåbningerne/-arealerne regelmæssigt for støv.
	<p>Dørene i køle-/fryseskabet er blevet åbnet ofte, eller der er lagt store mængder friske madvarer i kølezonen eller til indfrysning i frysezonen.</p> <ul style="list-style-type: none"> ■ Dørene bør kun åbnes, når det er nødvendigt, og da i så kort tid som muligt. <p>Den rigtige temperatur indstilles automatisk igen efter nogen tid.</p>
	<p>Dørene er ikke lukket rigtigt. Der kan allerede have dannet sig et tykt lag is i fryseskabet.</p> <ul style="list-style-type: none"> ■ Luk dørene. <p>Den rigtige temperatur indstilles automatisk igen efter nogen tid.</p> <p>Hvis der allerede har dannet sig et tykt lag is, reduceres køleeffekten, hvorved energiforbruget stiger.</p> <ul style="list-style-type: none"> ■ Afrim køle-/fryseskabet, og gør det rent.
	<p>Rumtemperaturen er for høj. Jo højere rumtemperaturen er, desto længere tid kører kompressoren.</p> <ul style="list-style-type: none"> ■ Se vejledningen i afsnittet Installation - Opstillingssted.
	<p>Køle-/fryseskabet er ikke indbygget korrekt i nichen.</p> <ul style="list-style-type: none"> ■ Indbyg køle-/fryseskabet iht. anvisningerne i den vedlagte monteringsanvisning.
	<p>Temperaturen i køle-/fryseskabet er indstillet for lavt.</p> <ul style="list-style-type: none"> ■ Korrigér temperaturindstillingen.
	<p>Der er ilagt mange madvarer til indfrysning på én gang.</p> <ul style="list-style-type: none"> ■ Se venligst vejledningen i afsnittet Frysning og opbevaring.
	<p>Party-mode-funktionen ❄ er stadig tilkoblet.</p> <ul style="list-style-type: none"> ■ For at spare energi kan party-mode-funktionen ❄ frakobles før tid.

Fejl	Årsag og udbedring
<p>Temperaturen i køle/fryseskabet er for høj. Frysevarer (afhængigt af model) tøer muligvis op.</p>	<p>Dette er ikke en fejl. Den indstillede temperatur er for høj.</p> <ul style="list-style-type: none"> ■ Korriger temperaturindstillingen. ■ Kontroller temperaturen igen efter 24 timer. <hr/> <p>Omgivelsestemperaturen er lavere end den, køle-/fryseskabet er beregnet til. Kompressoren kobler sjældnere til, når omgivelsestemperaturen er for lav. Temperaturen i køle-/fryseskabet stiger.</p> <ul style="list-style-type: none"> ■ Se vejledningen i afsnittet Installation, Opstillingssted. ■ Øg omgivelsestemperaturen.
<p>Der lyder en alarm.</p>	<p>Køle-/fryseskabsdørene har været åbne i mere end ca. 2 minutter.</p> <ul style="list-style-type: none"> ■ Luk dørene.
<p>Frysevarerne er frosset fast.</p>	<p>Emballagen var ikke tør ved ilægning af madvarerne.</p> <ul style="list-style-type: none"> ■ Løsn frysevarerne med en stump genstand, fx skaffet af en ske.
<p>Området omkring fryseskabet føles varmt.</p>	<p>Dette er ikke en fejl! Opvarmningen forhindrer, at der dannes kondensvand i dørpakningens område.</p>
<p>Døren til frysezone kan ikke åbnes flere gange efter hinanden.</p>	<p>Dette er ingen fejl. På grund af sugevirkningen kan døren først åbnes igen efter ca. 1 min. uden anvendelse af magt.</p>
<p>Kraftig isdannelse på bagvæggen i køleskabet</p>	<p>Hylden i køleskabet er ikke sat korrekt ind.</p> <ul style="list-style-type: none"> ■ Placer hylden korrekt. Den øverste kant skal vende opad.
<p>Der var strømafbrydelse.</p>	<p>Under en strømafbrydelse stiger temperaturen i køle-/fryseskabet. Opbevaringstiden afkortes, og madvarernes kvalitet forringes.</p> <ul style="list-style-type: none"> ■ Hold så vidt muligt køle-/fryseskabet lukket under en strømafbrydelse, og læg ikke yderligere madvarer ind. ■ Kontroller madvarernes kvalitet efter strømafbrydelsen. ■ Kontroller afhængig af temperaturen, om madvarerne er tøet let eller helt op. Hvis det er tilfældet, skal madvarerne forarbejdes (koges eller steges), inden de fryses ned igen. ■ Smid i tvivlstilfælde optøede madvarer ud.

Småfejl udbedres

Lyset fungerer ikke

Fejl	Årsag og udbedring
Lyset fungerer ikke.	<p>Køle-/fryseskabet er ikke tændt. ■ Tænd køle-/fryseskabet.</p> <p>Hvis døren har stået åben i ca. 15 min., slukker lyset automatisk på grund af overopvarmning. Hvis dette ikke var årsagen, foreligger der en fejl.</p> <div data-bbox="404 424 1038 639" style="border: 1px solid gray; padding: 5px;"><p> Fare for elektrisk stød på grund af fritliggende ledninger. Hvis lysafdækningen tages af, kan man komme i berøring med strømførende dele. Fjern ikke lysafdækningen. LED-lyset bør kun repareres eller udskiftes af Miele Service.</p></div> <div data-bbox="404 655 1038 871" style="border: 1px solid gray; padding: 5px;"><p> Risiko for at komme til skade på LED-lys. Lyset svarer til risikogruppe RG 2. Hvis afdækningen er defekt, kan det skade øjnene. Kig ikke direkte på lyset med optiske instrumenter (en lup eller lignende), hvis lysafdækningen er beskadiget.</p></div> <p>■ Kontakt Miele Service.</p>

Støjårsager

Køle-/fryseskabet forårsager forskellige driftslyde under brugen.
 Ved lav køleeffekt arbejder køle-/fryseskabet energibesparende, men længere. Lydene er lavere.
 Ved høj køleeffekt køles madvarerne hurtigere.
 Lydene er højere.

Normale lyde	Hvad er årsagen til lydene?
Hvæsen, rislen	Der sprøjtes kølemiddel ind i kølekredsløbet.
Boblen, klukken, snurren	Der flyder kølemiddel gennem rørene.
Brummen	Køle-/fryseskabet køler.
Klikken	Termostaten til- og frakobler kompressoren.
Surren, susen	Ventilatoren kører. Den automatiske døråbner (afhængigt af model) åbner eller lukker køle-/fryseskabsdøren.
Knæklyde	Materialet i køle-/fryseskabet udvider sig.
Raslen	Ventiler eller flapper er aktive.
Summen (køle-/fryseskabe med vandbeholder)	Vandet pumpes ud af vandbeholderen.
Slubren (køle-/fryseskabe med dørlukningsdæmper)	Døre med dørlukningsdæmper åbnes eller lukkes.

Husk på, at kompressor- og strømningsslyde i kølekredsløbet ikke kan undgås.

Småfejl udbedres

Lyde	Årsag og udbedring
Vibrering, klappen, klirren	Køle-/fryseskabet står ujævnt. Juster køle-/fryseskabet ved hjælp af et vaterpas. Anvend de indstillelige ben under køle-/fryseskabet (afhængig af model).
	Ved indbygningsprodukter: Skub i en indbygningsniche fra 140 mm de inkluderede stabiliseringskinner ind i bunden af køle-/fryseskabet.
	Køle-/fryseskabet berører et køkkenskab eller andre produkter. Ryk køle-/fryseskabet væk.
	Skuffer, kurve eller hylder sidder ustabilt eller i klemme. Kontroller de udtagelige dele, og sæt dem ind igen.
	Flasker eller beholdere rører hinanden. Ryk flaskerne eller beholderne lidt væk fra hinanden.
	Transportledningsholderen (afhængig af model) hænger stadig på produktets bagvæg. Fjern transportledningsholderen.

Under miele.dk/Services findes informationer om, hvordan man selv kan udbedre småfejl og bestille reservedele.

Kontakt i tilfælde af fejl

Kontakt forhandleren eller Miele Kundecenter, hvis det ikke er muligt selv at udbedre fejlen.

Miele Service kan kontaktes online via miele.dk/service.

Kontaktdata til Miele Service findes i slutningen af denne brugsanvisning.

Oplys modelbetegnelse og serienummer ved henvendelse til Miele. Begge oplysninger kan findes på typeskiltet inde i køle-/fryseskabet eller, afhængigt af modellen, i indstillings-mode under Informationer **i**.

Typeskiltet sidder inde i køle-/fryseskabet.

EPREL- database

Fra 1. marts 2021 findes informationerne om energimærkning og krav til økodesign i den europæiske produktdatabase (EPREL). Produkt databasen kan ses her: <https://eprel.ec.europa.eu/>. Her bliver du bedt om at indtaste model.

Modebetegnelsen kan findes på typeskiltet inde i køle-/fryseskabet eller, afhængigt af modellen, i indstillings-mode under Informationer **i**.

Miele			
E-Nr.: XXXXXXXXXXX / XX	FD: XXXX	XXXXXXXXXXXXXX	Z-Nr.: XXXXXX
Type / Тип / Тип	XXXXXXXXXX	XXXXXXXXXX	XXXXXXXXXXXXXXXXXXXX
REFRIGERATOR / KÜHLSCHRANK / ХОЛОДИЛЬНИК			
Class/Klasse/Kласс: SN-T			
total volume / Gesamtvolumen / Общий объем			
Fridge comp. / Kühlfach / Холодильное отделение			
Chill comp. / Kaltlagerfach / Объем нулевой камеры			
Refrigeration load / Verdichter / Нагрузка при охлаждении			
Defrost heater load / Abtauheizung / Нагрузка тена для разморозки			
Refrigerant / Kältemittel / Хладагент R600a			
Fridge comp. / Kühlfach / Холодильное отделение			

Miele Service

- Service inden for kort tid
- Lokale Miele-serviceteknikere i landsdækkende servicenet
- Teknikerne er specialuddannede i Miele's produkter
- Centralt dirigerede servicevogne
- Stor reservedelsbeholdning i servicevognen
- Originale Miele-reservedele
- 24 måneders garanti på alle fabriksnye Miele-produkter, -reservedele og reparationer
- Garanteret levering af reservedele i mange år efter at produktet er taget ud af salgsprogrammet

Reparationservice

Får du brug for reparationservice, klarer vi det hurtigt med egen serviceafdeling. Vi har over hele landet mere end 60 lokalt boende serviceteknikere og er derfor altid tæt på kunderne. Ventetiden på at få besøg af en servicetekniker er normalt kun ganske få dage, så dit produkt hurtigt er klar til brug igen. Dette kan vi gøre i kraft af vores store stab af serviceteknikere, som kører i centralt dirigerede servicevogne.

Teknikeren medbringer en stor mængde originale Miele-reservedele i sin servicevogn. Dette bevirker, at langt de fleste reparationer klares med det samme uden yderligere servicebesøg.

Rygraden i god service er dygtige serviceteknikere. Alle vores teknikere har en relevant faglig håndværksmæssig uddannelse, og denne suppleres løbende med Miele's egen uddannelse i drift, vedligeholdelse og reparation af vores produkter. Du kan derfor også altid få råd og vejledning om produkternes drift og vedligeholdelse.

Servicebestilling

Kontakt Miele Kundecenter via miele.dk/service

Miele's garanti

De efterfølgende bestemmelser om garanti omfatter udelukkende fabriksnye produkter. Garantien er gældende 24 mdr. fra købsdato, når der forevises kvittering, regning eller tilsvarende, hvoraf købsdato fremgår. Funktionssvigt på produkterne, der skyldes installationsmæssige forhold, dækkes ikke af garantien. Garantien indskrænker ikke købers rettigheder if. lovgivningen over for Miele.

Miele's garanti omfatter:

Fabriksnye produkter beregnet til private husholdninger og anvendt til rette formål. Fabrikations- og materialefejl, såfremt disse fejl konstateres under produktets normale brug.

For mindre øer, hvor færgetransport er påkrævet, Grønland og Færøerne gælder dog særlige bestemmelser.

Miele's garanti indebærer:

For store produkter betaler Miele alle udgifter til reservedele, arbejds løn og rejseudgifter for teknikker. Såfremt Miele skønner det nødvendigt, at produktet sendes til et Miele værksted, betaler Miele alle fragtudgifter hertil. For små produkter betaler Miele alle udgifter til reservedele og arbejds løn, hvorimod fremsendelse af produktet sker for købers regning og risiko. Efter udbedring af fejlen sker returnering af produktet for Miele's regning og risiko. Dele udskiftet ved en sådan reparation tilhører Miele.

Miele's garanti omfatter ikke:

- Fejl eller skader opstået direkte eller indirekte som følge af overlast, fejlbehandling, misbrug, skødesløs behandling, mangelfuld vedligeholdelse, fejlagtig indbygning, opstilling og tilslutning, spændingsvariationer og elektriske forstyrrelser eller ved reparation udført af andre end de af Miele autoriserede teknikere.
- Fejl eller skader opstået som følge af erhvervsmæssig eller anden brug af produkter, der er beregnet til private husholdninger.
- Erstatning for eventuelle følgeskader, herunder skader på andre genstande, driftstab etc., medmindre andet er lovmæssigt fastlagt.

Uberettiget tilkaldelse af Miele Service:

Inden Miele Service tilkaldes, kontrolleres de fejlmuligheder, det er muligt selv at udbedre. Såfremt kravet om udbedring er uberettiget, eksempelvis hvis produktets svigt skyldes en defekt sikring eller et defekt afløb, påhviler det kunden selv at betale de omkostninger, der er forbundet med at have tilkaldt service.

Transportskader:

Skulle produktet have fået en transport-skade under en transport, som køber selv har sørget for, rettes omgående henvendelse til den forhandler, hvor produktet er købt.

Lov om køb:

Bestemmelserne vedrørende garanti er gældende fra ikrafttrædelse af Lov om køb år 2002. Garantien fratager ikke køber adgang til at gøre et eventuelt ansvar efter købeloven gældende over for den forhandler, hvor produktet er købt. Henvendelse til Miele A/S virker samtidig som reklamation over for forhandleren.

Indberetning:

Ønskes fejlen ikke afhjulpel omgående, skal eventuelle krav i henhold til Miele's garanti sammen med den fornødne dokumentation for købsdato være indsendt skriftligt inden garantiens udløb til Miele A/S

Erhvervsvej 2, Postboks 1371
DK - 2600 Glostrup.

Miele A/S
Erhvervsvej 2
2600 Glostrup
www.miele.dk

Kontakt: miele.dk/service

Miele & Cie. KG
Carl-Miele-Straße 29
33332 Gütersloh
Tyskland

KD 7713 E, KD 7714 E, KD 7724 E

da-DK

M.-Nr. 12 083 570 / 03 / 002