

## Návod k obsluze a montáži Výsuvný odsavač par



Před instalací a uvedením přístroje do provozu si **bezpodmínečně** přečtěte tento návod k obsluze a montáži. Ochráníte tak sebe a zabráníte škodám.

# Obsah

---

<b>Bezpečnostní pokyny a varovná upozornění</b> .....	<b>4</b>
<b>Udržitelnost a ochrana životního prostředí</b> .....	<b>10</b>
<b>Seznámení</b> .....	<b>11</b>
Popis odsavače par .....	11
Příslušenství .....	12
Tukové filtry a panel .....	12
Pachové filtry .....	12
Osvětlení varných zón .....	12
Funkce .....	12
Stupně výkonu ventilátoru .....	13
Funkce doběhu .....	13
Počítadla provozních hodin .....	13
Síťové spojení .....	13
Učící se funkce Con@ctivity .....	14
Systém řízení výkonu .....	14
<b>Uvedení do provozu</b> .....	<b>15</b>
Volba odtahového nebo cirkulačního provozu .....	15
Zapojení do sítě .....	16
Předpoklady pro síťové spojení .....	16
Provedení funkcí Scan & Connect .....	16
Odhlášení WiFi a dálkového ovladače .....	16
Aktivace funkce Con@ctivity .....	17
Aktivace funkce Con@ctivity 3.0 přes domácí síť WiFi .....	17
Aktivace funkce Con@ctivity 3.0 přes přímé WiFi připojení .....	17
Přihlášení dálkového ovladače .....	18
Odhlášení dálkového ovladače .....	18
<b>Obsluha</b> .....	<b>19</b>
Zapnutí ventilátoru .....	19
Volba stupně výkonu .....	19
Volba doby doběhu .....	19
Vypnutí ventilátoru .....	19
Doběh při provozu Plug&Play .....	19
Zapnutí osvětlení varných zón .....	20
Ztlumení jasu osvětlení varných zón .....	20
Vypnutí osvětlení varných zón .....	20
Zasunutí vedení výparů .....	20
Vaření s funkcí Con@ctivity .....	20
Dočasná deaktivace funkce Con@ctivity .....	21
<b>Úprava nastavení</b> .....	<b>22</b>
Intervaly počítadla provozních hodin tukových filtrů .....	22
Intervaly počítadla provozních hodin pachového filtru .....	22

Deaktivace/aktivace řízení výkonu .....	23
Snížení výšky odsávání .....	24
<b>Tipy pro úsporu energie .....</b>	<b>25</b>
<b>Čištění a ošetřování .....</b>	<b>26</b>
Plášť .....	26
Zvláštní informace pro nerezové plochy .....	26
Tukové filtry a panel pro postranní odsávání .....	26
Vyjmutí panelu .....	28
Čištění záchytné vany .....	28
Nasazení panelu .....	29
Vynulování počítadla provozních hodin tukových filtrů .....	29
Výměna tukových filtrů .....	29
Pachové filtry .....	30
Vynulování počítadla provozních hodin pachových filtrů .....	30
Likvidace pachového filtru .....	30
Regenerovatelné pachové filtry .....	30
<b>Servisní služba .....</b>	<b>31</b>
Kontakt při závadách .....	31
Umístění typového štítku .....	31
Záruka .....	31
Autorská práva a licence .....	31
<b>Instalace .....</b>	<b>32</b>
Před instalací .....	32
Instalační materiál .....	32
Rozměry přístroje .....	33
Rozměry pro vestavbu .....	34
Příklady vestavby .....	42
Utěsnění spár .....	43
Odtahové potrubí .....	44
Zpětná klapka .....	44
Elektrické připojení .....	45
<b>Technické údaje .....</b>	<b>46</b>
Příslušenství k dokoupení pro cirkulační provoz .....	46
Prohlášení o shodě .....	46

## Bezpečnostní pokyny a varovná upozornění

Tento odsavač par odpovídá předepsaným bezpečnostním předpisům. Neodborné používání však může vést k poranění osob a věcným škodám.

Než odsavač par uvedete do provozu, přečtěte si pozorně návod k obsluze a montáži. Obsahuje důležité pokyny pro montáž, bezpečnost, používání a údržbu. Tím ochráníte sebe a zabráníte škodám na odsavači par.

Podle normy IEC 60335-1 upozorňuje Miele výslovně na to, že je bezpodmínečně nutné přečíst si a dodržovat kapitolu věnovanou instalaci přístroje a bezpečnostní pokyny a varovná upozornění.

Miele neodpovídá za škody, které vzniknou v důsledku nedbání těchto pokynů.

Návod k obsluze a montáži uschovejte a předejte ho případnému novému majiteli.

### Používání ke stanovenému účelu

- ▶ Tento odsavač par není určen pro používání venku.
- ▶ Používejte odsavač par výhradně v rámci domácnosti pro odsávání a čištění výparů z vaření, které vznikají při přípravě pokrmů. Všechny ostatní způsoby použití jsou nepřipustné.

▶ Osoby, které kvůli svým fyzickým, smyslovým nebo duševním schopnostem nebo kvůli své nezkušenosti nebo neznalosti nejsou schopné odsavač par samy bezpečně obsluhovat, musí být při obsluze pod dozorem.

Tyto osoby smí odsavač par používat bez dozoru jen tehdy, pokud jim byla jeho obsluha vysvětlena tak, že ho dokážou obsluhovat bezpečně. Musí být schopné rozpoznat a chápat možná nebezpečí v případě chybné obsluhy.

### Děti v domácnosti

- ▶ Děti mladší osmi let se nesmí samy pohybovat v blízkosti odsavače par, ledaže by byly pod stálým dozorem.
- ▶ Děti starší než osm let smí odsavač par obsluhovat bez dozoru jen tehdy, když jim byl vysvětlen tak, že ho mohou obsluhovat bezpečně. Děti musí být schopné rozpoznat a chápat možná nebezpečí v případě chybné obsluhy.
- ▶ Děti nesmí odsavač par bez dozoru čistit ani na něm provádět údržbu.

# Bezpečnostní pokyny a varovná upozornění

---

- ▶ Dávejte pozor na děti, které se zdržují v blízkosti odsávače par. Nikdy jim nedovolte, aby si s odsávačem hrály.
- ▶ Nebezpečí udušení. Děti by si mohly hrát s obalovým materiálem, např. fólií, mohly by se do ní balit nebo si ji dávat přes hlavu a udusit se. Obalový materiál uchovávejte mimo dosah dětí.

## Technická bezpečnost

- ▶ Neodborně provedenými instalačními a údržbářskými pracemi nebo opravami může být uživatel vystaven značným nebezpečím. Instalační a údržbářské práce nebo opravy smí provádět pouze kvalifikovaní pracovníci pověřeni společností Miele.
- ▶ Poškozený odsávač par může ohrozit Vaši bezpečnost. Zkontrolujte ho, zda není viditelně poškozený. Poškozený odsávač par nikdy neuvádějte do provozu.
- ▶ Elektrická bezpečnost odsávače par je zajištěna jen tehdy, je-li připojen na elektrický systém s ochranným vodičem nainstalovaný podle předpisů. Tento základní bezpečnostní požadavek musí být splněný. V případě pochybností nechte elektrickou instalaci zkontrolovat kvalifikovaným elektrikářem.
- ▶ Občasný nebo trvalý provoz na soběstačném nebo se sítí nesynchronizovaném zařízení pro napájení energií (jako např. ostrovní síť, záložní systémy) je možný. Předpokladem provozu je, aby u zařízení pro napájení energií byly dodrženy specifikace normy EN 50160 nebo srovnatelné.  
Bezpečnostní opatření stanovená pro domovní instalaci a pro tento výrobek Miele musí být co do své funkce a způsobu práce zajištěna i v ostrovním provozu nebo v provozu nesynchronizovaném se sítí nebo být v instalaci nahrazena rovnocennými opatřeními. Jak je popsáno například v aktuálním vydání VDE-AR-E 2510-2.
- ▶ Připojovací údaje (frekvence a napětí) uvedené na typovém štítku odsávače par musí bezpodmínečně souhlasit s odpovídajícími parametry elektrické sítě, aby se odsávač par nepoškodil. Před připojením připojovací údaje porovnejte. V případě pochybností se zeptejte kvalifikovaného elektrikáře.
- ▶ Rozbočovací vícenásobné zásuvky a prodlužovací kabely neposkytují nutnou bezpečnost (nebezpečí požáru). Odsávač par pomocí nich k elektrické síti nepřipojujte.
- ▶ Používejte odsávač par jen v namontovaném stavu, aby byla zajištěna bezpečná funkce.

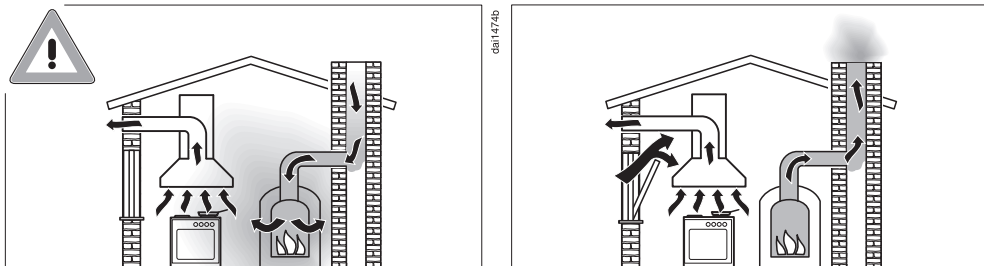
## Bezpečnostní pokyny a varovná upozornění

---

- ▶ Tento odsávač par nesmí být provozován na nestabilních místech (např. na lodi).
- ▶ Dotyk přípojů pod napětím stejně jako změna elektrické a mechanické konstrukce Vás ohrožují a mohou vést k poruchám funkce odsávače par.  
Plášť přístroje otevírejte jen podle popisu v rámci montáže a čištění. Nikdy neotvírejte další části pláště.
- ▶ Opravy odsávače par smí provádět pouze servisní služba Miele, jinak zaniká nárok na záruku.
- ▶ Poškozený přípojovací kabel smí vyměnit jen kvalifikovaný odborník.
- ▶ Žárovky osvětlení jsou pevně zabudované. Výměnu smí provádět jen kvalifikovaný pracovník pověřený společností Miele nebo servisní služba Miele.
- ▶ Při pracích spojených s instalací a údržbou jakož i při opravách musí být odsávač par odpojený od elektrické sítě. Odpojený od elektrické sítě je jen tehdy, když
  - jsou vypnuté jističe elektrické instalace nebo
  - je úplně vyšroubovaná šroubovací pojistka elektrické instalace nebo
  - je vytažená elektrická zástrčka (je-li k dispozici) ze zásuvky. Při vytažování zástrčky netahejte za přípojovací síťový kabel, nýbrž za zástrčku.

# Bezpečnostní pokyny a varovná upozornění

## Současný provoz s topeništěm závislým na vzduchu z místnosti



### ⚠ Nebezpečí otravy spaliny.

Při současném používání odsavače par a topeniště závislého na vzduchu ze stejné místnosti nebo sdruženého větrání buďte mimořádně opatrní.

Topeniště závislá na vzduchu z místnosti nasávají vzduch potřebný k hoření z prostoru instalace a svoje zplodiny odvádí ven prostřednictvím zařízení na odtah zplodin (např. komínem). Mohou to být např. topná zařízení na plyn, olej, dřevo nebo uhlí, průtokové ohřívače, zařízení na ohřev teplé vody, plynové varné desky nebo plynové pečicí trouby.

Odsavač par odvádí vzduch z kuchyně a sousedních místností. Platí to pro tyto provozní způsoby:

- odtahový provoz,
- cirkulační provoz s boxem pro cirkulační provoz umístěným mimo místnost.

Bez dostatečného přívodu vzduchu vzniká podtlak. Topeniště není zásobováno dostatečným množstvím vzduchu. Spalování je tak negativně ovlivněno.

Jedovaté zplodiny mohou být nasávány z komínu nebo odtahové šachty do obytných místností.

Může být ohrožen život.

## Bezpečnostní pokyny a varovná upozornění

Bezpečný provoz je možný, když bude při současném provozu odsavače par a topeniště závislého na vzduchu z místnosti nebo sdruženého větrání dosaženo podtlaku nejvýše 4 Pa (0,04 mbar), kdy je zaručeno, že nedojde k nasávání zplodin z topeniště zpět do místnosti.

Lze toho dosáhnout tím, že neuzavíratelnými otvory, např. ve dveřích nebo oknech, bude moci do místnosti proudit vzduch potřebný pro spalování. Přitom je nutné dbát na dostatečný průřez přírodního otvoru vzduchu. Samostatná větrací mřížka ve zdi zpravidla nezaručuje dostatečný přívod vzduchu.

Při posouzení je třeba brát v potaz vzájemné propojení větrání celého obydlí. Ohledně toho se poraďte s příslušným kominickým mistrem.

Je-li odsavač par provozován v režimu s cirkulací vzduchu, kdy je vzduch veden zpět do prostoru instalace, je současný provoz topeniště závislého na vzduchu z místnosti nezávadný.

### Provozní zásady

- ▶ **Nebezpečí rozdrčení!** Když se zasouvá nebo vysouvá vedení výparů, nesahejte do prostoru jeho pohybu.
- ▶ **Otevřený oheň představuje nebezpečí požáru.**  
Nikdy nepracujte s otevřeným ohněm pod odsavačem par. Tak je například zakázáno flambování a grilování na otevřeném ohni. Zapnutý odsavač par nasává plameny do filtru. Může se vznítit usazený tuk.
- ▶ **Kondenzační voda může vést k poškození odsavače par korozí.**  
Když používáte varnou zónu, vždy zapněte odsavač par, aby se nemohl hromadit kondenzát.
- ▶ **Přehřáté oleje a tuky se mohou samy vznítit a tím vyvolat požár odsavače par.**  
Když pracujete s oleji a tuky, dohlížejte na hrnce, pánve a fritézy. Také na grilování na elektrických grilech proto musíte stále dohlížet.
- ▶ **Usazený tuk a nečistoty narušují funkci odsavače par.**  
Odsavač par nikdy nepoužívejte bez tukových filtrů, abyste zajistili čištění výparů z vaření.
- ▶ **Pamatujte na to, že se odsavač par při vaření může silně zahřát teplem stoupajícím nahoru.**  
Pláště a tukových filtrů se dotýkejte až po vychladnutí odsavače par.

## Odborná instalace

- ▶ Povšimněte si u svého přístroje na vaření údajů výrobce, zda je povolen jeho provoz v kombinaci s odsavačem par.
- ▶ Výsuvný odsavač par nesmí být montován vedle topenišť na tuhá paliva.
- ▶ Odsavač par nesmí být provozován v kombinaci s plynovou varnou deskou.
- ▶ Ohledně upevnění výsuvného odsavače par je nutné dbát údajů v kapitole „Instalace“.
- ▶ Součásti mohou mít ostré hrany a vést ke zranění. Při montáži noste rukavice poskytující ochranu proti pořezání.
- ▶ Instalované odtahové potrubí musí být tvořeno pouze trubkami nebo hadicemi z nehořlavých materiálů. Jsou k dostání ve specializovaných prodejnách nebo u servisní služby.
- ▶ Odtah nesmí být veden ani do používaného kouřového nebo odtahového komínu, ani do šachty, která slouží k ventilaci instalačních místností s topeništi.
- ▶ Má-li být odtah zaveden do nepoužívaného kouřového nebo odtahového komínu, respektujte úřední předpisy.

## Čištění a ošetřování

- ▶ Pokud nebude čištění provedeno dle pokynů v tomto návodu k obsluze, hrozí nebezpečí požáru.
- ▶ Pára z parního čisticího zařízení se může dostat k součástem pod napětím a vyvolat zkrat. Na čištění odsavače par nikdy nepoužívejte parní čisticí zařízení.

## Příslušenství a náhradní díly

- ▶ Používejte výhradně originální příslušenství Miele. Pokud budou namontovány nebo vestavěny jiné díly, zaniká veškerá záruka nebo ručení poskytované společností Miele.
- ▶ Pouze u originálních náhradních dílů Miele garantuje, že budou splňovat bezpečnostní požadavky. Vadné díly smíte nahradit jen originálními náhradními díly.
- ▶ Miele Vám poskytuje až 15letou, nejméně však 10letou záruku dodání náhradních dílů pro zachování funkčnosti po skončení sériové výroby Vašeho odsavače par.

# Udržitelnost a ochrana životního prostředí

---

## Likvidace obalu

Obal slouží k manipulaci a chrání přístroj před poškozením během přepravy.

Obalové materiály byly zvoleny s přihlédnutím k aspektům ochrany životního prostředí a k možnostem jejich likvidace a obecně jsou recyklovatelné.

Vrácení obalů do materiálového cyklu šetří suroviny. Využívejte sběrná místa cenných materiálů a možnosti vrácení.

Přepravní obaly odebere zpět Váš specializovaný prodejce Miele.

## Likvidace starého přístroje

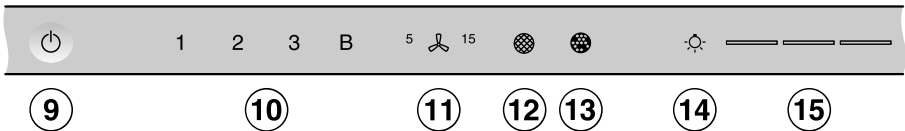
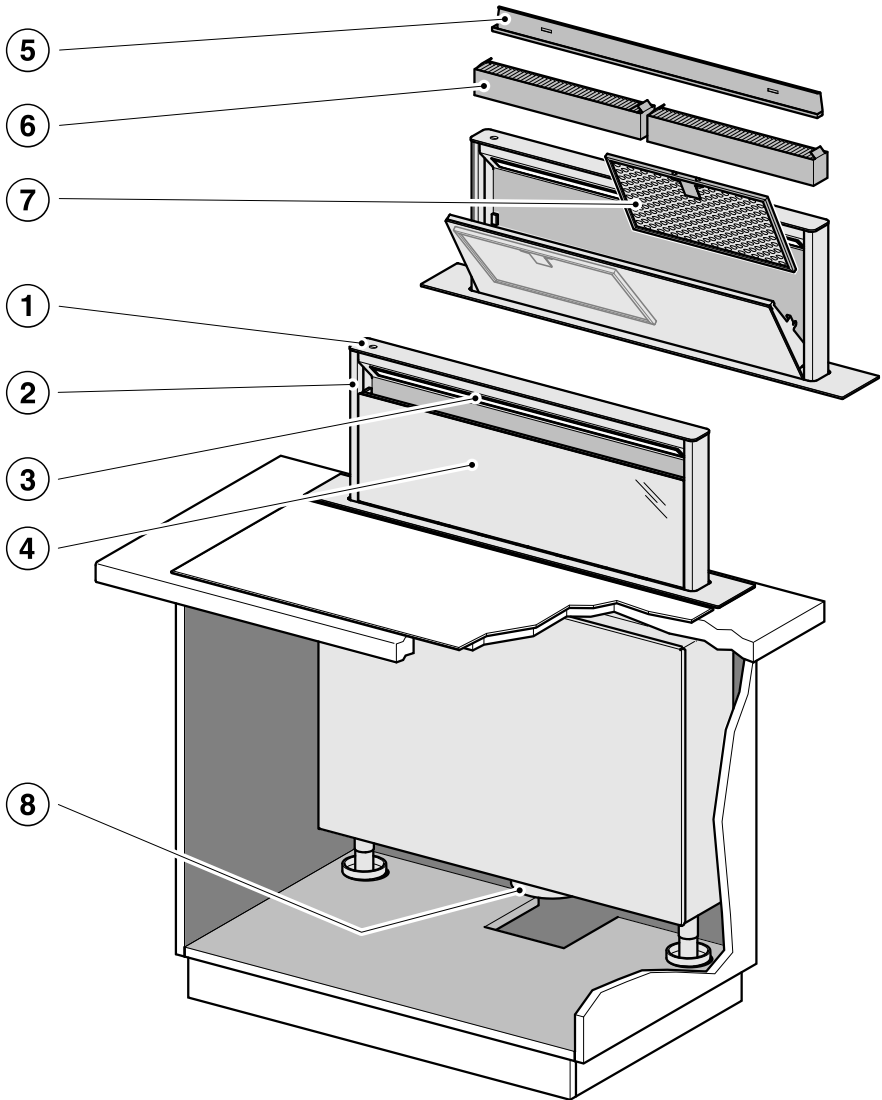
Elektrické a elektronické přístroje často obsahují cenné materiály. Obsahují také určité látky, směsi a díly, které byly nutné pro jejich funkci a bezpečnost.

V domovním odpadu a při neodborném nakládání mohou poškodit lidské zdraví a životní prostředí. Svůj starý přístroj proto v žádném případě nedávejte do domovního odpadu.



Místo toho využijte oficiální sběrná a vratná místa pro bezplatné odevzdávání a zužitkování elektrických a elektronických přístrojů zřízená obcemi, prodejci nebo společnostmi Miele. Podle zákona jste sami zodpovědní za vymazání případných osobních údajů na likvidovaném starém přístroji. Ze zákona máte povinnost vyjmout a přitom nezničit staré baterie a staré akumulátory, které nejsou pevně uzavřené v přístroji, a lampy, které lze vyjmout bez zničení. Zanechte je do vhodné sběrný, kde je můžete bezplatně odevzdat. Postarejte se prosím o to, aby byl Váš starý přístroj až do doby odvezení uložen mimo dosah dětí.

## Popis odsavače par



# Seznámení

- ① ovládací prvky
- ② výsuvné vedení výparů
- ③ osvětlení varné desky
- ④ panel pro postranní odsávání
- ⑤ záchytná vana
- ⑥ pachové filtry  
Pachové filtry na jedno použití nebo regenerovatelné (příslušenství k dokoupení pro cirkulační provoz)
- ⑦ tukový filtr
- ⑧ přípojka odtahu
- ⑨ senzorové tlačítko pro zapnutí a vypnutí odsavače par
- ⑩ senzorová tlačítka pro zapnutí a vypnutí ventilátoru a pro nastavení jeho výkonu
- ⑪ senzorové tlačítko pro funkci doběhu
- ⑫ senzorové tlačítko pro počítadlo provozních hodin tukových filtrů
- ⑬ senzorové tlačítko pro počítadlo provozních hodin pachových filtrů
- ⑭ Zapnutí/vypnutí/ztlumení osvětlení varných zón
- ⑮ senzorová tlačítka pro zvolení a zobrazení stupňů výkonu

## Příslušenství

### Tukové filtry a panel

Panel pro odsávání v krajích a opakovaně použitelné kovové tukové filtry v přístroji zachycují pevné částice kuchyňských výparů (mastnotu, prach apod.) a brání tak znečištění odsavače par.

### Nebezpečí požáru

Mastnotou nasycené tukové filtry jsou hořlavé.

Čistěte tukové filtry v pravidelných intervalech.

Silně znečištěné tukové filtry snižují sací výkon a vedou k většímu znečištění odsavače par a kuchyně.

### Pachové filtry

Při cirkulačním provozu a cirkulačním provozu Plug&Play se musí navíc k tukovým filtrům používat 2 pachové filtry. Váhou pachové látky vznikající při vaření.

Pachové filtry jsou k dostání jako příslušenství k dokoupení. K dispozici jsou pachové filtry, které musí být po uplynutí dané doby provozu vyměněny, a pachové filtry, které je možno regenerovat.

### Osvětlení varných zón

Osvětlení varných zón můžete zapínat a vypínat nezávisle na ventilátoru a můžete tlumit jeho jas.

### Funkce

#### Odtahový provoz

Odsavač par nasává výpary z vaření. Vzduch je přitom veden a čištěn panelem pro postranní odsávání a tukovými filtry. Nakonec je vzduch vyveden ven.

#### Cirkulační provoz

(s montážní sadou a pachovým filtrem jako příslušenstvím k dokoupení)

Nasátý vzduch je čištěn panelem pro postranní odsávání a tukovými filtry a navíc pachovými filtry. Potom je vzduch veden zpět do kuchyně.

Při cirkulačním provozu doporučujeme vést vzduch do kuchyně potrubím s výstupem například v panelu soklu.

## Cirkulační provoz Plug&Play

Pokud se do místosti montáže nevejde vzduchovod, je při provozu Plug&Play také možné vést vzduch do soklu pod kuchyňský nábytek. Povšimněte si k tomu kapitoly „Instalace“.

## Větrání kuchyně

Při provozu odsavače par se postarejte o dobré větrání kuchyně.

V odtahovém provozu se dovnitř proudícím vzduchem zlepší účinnost odsavače par.

V cirkulačním provozu zůstává vlhkost vznikající při vaření v kuchyni. Větrání pomáhá odvést vlhkost.

## Stupně výkonu ventilátoru

Pro mírnou až silnou tvorbu výparů, zápachů nebo tepla máte k dispozici stupně výkonu **1** až **3**.

S narůstající tvorbou výparů, zápachů nebo tepla zvyšte stupeň výkonu.

Pro dočasnou velmi silnou tvorbu výparů, zápachů nebo tepla, např. při osmahnutí, jsou Vám k dispozici dva intenzivní stupeň **B**, a **B+**. Intenzivní stupně se po několika minutách automaticky přepnou dolů.


## Funkce doběhu


Funkce doběhu se postará o automatické vypnutí odsavače par po předvolené době.

Vzduch v kuchyni se po vaření vyčistí od zbývajících výparů a zápachů. Vyhnete se zbytkům v odsavači par a z nich vznikajících zápachů.

## Počítadla provozních hodin

Odsavač par ukládá do paměti dobu, po kterou je v provozu.

Když svítí symbol tukového filtru , musíte vyčistit tukové filtry.

Když svítí symbol pachového filtru , musíte vyměnit pachové filtry nebo je regenerovat, pokud jsou pro to vhodné.

Intervaly počítadel provozních hodin můžete přizpůsobit svým kuchařským zvyklostem.

Pokud odsavač par provozujete v odtahovém režimu, deaktivujte počítadlo provozních hodin pachového filtru.

## Síťové spojení

Váš odsavač par je vybavený integrovaným WiFi modulem. WiFi modul umožňuje síťové spojení s vaší domácí sítí a používání aplikace Miele na mobilním koncovém zařízení.

Po připojení odsavače par přes WiFi se spojení automaticky obnoví při každém dalším zapnutí.

Zajistěte, aby byl v místě instalace odsavače par dostatečně silný signál vaší WiFi sítě.

Zapojením odsavače par do vaší WiFi sítě se zvýší spotřeba elektrické energie, i když odsavač par bude vypnutý.

## Chytré doplňky prostřednictvím aplikace Miele\*

Síťové spojení prostřednictvím aplikace Miele vám umožní přístup k mnoha chytrým doplňkům, jako je například:

- zjišťování stavových informací
- použití dalších užitečných funkcí
- aktualizacemi softwaru udržovat odsavač par v aktuálním stavu vývoje Miele

# Seznámení

---

Další podrobnosti o chytrých doplňcích najdete na webové stránce Miele, v Apple App Store® nebo v Google Play Store™.

\* Doplňková digitální nabídka společnosti Miele & Cie. KG. V závislosti na modelu a zemi se může lišit rozsah funkcí. Nutný je váš souhlas se Všeobecnými obchodními podmínkami a informacemi o ochraně osobních údajů pro digitální výrobky a služby od společnosti Miele v°aplikaci Miele. Společnost Miele si vyhrazuje právo digitální nabídky kdykoli změnit nebo ukončit.

## Učící se funkce Con@ctivity

Pomocí funkce Con@ctivity je odsavač par ovládán automaticky v závislosti na varné desce. Předpokladem je, že odsavač par i varná deska Miele jsou zapojeny do domácí WiFi sítě nebo disponují přímým WiFi připojením.

Odsavač par můžete také během automatického provozu kdykoli ovládat ručně.

Pokud například volíte pravidelně vyšší stupeň výkonu, automatický provoz se přizpůsobí Vašemu chování (Miele Con@ctivity Plus).

## Systém řízení výkonu

Odsavač par je vybavený systémem řízení výkonu. Systém řízení výkonu slouží k úspoře elektrické energie. Zajišťuje, aby se ventilátor automaticky přepínal dolů a vypínalo se osvětlení.

- Druhý intenzivní stupeň se po 2 minutách přepne dolů na první intenzivní stupeň (i při deaktivovaném systému řízení výkonu).


První intenzivní stupeň se po 5 minutách automaticky přepne dolů na stupeň **3**.

- Ze stupňů výkonu 3, 2 nebo 1 následuje po 2 hodinách přepnutí dolů o jeden stupeň a pak dojde v 30minutových krocích k vypnutí.
- Zapnuté osvětlení varných zón se po 12 hodinách automaticky vypne.




## Volba odtahového nebo cirkulačního provozu


Odsavač par je vhodný pro odtahový i cirkulační provoz. Výkon ventilátoru se přizpůsobí zvolenému provoznímu způsobu. Z výroby je nastavený cirkulační provoz. Pro odtahový provoz musíte odsavač par přestavit.


Přestavení na odtahový provoz se provádí deaktivací počítadla provozních hodin pachového(ých) filtru(ů).

- Stiskněte tlačítko zap./vyp.  při zanesutém vedení výparů.


Všechny symboly svítí sníženým jasem.

- Podržte stisknuté tlačítko doběh <sup>5</sup> 15, dokud se nerozsvítí symboly tukového filtru  a pachového filtru .

- Stiskněte symbol pachového filtru .

Bliká symbol pachového filtru  a některý údaj ukazatele stupňů ventilátoru.

- Stiskněte tlačítko **B**.

- Potvrďte postup tlačítkem pachový filtr .

Zhasnou všechny kontrolky.


Odtahový provoz je nastavený.



Jestliže potvrzení neprovedete do 4 minut, zůstane zachované staré nastavení.

## Aktivace/deaktivace Plug&Play

- Stiskněte vypínač .

Všechny symboly svítí sníženým jasem.

- Podržte stisknuté tlačítko doběh <sup>5</sup> 15.

Po několika sekundách se rozsvítí symboly tukového filtru  a pachového filtru , po dalších 7 sekundách se rozsvítí údaj **1** ukazatele stupňů ventilátoru.

- Potom postupně stiskněte

- tlačítko **1**,

- tlačítko osvětlení  a znovu

- tlačítko osvětlení .

Když je provoz Plug&Play deaktivovaný, blikají údaje **1** a **3**.

Když je aktivovaný, údaje **1** a **3** trvale svítí.

- Pro aktivaci stiskněte tlačítko **B**.

Údaje **1** a **3** trvale svítí.

- Pro deaktivaci stiskněte tlačítko **1**.

Údaje **1** a **3** blikají.

- Potvrďte postup tlačítkem doběh <sup>5</sup> 15.

Všechny indikátory zhasnou.

# Uvedení do provozu

## Zapojení do sítě

### Předpoklady pro síťové spojení

Pro síťové spojení musí být splněny tyto předpoklady:

1. V místě instalace je k dispozici domácí síť.  
Připravte si heslo WiFi.
2. Na mobilním koncovém zařízení je k dispozici aplikace Miele.
3. Máte uživatelský účet v aplikaci Miele.

### Provedení funkcí Scan & Connect

- Naskenujte QR kód.

Pokud jste nainstalovali aplikaci Miele a máte uživatelský účet, budete navedeni přímo na síťové spojení.

Pokud jste aplikaci Miele ještě nenainstalovali, budete navedeni do Apple App Store® nebo do Google Play Store™.

- Nainstalujte aplikaci Miele a vytvořte uživatelský účet.
- Znovu naskenujte QR kód.





Aplikace Miele Vás provede vytvářením.



## Odhlášení WiFi a dálkového ovladače

Pro navázání nového WiFi spojení nebo spojení s dálkovým ovladačem musíte nejprve zrušit stávající spojení.

S odhlášením se vždy současně odhlásí WiFi a připojený dálkový ovladač.

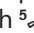
- Při zasunutém vedení výparů stiskněte vypínač .
- Všechny symboly svítí sníženým jasnem.
- Podržte stisknuté tlačítko doběh <sup>5</sup> a <sup>15</sup>, dokud se nerozsvítí symboly tukového filtru  a pachového filtru .
- Stiskněte tlačítko **1**.

Při existujícím WiFi připojení trvale svítí **2** a **3**.

Když je přihlášený dálkový ovladač, svítí navíc **B**.

- Stiskněte tlačítko **1**.  
**2** trvale svítí a **3** bliká.

Po několika sekundách **2** a **3** blikají. Spojení je zrušené.

- Opusťte režim odhlašování na odsavači par stisknutím tlačítka doběh <sup>5</sup> a <sup>15</sup>.
- Odhlaste také dálkový ovladač. Postupujte přitom podle návodu k obsluze dálkového ovladače.

Všechna spojení jsou zrušená. Můžete navázat nové spojení.

dlb5496 DAH4XXX-qr-v02

## Aktivace funkce Con@ctivity

### Aktivace funkce Con@ctivity 3.0 přes domácí síť WiFi

Předpoklad:

- domácí síť WiFi
- varná deska Miele podporující WiFi

- Zapojte odsavač par a varnou desku do domácí sítě WiFi (viz odstavec „Zapojení do sítě“).


Funkce Con@ctivity se aktivuje automaticky.

### Aktivace funkce Con@ctivity 3.0 přes přímé WiFi připojení




Alternativně k zapojení do domácí sítě můžete mezi varnou deskou a odsavačem par navázat přímé spojení.

Předpoklad:

- varná deska Miele podporující WiFi

- Při zasunutém vedení výparů stiskněte vypínač .

Všechny symboly svítí sníženým jasnem.

- Podržte stisknuté tlačítko doběh <sup>5</sup>15, dokud se nerozsvítí symboly tukového filtru  a pachového filtru .

- Stiskněte tlačítko **3**.

**2** trvale svítí, **3** bliká.

Odsavač par je během následujících 10 minut připravený na připojení.

- Spusťte připojování WiFi na varné desce. Informace k tomu najdete v návodu k obsluze varné desky.

Po úspěšném připojení **2** a **3** trvale svítí.

- Potvrďte postup tlačítkem doběh <sup>5</sup>15.

Pokud připojení není možné, **2** a **3** blikají nebo je postup stornován.

- Zrušte připojení na odsavači par (viz odstavec „Odhlášení WiFi“) a na varné desce.

- Opakujte postup.


Pokud existuje přímé spojení WiFi, varná deska a odsavač par nemohou být zapojeny do domácí sítě. Není pak již například možné ovládání přes aplikaci Miele. Pokud později budete požadovat zapojení do domácí sítě, budete muset nejprve zrušit přímé WiFi spojení mezi varnou deskou a odsavačem par (viz odstavec „Odhlášení WiFi“).

# Uvedení do provozu


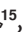


---

## Přihlášení dálkového ovladače

Miele DARC 7 je příslušenství k dokoupení

- Stiskněte na odsavači par při zasunutém vedení výparů vypínač .

Všechny symboly svítí sníženým jasem.

- Podržte stisknuté tlačítko doběh <sup>5</sup> <sup>15</sup>, dokud se nerozsvítí symboly tukového filtru  a pachového filtru .

- Stiskněte tlačítko **B**.

**2** trvale svítí, **3** bliká.

- Spusťte přihlašování na dálkovém ovladači. Informace k tomu najdete v návodu k obsluze dálkového ovladače.

Po úspěšném přihlášení **2** a **3** trvale svítí.

- Potvrďte postup tlačítkem doběh <sup>5</sup> <sup>15</sup>.


## Odhlášení dálkového ovladače

- Pro odhlašování respektujte kapitolu „Uvedení do provozu“, odstavec „Odhlášení WiFi a dálkového ovladače“.

## Nebezpečí rozdrčení!

Když se zasouvá nebo vysouvá vedení výparů, nesahejte do prostoru jeho pohybu.

## Zapnutí ventilátoru

- Při zasunutém vedení výparů stiskněte vypínač .

Všechny symboly svítí sníženým jasnem.

- Zapněte ventilátor stisknutím jednoho z tlačítek **1** až **B**.

Vedení výparů se vysune.

Ventilátor se přepne na požadovaný stupeň.

## Volba stupně výkonu

- Tlačítka **1** až **B** zvolte požadovaný stupeň výkonu.

- Když stisknete tlačítko **B**, je aktivovaný první intenzivní stupeň.

Svítí symbol **B**.

- Když stisknete tlačítko **B** znovu, je aktivovaný druhý intenzivní stupeň.

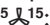
Svítí symbol **B**.


## Přepnutí intenzivních stupňů dolů


Druhý intenzivní stupeň se po 2 minutách přepne dolů na první intenzivní stupeň.



První intenzivní stupeň se po 5 minutách automaticky přepne dolů na stupeň **3**.

## Volba doby doběhu

- Po vaření stiskněte při zapnutém ventilátoru tlačítko doběh :

- jedenkrát: ventilátor se vypne po 5 minutách (svítí **5** .

- dvakrát: ventilátor se vypne po 15 minutách (svítí **15** .

- Když tlačítko doběh  stisknete znovu, zůstane ventilátor zapnutý ( zhasne).

## Vypnutí ventilátoru

- Stiskněte tlačítko aktivního stupně výkonu.

Ventilátor se vypne.


Pokud je vypnuté i osvětlení varných zón, po 1 minutě se zasune vedení výparů.


## Doběh při provozu Plug&Play

Vypnete-li ventilátor při provozu Plug&Play, bude dobíhat na stupni **1**.

Doběh zajišťuje provětrání soklu po vaření.

V závislosti na naposledy aktivním stupni ventilátoru trvá doběh 2 až 30 minut.

Ventilátor můžete během doběhu ihned vypnout tlačítkem **1** nebo tlačítkem zap./vyp. .

Tato funkce nezávisí na funkci doběhu .

# Obsluha

## Zapnutí osvětlení varných zón

- Stiskněte vypínač ☰.

Všechny symboly svítí sníženým jasem.

- Stiskněte krátce tlačítko osvětlení ☼.

Vedení výparů se vysune.

Osvětlení se zapne s maximálním jasem. Svítí všechny 3 čárky vedle tlačítka osvětlení ☼.

## Ztlumení jasu osvětlení varných zón

- Při zapnutém světle podržte stisknuté tlačítko osvětlení ☼.

Jas světla se bude snižovat, dokud tlačítko neuvolníte.

- Podržte znovu stisknuté tlačítko osvětlení ☼.

Jas světla se bude opět zvyšovat, dokud tlačítko neuvolníte.

- Alternativně můžete 3 stupně jasu volit stisknutím čárek vedle tlačítka osvětlení ☼.

## Vypnutí osvětlení varných zón

- Stiskněte tlačítko osvětlení ☼.

Osvětlení varných zón se vypne.

Pokud je vypnutý i ventilátor, po 1 minutě se zasune vedení výparů.

## Zasunutí vedení výparů

- Stiskněte vypínač ☰.

Ventilátor a osvětlení varných zón se vypnou.

Všechny symboly zhasnou.

Vedení výparů se zasune.

Pokud je vypnutý ventilátor i osvětlení, po 1 minutě se automaticky zasune vedení výparů.

## Vaření s funkcí Con@ctivity

Když je aktivovaná funkce Con@ctivity, je odsavač par řízen automaticky v závislosti na varné desce.

- Zapněte některou varnou zónu na libovolný stupeň.

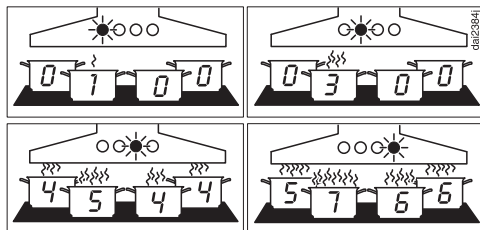
Vedení výparů se vysune.

Osvětlení varných zón se zapne.

Po několika sekundách se zapne ventilátor, napřed krátce na stupni **2**, pak na stupni **1**.

Během vaření odsavač par automaticky volí potřebný stupeň ventilátoru. Stupeň výkonu ventilátoru se řídí počtem zapnutých varných zón a zvolenými stupni vaření.

Protože změna stupně výkonu varné desky nevede k okamžitému snížení nebo zvýšení množství výparů, reaguje odsavač par se zpožděním.



Příklady stupňů výkonu **1** až **6**

- Po vaření vypněte všechny varné zóny.

Pro vyčištění vzduchu v kuchyni od zbývajících výparů a zápachů se bude ventilátor odsavače par v příštích minutách postupně přepínat dolů a nakonec se vypne.

Po dalších 30 sekundách se vypne osvětlení varných zón.

O 1 minutu později se zasune vedení výparů.

## Smažení s funkcí Con@ctivity

- Například pro zahřátí varného nádobí před osmahnutím zapnete varnou zónu na nejvyšší stupeň. Asi po 10 sekundách až 4 minutách ji vrátíte na nižší stupeň (60 sekund až 5 minut u varné desky Highlight).

Odsavač par rozpozná smažení.


Odsavač par se zapne a po přepnutí varné desky dolů se přepne na stupeň ventilátoru 3, na kterém setrvá po dobu asi 5 minut.

Potom je stupeň ventilátoru určován opět funkcí Con@ctivity.

Můžete také předčasně ručně zvolit jiný stupeň ventilátoru.

## Dočasná deaktivace funkce Con@ctivity

- Funkce Con@ctivity se dočasně deaktivuje, když

- zvolíte jiný stupeň ventilátoru nebo
- vypnete odsavač par nebo
- zvolíte funkci dobřh .

- Odsavač par se vrátí k funkci Con@ctivity, když

- odsavač par nebudete asi 5 minut ovládat nebo
- Vámi zvolený stupeň ventilátoru bude opět odpovídat stupni výkonu zvolenému funkcí Con@ctivity nebo
- ventilátor odsavače par a varná deska byly nejméně 30 sekund vypnuté. Při příštím zapnutí varné desky bude funkce Con@ctivity opět aktivovaná.

## Deaktivace funkce Con@ctivity pro celé vaření

- Zapněte ventilátor **před** varnou deskou.

Funkce Con@ctivity bude až do vypnutí odsavače par deaktivovaná.

Pokud odsavač par a varná deska byly po vaření nejméně 30 sekund vypnuté, při příštím zapnutí varné desky bude funkce Con@ctivity opět aktivovaná.

# Úprava nastavení

## Intervaly počítadla provozních hodin tukových filtrů




Z výroby je nastavený interval čištění 30 hodin.

- Kratší interval 20 hodin je účelný, jestliže hodně smažíte a fritujete.
- Když vaříte jen příležitostně, je rovněž účelný kratší interval. Zabrání se tím ztvrdnutí nahromaděného tuku a ztíženému čištění.
- Delší interval 40 nebo 50 hodin zvolte, když pravidelně vaříte s velmi malým množstvím tuku.


## Změna intervalů počítadla provozních hodin tukových filtrů

- Stiskněte tlačítko zap./vyp. .

Všechny symboly svítí sníženým jasem.

- Podržte stisknuté tlačítko doběh , dokud se nerozsvítí symboly tukového filtru  a pachového filtru .

- Stiskněte symbol tukového filtru .

Bliká symbol tukového filtru  a některý údaj ukazatele stupňů ventilátoru.


Údaje **1** až **B** indikují nastavený čas:

Údaj **1**..... 20 hodin

Údaj **2**..... 30 hodin

Údaj **3**..... 40 hodin

Údaj **B** ..... 50 hodin

- Tisknutím číslic zvolte požadovaný čas.
- Potvrďte postup tlačítkem tukový filtr . Jestliže potvrzení neprovedete do 4 minut, zůstane zachované staré nastavení.

## Intervaly počítadla provozních hodin pachového filtru



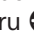
Z výroby je nastavený interval 180 hodin.

- Pokud často vaříte intenzivně vonící pokrmy, doporučujeme zkrátit interval na 120 hodin.
- Pokud jen málo vaříte intenzivně vonící pokrmy, můžete interval prodloužit na 240 hodin.

## Změna/deaktivace intervalů počítadla provozních hodin pachového filtru

- Stiskněte tlačítko zap./vyp. .

Všechny symboly svítí sníženým jasem.

- Podržte stisknuté tlačítko doběh , dokud se nerozsvítí symboly tukového filtru  a pachového filtru .

- Stiskněte symbol pachového filtru .

Bliká symbol pachového filtru  a některý údaj ukazatele stupňů ventilátoru.


Údaje **1** až **B** indikují nastavený interval:

Údaj **1** ..... 120 hodin

Údaj **2** ..... 180 hodin

Údaj **3** ..... 240 hodin

Údaj **B** ..... deaktivováno

- Tisknutím číslic zvolte požadovaný interval.
- Potvrďte postup tlačítkem pachový filtr . Jestliže potvrzení neprovedete do 4 minut, zůstane zachované staré nastavení.



## Deaktivace/aktivace řízení výkonu

Uvědomte si, že deaktivace může vést ke zvýšené spotřebě energie.



- Stiskněte tlačítko zap./vyp. .

Všechny symboly svítí sníženým jasem.

- Podržte stisknuté tlačítko doběh <sup>5</sup><sup>15</sup>.

Po několika sekundách se rozsvítí symbol tukového filtru  a symbol pachového filtru , po dalších 7 sekundách se rozsvítí **1**.

- Potom postupně stiskněte

- tlačítko osvětlení ,
- tlačítko **1** a znovu
- tlačítko osvětlení .

Když je aktivovaný systém řízení výkonu, trvale svítí **1** a **B**.

Když je deaktivovaný, **1** a **B** blikají.

- Pro deaktivaci řízení výkonu stiskněte tlačítko **1**.

**1** a **B** blikají.

- Pro aktivaci stiskněte tlačítko **B**.

**1** a **B** trvale svítí.

- Potvrďte postup tlačítkem doběh <sup>5</sup><sup>15</sup>.

Všechny indikátory zhasnou.

Když postup nepotvrdíte do 4 minut, zůstane zachované staré nastavení.

## Deaktivace/aktivace signálního tónu senzorových tlačítek



Když senzorovými tlačítky zvolíte některou funkci, pro potvrzení zazní krátký signální tón.

Signální tón lze deaktivovat.

- Stiskněte tlačítko zap./vyp. .

Všechny symboly svítí sníženým jasem.

- Podržte stisknuté tlačítko doběh <sup>5</sup><sup>15</sup>.

Po několika sekundách se rozsvítí symbol tukového filtru  a symbol pachového filtru , po dalších 7 sekundách se rozsvítí **1**.

- Stiskněte pak třikrát tlačítko **1**.

Když je aktivovaný signální tón, trvale svítí **2** a **3**.

Když je deaktivovaný, **2** a **3** blikají.

- Pro deaktivaci signálního tónu stiskněte tlačítko **1**.

**2** a **3** blikají.

- Pro aktivaci stiskněte tlačítko **B**.

**2** a **3** trvale svítí.

- Potvrďte postup tlačítkem doběh <sup>5</sup><sup>15</sup>.


Všechny indikátory zhasnou.

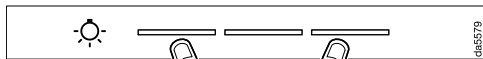
Když postup nepotvrdíte do 4 minut, zůstane zachované staré nastavení.


# Úprava nastavení

---

## Snížení výšky odsávání

- Při zasunutém vedení výparů stiskněte vypínač .




- Stiskněte dvakrát současně první a třetí čárku vedle tlačítka osvětlení .

Vedení výparů se vysune do snížené výšky přibližně 10 cm.

- Zapněte ventilátor nebo osvětlení varné desky.

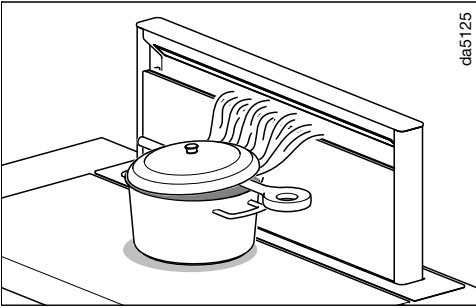
Při vypnutí se vedení výparů nejprve vysune do maximální výšky a potom znovu zasune.

Při opětovném zapnutí se vedení výparů znovu vysune do snížené výšky.

- Pro opětovné přepnutí na maximální výšku vysunutí stiskněte při zasunutém vedení výparů znovu dvakrát první a třetí čárku vedle tlačítka osvětlení .

Tento odsávač par pracuje velmi účinně a energeticky úsporně. Následující opatření Vás podporují při úsporném používání:

- Při vaření se postarejte o dobré odvětrání kuchyně. Jestliže při odtahovém provozu neproudí dostatek vzduchu, odsávač par nepracuje účinně a dochází ke zvýšení provozních hluků.
- Vařte s co nejmenším stupněm vaření. Málo výparů z vaření znamená nízký stupeň výkonu na odsávači par a tím menší spotřebu energie.



- Pokud se při vaření vytváří velké množství výparů, postavte varné nádobí co nejbližší k odsavači par.

Pokud je to možné, vařte jen v uzavřených hrncích. Tak zabráníte zbytečnému úniku tepla.

Vaříte-li s otevřenými hrnci, položte na ně zešikma pokličku. Vložte například lžici mezi hrnec a pokličku. Vychýlení výparů z vaření ve směru odtahu zajišťuje optimální funkci.

- V pravidelných intervalech čistěte nebo vyměňujte filtry. Silně znečištěné filtry snižují výkon, zvyšují nebezpečí požáru a představují hygienické riziko.
- Využívejte funkci Con@ctivity. Odsávač par se bude zapínat a vypínat automaticky. Odsávač par zvolí optimální stupeň výkonu pro aktuální stav vaření a zajistí tak nízkou spotřebu energie.
- Pokud odsávač par obsluhujete manuálně, dbejte následujícího:
  - Vyzkoušejte na odsávači par zvolený stupeň výkonu. Většinou stačí nízký stupeň výkonu. Intenzivní stupeň využijte jen tehdy, když je to nutné.
  - Při velkém množství výparů z vaření přepněte včas na vysoký provozní stupeň. To je účinnější než se dlouhým provozem odsávače par pokoušet zachytit výpary z vaření, které jsou již po celé kuchyni.
  - Dbejte na to, abyste odsávač par po vaření opět vypnuli. Má-li se vzduch v kuchyni po vaření vyčistit od výparů a zápachů, které v něm ještě zůstaly, využijte funkci doběhu. Po zvolené době doběhu se ventilátor automaticky vypne.

# Čištění a ošetřování


## Plášť

### Všeobecně

Povrchy a ovládací prvky se mohou poškodit nevhodnými čisticími prostředky.

Nepoužívejte čisticí prostředky, které obsahují sodu, kyselinu, chlorid nebo rozpouštědlo.

Nepoužívejte drhnoucí čisticí prostředky jako například prášek na drhnutí, tekutý písek, odírací houbičky, jako jsou například houbičky na hrnce, nebo upotřebené houbičky, které ještě obsahují zbytky prostředků na drhnutí.

 Vlhkost v odsavači par může vést ke škodám.

Dbejte na to, aby do odsavače par nevnikla vlhkost.

- Všechny povrchy a ovládací prvky čistěte jen mírně vlhkou houbovou utěrkou, mycím prostředkem a teplou vodou.
- Povrchy pak osušte měkkou utěrkou.

### Zvláštní informace pro nerezové plochy


Nad rámec všeobecných informací je na čištění nerezových ploch vhodný nedrhnoucí čisticí prostředek na nerez ocel.

Aby se zabránilo rychlému opětovnému znečištění, doporučuje se ošetření ošetřovacím prostředkem na nerez (k dostání u Miele).

### Zvláštní pokyny pro skleněné plochy

- Nad rámec všeobecných pokynů je k čištění skleněných ploch vhodný běžný čisticí prostředek na sklo pro domácnosti.

## Tukové filtry a panel pro postranní odsávání

 Nebezpečí požáru

Tukem nasycené tukové filtry jsou hořlavé.

Čistěte tukové filtry v pravidelných intervalech.


Panel pro postranní odsávání a opakovaně použitelné kovové tukové filtry v přístroji zachycují pevné částice kuchyňských výparů (tuky, prach apod.) a brání tak znečištění odsavače par.

Tukové filtry a panel musíte čistit v pravidelných intervalech.

Silně znečištěné tukové filtry snižují odsávací výkon a vedou k většímu znečištění odsavače par a kuchyně.



### Interval čištění

Nahromaděný tuk po delší době ztvrdne a znesnadní čištění. Proto se doporučuje čistit panel pro postranní odsávání a tukové filtry jednou za 3 až 4 týdny.

Počítadlo provozních hodin Vás rozsvícením symbolu tukového filtru  upozorňuje na pravidelné čištění panelu pro postranní odsávání a tukových filtrů.

## Vyjmutí panelu a tukových filtrů

### Otevření panelu

- Stiskněte tlačítko zap./vyp.  při zasunutém vedení výparů.
- Siskněte krátce tlačítko osvětlení .

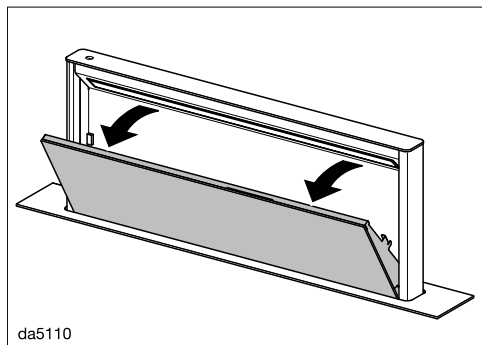
Vysune se vedení výparů.

#### Nebezpečí rozdrčení

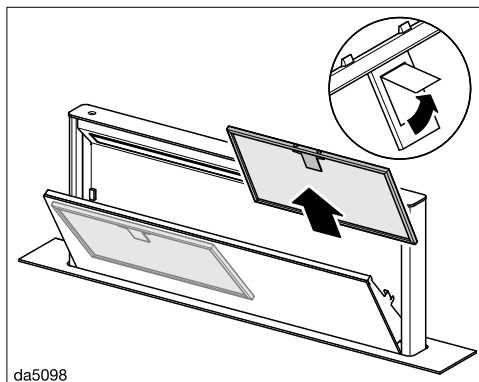
Když vypnete ventilátor a osvětlení při vysunutém vedení výparů, vedení výparů se po 1 minutě automaticky zasune. Hrozí nebezpečí úrazu. Může se poškodit otevřený panel.

Aby se nezasunulo vedení výparů, nechte zapnuté osvětlení.

Panel je přidržován magnety.



- Táhněte panel nahoře dopředu a vyklopte ho.



- Uvolněte západku tukového filtru a filtr vyjměte.

### Ruční čištění tukového filtru

- Tukové filtry čistíte kartáčem na nádobí v teplé vodě, do které přidáte slabý prostředek na ruční mytí nádobí. Nepoužívejte koncentrovaný mycí prostředek.

### Nevhodné čisticí prostředky


Nevhodné čisticí prostředky mohou vést při pravidelném používání k poškození ploch filtru.

Nepoužívejte tyto čisticí prostředky:

- čisticí prostředky rozpouštějící vodní kámen
- prášek na drhnutí nebo tekutý písek
- agresivní univerzální čisticí prostředky a spreje rozpouštějící tuky
- sprej na pečicí trouby

# Čištění a ošetřování

## Čištění tukových filtrů v myčce nádobí

 Nebezpečí poškození příliš vysokou teplotou v myčce nádobí.

Tukové filtry se vysokou teplotou mohou stát nepoužitelnými, protože se např. zdeformují.

Zvolte program, který nepřekračuje doporučenou teplotu.

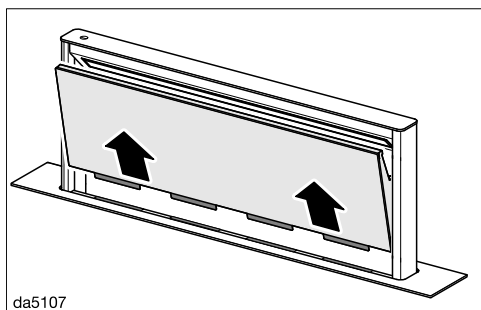
Dbejte také pokynů v návodu k obsluze myčky nádobí.

- Postavte tukové filtry pokud možno svisle do spodního koše. Dbejte na to, aby se mohlo volně pohybovat ostříkovací rameno.
- Používejte běžný čisticí prostředek pro domácnosti.
- Zvolte program s teplotou maximálně 65 °C.

V závislosti na čisticím prostředku může dojít k trvalému zabarvení ploch uvnitř filtrů. Nemá to vliv na funkci tukových filtrů.

- Po čištění položte tukové filtry na savou podložku, aby uschly.

## Vyjmutí panelu



- Vytáhněte otevřený panel nahoru a položte ho na měkkou podložku.

## Čištění panelu

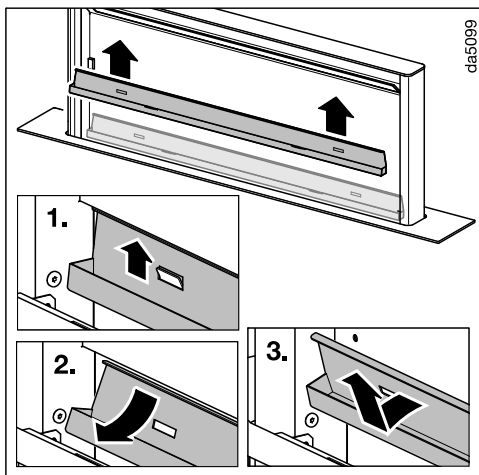
- Dbejte při tom upozornění v odstavci „Plášť“.

Panel není vhodný k mytí v myčce nádobí.

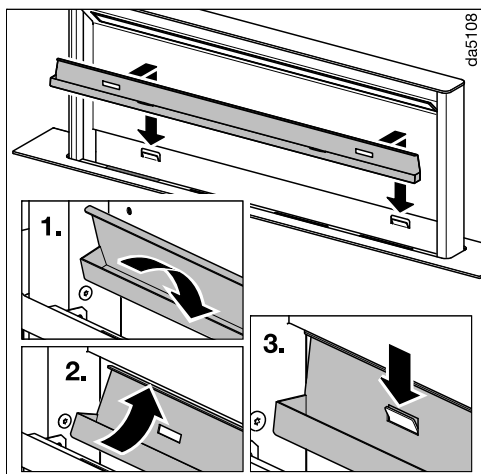
- Když je vyjmutý panel a tukové filtry, vyčistěte také přístupné části pláště od usazeného tuku. Tím předejdete nebezpečí požáru.

## Čištění záchytné vany

Záchytná vana pod tukovými filtry zachycuje stékající kondenzační vodu. Pro čištění se dá vyjmout.

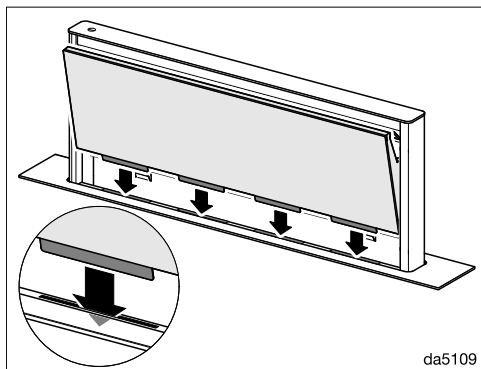


- Vytáhněte záchytnou vanu opatrně nahoru z držáků. Vylijte nahromaděnou vodu a vyčistěte záchytnou vanu vlhkou utěrkou.



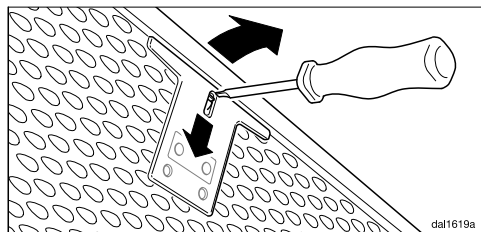
- Po vyčištění zavěste záchytnou vanu opět do držáků.

## Nasazení panelu



- Nasadte panel do štěrbin vedení výparů.


- Nasadte opět tukové filtry. Dbejte na to, aby při nasazování tukových filtrů směřoval zámek ven.




- Kdybyste tukové filtry někdy nasadili obráceně, můžete zámek odjistit malým šroubovákem skrz vybrání.
- Přiklápejte panel, dokud ho nezachytí magnety.

## Vynulování počítadla provozních hodin tukových filtrů

Po čištění musíte vynulovat počítadlo provozních hodin.

- Při zapnutém ventilátoru tiskněte asi 3 sekundy tlačítko tukového filtru , dokud nebude blikat již jen údaj 1.

Zhasne symbol tukového filtru .

## Výměna tukových filtrů

Pravidelným používáním a čištěním se mohou opotřebovat filtrační plochy.

Když zjistíte poškození, tukové filtry vyměňte.

Tukové filtry si můžete zakoupit přes servisní službu Miele (viz konec tohoto návodu k obsluze) nebo u Vašeho specializovaného prodejce Miele.

# Čištění a ošetřování

## Pachové filtry

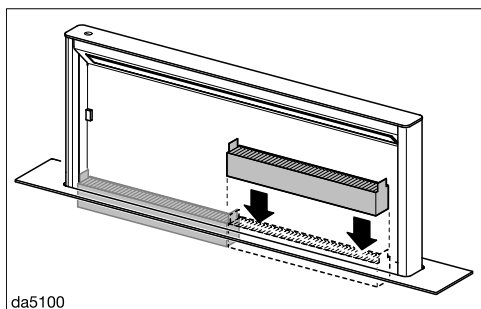
Při provozu s cirkulací vzduchu se musí navíc k tukovým filtrům používat dva pachové filtry. Vážou pachové látky vznikající při vaření.

Pachové filtry si můžete zakoupit v internetovém obchodě Miele, u servisní služby Miele (viz konec tohoto návodu k obsluze) nebo u Vašeho specializovaného prodejce Miele.

Typové označení najdete v kapitole „Technické údaje“.

### Nasazení/výměna pachových filtrů

- Vyjměte panel a vyndejte záchytnou vanu, jak bylo popsáno dříve.
- Vyjměte pachové filtry z obalu.



- Nasadte pachové filtry do vedení výparů. Dbejte na to, aby příchytky směřovaly nahoru.
- Nasadte opět záchytnou vanu a panel.

## Interval výměny

Pachové filtry vyměňte vždy, když už dostatečně neváží pachové látky, nejpozději jednou za 6 měsíců.

Počítadlo provozních hodin Vás rozsvícením symbolu pachového filtru ☼ upozorňuje na pravidelnou výměnu pachových filtrů.

### Vynulování počítadla provozních hodin pachových filtrů

Po výměně musíte vynulovat počítadlo provozních hodin.

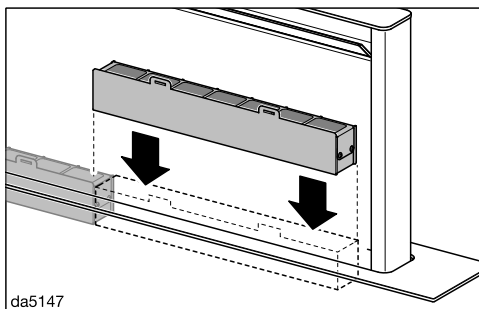
- K tomu účelu při zapnutém ventilátoru tiskněte asi 3 sekundy tlačítko pachový filtr ☼, dokud nebude blikat již jen údaj 1.

Zhasne symbol pachového filtru ☼.

### Likvidace pachového filtru

- Upotřebené pachové filtry zlikvidujte s domovním odpadem.

### Regenerovatelné pachové filtry



Pro tento odsavač par jsou k dostání regenerovatelné pachové filtry. Po regeneraci v pečicí troubě se mohou použít vícekrát.

Ohledně používání dbejte příslušného návodu k obsluze.

Na [www.miele.com/service](http://www.miele.com/service) obdržíte informace k samostatnému odstranění poruch a k náhradním dílům Miele.

## Kontakt při závadách

Při závadách, které nedokážete odstranit sami, podejte prosím zprávu například Vašemu specializovanému prodejci Miele nebo servisní službě Miele.

Servisní službu Miele si můžete vyžádat online na [www.miele.com/service](http://www.miele.com/service). Kontaktní údaje servisní služby Miele najdete na konci tohoto dokumentu.

Servisní služba vyžaduje označení modelu a výrobní číslo (Fabr./SN/Nr.). Oba údaje najdete na typovém štítku.

## Umístění typového štítku

Typový štítek naleznete na přední straně pláště.

## Záruka

Záruční doba činí 2 roky.

Záruční podmínky se řídí platnými právními předpisy. Informace k záručním podmínkám naleznete na [www.miele.cz](http://www.miele.cz).

## Autorská práva a licence


Pro obsluhu a řízení komunikačního modulu využívá Miele vlastní nebo jiné softwarové aplikace, na které se nevztahují licenční podmínky platné pro tzv. otevřený software. Tyto aplikace nebo softwarové komponenty jsou chráněny autorským právem. Je nutné respektovat pravomoci společnosti Miele a třetích stran, vyplývající z autorského práva.

Součástí komunikačního modulu integrovaného v přístroji jsou také softwarové komponenty, které jsou v rámci licenčních podmínek upravujících otevřený software předávány dále. Obsažené komponenty s otevřeným zdrojovým kódem spolu s příslušnými údaji o autorských právech, kopiemi aktuálně platných licenčních podmínek a případně další informace jsou dostupné lokálně prostřednictvím IP adresy a internetového prohlížeče ([http\[s\]://<IP-Adresse>/Licenses](http[s]://<IP-Adresse>/Licenses)). Úpravy poprodejních záruk a licenčních podmínek pro komponenty s otevřeným zdrojovým kódem vymezené na tomto místě platí jen ve vztahu k příslušným držitelům práv.

# Instalace

---

## Před instalací

 Před instalací věnujte pozornost všem informacím v této kapitole a kapitole „Bezpečnostní pokyny a varovná upozornění“.

## Instalační materiál



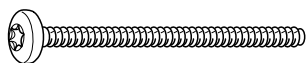
080056672

6 šroubů M4 x 8 mm



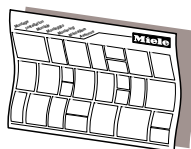
01056271

8 šroubů 4 x 15 mm



11597030

2 šrouby M4 x 100 mm

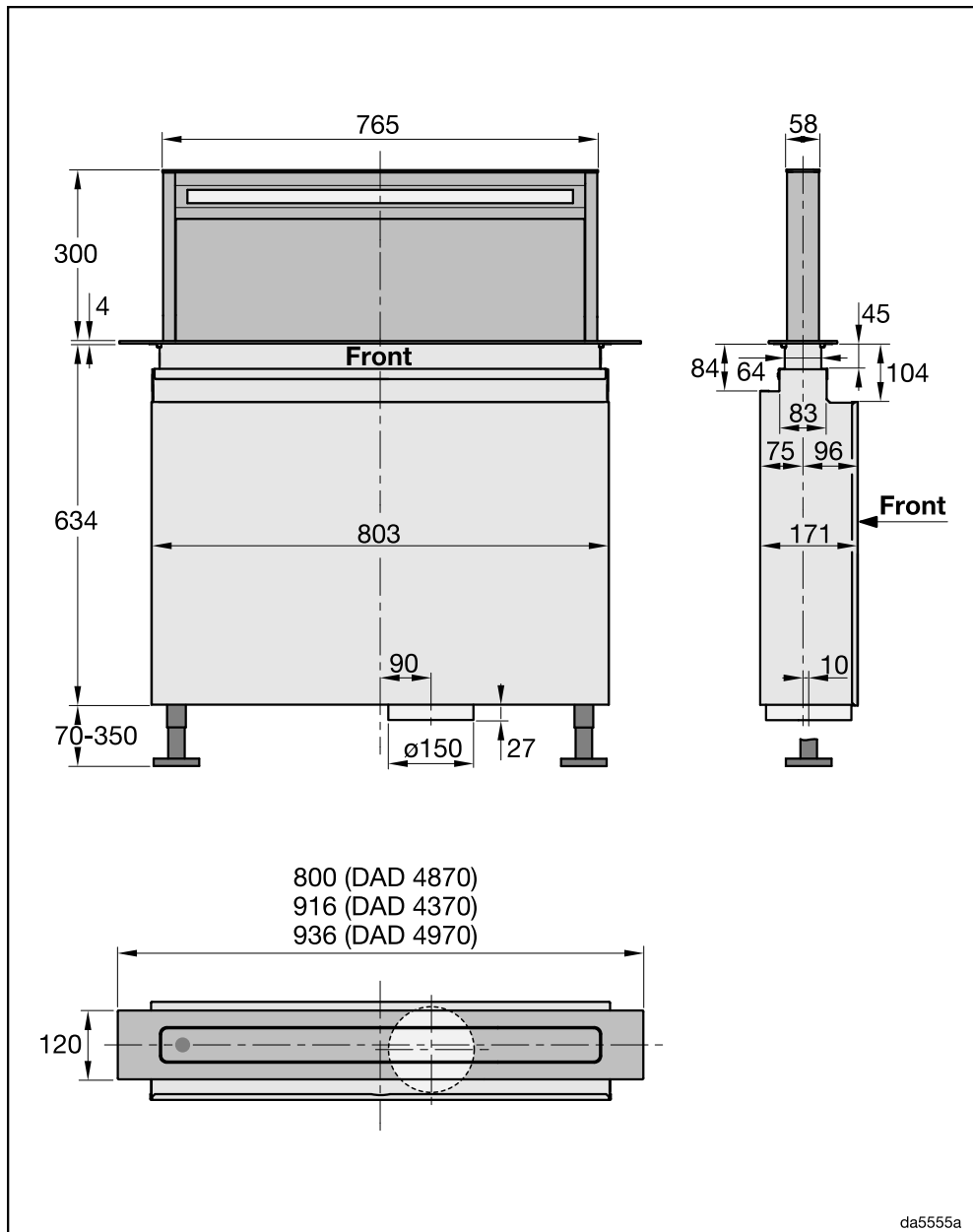


dina3mlé

## Montážní plán

V montážním plánu jsou popsány jednotlivé kroky montáže.

Rozměry přístroje



da5555a

# Instalace

## Rozměry pro vestavbu

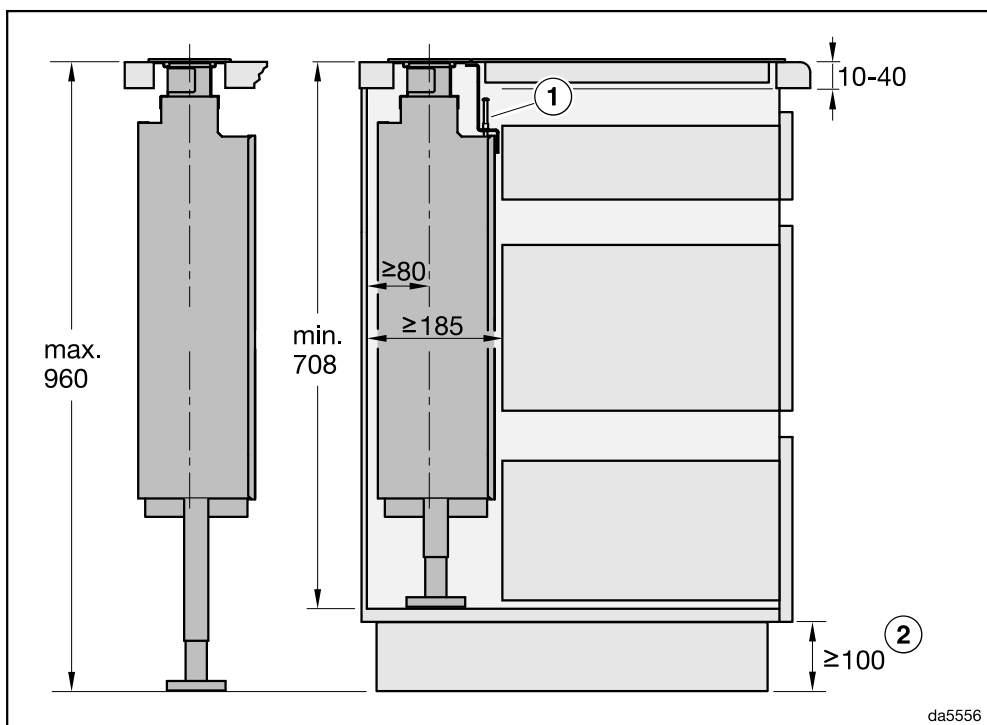
⚠ Nebezpečí poškození horkem.

Teplo z plynové varné desky může poškodit odsavač par.

Odsavač par nesmí být provozován v kombinaci s plynovou varnou deskou.

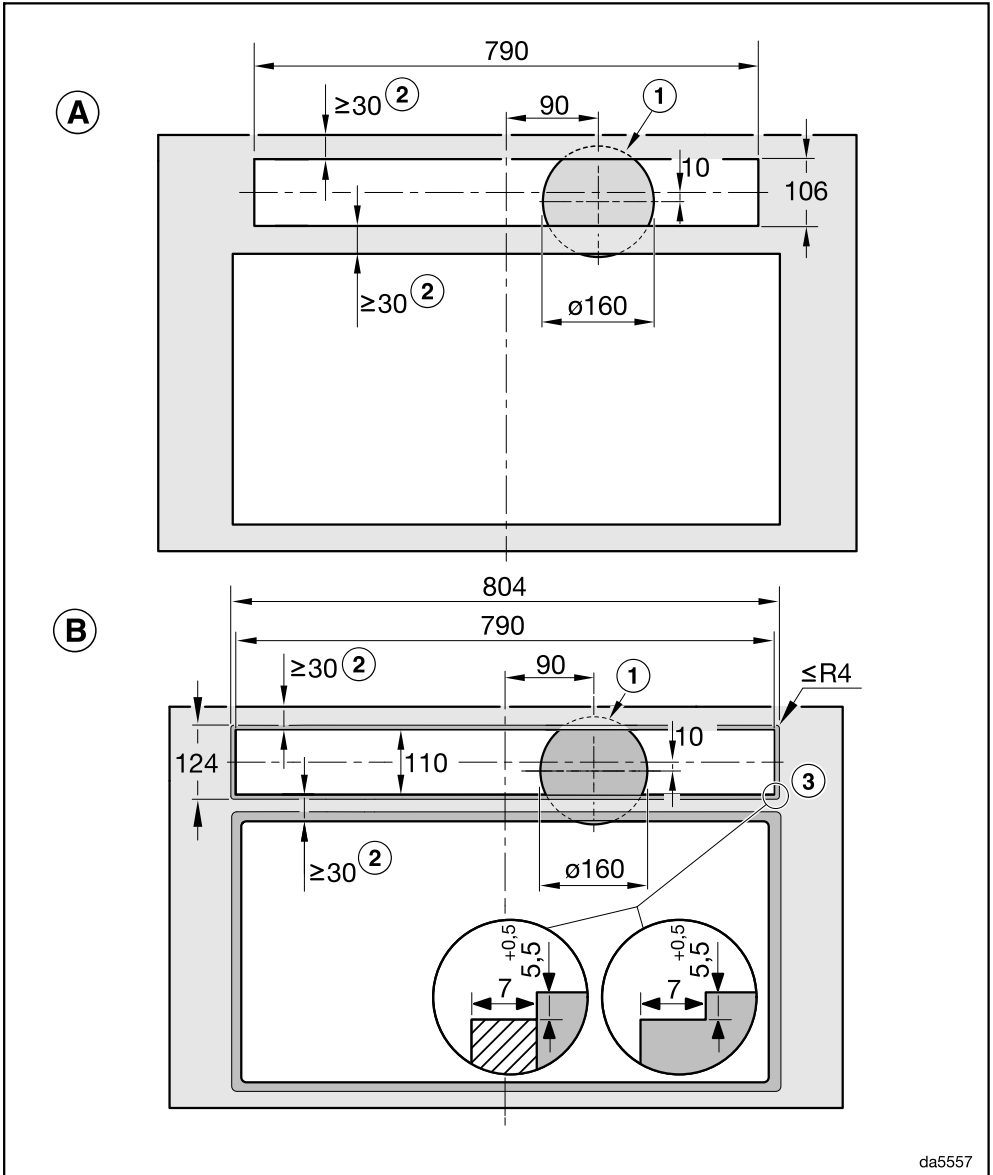
Plánujete-li umístit před odsavačem par pečicí troubu nebo sporák, je nutno respektovat příslušné pokyny pro vestavbu a specifikace ohledně přívodu ochlazovacího vzduchu.

Místo montáže musí zůstat přístupné. Také pro případný servis musí být odsavač par zepředu přístupný a demontovatelný.



- ① Pokud instalujete odsavač par a varnou desku zarovnané vedle sebe ve společném výřezu, musíte použít přiloženou úhlovou lištu.
- ② Minimální rozměr je nutný, pokud se budou instalovat plochá odtahová potrubí pod skříněmi nebo používat box pro cirkulační provoz DUU 600.

## DAD 4870: Instalace odsavače par a varné desky v samostatných výřezech



**A** instalace bez rámu se zabroušením

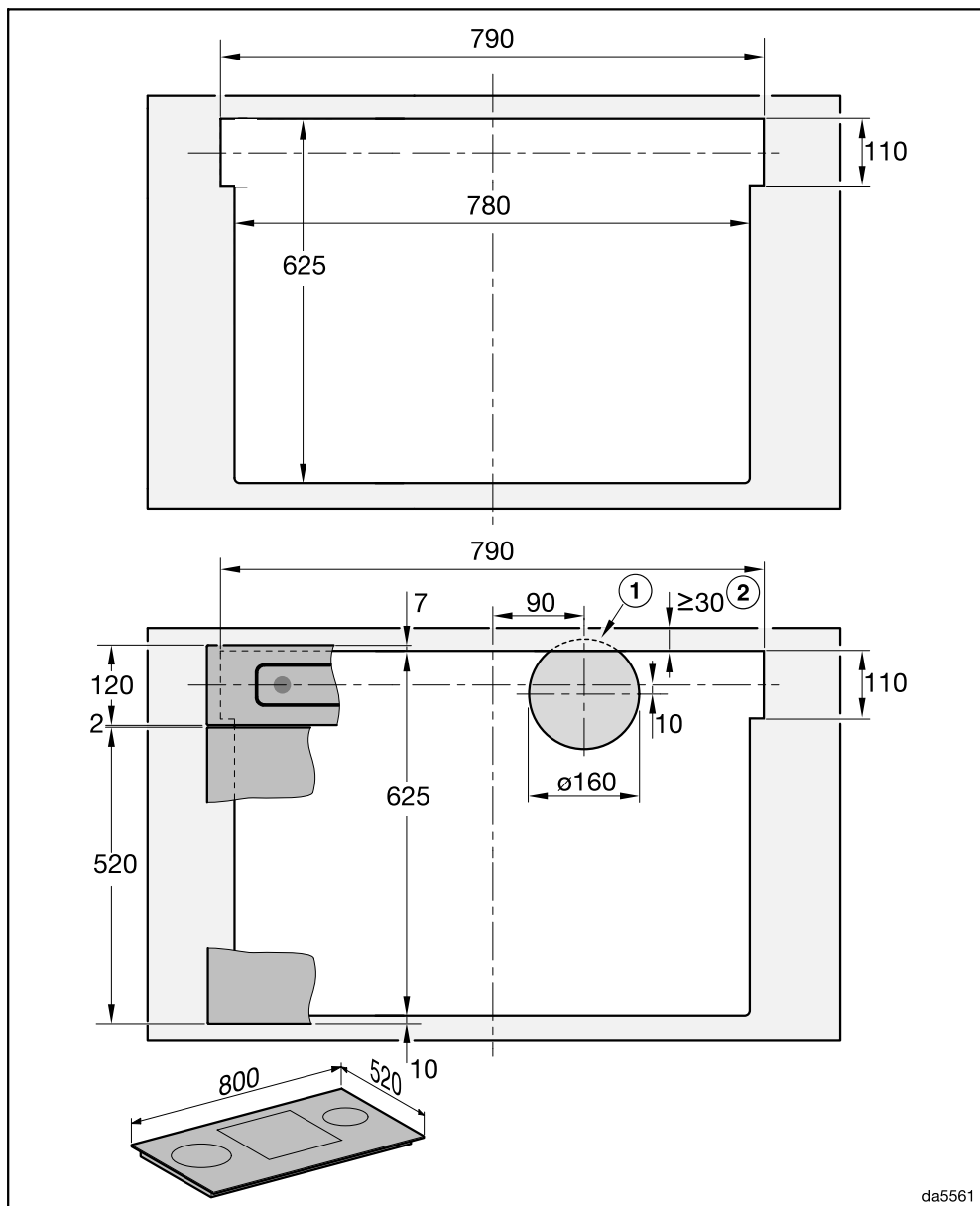
**B** instalace bez rámu pro zapuštění

# Instalace

DAD 4870: Instalace odsavače par a varné desky vedle sebe ve společném výřezu

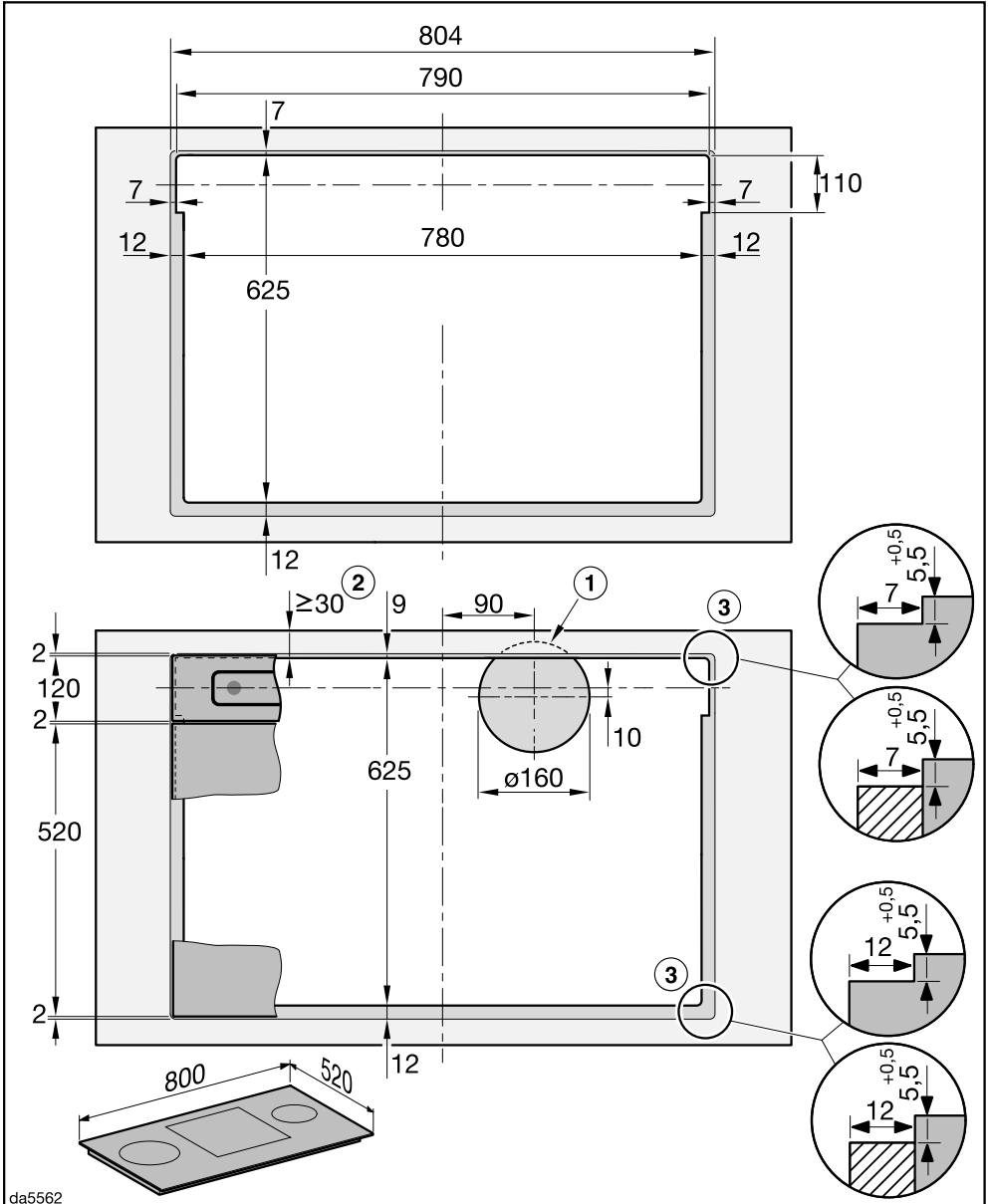
Příklad: kombinace s KM 8482 FL nebo KM 8484 FL nebo KM 8585 FL

Instalace bez rámu se zabroušením



da5561

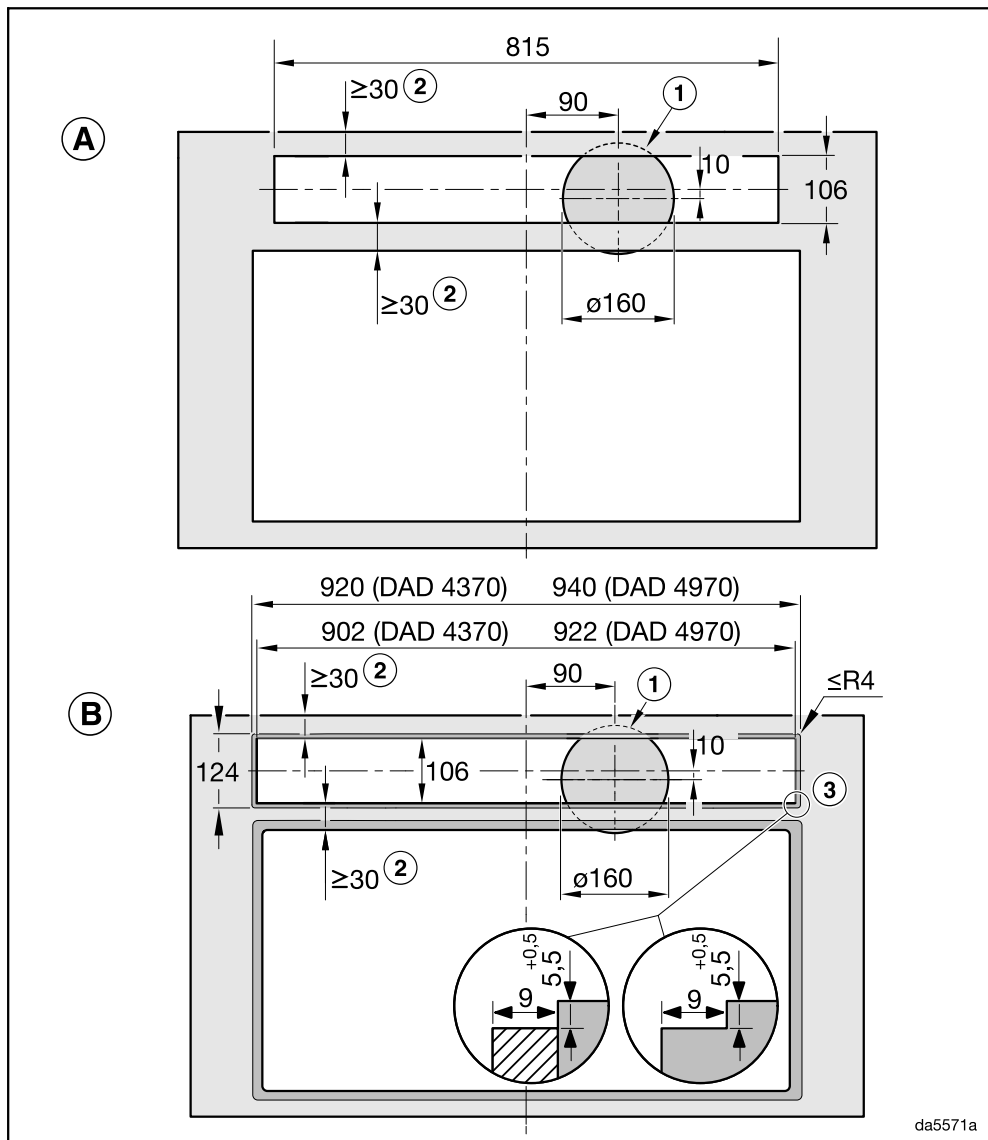
DAD 4870: Instalace odsavače par a varné desky vedle sebe ve společném výřezu  
 Příklad: kombinace s KM 8482 FL nebo KM 8484 FL nebo KM 8585 FL  
 Instalace bez rámu pro zapuštění



da5562

# Instalace

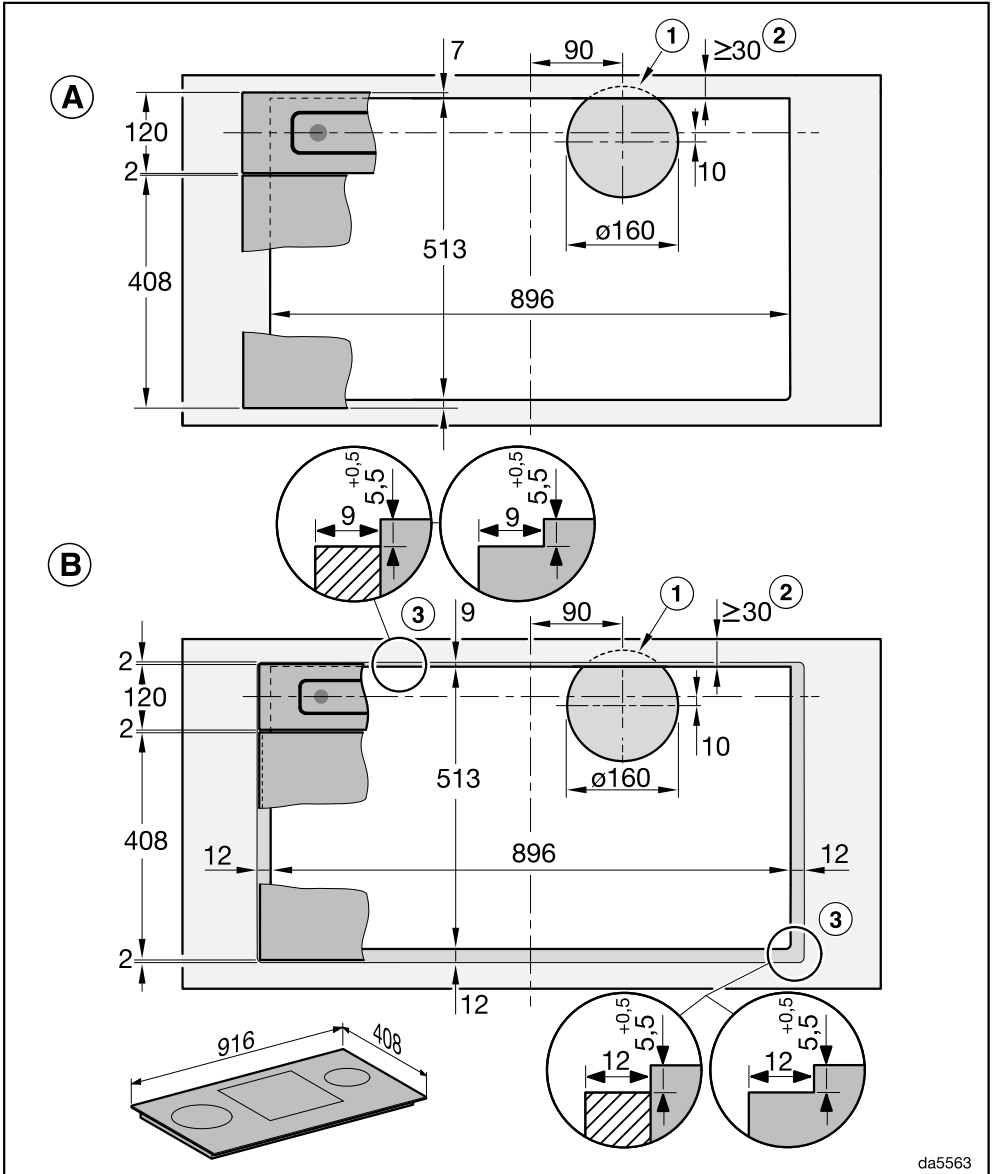
DAD 4370, DAD 4970: Instalace odsavače par a varné desky v samostatných výřezech



**A** instalace bez rámu se zabroušením

**B** instalace bez rámu pro zapuštění

DAD 4370: Instalace odsavače par a varné desky vedle sebe ve společném výřezu  
 Příklad: kombinace s KM 8575 FL

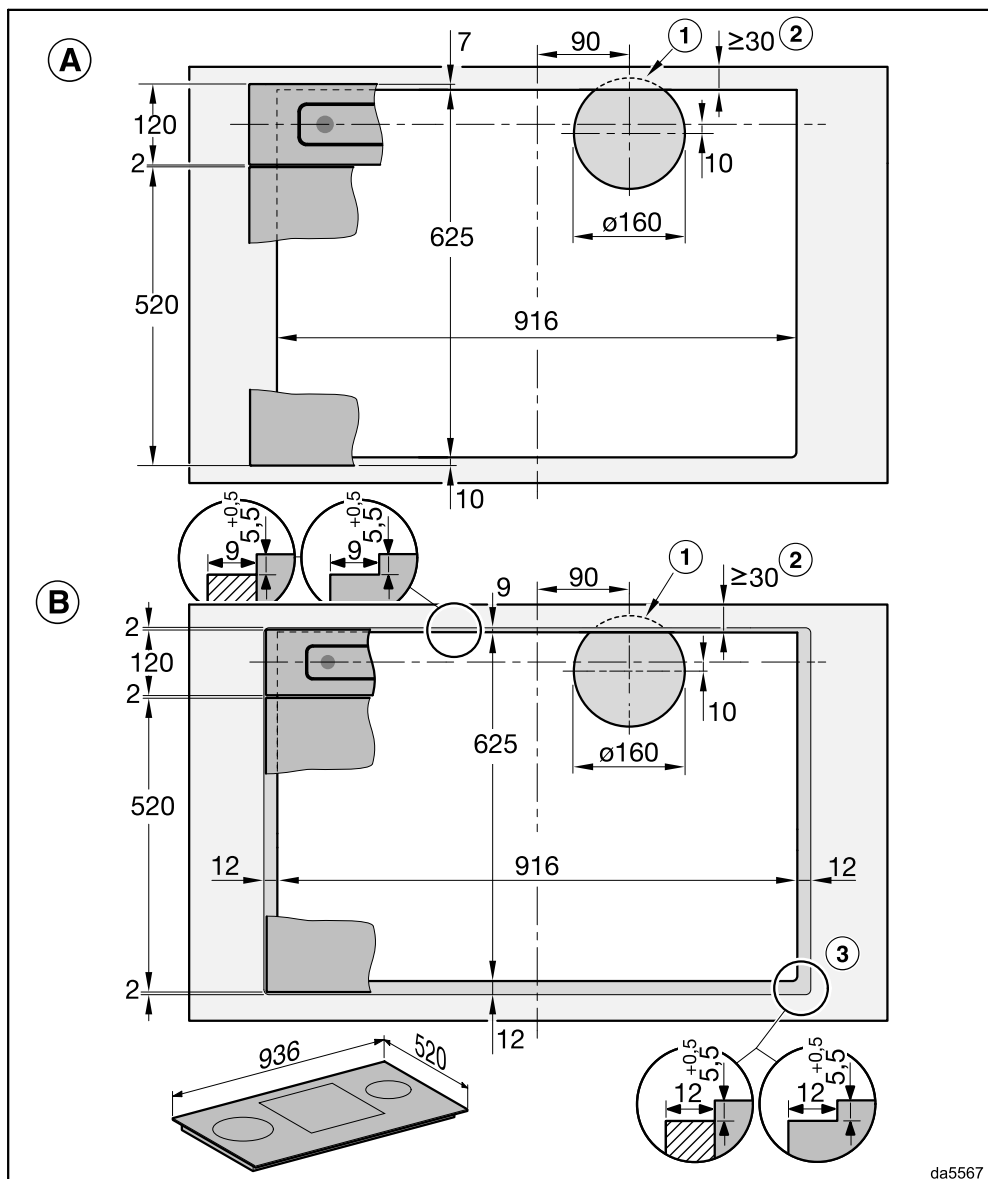


da5563

- (A) instalace bez rámu se zabroušením
- (B) instalace bez rámu pro zapuštění

# Instalace

DAD 4970: Instalace odsavače par a varné desky vedle sebe ve společném výřezu  
Příklad: kombinace s KM 8595 FL



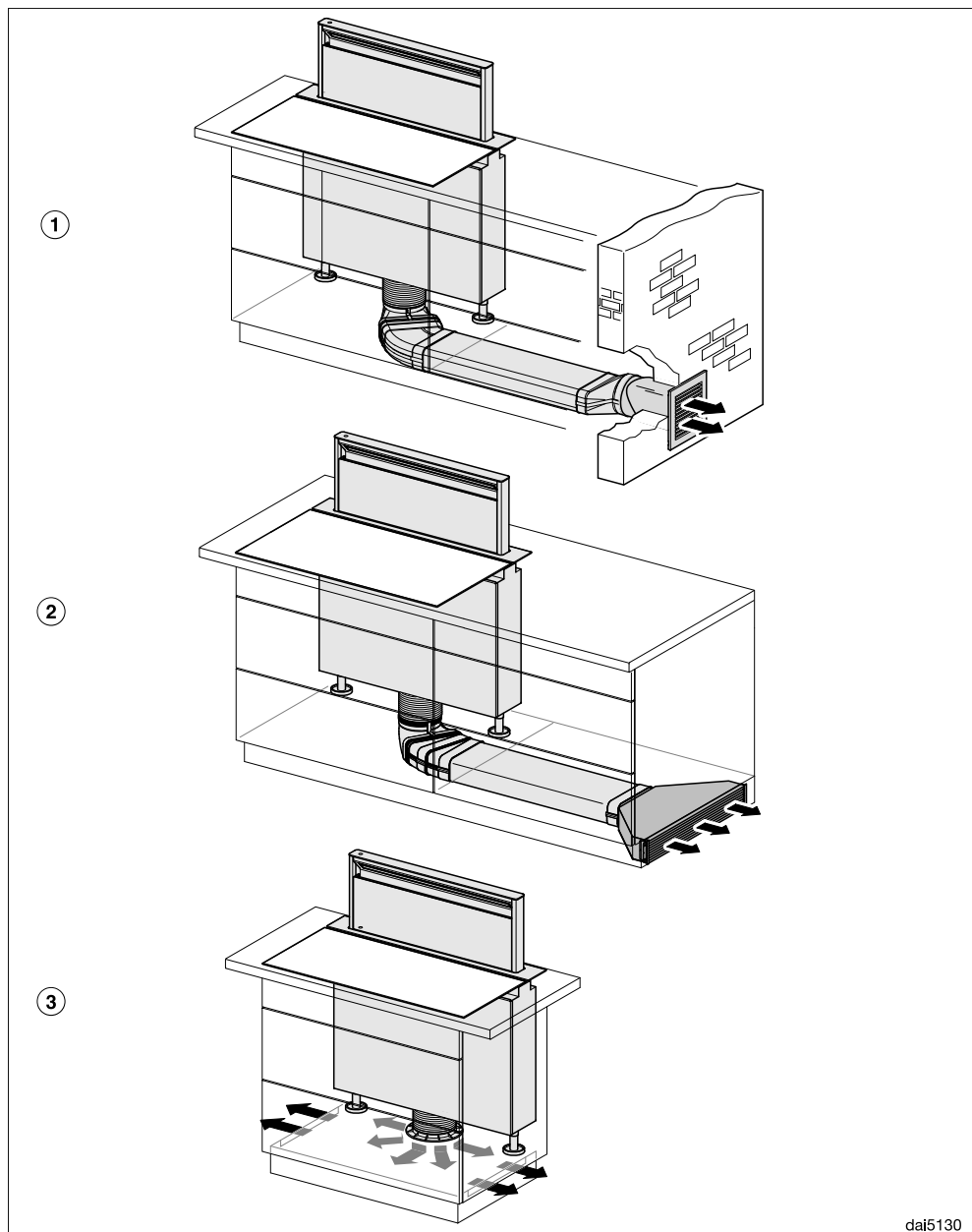
- A** instalace bez rámu se zabroušením
- B** instalace bez rámu pro zapuštění

- ① Výřez pro odtahové potrubí Ø 150 mm ve dně skříně
- ② Dbejte na dostatečnou stabilitu pracovní desky.
- ③ Stupňovité vyfrézování při montáži bez rámu pro zapuštění v pracovní desce
  - Povšimněte si rozdílných frézovaných šířek pro varnou desku a odsavač par.
  - Místo stupňovitého vyfrézování lze alternativně namontovat dřevěnou lištu přesazenou 5,5 mm dolů (není součástí dodávky).
  - Aby frézování neprosvítalo za skleněným panelem, nabarvěte vyfrézovanou oblast na černo.

Při instalaci respektujte také informace v návodu k obsluze a montáži varné desky.

# Instalace


## Příklady vestavby



dai5130

- ① odtah s plochými kanály a rourou do zdi DMK 150-1
- ② cirkulace s plochými kanály a boxem pro cirkulační provoz DUU 600
- ③ provoz Plug&Play s montážní sadou DUP 150  
Při provozu Plug&Play se postarejte o dostatečné odvětrání oblasti soklu, např. pomocí mezer v panelu soklu. Celkový průřez otvorů musí činit nejméně 425 cm<sup>2</sup>.  
Pokud podlaha hraničí s půdou nebo venkovním vzduchem, koeficient prostupu tepla podlahy nesmí překročit 0,5 W/(m<sup>2</sup> K).  
Elektronika odsavače par musí být přestavena na provoz Plug&Play, viz kapitola „První uvedení do provozu“, „Vytvoření Plug&Play“.

## Utěsnění spár

 Škody způsobené nevhodným těsnicím prostředkem.

Nevhodný prostředek na utěsnění spár může poškodit přírodní kámen. U přírodního kamene a obkladaček z přírodního kamene použijte výhradně silikonovou spárovací hmotu vhodnou pro přírodní kámen. Dbejte pokynů výrobce.

- Vystříkejte při instalaci bez rámu pro zapuštění spáru mezi výsuvným odsavačem par a pracovní deskou a při instalaci vedle sebe spáru mezi odsavačem a varnou deskou tepelně odolným (min. 160 °C) silikonovým spárovacím prostředkem.

# Instalace

## Odtahové potrubí

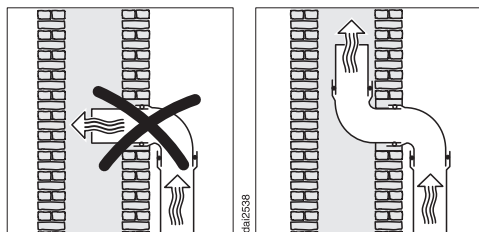
Jako odtahové potrubí použijte jen hladké trubky nebo ohebné odtahové hadice z nehořlavého materiálu.

Pro dosažení maximálního možného vzduchového výkonu a malých hluků vznikajících prouděním dbejte následujícího:

- Průměr odtahového potrubí nesmí být menší než průřez přípojky odtahu (viz kapitola „Rozměry přístroje“). To platí zvláště při použití plochého odtahového potrubí.
- Odtahové potrubí musí být co nejkratší a nejpřímější.
- Používejte jen kolena s velkými poloměry.
- Odtahové potrubí nesmí být zalomeno nebo stlačeno.
- Všechny spoje musí být pevné a nepropustné.
- Jsou-li v odtahovém potrubí klapky, při zapnutí odsavače par je musíte otevřít.

Každé omezení proudu vzduchu snižuje vzduchový výkon a zvyšuje provozní hluky.

## Komín



Je-li odtah zaveden do komínu, musí být zaváděcí hrdlo vyústěno ve směru proudění.

Pokud je komín využíván více ventilačními zařízeními, musí být jeho průřez dostatečně velký.

## Zpětná klapka

- V odtahovém systému používejte zpětnou klapku.

Zpětná klapka zajišťuje, že při vypnutém odsavači par nedochází k nechtěné výměně vzduchu mezi místností a vnějším prostředím.

Pokud jsou výpary odváděny do volného prostoru, doporučujeme instalaci odtahové roury Miele do zdi nebo střešní průchodky Miele (příslušenství k dokoupení). Jsou v nich zabudovány zpětné klapky.

Miele neodpovídá za poruchy funkce nebo škody způsobené nedostatečným odtahovým potrubím.

## Elektrické připojení

Odsavač par je sériově vybavený zástrčkou pro připojení do elektrické zásuvky s ochranným kontaktem.

Pokud zásuvka není volně přístupná nebo je plánováno pevné připojení, tak zajistěte, aby v místě instalace bylo k dispozici zařízení odpojující všechny póly.




**Nebezpečí požáru v důsledku přehřátí.**

Provoz odsavače par na rozbočovacích vícenásobných elektrických zásuvkách a prodlužovacích kabelech může vést k přetížení kabelů.

Z bezpečnostních důvodů nepoužívejte rozbočovací vícenásobné zásuvky a prodlužovací kabely.

Připojení, instalace a bezpečnostní opatření musí být v souladu s příslušnými normami: ČSN EN 60 335.

Z bezpečnostních důvodů doporučujeme v domovní instalaci příslušné pro elektrické připojení odsavače par použití proudového chrániče (RCD) typu .

Poškozený přívodní síťový kabel smí být nahrazen pouze speciálním kabelem stejného typu (k dostání u servisní služby Miele). Z bezpečnostních důvodů smí výměnu provádět jen kvalifikovaný pracovník nebo servisní služba Miele.

O jmenovitém příkonu a příslušném jistění informuje tento návod k obsluze nebo typový štítek. Srovnajte tyto údaje s parametry elektrické přípojky v místě instalace.

V případě pochybností se zeptejte kvalifikovaného elektrikáře.

Občasný nebo trvalý provoz na soběstačném nebo se sítí nesynchronizovaném zařízení pro napájení energií (jako např. ostrovní sítě, záložní systémy) je možný. Předpokladem provozu

je, aby u zařízení pro napájení energií byly dodrženy specifikace normy EN 50160 nebo srovnatelné. Bezpečnostní opatření stanovená pro domovní instalaci a pro tento výrobek Miele musí být co do své funkce a způsobu práce zajištěna i v ostrovním provozu nebo v provozu nesynchronizovaném se sítí nebo být v instalaci nahrazena rovnocennými opatřeními. Jak je popsáno například v aktuálním vydání VDE-AR-E 2510-2.

## Technické údaje

motor ventilátoru	180 W
motor vedení výparů	60 W
osvětlení varných zón	12 W
celkový jmenovitý příkon	252 W
napětí sítě, frekvence	AC 230 V, 50 Hz
jištění	10 A
délka přívodního síťového kabelu	1,5 m
hmotnost	34 kg

### WiFi modul

kmitočtové pásmo	2,400–2,4835 GHz
maximální vysílaný výkon	< 100 mW

### Příslušenství k dokoupení pro cirkulační provoz

Sada pachových filtrů DKF 30-P nebo DKF 30-R (regenerovatelné). Sady obsahují 2 pachové filtry.

Pro provoz Plug&Play budete potřebovat sadu DUP 150. Sada obsahuje přípojku, hadici a sadu pachových filtrů DKF 30-P.

### Prohlášení o shodě

Miele tímto prohlašuje, že tento odsávač par odpovídá směrnici 2014/53/EU.

Úplný text prohlášení o shodě EU je k dispozici na následující internetové adrese:

- [www.miele.cz](http://www.miele.cz)
- Servis, vyžádání informací, návody k obsluze na <https://miele.cz/navody> uvedením názvu výrobku nebo výrobního čísla

### Pokyny pro srovnávací zkoušky

Energetická účinnost se musí měřit v odtahovém provozu. Odsávač par je z výroby nastavený na cirkulační provoz. Deaktivací počítadla provozních hodin pachového (ých) filtru (ů) se provede přestavení na odtahový provoz (viz "První uvedení do provozu").

## Informační list pro odsávače par pro domácnost

dle nařízení komise v přenesené pravomoci (EU) č. 65/2014 a nařízení č. 66/2014

MIELE	
<b>Identifikační značka modelu</b>	DAD 4870 Levantar
Roční spotřeba energie ( $AEC_{hood}$ )	41,1 kWh/rok
Třída energetické účinnosti	A
Index energetické účinnosti ( $EEI_{hood}$ )	49,6
Účinnost proudění tekutin ( $FDE_{hood}$ )	33,4
Třída účinnosti proudění tekutin	
A (nejvyšší účinnost) až G (nejnižší účinnost)	A
Účinnost osvětlení ( $LE_{hood}$ )	33,0 lx/W
Třída účinnosti osvětlení	
A (nejvyšší účinnost) až G (nejnižší účinnost)	A
Účinnost filtrace tuků	85,1%
Třída účinnosti filtrace tuků	
A (nejvyšší účinnost) až G (nejnižší účinnost)	B
Naměřený průtok vzduchu v bodě nejvyšší účinnosti	307,1 m <sup>3</sup> /h
Průtok vzduchu (min. rychlost)	209 m <sup>3</sup> /h
Průtok vzduchu (max. rychlost)	453 m <sup>3</sup> /h
Průtok vzduchu (intenzivní nebo zesílený režim)	655 m <sup>3</sup> /h
Maximální průtok vzduchu ( $Q_{max}$ )	655,0 m <sup>3</sup> /h
Naměřený tlak vzduchu v bodě nejvyšší účinnosti	434 Pa
Vzduchem šířené akustické emise ve formě akustického výkonu A (min. rychlost)	43 dB
Vzduchem šířené akustické emise ve formě akustického výkonu A (max. rychlost)	62 dB
Vzduchem šířené akustické emise ve formě akustického výkonu A (intenzivní nebo zesílený režim)	71 dB
Naměřený elektrický příkon v bodě nejvyšší účinnosti	110,8 W
Případná spotřeba v pohotovostním režimu ( $P_s$ )	0,29 W
Jmenovitý příkon osvětlovacího systému	12,0 W
Průměrné osvětlení varného povrchu osvětlovacím systémem	400 lx
Koeficient zvýšení času	0,8

# Technické údaje

## Informační list pro odsávače par pro domácnost

dle nařízení komise v přenesené pravomoci (EU) č. 65/2014 a nařízení č. 66/2014

MIELE	
<b>Identifikační značka modelu</b>	DAD 4370 Levantar
Roční spotřeba energie ( $AEC_{hood}$ )	41,1 kWh/rok
Třída energetické účinnosti	A
Index energetické účinnosti ( $EEI_{hood}$ )	49,6
Účinnost proudění tekutin ( $FDE_{hood}$ )	33,4
Třída účinnosti proudění tekutin	
A (nejvyšší účinnost) až G (nejnižší účinnost)	A
Účinnost osvětlení ( $LE_{hood}$ )	33,0 lx/W
Třída účinnosti osvětlení	
A (nejvyšší účinnost) až G (nejnižší účinnost)	A
Účinnost filtrace tuků	85,1%
Třída účinnosti filtrace tuků	
A (nejvyšší účinnost) až G (nejnižší účinnost)	B
Naměřený průtok vzduchu v bodě nejvyšší účinnosti	307,1 m <sup>3</sup> /h
Průtok vzduchu (min. rychlost)	209 m <sup>3</sup> /h
Průtok vzduchu (max. rychlost)	453 m <sup>3</sup> /h
Průtok vzduchu (intenzivní nebo zesílený režim)	655 m <sup>3</sup> /h
Maximální průtok vzduchu ( $Q_{max}$ )	655,0 m <sup>3</sup> /h
Naměřený tlak vzduchu v bodě nejvyšší účinnosti	434 Pa
Vzduchem šířené akustické emise ve formě akustického výkonu A (min. rychlost)	43 dB
Vzduchem šířené akustické emise ve formě akustického výkonu A (max. rychlost)	62 dB
Vzduchem šířené akustické emise ve formě akustického výkonu A (intenzivní nebo zesílený režim)	71 dB
Naměřený elektrický příkon v bodě nejvyšší účinnosti	110,8 W
Případná spotřeba v pohotovostním režimu ( $P_s$ )	0,29 W
Jmenovitý příkon osvětlovacího systému	12,0 W
Průměrné osvětlení varného povrchu osvětlovacím systémem	400 lx
Koeficient zvýšení času	0,8

## Informační list pro odsávače par pro domácnost

dle nařízení komise v přenesené pravomoci (EU) č. 65/2014 a nařízení č. 66/2014

MIELE	
<b>Identifikační značka modelu</b>	DAD 4970 Levantar
Roční spotřeba energie ( $AEC_{hood}$ )	41,1 kWh/rok
Třída energetické účinnosti	A
Index energetické účinnosti ( $EEl_{hood}$ )	49,6
Účinnost proudění tekutin ( $FDE_{hood}$ )	33,4
Třída účinnosti proudění tekutin	
A (nejvyšší účinnost) až G (nejnižší účinnost)	A
Účinnost osvětlení ( $LE_{hood}$ )	33,0 lx/W
Třída účinnosti osvětlení	
A (nejvyšší účinnost) až G (nejnižší účinnost)	A
Účinnost filtrace tuků	85,1%
Třída účinnosti filtrace tuků	
A (nejvyšší účinnost) až G (nejnižší účinnost)	B
Naměřený průtok vzduchu v bodě nejvyšší účinnosti	307,1 m <sup>3</sup> /h
Průtok vzduchu (min. rychlost)	209 m <sup>3</sup> /h
Průtok vzduchu (max. rychlost)	453 m <sup>3</sup> /h
Průtok vzduchu (intenzivní nebo zesílený režim)	655 m <sup>3</sup> /h
Maximální průtok vzduchu ( $Q_{max}$ )	655,0 m <sup>3</sup> /h
Naměřený tlak vzduchu v bodě nejvyšší účinnosti	434 Pa
Vzduchem šířené akustické emise ve formě akustického výkonu A (min. rychlost)	43 dB
Vzduchem šířené akustické emise ve formě akustického výkonu A (max. rychlost)	62 dB
Vzduchem šířené akustické emise ve formě akustického výkonu A (intenzivní nebo zesílený režim)	71 dB
Naměřený elektrický příkon v bodě nejvyšší účinnosti	110,8 W
Případná spotřeba v pohotovostním režimu ( $P_s$ )	0,29 W
Jmenovitý příkon osvětlovacího systému	12,0 W
Průměrné osvětlení varného povrchu osvětlovacím systémem	400 lx
Koeficient zvýšení času	0,8



Miele spol. s r.o.  
Dornych 549/27, 602 00 Brno  
Infolinka: 800 643 531  
E-mail: [info@miele.cz](mailto:info@miele.cz)  
Internet: [www.miele.cz](http://www.miele.cz)

Miele & Cie. KG  
Carl-Miele-Straße 29  
33332 Gütersloh  
Německo

DAD 4870, DAD 4370, DAD 4970

cs-CZ

M.-Nr. 12 982 520 / 00