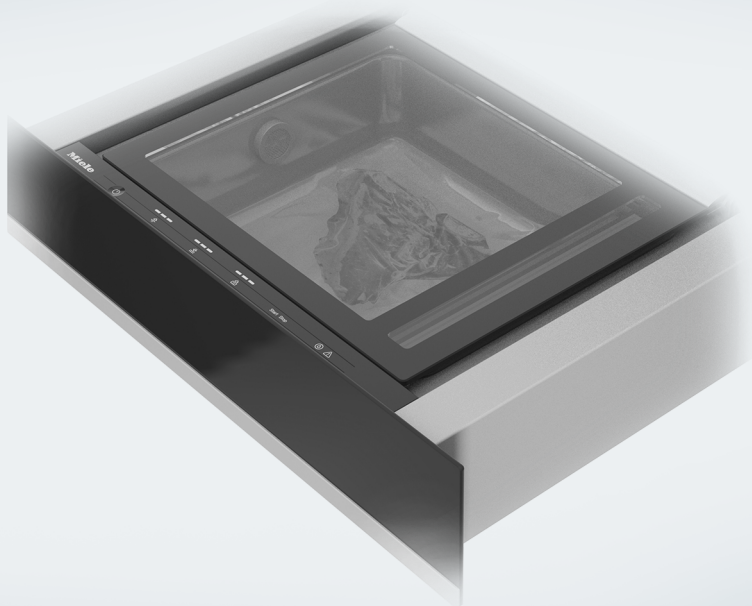


Uputstvo za upotrebu i montažu Ugradna fioka za vakuumiranje



Obavezno pročitajte ovo uputstvo za upotrebu i montažu pre postavljanja – instalacije – puštanja u rad. Tako ćete zaštititi sebe i izbeći oštećenja.

Sadržaj

Sigurnosna uputstva i upozorenja	4
Vaš doprinos zaštiti životne sredine	13
Pregled	14
Izgled fioke	14
Elementi za rukovanje i indikatori	15
Priloženi pribor	17
Prvo čišćenje	18
Rukovanje	19
Važni saveti za korišćenje	19
Saveti	20
Korišćenje stepena vakuumiranja	21
Korišćenje stepena zavarivanja	22
Vakuumiranje i zavarivanje kesa	24
Zavarivanje kese pre vremena	25
Vakuumiranje tegli sa staklenim poklopcem i tegli sa poklopcem sa navojem ...	26
Vakuumiranje eksternih posuda	28
Posle upotrebe	31
Prekid postupka vakuumiranja	31
Čišćenje i održavanje	32
Čišćenje prednje strane fioke i staklenog poklopca	33
Čišćenje vakuum kadice i letve za zavarivanje	33
Čišćenje vakuum adaptera	33
Čišćenje oslonca za kese	33
Izvršavanje programa sušenja	34
Šta treba uraditi ako	35
Pribor koji se posebno kupuje	40
Servis	41
Kontakt za prijavu smetnji	41
Natpisna pločica	41
Garancija	41
Instalacija	42
Sigurnosna uputstva za ugradnju	42
Uputstva za ugradnju	43

Ugradne mere.....	44
Ugradnja u gornji ili donji kuhinjski element	44
Kombinovani uređaj za niše visine 450 mm	45
Kombinovani uređaj za niše visine 590 mm	46
Bočni prikaz.....	47
Priklučci i ventilacija	48
Ugradnja	49
Električni priključak.....	54

Sigurnosna uputstva i upozorenja

Radi pojednostavljenja, u ovim uputstvima za ugradnu fioku za vakuumiranje se koristi izraz fioka.

Ova fioka odgovara propisanim sigurnosnim odredbama. Neadekvatna upotreba međutim može da dovede do povreda kod osoba i oštećenja stvari.

Pažljivo pročitajte ovo uputstvo za upotrebu i montažu pre nego što fioku pustite u rad. Ono sadrži važna uputstva za ugradnju, bezbednost, upotrebu i održavanje uređaja. Tako ćete zaštititi sebe i izbeći oštećenja na fioci.

Prema standardu IEC 60335-1 Miele izričito ukazuje na to da se obavezno pročitaju i slede poglavlje o instalaciji fioke, kao i sigurnosna uputstva i upozorenja.

Firma Miele ne može da bude odgovorna za oštećenja koja su nastala zbog nepoštovanja ovih uputstava.

Sačuvajte ovo uputstvo za upotrebu i montažu, i prosledite ga eventualnom budućem vlasniku ovog uređaja.

Namenska upotreba

- ▶ Ova fioka je namenjena za upotrebu u domaćinstvu i kada je postavljena u sredini sličnoj domaćinstvu.
- ▶ Ova fioka nije predviđena za upotrebu na otvorenom prostoru.
- ▶ Fioku koristite isključivo u domaćinstvu za vakuumiranje i zavarijanje namirnica u odgovarajućim vakuum kesama, za vakuumiranje tegli sa staklenim vakuum poklopcem, tegli sa poklopcem sa navojem i posuda od plastike ili plemenitog čelika otpornih na vakuum. Svi drugi načini upotrebe nisu dozvoljeni.
- ▶ Nemojte nikada da vakuumirate žive namirnice (npr. školjke, morske plodove).
- ▶ Osobe, koje zbog svog fizičkog, senzoričkog ili mentalnog stanja ili zbog svog neiskustva ili neznanja nisu u stanju da bezbedno rukuju ovom fiokom, ne smeju da je koriste bez nadzora. Ove osobe smeju da koriste fioku bez nadzora samo ako im je objašnjeno kako mogu bezbedno da rukuju njom. One moraju da prepoznaju moguće opasnosti zbog pogrešnog rukovanja.

Sigurnosna uputstva i upozorenja

Deca u domaćinstvu

- ▶ Decu koja imaju manje od 8 godina ne smete da puštate blizu fiokke, osim ako ih stalno nadgledate.
- ▶ Deca koja imaju više od 8 godina smeju da koriste grejnu fioku bez nadzora, samo ako im je objašnjeno kako mogu bezbedno da rukuju njom. Deca moraju biti u mogućnosti da prepoznaju i razumeju moguće opasnosti zbog pogrešnog rukovanja.
- ▶ Deca ne smeju da čiste fioku bez nadzora.
- ▶ Nadgledajte decu koja se zadržavaju u blizini fiokke. Nikada nemojte da dozvolite deci da se igraju fiokom.
- ▶ Letva za zavarivanje se tokom rada zagreje. I var vakuum kese je nakon postupka zavarivanja veoma topao. Ne puštajte decu blizu fiokke dok se letva za zavarivanje i var ne ohlade toliko da je isključena bilo kakva opasnost od opekotina.
- ▶ Opasnost od gušenja. Prilikom igre deca bi mogla da se obmotaju materijalom za pakovanje (npr. folijom) ili da ga stave preko glave i da se uguše. Čuvajte materijal za pakovanje van domašaja dece.

Tehnička bezbednost

- ▶ Zbog nepravilne instalacije i održavanja ili opravki može za korisnika da nastane znatna opasnost. Instalacione radove i radove na održavanju ili opravke smeju da vrše samo stručna lica koje je ovlastila firma Miele.
- ▶ Oštećenja na fioci bi mogla ga ugroze Vašu bezbednost. Prekontrolišite da li na njoj ima vidljivih oštećenja. Nikada ne upotrebljavajte oštećeni uređaj.
- ▶ Posebno vodite računa o oštećenjima i naprslinama na staklenom poklopcu i zaptivci komore. Oštećenja na staklenom poklopcu mogu da izazovu imploziju! Nemojte nikada da koristite fioku ako su stakleni poklopac i/ili zaptivka komore oštećeni.
- ▶ U fioku je ugrađena vakuum pumpa sa uljem. Kako bi se izbeglo izlivanje ulja, transportujte i skladištite fioku samo u vodoravnom položaju. Ne okrećite i ne uspravljajte fioku. Prava iz garancije se gube ukoliko bi pogrešnim transportom ili pogrešnim skladištenjem iscurelo ulje iz pumpe.
- ▶ Za pouzdan i bezbedan rad fioke se garantuje samo ako je ona priključena na javnu električnu mrežu.
- ▶ Za električnu bezbednost fioke se garantuje samo ako je ona priključena na propisno instaliran sistem sa zaštitnim provodnikom. Veoma je važno da postoji ovaj osnovni preduslov za bezbednost. U slučaju nedoumice, Vaše kućne instalacije treba da prekontroliše stručni električar.
- ▶ Podaci o priključku (frekvencija i napon) na natpisnoj pločici fioke moraju obavezno da se podudaraju sa podacima za električnu mrežu kako ne bi došlo do oštećenja na fioci. Pre priključenja uporedite ove podatke. U slučaju nedoumice se raspitajte kod električara.

Sigurnosna uputstva i upozorenja

- ▶ Višestruke utičnice ili produžni kablovi ne garantuju potrebnu bezbednost (opasnost od požara). Ne priključujte fioku na električnu mrežu na ovaj način.
- ▶ Fioku upotrebljavajte samo ako je ugrađena kako bi se osigurala bezbedna funkcija uređaja.
- ▶ Ova fioka ne sme da se koristi na nestacionarnim mestima (npr. na brodovima).
- ▶ Dodirivanje priključaka pod naponom, kao i promene na električnim i mehaničkim delovima su opasni za Vas i mogu da izazovu smetnje u funkciji fioke.
Nikada ne otvarajte kućište fioke.
- ▶ Ne rukujte fiokom ako su Vam ruke mokre ili ako ste u dodiru sa vodom.
- ▶ Prava iz garancije se gube ukoliko bi fioku popravljao servis koji nije ovlastila firma Miele.
- ▶ Firma Miele garantuje samo za originalne rezervne delove da će oni ispuniti zahteve o bezbednosti. Neispravni delovi smeju da budu zamenjeni samo originalnim rezervnim delovima.
- ▶ Kada je mrežni utikač uklonjen sa priključnog kabla ili priključni kabl nije opremljen utikačem, stručni električar mora da priključi fioku na električnu mrežu.
- ▶ Kada je mrežni priključni provodnik oštećen, stručni električar treba da ga zameni specijalnim priključnim provodnikom (vidi poglavlje „Instalacija“, odeljak „Električni priključak“).
- ▶ U slučaju prekida u napajanju strujom tokom postupka vakuumiranja vakuum u vakuumskoj komori se zadržava i stakleni poklopac ne može da se otvori. Nikako ne pokušavajte silom ili pomoću alata da otvorite stakleni poklopac. Nakon ponovnog uspostavljanja snabdevanja strujom možete da otvorite stakleni poklopac.

Sigurnosna uputstva i upozorenja

► Prilikom instaliranja i održavanja, kao i opravki fioka mora potpuno da bude isključena iz električne mreže. Obezbedite to na sledeći način:

- isključite osigurače u električnoj instalaciji, ili
- potpuno odvrnite navojne uloške osigurača u električnoj instalaciji, ili
- izvucite mrežni utikač (ako postoji) iz utičnice. Pri tom ne vucite priključni provodnik, već sam utikač.

► Ako je fioka ugrađena iza prednjeg panela kuhinjskog elementa (npr. vrata), njega nikada nemojte da zatvarate dok koristite fioku. Iza zatvorenog prednjeg panela se skupljaju toplota i vlaga. To može da ošteti fioku, ugradni orman i pod. Zatvorite vrata elementa tek kada se letva za zavarivanje i fioka potpuno ohlade.

Sigurnosna uputstva i upozorenja

Pravilna upotreba

- ▶ Opasnost od opekotina. Letva za zavarivanje je prilikom rada vruća. I var na kesi za vakuumiranje se jako zagreje posle postupka zavarivanja. Ne dodirujte letvu za zavarivanje i var neposredno posle postupka zavarivanja.
- ▶ Opasnost od požara. U blizini fioke ne držite lako zapaljive materije i materijale.
- ▶ Maksimalno opterećenje teleskopskih vođica iznosi 15 kg. Ukoliko fioku preopterete ili se naslonite ili sednete na otvorenu fioku, vođice bi se oštetile.
- ▶ Oštećenja na staklenom poklopcu mogu da izazovu imploziju. Ne stavljajte ili ne odlažite nikakve predmete na stakleni poklopac. Vodite računa da na stakleni poklopac ne padnu predmeti i da se time ošteti.
- ▶ Ne koristite fioku i stakleni poklopac kao radnu površinu ili kao površinu za sečenje i odlaganje.
- ▶ Fioku ugradite tako da ostane dovoljno mesta za potpuno izvlačenje i otvaranje staklenog poklopca. Samo na taj način ćete moći da vidite vakuumsku komoru i izbegnete opekotine usled dodirivanja letve za vakuumiranje i vara.
- ▶ Prilikom vakuumiranja tečnosti dolazi do stvaranja mehurića već na nižoj temperaturi, time se stiče utisak da sadržaj kuva. Moglo bi doći do isticanja pare koja može da prouzrokuje smetnje u funkcionisanju uređaja.
Namirnice (tečne i čvrste) zato vakuumirajte samo ohlađene. Pažljivo pratite postupak vakuumiranja i zavarite kesu prema potrebi i ranije.
- ▶ Ukoliko u usisni otvor vakuum pumpe i u unutrašnjost fioke prodru tečnosti, to može dovesti do oštećenja na vakuum pumpi.
- ▶ Vlaga iz jela ili napitaka bi mogla prouzrokovati koroziju u uređaju. Ne upotrebljavajte fioku za čuvanje jela ili napitaka.

▶ Creva priključena na fioku nemojte nikada da sprovodite u otvore kuhinjskih elemenata.

Vakuumiranje tegli sa staklenim vakuum poklopcima i tegli sa poklopcima sa navojem u zatvorenoj vakuumskoj komori:

▶ Opasnost od povrede. Oštećenja i napukline na tegli ili staklenom/limenom poklopcu mogu da izazovu imploziju.

Vakuumirajte samo tegle i poklopce koji su u besprekornom stanju.

▶ Opasnost od povrede. Usled visokog potpritiska prilikom vakuumiranja deformišu se vakuumska komora i stakleni poklopac fioke. Tegle sa vakuum poklopcima i tegle sa poklopcima sa navojem ne smeju da dodiruju stakleni poklopac fioke tokom vakuumiranja jer bi inače zaštitni sloj staklenog poklopca i stakleni poklopac mogli da prsnu.

Vakuumirajte samo tegle sa vakuum poklopcima i tegle sa poklopcima sa navojem maksimalne visine od 8 cm kako bi se obezbedilo sigurnosno odstojanje od najmanje 1 cm između poklopca tegle i staklenog poklopca fioke.

Sigurnosna uputstva i upozorenja

Čišćenje i održavanje

- ▶ Opasnost od strujnog udara. Para iz uređaja za čišćenje uz pomoć pare može da dospe do delova koji su pod naponom i da izazove kratki spoj. Za čišćenje nikada ne koristite uređaj za čišćenje uz pomoć pare.

Odstranjivanje transportne ambalaže

Ambalaža štiti uređaj od oštećenja prilikom transporta. Materijali za ambalažu su odabrani sa stanovišta zaštite životne sredine i tehnike odstranjivanja i zbog toga mogu da se recikliraju.

Recikliranjem ambalaže štede se sirovine i smanjuje gomilanje otpadaka. Vaš specijalizovani trgovac preuzima ambalažu.

Odlaganje starog uređaja

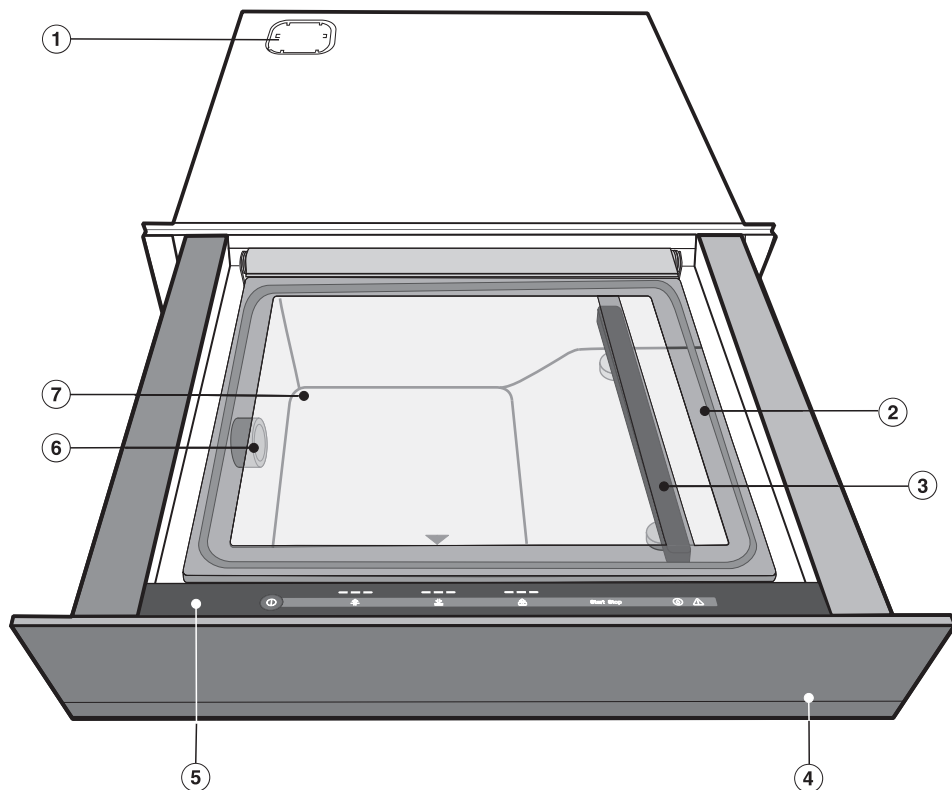
Električni i elektronski uređaji sadrže mnogo vrednih materijala. Oni takođe sadrže određene materije, mešavine i komponente, koje su bile neophodne za njihovu funkciju i bezbednost. U kućnom otpadu kao i kod nestručnog tretmana oni mogu imati štetan uticaj na ljudsko zdravlje i životnu sredinu. Stoga nipošto ne odlažite Vaš stari uređaj u kućni otpad.



Umesto toga koristite zvanična mesta za sakupljanje i preuzimanje kao i iskorišćenje električnih i elektronskih uređaja u opštini, kod prodavaca ili firme Miele. Vi ste po zakonu lično odgovorni za brisanje eventualnih ličnih podataka na uređaju koji treba odlagati. Molimo vodite računa o tome, da Vaš stari uređaj bude čuvan do transporta tako da deca budu zaštićena.

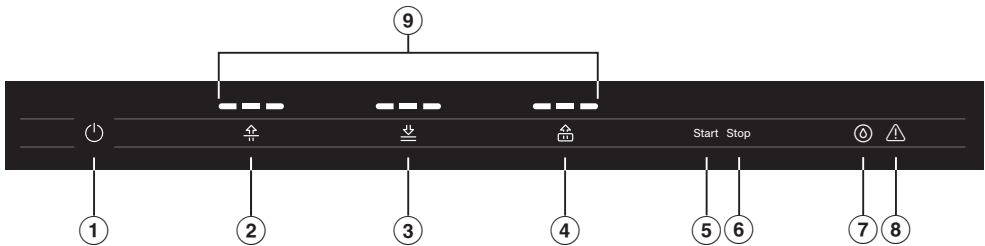
Pregled

Izgled fioke



- ① Poklopac filtera za vazduh (videti poglavlje „Instalacija“ , odeljak „Ugradnja“)
- ② Stakleni poklopac sa zaptivkom komore
Stakleni poklopac se najlakše zatvara ako ga na malom crnom trouglu pritisnete nadole.
- ③ Letva za zavarivanje u vakuum kadici i letva za protivpritisak sa donje strane staklenog poklopca
- ④ Front grejne fioke sa mehanizmom Push2open
Fioka se otvara i zatvara laganim pritiskanjem ploče.
- ⑤ Elementi za rukovanje i indikatori
- ⑥ Usisni otvor vakuum pumpe/priključak vakuum adaptera
- ⑦ Vakuum kadica

Elementi za rukovanje i indikatori




Senzorski tasteri

- ① Senzorski taster Uključeno/isključeno ①
Za uključivanje i isključivanje fiok
- ② Senzorski taster ㄱ
Za podešavanje stepena vakuumiranja
- ③ Senzorski taster ㄷ
Za podešavanje stepena zavarivanja/prevremeno zavarivanje kese
- ④ Senzorski taster ㄹ
Za podešavanje stepena vakuumiranja eksternih posuda
- ⑤ Senzorski taster Start
Za pokretanje postupka vakuumiranja eksternih posuda
- ⑥ Senzorski taster Stop
Za prekidanje:
 - postupka vakuumiranja
 - postupka vakuumiranja eksternih posuda
 - postupka zavarivanja
 - programa sušenja

- ⑦ Senzorski taster ㉀
Za prikaz/za pokretanje programa sušenja (vidi poglavlje „Čišćenje i održavanje“, odeljak „Izvršavanje programa sušenja“).

Pregled

Indikatori/kontrolne lampice

- ⑧ Kontrolna lampica 
Pokazuje upozorenje
(videti poglavlje „Šta treba uraditi
ako ...“)
- ⑨ Kontrolne lampice dijagrama sa segmentima
Za prikaz:
 - stepena vakuumiranja
 - snage zavarivanja
 - stepena vakuumiranja
eksternih posuda

Priloženi pribor

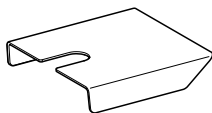
Priloženi i ostali pribor možete po potrebi da poručite naknadno (vidi poglavlje „Pribor koji se posebno kupuje“).

Vakuum adapter



1 adapter za vakuumiranje eksternih posuda

Oslonac za kese



1 površina naleganja za male kese

Kese za vakuumiranje isporučene uz fioku nisu pogodne za korišćenje u retni na paru sa pritiskom.

Kese za vakuumiranje VB 1828

50 kesa za čuvanje i vakuumsko kuvanje (Sous-vide) tečnih i čvrstih namirnica

180 x 280 mm (ŠxV), D= 90 µm

Kese za vakuumiranje VB 2435

50 kesa za čuvanje i vakuumsko kuvanje (Sous-vide) tečnih i čvrstih namirnica

240 x 350 mm (ŠxV), D= 90 µm


Prvo čišćenje

- Uklonite eventualno stavljene zaštitne folije i nalepnice.
- Nemojte da uklanjate nalepnice sa sigurnosnim i napomenama za ugradnju, kao i natpisnu pločicu.

Na taj način se olakšavaju intervencije servisne službe i popravke.

Prvo čišćenje fioke

- Izvadite sav pribor iz fioke.

 Oštećenja usled neadekvatnih sredstava za čišćenje.

Poklopac tegle i zaptivka komore se oštećuju ili izgube.

Za čišćenje ne koristite abrazivna sredstva, sredstva za čišćenje koja sadrže kiselinu, ili oštre, šiljate predmete.

- Fioku očistite iznutra i spolja čistom sunđerastom krpom, deterdžentom za ručno pranje sudova sa malo tople vode ili čistom, vlažnom krpom od mikrovlakana.
- Zatim te površine obrišite mekom krpom.


Važni saveti za korišćenje

- Vakuimirajte isključivo namirnice.
- Koristite samo sveže i besprekorne namirnice.
- Vodite računa o higijenskim uslovima, kao i o održavanju hladnog lanca.
- Namirnice vakuumirajte samo u pogodnim kesama za vakuumiranje, teglama sa staklenim vakuum poklopcem i teglama sa poklopcem sa navojem ili i eksternim posudama otpornim na vakuum.

Preporučujemo da koristite priložene kese za vakuumiranje (videti poglavlje „Pribor koji se posebno kupuje“). One su stabilne na hladnoću i otporne prilikom kuvanja i time naročito pogodne za čuvanje u frižideru ili zamrzivaču i za vakuumsko kuvanje (Sous-vide) čvrstih i tečnih namirnica.

- Vakuimirajte samo rashlađene namirnice.
- I prethodno kuvane i pečene namirnice pre vakuumiranja ostavite da se rashlade najmanje na sobnu temperaturu (oko 20 °C). Namirnice koje se obično ne čuvaju u frižideru, npr. testenine ili musli, možete takođe da vakuumirate na sobnoj temperaturi.
- Ako namirnice ispirate hladnom vodom, osušite ih pre vakuumiranja kako se u kesi ili posudi za vakuumiranje ne bi skupljala voda.
- Vakuimirajte samo kese maksimalne veličine 250 x 350 mm (kese sa šavom) ili 240 x 350 mm (kese u crevu).
- Ukoliko posle vakuumiranja želite da vakuumski kuvate (Sous-vide) namirnice, koristite samo kese za vakuumiranje otporne prilikom kuvanja.
- Veličinu kese birajte prema veličini namirnice. Ukoliko je kesa za vakuumiranje suviše velika, može da ostane previše vazduha u njoj. Kesu možete da isečete i prilagodite veličini namirnice koju vakuumirate.
- Ako u jednoj kesi želite da vakuumirate više namirnica, stavite namirnice jednu pored druge i ravnomerno raspoređene u kesu.
- Vakuum kesu napunite maksimalno do $\frac{2}{3}$ čvrstim namirnicama i maksimalno do $\frac{1}{3}$ tečnostima.
- Kako bi se dobio besprekoran var, vodite računa da ivica kese u zoni varanja bude suva i bez tragova masnoće.
- Otvorenu ivicu kese postavite paralelno sa letvom za zavarivanje tako da ivica kese izviruje oko 2 cm preko letve za zavarivanje.
- Vodite računa da kesa ne prekrije usisni otvor vakuum pumpe.
- Kesu za vakuumiranje koristite samo jednom.
- Namirnice pogodne za hlađenje čuvajte posle vakuumiranja u frižideru ili ih zamrznite.
- Ako vakuumirate tegle sa vakuum poklopcima i tegle sa poklopcima sa navojem, vodite stalno računa da su tegle i poklopci u besprekornom stanju.

Rukovanje

 Opasnost od povreda zbog implozije.

Oštećenja na staklenom poklopcu mogu da izazovu imploziju.

Tegle sa staklenim vakuum poklopcima i tegle sa poklopcima sa navojem vakuumirajte samo u zatvorenoj vakuum komori.

- Tegle ne smeju da budu više od 8 cm kako bi se obezbedilo sigurnosno odstojanje od najmanje 1 cm do staklenog poklopca fioke. Pre postupka vakuumiranja proverite da tegle ne prelaze maksimalnu visinu.

Saveti

- Pre vakuumiranja zamrzните tečnosti. Na taj način vakuum kesu možete da napunite do $\frac{2}{3}$.
- Prilikom punjenja ivicu vakuum kese okrenite ka spolja. Tako ćete dobiti čist i besprekoran var.
- Ako niste sigurni da li će se namirnice, npr. jagodičasto voće ili čips, deformisati prilikom vakuumiranja u kesu, počnite sa najmanjom snagom vakuumiranja.

Korišćenje stepena vakuumiranja

Za vakuumiranje su Vam na raspolaganju 3 stepena snage.

Što viši stepen vakuumiranja odaberete, utoliko je veći vakuum.

Stepen vakuumiranja	Namena
<input checked="" type="checkbox"/> <input type="checkbox"/> <input type="checkbox"/>	<p>Čuvanje, pakovanje, i porcioniranje</p> <p>Pogodno za</p> <ul style="list-style-type: none"> - namirnice veoma osetljive na pritisak, npr. salatu, jagodičasto voće; - tegle sa staklenim vakuum poklopcima i tegle sa poklopcima sa navojem sa tečnom sadržinom, npr. umakom, povrćem.
<input checked="" type="checkbox"/> <input checked="" type="checkbox"/> <input type="checkbox"/>	<p>Mariniranje, salamurenje, kuvanje na način Sous-vide i zamrzavanje</p> <p>Pogodno za</p> <ul style="list-style-type: none"> - namirnice osetljive na pritisak, npr. meke riblje filete; - umake i namirnice koji se pripremaju uz dodavanje više tečnosti (> 50 g), npr. ragu, kari; - tegle sa staklenim vakuum poklopcima i tegle sa poklopcima sa navojem sa dosta čvrstom i suvom sadržinom, npr. pekmezom, pestom i kolačima ili tortom.
<input checked="" type="checkbox"/> <input checked="" type="checkbox"/> <input checked="" type="checkbox"/>	<p>Kuvanje na način Sous-vide, zamrzavanje i čuvanje</p> <p>Pogodno za</p> <ul style="list-style-type: none"> - meso i čvrste namirnice, npr. krompir, šargarepu; - tvrde sireve (čuvanje); - namirnice koje se pripremaju uz dodavanje malo tečnosti (≤ 50 g), npr. meso začinjeno uljem sa začinskim biljem.

Rukovanje


Korišćenje stepena zavarivanja

Za zavarivanje su Vam na raspolaganju 3 stepena snage.

Odabir stepena zavarivanja zavisi od debljine materijala kese: što je deblji materijal kese utoliko treba odabrati viši stepen zavarivanja.


Za priložene kese za vakuumiranje preporučujemo stepen zavarivanja 3.

Savet: Ukoliko izvršite zaredom više postupaka vakuumiranja, letva za zavarivanje se sve više zagreva. Nakon nekoliko postupaka vakuumiranja odaberite prvi niži stepen zavarivanja.

 Opasnost od povreda zbog implozije.

Oštećenja na staklenom poklopcu mogu da izazovu imploziju.


Ako je stakleni poklopac oštećen, nemojte nipošto da puštate u rad fioku.

 Pogrešna funkcija zbog prljavih i/ili pokrivenih senzorskih tastera.

Senzorski tasteri ne reaguju ili dolazi do slučajnog uključivanja, eventualno čak do automatskog isključivanja fioke.

Održavajte senzorske tastere i indikatore čistim.

Ne stavljajte predmete na senzorske tastere i indikatore.

 Oštećenja usled izlivanja tečnosti.

Ukoliko tokom postupka vakuumiranja prodru tečnosti u usisni otvor vakuum pumpe, to može dovesti do oštećenja na vakuum pumpi.

Vakuum kesu napunite tečnostima maksimalno do $\frac{1}{3}$.

Rukovanje

Vakuumiranje i zavarivanje kesasa

- Napunite vakuum kesu.
- Otvorite fioku i stakleni poklopac.
- Vakuum kesu stavite u kadnicu za vakuumiranje tako da otvorena ivica kesese leži na letvi za zavarivanje. Pazite da ivica keseleži po sredini i bez nabora na letvi za zavarivanje.
- Ako je kesapreviše mala i sklizne u kadnicu za vakuumiranje, ispod stavite oslonac za kesu.
- Uključite/isključite fioku pomoću senzorskog tastera ①.

Kontrolne lampice dijagrama sa segmentima iznad senzorskih tastera ☰ i ☲ svetle.

- Dodirujte senzorski taster ☰ sve dok ne zasvetli kontrolna lampica dijagrama sa segmentima željenog stepena vakuumiranja.
- Dodirujte senzorski taster ☲ sve dok ne zasvetli kontrolna lampica dijagrama sa segmentima željene snage zavarivanja.
- Zatvorite i blago pritisnite stakleni poklopac.

Savet: Pritisnite mali crni trougao za zavarivanje staklenog poklopca.

Počinje postupak vakuumiranja. Senzorski taster **Start** se gasi a senzorski taster **Stop** svetli.

Sledeće pojave u postupku vakuumiranja su normalne i ne predstavljaju posledicu neispravnosti rada ili kvara uređaja:


- kesase prvo naduvava pre nego što zatvori sadržaj koji se vakuumira
- tečnosti stvaraju mehuriće tako da nastaje utisak da sadržaj kuva

Ako primetite da će tečnosti tokom postupka vakuumiranja da iscure, možete da prekinete postupak i pre vremena zavarite kesu (vidi poglavlje „Rukovanje“, odeljak „Prevrneno zavarivanje kesu“).

Nakon postupka vakuumiranja

Oglasi se zvučni signal.

- Otvorite stakleni poklopac.

 Opasnost od opekotina usled vrućih površina.

Letva za zavarivanje i var su vrući.

Ne dodirujte letvu za zavarivanje i var neposredno posle postupka zavarivanja.

- Izvadite vakuum kesu iz kadice za vakuumiranje.

Pre nego što pokrenete nov postupak vakuumiranja, proverite da li su vakuumska komora i letva za zavarivanje čiste i suve.


Uklonite eventualne nečistoće i ostatke tečnosti.

Zavarivanje kese pre vremena


Postupak vakuumiranja možete da završite i pre dostizanja odabranog stepena vakuumiranja i zavarite vakuum kesu.

- Dodirnite senzorski taster .

Postupak vakuumiranja je završen. Nakon nekoliko sekundi kesa je zavarena.

Uspešno zavarivanje kese je moguće tek kada se dostigne minimalni vakuum (stepen vakuumiranja 1) u komori. Dodirnite ponovo senzorski taster  ako još nije dostignut potrebnii vakuum. Iz tehničkih razloga potrebno je nekoliko sekundi dok se kesa ne zavari.


Rukovanje

 Opasnost od povreda zbog implozije.

Oštećenja i napukline na tegli ili staklenom/limenom poklopcu mogu da izazovu imploziju.

Vakuimirajte samo tegle i poklopce koji su u besprekornom stanju.

Tegle vakuumirajte samo sa stepenom vakuumiranja 1 ili 2.

 Oštećenja usled deformacije staklenog poklopca.

Usled nastalog potpritiska stakleni poklopac može da se deformiše.

Vakuimirajte samo tegle maksimalne visine od 8 cm kako bi se obezbedilo sigurnosno odstojanje od najmanje 1 cm između poklopca tegle i staklenog poklopca fioke.

Vakuimiranje tegli sa staklenim poklopcem i tegli sa poklopcem sa navojem

- Teglu zatvorite pripadajućim staklenim poklopcem i gumenom zaptivkom ili blago zavrnite poklopac sa navojem.
- Otvorite fioku i stakleni poklopac.
- Stavite teglu u kadicu za vakuumiranje.
- Uključite/isključite fioku pomoću senzorskog tastera ①.

Kontrolne lampice dijagrama sa segmentima iznad senzorskih tastera ☞ i ☝ svetle.

- Dodirujte senzorski taster ☞ sve dok ne zasvetli kontrolna lampica dijagrama sa segmentima stepena vakuumiranja 1 ili 2.
- Dodirujte senzorski taster ☝ sve dok ne zasvetli kontrolna lampica dijagrama sa segmentima snage zavarivanja 1.
- Zatvorite i blago pritisnite stakleni poklopac.


Savet: Pritisnite mali crni trougao za zatvaranje staklenog poklopca.

Počinja postupak vakuumiranja. Senzorski taster start se gasi a senzorski taster stop svetli.

Nakon postupka vakuumiranja

Oglasi se zvučni signal.

- Otvorite stakleni poklopac.

 Opasnost od opekotina usled vrućih površina.

Letva za zavarivanje je vruća.

Ne dodirujte letvu za zavarivanje neposredno posle postupka vakuumiranja.

- Izvadite teglu iz kadice za vakuumiranje.

Pre nego što pokrenete nov postupak vakuumiranja, proverite da li su vakuumska komora i letva za zavarivanje čiste i suve.

Uklonite eventualne nečistoće i ostatke tečnosti.

Rukovanje

⚠ Opasnost od povreda zbog implodije.

Eksterne posude od stakla mogu prilikom vakuumiranja da implodiraju. Vakuumirajte samo posude od plastike ili plemenitog čelika otporne na vakuum.

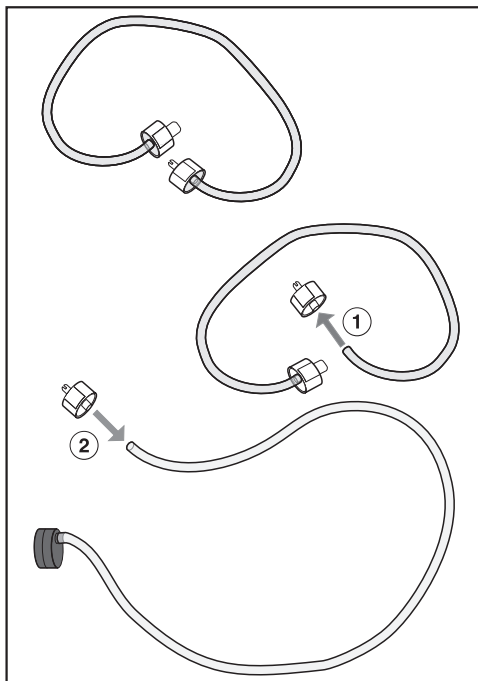
Za vakuumiranje eksternih posuda preporučujemo komplet posuda za vakuumiranje firme caso[®]. Ove posude se mogu priključiti na fioku pomoću vakuum adaptera isporučenog uz fioku.

Odeljci za vakuumiranje kapaciteta 700 ml mogu da se oštete prilikom vakuumiranja.

Ove odeljke vakuumirajte korišćenjem stepena vakuumiranja 1 i 2.

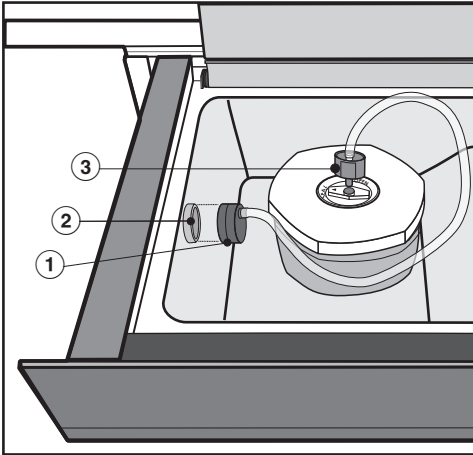
Vakuumiranje eksternih posuda

Sledeće uputstvo opisuje vakuumiranje posude iz kompleta posuda za vakuumiranje firme caso[®].



- Pripremanje vakuum adaptera: Izvucite priključni utikač za poklopac posude (manji promer) ① sa creva za povezivanje kompleta posuda.
- Priključni utikač stavite na završetak creva vakuum adaptera ②. Vodite računa da kraj creva nalegne najmanje 0,5 cm preko otvora priključnog utikača kako bi spoj bio čvrst.
- Posudu napunite maksimalno do 3 cm ispod ivice.
- Stavite poklopac na posudu i pritisnite ga.

- Otvorite fioku i stakleni poklopac.



- Postavite vakuum adapter ① na usni otvor vakuum pumpe ②.
- Povežite priključni utikač ③ sa poklopcem posude. Vodite računa da navoj poklopca bude u položaju „SEAL“ (zatvoreno).
- Uključite/isključite fioku pomoću senzorskog tastera ①.

Kontrolne lampice dijagrama sa segmentima iznad senzorskih tastera ☞ i ☞ svetle.

- Dodirnite senzorski taster ☞.

Kontrolne lampice dijagrama sa segmentima iznad senzorskih tastera ☞ i ☞ se gase. Kontrolne lampice dijagrama sa segmentima iznad senzorskog tastera ☞ i senzorskog tastera start svetle.

- Dodirujte senzorski taster ☞ sve dok ne zasvetli kontrolna lampica dijagrama sa segmentima željenog stepena vakuumiranja.
- Dodirnite senzorski taster start.

Počinje postupak vakuumiranja. Senzorski taster start se gasi a senzorski taster stop svetli.

Stakleni poklopac fioke ostavite otvoren tokom celog postupka vakuumiranja.

U slučaju jakog stvaranja mehurića, postupak vakuumiranja može da se prekine dodiranjem senzorskog tastera stop (videti i poglavlje „Rukovanje“, odeljak „Prekid postupka vakuumiranja“).

Rukovanje

Nakon postupka vakuumiranja

Oglasi se zvučni signal.

- Izvucite priključni utikač sa poklopca posude. Vodite računa da navoj poklopca bude i dalje u položaju „SE-AL“ (zatvoreno).
- Skinite vakuum adapter sa usisnog otvora vakuum pumpe.

Pre nego što pokrenete nov postupak vakuumiranja, proverite da li su vakuum adapter sa crevom i vakuum komora čisti i suvi.

Uklonite eventualne nečistoće i ostatke tečnosti.

Posle upotrebe

- Isključite fioku pomoću senzorskog tastera za uključivanje/isključivanje ①.
- Očistite i osušite fioku i eventualno pribor kao što je opisano u poglavlju „Čišćenje i održavanje“.
- Stakleni poklopac zatvorite tek kada je vakuum komora potpuno suva.
- Zatvorite fioku.

Prilikom sledećeg uključivanja snaga vakuumiranja i zavarivanja koja je poslednja odabrana se automatski pode- si i prikazuje u polju za upravljanje.

Prekid postupka vakuumiranja


Postupak vakuumiranja možete da prekinete u svakom trenutku ako tokom postupka npr. primetite da ivica kese nije dobro postavljena ili da navoj poklopca posude nije u položaju „SEAL“ (zavoreno).

Imajte na umu da kesa prilikom prekida neće biti zavarena.

- Dodirnite senzorski taster **Stop**.


Postupak vakuumiranja se prekida.

Čišćenje i održavanje

 Opasnost od povreda usled strujnog udara.

Para iz uređaja za čišćenje uz pomoć pare može da dospe do delova koji su pod naponom i da izazove kratki spoj.

Za čišćenje fioke nikada ne koristite uređaj za čišćenje uz pomoć pare.

 Opasnost od opekotina usled vrućih površina.

Letva za zavarivanje je neposredno posle postupka vakuumiranja vruća. Pre čišćenja ostavite letvu za zavarivanje da se ohladi.

Sve površine mogu da promene boju ili mogu da se promene ukoliko koristite neodgovarajuća sredstva za čišćenje. Za čišćenje koristite isključivo sredstva koja se koriste u domaćinstvu.

Sve površine su osetljive na ogrebotine. Na staklenim površinama ogrebotine pod određenim uslovima mogu da dovedu do loma.

Odmah uklonite ostatke sredstva za čišćenje.

Ukoliko su nečistoće duže prisutne, može se desiti da posle nekog vremena više ne mogu da se uklone. Površine bi mogle da se oboje ili promene.

Najbolje je da odmah uklonite nečistoće.

- Radi čišćenja isključite fioku.
- Očistite i obrišite fioku i pribor posle svake upotrebe.
- Stakleni poklopac zatvorite tek kada je vakuum komora potpuno suva.

Neadekvatna sredstva za čišćenje


Da biste izbegli oštećenja površina, pri likom čišćenja ne upotrebljavajte sledeće:

- sredstva za čišćenje koja sadrže sodu, amonijak, kiseline ili hlor,
- sredstva za čišćenje koja rastvaraju kamenac,
- abrazivna sredstva, npr. prašak i kremu za ribanje, kamen za čišćenje
- sredstva za čišćenje koja sadrže rastvarače,
- sredstva za čišćenje plemenitog čelika,
- sredstva za čišćenje staklokeramičkih ploča za kuvanje
- sredstva za čišćenje mašine za pranje sudova,
- sredstva za čišćenje rerni ili sprejeve
- abrazivne grube sunđere i četke, npr. sunđere za pranje lonaca
- oštre metalne strugače

Čišćenje prednje strane fioke i staklenog poklopca

- Nečistoće i otiske prstiju uklonite uz pomoć običnog sredstva za čišćenje stakla ili čistom, vlažnom krpom od mikrovlakana.
- Zatim te površine obrišite mekom krpom.

Čišćenje vakuum kadice i letve za zavarivanje

 Oštećenja usled izlivanja tečnosti.

Ukoliko u usisni otvor vakuum pumpe prodru tečnosti, to može dovesti do oštećenja na vakuum pumpi.

Vodite računa da u usisni otvor ne uđu tečnosti.

Savet: Radi lakšeg čišćenja možete da izvadite letvu za zavarivanje nagore.

- Nečistoće odmah uklonite čistom suđerastom krpom, deterđentom za ručno pranje sudova sa malo tople vode ili čistom, vlažnom krpom od mikrovlakana.
- Uklonite ostatke sredstva za čišćenje sa malo čiste vode.
- Zatim te površine obrišite mekom krpom.

Čišćenje vakuum adaptera

- Vakuum adapter očistite čistom suđerastom krpom, deterđentom za ručno pranje sudova i toplom vodom ili čistom vlažnom krpom od mikrovlakana.
- Zatim vakuum adapter obrišite krpom.
- Vakuum adapter koristite ponovo tek kada je potpuno suv.



Čišćenje oslonca za kese

- Očistite oslonac za kese istom suđerastom krpom, deterđentom za ručno pranje sudova i toplom vodom ili čistom, vlažnom krpom od mikrovlakana.
- Zatim oslonac za kese obrišite krpom.
- Oslonac za kese koristite ponovo tek kada je potpuno suv.

Čišćenje i održavanje

Izvršavanje programa sušenja

Vakuumiranjem namirnica u sistem za cirkulacija ulja vakuum pumpe dospe vlaga. Da bi se vlaga uklonila, posle izvesnog vremena rada treba izvršiti program sušenja.


Kada treba izvršiti program sušenja, pali se senzorski taster  na komandnoj ploči fioke. Senzorski taster zasvetli žutom bojom i moguća su još 10 postupaka vakuumiranja. Kada senzorski taster  svetli crveno, program sušenja mora da se izvrši. Od tog trenutka fioka je blokirana za svako dalje korišćenje.


Preporučujemo da pre blokade fioke izvršite program sušenja.

Ceo program sušenja traje maksimalno 20 minuta.


Za program sušenja, u vakuum komori ne smeju da budu predmeti i ostaci tečnosti.

Prema potrebi očistite i osušite vakuum komoru.

- Dodirnite senzorski taster .
- Zatvorite stakleni poklopac.

Pokreće se program sušenja. Tokom celog trajanja treperi senzorski taster  žuto.

Program sušenja možete da prekinete pomoću senzorskog tastera **stop**. Ukoliko se prekine, program sušenja mora da se ponovi po isteku preostalih postupaka vakuumiranja ili prilikom narednog uključivanja fioke.

Kada se završi program sušenja, začuje se signal za kraj postupka i gasi senzorski taster . Fioku možete normalno da koristite.

Poslednji izabrani stepen vakuumiranja i snaga zavarivanja prikazuju se na komandnoj ploči.

Šta treba uraditi ako ...

Većinu smetnji i grešaka, koje mogu da se pojave tokom svakodnevnog rada uređaja, možete da otklonite sami. U mnogim slučajevima ćete uštedeti vreme i novac, jer ne morate da zovete servisnu službu.

Sledeće tabele treba da Vam pomognu da otkrijete uzrok neke smetnje ili greške i da otklonite kvar.

Problem	Uzrok i otklanjanje
Fioka ne može da se otvori.	Nisu uklonjeni sigurnosni zavrtnji na zadnjoj strani fioke. ■ Pozovite servisnu službu.
Fioka ne može da se uključi.	Mrežni utikač nije pravilno stavljen u utičnicu. ■ Utaknite mrežni utikač u utičnicu. Iskočio je osigurač. ■ Aktivirajte osigurač (za minimalnu jačinu osigurača videti natpisnu pločicu). Ako nakon ponovnog uključivanja/zavrtnja osigurača ili FI-zaštitnog prekidača još uvek ne možete da uključite fioku, pozovite stručnog električara ili servisnu službu.
Prilikom puštanja u rad fioke došlo je do glasnog praska.	Nije uklonjena transportna blokada i nije ugrađen filter za vazduh. ■ Pozovite servisnu službu.
Fioka se isključila sama od sebe.	Fioka se automatski isključuje zbog uštede energije ako se nakon uključivanja ili nakon završetka postupka vakuumiranja ne rukuje dalje uređajem izvesno vreme. ■ Ponovo uključite fioku.
Senzorski tasteri ne reaguju uprkos višestrukom dodirivanju.	Na polju za upravljanje se nalaze predmeti, nečistoće ili tečnosti. ■ Uklonite predmete i/ili očistite i osušite polje za upravljanje.
Vakuumiranje traje duže nego obično.	Ulje u vakuum pumpi je veoma vruće. ■ Ostavite fioku da se ohladi 1 sat pre nego što pokrenete nov postupak vakuumiranja. ■ Ukoliko izvršite zaredom više postupaka vakuumiranja, sačekajte najmanje 2 minuta između pojedinačnih postupaka. Tako ćete izbeći da se ulje opet suviše zagreje.





Šta treba uraditi ako ...

Problem	Uzrok i otklanjanje
Vakuum kesa se ne zavaruje pre vremena.	Još nije dostignut vakuum (stepen vakuumiranja 1) za uspešno zavarivanje. <ul style="list-style-type: none">■ Ponovo dodirnite senzorski taster $\underline{\text{u}}$ ili onoliko puta dok se ne završi postupak vakuumiranja i kesa ne bude zavarena.
Svi senzorski tasteri su ugašeni. Stakleni poklopac ne može da se otvori.	Tokom postupka vakuumiranja je došlo do prekida u napajanju strujom. Vakuumska komora je još uvek pod vakuumom tako da stakleni poklopac ne može da se otvori. <div data-bbox="404 504 1039 632" style="border: 1px solid gray; padding: 5px; margin: 10px 0;">Oštećenja na fioci. Nipošto ne pokušavajte da stakleni poklopac otvorite silom ili pomoću alata.</div> <ul style="list-style-type: none">■ Kada se ponovo uspostavi napajanje strujom, nakon inicijalizacije (zasvetle svi senzorski tasteri i indikator) možete da otvorite stakleni poklopac.■ Prema potrebi ponovo pokrenite postupak vakuumiranja.
Nakon postupka vakuumiranja u kesi ostane previše vazduha.	Snaga vakuumiranja je bila suviše slaba. <ul style="list-style-type: none">■ Ponovo pokrenite postupak vakuumiranja sa novom vakuum kesom i višim stepenom snage vakuumiranja. <p>Vakuum kesa je suviše velika za sadržaj koji vakuumirate.</p> <ul style="list-style-type: none">■ Upotrebite novu manju vakuum kesu ili preveliku kesu isecite i prilagodite veličini namirnice koju vakuumirate.■ Ponovo pokrenite postupak vakuumiranja, eventualno sa višim stepenom snage vakuumiranja.
Posle više postupaka vakuumiranja zaredom var nije zavaren dobro/ celom dužinom.	Letva za zavarivanje se pregrejala. <ul style="list-style-type: none">■ Sačekajte najmanje 2 minuta između pojedinačnih postupaka vakuumiranja. Tako ćete izbeći da se letva za zavarivanje ponovo pregreje.



Šta treba uraditi ako ...

Problem	Uzrok i otklanjanje
<p>Ivica kese nije potpuno zavarena.</p>	<p>Ivica kese nije ležala po sredini letve za zavarivanje ili je skliznula.</p> <ul style="list-style-type: none"> ■ Ivicu kese postavite po sredini letve za zavarivanje. Pazite da ivica kese leži paralelno sa letvom za zavarivanje i da oko 2 cm izviruje van nje. ■ Ako je kesa za vakuumiranje suviše mala, kesu za vakuumiranje postavite na oslonac za kese. <p>Kesa za vakuumiranje je šira od 25 cm.</p> <ul style="list-style-type: none"> ■ Koristite kesu za vakuumiranje širine maksimalno 25 cm.
<p>Var nije bio dovoljno stabilan i popustio je.</p>	<p>Ivica kese je zaprljana (iznutra i spolja). Kako bi se dobio besprekoran var, ivica kese u zoni vara mora da bude suva i bez tragova masnoće.</p> <ul style="list-style-type: none"> ■ Prilikom punjenja ivicu vakuum kese okrenite ka spolja. Tako ćete dobiti čist var. <p>Ivica kese nije ležala bez nabora na letvi za zavarivanje.</p> <ul style="list-style-type: none"> ■ Ivicu kese postavite bez nabora na letvu za zavarivanje. <p>Snaga zavarivanja je bila suviše mala.</p> <ul style="list-style-type: none"> ■ Ponovo pokrenite postupak vakuumiranja sa novom vakuum kesom i višim stepenom snage zavarivanja. <p>Gumena navlaka na letvi za protivpritisak nije ravnomerno stavljena.</p> <ul style="list-style-type: none"> ■ Poravnajte gumenu navlaku. <p>Letva za zavarivanje i/ili letva za protivpritisak su oštećene.</p> <ul style="list-style-type: none"> ■ Pozovite servisnu službu radi zamene.
<p>Uprkos besprekornom varu kesa ne zadržava vakuum.</p>	<p>Šiljati ili predmeti oštih ivica, npr. oštre testenine ili kosti, su oštetile vakuum kesu.</p> <ul style="list-style-type: none"> ■ Ponovo pokrenite postupak vakuumiranja sa novom vakuum kesom, eventualno sa manjim stepenom snage vakuumiranja. ■ Ako je moguće, koristite eksternu posudu.

Šta treba uraditi ako ...

Problem	Uzrok i otklanjanje
<p>Var je na jednom mestu ili više mesta zavaren loše/ne celom dužinom.</p>	<p>Letva za zavarivanje i/ili letva za protivpritisak su zaprljane ili na letvi za zavarivanje ima ostataka tečnosti.</p> <ul style="list-style-type: none"> ■ Očistite i osušite letvu za zavarivanje i/ili letvu za protivpritisak.
	<p>Gumena navlaka na letvi za protivpritisak nije ravnomerno stavljena.</p> <ul style="list-style-type: none"> ■ Poravnajte gumenu navlaku.
	<p>Ivica kese je zaprljana (iznutra i spolja). Kako bi se dobio besprekoran var, ivica kese u zoni vara mora da bude suva i bez tragova masnoće.</p> <ul style="list-style-type: none"> ■ Prilikom punjenja ivicu vakuum kese okrenite ka spolja. Tako ćete dobiti čist var.
	<p>Ivica kese nije ležala bez nabora na letvi za zavarivanje.</p> <ul style="list-style-type: none"> ■ Ivicu kese postavite bez nabora na letvu za zavarivanje.
<p>Iako je izvršen program sušenja, senzorski taster  svetli. Fioka ne može da se koristi.</p>	<p>Izvršen program sušenja nije bio dovoljan da se ukloni sva vlaga iz sistema za cirkulaciju vakuum pumpe. Fioka je blokirana 1 sat za svako korišćenje.</p> <ul style="list-style-type: none"> ■ Pošto sačekate 1 sat, izvršite još jednom program sušenja (vidi poglavlje „Čišćenje i održavanje“, odeljak „Izvršavanje programa sušenja“). Vodite računa da u vakuumskoj komori nema ostataka tečnosti.
<p>Senzorski taster  zasvetli žutom bojom. Vakuuma je manje nego što je uobičajeno.</p>	<p>Vakuumiranjem namirnica u sistem za cirkulaciju ulja vakuum pumpe dospela je vlaga. Usled toga može doći do smanjene snage stepeni vakuumiranja.</p> <ul style="list-style-type: none"> ■ Izvršite program sušenja (vidi poglavlje „Čišćenje i održavanje“, odeljak „Izvršavanje programa sušenja“).
<p>Senzorski taster  zasvetli crvenom bojom. Program vakuumiranja ne može da se pokrene.</p>	<p>Vakuumiranjem namirnica u sistem za cirkulaciju ulja vakuum pumpe dospela je vlaga. Kada senzorski taster  svetli crveno, fioka je blokirana za svako dalje korišćenje.</p> <ul style="list-style-type: none"> ■ Izvršite program sušenja (vidi poglavlje „Čišćenje i održavanje“, odeljak „Izvršavanje programa sušenja“).

Šta treba uraditi ako ...

Problem	Uzrok i otklanjanje
<p>Na staklenom poklopcu i u fioci se nalazi sloj ulja.</p>	<p>Ulje u vakuum pumpi je veoma vruće.</p> <ul style="list-style-type: none"> ■ Očistite fioku i ostavite je 1 sat da se ohladi pre nego što pokrenete nov postupak vakuumiranja. ■ Ukoliko izvršite zaredom više postupaka vakuumiranja, sačekajte najmanje 2 minuta između pojedinačnih postupaka. Tako ćete izbeći da se ulje opet suviše zagreje. ■ Ukoliko se ovaj problem i dalje javlja, pozovite servisnu službu.
<p>Postupak vakuumiranje se prekida posle 2 minuta. Začuje se signal i simbol  svetli crveno.</p>	<p>Željeni krajnji vakuum nije postignut.</p> <ul style="list-style-type: none"> ■ Isključite i ponovo uključite fioku. ■ Ponovo pokrenite postupak vakuumiranja, eventualno sa manjim stepenom snage vakuumiranja. <p>Posle intenzivnog korišćenja fioke ulje u vakuum pumpi se suviše zagreje.</p> <ul style="list-style-type: none"> ■ Ostavite fioku da se ohladi 1 sat pre nego što pokrenete nov postupak vakuumiranja. ■ Ukoliko izvršite zaredom više postupaka vakuumiranja, sačekajte najmanje 2 minuta između pojedinačnih postupaka. Tako ćete izbeći da se ulje opet suviše zagreje.
<p>Postupak vakuumiranje se prekida posle 5 sekundi. Oglašava se signal i kontrolna lampica  svetli crveno.</p>	<p>Stakleni poklopac ne naleže ravnomerno. U području oslanjanja zaptivke komore se nalaze predmeti, npr. ivica kese ili nečistoće.</p> <ul style="list-style-type: none"> ■ Uklonite predmete ili nečistoću. ■ Zatvorite stakleni poklopac. ■ Blago pritisnite crni trougao na staklenom poklopcu oko 5 sekundi. <p>Zaptivka komore ne naleže pravilno.</p> <ul style="list-style-type: none"> ■ Pritisnite ponovo zaptivku komore tako da ona svuda ravnomerno naleže. <p>Na zaptivci komore ima oštećenja, npr. pukotina.</p> <ul style="list-style-type: none"> ■ Pozovite servisnu službu radi zamene.
<p>Tragovi abrazije na gornjoj ivici prednje ploče.</p>	<p>Prilikom postavljanja ili uklanjanja uređaja iznad fioke su nastali tragovi abrazije.</p> <ul style="list-style-type: none"> ■ Pažljivo uklonite tragove abrazije tvrdom stranom komercijalno dostupnog suđera za posuđe.

Pribor koji se posebno kupuje

Firma Miele nudi obiman asortiman Miele pribora, kao i sredstava za čišćenje i održavanje koji odgovaraju Vašim uređajima.

Ove proizvode možete veoma jednostavno da poručite putem Miele Webshop-a.

Ove proizvode možete da nabavite i preko Miele servisne službe (vidi na kraju ovog uputstva za upotrebu) i kod Vašeg Miele specijalizovanog prodavca.

Vakuum kese

VB 1828 (50 komada)

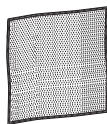
Za čuvanje i vakuumsko kuvanje (Sous-vide) tečnih i čvrstih namirnica
180 x 280 mm (ŠxV), D= 90 µm

VB 2435 (50 komada)

Za čuvanje i vakuumsko kuvanje (Sous-vide) tečnih i čvrstih namirnica
240 x 350 mm (ŠxV), D= 90 µm

Sredstva za čišćenje i održavanje

Krpa od mikrovlakana



Za uklanjanje otisaka prstiju i manje prljavštine

Kontakt za prijavu smetnji

U slučaju smetnji koje ne možete da otklonite, obratite se npr. Vašem specijalizovanom Miele prodavcu ili Miele servisu.

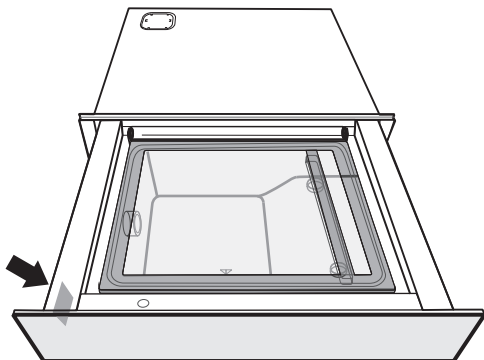
Miele servis možete rezervisati putem interneta na <https://www.miele.rs/domacinstvo/servisni-upit-3147.htm>.

Podatke za kontakt Miele servisa ćete naći na kraju ovog dokumenta.

Servisu je potrebna identifikaciona oznaka modela i fabrički broj (fabr./SB/br.). Oba podatka ćete naći na natpisnoj pločici sa oznakom tipa.

Natpisna pločica

Natpisnu pločicu ćete naći ovde:




Garancija

Garantni rok iznosi 2 godine.

Ostale informacije ćete naći u priloženim garantnim uslovima.

Instalacija

Sigurnosna uputstva za ugradnju

 Oštećenja usled nestručne ugradnje.
Zbog nestručne ugradnje fioka i/ili kombinovani uređaj bi mogli da se oštete.
Ugradnju prepustite samo kvalifikovanim stručnjacima.

- ▶ Podaci o priključku (frekvencija i napon) na natpisnoj pločici fioke moraju obavezno da se podudaraju sa podacima za električnu mrežu kako ne bi došlo do oštećenja na fioci.
Pre priključenja uporedite ove podatke. U slučaju nedoumice se raspitajte kod Vašeg električara.
- ▶ Utičnica mora da bude lako pristupačna posle ugradnje fioke.
- ▶ Ova fioka sme da se ugradi isključivo u kombinaciji sa uređajima koje je navela firma Miele. Kod kombinacije sa drugim uređajima prestaje da važi pravo iz garancije, pošto se više ne garantuje za pravilan rad uređaja.
- ▶ Dno na koji se postavljaju fioka i kombinovani uređaj treba da bude čvrsto ugrađeno. Za oba uređaja treba obezbediti dovoljnu nosivost.
- ▶ Prilikom ugradnje kombinovanog uređaja obavezno pročitajte informacije u datom uputstvu za upotrebu i montažu.
- ▶ Fioku treba ugraditi tako da
 - vakuum komora može da se vidi. Samo na taj način ćete moći da izbegnete opekotine usled dodirivanja letve za vakuumiranje i vvara.
 - za potpuno izvlačenje fioke i otvaranje staklenog poklopca ima dovoljno mesta.

Uputstva za ugradnju

Sa grejnom fiokom mogu da se kombinuju sledeći Miele ugradni uređaji:

- sve rerne sa širinom prednje strane uređaja od 595 mm
- sve rerne na paru sa širinom prednje strane uređaja od 595 mm
- svi aparati za kafu sa širinom prednje strane uređaja od 595 mm
- sve mikrotalasne rerne sa širinom prednje strane uređaja od 595 mm
- rerna Dialog sa širinom prednje strane uređaja od 595 mm

Prilikom ugradnje fioke sa kombinovanim uređajem kombinovani uređaj se postavlja bez horizontalne pregrade na fioku.

Instalacija

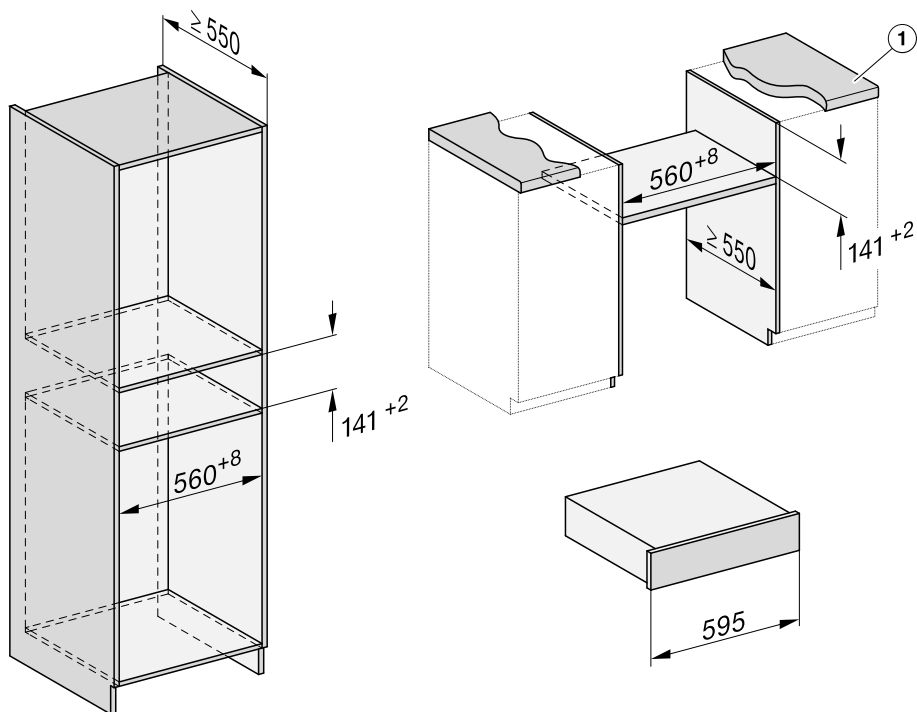
Ugradne mere

Sve dimenzije su u mm.

Ugradnja u gornji ili donji kuhinjski element

Ugradni kuhinjski element ne sme da ima zadnju stranicu.

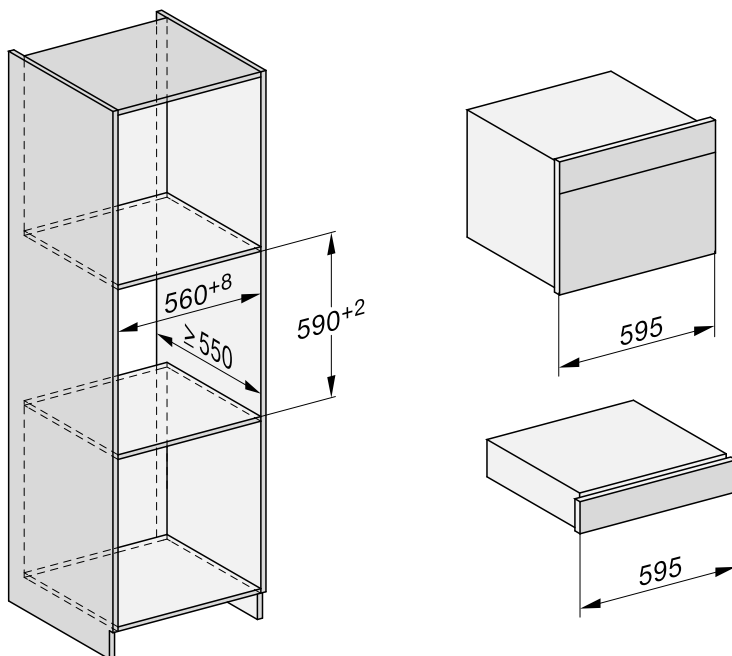
Ukoliko fioka treba da se ugradi ispod ploče za kuvanje, obratite pažnju na uputstva za ugradnju ploče za kuvanje, kao i na visinu za ugradnju ploče.



① Istureni deo radne ploče ≤ 29 mm

Kombinovani uređaj za niše visine 450 mm

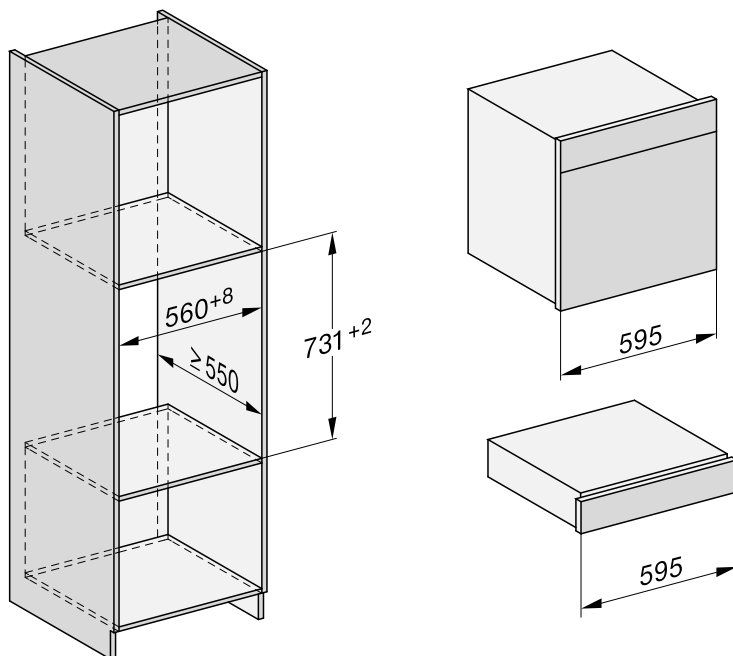
Iza ugradne niše ne sme da postoji zadnja stranica kuhinjskog elementa.



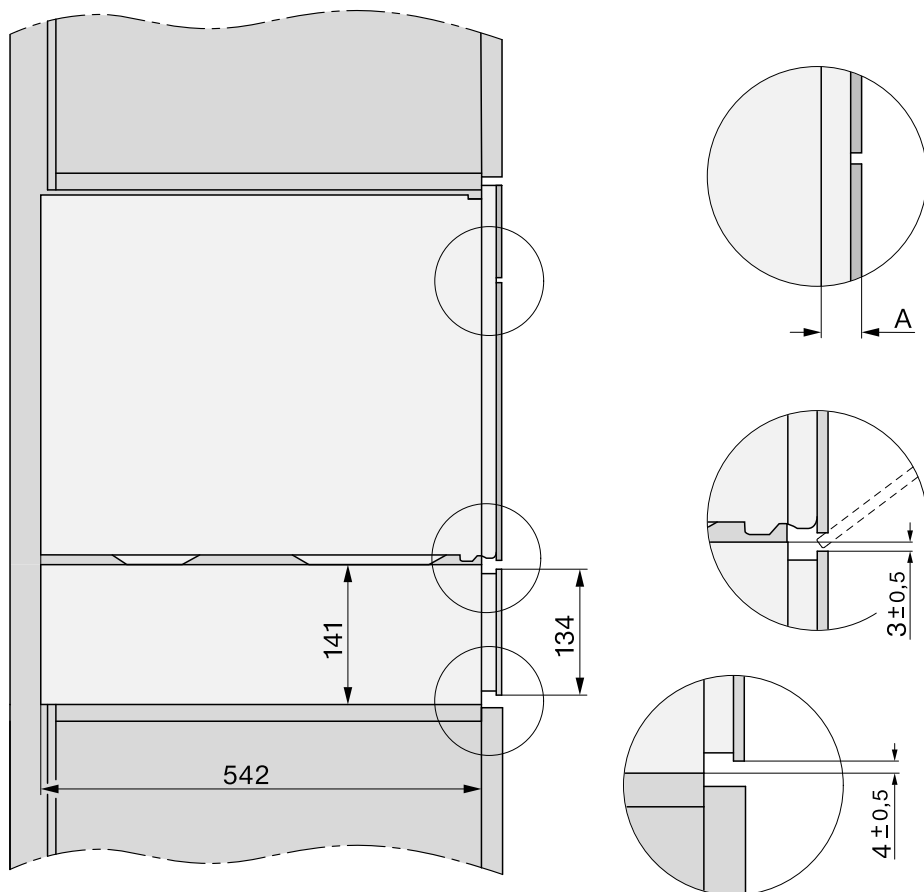
Instalacija

Kombinovani uređaj za niše visine 590 mm

Iza ugradne niše ne sme da postoji zadnja stranica kuhinjskog elementa.



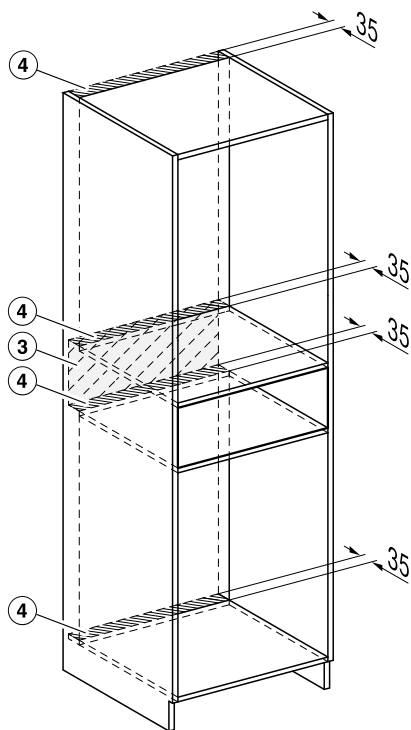
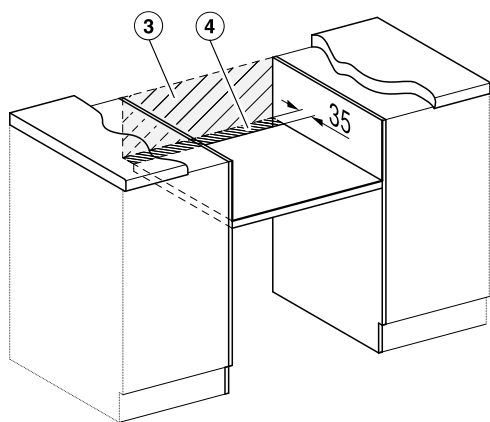
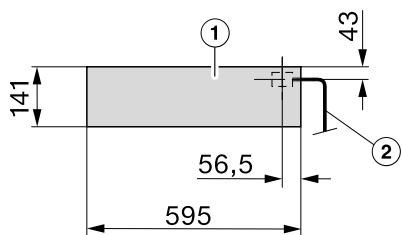
Bočni prikaz



- A** EVS 7010: 22 mm
EVS 7110: 23,3 mm

Instalacija

Priključci i ventilacija



- ① Prikaz s prednje strane
- ② Priključni provodnik, $l = 2.200 \text{ mm}$
- ③ Nema priključka u ovoj oblasti
- ④ Izrez za ventilaciju min. 1.800 mm^2

Ugradnja

U fioku je ugrađena vakuum pumpa sa uljem.

Kako bi se izbeglo izlivanje ulja, transportujte i skladištite fioku samo u vodoravnom položaju. Ne okrećite i ne upravljajte fioku.

Pripremanje fioke

Kako bi se obezbedio siguran transport, na vakuum pumpi je montirana transportna blokada koja pre ugradnje fioke mora da se ukloni. Umesto transportne blokade se ugrađuje isporučeni filter za vazduh.

Na zadnjoj strani fioke se dodatno nalaze 2 sigurnosna zavrtnja koji prilikom transporta i vađenja iz ambalaže sprečavaju slučajno otvaranja fioke.

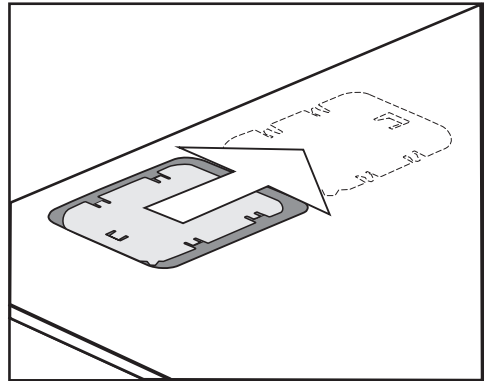
Pre ugradnje fioke obavezno ugradite filter za vazduh i uklonite sigurnosne zavrtnje na zadnjoj strani.

U suprotnom fioka neće moći da se pusti u rad i moraće eventualno ponovo da se demontira.

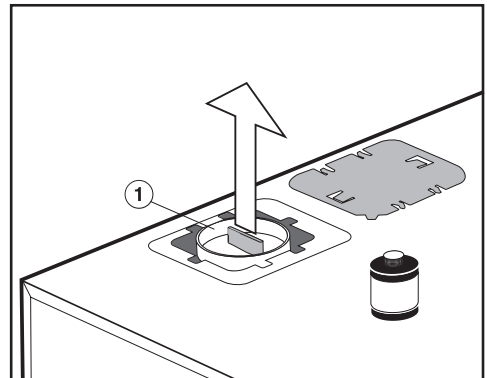
Sačuvajte transportnu blokadu i sigurnosne zavrtnje radi kasnijeg transporta fioke.

Transportnu blokadu možete da pričvrstite na zadnju stranu fioke.

Ugradnja filtera za vazduh i skidanje sigurnosnih zavrtnja

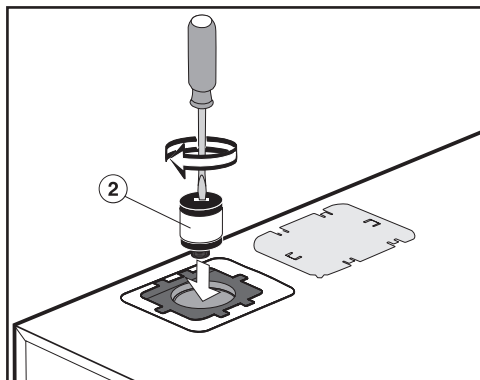


- Pomerite prekrivku udesno i skinite je.

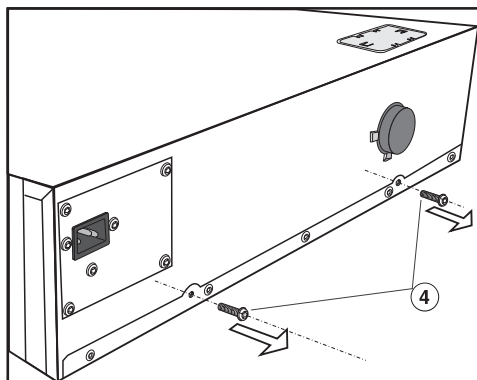


- Povucite nagore crvenu transportnu blokadu ①, npr. pomoću kombinovanih klešta.

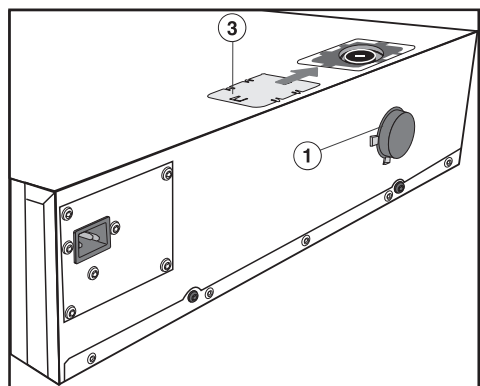
Instalacija



- Uz pomoć odvijača pričvrstite filter za vazduh (2) na vakuum pumpu.



- Odvijte sigurnosne zavrtnje (4) na zadnjoj strani fioke.




- Transportnu blokadu (1) pričvrstite na zadnju stranu fioke.
- Gurnite ponovo prekrivku (3) na otvor.

Prilikom transporta može da iscuri ulje iz fioke.

Pre transporta obavezno izvucite filter za vazduh (2) i ponovo zaključajte vakuum pumpu pomoću transportne blokade (1).

Skidanje filtera za vazduh i montaža transportne blokade se vrše obrnutim redosledom.

Ugradnja fiok

 Opasnost od povređivanja usled nepravilne ugradnje.

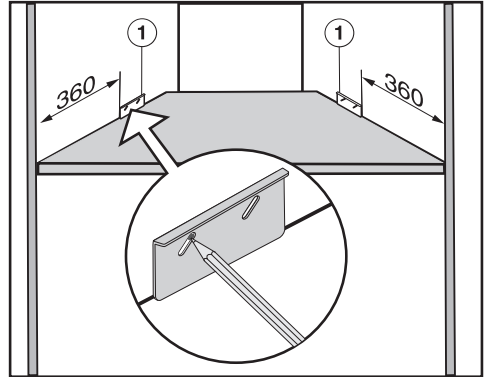
Fioka je teška i može da se prevrne unapred kada je izvučena.

Ugradnju vršite uz pomoć druge osobe.

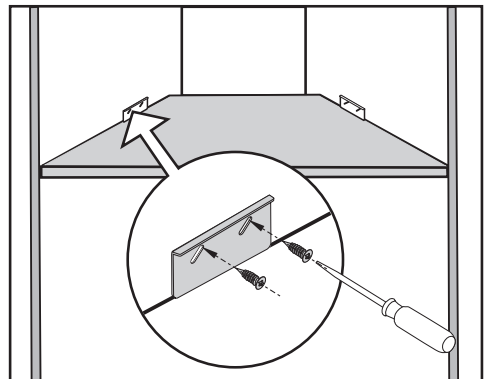
Fioku držite zatvorenu dok se ne obezbedi isporučenom zaštitom od prevrtanja na bočnim stranama ugradnog ormara.

Površina na kojoj stoji uređaj treba da bude čista i vodoravna kako bi se obezbedilo pravilno funkcionisanje uređaja.

Ugradnja zaštite od prevrtanja



- Izmerite rastojanje desno i levo na bočnim zidovima ugradnog ormara (videti sliku).
- Obeležite gornju poziciju u izrezu na zaštiti od prevrtanja ①. Vodite računa da zaštita od prevrtanja stoji ravno sa dnom ugradnog ormara.

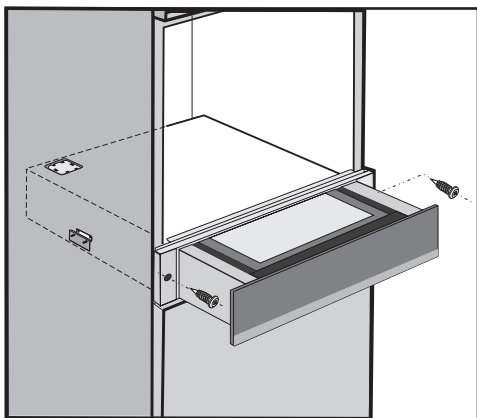


- Pričvrstite zaštitu od prevrtanja pomoću 4 isporučena zavrtnja (4 x 16 mm) desno i levo na bočnim stranicama ugradnog ormara.

Instalacija

Ugradnja i priključivanje fiok

- Proverite da li je filter za vazduh ugrađen i da li su uklonjeni sigurnosni zavrtnji na zadnjoj strani fiok (videti poglavlje „Instalacija“, odeljak „Ugradnja“).
- Priključite mrežni kabl na fioku.
- Gurnite zatvorenu fioku u ugradni orman. Vodite računa da se mrežni priključni kabl ne priklešti ili ošteti.
- Podesite fioku da stoji pod pravim uglom.



- Otvorite i pričvrstite fioku uz pomoć 2 isporučena zavrtnja za drvo (3,5 x 25 mm) desno i levo na bočnim stranama ugradnog ormana.
- Uklonite nalepnicu od penoplasta sa staklenog poklopca.
- Uklonite 4 nalepnice od penoplasta koje se nalaze desno i levo na poledini prednje ploče.
- Priključite fioku na električnu mrežu.

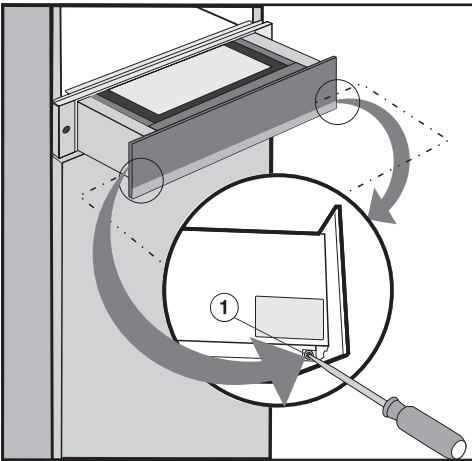
Prilikom prvog uključivanja fiok ili posle prekida u napajanju strujom zasvetle svi senzorski tasteri i indikatori u trajanju od oko 10 sekundi radi testiranja (inicijalizacija). Čim se oni ugase, fioku možete da pustite u rad.

- Zaštitite gornju ivicu prednje ploče od abrazije pri ugradnji kombinovanog uređaja.
- Ugradite kombinovani uređaj prema podacima u uputstvu za upotrebu i montažu.

Nivelisanje prednje strane fioke

Nakon ugradnje kombinovanog uređaja eventualno će biti potrebno nivelisanje prednje strane fioke i korekcije zazora između fioke i kombinovanog uređaja. U tu svrhu se iza prednje strane fioke nalaze 2 zavrtnja, uz pomoć kojih će se pričvrstiti prednja strana na kućište fioke.

- Otvorite fioku.




- Oslobodite pričvrzne zavrtnje ① desno i levo na kućištu fioke. Ne odvrćite do kraja zavrtnje jer bi prednja maska fioke mogla da padne.
- Radi nivelisanja i korekcije zazora pomerite prednju masku fioke malo nagore ili nadole.
- Pritegnite ponovo pričvrzne zavrtnje.

Instalacija

Električni priključak

Preporučujemo priključenje fiokke na električnu mrežu preko utičnice. Na taj način se olakšava rad servisu. Utičnica mora da bude lako pristupačna posle ugradnje fiokke.

 Opasnost od povrede usled nestručne instalacije i održavanja ili popravke.

Zbog nestručne ugradnje i održavanja ili popravki, može za korisnika da nastane velika opasnost, za koju firma Miele ne snosi odgovornost.

Firma Miele ne može da bude odgovorna za oštećenja koja su nastala zbog nepostojećeg ili prekinutog zaštitnog voda u instalaciji (npr. električni udar).

Kada je mrežni utikač uklonjen sa priključnog kabla ili priključni kabl nije opremljen utikačem, stručni električar mora da priključi grejnu fioku na električnu mrežu.

Ako utičnica nije više pristupačna ili je predviđen fiksni priključak, treba instalirati uređaj koji razdvaja sve polove napajanja. U uređaje za razdvajanje spadaju prekidači sa kontakt-nim otvorom od najmanje 3 mm. Tu spadaju LS-prekidači, osigurači i zaštite. Potrebne podatke o priključenju ćete naći na natpisnoj pločici. Ovi podaci moraju da se podudaraju sa podacima za električnu mrežu.

Posle montaže mora da se obezbedi zaštita od dodirivanja izolovanih delova.

Ukupna snaga

vidi natpisnu pločicu


Podaci o priključku

Potrebne podatke o priključenju ćete naći na natpisnoj pločici. Ovi podaci moraju da se podudaraju sa podacima za električnu mrežu.

Zaštitni prekidač diferencijalne struje

Radi povećanja bezbednosti uređaja VDE (Austrija: ÖVE) preporučuje da se u grejnu fioku ugradi FI-zaštitni prekidač sa strujom aktiviranja od 30 mA.

Isključivanje iz električne mreže

 Opasnost od strujnog udara usled mrežnog napona.

Tokom radova na popravci i/ili održavanju ponovno uključivanje može da izazove strujni udar.

Nakon isključivanja iz mreže osigurajte je od ponovnog uključivanja.

Ako je potrebno isključiti uređaj iz električne mreže, zavisno od toga kako je instalacija razvedena uradite sledeće:

Topljivi osigurači

- Uloške osigurača potpuno izvadite iz navojnih poklopaca.

Automatski osigurači na zavrtnj

- Pritisnite isključno dugme (crveno) dok ne iskoči srednje dugme (crno).

Instalacioni automatski osigurači

- (Prekidač za zaštitu voda, najmanje tip B ili C): poteznu ručicu prebacite sa 1 (uključeno) na 0 (isključeno).

FI-zaštitni prekidač

- (Zaštitni prekidač za struju kvara). Glavni prekidač prebacite sa pozicije 1 (uključeno) na 0 (isključeno) ili pritisnite kontrolni taster.

Zamena priključnog provodnika

Prilikom zamene priključnog provodnika treba upotrebiti tip kabla H 05 VV-F odgovarajućeg preseka, koji može da se nabavi kod proizvođača ili servisne službe.

MIELE d.o.o.
Bulevar Zorana Đinđića 64A
11070 Novi Beograd
Telefon: +381 11 6556 086
Telefax: +381 11 6556 085

e-mail: info@miele.rs
www.miele.rs

Nemačka
Miele & Cie. KG
Carl-Miele-Straße 29
33332 Gütersloh

EVS 7010, EVS 7110

sr-RS

M.-Nr. 11 268 960 / 02