

Gebruiksaanwijzing Vaatwassers



Lees **altijd eerst** de gebruiksaanwijzing en de montagehandleiding voor u het apparaat plaatst, installeert en in gebruik neemt. Dat is veiliger voor uzelf en u voorkomt schade aan het apparaat.

Inhoud

Veiligheidsinstructies en waarschuwingen	6
Aanwijzingen bij de gebruiksaanwijzing	14
Aanwijzingen bij de lay-out	14
Levering	15
Beschrijving van het apparaat	16
Overzicht van het apparaat	16
Onderrek	17
Bedieningspaneel	18
Werking van het display	19
Een bijdrage aan de bescherming van het milieu	20
Eerste ingebruikneming	21
Deur openen	21
Deuropener	22
Deur sluiten	22
Miele@home	23
Basisinstellingen	24
Taal instellen	24
Miele@home installeren	24
Tijd instellen	24
Waterhardheid instellen	24
AutoDos activeren	25
Regenereerzout	26
Zout doseren	27
Zout bijvullen	28
Naspoelmiddel	29
Naspoelmiddel doseren	30
Naspoelmiddel bijvullen	30
Instellingen	31
Instellingen openen	31
Instellingen wijzigen	31
Menu “Instellingen” afsluiten	31
Taal 	32
Dagtijd	32
Waterhardheid	33
AutoDos (Automatische dosering van reinigingsmiddel)	33
Naspoelmiddel	34
Extra functies opslaan	34
Miele@home	34
Scan & Connect uitvoeren	35
Afstandsbediening	37

RemoteUpdate	37
SmartStart.....	38
EcoStart	39
Weergave verbruik (EcoFeedback)	41
Lichtsterkte display	41
Geluidssterkte.....	41
Bijvulcontrole	42
AutoOpen	42
2e tussenspoelgang.....	43
Knock2open	43
BrilliantLight	43
Hygiënecyclus.....	43
Warmte-opslag.....	44
Wateraansluiting.....	44
Informatie	45
Demostand.....	45
Fabrieksinstellingen.....	45
Auteursrechten en licenties voor de communicatiemodule	45
Milieuvriendelijk afwassen	46
Zuinig afwassen	46
Verbruiksweergave EcoFeedback	47
Warmteopslag.....	48
Serviesgoed en bestek inruimen	49
Algemene aanwijzingen	49
Bovenrek	51
Bovenrek verstellen.....	54
Onderrek	55
Besteklade.....	61
3D-MultiFlex-lade inruimen	61
Voorbeelden voor de indeling	62
Vaatwasser met besteklade	62
Reinigingsmiddel.....	64
Soorten reinigingsmiddel	64
Dosering reinigingsmiddel.....	65
Automatische dosering van het reinigingsmiddel/AutoDos	66
AutoDos activeren.....	66
PowerDisk plaatsen.....	66
Handmatige dosering van reinigingsmiddel	68
Reinigingsmiddel doseren	68
Reinigingsmiddel bijvullen	68

Inhoud

Gebruik	70
De vaatwasser inschakelen.....	70
Programma kiezen.....	70
Weergave van de programmaduur.....	71
Programma starten.....	71
Einde programma.....	72
Energiemanagement.....	72
Vaatwasser uitschakelen.....	73
Vaatwasser uitruimen.....	73
Programma onderbreken.....	74
Programma afbreken of een ander programma kiezen.....	74
Opties	75
⌚ Timer.....	75
📱 MobileStart activeren.....	79
Bedrijfsuren weergeven.....	79
Richtlijn voor de programmakeuze	80
Programma-overzicht	82
📁 Overige programma's.....	84
Extra functies	86
Extra functies kiezen.....	86
👉 Quick selecteren.....	87
Reiniging en onderhoud	88
Spoelruimte reinigen.....	88
Deurafdichting en deur reinigen.....	88
Bedieningspaneel reinigen.....	88
Lichtgeleider reinigen.....	89
Front reinigen.....	89
AutoDos reinigen.....	90
Sproeiarmen reinigen.....	92
Zeven in de spoelruimte controleren.....	96
Zeven reinigen.....	96
Zeef in watertoevoer reinigen.....	98
Afvoer pomp reinigen.....	99
Nuttige tips	101
Technische storingen.....	101
Foutmeldingen.....	102
Deuropener.....	102
Storingen in de watertoevoer.....	103
Storingen in de waterafvoer.....	104
Storingen in AutoDos (Automatische dosering van reinigingsmiddel).....	104

Storing in de sproeiarmen	106
Algemene problemen met de vaatwasser	107
Geluiden	108
Een tegenvallend afwasresultaat	109
Service	113
Contact bij storingen.....	113
EPREL-databank.....	113
Garantie	113
Voor keuringsinstituten.....	113
Bij te bestellen accessoires	114
Installatie	116
Het waterbeveiligingssysteem van Miele	116
Watertoevoer	116
Waterafvoer.....	118
Elektrische aansluiting	119
Technische gegevens	120
Conformiteitsverklaring	121

Veiligheidsinstructies en waarschuwingen

Deze vaatwasser voldoet aan de voorgeschreven veiligheidsbepalingen. Onjuist gebruik kan echter persoonlijk letsel of materiële schade tot gevolg hebben.

Lees de montagehandleiding en de gebruiksaanwijzing aandachtig door voordat u deze vaatwasser plaatst en in gebruik neemt. Beide bevatten belangrijke richtlijnen met betrekking tot de montage, de veiligheid, het gebruik en het onderhoud. Dat is veiliger voor uzelf en u voorkomt schade aan de vaatwasser.

In overeenstemming met de norm IEC 60335-1 adviseert Miele u uitdrukkelijk om het hoofdstuk over de installatie van de vaatwasser en de veiligheidsinstructies en waarschuwingen te lezen en op te volgen.

Wanneer de veiligheidsinstructies en waarschuwingen niet worden opgevolgd, kan Miele niet aansprakelijk worden gesteld voor schade die daarvan het gevolg is.

Bewaar de montagehandleiding en de gebruiksaanwijzing zorgvuldig en geef deze door aan een eventuele volgende eigenaar.

Verantwoord gebruik

- ▶ Deze vaatwasser is bedoeld voor huishoudelijk gebruik of daarmee vergelijkbaar, bijvoorbeeld
 - in winkels, kantoren en soortgelijke werkomgevingen
 - in boerderijen
 - door klanten in hotels, motels, bed en breakfast en andere specifieke woonomgevingen.
- ▶ Deze vaatwasser mag niet buiten worden gebruikt.
- ▶ Deze vaatwasser is bestemd voor gebruik tot een hoogte van 4.000 m boven zeeniveau.
- ▶ Gebruik de vaatwasser uitsluitend in huishoudelijke situaties voor het reinigen van serviesgoed. Gebruik voor andere doeleinden is niet toegestaan en kan gevaarlijk zijn.
- ▶ Personen die op grond van hun fysieke of psychische gesteldheid, hun onervarenheid of gebrek aan kennis van de vaatwasser niet in staat zijn om deze veilig te bedienen, mogen deze alleen onder toezicht gebruiken. Deze personen mogen de vaatwasser alleen zonder toezicht gebruiken als ze weten hoe ze deze veilig moeten bedienen. Men moet zich bewust zijn van de gevaren van een foutieve bediening.

Wanneer er kinderen in huis zijn

- ▶ Houd kinderen onder acht jaar op een afstand van de vaatwasser, tenzij u voortdurend toezicht houdt.
- ▶ Kinderen vanaf acht jaar oud mogen de vaatwasser alleen zonder toezicht gebruiken als ze weten hoe ze deze veilig moeten bedienen. De kinderen moeten zich bewust zijn van de gevaren van een foutieve bediening.
- ▶ Kinderen mogen de vaatwasser niet zonder toezicht reinigen of onderhouden.
- ▶ Houd kinderen in de gaten wanneer deze zich in de buurt van het apparaat bevinden. Laat kinderen nooit met de vaatwasser spelen. Het gevaar bestaat onder andere dat kinderen zich in de vaatwasser opsluiten.
- ▶ Als de automatische deuropening geactiveerd is, mogen kleine kinderen zich niet in de buurt van de deur van de vaatwasser bevinden. In het onwaarschijnlijke geval van een storing, bestaat er kans op letsel.
- ▶ Verstikkingsgevaar. Kinderen kunnen zich tijdens het spelen in verpakkingsmateriaal wikkelen (bijvoorbeeld in folie) of het materiaal over hun hoofd trekken en stikken. Houd verpakkingsmaterialen bij kinderen vandaan.
- ▶ Voorkom dat kinderen in aanraking komen met reinigingsmiddelen. Reinigingsmiddelen kunnen brandwonden aan de huid en ernstig oogletsel veroorzaken. Reinigingsmiddelen kunnen brandwonden in mond en keel veroorzaken of tot verstikking leiden. Houd kinderen daarom uit de buurt van de vaatwasser als deze geopend is. Er zouden nog resten reinigingsmiddel in de vaatwasser aanwezig kunnen zijn. Ga onmiddellijk met het kind naar een dokter als het kind reinigingsmiddel binnen heeft gekregen.

Technische veiligheid

- ▶ Door ondeskundig uitgevoerde installatie-, onderhouds- of reparatiewerkzaamheden kan de gebruiker aanzienlijke risico's lopen. Installatie-, onderhouds- en reparatiewerkzaamheden mogen alleen door gekwalificeerde vaklieden worden uitgevoerd.
- ▶ Schade aan de vaatwasser kan uw veiligheid in gevaar brengen. Controleer de vaatwasser op zichtbare schade, vooral na transport. Gebruik nooit een beschadigde vaatwasser.

Veiligheidsinstructies en waarschuwingen

► De elektrische veiligheid van de vaatwasser is uitsluitend gegarandeerd wanneer hij wordt aangesloten op een aardingsstelsel dat volgens de geldende voorschriften is geïnstalleerd. Aan deze fundamentele veiligheidsfunctie moet worden voldaan. Laat de elektrische installatie bij twijfel door een vakkracht inspecteren.

Miele kan niet aansprakelijk worden gesteld voor schade die het gevolg is van een ontbrekende of beschadigde aardingsdraad (bijv. een elektrische schok).

► Tijdelijk of doorlopend gebruik van een autonome of niet-netsynchrone energievoorziening (zoals microgrids, back-upsystemen) is mogelijk. Voorwaarde voor het gebruik is dat de energievoorziening voldoet aan de bepalingen van EN 50160 of een vergelijkbare standaard.

De veiligheidsvoorzieningen van de huisinstallatie en dit Miele product moeten ook werken bij gebruik van een microgrid of een niet-netsynchrone energievoorziening of de veiligheidsvoorzieningen in de energievoorziening moeten door gelijkwaardige voorzieningen worden vervangen.

► De vaatwasser mag alleen via een 3-polige stekker met randaarde op het elektriciteitsnet worden aangesloten. Een vaste aansluiting is niet toegestaan. U moet na plaatsing van de vaatwasser zonder problemen bij het stopcontact kunnen komen, zodat u op ieder moment de stekker uit het stopcontact kunt trekken.

► Wanneer zich in de buurt van de vaatwasser een elektrisch apparaat bevindt, let er dan op dat de stekker van dit apparaat niet schuilgaat achter de vaatwasser. Omdat de inbouwkast niet altijd diep genoeg is, kan er druk op de stekker ontstaan, wat het risico op oververhitting en daarmee op brand verhoogt.

► De vaatwasser mag niet onder een kookplaat ingebouwd worden. Een kookplaat geeft soms hoge temperaturen af die de vaatwasser kunnen beschadigen. Om dezelfde reden mag de vaatwasser niet direct naast hitteproducerende apparaten worden geplaatst die niet standaard in een keuken staan, zoals kachels.

► De aansluitgegevens (zekering, spanning en frequentie) op het typeplaatje van de vaatwasser moeten zeker met de waarden van het elektriciteitsnet overeenkomen om beschadiging van de vaatwasser te voorkomen. Vergelijk deze aansluitgegevens voordat u het apparaat aansluit. Raadpleeg bij twijfel een elektricien.

Veiligheidsinstructies en waarschuwingen

▶ De vaatwasser mag pas dan op het elektriciteitsnet worden aangesloten, nadat hij is geplaatst en gemonteerd, en de deurveren zijn ingesteld.

▶ De vaatwasser mag uitsluitend worden gebruikt als het deurmechanisme goed functioneert, omdat anders een gevaar kan ontstaan als de automatische deuropening geactiveerd is.

Een goed functionerend deurmechanisme voldoet aan de volgende voorwaarden:

- De deurveren moeten aan beide kanten gelijkmatig zijn ingesteld. De deurveren zijn goed ingesteld als de half geopende deur (openingshoek ca. 45°) in die stand blijft staan als u de deur loslaat. De deur mag daarna niet ongeremd omlaag vallen.
- De deurvergrendelingsrail schuift na de droogfase bij het openen van de deur weer automatisch in.

▶ Met een stekkerdoos of verlengsnoer kan een veilig gebruik van het apparaat niet worden gewaarborgd (brandgevaar). Sluit de vaatwasser niet op het elektriciteitsnet aan via stekkerdozen of verlengkabels.

▶ Deze vaatwasser mag niet op een niet-stationaire locatie (bijv. op een schip) worden gebruikt.

▶ Plaats uw vaatwasser niet in vorstgevoelige ruimten. Bevroren slangen kunnen scheuren of barsten. De betrouwbaarheid van de elektronische besturing kan door temperaturen onder het vriespunt afnemen.

▶ Sluit om schade aan het apparaat te voorkomen de vaatwasser alleen op een volledig ontlucht leidingnet aan.

▶ De kunststof behuizing van de wateraansluiting bevat een elektrisch ventiel. Dompel de behuizing niet in vloeistoffen.

▶ In de watertoevoerslang bevinden zich spanningvoerende delen. De slang mag daarom niet worden ingekort.

▶ Het ingebouwde Miele waterbeveiligingssysteem (Waterproof system) biedt optimale bescherming tegen waterschade als aan de volgende voorwaarden is voldaan:

- installatie volgens de voorschriften,
- reparatie van de vaatwasser en vervanging van onderdelen wanneer er duidelijk sprake is van schade,
- kraan dichtgedraaid bij langdurige afwezigheid (bijvoorbeeld tijdens vakanties).

Veiligheidsinstructies en waarschuwingen

Het waterbeveiligingssysteem functioneert ook als de vaatwasser uitgeschakeld is. De vaatwasser moet dan wel op het elektriciteitsnet zijn aangesloten.

- ▶ De waterdruk moet tussen 50 en 1.000 kPa zijn.
- ▶ Een beschadigde vaatwasser kan uw veiligheid in gevaar brengen. Schakel een beschadigde vaatwasser onmiddellijk uit en neem contact op met Miele, een Miele-vakhandelaar of een andere gekwalificeerde vakman.
- ▶ De garantie vervalt als de vaatwasser niet door een door Miele geautoriseerde vakman/vakvrouw wordt gerepareerd.
- ▶ Wij adviseren, defecte onderdelen alleen door originele Miele onderdelen te vervangen. Alleen als originele Miele onderdelen op de juiste manier ingebouwd zijn, garandeert Miele dat volledig aan de veiligheidseisen voldaan wordt en de garantie niet vervalt.
- ▶ Bij installatie-, onderhouds- en reparatiewerkzaamheden moet de vaatwasser volledig van het elektriciteitsnet losgekoppeld zijn. Schakel hiervoor het apparaat uit en neem de stekker uit het stopcontact.
- ▶ Een beschadigde aansluitkabel mag alleen door een speciale aansluitkabel van hetzelfde type worden vervangen (verkrijgbaar bij Miele). Om veiligheidsredenen mag dit alleen door een door Miele geautoriseerde vakman/vakvrouw of door Miele zelf worden gedaan.
- ▶ Deze vaatwasser heeft vanwege speciale eisen (ten aanzien van onder meer de temperatuur, de vochtigheid, de chemische bestendigheid, de slijtvastheid en trillingen) speciale verlichting. Deze verlichting mag alleen voor deze toepassing worden gebruikt. De verlichting is niet geschikt voor de verlichting van het vertrek. De verlichting mag uitsluitend door een vakman/vakvrouw of door de Miele Service worden vervangen.

Correcte plaatsing

- ▶ Neem bij plaatsing en aansluiting van de vaatwasser de instructies in de montagehandleiding in acht.



- ▶ Wees voorzichtig bij de plaatsing van de vaatwasser. Aan enkele metalen onderdelen kunt u zich snijden of anderszins verwonden. Draag veiligheidshandschoenen.

- ▶ De inbouwsituatie van de vaatwasser mag er bij de automatische deuropening (AutoOpen-functie) niet toe leiden dat deuren geblokkeerd worden.

Veiligheidsinstructies en waarschuwingen

▶ Als de vaatwasser achter gesloten meubelfronten (bijv. deuren) wordt gebruikt, moet zijn gewaarborgd dat de automatische deuropening niet wordt geblokkeerd.

De gebruikte keukenmeubels moeten voldoende bestand zijn tegen vocht.

De inbouwruimte moet voldoende geventileerd zijn.

▶ De vaatwasser moet waterpas worden geplaatst om een correcte werking te kunnen garanderen.

▶ In te bouwen vaatwassers mogen omwille van de stabiliteit uitsluitend worden geplaatst onder een doorlopend werkblad dat is vastgeschroefd aan de kasten die ernaast staan.

▶ Een gootsteen in de kast naast de vaatwasser moet zorgvuldig zijn afgedicht. De dichtheid moet regelmatig worden gecontroleerd om schade aan de vaatwasser te voorkomen.

▶ Inbouw van de vaatwasser in een hoge kast is alleen toegestaan met aanvullende veiligheidsmaatregelen. Gebruik voor veilige inbouw in een hoge kast een "Montageset voor inbouw in een hoge kast" en neem de bijgeleverde montagehandleiding in acht. De kast kan anders kantelen.

▶ De deurveren moeten aan beide kanten gelijkmatig worden ingesteld. De deurveren zijn goed ingesteld als de half geopende deur (openingshoek ca. 45°) in die stand blijft staan als u de deur loslaat. De deur mag daarna niet ongeremd omlaag vallen.

Het apparaat mag alleen worden gebruikt met volgens de voorschriften ingestelde deurveren.

Wanneer de deur niet volgens de voorschriften kan worden ingesteld, neemt u contact op met de Miele Service.

Het minimale/maximale gewicht van de frontplaat is te vinden in de technische gegevens van uw vaatwasser op de website van Miele.

Veilig gebruik

▶ Gebruik geen oplosmiddelen in de spoelruimte. Er bestaat explosiegevaar.

▶ Reinigingsmiddelen kunnen brandwonden aan huid, ogen, neus, mond en keel veroorzaken. Vermijd contact met het reinigingsmiddel. Vermijd het inademen van poedervormige reinigingsmiddelen. Slik geen reinigingsmiddelen in. Zoek onmiddellijk een arts op als u reinigingsmiddel heeft ingeademd of doorgeslikt.

Veiligheidsinstructies en waarschuwingen

- ▶ Laat de deur van de vaatwasser niet onnodig open staan. U kunt zich aan de open deur van de vaatwasser verwonden of erover struikelen.
- ▶ Ga nooit op de geopende deur zitten of staan. De vaatwasser kan kantelen. Hierbij kunt u zich verwonden of er kan schade aan de vaatwasser ontstaan.
- ▶ Het serviesgoed kan aan het eind van het programma zeer heet zijn. Laat het serviesgoed daarom, nadat het apparaat is uitgeschakeld, in de vaatwasser afkoelen totdat u het goed kunt vastpakken.
- ▶ Gebruik uitsluitend reinigingsmiddel en naspoelmiddel voor huishoudelijke vaatwassers. Gebruik geen afwasmiddel.
- ▶ Gebruik geen reinigingsmiddelen die voor professionele apparaten bestemd zijn. Hierdoor kan materiële schade optreden en bestaat een kans op een hevige chemische reactie (bijvoorbeeld een gasexplosie).
- ▶ Doseer geen poedervormig of vloeibaar reinigingsmiddel in het reservoir voor naspoelmiddel. Reinigingsmiddel veroorzaakt schade aan het reservoir voor naspoelmiddel.
- ▶ Doseer geen reinigingsmiddelen (ook geen vloeibare) bij AutoDos. Los reinigingsmiddel veroorzaakt schade aan het AutoDos-systeem.
- ▶ Doseer geen poedervormig of vloeibaar reinigingsmiddel in het zoutreservoir. Reinigingsmiddel beschadigt de waterontharder.
- ▶ Gebruik uitsluitend speciaal grofkorrelig regenererzout of andere zuivere ingedamppte zouten. Andere zoutsoorten bevatten soms niet-oplosbare deeltjes die een schadelijk effect kunnen hebben op de waterontharder.
- ▶ Plaats bij vaatwassers met een bestekkorf (afhankelijk van het model) het bestek met de snijkanten van de messen en de tanden van de vorken naar beneden. Zo loopt u geen kans zich te bezeren. Aan naar boven stekende snijkanten van messen en tanden van vorken kunt u zich verwonden.
- ▶ Reinig geen kunststof serviesgoed in de vaatwasser dat niet hittebestendig is zoals wegwerpbakjes of wegwerpbestek. Dit soort serviesgoed kan door de hoge temperaturen vervormen.
- ▶ Als u de optie "Timer" gebruikt, moet het vak voor reinigingsmiddel droog zijn. Veeg het vak indien nodig extra droog. Als het vak vochtig is, klontert het reinigingsmiddel en wordt het mogelijk niet volledig uit het vak gespoeld.

Veiligheidsinstructies en waarschuwingen

- ▶ Raadpleeg voor informatie over de beladingscapaciteit van de vaatwasser het hoofdstuk “Technische gegevens”.

Accessoires en reserve-onderdelen

- ▶ Gebruik alleen originele Miele onderdelen. Worden andere accessoires aan- of ingebouwd, dan kan Miele niet voor de gevolgen instaan en kan eventueel geen beroep meer worden gedaan op bepalingen met betrekking tot garantie en productaansprakelijkheid.
- ▶ Miele geeft u na afloop van de serieproductie van de vaatwasser een leveringsgarantie van maximaal 15 jaar en minimaal 10 jaar voor essentiële onderdelen.

Transport


- ▶ Schade aan de vaatwasser kan uw veiligheid in gevaar brengen. Controleer de vaatwasser op zichtbare transportschade. Gebruik nooit een beschadigde vaatwasser.
- ▶ Transporteer de vaatwasser uitsluitend rechtop, zodat er geen restwater in de elektrische besturing stroomt. Hierdoor kunnen storingen worden veroorzaakt.
- ▶ Haal de vaatwasser voorafgaand aan het transport leeg en maak losse onderdelen vast, zoals rekken, slangen en aansluitkabels.

Aanwijzingen bij de gebruiksaanwijzing

In deze gebruiksaanwijzing worden meerdere vaatwassers beschreven die in hoogte kunnen verschillen. Deze modellen worden in de gebruiksaanwijzing als volgt aangeduid: normaal = vaatwassers met een hoogte van 80,5 cm (inbouwapparaat) of een hoogte van 84,5 cm (vrijstaand apparaat)
XXL = vaatwassers met een hoogte van 84,5 cm (inbouwapparaat).

Aanwijzingen bij de lay-out

Waarschuwingen

 Opmerkingen die op deze manier zijn gemarkeerd, bevatten veiligheidsrelevante informatie. U wordt gewaarschuwd voor mogelijk persoonlijk letsel en materiële schade. Lees de waarschuwingen zorgvuldig door en houd u aan de betreffende instructies en gedragsregels.

Opmerkingen

Opmerkingen bevatten informatie waarop in het bijzonder moet worden gelet. Deze worden aangegeven met een kader met brede rand.

Aanvullende informatie en opmerkingen

Aanvullende informatie en opmerkingen worden aangegeven met een kader met smalle rand aangegeven.

Instructies

De bediening van de vaatwasser wordt met gemarkeerde instructies aangegeven. De instructies geven stap voor stap aan wat u moet doen.

Voor elke instructie staat een zwart blokje.

Voorbeeld:

■ kies de gewenste instelling en bevestig uw keuze met de toets *OK*.

Display

Informatie die in het display van de vaatwasser verschijnt, herkent u aan een speciaal lettertype dat lijkt op het lettertype van het display.

Voorbeeld:

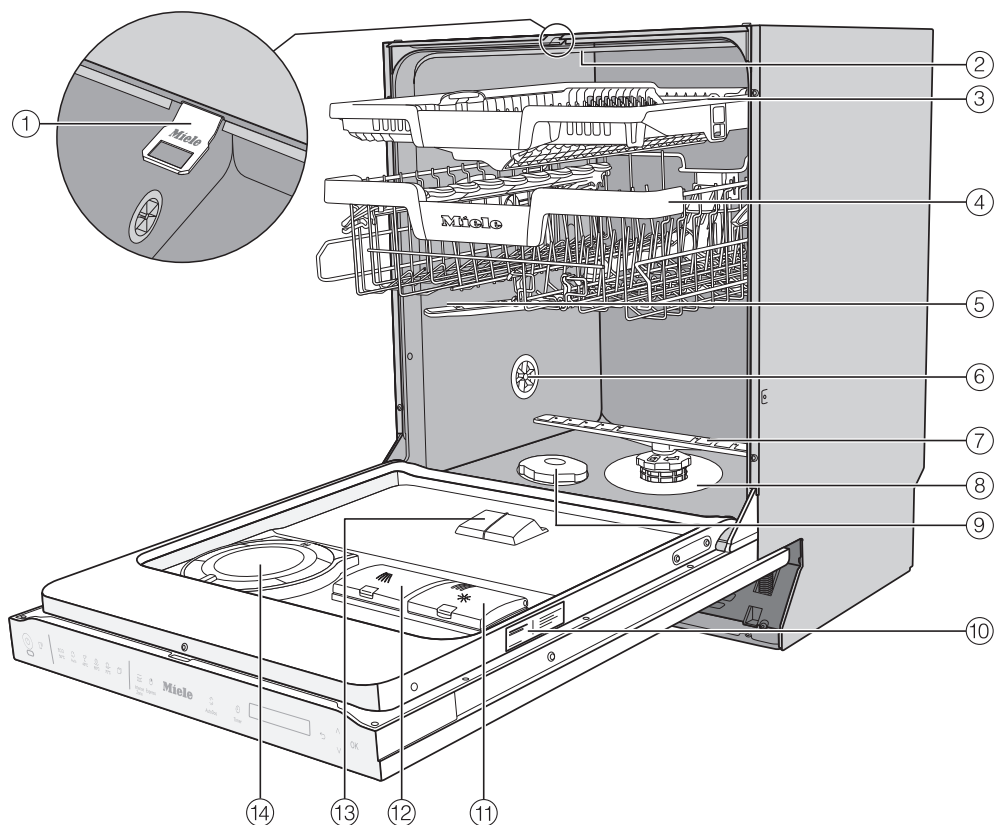
als in het display de melding Sluit de deur. verschijnt ...

Het volgende wordt meegeleverd:

- vaatwasser
- gebruiksaanwijzing voor de bediening van de vaatwasser
- montageschema voor het opstellen van de vaatwasser
- diverse montage toebehoren voor het opstellen van de vaatwasser (zie montageschema)
- vultrechter voor het bijvullen van regenererzout
- eventueel extra drukwerk e.d.

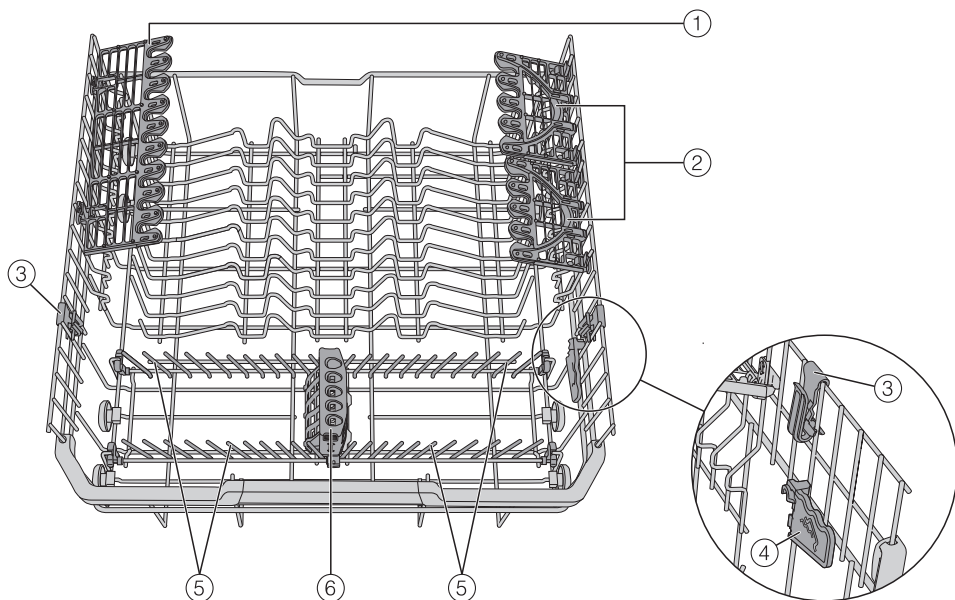
Beschrijving van het apparaat

Overzicht van het apparaat



- ① Deurvergrendelingsrail
 - ② Bovenste sproeiarm
 - ③ 3D-MultiFlex-besteklade
 - ④ Bovenrek (afhankelijk van het model)
 - ⑤ Middelste sproeiarm
 - ⑥ Beluchtingsklep
 - ⑦ Onderste sproeiarm
 - ⑧ Zeefcombinatie
 - ⑨ Zoutreservoir
 - ⑩ Typeplaatje
 - ⑪ Reservoir voor naspoelmiddel
 - ⑫ Vak voor reinigingsmiddel
 - ⑬ Toevoer reinigingsmiddel AutoDos
 - ⑭ AutoDos (Automatische dosering reinigingsmiddel)
- Onderrek (zie volgende pagina)

Onderrek



- ① Glazenhouder
- ② FlexCare Glass & Bottle
- ③ MultiClip
- ④ XL-Assist
- ⑤ Inklapbare spijlen
- ⑥ StrawClean

Beschrijving van het apparaat


Bedieningspaneel



- ① Sensortoets *Aan/Uit*
Met deze toets kunt u de vaatwasser in- en uitschakelen.
- ② Optische functiecontrole
Hiermee wordt aangegeven dat er een programma actief is als de deur dicht is.
- ③ Sensortoets *MobileStart*
Hiermee kunt u de optie “MobileStart” activeren/deactiveren.
- ④ Programmakeuze
ECO = ECO
 Auto = Auto 45–60 °C
 45 °C = ComfortWash 45 °C
 60 °C = PowerWash 60 °C
 75 °C = Intensief 75 °C
 = overige programma's/in-
stellingen
- ⑤ Sensortoets *Extra functies*
Voor het kiezen van extra functies
- ⑥ Sensortoets *Quick*
Hiermee verkort u de programma-
duur.
- ⑦ Sensortoets *AutoDos*
Hiermee kunt u de automatische do-
sering van het reinigingsmiddel acti-
veren/deactiveren.
- ⑧ Sensortoets *Timer*
Hiermee kunt u het programma op
een later tijdstip laten starten.
- ⑨ Display
Raadpleeg voor meer informatie het
hoofdstuk “Beschrijving van het ap-
paraat”, paragraaf “Werking van het
display”.
- ⑩ Sensortoets *Terug*
Met deze toets kunt u teruggaan naar
het vorige niveau in het menu en eer-
der ingestelde waarden ongedaan
maken.
- ⑪ Sensortoetsen
Hiermee kunt u een programma kie-
zen.
Of de weergegeven waarden wijzigen.
Of naar andere pagina's in het menu
bladeren.
- ⑫ Sensortoets *OK*
Hiermee kunt u de weergegeven me-
nupunten en waarden kiezen.
Of meldingen bevestigen.


Werking van het display

In het display kunt u het volgende kiezen of instellen:



- het programma
- de timer
- de Instellingen 

Het display kan het volgende weergeven:


- de programmafase
- de vermoedelijke resttijd van het programma
- het energie- en waterverbruik (EcoFeedback)
- eventuele foutmeldingen en opmerkingen


Een paar minuten nadat u voor het laatst op een sensortoets hebt gedrukt, wordt de vaatwasser uitgeschakeld om energie te besparen. Raak de sensortoets  aan om de vaatwasser weer in te schakelen.

Met de sensortoets *OK* kunt u meldingen of instellingen bevestigen en naar het volgende menu of naar een ander menuniveau gaan.

Onder  *overige programma's/instellingen* wordt rechts in het display een scrollbalk  weergegeven. Hier worden meer keuzemogelijkheden weergegeven. Deze keuzemogelijkheden kunnen worden weergegeven met de sensortoetsen \vee/\wedge .

In het menu “Instellingen” kunt u de besturing van de vaatwasser aanpassen aan wisselende behoeften (zie het hoofdstuk “Instellingen”).

De ingestelde keuze is met een vinkje  aangegeven.

Als u een submenu wilt verlaten, raakt u de sensortoets  *terug* aan.

Wanneer u een paar seconden geen sensortoets hebt aangeraakt, springt het display terug naar het vorige menuniveau. U moet de instellingen dan opnieuw uitvoeren.

Een bijdrage aan de bescherming van het milieu

Afdanken van de verpakking

De verpakking zorgt ervoor dat u het apparaat gemakkelijk kunt hanteren en beschermt het apparaat tegen transport schade. Het verpakkingsmateriaal is uitgekozen met het oog op een zo gering mogelijke belasting van het milieu en is in het algemeen recyclebaar.

Door hergebruik van verpakkingsmateriaal wordt er op grondstoffen bespaard. Gebruik materiaalspecifieke inzamelings- en retouropties voor recyclebaar materiaal. Uw Miele vakhandelaar neemt de transportverpakking terug.

Afdanken van het apparaat

Elektrische en elektronische apparaten bevatten meestal waardevolle materialen. Ze bevatten ook stoffen, mengsels en onderdelen die nodig zijn geweest om de apparaten goed en veilig te laten functioneren. Wanneer u uw af te danken apparaat bij het gewone huisvuil afvoert of er niet goed mee omgaat, kunnen deze stoffen schadelijk zijn voor de gezondheid en het milieu. Voer het af te danken apparaat daarom nooit via het gewone huisvuil af.



Lever het apparaat in bij een gratis, gemeentelijk inzameldepot voor elektrische en elektronische apparaten, bij uw vakhandelaar of bij Miele. U bent wettelijk zelf verantwoordelijk voor het wissen van eventuele persoonlijke gegevens op het af te danken apparaat. U bent wettelijk verplicht om niet compleet ingebouwde gebruikte batterijen en accu's alsmede lampen die onbeschadigd kunnen worden verwijderd, te verwijderen. Breng deze naar een geschikte inzamellocatie, waar u ze gratis kunt inleveren. Het af te danken apparaat moet totdat u het wegbrengt buiten het bereik van kinderen worden bewaard.

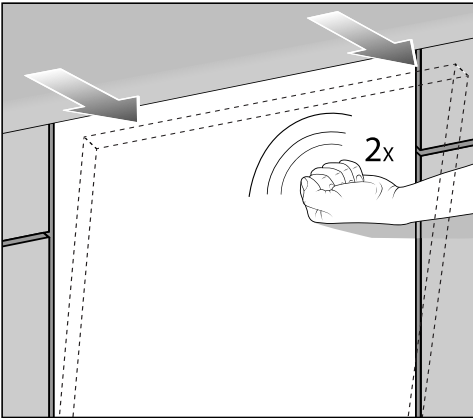
Iedere vaatwasser wordt in de fabriek getest. Als gevolg van deze test blijft er water in het apparaat achter. Dit betekent niet dat de vaatwasser eerder is gebruikt.

Deur openen

Bij sommige programma's gaat de deur na afloop van een programma automatisch op een kier open. Dat bevordert het droogproces.

U kunt deze functie ook uitschakelen (zie het hoofdstuk "Instellingen", paragraaf "AutoOpen").

De vaatwasser heeft een "Knock2open-functie". Dat houdt in dat u de deur met kloppen kunt openen.



- Klop twee keer snel op het bovenste gedeelte van het deurfront.

De deur gaat op een kier open.

- Pak de deur aan de bovenkant vast en trek de deur krachtig uit de vergrendeling.

De deurvergrendelingsrail gaat naar binnen.

De deurvergrendelingsrail moet zijn ingeschoven voordat u de deur weer sluit.

Pak de deurvergrendelingsrail niet beet bij het inschuiven. Hierdoor kan een technische storing optreden.

Als u de deur opent terwijl het apparaat in gebruik is, worden alle functies automatisch onderbroken.

U kunt de functie ook uitschakelen (zie het hoofdstuk "Instellingen", paragraaf "Knock2Open").

⚠ U kunt zich branden aan heet water dat uit het apparaat stroomt.

Tijdens het gebruik kan het water in de vaatwasser heet zijn.

Als u de deur wilt openen, terwijl er een programma actief is, doe dat dan heel voorzichtig.

⚠ Gevaar voor letsel door automatisch openende deur.

Na afloop van een programma kan de deur automatisch worden geopend. Zorg ervoor dat de deur zonder problemen open kan.

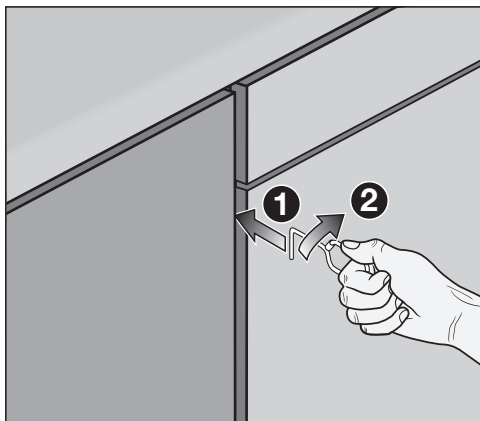
⚠ Let erop dat er geen deuren worden geblokkeerd.

Door de automatische deuropening kunnen deuren worden geblokkeerd. Bouw de vaatwasser zodanig in dat de automatisch geopende deur van de vaatwasser geen deuren of meubelfronten blokkeert.

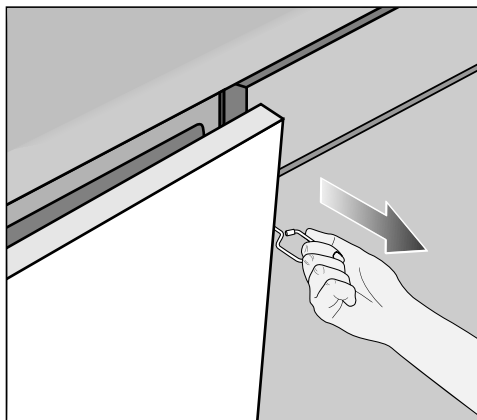
Eerste ingebruikneming

Deuropener

Als het openen van de deur niet werkt of de stroom is uitgevallen, kunt u de deur ook met de hand openen. Gebruik daarvoor de bijgevoegde deuropener.



- Schuif de deuropener ca. 15 cm onder het werkblad in de spleet tussen het front van de vaatwasser en de deur van de kast daarnaast ①.
- Draai de deuropener naar rechts ② zodat deze achter het front van de vaatwasser haakt.



- Trek de deur open met de deuropener.

Deur sluiten

- Schuif de rekken naar binnen.
- Druk de deur dicht, totdat deze vastklikt.

De deur wordt automatisch gesloten.

Wanneer de functie "AutoOpen" is ingeschakeld, moet de deurvergrendelingsrail aan het eind van het programma zijn ingeschoven voordat de deur wordt gesloten. Anders opent de deurvergrendelingsrail de deur weer.



Pas op.

Tijdens het sluiten van de deur kunnen uw vingers bekneld raken. Kom niet met uw handen in het gedeelte waar de deur sluit.

Miele@home

Uw vaatwasser heeft een geïntegreerde WiFi-module.

Om deze te kunnen gebruiken, heeft u het volgende nodig:

- een WiFi-netwerk
- de Miele-app
- een Miele-gebruikersaccount. Het gebruikersaccount kunt u via de Miele-app aanmaken.

De Miele-app helpt u bij de verbinding tussen de vaatwasser en uw eigen WiFi-netwerk.

Nadat u de vaatwasser in uw WiFi-netwerk hebt opgenomen, kunt u met de app bijvoorbeeld de volgende handelingen uitvoeren:

- uw vaatwasser op afstand bedienen
- informatie over de status van uw vaatwasser opvragen
- aanwijzingen voor het programmaverloop van uw vaatwasser oproepen

Door de vaatwasser in uw WiFi-netwerk op te nemen, wordt het energieverbruik hoger, ook als de vaatwasser is uitgeschakeld.

Het signaal van uw WiFi-netwerk moet voldoende sterk zijn op de locatie waar zich de vaatwasser bevindt.

Beschikbaarheid wifi-verbinding

De wifi-verbinding deelt een frequentiebereik met andere apparaten (zoals magnetrons, op afstand bestuurbaar speelgoed). Hierdoor kunnen tijdelijke of volledige storingen in de verbinding optreden. Een constante beschikbaarheid van de aangeboden functies kan daarom niet worden gegarandeerd.

Beschikbaarheid van Miele@home

Het gebruik van de Miele app is afhankelijk van de beschikbaarheid van de Miele@home-services in uw land.

De service Miele@home is niet in elk land beschikbaar.

Informatie over de beschikbaarheid vindt u op de website www.miele.com.

Miele app


De Miele app kunt u gratis downloaden uit de Apple App Store® of de Google Play Store™.



Eerste ingebruikneming

Basisinstellingen

Vaatwasser inschakelen

- Open de deur.
- Schakel de vaatwasser in met de sensortoets .

Wanneer de vaatwasser voor het eerst wordt ingeschakeld, wordt er een welkomstschermbild weergegeven en klinkt er een welkomstmelodie.


Raadpleeg voor meer informatie over de werking van het display het hoofdstuk “Beschrijving van het apparaat”, paragraaf “Werking van het display”.

Taal instellen

Het display wisselt automatisch naar de instelling van de taal.

- Kies met de sensortoetsen \vee/\wedge de gewenste taal en indien nodig het land en bevestig met *OK*.

Zie voor meer informatie over het instellen van de taal het hoofdstuk “Instellingen”, paragraaf “Taal”.

De ingestelde taal is met een vinkje  aangegeven.

Miele@home installeren

In het display verschijnt de melding Miele@home inst..

- Als u Miele@home onmiddellijk wilt installeren, bevestigt u met *OK*.

Tip: Als u dit later wilt installeren, kiest u de optie *overslaan* en bevestigt u met *OK*.

U kunt de vaatwasser op 2 verschillende manieren met het WiFi-netwerk verbinden:

- Kies de gewenste verbindingsmethode en bevestig met *OK*.

1. Verbinding via app
2. Verbinding via WPS

Het display en de Miele app leiden u door de verdere stappen.

Zie voor meer informatie over Miele@home het hoofdstuk “Instellingen”, paragraaf “Miele@home”.

Tijd instellen

Wanneer verbinding wordt gemaakt met het WiFi-netwerk, wordt de tijd automatisch bijgewerkt.

In het display verschijnt nu een scherm waarin u de dagtijd kunt instellen.

Voor het gebruik van de optie “Timer” dient de tijd correct te zijn ingesteld.

- Voer met de sensortoetsen \vee/\wedge de uren in en bevestig met *OK*.
- Stel daarna de minuten in en bevestig met *OK*.

Wanneer u de sensortoetsen \vee of \wedge ingedrukt houdt, wordt automatisch op- of afgeteld.

Waterhardheid instellen

Het display wisselt naar het instellen van de waterhardheid.

- Stel de vaatwasser nauwkeurig in op de waterhardheid in uw woning.
- Het plaatselijke waterleidingbedrijf kan u informeren over de precieze hardheid van het water op uw locatie.
- Stel bij een schommelige waterhardheid (bijv. 10–15 °dH) altijd de hoogste waarde in (in dit voorbeeld 15 °dH).

Voor een technicus van Miele is het voor bepaalde werkzaamheden handig te weten wat de waterhardheid in uw regio is.

Noteer daarom de waterhardheid:

_____ °dH

Standaard is een waterhardheid van 14 °dH geprogrammeerd.

- Stel de waterhardheid op uw locatie in en bevestig met *OK*.

Zie voor meer informatie over de instelling van de waterhardheid het hoofdstuk "Instellingen", paragraaf "Waterhardheid".

AutoDos activeren


Het display schakelt over naar de instelling voor AutoDos (zie het hoofdstuk "Reinigingsmiddel", paragraaf "Automatische dosering van het reinigingsmiddel/AutoDos").

Ook als u AutoDos niet wilt gebruiken, moet u voor het eerste gebruik de clip van het deksel van AutoDos verwijderen (zie het hoofdstuk "Reinigingsmiddel", paragraaf "AutoDos activeren").

U kunt automatische dosering van reinigingsmiddel inschakelen.

Als u de automatische dosering van reinigingsmiddel niet wilt gebruiken, kunt u het reinigingsmiddel handmatig doseren via het vak voor reinigingsmiddel (zie het hoofdstuk "Reinigingsmiddel", paragraaf "Handmatige dosering van reinigingsmiddel").

- Kies de gewenste instelling en bevestig met *OK*.

Deze instelling geldt voor alle programma's en kan op elk moment worden gewijzigd met de sensortoets  AutoDos.

Daarna verschijnen er meldingen in het display.

Nadat u deze meldingen met *OK* heeft bevestigd, kunnen de volgende beide meldingen in het display verschijnen:  Vul zout bij. en  Vul naspoelmiddel bij.

- Vul indien nodig regenererzout en naspoelmiddel bij (zie het hoofdstuk: "Eerste ingebruikneming", paragrafen "Regenererzout" en "Naspoelmiddel").
- Bevestig de meldingen met *OK*.

In het display verschijnt kort het gekozen programma en de betreffende sensortoets gaat branden.

Vervolgens wordt gedurende enkele seconden een prognose weergegeven van het energie- en waterverbruik van het desbetreffende programma.

Daarna verschijnt de vermoedelijke programmaduur van het gekozen programma in het display.

Eerste ingebruikneming

Regenereerzout

Voor goede resultaten heeft de vaatwasser zacht (kalkarm) water nodig. Bij hard water zet zich witte aanslag op het serviesgoed en de wanden van de spoelruimte af.

Water met een hardheid van meer dan 5 °dH moet daarom worden onthard. Dat gebeurt automatisch in de ingebouwde waterontharder. De waterontharder is geschikt voor een waterhardheid tot 70 °dH.


Voor een voortdurend goede werking moet de waterontharder regelmatig worden geregenereerd. Deze regeneratie vindt tijdens elk negende programamaverloop plaats. Aan het begin van het volgende programma is voor deze procedure 4,4 l extra water nodig. Het energieverbruik stijgt met 0,015 kWh en het programma duurt ca. 3 minuten langer.

Deze gegevens zijn van toepassing op het programma ECO bij een waterhardheid van 14 °dH. Voor andere programma's en waterhardheden wijkt alleen de regeneratiefrequentie af.

Voor het regenereren heeft de waterontharder regenereerzout nodig.


Bij gebruik van combi-tabs hoeft u al naar gelang de waterhardheid (< 21 °dH) geen regenereerzout te doseren (zie het hoofdstuk "Reinigingsmiddel", paragraaf "Soorten reinigingsmiddel").

Als de waterhardheid altijd **lager is dan 5 °dH**, hoeft u **geen regenereerzout** te gebruiken. De bijulcontrolle wordt automatisch uitgeschakeld bij instelling van de betreffende waterhardheid (zie het hoofdstuk "Instellingen", paragraaf "Waterhardheid").

 Schade door reinigingsmiddel in de waterontharder.

Reinigingsmiddel beschadigt de waterontharder.

Doseer geen reinigingsmiddelen (ook geen vloeibare) in het zoutreservoir.

 Schade als gevolg van ongeschikte zoutsoorten.

Sommige zoutsoorten kunnen deeltjes bevatten die niet in water oplossen en die een nadelig effect kunnen hebben op de werking van de waterontharder.

Gebruik uitsluitend speciaal grofkorrelig regenereerzout of andere zuivere ingedampde zouten.

Wanneer u alleen maar combi-tabs gebruikt, kunt u de bijulcontrolle voor zout en naspelmiddel uitschakelen als deze u stoort (zie het hoofdstuk "Instellingen", paragraaf "Bijulcontrolle").

Wanneer u geen combi-tabs meer gebruikt, denk er dan aan om zout en naspelmiddel te doseren. Schakel indien nodig de bijulcontrolle weer in.

Zout doseren

Wanneer u het zoutreservoir voor de eerste keer wilt vullen, moet het reservoir eerst met circa 1,5 l water worden gevuld zodat het zout kan oplossen.

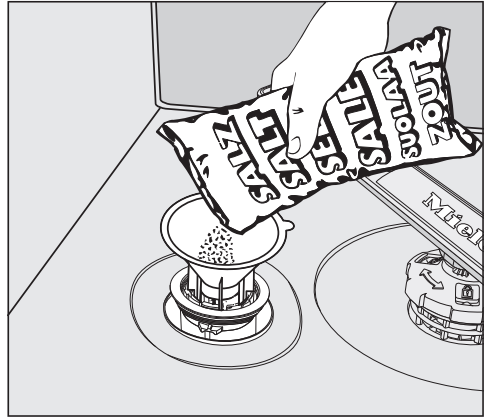
Nadat u de vaatwasser in gebruik heeft genomen, zit er altijd voldoende water in het zoutreservoir.

- Haal het onderrek uit de spoelruimte en draai de dop van het zoutreservoir open.

 Corrosiegevaar door zoutoplossing.

Iedere keer wanneer u de dop van het zoutreservoir opendraait, loopt er water of zoutoplossing over de rand van het reservoir. Overgelopen zoutoplossing kan corrosie in de spoelruimte en op het serviesgoed veroorzaken. Open het zoutreservoir daarom alleen om zout bij te vullen.


- Vul het zoutreservoir eerst met circa 1,5 l water.




- Plaats de meegeleverde trechter en doseer dan zoveel zout in het zoutreservoir totdat het reservoir vol is. Het zoutreservoir heeft een capaciteit van maximaal 2 kg, afhankelijk van de zoutsoort.
- Verwijder eventuele zoutresten van de vulopening. Schroef vervolgens de dop weer stevig op het reservoir.
- Start direct elke keer na het bijvullen van zout en na elke keer dat u het zoutreservoir heeft geopend het programma Zout uitspoelen zonder serviesgoed, zodat eventueel gemorste zoutresten kunnen worden verdund en daarna weggepompt.

Eerste ingebruikneming

Zout bijvullen

- Vul na afloop van een programma regenererzout bij, zodra de melding  Vul zout bij. verschijnt.
- Bevestig met *OK*.

De melding over een zouttekort verdwijnt.

 Corrosiegevaar door zoutoplossing.

Overgelopen zoutoplossing kan corrosie in de spoelruimte en op het serviesgoed veroorzaken.

Start direct elke keer na het bijvullen van zout en na elke keer dat u het zoutreservoir heeft geopend het programma *Zout uitspoelen zonder serviesgoed*, zodat eventueel gemorste zoutresten kunnen worden verdund en daarna weggepompt.


Als de zoutconcentratie nog niet hoog genoeg is, kan de bijvulmelding opnieuw verschijnen, dus ook nadat u zout heeft bijgevoerd. Bevestig de melding in dit geval nog een keer met *OK*.

De melding zout bijvullen wordt automatisch uitgeschakeld als in de vaatwasser een waterhardheid van minder dan 5 °dH is geprogrammeerd.

Naspoelmiddel

Het naspoelmiddel zorgt ervoor dat het water tijdens het drogen als een film van het serviesgoed afloopt waardoor het sneller droogt.

Het naspoelmiddel wordt in het reservoir voor naspoelmiddel gedaan. Tijdens het naspoelen wordt de ingestelde hoeveelheid naspoelmiddel automatisch gedoseerd.

 Schade door afwasmiddel of reinigingsmiddel.

Afwasmiddel en reinigingsmiddel veroorzaken schade aan het reservoir voor naspoelmiddel.

Gebruik uitsluitend naspoelmiddel voor huishoudelijke vaatwassers.

U kunt eventueel vloeibaar citroenzuur gebruiken (10%-oplossing). Het serviesgoed zal echter minder goed drogen en eerder vlekken vertonen dan wanneer u naspoelmiddel gebruikt.

 Schade door zuren.

Door geconcentreerde zuren kan schade ontstaan aan de vaatwasser.

Gebruik nooit citroenzuur met een hoger zuurgehalte.

Als u de vaatwasser uitsluitend gebruikt met combi-tabs, hoeft u geen naspoelmiddel te doseren.

Optimale reinigings- en droogresultaten krijgt u echter wanneer u een gewoon reinigingsmiddel gebruikt en daarnaast regenererzout en naspoelmiddel doseert.

Wanneer u alleen maar combi-tabs gebruikt, kunt u de bijvulcontrole voor zout en naspoelmiddel uitschakelen (zie het hoofdstuk "Instellingen", paragraaf "Bijvulcontrole").

Wanneer u geen combi-tabs meer gebruikt, denk er dan aan om zout en naspoelmiddel te doseren. Schakel indien nodig de bijvulcontrole weer in.

Eerste ingebruikneming

Naspoelmiddel doseren



- Druk het gele knopje op het deksel van het naspoelmiddelreservoir  in.

Het deksel springt open.



- Vul slechts naspoelmiddel bij tot de vulindicatie (pijl) donker verkleurt als de deur horizontaal is geopend.


Het reservoir voor naspoelmiddel heeft een capaciteit van 110 ml.

- Sluit het deksel en wel zo dat het duidelijk vastklikt. Dit om te voorkomen dat er tijdens het spoelproces water in het naspoelmiddelreservoir loopt.

- Veeg eventueel gemorst naspoelmiddel goed weg om bij een volgend programma sterke schuimvorming te voorkomen.

Voor een optimaal reinigingsresultaat kunt u de dosering naspoelmiddel aanpassen (zie het hoofdstuk “Instellingen”, paragraaf “Naspoelmiddel”).

Naspoelmiddel bijvullen

Wanneer de melding  Vul naspoelmiddel bij in het display verschijnt, is er nog voldoende naspoelmiddel voor 2–3 reinigingsprocessen.



- Vul op tijd naspoelmiddel bij.
- Bevestig met *OK*.

De melding dat er te weinig naspoelmiddel is, verdwijnt.

Met de “Instellingen” kunt u de besturing van de vaatwasser aanpassen aan wisselende behoeften.

De instellingen kunt u ieder moment wijzigen.

Instellingen openen

- Als de vaatwasser nog niet is ingeschakeld, schakel deze dan in met de toets .
- Raak de sensortoets  “overige programma's/instellingen” aan.

In het display verschijnt het eerste van de overige programma's.

- Kies met de sensortoetsen \vee/\wedge de optie **Instellingen**  en bevestig met *OK*.

In het display verschijnt het eerste punt van het instellingsmenu.

Raadpleeg voor meer informatie over de werking van het display het hoofdstuk “Beschrijving van het apparaat”, paragraaf “Werking van het display”.

Instellingen wijzigen

- Kies met de sensortoetsen \vee/\wedge de optie die u wilt veranderen en bevestig met de toets *OK*.


De actuele instelling van de submenu's wordt met een vinkje  aangegeven.

- Kies met de sensortoetsen \vee/\wedge de gewenste instelling en bevestig met *OK*.
- Als u een submenu wilt verlaten, raakt u de sensortoets \leftarrow “terug” aan.

Het display wisselt naar een hoger menuniveau.

Menu “Instellingen” afsluiten

- Raak de sensortoets \leftarrow aan.

Het display gaat terug naar het menu .

Instellingen

Taal

Er zijn verschillende talen waarin de meldingen in het display kunnen worden weergegeven.

Via het submenu **Taal**  kunt u de weergegeven taal en eventueel het land wijzigen.

Het vlaggetje achter het woord **Taal**  dient als hulpmiddel als er een taal is ingesteld die u niet beheerst. In dat geval kiest u net zolang het menu met een vlaggetje, totdat het submenu **Taal**  verschijnt.

Dagtijd

Voor het gebruik van de optie “Timer” dient de tijd correct te zijn ingesteld.

Tijdformaat instellen

Het display kan de dagtijd in het 24- of het 12-uurs-formaat weergeven.

- Kies het menupunt 12h / 24h.
- Kies de gewenste instelling.

Tijd instellen

U kunt de actuele dagtijd instellen.

- Kies het menupunt Instellen.
- Stel met de sensortoetsen \vee/\wedge de uren in en bevestig met *OK*.
Stel daarna de minuten in en bevestig met *OK*.

De tijd wordt opgeslagen.

Waterhardheid

Uw vaatwasser is voorzien van een waterontharder.

- Stel de vaatwasser nauwkeurig in op de waterhardheid in uw woning.
- Het plaatselijke waterleidingbedrijf kan u informeren over de precieze hardheid van het water op uw locatie.
- Stel bij een schommelende waterhardheid (bijv. 10–15 °dH) altijd de hoogste waarde in (in dit voorbeeld 15 °dH).

Wanneer de waterhardheid in uw woning is opgegeven in een andere eenheid dan °dH, kunt u de waarden als volgt omrekenen:

$$1 \text{ °dH} = 0,18 \text{ mmol/l} = 1,78 \text{ °fH}$$

Waterhardheid instellen

- Kies de waterhardheid op uw locatie en bevestig met *OK*.

AutoDos (Automatische dosering van reinigingsmiddel)

De automatische dosering van reinigingsmiddel past automatisch de hoeveelheid reinigingsmiddel aan het gekozen programma aan. Bij het programma *Auto* gebeurt dit op basis van de vuilgraad van het serviesgoed.

Als u de gebruiksduur van de PowerDisk wilt verlengen, kunt u de dosis verlagen. Hierdoor kunnen de reinigingsprestaties van het programma eventueel vermindern.

Als u de reinigingsprestaties wilt verbeteren, kunt u de dosis verhogen. Hierdoor zult u de PowerDisk minder lang kunnen gebruiken.

Dosering instellen

Voor een optimaal resultaat kunt u de dosering van de PowerDisk aanpassen.

- Kies het menupunt *Dosering*.
- Kies de gewenste instelling.

Instellingen

Naspoelmiddel

Voor een optimaal resultaat kunt u de dosering van het naspoelmiddel aanpassen.

De dosering is instelbaar in hoeveelheden van 0 tot 6 ml.

De standaardinstelling is 3 ml.

De gedoseerde hoeveelheid naspoelmiddel kan door een automatische aanpassing van de programma's hoger uitvallen dan de ingestelde waarde.

Vertoont het serviesgoed vlekken:

- Stel een grotere hoeveelheid in.

Vertoont het serviesgoed strepen of sluiers:

- Stel een kleinere hoeveelheid in.

Extra functies opslaan

U kunt instellen of de gekozen extra functies constant voor het betreffende programma geactiveerd moeten blijven.

Voor het programma *ECO* kan een extra functie slechts voor één programmaverloop worden geactiveerd.

Miele@home

Uw vaatwasser heeft een geïntegreerde WiFi-module.

U kunt de vaatwasser met het WiFi-netwerk verbinden.

Hierdoor wordt het energieverbruik van de vaatwasser hoger, ook als deze is uitgeschakeld.

Er worden extra opties toegevoegd aan de menu's "Instellingen" en "Instellingen, Miele@home".

Het signaal van uw WiFi-netwerk moet voldoende sterk zijn op de locatie waar zich de vaatwasser bevindt.

U kunt de vaatwasser op verschillende manieren met uw WiFi-netwerk verbinden:

Scan & Connect uitvoeren

De eerste ingebruikneming is uitgevoerd zonder Miele@home te installeren.

- Scan de QR-code.

Als u de Miele app geïnstalleerd heeft en over een gebruikersaccount beschikt, wordt u direct doorgestuurd naar het proces voor opname in een netwerk.

Als u de Miele app nog niet geïnstalleerd heeft, wordt u doorgestuurd naar de Apple App Store® of de Google Play Store™.

- Installeer de Miele app en maak een gebruikersaccount aan.
- Scan de QR-code opnieuw.

De Miele app leidt u door de installatie.



Verbinding via app

De Miele-app kunt u gratis downloaden uit de Apple App Store® of de Google Play Store™.



- Kies het menupunt *Verbinding via app* en bevestig met *OK*.
- Volg de aanwijzingen in de app.

Nadat u de vaatwasser in uw WiFi-netwerk hebt opgenomen, kunt u met de app de volgende handelingen uitvoeren:

- uw vaatwasser op afstand bedienen
- informatie over de status van uw vaatwasser opvragen
- aanwijzingen voor het programmaverloop van uw vaatwasser oproepen
- een Miele@home netwerk met andere voor WiFi geschikte Miele-apparaten installeren

Verbinding via WPS

Naast de netwerkaanmelding met de Miele app kunt u de vaatwasser ook via WPS (Wi-Fi Protected Setup) met het wifi-netwerk verbinden.

Uw wifi-router moet WPS ondersteunen.

- Kies het menupunt *Verbinding via WPS* en bevestig met *OK*.
- Bevestig de melding *Druk op de WPS-toets* met *OK*.
- Activeer binnen 2 minuten de functie “WPS” op uw router.
- Als de verbinding tot stand gebracht is, bevestig u de melding met *OK*.

Als er geen verbinding gemaakt kan worden, kan het zijn dat u de WPS-functie van uw router niet snel genoeg heeft ingeschakeld. Herhaal de bovenstaande stappen.

Deactiveren

Als u de wifi-module van uw vaatwasser niet wilt gebruiken, kunt u deze uitschakelen.

- Kies het menupunt *Deactiveren*.

In het menu *Miele@home* wordt nu in plaats van *Deactiveren* het menupunt *Activeren* weergegeven.

Instellingen

Activeren

Als u de vaatwasser met het wifi-netwerk wilt verbinden, kunt u de wifi-module inschakelen.

- Kies het menupunt *Activeren*.

In het menu *Miele@home* wordt nu in plaats van *Activeren* het menupunt *Deactiveren* weergegeven.

Verbindingsstatus weergeven

U kunt de softwareversie van de huidige verbindingstatus van de vaatwasser aflezen.

- Kies het menupunt *Verbindingsstatus* en bevestig met *OK*.
- Met de sensortoetsen \vee/\wedge kunt u achtereenvolgens de sterkte van het WiFi-sigitaal, de naam van uw router en het bijbehorende IP-adres opvragen.
- Bevestig de meldingen met *OK*.

Opnieuw instellen

Dit menupunt wordt alleen weergegeven als de vaatwasser al eens verbonden is geweest met uw wifi-netwerk.

Verbinding via app

- Kies het menupunt *Verbinding via app*.
- Volg de aanwijzingen in de app.

Verbinding via WPS

- Kies het menupunt *Verbinding via WPS*.
- Volg de aanwijzingen in het display.

Resetten

Dit menupunt wordt alleen weergegeven als de vaatwasser al eens verbonden is geweest met uw wifi-netwerk.


Via dit menupunt kunt u alle instellingen van de wifi-module resetten naar de fabrieksinstellingen.

Herstel de netwerkconfiguratie wanneer u de vaatwasser wegdoet, verkoopt of een gebruikte vaatwasser gaat gebruiken. Alleen dan bent u er zeker van dat u alle persoonlijke gegevens heeft verwijderd en dat de vorige eigenaar geen toegang meer heeft tot de vaatwasser.

- Kies het menupunt *Resetten* en bevestig met *OK*.

Afstandsbediening

Dit menupunt wordt alleen weergegeven als de vaatwasser is verbonden met uw wifi-netwerk (zie het hoofdstuk “Instellingen”, paragraaf “Miele@home”)

Als u de optie Afstandsbediening standaard wilt uitschakelen, kunt u dat onder dit menupunt instellen. De sensor-toets  *MobileStart* is dan pas weer actief als u de instelling wijzigt.

Ook als de optie Afstandsbediening is uitgeschakeld, kunt u via de Miele app informatie over het apparaat opvragen. U kunt echter geen programma starten of instellingen wijzigen.

RemoteUpdate

De optie RemoteUpdate wordt alleen weergegeven en kan alleen worden gekozen als is voldaan aan de voorwaarden voor het gebruik van Miele@home (zie het hoofdstuk “Eerste ingebruikname”, paragraaf “Miele@home”).

De software van uw vaatwasser kan via RemoteUpdate worden bijgewerkt. Als er voor de vaatwasser een update beschikbaar is, wordt deze automatisch door de vaatwasser gedownload. De installatie van de update vindt echter niet automatisch plaats. U moet deze handmatig starten.

Als u een update niet installeert, kunt u de vaatwasser gewoon gebruiken. Miele beveelt echter aan om updates te installeren.

Inschakelen/uitschakelen

RemoteUpdate is standaard ingeschakeld. Een beschikbare update wordt automatisch gedownload en moet handmatig door u worden gestart.

Schakel RemoteUpdate uit als u niet wilt dat updates automatisch worden gedownload.

Instellingen

Het verloop van de RemoteUpdate

Informatie over de inhoud en omvang van een RemoteUpdate is beschikbaar in de Miele-app.

Als er een update beschikbaar is, dan wordt in het display van de vaatwasser een melding weergegeven.

U kunt de update meteen installeren of de installatie uitstellen. U wordt gevraagd dit te doen als u de vaatwasser opnieuw inschakelt.

Als u de update niet wilt installeren, schakelt u RemoteUpdate uit.

De update kan enkele minuten duren.

Let bij de functie RemoteUpdate op het volgende:

- Zolang u geen melding ontvangt, is er geen update beschikbaar.
- U kunt de installatie van een update niet ongedaan maken.
- Schakel de vaatwasser tijdens de installatie van een update niet uit. De update wordt dan afgebroken en kan niet worden geïnstalleerd.
- Enkele software-updates kunnen alleen door Miele Service worden uitgevoerd.

SmartStart

Deze optie wordt alleen weergegeven als de vaatwasser is verbonden met uw WiFi-netwerk (zie het hoofdstuk “Instellingen”, paragraaf “Miele@home”)

Met de functie SmartStart kunt u de vaatwasser automatisch laten starten als het stroomtarief van uw energieleverancier extra voordelig is.

Als u deze functie wilt gebruiken, hebt u mogelijk aanvullende technische accessoires nodig.

Als u SmartStart Ja hebt ingeschakeld, wordt in het menu “Timer” ☺ van het gekozen programma niet meer programma EcoStart, maar SmartStart weergegeven. De vaatwasser wordt dan binnen de door u aangegeven tijd gestart door een signaal van uw energieleverancier. Als uw energieleverancier op het tijdstip van de uiterste starttijd geen signaal heeft verstuurd, start de vaatwasser automatisch.

EcoStart

Om zo voordelig mogelijk af te wassen met uw vaatwasser, kunt u met de optie EcoStart gebruik maken van variabele stroomtarieven (zie het hoofdstuk “Opties”, paragraaf “Timer”).

Met deze optie kunt u uw vaatwasser automatisch laten starten op een tijdstip met een voordelig stroomtarief.

Hiervoor moet u eerst maximaal 3 tijdzones kiezen waarin de stroomtarieven laag zijn. U kunt verschillende prioriteiten aan deze tijdzones toekennen. De tijdzone met het laagste stroomtarief krijgt prioriteit 1.

Informeer bij uw energieleverancier naar de gunstigste stroomtarieven.

Na het instellen van de tijden kunt u met de optie EcoStart de eindtijd van elk gekozen programma instellen.

De vaatwasser start dan automatisch in de tijdzone met het laagste tarief. Het programma is op zijn laatst op de ingestelde eindtijd klaar.

Tijdzones met lage stroomtarieven instellen

Voorwaarde voor het gebruik van EcoStart is dat u minstens één tijdzone instelt.

- Kies met de sensortoetsen \vee/\wedge een in te stellen tijdzone met een laag stroomtarief T1–T3 en bevestig met *OK*.

De starttijd van de gekozen tijdzone wordt weergegeven en het cijferblok voor de uren is gemarkeerd.

- Stel met de sensortoetsen \vee/\wedge de uren en de minuten van de starttijd in en bevestig beide met *OK*.

De eindtijd van de gekozen tijdzone wordt weergegeven en het cijferblok voor de uren is gemarkeerd.

- Stel met de sensortoetsen \vee/\wedge de uren en de minuten van de eindtijd in en bevestig beide met *OK*.

De tijdzone wordt opgeslagen. U kunt nu de prioriteit instellen.

- Stel met de sensortoetsen \vee/\wedge de gewenste prioriteit in en bevestig met *OK*.

- Bevestig de melding met *OK*.

De tijdzone is ingesteld.

Instellingen

Tijdzones met lage stroomtarieven wijzigen

U kunt de starttijd, eindtijd en de prioriteit van een tijdzone wijzigen.

- Kies met de sensortoetsen \vee/\wedge een te wijzigen tijdzone met een laag stroomtarief T1–T3 en bevestig met *OK*.
- Kies het onderdeel dat u wilt wijzigen en bevestig uw keuze met *OK*.
- Wijzig de instelling met de sensortoetsen \vee/\wedge en bevestig met *OK*.
- Bevestig de melding met *OK*.

De wijziging is opgeslagen.

Tijdzones met lage stroomtarieven wissen

U kunt de instellingen voor een tijdzone wissen en deze tijdzone daarmee deactiveren voor de optie EcoStart.

- Kies met de sensortoetsen \vee/\wedge een te wissen tijdzone met een laag stroomtarief T1–T3 en bevestig met *OK*.
- Kies bijvoorbeeld T1 wissen en bevestig met *OK*.
- Kies bijvoorbeeld T1 echt wissen en bevestig met *OK*.

De instellingen voor de betreffende tijdzone worden gereset.

- Bevestig de melding met *OK*.

De tijdzone is gewist.

Weergave verbruik (EcoFeedback)

U kunt instellen of het energie- en waterverbruik van het actueel gekozen programma wordt getoond. Daarbij wordt voorafgaand aan een programma een verbruiksprognose getoond en na afloop van het programma het daadwerkelijke verbruik (zie het hoofdstuk “Milieuvriendelijk afwassen”, paragraaf “Verbruiksweergave EcoFeedback”).

Lichtsterkte display

U kunt de helderheid van het scherm in 7 stappen instellen.

Geluidssterkte

In een aantal gevallen klinken er geluidssignalen aan het einde van het programma en bij storingen (indien geactiveerd).

Geluidssignalen bij storingen

De waarschuwingston bij storingen klinkt 4 keer achter elkaar met een korte pauze.

De zoemer bij een foutmelding kunt u niet uitschakelen.


Geluidssignalen

De geluidssignalen na afloop van een programma klinken 4 keer achter elkaar met een korte pauze.

U kunt het volume van de geluidssignalen na afloop van een programma instellen op 7 verschillende standen. Wanneer er geen stand is gekozen, zijn de geluidssignalen uitgeschakeld.

Toetssignaal

Iedere keer wanneer er op een toets wordt gedrukt gaat er een signaal.

U kunt het volume van het toetssignaal op 7 standen instellen. Wanneer er geen stand is gekozen, is het toetssignaal uitgeschakeld (uitgezonderd de sensortoets  Aan/Uit).

Welkomstmelodie

Als u de vaatwasser in- of uitschakelt, klinkt een korte melodie.

U kunt deze melodie uitschakelen.

Instellingen

Bijzulcontrole


Wanneer u uitsluitend combi-tabs of AutoDos met Miele PowerDisks (indien aanwezig) gebruikt, kunt u de bijzulcontrole voor zout en naspoelmiddel uitschakelen.

Wanneer u geen combi-tabs meer gebruikt, denk er dan aan om zout en naspoelmiddel te doseren. Schakel daarnaast de bijzulcontrole weer in.

AutoOpen

Bij sommige programma's gaat de deur na afloop van een programma automatisch op een kier open. Dat bevordert het droogproces.

U kunt deze functie ook uitschakelen. De droging wordt hierdoor in de meeste gevallen echter negatief beïnvloed.

 Gevaar voor letsel door automatisch openende deur.

Na afloop van een programma kan de deur automatisch worden geopend.

Zorg ervoor dat de deur zonder problemen open kan.

 Schade door waterdamp.

Als u na afloop van het programma de deur opent en de ventilator niet meer draait, kan de waterdamp schade veroorzaken aan kwetsbare keukenmeubels en randen van werkbladen.

Heeft u de functie "AutoOpen" uitgeschakeld, maar wilt u de deur na afloop van een programma toch openen, open de deur dan helemaal.

2e tussenspoelgang

U kunt deze functie kiezen om de reinigingscapaciteit van het programma te verhogen door nogmaals te spoelen.

Bij het activeren van deze functie kan het waterverbruik toenemen.

Als u deze functie inschakelt, is deze van toepassing voor alle programma's totdat u de functie weer uitschakelt (behalve in het programma *ECO*).

Knock2open

De deur gaat open wanneer u twee keer snel op het bovenste gedeelte van het deurfront klopt.

U kunt de functie ook uitschakelen. In dat geval moet u een handgreep monteren om de deur te kunnen openen.

BrilliantLight

De vaatwasser is voorzien van spoelruimteverlichting.

Als de deur geopend is, wordt de binnenverlichting na 15 minuten automatisch uitgeschakeld.

U kunt de spoelruimteverlichting ook permanent uitschakelen.

Hygiëencyclus

Wanneer overwegend gebruik wordt gemaakt van programma's met lage temperaturen (<50 °C), bestaat het gevaar dat zich in de spoelruimte geurtjes, ziektekiemen en aanslag ontwikkelen (zie het hoofdstuk "Reiniging en onderhoud", paragraaf "Hygiëencyclus").

Als deze functie ingeschakeld is, verschijnt na het herhaaldelijke gebruik van programma's met een lagere temperatuur een melding die het gebruik van een programma met hoge temperatuur aanbeveelt.

Instellingen

Warmte-opslag

Deze vaatwasser heeft een warmteopslag (zie hoofdstuk “Milieuvriendelijk vaatwassen”, paragraaf “Warmteopslag”).

Handmatig leegmaken

U kunt de warmteopslag handmatig leegmaken, bijv. bij een langere afwezigheid of als u de vaatwasser wilt vervoe- ren.

- Controleer of de vaatwasser correct is aangesloten.
- Kies het menupunt Handmatig leegma- ken.

Het proces start meteen.

Wateraansluiting

U kunt het soort wateraansluiting instel- len en de functie van de warmteopslag regelen.

- Als u *Automatic* selecteert, herkent de vaatwasser welke wateraansluiting op dat moment wordt gebruikt en kiest automatisch de juiste instelling.
- Kies *Koud water* als u een koudwater- aansluiting heeft en de warmteopslag altijd wilt gebruiken
- Kies *Warm water* als u een warmwater- aansluiting heeft en de warmteopslag niet wilt gebruiken

Informatie

U kunt de volgende informatie over uw vaatwasser opvragen:

- Bedrijfsuren (zie ook het hoofdstuk “Opties”, paragraaf “Bedrijfsuren weergeven”)
- Voltooide programma's
- Totaal verbruik
- Storingsgeheugen
- Typeplaatje
- Softwareversie

Demostand

Alleen voor vakhandelaren.

De vaatwasser beschikt over een demonstratieprogramma voor de vakhandel.

Fabrieksinstellingen

U kunt alle instellingen van de vaatwasser resetten naar de fabrieksinstellingen.

U dient de instellingen van de wifi-module (indien aanwezig) apart te resetten (zie hoofdstuk “Instellingen”, paragraaf “Miele@home”).

- Kies **Resetten en bevestig met OK**.

Auteursrechten en licenties voor de communicatiemodule

Voor de bediening en besturing van de communicatiemodule gebruikt Miele eigen software of software van derden waarvoor geen opensource-licentievoorde waarde geldt. Deze software/softwarecomponenten zijn auteursrechtelijk beschermd. De auteursrechten van Miele en derden dienen in acht te worden genomen.

Bovendien bevat deze communicatiemodule softwarecomponenten die onder opensource-licentievoorde waarden worden verspreid. U kunt deze opensource-componenten en de bijbehorende verwijzingen naar auteursrechten, kopieën van de betreffende toepasselijke licentievoorde waarden en eventueel overige informatie lokaal per IP via een webbrowser (*https://<ip adresse>/Licenses*) oproepen. De daar beschreven aansprakelijkheids- en garantieregelingen van de opensource-licentievoorde waarden zijn alleen van toepassing op de betreffende rechthebbenden.

Milieuvriendelijk afwassen

Zuinig afwassen

Deze vaatwasser werkt uiterst water- en energiebesparend.

U kunt nog zuiniger werken als u de volgende adviezen opvolgt:

- Voor machinaal reinigen is doorgaans minder water en energie vereist dan voor handmatig afwassen.
- Het is niet nodig om het serviesgoed van tevoren onder stromend water af te spoelen, wat het water- en energieverbruik verhoogt.
- Benut de volledige capaciteit van de rekken. De vaatwasser mag niet worden overbeladen. Dat is het zuinigst en u bespaart water en energie.
- Kies een programma dat past bij het soort serviesgoed en de vuilgraad (zie het hoofdstuk “Programma-overzicht”).
- Kies het programma *ECO* om energie te besparen. Dit programma is gezien het gecombineerde energie- en waterverbruik uiterst efficiënt voor het reinigen van normaal verontreinigd serviesgoed.
- Kies bij een warmwateraansluiting het programma *SolarSpaar* (zie het hoofdstuk “Installatie”, paragraaf “Watertoevoer”). Bij dit programma wordt het water niet verwarmd.
- Volg de doseeradviezen op die op de verpakking van het reinigingsmiddel staan.
- Bij gebruik van poedervormige of vloeibare reinigingsmiddelen kunt u bij handmatige dosering deze met $\frac{1}{3}$ verminderen, wanneer de rekken maar half beladen zijn.

Verbruiksweergave EcoFeedback

Met de instelling “Verbruiksweergave” kunt u het energie- en waterverbruik van uw vaatwasser opvragen (zie het hoofdstuk “Instellingen”, paragraaf “Weergave verbruik”).

In het display kan de volgende informatie worden weergegeven:

- een verbruiksprognose vóór de start van het programmaverloop
- het werkelijke verbruik na afloop van het programma
- het totale verbruik van de vaatwasser tot dan toe

1. Verbruiksprognose

Nadat u een programma heeft gekozen, verschijnt eerst de programmanaam in het display en daarna enkele seconden lang een prognose van het energieverbruik \ominus en het waterverbruik δ van het desbetreffende programma.

De verbruiksprognose wordt weergegeven als staafdiagram. Hoe meer balkjes (■■■) worden weergegeven, des te hoger het energie- of waterverbruik is.

Het verbruik kan veranderen afhankelijk van het programma, de ingestelde extra functies, de omgevingsomstandigheden en de hoeveelheid serviesgoed.

Het display wisselt nu automatisch van de verbruiksprognose naar de resttijdindicatie.

De verbruiksprognose is standaard ingeschakeld. U kunt de weergave ook uitschakelen (zie het hoofdstuk “Instellingen”, paragraaf “Weergave verbruik”).

2. Verbruik weergeven

Na afloop van het programma kunt u het werkelijke verbruik van het afgelopen programma in het display opvragen.

- Bevestig de melding Verbruik (OK) met OK.

Zodra de vaatwasser wordt uitgeschakeld, worden de verbruiksgegevens van het voltooide programma gewist.

3. Totaal verbruik

U kunt het totale energie- en waterverbruik van uw vaatwasser bekijken (zie het hoofdstuk “Instellingen”, paragraaf “Informatie”).

Milieuvriendelijk afwassen

Warmteopslag

Deze vaatwasser is voorzien van een warmteopslag, waarin vers water voor de spoelcyclus wordt voorverwarmd en opgeslagen om energie te besparen. Tegen het einde van een spoelcyclus wordt de warmteopslag weer met vers water gevuld. Dit water wordt daar tot de volgende spoelcyclus opgeslagen.

Als u deze functie niet wilt gebruiken, kunt u deze ook uitschakelen door Warm water als wateraansluiting in te stellen (zie het hoofdstuk “Instellingen”, paragraaf “Wateraansluiting”).

Als het water in de warmteopslag meerdere weken niet gebruikt is, wordt het water om hygiënische redenen automatisch afgevoerd en weggepompt. Dit proces duurt enkele minuten en wordt ook gestart als de vaatwasser uitgeschakeld is en als de deur geopend is. Controleer of de vaatwasser correct is aangesloten.

Tijdens het leegpompen van de warmteopslag blijft het display donker. Door het aanraken van de sensortoets  wordt in het display de melding Opslag leegm. getoond. Tijdens dit proces kunnen geen andere functies worden ingeschakeld. Het automatisch leegmaken kan niet worden afgebroken.

In het hierop volgende programma is het water- en energieverbruik verhoogd.

U kunt de warmteopslag handmatig leegmaken, bijvoorbeeld als de vaatwasser bij een verhuizing vervoerd moet worden (zie het hoofdstuk “Instellingen”, paragraaf “Warmteopslag”).


Het is alleen mogelijk om de warmteopslag te gebruiken als het apparaat een koudwateraansluiting heeft.

Door de warmwateraansluiting te kiezen (zie het hoofdstuk “Instellingen”, paragraaf “Wateraansluiting”) wordt de warmteopslag gedeactiveerd.

Algemene aanwijzingen

Verwijder grove etensresten van het serviesgoed.

Het is niet nodig om het serviesgoed van tevoren onder stromend water voor te spoelen.

 Schade veroorzaakt door as, zand, was, smeermiddel of verf. Deze stoffen vervuilen de vaatwasser en kunnen niet meer worden verwijderd. Reinig serviesgoed met dergelijke vervuiling niet in de vaatwasser.

U kunt ieder stuk serviesgoed in principe overal in de rekken inruimen. Neem daarbij echter de volgende aanwijzingen in acht:

- Plaats servies en bestek zo dat het niet tegen of op elkaar ligt.
- Plaats het serviesgoed zo in de rekken dat het water er aan alle kanten bij kan. Alleen dan kan het serviesgoed goed schoon worden.
- Plaats al het serviesgoed zodanig dat het stevig staat.
- Plaats servies met holle ruimte zoals kopjes, glazen en pannen met de openingen naar beneden in de rekken.
- Plaats hoog, smal servies met holle ruimte, zoals champagneglazen, niet in de hoeken, maar zoveel mogelijk in het midden van de rekken. Het water komt zo beter in het holle serviesgoed.
- Plaats serviesgoed met een diepe bodem zoveel mogelijk schuin in het rek, zodat het water eraf kan lopen.
- Let erop dat de sproeiarmen niet worden geblokkeerd door serviesgoed dat te hoog is of door de rekken heen

steekt. U kunt dit controleren door de sproeiarmen een keer met de hand rond te draaien.

- Kleine voorwerpen kunnen door de spijlen van de rekken vallen. Leg kleine voorwerpen, zoals deksels, daarom in de 3D-MultiFlex-besteklade.

Levensmiddelen zoals wortelen, tomaten en ketchup kunnen natuurlijke kleurstoffen bevatten. Als grote hoeveelheden van deze kleurstoffen in de vaatwasser terecht komen, kunnen kunststof serviesgoed en kunststof onderdelen verkleuren. De kwaliteit van de kunststof onderdelen wordt door deze verkleuring niet beïnvloed. Ook door zilveren bestek kan kunststof verkleuren.

Serviesgoed en bestek inruimen

Ongeschikt serviesgoed:


- Bestek en serviesgoed van hout of met houten delen: dit droogt uit en wordt lelijk. Bovendien zijn de gebruikte lijmsorten vaak niet geschikt voor reiniging in vaatwassers. Houten handvatten kunnen hierdoor losraken.
- Kunstvoorwerpen, antieke vazen of glazen met decoraties zijn niet bestand tegen reiniging in de vaatwasser.
- Voorwerpen van niet hittebestendige kunststof kunnen vervormd raken.
- Voorwerpen van koper, messing, tin en aluminium kunnen verkleuren of dof worden.
- Kleurdecoraties op het glazuur kunnen na verloop van tijd verbleken.
- Kwetsbaar glaswerk en kristallen voorwerpen kunnen na meermaals reinigen dof worden.

Zilver

Zilver kan in aanraking met zwavelhoudende voedingsmiddelen verkleuren. Dit zijn bijvoorbeeld eigeel, uien, mayonaise, mosterd, peulvruchten, vis, pekels en marinades.

Zilver dat met **zilverpoets** is behandeld, kan na afloop van het programma nog vochtig en vlekkerig zijn doordat het water er niet als een film afloopt.

Tip: Het zilver moet dan met een doek worden gedroogd.

 Schade door bijtende, alkalische reinigingsmiddelen.

Hierdoor kan schade ontstaan aan aluminium onderdelen (zoals vetfilters van afzuigkappen). In extreme gevallen kan er een hevige chemische reactie optreden (bijvoorbeeld een gasexplosie).

Gebruik voor het reinigen van aluminium onderdelen geen sterk bijtende, alkalische reinigingsmiddelen voor professionele apparaten.

Tip: Koop serviesgoed en bestek van materiaal dat geschikt is om in een vaatwasser te worden gereinigd en met de aanduiding: "Geschikt voor de vaatwasser".


Behoedzame reiniging van glazen

- Glas kan na verloop van tijd dof worden in de vaatwasser. Reinig kwetsbaar glaswerk daarom alleen bij lage temperaturen (zie het hoofdstuk "Programma-overzicht"). Het glas zal dan minder snel dof worden.
- Gebruik glazen die geschikt zijn om in een vaatwasser te worden gereinigd met de aanduiding "Geschikt voor de vaatwasser".
- Gebruik reinigingsmiddelen met glasbeschermende stoffen.

Bovenrek

Zie voor het inruimen van serviesgoed en bestek ook het hoofdstuk “Serviesgoed en bestek inruimen”, paragraaf “Voorbeelden voor het inruimen”.

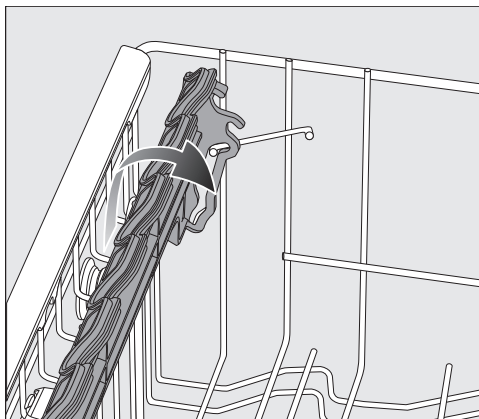
Bovenrek inruimen

 Schade door uitstromend water. Als u de vaatwasser gebruikt zonder bovenrek kan water uit de vaatwasser stromen. Gebruik de vaatwasser alleen met bovenrek (dat geldt niet voor het programma Zonder bovenrek, indien aanwezig).

- Plaats in het bovenrek klein, licht en kwetsbaar serviesgoed zoals glazen, kopjes, schoteltjes, dessertschaaltjes. U kunt ook een plat pannetje in het bovenrek plaatsen.
- Leg erg lang bestek zoals soeplepels en spatels dwars voorin het bovenrek.

FlexCare-kopjesrek inruimen

U kunt kopjes, kleine schaaltes en ander plat servies op het FlexCare-kopjesrek plaatsen. Glazen kunt u tegen het kopjesrek plaatsen. Dan staan ze steviger.

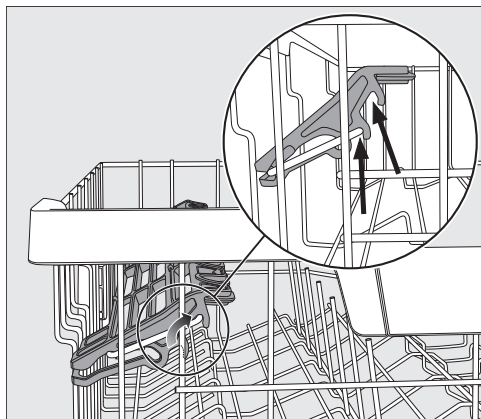


- Klap het FlexCare-kopjesrek omlaag.
- Als u hoog serviesgoed wilt inruimen, klapt u het kopjesrek omhoog.

Serviesgoed en bestek inruimen

FlexCare-kopjesrek verstellen

U kunt de hoogte en breedte van dit kopjesrek in twee verschillende standen instellen. Zo kunt u hoger serviesgoed onder het kopjesrek plaatsen en groter serviesgoed er bovenop plaatsen.



- Trek het kopjesrek naar boven en laat het in de gewenste positie vastklikken (zie pijl).

De rubber elementen van het FlexCare-kopjesrek gebruiken

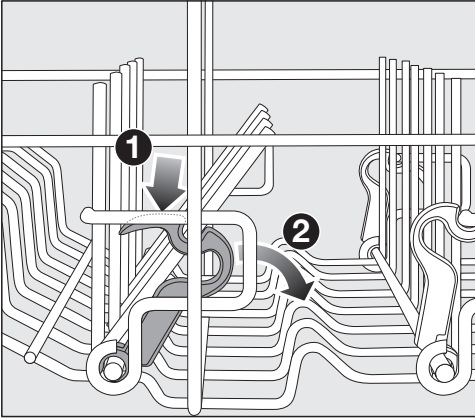
Glazen met een hoge voet staan steviger wanneer u ze tegen de rubber elementen van het kopjesrek plaatst.



- Klap het kopjesrek omlaag en plaats de glazen in de openingen.
- Schuif indien nodig de linker inzet van de 3D-MultiFlex-lade opzij om meer ruimte te krijgen voor hogere glazen (zie het hoofdstuk “Bestek”, paragraaf “3D-MultiFlex-lade”).

Spijlen omklappen

U kunt in de beide voorste rechter spijlenrijen elke tweede spijl omklappen zodat u meer ruimte heeft voor groter serviesgoed, zoals grotere soepkommen.



- Druk de gele hendel naar beneden **1** en klap de donkergrijze spijlen om **2**.
- Plaats de schaaltes loodrecht in de spijlenrijen.

Serviesgoed en bestek inruimen

Bovenrek verstellen

Om in het boven- of onderrek meer plaats te krijgen voor hoger serviesgoed kunt u het bovenrek in hoogte verstellen. U kunt kiezen uit 3 standen met een verschil van steeds ca. 2 cm.

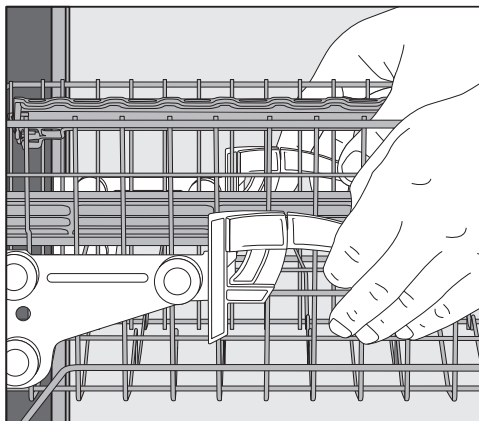
Wanneer water in holle gedeelten blijft staan, kunt u het bovenrek ook schuin plaatsen. Het water stroomt dan gemakkelijker weg. Zorg er echter voor dat u het rek zonder problemen in de spoelruimte kunt schuiven.

- Trek het bovenrek naar buiten.

Om het bovenrek naar boven te verstellen, moet u:

- het rek naar boven trekken, totdat het vastklikt.

Om het bovenrek naar beneden te verstellen, moet u:



- de hendels aan de zijkanten van het rek naar boven trekken.
- Zet het rek in de gewenste positie en laat de hendels weer vastklikken.

Let er bij het verstellen van het bovenrek op dat de middelste sproei-arm niet wordt geblokkeerd door hoog serviesgoed in het onderrek.

Onderrek

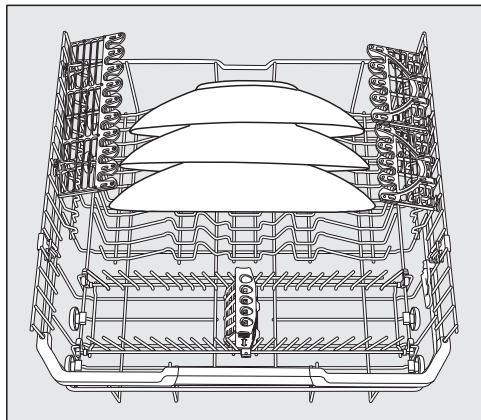
Zie voor het inruimen van serviesgoed en bestek ook het hoofdstuk “Serviesgoed en bestek inruimen”, paragraaf “Voorbeelden voor het inruimen”.

Onderrek inruimen

- Plaats in het onderrek groot en zwaar serviesgoed zoals borden, platte schotels, pannen en schalen.
U kunt ook glazen, kopjes, schoteltjes, ontbijt- en dessertbordjes in het onderrek zetten.

MultiComfort-rek inruimen

Het achterste gedeelte van het onderrek dient voor het spoelen van glazen, kopjes, borden en pannen.



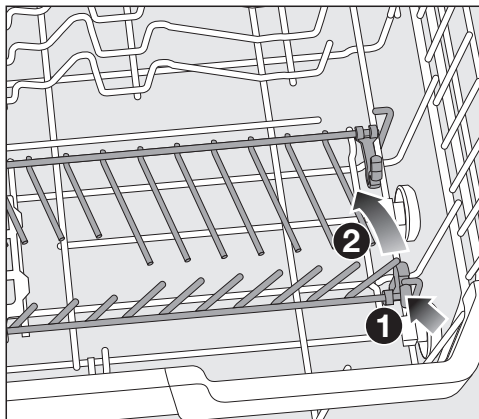
- Zet grote borden in het midden van het onderrek.

Tip: Als u de borden schuin zet, kunt u borden met een diameter tot 35 cm plaatsen.

Spijlen omklappen

In de voorste rij spijlen kunt u schoteltjes, borden, soepborden, platte schotels en schalen plaatsen.

U kunt de rijen spijlen omklappen om meer ruimte te krijgen voor groot serviesgoed, bijvoorbeeld potten, pannen en schalen.



- Druk de gele hendel naar beneden ① en klap de rijen spijlen om ②.

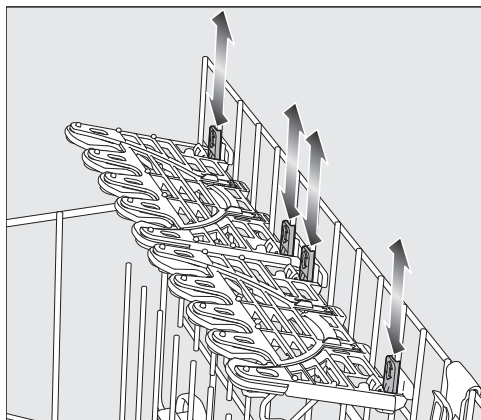
Serviesgoed en bestek inruimen

FlexCare Glass & Bottle

De glazen- en flessenhouders zijn bedoeld voor het spoelen van glazen met een steel, hoge glazen en flessen.

FlexCare Glass & Bottle verstellen

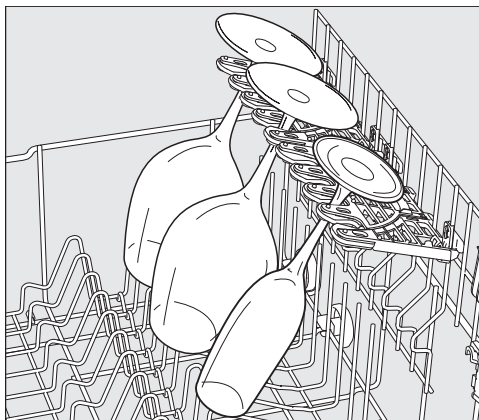
U kunt de hoogte van de glazen- en flessenhouders in 2 standen instellen.



- Schuif de glazen- en flessenhouders in de gewenste hoogte, totdat de bevestigingen aan de boven- of onderkant vastklikken.
- Als u hoog serviesgoed wilt inruimen, dan klappt u de glazen- en flessenhouders omhoog.

Glazenhouders inruimen

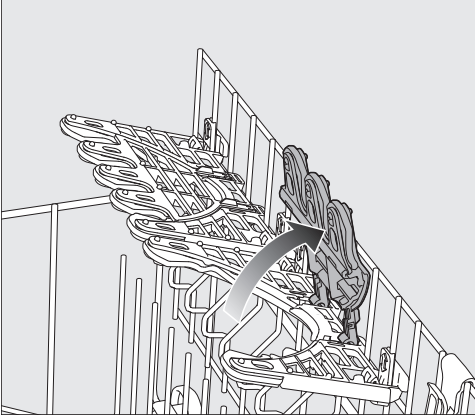
De rubber elementen op de glazenhouders zorgen ervoor dat kwetsbare glazen met een lange steel stevig en stabiel staan.



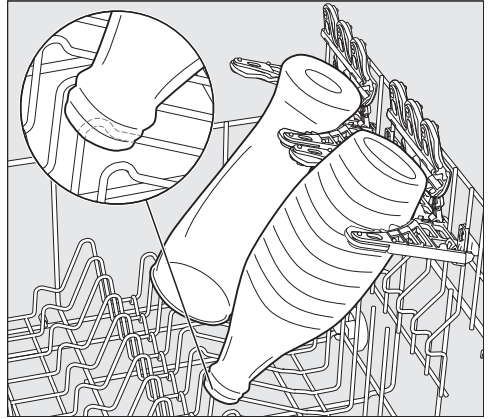
- Klem glazen met een steel (bijv. wijn-, champagne- en bierglazen) in de openingen van de glazenhouders.

FlexCare Glass & Bottle inruimen

De glazen- en flessenhouders zorgen ervoor dat hoge, slanke holle voorwerpen (zoals grote, hoge bierglazen, flessen, vazen) bij het spoelen stevig blijven staan.



- Om hoge glazen of flessen in te ruimen, klapt u de inzetten in de glazen- en flessenhouders omhoog.



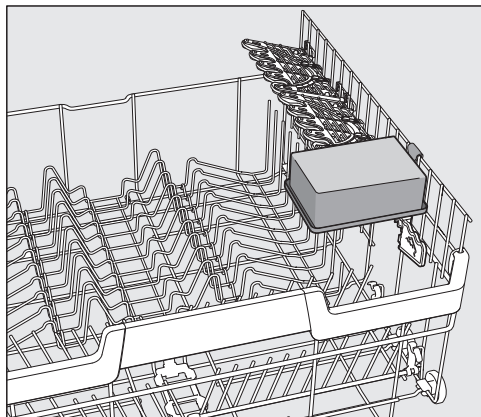
- Laat de glazen e.d. in de houders leunen.

Tip: De beste reinigingsresultaten krijgt u door de extra functie “BottleClean” te gebruiken (zie het hoofdstuk “Extra functies”, paragraaf “BottleClean”).

Serviesgoed en bestek inruimen

MultiClip

Met de MultiClips kunt u licht serviesgoed, bijvoorbeeld van kunststof, bevestigen.



- Steek licht serviesgoed vast op de MultiClips.

Let erop dat het serviesgoed de middelste sproeiarm niet blokkeert.

XL-Assist

De XL-Assist is bedoeld om groot serviesgoed (zoals pannen) op te laten steunen.

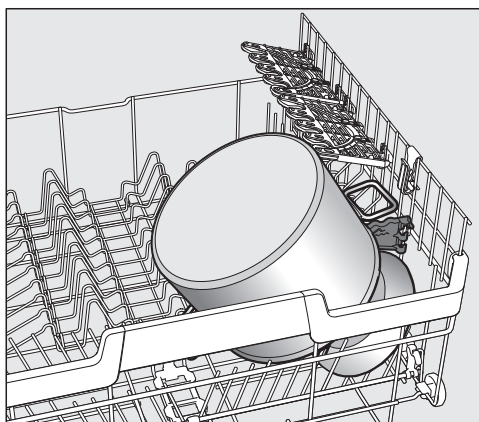
Daardoor kan het serviesgoed schuin worden gezet zodat het beter droogt. Kleiner serviesgoed kan onder de grote onderdelen worden geplaatst.

XL-Assist inruimen

Klap de XL-Assist uit en laat grote serviesonderdelen daartegen leunen.



- Til de XL-Assist iets op **1**, klap deze uit **2** en haak deze weer vast in de nieuwe stand **3**.



- Laat het grootste serviesgoed met de rand op de XL-Assist leunen.

StrawClean

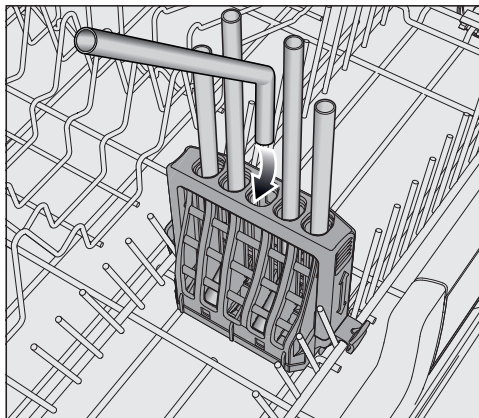
In de rietjeshouder kunt u 5 rechte rietjes of rietjes met een enkele hoek met een maximale buitendiameter van 12 mm plaatsen.

Rietjes met een lengte van 10–25 cm staan het meest stevig.

Rietjes van glas of kunststof met een binnendiameter van meer dan 6 mm zorgen voor een optimale reiniging.

Tip: De beste reinigingsresultaten bereikt u door een programma met voorspoelen te gebruiken (zie het hoofdstuk “Programmaoverzicht”).

StrawClean inruimen



- Plaats rietjes met een hoek met de korte kant omlaag.

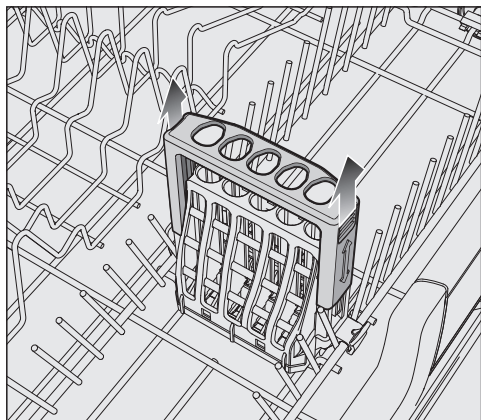
De stralen van de middelste sproei-arm moeten de rietjes kunnen uitspoelen.

Sorteer groter serviesgoed in het onderrek zodanig, dat de rietjes in de StrawClean niet worden afgedekt.

Serviesgoed en bestek inruimen

StrawClean verstellen

De verstelbare beugel van de StrawClean zorgt ervoor dat de rietjes stevig staan. Met name langere rietjes staan zo bijzonder stevig.

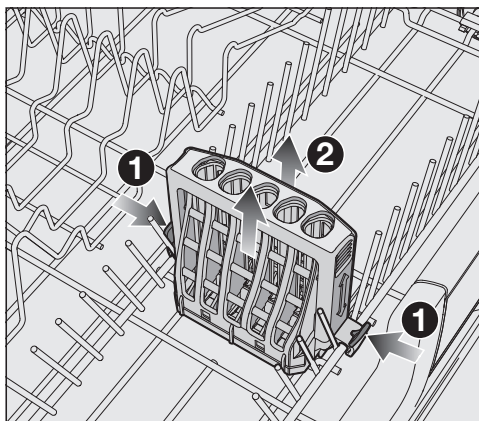


- Om lange rietjes te plaatsen, trekt u de beugel van de StrawClean omhoog totdat deze in de bovenste stand vastklikt.
- Druk de beugel door de weerstand heen omlaag om deze weer in de onderste stand te zetten.

Let er bij het verstellen van het bovenrek op dat de middelste sproei-arm niet door een rietje wordt geblokkeerd.

StrawClean verwijderen

U kunt de StrawClean eruithalen, zodat u meer ruimte in het onderrek heeft.



- Ontgrendel de haakjes aan beide kanten van de StrawClean ① en haal deze eruit ②.

Als de StrawClean is geplaatst, kan één kant van de rij spijlen niet worden ingeklapt.

Besteklade

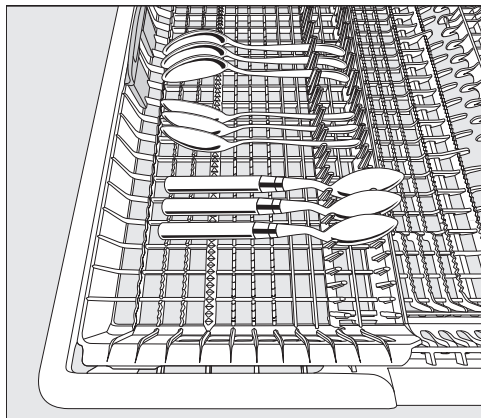
Zie voor het inruimen van serviesgoed en bestek ook het hoofdstuk “Serviesgoed en bestek inruimen”, paragraaf “Voorbeelden voor het inruimen”.

- Ruim het bestek in de 3D-MultiFlex-lade in.

3D-MultiFlex-lade inruimen

Als u de messen, vorken en lepels gescheiden inruimt, kunt u het bestek later gemakkelijker uit het apparaat nemen.

Leg de lepels met de grepen tussen de opstaande kammen en de lepelbladen tussen de getande kammen, zodat het water goed kan weglopen.



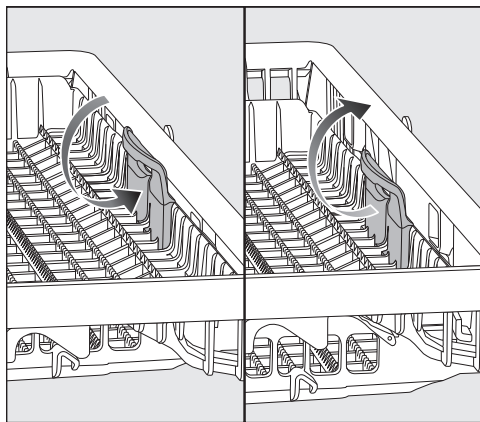
- Wanneer de lepels niet met de grepen tussen de opstaande kammen passen, legt u deze met de grepen op de getande kammen.

U kunt de linker inzet naar het midden verschuiven om hoger serviesgoed en glazen met een hoge voet in het bovenrek te kunnen plaatsen (zie het hoofdstuk “Bovenrek”, paragraaf “Rubber elementen van het FlexCare-kopjesrek inruimen”).

In het lagere middengedeelte van de lade kunt u groot en lang bestek inruimen.

Plaats hoge voorwerpen (zoals een taartschep) zodanig dat de bovenste sproeiarm niet wordt geblokkeerd.

Om in het rechter gedeelte van de lade meer ruimte voor groot bestek of klein servies te creëren, kunt u de rechter inzet in hoogte verstellen.



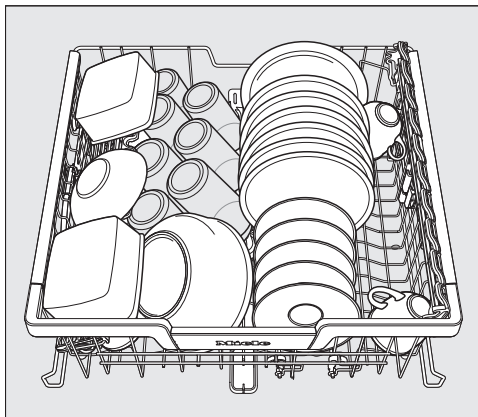
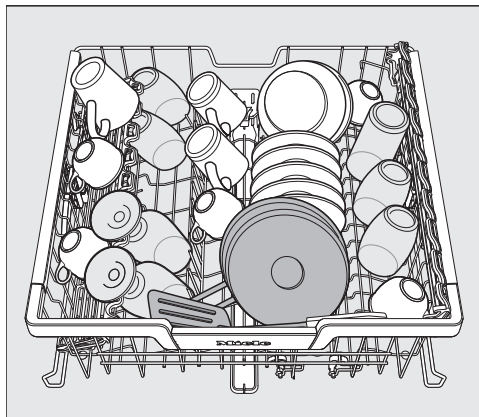
- Trek de inzet aan de gele greep naar binnen en laat de inzet in een van de beide posities vastklikken.

Serviesgoed en bestek inruimen

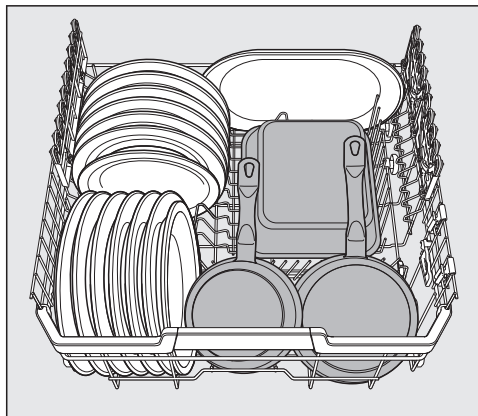
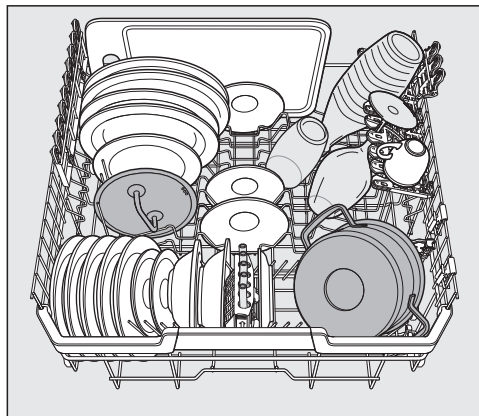
Voorbeelden voor de indeling

Vaatwasser met besteklade

Bovenrek

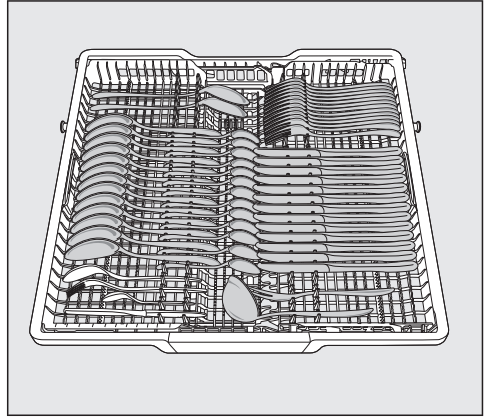
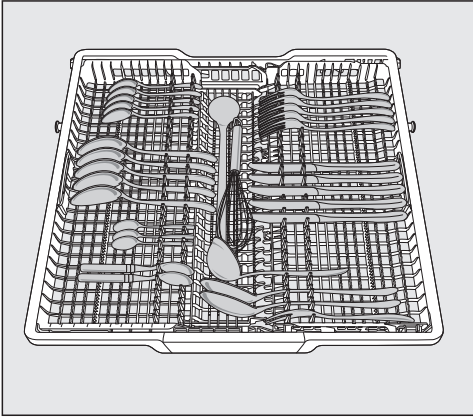


Onderrek

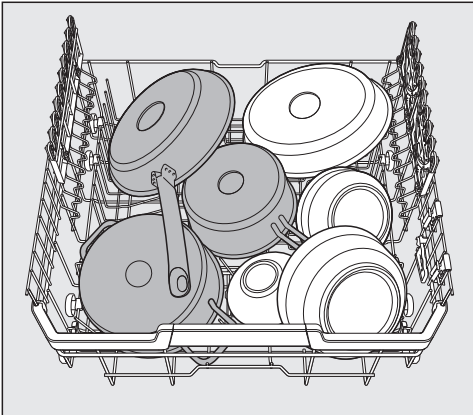


Serviesgoed en bestek inruimen

Besteklade




Sterk verontreinigd serviesgoed



Reinigingsmiddel

Soorten reinigingsmiddel

 Schade door niet geschikte reinigingsmiddelen.

Reinigingsmiddelen die niet bestemd zijn voor huishoudelijke vaatwassers, kunnen schade veroorzaken aan de vaatwasser of het serviesgoed.

Gebruik uitsluitend reinigingsmiddelen voor huishoudelijke vaatwassers.

Moderne reinigingsmiddelen bevatten vele werkzame stoffen. De belangrijkste werkzame stoffen zijn:

- Fosfaat. Dit onthardt het water en voorkomt daarmee kalkaanslag.
- Alkalische stoffen. Deze zijn nodig voor het weken van aangekoekt vuil.
- Enzymen. Deze verminderen het zetmeel en lossen eiwit op.
- Bleekmiddel op zuurstofbasis. Dit verwijdert gekleurde vlekken (zoals thee-, koffie- en ketchupvlekken).

Er worden voornamelijk mild alkalische reinigingsmiddelen met enzymen en zuurstofbleekmiddel aangeboden.

Reinigingsmiddelen bestaan in verschillende vormen:


- Poedervormige en gelvormige reinigingsmiddelen kunnen verschillend worden gedoseerd, afhankelijk van de belading en de vuilgraad van het serviesgoed.
- Reinigingstabletten bevatten een hoeveelheid reinigingsmiddel die voor de meeste toepassingen voldoende is.

Naast normale reinigingsmiddelen worden ook combi-producten aangeboden. Deze producten bevatten een functie voor naspoelmiddel en waterontharder (ter vervanging van regenererzout).

Gebruik deze middelen alleen bij de door de fabrikant op de verpakking geadviseerde waterhardheid.

De reinigings- en droogresultaten van deze combi-tabs lopen sterk uiteen. Wanneer u geen combi-tabs meer gebruikt, denk er dan aan om zout en naspoelmiddel te doseren. Schakel indien nodig de bijvulcontrole weer in.

Optimale reinigings- en droogresultaten krijgt u wanneer u een gewoon reinigingsmiddel gebruikt en daarnaast regenererzout en naspoelmiddel doseert.

 Gevaar voor huidirritatie door reinigingsmiddelen.

Reinigingsmiddelen kunnen brandwonden aan huid, ogen, neus, mond en keel veroorzaken.

Vermijd contact met het reinigingsmiddel.

Vermijd het inademen van poedervormige reinigingsmiddelen. Slik geen reinigingsmiddelen in. Raadpleeg onmiddellijk een arts als u reinigingsmiddel heeft ingeademd of doorgeslikt.

Voorkom dat kinderen in aanraking komen met reinigingsmiddelen. In de vaatwasser kunnen nog resten reinigingsmiddel aanwezig zijn. Houd kinderen daarom uit de buurt van de vaatwasser als deze geopend is. Doe seer het reinigingsmiddel pas vlak voordat u het programma start.

Dosering reinigingsmiddel

U kunt op 2 manieren reinigingsmiddel doseren.

Bij automatische dosering van reinigingsmiddel doseert AutoDos na het plaatsen van een PowerDisk bij elk programma automatisch de benodigde hoeveelheid reinigingsmiddel (zie het hoofdstuk “Reinigingsmiddel”, paragraaf “Automatische dosering van reinigingsmiddel/AutoDos”).

Als u de automatische dosering van reinigingsmiddel niet wilt gebruiken, kunt u het reinigingsmiddel ook handmatig doseren. Hiervoor moet u voor elk programmaverloop de benodigde hoeveelheid reinigingsmiddel in het vak doseren (zie het hoofdstuk “Reinigingsmiddelen”, paragraaf “Handmatige dosering van reinigingsmiddel”).

Reinigingsmiddel

Automatische dosering van het reinigingsmiddel/AutoDos

Voordat u AutoDos kunt gebruiken, moet u een PowerDisk met poedervormig reinigingsmiddel in het PowerDisk-vak plaatsen.


Een PowerDisk bevat reinigingsmiddel voor ca. 20 spoelcycli, afhankelijk van het gekozen programma.


De PowerDisks zijn verkrijgbaar via de Miele webshop, Miele Service of bij de Miele vakhandelaar.

⚠ Gevaar voor huidirritatie door resten reinigingsmiddelen.


Reinigingsmiddelen hebben een bijtende werking. Dit kan leiden tot gezondheidsklachten en beschadiging van oppervlakken. Resten reinigingsmiddel kunnen door een verkeerde bediening van AutoDos op de vloer voor de vaatwasser terechtkomen. Verwijder de resten reinigingsmiddel voor de vaatwasser altijd direct.

AutoDos activeren

- Schakel de vaatwasser in met de sensortoets .
- Verwijder voor het eerste gebruik de clip van het deksel van AutoDos en voer deze op de juiste manier af.
- Plaats een PowerDisk (zie het hoofdstuk "Automatische dosering van het reinigingsmiddel/AutoDos", paragraaf "PowerDisk plaatsen").

De functie  AutoDos wordt automatisch geactiveerd.

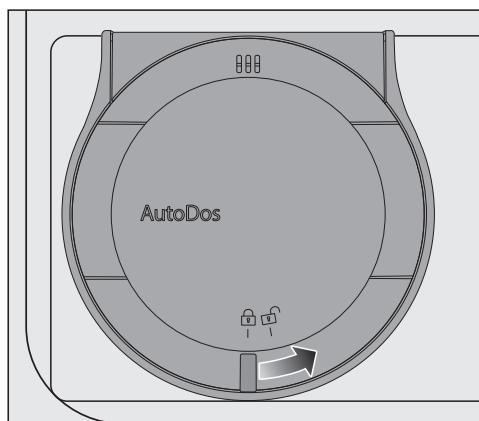
In het display verschijnt de melding AutoDos geactiveerd.


Deze instelling geldt voor alle programma's en kan op elk moment worden gewijzigd met de sensortoets  AutoDos.

Als er 48 uur geen programma is gestart, wordt de PowerDisk automatisch gedraaid om te voorkomen dat het reinigingsmiddel klontert. Als de vaatwasser is ingeschakeld, verschijnt daarbij in het display de melding Refresh poeder loopt. Er wordt geen reinigingsmiddel gedoseerd.

PowerDisk plaatsen

Vervang de PowerDisk pas als de melding PowerDisk leeg. AutoDos deactiveren met OK. verschijnt.



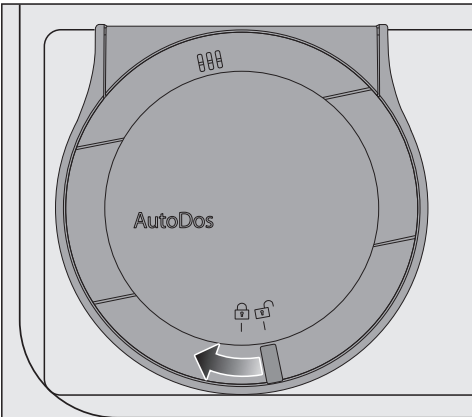
- Draai het deksel van AutoDos open  en open AutoDos.


In het display verschijnt de melding AutoDos-deksel open.

- Verwijder de lege PowerDisk.



- Plaats de nieuwe PowerDisk en druk deze gelijkmatig omlaag totdat de PowerDisk naadloos aansluit.



- Sluit het deksel van AutoDos en draai het deksel tot de greep ervan zich precies onder het symbool  bevindt.

Daardoor wordt de functie *AutoDos* geactiveerd.

Als de PowerDisk niet in de goede startpositie staat, dan wordt deze automatisch gedraaid.

Wacht met het starten van een programma totdat dit proces afgelopen is.

Het deksel van AutoDos moet gesloten zijn om te voorkomen dat AutoDos beschadigd raakt. Sluit het AutoDos-deksel altijd voordat u de deur van de vaatwasser sluit. Anders kan AutoDos beschadigd raken.

Als het AutoDos-deksel geopend is, kan er geen programma worden gestart.

Het poedervormige reinigingsmiddel moet droog zijn, zodat het niet klontert.


Vul de AutoDos niet met vloeistof.

Het is niet toegestaan om de PowerDisk opnieuw met poedervormig reinigingsmiddel te vullen. Hierdoor vervalt de garantie.

Controleer AutoDos elke keer dat u de PowerDisk vervangt en reinig AutoDos wanneer dit nodig is, om een optimale werking te garanderen (zie het hoofdstuk "Reiniging en onderhoud", paragraaf "AutoDos reinigen").

Reinigingsmiddel

Handmatige dosering van reinigingsmiddel

Doseer handmatig reinigingsmiddel als u de automatische dosering van reinigingsmiddel met de sensortoets  *AutoDos* hebt uitgeschakeld.

Reinigingsmiddel doseren

Het vak voor reinigingsmiddel heeft een capaciteit van maximaal 50 ml.

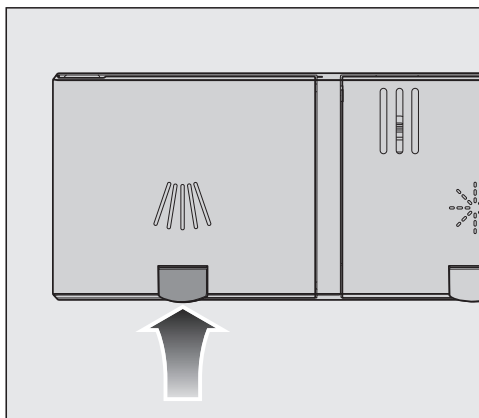
In het vak voor reinigingsmiddel zijn markeringen aangebracht om het doseren gemakkelijker te maken: 20, 30, max. Bij een horizontaal geopende deur geven deze streepjes ongeveer de hoeveelheid reinigingsmiddel in ml en het maximale niveau aan.

- Neem bij het doseren de aanwijzingen op de verpakking in acht.
- Wanneer er niet iets anders op de verpakking staat, doseer dan één tab of, afhankelijk van de vuilgraad, 20 tot 30 ml reinigingsmiddel in het vakje.

Als u minder reinigingsmiddel doseert dan wordt aangeraden, kan het zijn dat het serviesgoed niet goed schoon wordt.

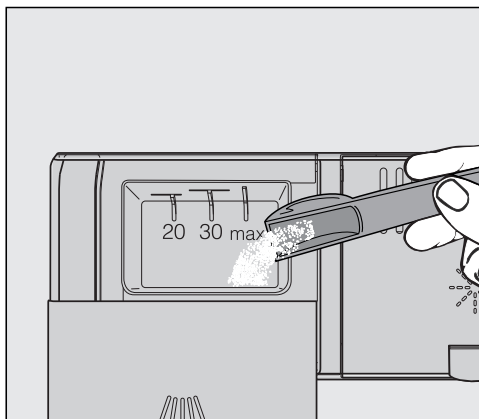
Bij het programma *QuickPowerWash* (programma *PowerWash* + extra functie *Quick*) lossen sommige tabs mogelijk niet volledig op.

Reinigingsmiddel bijvullen



- Til het gele kapje op het deksel van het vak voor reinigingsmiddel  op.

Het deksel springt open. Wanneer een programma is afgelopen, is dit deksel ook geopend.

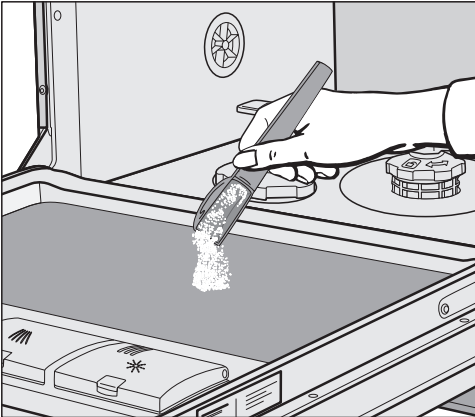


- Doseer reinigingsmiddel in het vak.
- Schuif het deksel van het vak voor reinigingsmiddel dicht totdat dit duidelijk hoorbaar vastklikt.

Het deksel van het vak mag niet worden geblokkeerd door reinigingsmiddel. Hierdoor kan het deksel tijdens het programmaverloop mogelijk niet worden geopend.



Doseer niet te veel reinigingsmiddel in het vak.

- Schakel indien nodig de automatische dosering/AutoDos uit.
- Sluit ook de verpakking van het reinigingsmiddel. Het middel kan anders klonten.



- Bij programma's met voorspoelfunctie (zie het hoofdstuk "Programma-overzicht") kunt u wat reinigingsmiddel op de deurbinnenplaat doseren.

De vaatwasser inschakelen

- Draai de kraan open als deze nog dicht is.
- Open de deur.
- Controleer of de sproeiarmen vrij kunnen draaien.
- Raak de sensortoets  aan.
Als de vaatwasser langer dan 1 minuut is uitgeschakeld, moet u de sensortoets  iets langer aanraken (Schoonmaakfunctie).

In het display verschijnt kort het gekozen programma en de betreffende sensortoets gaat branden.

Vervolgens wordt gedurende enkele seconden een prognose weergegeven van het energie- en waterverbruik van het desbetreffende programma.

Daarna wordt de vermoedelijke programmaduur voor het gekozen programma in het display weergegeven.


Programma kiezen


Laat de keuze voor een programma steeds afhangen van het soort serviesgoed en de vuilgraad.

In het hoofdstuk “**Programma-overzicht**” zijn de programma's en de toepassingen beschreven.

- Raak de sensortoets van het gewenste programma aan.

De sensortoets van het gekozen programma gaat branden.

Onder  bevinden zich nog meer programma's.

- Raak indien nodig de sensortoets  aan.

In het display verschijnt het eerste van de overige programma's.

- Kies met de sensortoetsen \vee/\wedge het gewenste programma in het display.





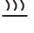

U kunt nu extra functies kiezen (zie het hoofdstuk “Extra functies”).

Wanneer er extra functies gekozen zijn, dan branden ook de daarbij behorende sensortoetsen.

Weergave van de programmaduur

Voordat er een programma start, geeft het display de vermoedelijke duur van het gekozen programma aan. Tijdens het programma wordt bij geopende deur de resterende tijd tot aan het einde van het programma weergegeven.

De programmafase waarin het programma zich bevindt, wordt met een symbool aangegeven:

-  Voorspoelen/inweken
-  Reinigen
-  Tussenspoelen
-  Naspoelen
-  Drogen
-  Einde

De programmaduur kan ook bij hetzelfde programma variëren. Dat is o.a. afhankelijk van de temperatuur van het instromende water, de regenerereencyclus van de ontharder, het soort reinigingsmiddel, de hoeveelheid serviesgoed en de mate waarin dit is verontreinigd.

Wanneer u een programma voor het eerst kiest, wordt er een tijd aangegeven die overeenkomt met een gemiddelde programmaduur met koud water.

De tijden in het hoofdstuk “Programma-overzicht” komen overeen met de programmaduur bij een normbelading en normtemperaturen.


Iedere keer dat er een programma loopt, wordt de programmaduur door de elektronica berekend op basis van de temperatuur van het instromende water en de hoeveelheid serviesgoed.

Programma starten

- Start het programma door de deur te sluiten.
Bevestig indien nodig eerst de meldingen in het display met *OK*.

Als het programma gestart is, gaat de optische functiecontrole branden.

Als u tijdens een programma bij geopende deur op *OK* drukt, wordt de naam van het lopende programma weergegeven.


 U kunt zich branden door heet water dat uit het apparaat stroomt. Tijdens het gebruik kan het water in de vaatwasser heet zijn. Als u de deur wilt openen terwijl er een programma loopt, doe dat dan heel voorzichtig.

Gebruik

Einde programma

Na afloop van een programma gaat de optische functiecontrole langzaam knip-pen als de deur nog gesloten is. Bovendien klinken de geluidssignalen als deze zijn ingeschakeld.

De optische functiecontrole gaat 10 minuten na afloop van een programma uit als de deur nog gesloten is.

Het programma is beëindigd als in het display de melding  Gereed verschijnt.

Als de functie "AutoOpen" is ingeschakeld, gaat bij sommige programma's de deur na afloop automatisch op een kier open (zie het hoofdstuk "Instellingen", paragraaf "AutoOpen"). Dat bevordert het droogproces.

Wanneer de programmeerfunctie Verbruik is ingeschakeld, krijgt u informatie over het werkelijke energie- en waterverbruik van het net afgelopen programma (zie het hoofdstuk "Milieuvriendelijk afwassen", paragraaf "Verbruiksweergave EcoFeedback").

De droogventilator loopt na afloop van het programma nog een paar minuten door.


 Schade door waterdamp.


Als u na afloop van het programma de deur opent en de ventilator niet meer draait, kan de waterdamp schade veroorzaken aan kwetsbare keukenmeubels en randen van werkbladen.

Als u het automatisch openen van de deur heeft uitgeschakeld (zie het hoofdstuk "Instellingen", paragraaf "AutoOpen"), maar de deur na afloop van een programma toch wilt openen, opent u deze helemaal.

Energiemanagement


De vaatwasser gaat automatisch uit nadat u gedurende 10 minuten geen sensortoets meer hebt bediend of 10 minuten nadat het programma is afgelopen. Zo wordt energie bespaard.

U kunt de vaatwasser weer inschakelen met de sensortoets .


Als de vaatwasser langer dan 1 minuut is uitgeschakeld, moet u de sensortoets  iets langer aanraken (Schoonmaakfunctie).

Wanneer er een programma loopt of wanneer er sprake is van een storing, wordt de vaatwasser niet automatisch uitgeschakeld.

Vaatwasser uitschakelen

- Open de deur.
- U kunt de vaatwasser op elk moment met de sensortoets  uitschakelen.

Als u de vaatwasser tijdens een actief programma uitschakelt, wordt het programma afgebroken.

- Kies met de sensortoets  de optie Apparaat uitschakelen.
- Bevestig de vraag Apparaat uitschakelen met *OK*.

Ook een ingestelde timer kunt u op deze manier afbreken.



Schade door uitstromend water. Weglopend water kan schade veroorzaken.

Draai om veiligheidsredenen de kraan dicht als u de vaatwasser langere tijd niet gebruikt, bijvoorbeeld tijdens de vakantie.

Vaatwasser uitruimen

Heet serviesgoed is gevoelig voor stoten. Laat het serviesgoed daarom, nadat het apparaat is uitgeschakeld, in de vaatwasser afkoelen totdat u het goed kunt vastpakken.


Als u de deur na het uitschakelen helemaal opent, koelt het serviesgoed sneller af.

- Haal eerst het onderrek leeg, dan het bovenrek en ten slotte de 3D-MultiFlex-lade (indien aanwezig). U voorkomt zo dat er waterdruppels van het bovenrek of de 3D-MultiFlex-lade op het servies in het onderrek vallen.

Programma onderbreken

Het programma wordt onderbroken zodra u de deur opent.

Wanneer u de deur weer sluit, gaat het programma na een paar seconden daar verder waar het is onderbroken.



 U kunt zich branden door heet water dat uit het apparaat stroomt. Tijdens het gebruik kan het water in de vaatwasser heet zijn. Als u de deur wilt openen terwijl er een programma loopt, doe dat dan heel voorzichtig.

Programma afbreken of een ander programma kiezen

Als er een programma wordt onderbroken, kunnen belangrijke programmafases worden overgeslagen.

Breek een programma alleen af tijdens de eerste minuten van het programma.

Als een programma al is gestart, kunt u het als volgt afbreken:


- Open de deur.
- Schakel de vaatwasser met de sensortoets  uit.
- Kies met de sensortoets  de optie Apparaat uitschakelen.
- Bevestig de vraag Apparaat uitschakelen met *OK*.

Ga als volgt te werk als u een ander programma wilt kiezen:

- Schakel de vaatwasser weer in met de sensortoets .
- Controleer bij een handmatige dosering van reinigingsmiddel of het vak voor reinigingsmiddel nog gesloten is. Doseer opnieuw reinigingsmiddel als het vak al geopend is en sluit vervolgens het deksel.
- Kies het gewenste programma en start het door de deur te sluiten.

Als het programma gestart is, gaat de functiecontrole branden.


Timer

Met de timer  beschikt u over meerdere mogelijkheden om een programma op een later tijdstip te laten starten. U kunt de starttijd of de eindtijd voor een programma instellen. Daarnaast kunt u met de functies EcoStart of SmartStart gebruik maken van gunstige stroomtarieven.

Bij handmatige dosering van reinigingsmiddel kan dit klonteren en wordt het mogelijk niet volledig uit het vak gespoeld.

Bij het gebruik van de timer moet u ervoor zorgen dat het vak voor het reinigingsmiddel droog is. Veeg het vak indien nodig extra droog.



Gebruik geen vloeibaar reinigingsmiddel. Het reinigingsmiddel kan weglekken.

 Gezondheidsrisico's met betrekking tot reinigingsmiddel.

Voorkom dat kinderen met het reinigingsmiddel in aanraking komen:

Doseer het reinigingsmiddel pas **vlak voordat** u het programma start, voordat u de timer inschakelt.

Timer inschakelen

- Open de deur.
- Schakel de vaatwasser met de sensortoets  in.
- Kies het gewenste programma.
- Raak de sensortoets  aan.

De sensortoets  brandt.

Met de sensortoetsen \vee/\wedge kunt u kiezen uit de functies Start om, Einde om en EcoStart of eventueel SmartStart.

- Bevestig de gewenste functie met *OK*.

De laatstgekozen timer-tijd wordt weergegeven en het cijferblok voor de uren is gemarkeerd.

- Voer met de sensortoetsen \vee/\wedge de gewenste timer-tijd in en bevestig met *OK*.

Wanneer u bij het instellen van de tijd een paar seconden niets instelt, springt het display weer terug naar het vorige niveau in het menu. U moet dan de instellingen herhalen.

Wanneer de timer is ingeschakeld, worden alle weergaven in het display na enkele minuten uitgeschakeld om energie te sparen.

U kunt de timer ook inschakelen via de Miele-app.

Opties

“Starten om” instellen

Bij Start om stelt u de starttijd van het gekozen programma in.

- Voer met de sensortoetsen \vee/\wedge de uren in en bevestig met *OK*.

De uren worden opgeslagen en het cijferblok voor de minuten is gemarkeerd.

- Voer met de sensortoetsen \vee/\wedge de minuten in en bevestig met *OK*.

De opgeslagen starttijd van het gekozen programma wordt enkele minuten weergegeven.

- Sluit de deur.

Als de ingestelde tijd is bereikt, start het gekozen programma automatisch.

“Eindigen om” instellen

Stel bij de functie Einde om de tijd in waarop het gekozen programma uiterlijk moet zijn afgelopen.

- Voer met de sensortoetsen \vee/\wedge de uren in en bevestig met *OK*.

De uren worden opgeslagen en het cijferblok voor de minuten is gemarkeerd.

- Voer met de sensortoetsen \vee/\wedge de minuten in en bevestig met *OK*.

De berekende starttijd van het gekozen programma wordt enkele minuten weergegeven.

Wanneer de ingestelde eindtijd niet haalbaar is, bijv. wanneer het programma te lang duurt, wordt met een melding weergegeven wat het instelbare tijds kader is.

- Bevestig indien nodig deze aanwijzing met *OK*.
- Sluit de deur.

Op het berekende tijdstip start het gekozen programma automatisch.

“EcoStart” instellen

Met de functie EcoStart kunt u gebruik maken van gunstige stroomtarieven. Daarvoor dient u van tevoren eenmalig maximaal 3 tariefzones voor de verschillende stroomtarieven in te stellen (zie het hoofdstuk “Instellingen”, paragraaf “EcoStart”).

Stel vervolgens het tijdstip in, waarop het gekozen programma uiterlijk moet zijn beëindigd.

De vaatwasser start automatisch binnen de ingestelde tijd in de tariefzone met het laagste tarief.

- Voer met de sensortoetsen \vee/\wedge de uren in en bevestig met *OK*.

De uren worden opgeslagen en het cijferblok voor de minuten is gemarkeerd.

- Voer met de sensortoetsen \vee/\wedge de minuten in en bevestig met *OK*.

De berekende starttijd van het gekozen programma wordt enkele minuten weergegeven.

- Sluit de deur.

Op het berekende tijdstip start het gekozen programma automatisch.

“SmartStart” instellen

Met de functie SmartStart kunt u de vaatwasser automatisch laten starten als het stroomtarief van uw energiebedrijf extra voordelig is.

Als u deze functie wilt gebruiken, hebt u mogelijk aanvullende technische accessoires nodig.

Als u in het menu Instellingen  de functie SmartStart hebt ingeschakeld, wordt in het menu *Timer*  niet meer de functie EcoStart, maar de functie SmartStart weergegeven (zie het hoofdstuk “Instellingen”, paragraaf “Miele@home”).

Als uw energiebedrijf deze service biedt, stuurt het een signaal als het stroomtarief heel laag is.

Dit signaal start de vaatwasser.

U kunt het tijdstip instellen, waarop het programma uiterlijk beëindigd moet zijn. De vaatwasser berekent de uiterste starttijd voor het gekozen programma en wacht tot deze tijd bereikt is op het signaal van het energiebedrijf.

Opties

Stel het tijdstip in, waarop het gekozen programma uiterlijk moet zijn beëindigd.

- Voer met de sensortoetsen \vee/\wedge de uren in en bevestig met *OK*.

De uren worden opgeslagen en het cijferblok voor de minuten is gemarkeerd.

- Voer met de sensortoetsen \vee/\wedge de minuten in en bevestig met *OK*.

De melding *Wacht op SmartStart* verschijnt.

- Sluit de deur.

Het gekozen programma start automatisch, zodra het energiebedrijf het signaal heeft verzonden of de uiterste starttijd bereikt is.

Ingestelde tijden wijzigen of wissen

U kunt de ingestelde timer-tijd wijzigen of wissen.

- Open de deur.
- Raak de sensortoets \oplus aan.
- Kies in het display met de sensortoetsen \vee/\wedge de eerder geactiveerde timer-functie en bevestig met *OK*.
- Kies met de sensortoetsen \vee/\wedge de functie *Wijzigen* of *Wissen* en bevestig met *OK*.

Nadat u de functie *Wijzigen* hebt bevestigd met *OK* kunt u de ingestelde timer-tijd wijzigen.

Nadat u de functie *Wissen* hebt bevestigd met *OK*, verschijnt de programma-duur van het gekozen programma in het display.

De sensortoets \oplus gaat uit en de sensortoets van het gekozen programma gaat branden.



U kunt nu het gekozen programma starten of de vaatwasser uitschakelen.

Wanneer u de vaatwasser uitschakelt terwijl er nog een programma loopt via de timer, wordt de timer onderbroken.


U kunt de ingestelde timer-tijd ook wijzigen of wissen via de Miele-app.

MobileStart activeren

Met de Miele app kunt u de vaatwasser ook op afstand starten. U dient hiervoor eerst de app te installeren op een smartphone of tablet, de vaatwasser te verbinden met uw wifi-netwerk (zie het hoofdstuk “Instellingen”, paragraaf “Miele@home”) en eventueel de optie “MobileStart” in te schakelen (zie het hoofdstuk “Instellingen”, paragraaf “Afstandsbediening”).

- Open de deur.
- Schakel de vaatwasser in met de sensortoets .
- Raak de sensortoets  aan.

De sensortoets  brandt.

- Schakel de vaatwasser met de sensortoets  uit.
- Sluit de deur.

U kunt de vaatwasser nu met de Miele app op afstand starten.




De optie “MobileStart” blijft actief totdat u deze met de sensortoets  weer uitschakelt. De optie blijft ook actief als u de vaatwasser tussendoor uit- en weer inschakelt.

Ook als de optie “MobileStart” niet actief is, kunt u met de Miele app de status van uw vaatwasser opvragen en instellingen configureren.

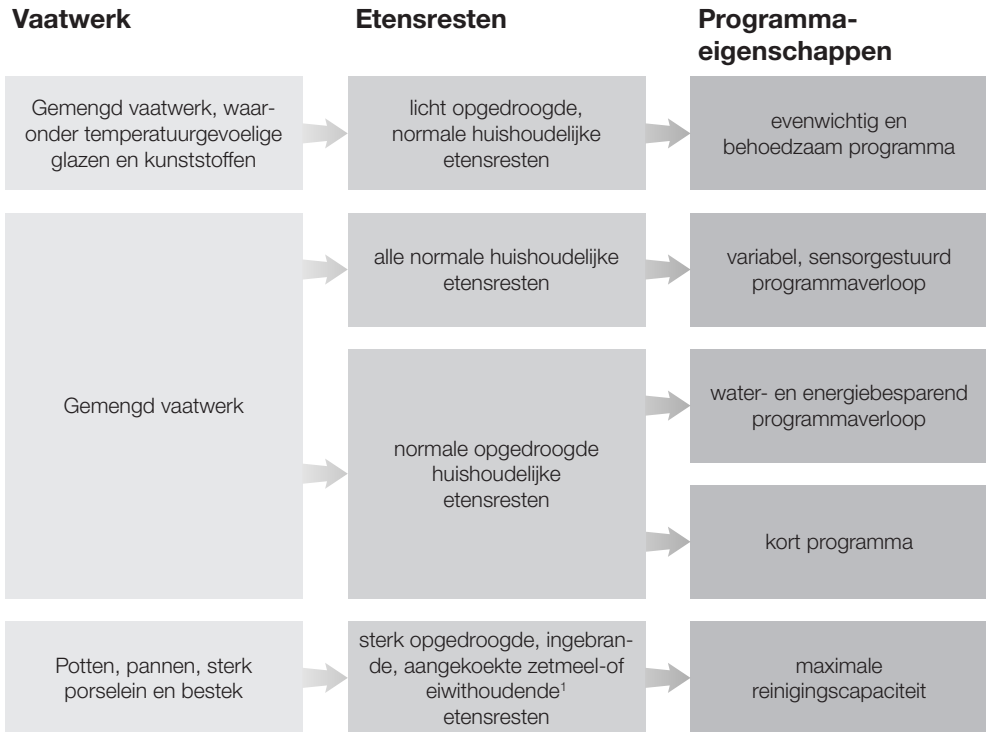
Als u een programma start door de deur van de vaatwasser te sluiten, wordt de optie “MobileStart” voor de duur van het programma automatisch geactiveerd.

Bedrijfsuren weergeven

U kunt laten weergeven hoeveel uur de vaatwasser tot nu toe is gebruikt.

- Open de deur.
- Schakel de vaatwasser in met de sensortoets .
- Bevestig eventuele bijvalmeldingen met *OK*.
- Raak sensortoets  5 seconden aan. In het display verschijnen de bedrijfsuren.
- Met de sensortoetsen  of *OK* kunt u weer teruggaan naar het programamenu.

Richtlijn voor de programmakeuze







¹ Zetmeelhoudende etensresten kunnen ontstaan door bijvoorbeeld aardappelen, pasta of rijst. Eiwithoudende etensresten kunnen ontstaan door gebraden vlees of vis.

Richtlijn voor de programmakeuze

Programma²

Verbruiksprognose³

➔ ComfortWash 45 °C 	<table><tbody><tr><td>Energieverbruik</td><td></td></tr><tr><td>WATERverbruik</td><td></td></tr><tr><td>Programmaduur</td><td></td></tr></tbody></table>	Energieverbruik		WATERverbruik		Programmaduur	
Energieverbruik							
WATERverbruik							
Programmaduur							
➔ Auto 	<table><tbody><tr><td>Energieverbruik</td><td></td></tr><tr><td>WATERverbruik</td><td></td></tr><tr><td>Programmaduur</td><td></td></tr></tbody></table>	Energieverbruik		WATERverbruik		Programmaduur	
Energieverbruik							
WATERverbruik							
Programmaduur							
➔ ECO	<table><tbody><tr><td>Energieverbruik</td><td></td></tr><tr><td>WATERverbruik</td><td></td></tr><tr><td>Programmaduur</td><td></td></tr></tbody></table>	Energieverbruik		WATERverbruik		Programmaduur	
Energieverbruik							
WATERverbruik							
Programmaduur							
➔ PowerWash 60 °C 	<table><tbody><tr><td>Energieverbruik</td><td></td></tr><tr><td>WATERverbruik</td><td></td></tr><tr><td>Programmaduur</td><td></td></tr></tbody></table>	Energieverbruik		WATERverbruik		Programmaduur	
Energieverbruik							
WATERverbruik							
Programmaduur							
➔ Intensief 75 °C 	<table><tbody><tr><td>Energieverbruik</td><td></td></tr><tr><td>WATERverbruik</td><td></td></tr><tr><td>Programmaduur</td><td></td></tr></tbody></table>	Energieverbruik		WATERverbruik		Programmaduur	
Energieverbruik							
WATERverbruik							
Programmaduur							

² U kunt de programma's aanpassen met "Extra functies" (zie hoofdstuk "Extra functies"). Bovendien kunt u de functie "2 keer tussenspoelen" kiezen (zie hoofdstuk "Instellingen").

³ De voorspelde waarden kunnen veranderen als gevolg van de geselecteerde instellingen, extra functies of de gebruiksomstandigheden.

Programma-overzicht

Programma	Programmaverloop				
	Voorspoelen	Reinigen °C	Tussenspoelen	Naspoelen °C	Drogen/ AutoOpen
ECO ¹	-	43	✓	42	✓ / ✓
Auto 45–60 °C	variabel programmaverloop, sensorgestuurde aanpassing aan hoeveelheid serviesgoed en etensresten				
	naar behoefte	45–60	✓	55–70	✓ / ✓
ComfortWash 45 °C	✓	45	✓	55–70	✓ / ✓
Extra stil 50 °C	-	50	✓	55–70	✓ / ✓
PowerWash 60 °C	-	60	✓	60	✓ / ✓
Hygiëne 75 °C	-	75	✓	75	✓ / ✓
Intensief 75 °C	✓	75	✓	55–70	✓ / ✓
ComfortWash+ 55 °C	✓	55	✓	55–70	✓ / ✓
SolarSpaar	✓✓	✓	✓	✓	✓ / ✓
Speciaal 45 °C	-	45	✓✓	56	✓ / ✓
Zonder bovenrek 65 °C	✓	65	✓	55–70	✓ / ✓
Pasta/Paella	✓	75	✓	55–70	✓ / ✓
Bierglazen	-	45	✓	56	- / -
Machinerreiniging	-	75	✓✓	70	✓ / ✓
Zout uitspoelen	✓	-	-	-	- / -

¹ Programma dat betrekking heeft op de informatie van het energielabel.
Dit programma is volgens de actuele EU-verordening gezien het gecombineerde energie- en waterverbruik uiterst efficiënt voor het reinigen van normaal verontreinigd servies.

Programma-overzicht

Verbruik ²				
Elektrische energie		Water	Tijd	
Water koud 15 °C kWh	Water warm 60 °C kWh	Liter	Water koud 15 °C h:min	Water warm 60 °C h:min
0,54	0,29	8,4	3:50	3:40
0,65–0,95 ^{3,4}	0,55–0,65 ^{3,4}	6,0–13,0 ^{3,4}	2:02–2:59	1:59–2:49
0,85	0,45	12,5	2:38	2:28
0,95	0,75	9,0	4:04	3:54
1,00	0,65	9,5	1:26	1:15
1,55	1,20	10,0	2:27	2:15
1,25	0,85	13,5	3:09	2:44
0,95	0,50	12,5	2:30	2:19
-	0,07	27,0	-	2:47
0,85	0,50	11,5	1:55	1:38
1,05	0,60	13,5	2:30	2:23
1,20	0,80	13,5	2:49	2:43
0,80	0,40	9,5	1:20	1:10
1,75	1,15	19,0	2:12	1:50
0,01	0,01	8,5	0:13	0:13

² De genoemde waarden voor het programma *ECO* zijn berekend onder gestandaardiseerde testomstandigheden. De genoemde waarden voor de andere programma's werden onder vergelijkbare testomstandigheden berekend.

In de praktijk kunnen deze waarden afwijken door de gekozen instellingen, extra functies of gebruiksvoorwaarden (zie het hoofdstuk "Gebruik", paragraaf "Weergave van de programmaduur").

³ Minimumwaarde: gedeeltelijke belading met licht verontreinigd serviesgoed

⁴ Maximumwaarde: volle belading met sterk verontreinigd serviesgoed

Programma-overzicht

Overige programma's

ComfortWash+ 55 °C

Programma voor het reinigen van gemengd serviesgoed met normale huishoudelijke etensresten.

Hygiëne 75 °C

Programma voor het reinigen van robuust serviesgoed met licht aangekoekte normale huishoudelijke etensresten, dat aan speciale hygiëne-eisen moet voldoen, bijv. babyflesjes en snijplanken.

Extra stil 50 °C

Zeer stil programma met langere programmaduur. Dit programma is geschikt voor gemengd serviesgoed met licht aangekoekte, normale huishoudelijke etensresten.

SolarSpaar

Programma zonder verwarming, als de vaatwasser is aangesloten op warm water met een temperatuur van minstens 45 °C (zie hoofdstuk "Installatie", paragraaf "Watertoevoer"). Het gebruik van dit programma is alleen duurzaam als het water door middel van zonne-energie wordt opgewarmd. Dit programma is geschikt voor het reinigen van gemengd serviesgoed met licht aangekoekte, normale huishoudelijke etensresten.

Speciaal 45 °C

Programma voor het bijzonder behoedzaam reinigen van temperatuurgevoelig serviesgoed, glazen en kunststoffen met licht aangekoekte, normale huishoudelijke etensresten.

Zonder bovenrek 65 °C

Programma voor het spoelen zonder bovenrek voor uitzonderlijk groot serviesgoed dat niet gevoelig is voor hoge temperaturen (bijvoorbeeld grote pannen). Als u extra groot serviesgoed in het onderrek wilt plaatsen, neemt u voor gebruik van dit programma het bovenrek uit de vaatwasser.

Pasta/Paella

Programma met lange inweekefasen voor gemengd serviesgoed, potten, pannen en sterk porselein. Dit programma is zeer geschikt voor het verwijderen van zetmeelhoudende etensresten, zoals van aardappelen, pasta of rijst.

Bierglazen

Programma voor het reinigen van bierglazen zonder naspoeldosering en droging, voor een stevige schuimkraag.

Machine reinigen

De spoelruimte van de vaatwasser is grotendeels zelfreinigend. Wanneer zich in de spoelruimte desondanks vuilresten of aanslag bevinden, gebruikt u het programma Machinereiniging om het apparaat te reinigen. De vaatwasser mag hierbij geen serviesgoed bevatten. Het programma is op de reiniging van de spoelruimte met reinigingsproducten (machinereiniging, onderhoudsmiddel) afgestemd (zie het hoofdstuk "Bij te bestellen accessoires", paragraaf "Machine reinigen"). Lees de aanwijzingen op de verpakking van het product. Wanneer onderhoudsmiddelen worden gebruikt, mag geen reinigingsmiddel worden gedoseerd. Voor dit programma is derhalve de automatische dosering van reinigingsmiddel (indien aanwezig) uitgeschakeld.

Zout uitspoelen

Programma voor het uitspoelen van de spoelruimte elke keer nadat er zout is bijgevoerd. Start elke keer direct nadat het deksel van het zoutreservoir is geopend het programma *Zout uitspoelen* zonder serviesgoed en zonder reinigingsmiddel te doseren. Hiermee wordt eventueel overgelopen zoutoplossing verdund en vervolgens weggepompt.

QuickPowerWash

Kort programma van minder dan een uur voor gemengd serviesgoed met licht aangekoekte, normale huishoudelijke etensresten. U kunt het programma kiezen door het programma *PowerWash* te combineren met de extra functie *Quick* (zie het hoofdstuk “Extra functies”, paragraaf “Quick”).


Extra functies

Extra functies kiezen

U kunt de programma's aanpassen via de extra functies.

U kunt hiertoe de extra functies voor de start van het gewenste programma in- of uitschakelen.

- Raak de sensortoets $\nabla \equiv$ *Extra functies* aan.
- Kies de gewenste extra functie en bevestig uw keuze met *OK*.

Extra functies die niet kunnen worden gecombineerd met het gekozen programma of de extra functie, worden met een slotsymbool  gemarkeerd.

Een melding hierover wordt dan in het display weergegeven.

- Bevestig in dit geval de melding met *OK*.
- Start het programma door de deur te sluiten.

U kunt instellen of de gekozen extra functies permanent voor het desbetreffende programma geactiveerd moeten blijven (zie het hoofdstuk “Instellingen”, paragraaf “Extra funct. opslaan”).

BottleClean

U kunt de extra functie *BottleClean* kiezen om de reinigingscapaciteit van de programma's voor hoge, slanke holle voorwerpen (bijv. grote, hoge bierglazen of drinkflessen) te verhogen. Het serviesgoed dat in de glazen- en flessenhouder in het onderrek is ingeruimd, wordt zeer grondig gereinigd (zie het hoofdstuk “Serviesgoed en bestek inruimen”, paragraaf “FlexCare Glass & Bottle”).

Als deze extra functie wordt geactiveerd, duurt het programma langer en de reinigingstemperatuur kan hoger zijn. Het water- en energieverbruik nemen toe.

IntenseZone

U kunt de extra functie *IntenseZone* kiezen om de reinigingscapaciteit van de programma's in het onderrek te verhogen.

Als deze extra functie wordt geactiveerd, duurt het programma langer en de reinigingstemperatuur wordt hoger. Het water- en energieverbruik nemen toe.

Extra schoon

U kunt deze extra functie kiezen om de reinigingscapaciteit van het programma te verhogen.

Als deze extra functie wordt geactiveerd, duurt het programma langer en de reinigingstemperatuur wordt hoger. Het water- en energieverbruik nemen toe.

Extra droog

U kunt deze extra functie kiezen om de drogingsprestaties van de programma's te verhogen.

Als deze extra functie wordt geactiveerd, duurt het programma langer en de naspooeltemperatuur wordt hoger. Het energieverbruik stijgt.

Quick selecteren

U kunt de programmaduur met de extra functie *Quick* inkorten.

De tijd waarmee de programmaduur wordt verkort, verschilt afhankelijk van het gekozen programma.

Voor een optimaal reinigingsresultaat stijgt de temperatuur iets en daarmee ook het energieverbruik.

Wanneer u de extra functie *Quick* kiest, gaat deze mogelijk voor andere gekozen extra functies.

U kunt de extra functie vóór de start van het programma in- of uitschakelen.

- Raak de sensortoets  *Quick* aan.

De sensortoets brandt als de extra functie voor het gekozen programma beschikbaar is.

Indien de extra functie niet gecombineerd kan worden met het gekozen programma, dan wordt een melding in het display weergegeven.


- Bevestig in dit geval de melding met *OK*.
- Start het programma door de deur te sluiten.

U kunt instellen of de gekozen extra functie constant voor het betreffende programma geactiveerd moet blijven (zie het hoofdstuk “Instellingen”, paragraaf “Extra funct. opslaan”).

Het programma *PowerWash* wordt in combinatie met de extra functie *Quick* het programma *QuickPowerWash*, een kort programma voor licht aangekoekte etensresten.

Reiniging en onderhoud

Controleer regelmatig (circa elke 4–6 maanden) de algemene toestand van uw vaatwasser. Op die manier kunnen storingen worden voorkomen.

 Schade als gevolg van ongeschikte reinigingsmiddelen.


Alle oppervlakken zijn krasgevoelig. Alle oppervlakken kunnen verkleuren of aangetast worden als ze met verkeerde reinigingsmiddelen in aanraking komen.

Gebruik voor het betreffende oppervlak alleen geschikte reinigingsmiddelen.

Spoelruimte reinigen

Als u steeds de juiste hoeveelheid reinigingsmiddel gebruikt, is de spoelruimte grotendeels zelfreinigend.

Wordt er overwegend gebruikgemaakt van programma's met lage temperaturen (< 50 °C), dan bestaat het gevaar dat zich in de spoelruimte geurtjes, ziektekiemen en aanslag ontwikkelen. U dient een keer per maand het programma *Intensief 75 °C* uit te voeren, om de spoelruimte te reinigen en het ontstaan van geurtjes te voorkomen.

Wanneer zich in de spoelruimte desondanks kalk of vet heeft afgezet, gebruikt u het programma *Machinereiniging* (zie het hoofdstuk “Programma-overzicht”, paragraaf “ overige programma's”) met machinereiniger (zie het hoofdstuk “Bij te bestellen accessoires”, paragraaf “Machine reinigen”). Lees de aanwijzingen op de verpakking van het reinigingsmiddel.

De reinigings- en onderhoudsmiddelen van Miele zijn verkrijgbaar bij Miele en in de Miele webshop.

- Reinig regelmatig de zeefcombinatie in de spoelruimte.

Hygiëencyclus

Als er overwegend gebruik wordt gemaakt van programma's met lage temperaturen, bestaat het gevaar dat zich in de spoelruimte geurtjes, ziektekiemen en aanslag ontwikkelen. Na herhaaldelijk gebruik van programma's op een lage temperatuur moet regelmatig een programma op een hoge temperatuur worden gedraaid. Hiermee wordt de ontwikkeling van aanslag en geurtjes voorkomen.

U kunt een melding voor hygiëne-informatie in- of uitschakelen (zie hoofdstuk “Instellingen”, paragraaf “Hygiëencyclus”).

Als u de melding uitschakelt, laat dan eens per maand het programma *Intensief 75 °C* lopen om de spoelruimte te reinigen en het ontstaan van geurtjes te voorkomen.

Deurafdichting en deur reinigen

De deurafdichtingen en de zijkanten van de deur worden niet door de waterstralen bereikt en gereinigd. Daarom kan zich daar schimmel vormen.

- Neem de deurafdichtingen regelmatig met een vochtige doek af en verwijder de etensresten.
- Veeg gemorste etens- en drankresten van de zijkanten van de deur van de vaatwasser.

Bedieningspaneel reinigen

- Reinig het bedieningspaneel **uitsluitend** met een schone, vochtige doek.

Lichtgeleider reinigen

De lichtgeleider van de optische functiecontrole bevindt zich op de afdekkfolie onder het werkblad.

- Reinig de lichtgeleider zo nodig met een vochtige doek.

Front reinigen



Schade door verontreinigingen.

Als verontreinigingen te lang inwerken, kunt u ze soms niet meer verwijderen en kunnen de oppervlakken verkleuren of aangetast raken.

Verwijder verontreinigingen bij voorkeur meteen.

- Reinig het front met een schoon sponsdoekje, afwasmiddel en warm water. Droog het front vervolgens met een zachte doek.
U kunt voor het reinigen ook een schoon, vochtig microvezeldoekje zonder reinigingsmiddel gebruiken.

Gebruik om beschadigingen aan de oppervlakken te voorkomen geen:

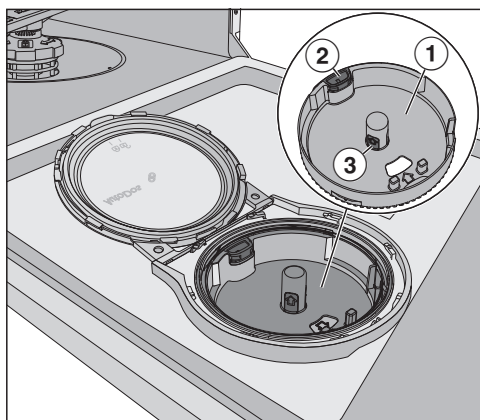
- soda-, ammoniak-, zuur- of chloridehoudende reinigingsmiddelen,
- kalkoplossende reinigingsmiddelen,
- schurende reinigingsmiddelen zoals schuurpoeder, schuurmiddel en reinigingssteen,
- oplosmiddelhoudende reinigingsmiddelen,
- reinigingsmiddelen voor roestvrij staal,
- reinigingsmiddelen voor vaatwassers,
- ovenreinigers,
- glasreinigers,
- schurende harde borstels, doekjes en sponsjes (zoals pannensponsjes) of gebruikte sponsjes die nog resten schuurmiddel bevatten,
- vlekkenponsjes,
- scherpe metalen schrapers,
- staalwol,
- stoomreinigers.

Reiniging en onderhoud


AutoDos reinigen

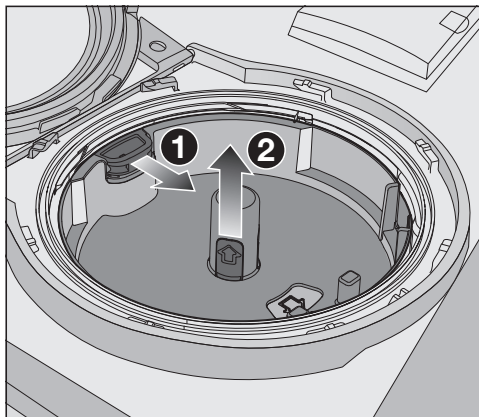
Wanneer de melding AutoDos reinigen verschijnt, controleer dan of AutoDos schoon is en reinig het indien nodig, bijv. in geval van poederresten. Dat helpt om storingsen van AutoDos te voorkomen.

Controleer AutoDos elke keer dat u de PowerDisk vervangt en reinig AutoDos indien nodig om een optimale werking te garanderen.



- ① PowerDisk-houder
- ② geel openingslipje om de PowerDisk-houder te ontgrendelen
- ③ gele grepen van de PowerDisk-houder

- Draai het deksel van AutoDos open  en open AutoDos.
- Verwijder indien nodig de PowerDisk.



- Ontgrendel de PowerDisk-houder door het gele openingslipje in de richting van de pijl ① te trekken. Trek tegelijkertijd de houder van de PowerDisk aan de gele grepen naar boven toe eraf ②.
- Reinig het AutoDos-systeem en de PowerDisk-houder met een vochtige doek.
- Droog alle onderdelen goed af, zodat het reinigingsmiddel niet klontert.


Let erop dat er bij het reinigen geen vocht binnenin AutoDos achterblijft.

Reiniging en onderhoud



- Trek het gele openingslipje in de richting van de pijl ❶ en plaats tegelijkertijd de PowerDisk-houder weer ❷. De pijlen in de PowerDisk-houder en het kijkglas moeten daarbij naar elkaar wijzen. De houder moet daarbij goed aansluiten.

Het AutoDos-deksel moet lekvrij worden afgesloten, zodat het reinigingsmiddel niet klontert. Controleer of alle dichtingen schoon zijn en reinig deze indien nodig.

- Plaats een gevulde PowerDisk en druk deze gelijkmatig omlaag totdat de PowerDisk naadloos aansluit.
- Sluit het deksel van AutoDos en draai het deksel tot de greep ervan zich precies onder het symbool  bevindt (zie het hoofdstuk “Reinigingsmiddel”, paragraaf “PowerDisk plaatsen”).

Controleer regelmatig of de onderste sproeiarm niet verstopt is, om er zeker van te zijn dat de afvoeropening voor het reinigingsmiddel van AutoDos volledig wordt schoongespoeld (zie het hoofdstuk “Reiniging en onderhoud”, paragraaf “Sproeiarmen reinigen”).

Reiniging en onderhoud

Sproeiarmen reinigen

Het is mogelijk dat er etensresten vast gaan zitten in de inspuisers en de lagers van de sproeiarmen. Controleer de sproeiarmen dan ook regelmatig (ongeveer om de 2–4 maanden).

Gebruik de vaatwasser niet zonder sproeiarmen.

⚠ Schade door vuil in het circulatiesysteem.

Zonder zeven komt het vuil in het circulatiesysteem terecht en raakt het systeem verstopt.

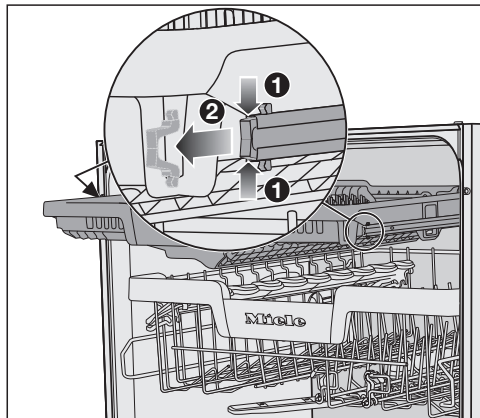
Gebruik de vaatwasser niet zonder onderste sproeiarm en zonder zeven. Zorg ervoor dat er bij het reinigen van de zeven en sproeiarmen geen grove vuilresten in het circulatiesysteem terecht komen.

- Schakel de vaatwasser uit.

De besteklade verwijderen (indien aanwezig)

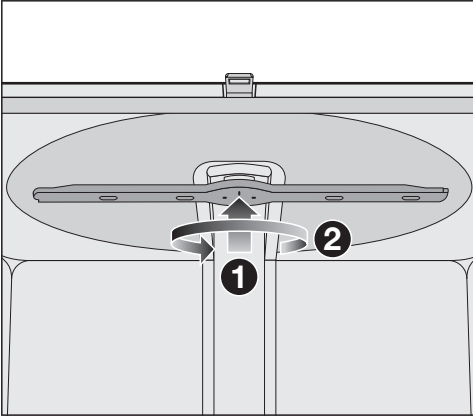
Verwijder eerst de besteklade (indien aanwezig) om de bovenste sproeiarm te kunnen verwijderen.

- Trek de besteklade naar buiten.



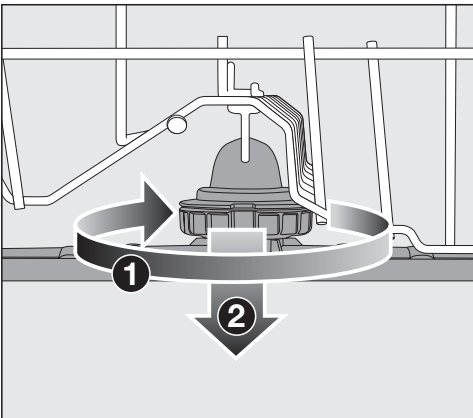
- Druk de borgklemmen van de rails aan beide zijden van de besteklade samen ① en verwijder tegelijkertijd de borgklemmen ②.
- Trek de besteklade helemaal naar buiten.

Bovenste sproeiarm verwijderen



- Duw de bovenste sproeiarm omhoog **1**, zodat de vertanding binnenin vastklikt en schroef de sproeiarm er linksom af **2** (kijkrichting van onderaf).

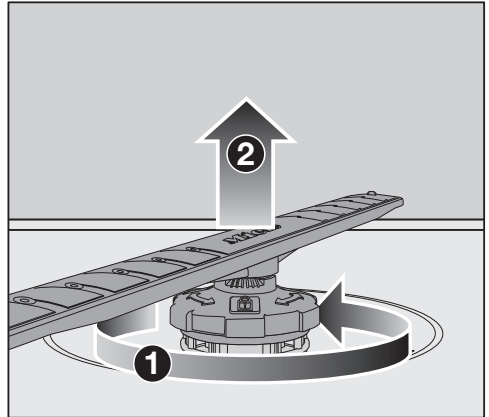
Middelste sproeiarm verwijderen



- Draai de schroefverbinding van de middelste sproeiarm naar rechts **1** (kijkrichting van bovenaf) en haal de sproeiarm eraf **2**.

Onderste sproeiarm verwijderen

- Trek het onderrek naar buiten.



- Draai de schroefverbinding van de onderste sproeiarm linksom los **1** (kijkrichting van bovenaf) en trek de sproeiarm er naar boven toe af **2**.

Reiniging en onderhoud

Sproeiarmen reinigen

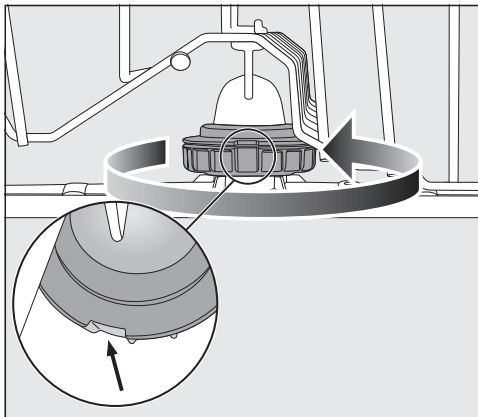


- Druk de etensresten in de inspueters met een scherp voorwerp in de sproeiarm.
- Spoel de sproeiarm onder stromend water goed af.

Bovenste sproeiarm terugplaatsen

- Plaats de bovenste sproeiarm terug en draai hem handvast aan.

Middelste sproeiarm terugplaatsen





- Plaats de middelste sproeiarm terug en draai de schroefverbinding linksom (kijkrichting van bovenaf) totdat deze vastklikt. Zorg ervoor dat de uitsparingen in de vergrendeling boven elkaar liggen.

Onderste sproeiarm terugplaatsen

- Plaats de onderste sproeiarm weer terug en let erop dat de zeefcombinatie plat op de bodem van de spoelruimte ligt.



- Draai de schroefverbinding van de onderste sproeiarm rechtsom (kijkrichting van bovenaf) vast totdat de pijl in het kijkvenster naar het slotsymbool  wijst.
- Controleer of de sproeiarmen vrij kunnen draaien.

 Schade door vuil in het circulatiesysteem.

Met de onderste sproeiarm wordt de zeefcombinatie bevestigd. Zonder zeven kunnen grotere verontreinigingen in het circulatiesysteem terechtkomen en kan het systeem verstopt raken.

Gebruik de vaatwasser niet zonder onderste sproeiarm en zonder zeven.


Besteklade plaatsen (indien aanwezig)

- Schuif de besteklade vanaf de voorkant weer op de rails.
- Plaats de borgklemmen in de rails aan beide zijden van de besteklade terug.

Reiniging en onderhoud

Zeven in de spoelruimte controleren

De zeefcombinatie op de bodem van de spoelruimte houdt het ergste vuil uit het spoelwater tegen. Op deze manier wordt voorkomen dat het vuil in het circulatiesysteem en via de sproeiarmen weer in de spoelruimte terechtkomt.

 Risico op schade door vuil in het circulatiesysteem.

Zonder zeven komt het vuil in het circulatiesysteem terecht en raakt het systeem verstopt.

Spoel niet zonder onderste sproeiarm en zonder zeven.

Zorg ervoor dat er bij het reinigen van de zeven en sproeiarmen geen grove vuilresten in het circulatiesysteem terechtkomen.

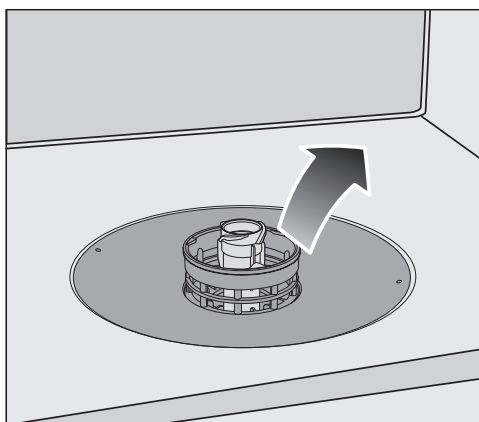
De zeven kunnen na verloop van tijd verstopt raken. Hoelang dat duurt, hangt van de omstandigheden af.

In het display verschijnt telkens na 50 programma's de melding: Controleer zeef.

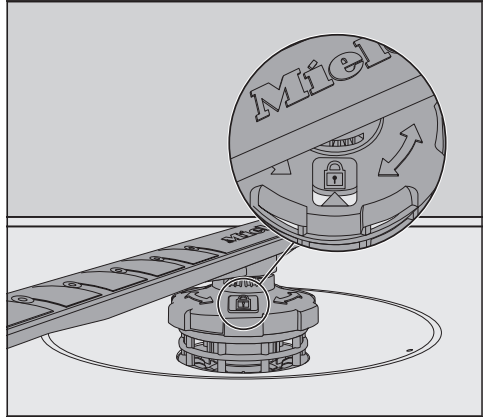
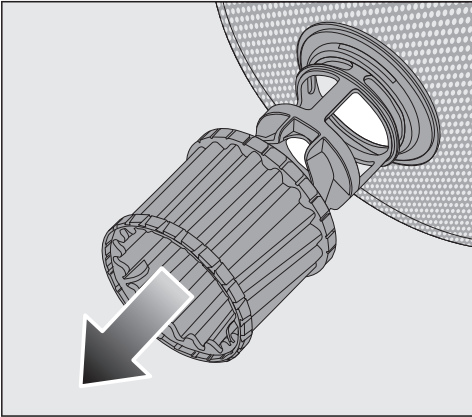
- Controleer de zeefcombinatie.
- Reinig de zeefcombinatie indien nodig.
- Bevestig de melding na afloop met *OK*.


Zeven reinigen


- Schakel de vaatwasser uit.
- Verwijder de onderste sproeiarm (zie het hoofdstuk "Reiniging en onderhoud", paragraaf "Sproeiarmen reinigen").
- Verwijder grove verontreinigingen voordat u de zeefcombinatie eruit haalt, zodat er geen verontreinigingen in het circulatiesysteem terechtkomen.



- Haal de zeefcombinatie eruit.




- Om de binnenkant van de zeef te reinigen, trekt u het microfilter aan de kunststof ring naar onderen toe van de zeefcombinatie.
 - Reinig alle onderdelen onder stromend water. Gebruik daarbij eventueel een afwasborstel.
 - Zet het microfilter weer op de zeefcombinatie.
 - Plaats de zeefcombinatie zo terug dat deze plat tegen de bodem van de speelruimte aanligt.
 - Plaats de onderste sproeiarm met de schroefverbinding terug op de zeefcombinatie.
- Draai de schroefverbinding met de klok mee tot de pijl in het kijkvenster naar het slotsymbool  wijst.

 Risico op schade door vuil in het circulatiesysteem. Met de onderste sproeiarm wordt de zeefcombinatie bevestigd. Zonder zeven kunnen grotere etensresten in het circulatiesysteem terecht komen en kan het systeem verstopt raken. Spoel niet zonder onderste sproeiarm en zonder zeven.

Reiniging en onderhoud

Zeef in watertoevoer reinigen

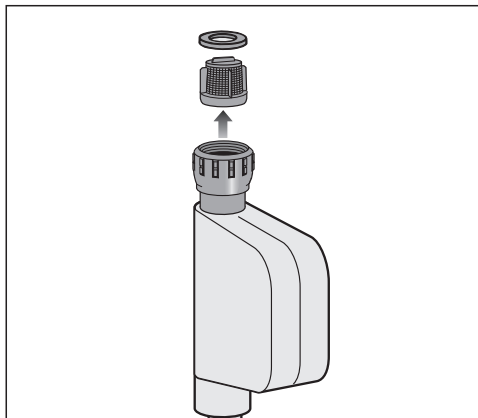
Om de watertoevoerslang tegen verontreinigingen in het water te beschermen, is in de schroefkoppeling een zeefje ingebouwd. Wanneer de zeef vuil is, loopt er te weinig water in de spoelruimte.

 Gevaar voor elektrische schok door netspanning.

De kunststof behuizing van de wateraansluiting bevat een elektrisch ventiel.

Dompel de behuizing niet in vloeistoffen.

- Koppel de vaatwasser los van het elektriciteitsnet.
Schakel de vaatwasser daarvoor uit en haal daarna de stekker uit het stopcontact.
- Draai de kraan dicht.
- Schroef het toevoerventiel eraf.



- Pak het dichtingsringetje uit de schroefkoppeling.
- Pak het kunststof zeefje met een combinatietang of spitstang aan de opstaande rand in het midden vast en trek het eruit.
- Reinig de zeef onder stromend water.
- Plaats alles in omgekeerde volgorde terug.

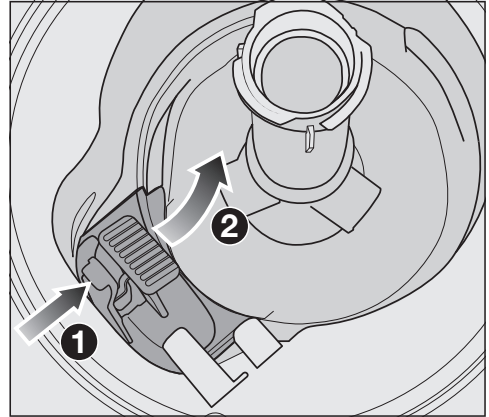
Draai de schroefkoppeling stevig op de kraan. Draai de kraan langzaam open. Als er water weglekt, draait u de schroefkoppeling aan.

Het zeefje **moet** nadat het is gereinigd, worden teruggeplaatst.

Afvoerpomp reinigen

Als er na afloop van een programma nog water in de spoelruimte staat, is het water niet weggepompt. De afvoerpomp wordt mogelijk door vreemde voorwerpen geblokkeerd. U kunt deze vreemde voorwerpen eenvoudig verwijderen.

- Koppel de vaatwasser los van het elektriciteitsnet. Schakel de vaatwasser daarvoor uit en haal daarna de stekker uit het stopcontact.
- Haal de zeefcombinatie uit de spoelruimte (zie het hoofdstuk "Reiniging en onderhoud", paragraaf "Zeef reinigen").
- Schep het water met een bekertje uit de spoelruimte.



- Druk de vergrendeling van de afdekking van de afvoerpomp naar binnen **1**.
- Kantel de afdekking naar binnen totdat u deze kunt verwijderen **2**.
- Spoel de afdekking goed af onder stromend water en verwijder alle vreemde voorwerpen.

Reiniging en onderhoud



Onder de afdekking bevindt zich de afvoerpomp (zie pijl).

⚠ Pas op voor glassplinters.
Glassplinters zijn in de afvoerpomp bijzonder slecht zichtbaar.
Reinig de afvoerpomp voorzichtig.

- Verwijder voorzichtig alle vreemde voorwerpen uit de afvoerpomp. Draai met de hand de schoep van de afvoerpomp om te controleren of alles in orde is. De schoep kan alleen schoksgewijs worden gedraaid.
- Plaats de afdekking recht van bovenaf terug.

De vergrendeling moet beslist vastklikken.

⚠ Schade door verkeerde reiniging.
De onderdelen zijn kwetsbaar en kunnen bij de reiniging beschadigd raken.
Reinig de afvoerpomp voorzichtig.





De meeste storingen en problemen die bij dagelijks gebruik kunnen optreden, kunt u zelf verhelpen. U bespaart daarmee niet alleen tijd, maar ook kosten, omdat u Miele niet hoeft in te schakelen.

Op www.miele.com/service vindt u informatie over hoe u zelf storingen kunt verhelpen.

De volgende tabellen helpen u de oorzaken van een probleem te achterhalen en het probleem te verhelpen.

Alleen storingen die u zelf kunt verhelpen, worden hier behandeld. Alle andere problemen worden samengevat onder ⚠ Storing F.



Technische storingen

Probleem	Oorzaak en oplossing
De vaatwasser start niet.	De deur is niet goed gesloten. ■ Druk de deur dicht. U moet een klik horen.
	De stekker zit niet in het stopcontact. ■ Steek de stekker in het stopcontact.
	De zekering is uitgeschakeld. ■ Activeer de zekering (minimale sterkte: zie typeplaatje). ■ Als de zekering opnieuw wordt uitgeschakeld, neemt u dan contact op met Miele .
	De vaatwasser is niet ingeschakeld. ■ Schakel de vaatwasser met de sensortoets  in.
De sensortoets  reageert niet of pas nadat deze meerdere keren is aangeraakt.	Energiemanagement: kort voordat de sensortoets  is aangeraakt, werd de deur geopend of gesloten. Daardoor is de vaatwasser reeds ingeschakeld. De elektronica heeft enkele seconden nodig, totdat deze gereed is voor gebruik. ■ Wacht enkele seconden nadat u de deur heeft geopend of gesloten. ■ Raak daarna de sensortoets  aan.
De vaatwasser stopt.	De zekering wordt uitgeschakeld. Het display is donker en de vaatwasser kan niet worden ingeschakeld. ■ Activeer de zekering (minimumwaarde: zie typeplaatje). ■ Als de zekering opnieuw wordt uitgeschakeld, neemt u dan contact op met de Miele Service.

Nuttige tips


Probleem	Oorzaak en oplossing
Nadat het programma is gestart, is niet te zien dat de optische functiecontrole brandt.	De lichtgeleider is niet correct gemonteerd. ■ Monteer de lichtgeleider correct (zie installatietekening).

Foutmeldingen



Probleem	Oorzaak en oplossing
De optische functiecontrole knippert snel. Het waarschuwingssignaal klinkt. In het display verschijnt een van de volgende foutmeldingen:	Voordat u de storing oplost: ■ Schakel de vaatwasser uit.
 Storing F	Er is mogelijk sprake van een technische storing. ■ Schakel de vaatwasser na een paar seconden weer in. ■ Kies het gewenste programma. ■ Sluit de deur. Als de foutmelding opnieuw verschijnt, is er sprake van een technische storing. ■ Schakel de vaatwasser uit. ■ Draai de kraan dicht. ■ Neem contact op met de Miele Service.
 Waterproof	Het waterbeveiligingssysteem (Waterproof system) is in werking getreden. ■ Schakel de vaatwasser uit. ■ Draai de kraan dicht. ■ Neem contact op met de Miele Service.

Deuropener

Probleem	Oorzaak en oplossing
De optische functiecontrole knippert snel. Het waarschuwingssignaal klinkt. In het display verschijnt de volgende storing:	Voordat u de storing oplost: ■ Schakel de vaatwasser uit.

Probleem	Oorzaak en oplossing
 Storing deur	De deur wordt niet automatisch geopend. Er is mogelijk sprake van een technische storing. <ul style="list-style-type: none"> ■ Open de deur handmatig (zie het hoofdstuk “Eerste ingebruikneming”, paragraaf “Deur openen”) en schakel de vaatwasser weer in. ■ Neem contact op met Miele als de foutmelding opnieuw verschijnt.
	De deur sluit niet automatisch. Mogelijk is de deur door een voorwerp geblokkeerd. <ul style="list-style-type: none"> ■ Verwijder in dat geval het voorwerp. Schakel de vaatwasser weer in. ■ Neem contact op met Miele als de foutmelding opnieuw verschijnt.


Storingen in de watertoevoer

Probleem	Oorzaak en oplossing
De optische functiecontrole knippert snel. Het waarschuwingssignaal klinkt. In het display verschijnt een van de volgende storingen:	
 Open de kraan	De waterkraan is dicht. <ul style="list-style-type: none"> ■ Draai de kraan geheel open.
 Watertoevoer	Voordat u de storing oplost: <ul style="list-style-type: none"> ■ Schakel de vaatwasser uit. Storingen in de watertoevoer. <ul style="list-style-type: none"> ■ Draai de kraan helemaal open en start het programma opnieuw. ■ Reinig de zeef in de watertoevoer (zie het hoofdstuk “Reiniging en onderhoud”, paragraaf “Zeef in de watertoevoer reinigen”). ■ De waterdruk is lager dan 50 kPa. Vraag een installateur om een oplossing. ■ Mogelijk ligt de aansluiting voor de waterafvoer ter plaatse te laag en moet u lucht toevoeren (zie het hoofdstuk “Installatie”, paragraaf “Waterafvoer”).



Nuttige tips




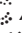
Probleem	Oorzaak en oplossing
<p>Tijdens het programma Solar Spaar geeft het display de volgende storing aan: Toevoertemp. te laag</p>	<p>Het toegevoerde water heeft de vereiste temperatuur van 45 °C niet bereikt (zie het hoofdstuk “Installatie”, paragraaf “Watertoevoer”).</p> <ul style="list-style-type: none"> ■ Start het programma opnieuw. ■ Verschijnt de foutmelding opnieuw, gebruik dan een ander programma.

Storingen in de waterafvoer




Probleem	Oorzaak en oplossing
<p>De optische functiecontrole knippert snel. Het waarschuwingssignaal klinkt. De volgende melding verschijnt in het display:  Waterafvoer</p>	<p>Voordat u de storing oplost:</p> <ul style="list-style-type: none"> ■ Schakel de vaatwasser uit. <p>Er is een probleem met de waterafvoer. Het is mogelijk dat zich in de spoelruimte water bevindt.</p> <ul style="list-style-type: none"> ■ Reinig de zeefcombinatie (zie het hoofdstuk “Reiniging en onderhoud”, paragraaf “Zeef reinigen”). ■ Reinig de afvoerpomp (zie het hoofdstuk “Reiniging en onderhoud”, paragraaf “Afvoerpomp reinigen”). ■ Verwijder eventuele knikken of lussen in de afvoerslang.

Storingen in AutoDos (Automatische dosering van reinigingsmiddel)

Probleem	Oorzaak en oplossing
<p>De volgende melding verschijnt in het display: PowerDisk controleren</p>	<p>De functie  <i>AutoDos</i> is geactiveerd. Er is geen of een lege PowerDisk geplaatst.</p> <ul style="list-style-type: none"> ■ Bevestig de melding PowerDisk controleren met <i>OK</i>. ■ Plaats een gevulde PowerDisk. ■ Kies met de sensortoetsen \vee/\wedge de melding Aanwezig en bevestig met <i>OK</i> (zie het hoofdstuk “Reinigingsmiddel”, paragraaf “Automatische dosering van reinigingsmiddel/AutoDos”). ■ Als u AutoDos niet wilt gebruiken, schakel de functie dan uit met de sensortoets  <i>AutoDos</i> of door de melding Niet aanwezig met <i>OK</i> te bevestigen.

Probleem	Oorzaak en oplossing
<p>De optische functiecontrole knippert snel. Het waarschuwingssignaal klinkt. Het programma start niet of een al gestart programma stopt. De volgende melding verschijnt in het display: AutoDos-deksel open</p>	<p>Het deksel van AutoDos zit niet goed dicht.</p> <ul style="list-style-type: none"> ■ Sluit het AutoDos-deksel en vergrendel het deksel volledig (zie het hoofdstuk “Reinigingsmiddelen”, paragraaf “Automatische dosering reinigingsmiddel/AutoDos”). ■ Als u het deksel niet volledig kunt sluiten, controleert u of de PowerDisk-houder goed aansluit (zie het hoofdstuk “Reinigingsmiddelen”, paragraaf “PowerDisk plaatsen”). ■ Als de storing opnieuw wordt weergegeven, neemt u dan contact op met Miele.
<p>De volgende melding verschijnt in het display: PowerDisk leeg. AutoDos deactiveren met OK.</p>	<p>De functie  AutoDos is ingeschakeld en de PowerDisk is leeg.</p> <ul style="list-style-type: none"> ■ Vervang de PowerDisk (zie het hoofdstuk “Reinigingsmiddelen”, paragraaf “Automatische dosering van reinigingsmiddel/AutoDos”). <p>Als u AutoDos niet wilt gebruiken, schakel de functie dan uit met <i>OK</i> of met de sensortoets  AutoDos.</p>
<p>De optische functiecontrole knippert snel. Na afloop van het programma klinkt eventueel het waarschuwingssignaal en in het display wordt de volgende melding weergegeven:  Storing F601</p>	<p>Er is een storing opgetreden in AutoDos of de PowerDisk-houder is niet geplaatst.</p> <ul style="list-style-type: none"> ■ Schakel de vaatwasser uit. ■ Haal de PowerDisk-houder eruit als deze wel is geplaatst en zet deze weer terug (zie het hoofdstuk “Reinigingsmiddel”, paragraaf “Automatische dosering van reinigingsmiddel/AutoDos”). ■ Schakel de vaatwasser weer in en start het programma opnieuw. <p>Als de foutmelding opnieuw verschijnt, is er sprake van een technische storing. U kunt uw vaatwasser echter blijven gebruiken door de PowerDisk-houder er nog een keer uit te halen en weer terug te plaatsen. Nadat u het deksel heeft gesloten, schakelt u AutoDos uit met de sensortoets  AutoDos en doseert u het reinigingsmiddel handmatig in het vak voor reinigingsmiddel (zie het hoofdstuk “Reinigingsmiddel”, paragraaf “Handmatige dosering van reinigingsmiddel”).</p> <ul style="list-style-type: none"> ■ Neem contact op met de Miele Service als u AutoDos weer wilt gebruiken.

Nuttige tips

Probleem	Oorzaak en oplossing
<p>De optische functiecontrole knippert snel. Na afloop van het programma klinkt eventueel het waarschuwingssignaal en in het display wordt de volgende melding weergegeven: Onderhoud AutoDos.</p> <p>De vaatwasser wordt na afloop van het programma niet uitgeschakeld. Het serviesgoed is mogelijk niet schoon, omdat er niet voldoende reinigingsmiddel is gedoseerd.</p> <p>De functie  AutoDos wordt tijdens het programma automatisch uitgeschakeld.</p>	<p>Er is geen of een lege PowerDisk geplaatst of AutoDos wordt geblokkeerd door resten reinigingsmiddel. Er wordt niet voldoende reinigingsmiddel gedoseerd. De functie  AutoDos is automatisch uitgeschakeld.</p> <ul style="list-style-type: none"> ■ Schakel de vaatwasser uit en weer in. <p>In het display verschijnen enkele meldingen.</p> <ul style="list-style-type: none"> ■ Reinig AutoDos (zie het hoofdstuk “Reiniging en onderhoud”, paragraaf “AutoDos reinigen”). ■ Plaats een volle PowerDisk en sluit het deksel van AutoDos. ■ Reinig de onderste sproeiarm (zie het hoofdstuk “Reiniging en onderhoud”, paragraaf “Sproeiarmen reinigen”). ■ Bevestig de meldingen steeds met <i>OK</i>. ■ Schakel de functie  AutoDos in door de melding AutoDos mogelijk met <i>OK</i> te bevestigen. ■ Start het programma opnieuw.

Storing in de sproeiarmen

Probleem	Oorzaak en oplossing
<p>Tijdens en na afloop van het programma verschijnt in het display de volgende melding: Sproeiarmen control.</p> <p>De vaatwasser wordt na afloop van het programma niet uitgeschakeld. Het serviesgoed is mogelijk niet schoon, omdat er geen reinigingsmiddel is gedoseerd.</p>	<p>De onderste sproeiarm is geblokkeerd of de inspueters van de onderste sproeiarm zijn verstopt. Mogelijk kan de afvoeropening van AutoDos niet volledig worden uitgespoeld.</p> <ul style="list-style-type: none"> ■ Schakel de vaatwasser uit en weer in. <p>In het display verschijnt een melding.</p> <ul style="list-style-type: none"> ■ Controleer of de onderste sproeiarm draait en verplaats eventueel het serviesgoed als dit de sproeiarm blokkeert. ■ Reinig de onderste sproeiarm (zie het hoofdstuk “Reiniging en onderhoud”, paragraaf “Sproeiarmen reinigen”). ■ Bevestig de melding met <i>OK</i>. ■ Start het programma opnieuw.

Algemene problemen met de vaatwasser

Probleem	Oorzaak en oplossing
De deur gaat niet open wanneer u erop klopt.	<p>Het openen van de deur via de functie Knock2open is permanent uitgeschakeld.</p> <ul style="list-style-type: none"> ■ Schakel de functie weer in (zie het hoofdstuk “Instellingen”, paragraaf “Knock2open”). <p>Als de deuropeningsfunctie niet werkt of de stroom is uitgevallen, kunt u de deur ook met de hand openen met de bijgevoegde deuropener (zie het hoofdstuk “Eerste ingebruikneming”, paragraaf “Deuropener”).</p>
De controlelampjes en het display zijn donker.	<p>De vaatwasser gaat automatisch uit om energie te besparen.</p> <ul style="list-style-type: none"> ■ Schakel de vaatwasser weer in met de sensor-toets .
Bij het openen van de deur wordt de spoelruimteverlichting niet ingeschakeld.	<p>De spoelruimteverlichting is permanent uitgeschakeld.</p> <ul style="list-style-type: none"> ■ Schakel de spoelruimteverlichting weer in (zie het hoofdstuk “Instellingen”, paragraaf “BrilliantLight”).
	<p>De spoelruimteverlichting is defect.</p> <ul style="list-style-type: none"> ■ Neem contact op met Miele.
In het vak voor het reinigingsmiddel zijn resten reinigingsmiddel achtergebleven.	<p>Het vak was nog vochtig toen het middel werd gedoseerd.</p> <ul style="list-style-type: none"> ■ Doseer reinigingsmiddel uitsluitend in een droog vak.
Het deksel van het vak gaat niet dicht.	<p>Er zijn resten reinigingsmiddel achtergebleven die de sluiting blokkeren.</p> <ul style="list-style-type: none"> ■ Verwijder de resten.
Na afloop van het programma zit er een vochtlaagje op de binnenkant van de deur en mogelijk ook op de binnenwanden.	<p>Dit is de normale werking van het droogstelsel. Het vocht verdampt na een tijdje.</p>

Nuttige tips

Probleem	Oorzaak en oplossing
Na afloop van een programma bevindt zich water in de spoelruimte.	Voordat u de storing oplost: <ul style="list-style-type: none"> ■ Schakel de vaatwasser uit.
	De zeefcombinatie in de spoelruimte is verstopt. <ul style="list-style-type: none"> ■ Reinig de zeefcombinatie (zie het hoofdstuk “Reiniging en onderhoud”, paragraaf “Zeef reinigen”).
	De afvoerpomp is geblokkeerd. <ul style="list-style-type: none"> ■ Reinig de afvoerpomp (zie het hoofdstuk “Reiniging en onderhoud”, paragraaf “Afvoerpomp reinigen”).
	Er zit een knik in de afvoerslang. <ul style="list-style-type: none"> ■ Haal de knik uit de afvoerslang.
Geurvorming in de spoelruimte	Als er overwegend gebruik wordt gemaakt van programma's met lage temperaturen (< 50 °C), bestaat het gevaar dat zich in de spoelruimte geurtjes, ziektekiemen en aanslag ontwikkelen. <ul style="list-style-type: none"> ■ Laat regelmatig een programma op een hoge temperatuur draaien. Hiermee wordt de ontwikkeling van aanslag en geurtjes voorkomen.

Geluiden

Probleem	Oorzaak en oplossing
Een knallend geluid uit de spoelruimte	Een sproeiarm slaat tegen het serviesgoed aan. <ul style="list-style-type: none"> ■ Open de deur voorzichtig en verplaats het serviesgoed dat de sproeiarm blokkeert.
Een rammelend geluid uit de spoelruimte	Het serviesgoed beweegt in de spoelruimte. <ul style="list-style-type: none"> ■ Open de deur voorzichtig en plaats het serviesgoed steviger in de vaatwasser.
	Er bevindt zich een voorwerp (bijvoorbeeld een scherf) in de afvoerpomp dat er niet hoort. <ul style="list-style-type: none"> ■ Verwijder dit voorwerp uit de afvoerpomp (zie het hoofdstuk “Reiniging en onderhoud”, paragraaf “Afvoerpomp reinigen”).
Knallende geluiden in de waterleiding	Het geluid wordt mogelijk veroorzaakt door de waterleiding ter plaatse of door een waterleiding met een te kleine diameter. <ul style="list-style-type: none"> ■ Dit heeft geen invloed op de werking van de vaatwasser. Neem eventueel contact op met een installateur.

Een tegenvallend afwasresultaat

Probleem	Oorzaak en oplossing
<p>Het serviesgoed is niet schoon.</p>	<p>Het serviesgoed is niet goed geplaatst.</p> <ul style="list-style-type: none"> ■ Neem de aanwijzingen uit het hoofdstuk “Serviesgoed en bestek inruimen” in acht.
	<p>Het programma was niet intensief genoeg.</p> <ul style="list-style-type: none"> ■ Kies een geschikt programma (zie het hoofdstuk “Programma-overzicht”). ■ Activeer de functie “Extra schoon” (zie het hoofdstuk “Instellingen”, paragraaf “Extra schoon”). ■ Activeer de functie “2 keer tussenspoelen” (zie hoofdstuk “Instellingen”, paragraaf “2 keer tussenspoelen”).
	<p>Er is te weinig reinigingsmiddel gedoseerd.</p> <ul style="list-style-type: none"> ■ Gebruik bij de handmatige dosering van reinigingsmiddel meer reinigingsmiddel of schakel over op een ander reinigingsmiddel. ■ Verhoog bij de automatische dosering van reinigingsmiddel (indien beschikbaar) de dosis (zie hoofdstuk “Instellingen”, paragraaf “AutoDos”).
	<p>De sproeiarmen zijn door servies geblokkeerd.</p> <ul style="list-style-type: none"> ■ Verplaats het servies en draai de sproeiarmen een keer met de hand.
	<p>De zeefcombinatie in de spoelruimte is niet schoon of niet goed geplaatst. Als gevolg daarvan kunnen ook de sproeikoppen verstopt zijn.</p> <ul style="list-style-type: none"> ■ Reinig de zeefcombinatie of plaats deze goed. ■ Reinig indien nodig ook de sproeikoppen (zie het hoofdstuk “Reiniging en onderhoud”, paragraaf “Sproeiarmen reinigen”).
<p>Er zitten vlekken op de glazen en het bestek. Glaswerk krijgt een blauwe glans. De aanslag kan worden afgewist.</p>	<p>Er is te veel naspoelmiddel gedoseerd.</p> <ul style="list-style-type: none"> ■ Doseer minder naspoelmiddel (zie het hoofdstuk “Instellingen”, paragraaf “Naspoelmiddel”).

Nuttige tips

Probleem	Oorzaak en oplossing
<p>Het serviesgoed wordt niet droog of er zitten vlekken op glazen en bestek.</p>	<p>Er is te weinig naspoelmiddel gedoseerd of het reservoir is leeg.</p> <ul style="list-style-type: none"> ■ Vul het reservoir, verhoog de dosering naspoelmiddel of neem voortaan een ander naspoelmiddel (zie het hoofdstuk “Eerste ingebruikneming”, paragraaf “Naspoelmiddel”).
	<p>Het serviesgoed is er te vroeg uitgehaald.</p> <ul style="list-style-type: none"> ■ Haal het serviesgoed er later uit (zie het hoofdstuk “Werking”, paragraaf “vaatwasser legen”).
	<p>De drogingsfase van het gekozen programma is te kort voor de hoeveelheid serviesgoed (met name voor kunststof serviesgoed).</p> <ul style="list-style-type: none"> ■ Kies de functie “Extra droog” (zie het hoofdstuk “Instellingen”, paragraaf “Extra droog”).
	<p>U gebruikt combi-tabs die niet goed drogen.</p> <ul style="list-style-type: none"> ■ Neem een ander reinigingsmiddel of doseer naspoelmiddel (zie het hoofdstuk “Eerste ingebruikneming”, paragraaf “Naspoelmiddel”).
<p>De glazen krijgen een bruin-blauwe kleur. De aanslag kan niet worden afgewist.</p>	<p>Het reinigingsmiddel bevat stoffen die zich op de glazen hebben afgezet.</p> <ul style="list-style-type: none"> ■ Ga direct over op een ander reinigingsmiddel.
<p>Glazen worden dof en verkleuren. De aanslag kan niet worden afgewist.</p>	<p>De glazen zijn niet geschikt voor reiniging in de vaatwasser. Het oppervlak is veranderd.</p> <ul style="list-style-type: none"> ■ U kunt hier verder niets aan doen. Koop glazen die wel geschikt zijn voor de vaatwasser.
<p>Er zitten nog theevlekken of lippenstift op het servies.</p>	<p>De temperatuur van het gekozen programma is te laag geweest.</p> <ul style="list-style-type: none"> ■ Kies een programma met een hogere temperatuur.
	<p>De bleekwerking van het reinigingsmiddel is te gering.</p> <ul style="list-style-type: none"> ■ Ga over op een ander reinigingsmiddel.
<p>Er vormt zich een wit laagje op het serviesgoed. Er zit een wit laagje op de glazen en het bestek. De aanslag kan worden afgeveegd.</p>	<p>Er is te weinig naspoelmiddel gedoseerd.</p> <ul style="list-style-type: none"> ■ Doseer meer naspoelmiddel (zie het hoofdstuk “Instellingen”, paragraaf “Naspoelmiddel”).
	<p>Er zit geen zout in het zoutreservoir.</p>

Probleem	Oorzaak en oplossing
	<p>■ Vul het zoutreservoir (zie het hoofdstuk “Eerste ingebruikneming”, paragraaf “Regeneerzout”).</p> <p>De dop van het zoutreservoir is niet goed dichtgedraaid. ■ Zet de dop er recht op en draai deze goed dicht.</p> <p>Er zijn ongeschikte combi-tabs gebruikt. ■ Ga over op een ander reinigingsmiddel. Gebruik eventueel tabs of poedervormig reinigingsmiddel zonder meervoudige werking en doseer daarnaast regeneerzout en naspoelmiddel.</p> <p>U heeft bij het programmeren van de waterhardheid een te lage waarde ingesteld. ■ Stel in de ontharder een hogere waterhardheid in (zie het hoofdstuk “Instellingen”, paragraaf “Waterhardheid”).</p> <p>Er is te veel reinigingsmiddel gedoseerd. ■ Verminder bij de automatische dosering van reinigingsmiddel (indien beschikbaar) de dosis (zie hoofdstuk “Instellingen”, paragraaf “AutoDos”). ■ Activeer de functie “2 keer tussenspoelen” (zie hoofdstuk “Instellingen”, paragraaf “2 keer tussenspoelen”).</p> <p>Er is te weinig reinigingsmiddel met meervoudige werking gedoseerd. De ontharding is onvoldoende. ■ Verhoog bij de automatische dosering van reinigingsmiddel (indien beschikbaar) de dosis (zie hoofdstuk “Instellingen”, paragraaf “AutoDos”). ■ Vul regeneerzout bij.</p>
<p>Kunststof voorwerpen zijn verkleurd.</p>	<p>Dit kan worden veroorzaakt door natuurlijke kleurstoffen in bijvoorbeeld wortels, tomaten en ketchup. De hoeveelheid reinigingsmiddel of de bleekwerking ervan was voor deze kleurstoffen te gering. ■ Gebruik meer reinigingsmiddel (zie hoofdstuk: “Reinigingsmiddel”). Voorwerpen die al verkleurd zijn, krijgen hun oorspronkelijke kleur niet terug.</p>

Nuttige tips

Probleem	Oorzaak en oplossing
Er zitten roestvlekken op het bestek.	<p>Het betreffende bestek is onvoldoende roestbestendig.</p> <ul style="list-style-type: none">■ U kunt hier verder niets aan doen.■ Koop bestek dat geschikt is voor de vaatwasser.
	<p>Nadat er regenererzout is gedoseerd, is geen programma gestart. Er zijn zoutresten in het gewone afwasproces terechtgekomen.</p> <ul style="list-style-type: none">■ Start direct elke keer na het bijvullen van zout en na elke keer dat u het zoutreservoir heeft geopend het programma <i>Zout uitspoelen</i> zonder serviesgoed, zodat eventueel gemorste zoutresten kunnen worden verdund en daarna weggepompt.
	<p>De dop van het zoutreservoir is niet goed dichtgedraaid.</p> <ul style="list-style-type: none">■ Zet de dop er recht op en draai deze goed dicht.

Op www.miele.com/service vindt u informatie over hoe u zelf storingen kunt verhelpen en over Miele onderdelen.

Contact bij storingen

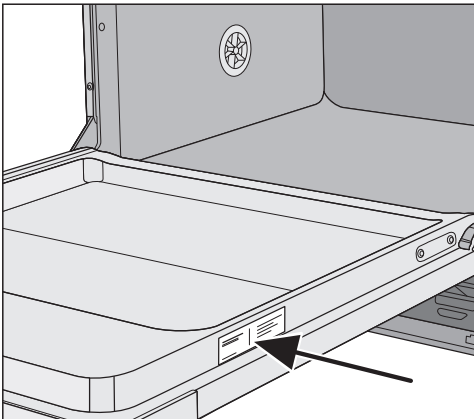
Voor storingen die u niet zelf kunt verhelpen, waarschuwt u uw Miele vakhandelaar of Miele.

Een bezoek van een technicus kunt u online op www.miele.com/service boeken.

De contactgegevens van de afdeling klantcontacten van Miele vindt u achteraan in dit document.

Miele heeft de typeaanduiding en het serienummer nodig (Fabr./SN/Nr.). Beide gegevens vindt u op het typeplaatje.

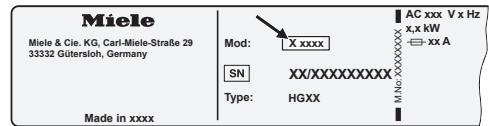
Het typeplaatje vindt u aan de rechterzijde van de deur.



EPREL-databank

Vanaf 1 maart 2021 kunt u de informatie over energie-etikettering en de eisen inzake ecologisch ontwerp in de Europese productendatabank (EPREL) terugvinden. Via de volgende link <https://eprel.ec.europa.eu/> vindt u de productendatabank. Hier wordt u gevraagd om de typeaanduiding in te voeren.

De typeaanduiding vindt u op het typeplaatje.



Garantie

De garantietermijn voor dit apparaat bedraagt 2 jaar.

Voor meer informatie zie de bijgevoegde garantievoorwaarden.

Voor keuringsinstituten

In de brochure “**Instructies voor vergelijkende tests**” vindt u alle vereiste informatie over vergelijkende tests.

U kunt de brochure downloaden op de website van Miele. U vindt de brochure op de pagina van het betreffende vaatwassersmodel bij “Downloads”.

Bij te bestellen accessoires

Voor deze vaatwasser kunt u afwas-, reinigings- en onderhoudsmiddelen en accessoires bestellen.

Al deze producten zijn op Miele apparaten afgestemd.

Deze en vele andere producten kunt u ook via de Miele webshop, Miele of bij uw Miele vakhandelaar bestellen.

Afwasmiddelen

Met uw Miele-vaatwasser hebt u gekozen voor de beste kwaliteit en prestaties. Om altijd optimale resultaten te behalen, is het van belang om de juiste afwasmiddelen te gebruiken. Niet elk in de handel gebruikelijk middel reinigt in elke vaatwasser even goed.

Daarom zijn er vaatwasmiddelen ontwikkeld die speciaal zijn afgestemd op de apparaten van Miele.

PowerDisk

Speciale formule van Miele voor superieure reiniging in Miele-vaatwassers met de automatische dosering van reinigingsmiddel AutoDos.

- Exclusief poedergranulaat van Miele
- met naspoelmiddel- en zoutfunctie
- met beschermingsmiddelen voor zilver en glas
- actieve zuurstof voor een grondige reiniging
- met superenzymen: ook effectief bij spoelen op lage temperaturen

Bij hard water raden we het volledige Miele-systeem aan. PowerDisk, naspoelmiddel en zout zijn op elkaar afgestemd.

Reinigingstabs

- Schitterend schoon, zelfs bij hardnekkige verontreinigingen

- Kunnen verschillende componenten bevatten, zoals naspoelmiddel, zout en glasbeschermer
- Fosfaatvrij – goed voor het milieu
- Hoeven niet te worden uitgepakt dankzij in water op te lossen folie

Poedervormig reinigingsmiddel

- Met actieve zuurstof voor grondige reiniging
- Met enzymen – al effectief bij lage reinigingstemperaturen
- Met glasbeschermer tegen corrosie

Naspoelmiddel

- Laat uw glazen stralen
- Draagt bij aan het droogproces
- Met glasbeschermer tegen corrosie
- Precies en eenvoudig te doseren dankzij speciale sluiting

Regenereerzout

- Beschermt apparaat en serviesgoed tegen kalkaanslag
- Met extra grove korrel

Machine reinigen

Voor uw Miele-apparaat zijn er de reinigings- en onderhoudsmiddelen van Miele.

Machinereiniger

- voor gebruik met het programma Machinereiniging zonder reinigingsmiddel
- effectieve reiniging van de vaatwasser
- verwijdert vetten, bacteriën en daardoor veroorzaakte geurtjes
- garandeert perfecte reinigingsresultaten

Ontkalkingsmiddel

- verwijdert ernstige kalkaanslag
- mild en behoedzaam door natuurlijk citroenzuur

Onderhoudsmiddel

- verwijdert geurtjes, kalk en lichte aanslag
- behoudt de elasticiteit van de dichtingen en zorgt ervoor dat ze niet poreus worden

Freshener


- neutraliseert onaangename geurtjes
- verse en aangename geur van groene thee
- gemakkelijk aan het rek te bevestigen
- voldoende voor 60 spoelgangen

Installatie

Het waterbeveiligingssysteem van Miele


Miele garandeert dat het Miele waterbeveiligingssysteem (Waterproof system) bij een juiste installatie een uitgebreide bescherming biedt tegen waterschade door de vaatwasser.

Watertoevoer

 Risico voor de gezondheid door spoelwater.

Het water in de vaatwasser is geen drinkwater.

Drink geen water uit de vaatwasser.

 Er bestaat een risico voor de gezondheid en op mogelijke schade doordat verontreinigd water in het apparaat loopt.

De kwaliteit van het instromende water moet voldoen aan de voorgescreven drinkwaterkwaliteit in het land waar de vaatwasser wordt gebruikt.

Sluit de vaatwasser aan op drinkwater.

De vaatwasser mag worden aangesloten op koud of warm water tot max. 60 °C. Bij energiezuinige bereiding van warm water, bijv. door zonne-energie met circulatieleiding, adviseren wij het apparaat op warm water aan te sluiten. Zo bespaart u tijd en energiekosten. Er wordt dan in alle programma's warm water gebruikt.

Voor het gebruik van het programma Solar Spaar (indien aanwezig) is een warmwateraansluiting van minimaal 45 °C en maximaal 60 °C (temperatuur van het instromende water) noodzakelijk.


Hoe hoger de temperatuur van het instromende water, hoe beter het reinigings- en droogresultaat.


De toevoerslang is ca. 1,5 m lang. Via een Miele vakhandelaar of Miele is een 1,5 m lange, flexibele metalen slang (drukbestendig tot 14.000 kPa/140 bar) verkrijgbaar.

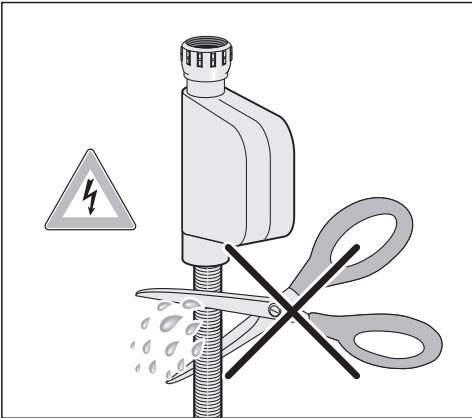
Voor de aansluiting is een kraan met $\frac{3}{4}$ "-schroefkoppeling noodzakelijk.


Wanneer er geen kraan aanwezig is, mag de vaatwasser alleen door een erkend installateur op een drinkwaterleiding worden aangesloten.

De waterdruk moet tussen 50 en 1.000 kPa zijn. Als de waterdruk hoger is, moet er een drukreducerventiel worden ingebouwd.

 Schade door uitstromend water.
De schroefkoppeling staat onder druk van de waterleiding en wegstromend water kan schade veroorzaken. Controleer daarom of de aansluiting lekt. Draai de kraan hiervoor langzaam open. Corrigeer zo nodig de positie van de dichting en de schroefkoppeling.

 Schade door overdruk.
Een tijdelijk verhoogde waterdruk kan onderdelen van de vaatwasser beschadigen. Gebruik de vaatwasser alleen als deze op een volledig ontluicht leidingnet is aangesloten.



 Gevaar voor elektrische schok door netspanning.
In de toevoerslang bevinden zich onderdelen die onder spanning staan. De toevoerslang mag niet worden ingekort of beschadigd raken (zie afbeelding).

Installatie

Waterafvoer

In de afvoer van de vaatwasser bevindt zich een terugslagklep, zodat er geen vuil water via de afvoerslang in het apparaat terug kan stromen.

De vaatwasser is voorzien van een flexibele afvoerslang van ca. 1,5 m (diameter 22 mm binnenwerks).

De slang kan met een verbindingstuk en nog een slang worden verlengd. De afvoerslang mag maximaal 4 m lang zijn en een opvoerhoogte van 1 m niet overschrijden.

Voor de aansluiting van de slang op het afvoersysteem ter plaatse gebruikt u de meegeleverde slangklem (zie montage-schema).

De slang kan naar rechts of links worden aangelegd.

Het aansluitstuk ter plaatse voor de afvoerslang kan geschikt zijn voor slangen van verschillende diameters. Wanneer het aansluitstuk te ver in de afvoerslang steekt, moet het aansluitstuk korter worden gemaakt. Gebeurt dat niet, dan kan de afvoerslang verstopt raken.

De afvoerslang mag niet worden ingekort.

Leg de afvoerslang zonder knikken en zonder dat er druk- of trekkrachten op worden uitgeoefend.



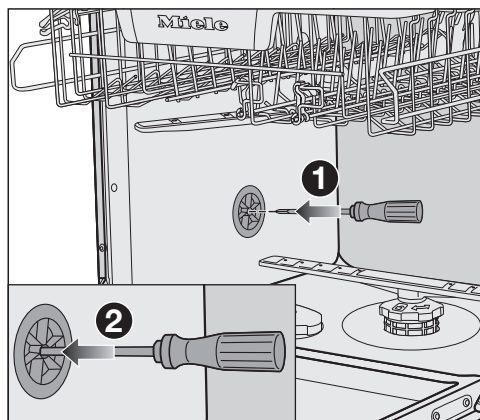
Schade doordat er water lekt. Weglopend condenswater kan schade veroorzaken.

Controleer na de ingebruikneming van het apparaat of de waterafvoer niet lek is.

Waterafvoer beluchten

Wanneer de waterafvoeraansluiting ter plaatse lager ligt dan de geleiding voor de wieltjes van het onderrek in de deur, moet de waterafvoer worden belucht. Anders kan het water tijdens een programma door zuighevelwerking uit de speelruimte stromen.

- Doe de deur van de vaatwasser helemaal open.




- Trek het onderrek naar buiten.
- Steek een schroevendraaier in de middelste opening van de beluchtingsklep in de linkerwand van de speelruimte ①.
- Duw de schroevendraaier verder in de opening en prik door het achterliggende membraan ②.

De beluchtingsopening voor de waterafvoer is nu open.

Elektrische aansluiting

De vaatwasser is standaard voorzien van een aansluitkabel met stekker met randaarde, geschikt voor aansluiting op een stopcontact met randaarde.


Plaats de vaatwasser zo, dat het stopcontact goed bereikbaar is. Indien het stopcontact niet vrij toegankelijk is, zorg dan dat er voor elke pool een werkschakelaar aanwezig is.

 Brandgevaar bij oververhitting.

Het gebruik van de vaatwasser met verdeelstekkers en verlengsnoeren kan tot overbelasting van de kabels leiden.

Gebruik daarom om veiligheidsredenen geen verdeelstekkers en verlengsnoeren.

De elektrische installatie moet conform VDE 0100 zijn uitgevoerd.

Om veiligheidsredenen raden we aan om een aardlekschakelaar (RCD) te gebruiken van het type  in de huisinstallatie waarin u de vaatwasser installeert.

Een beschadigde aansluitkabel mag alleen door een speciale aansluitkabel van hetzelfde type worden vervangen (verkrijgbaar bij Miele). Om veiligheidsredenen mag dit alleen door een door Miele geautoriseerde vakman/-vrouw of een technicus van Miele worden gedaan.

Op het typeplaatje en in de gebruiksaanwijzing staat informatie over het nominale verbruik en de bijbehorende zekering. Vergelijk deze informatie met de gegevens van de elektriciteitsaansluiting ter plaatse.

Raadpleeg bij twijfel een electricien.

Tijdelijk of doorlopend gebruik van een autonome of niet-netsynchrone energievoorziening (zoals microgrids, back-upsystemen) is mogelijk. Voorwaarde voor het gebruik is dat de energievoorziening voldoet aan de bepalingen van EN 50160 of een vergelijkbare standaard. De veiligheidsvoorzieningen van de huisinstallatie en dit Miele product moeten ook werken bij gebruik van een microgrid of een niet-netsynchrone energievoorziening of de veiligheidsvoorzieningen in de energievoorziening moeten door gelijkwaardige voorzieningen worden vervangen. Zoals bijvoorbeeld beschreven in de laatste publicatie van de NEN 1010.

Technische gegevens

Technische gegevens

Model vaatwasser	normaal	XXL
Hoogte	80,5 cm (verstelbaar +6,5 cm)	84,5 cm (verstelbaar +6,5 cm)
Hoogte van de inbouwnis	vanaf 80,5 cm (+6,5 cm)	vanaf 84,5 cm (+6,5 cm)
Breedte	59,8 cm	59,8 cm
Breedte van de inbouwnis	60 cm	60 cm
Diepte	55 cm	55 cm
Gewicht	max. 47 kg	max. 54 kg
Spanning	zie het typeplaatje	
Aansluitwaarde	zie het typeplaatje	
Zekering	zie het typeplaatje	
Keurmerken	zie het typeplaatje	
Waterdruk	50–1.000 kPa (0,5–10 bar)	50–1.000 kPa (0,5–10 bar)
Warmwateraansluiting	tot max. 60 °C	tot max. 60 °C
Opvoerhoogte	max. 1 m	max. 1 m
Afpomplengte	max. 4 m	max. 4 m
Aansluitkabel	ca. 1,7 m	ca. 1,7 m
Capaciteit	13/14 standaardcouverts*	13/14 standaardcouverts*

* Afhankelijk van het model

Technische gegevens

Model vaatwasser	normaal	XXL
Uit-stand	maximaal 0,50 W*	
Stand-bystand	maximaal 0,50 W*	
Voorprogrammering	maximaal 4,00 W*	
Netwerkgebonden stand-by	maximaal 2,00 W*	
Frequentieband van de wifi-module	2,4000–2,4835 GHz	
Maximaal zendvermogen van de wifi-module	< 100 mW	

*Zie het productinformatieblad voor de nauwkeurige waarden

Conformiteitsverklaring

Hiermee verklaart Miele, dat deze vaatwasser voldoet aan richtlijn 2014/53/EU.

U kunt de volledige tekst van deze EU-conformiteitsverklaring op de volgende internetadressen vinden:

- www.miele.nl Downloads
- Service, informatie opvragen, gebruiksaanwijzingen, op <https://miele.nl/gebruiksaanwijzingen> door de productnaam of het serienummer in te voeren

**Plan nu zelf een serviceafspraak via www.miele.nl.
Snel en gemakkelijk.**

Bezoek op **www.miele.nl** ook de Miele webshop voor een compleet overzicht van alle accessoires, toebehoren en reinigings- en onderhoudsproducten voor uw Miele apparaat.

U kunt ook bellen met onze afdeling Klantcontacten, bereikbaar via telefoonnummer (0347) 37 88 88.

**Miele Nederland B.V.
Postbus 166
4130 ED VIANEN
(0347) 37 88 88**

**Bezoek het Miele Experience Center:
De Limiet 2
4131 NR VIANEN**

nv Miele België
Z.5 Mollem 480
1730 Mollem (Asse)

Herstellingen aan huis en andere inlichtingen: 02/451.16.16 (Ma.-Vr. 8u-17u)
E-mail: contact@miele-support.be
Internet: www.miele.be

**Maak een afspraak in het Miele Experience Center
in Brussel, Mollem, Antwerpen of Hasselt**
<https://www.miele.be/nl/c/miele-belgie-200.htm>

Duitsland - Miele & Cie. KG, Carl-Miele-Straße 29, 33332 Gütersloh

G 7783, G 7788, G 7790, G 7795

nl-NL

M.-Nr. 12 782 840 / 00