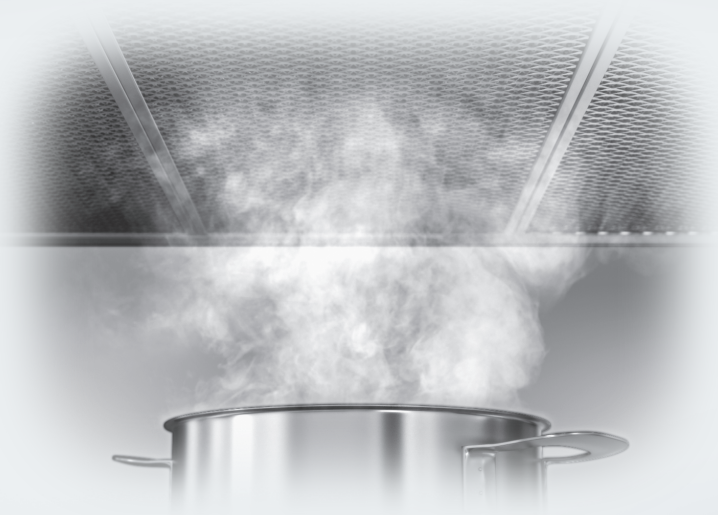


Bruks- og monteringsanvisning Benkeventilator



Bruks- og monteringsanvisningen **må** leses før oppstilling – installasjon – igangsetting. Da beskytter du deg mot person- og materiellskade.

Innhold

Sikkerhetsregler og advarsler	4
Bærekraft og miljøvern	11
Oversikt	12
Oversikt ventilator	12
Komponenter	13
Fettfilter og paneler	13
Luktfilter	13
Platetoppbelysning.....	13
Stemningsbelysning	14
Funksjoner	14
Effekttrinn for vifte	14
Etterløpsfunksjon.....	14
Redusert avtrekkshøyde	15
Driftstimeteller	15
Nettverkstilkobling.....	15
Con@ctivity som kan læres opp	16
Powermanagement	16
Igangsetting	17
Valg av utluftnings- eller omluft drift	17
Nettverkstilkobling	18
Forutsetninger for nettverkstilkobling	18
Utføre Scan & Connect	18
Avlogging av WiFi og fjernkontroll	18
Opprettelse av Con@ctivity	19
Aktivere Con@ctivity 3.0 via WiFi-nettverket.....	19
Aktivere Con@ctivity 3.0 via en direkte WiFi-tilkobling	19
Pålogging av fjernkontrollen	20
Avlogging av fjernkontroll.....	20
Betjening	21
Innkobling av viften	21
Valg av effekttrinn.....	21
Valg av etterløpstid.....	21
Utkobling av viften.....	21
Etterløp i Plug & Play-drift.....	21
Slå på platetoppbelysningen.....	22
Dimme platetoppbelysningen	22
Utkobling av platetoppbelysningen	22
Slå på/av stemningsbelysningen	22
Slå stemningsmodus på/av.....	22
Kjør ned dampskjermen.....	23
Lage mat med Con@ctivity	23

Deaktivere Con@ctivity midlertidig	24
Tilpasse innstillinger	25
Intervaller for driftstimetelleren for fettfiltrene	25
Intervaller for driftstimetelleren for luftfiltrene	25
Aktivering/deaktivering av Powermanagement	26
Redusere avtrekkshøyden	27
Tips for energisparing	28
Rengjøring og stell	29
Kabinett	29
Fettfiltre og panel for kantventilasjon	29
Ta ut panelet	31
Rengjøring av oppsamlingskar	31
Sett inn panelet	32
Nullstilling av driftstimeteller for fettfilter	32
Bytte fettfilter	32
Luftfiltre	33
Nullstilling av driftstimetelleren for luftfilteret	33
Kassering av luftfilter	33
Regenererbare luftfiltre	33
Kundeservice	34
Kontakt ved feil	34
Typeskiltets plassering	34
Garanti	34
Opphavsretter og lisenser	34
Installasjon	35
Før installasjon	35
Installasjonsmaterieell	35
Produktmål	36
Innbyggingsmål	37
Tette igjen fuger	43
Monteringseksempler	44
Utluftningsrør	45
Tilbakeslagsklaff	45
Elektrotilkobling	46
Tekniske data	47
Ekstrautstyr for omluftsdrift	47
Samsvarserklæring	47

Sikkerhetsregler og advarsler

Denne ventilatoren oppfyller de påbudte sikkerhetskravene. Bruk som ikke er forskriftsmessig, kan imidlertid føre til skader på personer og gjenstander.

Les bruks- og monteringsanvisningen nøye før du tar i bruk ventilatoren. Den gir viktige opplysninger om montering, sikkerhet, bruk og vedlikehold. På denne måten beskytter du deg selv og unngår skader på ventilatoren.

I henhold til internasjonal standard IEC 60335-1 ber Miele uttrykkelig om at kapittelet om installasjon av ventilatoren samt sikkerhetshenvisninger og advarsler må leses nøye og følges.

Miele kan ikke gjøres ansvarlig for skader som skyldes at disse henvisningene ikke blir fulgt.

Ta vare på bruks- og monteringsanvisningen og gi den videre til en eventuell senere eier.

Forskriftsmessig bruk

- ▶ Denne ventilatoren skal ikke brukes utendørs.
- ▶ Ventilatoren skal kun brukes innenfor rammen av hva som er vanlig innen husholdning, til oppsuging og rensing av matos og damp som oppstår ved tilberedning av mat. Annen bruk er ikke tillatt.
- ▶ Personer, som på grunn av sin psykiske eller fysiske tilstand eller på grunn av sin uerfarenhet eller uvitenhet ikke er i stand til å betjene ventilatoren på en sikker måte, må ikke betjene den uten tilsyn. De får kun bruke ventilatoren uten tilsyn, dersom betjeningen er forklart slik, at de kan bruke ventilatoren på en sikker måte. De må kunne se og forstå mulige farer ved feil betjening.

Barn i husholdningen

- ▶ Barn under 8 år må holdes vekk fra ventilatoren, med mindre de er under konstant tilsyn.
- ▶ Barn over 8 år, får bare betjene ventilatoren uten tilsyn, dersom ventilatorens funksjon er forklart slik at de kan betjene den på en sikker måte. Barn må kunne se og forstå mulige farer ved feil betjening.
- ▶ Barn må ikke rengjøre eller vedlikeholde ventilatoren uten tilsyn.
- ▶ Hold øye med barn som befinner seg i nærheten av ventilatoren. Ikke la barn leke med ventilatoren.

► Fare for kvelning. Hvis barn leker med forpakkingsmaterialer, kan de vikle seg inn i f.eks. folie eller trekke den over hodet og kveles. Hold forpakkingsmaterialene vekk fra barn.

Teknisk sikkerhet

► Ved ukyndig utført installasjon, vedlikehold eller reparasjoner, kan det oppstå betydelig fare for brukeren, som produsenten ikke er ansvarlig for. Installasjons- og vedlikeholdsarbeider eller reparasjoner skal bare utføres av fagfolk som er autorisert av Miele.

► Skader på ventilatoren kan utsette brukeren for fare. Kontroller at ventilatoren ikke har synlige skader. En skadet ventilator må ikke tas i bruk.

► Sikkerheten for ventilatorens elektriske anlegg garanteres kun hvis den kobles til et forskriftsmessig installert jordingssystem. Det er meget viktig at denne grunnleggende sikkerhetsforutsetningen er i orden. I tvilstilfelle bør en fagmann kontrollere elektroinstallasjonen.

► Midlertidig eller permanent drift på et selvforsynt energiforsynings-system eller et energiforsyningsystem som ikke er synkronisert med strømforsyningen (som f.eks. øynettverk, backup-systemer), er mulig. Forutsetning for drift er at energiforsyningsystemet overholder retningslinjene i NEK EN 50160 eller tilsvarende.

Funksjon og drift av sikkerhetstiltakene i husinstallasjonen og i dette produktet fra Miele må også sikres ved drift av øynettverk, eller ved drift som ikke er synkronisert med strømforsyningen, eventuelt erstattes av likeverdige tiltak i installasjonen. Eksempelvis som beskrevet i den aktuelle publiseringen av NEK EN 5272-2 / VDE-AR-E 2510-2.

► Tilkoblingsdataene (frekvens og spenning) på ventilatorens typeskilt må stemme overens med dataene for el-nettet, slik at det ikke oppstår skader på ventilatoren.

Sammenlign tilkoblingsdataene før tilkobling. Spør elektrofagfolk hvis du er i tvil.

► Flerveis-stikkontakt eller skjøtekabler gir ikke nødvendig sikkerhet for ventilatoren (brannfare). De må ikke brukes for å koble ventilatoren til el-nettet.

► Ventilatoren skal kun brukes når den er montert, slik at sikker funksjon er garantert.

► Denne ventilatoren skal ikke brukes på ikke-stasjonære oppstillingssteder (f.eks. skip).

Sikkerhetsregler og advarsler

▶ Hvis strømførende deler blir berørt og den elektriske og mekaniske konstruksjonen forandret, utsettes du for fare og det kan oppstå funksjonsfeil på ventilatoren.

Åpne bare kabinettet så mye som angitt for montering og rengjøring. Du må aldri åpne andre deler av kabinettet.

▶ Hvis ventilatoren ikke repareres av servicefolk som er autorisert av Miele, tapes krav i forbindelse med garanti.

▶ En skadet tilkoblingsledning skal av sikkerhetsgrunner kun skiftes ut av kvalifiserte fagfolk.

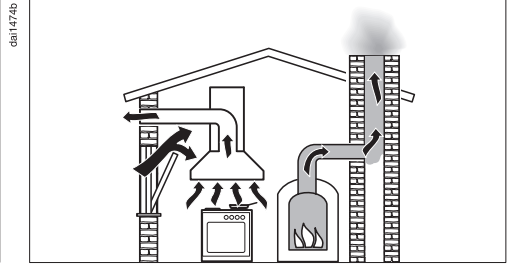
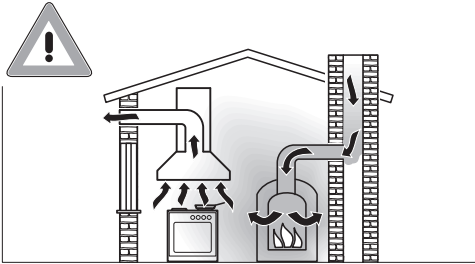
▶ LED-belysningen er fastmontert. Av sikkerhetsgrunner skal den kun skiftes ut av fagfolk som er autorisert av Miele eller av Miele's serviceavdeling.

▶ Ved installasjons- og vedlikeholdsarbeider samt reparasjoner, må ventilatoren kobles fra el-nettet. Ventilatoren er kun koblet fra el-nettet, når

- sikringene i elektroinstallasjonen er koblet ut, eller
- skrusikringene i elektroinstallasjonen er skrudd helt ut, eller
- støpselet (hvis ventilatoren har støpsel) er trukket ut av stikkontakten. Ikke dra i ledningen, men ta tak i støpselet for å trekke det ut.

Sikkerhetsregler og advarsler

Bruk av ventilatoren samtidig med et ildsted som er avhengig av romluften



⚠ Fare for forgiftning pga. forbrenningsgasser.

Det må utvises stor forsiktighet når ventilatoren er i bruk samtidig med et ildsted, som er avhengig av luften i det samme rommet eller samme ventilasjonsforbindelse.

Romluftavhengige ildsteder tar luften de trenger til forbrenningen fra oppstillingsrommet, og avgassene føres ut i friluft via et avgassanlegg (f.eks. pipe). Dette kan f.eks. være gass-, olje-, ved eller kull-drevet varmeapparat, gjennomstrømningsovn, varmtvannsbereder, kokefelt eller stekeovner.

Ventilatoren tar luft fra kjøkkenet og tilstøtende rom. Dette gjelder for følgende funksjoner:

- utluftningsdrift
- utluftningsdrift med ekstern vifte utenfor rommet.

Uten tilstrekkelig lufttilførsel oppstår det et undertrykk. Ildstedet får da for lite lufttilførsel. Dette forhindrer forbrenningen.

Giftige forbrenningsgasser kan komme ut fra pipen eller avtrekksjakten og inn i rommene i huset.

Livsfare.

Sikkerhetsregler og advarsler

For å oppnå trygg drift når ventilatoren brukes samtidig med et ildsted som er avhengig av luften i det samme rommet eller samme ventilasjonsforbindelse, må det være et undertrykk på maksimum 4 Pa (0,04 mbar). Da unngås tilbakesuging av avgasser fra ildstedet. Dette kan oppnås hvis det kan strømme nødvendig luft til forbrenningen gjennom åpninger som ikke kan stenges, f.eks. dører, vinduer. Det er viktig at arealet for tilstrømningsåpningen er stort nok. En veggjenomføring for luftinntak/avtrekk alene sikrer vanligvis ikke tilstrekkelig lufttilførsel.

Ta alltid hensyn til boligens samlede ventilasjonsforhold ved vurderingen. Be om råd hos det lokale brannvesenet eller hos feieren. Hvis ventilatoren brukes med omluftsdrift, og luften føres tilbake til kjøkkenet, er samtidig drift av et ildsted som er avhengig av romluften ufarlig.

Forskriftsmessig bruk

▶ Klemfare! Hold hendene unna bevegelsesområdet til damp-skjermen når den kjøres ut og inn.

▶ Det er brannfare ved åpen flamme.

Du må aldri lage mat med åpen flamme under ventilatoren. Derfor er det f.eks. forbudt å flambere og grille med åpen flamme. Når ventilatoren er i bruk, trekkes flammene inn i filteret. Avleiret fett kan antenne.

▶ Kondensvann kan føre til korrosjonsskader på ventilatoren. Slå alltid på ventilatoren når du bruker en kokesone, slik at det ikke kan samle seg kondensvann.

▶ Overopphetet olje og fett kan selvantennes og sette fyr på ventilatoren.

Hold øye med gryter, panner og frityrapparater når du bruker olje og fett. Også grilling på elektrisk grill må skje under stadig tilsyn.

▶ Fett- og smussavleiringer påvirker ventilatorens funksjon. Bruk aldri ventilatoren uten fettfiltere, for å sikre at matosen blir skikkelig renset.

▶ Vær oppmerksom på at ventilatoren kan blir svært varm når du lager mat, pga. varmen som stiger opp. Ikke berør kabinetet og fettfilterene før ventilatoren er avkjølt.

Forskriftsmessig installasjon

- ▶ Sjekk informasjonen fra produsenten av platetoppen for å finne ut om den kan brukes i kombinasjon med en ventilator.
- ▶ Benkeventilatoren skal ikke monteres ved siden av ildsteder med fast brennstoff.
- ▶ Ventilatoren skal ikke brukes i kombinasjon med en gasstopp.
- ▶ For feste av benkeventilatoren, følg anvisningene i kapittel «Installasjon».
- ▶ Deler kan ha skarpe kanter og føre til skader. Bruk hansker i skjærefast materiale ved montering.
- ▶ Bruk bare rør eller slanger av brannsikkert materiale til utluftningsrøret. Disse kan kjøpes i faghandelen eller i Miele's deleavdeling.
- ▶ Utluftningen må ikke føres til en røyk- eller avgasspipe som er i drift, eller til en sjakt fra rom med ildsteder.
- ▶ Følg brannforskriftene hvis utluftningen skal føres til en røyk- eller avgasspipe som ikke er i bruk.

Rengjøring og stell

- ▶ Det er fare for brann, dersom rengjøringen ikke foretas iht. angivel-sene i denne bruksanvisningen.
- ▶ Dampen fra en damprenser kan trenge inn til strømførende deler og forårsake en kortslutning. Bruk aldri damprenser til rengjøring av ventilatoren.

Sikkerhetsregler og advarsler

Tilbehør og reservedeler

- ▶ Bruk bare originalt tilbehør fra Miele. Hvis andre deler monteres, tapes krav i forbindelse med garanti og/eller produktansvar.
- ▶ Defekte deler må bare skiftes ut med originale Miele-reservedeler. Bare for disse delene kan vi garantere at de sikkerhetskravene vi stiller til våre produkter blir oppfylt.
- ▶ Miele gir opp til 15 år, men minst 10 år leveringsgaranti for viktige reservedeler etter endt produksjon av din ventilator.

Retur og gjenvinning av emballasjen

Emballasjen benyttes til håndtering og beskytter produktet mot transport-skader. Emballasjematerialene er valgt med sikte på miljøvennlighet og avfalls-behandling og kan derfor generelt gjen-vinnes.

Gjenvinning av emballasjen til material-kretsløpet medfører besparelser av råstoffer. Benytt deg av materialspesifikke gjenvinningsstasjoner og returmog-ligheter. Miele-forhandleren tar transport-emballasjen i retur.

Retur og gjenvinning av det gamle produktet

Elektriske og elektroniske produkter inneholder ofte verdifulle materialer. De inneholder imidlertid også skadelige stoffer, blandinger og komponenter, som har vært nødvendige for produktets funksjon og sikkerhet. I restavfallet eller ved feil behandling kan disse stoffene være helseskadelige og skade miljøet. Kast derfor aldri produktene som restav-fall.



Benytt i stedet de offentlige retur-punktene for innlevering og gjenvinning av slike produkter. Produktene kan leveres gratis til kommunale gjenvinningsstasjoner, forhandlere av til-svarende produkter eller til Miele. For mer informasjon, se www.miele.no. Du er selv juridisk ansvarlig for å slette per-sonlige data som måtte befinne seg i de gamle produktene. Du er rettslig forplik-tet til å ta ut gamle batterier, akkumu-latorer og lamper som ikke sitter fast i produktet, og som kan tas ut uten at de blir ødelagt. Ta dem med til et egnet returpunkt, der de kan leveres gratis. Sørg for at produktet oppbevares util-gjengelig for barn til det kjøres bort.

- ① Betjeningselementer
- ② Stemningsbelysning
- ③ Dampskjerm som kan kjøres opp/ ned
- ④ Platetoppbelysning
- ⑤ Panel for kantventilasjon
- ⑥ Oppsamlingskar
- ⑦ Luktfilter
Engangs- eller regenererbare luktfilter (valgfritt tilbehør for omluftsdrift)
- ⑧ Fettfilter
- ⑨ Utluftningsstuss
- ⑩ Sensortast for å slå på og av ventilatoren
- ⑪ Sensortaster for å slå på og av viften og for innstilling av vifteeffekten
- ⑫ Sensortast for etterløpsfunksjonen
- ⑬ Sensortast for driftstimetelleren til fettfiltrene
- ⑭ Sensortast for driftstimetelleren til luktfiltrene
- ⑮ Sensortast for inn- og utkobling av stemningsbelysningen
- ⑯ Sensortaste for inn- og utkobling samt dimming av platetoppbelysningen
- ⑰ Sensortaster for valg og visning av belysningstrinn

Komponenter

Fettfilter og paneler

Panelet for kantventilasjon og de gjenbrukbare metallfettfiltrene i ventilatoren opptar de faste bestanddelene i matosen (fett, støv osv.) og forhindrer at ventilatoren blir skitten.

Brannfare

Et fettfilter fullt av fett er brannfarlig. Rengjør fettfiltrene med jevne mellomrom.

Veldig skitne fettfiltre reduserer oppsugningsevnen og fører til at både ventilatoren og kjøkkenet blir svært skittent.

Luktfilter

Ved omluftsdrift og omluftsdrift Plug & Play må det, i tillegg til fettfiltrene, settes inn 2 luktfilter. Disse binder luktstoffer som oppstår under matlagingen.

Luktfilter kan kjøpes som tilbehør. Det finnes luktfilter som må skiftes etter at bruksperioden er utløpt, og luktfilter som kan regenereres.

Platetoppbelysning

Platetoppbelysningen kan slås på eller av og dimmes uavhengig av viften.

Oversikt

Stemningsbelysning

Stemningsbelysningen gir et behagelig lys.

Du kan når som helst slå på stemningsbelysningen mens ventilatoren er i bruk.

Stemningsmodus

Hvis du bruker stemningsbelysningen uten å slå på viften og platetoppbelysningen, kjøres dampskjermen ca. 2 cm opp i stemningsposisjon.

Funksjoner

Utluftningsdrift

Ventilatoren suger inn matosen. Luften blir ført og renses via panelet for kantventilasjon og gjennom fettfiltrene. Deretter føres luften ut.

Omluftsdrift

(ombyggingssett og luktfiler som ekstrautstyr).

Luften som suges inn blir renses gjennom panelet for kantventilasjon og fettfilteret, og i tillegg gjennom et luktfiler. Til slutt blir luften ført tilbake til kjøkkenet.

Ved omluftsdrift anbefaler vi at luften føres gjennom et utluftningsrør, f.eks. i sokkelforblendingen på kjøkkenet.

Omluftsdrift Plug&Play

Dersom monteringsrommet ikke er tilstrekkelig stort nok for et utluftningsrør, kan luften også føres inn i sokkelen under kjøkkenmøblene i Plug&Play-drift. Se mer om dette i kapittelet «Installasjon».

Ventilasjon på kjøkkenet

Sørg for at kjøkkenet er godt ventilert når ventilatoren er i drift.

I utluftningsdrift forbedres ventilatorens effektivitet av den innkommende luften.

I omluftsdrift forblir fuktigheten, som produseres under tilberedningen, på kjøkkenet. Ventilasjon bidrar til å lede bort fuktighet.

Effekttrinn for vifte

For lett til kraftig lukt- eller varmeutvikling, kan du velge mellom effekttrinnene **1** til **3**.

Øk effekttrinn i takt med økende lukt- eller varmeutvikling.

Ved forbigående sterk lukt- eller varmeutvikling, f.eks. ved bruning, kan du bruke både boostertrinn **B** og **B**.

Booster-trinnene kobles automatisk tilbake etter et par minutter.

Etterløpsfunksjon

Etterløpsfunksjonen sørger for at ventilatoren kobles automatisk ut etter en forvalgt tid.

Da renses kjøkkenluften for gjenværende matos og lukt etter bruk. Man unngår ubehagelig lukt fra rester i ventilatoren.


Redusert avtrekkshøyde


Hvis du velger redusert avtrekkshøyde i innstillingene, vil dampskjermen bare kjøres ca. 10 cm opp når viften eller plattetoppbelysningen er slått på.

- Hvis du bruker panner eller lave gryter eller lager mat med gryter som har et damputløp på siden av lokket, vil den reduserte avtrekkshøyden optimalisere avtrekket.
- Den reduserte avtrekkshøyden gir uhindret sikt til plattetoppen bakfra når den er installert på en kjøkkenøy.

Driftstimeteller

Ventilatoren lagrer tiden den er i drift.

Når fettfiltersymbolet  lyser, må fettfilteret rengjøres.

Når luftfiltersymbolet  lyser, må du skifte ut eller regenerere luftfilteret, hvis det kan regenereres.

Du kan stille inn intervallene for driftstimetelleren iht. dine matlagingsrutiner.

Deaktiver driftstimetelleren for luftfilteret hvis du bruker ventilatoren i utluftningsdrift.

Nettverkstilkobling

Ventilatoren din er utstyrt med en integrert WiFi-modul. Med WiFi-modulen kan du opprette en nettverksforbindelse til hjemmenettverket ditt og bruke Miele Appen på en mobil enhet.

Når ventilatoren først er koblet til via WiFi, gjenopprettes forbindelsen automatisk hver gang du slår den på igjen.

Forsikre deg om at signalet fra WiFi-nettverket er tilstrekkelig sterkt på stedet der ventilatoren er installert.

Ved å integrere ventilatoren i WiFi-nettverket ditt økes energiforbruket, selv når ventilatoren er slått av.

Smart Extras via Miele App*

Nettverkstilkobling via Miele App gir deg tilgang til mange Smart Extras, inkludert:

- Vise statusinformasjon
- Bruke flere nyttige funksjoner
- Holde ventilatoren oppdatert med den nyeste Miele-utviklingen via programvareoppdateringer.

Du finner mer informasjon om Smart Extras på Mieles nettside, i Apple App Store® eller i Google Play Store™.

* Ekstra digitalt tilbud fra Miele & Cie. KG. Utvalget av funksjoner kan variere avhengig av modell og land. Du må godta de generelle vilkårene og betingelsene og personvern-erklæringen for Miele's digitale produkter og tjenester i Miele Appen. Miele forbeholder seg retten til å endre eller avvikle de digitale tilbudene når som helst.

Oversikt

Con@ctivity som kan læres opp

Ventilatoren betjenes automatisk med Con@ctivity-funksjonen, avhengig av platetoppen. Forutsetningen er at ventilator og platetopp fra Miele er koblet til et WiFi-hjemmenettverk eller har direkte WiFi-tilkobling.

Du kan betjene ventilatoren manuelt når som helst, selv under automatisk drift.

Hvis du regelmessig f.eks. velger et høyere effektnivå, tilpasser den automatiske driften seg til din atferd (Miele Con@ctivity Plus).

Powermanagement

Ventilatoren har et Powermanagement-system. Powermanagement bidrar til energibesparelse. Det sørger for at vifteeffekten reduseres automatisk og belysningen slås av.

- Det andre boostertrinnet kobles tilbake til det første boostertrinnet etter 2 minutter (selv om Powermanagement er deaktivert).


Det første Booster-trinnet bytter automatisk tilbake til trinn **3** etter 5 minutter.

- Når viften er innstilt på trinn 3, 2 eller 1 reduseres viftetrinnet automatisk med ett trinn etter 2 timer. Deretter slås viften av trinnvis i intervaller på 30-minutter.
- Den innstilte platetoppbelysningen kobles automatisk ut etter 12 timer.

Valg av utluftnings- eller om-luftsdrift

Ventilatoren er egnet for både utluftnings- og omluftsdrift. Effekten på viften tilpasses valgt funksjon. Omluftsdrift er satt som standardinnstilling. Ventilatoren må omstilles for utluftningsdrift.


Omstillingen til utluftningsdrift gjøres ved å deaktivere driftstimetelleren for luktfilteret (-filtrene).

- Berør på/av-tasten når dampskjermen er kjørt inn .


Alle symboler lyser med redusert lysstyrke.

- Hold tasten etterløp ⁵  inne til symbolene fettfilter  og luktfilter  lyser.

- Berør symbolet luktfilter .

Luktfiltersymbolet  og en indikator for vifteeffekten blinker.

- Berør tasten **B**.


- Bekreft prosessen med luktfilter-tasten .

Alle kontrolllampene slukker.

Utluftningsdrift er stilt inn.



Hvis du ikke bekrefter i løpet av 4 minutter, beholdes den gamle innstillingen.

Aktivering/deaktivering av Plug & Play

- Berør på/av-tasten .

Alle symboler lyser med redusert lysstyrke.

- Hold tasten etterløp ⁵  inne.

Etter noen sekunder lyser symbolene fettfilter  og luktfilter , etter ytterligere 7 sekunder lyser indikatoren **1** for vifteeffekt.

- Berør deretter følgende taster etter hverandre:

- tasten **1**,

- belysningstasten  og så

- belysningstasten  igjen.

Når Plug & Play er deaktivert, blinker indikatorene **1** og **3**.

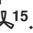
Når den er aktivert, lyser indikatorene **1** og **3** konstant.

- Berør tasten **B** for å aktivere.

Indikatorene **1** og **3** lyser konstant.

- Trykk på tasten **1** for å deaktivere.

Indikatorene **1** og **3** blinker.

- Bekreft prosessen med etterløps-tasten ⁵ .

Alle lampene slukker.

Igangsetting

Nettverkstilkobling

Forutsetninger for nettverkstilkobling

Vær oppmerksom på følgende krav til nettverkstilkobling:

1. Et hjemmenettverk er tilgjengelig på oppstillingsstedet.
Ha WiFi-passordet klart.
2. Miele Appen er tilgjengelig på en mobil enhet.
3. Du har en brukerkonto i Miele Appen.

Utføre Scan & Connect

- Skann QR-koden.

Når du har installert Miele Appen og har en brukerkonto, ledes du direkte til tilkoblingen.

Hvis du fortsatt ikke har Miele Appen, ledes du til Apple App Store® eller Google Play Store™.

- Installer Miele Appen og opprett en brukerkonto.
- Skann QR-koden på nytt.


Miele Appen veileder deg gjennom konfigureringen.



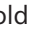


Avlogging av WiFi og fjernkontroll

For å etablere en ny WiFi-forbindelse eller forbindelse med en fjernkontroll, må du først koble fra de eksisterende forbindelsene.

Ved avlogging, logges alltid WiFi og en tilkoblet fjernkontroll av samtidig.

- Berør på/av-tasten når dampskjermen er kjørt ned .

Alle symboler lyser med redusert lysstyrke.

- Hold tasten etterløp  inne til symbolene fettfilter  og luftfilter  lyser.

- Berør tasten **1**.

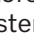
Ved eksisterende WiFi-forbindelse lyser **2** og **3** konstant.

Hvis en fjernkontroll er koblet til, lyser også **B**.

- Berør tasten **1**.

2 lyser konstant og **3** blinker.

Etter noen sekunder blinker **2** og **3**. Forbindelsen er brutt.

- Gå ut av frakoblingsmodus på ventilatoren ved å berøre etterløpstasten .

- Slå også av fjernkontrollen. Følg bruksanvisningen for fjernkontrollen.

Alle forbindelsene er frakoblet. Du kan opprette en ny forbindelse.

d115496 DAH+XXX-qr-v02

Opprettelse av Con@ctivity

Aktivere Con@ctivity 3.0 via WiFi-nettverket

Forutsetning:

- WiFi-nettverk hjemme
- WiFi-kompatibel Miele platetopp

- Koble ventilatoren og platetoppen din til WiFi-nettverket ditt (se avsnitt «Nettverkstilkobling»).

Con@ctivity-funksjonen aktiveres automatisk.

Aktivere Con@ctivity 3.0 via en direkte WiFi-tilkobling

Som alternativ til tilkobling via hjemmenettverket, kan du også opprette en direkte forbindelse mellom platetopp og ventilator.

Forutsetning:

- WiFi-kompatibel Miele platetopp

- Berør på/av-tasten når dampskjermen er kjørt ned ☹.

Alle symboler lyser med redusert lysstyrke.

- Hold tasten etterløp ⁵⏮ inne til symbolene fettfilter 🌀 og luftfilter 🌐 lyser.
- Berør tasten **3**.

2 lyser konstant, **3** blinker.

I de neste ti minuttene er ventilatoren klar for tilkobling.

- Start WiFi-forbindelsen på platetoppen. Informasjon om dette finner du i bruksanvisningen til platetoppen.

Etter vellykket tilkobling lyser **2** og **3** konstant.

- Bekreft prosessen med etterløps-tasten ⁵⏮.

Dersom det ikke er mulig å opprette forbindelse, blinker **2** og **3**, eller prosessen avbrytes.


- Bryt forbindelsen både på ventilatoren (se avsnitt «Frakobling av WiFi») og på platetoppen.
- Gjenta fremgangsmåten.

Når den direkte WiFi-forbindelsen er opprettet, kan ikke platetoppen og ventilatoren kobles til et hjemmenettverk. Da er betjening via Miele Appen ikke mulig. Dersom du vil integrere produktet i hjemmenettverket ved et senere tidspunkt, må den direkte WiFi-forbindelsen mellom platetoppen og ventilatoren brytes (se avsnitt «Frakobling av WiFi»).

Igangsetting

Pålogging av fjernkontrollen

Miele DARC 7 kan kjøpes som ekstrautstyr

- Berør på/av-tasten  på ventilatoren når dampskjermen er kjørt ned.

Alle symboler lyser med redusert lysstyrke.


- Hold tasten etterløp  inne til symbolene fettfilter  og luktfilter  lyser.

- Berør tasten **B**.

2 lyser konstant, **3** blinker.

- Start registreringen på fjernkontrollen. Informasjon om dette finner du i bruksanvisningen til fjernkontrollen.

Etter vellykket innlogging lyser **2** og **3** konstant.

- Bekreft prosessen med etterløpstasten .

Avlogging av fjernkontroll

- Se kapittelet «Igangsetting», avsnittene «Logge av WiFi og fjernkontroll».

Klemfare!

Hold hendene unna bevegelsesområdet til dampskjermen når den kjøres ut og inn.

Innkobling av viften

- Berør på/av-tasten når dampskjermen er kjørt ned ☹.

Alle symboler lyser med redusert lysstyrke.

- Slå på viften ved å berøre tasten **1** til **B**.

Dampskjermen kjøres opp.

Viften kobles inn på ønsket trinn.

Valg av effekttrinn

- Velg ønsket effekttrinn med tast **1** til **B**.

- Hvis du berører tasten **B**, er første Booster-trinn aktivert.

Symbolet **B** lyser.

- Hvis du berører tasten **B** på nytt, er andre Booster-trinn aktivert.

Symbolet **B** lyser.

Tilbakestilling av Booster-trinn

Det andre Booster-trinnet vil bytte tilbake til det første Booster-trinnet etter 2 minutter.

Det første Booster-trinnet bytter automatisk tilbake til trinn **3** etter 5 minutter.

Valg av etterløpstid

- Når du er ferdig med matlagingen, berør etterløpstasten ⁵⌚¹⁵:

- 1 gang: Viften kobles ut etter 5 minutter (**5** ⌚ lyser).

- 2 ganger: Viften kobles ut etter 15 minutter (**15** ⌚ lyser).

- Hvis du berører etterløpstasten ⁵⌚¹⁵ på nytt, forblir viften innkoblet (⁵⌚¹⁵ slukker).

Utkobling av viften

- Berør tasten for det aktive viftetrinnet.

Viften kobler seg ut.

Hvis platetoppbelysningen også er slått av, kjøres dampskjermen ned etter 1 minutt.

Etterløp i Plug & Play-drift

Dersom du slår av viften i Plug & Play-drift, fortsetter den på trinn **1**.

Etterløpet sørger for at sokkelen ventileres etter matlaging.

Etterløpstiden varer mellom 2 og 30 minutter, avhengig av det sist aktive viftetrinnet.

Du kan slå av viften umiddelbart under etterløpet med tasten **1** eller på/av-tasten ☹.

Denne funksjonen er uavhengig av etterløpsfunksjonen ⁵⌚¹⁵.

Betjening


Slå på platetoppbelysningen

- Berør på/av-tasten .

Alle symboler lyser med redusert lysstyrke.

- Berør kjapt belysningstasten .

Dampskjermen kjøres opp.

Belysningen kobles på maksimal lysstyrke. Alle de tre strekene ved siden av belysningstasten  lyser.


Dimme platetoppbelysningen

- Når lyset er koblet inn, må du holde belysningstasten  inne.

Lyset blir mørkere til du slipper tasten.

- Hold inne belysningstasten  igjen.

Lyset blir sterkere til du slipper tasten.

- Eventuelt kan du velge tre lysstyrker ved å berøre strekene ved siden av belysningstasten .

Utkobling av platetoppbelysningen


- Berør belysningstasten .

Platetoppbelysningen slår seg av.



Hvis viften også er slått av, kjøres dampskjermen ned etter 1 minutt.

Slå på/av stemningsbelysningen


Du kan når som helst slå på stemningsbelysningen mens ventilatoren er i bruk.

- For å slå stemningsbelysningen av og på trykker du på tasten for stemningsbelysningen .

Slå stemningsmodus på/av

- Berør på/av-tasten når dampskjermen er kjørt ned .
- Trykk på tasten for stemningsbelysning .

Dampskjermen kjøres ca. 2 cm opp i stemningsposisjon. Stemningsbelysningen slås på.

- Berør tasten for stemningsbelysningen  for å slå av stemningsbelysningen.
- Hvis du slår på viften eller platetoppbelysningen i stemningsmodus, kjøres dampskjermen opp.
- Hvis du slår av viften og platetoppbelysningen når dampskjermen er kjørt opp og omgivelsesbelysningen er slått på, kjøres dampskjermen til stemningsposisjon.

Kjør ned dampskjermen

- Berør på/av-tasten (☰).

Viften, platetoppbelysningen og stemningsbelysningen kobles ut.

Alle symbolene slukker.

Dampskjermen kjøres ned.

Hvis viften og belysningen er slått av, kjøres dampskjermen automatisk ned etter 1 minutt.

Lage mat med Con@ctivity

Hvis Con@ctivity-funksjonen er aktivert, styres ventilatoren automatisk i henhold til platetoppen.

- Skru kokesonen på et vilkårlig effekttrinn.

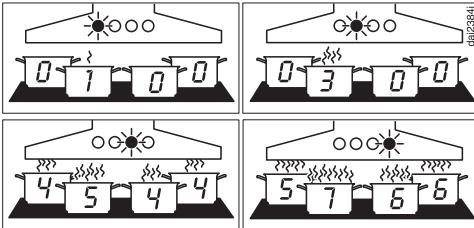
Dampskjermen kjøres opp.

Platetoppbelysningen slår seg på.

Etter noen sekunder kobles viften inn, først kort på trinn **2**, deretter på trinn **1**.

Under matlagingen velger ventilatoren automatisk nødvendig vifte-trinn. Vifteeffekten avhenger av antall kokesoner som er i bruk og valgte effekttrinn.

Ettersom endring av effekttrinnet på platetoppen ikke umiddelbart fører til mindre eller mer damp, reagerer ventilatoren med en forsinkelse.



Eksempler for vifte-trinnene **1** til **6**

- Slå av alle kokesoner etter at du har laget mat.

For å rense kjøkkenluften for gjenværende damp og lukt, skrur viften på ventilatoren gradvis ned i løpet av de neste minuttene og slås til slutt av.

Etter ytterligere 30 sekunder kobles platetoppbelysningen ut.

1 minutt senere blir dampskjermen kjørt ned.

Steke med Con@ctivity

- Du kobler inn en kokesone med høyeste effekt f.eks. for å varme opp et kokekar før bruning. Etter ca. 10 sekunder til 4 minutter etter kobler du tilbake til et lavere trinn (60 sekunder til 5 minutter for en Highlight-platetopp).

Ventilatoren gjenkjenner en stekeprosess.


Ventilatoren kobles inn, og etter at platetoppens effekt er redusert, reduseres vifteeffekten til trinn **3**, og blir der i ca. 5 minutter.

Deretter blir vifteeffekten igjen bestemt av Con@ctivity-funksjonen.

Du kan også velge et annet effekttrinn manuelt før dette.

Betjening

Deaktivere Con@ctivity midlertidig

- Con@ctivity deaktiveres midlertidig når du
 - velger et annet viftetrinn, eller
 - slår av ventilatoren, eller
 - velger etterløpsfunksjonen 15.
- Ventilatoren går tilbake til Con@ctivity når
 - du ikke betjener ventilatoren i ca. 5 minutter, eller
 - det valgte viftetrinnet tilsvarer igjen det effekttrinnet som er valgt av Con@ctivity, eller
 - viften til ventilatoren og platetoppen har vært slått av i minst 30 sekunder. Neste gang platetoppen slås på, aktiveres Con@ctivity igjen.

Deaktivere Con@ctivity under hele tilberedningsprosessen

- Koble inn viften **før** platetoppen.

Con@ctivity er deaktivert inntil ventilatoren er slått av.

Hvis ventilatoren og platetoppen har vært slått av i minst 30 sekunder etter matlagingen, aktiveres Con@ctivity igjen neste gang platetoppen slås på.

Intervaller for driftstimetelleren for fettfiltrene

Fra fabrikk er det stilt inn et rengjøringsintervall på 30 timer.

- Dersom du steker og friterer mye, er det fornuftig å velge et kortere intervall på 20 timer.
- Dersom du bare lager mat av og til, er det også fornuftig med et kortere rengjøringsintervall. Da unngår du at oppsamlet fett blir hardt og gjør rengjøringen vanskeligere.
- Hvis du regelmessig lager mat med lite fett, kan du velge et lengre intervall på 40 eller 50 timer.

Endre intervaller for driftstimetelleren for fettfiltrene

- Berør på/av-tasten .


Alle symboler lyser med redusert lysstyrke.

- Hold tasten etterløp 5 s inne til symbolene fettfilter  og luftfilter  lyser.
- Berør symbolet fettfilter .

Symbolet for fettfilter  og en indikator for vifteeffekten blinker.

Indikatorene **1** til **B** viser den innstilte tiden:

Indikator 1	20 timer
Indikator 2	30 timer
Indikator 3	40 timer
Indikator B	50 timer


- Velg ønsket tid ved å berøre tallene.
- Bekreft prosessen med fettfilter-tasten . Hvis du ikke bekrefter i løpet av fire minutter, beholdes den gamle innstillingen.

Intervaller for driftstimetelleren for luftfiltrene

Fabrikkinnstillingen er satt til et intervall på 180 timer.


- Tilbereder du ofte retter med sterk lukt, anbefaler vi å redusere intervallet til 120 timer.
- Tilbereder du kun retter med litt lukt, kan du øke intervallet til 240 timer.

Deaktivering/endring av intervaller for driftstimetelleren for luftfilter

- Berør på/av-tasten .


Alle symboler lyser med redusert lysstyrke.

- Hold tasten etterløp 5 s inne til symbolene fettfilter  og luftfilter  lyser.
- Berør symbolet luftfilter .

Luftfiltersymbolet  og en indikator for vifteeffekten blinker.

Indikatorene **1** til **B** viser det innstilte intervallet:

Indikator 1	120 timer
Indikator 2	180 timer
Indikator 3	240 timer
Indikator B	deaktivert

- Velg ønsket intervall ved å berøre tallene.
- Bekreft prosessen med luftfilter-tasten . Hvis du ikke bekrefter i løpet av fire minutter, beholdes den gamle innstillingen.

Tilpasse innstillinger



Aktivering/deaktivering av Powermanagement

Vær oppmerksom på at deaktivering kan føre til høyere strømforbruk.

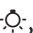

- Berør på/av-tasten .

Alle symboler lyser med redusert lysstyrke.

- Hold tasten etterløp  inne.

Etter noen sekunder lyser symbolene fettfilter  og luftfilter , etter ytterligere 7 sekunder lyser **1**.

- Berør deretter følgende taster etter hverandre:

- belysningstasten ,
- tasten **1** og
- belysningstasten  igjen.

Når Powermanagement er aktivert, lyser indikatorene **1** og **B** konstant.


Når den er deaktivert, blinker **1** og **B**.

- Berør tasten **1** for å deaktivere Powermanagement.

1 og **B** blinker.

- Berør tasten **B** for å aktivere.

1 og **B** lyser konstant.

- Bekreft prosessen med etterløps-tasten .

Alle lampene slukker.

Hvis du ikke bekrefter prosessen i løpet av 4 minutter, beholdes den gamle innstillingen.

Aktivere/deaktivere lydsignal for sensortastene



Dersom du velger en funksjon med sensortastene, lyder et kort signal som bekreftelse.

Lydsignalet kan deaktiveres.

- Berør på/av-tasten .

Alle symboler lyser med redusert lysstyrke.

- Hold tasten etterløp  inne.

Etter noen sekunder lyser symbolene fettfilter  og luftfilter , etter ytterligere 7 sekunder lyser **1**.

- Trykk deretter på tasten **1** tre ganger.

Når lydsignalet er aktivert, lyser **2** og **3** konstant.

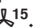
Når det er deaktivert, blinker **2** og **3**.

- Trykk på tasten **1** for å deaktivere lyd-signalet.

2 og **3** blinker.

- Berør tasten **B** for å aktivere.


2 og **3** lyser permanent.

- Bekreft prosessen med etterløps-tasten .


Alle lampene slukker.

Hvis du ikke bekrefter prosessen i løpet av 4 minutter, beholdes den gamle innstillingen.

Redusere avtrekkshøyden

- Berør på/av-tasten når dampskjermen er kjørt ned .




- Trykk samtidig to ganger på det første og tredje feltet ved siden av belysningstasten .

Dampskjermen kjøres opp til redusert høyde på ca. 10 cm.

- Slå på viften eller platetoppbelysningen.

Når du slår av, kjøres dampskjermen først opp til maksimal høyde og deretter ned igjen.

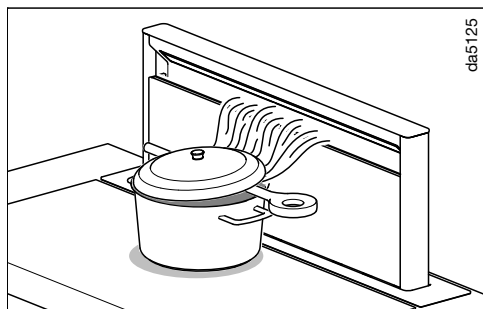
Dampskjermen kjøres opp igjen til den reduserte høyden når den slås på igjen.

- For å gå tilbake til maksimal utkjøringshøyde trykker du to ganger på det første og tredje feltet ved siden av belysningstasten  når dampskjermen er kjørt ned.

Tips for energisparing

Denne ventilatoren arbeider svært effektivt og energibesparende. Følgende tiltak kan hjelpe deg med å redusere energiforbruket ytterligere:

- Sørg for god ventilasjon av kjøkkenet under matlagingen. Hvis det ikke tilføres tilstrekkelig med luft, vil ikke ventilatorer med utluftningsdrift arbeide effektivt, og driftsstøyen vil øke.
- Bruk helst et lavt effekttrinn på plate-toppen. Lite matos betyr lavt effekttrinn på ventilatoren, og dermed lavere energiforbruk.



- Dersom det dannes kraftig matos under matlagingen, setter du kokekar-ene så nær ventilatoren som mulig.

Hvis mulig, kok helst i gryter med lokk. Da forhindres unødig varmetap.

Dersom du koker med utildekkede gryter, legger du på et lokk på skrå. Legg f.eks. en tresleiv mellom gryte og lokk. Matosen ledes i retning avtrekket, og sørger dermed for at ventilatoren fungerer optimalt.

- Rengjør eller skift filtre regelmessig. Filtre som er veldig skitne forringer effektiviteten, øker brannfaren og er uhygienisk.
- Bruk Con@ctivity-funksjonen. Ventilatoren kobles automatisk inn og ut. Ventilatoren velger det optimale effekttrinnet for matlagingen og sørger dermed for lavere energiforbruk.
- Vær oppmerksom på følgende, dersom du betjener ventilatoren manuelt:
 - Kontroller valgt effekttrinn på ventilatoren. Ofte holder det med et lavt effekttrinn. Bruk Boostertrinnet kun når det er nødvendig.
 - Koble inn et høyt effekttrinn i god tid ved sterk matos. Det er mer energieffektivt enn å la ventilatoren gå lenge for å forsøke å rense kjøkkenluften for matos som allerede har spredt seg i rommet.
 - Husk å slå av ventilatoren igjen etter matlagingen. Dersom det fortsatt er matos igjen i kjøkkenet, kan du bruke etterløps-funksjonen. Da kobles viften automatisk ut etter den valgte etterløpstiden.


Kabinett

Generelt

Overflatene og betjeningselementene kan bli skadet av uegnede rengjøringsmidler.

Ikke bruk rengjøringsmidler som inneholder soda, syre, klorid eller løsemidler.

Ikke bruk skurende rengjøringsmidler, som f.eks. skurepulver, skuremelk, skurende svamper, som f.eks. gryteskrubber eller brukte svamper, som fortsatt inneholder rester av skuremidler

 Fuktighet i ventilatoren kan føre til skader.

Pass på at ingen fuktighet trenger inn i ventilatoren.

- Alle overflater og betjeningselementer skal kun rengjøres med en lett fuktig svampklut, oppvaskmiddel og varmt vann.
- Tørk deretter overflatene med en myk klut.

Spesielle råd for glassflater

- I tillegg til de generelle rådene, er et vanlig rengjøringsmiddel for glass egnet til rengjøring av glassflatene.

Fettfiltre og panel for kantventilasjon

 Brannfare

Et fettfilter fullt av fett er brannfarlig. Rengjør fettfiltrene med jevne mellomrom.


Panelet for kantventilasjon og de gjenbrukbare metallfettfiltrene i ventilatoren opptar de faste bestanddelene i matosen (fett, støv osv.) og forhindrer at ventilatoren blir skitten.

Fettfiltrene og panelet må rengjøres med jevne mellomrom.

Veldig skitne fettfiltre reduserer oppsugningsevnen og fører til at både ventilatoren og kjøkkenet blir svært skittent.

Rengjøringsintervall



Oppsamlet fett blir hardt over tid og gjør rengjøringen vanskeligere. Det anbefales derfor å rengjøre panelet og fettfiltrene hver 3. til 4. uke.

Driftstimetelleren minner deg på å rengjøre panelet for kantventilasjon og fettfiltrene regelmessig, ved at fettfiltersymbolet  lyser.

Rengjøring og stell

Uttak av panelet og fettfiltrene

Åpne panelet

- Berør på/av-tasten når dampskjermeren er kjørt inn .
- Berør kjapt belysningstasten .

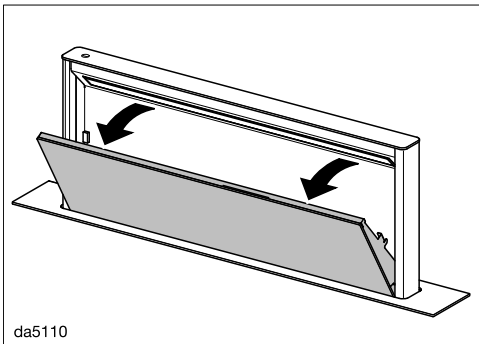
Dampskjermeren kjøres ut.

Klemfare

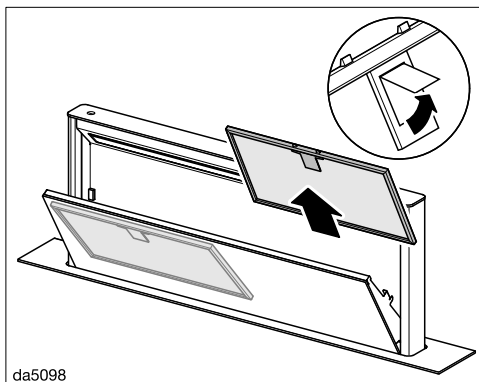
Når du kobler ut viften og belysningen mens dampskjermeren er ute, kjøres dampskjermeren automatisk inn etter 1 minutt. Det er fare for personskader. Det åpnete panelet kan skades.

La belysningen være innkoblet, slik at dampskjermeren ikke kjøres inn.

Panelet holdes av magneter.



- Trekk toppen av panelet forover og sving det opp.



- Åpne låsen til fettfiltrene og ta dem ut.

Rengjøring av fettfiltrene for hånd

- Rengjør fettfiltrene med oppvaskbørste og varmt vann tilsatt et mildt håndoppvaskmiddel. Ikke bruk konsentrert håndoppvaskmiddel.


Uegnede rengjøringsmidler

Uegnede rengjøringsmidler kan ved regelmessig bruk føre til skader på filterflatene.

Følgende rengjøringsmidler skal ikke brukes:

- kalkløsende rengjøringsmidler,
- skurepulver eller skuremelk
- aggressive universalrengjøringsmidler og fettløsende spray
- stekeovnsspray

Rengjør fettfilteret i oppvaskmaskinen

 Fare for skade ved for høye temperaturer i oppvaskmaskinen. Fettfiltrene kan bli ubrukelige som følge av for høye temperaturer, f.eks. grunnet deformasjon.

Velg et program som ikke overskrider den anbefalte temperaturen.

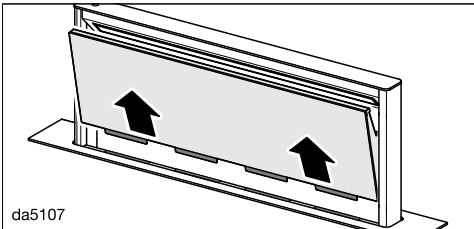
Følg også henvisningene i bruksanvisningen til oppvaskmaskinen.

- Sett fettfiltrene helst loddrett eller på skrå i underkurven. Pass på at spylearmene kan rotere fritt.
- Bruk et vanlig oppvaskmiddel.
- Velg et program med en temperatur på maksimalt 65 °C.

De innvendige filterflatene kan få varige misfarginger, avhengig av hvilket oppvaskmiddel du bruker. Dette har imidlertid ingen innflytelse på fettfilternes funksjon.

- Legg fettfiltrene til tork på et absorberende underlag etter rengjøringen.

Ta ut panelet



- Trekk det åpne panelet opp og ut og legg det på et mykt underlag.

Rengjøring av panelet

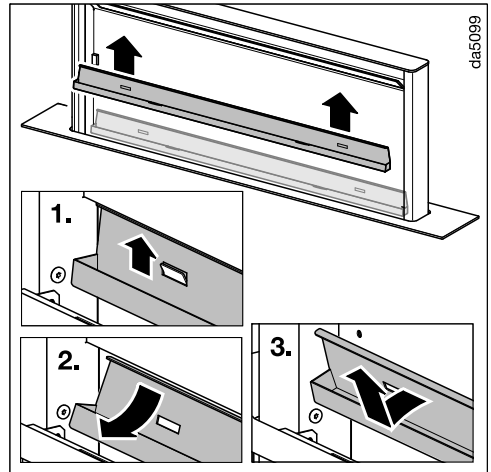
- Følg rådene under «Kabinett».

Panelet kan ikke vaskes i oppvaskmaskinen.

- Mens panelet og fettfiltrene er tatt ut, kan du rengjøre alle tilgjengelige deler av kabinettet for avleiret fett. Da forebygges brannfare.

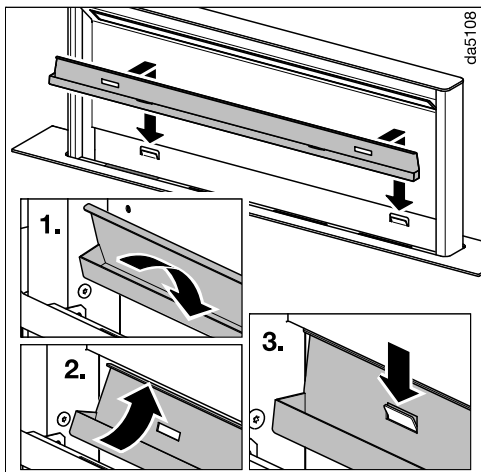
Rengjøring av oppsamlingskar

Et oppsamlingskar under fettfilteret samler opp kondensvann som renner ut. Dette kan tas ut for rengjøring.



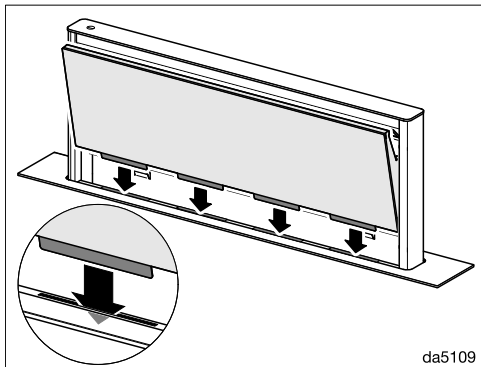
- Trekk oppsamlingskaret forsiktig opp og ut av holderne. Hell ut det oppsamlede kondensvannet og rengjør oppsamlingskaret med en fuktig klut.

Rengjøring og stell



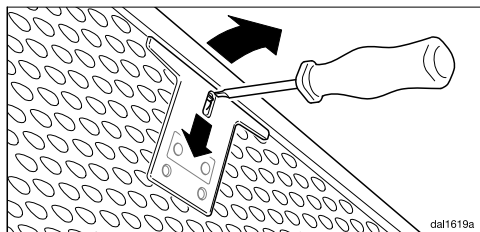
- Heng oppsamlingskaret inn i holderne igjen etter rengjøringen.

Sett inn panelet



- Sett panelet inn i slissene til dampskjermen.


- Sett fettfiltrene inn igjen. Påse at låsen peker utover når fettfilteret settes inn.



- Dersom fettfiltrene er satt inn feil vei, kan du låse opp låsen med en skruetrekker som settes inn i åpningene.
- Sving igjen panelet til magnetene har festet seg.

Nullstilling av driftstimeteller for fettfilter

Etter rengjøringen må driftstimetelleren nullstilles.

- Hold fettfiltertasten  inne i ca. 3 sekunder mens viften er innkoblet, til det kun er indikator **1** som blinker.

Fettfiltersymbolet  slukker.

Bytte fettfilter

Det kan oppstå slitasje på filterflatene ved regelmessig bruk og rengjøring.

Bytt fettfilter dersom du oppdager skader.

Fettfilter kan bestilles via Miele serviceavdeling (se på slutten av denne bruksanvisningen) og hos din Miele-forhandler.

Luftfiltere

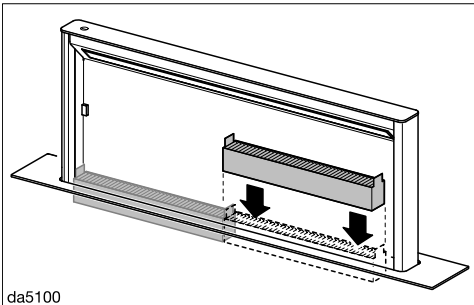
Ved omluftdrift må det i tillegg til fettfilterne settes inn to luftfiltere. Disse binder luktstoffene som oppstår under matlagingen.

Luftfilter kan bestilles i Miele's nettbutikk. Det kan også kjøpes hos Miele's kundeservice (se i slutten av denne bruksanvisningen) og hos din Miele-forhandler.

Typebetegnelsen finner du i kapittelet «Tekniske data».

Innsetting/utskiftning av luftfilter


- Ta ut panelet og oppsamlingskaret som beskrevet ovenfor.
- Ta luftfilterne ut av pakken.



- Sett inn luftfilteret i dampskjermen. Påse at holderne peker oppover.
- Sett inn oppsamlingskaret og panelet igjen.


Intervall for skifte av luftfiltere


Skift alltid luftfilterne når luktstoffene ikke lenger blir bundet tilstrekkelig, senest hver 6. måned.

Driftstimetelleren minner deg på å skifte luftfilterne regelmessig, ved at luftfilter-symbolet  lyser.

Nullstilling av driftstimetelleren for luftfilteret

Nullstill driftstimetelleren etter at du har skiftet luftfilter.

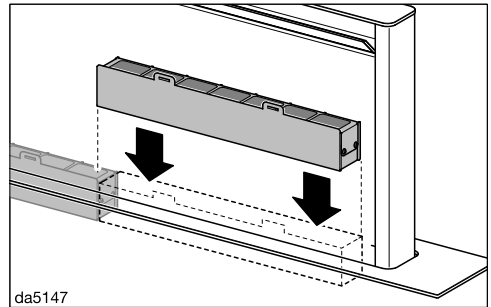
- Hold luftfiltertasten  inne i ca. 3 sekunder mens viften er innkoblet, til det kun er indikator **1** som blinker.

Luftfiltersymbolet  slukker.

Kassering av luftfilter

- Brukte luftfiltere kan kastes som husholdningsavfall.

Regenererbare luftfiltere



Til denne ventilatoren finnes det regenererbare luftfiltere. Gjennom regenerering i stekeovnen kan de brukes flere ganger. For bruk, se tilhørende bruksanvisning.

Kundeservice

På www.miele.no/service finner du informasjon om hvordan du kan rette feil og om Miele reservedeler.

Kontakt ved feil

Hvis det oppstår feil som du ikke kan rette på selv, kontakt en Miele-forhandler eller Miele's serviceavdeling.

Miele's serviceavdeling kan du kontakte online på www.miele.no/husholdning/service.

Kontaktinformasjonen til Miele's serviceavdeling finner du på slutten av dette dokumentet.

Serviceavdelingen trenger modellbetegnelse og serienummer (Fabr./SN/Nr.). Begge opplysningene finner du på typeskiltet.

Typeskiltets plassering

Typeskiltet finner du på forsiden av kabinettet.

Garanti

Garantitiden er 2 år.


Nærmere opplysninger finner du i de vedlagte garantibetingelsene.

Opphavsretter og lisenser

For betjening og styring av kommunikasjonsmodulen bruker Miele egen eller fremmed programvare, som ikke faller inn under såkalte Open Source-lisensvilkår. Programvaren/programvarekomponentene er opphavsrettslig beskyttet. Miele's og tredjeparts opphavsretter skal respekteres.

Videre inneholder kommunikasjonsmodulen som er integrert i produktet, programvarekomponenter som distribueres under open source-lisensvilkår. Du kan hente informasjon om de inkluderte Open Source-komponentene lokalt via en nettleser. Der finner du tilhørende opphavsrettsmerknader, gjeldende lisensvilkår samt eventuell annen relevant informasjon. Se ([http\[s\]://<IP-Adresse>/Licenses](http[s]://<IP-Adresse>/Licenses)). Ansvars- og garantibestemmelsene for Open Source-lisensvilkår som man finner der, vil kun gjelde overfor den respektive rettighetshaveren.

Før installasjon

 Les all informasjon i dette kapitlet og i kapitlet «Sikkerhetsregler og advarsler» før installasjon.

Installasjonsmaterieill



08095872

6 skruer M4 x 8 mm



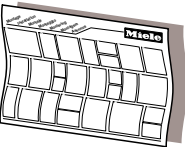
01056271

8 skruer 4 x 15 mm



11597030

2 skruer M4 x 100 mm



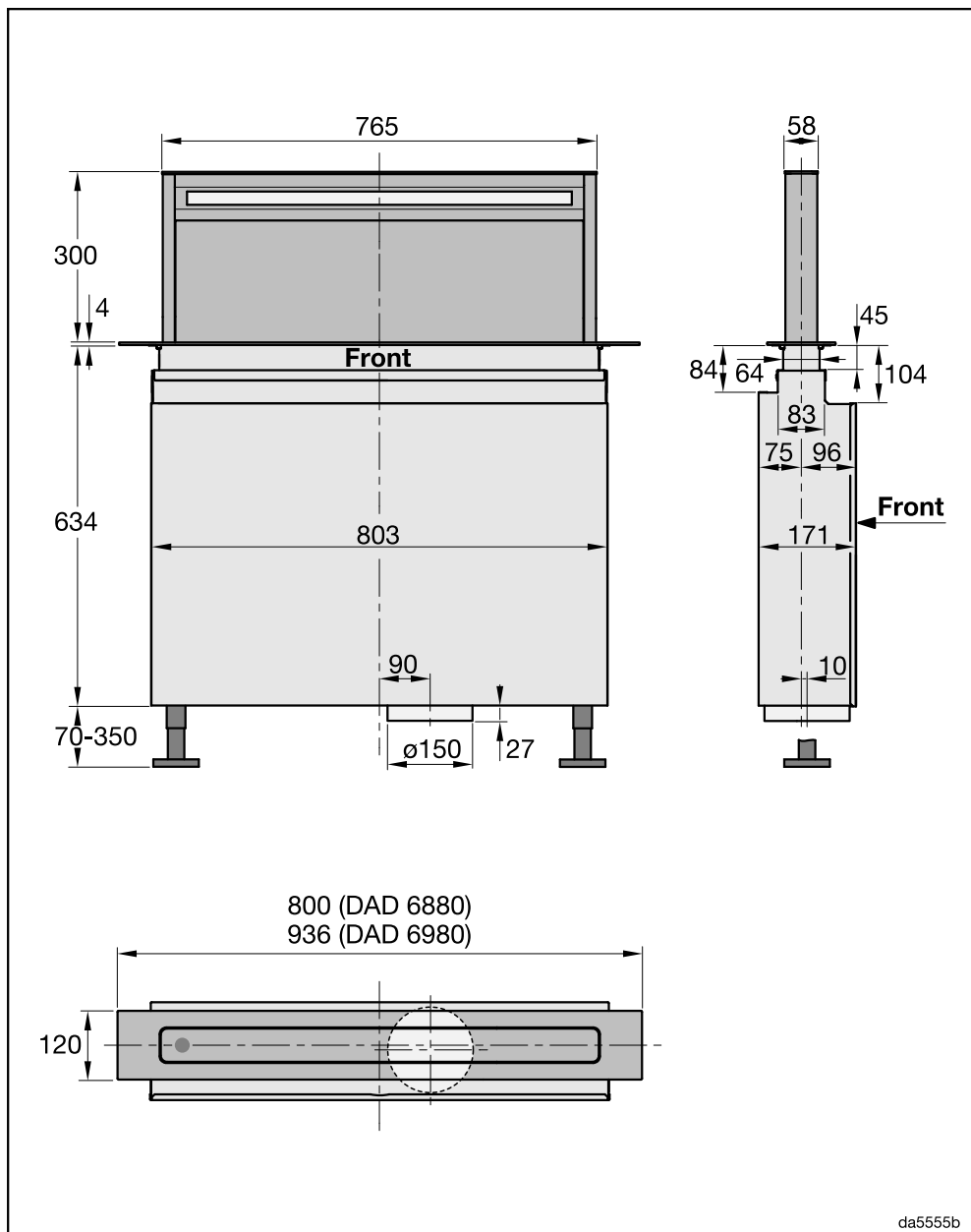
difa3mie

Monteringsanvisning

De enkelte monteringskrittene er beskrevet på monteringsanvisningen.

Installasjon

Produktmål



da5555b

Innbyggingsmål

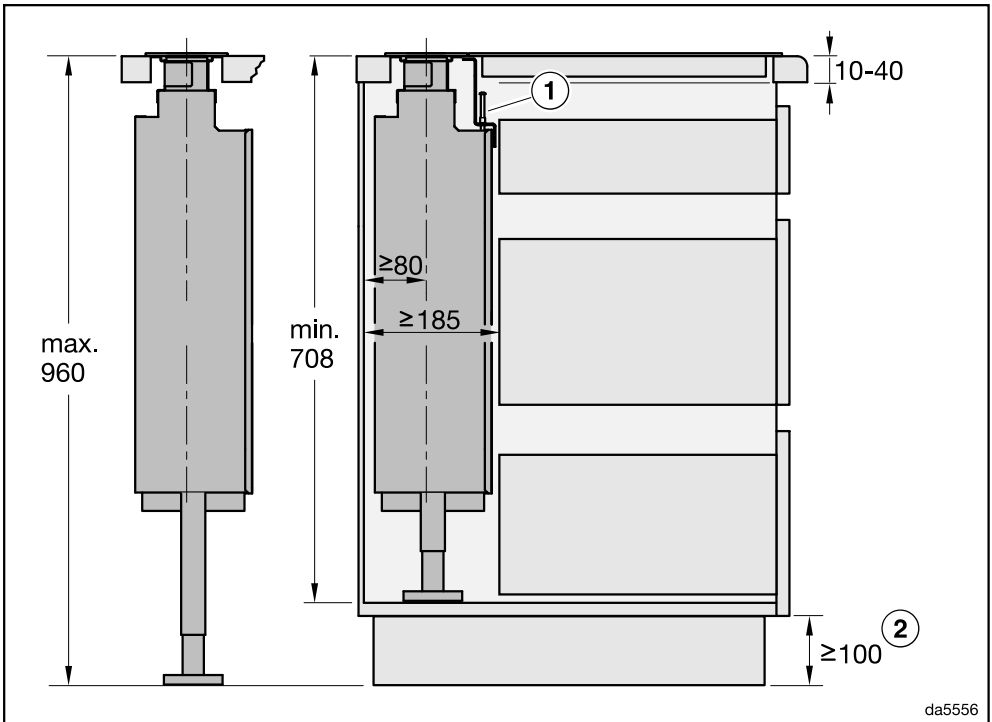
⚠ Fare for skade pga. varme.

Varmen fra en gasstopp kan skade ventilatoren.

Ventilatoren må ikke brukes i kombinasjon med en gasstopp.

Hvis det er planlagt å ha en stekeovn eller komfyr foran ventilatoren, må det tas hensyn til innbyggingsrådene og retningslinjene for tilførsel av kald luft.

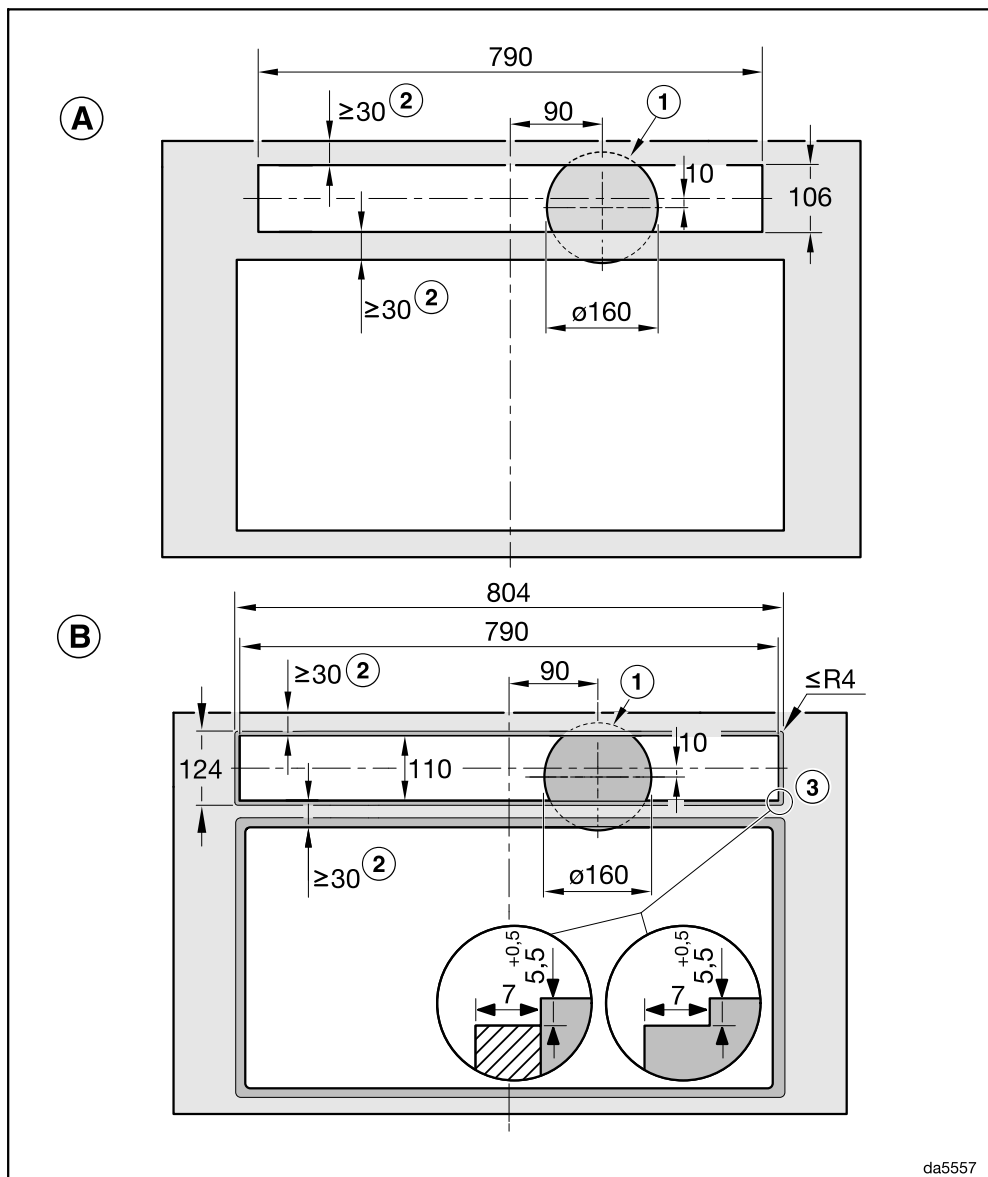
Installasjonsstedet må være lett tilgjengelig. Det må også være mulig å komme til og demontere ventilatoren fra forsiden i tilfelle service.



- ① Dersom du installerer ventilatoren og platetoppen ved siden av hverandre i en felles utskjæring, må du bruke den vedlagte vinkellisten.
- ② Minimumsmål skal overholdes når flatkanaler legges under skapene, eller omluftsboksen DUU 600 brukes.

Installasjon

DAD 6880: Installasjon av ventilator og platetopp i separate utskjæringer



A Ovenpåliggende installasjon

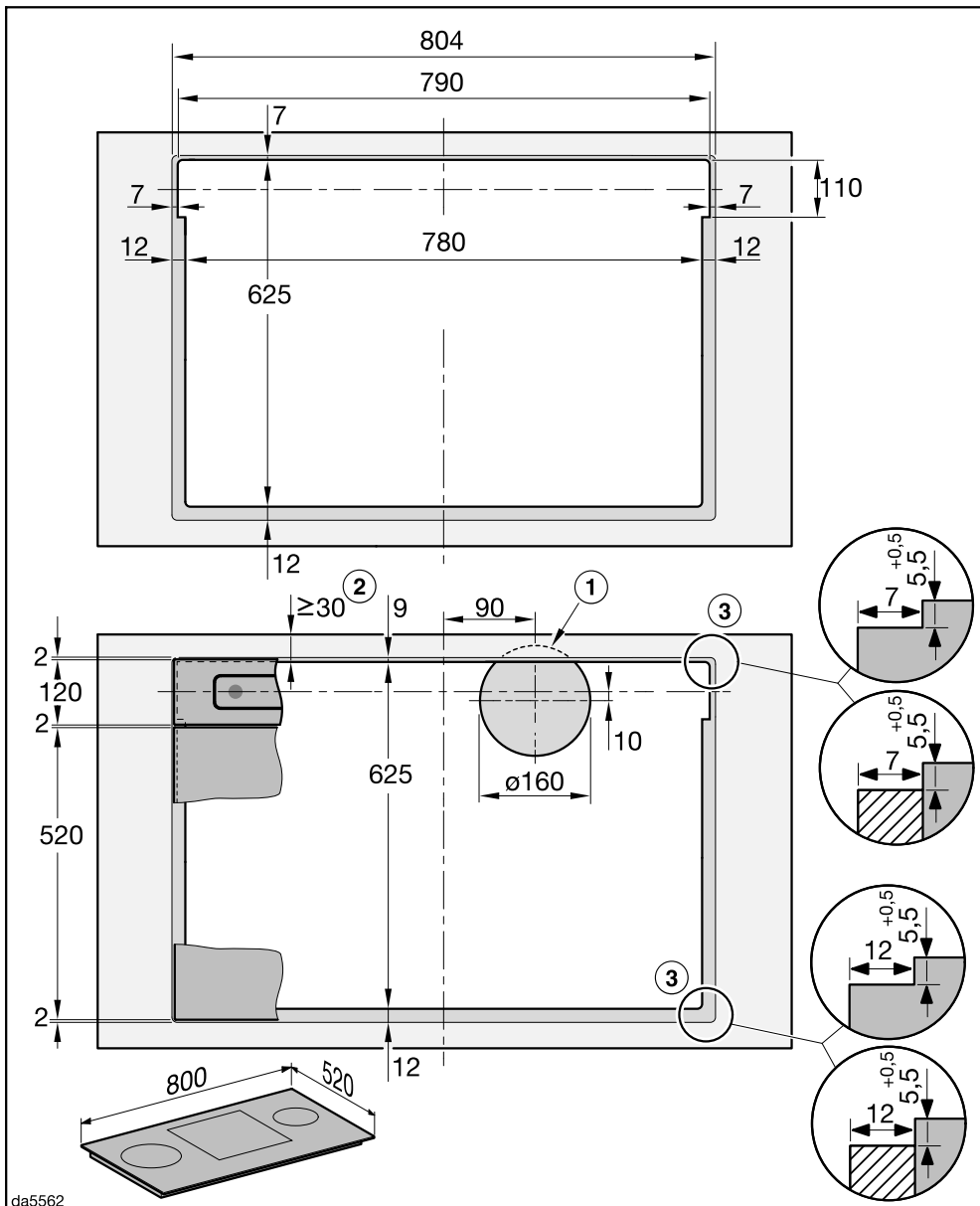
B Planlimt installasjon

Installasjon

DAD 6880: Side-ved-side-installasjon av ventilator og platetopp i en felles utskjæring

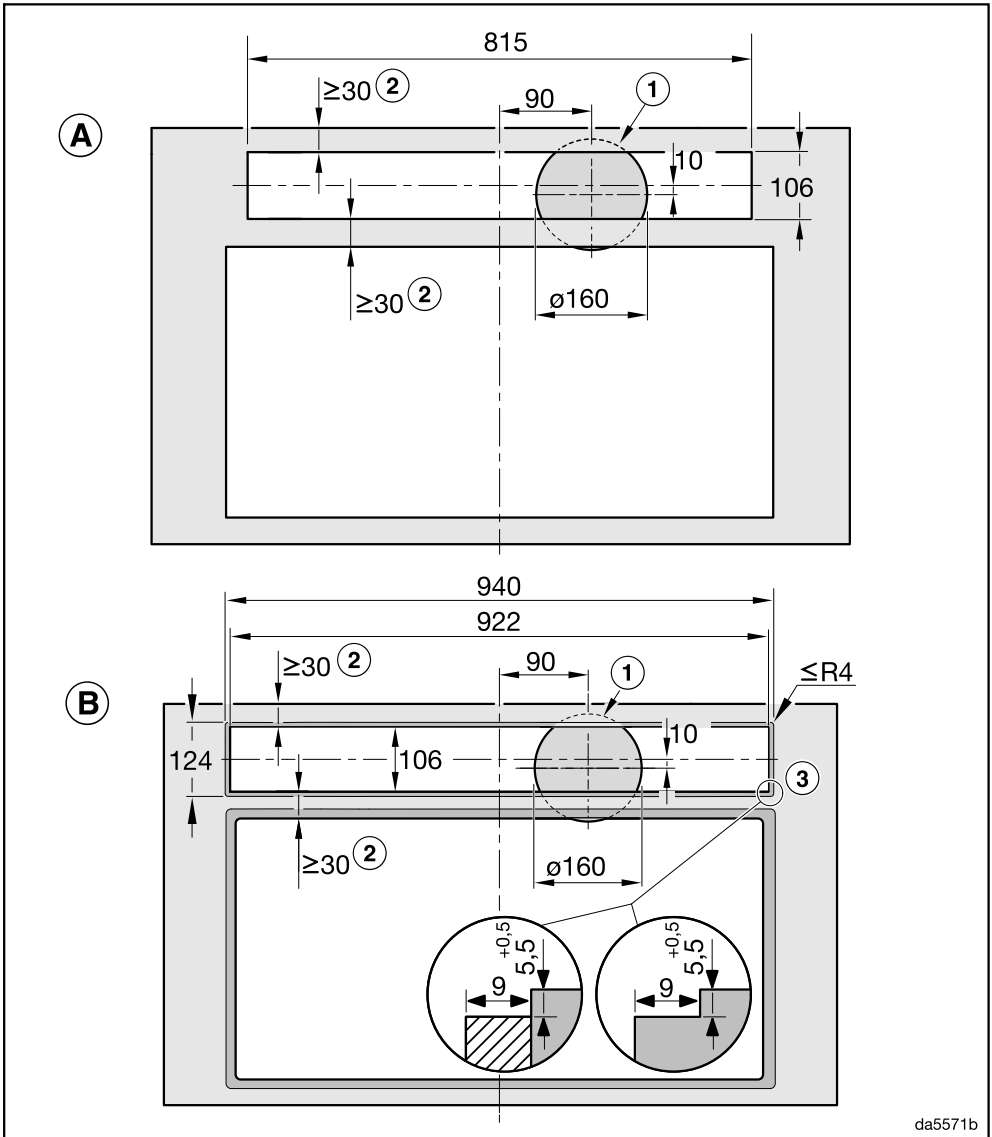
Eksempel: Kombinasjon med KM 8684 FL eller KM 8685 FL

Planlimt installasjon



da5562

DAD 6980: Installasjon av ventilator og platetopp i separate utskjæringer



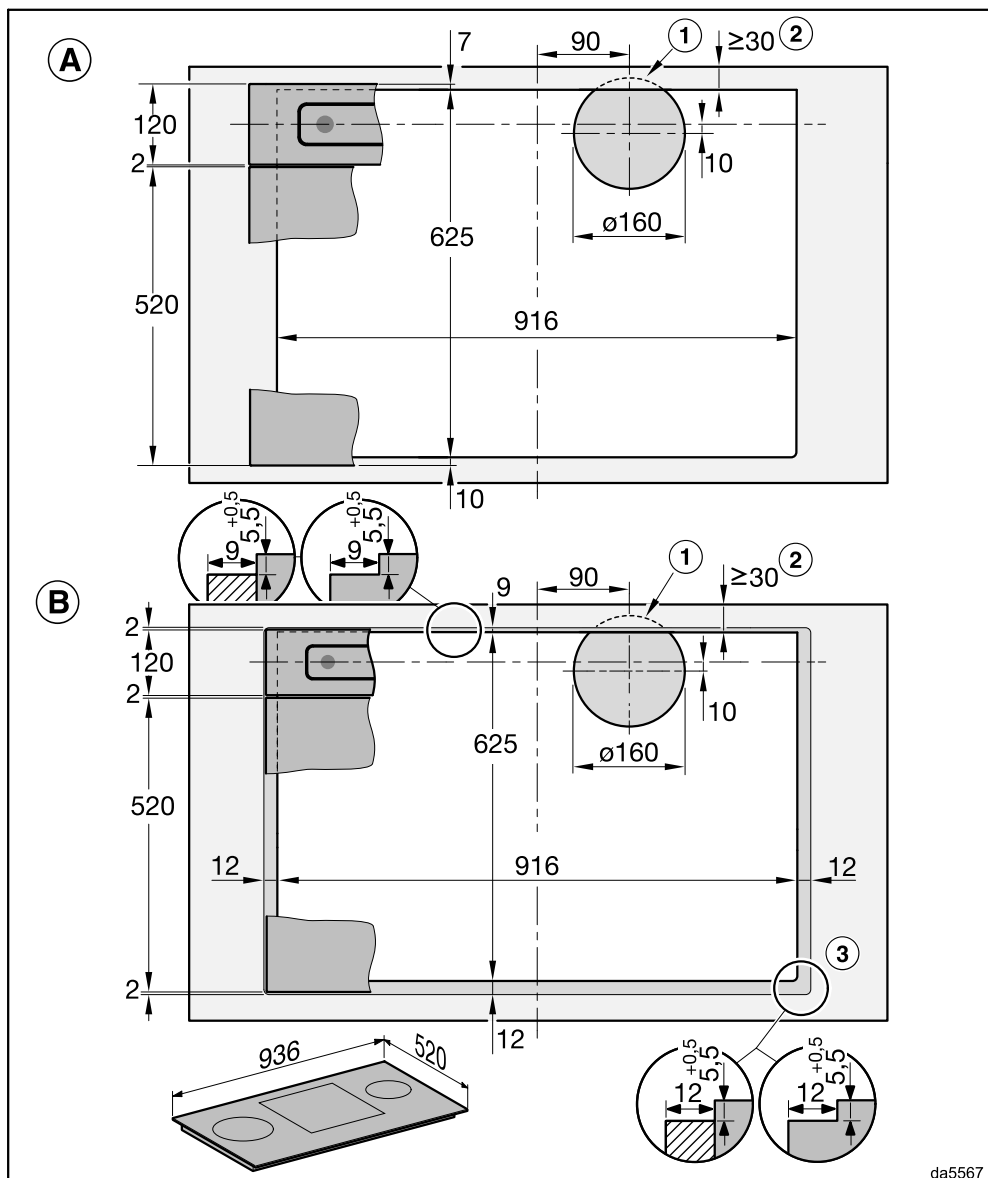
A Ovenpåliggende installasjon

B Planlimt installasjon

Installasjon

DAD 6980: Side-ved-side-installasjon av ventilator og platetopp i en felles utskjæring

Eksempel: Kombinasjon med KM 8695 FL



da5567

- (A) Ovenpåliggende installasjon
- (B) Planlimt installasjon

- ① Utskjæring for utluftningskanal Ø 150 mm i bunnen av skapet
- ② Påse at benkeplaten er tilstrekkelig stabil.
- ③ Trinnfresing ved planlimt montering i en benkeplate
 - Vær oppmerksom på de ulike utfresingsbreddene for platetoppen og ventilatoren.
 - I stedet for en trinnfresing kan det alternativt monteres en trelist som er forskjøvet 5,5 mm ned (ikke med i standardleveringen).
 - For å forhindre at det freste området bak glassdekselet synes gjennom, males området sort.

Ved montering må du også følge anvisningene i bruks- og monteringsanvisningen til platetoppen.

Tette igjen fuger



Skader ved bruk av uegnet fugemasse.

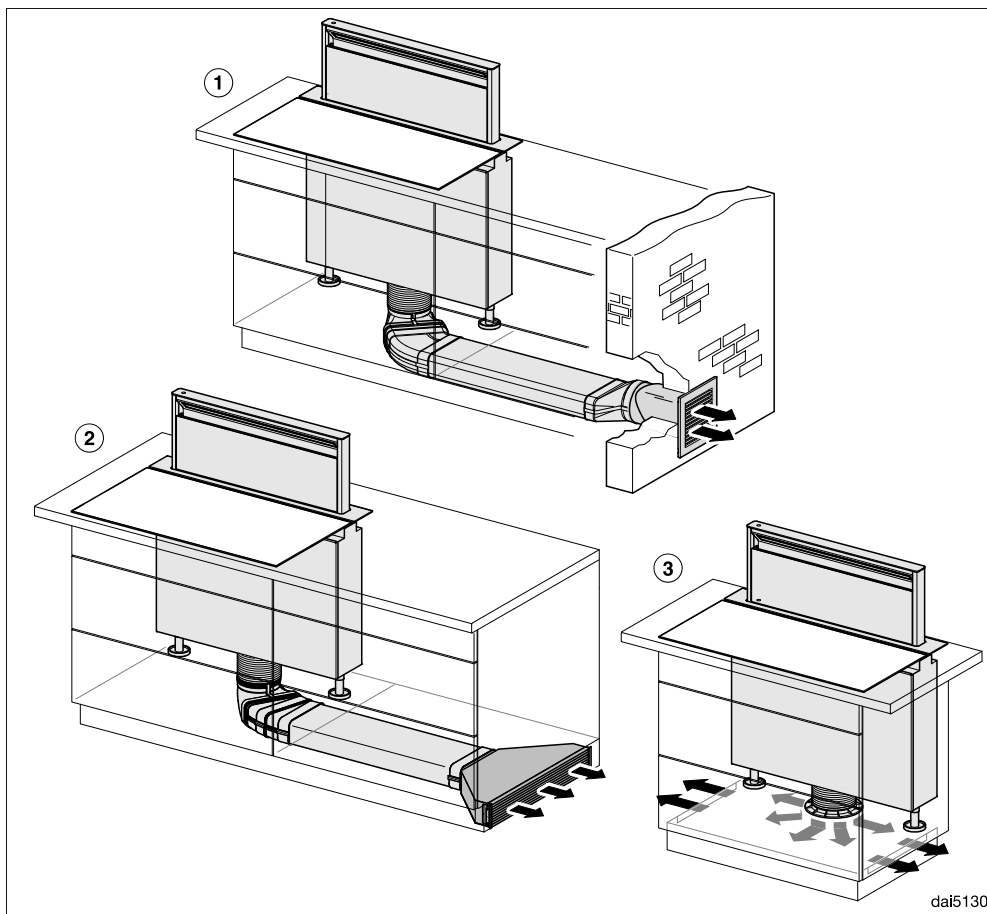
Uegnet fugemasse kan skade naturstein.

For naturstein og fliser av naturstein; bruk kun en fugemasse av silikon som er egnet for naturstein. Følg anvisningene fra produsenten.

- Ved planlimt installasjon sprøytes fugen mellom benkeventilatoren og benkeplaten, og ved installasjon ved siden av hverandre sprøytes fugen mellom benkeventilatoren og platetoppen med en temperaturbestandig (min 160 °C) fugemasse av silikon.

Installasjon

Monteringseksempler



da5130

- ① Utluftning med flatkanaler og veggjenomføring DMK 150-1
- ② Omluft med flatkanaler og omluftsboxen DUU 600
- ③ Plug&Play-drift med ombyggingssettet DUP 150
Sørg for tilstrekkelig ventilasjon av sokkelområdet ved Plug&Play-drift, f.eks. gjennom gitteret i sokkelforblendingen.
Tverrsnittet på åpningene må totalt være på minst 425 cm².
Dersom gulvet grenser mot jordsmonn eller friluft, må varmegjennomgangskoeffisienten til gulvet ikke overskride 0,5 W/(m² K).
Elektronikken til ventilatoren må kobles om til Plug&Play-drift, se kapitlene «Første igangsetting», «Innstilling av Plug&Play».

Utluftningsrør

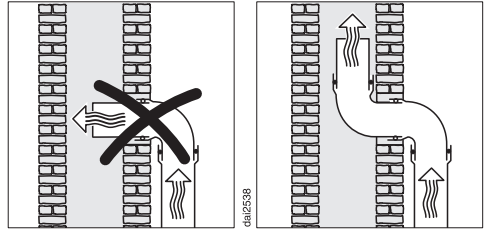
Bruk bare glatte rør eller fleksible utluftningsslanger av brannsikket materiale som utluftningsrør.

For å få best mulig lufteffekt og så lavt støynivå som mulig, skal du ta hensyn til følgende:

- Diameteren på utluftningsrøret må ikke være mindre enn tverrsnittet på utluftningsstussen (se kapittel «Apparatmål»). Dette gjelder spesielt ved bruk av flatkanaler.
- Utluftningsrøret skal være så kort og rett som mulig.
- Bruk bare bøyer med stor radius.
- Utluftningsrøret må ikke ha knekk eller være sammenklemt.
- Alle koblingene må sitte skikkelig og være tette.
- Hvis utluftningsrøret har klaffer, må de åpnes når ventilatoren slås på.

Enhver innskrenkning av luftstrømmen reduserer lufteffekten og øker driftsstøyen.

Utluftningskanal



Skal utluftningen føres i en utluftningskanal, må innføringsstussen styres i strømningsretningen.

Hvis utluftningskanalen brukes av flere vifteenheter, må diameteren på utluftningskanalen være tilstrekkelig stor.

Tilbakeslagsklaff

- Bruk en tilbakeslagsklaff i utluftningssystemet.

En tilbakeslagsklaff sørger for at det ikke forekommer noen uønsket luftutveksling mellom inne- og uteluften når ventilatoren er slått av.

Hvis utluftningen skal legges ut i friluft, anbefaler vi å installere en Miele veggjennomføring eller en Miele takgjennomføring (ekstrautstyr). Den har en integrert tilbakeslagsklaff.

Miele påtar seg intet ansvar for funksjonsfeil eller skader som er forårsaket av et uegnet utluftningsrør.

Installasjon

Elektrotilkobling

Ventilatoren leveres «ferdig» med nettkabel og støpsel for tilkobling til jordet stikkontakt.


Dersom stikkontakten ikke er lett tilgjengelig eller en fast tilkobling planlegges, pass på at det er en skilleanordning for hver pol på oppstillingsstedet.

 **Brannfare ved overoppheting.**

Drift av ventilatoren ved bruk av flerveisstikkontakter og skjøteledninger kan føre til overbelastning av kabelen.

Av sikkerhetsgrunner må du ikke bruke flerveisstikkontakter eller skjøteledninger.

Det elektriske anlegget må være utført i henhold til nasjonale el-forskrifter.

Av sikkerhetshensyn anbefaler vi å bruke en jordfeilbryter (RCD) av typen  i husinstallasjonen for elektrisk tilkobling av ventilatoren.

En skadet nettkabel må bare erstattes med en nettkabel av samme type (fås kjøpt hos Miele's serviceavdeling). Av sikkerhetsgrunner skal den kun skiftes ut av kvalifiserte fagfolk eller Miele's serviceavdeling.

Tilkobling og sikring: Se bruksanvisningen og typeskiltet. Denne informasjonen sammenligner du med dataene for den elektriske tilkoblingen på stedet.

Spør en autorisert elektroinstallatør hvis du er i tvil.

Midlertidig eller permanent drift på et selvforsynt energiforsyningssystem eller et energiforsyningssystem som ikke er synkronisert med strømforsyningen (som f.eks. øynettverk, backup-systemer), er mulig. Forutsetning for drift er at energiforsyningssystemet

overholder retningslinjene i NEK EN 50160 eller tilsvarende. Funksjon og drift av sikkerhetstiltakene i husinstallasjonen og i dette Miele-produktet må også sikres ved drift av øynettverk, eller ved drift som ikke er synkronisert med strømforsyningen, eventuelt erstattes av likeverdige tiltak i installasjonen. Eksempelvis som beskrevet i den aktuelle publiseringen av VDE-AR-E 2510-2.

Tekniske data

Viftemotor	180 W
Motor – dampskjerm	60 W
Platetoppbelysning	12 W
Stemningsbelysning	30 W
Total tilkoblingsverdi	282 W
Nettspenning, frekvens	AC 230 V, 50 Hz
Sikring	10 A
Lengde på nettkabelen	1,5 m
Vekt	34 kg

WiFi-modul

Frekvensbånd	2 400–2 4835 GHz
Maksimal utgangseffekt	< 100 mW

Ekstraustyr for omluftdrift

Luftfilter DKF 30-P eller DKF 30-R (regenererbart). Settet inneholder 2 luftfiltre. For Plug&Play-drift trenger du ombyggingssettet DUP 150. Ombyggingssettet inneholder en stuss, en slange og luftfilter-settet DKF 30-P.

Samsvarserklæring

Miele erklærer herved at denne Downdraft-ventilatoren er i henhold til forskriften 2014/53/EU.

Fullstendig tekst til EU-samsvarserklæring finner du under en av de følgende internettadressene:

- Under Produkter, Nedlastinger, på www.miele.no
- Service, forespørsel om informasjon, bruksanvisninger, på <https://miele.no/bruksanvisninger-125.aspx> ved å oppgi produktnavn eller serienummer

Henvisninger for sammenligningstester

Energieffektiviteten må måles i utluftningsdrift. Ventilatoren har omluftdrift som standardinnstilling. Ved deaktivering av driftstimetelleren for luftfilteret (-filtrene) blir ventilatoren stilt om til utluftningsdrift (se «Første igangsetting»).

Tekniske data

Datablad for husholdningsventilatorer

Etter delegert forordning (EU) nr. 65/2014 og forordning (EU) nr. 66/2014

MIELE	
Modellnavn/-kjennetegn	DAD 6880 Levantar Ambient
Årlig energiforbruk (AEC _{ventilator})	41,1 kWh/år
Energiklasse	A
Energieffektivitetsindeks (EEI _{ventilator})	49,6
Fluidodynamisk effektivitet (vifteeffekt) (FDE _{ventilator})	33,4
Klasse for fluidodynamisk effektivitet (vifteeffekt)	
A (høyeste effektivitet) til G (laveste effektivitet)	A
Belysningseffektivitet (LE _{ventilator})	33,0 lx/W
Belysningseffektivitetsklasse	
A (høyeste effektivitet) til G (laveste effektivitet)	A
Fettfiltreringsgrad	85,1%
Fettfiltreringsgradsklasse	
A (høyeste effektivitet) til G (laveste effektivitet)	B
Målt luftstrøm ved beste effektivitetspunkt	307,1 m ³ /h
Luftstrøm (min. hastighet)	209 m ³ /h
Luftstrøm (maks. hastighet)	453 m ³ /h
Luftstrøm (intensiv- eller hurtigtrinn)	655 m ³ /h
Maks. luftstrøm (Q _{max})	655,0 m ³ /h
Målt lufttrykk ved beste effektivitetspunkt	434 Pa
A-vektet lydnivå (min. hastighet)	43 dB
A-vektet lydnivå (maks. hastighet)	62 dB
A-vektet lydnivå (intensiv- eller hurtigtrinn)	71 dB
Målt elektrisk inngangseffekt ved beste effektivitetspunkt	110,8 W
Effektforbruk i standby-tilstand (P _s)	0,29 W
Nominell effekt belysningssystem	12,0 W
Belysningssystemets gjennomsnittlige lysstyrke på kokeområdet	400 lx
Tidsforlengelsesfaktor	0,8

Datablad for husholdningsventilatorer

Etter delegert forordning (EU) nr. 65/2014 og forordning (EU) nr. 66/2014

MIELE	
Modellnavn/-kjennetegn	DAD 6980 Levantar Ambient
Årlig energiforbruk (AEC _{ventilator})	41,1 kWh/år
Energiklasse	A
Energieffektivitetsindeks (EEI _{ventilator})	49,6
Fluidodynamisk effektivitet (vifteeffekt) (FDE _{ventilator})	33,4
Klasse for fluidodynamisk effektivitet (vifteeffekt)	
A (høyeste effektivitet) til G (laveste effektivitet)	A
Belysningseffektivitet (LE _{ventilator})	33,0 lx/W
Belysningseffektivitetsklasse	
A (høyeste effektivitet) til G (laveste effektivitet)	A
Fettfiltreringsgrad	85,1%
Fettfiltreringsgradsklasse	
A (høyeste effektivitet) til G (laveste effektivitet)	B
Målt luftstrøm ved beste effektivitetspunkt	307,1 m ³ /h
Luftstrøm (min. hastighet)	209 m ³ /h
Luftstrøm (maks. hastighet)	453 m ³ /h
Luftstrøm (intensiv- eller hurtigtrinn)	655 m ³ /h
Maks. luftstrøm (Q _{max})	655,0 m ³ /h
Målt lufttrykk ved beste effektivitetspunkt	434 Pa
A-vektet lydnivå (min. hastighet)	43 dB
A-vektet lydnivå (maks. hastighet)	62 dB
A-vektet lydnivå (intensiv- eller hurtigtrinn)	71 dB
Målt elektrisk inngangseffekt ved beste effektivitetspunkt	110,8 W
Effektforbruk i standby-tilstand (P _s)	0,29 W
Nominell effekt belysningssystem	12,0 W
Belysningssystemets gjennomsnittlige lysstyrke på kokeområdet	400 lx
Tidsforlengelsesfaktor	0,8

Miele AS

Nesbruveien 71, 1394 NESBRU

Postboks 194, 1378 NESBRU

Telefon 67 17 31 00

E-post: contact@miele-support.no

www.miele.no

Produsent:

Miele & Cie. KG

Carl-Miele-Straße 29

33332 Gütersloh

Tyskland

DAD 6880, DAD 6980

no-NO

M.-Nr. 13 007 150 / 00