

Інструкція з експлуатації, монтажу та гарантія якості Витяжка



Обов'язково прочитайте дану інструкцію з експлуатації перед установкою, підключенням та підготовкою приладу до роботи. Тим самим Ви зможете захистити себе та запобігти пошкодженню приладу.

ЗМІСТ

Заходи безпеки та застереження	4
Ваш внесок в охорону навколишнього середовища	13
Огляд кухонної витяжки	14
Опис роботи приладу	16
Керування	17
Ввімкнення вентилятора	17
Вибір рівня потужності.....	17
Залишковий хід.....	17
Вимкнення вентилятора.....	17
Ввімкнення/вимкнення підсвічування варильної поверхні	17
Система Powermanagement.....	18
Ввімкнення/Вимкнення Powermanagement	18
Автоматика вимкнення.....	19
Поради щодо енергозбереження	20
Чищення та догляд	21
Вентилятор.....	21
Особливі вказівки для поверхонь із кольоровим покриттям.....	21
Жиропоглинальний фільтр	22
Заміна жиропоглинальних фільтрів	23
Вугільний фільтр	24
Утилізація вугільного фільтра	24
Багаторазовий вугільний фільтр	24
Заміна лампочки.....	25
Сервісна служба	26
Куди звертатись у разі виникнення несправностей	26
Місцезнаходження типової таблички.....	26
Гарантійний строк.....	26
Технічний регламент	26
Установлення	27
Перед встановленням	27
Матеріал для монтажу	27
Розміри приладу	28
Відстань між варильною поверхнею і витяжкою (S).....	29
Рекомендації щодо монтажу.....	30
Знімання захисної плівки	30

Повітровід	42
Зворотний клапан.....	42
Конденсат.....	43
Глушник.....	43
Електропідключення.....	44
Технічні характеристики	45
Гарантія якості товару.....	48

Заходи безпеки та застереження

Ця витяжка відповідає нормам технічної безпеки. Неправильна експлуатація може призвести до травмування людей і пошкодження приладу.

Перш ніж використовувати витяжку, уважно прочитайте інструкцію з монтажу й експлуатації. Вона містить важливі вказівки щодо монтажу, безпеки, експлуатації та техобслуговування приладу. Так можна запобігти травмуванню та пошкодженню витяжки.

Відповідно до норми IEC 60335-1 компанія Miele зазначає, що слід обов'язково прочитати й врахувати попередження та вказівки щодо безпеки та встановлення приладу.

Компанія Miele не може нести відповідальність за пошкодження, причиною яких стало ігнорування цих вказівок.

Дбайливо зберігайте цю інструкцію з експлуатації та монтажу та за можливості передайте її наступному власнику приладу.

Використання за призначенням

- ▶ Ця витяжка призначена для використання в домашньому господарстві та подібних побутових середовищах.
 - ▶ Ця витяжка не призначена для використання на відкритому повітрі.
 - ▶ Використовуйте витяжку лише для домашніх потреб для видалення випаровувань, які утворюються під час приготування їжі, і очищення повітря.
- Використання приладу з іншою метою є неприпустимим.
- ▶ У режимі циркуляції витяжку над газовою плитою не можна використовувати для видалення повітря з місця встановлення. Для виконання цієї дії проконсультуйтеся у фахівця газової служби.

► Особам, які за станом здоров'я або браком досвіду чи відповідних знань не можуть впевнено користуватися витяжкою, не рекомендується її експлуатація без нагляду або керівництва з боку відповідальної особи.

Такі особи можуть користуватися приладом без нагляду, якщо вони настільки опанували роботу з ним, що можуть робити це впевнено. Вони повинні розуміти можливу небезпеку, що пов'язана з його експлуатацією.

Якщо у Вас є діти

► Діти до 8 років повинні знаходитись на безпечній відстані від витяжки або під постійним наглядом.

► Діти старші 8 років можуть використовувати витяжку без нагляду, якщо вони настільки опанували роботу з нею, що можуть робити це впевнено. Діти повинні розуміти можливу небезпеку, пов'язану з використанням приладу.

► Дітям не дозволяється очищувати витяжку без нагляду.

► Не залишайте без нагляду дітей, якщо вони знаходяться поблизу приладу. В жодному разі не дозволяйте дітям грати з приладом.

► Світло системи освітлення варильної поверхні дуже інтенсивне.

Стежте, щоб діти не дивилися безпосередньо на лампи.

► Небезпека задухи! Діти під час гри можуть залізти в пакувальний матеріал (наприклад, пластикову плівку) або вдягти його на голову й затягнути. Тримайте пакувальний матеріал подалі від дітей.

Заходи безпеки та застереження

Техніка безпеки

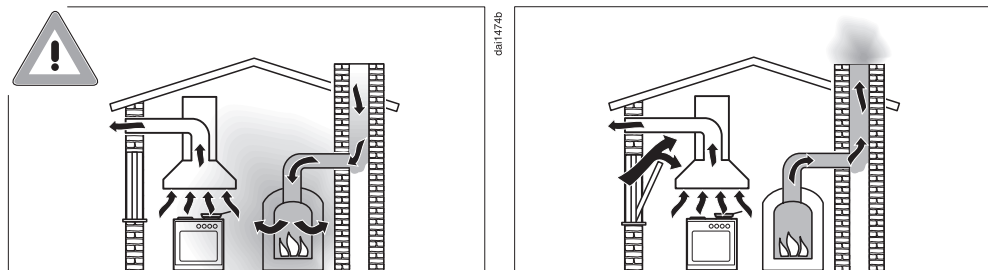
- ▶ Некваліфікований монтаж і техобслуговування або ремонтні роботи можуть стати для споживача причиною непередбаченої загрози. Роботи з монтажу й обслуговування повинні виконувати лише авторизовані фахівці Miele.
- ▶ Пошкодження витяжки можуть становити загрозу Вашій безпеці. Перевірте відсутність зовнішніх пошкоджень. У випадку їх наявності не вмикайте прилад.
- ▶ Електробезпека приладу гарантована тільки в тому випадку, якщо він підключений до системи захисного заземлення згідно інструкцій. Дуже важливо дотримуватись цієї основної умови забезпечення електробезпеки. У разі сумніву проконсультуйтеся із фахівцем-електриком.
- ▶ Можлива тимчасова або постійна робота на відокремленій або немережевій синхронній системі електропостачання (наприклад, автономні мережі, резервні системи). Необхідною умовою експлуатації є відповідність системи енергопостачання вимогам стандарту EN 50160 або подібного. Захисні заходи, передбачені в побутових установках і в цьому виробі Miele, мають також забезпечувати їхнє функціонування й роботу в автономному режимі або в режимі несинхронної роботи, або ж їх слід замінити еквівалентними заходами в установці. Як описано, наприклад, в актуальній публікації VDE-AR-E 2510-2.
- ▶ Дані підключення (частота і напруга) на типовій табличці приладу мають обов'язково відповідати параметрам електромережі з метою уникнення пошкоджень приладу. Перед підключенням обов'язково порівняйте технічні дані. Якщо виникають сумніви, проконсультуйтеся у електрика.
- ▶ Багатомісні розетки не забезпечують належної безпеки (небезпека займання внаслідок перегріву). Не підключайте за їх допомогою витяжку до електромережі.

Заходи безпеки та застереження

- ▶ Використовуйте витяжку лише у вмонтованому стані для забезпечення надійної та безпечної роботи.
- ▶ Цю витяжку не можна використовувати в нестационарних умовах (напр., кораблях).
- ▶ Можливе доторкання до електричних частин, а також зміни в електричній та механічній будові приладу можуть призвести до ураження електрострумом та порушення в його функціонуванні. Відкривайте корпус приладу лише так, як це вказано в розділах з монтажу та чищення. В жодному випадку не знімайте інші деталі корпусу.
- ▶ Під час проведення робіт з монтажу та обслуговування, а також при здійсненні ремонтних робіт необхідно від'єднати прилад від мережі. Прилад вважається повністю відімкнутим від електромережі лише тоді, якщо виконана одна із наступних вимог:
 - вимкнено запобіжники на електрощитку або
 - повністю викручено нарізний запобіжник на електрощитку, або
 - мережеву вилку (якщо в наявності) витягнуто з розетки. Тримайтесь за вилку, а не за кабель під час від'єднання від мережі.

Заходи безпеки та застереження

Одночасна експлуатація з пристроєм горіння, що залежить від кімнатного повітря



⚠ Небезпека задухи продуктами згорання!

При одночасному використанні витяжки і пристрою горіння, що залежить від кімнатного повітря, в одному приміщенні або при з'єднаній систем вентиляції необхідно бути вкрай обережним.

Ці пристрої використовують для підтримання горіння повітря з приміщення, а відпрацьовані гази виводять назовні через газовідвідну шахту (наприклад, димар). Це можуть бути опалювальні пристрої на газу, мастилі, дереві, вугіллі, проточні нагрівачі, бойлерні установки, варильні плити та духові шафи.

Витяжка витягує повітря з кухні та сусідніх приміщень. Це стосується таких режимів роботи:

- режим відведення повітря,
- режим циркуляції з виносним рециркуляційним блоком.

За умови недостатнього притоку повітря виникає розрідження. До пристрою горіння не надходить необхідна кількість повітря. Підтримання горіння буде ускладнюватись.

Отруйні продукти згорання у вигляді газів можуть потрапити з димової труби або витяжного короба в житлові приміщення.

Виникає небезпека для життя!

Заходи безпеки та застереження

Безпечна експлуатація при одночасній роботі кухонної витяжки та пристроїв горіння в одному приміщенні або при спільній системі вентиляції допускається, якщо розрідження не перевищує 4 Па (0,04 мбар), і при цьому не відбувається зворотне всмоктування відпрацьованих газів.

Цього можна досягти, якщо за допомогою постійно наявних отворів, наприклад, відчинених дверей або вікон, забезпечити додаткове надходження повітря, що необхідне для горіння. При цьому потрібно звернути увагу на достатній поперечний розріз отвору подачі повітря. Використання лише притічно-витяжного каналу в стіні, як правило, не забезпечує надходження повітря в потрібному об'ємі.

При розрахунку кількості повітря необхідно врахувати загальний об'єм повітря в квартирі. Рекомендуємо звернутися за консультацією до спеціаліста пічного обладнання.

Якщо витяжка працює в режимі циркуляції і повітря виводиться в приміщення, де встановлено витяжку, її одночасна експлуатація з пристроями горіння, що використовують кімнатне повітря, є безпечною.

Заходи безпеки та застереження

Належна експлуатація

▶ Відкритий вогонь може стати причиною пожежі.

Не працюйте з відкритим вогнем під місцем розташування витяжки. Так, наприклад, заборонено фламбування та гриль за допомогою відкритого вогню. Увімкнена витяжка затягуватиме полум'я у фільтр. Кухонні жири, що відклалися в приладі, можуть зайнятися.

▶ Сильне нагрівання під час приготування на газовій плиті може пошкодити витяжку.

- Не залишайте працювати газову конфорку без встановленого посуду. Вимикайте газову конфорку навіть при короткочасному зніманні посуду.
- Оберіть посуд, який відповідає розміру конфорки.
- Відрегулюйте полум'я таким чином, щоб воно в жодному випадку не виходило за межі посуду.
- Уникайте надмірного нагрівання посуду (наприклад, при приготуванні з Wok).

▶ Конденсат може призвести до корозії витяжки.

При використанні варильної поверхні рекомендується завжди використовувати витяжку, щоб уникнути утворення конденсату.

▶ Перегріта олія та жири можуть зайнятися та підпалити витяжку.

Коли для приготування страв використовуються олії та жири, стежте за каструлями, сковорідками та фритюрницями. Із цієї самої причини електричні грилі також мають перебувати під постійним наглядом.

▶ Забруднення приладу жиром і брудом впливають на функціонування витяжки.

В жодному випадку не використовуйте витяжку без жиропоглинального фільтра, щоб забезпечити очищення від кухонних випаровувань.

▶ Візьміть до уваги, що під час приготування їжі, тепло, що піднімається, може сильно нагріти витяжку.

Не торкайтесь корпусу і жиропоглинального фільтра, доки витяжка не охолоне.

▶ Витяжка не використовується як підставка для зберігання речей.

Належне встановлення

▶ Зверніть увагу на інструкції виробника для вашого кухонного приладу щодо того, чи можна використовувати його в поєднанні з витяжкою.

▶ Забороняється установка витяжки над приладами, для горіння яких використовується тверде паливо.

▶ Замала відстань від варильної панелі до витяжки може призвести до пошкоджень витяжки.

Якщо виробником не зазначені більші відстані, то між варильною панеллю й нижнім краєм витяжки необхідно дотримуватись відстаней, що вказані в розділі «Установка».

Якщо під витяжкою в експлуатації знаходяться кілька кухонних приладів, для яких зазначені різні безпечні відстані, необхідно обрати найбільшу з них.

▶ Для закріплення витяжки на стіні необхідно дотримуватися вказівок у розділі «Встановлення».

▶ Компоненти можуть мати гострі краї, необережне поводження може призвести до травмування.

Під час монтажу одягайте спеціальні захисні рукавички.

▶ Для прокладання повітроводу допускається застосування труб і шлангів лише з негорючих матеріалів. Їх можна купити у спеціалізованому магазині або в сервісному центрі Miele.

▶ Забороняється приєднувати канал витяжки до діючих димарів, а також до шахт вентиляції підсобних приміщень із приладами горіння.

Заходи безпеки та застереження

▶ При під'єднанні каналу витяжки до димової чи газовідвідної труби, що не використовується, дотримуйтеся правил техніки протипожежної безпеки.

Чищення та догляд

▶ Якщо очищення відбувається не за вказівками, поданими в інструкції, виникає небезпека займання,

▶ Пара за умови використання пароочищувачів може потрапити на електричні деталі і спричинити коротке замикання.
Не використовуйте для чищення приладу пароочищувачі.

Приладдя й запчастини

▶ Використовуйте виключно оригінальне устаткування Miele. Під час встановлення або вбудування інших деталей право на гарантійне обслуговування буде втрачене, а також може відбутися втрата гарантованої якості приладу.

▶ Використання виключно оригінальних частин забезпечує належну техніку безпеки. Пошкоджені деталі повинні замінюватися оригінальними.

▶ Miele надає гарантію на постачання запчастин після завершення серійного виробництва вбудованої витяжки на термін до 15 років, але не менше ніж 10 років.

Утилізація транспортувальної упаковки

Упаковка захищає прилад від пошкоджень під час транспортування. Матеріали, з яких виготовлена упаковка, безпечні для навколишнього середовища і легко утилізуються, тому підлягають переробці.

Повернення упаковки для її вторинної переробки дозволяє економно витратити сировину та зменшувати кількість відходів. Ваш продавець забере упаковку.

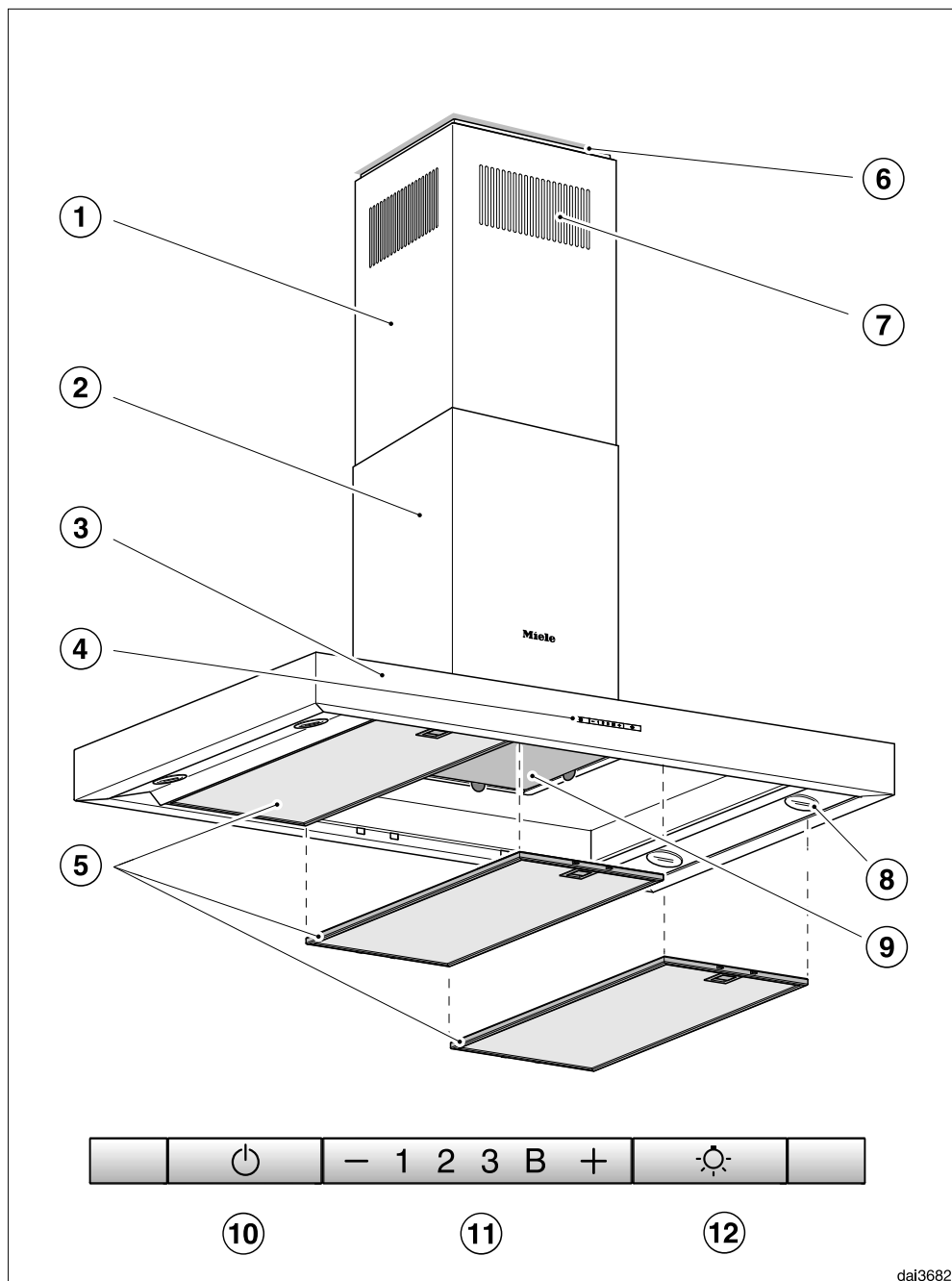
Утилізація відпрацьованого приладу

Електричні та електронні прилади містять цінні матеріали. Наряду з цим, вони містять також речовини, суміші і деталі, які необхідні для функціонування і безпеки приладів. За умов неналежного використання відпрацьованого приладу або при його потрапленні в побутове сміття, такі речовини можуть завдати шкоди здоров'ю людини або навколишньому середовищу. Тому в жодному випадку не утилізуйте відпрацьований прилад із звичайним побутовим сміттям.



Натомість віднесіть прилад до офіційного пункту утилізації відпрацьованих електричних і електронних приладів у Вашому місті. За видалення особистих даних на відпрацьованому приладі відповідальність несе користувач. Простежте, щоб до відправлення приладу на утилізацію, він зберігався в недоступному для дітей місці.

Огляд кухонної витяжки



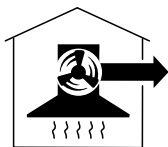
dai3682

- ① Телескопічна труба
- ② Труба витяжки
- ③ Екран
- ④ Елементи керування
- ⑤ Жиропоглинальний фільтр
- ⑥ Дистанційна планка
Дистанційна планка сполучає камін витяжки і стелю. Витяжку можна монтувати з планкою або без неї.
- ⑦ Відведення повітря, що циркулює
Лише під час роботи в режимі циркуляції
- ⑧ Підсвічування варильної поверхні
- ⑨ Вугільний фільтр
Вугільний фільтр одноразового використання або з можливістю відновлення
Додаткове устаткування для режиму циркуляції
- ⑩ Кнопка для ввімкнення та вимкнення вентилятора
- ⑪ Кнопки налаштування потужності вентилятора
- ⑫ Кнопка для ввімкнення та вимкнення підсвічування варильної поверхні

Опис роботи приладу

Залежно від комплектації можливі наступні варіанти роботи витяжки:

Режим відведення повітря:



01009814

Повітря, що всмоктується, очищується жировими фільтрами і виводиться назовні.

Робота в режимі циркуляції

(лише з монтажним комплектом та вугільним фільтром, що відносяться до устаткування, яке можна придбати додатково, див. «Технічні характеристики»).




01009814

Повітря, що всмоктується, очищується жировими фільтрами і додатково двома вугільними фільтрами. Потім повітря знову подається в кухню.

Ввімкнення вентилятора

Вмикайте вентилятор, як тільки починаєте приготування. Так повітря буде спочатку очищуватись.

- Натисніть кнопку Ввімк./Вимк. .

Вентилятор перемикається на рівень 2. Символ  і 2 витяжки світяться.

Вибір рівня потужності

Для незначних та значних випаровувань обирайте рівні потужності від 1 до 3.

Для тимчасових значних випаровувань та запахів, наприклад, під час смаження, оберіть інтенсивний рівень В, як-от рівень Booster.

- Натиснувши кнопку «—» або «+» оберіть бажаний ступінь потужності.

Вимкнення рівня Booster

Якщо функція регулювання потужності ввімкнена (попередня установка), вентилятор перемикається через 5 хвилин автоматично на рівень 3.

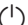
Залишковий хід

- Після приготування їжі рекомендується продовжувати роботу вентилятора ще протягом декількох хвилин.

Повітря на кухні буде очищено від випаровувань та запахів, що залишилися.

Необхідно видаляти у витяжці залишки, що можуть призвести до появи запахів.


Вимкнення вентилятора


- Вимкніть вентилятор за допомогою кнопки Ввімк./Вимк. .

Символ  згасне.

Ввімкнення/вимкнення підсвічування варильної поверхні

Підсвічування варильної поверхні можна вмикати і вимикати незалежно від роботи вентилятора.

- Для цього натисніть кнопку підсвічування .

При ввімкненому підсвічуванні світиться символ .

Керування

Система Powermanagement

Витяжка обладнана системою Powermanagement. Система Powermanagement забезпечує економію електроенергії. Вона забезпечує автоматичне вимкнення вентилятора та підсвічування.

- Якщо вибрано рівень вентилятора Booster, через 5 хвилин він автоматично переключиться на рівень 3.
- Для рівнів потужності 3, 2 або 1 через 2 години рівень потужності буде зменшено і вимкнено.
- Увімкнене підсвічування варильної поверхні вимикається автоматично через 12 годин.



Можна вимкнути систему Powermanagement.

Однак врахуйте, що вимкнення призведе до підвищеного енергоспоживання.

Ввімкнення/Вимкнення Powermanagement

Ви можете вимкнути функцію регулювання потужності.

Однак врахуйте, що це призведе до підвищених енерговитрат.

- Вентилятор і освітлення варильної поверхні повинні для цього бути ввімкнені.
- Тримайте одночасно натиснутими кнопки «←» і «+» прибіл. 10 сек, доки засвітиться індикація **1**.
- Потім натисніть одну за одною
 - кнопку освітлення ,
 - кнопку «←» і знову
 - кнопку освітлення .

Якщо функція регулювання потужності ввімкнена, індикатори **1** і **B** тривало світяться.

Якщо ця функція вимкнена, індикатори **1** і **B** блимають.

- Для вимкнення функції регулювання потужності доторкніться до кнопки «←».

Індикатори **1** і **B** блимають.

- Для ввімкнення натисніть кнопку «+».

Індикатори **1** і **B** світяться постійно.



- Підтвердіть процес кнопкою Вкл/Викл .

Всі індикатори згаснуть.

Якщо підтвердження не відбулось протягом 4 хв., активною залишиться попередня установка.

Автоматика вимкнення


Якщо функція регулювання потужності вимкнена, ввімкнена витяжка автоматично вимикається через 12 годин (вентилятор і підсвічування варильної поверхні).

- Для ввімкнення натисніть на кнопку Вімк./Вимк.  або на кнопку підсвічування .

Поради щодо енергозбереження

Ця витяжка працює ефективно і енергоекономічно. Наступні поради допоможуть зменшити витрати на електроенергію.

- Під час приготування забезпечте гарне провітрювання кухні. Якщо в режимі відведення повітря недостатньо виводиться, витяжка працює не ефективно і підвищуються енерговитрати.
- По можливості готуйте при меншому ступені потужності конфорки. Менша кількість випаровувань означає нижчий рівень потужності витяжки і нижче енергоспоживання.
- Перевірте обраний рівень потужності на витяжці. В більшості випадків достатньо буде меншого рівня потужності. Інтенсивний ступінь Booster обирайте лише за потреби.
- При сильних випаровуваннях завчасно вмикайте вищий рівень потужності. Це більш ефективно, так як тривала робота витяжки вже очистить кухню від випаровувань, що утворилися.
- Слідкуйте за тим, щоб після приготування витяжка була вимкнена.
- Регулярно очищуйте або замінійте фільтри. Сильно забруднені фільтри є негігієнічними, знижують потужність і підвищують ризик займання.

 Перед кожним техобслуговуванням і чищенням від'єднуйте витяжку від мережі (див. розділ «Заходи безпеки і застереження»).


Вентилятор

Загальна інформація

Зовнішні поверхні та елементи керування можуть пошкодитись через використання непризначених для цього мийних засобів.

Не використовуйте мийні засоби, що містять соду, кислоти, хлорид або розчинник.

Не використовуйте абразивні мийні засоби, наприклад, порошок для очищення, очисне молочко, абразивні жорсткі губки та щітки, наприклад, губки для чищення каструль, використані щітки, які можуть містити залишки абразивних засобів

 Волога у витяжці може призвести до пошкоджень.
Стежте за тим, щоб у витяжку не потрапила вода.

- Очищуйте всі поверхні та елементи керування дещо змоченою губчатою серветкою, мийним засобом і теплою водою.
- Потім протріть зовнішні поверхні сухою м'якою серветкою.

Особливі вказівки для поверхонь із нержавіючої сталі

Вказівки не діють для кнопок управління.

Крім загальних вказівок щодо чищення, можна застосовувати неабразивні засоби для чищення нержавіючої сталі.

Ми рекомендуємо використовувати засіб для чищення нержавіючої сталі, щоб запобігти швидкому забрудненню (можна придбати в Miele).

Особливі вказівки для поверхонь із кольоровим покриттям

(під замовлення)

Під час чищення на поверхні з'являються дрібні подряпини, які може бути видно залежно від освітлення в приміщенні.

Чищення та догляд

Особливі вказівки для чищення елементів управління

Елементи управління можуть змінити зовнішній вигляд або колір після тривалої дії забруднень.

Тому забруднення слід видаляти негайно.

Зовнішні поверхні елементів керування можуть пошкодитися через використання засобу для чищення нержавіючої сталі.

Тому не використовуйте мийний засіб для нержавіючої сталі для чищення елементів керування.

Жиропоглинальний фільтр

⚠ Небезпека займання

Надто забруднені жиропоглинальні фільтри спричиняють небезпеку займання.

Регулярно очищуйте жиропоглинальні фільтри.

Металеві жиропоглинальні фільтри багаторазового використання втримують тверді компоненти кухонного диму (жир, пил тощо), попереджуючи забруднення витяжки.

Жиропоглинальні фільтри потрібно регулярно очищати.

Надто забруднені жиропоглинальні фільтри зменшують потужність витяжки та призводять до надмірного забруднення витяжки і кухні.

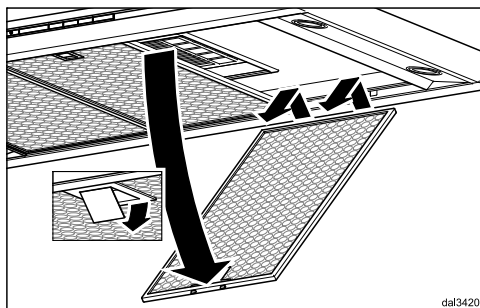
Інтервал чищення

За тривалий період експлуатації жир, який накопичився, стає твердим і ускладнює очищення фільтра. Рекомендовано очищувати фільтри кожні 3–4 тижні.

Виймання жиропоглинального фільтра

⚠ Під час виймання фільтр може впасти.

Внаслідок чого фільтр або варильна поверхня можуть пошкодитися. Під час будь-яких дій із фільтром міцно тримайте його.



- Послабте фіксатор фільтра, нахиліть фільтр приблизно на 45° вниз, виведіть з паза і зніміть.

Ручне очищення жиропоглинальних фільтрів

- Очищуйте фільтри за допомогою щітки і теплої води з додаванням м'якого мийного засобу. Не використовуйте концентрований мийний засіб.

Невідповідні мийні засоби

Регулярне використання невідповідних засобів для чищення може призвести до пошкоджень фільтра.

Не використовуйте такі мийні засоби:

- засоби для очищення від накипу
- порошки або пасти
- агресивні універсальні мийні засоби
- спрей для чищення духових шаф

Очищення жиропоглинальних фільтрів у посудомийній машині

- Вставте фільтри за можливості прямо або під нахилом в нижній короб. Стежте за тим, щоб коромисло вільно рухалось.
- Використовуйте побутовий м'який мийний засіб.
- Оберіть програму з температурою миття в діапазоні 50–65 °C.

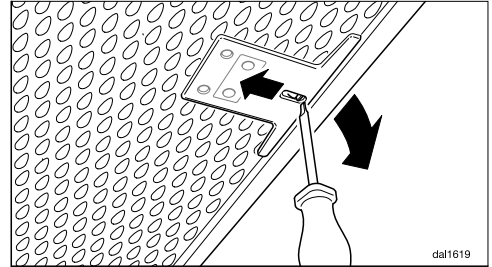
За умови чищення в посудомийній машині на внутрішній поверхні жиропоглинальних фільтрів можуть залишитися плями від дії деяких засобів для чищення. Це ніяк не впливає на функціональні якості фільтрів.

Після чищення

- Після чищення покладіть фільтри на чисту поверхню, яка вбирає вологу, щоб вони висохли.
- Після виймання жиропоглинального фільтра очистіть також від відкладень жиру доступні деталі кор-

пусу і жолоб в нижній частині корпусу. Таким чином Ви уникнете небезпеки займання.

- Знову встановіть фільтр. Стежте за тим, щоб при встановленні жиропоглинального фільтра фіксатор був направлений вниз.



- Якщо фільтр був випадково встановлений навпаки, можна розблокувати пристрій блокування через отвори за допомогою маленької викрутки.

Заміна жиропоглинальних фільтрів

Регулярне використання й очищення можуть призвести до зносу фільтрів.

Якщо ви виявите будь-які пошкодження, замініть жиропоглинальні фільтри.

Ви можете придбати жиропоглинальні фільтри в сервісній службі Miele (див. кінець інструкції з експлуатації) або в спеціалізованому магазині Miele.

Чищення та догляд

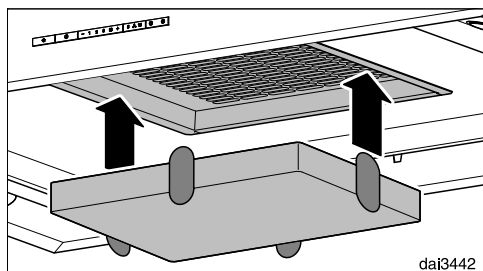
Вугільний фільтр

Під час роботи в режимі циркуляції, крім жиропоглинальних фільтрів, також необхідний вугільний фільтр. Він абсорбує запахи, які утворюються під час приготування їжі.

Вугільний фільтр устанавлюється в екран над жиропоглинальними фільтрами.

Установка/заміна вугільного фільтра

- Для монтажу або для заміни вугільного фільтра вийміть жиропоглинальні фільтри.
- Вийміть вугільний фільтр з упаковки.



- Вставте вугільний фільтр у решітку.
- Знову встановіть жиропоглинальні фільтри.

Інтервал зміни

- Завжди замінюйте вугільний фільтр, якщо запахи не абсорбуються належним чином. Його заміну необхідно здійснювати кожні 6 місяців.

Утилізація вугільного фільтра

- Використаний вугільний фільтр слід утилізувати з побутовим сміттям.

Багаторазовий вугільний фільтр

Для цієї витяжки можна придбати багаторазові вугільні фільтри. Вугільні фільтри завдяки регенерації в духовці можна використовувати багаторазово.

- Під час монтажу та використання дотримуйтесь відповідної інструкції з експлуатації.

Ви можете замовити вугільний фільтр в інтернет-магазині, в сервісній службі Miele (див. кінець інструкції з експлуатації) або придбати у спеціалізованому магазині Miele.

Опис типу Ви знайдете в розділі «Технічні характеристики».

Заміна лампочки

Використовуйте лише вказані типи ламп.

Інші лампи, наприклад, галогенні, можуть призвести до перегрівання і пошкодженнь.

Замінюйте лампу на лампи того ж типу:

Виробник EGLO
Тип освітлення..... GU10
Тип..... 11427 або 12981
Потужність 3 Вт
ILCOS D код DR-3-H-GU10-50/56

Альтернативно можна використовувати такий тип ламп:

Виробник EGLO
Тип освітлення..... GU10
Тип..... 11511
Потужність 5 Вт
ILCOS D код..... DR-5-H-GU10-50/54

Обидва типи ламп є різними за яскравістю. Використовуйте лише однакові лампи у витяжці.

Лампи можна придбати у фірмових магазинах або сервісній службі.

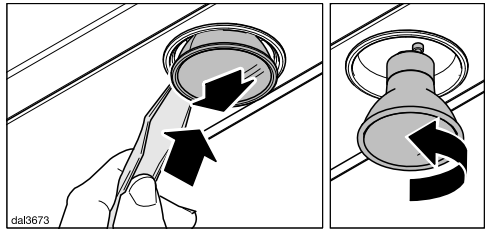
- Вимкніть вентилятор витяжки і підсвічування.



Під час роботи лампи можуть сильно нагрітися.

Зачекайте декілька хвилин перед тим, як замінювати лампу.

- Від'єднайте витяжку від мережі (див. розділ «Заходи безпеки і застереження»).



- Вставте шпатель, що додається, в отвір між лампою і патроном.

Лампа натискається донизу.

- Візьміться за лампу, поверніть вліво і вийміть, направляючи вниз.
- Вкрутіть нову галогенну лампочку і притисніть догори. Дотримуйтеся вказівок виробника.

Сервісна служба

Куди звертатись у разі виникнення несправностей

У разі виникнення несправностей, які не вдається усунути самостійно, зверніться, наприклад, до постачальника Miele або в сервісну службу Miele.

Прийом у сервісній службі Miele можна узгодити за допомогою Інтернету за адресою www.miele.com/service.

Контактні дані сервісної служби Miele можна знайти в кінці цього документа.

Для обслуговування сервісній службі потрібні відомості про модель і серійний номер (модель/серійний номер). Ці дані ви знайдете на типовій табличці.

Місцезнаходження типової таблички

Типову табличку можна знайти, якщо вийняти жиропоглинальний фільтр.

Гарантійний строк


Гарантійний строк складає 2 роки.

Більш змістовну інформацію викладено в положеннях щодо умов гарантії, що додаються.

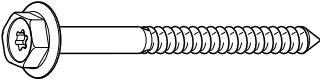
Технічний регламент

Прилад пройшов перевірку та відповідає всім чинним технічним регламентам, що стосуються даної групи товарів.

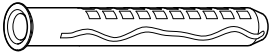
Перед встановленням

 Перед встановленням ознайомтеся з усіма вказівками цього розділу, а також розділу «Заходи безпеки і застереження».

Матеріал для монтажу



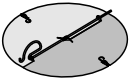
4 гвинти 7 x 110 мм і



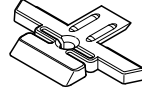
4 дюбелі 10 x 80 мм
для закріплення витяжки на стіні.

Дюбелі відповідають європейським нормативам для використання в бетонних стелях.

Використовуйте дюбелі лише разом з шурупами 7 x 110, що додаються. Для інших стельових конструкцій використовуйте відповідні кріпильні матеріали. Звертайте увагу на достатню несну здатність стелі.



1 незворотний клапан
для установки у випускному патрубку моторного вузла (не в режимі циркуляції). Залежно від виконання приладу незворотний клапан може бути вже вмонтований.



4 телескопічні тримачі
для монтажу і фіксації телескопічної труби



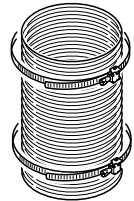
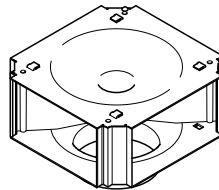
4 гвинти M4 x 8,5 мм
для закріплення телескопічних тримачів.



14 шурупів M4 x 8 мм
для закріплення дистанційної планки і витяжки на несній конструкції.

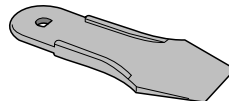


1 гвинт M4 x 16 мм
для фіксації каміну.



Комплект для переоснащення DUI 32
(не входить в комплект поставки, можна придбати додатково). Комплект включає поворотний патрубок, алюмінієвий шланг і вентиляційні решітки.

Будь ласка, збережіть наступні деталі:



1 шпатель
для заміни ламп.

08571140

06462161

08095672

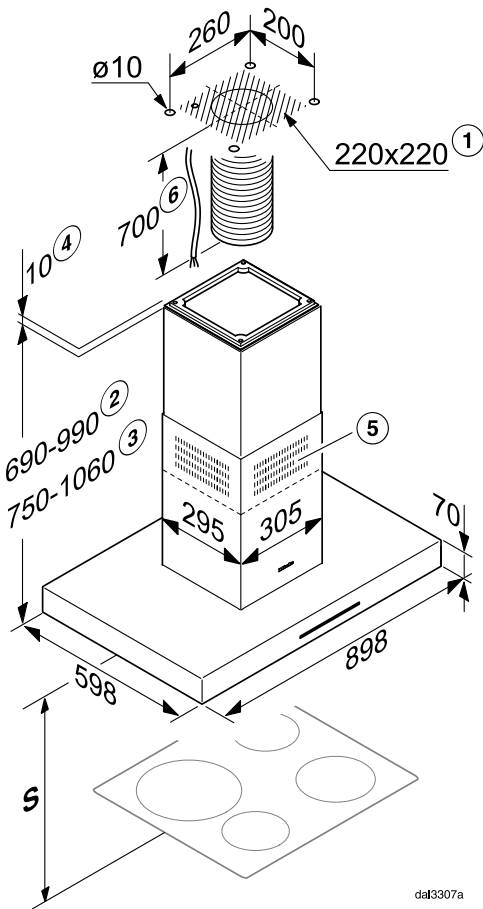
07602740

683149

00033716

Установлення

Розміри приладу



- ① Область монтажу: для отвору для відведення повітря, для встановлення мережної розетки. При роботі в режимі циркуляції необхідний лише монтаж мережної розетки.
- ② Можлива висота приладу в режимі відведення повітря
- ③ Можлива висота приладу в режимі циркуляції
- ④ Альтернативний монтаж з дистанційними планками
- ⑤ В режимі циркуляції повітря відводиться нагору
- ⑥ Для з'єднання підключення від стелі до витяжки потрібно підготувати мережний кабель і для роботи в режимі відведення повітря - гнучкий повітровід.

Повітровід Ø150 мм

Відстань між варильною поверхнею і витяжкою (S)

При виборі відстані від нижнього канту витяжки до варильної поверхні орієнтуйтеся на вказівки виробника варильної поверхні.
 Якщо виробником не зазначені більші відстані, дотримуйтесь принаймні вказаних безпечних відстаней, що зазначені нижче.
 При цьому врахуйте вказівки розділу «Заходи безпеки і застереження».

Варильна поверхня	Відстань S щонайменше
Електрична варильна поверхня	450 мм
Електрогриль, фритюрниця (електрична)	650 мм
Газова конфорка з багатьма конфорками і з загальною потужністю $\leq 12,6$ кВт, жодна конфорка $> 4,5$ кВт	650 мм
Газова конфорка з багатьма конфорками і з загальною потужністю $> 12,6$ кВт і $\leq 21,6$ кВт, жодна конфорка $> 4,8$ кВт	760 мм
Газова конфорка з багатьма конфорками і з загальною потужністю $> 21,6$ кВт, або одна з конфорок $> 4,8$ кВт	не можливо
Варильна газова поверхня з одною конфоркою \leq з потужністю 6 кВт.	650 мм
Варильна газова поверхня з одною конфоркою $>$ з потужністю 6 кВт і $\leq 8,1$ кВт.	760 мм
Варильна газова поверхня з одною конфоркою $>$ з потужністю 8,1 кВт.	не можливо

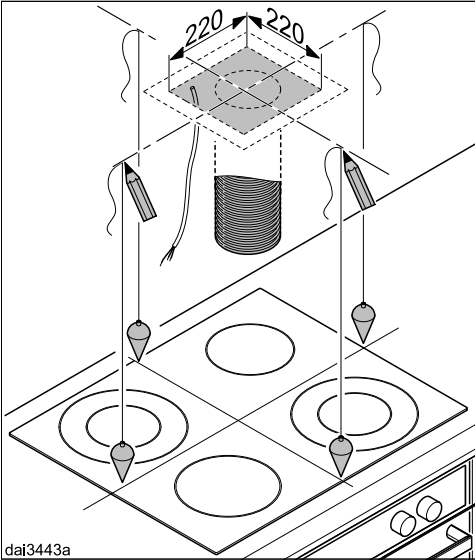
Рекомендації щодо монтажу

- Для того, щоб працювати під витяжкою було вільно і зручно, рекомендовано дотримуватись відстані до електричних конфорок також мінім. 650 мм.
- При виборі монтажної висоти враховуйте зріст користувачів. Їм повинно бути зручно працювати біля варильної поверхні та управляти витяжкою.
- Візьміть до уваги, що із збільшенням відстані до варильної поверхні погіршується поглинання випаровувань.
- Для оптимального всмоктування кухонних випаровувань потрібно врахувати, що витяжка має монтуватись посередині варильної панелі, не з боку або ззаду.
- По можливості варильна поверхня повинна бути вужчою за витяжку. Максимально варильна поверхня повинна бути з витяжкою однаковою по завширшки.
- Місце монтажу повинно бути легкодоступним. У випадку потреби сервісного обслуговування витяжка має бути доступною для ремонтних робіт та демонтажу. Зверніть увагу на розташування полиць, шаф, елементів декору поблизу витяжки.

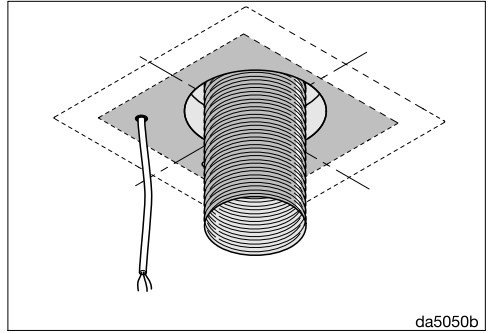
Знімання захисної плівки

Для захисту від пошкоджень під час транспортування деталі корпусу захищені плівкою.

- Перед монтажем зніміть, будь ласка, захисну плівку. Її можна зняти без допоміжних інструментів.

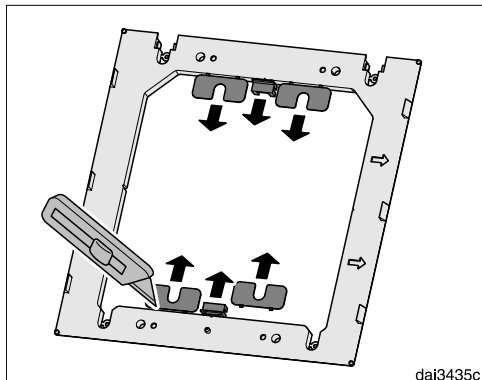


- Намалюйте дві центральні лінії на стелі.

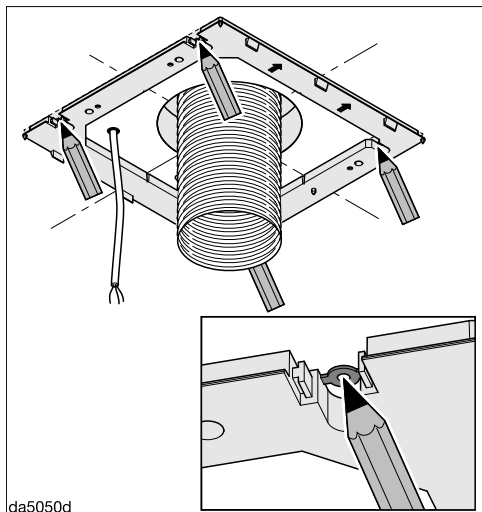


- В режимі відведення повітря:
 - Прокладіть лінію відведення повітря у стелі та виведіть цю лінію зі стелі в позначеній області. Вам потрібен шланг для відведення повітря довжиною близько 700 мм від стелі до з'єднання витяжки.
 - Прокладіть мережевий кабель і виведіть його зі стелі в зазначеному місці. Довжина від стелі до мережевого з'єднання витяжки має становити близько 700 мм.

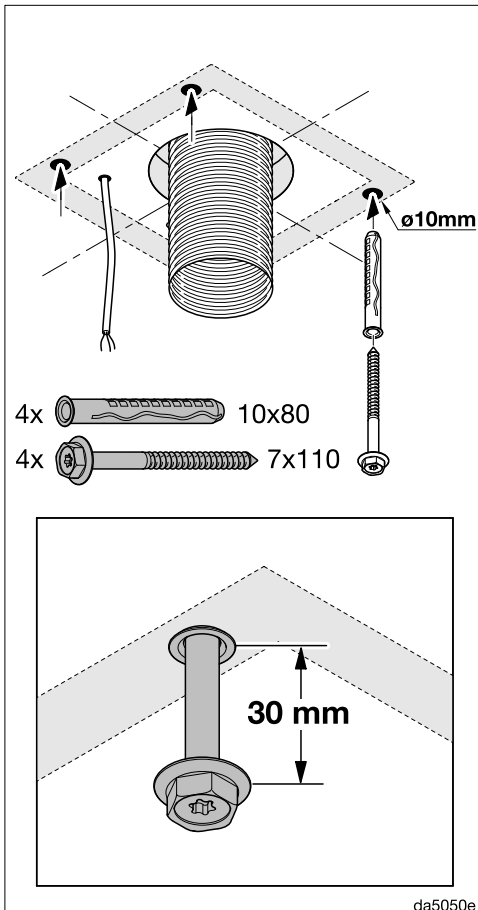
Установлення



- За допомогою ножа послабте чотири вирівнювальні деталі і дві панелі з дистанційних планок, що додаються.



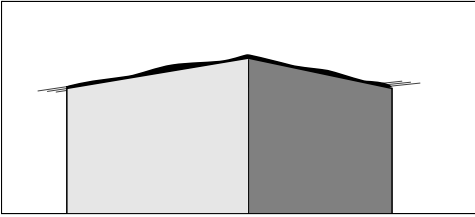
- Використовуйте дистанційну планку як шаблон для розмітки отворів. Прикладіть її до стелі стрілками вгору. Вирівняйте дистанційну планку за допомогою поміток на центральних лініях і позначте місця для отворів.



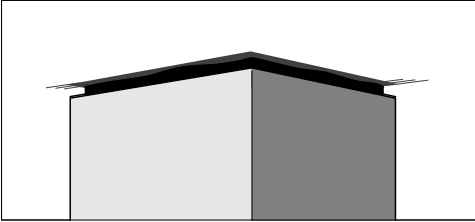
4x  10x80

4x  7x110 

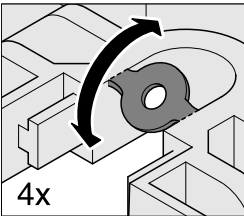
- Для дюбелів, що додаються, зробіть чотири отвори, $\varnothing 10\text{ мм}$, припл. 115 мм глибиною.
- Вставте чотири дюбелі в отвори, вкрутіть чотири шурупи. Залиште їх виступати припл. на 30 мм.



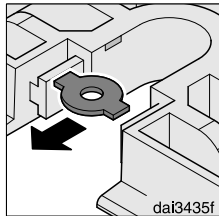
dai3152



Між трубою і витяжкою можна монтувати **дистанційну планку**. Вона може використовуватись, якщо з оптичних причин потрібно залишити відстань між трубою і витяжкою (сполучна деталь). Це може бути потрібно, якщо, наприклад, стеля нерівна або має певні дефекти. Витяжка вирівнюється за допомогою вирівнювальних планок, що додаються. Дефекти закриє сполучення між витяжкою і трубою.



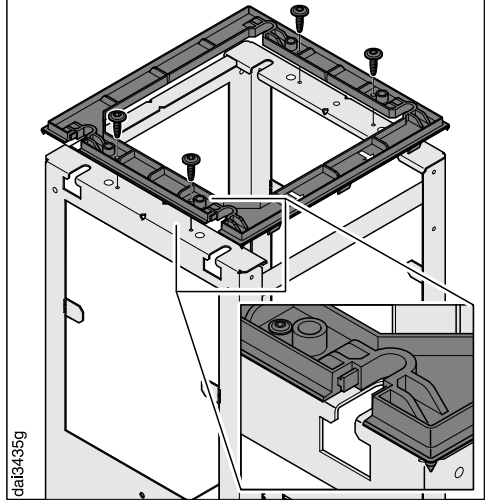
4x



dai3435f

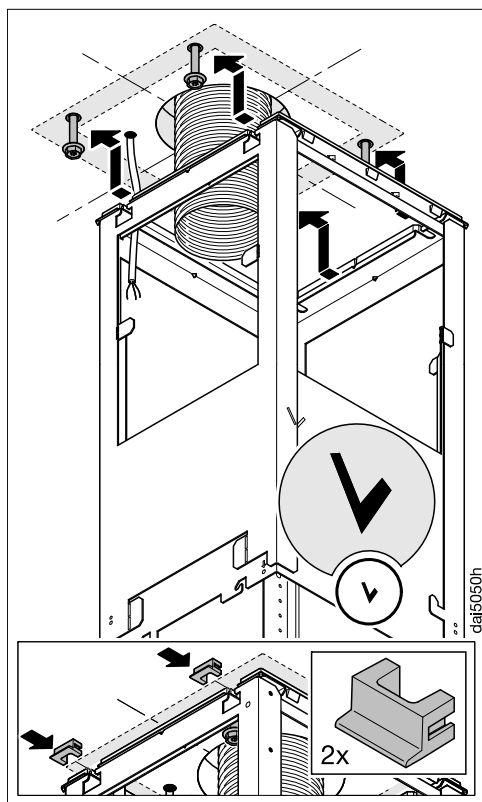
- Якщо Ви хочете монтувати витяжку з дистанційною планкою вийміть чотири вставки з кріпильних отворів.

4x  T20 M4x8

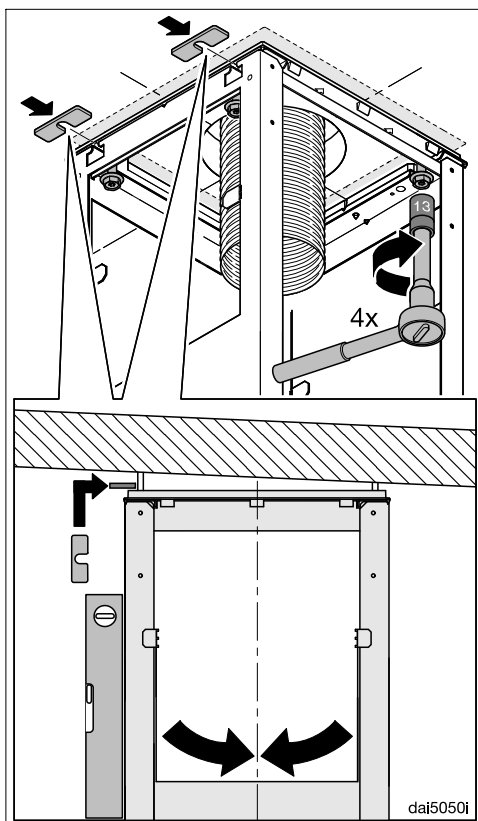


- Монтуйте дистанційні планки на несну конструкцію.

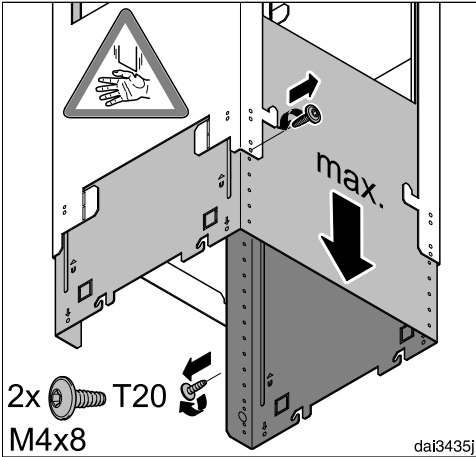
Установлення



- Повішайте несну конструкцію на чотири шурупи. «V» на несній конструкції позначає верх.
- При використанні дистанційної планки вставте дві панелі в отвори для кріплення.



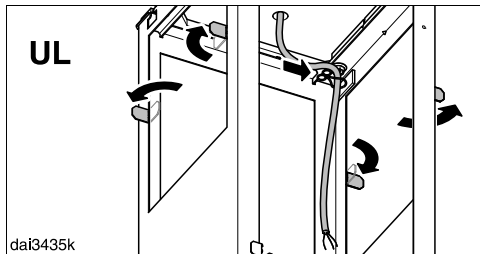
- Вирівняйте несну конструкцію по центральним лініям і міцно прикрутіть її.
Для вирівнювання витяжки можна прикласти вирівнювальні пластини, які спочатку були зняті з дистанційної планки.



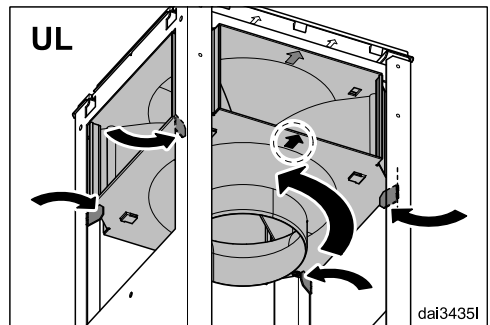
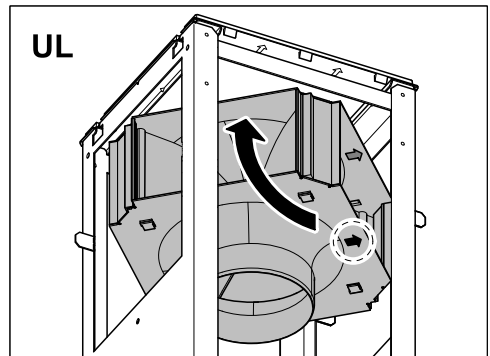
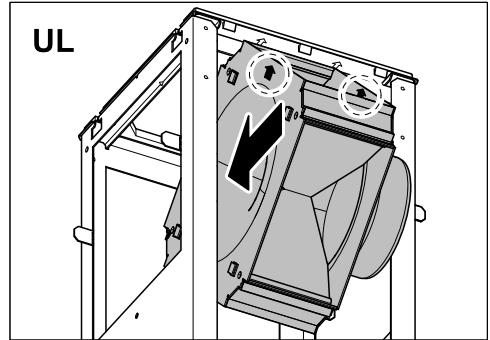
- Міцно тримайте знизу несну конструкцію, викрутіть два кріпильних шурупи і витягніть несну конструкцію на максимальну довжину.

- Знову викрутіть шурупи.

В режимі циркуляції (UL) монтується розподільний фільтр монтажного комплексу DUI 32 (устаткування, що можна придбати додатково):

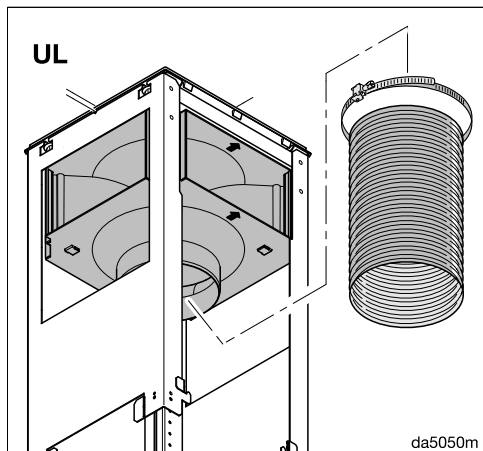


- Зігніть чотири фіксувальні виступи на опорній рамі назовні.
- Проведіть кабель живлення по внутрішній стороні опорної рами.

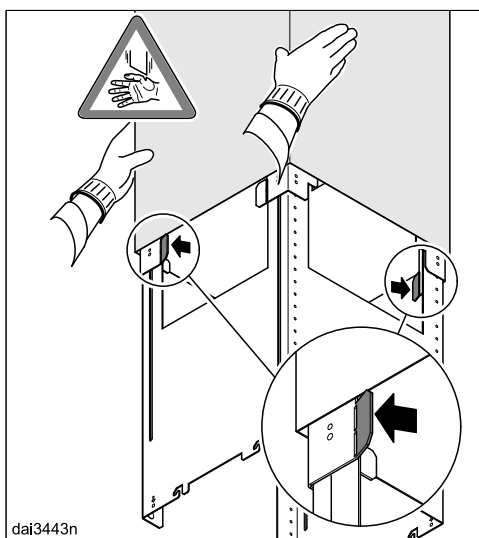
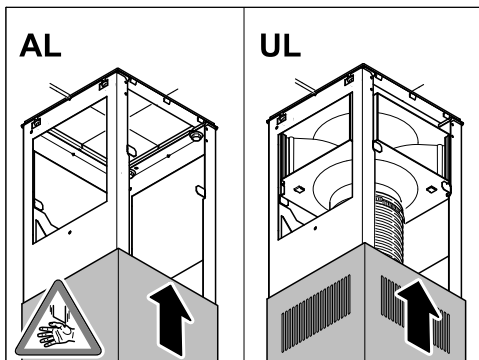


- Вставте розмежувальний фільтр, як зазначено на рисунку. Зверніть увагу на маркування на лицьовій стороні.
- Зігніть фіксувальні виступи назад і приблизно на 45° всередину так, щоб утримувався розмежувальний фільтр.

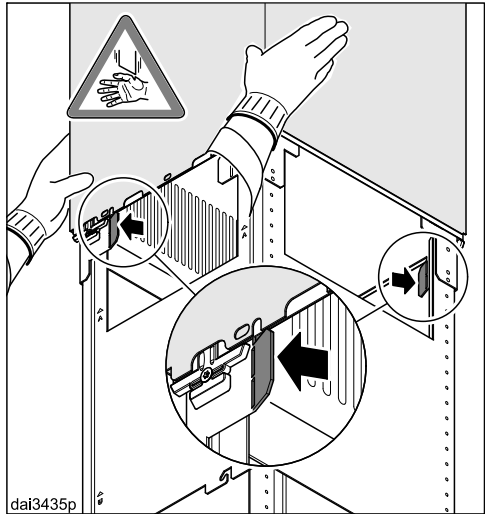
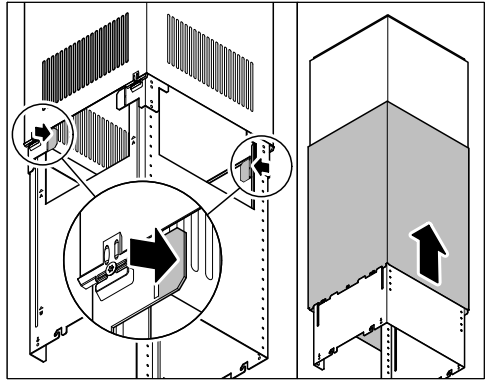
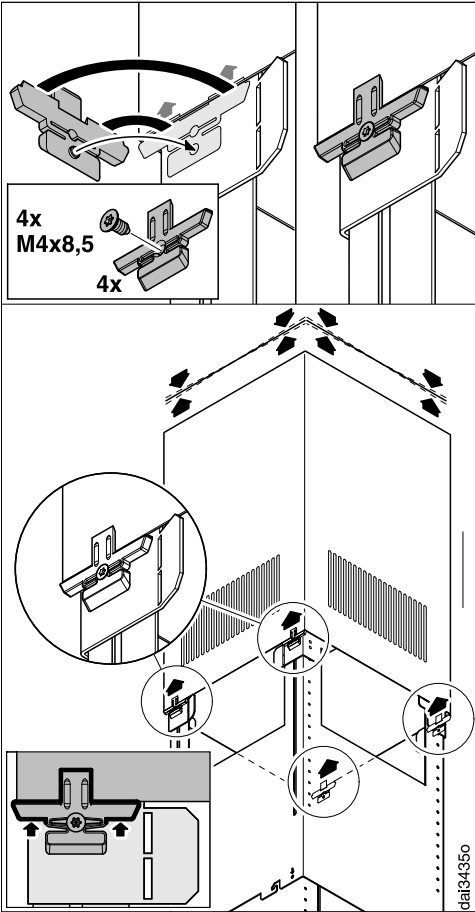
Установлення



- Закріпіть шланг на розмежувальному фільтрі за допомогою шлангового затискача.
- Перевірте, чи шланг прилягає щільно.



- Вставте телескопічну трубу на несну конструкцію:
 - В режимі відведення повітря (AL, EXT) вентиляційними решітками до низу,
 - В режимі циркуляції (UL) вентиляційними решітками догори.
- Відігніть чотири пластини, щоб телескопічна труба не зсунулася вниз.



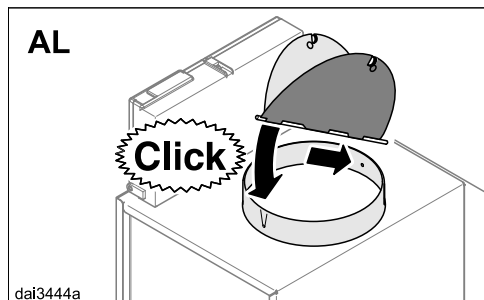
- Вставте чотири телескопічні тримачі. Вставивши кріпильні шурупи телескопічні тримачі розходяться і піднімають трубу витяжки вгору.

- Знову загніть дві пластини.
- Зсуньте вгору трубу витяжки через телескопічну трубу, відігніть накладки, щоб труба витяжки не впала вниз.

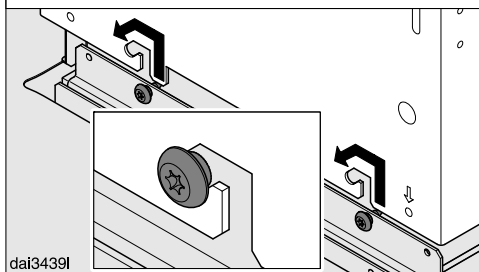
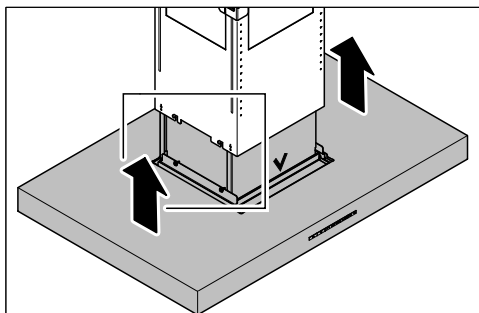
Вкручуйте шурупи, доки верхній кант телескопічної труби витяжки зійдеться зі стелею або з дистанційною планкою.

Установлення

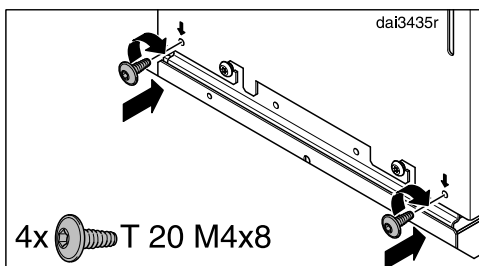
У витяжці залежно від моделі встановлений випускний патрубок моторного блоку з незворотним клапаном або він додається до приладу.



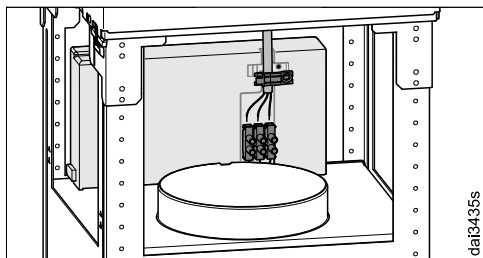
- Якщо витяжну систему не оснащено належним чином, режим відведення повітря (AL) здійснюється із встановленим клапаном. Режим циркуляції (UL) здійснюється без незворотнього клапану. Його за потреби потрібно вийняти.



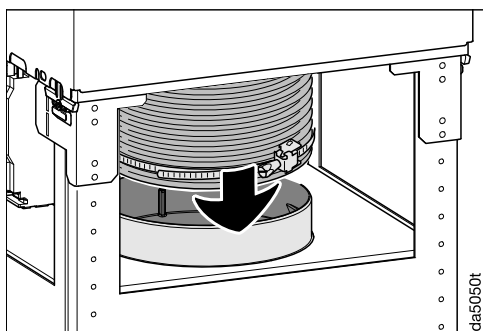
- Повішайте екран. Слідкуйте за тим, щоб панель керування була попереду.



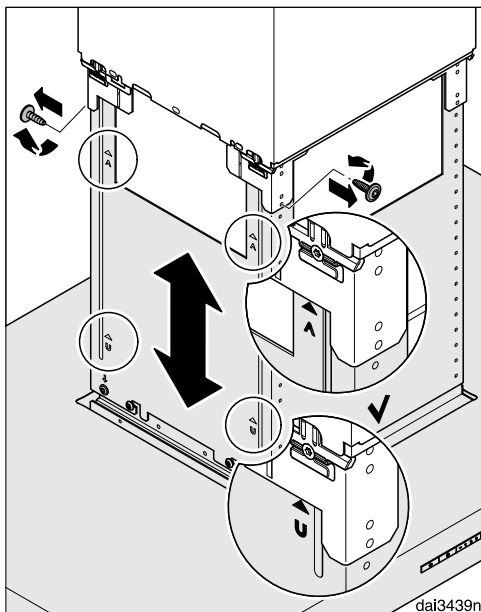
- Монтуйте екран шурупами, що додаються.



- Підключіть мережевий кабель. Для цього слідуйте вказівкам з розділу «Електропідключення».



- Вставте відповідний повітропровід на випускний отвір і закріпіть його за допомогою шлангового затискача.



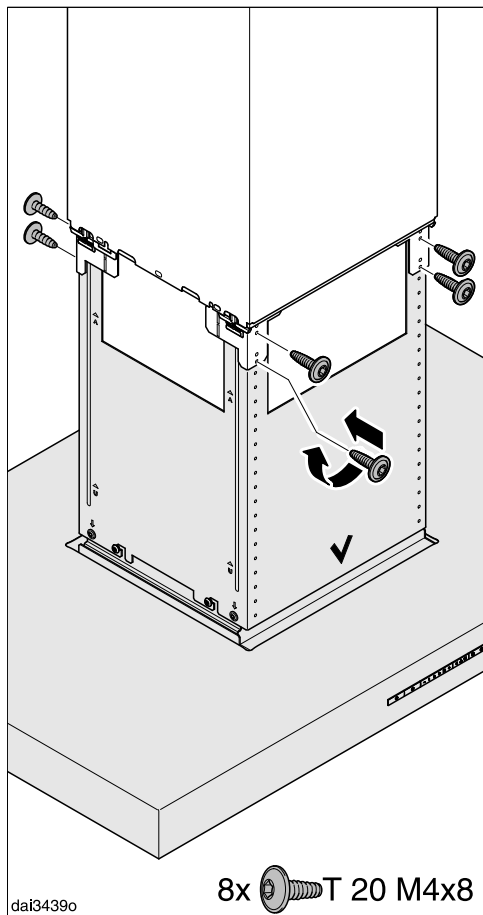
- Знову викрутіть обидва шурупи на основі.

Екран витяжки тепер можна встановити на бажану висоту. Зверніть увагу на можливу висоту приладу.

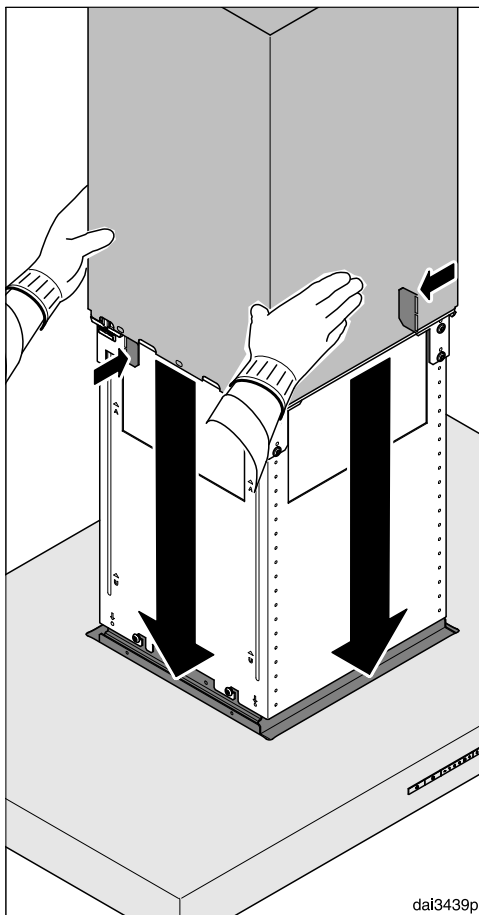
- В режимі відведення повітря: вгору до упору, вниз до позначки «А».
- В режимі циркуляції: Вгору до позначки «U», вниз до упору.

Слідуйте вказівкам з розділу «Розміри приладу». Відстань до варильної поверхні не повинна бути меншою за вказану.

Установлення

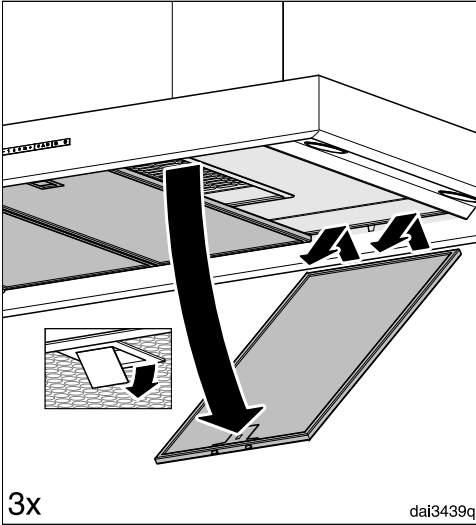


- Встановіть екран на бажаній висоті і міцно прикрутіть його.

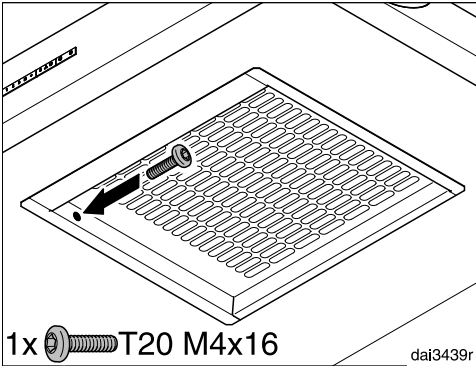


- Міцно тримайте трубу витяжки, відігніть пластини і опустіть обережно трубу.

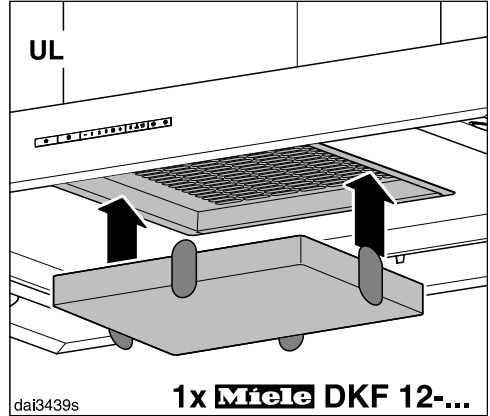
Труба опуститься в отвори екрану.



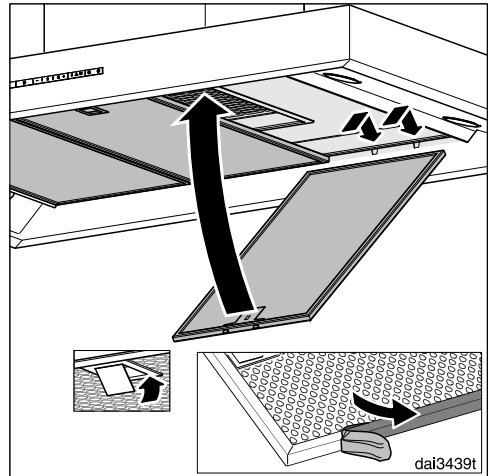
- Вийміть жиропоглинальний фільтр з витяжки.



- З внутрішньої сторони вкрутіть шуруп.



- В режимі циркуляції (UL) встановіть вугільний фільтр.



- Зніміть захисну фольгу з жиропоглинального фільтра.
- Знову встановіть жиропоглинальний фільтр.

Повітровід

⚠ При одночасній експлуатації витяжки і пристрою горіння, що використовує повітря кімнати, за певних обставин може виникнути небезпека задухи продуктами згорання!

Більш детальні вказівки вказані в розділі «Заходи безпеки і застереження».

У випадку сумнівів отримайте підтвердження спеціаліста з експлуатації пічного обладнання щодо безпечної роботи приладу.

Для повітроводу використовуйте лише гладенькі труби або гнучкі відповідні шланги з негорючого матеріалу.

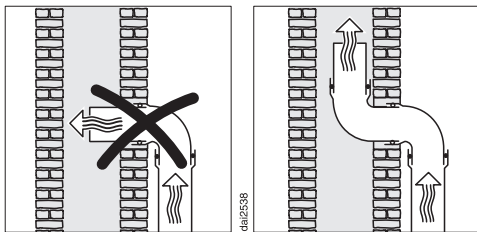
Щоб досягти максимальної потужності потоку повітря та мінімального шуму під час роботи, врахуйте такі фактори:

- Діаметр повітроводу має бути меншим поперечного перерізу патрубку (див. розділ «Розміри приладу»). Це особливо актуально під час використання плоских повітроводів.
- Повітровід має бути максимально коротким і прямим.
- Використовуйте коліна лише великого радіусу.
- Повітровід не можна перегинати або здавлювати.
- Усі з'єднання мають бути міцні та щільні.

- Якщо в повітроводі є клапани, то під час ввімкнення витяжки ці клапани мають бути відкриті.

Зверніть увагу, що кожен вигин перешкоджає вільному потоку повітря, збільшуючи шуми під час роботи.

Димар



Якщо вихідне повітря виводиться в димар, то вхідний патрубок має бути зігнутим у напрямку повітряного потоку.

Якщо димар використовується декількома вентиляційними установками, то поперечний переріз витяжної труби має бути достатньо великим.

Зворотний клапан

- Використовуйте клапан зворотного потоку в димарі.

Зворотний клапан запобігає небажаному обміну між повітрям у приміщенні та ззовні при вимкненій витяжці..

Якщо вихідне повітря виводиться на вулицю, рекомендується вбудувати у стіну розсувний патрубок від Miele або прохідний ізолятор стелі від Miele

(устаткування, що можна придбати додатково). Вони мають вбудований зворотний клапан.

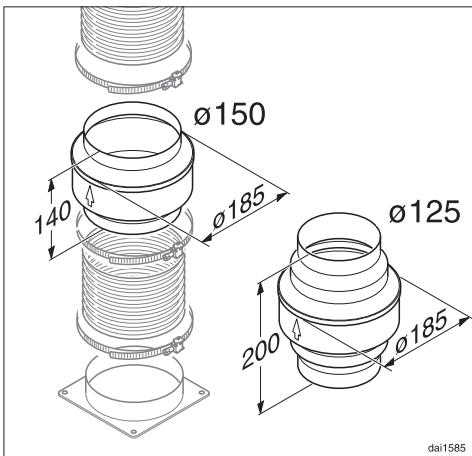
Якщо ваша система повітря не оснащена зворотним клапаном, до кухонної витяжки додається такий клапан.

Зворотний клапан встановлюється у випускний патрубок вентилятора.

Конденсат

Якщо повітропровід прокладається, наприклад, у прохолодних приміщеннях або на горищах, через перепади температур у повітропроводі може утворюватись конденсат. Щоб зменшити перепад температур, ізолюйте повітропровід.

Якщо повітропровід розміщується горизонтально, необхідно забезпечити нахил принаймні 1 см на метр. Завдяки нахилу можна уникнути утворення конденсату у витяжці.



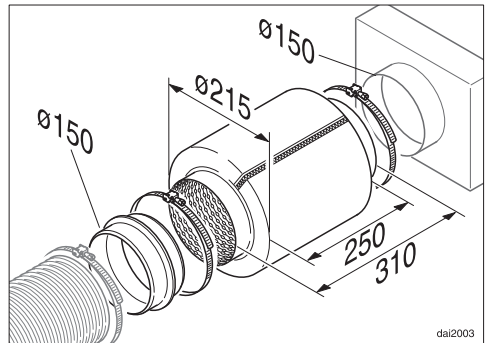
Крім ізоляції повітропроводу, ми рекомендуємо встановити затвор для конденсату, який забезпечує поглинання та випаровування конденсату.

Затвори для конденсату можна придбати додатково для повітропроводів діаметром 125 мм або 150 мм.

Затвор для конденсату необхідно встановлювати вертикально і якомога ближче до випускного патрубку витяжки. Стрілка на корпусі вказує на напрямок випуску повітря.

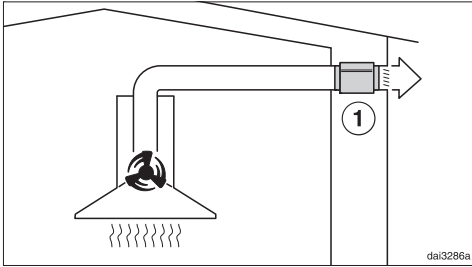
Miele не несе відповідальності за функціональні дефекти або пошкодження, спричинені неякісним повітропроводом.

Глушник



Для додаткового поглинання звуку у повітропроводі можна використовувати поглинач глушник (устаткування, що можна придбати додатково).

Установлення



Під час видалення повітря глушник гасить як шум вентилятора зовні, так і зовнішні шуми, які проникають в кухню через повітропровід (наприклад, вуличний шум). Для цього глушник необхідно встановлювати якомога ближче до виходу відпрацьованого повітря ①.

Електропідключення

⚠ Некваліфікований монтаж і техобслуговування або ремонтні роботи можуть стати для споживача причиною непередбаченої загрози, за яку виробник не може нести відповідальності.

Підключення приладу до електромережі має здійснюватися тільки фахівцем-електриком, який достеменно знає та старанно виконує чинні інструкції державних підприємств електропостачання та додаткові інструкції місцевих підприємств побутового обслуговування.

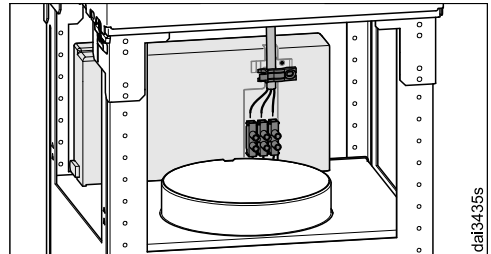
Витяжку можна підключати лише до електромережі, встановленої відповідно до чинного законодавства. Електропідключення має здійснюватися лише до стаціонарної електропроводки із заземленням (VDE 0100)!

Для підвищення безпеки VDE в положенні DIN VDE 0100, частина 739, рекомендує включати в ланцюг живлення приладу автоматичний пристрій захисного відключення (ПЗВ) зі струмом спрацьовування 30 мА (DIN VDE 0664).

У місці підключення мають бути передбачені пристрої відключення від мережі для кожного полюса. Це можуть бути вимикачі з контактним отвором щонайменше 3 мм. До них належать лінійні вимикачі, запобіжники й захисні реле (EN 60335).

Необхідні параметри підключення ви знайдете на типовій таблиці (див. розділ «Сервісна служба та гарантія»). Перевірте, чи збігаються ці дані з даними напруги та частоти електромережі.

Якщо для підключення до електричної мережі використовується гнучкий з'єднувальний кабель, окремі кабелі повинні мати переріз від 0,75 мм² до 1,5 мм².



Для правильного підключення слід виконувати розвантаження кабелів від натягу.

Технічні характеристики

Мотор вентилятора	220 Вт
Підсвічування варильної поверхні	4 x 3 Вт
Загальна споживана потужність	232 Вт
Напруга мережі, частота	230 В змінного струму, 50 Гц
Запобіжник	10 А
Вага	34 кг

Додаткове устаткування для режиму циркуляції

Комплект переоснащення з режиму відведення на режим циркуляції DUI 32 і вугільний фільтр DKF 12-P або DKF 12-R (багаторазовий).

Технічні характеристики

Технічний паспорт для побутових витяжок

згідно з постановою (ЄС) № 65/2014 і (ЄС) № 66/2014

MIELE	
Модель/опис приладу	PUR 98 D
Споживання енергії (AEC_{hood})	51,8 кВт/год на рік
Клас енергоефективності	A
Індекс енергоефективності (EEl_{hood})	50,0
Аеродинамічний ККД (FDE_{hood})	33,5
Клас гідродинамічної ефективності	
Від A (найвища ефективність) до G (найнижча ефективність)	A
Ефективність системи освітлення ($LE_{витяжка}$)	41,7 lx/W
Клас ефективності освітлення	
Від A (найвища ефективність) до G (найнижча ефективність)	A
Затримання жиру	95,1 %
Клас затримання жиру	
Від A (найвища ефективність) до G (найнижча ефективність)	A
Значення витягування повітря в точці оптимального ККД	410,1 м ³ /h
Потік повітря (мінімальна швидкість)	280 м ³ /h
Потік повітря (максимальна швидкість)	400 м ³ /h
Потік повітря (інтенсивний або швидкий рівень потужності)	650 м ³ /h
Макс. потік повітря (Q_{max})	650 м ³ /h
Перепад статичного тиску в точці оптимального ККД	436 Pa
A-оціночний рівень шуму (мін. швидкість)	48 dB
A-оціночний рівень шуму (макс. швидкість)	57 dB
A-оціночний рівень шуму (інтенсивний або швидкий рівень потужності)	69 dB
Електрична споживана потужність у точці оптимального ККД	148,3 W
Споживана потужність у вимкненому стані (P_o)	W
Споживана потужність у режимі очікування (P_s)	0,20 W
Номінальна потужність системи освітлення	12,0 W
Середня сила світла системи освітлення на варильній поверхні	500 lx
Фактор додаткового часу	0,8



Гарантія якості товару

Шановний покупець!

Гарантійний термін експлуатації виробу становить 24 місяця з дати продажу, за умови використання виробу винятково в особистих, сімейних, домашніх та інших потребах, які не пов'язані зі здійсненням підприємницької діяльності.

Протягом зазначеного терміну Ви можете реалізувати свої права на безкоштовне усунення недоліків у роботі виробу та задоволення інших установлених законодавством вимог споживача відносно якості виробу, за умови використання його за призначенням і дотримання вимог під час установлення, підключення і експлуатації виробу, які зазначено у даній інструкції.

Звертаємо Вашу увагу на те, що початок дії гарантійних зобов'язань залежить від правильного заповнення відомостей про продаж, а для виробів, що вимагають спеціального установлення та підключення, відомостей про установлення та підключення. Вимагайте заповнення!

Щоб уникнути непорозумінь, зберігайте, будь ласка, документи, які засвідчують факт купівлі товару та/або надання послуг, пов'язаних з його установкою та підключенням.

Увага! На виробі має бути вказано унікальний заводський номер. Заводський номер дозволяє дізнатися точну дату виробництва виробу.

У випадку усунення сервісною службою Miele несправностей устаткування під час дії гарантійного терміну шляхом заміни деталі зазначеного устаткування, клієнт зобов'язаний повернути представникові сервісної служби демонтовану деталь після закінчення ремонту (у момент усунення несправності устаткування).

Гарантійне обслуговування не здійснюється у випадках:

- неналежного зберігання та/або недбалого транспортування;
- недотримання правил установки і підключення;
- ремонту, розбирання та інших втручань особами, що не мають повноважень на надання даних послуг;
- виявлення механічних пошкоджень товару;
- виявлення слідів впливу хімічних речовин;

- неправильного застосування дозуючих мийних засобів та витратних матеріалів;
- включення в електричну мережу з нестабільними параметрами (що не відповідають ДСТУ);
- виявлення пошкоджень, спричинених екстремальними кліматичними умовами при транспортуванні, зберіганні та експлуатації;
- пошкоджень товару тваринами або комахами;
- протиправних дій третіх осіб;
- надзвичайних обставин (пожежі, zalivanja, стихійних лих і т.п.)
- порушення функціонування товару внаслідок попадання у внутрішні робочі блоки сторонніх предметів, тварин та комах.

Гарантійне обслуговування не поширюється на:

- зазначені у даній Інструкції з експлуатації роботи щодо регулювання, чищення та іншого догляду за виробом;
- заміну витратних матеріалів (фільтри, лампи освітлення, гумові ущільнювачі дверцят/люків, мішки-пилосбірники, слюдяні пластики і т.п.);
- зміну відтінку кольору, глянцевиx частин устаткування під час експлуатації.

Недоліками товару не є шуми, пов'язані із принципами роботи окремих комплектуючих виробів, що входять до складу товару:

- вентиляторів,
- масляних/повітряних доводчиків дверей,
- водяних клапанів,
- електричних реле,
- електродвигунів,
- ременів,
- компресорів,

а також шуми, спричинені природним зношуванням (старінням) матеріалів:

- потріскування при нагріванні/охолодженні,
- скрипи,
- незначне стукотіння рухливих механізмів.

З питань щодо технічного обслуговування або придбання додаткового устаткування та витратних матеріалів просимо звертатися до продавця, у якого Ви придбали цей виріб, або в один із сервісних центрів Miele.

Форма N 2-гарант

ТОВ « Міле » 01033 м.Київ, вул.Жилянська, 48,50а

Виробник (продавець) (найменування підприємства, організації, юридична адреса)

Ідентифікаційний код згідно з ЄДРПОУ 3209997

Код згідно з ДКУД

Найменування товару згідно з нормативним документом, марка **PUR 98 D**

ГАРАНТІЙНИЙ ТАЛОН

Заводський номер _____ Дата виготовлення _____

прізвище, ім'я, по батькові відповідальної особи виробника (продавця)

(підпис)

М. П.

Продавець ТОВ "Міле" 01033 м.Київ, вул.Жилянська, 48,50а

Дата продажу _____ Ціна _____ (гривень)

прізвище, ім'я, по батькові відповідальної особи виробника (продавця)

(підпис)

М. П.

Товар прийнято на гарантійне обслуговування: ТОВ « Міле » 01033, м.Київ,
вул.Жилянська,48,50а

Дата взяття товару на гарантійний облік _____
(рік, місяць, число)

Номер, за яким товар взято на гарантійний облік _____

(прізвище, ім'я, по батькові відповідальної особи виконавця)

(підпис)

М. П.

Облік робіт з технічного обслуговування та гарантійного ремонту

Дата	Опис недоліків	Зміст виконаної роботи, найменування і тип заміненних комплектуючих виробів, складових частин	Підпис виконавця

Примітка. Додатково вноситься інформація про роботи, що виконані з метою запобігання виникненню пожежі.

Гарантійний термін експлуатації продовжено до _____ 20__ р.

до _____ 20__ р.

до _____ 20__ р.

(прізвище, ім'я, по батькові відповідальної особи виконавця)

(підпис)

М. П.

Товар уцінено _____
(дата і номер опису-акта уцінення товару)

Нова ціна _____ гривень
(сума словами)

(прізвище, ім'я, по батькові відповідальної особи виконавця)

(підпис)

Корінець відривного талона на гарантійний ремонт протягом 2 років
(місяців) гарантійного терміну експлуатації №

Виконавець _____
(наименовання підприємства, організації,
юридична адреса)

Вилучено _____
(рік, місяць, число) _____
(прізвище, ім'я, по батькові відповідальної особи виконавця) _____
М. П. _____

Виробник (продавець) : ТОВ "Міле", 01033, м.Київ,
вул.Жиланська,48,50а
Ідентифікаційний код 32709997 Код згідно з ДКУД
згідно з ЄДРПОУ

ВІДРИВНИЙ ТАЛОН
на гарантійний ремонт протягом 2 років гарантійного терміну
експлуатації
Заповнює виробник (продавець)

Найменування товару згідно з нормативним документом, марка
PUR 98 D

Заводський номер _____ Дата виготовлення _____
(рік, місяць, число)

(прізвище, ім'я, по батькові відповідальної особи виробника (продавця)) _____
М. П. _____

Продавець ТОВ "Міле", 01033, м.Київ, вул.Жиланська,48,50а
(наименовання підприємства, організації, юридична адреса)

Дата продажу _____
(рік, місяць, число)

_____ (прізвище, ім'я, по батькові відповідальної особи виконавця) _____
(підпис)

Корінець відривного талона на гарантійний ремонт протягом 2 років
(місяців) гарантійного терміну експлуатації №

Виконавець _____
(наименовання підприємства, організації,
юридична адреса)

Вилучено _____
(рік, місяць, число) _____
(прізвище, ім'я, по батькові відповідальної особи виконавця) _____
М. П. _____

Виробник (продавець) : ТОВ "Міле", 01033, м.Київ,
вул.Жиланська,48,50а
Ідентифікаційний код 32709997 Код згідно з ДКУД
згідно з ЄДРПОУ

ВІДРИВНИЙ ТАЛОН
на гарантійний ремонт протягом 2 років гарантійного терміну
експлуатації
Заповнює виробник (продавець)

Найменування товару згідно з нормативним документом, марка
PUR 98 D

Заводський номер _____ Дата виготовлення _____
(рік, місяць, число)

(прізвище, ім'я, по батькові відповідальної особи виробника (продавця)) _____
М. П. _____

Продавець ТОВ "Міле", 01033, м.Київ, вул.Жиланська,48,50а
(наименовання підприємства, організації, юридична адреса)

Дата продажу _____
(рік, місяць, число)

_____ (прізвище, ім'я, по батькові відповідальної особи виконавця) _____
(підпис)

<p>Звертний бік відправного талона</p> <p>Затовніє виконавець</p> <hr/> <p>Виконавець</p> <p>(найменування підприємства, організації)</p> <hr/> <p>юридична адреса)</p> <p>Номер, за яким товар взято на гарантійний облік:</p> <p>Причина ремонту:</p> <p>Назва заміненого комплектуючого виробу, складової частини:</p> <p>Дата проведення ремонту (рік, місяць, число):</p> <p>Підпис виконавця:</p> <p>(прізвище, ім'я, по батькові відповідальної особи виконавця)</p> <hr/> <p>(підпис) М. П.</p> <p>Підпис споживача, що підтверджує виконання робіт з гарантійного ремонту</p> <p>(підпис) (дата)</p>	
<p>Звертний бік відправного талона</p> <p>Затовніє виконавець</p> <hr/> <p>Виконавець</p> <p>(найменування підприємства, організації)</p> <hr/> <p>юридична адреса)</p> <p>Номер, за яким товар взято на гарантійний облік:</p> <p>Причина ремонту:</p> <p>Назва заміненого комплектуючого виробу, складової частини:</p> <p>Дата проведення ремонту (рік, місяць, число):</p> <p>Підпис виконавця:</p> <p>(прізвище, ім'я, по батькові відповідальної особи виконавця)</p> <hr/> <p>(підпис) М. П.</p> <p>Підпис споживача, що підтверджує виконання робіт з гарантійного ремонту</p> <p>(підпис) (дата)</p>	

Виробник:

Міле & Ці. КГ, Карл-Міле-Штраسه, 29, 33332 Г'ютерсло, Німеччина
Miele & Cie. KG, Carl-Miele-Straße 29, 33332 Gütersloh, Deutschland

Виготовлено на заводі:

Імперіал-Верке оХГ, Міле-Штраسه, 1, 59759 Арнсберг, Німеччина
Imperial Werke оHG, Miele-Straße 1, 59759 Arnsberg, Deutschland

Уповноважений представник виробника в Україні:

ТОВ «Міле»

вул. Жиланська 48, 50А

01033 Київ, Україна

Телефон: + 38 (044) 496 0300

Internet: www.miele.ua

E-mail: info@miele.ua



PUR 98 D

uk-UA

M.-Nr. 12 254 060 / 00