

## Gebrauchs- und Montageanweisung Dunstabzugshaube



Lesen Sie **unbedingt** die Gebrauchs- und Montageanweisung vor Installation und Inbetriebnahme. Dadurch schützen Sie sich und vermeiden Schäden.

# Inhalt

---

<b>Sicherheitshinweise und Warnungen</b> .....	4
<b>Ihr Beitrag zum Umweltschutz</b> .....	13
<b>Übersicht Dunstabzugshaube</b> .....	14
<b>Funktionsbeschreibung</b> .....	16
<b>Erste Inbetriebnahme</b> .....	17
Abluft- oder Umluftbetrieb wählen .....	17
Miele@home einrichten .....	17
Per App verbinden .....	18
Per WPS verbinden .....	19
WLAN abmelden (auf Werkseinstellung zurücksetzen) .....	20
Con@ctivity einrichten .....	21
Con@ctivity über das heimische WLAN-Netzwerk (Con@ctivity 3.0) .....	22
Con@ctivity über eine direkte WLAN-Verbindung (Con@ctivity 3.0) .....	22
<b>Bedienung (Automatischer Betrieb)</b> .....	24
Kochen mit Con@ctivity-Funktion (Automatischer Betrieb) .....	24
Bratvorgang .....	25
Den Automatikbetrieb vorübergehend verlassen .....	26
Rückkehr in den Automatikbetrieb .....	26
<b>Bedienung (Manueller Betrieb)</b> .....	27
Kochen ohne Con@ctivity-Funktion (Manueller Betrieb) .....	27
Gebälse einschalten .....	27
Leistungsstufe wählen .....	27
Nachlaufzeit wählen .....	27
Gebälse ausschalten .....	27
Kochstellenbeleuchtung ein-/ausschalten/dimmen .....	28
Powermanagement .....	28
Sicherheitsausschaltung .....	29
<b>Bedienung (Automatischer und manueller Betrieb)</b> .....	30
Betriebsstundenzähler .....	30
Betriebsstundenzähler Fettfilter ändern .....	30
Betriebsstundenzähler Geruchsfilter ändern oder deaktivieren .....	31
Betriebsstundenzähler abfragen .....	31
<b>Energiespartipps</b> .....	32
<b>Reinigung und Pflege</b> .....	33
Gehäuse .....	33
Besondere Hinweise für farbig beschichtete Gehäuse .....	33

---

Fettfilter.....	34
Geruchsfilter .....	36
Betriebsstundenzähler Geruchsfilter zurücksetzen .....	36
Geruchsfilter entsorgen .....	36
Regenerierbarer Geruchsfilter .....	36
<b>Installation.....</b>	<b>37</b>
Vor der Montage.....	37
Montagematerial .....	37
Gerätemasse .....	38
Abstand zwischen Kochstelle und Dunstabzugshaube (S) .....	39
Montageempfehlungen .....	40
Schutzfolie entfernen.....	40
Abluftleitung .....	52
Kondenswassersperre.....	53
Schalldämpfer .....	53
Elektroanschluss .....	54
<b>Kundendienst und Garantie.....</b>	<b>55</b>
Position des Typenschildes .....	55
<b>Technische Daten .....</b>	<b>56</b>
Nachkaufbares Zubehör für Umluftbetrieb.....	56
Konformitätserklärung .....	56

## Sicherheitshinweise und Warnungen

---

Diese Dunstabzugshaube entspricht den vorgeschriebenen Sicherheitsbestimmungen. Ein unsachgemässer Gebrauch kann jedoch zu Schäden an Personen und Sachen führen.

Lesen Sie die Gebrauchs- und Montageanweisung aufmerksam durch, bevor Sie die Dunstabzugshaube in Betrieb nehmen. Sie enthält wichtige Hinweise für die Montage, die Sicherheit, den Gebrauch und die Wartung. Dadurch schützen Sie sich und vermeiden Schäden an der Dunstabzugshaube.

Entsprechend der Norm IEC 60335-1 weist Miele ausdrücklich darauf hin, das Kapitel zur Installation des Gerätes sowie die Sicherheitshinweise und Warnungen unbedingt zu lesen und zu befolgen.

Miele kann nicht für Schäden verantwortlich gemacht werden, die infolge von Nichtbeachtung dieser Hinweise verursacht werden.

Bewahren Sie die Gebrauchs- und Montageanweisung auf, und geben Sie sie an einen eventuellen Nachbesitzer weiter.

### Bestimmungsgemässe Verwendung

- ▶ Diese Dunstabzugshaube ist für die Verwendung im Haushalt und in haushaltsähnlichen Aufstellumgebungen bestimmt.
- ▶ Diese Dunstabzugshaube ist nicht für die Verwendung im Aussenbereich bestimmt.
- ▶ Verwenden Sie die Dunstabzugshaube ausschliesslich im haushaltsüblichen Rahmen zur Absaugung und Reinigung von Kochwrasen, die bei der Zubereitung von Speisen entstehen. Alle anderen Anwendungsarten sind unzulässig.
- ▶ Die Dunstabzugshaube kann im Umluftbetrieb über einer Gas-kochstelle nicht für die Entlüftung des Aufstellraumes verwendet werden. Befragen Sie dazu einen Gasfachmann.

# Sicherheitshinweise und Warnungen

---

- ▶ Personen, die aufgrund ihrer physischen, sensorischen oder geistigen Fähigkeiten oder ihrer Unerfahrenheit oder Unkenntnis nicht in der Lage sind, die Dunstabzugshaube sicher zu bedienen, müssen bei der Bedienung beaufsichtigt werden.  
Diese Personen dürfen die Dunstabzugshaube nur ohne Aufsicht bedienen, wenn ihnen diese so erklärt wurde, dass sie sie sicher bedienen können. Sie müssen mögliche Gefahren einer falschen Bedienung erkennen und verstehen können.

## **Kinder im Haushalt**

- ▶ Kinder unter 8 Jahren müssen von der Dunstabzugshaube ferngehalten werden – es sei denn, sie werden ständig beaufsichtigt.
- ▶ Kinder ab 8 Jahren dürfen die Dunstabzugshaube nur ohne Aufsicht bedienen, wenn ihnen die Dunstabzugshaube so erklärt wurde, dass sie sie sicher bedienen können. Kinder müssen mögliche Gefahren einer falschen Bedienung erkennen und verstehen können.
- ▶ Kinder dürfen die Dunstabzugshaube nicht ohne Aufsicht reinigen oder warten.
- ▶ Beaufsichtigen Sie Kinder, die sich in der Nähe der Dunstabzugshaube aufhalten. Lassen Sie Kinder niemals mit der Dunstabzugshaube spielen.
- ▶ Das Licht der Kochstellenbeleuchtung ist sehr intensiv. Achten Sie insbesondere bei Babys darauf, dass sie nicht direkt in die Leuchten schauen.
- ▶ Erstickungsgefahr. Kinder können sich beim Spielen in Verpackungsmaterial (z. B. Folien) einwickeln oder es sich über den Kopf ziehen und ersticken. Halten Sie Verpackungsmaterial von Kindern fern.

# Sicherheitshinweise und Warnungen

---

## Technische Sicherheit

- ▶ Durch unsachgemäße Installations- und Wartungsarbeiten oder Reparaturen können erhebliche Gefahren für den Benutzer entstehen. Installations- und Wartungsarbeiten oder Reparaturen dürfen nur von Miele autorisierten Fachkräften durchgeführt werden.
- ▶ Beschädigungen an der Dunstabzugshaube können Ihre Sicherheit gefährden. Kontrollieren Sie sie auf sichtbare Schäden. Nehmen Sie niemals eine beschädigte Dunstabzugshaube in Betrieb.
- ▶ Die elektrische Sicherheit der Dunstabzugshaube ist nur dann gewährleistet, wenn sie an ein vorschriftsmässig installiertes Schutzleitersystem angeschlossen wird. Diese grundlegende Sicherheitsvoraussetzung muss vorhanden sein. Lassen Sie im Zweifelsfall die Elektroinstallation durch eine Elektrofachkraft prüfen.
- ▶ Der zuverlässige und sichere Betrieb der Dunstabzugshaube ist nur dann gewährleistet, wenn die Dunstabzugshaube am öffentlichen Stromnetz angeschlossen ist.
- ▶ Die Anschlussdaten (Frequenz und Spannung) auf dem Typenschild der Dunstabzugshaube müssen unbedingt mit denen des Elektronetzes übereinstimmen, damit keine Schäden an der Dunstabzugshaube auftreten.  
Vergleichen Sie die Anschlussdaten vor dem Anschliessen. Fragen Sie im Zweifelsfall eine Elektrofachkraft.
- ▶ Mehrfachsteckdosen oder Verlängerungskabel gewähren nicht die nötige Sicherheit (Brandgefahr). Schliessen Sie die Dunstabzugshaube damit nicht an das Elektronetz an.
- ▶ Bei Dunstabzugshauben der Typenreihe ... EXT/EXTA ist die Verbindung zum externen Gebläse mit der zugehörigen Verbindungsleitung und Steckverbindern herzustellen.  
Diese Geräte dürfen nur mit einem externen Gebläse von Miele kombiniert werden.

# Sicherheitshinweise und Warnungen

---

▶ Verwenden Sie die Dunstabzugshaube nur im montierten Zustand, damit die sichere Funktion gewährleistet ist.

▶ Diese Dunstabzugshaube darf nicht an nicht stationären Aufstellungsorten (z. B. Schiffen) betrieben werden.

▶ Das Berühren spannungsführender Anschlüsse sowie das Verändern des elektrischen und mechanischen Aufbaus gefährden Sie und führen möglicherweise zu Funktionsstörungen der Dunstabzugshaube.

Öffnen Sie das Gehäuse nur, soweit es im Rahmen der Montage und Reinigung beschrieben ist. Öffnen Sie niemals weitere Teile des Gehäuses.

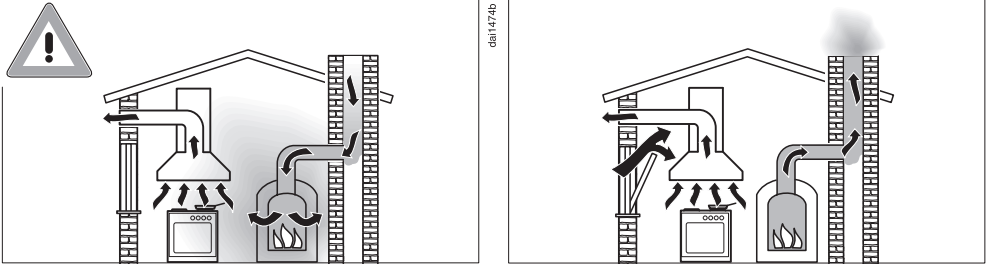
▶ Nur bei Originalersatzteilen gewährleistet Miele, dass sie die Sicherheitsanforderungen erfüllen. Defekte Bauteile dürfen nur gegen solche ausgetauscht werden.

▶ Bei Installations- und Wartungsarbeiten sowie Reparaturen muss die Dunstabzugshaube vom Elektronetz getrennt sein. Sie ist nur dann vom Elektronetz getrennt, wenn

- die Sicherung(en) der Elektroinstallation ausgeschaltet ist/sind oder
- die Schraubsicherung(en) der Elektroinstallation ganz herausgeschraubt ist/sind oder
- der Netzstecker (falls vorhanden) aus der Steckdose gezogen ist. Ziehen Sie dabei nicht an der Netzanschlussleitung, sondern am Netzstecker.

# Sicherheitshinweise und Warnungen

## Gleichzeitiger Betrieb mit einer raumluftabhängigen Feuerstätte



### ⚠ Vergiftungsgefahr durch Verbrennungsgase.

Bei gleichzeitiger Nutzung der Dunstabzugshaube und einer raumluftabhängigen Feuerstätte im gleichen Raum oder Lüftungsverbund ist grösste Vorsicht geboten.

Raumluftabhängige Feuerstätten beziehen ihre Verbrennungsluft aus dem Aufstellungsraum und führen ihre Abgase durch eine Abgasanlage (z. B. Kamin) ins Freie. Dies können z. B. gas-, öl-, holz- oder kohlebetriebene Heizeinrichtungen, Durchlauferhitzer, Warmwasserbereiter, Kochmulden oder Backöfen sein.

Die Dunstabzugshaube entzieht der Küche und den benachbarten Räumen Raumluft. Dies gilt für folgende Betriebsarten:

- Abluftbetrieb,
- Abluftbetrieb mit externem Gebläse,
- Umluftbetrieb mit ausserhalb des Raumes angeordneter Umluftbox.

Ohne ausreichende Zuluft entsteht ein Unterdruck. Die Feuerstätte erhält zu wenig Verbrennungsluft. Die Verbrennung wird beeinträchtigt.

Giftige Verbrennungsgase können aus dem Kamin oder Abzugschacht in die Wohnräume gezogen werden.

Es besteht Lebensgefahr.



## Sicherheitshinweise und Warnungen

---

Ein gefahrloser Betrieb ist möglich, wenn bei gleichzeitigem Betrieb von Dunstabzugshaube und raumluftabhängiger Feuerstätte im Raum oder Lüftungsverbund ein Unterdruck von höchstens 4 Pa (0,04 mbar) erreicht und damit ein Rücksaugen der Feuerstättenabgase vermieden wird.

Dies kann erreicht werden, wenn durch nicht verschliessbare Öffnungen, z. B. in Türen oder Fenstern, die zur Verbrennung benötigte Luft nachströmen kann. Hierbei ist auf einen ausreichenden Querschnitt der Zustromöffnung zu achten. Ein Zuluft-/Abluftmauerkasten allein stellt in der Regel keine ausreichende Luftversorgung sicher.

Bei der Beurteilung muss immer der gesamte Lüftungsverbund der Wohnung beachtet werden. Ziehen Sie dazu den Rat des zuständigen Kaminfegermeisters hinzu.

Wird die Dunstabzugshaube im Umluftbetrieb eingesetzt, wobei die Luft in den Aufstellungsraum zurückgeführt wird, ist der gleichzeitige Betrieb einer raumluftabhängigen Feuerstätte unbedenklich.

# Sicherheitshinweise und Warnungen

---

## Sachgemässer Gebrauch

- ▶ Durch offene Flammen besteht Brandgefahr. Arbeiten Sie nie mit offener Flamme unter der Dunstabzugshaube. So ist z. B. das Flambieren und das Grillen mit offener Flamme verboten. Die eingeschaltete Dunstabzugshaube zieht die Flammen in den Filter. Abgelagertes Küchenfett kann sich entzünden.
- ▶ Starke Hitzeeinwirkung beim Kochen auf einer Gaskochstelle kann die Dunstabzugshaube beschädigen.
  - Lassen Sie eine Gaskochstelle nie ohne aufgesetztes Kochgeschirr brennen. Schalten Sie auch bei kurzzeitigem Herunternehmen des Kochgeschirrs die Gaskochstelle aus.
  - Wählen Sie Kochgeschirr, das der Grösse der Kochstelle entspricht.
  - Regeln Sie die Flamme so, dass sie keinesfalls über das Kochgeschirr hinausragt.
  - Vermeiden Sie das übermässige Erhitzen des Kochgeschirrs (z. B. beim Kochen mit einem Wok).
- ▶ Kondenswasser kann zu Korrosionsschäden an der Dunstabzugshaube führen. Schalten Sie die Dunstabzugshaube immer ein, wenn eine Kochstelle benutzt wird, damit sich kein Kondenswasser ansammeln kann.
- ▶ Überhitzte Öle und Fette können sich selbst entzünden und dadurch die Dunstabzugshaube in Brand setzen. Beaufsichtigen Sie Töpfe, Pfannen und Frittiergeräte, wenn Sie mit Ölen und Fetten arbeiten. Auch das Grillen auf Elektrogrillgeräten muss deshalb unter ständiger Aufsicht erfolgen.

# Sicherheitshinweise und Warnungen

---

▶ Fett- und Schmutzablagerungen beeinträchtigen die Funktion der Dunstabzugshaube.

Benutzen Sie die Dunstabzugshaube nie ohne Fettfilter, um die Reinigung der Kochwrasen zu gewährleisten.

▶ Beachten Sie, dass sich die Dunstabzugshaube beim Kochen durch die aufsteigende Hitze stark erwärmen kann.

Berühren Sie das Gehäuse und die Fettfilter erst, wenn sich die Dunstabzugshaube abgekühlt hat.

▶ Die Dunstabzugshaube ist nicht als Abstellfläche geeignet.

## Sachgemässe Montage

▶ Beachten Sie zu Ihrem Kochgerät die Angaben des Herstellers, ob der Betrieb einer Dunstabzugshaube darüber erlaubt ist.

▶ Die Dunstabzugshaube darf nicht über Feuerungsstätten mit festen Brennstoffen montiert werden.

▶ Wenn der Abstand zwischen Kochgerät und Dunstabzugshaube zu gering ist, kann dies zu Beschädigungen der Dunstabzugshaube führen.

Sofern vom Hersteller des Kochgerätes keine grösseren Sicherheitsabstände vorgegeben werden, sind zwischen Kochgerät und Unterkante der Dunstabzugshaube die im Kapitel "Montage" angegebenen Abstände zu beachten.

Wenn verschiedene Kochgeräte unter der Dunstabzugshaube betrieben werden, für die unterschiedliche Sicherheitsabstände gelten, ist der grösste angegebene Sicherheitsabstand zu beachten.

▶ Zur Befestigung der Dunstabzugshaube sind die Angaben im Kapitel "Installation" zu beachten.

## Sicherheitshinweise und Warnungen

---

- ▶ Blechteile können scharfe Kanten haben und zu Verletzungen führen.  
Tragen Sie bei der Montage Handschuhe, die einen Schnittschutz bieten.
- ▶ Zum Verlegen der Abluftleitung dürfen nur Rohre oder Schläuche aus nicht brennbarem Material verwendet werden. Diese sind im Fachhandel oder beim Kundendienst erhältlich.
- ▶ Die Abluft darf weder in einen benutzten Rauch- oder Abgaskamin noch in einen Schacht geführt werden, der zur Entlüftung von Aufstellungsräumen mit Feuerstätten dient.
- ▶ Wenn die Abluft in einen nicht genutzten Rauch- oder Abgaskamin geführt werden soll, beachten Sie die behördlichen Vorschriften.

### Reinigung und Pflege

- ▶ Es besteht Brandgefahr, wenn die Reinigung nicht nach den Angaben in dieser Gebrauchsanweisung ausgeführt wird.
- ▶ Der Dampf eines Dampfreinigers kann an spannungsführende Teile gelangen und einen Kurzschluss verursachen.  
Benutzen Sie zum Reinigen der Dunstabzugshaube niemals einen Dampfreiniger.

### Zubehör

- ▶ Verwenden Sie ausschliesslich Miele Originalzubehör. Wenn andere Teile an- oder eingebaut werden, gehen Ansprüche aus Garantie, Gewährleistung und/oder Produkthaftung verloren.

## Entsorgung der Transportverpackung

Die Verpackung schützt das Gerät vor Transportschäden. Die Verpackungsmaterialien sind nach umweltverträglichen und entsorgungstechnischen Gesichtspunkten ausgewählt und deshalb recycelbar.

Das Rückführen der Verpackung in den Materialkreislauf spart Rohstoffe und verringert das Abfallaufkommen. Ihr Fachhändler nimmt die Verpackung zurück.

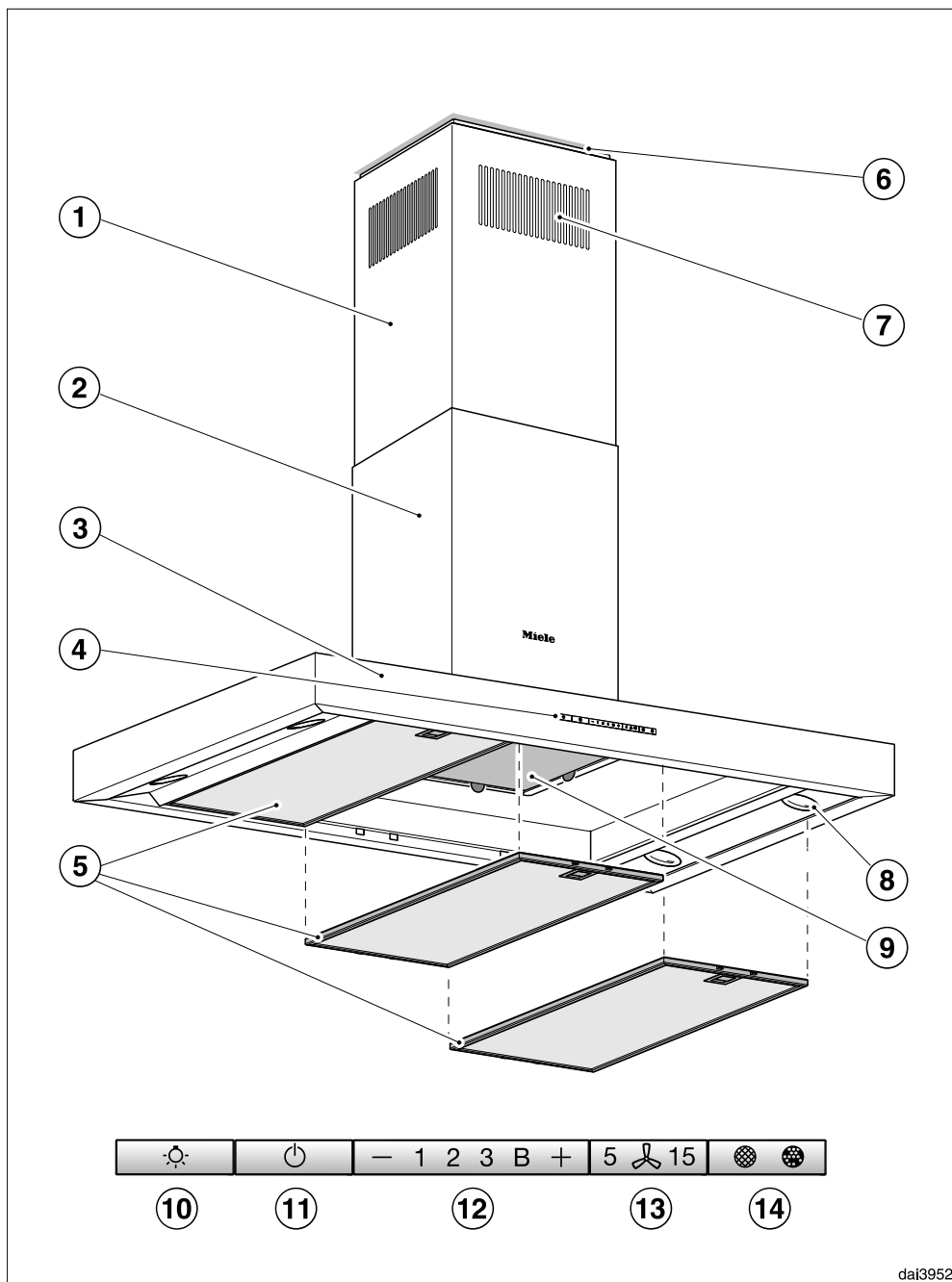
## Entsorgung des Altgerätes

Elektro- und Elektronikgeräte enthalten vielfach wertvolle Materialien. Sie enthalten auch bestimmte Stoffe, Gemische und Bauteile, die für ihre Funktion und Sicherheit notwendig waren. Im Hauskehricht sowie bei nicht sachgemässer Behandlung können sie der menschlichen Gesundheit und der Umwelt schaden. Geben Sie Ihr Altgerät deshalb auf keinen Fall in den Hauskehricht.



Nutzen Sie stattdessen die offiziellen, eingerichteten Sammel- und Rücknahmestellen zur Abgabe und Verwertung der Elektro- und Elektronikgeräte bei Gemeinde, Stadt, Händler oder Miele. Für das Löschen etwaiger personenbezogener Daten auf dem zu entsorgenden Altgerät sind Sie gesetzmässig eigenverantwortlich. Bitte sorgen Sie dafür, dass Ihr Altgerät bis zum Abtransport kindersicher aufbewahrt wird.

# Übersicht Dunstabzugshaube



dai3952

# Übersicht Dunstabzugshaube

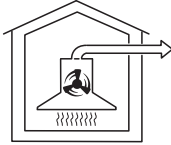
---

- ① Teleskop
- ② Kamin
- ③ Wrasenschirm
- ④ Bedienelemente
- ⑤ Fettfilter
- ⑥ Distanzrahmen  
Der Distanzrahmen erzeugt eine Schattenfuge zwischen Kamin und Decke. Die Dunstabzugshaube kann mit oder ohne Distanzrahmen montiert werden.
- ⑦ Umluftaustritt
- ⑧ Kochstellenbeleuchtung
- ⑨ Geruchsfilter  
Nachkaufbares Zubehör für Umluftbetrieb
- ⑩ Taste zum Ein- und Ausschalten und zum Dimmen der Kochstellenbeleuchtung
- ⑪ Taste zum Ein- und Ausschalten des Gebläses
- ⑫ Tasten zur Einstellung der Gebläseleistung
- ⑬ Taste für die Nachlauffunktion
- ⑭ Taste für die Betriebsstundenzähler  
Die Taste dient zur Anzeige und zum Einstellen der Betriebsstundenzähler. Damit verbunden ist bei der ersten Inbetriebnahme die Einstellung auf Abluft- oder Umluftbetrieb (siehe "Erste Inbetriebnahme").

# Funktionsbeschreibung

Abhängig von der Ausführung der Dunstabzugshaube sind folgende Funktionen möglich:

## Abluftbetrieb



dali0494a

Die angesaugte Luft wird durch die Fettfilter gereinigt und aus dem Gebäude geleitet.

## Rückstauklappe

Eine Rückstauklappe im Abluftsystem sorgt dafür, dass bei ausgeschalteter Dunstabzugshaube kein ungewollter Luftaustausch zwischen Raum- und Aussenluft stattfindet.

Sie ist bei ausgeschalteter Dunstabzugshaube geschlossen.

Nach dem Einschalten des Gerätes öffnet sich die Rückstauklappe, so dass die Abluft ungehindert nach aussen transportiert werden kann.

Für den Fall, dass Ihr Abluftsystem nicht über eine Rückstauklappe verfügt, liegt der Dunstabzugshaube eine Rückstauklappe bei. Sie wird in den Ausblasutzen der Motoreinheit eingesetzt.

## Umluftbetrieb

(nur mit Umbausatz und Geruchsfilter als nachkaufbares Zubehör, siehe "Technische Daten")

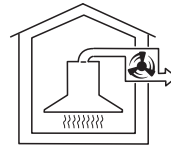


dali0494b

Die angesaugte Luft wird durch die Fettfilter und zusätzlich durch einen Geruchsfilter gereinigt. Anschliessend wird die Luft in die Küche zurückgeführt.

## Betrieb mit externem Gebläse

(Dunstabzugshauben der Typenreihe ...EXT/EXTA)



dali0494c



Bei Dunstabzugshauben, die für den Betrieb mit einem externen Gebläse vorbereitet sind, wird ein Miele Absauggebläse ausserhalb des Raumes an einem Standort Ihrer Wahl montiert. Das externe Gebläse wird durch eine Steuerleitung mit der Dunstabzugshaube verbunden und über Con@ctivity oder über die Bedienelemente der Dunstabzugshaube gesteuert.






## Abluft- oder Umluftbetrieb wählen

Die Dunstabzugshaube ist für den Abluft- und Umluftbetrieb geeignet. Die Leistung des Gebläses wird der gewählten Betriebsart angepasst. Werkseitig eingestellt ist der Umluftbetrieb. Für den Abluftbetrieb ist die Dunstabzugshaube umzustellen.

Die Umstellung auf Abluftbetrieb erfolgt durch Deaktivieren des Betriebsstundenzählers für den/die Geruchsfilter.

- Schalten Sie das Gebläse und die Beleuchtung aus.
- Drücken Sie gleichzeitig die Taste “+” und die Taste Betriebsstunden  .

Das Symbol Geruchsfilter  und eine Anzeige der Gebläsestufenanzeige blinken.

- Drücken Sie die Taste “+”, bis die Anzeige **B** leuchtet.
- Bestätigen Sie den Vorgang mit der Taste Betriebsstunden  .

Alle Kontrolllampen erlöschen.

Der Abluftbetrieb ist eingestellt.

Erfolgt Ihre Bestätigung nicht innerhalb von 4 Minuten, wird die alte Einstellung beibehalten.

## Miele@home einrichten

Voraussetzung:

- Heimisches WLAN-Netzwerk

Ihre Dunstabzugshaube ist mit einem integrierten WLAN-Modul ausgestattet. Die Dunstabzugshaube kann mit dem heimischen WLAN-Netzwerk verbunden werden.

Danach ist es möglich, die Dunstabzugshaube über die Miele@mobile App zu bedienen.

Ist Ihr Miele Kochfeld ebenfalls in das heimische WLAN-Netzwerk eingebunden, können Sie die automatische Steuerung der Dunstabzugshaube über die Con@ctivity-Funktion nutzen.

Stellen Sie sicher, dass am Installationsort Ihrer Dunstabzugshaube das Signal Ihres WLAN-Netzwerkes mit ausreichender Signalstärke vorhanden ist.

# Erste Inbetriebnahme

## Miele@mobile App

Die Miele@mobile App können Sie kostenlos aus dem Apple App Store® oder dem Google Play Store™ herunterladen.



## Per App verbinden

Sie können die Netzwerkverbindung mit der Miele@mobile App herstellen.

- Installieren Sie die Miele@mobile App auf Ihrem mobilen Endgerät.

Für die Anmeldung benötigen Sie:

1. Das Passwort Ihres WLAN-Netzwerks
2. Das Passwort Ihrer Dunstabzugshaube



Bei dem Passwort der Dunstabzugshaube handelt es sich um die letzten 9 Ziffern der Fabrikationsnummer, die Sie auf dem Typenschild finden.

Das Typenschild finden Sie, wenn Sie die Fettfilter herausnehmen.



- Starten Sie die Geräteanmeldung in der App. Folgen Sie den Anmelde-schritten.

Erfolgt die Aufforderung, das WLAN der Dunstabzugshaube zu aktivieren, gehen Sie wie folgt vor:

# Erste Inbetriebnahme

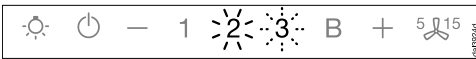
- Schalten Sie die Dunstabzugshaube aus.



- Halten Sie die Taste “+” gedrückt.



- Drücken Sie gleichzeitig die Taste Beleuchtung .

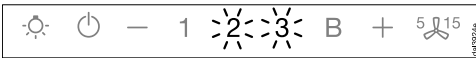


**2** leuchtet dauernd, **3** blinkt.

Die Dunstabzugshaube ist während der nächsten 2 Minuten bereit für die Verbindung.



- Folgen Sie den weiteren Schritten in der App.



Nach erfolgreicher Verbindung leuchten **2** und **3** dauernd.



- Verlassen Sie den Verbindungsmodus an der Dunstabzugshaube durch Drücken der Taste Nachlauf .

Die Dunstabzugshaube kann nun mit der App bedient werden.

## Per WPS verbinden

Ihr WLAN-Router muss WPS (WiFi Protected Setup)-fähig sein.

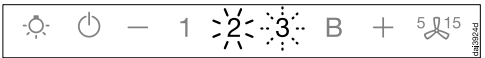
- Schalten Sie die Dunstabzugshaube aus.



- Halten Sie die Taste “+” gedrückt.

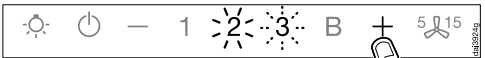


- Drücken Sie gleichzeitig die Taste Beleuchtung .

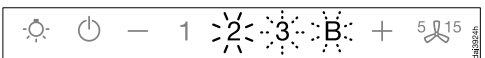


**2** leuchtet dauernd, **3** blinkt.

Die WLAN-Verbindung muss gleichzeitig an der Dunstabzugshaube und an Ihrem WPS-Router gestartet werden.



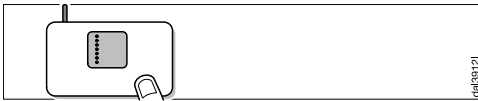
- Drücken Sie nach einigen Sekunden die Taste “+” an der Dunstabzugshaube.



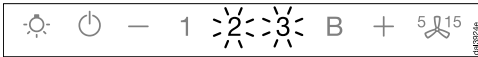
Nach kurzer Zeit leuchtet **2** dauernd, **3** und **B** blinken.

Die Dunstabzugshaube ist während der nächsten zwei Minuten bereit für die Verbindung.

# Erste Inbetriebnahme



- Starten Sie die WPS-Verbindung an Ihrem WLAN-Router.



Nach erfolgreicher Verbindung leuchten **2** und **3** dauernd.



- Verlassen Sie den Verbindungsmodus an der Dunstabzugshaube durch Drücken der Taste Nachlauf  $5 \text{ } \text{15}$ .

Die Dunstabzugshaube kann nun mit der App bedient werden.

Wenn die Verbindung nicht hergestellt werden konnte, haben Sie eventuell WPS an Ihrem Router nicht schnell genug aktiviert. Führen Sie die oben genannten Schritte erneut durch.

**Tip:** Sollte Ihr WLAN-Router nicht über WPS als Verbindungsmethode verfügen, nutzen Sie die Einbindung über die Miele@mobile App.

## WLAN abmelden (auf Werkseinstellung zurücksetzen)

Um eine neue WLAN-Verbindung aufzubauen, ist zunächst die bestehende WLAN-Verbindung zu trennen.

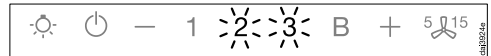
- Schalten Sie die Dunstabzugshaube aus.



- Halten Sie die Tasten "–" und "1" gedrückt.



- Berühren Sie gleichzeitig die Taste Beleuchtung  $\text{☼}$ .

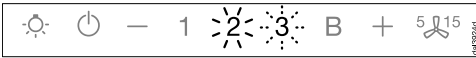


Bei einer bestehenden WLAN-Verbindung leuchten **2** und **3** dauernd.

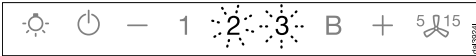
Die Dunstabzugshaube ist in den nächsten 2 Minuten bereit für die Trennung.



- Berühren Sie die Taste “-”.



- 2 leuchtet dauernd und 3 blinkt.



- Nach einigen Sekunden blinken 2 und 3. Die Verbindung ist getrennt.



- Verlassen Sie den Abmeldemodus an der Dunstabzugshaube durch Drücken der Taste Nachlauf  $5 \text{ } 15$ .

Die WLAN-Verbindung ist getrennt. Es kann eine neue Verbindung hergestellt werden.

## Con@ctivity einrichten

Con@ctivity beschreibt die direkte Kommunikation zwischen einem Miele Elektro-Kochfeld und einer Miele Dunstabzugshaube. Sie erlaubt die automatische Steuerung der Dunstabzugshaube in Abhängigkeit vom Betriebszustand eines autarken Miele Elektro-Kochfeldes.

- Beim Einschalten einer Kochstelle wird selbstständig die Kochstellenbeleuchtung und nach kurzer Zeit das Gebläse der Dunstabzugshaube eingeschaltet.
- Während des Kochens wählt die Dunstabzugshaube automatisch die Gebläsestufe. Die Höhe der Gebläsestufe hängt von der Anzahl der eingeschalteten Kochstellen und der gewählten Kochstufen ab.
- Nach dem Kochen schaltet sich das Gebläse und die Kochstellenbeleuchtung nach einer vorgegebenen Nachlaufzeit automatisch aus.

Detaillierte Informationen zur Funktion entnehmen Sie dem Kapitel “Bedienung”.

# Erste Inbetriebnahme

## Con@ctivity über das heimische WLAN-Netzwerk (Con@ctivity 3.0)

Voraussetzung:

- Heimisches WLAN-Netzwerk
- WLAN-fähiges Miele Kochfeld

- Binden Sie die Dunstabzugshaube und Ihr Kochfeld in das heimische WLAN-Netzwerk ein (siehe Abschnitt "Miele@home einrichten").

Die Con@ctivity-Funktion wird automatisch aktiviert.

## Con@ctivity über eine direkte WLAN-Verbindung (Con@ctivity 3.0)

Voraussetzung:

- WLAN-fähiges Miele Kochfeld

Wenn Sie nicht über ein heimisches Netzwerk verfügen, können Sie eine direkte Verbindung zwischen Kochfeld und Dunstabzugshaube herstellen.

Die Verbindung ist in der Gebrauchsanweisung Ihres Kochfeldes beschrieben.

Nachfolgend sind die Schritte an der Dunstabzugshaube nochmals im Detail beschrieben.

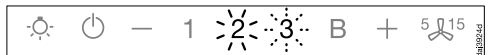
- Schalten Sie die Dunstabzugshaube aus.



- Halten Sie die Tast " +" gedrückt.



- Drücken Sie gleichzeitig die Taste " - ".



**2** leuchtet dauernd, **3** blinkt.

Die Dunstabzugshaube ist während der nächsten 2 Minuten bereit für die Verbindung.

- Starten Sie die WLAN-Verbindung am Kochfeld. Informationen dazu entnehmen Sie der Gebrauchsanweisung des Kochfeldes.



Nach erfolgreicher Verbindung leuchten **2** und **3** dauernd.



- Verlassen Sie den Verbindungsmodus an der Dunstabzugshaube durch Drücken der Taste Nachlauf <sup>5</sup> <sup>15</sup>.

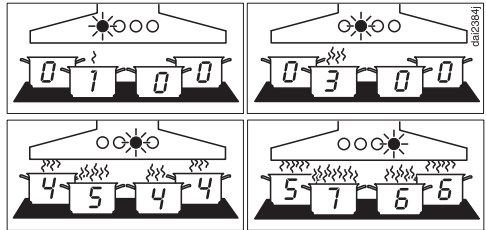
Con@ctivity ist jetzt aktiviert.

Wenn die direkte WLAN-Verbindung besteht, können Kochfeld und Dunstabzugshaube nicht in ein heimisches Netzwerk eingebunden werden. Sollte dies später gewünscht sein, ist zunächst die direkte WLAN-Verbindung zwischen Kochfeld und Dunstabzugshaube zu trennen (siehe Abschnitt "WLAN abmelden").

# Bedienung (Automatischer Betrieb)

Wenn Con@ctivity aktiviert ist, arbeitet die Dunstabzugshaube immer im Automatikbetrieb (siehe Kapitel "Erste Inbetriebnahme", Abschnitt "Con@ctivity einrichten").

Wenn Sie die Dunstabzugshaube manuell bedienen wollen, beachten Sie das Kapitel "Bedienung (Manueller Betrieb)", Abschnitt "Kochen ohne Con@ctivity-Funktion".



Beispiele für die Gebläsestufen 1 bis B

## Kochen mit Con@ctivity-Funktion (Automatischer Betrieb)

- Schalten Sie eine Kochstelle mit beliebiger Stufe ein.

Die Kochstellenbeleuchtung schaltet sich ein.

Nach einigen Sekunden schaltet sich das Gebläse ein, zunächst kurz in Stufe 2, dann sofort in Stufe 1.

Während des Kochens wählt die Dunstabzugshaube automatisch die Gebläsestufe.

Massgeblich ist die insgesamt eingeschaltete Leistung des Kochfeldes, also die Anzahl der eingeschalteten Kochstellen und die Höhe der gewählten Kochstufen.

Wenn Sie am Kochfeld eine höhere Leistungsstufe wählen oder mehrere Kochstellen einschalten, schaltet auch die Dunstabzugshaube in eine höhere Gebläsestufe.

Wenn Sie die Leistungsstufe am Kochfeld verringern oder Kochstellen ausschalten, wird auch die Gebläsestufe angepasst.

## Reaktionszeit

Die Dunstabzugshaube reagiert mit Verzögerung. Damit wird berücksichtigt, dass das Ändern der Leistungsstufe am Kochfeld nicht unmittelbar zu weniger oder mehr Kochwrasen führt.

Da das Kochfeld die Informationen in Intervallen an die Dunstabzugshaube sendet, kann auch dies zu Verzögerungen führen.

Die Reaktion erfolgt innerhalb einiger Sekunden oder weniger Minuten.



## Bratvorgang

- Sie schalten z. B. zum Erhitzen des Kochgeschirrs vor dem Anbraten eine Kochstelle auf höchster Stufe ein. Ca. 10 Sekunden bis 4 Minuten danach schalten Sie auf eine niedrigere Stufe zurück (60 Sekunden bis 5 Minuten bei einem Highlight-Kochfeld).

Die Dunstabzugshaube erkennt einen Bratvorgang.

Die Dunstabzugshaube schaltet sich ein und schaltet nach dem Zurückschalten des Kochfeldes auf die Gebläsestufe 3 und verbleibt in dieser Gebläsestufe ca. 5 Minuten.

Anschliessend wird die Gebläsestufe wieder durch die Con@ctivity-Funktion bestimmt.

Sie können auch vorzeitig manuell eine andere Gebläsestufe wählen.

## Ausschalten

- Schalten Sie alle Kochstellen aus.

Das Gebläse der Dunstabzugshaube wird innerhalb der nächsten Minuten stufenweise heruntergeschaltet und schliesslich ausgeschaltet.

Damit wird die Küchenluft von verbliebenen Wrasen und Gerüchen gereinigt.

- Von der Boosterstufe schaltet das Gebläse sofort zurück in Stufe 3.
- Läuft das Gebläse in Stufe 3, schaltet es nach ca. 1 Minute auf Stufe 2 zurück.
- Von Stufe 2 schaltet es nach 2 Minuten zurück in Stufe 1.
- Nach 2 Minuten in Stufe 1 schaltet sich das Gebläse aus.
- Nach weiteren 30 Sekunden wird die Kochstellenbeleuchtung ausgeschaltet.


Der Kochvorgang ist beendet.

# Bedienung (Automatischer Betrieb)

---

## Den Automatikbetrieb vorübergehend verlassen

So verlassen Sie während des Kochens vorübergehend den Automatikbetrieb:

- Sie wählen manuell eine andere Gebläsestufe, oder
- Sie schalten die Dunstabzugshaube manuell aus, oder
- Sie aktivieren die Nachlauffunktion <sup>15</sup> der Dunstabzugshaube. Das Gebläse schaltet sich nach der gewählten Nachlaufzeit aus, das Licht bleibt eingeschaltet.

Die Funktionen der Dunstabzugshaube sind nun manuell zu bedienen (siehe Kapitel "Bedienung (Manueller Betrieb)").

## Rückkehr in den Automatikbetrieb

So kehrt die Dunstabzugshaube wieder in den Automatikbetrieb zurück:

- Die Dunstabzugshaube wird nach manueller Wahl einer Gebläsestufe ca. 5 Minuten nicht bedient, oder
- Die manuell gewählte Gebläsestufe entspricht wieder der automatischen, oder
- Das Gebläse der Dunstabzugshaube und das Kochfeld waren mindestens 30 Sekunden ausgeschaltet. Beim nächsten Einschalten des Kochfeldes startet wieder der Automatikbetrieb.

Sie haben auch die Möglichkeit, die Dunstabzugshaube für einen kompletten Kochvorgang manuell zu bedienen.

- Schalten Sie das Gebläse der Dunstabzugshaube **vor** dem Kochfeld ein.

Wenn nach dem Kochen die Dunstabzugshaube und das Kochfeld mindestens 30 Sekunden ausgeschaltet waren, startet beim nächsten Einschalten des Kochfeldes wieder der Automatikbetrieb.

## Kochen ohne Con@ctivity-Funktion (Manueller Betrieb)


Unter folgenden Voraussetzungen ist die Dunstabzugshaube manuell zu bedienen:

- Die Con@ctivity-Funktion ist nicht aktiviert.
- Sie haben vorübergehend die Con@ctivity-Funktion deaktiviert (siehe Kapitel “Bedienung (Automatischer Betrieb)”, Abschnitt “Den Automatikbetrieb vorübergehend verlassen”).

## Gebläse einschalten

Schalten Sie das Gebläse ein, sobald Sie mit dem Kochen beginnen. Dadurch werden Kochdünste von Beginn an erfasst.

- Drücken Sie die Taste Ein-/Aus .

Das Gebläse schaltet auf Stufe **2**. Das Symbol  und die **2** der Gebläsestufenanzeige leuchten.

## Leistungsstufe wählen

Für leichte bis starke Kochwrasen und Gerüche stehen Ihnen die Leistungsstufen **1** bis **3** zur Verfügung.

Für vorübergehende sehr starke Wrasen- und Geruchsentwicklung, z. B. beim Anbraten, wählen Sie die Stufe **B** als Boosterstufe.

- Wählen Sie durch Drücken der Taste “–” oder “+” die gewünschte Leistungsstufe.

## Zurückschalten der Boosterstufe




Wenn das Powermanagement aktiviert ist (voreingestellt), schaltet das Gebläse nach 5 Minuten automatisch auf Stufe **3** zurück.

## Nachlaufzeit wählen


Lassen Sie das Gebläse nach dem Kochen noch einige Minuten weiterlaufen. Die Küchenluft wird von verbliebenen Wrasen und Gerüchen gereinigt.

Rückstände in der Dunstabzugshaube und daraus entstehende Gerüche werden vermieden.

Die Nachlauf-Funktion sorgt dafür, dass sich das Gebläse nach einer vorgewählten Zeit automatisch ausschaltet.

- Drücken Sie nach dem Kochen bei eingeschaltetem Gebläse die Taste Nachlauf <sup>5</sup>/<sup>15</sup>
  - 1-mal: Das Gebläse schaltet sich nach 5 Minuten aus (**5** leuchtet).
  - 2-mal: Das Gebläse schaltet sich nach 15 Minuten aus (**15** leuchtet).
  - Wenn Sie die Taste Nachlauf <sup>5</sup>/<sup>15</sup> erneut drücken, bleibt das Gebläse eingeschaltet (<sup>5</sup>/<sup>15</sup> erlischt).

## Gebläse ausschalten

- Schalten Sie das Gebläse mit der Taste Ein-/Aus  aus.


Das Symbol  erlischt.

# Bedienung (Manueller Betrieb)

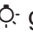

---

## Kochstellenbeleuchtung ein-/ ausschalten/dimmen

Die Kochstellenbeleuchtung können Sie unabhängig vom Gebläse ein- und ausschalten und die Helligkeit dimmen.

- Drücken Sie zum Ein- und Ausschalten kurz die Taste Beleuchtung .

Beim Einschalten schaltet die Beleuchtung auf maximale Helligkeit.

- Halten Sie bei eingeschaltetem Licht die Taste Beleuchtung  gedrückt. Das Licht wird dunkler, bis Sie die Taste loslassen.
- Wenn Sie die Taste Beleuchtung  erneut gedrückt halten, wird das Licht wieder heller, bis Sie die Taste loslassen.

## Powermanagement


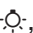

Die Dunstabzugshaube verfügt über ein Powermanagement. Das Powermanagement dient der Energieeinsparung. Es sorgt dafür, dass das Gebläse automatisch zurückgeschaltet wird und die Beleuchtung ausgeschaltet wird.

- Ist die Boosterstufe des Gebläses gewählt, wird nach 5 Minuten automatisch auf die Stufe 3 zurückgeschaltet,
- Von den Gebläsestufen 3, 2 oder 1 wird nach 2 Stunden eine Stufe zurückgeschaltet und dann in 30-Minuten-Schritten ausgeschaltet.
- Die eingeschaltete Kochstellenbeleuchtung wird nach 12 Stunden automatisch ausgeschaltet.

Sie können das Powermanagement deaktivieren.

Bedenken Sie, dass das Deaktivieren zu einem erhöhten Energieverbrauch führen kann.

## Powermanagement deaktivieren/aktivieren

- Schalten Sie das Gebläse und die Beleuchtung aus.
- Drücken Sie die Taste Nachlauf <sup>5</sup> ca. 10 Sekunden, bis die Anzeige **1** der Gebläsestufenanzeige leuchtet.
- Drücken Sie anschliessend nacheinander
  - die Taste Beleuchtung ,
  - die Taste “—” und wieder
  - die Taste Beleuchtung .

Wenn das Powermanagement aktiviert ist, leuchten die Anzeigen **1** und **B** dauernd.

Wenn es deaktiviert ist, blinken die Anzeigen **1** und **B**.

- Drücken Sie zum Deaktivieren des Powermanagements die Taste “-”.

Die Anzeigen **1** und **B** blinken.

- Drücken Sie zum Aktivieren die Taste “+”.

Die Anzeigen **1** und **B** leuchten dauernd.



- Bestätigen Sie den Vorgang mit der Taste Nachlauf 15.

Alle Kontrolllampen erlöschen.

Wenn Sie den Vorgang nicht innerhalb von 4 Minuten bestätigen, wird die alte Einstellung beibehalten.

## Sicherheitsausschaltung



Wenn das Powermanagement deaktiviert ist, wird die eingeschaltete Dunstabzugshaube nach 12 Stunden automatisch ausgeschaltet (Gebläse und Kochstellenbeleuchtung).

- Drücken Sie zum Wiedereinschalten die Taste Ein-/Aus  oder die Taste Beleuchtung .

# Bedienung (Automatischer und manueller Betrieb)

## Betriebsstundenzähler

Die Dunstabzugshaube speichert die Zeit, die sie im Betrieb ist.





Die Betriebsstundenzähler signalisieren durch Aufleuchten des Symbols Fettfilter  oder des Symbols Geruchsfilter , wenn die Filter gereinigt oder gewechselt werden müssen. Informationen zur Reinigung und zum Wechsel der Filter und zum Zurücksetzen der Betriebsstundenzähler entnehmen Sie dem Kapitel "Reinigung und Pflege".

## Betriebsstundenzähler Fettfilter ändern

Sie können den Betriebsstundenzähler Ihren Kochgewohnheiten anpassen.

Werkseitig eingestellt ist ein Reinigungsintervall von 30 Stunden.



- Eine kürzere Zeit von 20 Stunden ist sinnvoll, wenn Sie viel braten und fritieren.
- Auch wenn Sie nur gelegentlich kochen, ist ein kurzer Reinigungsintervall sinnvoll. Dadurch wird verhindert, dass sich angesammeltes Fett verhärtet und die Reinigung erschwert.
- Ein längeres Reinigungsintervall von 40 oder 50 Stunden ist wählbar, wenn Sie regelmässig sehr fettarm kochen.

- Schalten Sie das Gebläse und die Beleuchtung aus.
- Drücken Sie gleichzeitig die Taste Nachlauf <sup>5</sup><sup>15</sup> und die Taste Betriebsstunden .

Das Symbol Fettfilter  und eine Anzeige der Gebläsestufenanzeige blinken.

Die Anzeigen **1** bis **B** zeigen die eingestellte Zeit an:

Anzeige <b>1</b> .....	20 Stunden
Anzeige <b>2</b> .....	30 Stunden
Anzeige <b>3</b> .....	40 Stunden
Anzeige <b>B</b> .....	50 Stunden

- Wählen Sie durch Drücken der Taste "—" eine kürzere oder der Taste "+" eine längere Betriebszeit.
- Bestätigen Sie den Vorgang mit der Taste Betriebsstunden .

Alle Lampen erlöschen.

Erfolgt Ihre Bestätigung nicht innerhalb von 4 Minuten, wird die alte Einstellung beibehalten.

# Bedienung (Automatischer und manueller Betrieb)

## Betriebsstundenzähler Geruchsfilter ändern oder deaktivieren



Der Geruchsfilter wird für den Umluftbetrieb benötigt.


Sie können den Betriebsstundenzähler Ihren Kochgewohnheiten anpassen.

Für den Abluftbetrieb muss er deaktiviert werden.

Werkseitig eingestellt ist ein Wechselintervall von 180 Stunden.

■ Schalten Sie das Gebläse und die Beleuchtung aus.

■ Drücken Sie gleichzeitig die Taste “+” und die Taste Betriebsstunden  .

Das Symbol Geruchsfilter  und eine Anzeige der Gebläsestufenanzeige blinken.

Die Anzeigen **1** bis **B** zeigen die eingestellte Zeit an:



Anzeige **1** ..... 120 Stunden

Anzeige **2** ..... 180 Stunden

Anzeige **3** ..... 240 Stunden

Anzeige **B** ..... deaktiviert

■ Wählen Sie durch Drücken der Taste “+” oder “-” die gewünschte Zeit.


■ Bestätigen Sie den Vorgang mit der Taste Betriebsstunden  .

Alle Kontrolllampen erlöschen.


Erfolgt Ihre Bestätigung nicht innerhalb von 4 Minuten, wird die alte Einstellung beibehalten.


## Betriebsstundenzähler abfragen

Sie können sich vor Ablauf der Betriebszeit anzeigen lassen, wie viel Prozent der Zeit bereits abgelaufen ist.

■ Schalten Sie das Gebläse mit der Taste Ein-/Aus  ein.

■ Drücken und halten Sie die Taste Betriebsstunden  .

– 1-mal, zur Abfrage der Betriebszeit der Fettfilter. Das Symbol Fettfilter  leuchtet.

– 2-mal, zur Abfrage der Betriebszeit der Geruchsfilter. Das Symbol Geruchsfilter  leuchtet.

Gleichzeitig blinken eine oder mehrere Anzeigen der Gebläsestufenanzeige.

Die Anzahl der blinkenden Anzeigen gibt die abgelaufene Betriebszeit in Prozent an.

Anzeige **1** ..... 25 %

Anzeigen **1** und **2** ..... 50 %

Anzeigen **1** bis **3** ..... 75 %

Anzeigen **1** bis **B** ..... 100 %

Beim Ausschalten der Dunstabzugshaube oder bei Stromausfall bleiben die abgelaufenen Betriebsstunden gespeichert.


## Energiespartipps

---

Diese Dunstabzugshaube arbeitet sehr effizient und energiesparend. Folgende Massnahmen unterstützen Sie beim sparsamen Gebrauch:

- Sorgen Sie beim Kochen für eine gute Belüftung der Küche. Strömt bei Abluftbetrieb nicht ausreichend Luft nach, arbeitet die Dunstabzugshaube nicht effizient und es kommt zu erhöhten Betriebsgeräuschen.
- Kochen Sie mit möglichst kleiner Kochstufe. Wenig Kochdünste bedeuten eine niedrige Leistungsstufe an der Dunstabzugshaube und damit weniger Energieverbrauch.
- Reinigen oder wechseln Sie die Filter in regelmässigen Abständen. Stark verunreinigte Filter verringern die Leistung, erhöhen die Brandgefahr und bedeuten ein hygienisches Risiko.
- Nutzen Sie die Con@ctivity-Funktion. Die Dunstabzugshaube wird automatisch ein- und ausgeschaltet. Die Dunstabzugshaube wählt die optimale Leistungsstufe für die Kochsituation und sorgt damit für einen geringen Energieverbrauch.
- Wenn Sie die Dunstabzugshaube manuell bedienen, beachten Sie Folgendes:
  - Prüfen Sie an der Dunstabzugshaube die gewählte Leistungsstufe. Meist ist eine niedrige Leistungsstufe ausreichend. Nutzen Sie die Boosterstufe nur, wenn es notwendig ist.
  - Schalten Sie bei starken Kochdünsten frühzeitig auf eine hohe Betriebsstufe. Das ist effizienter, als durch langen Betrieb der Dunstabzugshaube zu versuchen, bereits in der Küche verteilte Kochdünste zu erfassen.
  - Achten Sie darauf, die Dunstabzugshaube nach dem Kochen wieder auszuschalten. Soll nach dem Kochen die Küchenluft noch von verbliebenen Wrasen und Gerüchen gereinigt werden, nutzen Sie die Nachlauf-funktion. Das Gebläse wird nach der gewählten Nachlaufzeit automatisch ausgeschaltet.



 Trennen Sie vor jeder Wartung und Pflege die Dunstabzugshaube vom Elektronetz (siehe Kapitel "Sicherheitshinweise und Warnungen").


## Gehäuse

### Allgemein

Die Oberflächen und Bedienelemente können durch ungeeignete Reinigungsmittel beschädigt werden.

Verwenden Sie keine Reinigungsmittel, die Soda, Säure, Chlorid oder Lösungsmittel enthalten.

Verwenden Sie keine scheuernden Reinigungsmittel, wie z. B. Scheuerpulver, Scheuermilch, scheuernde Schwämme, wie z. B. Topfschwämme oder gebrauchte Schwämme, die noch Reste von Scheuermitteln enthalten

 Nässe in der Dunstabzugshaube kann zu Schäden führen.

Achten Sie darauf, dass keine Nässe in die Dunstabzugshaube dringt.

- Reinigen Sie alle Oberflächen und Bedienelemente nur mit einem leicht feuchten Schwammtuch, Spülmittel und warmem Wasser.
- Trocknen Sie die Oberflächen abschliessend mit einem weichen Tuch.

### Besondere Hinweise für Edelstahlflächen

Die Hinweise gelten nicht für die Bedientasten.

Über die allgemeinen Hinweise hinaus eignet sich zur Reinigung der Edelstahlflächen ein nicht scheuerndes Edelstahl-Reinigungsmittel.

Um ein schnelles Wiederverschmutzen zu verhindern, ist die Behandlung mit einem Edelstahl-Pflegemittel empfehlenswert (bei Miele erhältlich).

### Besondere Hinweise für farbig beschichtete Gehäuse

(Sonderanfertigung)

Die Reinigung verursacht feine Kratzer auf der Oberfläche, die abhängig von der Raumbelichtung sichtbar sein können.

### Besondere Hinweise für Bedienelemente


Wenn Verschmutzungen länger einwirken, können sich die Bedienelemente verfärben oder verändern. Entfernen Sie Verschmutzungen sofort.

Durch die Reinigung mit Edelstahl-Reinigungsmittel kann die Oberfläche der Bedienelemente beschädigt werden.

Verwenden Sie zur Reinigung der Bedienelemente keine Edelstahlreinigungsmittel.

# Reinigung und Pflege

## Fettfilter

 **Brandgefahr**  
Überfettete Fettfilter sind brennbar.  
Reinigen Sie die Fettfilter in regelmäßigen Abständen.


Die wiederverwendbaren Metallfettfilter im Gerät nehmen die festen Bestandteile des Küchendunstes auf (Fett, Staub usw.) und verhindern so ein Verschmutzen der Dunstabzugshaube.

Die Fettfilter müssen in regelmäßigen Abständen gereinigt werden.

Stark verschmutzte Fettfilter vermindern die Absaugleistung und führen zu einer stärkeren Verschmutzung der Dunstabzugshaube und der Küche.


## Reinigungsintervall

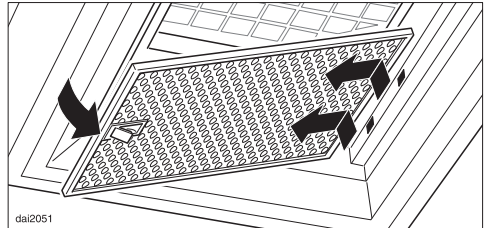
Angesammeltes Fett verhärtet sich über einen längeren Zeitraum und erschwert die Reinigung. Es ist daher empfehlenswert, die Fettfilter alle 3 – 4 Wochen zu reinigen.

Der Betriebsstundenzähler erinnert Sie durch Aufleuchten des Symbols Fettfilter  daran, die Fettfilter regelmäßig zu reinigen.

Sie können das Intervall des Betriebsstundenzählers Ihren Kochgewohnheiten anpassen (siehe Kapitel "Bedienung (Automatischer und manueller Betrieb)").

## Fettfilter herausnehmen

 Der Filter kann beim Hantieren herunterfallen.  
Dies kann zu Beschädigungen des Filters und der Kochstelle führen.  
Halten Sie den Filter beim Hantieren sicher in der Hand.



- Die Verriegelung des Fettfilters öffnen, den Fettfilter ca. 45° nach unten schwenken, aushaken und herausnehmen.

## Reinigung der Fettfilter von Hand

- Reinigen Sie die Fettfilter mit einer Spülbürste in warmem Wasser, dem ein mildes Handspülmittel zugegeben wird. Verwenden Sie Handspülmittel nicht konzentriert.

## Ungeeignete Reinigungsmittel

Ungeeignete Reinigungsmittel können bei regelmäßiger Anwendung zu Beschädigungen der Filterflächen führen. Folgende Reinigungsmittel sind nicht zu verwenden:

- Kalklösende Reinigungsmittel
- Scheuerpulver oder Scheuermilch
- Aggressive Allzweckreiniger und Fettlösesprays
- Backofenspray

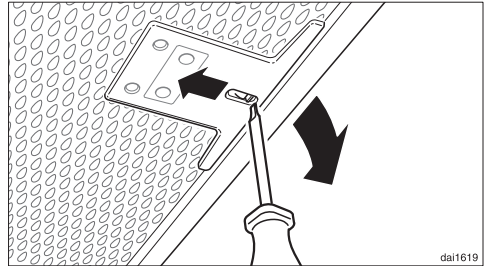
## Reinigung der Fettfilter im Geschirrspüler

- Stellen Sie die Fettfilter möglichst senkrecht oder geneigt in den Unterkorb. Achten Sie darauf, dass sich der Sprüharm frei bewegen kann.
- Verwenden Sie ein haushaltsübliches Geschirrspülmittel.
- Wählen Sie ein Programm mit einer Reinigungstemperatur von mindestens 50 °C und maximal 65 °C.

Bei der Reinigung der Fettfilter im Geschirrspüler kann es je nach verwendetem Reiniger zu bleibenden Verfärbungen der innenliegenden Filterflächen kommen. Dies hat keinen Einfluss auf die Funktion der Fettfilter.

## Nach dem Reinigen


- Legen Sie die Fettfilter nach dem Reinigen zum Trocknen auf eine saugfähige Unterlage.
- Reinigen Sie bei herausgenommenen Fettfiltern auch die zugänglichen Gehäuseteile von abgelagertem Fett. Dadurch beugen Sie der Brandgefahr vor.
- Setzen Sie die Fettfilter wieder ein. Achten Sie darauf, dass beim Einsetzen der Fettfilter die Verriegelung nach unten weist.



- Sollten die Fettfilter einmal verkehrt eingesetzt worden sein, können Sie die Verriegelung durch die Aussparungen mit einem kleinen Schraubenzieher entriegeln.

## Betriebsstundenzähler Fettfilter zurücksetzen

Nach der Reinigung muss der Betriebsstundenzähler zurückgesetzt werden.

- Drücken Sie bei eingeschaltetem Gebläse die Taste Betriebsstunden  für ca. 3 Sekunden, bis nur noch die Anzeige **1** blinkt.

Das Symbol Fettfilter  erlischt.

Wenn Sie die Fettfilter vor Ablauf der Betriebsstunden reinigen:

- Drücken Sie die Taste Betriebsstunden  für ca. 6 Sekunden, bis nur noch die Anzeige **1** blinkt.

# Reinigung und Pflege

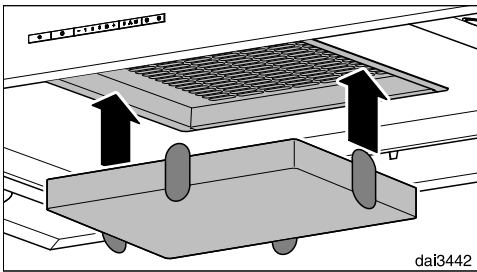
## Geruchsfilter

Bei Umluftbetrieb muss zusätzlich zu den Fettfiltern ein Geruchsfilter eingesetzt werden. Er bindet die beim Kochen anfallenden Geruchsstoffe.

Der Geruchsfilter wird im Wrasenschirm oberhalb der Fettfilter eingesetzt.

### Geruchsfilter einsetzen/wechseln


- Nehmen Sie zur Montage oder zum Wechsel des Geruchsfilters zunächst die Fettfilter heraus.
- Nehmen Sie den Geruchsfilter aus der Verpackung.



- Drücken Sie den Geruchsfilter in den Saugrahmen.
- Setzen Sie die Fettfilter wieder ein.



### Wechselintervall

- Wechseln Sie den Geruchsfilter immer dann aus, wenn die Geruchsstoffe nicht mehr ausreichend gebunden werden. Spätestens sollte er alle 6 Monate gewechselt werden.

Der Betriebsstundenzähler erinnert Sie durch Aufleuchten des Symbols Geruchsfilter  daran, den Geruchsfilter regelmässig zu wechseln.



## Betriebsstundenzähler Geruchsfilter zurücksetzen

Nach dem Wechsel muss der Betriebsstundenzähler zurückgesetzt werden.

- Drücken Sie dazu bei eingeschaltetem Gebläse zweimal die Taste Betriebsstunden   und halten Sie sie für ca. 3 Sekunden gedrückt, bis nur noch die Anzeige **1** blinkt.

Das Symbol Geruchsfilter  erlischt.

Wenn Sie den Geruchsfilter **vor** Ablauf der Betriebsstunden wechseln:

- Drücken Sie zweimal die Taste Betriebsstunden   und halten Sie sie für ca. 6 Sekunden gedrückt, bis nur noch die Anzeige **1** blinkt.

## Geruchsfilter entsorgen

- Entsorgen Sie den gebrauchten Geruchsfilter im Hauskehricht.

## Regenerierbarer Geruchsfilter


Für diese Dunstabzugshaube ist ein regenerierbarer Geruchsfilter erhältlich. Er kann durch Regenerieren im Backofen mehrmals verwendet werden.

- Beachten Sie zum Gebrauch die zugehörige Gebrauchsanweisung.

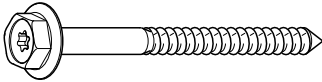
Sie können die Geruchsfilter über den Miele Webshop, den Miele Kundendienst (siehe Ende dieser Gebrauchsanweisung) oder Ihren Miele Fachhändler beziehen.

Die Typbezeichnung entnehmen Sie dem Kapitel "Technische Daten".

## Vor der Montage

 Beachten Sie vor der Montage alle Informationen in diesem Kapitel und das Kapitel "Sicherheitshinweise und Warnungen".

## Montagematerial

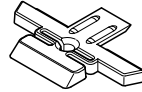


**4 Schrauben 7 x 110 mm** und



**4 Dübel 10 x 80 mm**  
zur Befestigung der Dunstabzugshaube an der Decke.

Die Dübel verfügen über eine europäische technische Zulassung für die Verwendung in Betondecken. Verwenden Sie die Dübel nur in Kombination mit den beiliegenden Schrauben 7 x 110 mm. Wählen Sie für andere Deckenkonstruktionen entsprechende Befestigungsmittel. Achten Sie auf eine ausreichende Tragfähigkeit der Decke.



**4 Teleskophalter**  
zum Justieren und Fixieren des Teleskops



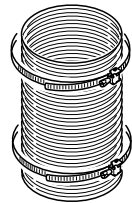
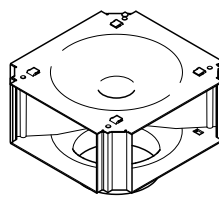
**4 Schrauben M4 x 8,5 mm**  
zur Befestigung der Teleskophalter.



**14 Schrauben M4 x 8 mm**  
zur Befestigung des Distanzrahmens und der Dunstabzugshaube am Traggestell.



**1 Schraube M4 x 16 mm**  
zur Fixierung des Kamins.



**Umrüstsatz für Umluftbetrieb DUI 32**  
(nicht im Lieferumfang, nachkaufbares Zubehör). Der Umrüstsatz enthält Umlenkstutzen, Alu-Schlauch und Schlauchschellen

08571140

06462161

06095672

08162250

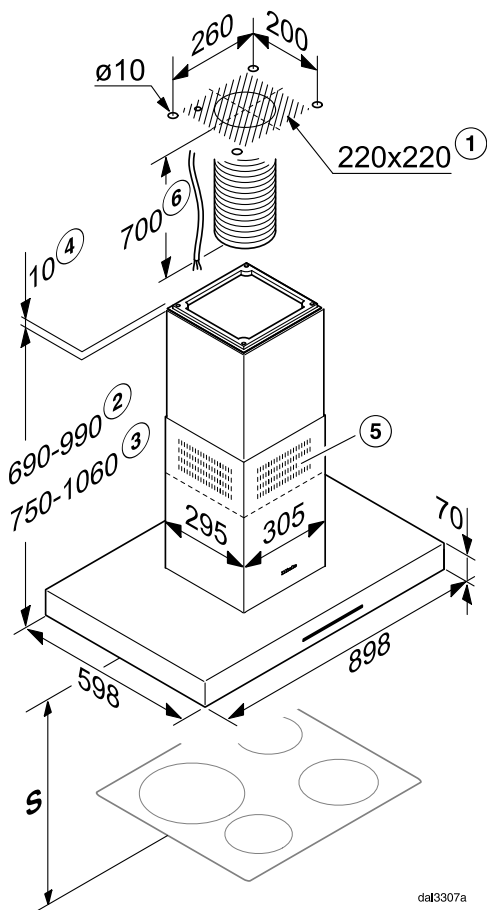
08162240

07602740

0613149

# Installation

## Gerätemasse



① Installationsbereich: Durchführung für die Abluftleitung, das Netzkabel und bei Geräten der Typenreihe ...EXT des Verbindungskabels zum externen Gebläse. Bei Umluftbetrieb ist nur das Verlegen eines Netzkabels erforderlich.

② Mögliche Gerätehöhe bei Abluftbetrieb

③ Mögliche Gerätehöhe bei Umluftbetrieb

④ Montage alternativ mit Distanzrahmen

⑤ Luftaustritt bei Umluft nach oben montiert

⑥ Vom Anschluss in der Decke bis zum Anschluss in der Dunstabzugshaube ist ein Netzkabel und bei Abluftbetrieb eine flexible Abluftleitung vorzubereiten.

Abluftanschluss  $\varnothing 150$  mm

dat3307a

## Abstand zwischen Kochstelle und Dunstabzugshaube (S)

Beachten Sie bei der Wahl des Abstandes zwischen Kochgerät und Unterkante der Dunstabzugshaube die Angaben des Kochgeräte-Herstellers. Sollten dort keine grösseren Abstände vorgegeben werden, sind die folgenden Sicherheitsabstände mindestens einzuhalten. Beachten Sie dazu auch das Kapitel "Sicherheitshinweise und Warnungen".

Kochgerät	Abstand S mindestens
Elektro-Kochstelle	450 mm
Elektro-Grill, Fritteuse (elektrisch)	650 mm
Mehrflammige Gas-Kochstelle ≤ 12,6 kW Gesamtleistung, keiner der Brenner > 4,5 kW	650 mm
Mehrflammige Gas-Kochstelle > 12,6 kW und ≤ 21,6 kW Gesamtleistung, keiner der Brenner > 4,8 kW.	760 mm
Mehrflammige Gas-Kochstelle > 21,6 kW Gesamtleistung, oder einer der Brenner > 4,8 kW.	nicht möglich
Einzel-Gas-Kochstelle ≤ 6 kW Leistung	650 mm
Einzel-Gas-Kochstelle > 6 kW und ≤ 8,1 kW Leistung	760 mm
Einzel-Gas-Kochstelle > 8,1 kW Leistung	nicht möglich

# Installation

---

## Montageempfehlungen

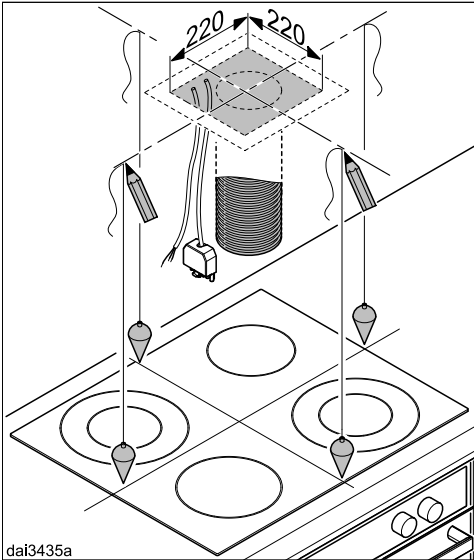
- Für ein freies und unkompliziertes Arbeiten unter der Dunstabzugshaube ist auch über Elektro-Kochstellen ein Abstand von min. 650 mm empfehlenswert.
- Berücksichtigen Sie bei der Wahl der Montagehöhe die Körpergröße der Benutzer. Es sollte ihnen ein freies Arbeiten an der Kochstelle und eine optimale Bedienung der Dunstabzugshaube möglich sein.
- Beachten Sie, dass die Kochwrasen mit zunehmendem Abstand zur Kochstelle schlechter erfasst werden.
- Damit die Kochwrasen optimal erfasst werden, ist zu beachten, dass die Dunstabzugshaube mittig über dem Kochfeld montiert ist, nicht seitlich oder nach hinten versetzt.
- Die Kochstelle sollte möglichst schmaler als die Dunstabzugshaube sein. Maximal sollte die Kochstelle die gleiche Breite haben.
- Der Montageort muss problemlos zugänglich sein. Auch für einen eventuell eintretenden Servicefall muss die Dunstabzugshaube ungehindert erreichbar und demontierbar sein. Beachten Sie dies zum Beispiel bei der Anordnung von Schränken, Regalen, Decken- oder Dekorelementen im Umfeld der Dunstabzugshaube.

## Schutzfolie entfernen

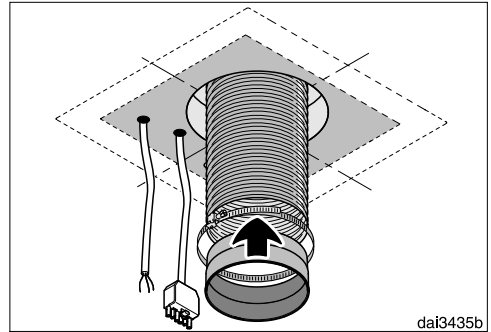
Zum Schutz vor Transportschäden sind die Gehäuseteile mit einer Schutzfolie versehen.

- Bitte entfernen Sie vor der Montage der Gehäuseteile die Schutzfolie. Sie lässt sich ohne weitere Hilfsmittel abziehen.





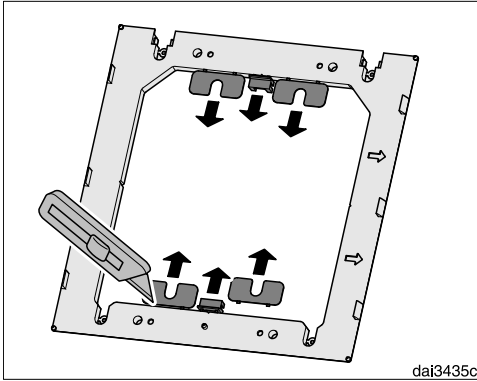
- Zeichnen Sie zwei Mittellinien an die Decke.



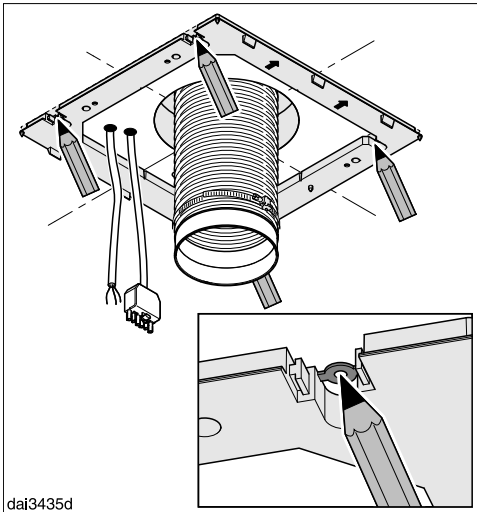
- Bei Abluftbetrieb:

- Verlegen Sie eine Abluftleitung in der Decke und führen Sie sie im gekennzeichneten Bereich aus der Decke. Sie benötigen von der Decke bis zum Abluftanschluss der Dunstabzugshaube einen Abluftschlauch mit einer Länge von ca. 700 mm.
- Befestigen Sie den Ausblasstutzen an der Abluftleitung, zum Beispiel einen flexiblen Abluftschlauch mit einer Schlauchschelle (nachkaufbares Zubehör).
- Verlegen Sie eine Netzleitung und bei Geräten der Typenreihe ...EXT die Verbindungsleitung zum externen Gebläse in der Decke und führen Sie die Leitungen im gekennzeichneten Bereich aus der Decke heraus. Sie benötigen von der Decke bis zum Netzanschluss der Dunstabzugshaube eine Länge von ca. 700 mm.

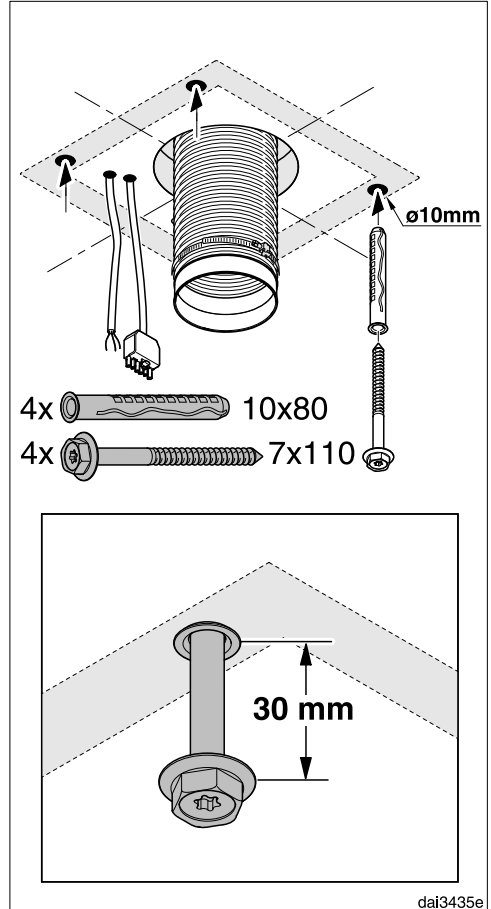
# Installation



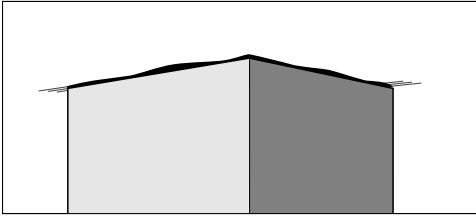
- Lösen Sie mit einem Messer die vier Ausgleichsstücke und die zwei Blenden vom beiliegenden Distanzrahmen.



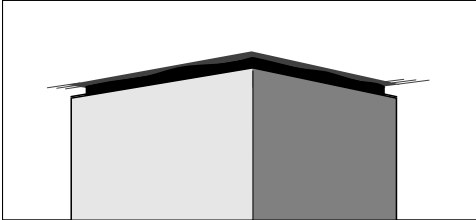
- Benutzen Sie den Distanzrahmen als Bohrschablone. Legen Sie ihn an der Decke an, die Pfeile weisen nach vorne. Richten Sie den Distanzrahmen mit Hilfe der Kerben an den Mittellinien aus und zeichnen Sie die Bohr­löcher an.



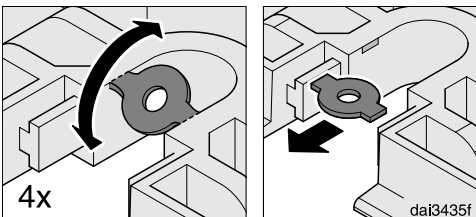
- Erstellen Sie für die beiliegenden Dübel vier Bohrlöcher,  $\text{Ø } 10 \text{ mm}$ , ca. 115 mm tief.
- Stecken Sie die vier Dübel in die Löcher, und schrauben Sie die vier Schrauben ein. Lassen Sie sie ca. 30 mm herausstehen.



dai3152




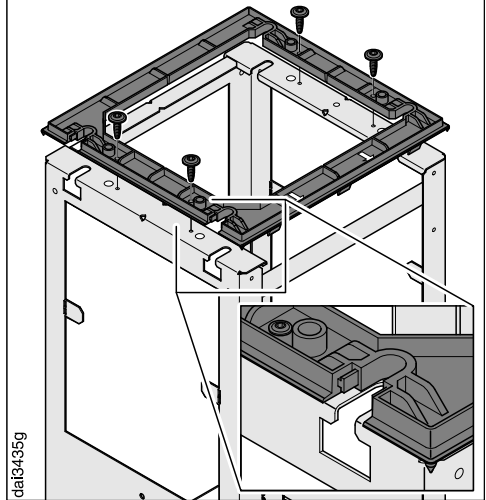
Zwischen Kamin und Decke kann ein **Distanzrahmen** montiert werden. Er kann verwendet werden, wenn aus optischen Gründen ein Abstand zwischen Decke und Kamin gewünscht wird (Schattenfuge). Dies kann zum Beispiel erforderlich sein, wenn die Decke nicht waagrecht oder uneben ist. Die Dunstabzugshaube wird mit den beiliegenden Ausgleichstreifen senkrecht ausgerichtet. Optische Unregelmäßigkeiten zwischen Kamin und Decke werden durch die Schattenfuge verdeckt.



dai3435f

- Wenn Sie die Dunstabzugshaube mit Distanzrahmen montieren wollen, lösen Sie die vier Einsätze aus den Befestigungslöchern.

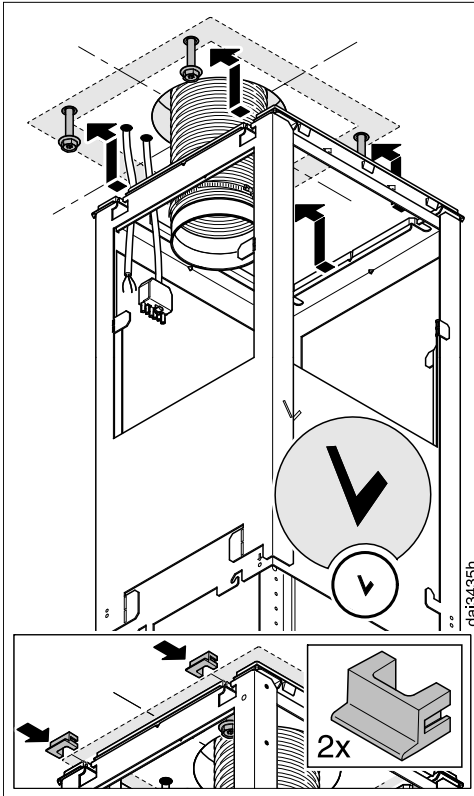
4x  T20 M4x8



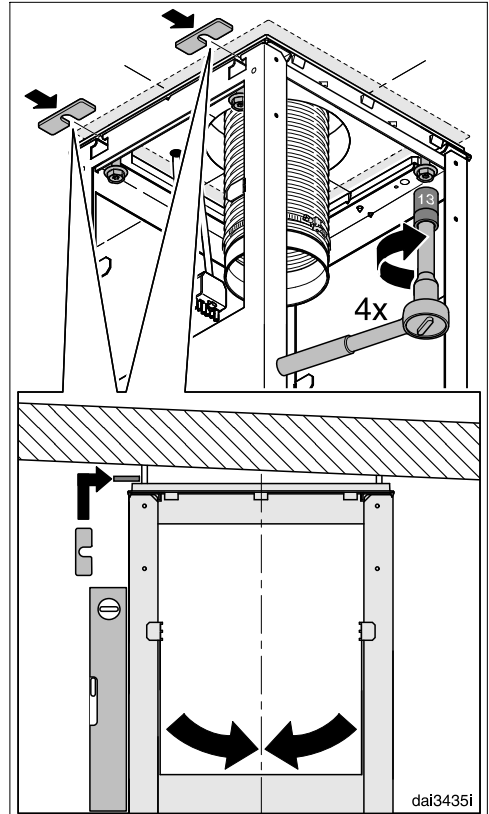
dai3435g

- Montieren Sie den Distanzrahmen auf das Traggestell.

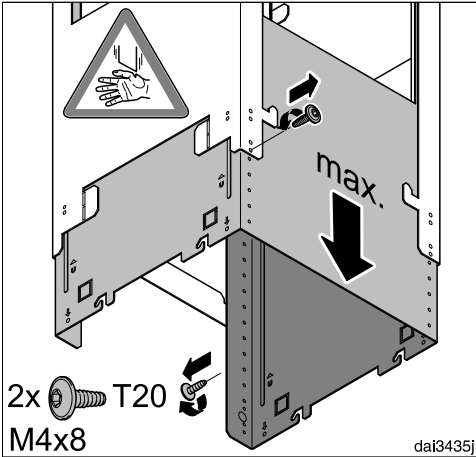
# Installation



- Hängen Sie das Traggestell in die vier Schrauben ein. Das "V" auf dem Traggestell kennzeichnet die Vorderseite.
- Bei Verwendung des Distanzrahmens setzen Sie die zwei Blenden in die Befestigungsöffnungen.

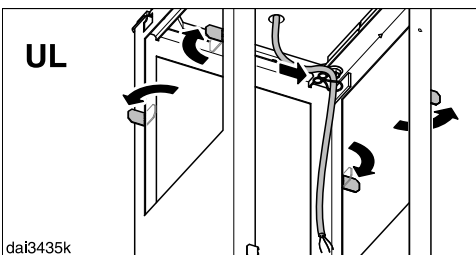


- Richten Sie das Traggestell an den Mittellinien aus und schrauben Sie es fest.  
Um die Dunstabzugshaube senkrecht auszurichten, können die Ausgleichsstücke untergelegt werden, die anfangs vom Distanzrahmen gelöst wurden.

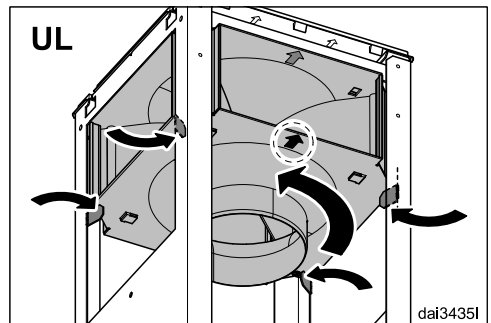
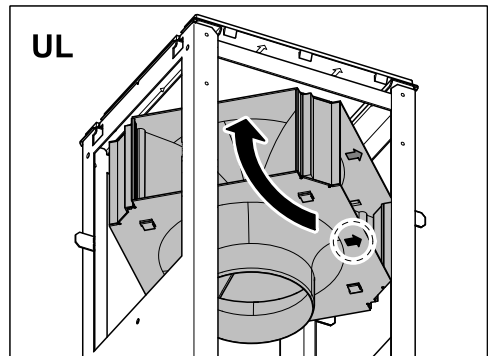
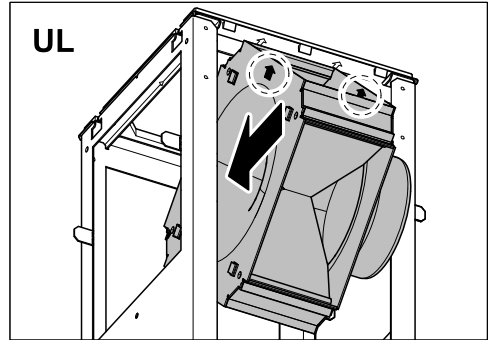


- Halten Sie das Traggestell unten fest, drehen Sie die zwei Befestigungsschrauben heraus und ziehen Sie das Traggestell auf die maximale Länge auseinander.
- Schrauben Sie die Schrauben wieder ein.

Bei Umluftbetrieb (UL) wird der Umlenkstutzen des Umbausatzes DUI 32 montiert (nachkaufbares Zubehör):

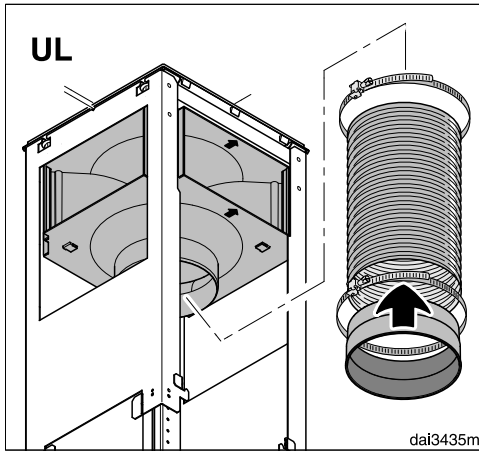


- Biegen Sie am Traggestell die vier Haltelaschen nach aussen.
- Verlegen Sie das Netzkabel an der Innenseite des Traggestells.

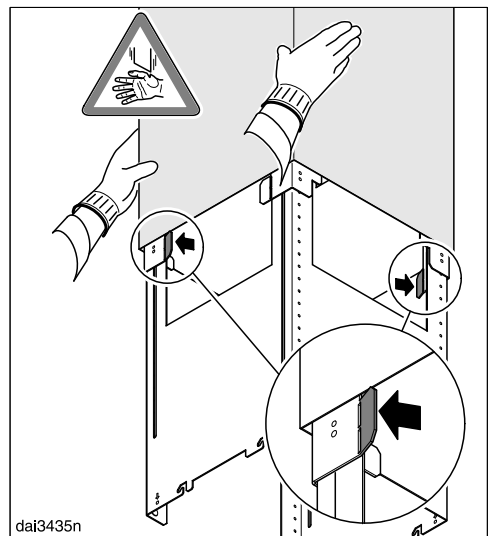
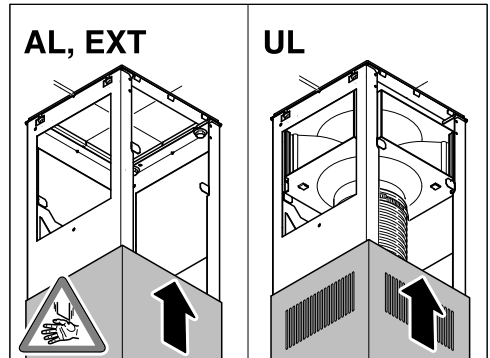


- Setzen Sie den Umlenkstutzen wie gezeigt ein. Beachten Sie die Kennzeichnung der Vorderseite.
- Biegen Sie die Haltelaschen wieder zurück und ca. 45° nach innen, damit der Umlenkstutzen gehalten wird.

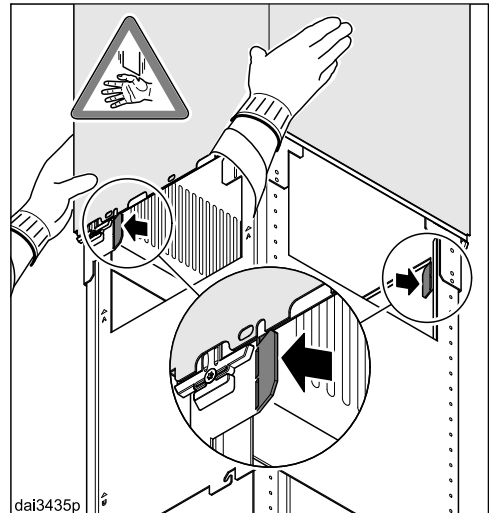
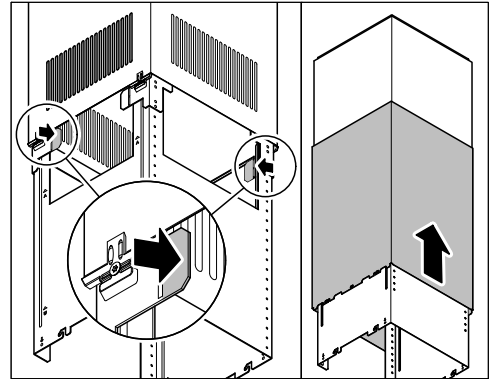
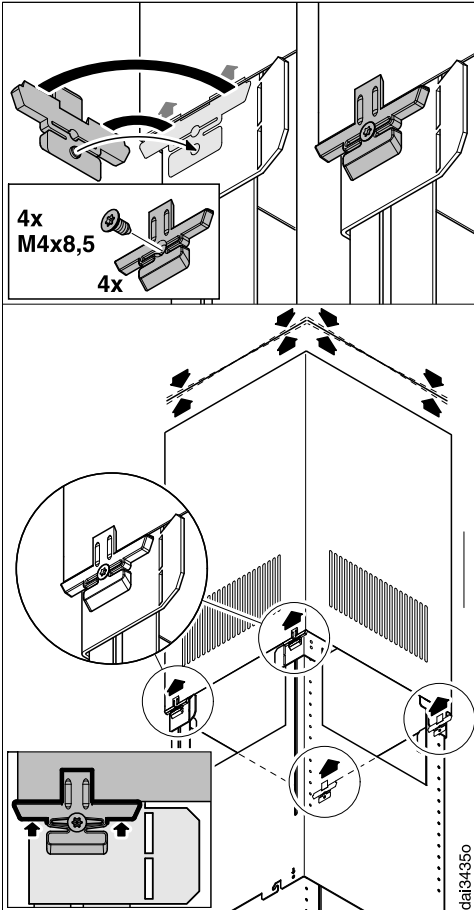
# Installation



- Befestigen Sie den Ausblasstutzen mit der Schlauchschelle am Schlauch.
- Befestigen Sie den Schlauch mit der Schlauchschelle am Umlenkstutzen.
- Prüfen Sie den festen Sitz des Schlauchs.



- Schieben Sie das Teleskop auf das Traggestell:
  - Bei Abluftbetrieb (AL, EXT) mit den Ausblasgittern nach unten,
  - Bei Umluftbetrieb (UL) mit den Ausblasgittern nach oben.
- Biegen Sie die zwei Haltelaschen heraus, damit das Teleskop nicht wieder nach unten rutscht.



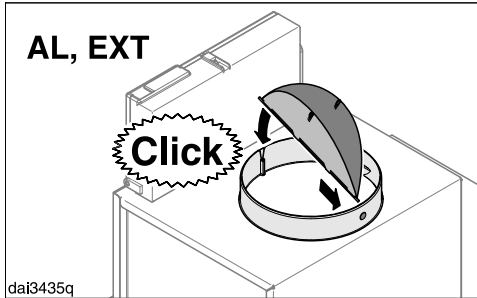
- Setzen Sie die vier Teleskophalter ein. Durch Anziehen der Befestigungsschrauben spreizen sich die Teleskophalter auseinander und drücken das Teleskop nach oben.

- Biegen Sie die zwei Haltelaschen wieder zurück.
- Schieben Sie den Kamin über das Teleskop und biegen Sie die Haltelaschen wieder heraus, damit der Kamin nicht wieder nach unten rutscht.

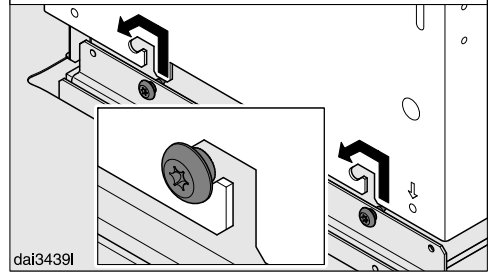
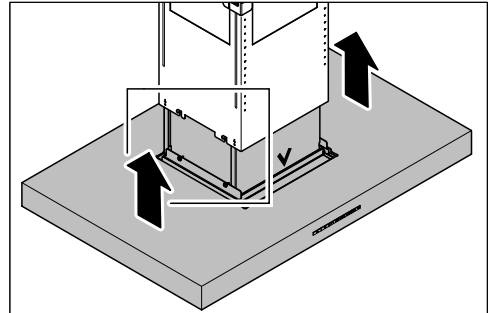
Ziehen Sie die Schrauben nur soweit an, bis die Oberkante des Teleskops an der Decke oder am Distanzrahmen gleichmässig anliegt.

# Installation

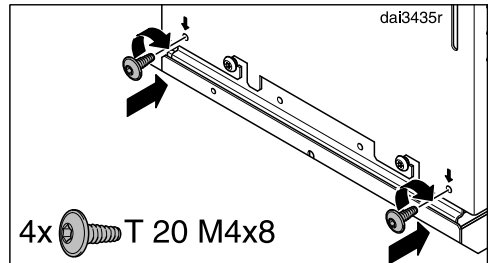
Der Dunstabzugshaube liegt eine Rückstauklappe bei oder sie ist bereits im Ausblasstutzen eingesetzt (abhängig von der Geräteausführung).



- Der Abluftbetrieb (AL, EXT) erfolgt mit eingesetzter Rückstauklappe, wenn Ihr Abluftsystem nicht entsprechend ausgestattet ist. Der Umluftbetrieb (UL) erfolgt ohne Rückstauklappe. Sie ist gegebenenfalls herauszunehmen.



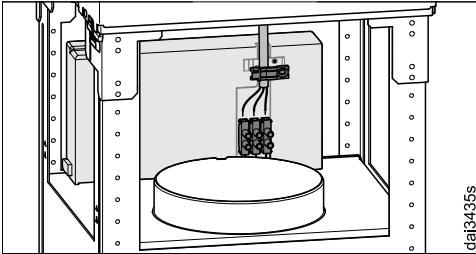
- Den Wrasenschirm einhängen. Achten Sie darauf, dass das Bedienteil nach vorne weist.



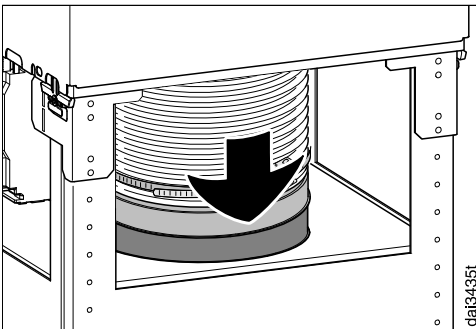
- Den Wrasenschirm mit den beiliegenden Schrauben fixieren.



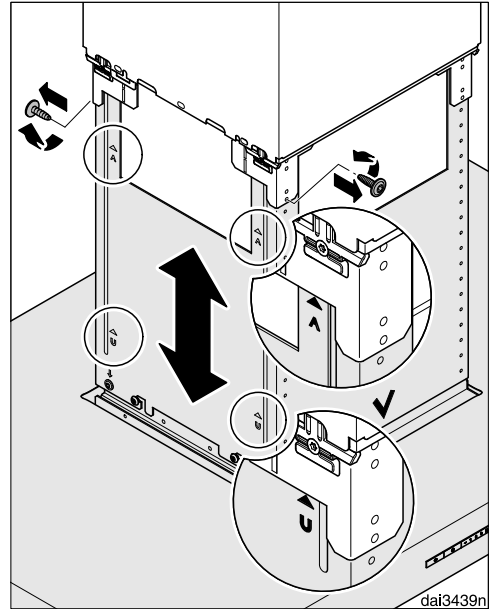
- Nur Geräte der Typenreihe ...EXT/EX-TA: Die Dunstabzugshaube und das externe Gebläse mit Hilfe des Verbindungskabels verbinden.



- Schliessen Sie das Netzkabel an. Beachten Sie dazu das Kapitel "Elektroanschluss".



- Die Abluftleitung auf den Ausblaskutzen setzen.



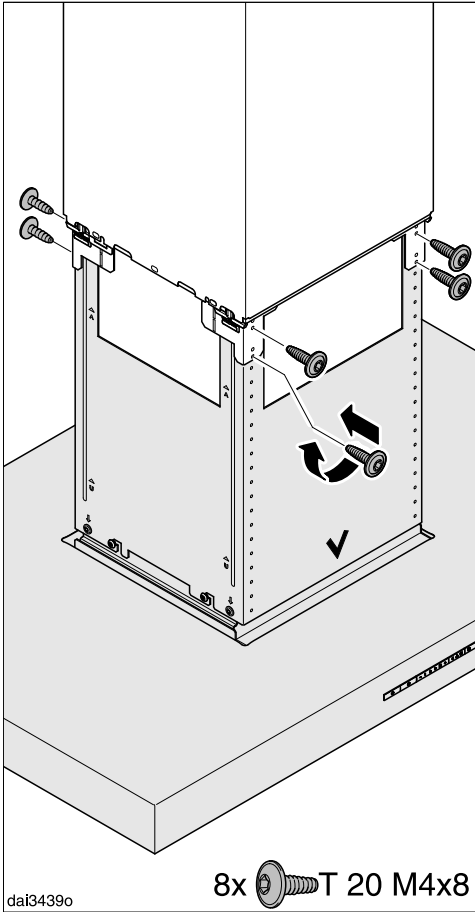
- Schrauben Sie die beiden Schrauben am Haltegestell wieder heraus.

Der Wrasenschirm kann jetzt auf die gewünschte Höhe eingestellt werden. Beachten Sie die mögliche Gerätehöhe:

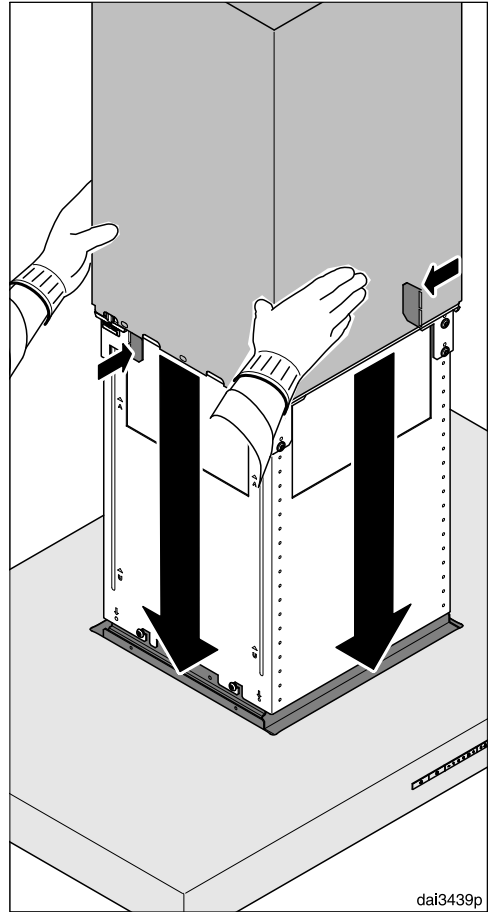
- Bei Abluftbetrieb: Nach oben bis zum Anschlag, nach unten bis zur Markierung "A".
- Bei Umluftbetrieb: Nach oben bis zur Markierung "U", nach unten bis zum Anschlag.

Beachten Sie die Hinweise im Kapitel "Gerätemasse". Der Sicherheitsabstand zur Kochstelle darf nicht unterschritten werden.

# Installation

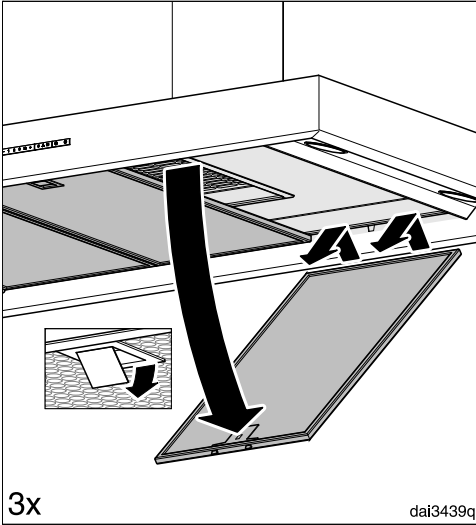


- Heben Sie den Wrasenschirm auf die gewünschte Höhe und schrauben Sie ihn fest.

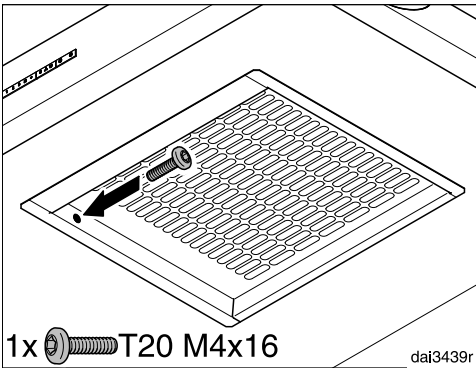


- Halten Sie den Kamin fest, biegen Sie die Haltetaschen zurück und senken Sie den Kamin vorsichtig ab.

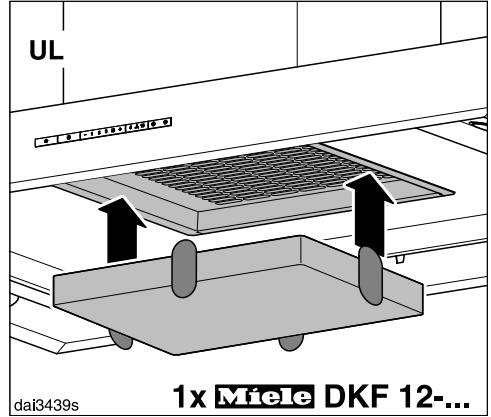
Der Kamin taucht in den Ausschnitt im Wrasenschirm ein.



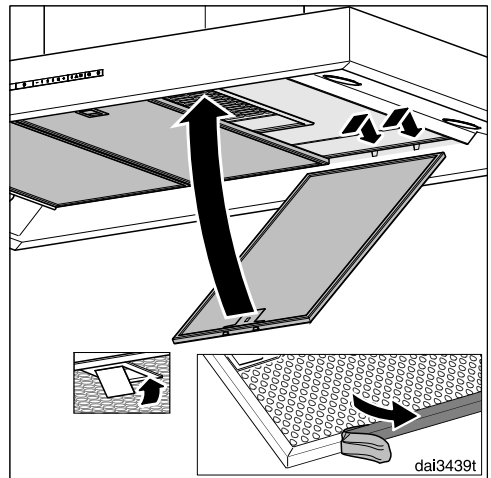
- Nehmen Sie die Fettfilter aus der Dunstabzugshaube.



- Schrauben Sie an der Innenseite die Sicherungsschraube ein.



- Setzen Sie bei Umluftbetrieb (UL) den Geruchsfilter ein.



- Ziehen Sie die Schutzfolie von den Fettfiltern.
- Setzen Sie die Fettfilter wieder ein.

# Installation

## Abluftleitung

**⚠** Bei gleichzeitigem Betrieb der Dunstabzugshaube und einer raumluftabhängigen Feuerstätte besteht unter Umständen Vergiftungsgefahr! Beachten Sie unbedingt das Kapitel "Sicherheitshinweise und Warnungen".

Lassen Sie sich im Zweifelsfall den gefahrlosen Betrieb durch den zuständigen Kaminfegermeister bestätigen.

Verwenden Sie als Abluftleitung nur glatte Rohre oder flexible Abluftschläuche aus nicht brennbarem Material.

Bei Betrieb mit einem externen Gebläse ist darauf zu achten, dass die Abluftleitung ausreichend formstabil ist. Das externe Gebläse kann einen Unterdruck erzeugen, der zu Verformungen der Abluftleitung führt.

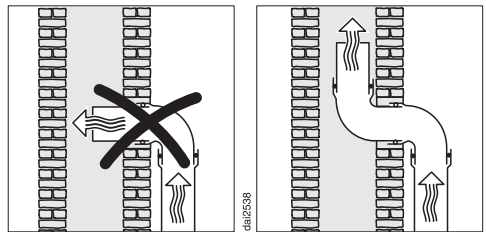
Um eine grösstmögliche Luftleistung und geringe Strömungsgeräusche zu erreichen, ist Folgendes zu beachten:

- Der Durchmesser der Abluftleitung sollte nicht kleiner als 150 mm sein.
- Werden Flachkanäle verwendet, sollte der Querschnitt nicht geringer sein als der Querschnitt des Abluftstutzens.
- Die Abluftleitung soll möglichst kurz und geradlinig sein.
- Verwenden Sie nur Bögen mit grossen Radien.

- Die Abluftleitung darf nicht geknickt oder zusammengedrückt werden.
- Achten Sie darauf, dass alle Verbindungen fest und dicht sind.

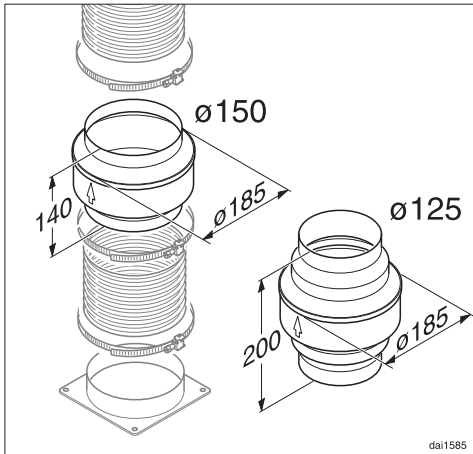
Beachten Sie, dass jede Einschränkung des Luftstroms die Luftleistung verringert und die Betriebsgeräusche erhöht.

- Soll die Abluft ins Freie geleitet werden, empfehlen wir die Installation eines Teleskop-Mauerkastens oder einer Dachdurchführung (nachkaufbares Zubehör).



- Wird die Abluft in einen Abluftkamin geführt, muss der Einführungsstutzen in Strömungsrichtung gelenkt werden.
- Bei waagrechtem Verlegen der Abluftleitung muss ein Mindestgefälle von 1 cm je Meter eingehalten werden. Damit wird vermieden, dass Kondenswasser in die Dunstabzugshaube fließen kann.
- Wird die Abluftleitung durch kühle Räume, Dachböden usw. verlegt, kann sich ein starkes Temperaturgefälle innerhalb der einzelnen Bereiche ergeben. Es ist daher mit Schwitz- oder Kondenswasser zu rechnen. Dies macht eine Isolation der Abluftleitung erforderlich.

## Kondenswassersperre



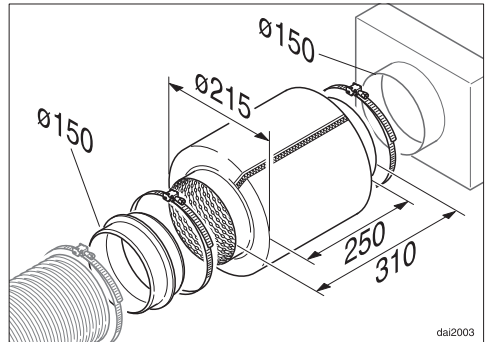
Neben einer entsprechenden Isolation der Abluftleitung ist die Installation einer Kondenswassersperre empfehlenswert, die das anfallende Kondenswasser aufnimmt und verdunstet.

Sie ist als nachkaufbares Zubehör für eine Abluftleitung mit einem Durchmesser von 125 mm oder 150 mm erhältlich.

- Die Kondenswassersperre muss senkrecht und möglichst nah über dem Ausblasstutzen der Dunstabzugshaube installiert werden. Der Pfeil auf dem Gehäuse kennzeichnet die Ausblasrichtung.

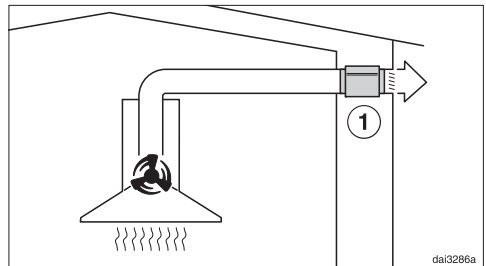
Bei Dunstabzugshauben, die für den Anschluss an ein externes Gebläse vorbereitet sind (Typenreihe ...EXT/EXTA), ist die Kondenswassersperre im Gerät integriert.

## Schalldämpfer



In die Abluftleitung kann ein Schalldämpfer eingesetzt werden (nachkaufbares Zubehör). Er dient zur zusätzlichen Geräuschkämpfung.

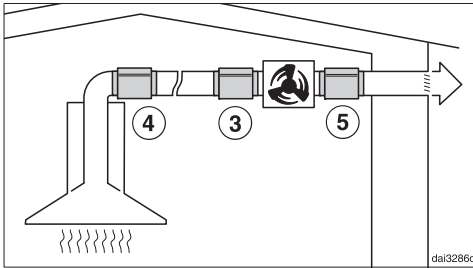
## Abluftbetrieb



Der Schalldämpfer dämpft sowohl Gebläsegeräusche nach aussen als auch Aussengeräusche, die über die Abluftleitung in die Küche dringen (z. B. Strassenlärm). Dazu wird der Schalldämpfer möglichst nah vor dem Abluftaustritt ① positioniert.

# Installation

## Abluftbetrieb mit externem Gebläse



Um Gebläsegeräusche in der Küche zu minimieren, ist der Schalldämpfer möglichst vor dem externen Gebläse zu positionieren (3), bei einer langen Abluftleitung am Abluftstutzen der Dunstabzugshaube (4). Bei einem externen Gebläse, das im Haus montiert ist, ist durch Einsatz eines Schalldämpfers hinter dem externen Gebläse (5) eine Verringerung der Gebläsegeräusche nach aussen möglich.

## Elektroanschluss

**⚠** Durch unsachgemäße Installations- und Wartungsarbeiten oder Reparaturen können erhebliche Gefahren für den Benutzer entstehen, für die der Hersteller nicht haftet.

Die Installation des Gerätes an das Elektronetz darf nur von einem qualifizierten Elektro-Fachmann durchgeführt werden, der die landesüblichen Vorschriften und die Zusatz-Vorschriften der örtlichen Elektro-Versorgungsunternehmen genau kennt und sorgfältig einhält.

Die Dunstabzugshaube darf nur an ein vorschriftsmässig installiertes Elektronetz angeschlossen werden.

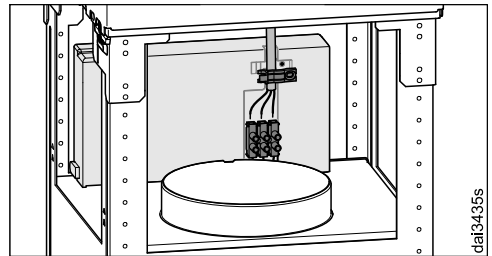
Die Elektroanlage muss nach gültigen Vorschriften ausgeführt sein!

Zur Erhöhung der Sicherheit empfiehlt der VDE in seiner Leitlinie DIN VDE 0100 Teil 739, dem Gerät einen FI-Schutzschalter mit einem Auslösestrom von 30 mA (DIN VDE 0664) vorzuschalten.

Installationsseitig muss eine Trennvorrichtung für jeden Pol vorhanden sein. Als Trennvorrichtung gelten Schalter mit einer Kontaktöffnung von mindestens 3 mm. Dazu gehören LS-Schalter, Sicherung(en) und Schütze (EN 60335).

Die erforderlichen Anschlussdaten finden Sie auf dem Typenschild (siehe Kapitel "Kundendienst und Garantie"). Prüfen Sie, ob diese Angaben mit der Spannung und Frequenz des Elektronetzes übereinstimmen.

Wenn eine flexible Anschlussleitung für den Anschluss an das Elektronetz verwendet wird, dann müssen die einzelnen Adern einen Querschnitt zwischen 0,75 mm<sup>2</sup> und 1,5 mm<sup>2</sup> haben.



Für einen einwandfreien Anschluss muss die vorhandene Zugentlastung verwendet werden.

Bei Störungen, die nicht selbst beseitigt werden können, benachrichtigen Sie Ihren Miele Fachhändler oder den Miele Kundendienst

Die Telefonnummer des Kundendienstes finden Sie am Ende dieser Gebrauchsanweisung.

Der Kundendienst benötigt Modellbezeichnung und Fabrikationsnummer. Beide Angaben finden Sie auf dem Typenschild.

## **Position des Typenschildes**

Das Typenschild finden Sie, wenn Sie die Fettfilter herausnehmen.

## **Garantiezeit und Garantiebedingungen**

Die Garantiezeit beträgt 2 Jahre.

Weitere Informationen entnehmen Sie den mitgelieferten Garantiebedingungen.

# Technische Daten

Gebläsemotor*	105 W
Kochstellenbeleuchtung	4 x 3 W
Gesamtanschlusswert*	117 W
Netzspannung, Frequenz	AC 230 V, 50 Hz
Absicherung	10 A
Gewicht	
DA 4208 D	34 kg
DA 4208 D EXTA	31 kg

\*Typenreihe ...EXTA: Der Anschlusswert ist abhängig vom angeschlossenen externen Gebläse.

Länge der elektrischen Verbindungsleitung zum externen Gebläse: 1,9 m

## WLAN-Modul

Frequenzband	2,400 – 2,4835 GHz
Maximale Sendeleistung	< 100 mW

## Nachkaufbares Zubehör für Umluftbetrieb

Umbausatz DUI 32 und ein Geruchsfilter DKF 12-1 oder DKF 12-R (regenerierbar)

## Konformitätserklärung

Hiermit erklärt Miele, dass diese Dunstabzugshaube der Richtlinie 2014/53/EU entspricht.

Der vollständige Text der EU-Konformitätserklärung ist unter einer der folgenden Internetadressen verfügbar:

- Produkte, Download, auf [www.miele.ch](http://www.miele.ch)
- Service, Informationen anfordern, Gebrauchsanweisungen, auf [www.miele.ch/de/c/prospekte-anleitungen-385.htm](http://www.miele.ch/de/c/prospekte-anleitungen-385.htm) durch Angabe des Produktnamens oder der Fabrikationsnummer

## Hinweis für Vergleichsprüfungen

Die Ermittlung der Energieeffizienz muss im Abluftbetrieb erfolgen. Die Dunstabzugshaube ist werkseitig auf Umluftbetrieb eingestellt. Durch Deaktivieren des Betriebsstundenzählers für den/die Geruchsfilter wird auf Abluftbetrieb umgestellt (siehe "Erste Inbetriebnahme").



## Datenblatt für Haushaltsdunstabzugshauben

nach delegierter Verordnung (EU) Nr. 65/2014 und Verordnung (EU) Nr. 66/2014

<b>MIELE</b>	
<b>Modellname/-kennzeichen</b>	DA 4208 D PURISTIC PLUS
Jährlicher Energieverbrauch ( $AEC_{hood}$ )	29,9 kWh/Jahr
Energieeffizienzklasse	A++
Energieeffizienzindex ( $EEl_{hood}$ )	36,2
fluiddynamische Effizienz ( $FDE_{hood}$ )	41,0
Klasse für die fluiddynamische Effizienz	
A (höchste Effizienz) bis G (niedrigste Effizienz)	A
Beleuchtungseffizienz ( $LE_{hood}$ )	68,3 lx/W
Beleuchtungseffizienzklasse	
A (höchste Effizienz) bis G (niedrigste Effizienz)	A
Fettabscheidegrad	95,1 %
Klasse für den Fettabscheidegrad	
A (höchste Effizienz) bis G (niedrigste Effizienz)	A
Gemessener Luftvolumenstrom im Bestpunkt	424,3 m <sup>3</sup> /h
Luftstrom (min. Geschwindigkeit)	200 m <sup>3</sup> /h
Luftstrom (max. Geschwindigkeit)	450 m <sup>3</sup> /h
Luftstrom (Intensiv- oder Schnelllaufstufe)	720 m <sup>3</sup> /h
Max. Luftstrom ( $Q_{max}$ )	720 m <sup>3</sup> /h
gemessener Luftdruck im Bestpunkt	382 Pa
A-bewertete Schallemissionen (min. Geschwindigkeit)	36 dB
A-bewertete Schallemissionen (max. Geschwindigkeit)	54 dB
A-bewertete Schallemissionen (Intensiv- oder Schnelllaufstufe)	65 dB
gemessene Elektrische Eingangsleistung im Bestpunkt	110,0 W
Leistungsaufnahme im Aus-Zustand ( $P_o$ )	W
Leistungsaufnahme im Bereitschaftszustand ( $P_s$ )	0,35 W
Nennleistung Beleuchtungssystem	12,0 W
Durchschnittliche Beleuchtungsstärke des Beleuchtungssystems auf der Kochoberfläche	820 lx
Zeitverlängerungsfaktor	0,5

# Technische Daten

## Datenblatt für Haushaltsdunstabzugshauben

nach delegierter Verordnung (EU) Nr. 65/2014 und Verordnung (EU) Nr. 66/2014

MIELE	
Modellname/-kennzeichen	DA 4208 D EXTA Puristic Plus
Jährlicher Energieverbrauch ( $AEC_{hood}$ )	106,7 kWh/Jahr
Energieeffizienzklasse	C
Energieeffizienzindex ( $EEl_{hood}$ )	70,7
fluiddynamische Effizienz ( $FDE_{hood}$ )	23,8
Klasse für die fluiddynamische Effizienz	
A (höchste Effizienz) bis G (niedrigste Effizienz)	B
Beleuchtungseffizienz ( $LE_{hood}$ )	68,3 lx/W
Beleuchtungseffizienzklasse	
A (höchste Effizienz) bis G (niedrigste Effizienz)	A
Fettabscheidegrad	95,1 %
Klasse für den Fettabscheidegrad	
A (höchste Effizienz) bis G (niedrigste Effizienz)	A
Gemessener Luftvolumenstrom im Bestpunkt	494,5 m <sup>3</sup> /h
Luftstrom (min. Geschwindigkeit)	330 m <sup>3</sup> /h
Luftstrom (max. Geschwindigkeit)	615 m <sup>3</sup> /h
Luftstrom (Intensiv- oder Schnelllaufstufe)	830 m <sup>3</sup> /h
Max. Luftstrom ( $Q_{max}$ )	830 m <sup>3</sup> /h
gemessener Luftdruck im Bestpunkt	408 Pa
A-bewertete Schallemissionen (min. Geschwindigkeit)	46 dB
A-bewertete Schallemissionen (max. Geschwindigkeit)	61 dB
A-bewertete Schallemissionen (Intensiv- oder Schnelllaufstufe)	69 dB
gemessene Elektrische Eingangsleistung im Bestpunkt	234,4 W
Leistungsaufnahme im Aus-Zustand ( $P_o$ )	W
Leistungsaufnahme im Bereitschaftszustand ( $P_s$ )	0,35 W
Nennleistung Beleuchtungssystem	12,0 W
Durchschnittliche Beleuchtungsstärke des Beleuchtungssystems auf der Kochoberfläche	820 lx
Zeitverlängerungsfaktor	1,1

Die Werte wurden in Kombination mit dem externen Gebläse Miele ABLG 202 ermittelt.



**Miele AG**

Limmatstrasse 4  
8957 Spreitenbach

**Miele SA**

Sous-Riette 23  
1023 Crissier

Telefon: 0848 848 048  
[www.miele.ch/contact](http://www.miele.ch/contact)

[www.miele.ch](http://www.miele.ch)

DA 4208 D, DA 4208 D EXTA

de-CH

M.-Nr. 11 412 940 / 01