

## Instrucciones de funcionamiento Lavavajillas



Para prevenir accidentes y daños al aparato, lea estas instrucciones antes de su instalación o uso.

# Índice

---

<b>INSTRUCCIONES IMPORTANTES DE SEGURIDAD</b> .....	<b>4</b>
<b>Notas sobre las instrucciones de funcionamiento</b> .....	<b>12</b>
Notas sobre el diseño.....	12
<b>Alcance de suministro</b> .....	<b>13</b>
<b>Guía del aparato</b> .....	<b>14</b>
Generalidades del lavavajillas.....	14
Panel de control.....	15
<b>Medidas para la protección del medio ambiente</b> .....	<b>16</b>
<b>Antes del primer uso</b> .....	<b>17</b>
Cómo abrir la puerta .....	17
Cómo cerrar la puerta.....	17
Abrillantador.....	18
Cómo agregar abrillantador.....	19
Cómo llenar el depósito del abrillantador .....	20
<b>Medidas para la protección del medio ambiente</b> .....	<b>21</b>
Ahorrar energía al usar el lavavajillas .....	21
<b>Cómo cargar el lavavajillas</b> .....	<b>22</b>
Información general .....	22
Ejemplos de carga .....	24
Canastilla superior.....	28
Cómo ajustar la canastilla superior.....	30
Canastilla inferior.....	31
Charola para cubiertos/canastilla para cubiertos (según el modelo) .....	32
Cómo cargar la bandeja portacubiertos.....	32
Cómo cargar la canastilla para cubiertos .....	33
<b>Detergentes</b> .....	<b>34</b>
Ingredientes activos .....	34
Cómo dosificar detergente .....	35
Cómo añadir detergente .....	36
<b>Funcionamiento</b> .....	<b>37</b>
Encender el lavavajillas .....	37
Selección de programas .....	37
Pantalla de la duración del programa .....	37
Iniciar un programa .....	38
Fin del programa .....	38
Administración de energía .....	38
Cómo apagar el lavavajillas .....	38
Cómo descargar el lavavajillas.....	39
Interrupción de un programa .....	39

Cómo cancelar o modificar un programa.....	39
<b>Opciones</b> .....	<b>40</b>
⌚ Cronómetro.....	40
<b>Generalidades de los programas</b> .....	<b>42</b>
<b>Opciones de programa</b> .....	<b>44</b>
👉 Exprés.....	44
Señales audibles.....	45
Apagar los indicadores de llenado.....	46
Extra limpio.....	47
Extra seco.....	48
Segundo enjuague intermedio.....	49
Visualización de las horas de funcionamiento.....	50
Valores predeterminados de fábrica.....	50
<b>Limpieza y cuidado</b> .....	<b>51</b>
Limpieza del gabinete de lavado.....	51
Limpieza de la puerta y del burlete para puertas.....	52
Cómo limpiar el panel de control.....	52
Limpieza de la parte frontal del aparato.....	52
Cómo limpiar los brazos aspersores.....	53
Revisar los filtros en el gabinete de lavado.....	57
Cómo limpiar los filtros.....	57
Cómo limpiar la bomba de desagüe.....	59
<b>Preguntas frecuentes</b> .....	<b>61</b>
Fallas técnicas.....	61
Mensajes de falla.....	62
Falla en la entrada de agua.....	63
Falla del desagüe de agua.....	64
Problemas generales del lavavajillas.....	64
Ruidos.....	66
Malos resultados de limpieza.....	67
<b>Servicio de Atención al Cliente</b> .....	<b>70</b>
Contacto en caso de falla.....	70
Garantía.....	70
<b>Accesorios opcionales</b> .....	<b>71</b>
<b>Instalación</b> .....	<b>72</b>
Entrada de agua.....	72
Desagüe de agua.....	74
Conexión eléctrica.....	76
<b>Prueba de emisión de sonido</b> .....	<b>79</b>

## INSTRUCCIONES IMPORTANTES DE SEGURIDAD

---

Este lavavajillas cumple con todos los requisitos de seguridad nacionales y locales actuales. Sin embargo, el uso inapropiado puede causar lesiones personales y daños materiales.

Siga la hoja de instalación y lea detenidamente las instrucciones de instalación antes de configurar el lavavajillas y usarlo la primera vez. Ambas incluyen información importante sobre la instalación, la seguridad, el uso y el mantenimiento de la máquina. Esto previene tanto lesiones personales como daños en el lavavajillas.

Miele le recomienda expresa y encarecidamente que lea y siga las instrucciones de la sección sobre la instalación del lavavajillas, así como las INSTRUCCIONES IMPORTANTES DE SEGURIDAD. Miele no se hará responsable por lesiones o daños causados por el incumplimiento de estas instrucciones.

Conserve la hoja de instalación y las instrucciones de funcionamiento en un lugar seguro y páselas a cualquier futuro propietario.

### Aplicación adecuada

- ▶ Este lavavajillas está diseñado para su uso en el hogar y en entornos similares, por ejemplo, en tiendas, oficinas y espacios de trabajo similares, en fincas, por huéspedes en hoteles, moteles, bed and breakfast y otros entornos domésticos típicos.
- ▶ El lavavajillas no es apto para uso en exteriores.
- ▶ Este lavavajillas está diseñado para su uso a altitudes de hasta 1300 ft (4000 m) sobre el nivel del mar.
- ▶ Este lavavajillas solo se debe usar para limpiar platos y cubiertos domésticos. No se permite ningún otro tipo de uso.
- ▶ Este aparato no está diseñado para ser utilizado por personas (incluidos niños) con capacidades físicas, sensoriales o mentales reducidas o falta de experiencia y conocimiento.

### Seguridad con los niños

- ▶ Los niños deben mantenerse alejados del lavavajillas a menos que sean supervisados constantemente.

## INSTRUCCIONES IMPORTANTES DE SEGURIDAD

---

- ▶ Los niños solo pueden utilizar el lavavajillas sin vigilancia si se les ha demostrado cómo usarlo y si son capaces de hacerlo de manera segura. Los niños deben ser capaces de reconocer y comprender los riesgos potenciales del uso indebido.
- ▶ Los niños no deben limpiar ni realizar tareas de mantenimiento al lavavajillas.
- ▶ Se debe supervisar a los niños que se encuentren cerca del lavavajillas. No permita nunca que los niños jueguen con el lavavajillas. Existe el peligro que los niños se encierren en el lavavajillas.
- ▶ Si el mecanismo de apertura automática de la puerta está activo (dependiendo del modelo), mantenga a los niños pequeños alejados del área donde se abre la puerta.
- ▶ Peligro de asfixia. Mientras juegan, los niños pueden enredarse en el material de empaque (como la envoltura de plástico) o colocarlo sobre la cabeza con el riesgo de asfixiarse. Mantenga el material de empaque alejado de los niños.
- ▶ Mantenga a los niños alejados de detergentes. Los detergentes pueden ocasionar quemaduras graves en la piel y daños oculares graves. Pueden ocasionar quemaduras en la boca y la garganta o impedir la respiración. Por lo tanto, es importante mantener a los niños alejados del lavavajillas cuando la puerta está abierta. Todavía podría haber residuos de detergentes en la máquina. Consulte a un médico inmediatamente si un niño traga o inhala cualquier detergente.

### Seguridad técnica

- ▶ La instalación, el mantenimiento y las reparaciones no autorizadas pueden causar un peligro considerable para el usuario. La instalación, el mantenimiento y las reparaciones solo deberían ser realizadas por un técnico autorizado por Miele.
- ▶ El daño al lavavajillas puede comprometer su seguridad. Antes de usar el lavavajillas y en especial después del transporte, revise si hay cualquier daño visible. Nunca utilice un lavavajillas dañado.
- ▶ La seguridad eléctrica del lavavajillas solo puede garantizarse si está conectado a tierra correctamente. Es muy importante cumplir con este requerimiento de seguridad básico. Ante cualquier duda, un técnico de servicio calificado debería revisar la instalación eléctrica. Miele no será responsable por las consecuencias de un sistema de conexión a tierra inadecuado o no existente (por ejemplo, choque eléctrico).

## INSTRUCCIONES IMPORTANTES DE SEGURIDAD

---

▶ Es posible el funcionamiento temporal o permanente en un sistema de suministro de energía autosuficiente o no sincronizado con la red (como redes autónomas, sistemas de respaldo). Un requisito previo para el funcionamiento es que el sistema de suministro de energía cumpla con las especificaciones de las normas oficiales.

Las medidas de protección previstas en la instalación doméstica y en este producto de Miele deberán quedar también garantizadas en su función y funcionamiento tanto en funcionamiento aislado como en funcionamiento no sincronizado con la red, o bien ser sustituidas por medidas equivalentes en la instalación.

▶ Si el lavavajillas está conectado a la red eléctrica mediante un enchufe de tres polos con un contacto de puesta a tierra, se debe acceder fácilmente a la toma de corriente una vez que se ha instalado el lavavajillas de modo que pueda ser desconectado de la red eléctrica en cualquier momento.

▶ No debe haber tomas de corriente detrás del lavavajillas porque el nicho de instalación puede ser demasiado pequeño. Peligro de sobrecalentamiento y riesgo de incendio si se empuja el lavavajillas contra un enchufe.

▶ No se debe instalar el lavavajillas debajo de una parrilla. Las altas temperaturas que las parrillas radian podrían dañar el lavavajillas que se encuentre abajo. Por la misma razón, no se debe instalar el lavavajillas cerca de fuegos abiertos u otros electrodomésticos que disipen calor, tales como calentadores, etc., y que normalmente no se encuentran en una cocina.

▶ Asegúrese que los datos de conexión en la placa de información del lavavajillas (valor del fusible, frecuencia y voltaje) coincidan con los de la red eléctrica. Estos datos deben corresponder para evitar el riesgo de daños al lavavajillas. Compárelos antes de conectar el aparato a la red eléctrica. Si tiene alguna duda, consulte a un técnico de servicio calificado.

▶ No conecte el lavavajillas a la red eléctrica hasta que esté instalado por completo y se hayan hecho los ajustes a los resortes de la puerta.

# INSTRUCCIONES IMPORTANTES DE SEGURIDAD

---

▶ El lavavajillas solo puede ser usado si el mecanismo de apertura de la puerta funciona correctamente. De lo contrario, podría haber un riesgo de peligro cuando el mecanismo de apertura automática de la puerta (dependiendo del modelo) esté activo.

Para verificar que el mecanismo de apertura de la puerta funciona correctamente:

- Los resortes de la puerta deben estar ajustados de manera uniforme en ambos lados. Están correctamente ajustados cuando la puerta se mantiene inmóvil si se deja medio abierta (ángulo de apertura aprox. de 45°). También es importante que la puerta no se abra totalmente sin control.
- Los pasadores de bloqueo de la puerta se retraen automáticamente cuando la puerta se abre al final de la fase de secado.

▶ Las barras de potencia y los cables de extensión no garantizan la seguridad requerida del aparato (riesgo de incendio). No conecte el lavavajillas a la red eléctrica con una barra de potencia o un cable de extensión.

▶ El lavavajillas no se debe usar en una ubicación no estacionaria (p. ej., en un barco).

▶ No instale el lavavajillas en una habitación donde exista riesgo de congelación. Las mangueras congeladas corren el riesgo de explotar o desgarrarse. La fiabilidad de la unidad de control electrónica puede dañarse a temperaturas bajo cero.

▶ Para evitar cualquier daño al lavavajillas, este solo debe operarse cuando esté conectado a un sistema de plomería completamente ventilado.

▶ El sistema a prueba de agua de Miele incorporado ofrece una protección confiable contra daños causados por agua si se cumplen las siguientes condiciones:

- La instalación se realizó correctamente.
- El lavavajillas recibe correcto mantenimiento y las piezas se reemplazan en caso de daños visibles.
- El grifo de suministro de agua se cierra durante las ausencias prolongadas de la casa (por ejemplo, durante las vacaciones).

El sistema a prueba de agua funcionará incluso cuando el lavavajillas esté apagado. Sin embargo, el lavavajillas debe permanecer conectado al suministro eléctrico.

## INSTRUCCIONES IMPORTANTES DE SEGURIDAD

---

- ▶ La presión de conexión del agua debe ser entre 7,25 y 145 psi (50 y 1000 kPa).
- ▶ Un lavavajillas dañado puede ser peligroso. Si se daña el lavavajillas, desconéctelo de inmediato de la red eléctrica y póngase en contacto con su distribuidor Miele o el Servicio de Atención al Cliente de Miele.
- ▶ La garantía del fabricante se puede anular si el aparato no es reparado conforme a los estándares de servicio autorizado Miele.
- ▶ Recomendamos sustituir componentes defectuosos por partes originales. Si se instalan partes originales Miele correctamente, Miele asegura el cumplimiento total con los requisitos de seguridad y la garantía se mantiene vigente.
- ▶ Durante la instalación, el mantenimiento y la reparación, el lavavajillas debe estar desconectado de la red eléctrica (apagarlo y retirar el enchufe de la toma).
- ▶ En el caso de que el cable de conexión a la red esté dañado, se deberá sustituir solo por un cable eléctrico específico del mismo tipo (disponible a través del Servicio de Atención al Cliente de Miele). Por razones de seguridad, este debe ser instalado únicamente por el Servicio de Atención al Cliente de Miele o por un técnico de servicio autorizado por Miele.
- ▶ No coloque el lavavajillas sobre la manguera de entrada de agua. La manguera de entrada de agua no debe tener dobleces y debe poder moverse libremente después de la instalación. No instale la manguera de entrada de agua ni el cable de alimentación junto a una fuente de calor, tal como un tubo de agua caliente. No exponga la manguera de entrada de agua ni el cable de alimentación a limpiadores domésticos, vapores u otras sustancias corrosivas (como el cloro). Los daños al cable de alimentación o a la manguera de entrada de agua pueden ocasionar choques eléctricos o daños por agua. Compruebe si la manguera de entrada de agua o el cable de alimentación presentan fugas o daños después de la instalación y cada 6 meses a partir de entonces. Sustituya la manguera de entrada de agua o el cable de alimentación si presentan signos de deterioro. Lo mismo se aplica a la manguera de desagüe.

### Instalación correcta

- ▶ El lavavajillas deberá instalarse y conectarse en conformidad con la hoja de instalación suministrada.

# INSTRUCCIONES IMPORTANTES DE SEGURIDAD



- ▶ Tenga cuidado antes y durante la instalación del lavavajillas. Algunas partes de metal representan un riesgo de lesiones/cortaduras. Utilice guantes protectores.
- ▶ El lavavajillas debe estar correctamente alineado de forma horizontal para asegurar un funcionamiento sin problemas.
- ▶ Para asegurar la estabilidad, los lavavajillas integrados e instalados debajo solo se deben instalar debajo de una encimera continua que esté asegurada a gabinetes adyacentes. Además, el lavavajillas debe atornillarse a los armarios adyacentes (véase la hoja de instalación).

▶ Se debe sellar cuidadosamente un fregadero en el gabinete adyacente del lavavajillas. Revise periódicamente si hay fugas para evitar daños en el lavavajillas.

▶ El lavavajillas se puede instalar en un gabinete alto solo si se toman precauciones de seguridad adicionales. Para instalar el aparato de manera segura en un gabinete alto, use el juego de instalación para gabinete alto y siga la hoja de instalación proporcionada. De lo contrario, se corre el peligro que el gabinete se vuelque.

▶ Los resortes de la puerta deben estar ajustados de manera uniforme en ambos lados. Están correctamente ajustados cuando la puerta se mantiene inmóvil si se deja medio abierta (ángulo de apertura aprox. de 45°). También es importante que la puerta no se abra totalmente sin control.

El aparato debe ser utilizado únicamente con los resortes de puerta ajustados correctamente.

Si la puerta no se puede ajustar correctamente, comuníquese con el Servicio de Atención al Cliente de Miele.

La altura máxima del panel frontal que se puede alinear con los resortes de puerta instalados de fábrica es de 22 a 26,5 lb (10 a 12 kg) dependiendo del modelo.

## Uso correcto

- ▶ No utilice disolventes en el lavavajillas. Existe peligro de explosión.
- ▶ Los detergentes para el lavavajillas pueden causar quemaduras en la piel, los ojos, la nariz, la boca y la garganta. Evite el contacto con detergentes. No inhale detergentes en polvo. No trague detergentes para lavavajillas. Obtenga atención médica inmediatamente en caso de haber tragado o inhalado detergente.

## INSTRUCCIONES IMPORTANTES DE SEGURIDAD

---

- ▶ Evite dejar la puerta del lavavajillas abierta innecesariamente. Podría lesionarse o tropezar con la puerta abierta.
- ▶ No sentarse, pararse ni recargarse en la puerta abierta. El lavavajillas se puede volcar. Esto podría causarle lesiones o dañar el lavavajillas.  
Cuando se extraen las canastillas completamente cargadas, incluso pequeñas cargas adicionales en la puerta abierta pueden hacer que el lavavajillas vuelque.
- ▶ Los platos pueden estar muy calientes al finalizar el programa. Deje enfriar los platos hasta que los sienta suficientemente fríos para tomarlos antes de descargarlos.
- ▶ Utilice solo detergentes y abrillantador formulados para lavavajillas domésticos. No utilice jabón líquido.
- ▶ No use ningún detergente comercial o industrial. Pueden ocasionar daños materiales y existe riesgo de una reacción química explosiva severa (tal como una reacción explosiva del gas oxihidrógeno).
- ▶ No llene el depósito del abrillantador con detergente líquido o en polvo. Esto ocasionará daños al depósito del abrillantador.
- ▶ No llene el AutoDos (dependiendo del modelo) con detergente líquido o en polvo. El detergente suelto dañará el AutoDos.
- ▶ En los lavavajillas con una canastilla para cubiertos (dependiendo del modelo), los cuchillos y los tenedores se deben colocar con los mangos hacia arriba en la canastilla por razones de seguridad. Los cuchillos y tenedores con los mangos hacia abajo representan un peligro de lesión.
- ▶ Los artículos de plástico que no puedan soportar el lavado en agua caliente, tales como contenedores de plástico desechables o cubiertos de plástico, no se deben lavar en el lavavajillas. Las altas temperaturas en el lavavajillas pueden ocasionar que se derritan o pierdan la forma.
- ▶ Si usa la opción de cronómetro, el compartimiento del producto de limpieza debe estar seco. Seque primero con un paño si es necesario. El producto de limpieza formará grumos si el compartimiento del producto de limpieza no está seco, lo que puede ocasionar que no se enjuague completamente.

# INSTRUCCIONES IMPORTANTES DE SEGURIDAD

---

## Accesorios y partes

- ▶ Utilice solamente accesorios originales de Miele. Si se emplean otras piezas, las reclamaciones de garantía, rendimiento y responsabilidad del producto, si aplica, quedarán invalidadas.
- ▶ Miele garantizará suministrar partes de repuesto funcionales por un mínimo de 10 años, y hasta 15 años después de su lavavajillas sea discontinuado.

## Transporte

- ▶ El daño al lavavajillas puede comprometer su seguridad. Antes de usar el lavavajillas, revise si hay cualquier daño visible durante el transporte. Nunca utilice un lavavajillas dañado.
- ▶ Transporte el lavavajillas solo en posición vertical para que no fluya agua en los controles eléctricos, ya que esto ocasionaría fallas.
- ▶ Si desea transportar el lavavajillas, vacíelo y asegure fijamente todas las partes sueltas tales como canastillas, mangueras y cables de alimentación.

## Eliminación de su lavavajillas antiguo

- ▶ Desmonte la puerta del lavavajillas para que los niños no se puedan quedar atrapados dentro.

# Notas sobre las instrucciones de funcionamiento

Este manual de instrucciones describe varios modelos de lavavajillas con diferentes alturas.

Los diferentes modelos de lavavajillas se designan de la siguiente manera:


normal = Lavavajillas con 81,5 cm de altura (empotrable)

o con 85,5 cm de altura (aparato independiente)

XXL = Lavavajillas con 85,5 cm de altura (empotrable).

## Notas sobre el diseño

### Advertencias

 Las advertencias importantes para la seguridad se resaltan de esta manera. Esto le advierte sobre el peligro potencial de lesiones personales o daños a propiedad.

Lea las advertencias detenidamente y siga las instrucciones e indicaciones.

### Notas

Las notas contienen información que es particularmente importante seguir. Se resaltan en un recuadro de margen grueso.

### Información adicional y comentarios

La información adicional y comentarios están incluidos en un cuadro de margen delgado.

### Instrucciones para el usuario

Las instrucciones sobre cómo utilizar el lavavajillas están identificadas mediante pasos de funcionamiento marcados. Explican el procedimiento paso por paso. Los pasos de funcionamiento están indicados mediante una viñeta en forma de un cuadrado negro.

Ejemplo:

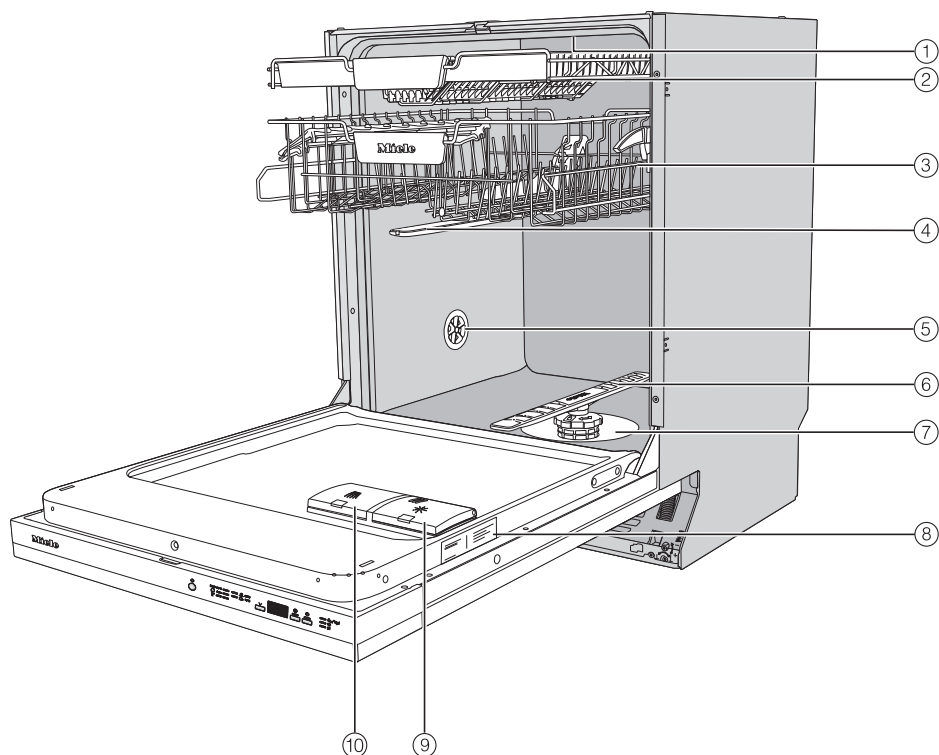
■ seleccione la configuración que desea y presione *OK* para confirmar.

Se suministran los siguientes elementos:

- lavavajillas
- instrucciones de funcionamiento para utilizar el lavavajillas
- hoja de instalación para instalar el lavavajillas
- otros accesorios de instalación para instalar el lavavajillas (consulte la hoja de instalación)
- embudo para rellenar la sal de reactivación (si está disponible)
- material impreso adicional y suplementos, si se requieren

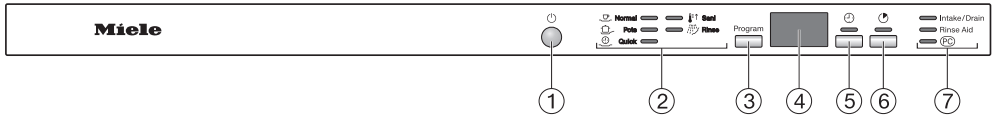
# Guía del aparato

## Generalidades del lavavajillas



- ① Brazo aspersor superior
- ② Charola para cubiertos (dependiendo del modelo)
- ③ Canastilla superior (dependiendo del modelo)
- ④ Brazo aspersor de en medio
- ⑤ Válvula de ventilación
- ⑥ Brazo aspersor inferior
- ⑦ Combinación de filtros
- ⑧ Placa de información
- ⑨ Depósito del abrillantador
- ⑩ Compartimiento de detergente

## Panel de control



- ① Botón de *encendido/apagado*  
Para encender y apagar el lavavajillas.
- ② Selección de programa
  - Normal = Normal
  - Ollas = Ollas y sartenes
  - Rápido = QuickPowerWash
  - Anti-séptico = Antiséptico
  - Enjuague = Enjuagar y esperar
- ③ Botón de selección de programa *Programa*  
Para selección del programa.
- ④ Pantalla de tiempo
- ⑤ Botón del *cronómetro*  
Para seleccionar un inicio del programa posterior.
- ⑥ Botón *Express*  
Para reducir el tiempo del ciclo del programa.
- ⑦ Lámparas indicadoras de llenado
  - = Toma/Desagüe
  - = abrillantador

# Medidas para la protección del medio ambiente

---

## Eliminación de los materiales de empaque

La caja de cartón y los materiales de empaque protegen el aparato durante su transporte. Fueron diseñados para ser reciclables y biodegradables.

Asegúrese de que los envoltorios de plástico, las bolsas, etc. se desechen de manera segura y se mantengan lejos del alcance de los niños. Peligro de asfixia.

## Eliminación de su aparato viejo

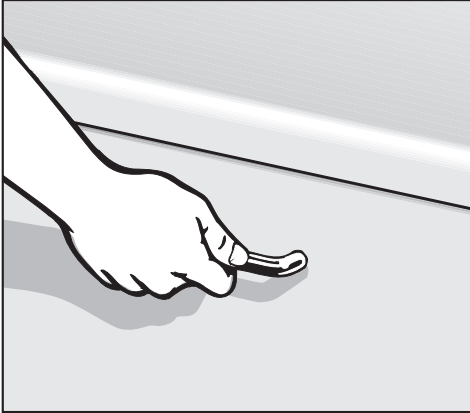
Los aparatos eléctricos y electrónicos contienen materiales valiosos. También contienen ciertas sustancias que fueron esenciales para el buen funcionamiento y el uso correcto de este equipo. Utilizar estos materiales de manera inadecuada desechándolos en la basura doméstica puede ser perjudicial para su salud y el medio ambiente. Por lo tanto, no deseché su antiguo aparato en la basura doméstica y siga los reglamentos locales sobre desecho adecuado.



Consulte con las autoridades locales, proveedores o Miele sobre el desecho y reciclaje de aparatos eléctricos y electrónicos. Miele no asume ninguna responsabilidad respecto a la eliminación de datos personales dejados en el aparato que se deseche. Asegúrese de mantener su aparato antiguo alejado de menores de edad hasta que sea retirado. Siga los requerimientos de seguridad para aparatos que se puedan voltear o que representen un peligro de atrapamiento.

Cada lavavajillas es probado en la fábrica. Habrá agua residual de esta prueba en la máquina. Esto no indica que el lavavajillas ha sido usado previamente.

### Cómo abrir la puerta



- Jale de la manija para abrir la puerta.

Si la puerta se abre durante el funcionamiento, todas las funciones se interrumpen automáticamente.

**⚠** Riesgo de sufrir escaldaduras debido al agua caliente.

Durante el funcionamiento, el agua en el lavavajillas puede estar muy caliente.

Durante el funcionamiento, solo abra la puerta con mucha precaución.

### Cómo cerrar la puerta

- Inserte las canastillas.
- Luego levante la puerta y empuje hasta que se escuche un clic.

**⚠** Riesgo de aplastamiento debido al cierre de la puerta.


Cuando esté cerrando la puerta corre el riesgo de que los dedos queden atrapados.

No ponga la mano en el interior cuando la puerta se esté cerrando.


# Antes del primer uso

## Abrillantador

El abrillantador es necesario para asegurar que el agua no adhiera y deje marcas en los platos durante la fase de secado, además de ayudar a que los platos se sequen más rápido después del lavado. El abrillantador se vierte en el depósito y la cantidad establecida se dosifica automáticamente.

 El detergente o jabón líquido para platos puede ocasionar daños. El detergente y el jabón líquido para platos puede dañar el depósito del abrillantador. Llénelo solo con abrillantador formulado para lavavajillas domésticos.

Como alternativa, podría usar ácido cítrico líquido concentrado hasta el 10 %. Sin embargo, la calidad del enjuagado y secado no será tan buena como al usar abrillantador.

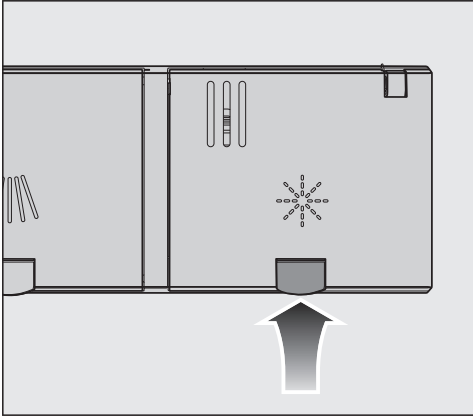
 Riesgo de daños por ácido. El lavavajillas se puede dañar por altas concentraciones de ácido. No use ácido cítrico con un alto contenido de ácido bajo ninguna circunstancia.


Si solo desea usar productos de detergentes de combinación en su lavavajillas, no tiene que agregar abrillantador.

Sin embargo, para obtener resultados de enjuagado y secado óptimos, use detergente para lavavajillas y añada abrillantador por separado.

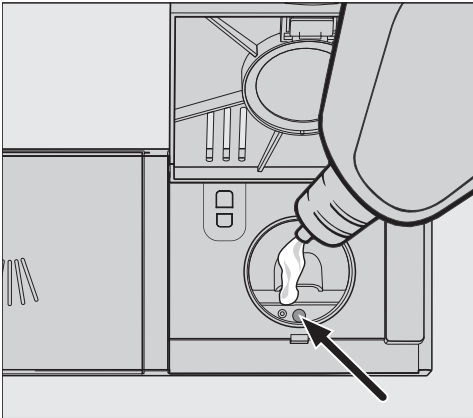
Asegúrese de llenar el abrillantador si deja de usar detergentes de combinación. Vuelva a activar el indicador de llenado si se requiere.

### Cómo agregar abrillantador



- Presione el botón amarillo  en la tapa del depósito del abrillantador.

Se abrirá la tapa.



- Llene con abrillantador hasta que el indicador de nivel de llenado (flecha) cambie a un color oscuro mientras la puerta está abierta horizontalmente.

El depósito del abrillantador tiene una capacidad aproximada de 110 ml .

- Cierre la tapa firmemente hasta que escuche que produzca un clic al encajar bien en su lugar. De lo contrario, el agua puede entrar al depósito del abrillantador durante un programa.

## Antes del primer uso

### Cómo llenar el depósito del abrillantador

Cuando aparezca el indicador de llenado ✨ *Abrillantador* en la pantalla, el depósito contiene suficiente abrillantador solo para dos a tres programas.

- Agregue abrillantador a tiempo.

El indicador de llenado de abrillantador se apagará.

Si solo usa productos de detergentes de combinación que contengan abrillantador en su lavavajillas, puede desactivar el indicador de llenado si lo desea (consulte «Apagar los indicadores de llenado» en «Opciones»).

### Ajustar la dosificación del abrillantador

Puede ajustar la dosificación del abrillantador para obtener mejores resultados.

La dosificación del abrillantador se puede ajustar de 0 a 6 ml.

La configuración predeterminada de fábrica es 3 ml.






La dosificación de abrillantador puede llegar a ser mayor que el valor establecido debido a la regulación automática del programa.

Si aparecen manchas en platos y cristalería:

- aumente la dosificación del abrillantador.

Si los platos y cristalería parecen opacos:

- disminuya la dosificación del abrillantador.

- Abra la puerta.
- Apague el lavavajillas con el botón , si está encendido.
- Presione el botón  y, **manteniéndolo presionado**, encienda el lavavajillas usando el botón . Mantenga oprimido el botón  durante al menos cuatro segundos hasta que se ilumine la lámpara indicadora .

Si esto no sucede, inicie el procedimiento desde el comienzo.


- Oprima el botón *Programa 3* veces.

La lámpara indicadora superior izquierda de programa destella rápidamente tres veces a intervalos.

El valor establecido aparecerá en la pantalla después de *P*.

*P 3* comenzará a destellar en la pantalla de tiempo.

El ajuste *3* está establecido.

- Use el botón  para seleccionar la configuración requerida. La cantidad de dosis se incrementa cada vez que oprime el botón. Al llegar al valor más alto, el ajuste vuelve a comenzar desde el inicio.

Se guarda la configuración.

- Apague el lavavajillas con el botón .

### Ahorrar energía al usar el lavavajillas

Este lavavajillas es excepcionalmente económico en su uso de agua y electricidad.

Para aprovechar al máximo su máquina, siga estos consejos:

- Lavar en un lavavajillas generalmente usa menos agua y energía que lavar a mano.
- No es necesario prelavar los artículos bajo un chorro de agua, además de que incrementa el consumo de agua y energía innecesariamente.
- Utilice al máximo la capacidad de las canastillas sin sobrecargar el lavavajillas. Este es el lavado de vajillas más económico en términos de consumo de agua y energía.
- Escoja el programa más adecuado según la suciedad de las piezas y el tipo de platos que vaya a lavar (consulte «Generalidades de los programas»).
- Para ahorrar energía al lavar, seleccione el programa *Normal*. Este programa es el más eficaz en términos de consumo combinado de energía y agua para lavar vajilla con un grado de suciedad normal.
- Observe las recomendaciones del fabricante del detergente para saber qué dosificación debe usar.
- Cuando utilice detergente en polvo o líquido, puede utilizar  $\frac{1}{3}$  menos de detergente si las canastillas están solo hasta la mitad.

- Puede conectar el lavavajillas a un suministro de agua caliente. Una toma de agua caliente es particularmente adecuado con fuentes de calentamiento de agua ahorradoras de energía, tales como la energía solar con un sistema de circulación.


Si el agua es calentada por electricidad, recomendaríamos la conexión a agua fría.

# Cómo cargar el lavavajillas

## Información general

Elimine los residuos de comida grandes de los platos.

No es necesario prelavar los artículos bajo un chorro de agua.

 Las cenizas, la arena, la cera, la grasa lubricante o la pintura pueden ocasionar daños.

Estas sustancias contaminarán el lavavajillas y ya no se pueden eliminar.

No lave artículos ensuciados con estas sustancias en el lavavajillas.

Los platos se pueden cargar en cualquier parte de las canastillas, pero se deberían seguir las siguientes notas:

- No coloque platos y utensilios dentro de otros artículos de manera que se cubran entre ellos.
- Cargue los platos de manera que el agua pueda llegar a todas las superficies. Esto asegura que sean limpiados correctamente.
- Asegúrese que todos los artículos estén colocados de manera segura.
- Los artículos huecos, tales como tazas, vasos, sartenes, etc., deben estar invertidos en las canastillas.
- Los artículos altos, angostos y huecos, tales como las copas para champaña deben colocarse en el centro de la canastilla en lugar de en las esquinas. Esto asegura que los chorros de agua lleguen más fácilmente a los artículos huecos.
- Los artículos cóncavos tales como tazas grandes o tazones se deben colocar en un ángulo para que el agua pueda escurrir.

- Los brazos aspersores no deben quedar bloqueados por artículos que sean muy altos o que cuelguen a través de las canastillas. Compruebe que los brazos aspersores se pueden mover libremente girándolos con la mano.

- Asegúrese que los artículos pequeños no se puedan caer a través de los soportes en las canastillas.

Por lo tanto, los artículos pequeños, tales como tapas, se deberían colocar en la charola para cubiertos o en la canastilla para cubiertos (dependiendo del modelo).

Algunos alimentos, tales como zanahorias, tomates o catsup pueden contener colorantes naturales. Estos colorantes pueden decolorar artículos de plástico en el lavavajillas si grandes cantidades de estos alimentos están en contacto con los platos dentro de aparato. La estabilidad de los artículos de plástico no se afecta por esta decoloración.

Lavar artículos de plata también puede ocasionar que los artículos de plástico se decoloren.

## Artículos por lavar no aptos para lavavajillas:

- Cubiertos de madera y platos o artículos con partes de madera. Se pueden decolorar y desvanecer. Además, el pegamento en estos artículos no es apto para el lavavajillas y los mangos de madera se pueden soltar después de lavarlos en el lavavajillas.
- Artículos de artesanía, antigüedades, floreros valiosos y cristalería decorativa. Estos artículos no son aptos para el lavavajillas.
- Artículos de plástico no resistentes al calor. Las altas temperaturas en el lavavajillas pueden ocasionar que se deformen o pierdan la forma.
- Artículos de cobre, bronce, estaño y aluminio. Se pueden decolorar u opacarse.
- Colores pintados sobre esmalte. Este tipo de decoración puede desvanecerse tras varias lavadas.
- Cristalería delicada y que contenga cristal de plomo. Se pueden opacar con el tiempo.

## Plata

⚠ Daños causados por el uso de productos de limpieza inadecuados. Si los artículos de plata se limpian con un producto de limpieza inadecuado, puede sufrir daños irreparables.

Los artículos de plata que han estado en contacto con alimentos que contienen azufre pueden decolorarse. Entre ellos se incluyen la yema de huevo, las cebollas, la mayonesa, la mostaza, las legumbres, el pescado, la salmuera de pescado y las marinadas.

Los **artículos de plata** previamente limpiados con un **pulidor de plata** pueden quedar húmedos o manchados al finalizar un programa en donde el agua no haya escurrido fácilmente.

**Consejo:** Frote la plata para secarla con un paño.

⚠ Daños debidos a detergentes cáusticos alcalinos.

Las partes de aluminio (p. ej., los filtros para grasa de las campanas de extracción) pueden ser dañadas por detergentes cáusticos alcalinos. En casos extremos existe riesgo de una reacción química explosiva severa (tal como una reacción explosiva del gas oxihidrógeno).

Los componentes de aluminio no deben ser lavados en el lavavajillas con detergentes industriales o comerciales cáusticos alcalinos.

**Consejo:** Al comprar vajilla y cubiertos nuevos, asegúrese de que son aptos para el lavavajillas si desea lavarlos en él.

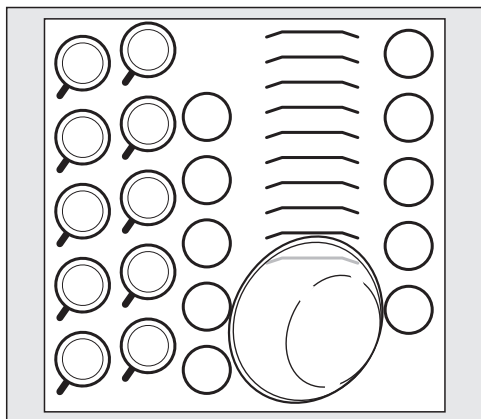
## Cuidado de la cristalería

- La cristalería se puede opacar después de un lavado frecuente en el lavavajillas. Cuando lave vasos delicados en el lavavajillas, asegúrese de solo seleccionar un programa de cuidado de cristalería especial con temperaturas muy bajas (consulte «Generalidades de los programas»). Esto reducirá el riesgo de opacamiento.
- Compre cristalería que sea apta para el lavavajillas (por ejemplo, la cristalería Riedel).
- Use detergentes con aditivos protectores de cristal.

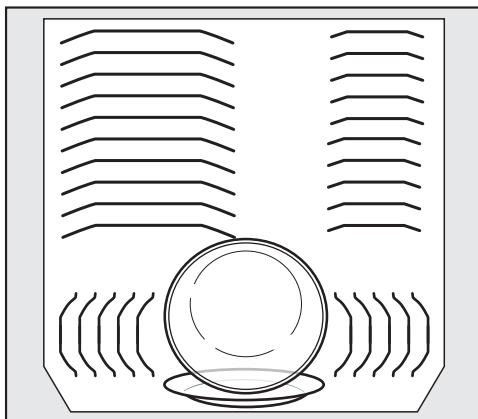
# Cómo cargar el lavavajillas

## Ejemplos de carga

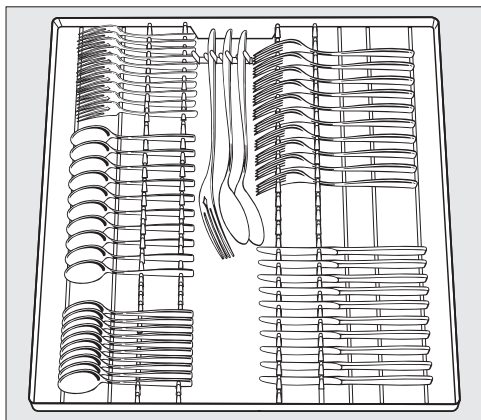
Carga para 10 servicios estándares con bandeja para cubiertos



Canastilla superior



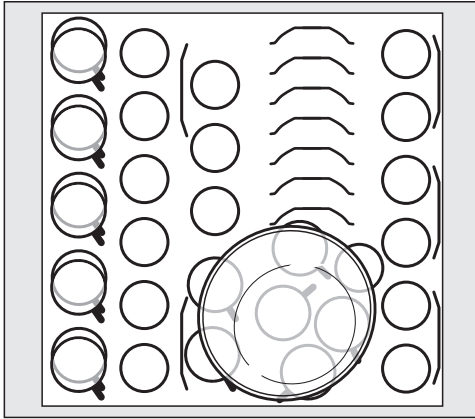
Canastilla inferior



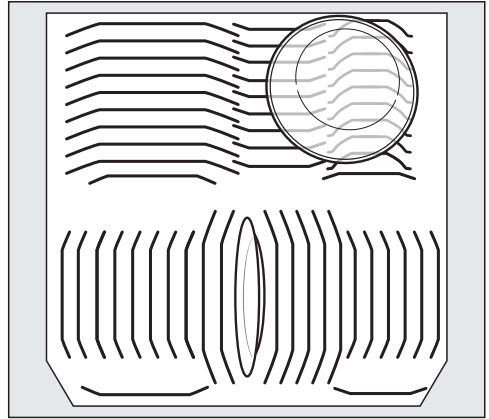
Bandeja para cubiertos

# Cómo cargar el lavavajillas

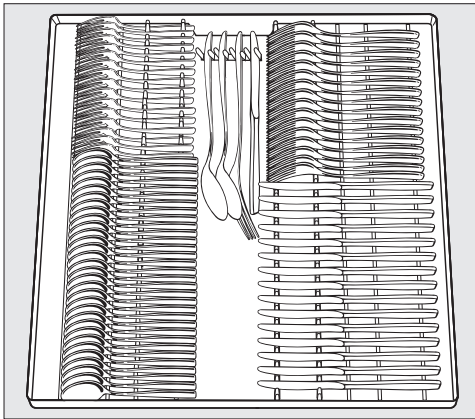
## Carga para 16 servicios estándares con bandeja para cubiertos



Canastilla superior



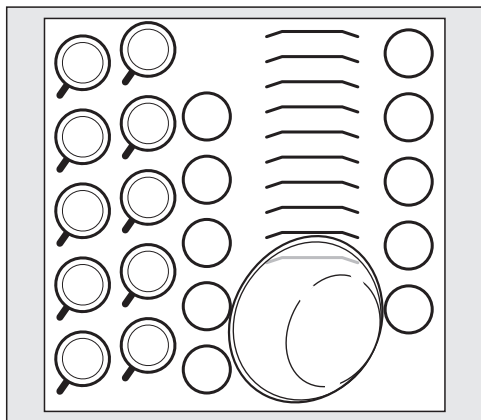
Canastilla inferior



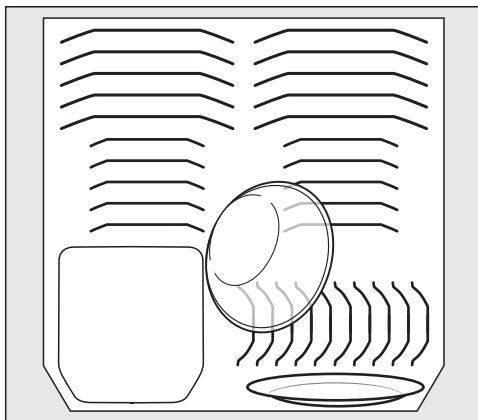
Bandeja para cubiertos

# Cómo cargar el lavavajillas

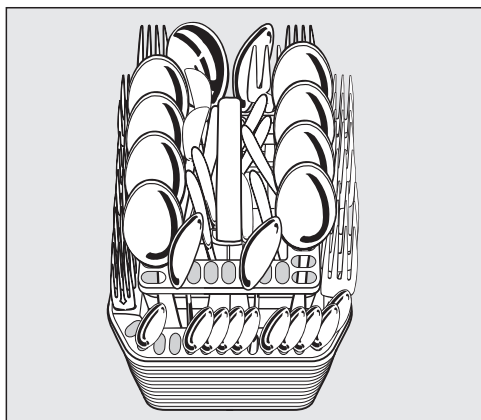
## Carga para 10 servicios estándares con canastilla para cubiertos



Canastilla superior



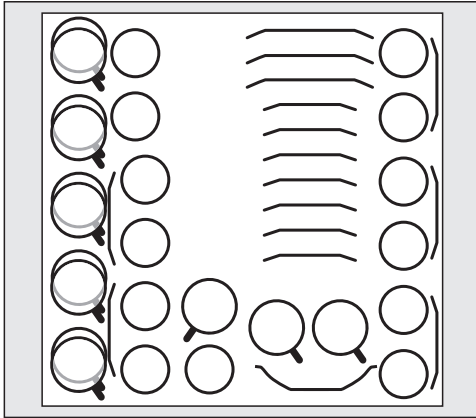
Canastilla inferior



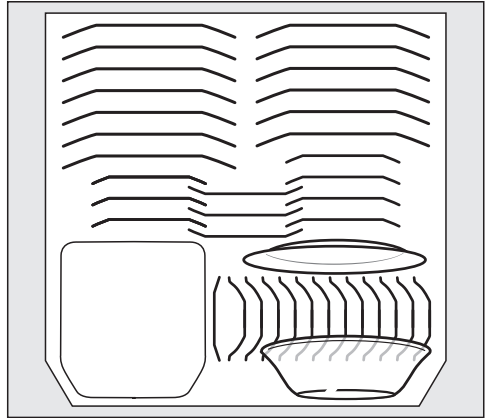
Canastilla para cubiertos

# Cómo cargar el lavavajillas

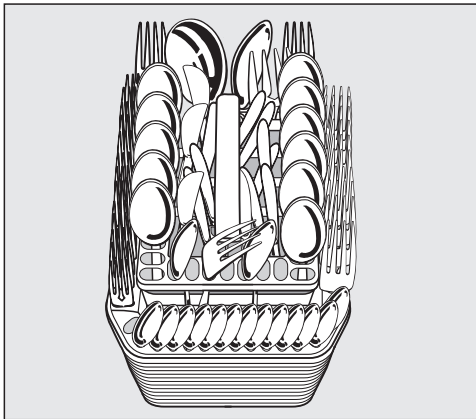
## Carga para 13 servicios estándares con canastilla para cubiertos



Canastilla superior



Canastilla inferior



Canastilla para cubiertos

# Cómo cargar el lavavajillas

## Canastilla superior

Vea ejemplos de cómo cargar vajilla y utensilios en los «Ejemplos de carga» en «Cómo cargar el lavavajillas».

### Cómo cargar la canastilla superior

⚠ Riesgo de daños debido a fuga de agua.

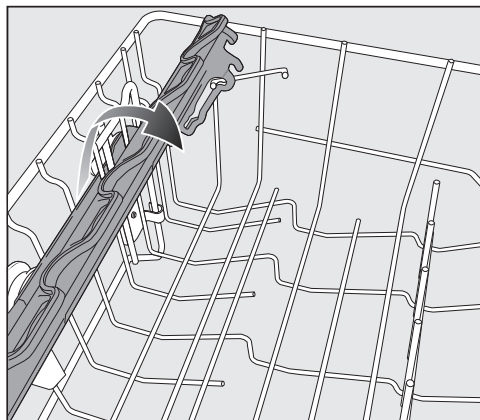
Si hace funcionar el lavavajillas sin la canastilla superior, se puede salir el agua del lavavajillas.

Utilice el lavavajillas solo con la canastilla superior en su lugar (excepto durante el programa Sin cesto superior, si está disponible).

- Use la canastilla superior con utensilios pequeños, livianos y delicados, como tazas, salseras, vasos, tazones para postre, etc. Los sartenes o cacerolas poco profundas también se pueden colocar en la canastilla superior.
- Los utensilios largos como cucharones y cucharas mezcladoras se deben colocar atravesados en la parte delantera de la canastilla superior.

## Cómo cargar el soporte para tazas FlexCare

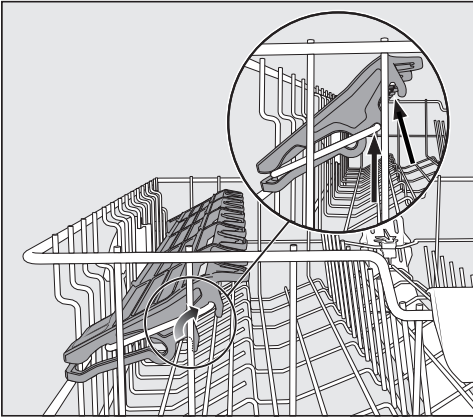
Puede colocar tazas, tazones pequeños y platos planos en el soporte para tazas FlexCare. Los vasos se pueden colocar a lo largo del soporte para tazas para que estén asentados de forma segura durante el programa.



- Baje el soporte para tazas para hacerlo.
- Levante el soporte para tazas para hacer espacio para artículos grandes.

## Cómo ajustar el soporte para tazas FlexCare

Puede fijar la altura y la profundidad del soporte para tazas en 2 niveles diferentes para que pueda acomodar tazas más grandes y para que se puedan colocar artículos más altos debajo del mismo.



- Jale el soporte para tazas hacia arriba y encájelo en la posición deseada (ver las flechas).

# Cómo cargar el lavavajillas

## Cómo ajustar la canastilla superior

La canastilla superior se puede ajustar en 3 niveles con 3/4" (2 cm) entre cada nivel para obtener más espacio para elementos más altos en la canastilla inferior o la canastilla superior.

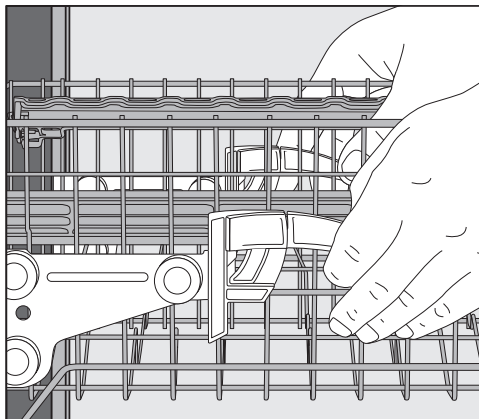
La canastilla superior se puede ajustar a un ángulo de manera que el agua pueda escurrir libremente de los orificios. Sin embargo, asegúrese de que la canastilla pueda deslizarse fácilmente hacia afuera y hacia dentro del gabinete de lavado.

- Deslice hacia afuera la canastilla superior.

### Levante la canastilla superior:

- Levante la canastilla hasta que produzca un clic al encajar bien en su lugar.

### Baje la canastilla superior:



- Jale hacia arriba las palancas que se encuentran a cada lado de la canastilla superior.
- Ajuste la canastilla a la altura deseada y después baje con cuidado las palancas a su posición inicial.

Cuando ajuste la canastilla superior, asegúrese de que los platos altos en la canastilla inferior no bloqueen el brazo aspersor central.

# Cómo cargar el lavavajillas

## Canastilla inferior

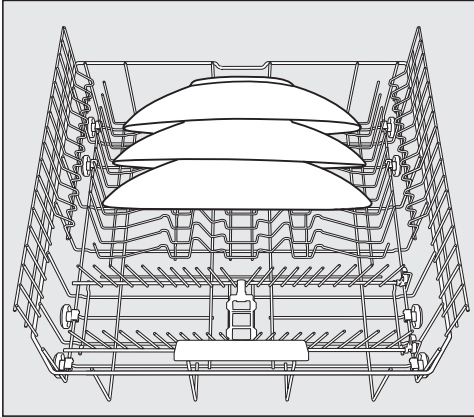
Vea ejemplos de cómo cargar vajilla y utensilios en los «Ejemplos de carga» en «Cómo cargar el lavavajillas».

### Cómo cargar la canastilla inferior

- Coloque artículos más grandes y pesados como platos, charolas, sartenes, platones, etc. en la canastilla inferior. También se pueden colocar vasos, tazas, platos pequeños y salseras en la canastilla inferior.

### Cómo cargar el Área MultiComfort

La sección trasera de la canastilla inferior se usa para tazas, vasos, platos y ollas.



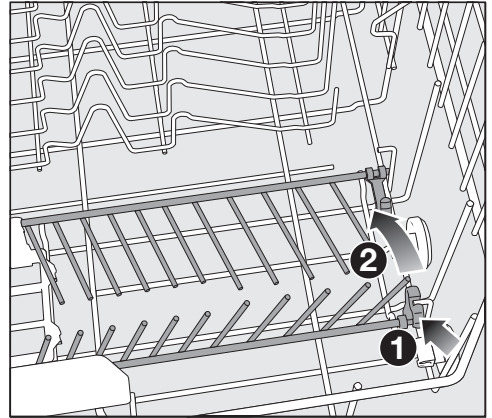
- Coloque platos muy grandes en el centro de la canastilla inferior.

**Consejo:** Cuando está inclinada, se pueden acomodar platos de hasta 13 3/4" (35 cm) de diámetro.

### Cómo bajar los ganchos

Los ganchos en la parte delantera se usan para lavar platos, charolas, platones para sopa, platones para postres y salseras.

Ambas filas de ganchos a mano derecha se pueden plegar para hacer más espacio para los utensilios grandes, tales como, ollas, sartenes y recipientes para servir.



- Presione hacia abajo la palanca amarilla ① y luego baje los ganchos ②.

## Cómo cargar el lavavajillas

### Charola para cubiertos/canastilla para cubiertos (según el modelo)

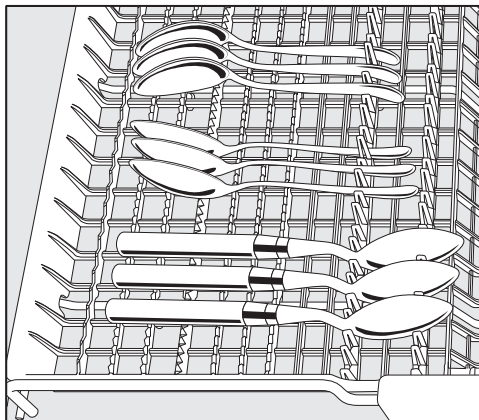
Vea ejemplos de cómo cargar vajilla y utensilios en los «Ejemplos de carga» en «Cómo cargar el lavavajillas».

- Coloque los utensilios en la charola para cubiertos o en la canastilla para cubiertos (según el modelo).

### Cómo cargar la bandeja portacubiertos

Para facilitar la descarga, los utensilios se deben agrupar en secciones, una para cuchillos, una para tenedores, una para cucharas, etc.

Las cabezas de las cucharas deben tener contacto con al menos uno de los retenedores dentados en la base de la charola de cubiertos para que el agua pueda escurrir de ellas con libertad.

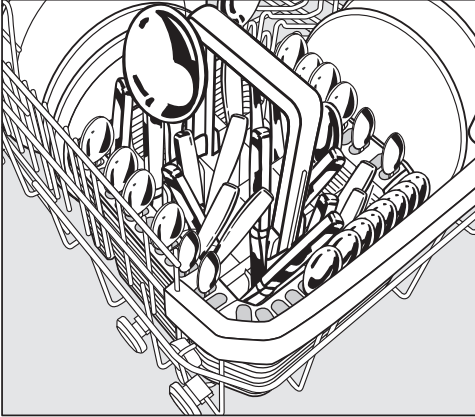


- Si los mangos de las cucharas no caben entre los soportes, entonces colóquelas al revés.

Disponga todos los artículos grandes (tales como una pala para pastel) de manera que no bloqueen el brazo aspersor superior.

## Cómo cargar el lavavajillas

### Cómo cargar la canastilla para cubiertos

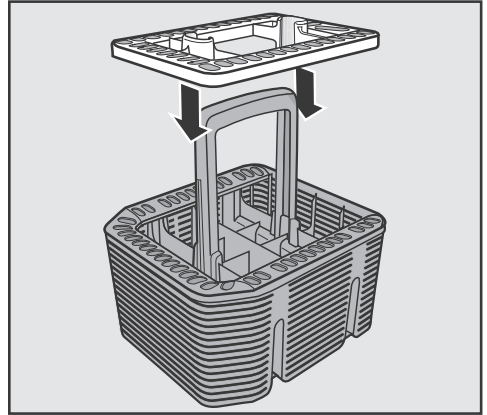


La canastilla para cubiertos se puede colocar en cualquier lugar en las filas delanteras de ganchos en la esquina izquierda o derecha de la canastilla inferior.

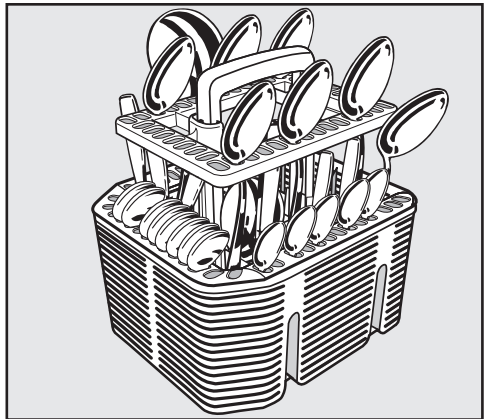
- Para evitar el riesgo de lesiones, los cuchillos y tenedores se debe colocar con los mangos hacia arriba en la canastilla para cubiertos.
- Coloque los utensilios pequeños en las ranuras individuales en tres lados de la canastilla para cubiertos.

### Cómo cargar el accesorio para cubiertos para la canastilla para cubiertos

Use el accesorio provisto para utensilios muy sucios. Como este accesorio separa los utensilios, no se enciman y los chorros de agua llegan más fácilmente a ellos.




- Instale el accesorio en la canastilla para cubiertos, si es necesario.



- Coloque los utensilios en el accesorio con los mangos hacia abajo.
- Distribúyalos uniformemente en el accesorio.

# Detergentes

## Ingredientes activos

 Daños causados por el uso de productos de limpieza inadecuados. Los productos de limpieza que no son adecuados para lavavajillas domésticos pueden ocasionar daños en el lavavajillas o en las piezas por lavar. Utilice únicamente productos de limpieza formulados para lavavajillas domésticos.

Los productos de limpieza modernos contienen varios ingredientes activos. Los más importantes son:

- Agentes complejantes suavizantes del agua para evitar la formación de depósitos calcáreos.
- Álcalis para ayudar a eliminar la suciedad seca.
- Enzimas para disolver el almidón y aflojar la proteína.
- Agentes blanqueadores a base de oxígeno para eliminar manchas de color (p. ej., té, café, salsa de tomate).

La mayoría de los agentes de limpieza para lavavajillas son ligeramente alcalinos y contienen enzimas y agentes blanqueadores a base de oxígeno.

Hay diferentes tipos de agentes de limpieza:

- Agentes de limpieza en gel líquido y en polvo. Estos agentes de limpieza le permiten ajustar la cantidad administrada según el tamaño de la carga y el nivel de suciedad.
- Agentes de limpieza en tabletas. Estos son adecuados para la mayoría de los niveles de suciedad.

Además de los agentes de limpieza habituales, también están disponibles productos combinados.

Estos contienen abrillantador y suavizante de agua (sal de reactivación). Solo use estos agentes de limpieza combinados para los niveles de dureza del agua recomendados por el fabricante en el empaque.

La eficiencia de limpieza y secado de estos agentes de limpieza combinados puede variar mucho.

Asegúrese de rellenar la sal de reactivación y el abrillantador si deja de usar agentes de limpieza combinados. Vuelva a activar los indicadores de llenado si se requiere.

Para obtener resultados óptimos de limpieza y secado, utilice el agente de limpieza del lavavajillas y añada la sal y el abrillantador por separado.



Riesgo de quemaduras químicas por el detergente.

Los detergentes para el lavavajillas pueden causar quemaduras en la piel, los ojos, la nariz, la boca y la garganta.

Evite el contacto con detergentes.

No inhale ni ingiera detergentes en polvo. No trague detergentes para lavavajillas. Obtenga atención médica inmediatamente en caso de haber tragado o inhalado detergente.

Mantenga a los niños alejados de detergentes. Todavía podría haber residuos de detergentes en la máquina.

Mantenga a los niños alejados del lavavajillas cuando la puerta está abierta. No llene el depósito de detergente hasta justo antes de comenzar el programa y activar el bloqueo de seguridad de la puerta (dependiendo del modelo).

## Cómo dosificar detergente

El compartimiento de detergente tiene capacidad máxima para 3 1/2" cucharadas.

Hay marcas en el compartimiento de detergente como ayuda en la dosificación: 1 1/4, 2 cucharadas (20, 30 ml). Cuando la puerta está abierta en una posición horizontal, muestran el nivel de llenado aproximado en ml y la altura máxima de llenado.

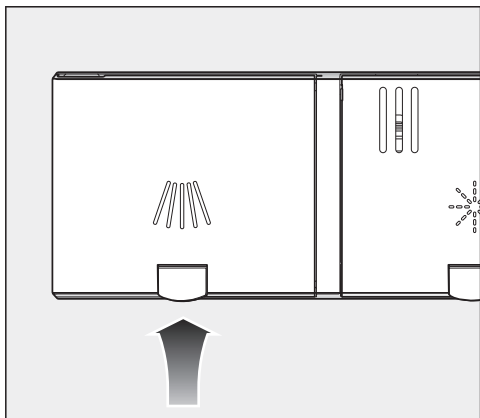
- Cumpla con la dosis de detergente recomendada por el fabricante en el empaque.
- A menos que se indique lo contrario, utilice una pastilla de detergente o agregue de 1 1/4 a 2 cucharadas (20 a 30 ml) de detergente en el compartimiento de detergente, en función del nivel de suciedad de la vajilla.


Si usa menos de la cantidad de detergente recomendada, es posible que la vajilla no se limpie correctamente.

Puede que algunas pastillas no se disuelvan por completo cuando se utiliza el programa *QuickPowerWash*.

# Detergentes

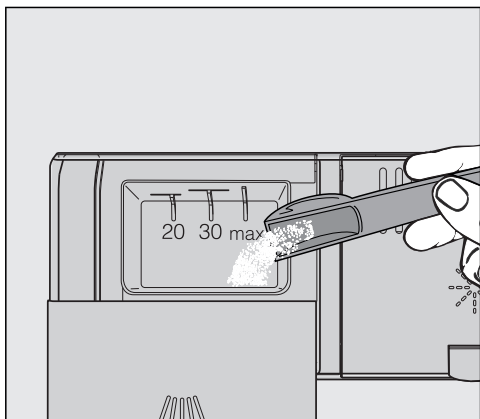
## Cómo añadir detergente



- Presione el botón amarillo  en la tapa del compartimiento de detergente.

Se abrirá la tapa.

La tapa también se abrirá al finalizar un programa.

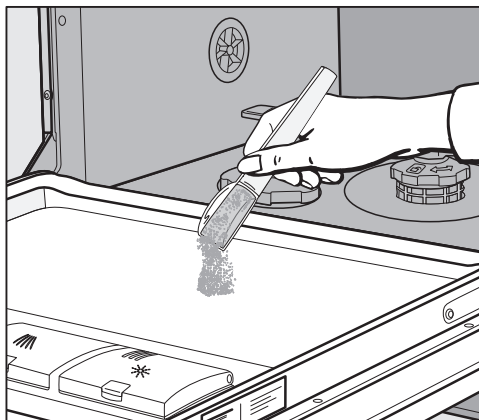


- Agregue el detergente en el compartimiento de detergente.
- Empuje la tapa para cerrarla hasta que escuche que produzca un clic al encajar bien en su lugar.

El detergente no debe ocasionar que se atasque la tapa del compartimiento de detergente. Esto puede evitar que la tapa se abra durante el programa.


No sobrellene el compartimiento de detergente.

- Asegúrese que el empaque del detergente esté cerrado correctamente después del uso. Esto evita que el detergente se humedezca y que forme grumos.



- También puede aplicar una pequeña cantidad de detergente al panel interior de la puerta en programas que tengan una etapa de prelavado (consulte «Generalidades de los programas»).

## Encender el lavavajillas

- Encienda el suministro de agua si está apagado.
- Abra la puerta.
- Asegúrese que los brazos aspersores puedan girar libremente.
- Presione el botón .

Se encenderá la lámpara indicadora al lado del programa seleccionado.

## Selección de programas

Escoja su programa según el tipo de carga y grado de suciedad.

Los diferentes programas y sus usos se describen en las **Generalidades de los programas**.

- Use el botón de *Programa* para seleccionar el programa que desee.

Se encenderá la lámpara indicadora al lado del programa seleccionado.

En la pantalla aparecerá la duración del programa en horas y minutos.

Ahora puede seleccionar opciones del programa (consulte «Opciones»).

Si se selecciona cualquier opción del programa, también se encenderán las lámparas indicadoras correspondientes.

## Pantalla de la duración del programa

La duración del programa seleccionado aparece en horas y minutos en la pantalla antes de que comience el programa. Si se abre la puerta durante el programa, se muestra el tiempo restante hasta el final del programa.

La duración mostrada puede variar para el mismo programa. Se ve afectada, por ejemplo, por la temperatura del agua de entrada, el ciclo de reactivación del suavizante de agua, el tipo de detergente, la cantidad de vajilla y la suciedad de esta.

Cuando se selecciona un programa por primera vez, en la pantalla aparecerá una duración promedio del programa para una conexión de agua fría.


Las duraciones del programa que se muestran en las «Generalidades de los programas» se refieren a cargas de prueba y temperaturas estándares.

Cada vez que un programa se ejecuta, el módulo de control calcula la duración del programa requerido dependiendo de la temperatura del agua que ingresa en el lavavajillas y la cantidad de vajilla.

# Funcionamiento

## Iniciar un programa

- Inicie el programa cerrando la puerta dentro de los cuatro segundos de la última vez que presionó un botón.

 Riesgo de sufrir escaldaduras debido al agua caliente.


Durante el funcionamiento, el agua en el lavavajillas puede estar muy caliente.

Durante el funcionamiento, solo abra la puerta con mucha precaución.

## Fin del programa

La señal audible puede sonar al final del programa.


El programa ha terminado cuando la pantalla muestra 0:00.

 Riesgo de daños debido a vapor. El vapor del lavavajillas podría dañar los bordes de las encimeras sensibles cuando abra la puerta al final del programa.

Al final de un programa, puede abrir la puerta completamente (no la deje abierta parcialmente) o dejarla cerrada hasta que esté listo para sacar los trastes.


## Administración de energía

Para ahorrar energía, el lavavajillas se apagará automáticamente 10 minutos después de haber presionado por última vez un botón o después de finalizar el programa.

Puede encender el lavavajillas nuevamente con el botón .


El lavavajillas no se apagará mientras esté funcionando un programa o si hay una falla.

## Cómo apagar el lavavajillas

- Abra la puerta.
- Se puede apagar el lavavajillas en cualquier momento con el botón .

Apagar el lavavajillas durante un programa detiene el programa.

También puede hacer esto para detener un cronómetro en curso.

 Riesgo de daños por fugas de agua.

Las fugas de agua pueden causar daños.

Si no utiliza el lavavajillas durante un período largo de tiempo, p. ej., durante las vacaciones, cierre el suministro de agua.

## Cómo descargar el lavavajillas

Los platos tienden a romperse y despostillarse más fácilmente cuando están calientes. Deje enfriar los platos hasta que los sienta suficientemente fríos para tomarlos antes de descargarlos.

Los platos se enfriarán mucho más rápido si abre la puerta cuando el programa haya finalizado.

- Primero descargue la canastilla inferior, entonces la canastilla superior y finalmente la bandeja portacubiertos (si la hay).

Esto evitará que las gotas de agua de la canastilla superior y de la bandeja portacubiertos caigan en los platos en la canastilla inferior.


## Interrupción de un programa

Un programa se interrumpirá en cuanto se abra la puerta.

Después de cuatro segundos, destellarán la lámpara indicadora del programa seleccionado y la pantalla de tiempo.

- Presione el botón *Programa* y cierre la puerta en un lapso de cuatro segundos.

El programa continuará desde donde se interrumpió.

 Riesgo de sufrir escaldaduras debido al agua caliente.

Durante el funcionamiento, el agua en el lavavajillas puede estar muy caliente.


Durante el funcionamiento, solo abra la puerta con mucha precaución.

## Cómo cancelar o modificar un programa


Si se cancela un programa, no se ejecutarán etapas importantes del programa.

Solo se debe cancelar un programa en los primeros minutos.

Si ya ha comenzado un programa y desea cancelarlo, haga lo siguiente:

- Abra la puerta.
- Apague el lavavajillas con el botón .

Si desea seleccionar otro programa:

- Encienda el lavavajillas nuevamente con el botón .
- Si dosificó detergente manualmente, revise si el compartimiento de detergente todavía está cerrado. Si la tapa ya está abierta, llénelo con detergente nuevamente y cierre la tapa.
- Seleccione el programa que desea y luego inícielo cerrando la puerta.

# Opciones

## Cronómetro

Puede establecer la hora de inicio de un programa. La hora de inicio del programa se puede retrasar entre 30 minutos y 24 horas.

Con retrasos en la hora de inicio de entre 30 minutos y 3 horas, el retraso se puede establecer en etapas de 30 minutos. Para períodos más largos, se establece en horas.

Durante la dosificación manual de detergente se formarán grumos en el detergente si el compartimiento para detergente no está seco, y esto puede indicar que no se enjuagó completamente.

Al usar la función de cronómetro, asegúrese de que el compartimiento de detergente esté seco antes de agregar detergente. Seque primero con un paño, si es necesario.

No use ningún detergente líquido. Estos se pueden escurrir.






El detergente es un riesgo para la salud.


Para impedir que los niños entren en contacto con el detergente de lavavajillas:



No llene el depósito de detergente **hasta justo antes de comenzar el programa**, es decir, antes de activar el cronómetro.

## Activar el timer


- Abra la puerta.
- Conecte el lavavajillas con la tecla .
- Seleccione el programa deseado.
- Pulse la tecla  *Timer*.

El piloto de control  *Timer* se ilumina.

- Con la tecla , ajuste el tiempo deseado a partir del cual debe iniciarse el programa automáticamente.


Mantenga pulsada la tecla  hasta que aumenten las horas **24**. Pulse dos veces la tecla  para comenzar de nuevo con **0:30** horas.

- Cierre la puerta.

Una vez activado el timer, después de unos minutos se desconectan todas las indicaciones para ahorrar energía. Para volver a conectar la indicación de hora durante algunos minutos, pulse la tecla .

- Abra la puerta, si desea comprobar la hora del Timer restante.



El tiempo hasta el inicio del programa se va descontando: si supera las 10 horas en pasos de una hora, si es inferior a 10 horas, en pasos de minutos.

Después de transcurrir el tiempo ajustado se inicia automáticamente el programa seleccionado. En la indicación de tiempo se muestra el tiempo restante y se apaga el piloto de control  *Timer*.

### Iniciar del programa antes de alcanzar la hora del Timer

Puede iniciar el programa, incluso cuando el tiempo del Timer todavía no haya transcurrido.

Para ello proceda de la siguiente manera:

- Abra la puerta.
- Desconecte el lavavajillas pulsando la tecla .
- Vuelva a conectar el lavavajillas pulsando la tecla .
- Seleccione el programa deseado.
- Inicie el programa cerrando la puerta.

## Generalidades de los programas

Programa	Cuándo se utiliza	Secuencia del programa				
		Pre lavado	Lavado principal °F/°C	Enjuague intermedio	Enjuague final °F/°C	Secado
Normal <sup>1</sup>	Programa de uso regular para lavar completamente una carga entera de platos con un grado de suciedad normal con la capacidad de ajustar el consumo de energía y agua según la carga de suciedad de los platos.	✓	140–167/60–75	✓	140–149/60–65	✓
Ollas y sartenes	Para platos sumamente sucios y para ollas y sartenes con un grado de suciedad normal con residuos secos, se recomienda el uso del 20 % más de detergente.	✓	167/75	✓	158/70	✓
Quick IntenseWash	«Programa rápido» para platos con grado de suciedad estándar que no se ha secado.	-	149/65	✓	140/60	✓
Antiséptico	Para desinfectar platos, p. ej., biberones, tablas para picar y utensilios de preparación.	-	167/75	✓	167/75	✓
Enjuagar y esperar	Para enjuagar vajilla cuando no es necesario un programa completo.	✓	-	-	-	-

<sup>1</sup> Este programa se usa para propósitos de clasificación de energía.

## Generalidades de los programas

Consumo <sup>2</sup>			Duración <sup>2</sup>	
Energía		Agua		
Agua fría 50 °F/10 °C kWh	Agua caliente 120 °F/49 °C kWh	Galones/litros	Agua fría 50 °F/10 °C h:min	Agua caliente 120 °F/49 °C h:min
1.06	1.20	3.2/12.1	3:11	2:49
1.55	1.70	3.4/13.0	3:26	3:03
1.15	1.20	2.9/11.0	1:18	0:58
1.55	1.55	2.4/9.0	2:50	2:30
0.01	0.15	0.9/3.5	0:18	0:18

<sup>2</sup> Los valores se calcularon bajo condiciones de prueba estandarizados. En la práctica puede haber variaciones de estas cifras debido a las condiciones variables y a los datos registrados por los sensores. Las duraciones mostradas reflejarán sus condiciones domésticas. Seleccionar opciones de programa también afectará los niveles de consumo y las duraciones de programa (consulte «opciones de programa»).

El consumo de energía con un suministro de agua caliente incluye la energía usada para calentar el agua (excepción: EnergySaver, economizador de energía, si está disponible).

## Opciones de programa


---


### **Exprés**

La opción de programa  *Exprés* reduce el tiempo de ciclo del programa.


Con el fin de obtener resultados de limpieza óptimos, la temperatura y, por tanto, el consumo de energía aumentará levemente con esta opción.


El tiempo que se reduce el ciclo del programa varía de acuerdo con el programa seleccionado.

Seleccionar la opción de programa  *Exprés* puede tener precedencia sobre otras opciones seleccionadas.

- Abra la puerta.
- Encienda el lavavajillas con el botón .

Destellará la lámpara indicadora para el programa seleccionado.

- Seleccione un programa diferente conforme requiera.
- Presione el botón  *Exprés*.

Se encenderá la lámpara indicadora del botón  *Exprés* si dicha opción está disponible para el programa seleccionado.

- Inicie el programa cerrando la puerta.

La opción de programa seleccionada permanecerá activa para ese programa específico hasta que se modifique la configuración.






### Señales audibles

Una secuencia de tonos audibles sonará al final del programa o si hay una falla.

En caso de falla, las señales audibles al final de un programa y el tono de alarma sonarán cuatro veces en intervalos, con una pausa breve entre cada uno.

Las señales audibles están apagadas de manera estándar.

Si lo desea, puede encender las señales que suenan al final de un programa. El tono de alarma que suena en caso de una falla siempre está encendido.

- Abra la puerta.
- Apague el lavavajillas con el botón , si está encendido.
- Presione el botón  y, **manteniéndolo presionado**, encienda el lavavajillas usando el botón .  
Mantenga oprimido el botón  durante al menos cuatro segundos hasta que se ilumine la lámpara indicadora .

Si esto no sucede, inicie el procedimiento desde el comienzo.

- Oprima el botón *Programa 4* veces.

La lámpara indicadora superior izquierda de programa destella rápidamente cuatro veces a intervalos.

La secuencia de destellos en la pantalla de tiempo indica si están activados o desactivados las señales audibles al final del programa:

- *P 1*: las señales audibles están activadas
- *P 0*: las señales audibles están desactivadas

- Oprima el botón  si desea cambiar el ajuste.

Se guarda la configuración.



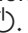


- Apague el lavavajillas con el botón .

## Opciones de programa

---

### Apagar los indicadores de llenado

Si solo usa productos de detergentes de combinación que contengan sal y abrillantador en su lavavajillas, puede desactivar los indicadores de llenado de sal y de abrillantador si lo desea.


- Abra la puerta.
- Apague el lavavajillas con el botón , si está encendido.
- Presione el botón  y, **manteniéndolo presionado**, encienda el lavavajillas usando el botón . Mantenga oprimido el botón  durante al menos cuatro segundos hasta que se ilumine la lámpara indicadora .

Si esto no sucede, inicie el procedimiento desde el comienzo.

- Oprima el botón *Programa* 9 veces.

La lámpara indicadora superior izquierda de programa destella rápidamente nueve veces a intervalos.

La secuencia de destellos en la pantalla de tiempo indicará si los indicadores de llenado están encendidos o apagados.

- *P 1*: los indicadores de llenado están activados
- *P 0*: los indicadores de llenado están desactivados
- Oprima el botón  si desea cambiar el ajuste.

Se guarda la configuración.






- Apague el lavavajillas con el botón .

Asegúrese de llenar la sal de reactivación y el abrillantador si deja de usar detergentes de combinación (dependiendo del modelo). Vuelva a activar los indicadores de llenado.

### Extra limpio

Puede seleccionar esta opción de programa para incrementar el rendimiento de limpieza de los programas.

Si activa esta opción de programa, se incrementarán los tiempos del ciclo del programa y las temperaturas del lavado principal. El consumo de agua y energía puede aumentar.

- Abra la puerta.
- Apague el lavavajillas con el botón , si está encendido.
- Presione el botón  y, **manteniéndolo presionado**, encienda el lavavajillas usando el botón .  
Mantenga oprimido el botón  durante al menos cuatro segundos hasta que se ilumine la lámpara indicadora .

Si esto no sucede, inicie el procedimiento desde el comienzo.

- Oprima el botón *Programa* 10 veces.

La lámpara indicadora superior izquierda de programa emitirá un destello largo a intervalos.

La secuencia de destellos en la pantalla de tiempo indica si está activado o no el programa Extra limpio:

- *P 1*: Extra limpio está activado
- *P 0*: Extra limpio está desactivado

- Oprima el botón  si desea cambiar el ajuste.

Se guarda la configuración.

- Apague el lavavajillas con el botón .






## Opciones de programa

---

### Extra seco

Puede seleccionar esta opción de programa para incrementar el rendimiento de secado del programa.

Si activa esta opción de programa, se incrementarán los tiempos del ciclo del programa y las temperaturas del abrillantado. El consumo energía puede aumentar.

- Abra la puerta.
- Apague el lavavajillas con el botón , si está encendido.
- Presione el botón  y, **manteniéndolo presionado**, encienda el lavavajillas usando el botón .  
Mantenga oprimido el botón  durante al menos cuatro segundos hasta que se ilumine la lámpara indicadora .

Si esto no sucede, inicie el procedimiento desde el comienzo.

- Oprima el botón *Programa* 11 veces.

La lámpara indicadora superior izquierda de programa emitirá un destello largo y un destello corto a intervalos.

La secuencia de destellos en la pantalla de tiempo indica si está activado o no el programa Extra seco:

- *P 1*: Extra seco está activado
- *P 0*: Extra seco está desactivado

- Oprima el botón  si desea cambiar el ajuste.






Se guarda la configuración.

- Apague el lavavajillas con el botón .

### Segundo enjuague intermedio

Puede seleccionar esta opción de programa para incrementar la eficacia de limpieza de los programas con un segundo enjuague intermedio.

Si activa esta opción de programa, los tiempos de ciclo del programa y el consumo de agua aumentarán.

- Abra la puerta.
- Apague el lavavajillas con el botón , si está encendido.
- Presione el botón  y, **manteniéndolo presionado**, encienda el lavavajillas usando el botón .  
Mantenga presionado el botón  durante al menos 4 segundos hasta que se encienda la lámpara indicadora .

Si esto no sucede, vuelva a iniciar el procedimiento desde el comienzo.

- Oprima el *selector* de programas 12 veces.

La lámpara indicadora de programa superior izquierda emitirá 1 destello largo y 2 destellos cortos a intervalos.

La secuencia de destellos en la pantalla de tiempo indica si la opción del programa “Segundo enjuague intermedio” está o no activada:

- P 1: “Segundo enjuague intermedio” está activado.
- P 0: “Segundo enjuague intermedio” está desactivado.

- Oprima el botón  para cambiar la configuración.

La configuración ahora está guardada.






- Apague el lavavajillas con el botón .

## Opciones de programa

---

### Visualización de las horas de funcionamiento

Puede visualizar cuántas horas ha estado funcionando el lavavajillas hasta el momento.

- Abra la puerta.
- Apague el lavavajillas con el botón , si está encendido.
- Presione el botón , y, **manteniéndolo presionado**, encienda el lavavajillas usando el botón .  
Mantenga oprimido el botón  durante al menos cuatro segundos hasta que se ilumine la lámpara indicadora .






Si esto no sucede, vuelva a iniciar el procedimiento desde el comienzo.

La secuencia de parpadeo en la pantalla de la hora indica las horas de funcionamiento después de *H*.

- Apague el lavavajillas con el botón .

### Valores predeterminados de fábrica

Si ha cambiado algunos ajustes, los puede restablecer a los valores predeterminados de fábrica.


- Abra la puerta.
- Apague el lavavajillas con el botón , si está encendido.
- Presione el botón , y, **manteniéndolo presionado**, encienda el lavavajillas usando el botón .  
Mantenga oprimido el botón  durante al menos cuatro segundos hasta que se ilumine la lámpara indicadora .

Si esto no sucede, inicie el procedimiento desde el comienzo.

- Oprima el botón *Programa* 19 veces.

La lámpara indicadora superior izquierda de programa emitirá un destello largo y nueve destellos cortos a intervalos.


La secuencia de destellos en la pantalla de tiempo indica si la configuración es distinta del valor predeterminado de fábrica:

- *P 1*: todos los valores son ajustes predeterminados de fábrica.
- *P 0*: al menos un ajuste se ha cambiado.
- Para restablecer los ajustes predeterminados de fábrica del lavavajillas, oprima el botón .

Se guarda la configuración.

- Apague el lavavajillas con el botón .

Revise la condición de su lavavajillas regularmente (aprox. cada 4 a 6 meses). Esto ayuda a evitar fallas y problemas.

 Daños debidos a agentes limpiadores inadecuados.

Todas las superficies pueden sufrir rayaduras. El contacto con agentes limpiadores inadecuados puede alterar o decolorar todas las superficies. Solo use agentes limpiadores formulados para empleo en las superficies correspondientes.

### Limpieza del gabinete de lavado

El gabinete de lavado se autolimpia mayormente si se utiliza siempre la cantidad correcta de detergente.

Si a pesar de esto se forman depósitos de grasa o cal en el gabinete, se pueden eliminar con un limpiador de lavavajillas de marca (disponible en el Servicio de Atención al Cliente de Miele o la tienda en línea de Miele). Cumpla con la dosis recomendada por el fabricante en el empaque.

El uso frecuente de programas de lavado a baja temperatura incrementa el riesgo de contaminación y olores dentro del gabinete de lavado. Ejecute el programa *Ollas y Sartenes* una vez al mes para limpiar el gabinete de lavado y evitar la producción de olores.

- Limpie con frecuencia los filtros en el gabinete de lavado.

# Limpieza y cuidado

---

## Limpieza de la puerta y del burlete para puertas

Los conductos del brazo aspersor no llean ni limpian el burlete para puertas ni los lados de la puerta del lavavajillas. Como consecuencia, se puede formar moho ahí.

- Limpie los burletes para puerta regularmente con un paño húmedo para eliminar los depósitos de comida.
- Limpie cualquier residuo de comidas o bebidas que hayan goteado en los lados de la puerta del lavavajillas antes de cerrarla.

## Cómo limpiar el panel de control

- El panel de control **solo** debe limpiarse con un paño limpio y húmedo.

## Limpieza de la parte frontal del aparato



Daños debidos a la suciedad. Podría ser imposible quitar la suciedad que se deja demasiado tiempo y podría ocasionar que las superficies externas se alteren o decoloren. Por lo tanto, es mejor eliminar cualquier suciedad inmediatamente.

- Limpie la parte frontal del aparato con una esponja suave y limpia y una solución de jabón de lavavajillas líquido y agua tibia. Luego de limpiar, seque el frente con un paño suave. También puede utilizar un paño de microfibra limpio y húmedo sin detergente.

## Para evitar daños a las superficies externas, no utilice lo siguiente:

- agentes limpiadores que contengan sosa, amoníaco, ácidos o cloruro
- agentes limpiadores que contengan agentes descalcificantes
- agentes limpiadores abrasivos, como limpiadores abrasivos líquidos o en polvo, piedra pómez
- agentes limpiadores que contengan solventes
- limpiador de acero inoxidable
- limpiador de lavavajillas
- limpiador de hornos
- limpiador de vidrios
- cepillos y esponjas duras y abrasivas, p. ej., estropajos, cepillos o esponjas de metal que se hayan utilizado previamente con agentes limpiadores abrasivos
- esponjas borradoras
- raspadores metálicos puntiagudos
- fibras metálicas
- limpiadores de vapor

## Cómo limpiar los brazos aspersores

Partículas de comida se pueden quedar atrapadas en los soportes y los conductos de los brazos aspersores. Por tanto, los brazos aspersores se deben inspeccionar regularmente (aproximadamente cada 2 a 4 meses).

Nunca ejecute un programa de lavado sin usar los brazos aspersores.

⚠ Daños debidos a la suciedad que entra al sistema de circulación.

Sin filtros, la suciedad puede entrar al sistema de circulación y ocasionar un bloqueo.

No ejecute un programa de lavado sin el brazo aspersor inferior o sin los filtros.

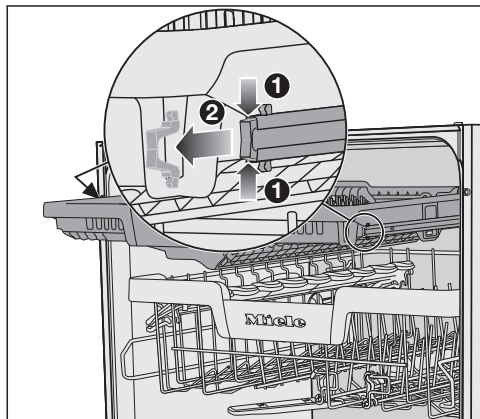
Cuando limpie los filtros y los brazos aspersores, asegúrese de que los residuos grandes no puedan entrar en el sistema de circulación.

- Apague el lavavajillas.

## Cómo quitar la bandeja para cubiertos (si se tiene)

Para poder quitar el brazo aspersor superior, primero tiene que quitar la bandeja para cubiertos (si se tiene).

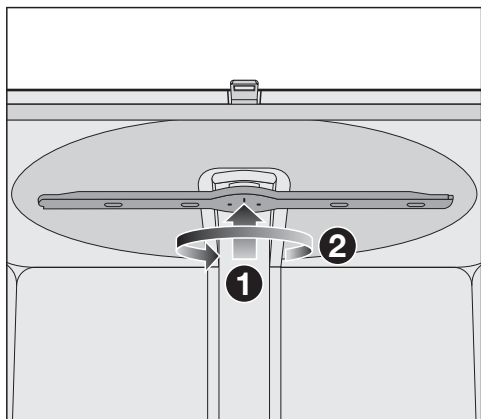
- Deslice hacia afuera la bandeja para cubiertos.



- Presione los clips de seguridad del riel en ambos lados de la bandeja para cubiertos ① y retire los clips de seguridad ② al mismo tiempo.
- Saque la bandeja para cubiertos completamente.

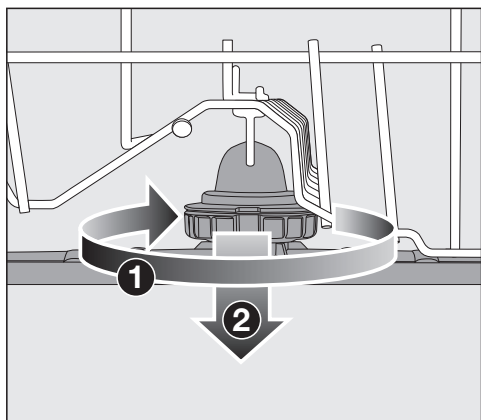
# Limpieza y cuidado

## Cómo quitar el brazo aspersor superior



- Empuje el brazo aspersor superior hacia arriba **1** para enganchar la rueda dentada interior. A continuación, desenrosque el brazo aspersor girando la rosca del tornillo en sentido contrario a las agujas del reloj **2** (vista desde abajo).

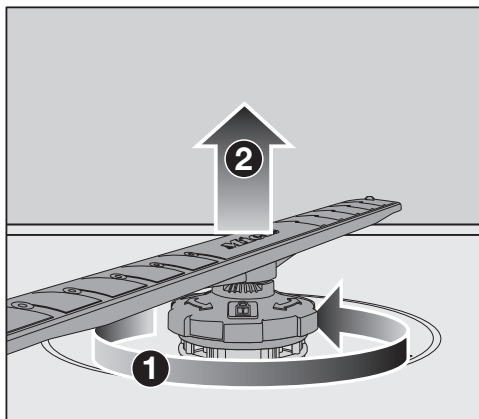
## Cómo quitar el brazo aspersor central



- Gire la rosca del tornillo del brazo aspersor central en el sentido de las agujas del reloj **1** (vista desde arriba) y retire el brazo aspersor **2**.

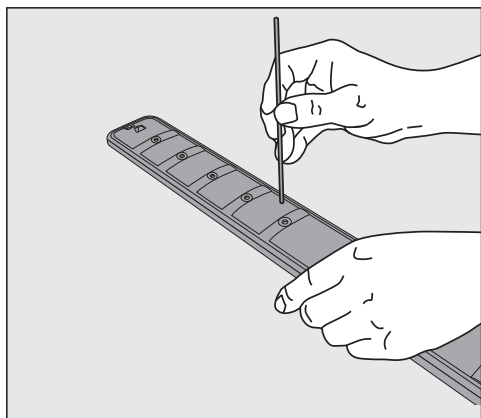
## Cómo quitar el brazo aspersor inferior

- Quite la canastilla inferior.



- Gire la rosca del tornillo del brazo aspersor inferior en el sentido contrario a las agujas del reloj **1** (vista desde arriba) y jale el brazo aspersor hacia arriba para retirarlo **2**.

## Cómo limpiar los brazos aspersores

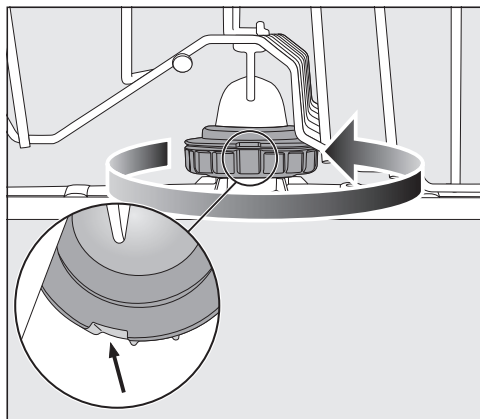


- Use un objeto puntiagudo para empujar partículas de comida que estén atrapadas en los conductos del brazo aspersor dentro del brazo aspersor.
- Enjuague el brazo aspersor bajo un chorro de agua.

## Colocación del brazo aspersor superior

- Reinstale el brazo aspersor superior y apriételo con la mano.

## Colocación del brazo aspersor central

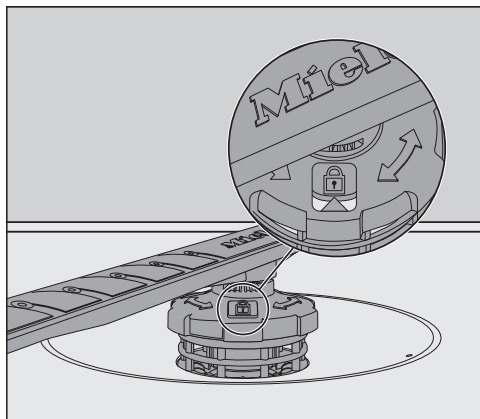



- Vuelva a colocar el brazo aspersor central y gire la rosca del tornillo en sentido opuesto a las manecillas del reloj (vista desde arriba) hasta que quede bien apretada. Asegúrese de que las ranuras del seguro estén alineadas.


## Limpeza y cuidado

### Colocación del brazo aspersor inferior

- Reinstale el brazo aspersor inferior y asegúrese de que la combinación de filtros queden bien extendidos en el fondo del gabinete de lavado.



- Gire la rosca del tornillo del brazo aspersor inferior a la derecha (vista desde arriba) hasta que la flecha en la ventana de visualización apunte al símbolo de bloqueo .
- Asegúrese de que los brazos aspersores puedan girar libremente.

 Daños debidos a la suciedad que entra al sistema de circulación.

El brazo aspersor inferior se usa para asegurar la combinación de filtros. Sin filtros, los residuos grandes pueden entrar al sistema de circulación y ocasionar un bloqueo.

No ejecute un programa de lavado sin el brazo aspersor inferior o sin los filtros.

### Cómo insertar la bandeja para cubiertos (si se tiene)

- Deslice la bandeja para cubiertos sobre los rieles desde el frente.
- Vuelva a colocar los clips de seguridad en los rieles en ambos lados de la bandeja para cubiertos.

## Revisar los filtros en el gabinete de lavado

La combinación de filtros en el fondo del gabinete de lavado retiene suciedad gruesa de la solución de agua de lavado. Esto evita que la suciedad entre al sistema de circulación y que vuelva a entrar al gabinete de lavado a través de los brazos aspersores.

⚠ Daños debidos a la suciedad que entra al sistema de circulación.

Sin filtros, la suciedad puede entrar al sistema de circulación y ocasionar un bloqueo.

No ejecute un programa de lavado sin el brazo aspersor inferior o sin los filtros.

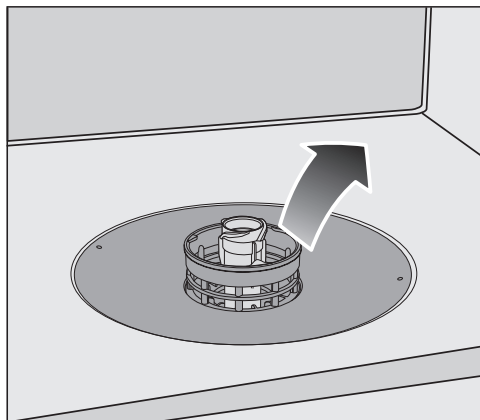
Cuando limpie los filtros y los brazos aspersores, asegúrese que la suciedad grande no pueda entrar en el sistema de circulación.

La suciedad que se acumula con el tiempo puede bloquear los filtros. El nivel de suciedad y el tiempo que transcurre antes que los filtros necesiten limpieza variará dependiendo del uso.

- Revise la condición de la combinación de filtros regularmente y límpiela si es necesario.

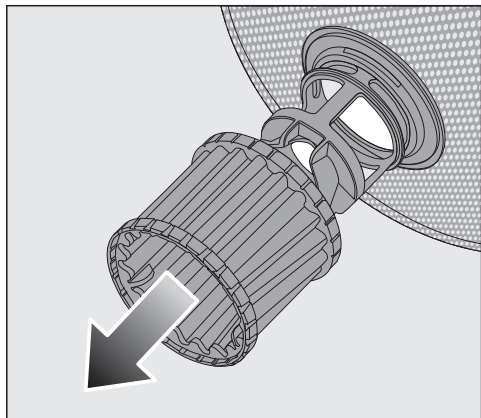
## Cómo limpiar los filtros

- Apague el lavavajillas.
- Retire el brazo aspersor inferior (consulte «Cómo limpiar los brazos aspersores» en «Limpieza y cuidado»).
- Antes de quitar la combinación de filtros, quite cualquier suciedad grande para evitar que entre al sistema de circulación.

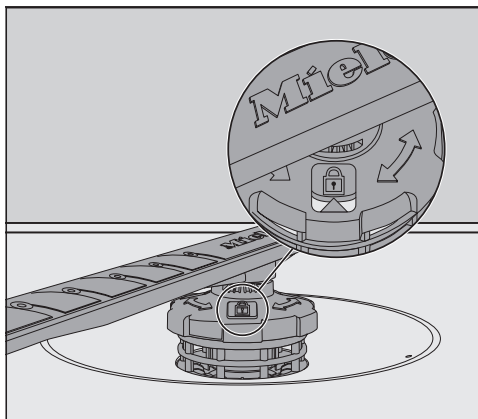


- Quite la combinación de filtros.

## Limpieza y cuidado



- Para limpiar el interior del filtro, jale el microfiltro en el anillo de plástico hacia abajo y hacia afuera de la combinación de filtros.
- Enjuague los filtros bajo un chorro de agua. Si es necesario, use un cepillo limpiador suave para eliminar la suciedad.
- Inserte nuevamente el microfiltro en la combinación de filtros.
- Vuelva a instalar la combinación de filtros de modo que se asiente bien en el fondo del gabinete de lavado.
- Vuelva a armar el brazo aspersor inferior a la combinación de filtros usando la rosca del tornillo.



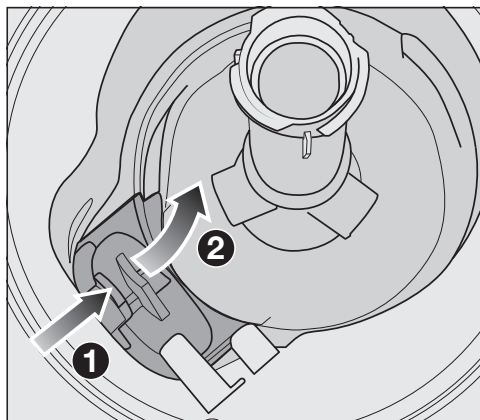
- Gire la rosca del tornillo a la derecha hasta que la flecha en la ventana de visualización apunte al símbolo de bloqueo

Daños debidos a la suciedad que entra al sistema de circulación. El brazo aspersor inferior se usa para asegurar la combinación de filtros. Sin filtros, la suciedad grande puede entrar al sistema de circulación y ocasionar un bloqueo. No ejecute un programa de lavado sin el brazo aspersor inferior o sin los filtros.

### Cómo limpiar la bomba de desagüe

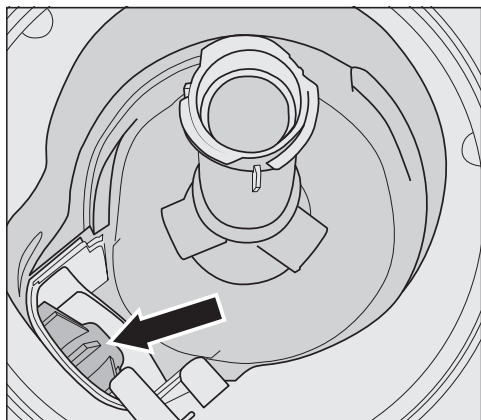
Si queda agua en el gabinete de lavado después que finaliza un programa, el agua no ha sido bombeada. La bomba de desagüe puede estar bloqueada por objetos extraños. Estos objetos extraños no son fáciles de quitar.

- Desconecte el lavavajillas del suministro de corriente eléctrica. Para hacerlo, desconecte el tomacorriente y retire el enchufe.
- Quite la combinación de filtros del gabinete de lavado (consulte «Cómo limpiar los filtros» en «Limpieza y cuidado»).
- Recoja el agua fuera del gabinete de lavado utilizando un recipiente o utensilio adecuado y pequeño.



- Presione el pestillo de la cubierta de la bomba de desagüe hacia adentro ①.
- Incline la cubierta hacia adentro hasta que sea liberada ②.
- Enjuague la cubierta bajo un chorro de agua y retire todos los objetos extraños.

## Limpieza y cuidado



La bomba de desagüe se encuentra debajo de la cubierta (observe la flecha).

**!** Riesgo de sufrir lesiones por trozos de vidrios.

Es especialmente difícil ver los trozos de vidrios en la bomba de desagüe.

Tenga cuidado cuando limpie la bomba de desagüe.

- Retire con cuidado todos los objetos extraños de la bomba de desagüe. Revise el rotor de la bomba de desagüe girándolo manualmente. Sentirá una ligera resistencia cuando gire el rotor.
- Vuelva a rearmar la cubierta colocándola hacia abajo verticalmente desde arriba.

Asegúrese de que el pestillo se enganche correctamente.

**!** Daños debido a una limpieza incorrecta.


Los componentes son delicados y se pueden dañar durante la limpieza.

Tenga cuidado cuando limpie la bomba de desagüe.





Muchos errores y fallas de funcionamiento, que pueden ocurrir en el uso diario, pueden solucionarse fácilmente. Puede ahorrar tiempo y dinero en muchos casos, ya que no necesita ponerse en contacto con el Servicio Técnico de Miele.

Puede encontrar información que le ayudará a que usted mismo corrija las fallas en [www.miele.com/service](http://www.miele.com/service).

Las siguientes tablas están diseñadas para ayudarlo a encontrar la causa de un mal funcionamiento o una falla y resolverlo.


Esta sección solo enumera fallas que usted mismo puede solucionar. Todas las otras fallas se muestran en  Falla FXX.

## Fallas técnicas




Problema	Causa y solución
<b>El lavavajillas no arranca.</b>	La puerta no está bien cerrada. ■ Levante la puerta hasta que el pestillo se enganche.
	El lavavajillas no está conectado. ■ Enchúfelo.
	El disyuntor se ha desconectado. ■ Restablezca el disyuntor (consulte la etiqueta de información para saber cuál es la intensidad nominal correcta del fusible). ■ Si el disyuntor se vuelve a botar, comuníquese con el Servicio de Atención al Cliente de Miele.
	El lavavajillas no está encendido. ■ Encienda el lavavajillas con el botón  .
<b>El botón  no responde inmediatamente o solo responde una vez que se ha presionado varias veces.</b>	Manejo de la energía: la puerta se abrió o cerró poco antes de oprimir el botón  . Como resultado, el lavavajillas ya estaba encendido. El módulo electrónico requiere unos segundos para estar listo para funcionar. ■ Espere unos segundos después de abrir o cerrar la puerta. ■ Luego presione el botón  .
<b>El lavavajillas se detiene durante un programa.</b>	El disyuntor se ha desconectado. La pantalla está oscura y el lavavajillas no puede encenderse. ■ Restablezca el disyuntor (consulte la placa de información para conocer el índice de protección mínimo). ■ Si el disyuntor se vuelve a botar, comuníquese con el Servicio de Atención al Cliente de Miele.

# Preguntas frecuentes

## Mensajes de falla


Problema	Causa y solución
<b>Suena el tono de alarma. El número de falla FXX aparece en la pantalla de tiempo.</b>	Es posible que se trate de una falla técnica. <ul style="list-style-type: none"><li>■ Apague el lavavajillas con el botón .</li><li>■ Encienda el lavavajillas nuevamente después de unos segundos.</li><li>■ Seleccione el programa que desee utilizar.</li><li>■ Cierre la puerta.</li></ul> Si vuelven a destellar las lámparas indicadoras, esto significa que sí es una falla técnica. <ul style="list-style-type: none"><li>■ Apague el lavavajillas.</li><li>■ Cierre la llave del suministro de agua.</li><li>■ Comuníquese con el Servicio de Atención al Cliente de Miele.</li></ul>
<b>Falla F70: la bomba de desagüe puede estar funcionando todavía, aún con la puerta abierta.</b>	Se ha reactivado el sistema de impermeabilidad. <ul style="list-style-type: none"><li>■ Apague el lavavajillas.</li><li>■ Cierre la llave del suministro de agua.</li><li>■ Comuníquese con el Servicio de Atención al Cliente de Miele.</li></ul>
<b>Suena el tono de alarma. Cuando la puerta está abierta, todas las lámparas indicadoras de selección de programas están destellando. El número de falla F78 aparece en la pantalla de tiempo.</b>	Falla de la bomba de circulación. <ul style="list-style-type: none"><li>■ Apague el lavavajillas.</li><li>■ Encienda el lavavajillas nuevamente.</li><li>■ Seleccione el programa que desee utilizar.</li><li>■ Cierre la puerta.</li></ul> Si aparece el mensaje de falla nuevamente, hay una falla técnica. <ul style="list-style-type: none"><li>■ Apague el lavavajillas.</li><li>■ Cierre la llave del suministro de agua.</li><li>■ Comuníquese con el Servicio de Atención al Cliente de Miele.</li></ul>

## Falla en la entrada de agua


Problema	Causa y solución
<p><b>El lavavajillas deja de funcionar poco después de que el programa comienza.</b>  <b>Suena la señal de alarma.</b>  <b>La lámpara indicadora  destella intermitentemente.</b>  <b>F y 173 aparecen alternativamente en la pantalla de tiempo.</b></p>	<p>El grifo está cerrado.</p> <ul style="list-style-type: none"> <li>■ Abra el grifo por completo.</li> </ul>
<p><b>El lavavajillas se detiene durante un programa.</b>  <b>Suena el tono de alarma.</b>  <b>La lámpara indicadora  está destellando.</b>  <b>El número de falla F12 o F13 aparece en la pantalla.</b></p>	<p>Antes de solucionar la falla:</p> <ul style="list-style-type: none"> <li>■ Apague el lavavajillas con el botón .</li> </ul> <p>Falla en la entrada de agua.</p> <ul style="list-style-type: none"> <li>■ Abra la llave del suministro de agua por completo y vuelva a iniciar el programa.</li> <li>■ Limpie el filtro de la entrada de agua (consulte «Cómo limpiar el filtro en la entrada de agua» en «Limpieza y cuidado»).</li> <li>■ La presión de conexión del agua es inferior a 7.25 psi (50 kPa).            Busque ayuda profesional.</li> <li>■ La conexión en sitio para el desagüe de agua puede ser demasiado lento y tendrá que ventear el desagüe de agua (consulte «Desagüe de agua» en «Instalación»).</li> </ul>
<p><b>El lavavajillas se detiene durante un programa.</b>  <b>El número de falla F18 aparece en la pantalla de tiempo.</b></p>	<p>Ha ocurrido una falla técnica.</p> <ul style="list-style-type: none"> <li>■ Apague el lavavajillas.</li> <li>■ Cierre la llave del suministro de agua.</li> <li>■ Comuníquese con el Servicio de Atención al Cliente de Miele.</li> </ul>

## Preguntas frecuentes

### Falla del desagüe de agua

Problema	Causa y solución
<b>El lavavajillas se detiene durante un programa. Suena el tono de alarma. La lámpara indicadora  está destellando. El número de falla F11 aparece en la pantalla de tiempo.</b>	<p>Antes de solucionar la falla:</p> <ul style="list-style-type: none"><li>■ Apague el lavavajillas.</li></ul> <p>Falla del desagüe de agua. Puede que haya agua en el gabinete de lavado.</p> <ul style="list-style-type: none"><li>■ Limpie la combinación de filtros (consulte «Cómo limpiar los filtros» en «Limpieza y cuidado»).</li><li>■ Limpie la bomba de desagüe (consulte «Cómo limpiar la bomba de desagüe» en «Limpieza y cuidado»).</li><li>■ Alise cualquier torcedura o bucle en la manguera de desagüe.</li></ul>

### Problemas generales del lavavajillas

Problema	Causa y solución
<b>Suena el tono de alarma. Destellarán la lámpara indicadora para el programa seleccionado y la pantalla de tiempo. El lavavajillas no inicia o la hora de inicio retrasa de deja de funcionar.</b>	<p>Se activó el modo seguro del lavavajillas. Esto sucede en las siguientes circunstancias:</p> <ul style="list-style-type: none"><li>– si usted no cierra la puerta dentro de los cuatro segundos de la última vez que presionó un botón al inicio del programa</li><li>– si la puerta está abierta más de cuatro segundos durante un programa o en la hora de inicio retrasado</li></ul> <ul style="list-style-type: none"><li>■ Presione el botón de selección de programa y cierre la puerta en un lapso de cuatro segundos.</li></ul>
<b>Están apagadas las lámparas indicadoras y la pantalla de tiempo.</b>	<p>El lavavajillas se ha apagado automáticamente para ahorrar energía.</p> <ul style="list-style-type: none"><li>■ Encienda el lavavajillas nuevamente con el botón .</li></ul>
<b>Queda residuo de detergente en el compartimiento de detergente al finalizar un programa.</b>	<p>El compartimiento de detergente todavía estaba húmedo cuando se agregó detergente.</p> <ul style="list-style-type: none"><li>■ Agregue el detergente solo cuando el compartimiento de detergente esté seco.</li></ul>
<b>No se puede cerrar la tapa del compartimiento de detergente.</b>	<p>Residuos de detergente bloquean el pestillo.</p> <ul style="list-style-type: none"><li>■ Retire los residuos de detergente.</li></ul>

## Preguntas frecuentes

Problema	Causa y solución
<p><b>Al finalizar un programa hay una película de humedad en el interior de la puerta y posiblemente en las paredes interiores del gabinete.</b></p>	<p>Esto es parte de la función normal del sistema de secado. La humedad se disipará después de un tiempo breve.</p>
<p><b>Queda agua en el gabinete de lavado al finalizar un programa.</b></p>	<p>Antes de solucionar la falla:</p> <ul style="list-style-type: none"> <li>■ Apague el lavavajillas.</li> </ul> <p>Está tapada la combinación de filtros del gabinete de lavado.</p> <ul style="list-style-type: none"> <li>■ Limpie la combinación de filtros (consulte «Cómo limpiar los filtros» en «Limpieza y cuidado»).</li> </ul> <p>La bomba de desagüe está obstruida.</p> <ul style="list-style-type: none"> <li>■ Limpie la bomba de desagüe (consulte «Cómo limpiar la bomba de desagüe» en «Limpieza y cuidado»).</li> </ul> <p>Está torcida la manguera de desagüe.</p> <ul style="list-style-type: none"> <li>■ Alise cualquier torcedura en la manguera de desagüe.</li> </ul>
<p><b>Acumulación de olores en el gabinete de lavado</b></p>	<p>El uso frecuente de programas de lavado a baja temperatura (&lt; 122°F/50°C) incrementa el riesgo de contaminación y olores dentro del gabinete de lavado.</p> <ul style="list-style-type: none"> <li>■ Ejecute regularmente un programa de alta temperatura. Esto es para prevenir contaminación y olores.</li> </ul>

## Preguntas frecuentes

---

### Ruidos

Problema	Causa y solución
<b>Hay un ruido de golpeo en el gabinete de lavado.</b>	Un brazo aspersor está golpeando contra un artículo a lavar. ■ Abra la puerta con cuidado y reacomode los artículos a lavar que están obstruyendo el brazo aspersor.
<b>Hay un ruido de casca-beleo en el gabinete de lavado.</b>	Los artículos a lavar no están asentados bien en el gabinete de lavado. ■ Abra la puerta con cuidado y reacomode los artículos a lavar para que se asienten bien.
	Hay un objeto extraño (p.ej., fragmento de vidrio) en la bomba de desagüe. ■ Retire el objeto extraño de la bomba de desagüe (consulte «Cómo limpiar la bomba de desagüe» en «Limpieza y cuidado»).
<b>Ruido de golpeteo en los tubos de agua</b>	Esto puede ser ocasionado por la instalación en sitio o la sección transversal de la tubería. ■ Sin embargo, no afectará el funcionamiento del lavavajillas de ninguna forma. Ante cualquier duda, consulte a plomero calificado adecuado.

## Malos resultados de limpieza

Problema	Causa y solución
<p><b>La vajilla no está limpia.</b></p>	<p>La vajilla no se cargó correctamente.</p> <ul style="list-style-type: none"> <li>■ Consulte las notas en «Cómo cargar el lavavajillas».</li> </ul>
	<p>El programa no tenía suficiente potencia.</p> <ul style="list-style-type: none"> <li>■ Seleccione un programa más potente (consulte «Generalidades de los programas»).</li> <li>■ Active la función Extra Clean (consulte “Extra Clean” en “Opciones”).</li> <li>■ Active la función “Segundo enjuague intermedio” (consulte el apartado “Opciones del programa”, “Segundo enjuague intermedio”).</li> </ul>
	<p>No se dosificó suficiente agente limpiador al dosificar manualmente el agente limpiador.</p> <ul style="list-style-type: none"> <li>■ Use más agente limpiador o cambie la marca que está usando.</li> </ul>
	<p>Hay piezas bloqueando los brazos aspersores.</p> <ul style="list-style-type: none"> <li>■ Revise la rotación y si es necesario, reacomode las piezas para que los brazos aspersores puedan girar libremente.</li> </ul>
	<p>La combinación de filtros del gabinete de lavado no está limpia o no se instaló correctamente. Esto puede haber causado que los conductos de los brazos aspersores se bloquearan.</p> <ul style="list-style-type: none"> <li>■ Limpie o instale la combinación de filtros correctamente.</li> <li>■ Si es necesario, limpie los conductos de los brazos aspersores (consulte «Cómo limpiar los brazos aspersores» en «Limpieza y cuidado»).</li> </ul>
<p><b>Hay rayas en la cristalería y en los utensilios. Aparece un resplandor azulado en la superficie de la cristalería. La película se puede limpiar.</b></p>	<p>Es demasiado elevada la dosificación del abrillantador.</p> <ul style="list-style-type: none"> <li>■ Reduzca la dosificación (consulte «Abrillantador» en «Antes del primer uso»).</li> </ul>

## Preguntas frecuentes

Problema	Causa y solución
<p><b>La vajilla no está seca o los utensilios y vasos están manchados.</b></p>	<p>La dosificación del abrillantador está ajustada a un nivel muy bajo o está vacío el depósito.</p> <ul style="list-style-type: none"> <li>■ Llene el depósito, incremente la dosis o cambie la marca del abrillantador (consulte «Abrillantador» en «Antes del primer uso»).</li> </ul>
	<p>La vajilla se sacó del gabinete de lavado muy rápido.</p> <ul style="list-style-type: none"> <li>■ Deje la vajilla dentro más tiempo (consulte «Cómo descargar el lavavajillas» en «Funcionamiento»).</li> </ul>
	<p>La duración de la fase de secado para el programa seleccionado no es suficiente para la vajilla (particularmente para la vajilla de plástico).</p> <ul style="list-style-type: none"> <li>■ Seleccione la opción del programa de Extra seco (consulte «Extra seco» en «Opciones»).</li> </ul>
	<p>Usó productos de combinación que tienen un rendimiento de secado insuficiente.</p> <ul style="list-style-type: none"> <li>■ Cambie a otro detergente o llene el depósito del abrillantador (consulte «Abrillantador» en «Antes del primer uso»).</li> </ul>
<p><b>La cristalería tiene un matiz café o azul. La película no se puede limpiar.</b></p>	<p>Los ingredientes del detergente formaron un depósito.</p> <ul style="list-style-type: none"> <li>■ Cambie a otro detergente de inmediato.</li> </ul>
<p><b>La cristalería está opaca y decolorada. La película no se puede limpiar.</b></p>	<p>La cristalería no es apta para lavavajillas. La superficie se ha alterado.</p> <ul style="list-style-type: none"> <li>■ No hay solución. Compre cristalería apta para el lavavajillas.</li> </ul>
<p><b>No se eliminaron las manchas de te o lápiz labial completamente.</b></p>	<p>La temperatura del programa seleccionado es demasiado baja.</p> <ul style="list-style-type: none"> <li>■ Seleccione un programa con una temperatura de lavado más alta.</li> </ul>
	<p>El efecto blanqueador del detergente es muy bajo.</p> <ul style="list-style-type: none"> <li>■ Cambie a otro detergente.</li> </ul>
<p><b>Las partes de plástico están decoloradas.</b></p>	<p>La causa pueden ser los colorantes naturales, p.ej., de zanahorias, tomates o catsup. La cantidad de detergente usado o su efecto blanqueados no fue suficiente para tratar los colorantes naturales.</p> <ul style="list-style-type: none"> <li>■ Use más detergente (consulte «Detergente»).</li> </ul> <p>Las partes que ya se decoloraron no recuperarán su color original.</p>

## Preguntas frecuentes

Problema	Causa y solución
<b>En la vajilla se han formado manchas blancas. Los vasos y los cubiertos presentan un color blanquecino. Es posible eliminar las manchas.</b>	<p>La cantidad de abrillantador es demasiado escasa.</p> <ul style="list-style-type: none"><li>■ Aumente la cantidad de dosificación (ver el capítulo «Primera puesta en funcionamiento», apartado «Abrillantador»).</li></ul> <p>Se han utilizado detergentes multifunción que no eran adecuados.</p> <ul style="list-style-type: none"><li>■ Cambie de detergente. Utilice eventualmente pastillas o detergente en polvo que no sea multifunción y dosifique abrillantador por separado.</li></ul>
<b>Aparecen manchas de óxido en los artículos.</b>	<p>Las piezas afectadas no son inoxidable.</p> <ul style="list-style-type: none"><li>■ No hay solución.</li></ul> <p>Compre artículos aptos para el lavavajillas.</p>

## Servicio de Atención al Cliente

---

En [www.miele.com/service](http://www.miele.com/service) encontrará información que le ayudará a solucionar los fallos usted mismo y acerca de las piezas de repuesto de Miele.

### Contacto en caso de falla

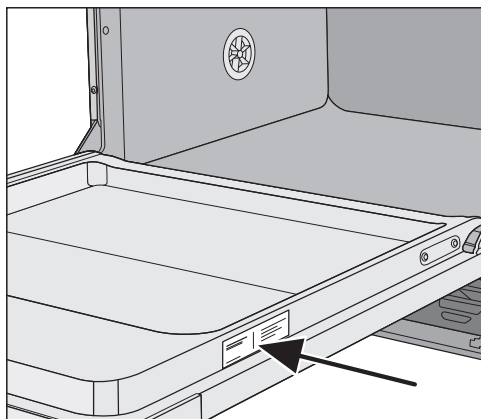
Si ocurriera una falla que usted no puede solucionar por sí mismo, póngase en contacto con su distribuidor de Miele o con el Servicio de Atención al Cliente de Miele.

Puede reservar una visita del Servicio de Atención al Cliente de Miele en [www.miele.com.mx/service](http://www.miele.com.mx/service).

La información de contacto para el Servicio de Atención al Cliente de Miele se puede encontrar al final de este documento.

Al comunicarse con el Servicio de Atención al Cliente de Miele, indique el identificador de modelo y el número de serie (SN) de su aparato. Ambos datos se pueden encontrar en la placa informativa.

La placa de información se encuentra localizada en el lado derecho de la puerta.



### Garantía

La duración de la garantía es de 2 años. Para obtener información adicional, consulte el folleto de garantía adjunto.

El detergente de lavavajillas, el abrillantador, así como los productos de limpieza y cuidado están disponibles para este lavavajillas como accesorios opcionales. Todos los productos han sido diseñados para aparatos Miele.

Se pueden pedir estos y muchos otros productos útiles directamente en la tienda web de Miele, el Servicio de Atención al Cliente de Miele o su distribuidor Miele.

### **Detergente para lavavajillas, abrillantador y sal**

Usted ha elegido excelente calidad y rendimiento con su lavavajillas Miele. Con el fin de obtener resultados óptimos todo el tiempo, es importante usar los detergentes de lavavajillas correctos. No todos los productos comerciales proporcionan los mismos resultados en todos los lavavajillas.

Por esta razón, Miele ofrece productos para lavavajillas diseñados específicamente para aparatos Miele.

#### **Pastillas de detergente**

- Resultados resplandecientes, incluso con los depósitos de alimentos persistentes
- Producto de combinación con otras funciones tales como abrillantador, sal y aditivos de protección de cristal
- Sin fosfato: respetuoso para el ambiente
- Envoltura soluble en agua: no hay necesidad de desenvolver

#### **Abrillantador**

- Para cristales brillantes
- Ayuda a secar los platos
- Con fórmula de protección para su cristalería contra la corrosión

- Tapa especialmente diseñada para suministro preciso y fácil

### **Cuidado del aparato**

Los productos de limpieza y cuidado Miele proporcionan cuidado óptimo de su lavavajillas.

#### **Limpiador de lavavajillas**

- Para uso con el programa Limpieza máquina sin dosificación de detergente
- Limpia el lavavajillas de manera efectiva y profunda
- Elimina grasa, bacterias y malos olores relacionados
- Garantiza excelentes resultados de lavado

#### **Descalcificador**

- Elimina los depósitos pesados de cal
- Suave, con ácido cítrico natural

#### **Acondicionador del lavavajillas**

- Elimina olores, depósitos de cal y depósitos livianos
- Mantiene la elasticidad y la estanqueidad de las juntas


#### **Aromatizante para lavavajillas**

- Neutraliza olores desagradables
- Fragancia fresca y agradable de lima y té verde
- Fácil y cómodo de acoplar a la canastilla del lavavajillas
- Muy económico, dura hasta 60 enjuagues

# Instalación


---

## Entrada de agua

 Riesgo para la salud debido al agua de lavado.

El agua en el lavavajillas no se debe utilizar como agua potable.

No beba ninguna agua del lavavajillas.

 Riesgo para la salud y riesgo de daños debido al agua contaminada de entrada.

La calidad del agua entrante debe corresponder a la normativa sobre agua potable del país en el que se utilice el lavavajillas.

Conecte el lavavajillas a un suministro de agua potable.

El lavavajillas se puede conectar a un suministro de agua fría o de agua caliente (hasta máx. 140 °F/60 °C).

Se recomienda conectarlo a una toma de agua fría para reducir el consumo de energía.


Si se utilizan fuentes de calentamiento de agua que ahorran energía, como los sistemas de circulación de energía solar, se recomienda conectarse a la conexión de agua caliente. Esto ahorra tanto tiempo como costos de energía eléctrica. El agua caliente se usa en todos los programas.

La manguera de entrada de agua tiene una longitud aproximada de 1.5 m (5 ft). La manguera corrugada ligeramente transparente alrededor de la manguera de entrada proporciona protección durante el transporte y se puede retirar de ser necesario. Sin embargo, la manguera corrugada también puede dejarse colocada alrededor de la manguera de entrada de agua para proporcionar una protección adicional.

El lavavajillas se suministra con una entrada de 3/8" de diámetro (con una tuerca roscada hembra UNEF 9/16" – 24) y requiere una conexión de agua in situ con racor de compresión de 3/8" y válvula de bloqueo. Si este tipo de grifo no está disponible, solo un instalador calificado puede conectar el lavavajillas al suministro de agua potable.


No se requiere una válvula antirretorno. El aparato cumple los requisitos de las normas DIN aplicables.

La presión de conexión del agua debe ser entre 7.25 y 145 psi (50 y 1,000 kPa). Si la presión de la conexión de agua es muy alta, se debe instalar una válvula reductora de presión.

 Riesgo de daños por fugas de agua.


El punto de conexión está sujeto a la presión del agua doméstica. Las fugas de agua de esta pueden causar daños.

Por lo tanto, debería abrir la llave lentamente y revisar si hay fugas. Corrija la posición del sello y de la rosca del tornillo si es necesario.

 Riesgo de daños debido a presión excesiva.


Un breve incremento en la presión del agua puede dañar los componentes del lavavajillas.

El lavavajillas debe ser utilizado únicamente si está conectado a un sistema de tuberías completamente ventilado.

 Riesgo de daños por fugas de agua.

La manguera de entrada de agua está bajo presión del agua.

La manguera de entrada de agua no debe ser acortada o dañada de ninguna manera.

 Riesgo para la salud y riesgo de daños debido al cable de alimentación o a la manguera de entrada de agua

Los daños al cable de alimentación o a la manguera de entrada de agua pueden ocasionar choques eléctricos o daños por agua.

No coloque el lavavajillas sobre la manguera de entrada de agua. La manguera de entrada de agua no debe tener dobleces y debe poder moverse libremente después de la instalación. No instale la manguera de entrada de agua ni el cable de alimentación junto a una fuente de calor, tal como un tubo de agua caliente. No exponga la manguera de entrada de agua ni el cable de alimentación a sustancias corrosivas (tales como el cloruro).

# Instalación

## Desagüe de agua

El sistema de desagüe del aparato tiene una válvula antirretorno que evita que el agua sucia fluya de regreso al lavavajillas a través de la manguera de desagüe.

El lavavajillas está equipado con una manguera de desagüe flexible de aprox. 5 ft (1,5 m) con un diámetro interno de 7/8" (22 mm).

La manguera se puede extender usando una pieza de conexión para unir un tramo de manguera adicional. La longitud del desagüe no debe ser mayor de 13 ft (4 m) y la altura de descarga no mayor de 3 ft (1 m).

Si la manguera se va a conectar directamente a la salida del desagüe en sitio, use la abrazadera suministrada (consulte el diagrama de instalación).


La manguera se puede dirigir a la izquierda o a la derecha del aparato.

El conector en sitio para la manguera de desagüe se puede usar para varios diámetros de manguera. Si el conector se extiende demasiado lejos en la manguera de desagüe, se debe acortar. De lo contrario, la manguera de desagüe se puede obstruir.

Utilice solo una pieza de conexión aprobada por Miele para extender la línea de desagüe. Utilice solo una extensión de manguera de desagüe Miele.

La manguera de desagüe no se debe acortar.

Tienda la manguera de desagüe de manera que no se doble y que no esté sujeta a presión o a tirones.

 Riesgo de daños por fugas de agua.

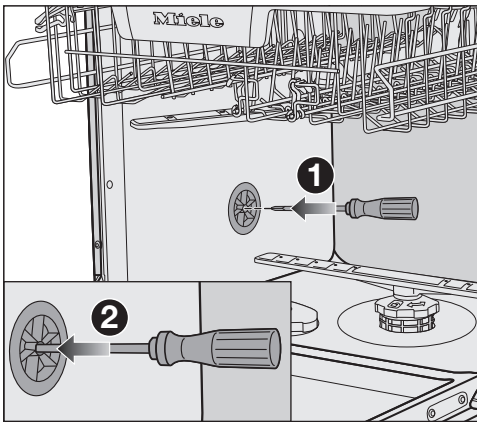
Las fugas de agua pueden causar daños.

Después de realizar el mantenimiento del aparato, asegúrese que el desagüe no tenga fugas.

## Cómo ventilar el desagüe de agua

Si la conexión de desagüe está colocada más abajo que la trayectoria guía para los rodillos de la canastilla inferior en la puerta abierta, se debe ventear el sistema de desagüe. De lo contrario, un efecto sifón durante un programa puede hacer que el armario de lavado se vacíe de agua.

- Abra la puerta del lavavajillas completamente.




- Quite la canastilla inferior.
- Inserte un destornillador en la abertura central de la válvula de venteo en la pared izquierda del gabinete de lavado ①.
- Presione el destornillador más en la abertura y empújelo a través de la membrana ② detrás.

Ahora está abierta la abertura de venteo para el desagüe de agua.

# Instalación

---

## Conexión eléctrica

 La instalación, las reparaciones y otros trabajos realizados por personas no calificadas pueden resultar peligrosos.

Verifique que el voltaje, la frecuencia y la potencia nominal que se encuentra en la placa informativa correspondan al suministro eléctrico de la casa.


La toma de corriente debe estar accesible luego de la instalación. No utilice un cable de extensión para conectar el lavavajillas a la red eléctrica. Peligro de sobrecalentamiento. Consulte la placa de información en el lado derecho de la puerta.

Un cable de corriente dañado solo deberá cambiarse por un cable original Miele y deberá hacerlo un técnico de servicio de Miele.

## Instrucciones de puesta a tierra

**ESTE APARATO DEBE CONECTARSE A TIERRA.**

En caso de un mal funcionamiento o una avería, la puesta a tierra reducirá el riesgo de que se produzca una descarga eléctrica al proporcionar una vía de menor resistencia para la corriente eléctrica. Este aparato está equipado con un cable con un conductor de conexión a tierra y un enchufe de descarga a tierra. El enchufe se debe conectar a un tomacorriente apropiado que esté correctamente instalado y conectado a tierra de acuerdo con todos los códigos y reglamentos locales.

 La conexión incorrecta del conductor a tierra del equipo puede causar descargas eléctricas.

No modifique el enchufe proporcionado con el aparato; si no se adapta al tomacorriente, un electricista calificado debe instalar un tomacorriente adecuado.


Si tiene alguna pregunta sobre la conexión eléctrica o la conexión a tierra de este aparato a la fuente de alimentación, consulte con un electricista certificado o llame al Departamento de Servicio de Atención al Cliente de Miele.

## Especificaciones

El lavavajillas viene equipado con un cable de corriente de 4 ft (1,2 m) (medidos desde la parte trasera del lavavajillas) con un enchufe moldeado para conexión a un receptáculo conectado a tierra de 120 V ca, 60 Hz, 15 A.

## Conexión eléctrica permanente

Es posible conectar este aparato permanentemente a un cable de suministro existente.

 **PRECAUCIÓN:** antes de realizar el servicio de mantenimiento, desconecte el suministro eléctrico ya sea quitando el fusible, apagando el suministro principal de electricidad o «activando» manualmente el disyuntor.

Los trabajos de instalación y reparación deberán ser realizados únicamente por un técnico calificado de conformidad con todos los códigos y estándares aplicables. Las reparaciones y el servicio realizados por personas no calificadas podrían ser peligrosos y el fabricante no se hace responsable de ello.

Antes de conectar el aparato al suministro eléctrico, asegúrese que el voltaje y la frecuencia que aparecen en la placa de información correspondan al suministro eléctrico de la casa. Debe existir una correspondencia entre estos datos para evitar daños en la máquina. Si tiene alguna duda, consulte a un electricista.

# Instalación

## INSTRUCCIONES DE PUESTA A TIERRA

ESTE APARATO DEBE CONECTARSE A TIERRA.

Este aparato se debe conectar a un sistema de cableado permanente de metal conectado a tierra o se debe tender un conductor de conexión a tierra del equipo con los conductores de circuito y conectarlo a la punta o terminal de conexión a tierra para equipo en el aparato.

⚠ Antes de hacer la conexión permanente a la terminal, quite el cable de corriente. De lo contrario, habrá riesgo de choque eléctrico por el enchufe conectado.

Un cable de suministro flexible existente debe tener un espesor mínimo de calibre AWG 14.

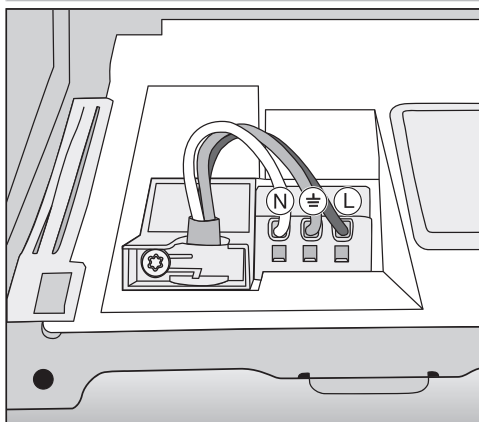
120 V ca, 60 Hz , 15 A intensidad nominal del fusible

Cable negro (vivo): conectar a L

Cable blanco (neutro): conectar a N

Cable verde (tierra): conectar a ⚡

⚠ Después de conectar el cable de suministro de energía permanente, revise que todos los cables estén colocados de manera correcta y segura en el conector y que el tubo pasacables esté apretado.



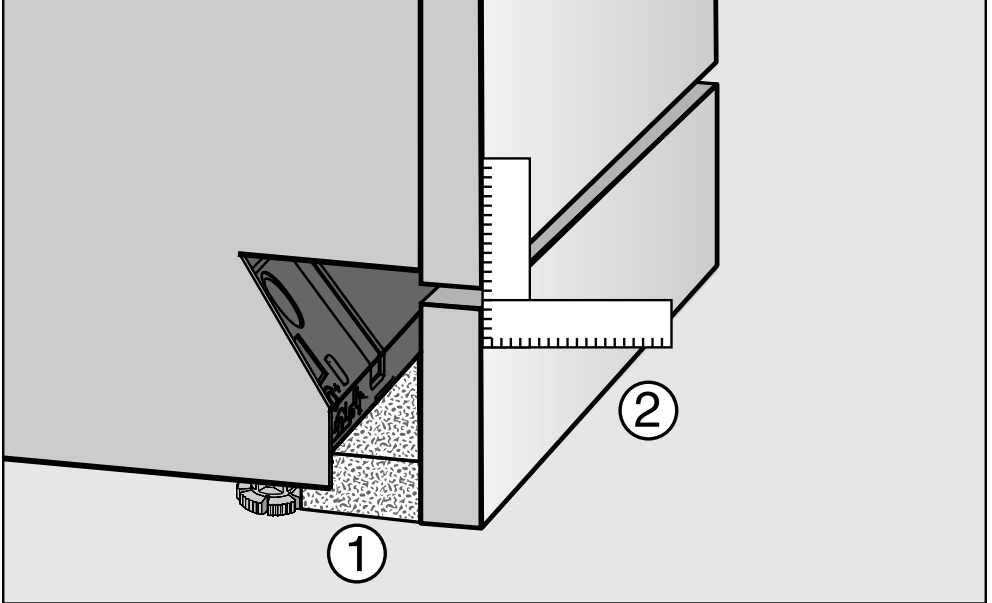
## Requisitos previos para pruebas de emisión de sonido

Cargue el lavavajillas con **16 servicios estándares** y use el programa *Normal*.

## Configuración para pruebas de emisión de sonido

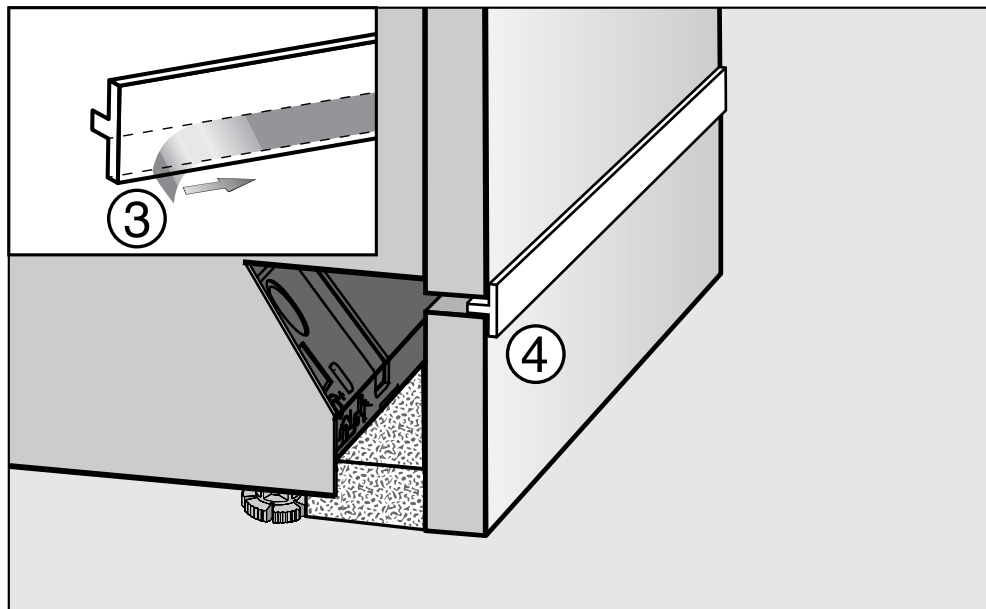
Se debe configurar el lavavajillas conforme las siguientes especificaciones.

- Instale el lavavajillas en una unidad analizadora.
- Asegure el panel frontal.



- Empuje las tiras de vellón suministradas (según el modelo) bajo la base hasta que queden a ras con las patas del aparato ①.
- Empuje el panel de pie a su lugar de manera que esté al ras con el panel de la puerta ②.

## Prueba de emisión de sonido



- Quite la película protectora de la tira aislante suministrada (según el modelo) ③.
- Pegue la tira aislante al borde superior frontal del tablero del panel de pie ④.





**MIELE S.A. de C.V.**

**MIELE EXPERIENCE CENTER**

Julio Verne 11

Colonia POLANCO IV SECCION

Alcaldía Miguel Hidalgo

C.P. 11550, Cd. de México

800 MIELE 00

[info@miele.com.mx](mailto:info@miele.com.mx)

[www.miele.com.mx](http://www.miele.com.mx)

[www.shop.miele.com.mx](http://www.shop.miele.com.mx)

**Dirección del fabricante**

Miele & Cie. KG

Carl-Miele-Straße 29

33332 Gütersloh

Alemania

G 5051, G 5056

es-MX

M.-Nr. 11 841 332 / 04