

Miele

Инструкция по эксплуатации



Беспроводной пылесос

ru-KZ

HS19

M.-Nr. 12 414 650

Содержание

| | |
|--|-----------|
| Указания по безопасности и предупреждения | 4 |
| Указания по безопасности и предупреждения для аккумулятора AP01/ AP02/AP03, зарядного устройства LG01/LG02, отсека для зарядки аккумуля- лятора LS03 (в зависимости от модели) | 7 |
| Описание прибора | 12 |
| Ваш вклад в охрану окружающей среды | 14 |
| Установка и подключение | 15 |
| Сборка пылесоса | 15 |
| Блок PowerUnit Solo | 15 |
| Установка ручки Comfort | 15 |
| Подключение блока PowerUnit и всасывающей трубки | 16 |
| Установка аккумулятора | 17 |
| Подключение электрошётки | 17 |
| Общие указания по аккумулятору | 18 |
| Зарядка аккумулятора (без настенного монтажа) | 18 |
| Зарядка аккумулятора (с настенным монтажом) | 19 |
| Настенный монтаж | 19 |
| Индикация уровня заряда аккумулятора (во время зарядки) | 22 |
| Индикация уровня заряда аккумулятора (при эксплуатации) | 22 |
| Применение входящих в комплект поставки принадлежностей | 23 |
| Держатель для всасывающей трубки | 23 |
| Электрошётка Multi Floor XXL | 23 |
| Мягкий валик для твёрдых напольных покрытий Hardfloor Care (HX HC) | 24 |
| Компактная электрошётка Electro Compact | 25 |
| Дополнительный аккумулятор (HX LA) | 25 |
| Отсек для зарядки аккумулятора (HX LS) | 26 |
| Эксплуатация | 27 |
| Включение и выключение | 27 |
| Выбор мощности | 27 |
| Подсветка рабочей области | 28 |
| Функция вертикальной парковки для коротких пауз при уборке | 28 |
| Техобслуживание | 29 |
| Где купить принадлежности | 29 |
| Система фильтрации | 30 |
| Активация функции очистки ComfortClean | 30 |
| Опорожнение контейнера для сбора пыли | 30 |
| Очистка фильтра предварительной очистки и фильтра для мелкодисперс- ной пыли | 32 |
| Очистка контейнера-пылесборника | 34 |
| Очистка электрошётки/ручной электрошётки (в зависимости от модели) | 34 |

| | |
|---|-----------|
| Замена аккумулятора | 35 |
| Сообщения о неисправностях | 36 |
| Что делать, если | 37 |
| Сервисная служба | 40 |
| Контактная информация для обращений в случае неисправностей..... | 40 |
| Гарантия | 40 |
| Документы соответствия..... | 41 |
| Технические характеристики | 42 |
| Дата изготовления/Условия транспортировки и Условия хранения | 43 |
| Чистка и уход..... | 44 |
| Дополнительно приобретаемые принадлежности | 45 |
| Где купить принадлежности | 45 |
| Гарантия качества товара | 47 |

Указания по безопасности и предупреждения

Этот пылесос отвечает нормам технической безопасности. Неадекватная эксплуатация может привести к травмам и материальному ущербу.

Перед первым использованием пылесоса прочитайте инструкцию по эксплуатации. В ней содержатся подробные указания по безопасности, использованию и техническому обслуживанию пылесоса. Вы обезопасите себя и других людей, а также предотвратите повреждения прибора.

В соответствии со стандартом IEC 60335-1 компания Miele настоятельно рекомендует ознакомиться с главой «Установка и подключение» и следовать указаниям и предупреждениям по безопасности.

Компания Miele не несёт ответственности за повреждения, вызванные несоблюдением данных указаний и рекомендаций.

Сохраните инструкцию по эксплуатации и по возможности передайте её следующему владельцу прибора.

Всегда выключайте пылесос после использования, перед заменой принадлежностей, перед началом очистки и техобслуживания, перед устранением проблем и неисправностей. Для этого используйте переключатель на ручке Comfort.

Надлежащее использование

- ▶ Этот пылесос предназначен для использования в домашнем хозяйстве или аналогичных условиях исключительно для личных, семейных, домашних и иных нужд, не связанных с осуществлением предпринимательской деятельности. Этот пылесос не подходит для применения на строительных площадках.
- ▶ Этот пылесос не предназначен для использования вне помещений.
- ▶ Этот пылесос подходит для ежедневной уборки ковров, ковровых покрытий и нечувствительных к воздействию твердых полов.
- ▶ Этот пылесос подходит для ежедневной уборки ковров, ковровых покрытий и бытовых твёрдых напольных покрытий.
- ▶ Данный пылесос предназначен для использования на высоте до 4000 м выше уровня моря.



Указания по безопасности и предупреждения

- ▶ Используйте пылесос исключительно для чистки сухих поверхностей. Запрещается использовать пылесос на людях и животных. Другие области применения, изменения конструкции прибора и любые изменения недопустимы.
- ▶ Лицам (включая детей), которые по состоянию здоровья или из-за отсутствия опыта и соответствующих знаний не могут уверенно управлять пылесосом, не рекомендуется его эксплуатация без присмотра или руководства со стороны ответственного лица.

Если у Вас есть дети

- ▶ Детей младше восьми лет не следует допускать близко к пылесосу, или они должны быть при этом под постоянным присмотром.
- ▶ Дети старше восьми лет могут пользоваться пылесосом без надзора взрослых, если они настолько освоили управление им, что могут это делать с уверенностью. Дети должны осознавать возможную опасность, связанную с неправильной эксплуатацией.
- ▶ Не разрешайте детям проводить чистку и техобслуживание пылесоса без Вашего присмотра.
- ▶ Не оставляйте без надзора детей, если они находятся вблизи пылесоса. Никогда не позволяйте детям играть с пылесосом.
- ▶ Опасность удушья! Не позволяйте детям играть с упаковкой (например, пленкой): дети могут завернуться в нее или натянуть на голову, что приведет к удушью. Храните упаковочный материал в недоступном для детей месте.

Техническая безопасность

- ▶ Пылесос работает от напряжения 25,2 В. Он является прибором класса защиты II  и имеет конструктивное исполнение класса защиты III. Это прибор, в котором защита от поражения электрическим током обеспечивается за счёт подключения к безопасному сверхнизкому напряжению и в котором не генерируется напряжение выше безопасного сверхнизкого напряжения. Зарядка пылесоса осуществляется через зарядное устройство класса защиты II .

Указания по безопасности и предупреждения

- ▶ Перед эксплуатацией сравните указанные на типовой табличке параметры подключения зарядного устройства (сетевое напряжение и частота) с данными сети питания. Они должны обязательно совпадать. Зарядное устройство без изменения конструкции предназначено для подключения к электросети частотой 50 Гц и 60 Гц.
- ▶ Сетевая розетка должна быть защищена автоматикой защиты с номиналом 16 А или 10 А.
- ▶ Перед использованием проверьте пылесос и все принадлежности на предмет видимых повреждений. Не пользуйтесь повреждённым пылесосом и повреждёнными принадлежностями.
- ▶ Электрощётка Miele Multi Floor XXL и ручная электрощётка Miele Electro Compact (в зависимости от модели) представляют собой дополнительные приборы с электроприводом, предназначенные специально для данного пылесоса Miele. В целях безопасности эксплуатация пылесоса с другой электрощёткой/ручной электрощёткой Miele, а также электрощёткой/ручной электрощёткой другого производителя не разрешается.
- ▶ Перед использованием и во время уборки проверяйте контактную поверхность электрощётки Multi Floor XXL и ручной компактной электрощётки Electro Compact (в зависимости от модели) на наличие застрявших крупных предметов или частиц.
- ▶ Храните пылесос и его принадлежности при температуре окружающей среды не ниже 5 °С и не выше 35 °С.
- ▶ Гарантийный ремонт пылесоса имеет право производить только авторизованная компанией Miele сервисная служба, в противном случае при последующей неисправности право на гарантийное обслуживание теряется.
- ▶ Ремонтные работы имеют право производить только авторизованные компанией Miele специалисты. Вследствие неправильно выполненных ремонтных работ может возникнуть серьезная опасность для пользователя.

Правильная эксплуатация

- ▶ Не пользуйтесь пылесосом без контейнера для сбора пыли, фильтра предварительной очистки и фильтра для мелкодисперсной пыли.
- ▶ Не пылесосьте горячие или тлеющие предметы, например, сигареты или еще не погасшую золу или уголь.

Указания по безопасности и предупреждения

- ▶ Не пылесосьте жидкости и влажную грязь. Ковры и ковровые покрытия после влажной чистки или обработки шампунем можно пылесосить только после полного высыхания.
- ▶ Не пылесосьте тонер. Тонер, который используется, например, в принтерах или копировальных аппаратах, обладает электропроводностью.
- ▶ Не пылесосьте легко воспламеняющиеся или взрывоопасные вещества или газы, а также места, где хранятся такого рода вещества.
- ▶ Не касайтесь вращающегося валика электрощётки Miele Multi Floor XXL и ручной компактной электрощётки Miele Electro Compact (в зависимости от модели).
- ▶ Не выполняйте уборку с помощью электрощётки Multi Floor XXL и ручной компактной электрощётки Electro Compact (в зависимости от модели) рядом с головой.
- ▶ Избегайте соприкосновения вашей головы или головы другого человека или животного и всасывающего потока воздуха.

Указания по безопасности и предупреждения для аккумулятора AP01/AP02/AP03, зарядного устройства LG01/LG02, отсека для зарядки аккумулятора LS03 (в зависимости от модели)

Если у Вас есть дети

- ▶ Лицам (включая детей), которые по состоянию здоровья или из-за отсутствия опыта и соответствующих знаний не могут уверенно пользоваться зарядным устройством LG01/LG02 или отсеком для зарядки аккумулятора LS03, не рекомендуется эксплуатация пылесоса без присмотра или руководства со стороны ответственного лица.
- ▶ Аккумулятор AP01/AP02/AP03 не должен быть доступен для детей.
- ▶ Дети не должны пользоваться зарядным устройством LG01/LG02 и отсеком для зарядки аккумулятора LS03 или должны делать это под постоянным надзором.

Указания по безопасности и предупреждения

Техническая безопасность

► Для пылесоса Miele HS19 следует использовать аккумулятор AP01/AP02/AP03, зарядное устройство LG01/LG02 и отсек для зарядки аккумулятора LS03. В целях безопасности эксплуатация данного пылесоса с аккумулятором, зарядным устройством или отсеком для зарядки аккумулятора другого производителя не разрешается.

► Для зарядки аккумулятора AP01/AP02/AP03 используйте только входящее в комплект поставки зарядное устройство LG01/**xx** или LG02/**xx** и входящий в комплект поставки или приобретаемый дополнительно отсек для зарядки аккумулятора LS03/**xx**. **xx** означает 01, 02, 03, 04, 05, 06, 07 или 08, и следовательно обозначает исполнение зарядного устройства LG01/LG02 и отсека для зарядки аккумулятора LS03.

| xx | LG01/LS03 | LG02 |
|-----------|--|--|
| 01 | AT, BE, BG, CH, CL, CZ, DE, DK, EE, ES, FI, FR, GR, HR, HU, IT, KZ, LT, LU, LV, NL, NO, PL, PT, RO, RS, RU, SE, SI, SK, TR, UA, ZA | AT, BE, BG, CH, CL, CZ, DE, DK, EE, ES, FI, FR, GR, HR, HU, IT, KZ, LT, LU, LV, NL, NO, PL, PT, RO, RS, RU, SE, SI, SK, TR, UA, ZA |
| 02 | AE, HK, IE, MY, SG, UK | AE, HK, IE, MY, SG |
| 03 | BR, CA, MX, US | BR, CA, JP, MX, US |
| 04 | AU, NZ | AU, NZ |
| 05 | CN | CN |
| 06 | KR | KR |
| 07 | JP | UK |
| 08 | IN | |

► При применении адаптера сетевой вилки необходимо убедиться, что он разрешён для продолжительной работы.

Указания по безопасности и предупреждения

► Возможна периодическая или не продолжительная эксплуатация на автономном или не синхронизированном с сетью электропитающем оборудовании (например, изолированные сети, резервные системы). Условием для эксплуатации является то, что электропитающее оборудование удовлетворяет требованиям EN 50160 или аналогичного стандарта.

Защитные меры, предусмотренные в домашней установке и данном продукте от Miele, также должны быть обеспечены с точки зрения их функций и режима работы при автономной работе или несинхронной работе, или они должны быть заменены эквивалентными мерами при установке.

► Заряжайте и используйте аккумулятор AP01/AP02/AP03 при температуре окружающей среды не ниже 0 °C и не выше 45 °C. Эксплуатация аккумулятора AP01/AP02/AP03 вне допустимого температурного диапазона ведёт к ограничению мощности устройства.

► Ни в коем случае не пользуйтесь аккумулятором AP01/AP02/AP03, если замечаете появление неприятного запаха, выделение жидкости, сильный нагрев, изменение цвета или деформацию. Аккумулятор AP01/AP02/AP03 необходимо незамедлительно утилизировать (см. указания по безопасности «Утилизация аккумулятора AP01/AP02/AP03» в конце следующего раздела «Надлежащая эксплуатация» и главу «Ваш вклад в охрану окружающей среды», раздел «Возврат отработанных аккумуляторов и батареек»).

► Аккумуляторы могут потечь. Избегайте контакта глаз и кожи с вытекшей едкой жидкостью. В случае контакта промойте водой и обратитесь за медицинской помощью.

► Литий-ионный аккумулятор AP01/AP02/AP03 подпадает под действие требований законодательства по транспортировке и хранению опасных грузов. Транспортировка аккумулятора AP01/AP02/AP03 потребителем разрешена автомобильным транспортом без каких-либо дополнительных ограничений. Перед отправкой аккумулятора AP01/AP02/AP03 свяжитесь с сервисной службой Miele. Пересылке подлежит только полностью разряженный и неповреждённый аккумулятор AP01/AP02/AP03. Изолируйте металлические контакты, наклеив кусок клейкой ленты, чтобы предотвратить короткое замыкание. Закрепите аккумулятор AP01/AP02/AP03 таким образом, чтобы при движении он не перемещался внутри упаковки.

Указания по безопасности и предупреждения

Правильная эксплуатация

- ▶ Не допускайте случайного падения аккумулятора AP01/AP02/AP03 и не бросайте его. Из соображений безопасности дальнейшее использование повреждённого аккумулятора AP01/AP02/AP03 не разрешается.
- ▶ Не допускайте контакта аккумулятора AP01/AP02/AP03 с открытым огнём или другими источниками тепла. Не нагревайте аккумулятор AP01/AP02/AP03. Не подвергайте его воздействию прямых солнечных лучей.
- ▶ Не разбирайте аккумулятор AP01/AP02/AP03.
- ▶ Не допускайте короткого замыкания аккумулятора AP01/AP02/AP03 вследствие случайного или намеренного замыкания контактов.
- ▶ Не допускайте контакта аккумулятора AP01/AP02/AP03 с жидкостями.
- ▶ Утилизация аккумулятора AP01/AP02/AP03: выньте аккумулятор AP01/AP02/AP03 из пылесоса. Изолируйте металлические контакты, наклеив кусок скотча, чтобы предотвратить короткое замыкание. Утилизируйте аккумулятор AP01/AP02/AP03 через централизованный пункт утилизации материалов. Не выбрасывайте аккумулятор AP01/AP02/AP03 вместе с бытовым мусором.

Чистка

- ▶ Никогда не погружайте пылесос и его принадлежности в воду.
- ▶ Электрощётка Multi Floor XXL и ручная компактная электрощётка Electro Compact (в зависимости от модели), блок PowerUnit, всасывающая трубка и ручка Comfort содержат электропровода. Не допускайте контакта штекерных разъёмов с водой – не проводите влажную очистку этих деталей.
- ▶ Очищайте пылесос и принадлежности только с помощью сухой или слегка влажной салфетки. Исключение:
 - Контейнер-пылесборник: освободите его от пыли и извлеките фильтр предварительной очистки. Очистите контейнер-пылесборник водой с использованием средства для мытья посуды вручную. Тщательно высушите или вытрите насухо контейнер-пылесборник. Снова установите фильтр предварительной очистки.

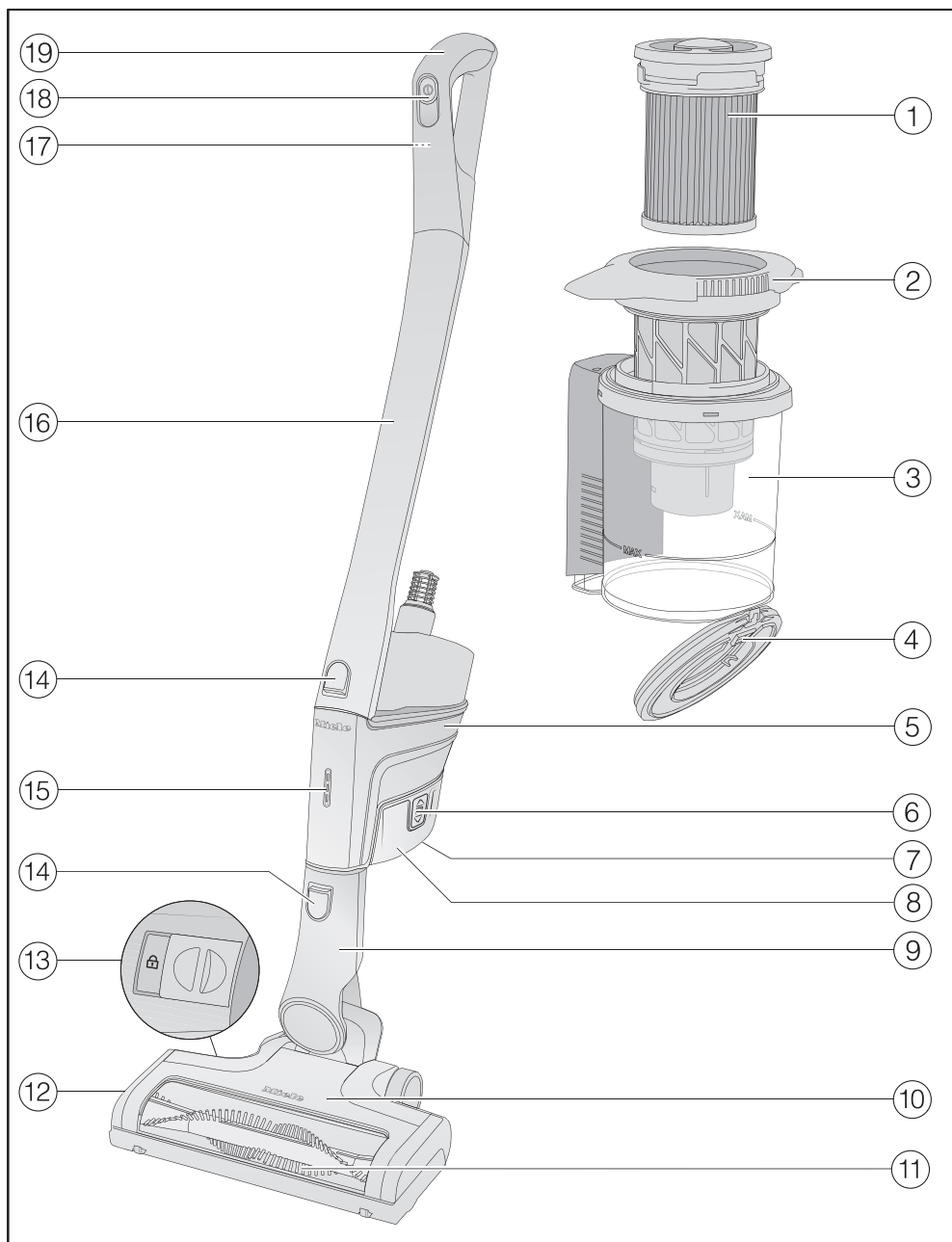
Принадлежности и запчасти

- ▶ Используйте только принадлежности с логотипом компании Miele на упаковке. Лишь в этом случае производитель может гарантировать безопасную эксплуатацию прибора.
- ▶ Только при использовании оригинальных запчастей компания Miele гарантирует, что будут выполнены требования к безопасности. Вышедшие из строя детали должны заменяться только на оригинальные запчасти.

Транспортировка

- ▶ Упаковка защищает пылесос от повреждений при транспортировке. Мы рекомендуем сохранять упаковку для последующей транспортировки.

Описание прибора



- ① Фильтр для мелкодисперсной пыли (HX FSF-2)
- ② Фильтр предварительной очистки
- ③ Контейнер-пылесборник
- ④ Крышка контейнера-пылесборника
- ⑤ Блок PowerUnit с подключением снизу для аккумулятора, нижним патрубком для всасывающей трубки или электрощётки и верхним патрубком для всасывающей трубки или ручки Comfort
- ⑥ Кнопки разблокировки аккумулятора (на обеих сторонах аккумулятора)
- ⑦ Гнездо для зарядки (на нижней стороне аккумулятора)
- ⑧ Литий-ионный аккумулятор AP01/AP02/AP03 (HX LA)
- ⑨ Соединительный штуцер электрощётки
- ⑩ Электрощётка Multi Floor XXL (в зависимости от модели с подсветкой BrilliantLight)
- ⑪ Съёмная турбощётка
- ⑫ Крышка
- ⑬ Разблокировка для снятия электрощётки
- ⑭ Кнопки разблокировки
- ⑮ Индикация уровня заряда аккумулятора
- ⑯ Всасывающая трубка
- ⑰ Кнопка разблокировки для ручки Comfort (на обратной стороне)
- ⑱ Выключатель с переключателем мощности всасывания
- ⑲ Ручка Comfort

Утилизация упаковки

Упаковка защищает пылесос от повреждений при транспортировке. Мы рекомендуем сохранять упаковку для последующей транспортировки.

Материалы, используемые при изготовлении упаковки, безопасны для окружающей среды и подлежат переработке. Возвращение упаковки для её вторичной переработки приводит к экономии сырья и уменьшению количества отходов. По возможности сдайте упаковку в компанию по утилизации отходов.

Утилизация прибора

Выньте фильтр для мелкодисперсной пыли перед утилизацией отслужившего прибора и утилизируйте фильтр вместе с бытовым мусором.

Электрические и электронные приборы часто содержат ценные материалы. В их состав также входят определенные вещества, смешанные компоненты и детали, необходимые для функционирования и безопасности приборов. При попадании в бытовой мусор, а также при ненадлежащем обращении они могут причинить вред здоровью людей и окружающей среде. В связи с этим никогда не выбрасывайте отслуживший прибор вместе с бытовым мусором.



Рекомендуем Вам сдать отслуживший прибор в организацию по приему и утилизации электрических и электронных приборов в Вашем населенном пункте. Если в утилизируемом приборе сохранены какие-либо персональные данные, то за их удаление

Вы несете личную ответственность. До момента отправления на утилизацию отслуживший прибор следует хранить в недоступном для детей месте.

Сдача в утилизацию старых батареек и аккумуляторов

Электрические и электронные приборы часто содержат батарейки и аккумуляторы, которые после использования не должны попадать в бытовой мусор. Рекомендуем Вам сдавать отслужившие батарейки и аккумуляторы в специализированные пункты (организации) приема и утилизации. Батарейки и аккумуляторы могут содержать вредные для здоровья человека и окружающей среды вещества.

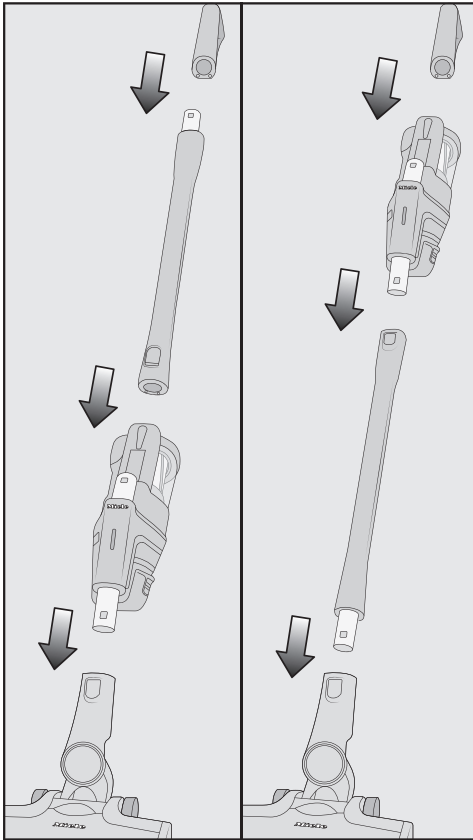
Знаки, нанесенные на батарейку или аккумулятор, дают более подробную информацию. Изображение перечеркнутого мусорного контейнера обозначает, что батарейки и аккумуляторы ни в коем случае нельзя выбрасывать вместе с бытовым мусором. Если рядом с перечеркнутым мусорным контейнером приведены обозначения одного или нескольких химических элементов, значит они содержатся в батарейках или аккумуляторах, например, свинец (Pb), кадмий (Cd) и/или ртуть (Hg).



Отслужившие батарейки и аккумуляторы содержат ценные вещества и могут быть переработаны. Раздельный сбор старых батареек и аккумуляторов облегчает их переработку и вторичное использование материалов.

Сборка пылесоса

Существует 2 возможности полной сборки пылесоса.



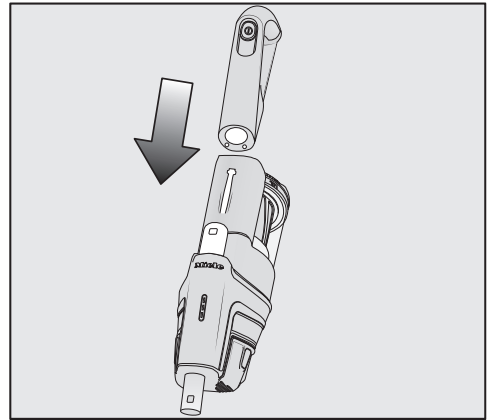
- Установите всасывающую трубку над или под блоком питания PowerUnit.

Соберите пылесос в точности так, как указано на рисунке.

Преимущества установки **блока PowerUnit внизу** на пылесосе:
– надёжная функция вертикальной парковки (см. главу «Использование», раздел «Остановка работы для коротких пауз при уборке»)

– эргономичность (разгрузка запястья)
– удобная очистка больших площадей
Преимущества установки **блока PowerUnit сверху** на пылесосе:
– удобная очистка под низкой мебелью
– возможность быстрого извлечения блока PowerUnit

Блок PowerUnit Solo



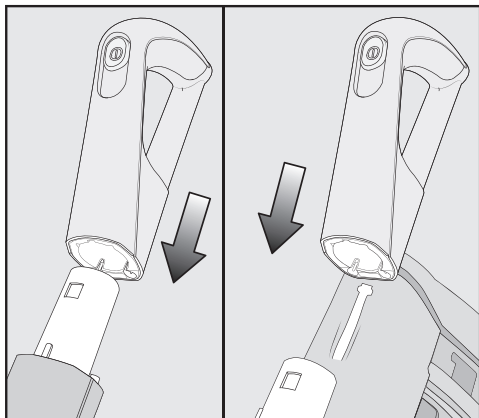
Для быстрого и целенаправленного удаления крошек и ворсинок лучше всего использовать блок PowerUnit без всасывающей трубки и электрощётки.

Совет: Такая конструкция оптимально подходит для применения комплекта из трёх насадок (см. главу «Применение входящих в комплект поставки принадлежностей»).

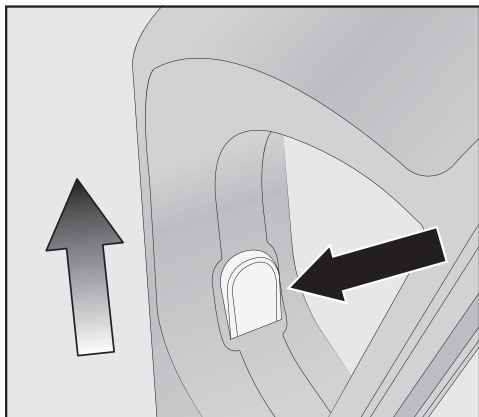
Установка ручки Comfort

В зависимости от выбранной конструкции пылесоса ручку Comfort можно установить на всасывающую трубку или блок питания PowerUnit.

Установка и подключение



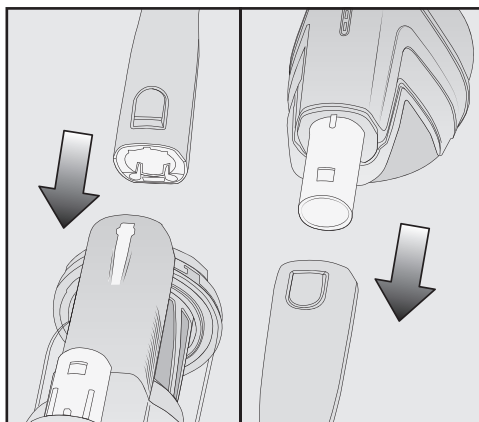
- Вставьте ручку Comfort сверху на патрубок всасывающей трубки до отчётливой фиксации (левая часть изображения).
- Вставьте ручку Comfort вдоль направляющей на ручке контейнера-пылесборника сверху на патрубок блока PowerUnit до отчётливой фиксации ручки Comfort (правая часть изображения).
- Выключите пылесос с помощью переключателя на передней части ручки Comfort, если необходимо разъединить части.



- Нажмите кнопку разблокировки, потяните вверх и извлеките ручку Comfort.

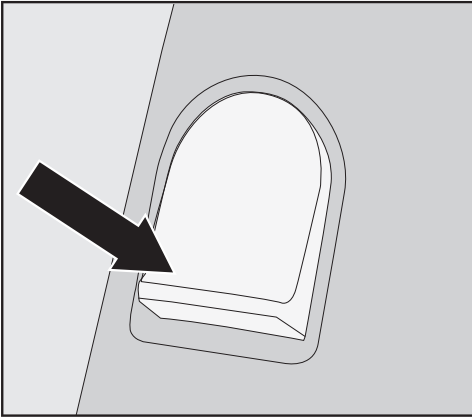
Подключение блока PowerUnit и всасывающей трубки

В зависимости от выбранной конструкции пылесоса всасывающая трубка может находиться над или под блоком PowerUnit.

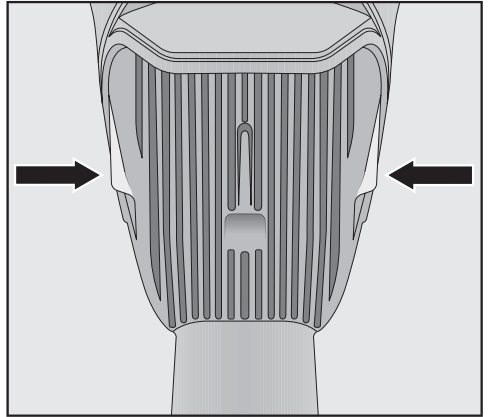


- Вставьте всасывающую трубку вдоль направляющей на ручке контейнера-пылесборника сверху на патрубок блока PowerUnit до отчётливой фиксации всасывающей трубки (левая часть изображения).
- Вставьте патрубок блока PowerUnit сверху во всасывающую трубку до отчётливой фиксации патрубка (правая часть изображения).

Установка и подключение

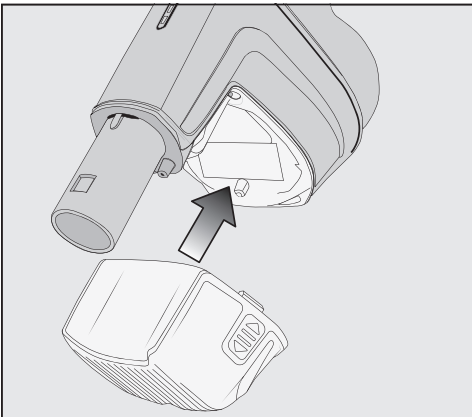


- Нажмите кнопку разблокировки, если вы хотите разъединить части.



- Нажмите обе кнопки разблокировки сбоку на аккумуляторе, если необходимо разъединить части и извлечь аккумулятор.

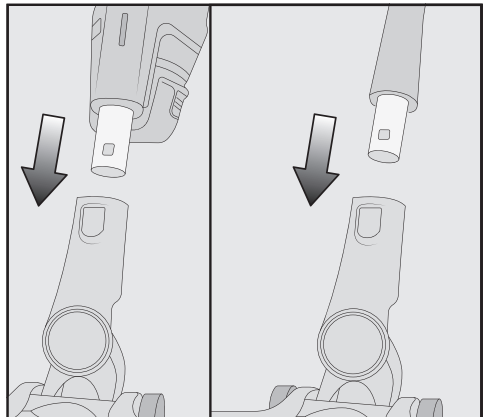
Установка аккумулятора



- Сдвиньте аккумулятор вдоль направляющих до отчётливой фиксации в блоке PowerUnit.

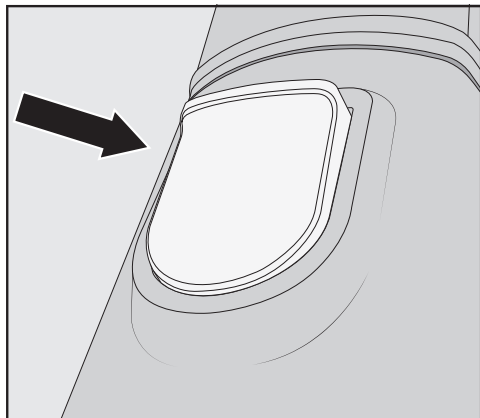
Подключение электрощётки

В зависимости от выбранной конструкции пылесоса вставьте патрубков блока PowerUnit или патрубков всасывающей трубки в электрощётку.



- Вставьте патрубок сверху в электрощётку до его отчётливой фиксации.

Установка и подключение



- Нажмите кнопку разблокировки на электрощётке, если необходимо разъединить части, и удалите патрубк из электрощётки.

Общие указания по аккумулятору

При поставке аккумулятор заряжен не полностью. Перед первым использованием полностью зарядите аккумулятор. Зарядка может занять около 4 часов. Первую зарядку выполняйте непосредственно в блоке PowerUnit, чтобы активировать аккумулятор. Если аккумулятор полностью заряжен, в целях экономии энергии индикатор уровня заряда на блоке PowerUnit выключается.

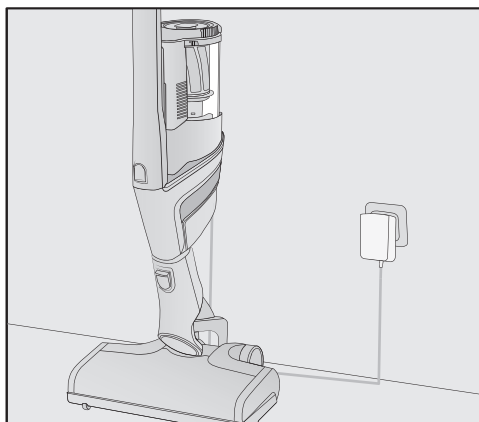
Достичь максимальной ёмкости при зарядке аккумулятора можно только после пятого цикла зарядки-разрядки.

При максимальном уровне мощности полностью собранный пылесос можно эксплуатировать до 14 минут. Если вы используете блок PowerUnit Solo и минимальный уровень мощности без электрощётки, то возможна эксплуатация до 60 минут.

Зарядка аккумулятора (без настенного монтажа)

Вы можете хранить пылесос вертикально и сразу заряжать аккумулятор.

Перед первой зарядкой аккумулятора обязательно прочитайте главу «Установка и подключение», раздел «Общие указания по аккумулятору».



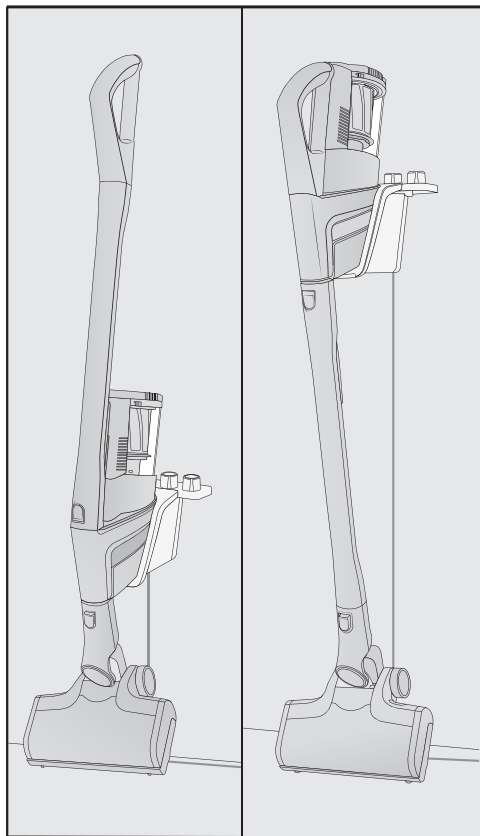
- Вставьте блок PowerUnit в электрощётку, чтобы обеспечить устойчивость пылесоса.
- Наклоните пылесос вперёд до отчётливой фиксации соединительного патрубка электрощётки.
- Вставьте штепсель прилагаемого зарядного кабеля в гнездо для зарядки на нижней стороне аккумулятора.
- Вставьте зарядное устройство в сетевую розетку.

Начнётся процесс зарядки.

Дальнейшие действия прочтите в разделе «Индикация уровня заряда аккумулятора (во время зарядки)».

Зарядка аккумулятора (с настенным монтажом)

Настенное крепление, входящее в комплект поставки, выполняет 2 функции: оно служит для удобного хранения и зарядки пылесоса.



Перед первой зарядкой аккумулятора обязательно прочитайте главу «Установка и подключение», раздел «Общие указания по аккумулятору».

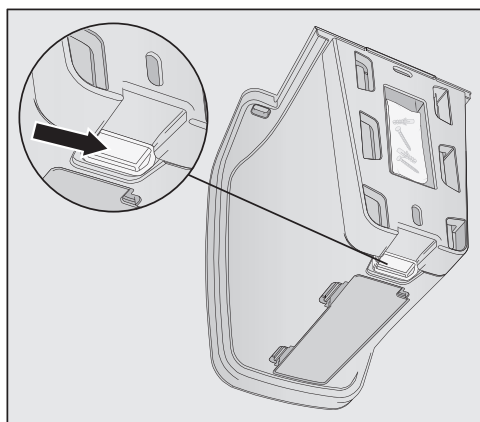
Для настенного монтажа потребуется подходящее место рядом с сетевой розеткой.

Настенный монтаж

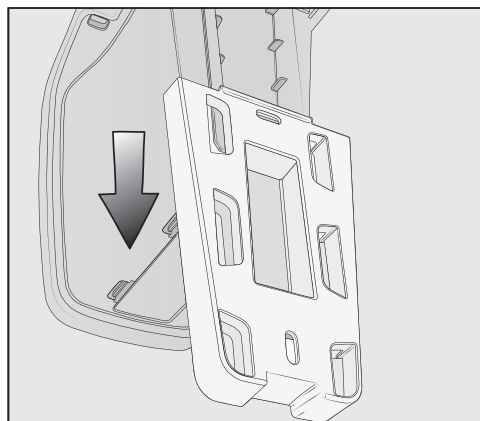
На обратной стороне настенного крепления, входящего в комплект поставки, имеется монтажная пластина с пакетом с болтами.

Для настенного монтажа необходимо закрепить на стене выбранного места монтажную пластину.

- Извлеките пакет с болтами.



- Нажмите кнопку разблокировки на нижней стороне настенного крепления.

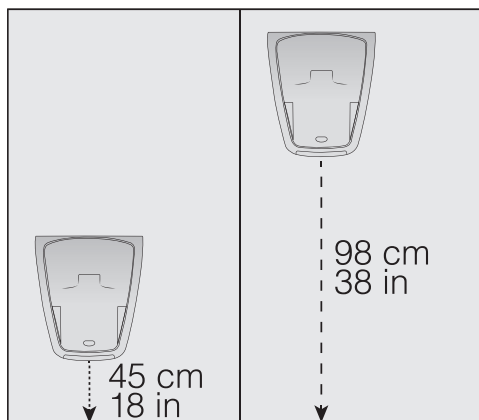


- Потяните вниз и снимите монтажную пластину с настенного крепления.

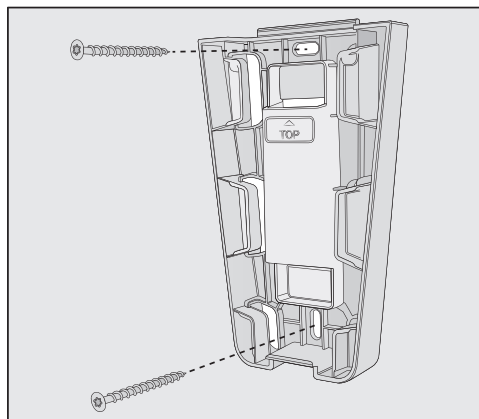
Установка и подключение

Крепление монтажной пластины

Для крепления монтажной пластины на стене прилагаются 2 дюбеля и 2 болта TORX T20. Кроме того, потребуется аккумуляторный шуруповёрт или дрель (диаметр сверла 6 мм). В зависимости от выбранной конструкции пылесоса отмерьте расстояние 45 или 98 см от нижнего края монтажной пластины до пола



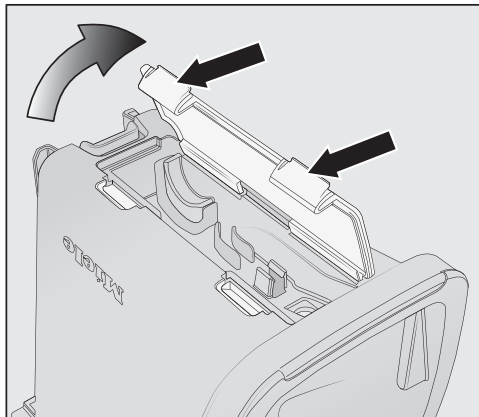
Не повредите провода, проложенные в стене.



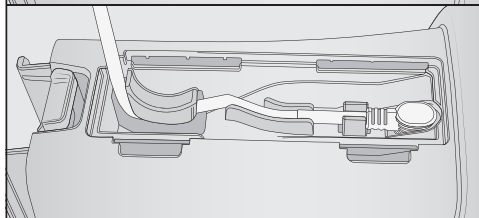
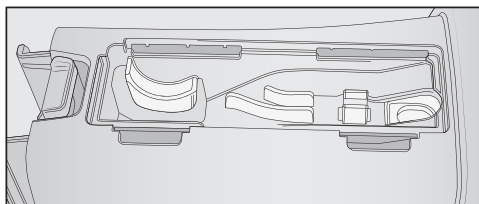
- Закрепите монтажную пластину на стене.

Фиксация зарядного кабеля в настенном креплении

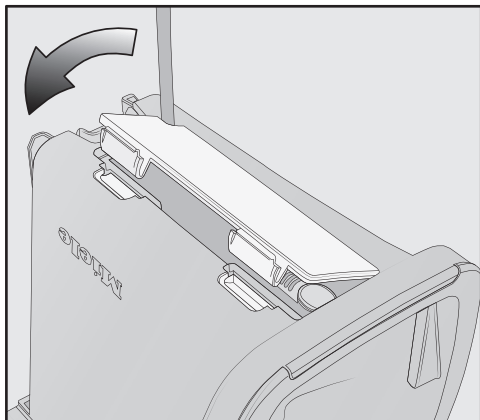
На нижней стороне настенного крепления находится кабельная коробка.



- Нажмите обе кнопки разблокировки на нижней стороне настенного крепления и снимите крышку кабельной коробки.



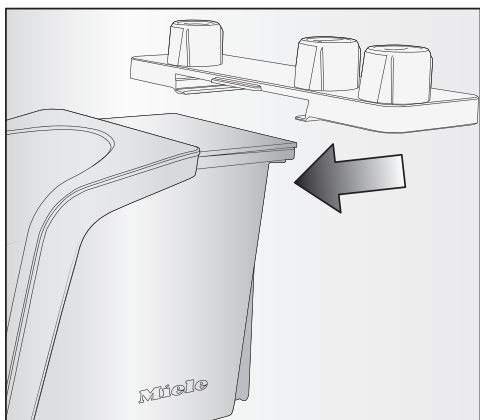
- Вставьте штексель прилагаемого зарядного кабеля в отверстие сверху.
- Проложите зарядный кабель в кабельном жёлобе.



- Установите крышку на место и закройте кабельную коробку.

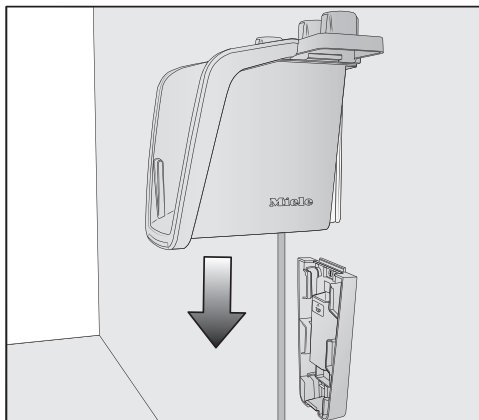
Установка держателя для принадлежностей (при необходимости)

Держатель для принадлежностей предназначен для хранения принадлежностей из трёх частей на настенном креплении (см. главу «Применение входящих в комплект поставки принадлежностей»).

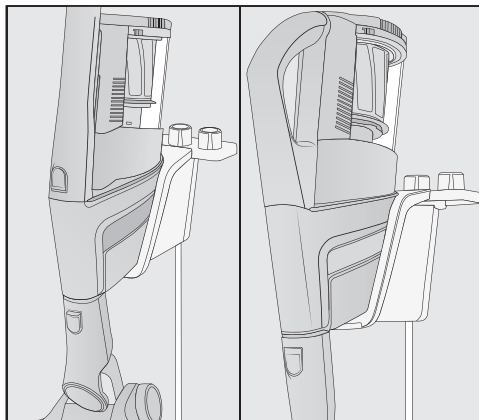


- Вставьте держатель для принадлежностей в настенное крепление до упора.

Установка настенного крепления



- Установите настенное крепление на монтажную пластину сверху до его отчётливой фиксации.



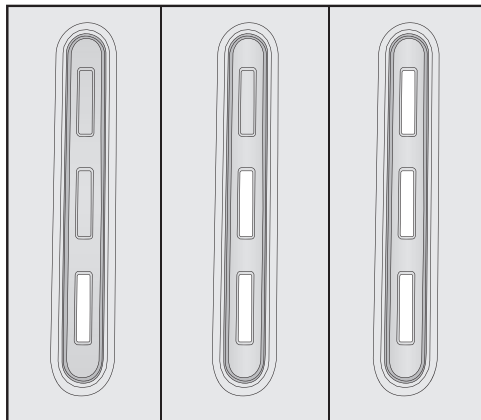
- Вставьте блок PowerUnit собранного пылесоса с аккумулятором в настенное крепление сверху.
- Вставьте зарядное устройство в сетевую розетку.

Начнётся процесс зарядки.

Установка и подключение

Индикация уровня заряда аккумулятора (во время зарядки)

Уровень заряда аккумулятора отображается на блоке питания.



Зарядная ёмкость

ок. 0–34 %

ок. 35–69 %

ок. 70–90 %

ок. 91–99 %

100 %

Индикация

внизу медленно мигает

светится внизу, в центре медленно мигает

горит внизу и в центре, медленно мигает вверху

светится внизу, в центре и вверху

выключается

Если аккумулятор полностью заряжен, индикатор уровня заряда выключается в целях экономии энергии.

Если аккумулятор долго не использовался и разрядился, он переходит в безопасный режим. При зарядке в блоке питания PowerUnit индикация уровня заряда аккумулятора реагирует только спустя 30–60 минут.

Индикация уровня заряда аккумулятора (при эксплуатации)

Уровень заряда аккумулятора отображается на блоке PowerUnit.

Зарядная ёмкость

ок. 100–70 %

ок. 69–35 %

ок. 34–15 %

ок. 14–0 %

Индикация

светится вверху, в центре и внизу

светится в центре и внизу

светится внизу

внизу медленно мигает

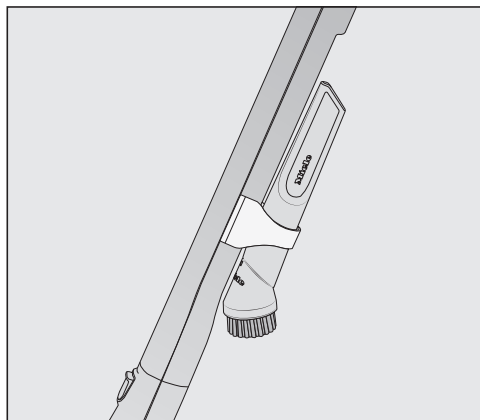
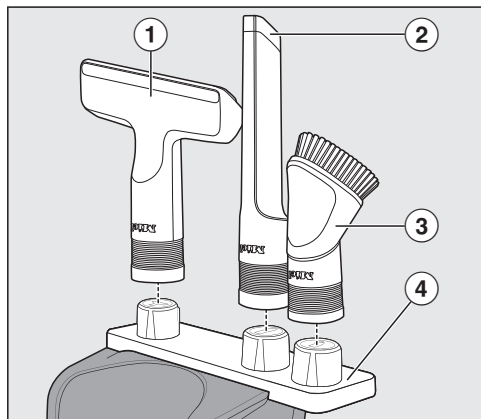
Перед зарядкой рекомендуется полностью разрядить аккумулятор. Так будет достигнута максимальная мощность работы аккумулятора.

Применение входящих в комплект поставки принадлежностей

В ассортимент продукции Miele для ухода за полом входят подходящие принадлежности для особых случаев применения (см. главу «Дополнительно приобретаемые принадлежности»).

можно вставить в настенное крепление (см. главу «Установка и подключение», раздел «Установка держателя для принадлежностей»).

Держатель для всасывающей трубки



① **Насадка для мягкой мебели XL**
Принадлежность для чистки мягкой мебели, матрасов и подушек.

② **Щелевая насадка**
Принадлежность для удаления пыли из складок, щелей и углов.

③ **Насадка для щадящей уборки**
Принадлежность для очистки профильных панелей, изделий с украшениями или резьбой. Насадка для щадящей уборки вращается, её можно повернуть в наиболее удобное положение.

④ **Держатель для принадлежностей для настенного крепления**
Для хранения принадлежностей из трёх частей.

В процессе уборки на этом держателе можно разместить 2 насадки из трёх поставляемых к прибору.

Электрощётка Multi Floor XXL

Учитывайте прежде всего рекомендации по чистке и уходу, которые даёт производитель напольного покрытия.

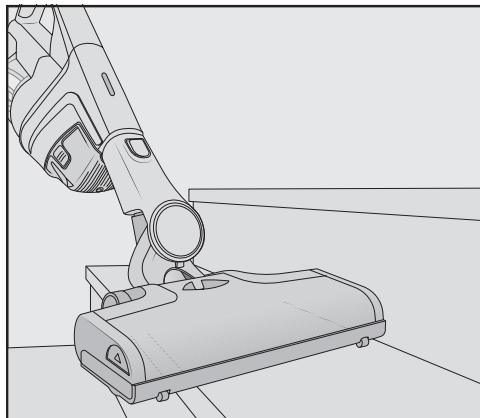
⚠ Повреждения пылесоса из-за застрявших предметов.

Поверхность, предназначенная для уборки, может быть поцарапана.

Убедитесь, что на контактной поверхности электрощётки нет застрявших предметов, таких как, например, осколки или камни.

Расположение принадлежностей обозначено на держателе символами. Держатель для принадлежностей

Применение входящих в комплект поставки принадлежностей



Электрощётка предназначена для ежедневной уборки ковров, ковровых и твёрдых напольных покрытий.

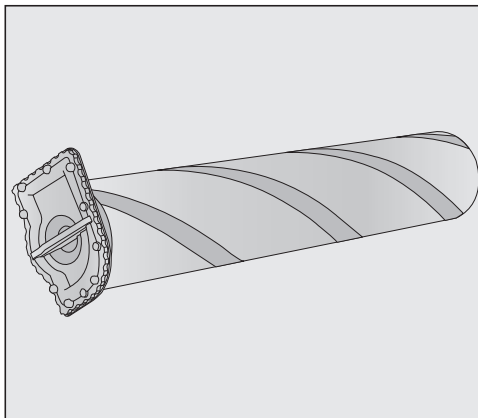
Совет: Если необходимо очистить ступени с ковровым покрытием, снимите всасывающую трубку.

Совет: Для удаления большого количества грубых частиц используйте конструкцию с блоком PowerUnit Solo (см. главу «Установка и подключение», раздел «Блок PowerUnit Solo»).

Мягкий валик для твёрдых напольных покрытий Hardfloor Care (НХ НС)

(в зависимости от модели)

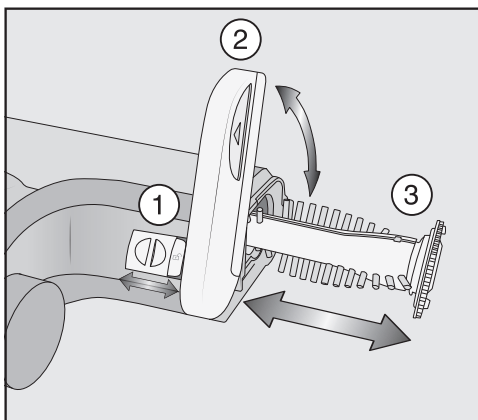
Учитывайте прежде всего рекомендации по чистке и уходу, которые даёт производитель напольного покрытия.




Электрощётка с мягким валиком Hardfloor Care предназначена для уборки твёрдых напольных покрытий, чувствительных к внешним воздействиям.

Замените установленный в электрощётке валик на мягкий валик Hardfloor Care.

При использовании мягкого валика Hardfloor Care мощность электрощётки оптимально настраивается автоматически, что может привести к изменению рабочего шума.




Применение входящих в комплект поставки принадлежностей

- Разблокируйте крышку сбоку на электрощётке, чтобы был виден ^① символ .
- Откиньте крышку вверх до упора ^②.
- Снимите установленный валик щётки ^③.
- Установите мягкий валик Hardfloor Care.
- Закройте и заблокируйте крышку.

Компактная электрощётка Electro Compact

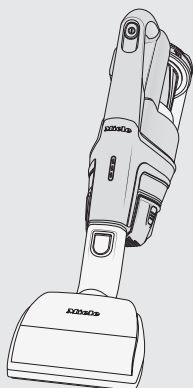
(в зависимости от модели)

Учитывайте прежде всего рекомендации по чистке и уходу, которые даёт производитель напольного покрытия.

 Повреждения пылесоса из-за застрявших предметов.

Поверхность, предназначенная для уборки, может быть поцарапана.

Убедитесь, что на контактной поверхности ручной электрощётки нет застрявших предметов, таких как, например, осколки или камни.



Ручная электрощётка подходит для интенсивной чистки мебели с мягкой обивкой, матрасов, автомобильных сидений и лестничных ступеней с ковровым покрытием.

Для достижения наилучших результатов при очистке мягкой мебели используйте насадку для мягкой мебели XL.

Совет: Если необходимо очистить автомобильные сиденья или лестничные ступени, снимите всасывающую трубку.

Совет: Для удаления большого количества грубых частиц используйте конструкцию с блоком PowerUnit Solo (см. главу «Установка и подключение», раздел «Блок питания PowerUnit Solo»).

Дополнительный аккумулятор (HX LA)

(в зависимости от модели)

Используя дополнительный аккумулятор, можно в два раза увеличить продолжительность использования пылесоса.

Перед первой зарядкой обязательно обратитесь к главе «Установка и подключение», раздел «Общие указания по аккумулятору».

Применение входящих в комплект поставки принадлежностей

Отсек для зарядки аккумулятора (HX LS)

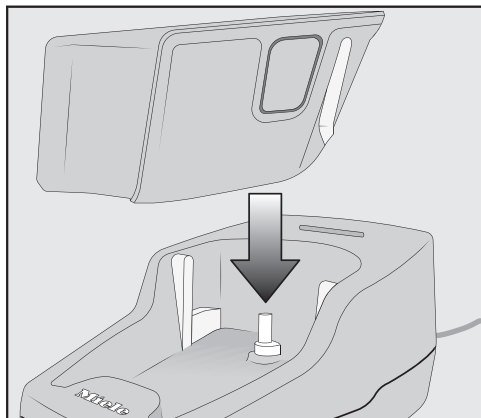
(в зависимости от модели)

Перед первой зарядкой обязательно обратите внимание на главу «Установка и подключение», раздел «Общие указания по аккумулятору».

После обязательной первой зарядки аккумулятора в блоке PowerUnit со второго цикла вы можете осуществлять зарядку в отсеке для зарядки аккумулятора.

Если вы заряжаете разряженный аккумулятор в отсеке для зарядки сразу после использования, процесс зарядки начнётся только после остывания аккумулятора.

Остывание может занять до 60 минут. В течение этого времени индикатор уровня заряда на отсеке для зарядки аккумулятора не реагирует.



- Установите аккумулятор в отсек для зарядки аккумулятора до отчётливой фиксации.
- Вставьте вилку в сетевую розетку.

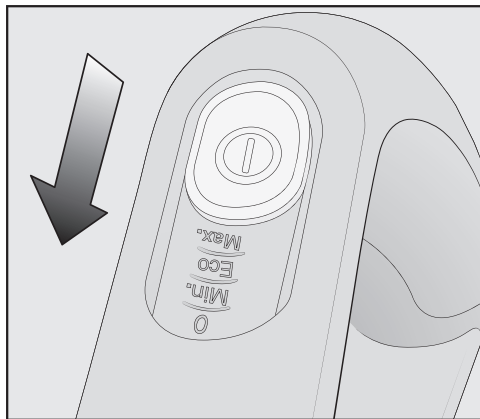
Начнётся процесс зарядки. Слева мигает индикатор уровня заряда аккумулятора.

Пояснения по индикатору уровня заряда аккумулятора приведены в главе «Установка и подключение», в разделе «Индикация уровня заряда аккумулятора».

Включение и выключение

- Извлеките пылесос из настенного крепления, если вы зарядили аккумулятор в нем.
- Извлеките штепсель из гнезда для зарядки, расположенного на нижней стороне аккумулятора, если вы зарядили аккумулятор напрямую.

Для достижения наилучшего результата уборки активируйте функцию очистки ComfortClean перед каждым включением (см. главу «Техническое обслуживание», раздел «Активация функции очистки ComfortClean»).



- Нажмите на выключатель на ручке Comfort ①.

Выбор мощности

В зависимости от необходимости вы можете настроить мощность для каждой ситуации. Уменьшение мощности значительно облегчает перемещение электрощётки.

На ручке Comfort можно выбрать 3 уровня мощности:

| | |
|-------|---|
| Мин. | минимальный уровень мощности для слабых загрязнений |
| ECO | средний уровень мощности для обычных загрязнений |
| Макс. | максимальный уровень мощности для сильных загрязнений |

На каждом уровне мощности активировано распознавание напольного покрытия.

В зависимости от поверхности и используемого валика щётки мощность электрощётки оптимально настраивается автоматически, что может привести к изменению её рабочего шума.

Эксплуатация

Подсветка рабочей области

(в зависимости от модели)

Для подсветки рабочей области электрощётка пылесоса оснащена функцией BrilliantLight.

Функция вертикальной парковки для коротких пауз при уборке


(в целях безопасности используется только в сборке пылесоса с блоком PowerUnit внизу)

Если вы осуществляете уборку с блоком питания внизу на пылесосе, то его можно удобно вертикально припарковать.

- Наклоните пылесос вперёд до отчётливой фиксации соединительного патрубка электрощётки.

Пылесос надёжно установлен, электрощётка выключается, аккумулятор экономит электроэнергию.

Если снова разблокировать соединительный патрубок электрощётки, то она снова включится.

 **Опасность** получения травм вращающейся турбощёткой. Можно получить травму от вращающейся турбощётки. Перед каждым проведением техобслуживания выключайте пылесос. Для этого используйте переключатель на ручке Comfort.

Рекомендуем использовать принадлежности с логотипом Miele на упаковке. Только в этом случае вы можете быть уверены в оптимальном использовании мощности пылесоса и в достижении наилучшего результата очистки.

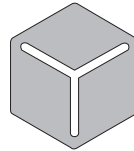
Обратите внимание, что в случае появления неисправностей и повреждений пылесоса, которые являются следствием использования принадлежностей, не обозначенных логотипом Miele на упаковке, услуги по гарантийному обслуживанию пылесоса не оказываются.

Где купить принадлежности

Оригинальные принадлежности Miele можно приобрести в интернет-магазине Miele, в сервисной службе или в точках продаж Miele.

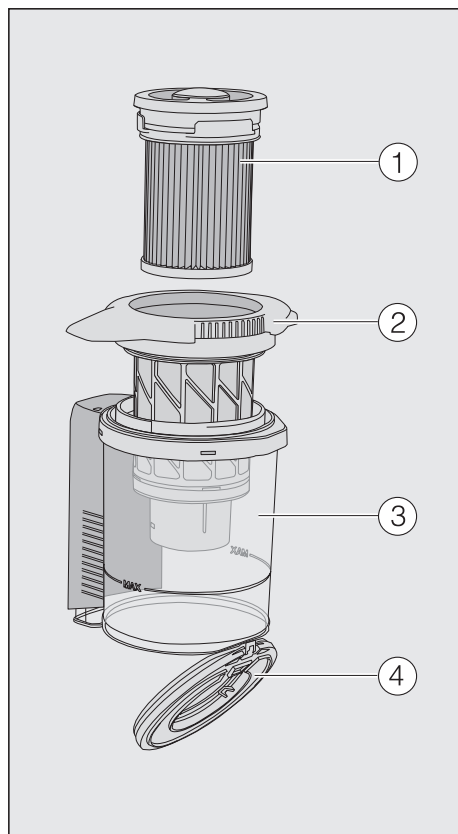
Оригинальные принадлежности Miele узнаваемы по логотипу Miele на упаковке.

Благодаря технологии 3D4U Miele вы можете бесплатно скачать 3D-модели для печати принадлежностей (www.miele.ru, «Сервис», «Запасные части и принадлежности»).



3 D 4 U

Система фильтрации

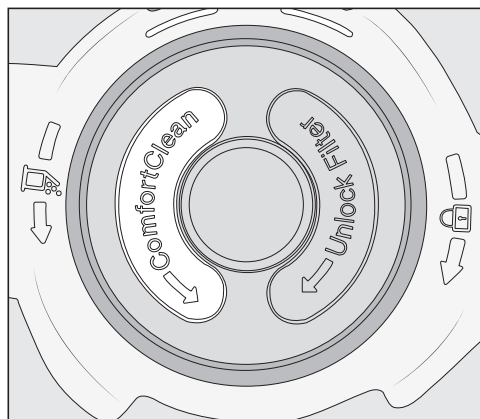


- ① Фильтр для мелкодисперсной пыли (HX FSF-2)
- ② Фильтр предварительной очистки
- ③ Контейнер-пылесборник
- ④ Крышка контейнера-пылесборника

Активация функции очистки ComfortClean

Каждый раз предварительно очищайте фильтр для мелкодисперсной пыли, перед тем как удалить пыль из контейнера-пылесборника или при снижении мощности.

Благодаря этому пылесос сразу же снова достигнет наилучшего результата уборки.

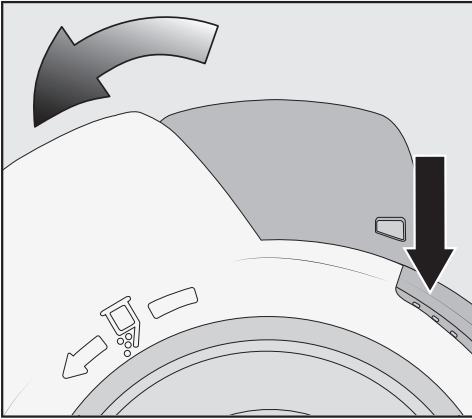


- Фильтр для мелкодисперсной пыли, расположенный в крышке контейнера-пылесборника, поверните 3 раза на 180° против часовой стрелки. Для этого используйте углубления.

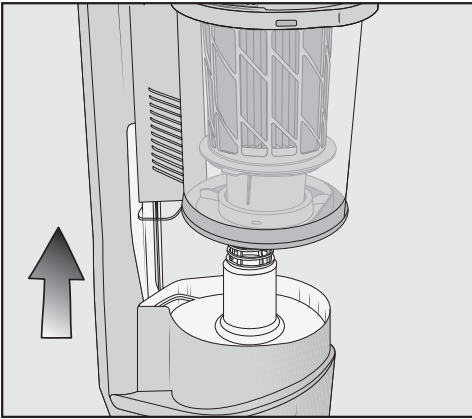
Появившийся рабочий шум говорит о нормальной работе функции очистки ComfortClean.

Опорожнение контейнера для сбора пыли

Освобождайте контейнер-пылесборник от пыли, как только её уровень достигнет маркировки **MAX**, расположенной на прозрачной части контейнера-пылесборника..



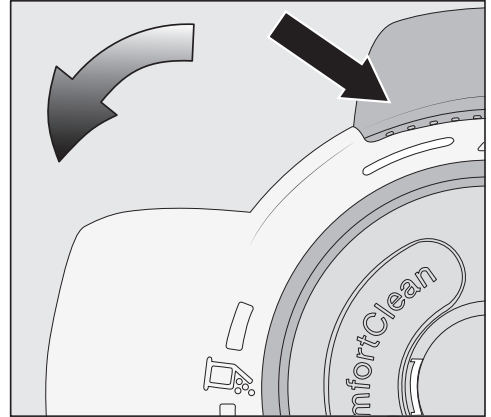
- Поверните крышку контейнера для сбора пыли в направлении стрелки до первого упора. Для этого используйте серую плоскость для захвата.



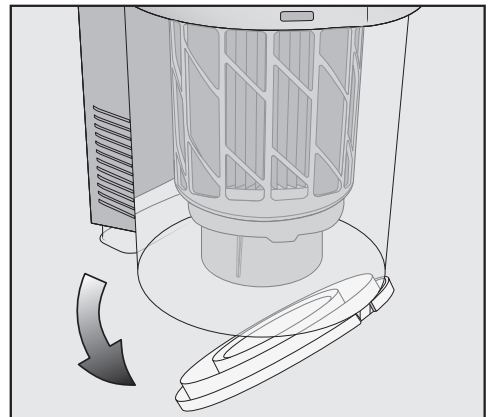
- Извлеките контейнер для сбора пыли движением вверх.

Содержимое контейнера-пылесборника, если в нём нет запрещённых для такой утилизации компонентов, можно выбросить вместе с бытовым мусором.

- Держите контейнер для сбора пыли над мусорным ведром настолько низко, чтобы как можно меньше пыли могло попасть в воздух.



- Поверните крышку контейнера-пылесборника в направлении стрелки до следующего упора. Для этого используйте серую плоскость для захвата.

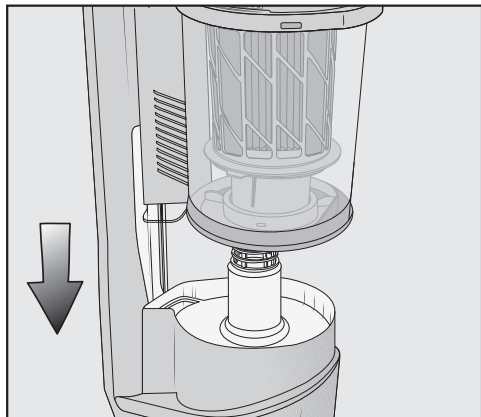


Крышка контейнера-пылесборника откроется, и пыль выпадет.

Техобслуживание

Если комки пыли, волосы или грубые частицы не выпали из контейнера, извлеките фильтр предварительной очистки, потянув его вверх (см. следующий раздел «Очистка фильтра предварительной очистки и фильтра тонкой очистки»).

- Поверните крышку контейнера-пылесборника обратно в исходное положение.
- Закройте крышку контейнера-пылесборника до отчётливого щелчка.



- Вставьте фиксатор контейнера-пылесборника сверху вдоль направляющей на патрубке блока PowerUnit до отчётливой фиксации контейнера-пылесборника.

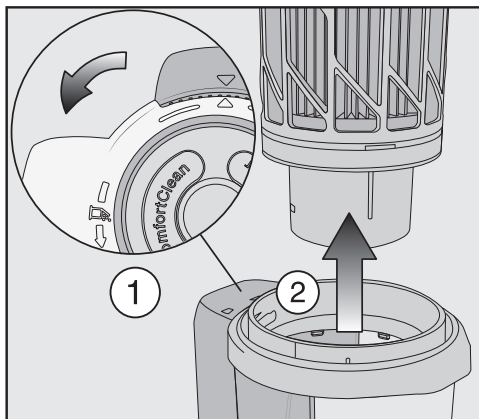
Очистка фильтра предварительной очистки и фильтра для мелкодисперсной пыли

Тщательно очищайте оба фильтра не менее одного раза в 3 месяца.

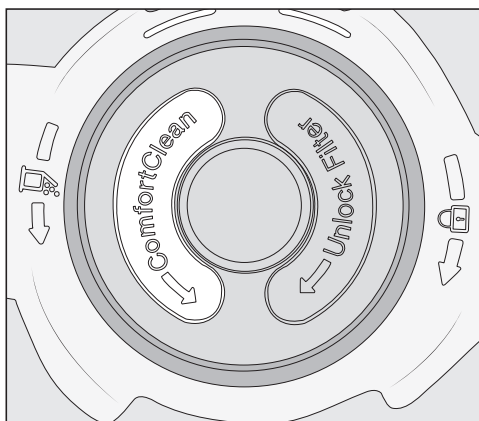
Обязательно выполняйте процедуру очистки в описанной ниже последовательности.

- Извлеките контейнер-пылесборник.

- Освободите контейнер-пылесборник от пыли над мусорным ведром.

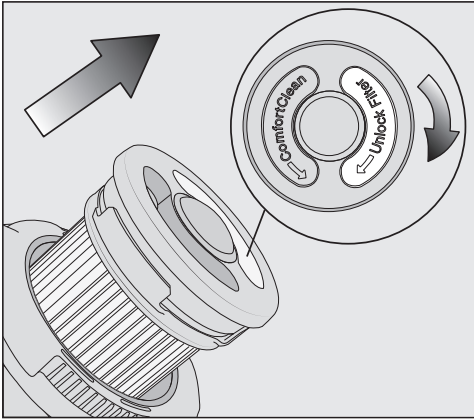


- Продолжайте поворачивать крышку контейнера-пылесборника, не обращая внимания на ограничитель, до тех пор, пока верхние стрелки не совпадут и не будут друг напротив друга ①.
- Извлеките фильтр предварительной очистки движением вверх ②.



- Фильтр для мелкодисперсной пыли поверните 10 раз на 180° против часовой стрелки. Для этого используйте углубления.

Появившийся рабочий шум говорит о нормальной работе функции очистки ComfortClean.



- Поверните фильтр для мелкодисперсной пыли по часовой стрелке. Для этого используйте углубления.
- Извлеките фильтр для мелкодисперсной пыли.

⚠ Повреждения из-за неправильной очистки.

Если фильтр для мелкодисперсной пыли повредится, он потеряет свои свойства.

Не очищайте фильтр для мелкодисперсной пыли изнутри и с использованием воды. Не используйте для очистки предметы с острыми краями или острые предметы. Не очищайте фильтр для мелкодисперсной пыли щёткой.

- Держите фильтр над мусорным ведром.
- Очистите фильтр от пыли, осторожно постукивая нижним прорезиненным краем.

- При этом слегка поворачивайте его, чтобы удалить пыль из всех полостей.

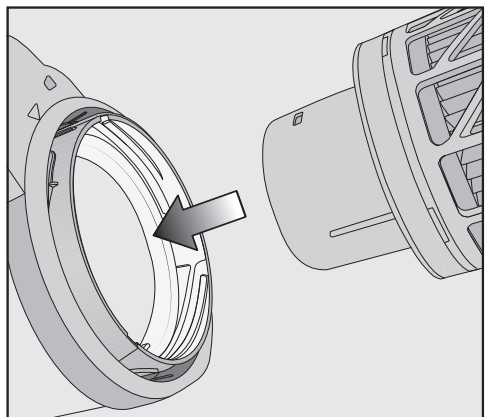
⚠ Повреждения из-за неправильной очистки.

При повреждении фильтр предварительной очистки теряет свои свойства.

Не очищайте фильтр предварительной очистки водой. Не используйте для очистки предметы с острыми краями или острые предметы.

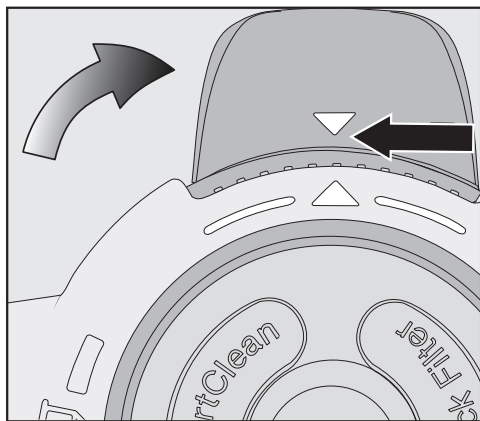
- Очищайте фильтр предварительной очистки, используя насадку для щадящей уборки, поставляемую в комплекте, или сухую салфетку.
- Установите очищенный фильтр для мелкодисперсной пыли обратно в очищенный фильтр предварительной очистки, нажав вниз до щелчка на круглую крышку, расположенную в верхней части фильтра для мелкодисперсной пыли.

Меняйте фильтр для мелкодисперсной пыли (HX FSF-2) каждые 3 года для достижения наилучших результатов уборки.



Техобслуживание

- Вставьте фильтр предварительной очистки в контейнер-пылесборник.



- Для этого совместите вспомогательные направляющие обеих частей (стрелки) и поверните фильтр предварительной очистки обратно в исходное положение.
- Закройте крышку контейнера-пылесборника до отчётливого щелчка.
- Установите контейнер-пылесборник на патрубок блока питания.

Очистка контейнера-пылесборника

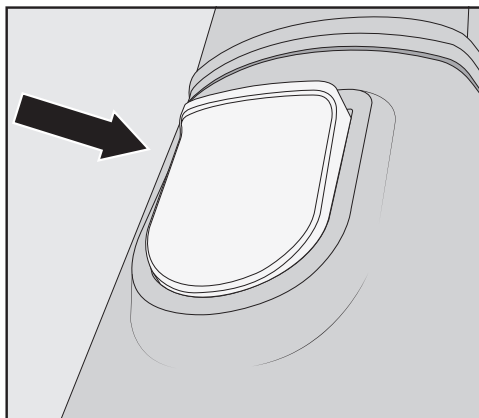
Очищайте контейнер-пылесборник при необходимости.

- Извлеките контейнер-пылесборник.
- Освободите контейнер-пылесборник от пыли над мусорным ведром, извлеките фильтр предварительной очистки движением вверх.
- Очистите контейнер-пылесборник водой с использованием средства для мытья посуды вручную.
- Тщательно высушите контейнер-пылесборник.

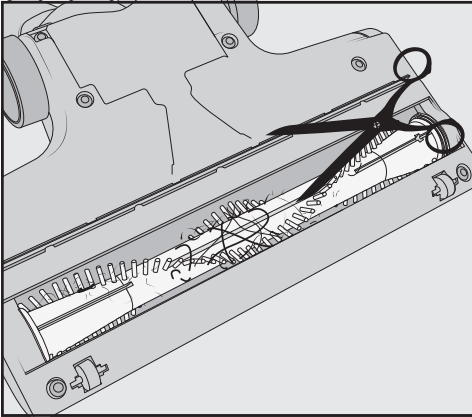
- Вставьте фильтр предварительной очистки обратно в контейнер-пылесборник и поверните его обратно в исходное положение.

- Установите контейнер-пылесборник на патрубок блока PowerUnit.

Очистка электрощётки/ручной электрощётки (в зависимости от модели)



- Отсоедините электрощётку/ручную электрощётку от пылесоса.
- Положите электрощётку/ручную электрощётку контактной стороной вверх на ровную чистую поверхность.



- Разрежьте ножницами нитки и волосы, которые намотались вокруг щётки-валика. На щётке-валике имеется специальный направляющий паз для ножниц.

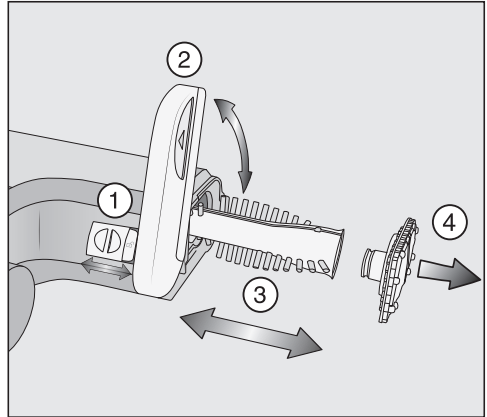
Обрезки нитей и волосы будут затем затянуты пылесосом при уборке.


Извлеките маленькие ходовые ролики и очистите их, если образовалось сильное загрязнение или щётку заклинило (не требуется при использовании ручной электрощётки). Используйте для этого отвёртку с широким шлицем.

Извлечение валика электрощётки

(невозможно для ручной электрощётки)

Валик можно извлечь из электрощётки, чтобы удалить твёрдые загрязнения и очистить внутреннюю часть электрощётки.




- Разблокируйте крышку сбоку на электрощётке, чтобы был виден ① символ .
- Откиньте крышку вверх до упора ②.
- Снимите валик щётки ③.
- Снимите ручку с валика щётки при обнаружении сильных загрязнений ④.
- Очистите валик щётки, его ручку и удалите все застрявшие частицы грязи из внутренней части электрощётки.
- Установите электрощётку в обратной последовательности.

Замена аккумулятора

Подготовьте для этого оригинальный литий-ионный аккумулятор Miele AP01/AP02/AP03 (HX LA).

Обратите внимание на указания по обращению с аккумулятором и по его утилизации, приведённые в главах «Указания по безопасности и предупреждения», «Ваш вклад в охрану окружающей среды» и «Установка и подключение» (раздел «Общие указания по аккумулятору»).

Сообщения о неисправностях

 Опасность получения травм от вращающегося валика щётки. Можно получить травму от вращающегося валика щётки. Перед каждым устранением неисправностей выключайте пылесос. Для этого используйте выключатель на ручке Comfort.

Сообщения об ошибке отображаются быстрым миганием индикатора заряда аккумулятора на блоке питания.

| Проблема | Причина и устранение |
|---|---|
| Быстрое мигание верхнего индикатора | Ошибка «Ручка Comfort не распознана» <ul style="list-style-type: none">■ Снимите ручку Comfort и снова вставьте её (см. главу «Установка и подключение», раздел «Установка ручки Comfort»).■ Извлеките аккумулятор, подождите 10 секунд и вставьте его обратно. |
| Быстрое мигание среднего индикатора | Ошибка «Перегрев двигателя» <ul style="list-style-type: none">■ Удалите пыль из контейнера-пылесборника и очистите его, фильтр предварительной очистки и фильтр тонкой очистки (см. главу «Техобслуживание»).■ Извлеките аккумулятор, подождите 10 секунд и вставьте его обратно.■ Подождите ок. 30 минут, прежде чем снова включить пылесос. |
| Быстрое мигание нижнего и верхнего индикаторов | Внутренняя системная ошибка <ul style="list-style-type: none">■ Извлеките аккумулятор, подождите 10 секунд, вставьте обратно аккумулятор и зарядите его. |
| Быстрое мигание нижнего и среднего индикаторов | Ошибка «Перегрев аккумулятора» или «Аккумулятор не распознан» <ul style="list-style-type: none">■ Подождите ок. 30 минут, прежде чем снова включить пылесос.■ Установите оригинальный литий-ионный аккумулятор Miele AP01/AP02/AP03 (HX LA). |

Вы можете самостоятельно устранить большинство неполадок, возникающих при ежедневной эксплуатации прибора. Во многих случаях это позволит сэкономить время и денежные средства, так как не придётся вызывать специалиста сервисной службы.

На сайте www.miele.kz/service вы найдёте информацию, как можно самостоятельно исправить неполадки.

Приведённые ниже таблицы помогут найти причины возникновения неисправности или ошибки и устранить их.



Опасность получения травм от вращающегося валика щётки.

Можно получить травму от вращающегося валика щётки.

Перед каждым устранением проблем выключайте пылесос. Для этого используйте выключатель на ручке Comfort.

| Проблема | Причина и устранение |
|--|---|
| Плохая эффективность уборки. | Контейнер-пылесборник заполнен. ■ Удалите пыль из контейнера-пылесборника и очистите его (см. главу «Техобслуживание»). |
| | Электрощётка загрязнена/засорена. ■ Очистите электрощётку (см. главу «Техобслуживание», разделы «Очистка электрощётки» и «Извлечение валика из электрощётки»). |
| Электрощётка отключается автоматически. | Электрощётка перегружена, например, при чистке ковра с высоким ворсом. ■ Отключите пылесос и снова включите с более низкой мощностью всасывания. Для этого используйте выключатель на ручке Comfort. |
| Валик щётки не вращается. | Валик щётки загрязнен. ■ Очистите валик щётки (см. главу «Техобслуживание», разделы «Очистка электрощётки» и «Извлечение валика из электрощётки»). |
| Опрокидывание пылесоса. | Выбрана конструкция с блоком PowerUnit сверху. ■ Пересоберите пылесос, используя конструкцию с нижним расположением блока PowerUnit (см. главу «Установка и подключение», раздел «Сборка пылесоса»). |
| Во время уборки рабочий шум меняется. | В зависимости от поверхности и используемого валика щётки мощность электрощётки оптимально настраивается автоматически. ■ Шум является нормальным явлением при работе пылесоса. |

Что делать, если ...

| Проблема | Причина и устранение |
|---|---|
| При включении пылесос не работает. | <p>Аккумулятор не установлен или установлен неправильно.</p> <ul style="list-style-type: none">■ Установите аккумулятор или проверьте правильность его установки (см. главу «Установка и подключение», раздел «Установка аккумулятора»). |
| | <p>Аккумулятор находится в энергосберегающем режиме.</p> <ul style="list-style-type: none">■ Запустите процесс зарядки (см. главу «Установка и подключение», раздел «Зарядка аккумулятора»). |
| | <p>Аккумулятор недостаточно заряжен.</p> <ul style="list-style-type: none">■ Зарядите аккумулятор в точности так, как описано в данной инструкции по эксплуатации (см. главу «Установка и подключение», разделы «Общие указания по аккумулятору» и «Зарядка аккумулятора»). |
| | <p>Установлен не оригинальный аккумулятор Miele.</p> <ul style="list-style-type: none">■ Установите оригинальный литий-ионный аккумулятор Miele AP01/AP02/AP03 (HX LA). |
| | <p>Первая зарядка аккумулятора была произведена не на блоке питания PowerUnit.</p> <ul style="list-style-type: none">■ Выполните первую зарядку непосредственно в блоке питания PowerUnit, чтобы активировать аккумулятор (см. главу «Установка и подключение», разделы «Общие указания по аккумулятору» и «Зарядка аккумулятора»). |
| | <p>Разъём для зарядки ещё вставлен.</p> <ul style="list-style-type: none">■ Извлеките разъём из гнезда для зарядки, расположенного на нижней стороне аккумулятора. |

| Проблема | Причина и устранение |
|---|--|
| <p>Эффективность уборки снижается.</p> | <p>Фильтр для мелкодисперсной пыли/предварительной очистки загрязнён.</p> <ul style="list-style-type: none"> ■ Произведите предварительную очистку фильтра для мелкодисперсной пыли (см. главу «Техобслуживание», раздел «Активация функции очистки ComfortClean»). ■ Тщательно очистите оба фильтра (см. главу «Техобслуживание», раздел «Очистка фильтра предварительной очистки и фильтра для мелкодисперсной пыли»). |
| | <p>Фильтр для мелкодисперсной пыли изношен.</p> <ul style="list-style-type: none"> ■ Вставьте новый фильтр для мелкодисперсной пыли (HX FSF-2). |

Сервисная служба

На сайте www.miele.kz/service вы найдёте информацию, как можно самостоятельно исправить неполадки, а также информацию о запасных частях и принадлежностях от Miele.

Контактная информация для обращений в случае неисправностей

При возникновении неисправностей, которые вы не можете устранить самостоятельно, обращайтесь в сервисную службу Miele. Вызвать специалиста сервисной службы Miele можно онлайн на сайте: <https://www.miele.kz/domestic/service-21.htm>

Контактные данные сервисной службы Miele указаны в конце данного документа.

Гарантия

Гарантийный срок составляет 2 года. Подробную информацию об условиях гарантии Вы можете узнать в сервисной службе Miele в Вашей стране.

Сертификат соответствия
ЕАЭС N RU С-ДЕ.АЯ46.В.21573/21 с
09.09.2021 по 08.09.2026

Декларация о соответствии
ЕАЭС N RU Д-ДЕ.РА01.В.44536/21 с
10.09.2021 по 09.09.2026

Соответствует требованиям
Технических регламентов
Таможенного Союза (а в настоящее
время - Евразийского экономического
союза ЕАЭС)
ТР ТС 004/2011 "О безопасности
низковольтного оборудования"
ТР ТС 020/2011 "Электромагнитная
совместимость технических средств"
ТР ЕАЭС 037/2016 "Об ограничении
применения опасных веществ в изде-
лиях электротехники и радиоэлектро-
ники"

Технические характеристики

| | |
|------------------------|---|
| Зарядная станция: | Напряжение 230В/50 Гц Номинальный ток $I_{вх}$ -0,2 А / $I_{вых}$ -0,7 А |
| Аккумулятор: | Напряжение 25,2 В |
| Потребляемая мощность: | номинальная - 220 Вт |

Дата изготовления/Условия транспортировки и Условия хранения

Дата изготовления

Дата изготовления указана на типовой табличке в формате месяц/год.

Срок хранения не установлен

Срок службы прибора 10 лет

Условия транспортировки

Прибор должен транспортироваться согласно манипуляционным знакам, указанным на упаковке. Не допускается подвергать прибор ударным нагрузкам при погрузочно-разгрузочных работах.

Условия хранения


Прибор должен храниться в сухом и чистом помещении, при температуре в помещении от +5 до +35°C, не допускайте воздействия прямых солнечных лучей.

Нижеследующая информация актуальна только для Украины


соответствует требованиям «Технического регламента ограничения использования некоторых небезопасных веществ в электрическом и электронном оборудовании (2002/95/ЕС)»

Постановление Кабинета Министров Украины от 03.12.2008 № 1057

Чистка и уход

 Опасность получения травм от вращающегося валика щётки. Можно получить травму от вращающегося валика щётки. Перед каждой очисткой выключайте пылесос. Для этого используйте переключатель на ручке Comfort.

Пылесос и принадлежности

 Опасность поражения электрическим током. Влага в зарядном устройстве вызывает опасность поражения электрическим током. Никогда не погружайте зарядное устройство в воду.

Соблюдайте особые указания по очистке контейнера-пылесборника, приведённые в главе «Техобслуживание».

Для ухода за пылесосом и всеми принадлежностями из пластика можно использовать обычное чистящее средство для пластмасс.

 Повреждения вследствие использования непригодных моющих средств. На всех поверхностях легко образуются царапины. Все поверхности могут изменить цвет или форму при контакте с не предназначенными для них моющими средствами. Не применяйте абразивные средства, универсальные очистители, очистители для стекла и средства для ухода с содержанием масел.

Дополнительно приобретаемые принадлежности

Учитывайте прежде всего рекомендации по чистке и уходу, которые даёт производитель напольного покрытия.

Рекомендуем использовать принадлежности с логотипом Miele на упаковке. Только в этом случае вы можете быть уверены в оптимальном использовании мощности пылесоса и в достижении наилучшего результата очистки.

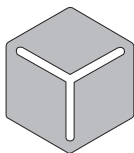
Обратите внимание, что в случае появления неисправностей и повреждений пылесоса, которые являются следствием использования принадлежностей, не обозначенных логотипом Miele на упаковке, услуги по гарантийному обслуживанию пылесоса не оказываются.

Где купить принадлежности

Оригинальные принадлежности Miele можно приобрести в интернет-магазине Miele, в сервисной службе или в точках продаж Miele.

Оригинальные принадлежности Miele узнаваемы по логотипу Miele на упаковке.

Благодаря технологии 3D4U Miele вы можете бесплатно скачать 3D-модели для печати принадлежностей (www.miele.kz, «Сервис», «Запасные части и принадлежности»).



3 D 4 U

Отдельные модели в серийном исполнении уже оснащены одной или несколькими из нижеуказанных принадлежностей.

Ручная компактная электрощётка Electro Compact (HX-EC 10)

Для интенсивной очистки автомобильных сидений и лестничных ступеней с ковровым покрытием.

Мягкий валик для твёрдых напольных покрытий Hardfloor Care (HX HC)

Для очистки твёрдых напольных покрытий, чувствительных к внешним воздействиям.

Универсальная щётка (HX-UB)

Для бережной очистки от пыли книг, книжных полок и т. п.

Насадка для чистки матрасов (SMD 10)

Для удобного удаления пыли с матрасов, мягкой мебели и ее швов.

Насадка для батарей и жалюзи (SHB 30)

Служит для удаления пыли с радиаторов (батарей), узких полок и из щелей.

Щелевая насадка, 300 мм (SFD 10)

Удлиненная щелевая насадка для удаления пыли из складок, щелей и углов.

Дополнительно приобретаемые принадлежности

Гибкая щелевая насадка, 560 мм (SFD 20)

Гибкая щелевая насадка для очистки труднодоступных мест.

Выдвижная щелевая насадка размера XL (HX-CNXL)

Гибкая щелевая насадка с радиусом действия 60 см для очистки труднодоступных мест.

Удлинитель шланга (HX-FSH 10)

Для увеличения радиуса всасывания максимум на 120 см.

Дополнительный аккумулятор AP01/AP02/AP03 (HX LA)

Для увеличения продолжительности работы пылесоса вдвое.

Перед первой зарядкой обязательно обратите внимание на главу «Установка и подключение», раздел «Общие указания по аккумулятору».

Отсек для зарядки аккумулятора LS03 (HX LS)

Для одновременной зарядки дополнительного аккумулятора, независимо от прибора.

Перед первой зарядкой обязательно обратите внимание на главу «Установка и подключение», раздел «Общие указания по аккумулятору».

Фильтр для мелкодисперсной пыли (HX FSF-2)

Меняйте входящий в стандартный комплект фильтр для мелкодисперсной пыли каждые 3 года для достиже-

ния наилучших результатов уборки (см. главу «Техобслуживание», раздел «Очистка фильтра предварительной очистки и фильтра для мелкодисперсной пыли»).

Уважаемый покупатель!

Гарантийный срок на бытовую технику, ввезенную на территорию страны приобретения через официальных импортеров составляет 24 месяца, при условии использования изделия исключительно для личных, семейных, домашних и иных нужд, не связанных с осуществлением предпринимательской деятельности.

На аксессуары и запасные части, приобретаемые отдельно, не в составе основного товара, гарантийный срок не устанавливается.

Гарантийный срок исчисляется с даты передачи товара покупателю. Пожалуйста, во избежание недоразумений, сохраняйте документы, подтверждающие передачу товара (товарные накладные, товарные чеки и иные документы, подтверждающие передачу товара в соответствии с требованиями действующего законодательства) и предъявляйте их сервисным специалистам при обращении за гарантийным обслуживанием.

В течение гарантийного срока Вы можете реализовать свои права на безвозмездное устранение недостатков изделия и удовлетворение иных установленных законодательством требований потребителя в отношении качества изделия, при условии использования изделия по назначению и соблюдения требований по установке, подключению и эксплуатации изделия, изложенных в настоящей инструкции.

В случае выполнения подключения третьими лицами сохраняйте документы, свидетельствующие об оплате и выполнении услуг по установке и подключению.

Внимание! Каждое изделие имеет уникальный заводской номер. Заводской номер позволяет установить дату производства изделия и его комплектацию. Называйте заводской номер изделия при обращении в сервисную службу Miele, это позволит Вам получить более быстрый и качественный сервис.

В случае устранения сервисной службой Miele неполадок оборудования в период действия гарантийного срока посредством замены детали указанного оборудования, клиент обязан вернуть представителю сервисной службы демонтированную деталь по окончании ремонта (в момент устранения неполадки оборудования).

Сервисная служба Miele оставляет за собой право отказать в гарантийном обслуживании в случаях:

- Обнаружения механических повреждений товара;
- Неправильного хранения и/или небрежной транспортировки;
- Обнаружения повреждений, вызванных недопустимыми климатическими условиями при транспортировке, хранении и эксплуатации;
- Обнаружения следов воздействия химических веществ и влаги;
- Несоблюдения правил установки и подключения;
- Несоблюдения требований инструкции по эксплуатации;
- Обнаружения повреждений товара в результате сильного загрязнения;
- Обнаружения повреждений в результате неправильного применения моющих средств и расходных материалов или использования не рекомендованных производителем средств по уходу;
- Обнаружения признаков разборки, ремонта и иных вмешательств лицами, не имеющими полномочий на оказание данных услуг;
- Включения в электрическую сеть с параметрами, не соответствующими ГОСТу, ДСТУ;
- Повреждений товара, вызванных животными или насекомыми;
- Противоправных действий третьих лиц;

Гарантия качества товара

- Действий непреодолимой силы (пожара, залива, стихийных бедствий и т.п.);
- Нарушения функционирования товара вследствие попадания во внутренние рабочие объемы посторонних предметов, животных, насекомых и жидкостей.

Гарантийное обслуживание не распространяется на:

- работы по регулировке, настройке, чистке и прочему уходу за изделием, оговоренные в настоящей Инструкции по эксплуатации;
- работы по замене расходных материалов (элементов питания, фильтров, лампочек освещения, мешков-пылесборников, и т.д.), оговоренные в настоящей Инструкции по эксплуатации.

Недостатками товара не являются:

- запах нового пластика или резины, издаваемый товаром в течение первых дней эксплуатации;
- изменение оттенка цвета, глянца частей оборудования в процессе эксплуатации;
- шумы (не выходящие за пределы санитарных норм), связанные с принципами работы отдельных комплектующих изделий, входящих в состав товара:
 - вентиляторов
 - масляных/воздушных доводчиков дверей
 - водяных клапанов
 - электрических реле
 - электродвигателей
 - ремней
 - компрессоров
- шумы, вызванные естественным износом (старением) материалов:
 - потрескивания при нагреве/охлаждении
 - скрипы
 - незначительные стуки подвижных механизмов
- необходимость замены расходных материалов и быстроизнашивающихся частей, пришедших в негодность в результате их естественного износа.

Сервисные центры Miele

Сервисная сеть Miele включает в себя собственные сервисные центры в Алматы и Киеве, региональных сервисных специалистов Miele и партнерские сервисные центры в регионах. Со списком городов, в которых представлен сервис Miele, Вы можете ознакомиться на интернет-сайте компании:

- *для Казахстана:* www.miele.kz
- *для Украины:* www.miele.ua

В случае необходимости сервисной поддержки просим обращаться по телефонам “Горячей линии”, указанным на странице **Контактная информация о Miele**.

Гарантия качества товара

По всем вопросам, связанным с приобретением техники, приобретением дополнительных принадлежностей и расходных материалов, а также в случае необходимости сервисной поддержки просим обращаться по телефону “Горячей линии”.

Республика Казахстан

ТОО « Миле »
050060, г. Алматы, ул. Абиша Кекилбайулы, 34, БЦ «Capital Tower», офис 11-02
Тел. (727) 313 23 00
Факс (727) 311 10 42
Горячая линия 8-800-080-53-33
E-mail: info@miele.kz
Internet: www.miele.kz

Украина

ООО « Миле »
ул. Жиланская 48, 50А, Киев, 01033 БЦ « Прайм »
Тел. 0 800 500290 (звонок со стационарного телефона на территории Украины бесплатный)
(044) 496 03 00
E-mail: info@miele.ua
Internet: www.miele.ua

Другие страны СНГ

По всем вопросам приобретения дополнительных принадлежностей и расходных материалов, а также в случае необходимости сервисной поддержки, просим обращаться к продавцу, у которого Вы приобрели это изделие.

Внимание!

Условия гарантии в данных странах (в силу местного законодательства) могут быть иными. Уточнить условия гарантии можно у продавца.

Сведения о продаже

Фирма-продавец: _____

Название магазина и его адрес: _____

Дата покупки: _____

Вскрыл упаковку, проверил комплектность: _____

Подпись продавца и штамп магазина

Подтверждаю получение исправного изделия,
претензий по внешнему виду и комплектности
не имею, с условиями гарантии ознакомлен: _____

Подпись покупателя

Сведения об установке

Фирма-установщик: _____

Дата установки и подключения: _____

За качество выполненных работ отвечаю: _____

ФИО и подпись мастера

Работу принял, качеством работы удовлетворен: _____

Подпись покупателя

Miele

Производитель:

Миле & Ци. КГ, Карл-Миле-Штрапе, 29, 33332 Гютерсло, Германия
Miele & Cie. KG, Carl-Miele-Straße 29, 33332 Gütersloh, Deutschland

Изготовлено на заводе:

Миле & Ци. КГ, Миле-Штрапе, 2, 33611 Билефельд, Германия
Miele & Cie. KG, Miele-Straße 2, 33611 Bielefeld, Deutschland

Импортеры:

ТОО Миле

Казахстан

050060, г. Алматы,

ул. Абиша Кекилбайулы, 34,

БЦ «Capital Tower», офис 11-02

Тел. (727) 313 23 00

8-800-080-53-33

Факс (727) 311 10 42

E-mail: info@miele.kz

Internet: www.miele.kz

EAC