

Bruks- og monteringsanvisning Varmepumpetørketrommel



Bruksanvisningen **skal** leses før oppstilling - installasjon – igangsetting. På denne måten beskytter du deg selv og unngår skader.

Innhold

Aktivt miljøvern	7
Sikkerhetsregler og advarsler	8
Betjening av tørketrommelen	16
Betjeningspanel	16
Symboler på betjeningspanelet	17
Symboler i displayet	18
Sensortaster og touchdisplay med sensortaster	19
Basismeny	19
Betjeningseksempler	20
Valgliste	20
Enkelt valg	20
Innstilling av tallverdier	20
Gå ut av en undermeny	20
Første igangsetting	21
Slå på tørketrommelen	21
Innstilling av displayspråk	21
Henvising til eksterne maskiner	22
Innstilling av lysstyrken i displayet	22
Bekreftelse visning av klokkeslett	22
Innstilling av klokkeslett	22
Velge programpakker	23
Installering av betalingsautomat	23
Avslutte igangsettingen	23
1. Riktig tøypleie	25
Vask	25
Tørking	25
Følg vedlikeholdssymbolene	25
2. Innlegging av tøyet	26
3. Velge program	27
Slå på tørketrommelen	27
Programvalg	27
Velge standardprogrammer med programvelgeren	27
Velge spesialprogrammer via programvelgerinnstillingen ☆	27
4. Velge programinnstilling	28
Et programs basismeny	28
Velge tørketrinn	28
Velge tid (tidsstyrte programmer)	28
Velge tillegg	29
Skånegang +	29
Antikrøll	29

Velge startforvalg.....	30
5. Starte program.....	31
Starte program.....	31
6. Programslutt - ta ut tekstilene.....	32
Programslutt.....	32
Ta ut tekstilene.....	32
Se råd om stell.....	32
Programoversikt.....	33
Standardprogrammer.....	33
☆ Spesialprogrammer.....	35
Programpakker.....	37
Endre programforløp.....	40
Endre programmet som er i gang.....	40
Avbryte program.....	40
Velge et avbrutt program på nytt.....	40
Legge inn flere tekstiler.....	40
Duftampulle.....	41
Innsetting av duftampullen.....	41
Åpne duftampulle.....	43
Lukke duftampulle.....	43
Uttak/utskiftning av duftampullen.....	44
Rengjøring og stell.....	45
Rengjøringsintervall.....	45
1. Rengjøringsintervall lofilter.....	45
2. Rengjøringsintervall filter i sokkelen.....	46
3. Rengjøringsintervall gitter nede til høyre / varmeveksler til oppvarming.....	47
Rengjøring av lofilteret.....	47
Uttak av duftampulle.....	47
Fjerning av synlig lo.....	47
Grundig rengjøring av lofiltre og luftføringsområdet.....	48
Filter (i sokkelen).....	50
Ta ut sokkefilteret.....	50
Rengjøring av sokkefilter.....	51
Skift ut filteret i sokkelen.....	52
Rengjøring av filterinnsatsen (i sokkelen).....	54
Ta ut filterinnsatsen.....	54
Kontroller kjøleribbene til varmeveksleren.....	55
Gjenmontering av filterinnsatsen (i sokkelen).....	56
Gjenmontering av lofilteret (i sokkelen).....	56
Rengjøring og lukking av lofilterdekselet.....	57

Innhold

Rengjøring av gitter nede til høyre/varmeveksler	57
Ta ut gitteret	58
Rengjøring av kjøleribbene	59
Montering av gitteret igjen	59
Rengjøring av tørketrommelen	60
Hvis feil oppstår	61
Displayet melder om følgende henvisninger eller feil	61
Ikke tilfredsstillende tørkeresultat	63
Tørkeprosessen varer svært lenge	64
Generelle problemer med tørketrommelen	65
Regenerering av sokkefilteret	67
Service	68
Kontakt ved feil	68
Ekstraustyr	68
Installasjon	69
Front	69
Bakside	70
Oppstillingssituasjoner	71
Sett fra siden	71
Stålsokkel	71
Sett ovenfra	71
Vask/tørk-søyle	71
Transport av tørketrommelen til oppstillingsstedet	72
Oppstilling	73
Stillstandstid etter oppstilling	73
Oppretting av tørketrommelen	73
Utluftning av oppstillingsrommet	74
Eksterne styreenheter	74
Avløpsslange for kondensvann	75
Elektrotilkobling	77
Forbruksdata	78
Tekniske data	79
Datablad for husholdningstørketromler	80
Samsvarserklæring	82

Superbrukernivå	83
Åpne Superbrukernivå	83
Tilgang via kode	83
Endre kode	83
Demoprogram	83
Åpne superbrukernivå	84
Gå ut av superbrukernivå	84
Språk	84
Lysstyrke	84
Klokkeslett	84
Lydstyrke sluttsignal.....	84
Lydstyrke tastetone.....	85
Lydstyrke velkomstsignal.....	85
Feilsignal	85
Memory	85
Antikrøll	85
Forlenget avkjøling.....	85
Avkjølings-temperatur.....	85
St.by.modus display/led	86
Startforvalg	86
Programnavn	86
Visning av parametere.....	86
Tørke-trinn Koke-/Kulørt.....	86
Tørke-trinn Lettstelt	86
Tørke-trinn Automatic +	86
Tørke-trinn Rulletørt.....	87
Rengjør luftveiene.....	87
Program-pakker	87
Valg KOM-modul.....	87
Tilgjengelighet Miele's digitale produkter	88
WiFi	88
Nettverkstid.....	88
Remote.....	89
Remote-Update	89
SmartGrid.....	89
Rettslig informasjon	89

Innhold

Betalingsautomat	90
Innstilling for betalingsautomater.....	90
Tilbakemeldings-signal bet.system	90
Angrefrist bet. syst.	90
Slette betal. signal	91
Signaltid betaling	91
Overlagringstid betalingsautomat	91
Tid tidsprg. kaldt	92
Tid tidsprg. varmt.....	92
Gratis pro-grammer.....	92

Retur og gjenvinning av emballasjen

Emballasjen benyttes til håndtering og beskytter produktet mot transport-skader. Emballasjematerialene er valgt med sikte på miljøvennlighet og avfallsbehandling og kan derfor generelt gjenvinnes.

Gjenvinning av emballasjen til materialkretsløpet medfører besparelser av råstoffer. Benytt deg av materialspesifikke gjenvinningsstasjoner og returmøstigheter. Miele-forhandleren tar transportemballasjen i retur.

Retur og gjenvinning av det gamle produktet

Elektriske og elektroniske produkter inneholder ofte verdifulle materialer. De inneholder imidlertid også skadelige stoffer, blandinger og komponenter, som har vært nødvendige for produktets funksjon og sikkerhet. I restavfallet eller ved feil behandling kan disse stoffene være helseskadelige og skade miljøet. Kast derfor aldri produktene som restavfall.



Benytt i stedet de offentlige returpunktene for innlevering og gjenvinning av slike produkter. Produktene kan leveres gratis til kommunale gjenvinningsstasjoner, forhandlere av tilsvarende produkter eller til Miele. For mer informasjon, se www.miele.no. Du er selv juridisk ansvarlig for å slette personlige data som måtte befinne seg i de gamle produktene. Du er rettslig forpliktet til å ta ut gamle batterier, akkumulatører og lamper som ikke sitter fast i produktet, og som kan tas ut uten at de blir ødelagt. Ta dem med til et egnet returpunkt, der de kan leveres gratis. Sørg for at produktet oppbevares utilgjengelig for barn til det kjøres bort.

Sikkerhetsregler og advarsler



- ▶ Denne bruksanvisningen må leses.

Denne tørketrommelen oppfyller de påbudte sikkerhetskravene. Bruk som ikke er forskriftsmessig, kan imidlertid føre til skader på personer og gjenstander.

Les bruksanvisningen nøye før du begynner å bruke tørketrommelen. Den gir viktige opplysninger om innbygging, sikkerhet, bruk og vedlikehold. På denne måten beskytter du deg selv og unngår skader på tørketrommelen.

I henhold til internasjonal standard IEC 60335-1 ber Miele uttrykkelig om at kapittelet om installasjon av tørketrommelen samt sikkerhetshenvisninger og advarsler må leses nøye og følges.

Miele kan ikke gjøres ansvarlig for skader som skyldes at disse henvisningene ikke blir fulgt.

Ta vare på bruksanvisningen og gi den videre til en eventuell senere eier.

Dersom flere personer skal læres opp i bruk av tørketrommelen, sørg for at sikkerhetsreglene er tilgjengelige, og/eller at personene gjøres kjent med dem.

Forskriftsmessig bruk

- ▶ Tørketrommelen skal kun brukes til tørking av tekstiler som er vasket i vann og som ifølge produsentens vedlikeholdsetikett tåler trommeltørking. Annen bruk kan innebære fare. Miele er ikke ansvarlig for skader som skyldes annen bruk enn tørketrommelen er bestemt for, eller feil betjening.
- ▶ Denne tørketrommelen kan også brukes på offentlige områder.
- ▶ Denne tørketrommelen er ikke beregnet for utendørs bruk.
- ▶ Personer, som på grunn av sin psykiske eller fysiske tilstand eller pga. sin uerfarenhet eller uvitenhet ikke er i stand til å betjene tørketrommelen på en sikker måte, må ikke bruke denne tørketrommelen uten tilsyn eller veiledning fra en ansvarlig person.
- ▶ Barn under åtte år må holdes vekk fra tørketrommelen, med mindre de er under konstant tilsyn.

- ▶ Barn over åtte år, får bare betjene tørketrommelen uten tilsyn, dersom tørketrommelens funksjon er forklart slik at de kan betjene den på en sikker måte. Barn må kunne se og forstå mulige farer ved feil betjening.
- ▶ Barn må ikke rengjøre eller vedlikeholde tørketrommelen uten tilsyn.
- ▶ Hold øye med barn som befinner seg i nærheten av tørketrommelen. Ikke la barn leke med tørketrommelen.

Teknisk sikkerhet

- ▶ Kontroller at tørketrommelen ikke har ytre, synlige skader før den stilles opp.
En skadet maskin må ikke stilles opp og tas i bruk.
- ▶ Det må ikke foretas endringer på tørketrommelen uten uttrykkelig tillatelse fra Miele.
- ▶ Midlertidig eller permanent drift på et selvforsynt energiforsynings-system eller et energiforsyningssystem som ikke er synkronisert med strømforsyningen (som f.eks. øynettverk, backup-systemer), er mulig. Forutsetning for drift er at energiforsyningssystemet overholder retningslinjene i NEK EN 50160 eller tilsvarende.
Funksjon og drift av sikkerhetstiltakene i husinstallasjonen og i dette Miele-produktet må også sikres ved drift av øynettverk, eller ved drift som ikke er synkronisert med strømforsyningen, eventuelt erstattes av likeverdige tiltak i installasjonen. Eksempelvis som beskrevet i den aktuelle publiseringen av NEK EN 5272-2 / VDE-AR-E 2510-2.
- ▶ Av sikkerhetsgrunner må du ikke bruke skjøtekabler (brannfare på grunn av overoppheting).
- ▶ Hvis tilkoblingsledningen blir skadet, må den skiftes ut av fagfolk som er autorisert av Miele, for å unngå at brukeren utsettes for fare.
- ▶ Sikkerheten for det elektriske anlegget i tørketrommelen garanteres kun hvis maskinen kobles til et forskriftsmessig installert jordingsystem. Det er meget viktig at denne grunnleggende sikkerhetsforutsetningen kontrolleres. I tvilstilfeller bør fagfolk kontrollere husinstallasjonen. Miele kan ikke gjøres ansvarlig for skader som skyldes manglende eller brutt jordledning.
- ▶ Hvis ukyndige reparerer maskinen, kan brukeren utsettes for fare, som Miele ikke kan ta ansvaret for. Reparasjoner må bare utføres av fagfolk som er autorisert av Miele, ellers gjelder ikke noe garanti-ansvar ved påfølgende skader.

Sikkerhetsregler og advarsler

- ▶ Defekte deler må bare skiftes ut med originale reservedeler fra Miele. Bare for disse delene kan Miele garantere at de sikkerhetskravene som stilles til maskinene, blir oppfylt.
- ▶ For å unngå effekttap, funksjonsfeil og brannfare, er det viktig at vedlikeholdet utføres av autoriserte fagfolk og i bestemte tidsintervaller.
- ▶ Ved feil eller ved rengjøring og stell, må tørketrommelen kobles fra strømmettet. Maskinen er strømløs bare når:
 - den er koblet fra strømmettet
 - sikringen(e) i husinstallasjonen er koblet ut eller
 - skrusikringen(e) i husinstallasjonen er skrudd helt ut.

Se også kapittel «Installasjon», avsnitt «Elektrotilkobling».

▶ Installeringen av denne maskinen er beregnet for fastlandsdrift. For installering på ikke-stasjonære oppstillingssteder er det nødvendig å ta ekstra forholdsregler tilpasset oppstillingsstedet. Ansvar for denne installeringen er pålagt installatøren / montøren.

▶ Følg anvisningene i kapitlene «Installasjon» og «Tekniske data».

▶ Støpselet må være tilgjengelig til enhver tid, slik at tørketrommelen kan kobles fra strømforsyningen.

▶ Hvis maskinen skal være fast tilkoblet, må det på installasjonsstedet være en flerpolet skillebryter som er tilgjengelig til enhver tid, slik at tørketrommelen kan kobles fra strømforsyningen.

▶ Luftspalten mellom undersiden av tørketrommelen og gulvet må ikke gjøres mindre av avslutningslister, høyflosstepper osv. Ellers blir det ikke tilført nok luft.

▶ I svingområdet til maskindøren må det ikke installeres låsbare dører, skyvedører eller dører som slår motsatt vei.

▶ Pga. spesielle krav (f.eks. når det gjelder temperatur, fuktighet, kjemisk stabilitet, slitestyrke og vibrasjon), er denne tørketrommelen utstyrt med en spesial-lyspære. Denne lyspæren skal kun brukes til det den er bestemt for. Den er ikke egnet for rombelysning. Av sikkerhetsgrunner skal den kun skiftes ut av fagfolk som er autorisert av Miele eller av Miele's serviceavdeling.

- ▶ Opplysninger om varmpumpe og kjølemedium
 - Tørketrommelen arbeider med et kjølemedium i gassform som verken er brennbart eller eksplosivt.
 - Brummelyder under tørkeprosessen, som dannes gjennom varmpumpen, er normalt. Dette påvirker ikke tørketrommelens funksjon.

⚠ Skader på tørketrommelen som følge av for tidlig igangsetting.

Varmepumpen kan bli skadet av dette.

Vent en time etter oppstilling før du tar tørketrommelen i bruk.

- Denne tørketrommelen inneholder fluorholdige drivhusgasser. Hermetisk lukket.
Betegnelse på kjølemediet: R134a
Mengde kjølemedium: 0,61 kg
Drivhuspotensial kjølemedium: 1430 kg CO₂ e
Drivhuspotensial maskin: 872 kg CO₂ e

Forskriftsmessig bruk

- ▶ Maksimal kapasitet er 7 kg (tørt tøy). Programmer med mindre tøy-mengder finner du i kapitlet «Programoversikt».
- ▶ Ikke støtt eller len deg på døren. Tørketrommelen kan velte og skade deg eller andre personer i nærheten.
- ▶ Lukk døren etter hver tørking. Da unngår du at:
 - Barn forsøker å klatre inn i trommelen eller gjemmer gjenstander i den.
 - Smådyr klatrer inn i trommelen.
- ▶ Ikke bruk høytrykksspyler eller vannslange for å rengjøre tørketrommelen.
- ▶ Hold alltid oppstillingsrommet til tørketrommelen fritt for støv og lo. Smusspartikler i den innsugde luften fører til tilstoppinger. Det kan oppstå feil og det er fare for brann.
- ▶ Denne tørketrommelen skal aldri
 - brukes uten lofiltere og aldri uten filter (i sokkelen).
 - brukes uten gitter nede til høyre.
 - brukes med skadede lofiltere og filter (i sokkelen). Ved skader må lofilterene og filteret straks byttes ut.

Sikkerhetsregler og advarsler

Tørketrommelen ble tilstoppet av for mye lo, noe som førte til en feil.

► For at tørketrommelen skal fungere feilfritt under tørkingen:

- Rengjør filterflatene i lofiltrene etter hver tørking.
- I tillegg må lofilteret, filterflatene, gitteret nede til høyre samt luftveiene rengjøres når det vises en melding om dette i displayet.

► Ikke plasser tørketrommelen i et rom hvor det er fare for frost.

Temperaturer rundt frysepunktet påvirker tørketrommelens funksjon. Kondensvann som fryser i pumpen og i avløpsslangen kan føre til skader.

Tillatt romtemperatur bør ligge mellom +2 °C og +35 °C.

► Når du kobler til kondensvannslangen, må du sikre avløpsslangen så den ikke glir ned hvis den f.eks. henges på en vask.

Ellers kan slangen gli ned, og kondensvannet som renner ut, kan forårsake skade.

► Kondensvann er ikke drikkevann.

Det kan være helseskadelig for mennesker og dyr å drikke kondensvann.

► På grunn av brannfare, må du ikke tørke klær når de:

- ikke er vasket.
- ikke er tilstrekkelig rengjort, og har rester av olje, fett eller lignende (f.eks. kjøkken- eller kosmetikktekstiler med rester av olje, fett eller kremer). Hvis tekstilene ikke er skikkelig rengjort, er det brannfare pga. selvantennning. Selv etter at tørkeprosessen er ferdig, og også etter at tekstilene er tatt ut av tørketrommelen, er det fare for at tekstilene kan selvantenne.
- er behandlet med brannfarlige rengjøringsmidler eller har rester av aceton, alkohol, bensin, petroleum, parafin, flekkfjerner, terpentin, voks og voksfjerner eller kjemikalier (gjelder f.eks. mopper, gulvkluter, vaskekluter).
- inneholder rester av hårspray-, neglelakkfjerner eller lignende.

Vask slike tekstiler grundig:

bruk tilstrekkelig med vaskemiddel og velg høy temperatur. Vask tekstilene flere ganger hvis du er i tvil.

► Fjern alle gjenstander fra lommene (som f.eks. lightere, fyrstikker).

► **Advarsel:** Slå aldri av tørketrommelen før tørkeprogrammet er slutt. I så fall må alle tekstilene straks tas ut av tørketrommelen og bres utover slik at varmen kan bli avgitt.

► **Brannfare.**

Denne tørketrommelen må ikke kobles til en styrbar stikkontakt (f.eks. med et tidsur eller et elektrisk anlegg med toppbelastningsutkobling). Tørketrommelen kan kun kobles til et toppbelastningsanlegg når det er koblet til tørketrommelen via Miele's XCI-boks, og de aktuelle innstillingene er stilt inn i tørketrommelen.

Hvis tørkeprogrammet skulle bli avbrutt før avkjølingsfasen, kan det være fare for selvantennning av tekstilene.

► På grunn av brannfare, må tekstiler eller produkter aldri tørkes i tørketrommelen hvis:

- det er brukt industrikjemikalier til rengjøring (f.eks. ved kjemisk rengjøring).
- de inneholder skumgummi-, gummi eller gummilignende deler. Det er f.eks. produkter av lateksskumgummi, dusjforheng, vanntette tekstiler, gummierede artikler og klær, hodeputer med skumgummibiter.
- de er fylt og er skadet (f.eks. puter eller jakker). Hvis fyllet faller ut, kan det oppstå brann.

► Når programmet går inn i avkjølingsfasen er det avsluttet. I mange programmer følger avkjølingsfasen for å sikre at tekstilene blir tørket med en temperatur de ikke kan ta skade av (f.eks. for å unngå selvantennning).

Ta alltid ut alle tekstilene rett etter programslutt.

► Skyllmiddel og lignende produkter bør brukes i henhold til anvisningene for skyllmiddelet.

► Ikke lagre eller bruk bensin, petroleum, eller lignende lett antennelegge stoffer i nærheten av tørketrommelen. Fare for brann og eksplosjon!

► Ikke utsett tørketrommelen for friskluft blandet med klor-, fluor- eller andre løsemiddelholdige damper. Brannfare!

Sikkerhetsregler og advarsler

▶ For apparatdeler av rustfritt stål gjelder følgende:
Overflater av rustfritt stål må ikke komme i kontakt med flytende klor eller natriumhypoklorittholdige rengjørings- og desinfeksjonsmidler. Disse midlene kan føre til korrosjon på stålet. Aggressive klorblekingsdamper kan likeledes føre til korrosjon. Derfor må åpne beholdere med disse midlene ikke oppbevares i umiddelbar nærhet av maskinene!

Bruk av duftampulle (ekstrautstyr)

- ▶ Du må kun bruke den originale duftampullen fra Miele.
- ▶ Duftampullen skal kun oppbevares i forpakningen. Ta derfor vare på denne.
- ▶ Hold duftampullen eller lofilteret med den monterte duftampullen rett. Det må aldri legges ned eller vippes. Duftstoff kan renne ut.
- ▶ Tørk straks opp duftstoff som har rent ut med en absorberende klut: fra gulvet, tørketrommelen, tørketrommeldeler (f.eks. lofilter).
- ▶ Hvis du kommer i kontakt med duftstoff som har rent ut: **Hud:** vask grundig med vann og såpe. **Øyne:** skylk grundig med rent vann i minst 15 minutter. Ved svelging, skylk **munnen** grundig med rent vann. Etter kontakt med øynene eller ved svelging, skal lege konsulteres!
- ▶ Hvis du har på deg klær som kommer i kontakt med duftstoff som renner ut, må du skifte omgående. Rengjør klær eller kluter grundig med rikelig med vann og vaskemiddel.
- ▶ Hvis følgende råd ikke følges, er det fare for brann eller skader på tørketrommelen:
 - Etterfyll aldri duftstoff/parfyme i ampullen.
 - Bruk aldri en ødelagt duftampulle.
- ▶ En tom duftampulle skal kastes som husholdningsavfall og aldri brukes til noe annet.
- ▶ Følg også informasjonen som følger med duftampullen.

Tilbehør

- ▶ Tilbehørsdeler kan bare monteres i eller til maskinen, dersom de uttrykkelig er godkjent av Miele.
Hvis andre deler monteres, tapes krav i forbindelse med garanti og/eller produktansvar.

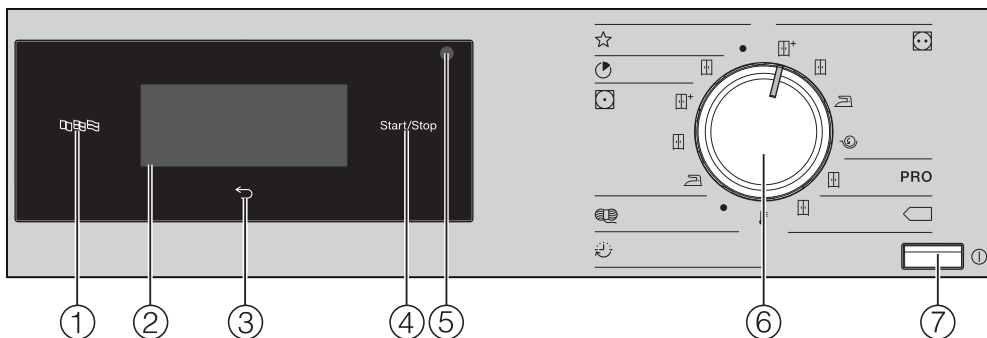
Sikkerhetsregler og advarsler




- ▶ Miele's tørketromler og vaskemaskiner kan oppstilles i en vask-tørk-søyle. Til dette behøves en mellomsats (WTV, ekstrautstyr). Vær oppmerksom på at mellomsatsen både må passe til tørketrommelen og vaskemaskinen.
- ▶ Sørg for at Miele-sokkelen, som er å få kjøpt som ekstrautstyr, passer til denne tørketrommelen.

 Miele kan ikke gjøres ansvarlig for skader som skyldes at sikkerhetsreglene og advarslene ikke blir fulgt.

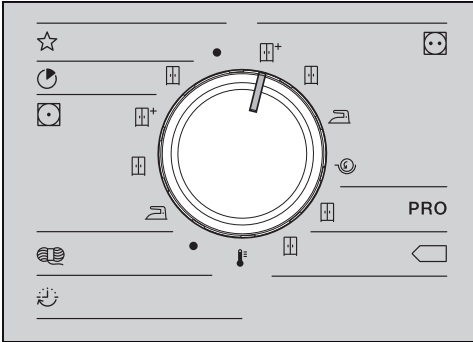
Betjening av tørketrommelen

Betjeningspanel



- ① **Sensortast språk** 
For valg av aktuelt betjeningsspråk i displayet.
Etter ut- og innkobling vises standard språk igjen.
- ② **Touchdisplay med sensortaster**
Viser valgt program.
Med sensortastene i touchdisplayet velger du programinnstillingene.
- ③ **Sensortast tilbake** 
Går et skritt tilbake i menyen.
- ④ **Sensortast Start/Stop**
Starter det valgte programmet og avbryter et program som er startet.
- ⑤ **Optisk grensesnitt**
Brukes som overføringspunkt av serviceavdelingen.
- ⑥ **Programvelger**
For valg av tørkeprogrammer.
Programvelgeren kan dreies til høyre og venstre.
- ⑦ **Tast** 
For inn- og utkobling av tørketrommelen.
Tørketrommelen kobler seg automatisk ut for å spare energi. Utkoblingen skjer 15 minutter etter programslutt/antikrøll eller etter innkobling, i de tilfellene maskinen ikke har blitt betjent etterpå.

Symboler på betjeningspanelet



☆	Spesialprogrammer
🕒	Ekspress
🧺	Skaptørt
🧺	Lettstelt
🧺+	Skaptørt +
🧺	Skaptørt
👔	Stryketørt
🧺	Ull
🕒	Tidsprogram
🌡️	Varmluft
🧺	Koke-/Kulørtvask
🧺+	Skaptørt +
🧺	Skaptørt
👔	Stryketørt
🌀	Rulletørt
PRO	Bomull PRO
🧺	Skaptørt
👉	Bomull Eco
🧺	Skaptørt

Betjening av tørketrommelen

Symboler i displayet



Tillegg: Med sensortasten *Tillegg* kan du velge flere tillegg til et tørkeprogram.



Skånegang: Med sensortasten *Skånegang* kan du redusere den mekaniske slitasjen på tekstilene under tørkingen.



Antikrøll: Med sensortasten *Antikrøll* kan du redusere krølldannelsen hvis tekstilene ikke blir tatt ut med en gang programmet er slutt.



Startforvalg: Med sensortasten *Startforvalg* kan du stille inn starttiden...

... eller sluttiden



... eller tid til programstart.



Tidsprogram: Med sensortasten kan du velge hvor lenge tidsprogrammet skal vare.



Superbrukernivå: Med sensortasten *Superbrukernivå* kan du endre tørketrommelens innstillinger.



Informasjon: Under programforløpet kan du se opsjonene som er valgt.

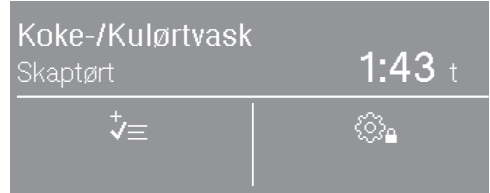
Sensortaster og touchdisplay med sensortaster

Sensortastene , , *Start/Stop*, samt sensortastene i displayet, reagerer på berøring med fingertuppene. Hver berøring bekreftes med en tastetone. Denne tastetonen kan du deaktivere (se kapittel «Superbrukernivå»).


Betjeningsfeltet med sensortastene og touchdisplayet kan bli ripet av spisse eller skarpe gjenstander, f.eks. spiker, blyanter osv.

Betjeningsfeltet må kun berøres med fingrene.

Basismeny



Et tørkeprograms basisdisplay viser forskjellige verdier, avhengig av program:

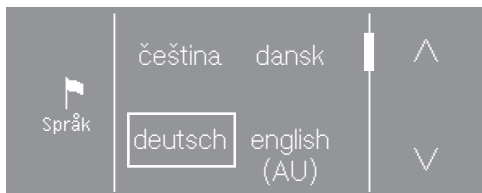
- Navnet på valgt program med innstilt tørkestrinn.
- Programtiden.
 - For tørkestrinnprogrammene er programtiden (f.eks. Koke-/Kulørtvask) avhengig av valgt tørkestrinn og mengde.
 - For et tidsprogram kan programtiden velges fritt ved berøring av sensortasten .
- Tilleggene som er valgt.
- Flere opsjoner og innstillinger som kan velges i superbrukernivå.

Betjening av tørketrommelen

Betjeningseksempler

Valgliste

Pilene \wedge og \vee til høyre i displayet angir at det finnes en valgliste.



Ved å berøre sensortasten \vee flytter valglisten seg nedover. Ved å berøre sensortasten \wedge flytter valglisten seg oppover.

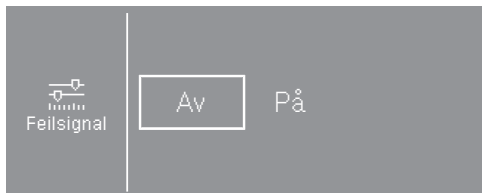
Scrollbaren viser at det følger flere valgmuligheter.

Det aktuelle språket som er valgt markeres av en ramme.

Velg ønsket språk ved å berøre det.

Enkelt valg

Når du ikke kan se noen piler, begrenses valget til viste verdier.



Den aktuelle verdien som er valgt markeres av en ramme.

Velg ønsket verdi ved å berøre den.

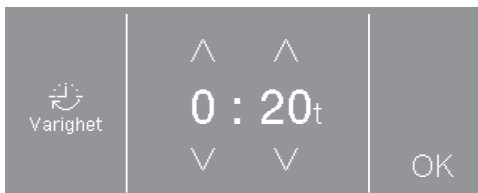
Eller så endrer du verdien med + og -.



Berør OK etter endringen.

Innstilling av tallverdier

For å endre en tallverdi, bruk pilene \wedge og \vee over eller under sifferet du skal endre.

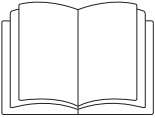


Berør pilene \wedge og \vee og bekreft med sensortasten OK.

Gå ut av en undermeny

Du går ut av undermenyen ved valg av sensortasten tilbake \leftarrow .

Dersom du velger en verdi i undermenyen og ikke bekrefter den med OK, forkastes verdien med sensortasten \leftarrow .



⚠ Person- og materiellskader som følge av oppstilling som ikke er forskriftsmessig.

Det kan føre til skader på personer og materiell dersom oppstillingen ikke utføres forskriftsmessig.

Før første igangsetting må tørketrommelen oppstilles riktig og kobles til slik den skal. Se kapittel «Installasjon».

⚠ Skader som følge av for tidlig igangsetting.


Varmepumpen i tørketrommelen kan bli skadet av dette.

Vent en time etter oppstilling før du tar tørketrommelen i bruk.

Fullfør første igangsetting. Ved første igangsetting fastsetter du innstillingene for daglig drift av tørketrommelen. Noen innstillinger kan du kun endre i løpet av første igangsetting. Etter den tid kan innstillingene kun endres av Miele serviceavdeling eller annet Miele-autorisert personell.


I tillegg er innstillingene beskrevet i kapittelet «Superbrukernivå».

Slå på tørketrommelen

- Trykk på tasten .

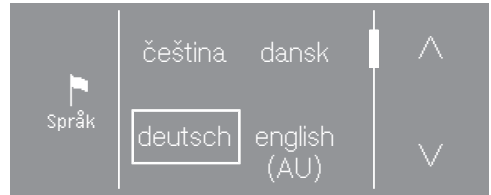
Velkomstbildet vises.



Tips: Under første igangsetting kan du gå tilbake til forrige skjermbilde hvis du ønsker å korrigere en inntasting du tidligere har foretatt.

- Berør sensortasten  for å gå tilbake til forrige skjermbilde.

Innstilling av displayspråk

Du blir bedt om å stille inn ønsket displayspråk (driftslederens språk). Språket kan endres når som helst i «Superbrukernivå».



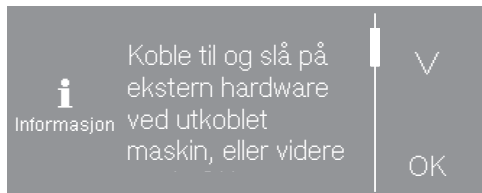
- Berør sensortasten  eller , til ønsket språk vises i displayet.
- Berør sensortasten for ønsket språk.

Valgt språk er markert med en ramme og displayet skifter til neste innstilling.

Første igangsetting

Henvisning til eksterne maskiner

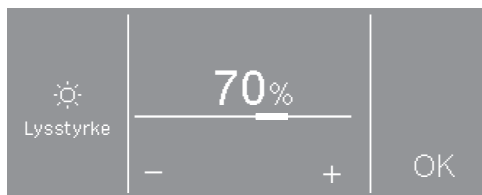
Det vises en henvisning til ekstern hardware.



- Berør sensortasten ∇ for å kunne lese teksten helt.
- Bekreft med sensortasten OK.

Før første igangsetting må du koble til XCI-boksen eller skyve inn en kommunikasjonsmodul i modulsjakten på baksiden av tørketrommelen. Da må tørketrommelen være koblet fra strømmettet. Først etter dette kan du starte igangsettingen.

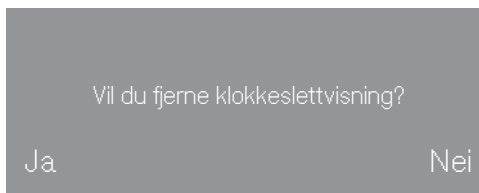
Innstilling av lysstyrken i displayet



- Still inn ønsket lysstyrke med sensortastene - og + bekreft med sensortasten OK.

Displayet skifter til neste innstilling.

Bekreft visning av klokkeslett

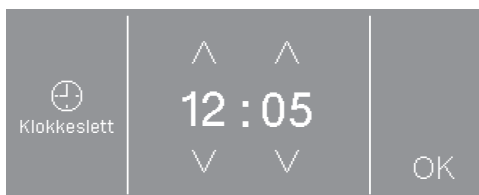


- Berør sensortasten ja eller nei.

Hvis du velger ja, hoppes det over innstillingen av klokkeslett.

Når du har valgt nei, skifter displayet til innstillingen av klokkeslett.

Innstilling av klokkeslett



- Still inn klokkeslett med sensortastene ∇ og ∧ og bekreft med sensortasten OK.

Displayet skifter til neste innstilling.

Velge programpakker

Du kan velge forskjellige programpakker. De valgte programmene fra program-pakkene vises da i listen over ☆ *Spesialprogrammer*.



- Berør sensortasten \wedge eller \vee , til ønsket programpakke vises i displayet.
- Berør programpakkens sensortast.

Displayet viser pakkens programmer. De aktiverte programmene er markert med en ramme.



- Berør sensortasten til programmene. Programmene aktiveres (ramme) eller deaktiveres (ingen ramme).
- Bekreft valget med sensortasten OK
Bekreft valg.

Displayet skifter tilbake til visning av Programpakker.



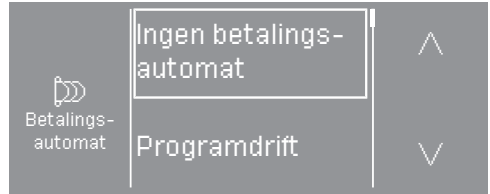
- Velg flere programpakker eller bekreft valget med sensortasten Videre.

Displayet skifter til neste innstilling.

Installering av betalingsautomat

Her kan du installere et eksisterende betalingssystem.

Hvis du ikke vil installere et betalingssystem:



- Berør sensortasten Ingen betalingsautomat.
- Les videre fra kapittel «Første igangsetting», avsnitt «Avslutte første igangsetting».


Hvis du vil installere et betalingssystem:

Disse innstillingene kan du kun gjøre i forbindelse med første igangsetting. Ønsker du å foreta endringer senere: Ta kontakt med Mielees serviceavdeling eller annet Miele-autorisert personell.

- Berør sensortasten \vee til ønsket innstilling vises.
- Berør sensortasten for ønsket innstilling.



Installering av betalingsautomaten er beskrevet i kapittel «Superbrukernivå», avsnitt «Betalingsautomat».

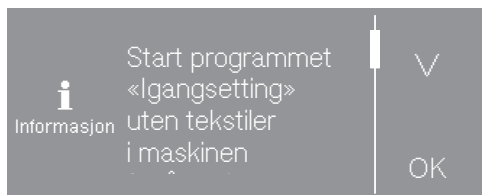
Avslutte igangsettingen

Igangsettingen er avsluttet når programmet  igangsetting er fullført.

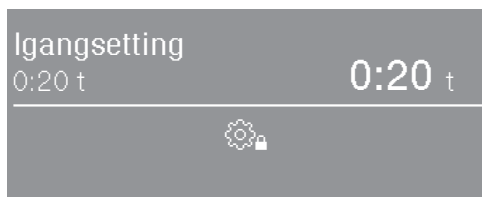
Programmet har en varighet på 20 minutter og må fullføres.

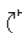
Første igangsetting

Ved strøbrudd (eller utkobling med tasten ) før eller under programforløpet  igangsetting blir igangsettingen avbrutt. Hvis dette skjer, må den første igangsettingen gjennomføres en gang til.



- Bekreft med sensortasten *OK*.




- Berør den blinkende sensortasten *Start/Stop*.
- Dersom Igangsetting  Slutt lyser må du slå av tørketrommelen, og så slå den på igjen etter kort tid.

Den første igangsettingen er fullført og tørketrommelen er klar til bruk.

Vask


- Svært skitne tekstiler må vaskes spesielt grundig. Bruk tilstrekkelig vaske-middel og velg en høy temperatur. Er du i tvil, vask flere ganger.
- Nye, fargede tekstiler må vaskes separat og svært grundig. Ikke tørk disse tekstilene sammen med lyse tekstiler. Slike tekstiler kan avgi farge (også på kunststoffdeler i tørketrommelen). Lo med annen farge kan sette seg fast på tekstilene.

Tørking

 Skade som oppstår pga. fremmedlegemer som ikke er fjernet fra tekstilene.

Fremmedlegemer kan smelte, brenne eller eksplodere.

Fjern fremmedlegemer (f.eks. vaskeballer, lightere osv.) fra tekstilene.








 Brannfare ved feil bruk eller betjening.

Tekstilene kan begynne å brenne og ødelegge tørketrommelen og rommet den står i.

Kapittelet «Sikkerhetsregler og advarsler» må leses og følges.

- Kontroller falder og sømmer på tekstilene/tøyet. Slik unngår du at tekstilfyll, som kan føre til brann, faller ut.
- Ta ut eller sy fast løse BH-bøyler.

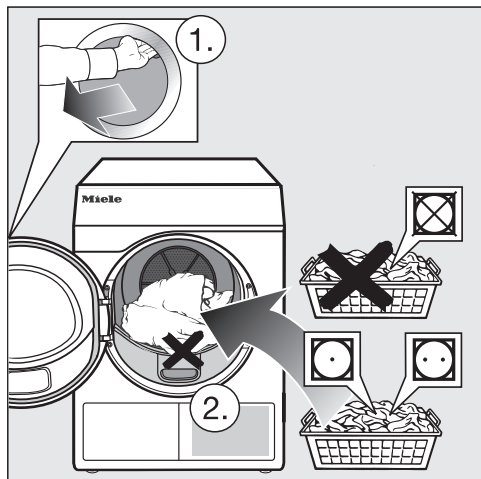
Følg vedlikeholdssymbolene

Tørking	
	Normal/høy temperatur*
	Redusert temperatur*
* Takket være en skånsom tørking kan tekstiler med disse symbolene tørkes sammen i denne tørketrommelen.	
	Tåler ikke trommeltørking
Stryking og rulling	
	Høy temperatur
	Middels temperatur
	Varmt
	Tåler ikke stryking/rulling

2. Innlegging av tøyet

Legg inn tekstilene

Tekstilene kan bli skadet. Før du legger inn tekstilene, må du lese kapittel «1. Riktig tekstilbehandling».



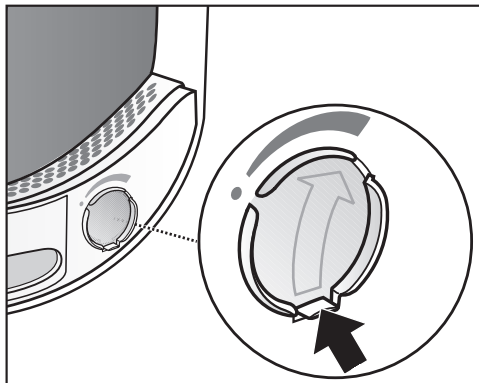
- Åpne døren.
- Legg inn tekstilene.

Tekstilene kan bli skadet. Pass på at tekstilene ikke blir klemt fast i døren når du lukker den.

Ikke legg for mange tekstiler i trommelen. Tekstilene kan bli slitte og tørkeresultatet påvirkes. Og, du må regne med økt krølldannelse.

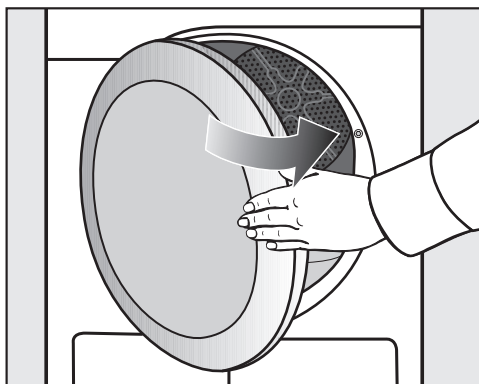
Holder for duftampulle

Håndtering av duftampullen er beskrevet inngående i kapittel «Duftampulle».



Hvis du tørker uten duftampulle: Skyv tappen helt ned (pil), slik at den lukkes. Ellers vil det samle seg lo der.


Lukke døren



- Sving døren lett igjen.

3. Velge program

Slå på tørketrommelen

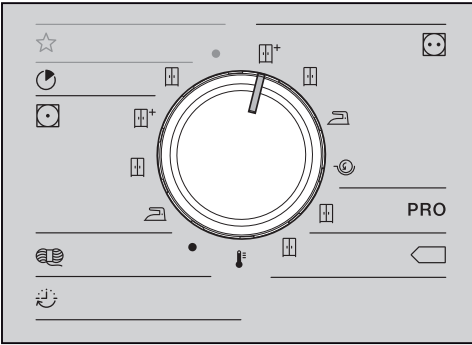
- Trykk på tasten .

Trommelbelysningen kobles inn.

For å spare energi, slukker trommelbelysningen etter noen minutter samt etter programstart.

Programvalg

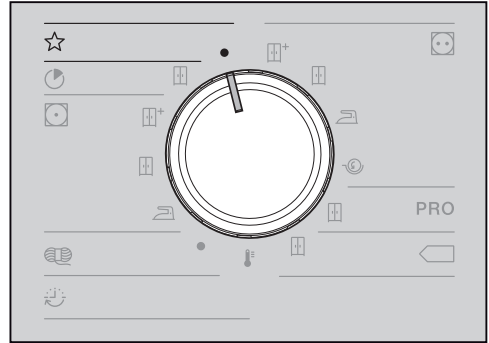
Velge standardprogrammer med programvelgeren



- Drei programvelgeren til ønsket program.

I displayet vises programmets basismeny.

Velge spesialprogrammer via programvelgerinnstillingen



- Drei programvelgeren.

I displayet kan du velge ønsket program.



- Berør sensortasten \wedge eller \vee , til ønsket program vises i displayet.
- Berør sensortasten for programmet.

I displayet vises programmets basismeny.

4. Velge programinnstilling

Et programs basismeny

Velge tørke-trinn

Du kan endre forhåndsinnstilte tørke-trinn i flere av programmene. Det er mulig å velge ulike tørke-trinn avhengig av program.

- I standardprogrammene velger du tørke-trinnet direkte med program-velgeren.
 - I noen programmer under ☆ *Spesialprogrammer* kan du endre tørke-trinnet via displayet.
- Velg et program fra området ☆ *Spesialprogrammer*.



Under symbolet vises det forhåndsinnstilte tørke-trinnet med et symbol (i eksempelet *Skaptørt*).

- Berør sensortasten .



- Berør sensortasten - eller + for å endre tørke-trinnet.
- Berør sensortasten OK.

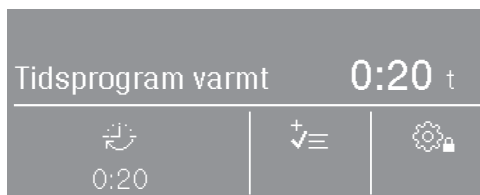
Velge tid (tidsstyrte programmer)

Du kan selv velge hvor lenge programmet skal vare.*

* Tidsrammen for valg av tid kan begrenses av Miele's serviceavdeling.

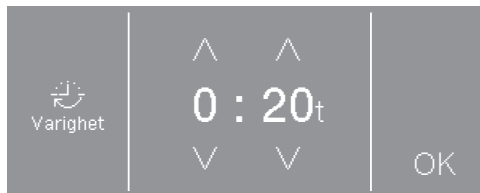
- Tidsprogram varmt = 0:20-2:00 t
- Tidsprogram kaldt = 0:10-2:00 t
- Kurvprogram = 0:20-1:30 t
- Tidsprogram varmt hygiene = 0:50-2:00 t

- Velg ett av disse programmene.



Under symbolet vises den forhåndsinnstilte tiden (i dette eksempelet 0:20 minutter).

- Berør sensortasten .



- Berør sensortasten ^ eller v for å velge time og/eller minutter.
- Berør sensortasten OK.

4. Velge programinnstilling

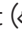

Velge tillegg

Tørkeprogrammene kan suppleres med forskjellige tillegg.

Koke-/Kulørtvask
Skaptørt 1:43 t



- Berør sensortasten .

Hvis det kun er mulig å velge ett tillegg, vises dette med symbolet  eller . Etter berøring av symbolet, vises også Aktiv.



Tillegg

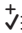
 Skånegang +

 Antikrøll

- Berør sensortasten for ønsket tillegg.

Koke-/Kulørtvask
Skaptørt 1:53 t



Det aktuelle symbolet for ønsket tillegg lyser under symbolet .

Det er ikke mulig å velge alle tillegg i alle programmene, kun for dem det er hensiktsmessig for.

Skånegang +

Ømfintlige tekstiler tørkes med mindre mekanisk belastning (færre trommelrotasjoner).


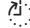

Antikrøll

Trommelen dreier seg i en spesiell rytme etter programslutt, avhengig av valgt program. Det reduserer krølldannelsen etter programslutt.

Fra fabrikken er antikrøll koblet ut. I superbrukernivå kan den aktiveres med en variabel tid på inntil 12 timer.

4. Velge programinnstilling

Velge startforvalg

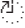


Startforvalg må aktiveres via superbrukernivå for at det skal kunne velges. I så fall lyser ett av disse 3 symbolene i displayet: , ,  i tillegg.

Koke-/Kulørtvask
Skaptørt 1:43 t




- Berør sensortasten med klokken.

Avhengig av startforvalgets innstilling i superbrukernivå, kan det stilles inn forskjellige tider i trinn på 15 minutter:

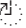

- Tidspunkt for programslutt:  Slutt kl.
- Tidspunkt for programstart:  Start kl.
- Tid til programstart:  Start om

Startforvalgstiden utgjør maks. 24 timer. Det du kan legge inn, vises til venstre i displayet.



- Berør sensortasten  eller  for å velge time og/eller minutter.

- Berør sensortasten OK.

Hvis startforvalget er innstilt på  Slutt kl. eller  Start kl., får du se de aktuelle tidene.

- Berør sensortasten OK.

Startforvalget begynner med programstart.

Endre/avbryte startforvalg

Før programstart

- Berør sensortasten med klokken.
- Du kan endre eller slette tiden.

Etter programstart

- Berør sensortasten *Start/Stop*.
- Du kan nå avbryte eller starte straks.

Betalingsautomat

Tips: Hvis maskinen er utstyrt med et betalingssystem, legg merke til betalingsoppfordringen i displayet.

Ikke åpne døren etter programstart eller avbryt programmet. Ved bruk av en betalingsautomat kan det, avhengig av innstilling, føre til tap av penger.

Starte program

Så snart et program kan startes, pulserer lyset til sensortasten *Start/Stop*.

- Berør sensortasten *Start/Stop*.

Tørkeprogrammet starter. Sensortasten *Start/Stop* lyser.

Hvis det allerede er valgt en startforvalgstid, starter denne å telle ned før tørkeprogrammet starter automatisk.

SSS Tørking og tørkeprogrammets resttid vises i displayet.

For hvert tørkeprogram vises hver av de oppnådde tørketrinnene.

Tips: Når du berører sensortasten **i**, kan du se de valgte opsjonene.


Programvarighet / resttidsprognose


Programtiden er avhengig av mengde, type og restfuktigheten på tekstilene, men også vannhardheten. Derfor kan programtiden til tørketrinnprogrammene variere eller «hoppe». Tørketrommelens elektronikk tilpasser seg disse faktorene underveis, og programtiden blir hele tiden mer nøyaktig.

6. Programslutt - ta ut tekstilene

Programslutt

Like før programslutt avkjøles tekstilene. Tekstilene kan tas ut.

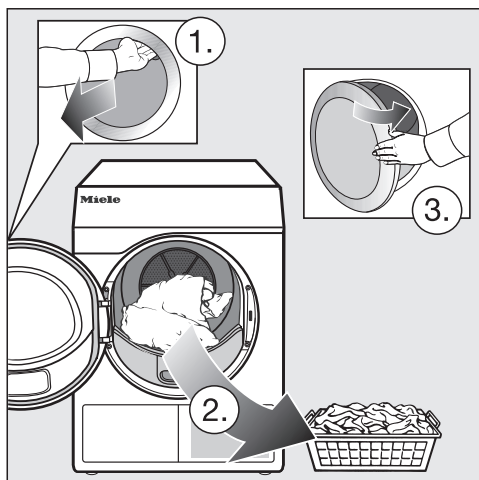
Programmet er slutt når kun  Slutt vises i displayet.

Hvis *Antikrøll* ()* er valgt, roterer trommelen i intervaller. På den måten reduseres krølldannelsen hvis ikke tekstilene kan tas ut av trommelen med en gang.

* Antikrøll er koblet ut fra fabrikken.

15 minutter etter programslutt slår tørketrommelen seg automatisk av.

Ta ut tekstilene



- Åpne døren.
- Ta alltid ut alle tekstilene.

Gjenglemte tekstiler kan bli skadet hvis de tørkes én gang til. Ta alltid alle tekstilene ut av trommelen.

- Slå av tørketrommelen.










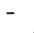
Se råd om stell

Denne tørketrommelen trenger regelmessig vedlikehold, spesielt ved kontinuerlig drift.








Tips: Se kapittelet «Rengjøring og stell». Les først avsnittet «Vær oppmerksom på rengjøringsintervallene».

All vekt som er merket med * gjelder tørre tekstiler.

Standardprogrammer

 Koke-/Kulørtvask maksimalt 7 kg*	
 Skaptørt+ ,  Skaptørt	
Artikler	<ul style="list-style-type: none"> - Ett- eller flerlags tekstiler av bomull. - Frottéhåndklær/badehåndklær/badekåper/ T-skjorter/ undertøy/ sengetøy av frotté/ babytøy. - Arbeidstøy, jakker, duker, forklær, frotté-/linhåndklær, sengetøy, håndklær, badehåndklær, bordtekstiler som kan kokes, eller arbeidsfrakker.
Henvisning	Ikke tørk strikkevarer/trikot (f.eks. T-skjorter, undertøy, babytøy) for lenge – slike tekstiler kan krympe.
 Stryketørt ,  Rulletørt	
Artikler	<ul style="list-style-type: none"> - Tekstiler av bomull eller lin. - Bordtekstiler, sengetøy, stivede tekstiler.
Tips	La tekstilene ligge sammenrullet til de skal rulles, slik at de holder seg fuktige.
 PRO Bomull PRO maksimalt 7 kg*	
Artikler	Normalt våte bomullstekstiler som beskrevet under <i>Koke-/Kulørtvask Skaptørt</i> .
Henvisning	I dette programmet blir tekstilene kun tørket  <i>Skaptørt</i> .
 Bomull Eco maksimalt 7 kg*	
Artikler	Normalt våte bomullstekstiler som beskrevet under <i>Koke-/Kulørtvask Skaptørt</i> .
Henvisning	<ul style="list-style-type: none"> - I dette programmet blir tekstilene kun tørket  <i>Skaptørt</i>. - Programmet  er det mest effektive for tørking av normalt våte bomullstekstiler med tanke på energiforbruk.
Henvisninger for testinstitutter	Testprogram iht. norm 392/2012/EU for energimerking målt iht. EN 61121.

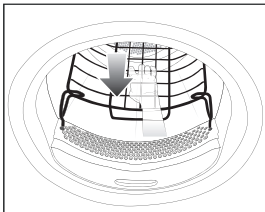
Programoversikt

 Ekspress maksimalt 4 kg*	
Artikler	Ikke ømfintlige tekstiler for programmet <i>Koke-/Kulørtvask</i> i tørke-trinnet <i>Skaptørt</i> .
Henvisning	I motsetning til programmet <i>Koke-/Kulørtvask</i> har dette programmet en kortere programtid.
 Lettstelt maksimalt 4 kg*	
 Skaptørt+ ,  Skaptørt ,  Stryketørt	
Artikler	<ul style="list-style-type: none">- Lettstelte tekstiler av syntet, bomull eller blandingsstoffer.- Arbeidstøy, arbeidsfrakker, gensere, kjoler, bukser, bordtekstiler, strømper.
 Ull maksimalt 2 kg*	
Artikler	Ulltekstiler og tekstiler av ullblandinger: gensere, strikkejakker, strømper.
Henvisning	<ul style="list-style-type: none">- Ulltekstiler blir myke og luftige på kort tid, men ikke ferdig tørket.- Ta ut tekstilene straks etter programslutt og la dem lufttørke.
 Tidsprogram varmt maksimalt 7 kg*	
Artikler	<ul style="list-style-type: none">- Jakker, soveposer, puter og andre store tekstiler.- Flerlags tekstiler, som f.eks. tunge bomullsduker.- Enkle tekstiler, som f.eks. badehåndklær, badetøy, kjøkkenhåndklær.
Henvisning	<ul style="list-style-type: none">- Til ettertørking av flerlags eller store tekstiler som på grunn av sin beskaffenhet, tørker ujevnt.- Til tørking av få eller enkelttekstiler.- Ikke velg den lengste tiden til å begynne med. Prøv deg frem til hvilken tid som egner seg best.

☆ Spesialprogrammer

Frotté		maksimalt 7 kg*
Artikler	Store mengder ett- eller flerlags tekstiler av frotté. Det er håndklær, badehåndklær, badelaken, badekåper, vaskekluter eller sengetøy av frotté.	
Henvisning	I dette programmet blir tekstilene kun tørket <i>Skaptørt +</i> .	
Skjorter		maksimalt 2 kg*
Skaptørt, Stryketørt +		
Artikler	Skjorter og bluser.	
Finvask		maksimalt 4 kg*
Skaptørt +, Skaptørt, Stryketørt +		
Artikler	<ul style="list-style-type: none"> - Ømfintlige tekstiler av syntet, bomull eller blandingsstoffer. - Eksklusive gensere, kjoler, bukser, forklær, bordtekstiler, skjorter, bluser. - Undertøy og tekstiler med applikasjoner. 	
Henvisning	I dette programmet er krølldannelsen mindre.	
Tips	For tørking med spesielt liten krølldannelse: Reduser tekstilmengden.	
Skånsom glatting		maksimalt 1 kg*
Skaptørt, Stryketørt +		
Artikler	<ul style="list-style-type: none"> - Tekstiler av bomull eller lin. - Lettstelte tekstiler av bomull, blandingsstoffer eller syntet: bomullsbukser, anorakker, skjorter. 	
Henvisning	<ul style="list-style-type: none"> - Program for reduksjon av krøller etter at tekstilene har vært sentrifugert i vaskemaskinen. - Tekstilene blir ikke helt ferdigtørket. Ta ut tekstilene straks etter programslutt og la dem lufttørke. - Også egnet for tørre tekstiler som skal glattes for en bestemt tid. 	
Jeans		maksimalt 3,5 kg*
Skaptørt, Stryketørt +		
Artikler	Bukser, jakker, skjørt, skjorter av dongeri.	

Programoversikt

Silke		maksimalt 1 kg*
Artikler	Tekstiler av silke som kan tørkes i tørketrommel: Bluser, skjorter	
Henvisning	<ul style="list-style-type: none"> - Program for å unngå krøllete tekstiler. - Tekstilene blir ikke helt tørre. - Ta ut tekstilene straks etter programslutt. 	
Automatic +		maksimalt 5 kg*
Skaptørt +, Skaptørt, Stryketørt +		
Artikler	Blanding av tekstiler for programmene <i>Koke-/Kulørt</i> og <i>Lettstelt</i> .	
Mikrofiber		maksimalt 7 kg*
Skaptørt+, Skaptørt		
Artikler	Mopper og kluter av mikrofiber.	
Tidsprogram kaldt		maksimalt 7 kg*
Artikler	Alle tekstiler som skal luftes.	
Kurvprogram		Maks. mengde i kurv 3,5 kg
Tekstiler/produkter	<ul style="list-style-type: none"> - Anvisningene i bruksanvisningen til tørkekurven må følges. - Bruk dette programmet kun til tørking eller gjennomlufting av produkter som tåler å bli tørket i en tørketrommel, men som ikke tåler mekanisk belastning. 	
Henvisning	<ul style="list-style-type: none"> - Dette programmet skal kun brukes i forbindelse med Miele's tørkekurv (ekstrautstyr). - I dette programmet roterer ikke trommelen. - Uten tørkekurv er det ikke mulig å oppnå et tilstrekkelig tørkeresultat. - Følg bruksanvisningen til tørkekurven. 	
		

Programpakker

Du kan velge forskjellige programpakker.

De valgte programmene fra programpakkene vises da i listen over ☆ *Spesialprogrammer*.

Sport

Treningsstøy		maksimalt 3 kg*
Artikler	Treningsstøy av materiale som tåler trommeltørking.	
Henvisning	I dette programmet blir tekstilene kun tørket <i>Skaptørt</i> .	
Ytterklær		maksimalt 2,5 kg*
Skaptørt, Stryketørt +		
Artikler	Yttertøy av materiale som tåler trommeltørking.	
Impregnering		maksimalt 2,5 kg*
Tekstiler	For tørking av tekstiler som tåler trommeltørking, f.eks. mikrofiber, skibekledning og yttertøy, fin tykk bomull (poplin), og duker.	
Henvisning	<ul style="list-style-type: none"> - Dette programmet har en ekstra fikseringsfase for impregneringen. - Impregnerte tekstiler må kun behandles med impregneringsmiddel med henvisningen «egnet for membrantekstiler». Disse midlene er basert på fluorkjemiske forbindelser. - Ikke tørk tekstiler som er impregnert med parafinholdige midler. Disse midlene utgjør en brannfare. - I dette programmet blir tekstilene kun tørket <i>Skaptørt</i>. 	

Programoversikt

Husholdningstekstiler

Dyner/puter dun		maksimalt 2 kg*
Artikler	Sengetøy som egner seg for trommeltøking (dyner eller puter med dun - eller fyll av dun).	
Henvisning	I dette programmet blir tekstilene kun tørket <i>Skaptørt</i> .	
Tips	Dun er et naturprodukt og har den egenskapen at det dannes lukt ved oppvarming. Dyner og puter må luftes etter tøking i tørketrommelen.	
Syntedyner		maksimalt 2 kg*
Artikler	Sengetøy som egner seg for trommeltøking (dyner eller puter med syntetfyll).	
Henvisning	I dette programmet blir tekstilene kun tørket <i>Skaptørt</i> .	
Store tekstiler		maksimalt 4 kg*
Skaptørt+, Skaptørt, Stryketørt, Rulletørt		
Artikler	Ikke ømfintlige, store tekstiler for programmet <i>Koke-/Kulørtvask</i> . Dette gjelder f.eks. sengetepper, flerlags tepper (ikke gulvtepper), store tekstiler.	

Hygiene

I hygieneprogrammene tørkes det med en konstant temperatur over et lengre tidsrom (lengre temperaturholdetid). Med denne temperaturholdetiden drepes mikroorganismer som f.eks. bakterier eller midd og allergener i tekstilene reduseres.

Hvis hygieneprogrammet blir avbrutt for tidlig, drepes ikke mikroorganismene. Ikke avbryt programmet.

Bomull hygiene		maksimalt 4 kg*
Artikler	Tekstiler av bomull eller lin, som har vært i direkte kontakt med huden. Det er f.eks. undertøy, babytøy, sengetøy, håndklær, badehåndklær, badekåper eller vaskekluter av frotté.	
Henvisning	I dette programmet blir tekstilene kun tørket <i>Skaptørt</i> .	
Lettstelt hygiene		maksimalt 4 kg*
Artikler	<ul style="list-style-type: none"> - Lettstelte tekstiler av syntet, bomull eller blandingsstoffer. - Arbeidstøy, arbeidsfrakker, gensere, kjoler, bukser, bordtekstiler, strømper. 	
Henvisning	I dette programmet blir tekstilene kun tørket <i>Skaptørt</i> .	
Tidsprogram varmt hygiene		maksimalt 4 kg*
Artikler	<ul style="list-style-type: none"> - Jakker, soveposer, puter og andre store tekstiler. - Tunge, flerlags tekstiler av bomull, som f.eks. bordduker eller tepper. 	
Henvisning	<ul style="list-style-type: none"> - Til ettertørking av flerlags eller store tekstiler som på grunn av sin beskaffenhet, tørker ujevnt. - Til tørking av få eller enkelttekstiler. - Ikke velg den lengste tiden til å begynne med. Prøv deg frem til hvilken tid som egner seg best. 	

Endre programforløp


Betalingsautomat

Dersom døren åpnes eller programmet avbrytes etter programstart, kan betalingen gå tapt (avhengig av innstilling*).

* Under første igangsetting eller i ettertid kan Miele serviceavdeling eller annet Miele-autorisert personell legge inn et tidsrom hvor det er tillatt å gjøre en programendring.

Endre programmet som er i gang

Det er ikke lenger mulig å velge et program (beskyttelse mot utilsiktet endring). Hvis du ønsker å velge et nytt program, må du først avbryte programmet som er i gang.

 Brannfare ved feil bruk eller betjening.

Tekstilene kan begynne å brenne og ødelegge tørketrommelen og rommet den står i.

Kapittelet «Sikkerhetsregler og advarsler» må leses og følges.

Hvis du regulerer programvelgeren, vises Programendring ikke mulig. Hvis du stiller programvelgeren tilbake på det opprinnelige programmet, blir denne teksten borte.

Avbryte program

- Berør sensortasten *Start/Stop*.

I displayet blir du spurt om du vil avbryte.


- Berør sensortasten ja.

Velge et avbrutt program på nytt

- Åpne og lukk døren.
- Velg og start et nytt program.

Legge inn flere tekstiler

- Åpne døren.


 Fare for forbrenning ved berøring av de varme tekstilene eller tørketrommelen.

Du kan brenne deg.

La tekstilene bli avkjølt før du tar dem forsiktig ut.

- Etterinnlegg tekstiler.
- Lukk døren.
- Start programmet.

Strømbrydd

Når strømbryddet er forårsaket av at tørketrommelen ble slått av med tasten :

- Slå på tørketrommelen.
- Berør sensortasten *Start/Stop*.

Når maskinen ble koblet ut som følge av strømbrydd:

- Når strømmen er kommet tilbake igjen, må du bekrefte med OK.
- Berør sensortasten *Start/Stop*.

Resttid

Endringer i programforløpet kan føre til tidsforskyvning i displayet.

Innsetting av duftampullen

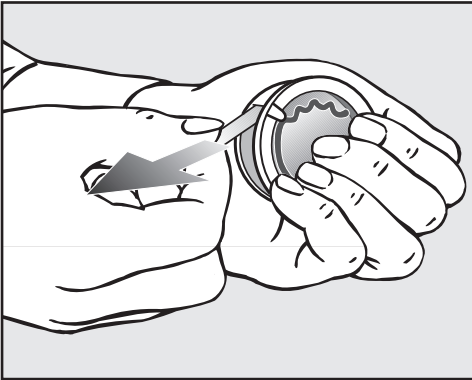
Med duftampullen (ekstrautstyr) kan du gi tekstilene ekstra god lukt under tørkingen.

⚠ Helsekadelige følger og brannfare ved feil omgang med duftampullen.

Kroppskontakt med duftstoff som renner ut, kan føre til helseskade. Duftstoff som renner ut kan føre til brann.

Les først kapittelet «Sikkerhetsregler og advarsler», avsnitt «Bruk av duftampulle (ekstrautstyr)»

Hold duftampullen kun som vist på bildet. Ikke hold den på skrå eller vipp den, ellers renner duftstoffet ut.

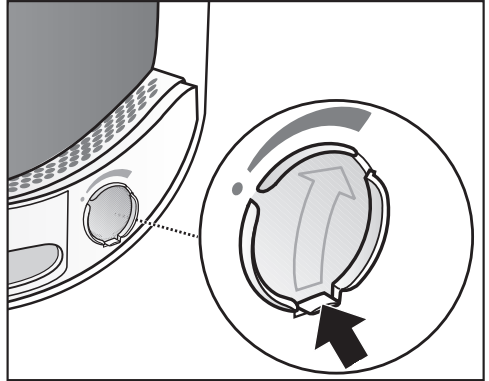


- Hold godt fast rundt duftampullen, slik at den ikke blir åpnet ved en feiltagelse.
- Ta av beskyttelsesfolien.
- Åpne døren til tørketrommelen.

Duftampullen settes i det øvre lofilteret. Holderen er plassert ved siden av håndtaket.

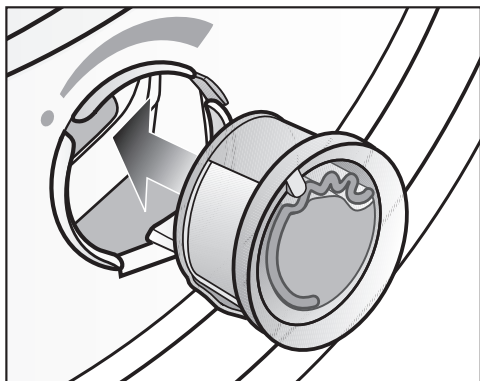
Hvis det ikke brukes noen duftampulle, må dekselet til holderen forbli lukket, slik at det ikke samler seg lo.

Skyv tappen på dekselet helt ned (pil).

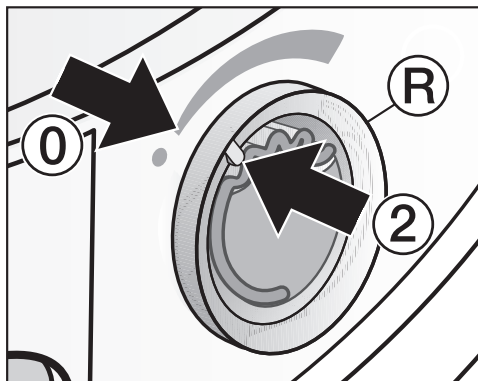


- Åpne dekselet med tappen, til tappen befinner seg helt øverst.

Duftampulle

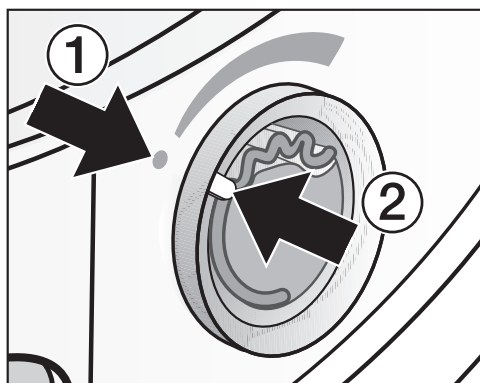


- Sett duftampullen helt inn til den fester seg.



- Drei den ytre ringen **R** litt mot høyre.

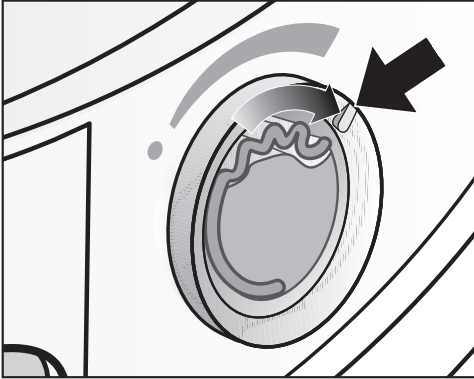
Duftampullen kan skli ut.
Drei den ytre ringen slik at markeringene **2** og **0** befinner seg overfor hverandre.



Markeringene **1** og **2** må være rett overfor hverandre.

Åpne duftampulle

Duftintensiteten kan stilles inn før tørkingen.

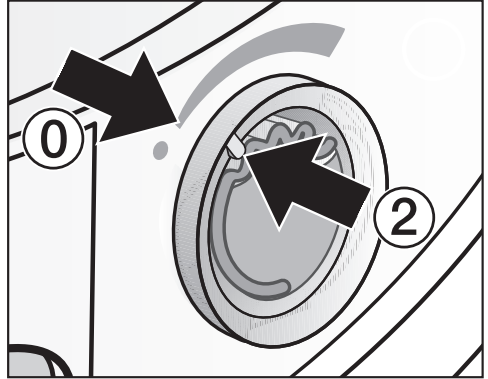


- Drei den ytre ringen mot høyre: Jo mer duftampullen åpnes, desto sterkere blir duften.

Duften overføres kun ved fuktig tøy og lengre tørketider med tilstrekkelig varmeoverførsel. Da kan duften også merkes i rommet hvor tørketrommelen er plassert. Ingen duftoverføring i programmet *Tidsvalg kaldt*.

Lukke duftampulle

Etter tørkingen skal duftampullen lukkes, slik at ikke duften fordamper.



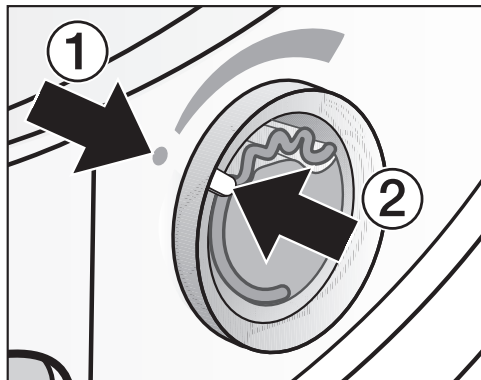
- Drei den ytre ringen mot venstre, til markeringen ② befinner seg i posisjon ①.

Dersom du av og til tørker uten duft: Ta ut duftampullen og oppbevar den i forpakningen i mellomtiden.

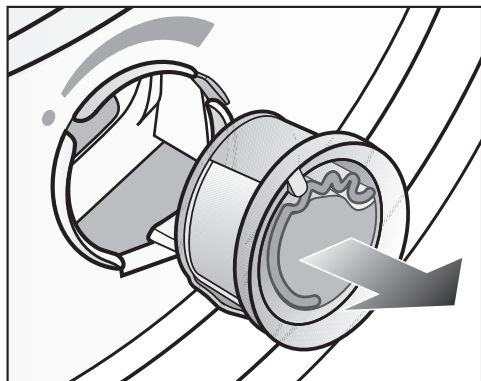
Når duftintensiteten ikke lenger er tilstrekkelig, bytt den ut med en ny.

Duftampulle

Uttak/utskiftning av duftampullen



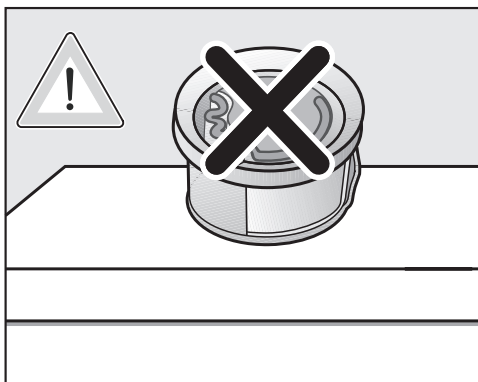
- Drei den ytre ringen mot venstre, til markeringene ① og ② befinner seg overfor hverandre.



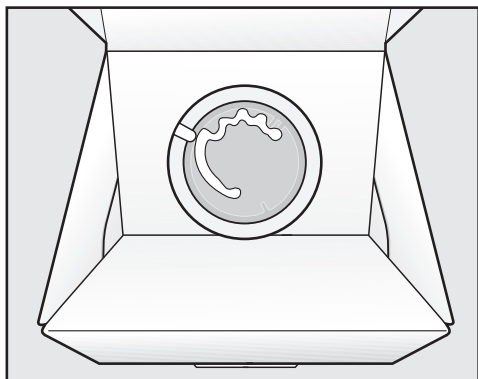
- Skift duftampullen.

Du kan oppbevare duftampullen i forpakningen.

Duftampuller kan kjøpes hos Miele-forhandlere, hos Miele's delelager eller i Miele's nettbutikk.



Duftstoff kan renne ut. Ikke legg ned duftampullen.



- Ikke lagre forpakningen med den åpne duftampullen på høykant eller opp ned. Ellers renner duftstoffet ut.
- Må alltid lagret kjølig og tørt, og må ikke utsettes for sollys.
- Ved kjøp av ny: Beskyttelsesfolien skal tas av først like før du tar duftampullen i bruk.

Rengjøringsintervall

Denne tørketrommelen har et flerlags filtersystem, som består av lofilterne (1) og et filter (i sokkelen) (2). Dette filtersystemet fanger opp lo under tørkeprosessen.

Hvis rengjøringen ikke gjennomføres regelmessig, kan tørketiden forlenges.

⚠ Brannfare som følge av uregelmessig vedlikehold.

For mange lorester i filtersystemet og i tørketrommelen kan føre til brannfare.

Kontroller filtersystemet og luftføringsområdet regelmessig. Du må alltid rengjøre når det er rester av lo.

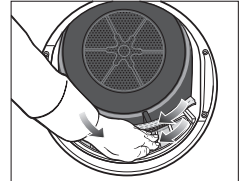
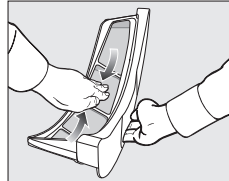
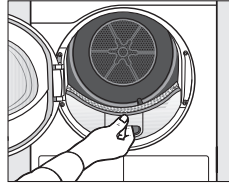
⚠ Skader på grunn av manglende eller et skadet filtersystem.

For mange lorester i filtersystemet og i tørketrommelen kan føre til at maskinen blir defekt og kan utgjøre brannfare.

Du må aldri tørke uten filtersystem. Et skadet filtersystem må straks byttes ut med et nytt.

1. Rengjøringsintervall lofilter

Lofilteret er i påfyllingsområdet til tørketrommelen.



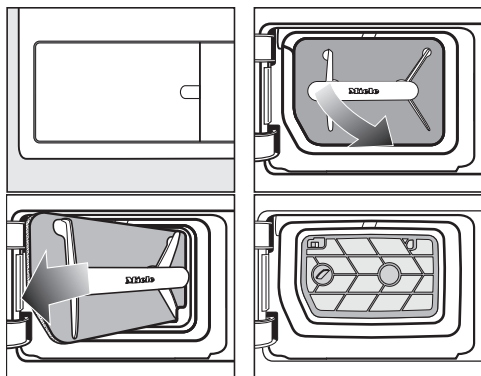
Rengjør etter hvert programforløp og alltid når meldingen lyser i displayet: Rengjør lofilteret og skyll sokkelfilteret..

- Slett meldingen: Berør sensortasten OK.

Rengjøring og stell

2. Rengjøringsintervall filter i sokkelen

Filteret (i sokkelen) befinner seg nede til venstre, bak lofilterdekselet.



Ved normal bruk av tørketrommelen

Rengjør når denne meldingen lyser i displayet: Rengjør lofilteret og skyll sokkel-filteret..

Ved kontinuerlig bruk av tørketrommelen

Rengjør en gang pr. dag og i tillegg når meldingen vises i displayet.

Etter at du har tatt ut lofilteret, ser du filterflaten på filterinnsatsen. Denne filterflaten må også rengjøres.

- Slett meldingen: Berør sensortasten OK.

⚠ Skader som følge av at rengjøringen ikke har vært god nok eller drift med et slitt, skadet filter i sokkelen.

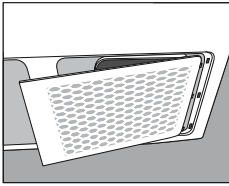
Dermed er det ikke garantert en tilstrekkelig luft- eller varmeutveksling i varmeveksleren, fordi den er tilstoppet. Dette krever et besøk av serviceavdelingen.

Hvis du følger henvisningene i bruksanvisningen, kan du unngå dette.

3. Rengjøringsintervall gitter nede til høyre / varmeveksler til oppvarming

Rengjøres når det vises en melding om dette i displayet. Åpne gitteret nede til høyre, rengjør varmeveksleren.

Gitteret nede til høyre er avtagbart. Bak dette er varmeveksleren til oppvarming.



- Hold alltid oppstillingsrommet til tørketrommelen fritt for støv og lo. Da er denne rengjøringen nesten ikke nødvendig.
- Se avsnitt «Gitter nede til høyre/ varmeveksler».
- Kontroller og rengjør også filteret (i sokkelen) og filterflatene til lofiltrene.
- Slett meldingen: Berør sensortasten OK.

Rengjøring av lofilteret

Denne tørketrommelen har 2 lofiltre i påfyllingsområdet. Øvre og nedre lofilter samler opp lo under tørkeprosessen.

Uttak av duftampulle

Hvis lofilteret og sokkelfilteret ikke rengjøres, reduseres duftintensiteten.

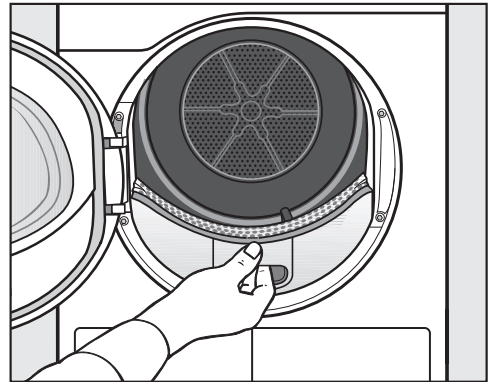
- Ta ut duftampullen som beskrevet i kapittel «Duftampulle», avsnitt «Uttak/utskifting av duftampullen».

Fjerning av synlig lo

Fjern lo etter hvert tørkeprogram.

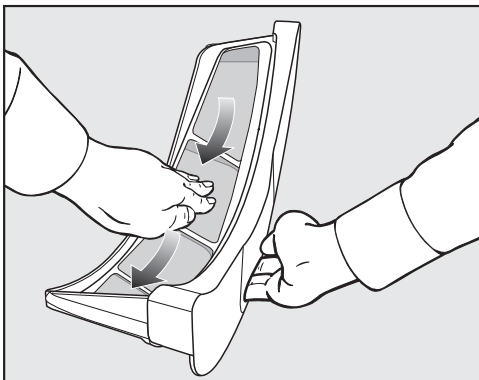
Tips: Du kan bruke støvsuger for å fjerne loen, uten å måtte ta på den.

- Åpne døren.

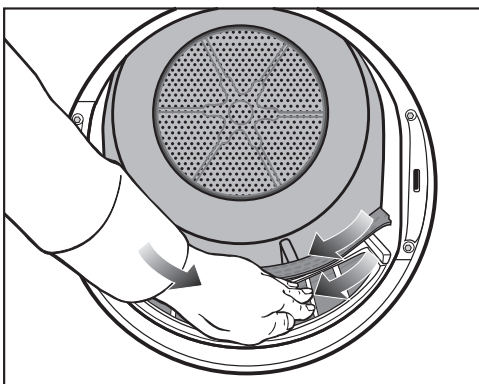


- Trekk det øvre lofilteret frem og ut.

Rengjøring og stell



- Fjern løen (se piler).



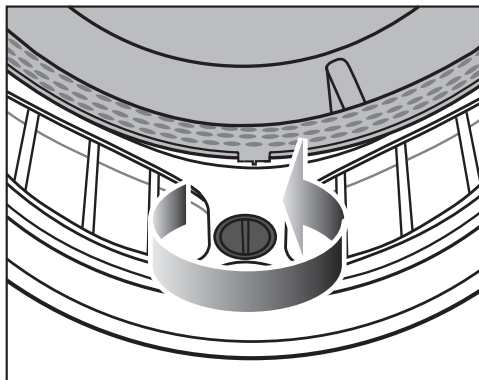
- Fjern løen (se piler) fra filterflatene på alle lofilterne og den perforerte tøyavviseren.
- Skyv det øvre lofilteret inn til det tydelig fester seg.
- Lukk døren.

Grundig rengjøring av lofiltere og luftføeringsområdet

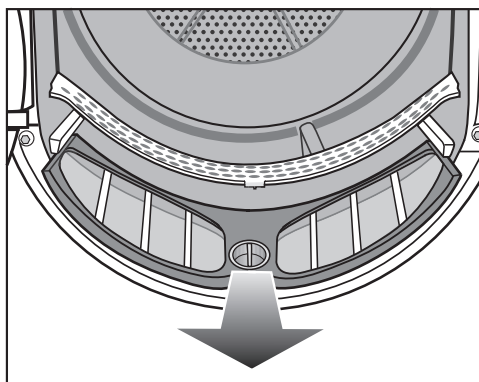
Hvis tørketiden blir lenger eller filterflatene til lofilterne er tydelig tilklistret/tilstoppet, skal du foreta en grundig rengjøring.

Tørr rengjøring av lofilteret

- Trekk det øvre lofilteret frem og ut.



- Vri den gule bryteren til den tydelig fester seg.



- Trekk lofilteret frem og ut.

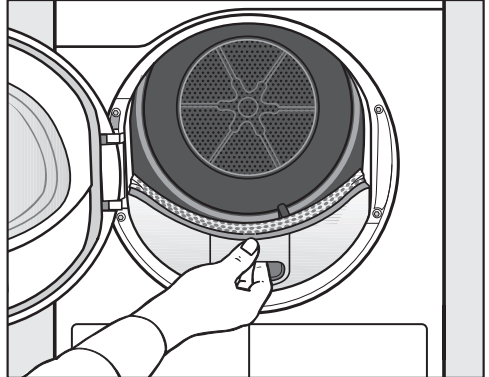


- Fjern synlig lo med en støvsuger med et langt fugemunnstykke fra det øvre luftføringsområdet (åpninger).

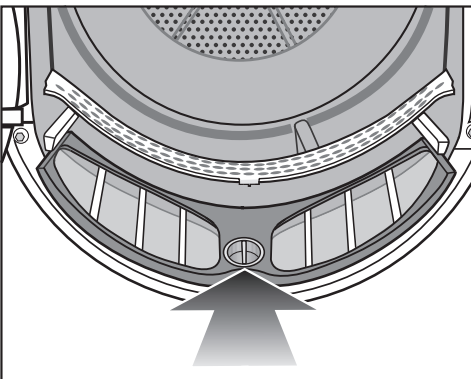
Rengjøring av lofiltrene med vann

- Skyll filterflatene godt med rennende varmt vann.
- Rengjør de glatte kunststoffflatene til begge lofiltrene med en fuktig klut.

Problemer under tørkingen som følge av et vått lofilter.
Tørketrommelen kan ha en funksjonsfeil.
Rist vannet godt av og tørk lofiltrene forsiktig.



- Skyv det øvre lofilteret helt inn.
- Lukk døren.



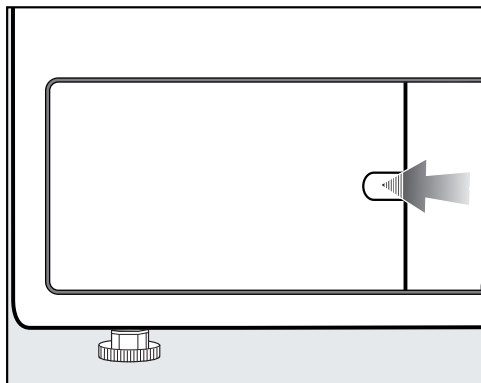
- Skyv det nedre lofilteret helt inn og lås det med den gule bryteren.

Rengjøring og stell

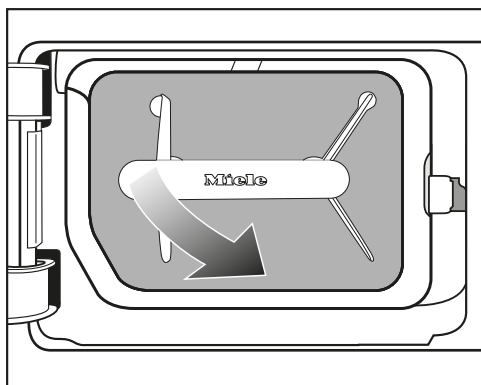
Filter (i sokkelen)

Sokkelfilteret samler opp finere lo, hår og vaskemiddelrester, som kan trenge igjennom lofiltrene.

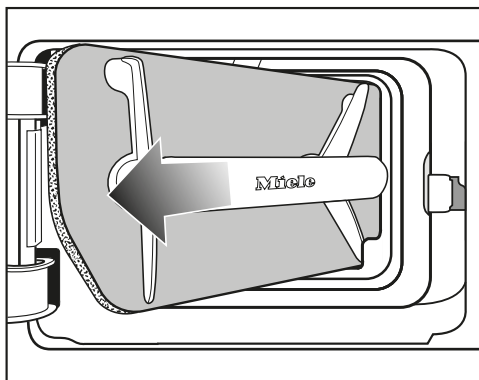
Ta ut sokkelfilteret



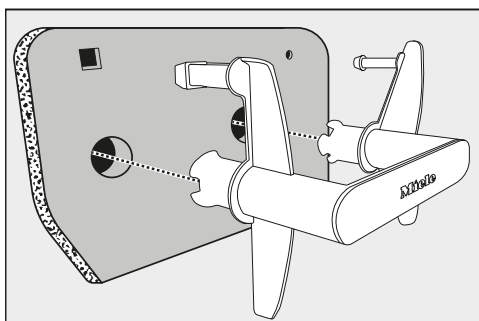
- Plasser fingeren bak låsen.
- Åpne dekkelet til sokkelfilteret.



- 1 Ta tak i håndtaket på sokkelfilteret og trekk det skrått ut mot høyre.



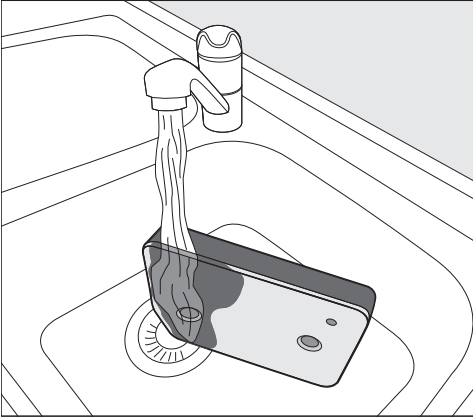
- 2 Trekk sokkelfilteret skrått ut med håndtaket.



- Trekk håndtaket ut av sokkelfilteret.

Rengjøring av sokkelfilter

- Vask sokkelfilteret grundig og forsiktig under rennende vann.



Tips: For at eventuelle rester på overflaten skal fjernes raskere lar du vannet renne loddrett over fronten av sokkelfilteret.

- Press vannet forsiktig ut av sokkelfilteret innimellom.
- Skyll og vask hele sokkelfilteret helt til det ikke er synlige rester igjen.
- Klem forsiktig på sokkelfilteret til det ikke lenger drypper ut noe vann.

Tips: Plasser det fuktige sokkelfilteret mellom 2 håndklær for å absorbere vannet. Legg lofilteret på en jevn overflate, og trykk det gjentatte ganger forsiktig med flat hånd. Da tørker lofilteret raskere.

Sokkelfilteret må ikke være dryppende vått når det skal settes inn igjen.

Ellers oppstår det en feil.

Press vannet forsiktig ut av sokkelfilteret.

Dersom et tørkeprogram avbrytes med en feilmelding etter at det rengjorte filteret er satt inn igjen: Sokkelfilteret var for vått da det ble satt inn. Press vannet forsiktig ut av sokkelfilteret en gang til. La sokkelfilteret lufttørke.

Om feilen oppstår igjen, kan hardnakkede rester av vaskemidler være årsaken. Regenerer sokkelfilteret i vaskemaskinen. Følg instruksjonene i avsnitt «Regenerering av sokkelfilteret» i kapittelet «Hvis feil oppstår».

⚠ Skader som oppstår på grunn av at sokkelfilteret ikke er tilstrekkelig rengjort eller skadet.

Når sokkelfilteret ikke er ordentlig rengjort, eller til og med skadet, blir varmeveksleren tilstoppet. Dermed er det ikke lenger garantert en tilstrekkelig luft- eller varmeutveksling i varmeveksleren. Dette krever besøk av en servicetekniker.

Kontroller sokkelfilteret i henhold til beskrivelsen under «Skift ut filteret i sokkelen» før og etter rengjøring. Sokkelfilteret må være helt og uten skader etter rengjøringen.

- Fjern lo fra håndtaket med en fuktig klut.

Rengjøring og stell

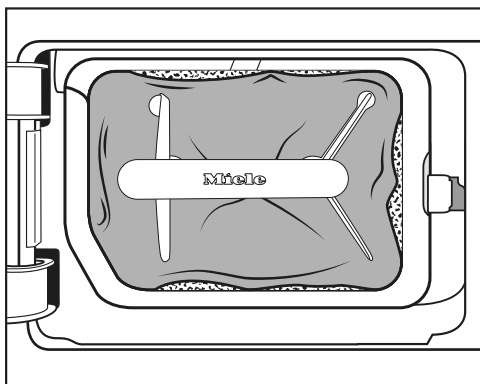
Skift ut filteret i sokkelen

⚠ Filterslitasje på grunn av kontinuerlig drift av tørketrommelen.

Etter kontinuerlig drift av tørketrommelen og hyppig rengjøring, kan filteret i sokkelen vise spor av slitasje. Dette kan tette varmeveksleren.

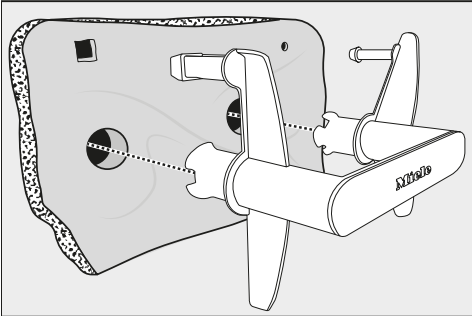
Hvis du før eller etter rengjøring gjenkjenner spor av slitasje som beskrevet her, må du straks skifte filteret (ekstrautstyr).

Unøyaktig passform



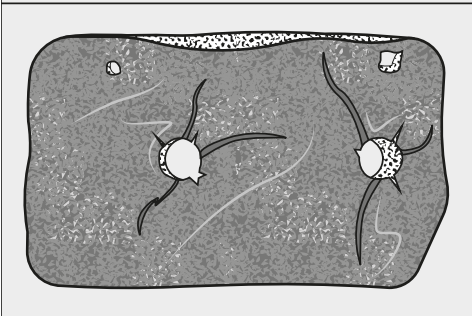
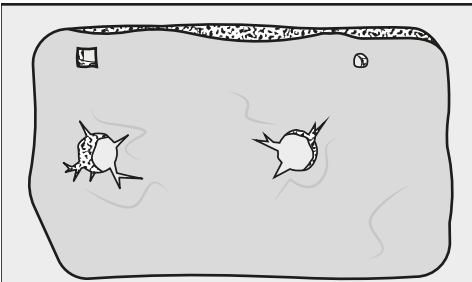
Filteret ligger ikke inntil kantene og filteret er deformert. På de stedene filteret ikke ligger helt inntil kanten, vil lo blåses ufiltrert inn i varmeveksleren. På denne måten blir varmeveksleren etterhvert tilstoppet.

Deformasjoner



Deformasjonene tyder på at filteret er tilstoppet og slitt som følge av kontinuerlig bruk.

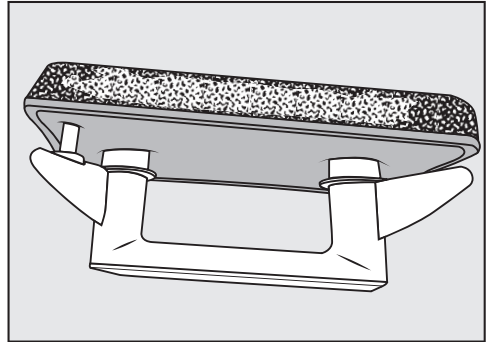
Sprekker, rifter, fordypninger



Lo blåses ufiltrert inn i varmeveksleren gjennom rifter og sprekker og forårsaker tilstoppinger.

Fordypningene tyder på at filteret er tilstoppet og slitt som følge av kontinuerlig bruk.

Hvite rester eller rester av andre farger



Restene kommer fra tekstilfibere og vaskemidler som tetter filteret. Du finner dem på forsiden og på kantene av filteret. I ekstreme tilfeller danner disse restene harde avleiringer.

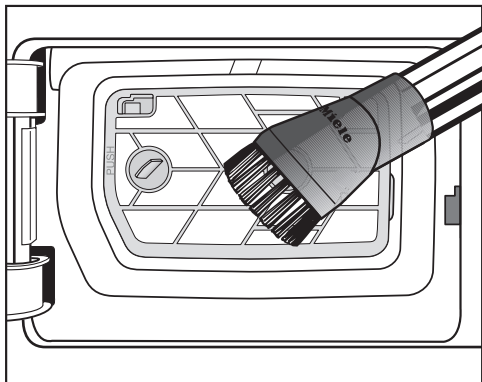
Restene er et tegn på at filteret ikke lenger ligger helt nøyaktig inntil kantene, selv om det ser slik ut - lo blåses ufiltrert inn via kantene.

Hvis disse restene vises på filteret igjen kort tid etter rengjøring, må filteret erstattes.

Rengjøring og stell

Rengjøring av filterinnsatsen (i sokkelen)

Etter at du har tatt ut lofilteret (i sokkelen), ser du filterflaten på filterinnsatsen. Denne filterflaten må kun rengjøres når det har dannet seg synlig lo der.

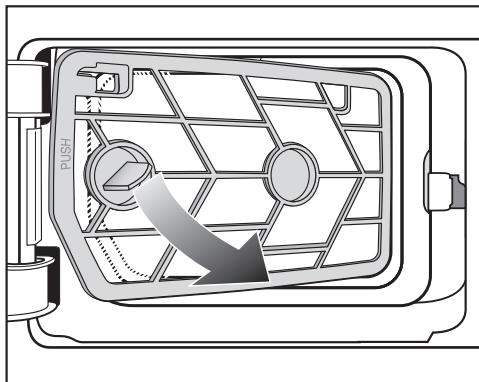


- Støvsug forsiktig opp synlig lo med støvsugeren. Bruk en sugebørste eller en smal fugedyse.

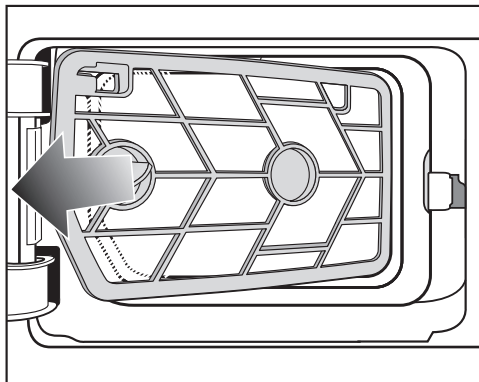
Hvis det er igjen synlige tilstoppinger og andre rester etter rengjøringen, må filterinnsatsen tas ut og rengjøres med vann. Hvis du ikke fjerner vanskelige flekker, kan de over tid forårsake feil.

Ta ut filterinnsatsen

Hvis filterinnsatsen er tilklistret eller tilstoppet, må den tas ut og rengjøres med vann.



- 1 Ta tak i håndtaket på filterinnsatsen og trekk det skrått ut mot høyre.



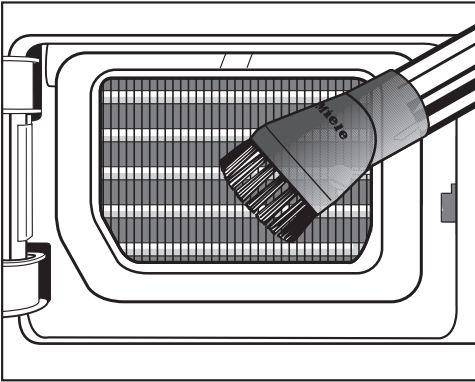
- 2 Trekk deretter filterinnsatsen på skrått ut mot venstre.
- Skyll filterinnsatsens filterflate under rennende varmt vann.

Hvis lofiltrene er våte, kan det oppstå funksjonsfeil under tørkingen. Rist filterinnsatsen grundig og tørk den forsiktig.

Kontroller kjøleribbene til varmeveksleren

⚠ Fare for snittskader ved berøring av kjøleribbene.
Du kan skjære deg.
Ikke berør kjøleribbene med hendene.

Etter at du har tatt ut filterinnsatsen, ser du kjøleribbene til varmeveksleren. Kontroller om det har samlet seg lo der.

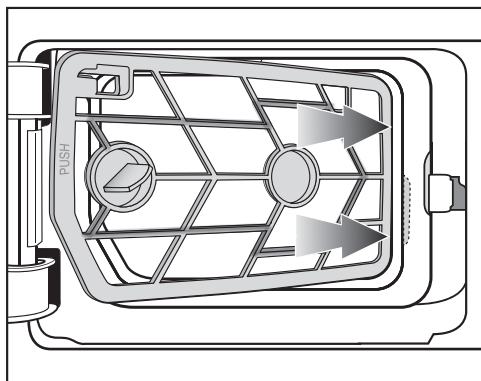


- Hvis det er synlig smuss der, sug det forsiktig opp med støvsugeren. Bruk en sugebørste eller en smal fugedyse.

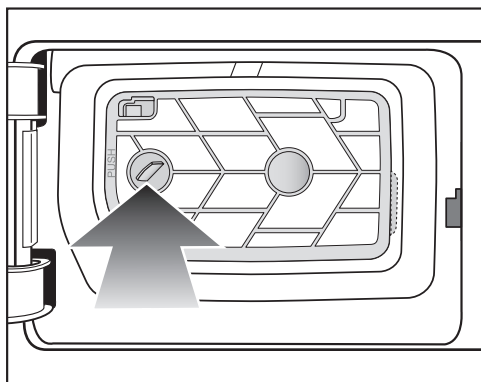
⚠ Skader som følge av feil rengjøring av kjøleribbene.
Kjøleribbene kan bli skadet eller bøyd.
Tørketrommelen fungerer ikke slik den skal.
Rengjør med støvsuger og sugebørste. Beveg sugebørsten forsiktig, uten trykk, over kjøleribbene til varmeveksleren.

Rengjøring og stell

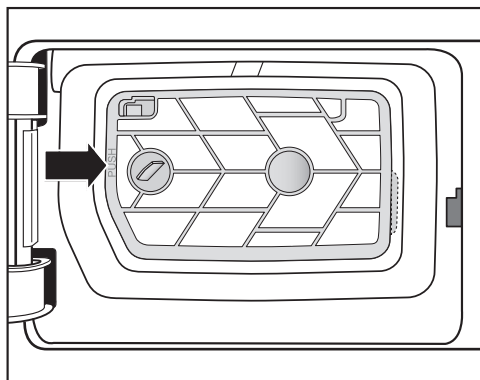
Gjenmontering av filterinnsatsen (i sokkelen)



- 1 Ta tak i håndtaket og skyv filterinnsatsen skrått inn mot høyre bak kanten.

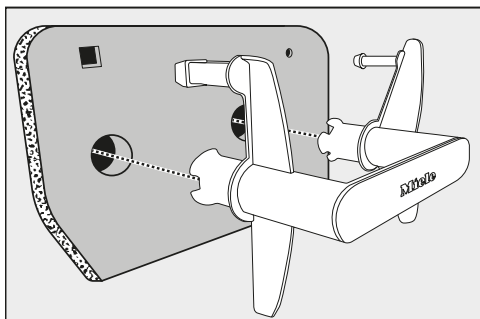


- 2 Trykk på venstre side av håndtaket, slik at filterinnsatsen sitter fast.

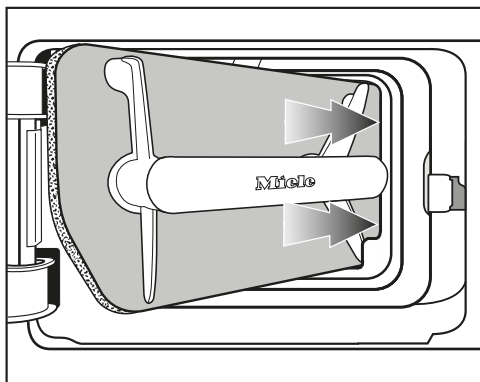


- 3 Trykk inn rammen på punktet merket PUSH på filterinnsatsen, til du tydelig hører at den fester seg.

Gjenmontering av lofilteret (i sokkelen)

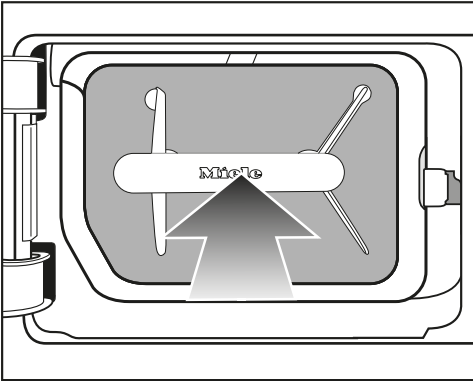


- Sett lofilteret korrekt på håndtaket.



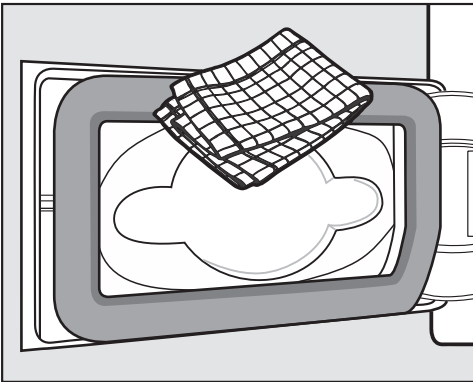
Rengjøring og stell

- 1 Ta tak i håndtaket og skyv lofilteret skrått inn mot høyre bak kanten.

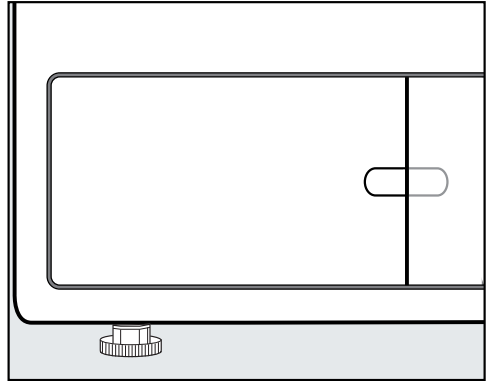


- 2 Trykk inn håndtaket slik at lofilteret sitter fast.

Rengjøring og lukking av lofilterdekselet



- Fjern lo med en fuktig klut. Sørg for at ikke pakningsgummien blir skadet.



- Lukk dekselet til lofilteret.

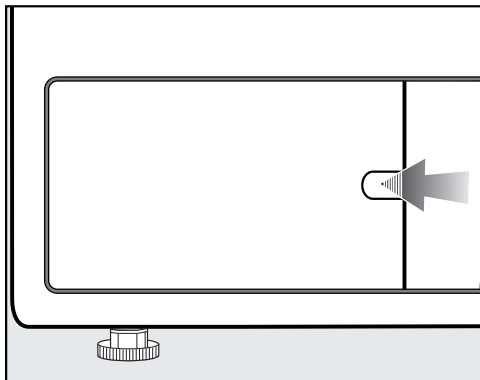
Sokkelfilteret må være satt inn riktig og lofilterdekselet må være lukket for at systemet skal være garantert tett, og for at tørketrommelen skal kunne fungere som den skal.

Rengjøring av gitter nede til høyre/varmeveksler

Kjøleribbene som ligger bak gitteret på varmeveksleren kan tilstoppes som følge av innsugde smusspartikler fra oppstillingsrommet.

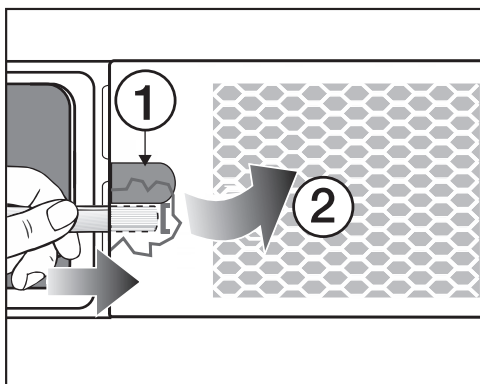
Rengjøring og stell

Ta ut gitteret



- Åpne dekselet til lofilteret.

Åpne gitteret nede til høyre, f.eks. med et skjeskaft.



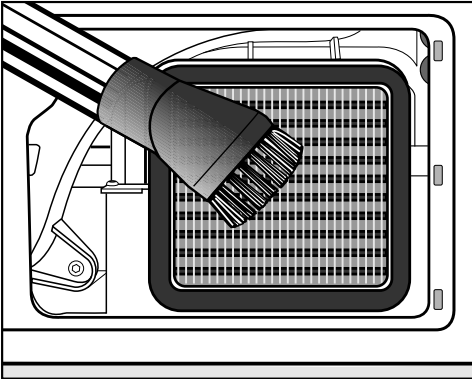
- Sett skjeskaftet (under fordypningen ①) bak gitteret.
- Trykk og løft forsiktig til gitteret åpner seg på venstre side ②.
- Åpne gitteret fra venstre mot høyre og ta det ut på skrå.

Rengjøring av kjøleribbene

- Kontroller om kjøleribbene er tilstoppet.

⚠ Fare for snittskader ved berøring av kjøleribbene.
Du kan skjære deg.
Ikke berør kjøleribbene med hendene.

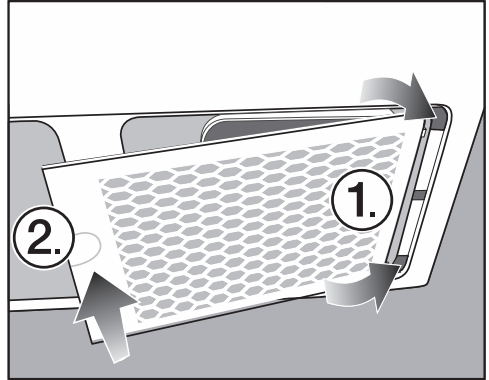
Ved synlige tilsmussinger



- Støvsug forsiktig opp synlig lo med støvsugeren. Bruk en sugebørste eller en smal fugedyse.

⚠ Skader som følge av feil rengjøring av kjøleribbene.
Kjøleribbene kan bli skadet eller bøyd.
Tørketrommelen fungerer ikke slik den skal.
Rengjør med støvsuger og sugebørste. Beveg sugebørsten forsiktig, uten trykk, over kjøleribbene til varmeveksleren.

Montering av gitteret igjen



- Sett inn gitteret på høyre side.
- Trykk gitteret godt fast på venstre side.

Rengjøring og stell

Rengjøring av tørketrommelen

Koble tørketrommelen fra strømmettet.

⚠ Skader ved bruk av feil pleiemidler.

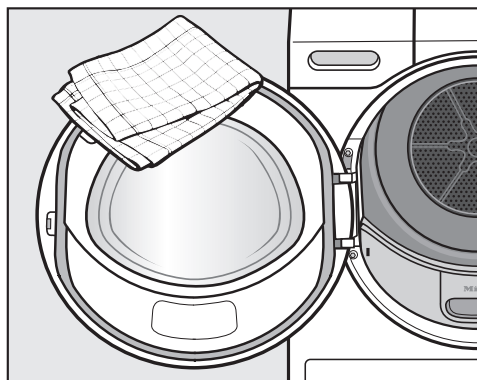
Feil pleiemidler kan skade kunststoffoverflaten og andre deler.

Ikke bruk løsemiddelholdige rengjøringsmidler, skuremidler, glass- eller universalrengjøringsmidler.

⚠ Fare for elektrisk støt på grunn av vann.

Hvis det renner vann over eller inn i tørketrommelen, er det fare for elektrisk støt.

Spyl aldri tørketrommelen med vann. Rengjør den bare med en myk klut som er lett fuktet.






- Rengjør tørketrommelen og pakningen på innsiden av døren kun med en myk klut som er lett fuktet med et mildt rengjøringsmiddel eller såpevann.
- Tørk alle delene med en myk klut.
- Rustfritt stål (f.eks. trommelen) kan du rengjøre med et egnet pussemiddel for rustfritt stål.

De fleste feil som oppstår ved daglig bruk, kan du rette på selv. I mange tilfeller kan du spare både tid og penger, fordi du slipper å kontakte serviceavdelingen.



På www.miele.com/service finner du informasjon om hvordan du kan rette feilene selv.

Følgende tabeller skal hjelpe deg med å finne årsaken til en feil og til å rette den.






Displayet melder om følgende henvisninger eller feil

Melding	Årsak og retting
 Trommelen er tom eller tekstilene for tørre. lyser etter at et program ble avbrutt.	Det er ingen feil. Elektronikken registrerer at det ikke er lagt tekstiler inn i trommelen, eller at det er lagt inn for lite tekstiler og avbryter programmet. Det samme kan skje med tekstiler som allerede er tørket. ■ Åpne døren og kontroller tekstilene. ■ Etterinnlegg tekstiler. ■ Lukk døren for å kunne tørke videre. Enkeltplagg bør du for fremtiden tørke med programmet <i>Lufting varm</i> .
 Strømbrudd Program stoppet	Det har vært strømbrudd. ■ Når strømmen er kommet tilbake igjen, må du bekrifte med OK. ■ Berør sensortasten <i>Start/Stop</i> .
 Åpne gitteret nede til høyre, rengjør varmeveksleren lyser etter programslutt.	Kjøleribbene som ligger bak gitteret til varmeveksleren, kan være tilstoppet av smusspartikler som er sugd inn fra oppstillingsrommet og luftveiene kan være tilstoppet av lo. ■ Rengjør, som beskrevet i kapittelet «Rengjøring og stell», avsnitt «Gitter nede til høyre/varmeveksler». ■ Kontroller og rengjør også filteret i påfyllingsområdet og i sokkelen. ■ Slett meldingen: Berør sensortasten OK.

Hvis feil oppstår ...

Melding	Årsak og retting
<p>i Rengjør lofilteret og skyll sokkelfilteret. lyser etter programslutt.</p>	<p>Tørketrommelen arbeider hverken optimalt eller lønnsomt. Mulig årsaker kan være tilstoppinger av lo eller vaskemiddelrester.</p> <ul style="list-style-type: none"> ■ Som regel er det nok å rengjøre lofilteret. ■ Kontroller og rengjør sokkelfilteret, hvis nødvendig. ■ Hvis du har tatt ut sokkelfilteret, kontroller også filterinnsatsen bak. Rengjør den om nødvendig. <p>Se rengjøringsrådene i kapittelet «Rengjøring og stell».</p> <ul style="list-style-type: none"> ■ Slett meldingen: Berør sensortasten OK.
<p> Slutt / Avkjøling lyser og tørkeprosessen er fremdeles ikke avsluttet.</p>	<p>Det er ingen feil. Tekstilene blir fremdeles avkjølt. Programmet er straks slutt.</p> <ul style="list-style-type: none"> ■ Du kan ta ut tekstilene og bre dem utover, eller la dem avkjøles i tørketrommelen helt til slutt.
<p> Skyll lo- og sokkel-filteret. Kontroller luftføringen. lyser etter at et program ble avbrutt.</p>	<p>Du har tørket få tekstiler og tekstiler av forskjellig størrelse. Et lite tekstilstykke ble sugd inn i påfyllingsområdet til døren og tetter hullene til tøyavviseren.</p> <ul style="list-style-type: none"> ■ Slett meldingen: Berør sensortasten OK. ■ Åpne døren. ■ Ta ut tekstilstykket. ■ Enkle og små tekstilstykker må kun tørkes sammen med store. <p>Hvis du kan utelukke alle disse punktene, foreligger det en større påvirkning. Se følgende.</p> <p>Det finnes tilstoppinger av lo eller vaskemiddelrester.</p> <ul style="list-style-type: none"> ■ Rengjør alle lofiltre og luftveiene. ■ Kontroller om lofiltrene i påfyllingsområdet og i sokkelen er uskadet og fremdeles i orden. ■ Hvis du har tatt ut sokkelfilteret, kontroller også den bakenforliggende filterinnsatsen. Rengjør den om nødvendig. ■ Hvis du har tatt ut filterinnsatsen, kontroller også den bakenforliggende varmeveksleren. Rengjør den om nødvendig. <p>Se rengjøringsrådene i kapittelet «Rengjøring og stell». Skadede, deformerte eller lofiltre som ikke lenger kan rengjøres, må byttes ut med nye.</p> <ul style="list-style-type: none"> ■ Slett meldingen: Berør sensortasten OK.

Hvis feil oppstår ...

Melding	Årsak og retting
 Skyll lo-og sokkelfilteret. Kontroller luftføringen. lyser fortsatt etter et programavbrudd, til tross for grundig rengjøring.	Etter grundig rengjøring ser sokkelfilteret rent ut. Til tross for dette blir programmet avbrutt igjen og det vises en feilmelding. Sannsynligvis finnes det fremdeles dypereliggende rester som ikke lar seg fjerne. <ul style="list-style-type: none"> ■ Slett meldingen: Berør sensortasten OK. ■ Skift ut sokkelfilteret med et nytt sokkelfilter. ■ Du kan regenerere det «gamle» sokkelfilteret i vaskemaskinen. Følg instruksjonene i avsnitt «Regenerering av sokkelfilteret» i kapittelet «Hvis feil oppstår ...».
 Kontroller vann-avløpet. lyser etter at et program ble avbrutt.	Feil på kondensatavløpet. <ul style="list-style-type: none"> ■ Kontroller om avløpsslangen er i orden og ikke har knekk. ■ Slett meldingen: Åpne og lukk døren når tørketrommelen er på.
 Filteret i sokkelen er ikke satt inn. Sett inn filteret.	Filteret i sokkelen er ikke satt inn. <ul style="list-style-type: none"> ■ Kontroller filteret (i sokkelen). Uttak av filteret under tørkeprosessen fører til programavbrudd.
 Feil F. Kontakt service hvis maskinen ikke kan startes på ny. lyser etter at et program ble avbrutt.	Årsaken kan ikke fastslås umiddelbart. <ul style="list-style-type: none"> ■ Følg meldingen i displayet. ■ Berør sensortasten OK. Hvis programmet avbrytes og en feilmelding vises igjen, foreligger det en feil. Kontakt Miele's serviceavdeling.
 Blokkering oppdaget. Rist opp tekstilene og start på nytt. lyser etter at et program ble avbrutt.	Tekstilene har eventuelt fordelt seg ugunstig eller har rullet seg sammen. <ul style="list-style-type: none"> ■ Åpne døren og rist opp tekstilene. Ta ev. ut en del av tekstilene. ■ Lukk døren. ■ Start et program.

Ikke tilfredsstillende tørkeresultat

Problem	Årsak og retting
Tekstilene er ikke tilfredsstillende tørket.	Tekstilmengden bestod av forskjellige stoffer. <ul style="list-style-type: none"> ■ Etertørk i programmet <i>Tidsprogram varmt</i>.

Hvis feil oppstår ...

Problem	Årsak og retting
Store tekstiler har viklet seg inn i hverandre. Tekstilene som har viklet seg inn, er ikke tilstrekkelig tørre.	<p>I programmet du valgte, ble ikke tekstilene ristet opp. Derfor er små tekstiler viklet inn i et større tekstilstykke.</p> <ul style="list-style-type: none">■ Rist opp tekstilene.■ Velg programmet <i>Store tekstiler</i>.
	<p>Hvis ikke programmet <i>Store tekstiler</i> vises i displayet, kan du aktivere det i ettertid.</p> <p>Fremgangsmåten for hvordan du aktiverer programmer i ettertid er beskrevet i kapittelet «Superbrukernivå», avsnittene «Åpne superbrukernivå» og «Programpakker».</p>
Tekstiler eller hodeputer fylt med dun danner en ubehagelig lukt under tørking.	<p>Tekstilene ble vasket med for lite vaskemiddel.</p> <p>Dun er et naturprodukt, og kan føre til mer eller mindre luktdannelse ved oppvarming.</p> <ul style="list-style-type: none">■ Tekstiler: Bruk tilstrekkelig vaskemiddel når du vasker.■ Hodeputer: Luft hodeputene utenfor tørketrommelen.
Tekstiler av syntetfiber er statisk ladet etter tørkingen.	<p>Syntetfiber har en tendens til å bli statisk ladet.</p> <ul style="list-style-type: none">■ Tøymykner som brukes i siste skyllevann ved vask, kan redusere den statiske ladingen under tørkingen.
Lodannelse	<p>Under tørkingen løsner lo som hovedsakelig har dannet seg på tekstilene på grunn av slitasje ved vask eller bruk. Slitasjen på tekstilene i tørketrommelen er derimot ubetydelig.</p> <p>Lo som oppstår, blir samlet opp i lofiltrene og finfilteret og er lett å fjerne.</p> <ul style="list-style-type: none">■ Se kapittel «Rengjøring og stell».

Tørkeprosessen varer svært lenge

Problem	Årsak og retting
Tørkingen varer svært lenge eller blir til og med avbrutt*.	<p>Oppstillingsrommet er for varmt.</p> <ul style="list-style-type: none">■ Luft grundig.
	<p>Lofiltrene kan være tilstoppet av lo, hår eller vaskemiddelrester.</p> <ul style="list-style-type: none">■ Rengjør lofilteret og filteret (i sokkelen). Den utførlige beskrivelsen finner du i kapittelet «Rengjøring og stell».

Hvis feil oppstår ...


Problem	Årsak og retting
	<ul style="list-style-type: none">■ Hvis du har tatt ut sokkefilteret, kontroller også den bakenforliggende filterinnsatsen. Rengjør den om nødvendig.■ Hvis du har tatt ut filterinnsatsen, kontroller også den bakenforliggende varmeveksleren. Rengjør den om nødvendig.
	Kjøleribbene bak gitteret nede til høyre er tilsmusset. <ul style="list-style-type: none">■ Rengjør, som beskrevet i kapitlet «Rengjøring og stell», avsnitt «Gitter nede til høyre/luftveiene».
	Tekstilene er for våte. <ul style="list-style-type: none">■ Sentrifuger tekstilene med høyere sentrifugehastighet i vaskemaskinen.
	Trommelen er for full. <ul style="list-style-type: none">■ Ta hensyn til den maksimale tekstilmengden for hvert tørkeprogram.
	På grunn av metallglidelåser blir ikke tekstilenes fuktighetsgrad målt nøyaktig. <ul style="list-style-type: none">■ Åpne glidelåser heretter.■ Hvis problemet dukker opp på nytt, tørk tekstilene med <i>Tidsprogram varmt</i>.

* Slå av tørketrommelen. Etter et lite opphold slår du den på igjen før du starter et nytt program.

Generelle problemer med tørketrommelen

Problem	Årsak og retting
Det høres brummelyder.	Ingen feil! Kompressoren (varmepumpen) er i drift. Det er normale lyder som oppstår når kompressoren er i drift.

Hvis feil oppstår ...

Problem	Årsak og retting
Trommelbelysningen lyser ikke.	<p>Trommelbelysningen slår seg av automatisk etter en stund og etter programstart (energisparing).</p> <ul style="list-style-type: none">■ Slå tørketrommelen av og på igjen.■ Åpne døren til tørketrommelen for å slå på trommelbelysningen. <p>Trommelbelysningen er defekt. Trommelbelysningen er utviklet for en lang holdbarhet og må normalt ikke skiftes ut.</p> <ul style="list-style-type: none">■ Ta kontakt med Mieleles serviceavdeling dersom trommelbelysningen fremdeles ikke lyser, til tross for alle forsøkene.
Det står et fremmed språk i displayet.	<p>Språkinnstillingen ble endret.</p> <ul style="list-style-type: none">■ Endre språkinnstillingen. Flagget  gir deg en ledetråd.

Regenerering av sokkelfilteret

Du kan regenerere ett eller flere skitne sokkelfiltre i vaskemaskinen. På denne måten kan sokkelfilteret brukes om igjen innenfor en rimelig tidsperiode.

- Vask ett eller flere sokkelfiltre separat uten tekstiler. Ikke tilsett vaskemiddel.

Tips: Velg et kort vaskeprogram med en temperatur på maks. 40 °C og en sentrifugehastighet på maks. 600 o/min.

- Velg f.eks. programmet *Ekstra skyl-ling*.

Etter at sokkelfilteret er vasket og sentrifugert, kan du sette det inn igjen. Et regenerert sokkelfilter kan du bruke så lenge det ikke viser noen tegn på slitasje.

Sokkelfilteret må ikke lenger benyttes dersom det er slitt eller deformert. Se informasjonen i kapittelet «Rengjøring og stell», avsnitt «Skift ut filteret i sokkelen».

Service

Kontakt ved feil

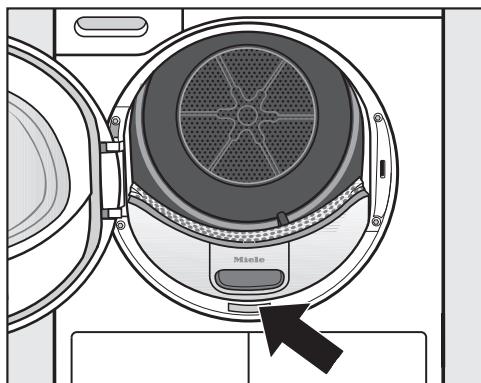
Hvis det oppstår feil som du ikke kan rette på selv, kontakt en Miele-forhandler eller Miele's serviceavdeling.

Miele's serviceavdeling kan du kontakte online på www.miele.no/husholdning/service.

Kontaktdataene til Miele's serviceavdeling finner du på slutten av dette dokumentet.

Serviceavdelingen trenger modellbetegnelse og fabriksjonsnummer (Fabr./SN/Nr.). Begge opplysningene finner du på typeskiltet.

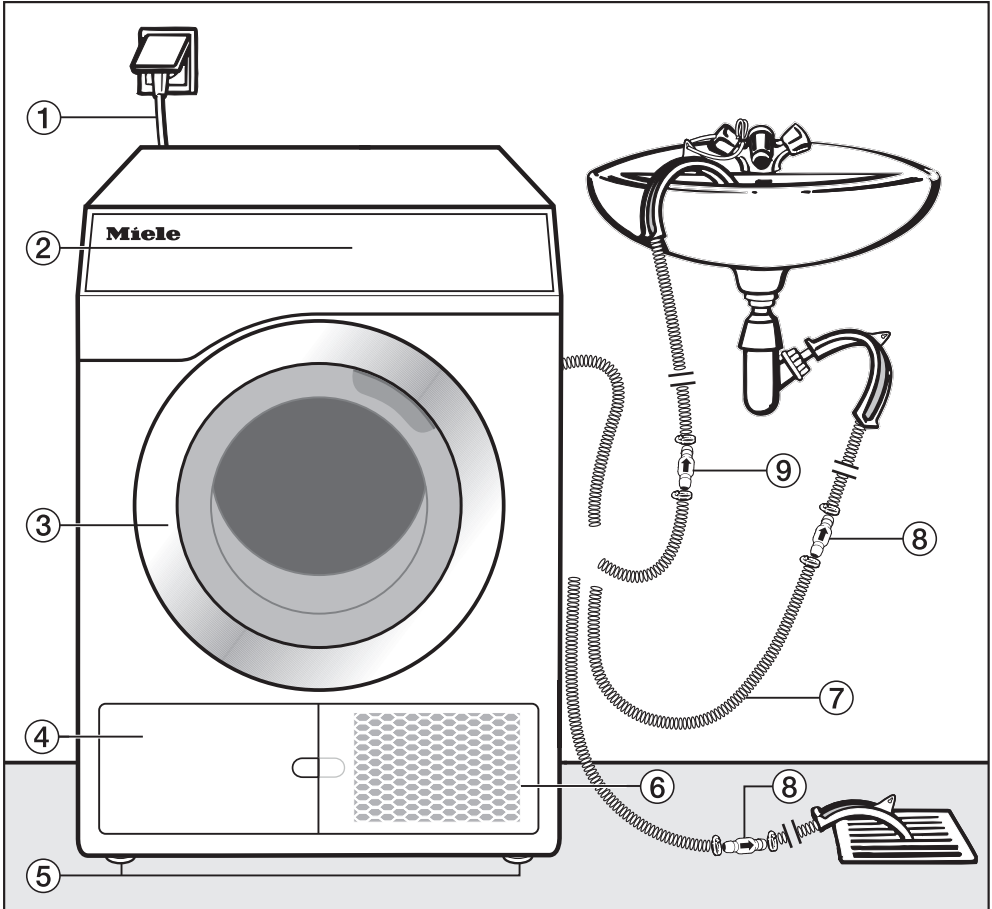
Typeskiltet finner du når du åpner døren til tørketrommelen:



Ekstraustyr

Ekstraustyr til denne tørketrommelen kan kjøpes hos Miele-forhandleren eller i Miele's deleavdeling.

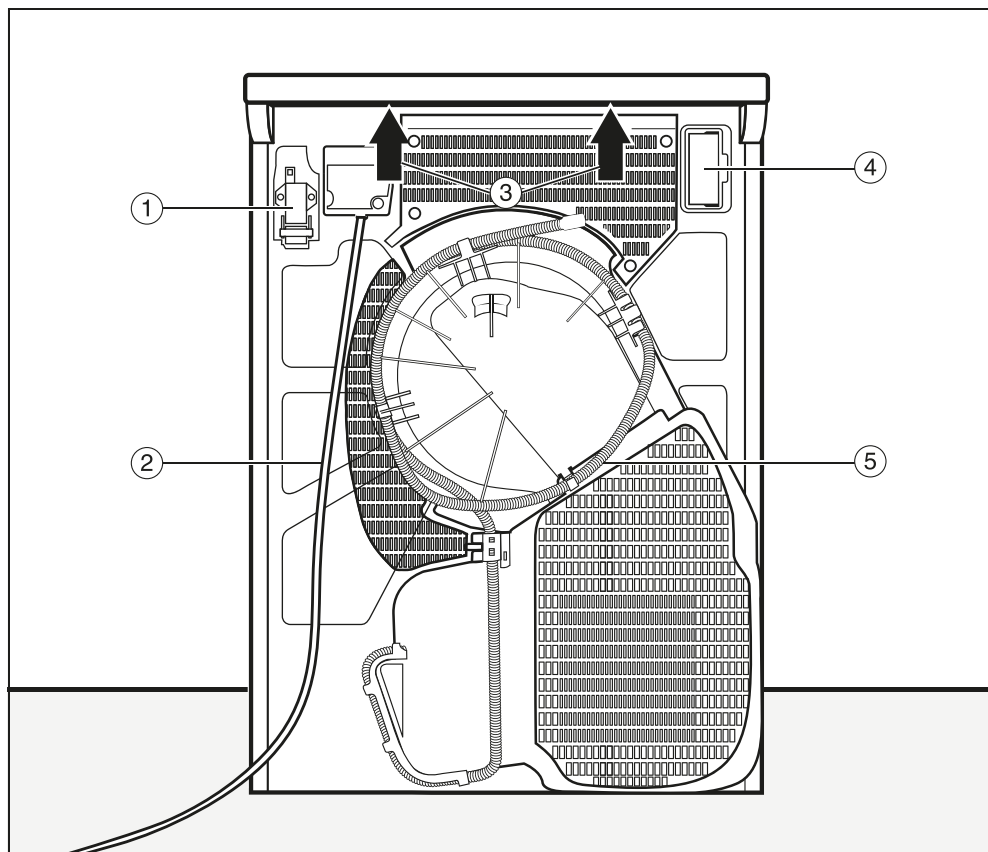
Front



- ① Tilkoblingsledning
- ② Betjeningspanel
- ③ Dør
- ④ Lofilterdeksel for filteret (i sokkelen)
 - må kun åpnes når det vises en melding om det i displayet
- ⑤ 4 høydejusterbare skruføtter
- ⑥ Gitter nede til høyre = åpning for luft-avkjøling
 - må kun åpnes når det vises en melding om det i displayet
- ⑦ Avløpsslange for kondensvann
- ⑧ Tilbakeslagsventil, nødvendig
- ⑨ Tilbakeslagsventil, anbefalt

Installasjon

Bakside



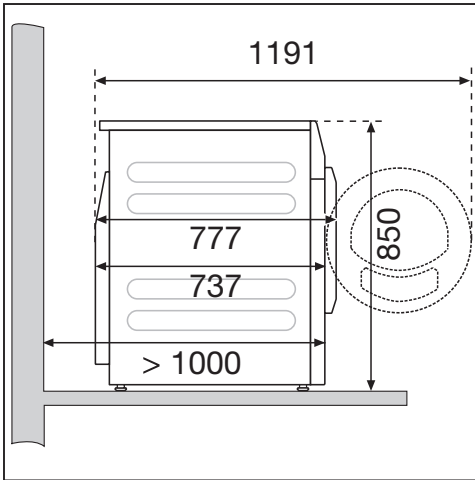
- ① Grensesnitt for kommunikasjon med eksterne produkter
- ② Tilkoblingsledning
- ③ Dekselfremspring med gripemuligheter for transport
- ④ Modulsjakt (for ekstern kommunikasjonsmodul)
- ⑤ Avløpsslange for kondensvann

Oppstillings situasjoner

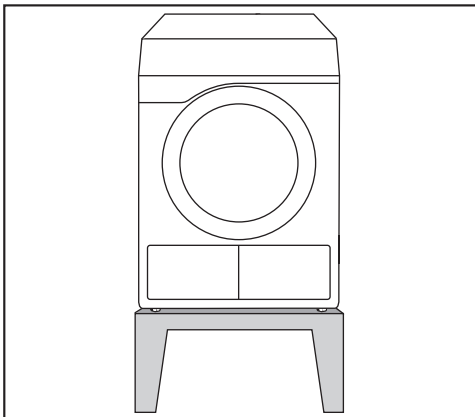
Alle målangivelser er i mm.

Veggavstandene er anbefalinger for å lette servicearbeidet. Ved begrensede oppstillingsvilkår kan maskinen også skyves inntil veggen.

Sett fra siden

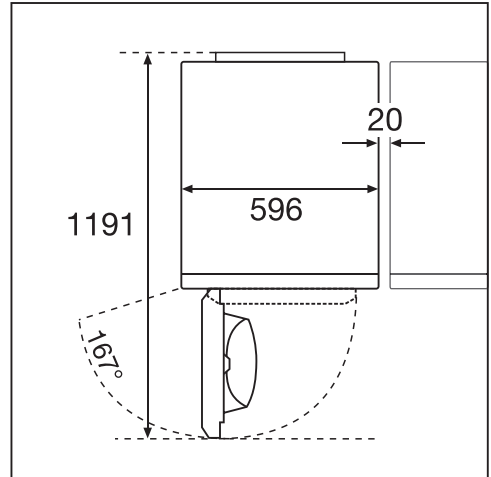


Stålsokkel



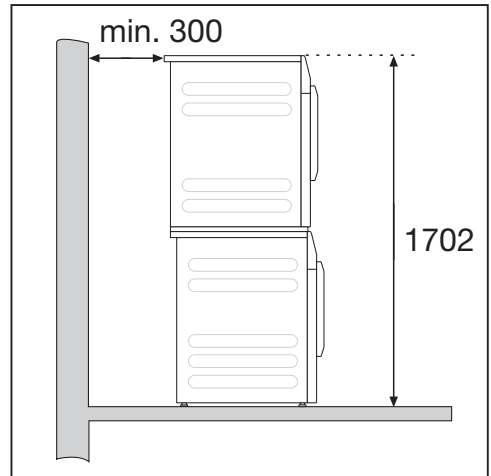
Stålsokkel* (åpent eller lukket understell)

Sett ovenfra



Vask/tørk-søyle

⚠ Det er ikke tillatt å stille opp vask/tørk-søylen på en Miele-sokkel.



Det kreves en mellomatts* . Mellomsatsen må monteres av fagfolk som er autoriserte av Miele.

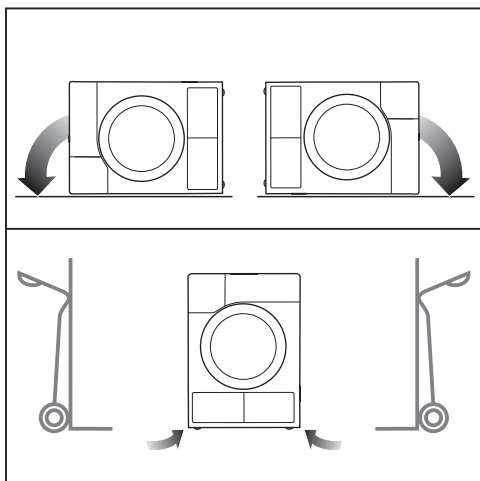
* Miele ekstrautstyr

Installasjon

Transport av tørketrommelen til oppstillingsstedet

⚠ Skader pga. feil transport av tørketrommelen.
Hvis tørketrommelen tipper kan du skade deg og forårsake skader.
Sørg for at tørketrommelen står støtt under transport.

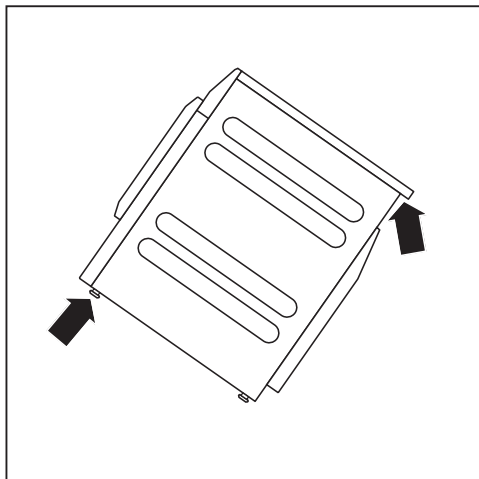
Transport av tørketrommelen



- Ved liggende transport: Legg tørketrommelen kun på den venstre eller høyre sideveggen.
- Ved stående transport: Tørketrommelen må kun transporteres med venstre eller høyre side vendt mot sekketralen.

Bæring av tørketrommelen til oppstillingsstedet

⚠ Fare for skade pga. topplate som ikke sitter fast.
Det bakre festet på dekselet kan bli sprøtt pga. ytre omstendigheter. Dekselet kan rives løs ved bæring.
Kontroller at deksel-fremspringet sitter godt før bæring.



- Tørketrommelen må bæres i de fremre maskinføttene og det bakre deksel-fremspringet.

Oppstilling

I svingområdet til maskindøren må det ikke installeres låsbare dører, skyvedører eller dører som slår motsatt vei.

Stillstandstid etter oppstilling

⚠ Skader som følge av for tidlig igangsetting.

Varmepumpen kan bli skadet av dette.

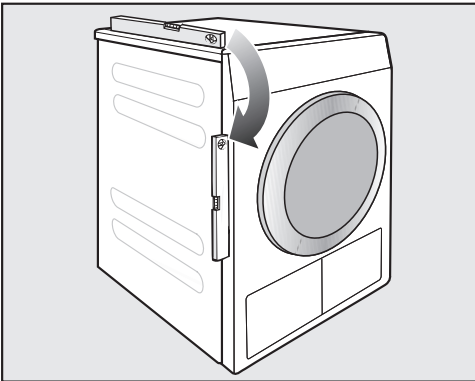
Vent en time etter oppstilling før du tar tørketrommelen i bruk.

Utlign ujevnheter i gulvet ved å skru ut skruføttene.

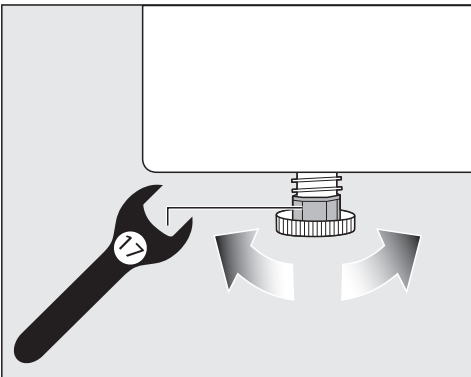
Denne tørketrommelen kan ikke bygges inn.

Ventilasjonsåpningene på tørketrommelen må ikke tildekkes. Luftspalten mellom undersiden av tørketrommelen og gulvet må ikke reduseres av sokkellister, høyflossede tepper osv. Ellers er ikke tilstrekkelig lufttilførsel sikret.

Oppretting av tørketrommelen



Tørketrommelen må stå loddrett for å virke perfekt.



Installasjon

Utluftning av oppstillingsrommet

- Den kjølige luften som suges inn under tørkeprosessen varmes opp og avgis av tørketrommelen. Derfor må du sørge for tilstrekkelig ventilasjon spesielt i små rom.
- Sørg for at romtemperaturen ikke er for høy. Hvis det er andre apparater i rommet, som avgir varme, bør du lufte eller slå av disse apparatene.

Ellers må du regne med en lenger driftstid og et høyere energiforbruk.

Eksterne styreenheter

For å opprette en forbindelse med eksterne systemer kreves det tilbehør, som er å få kjøpt som ekstrautstyr:

- Kommunikasjonsmodul XCI-boks (f.eks. for toppbelastningsstyring, betalingssystem)
- Kommunikasjonsadapter XCI-AD (kun for betalingssystem)

Betalingsystem

Tørketrommelen kan utstyres med et betalingssystem (Miele ekstrautstyr). For dette må Mieleles serviceavdeling programmere en innstilling i tørketrommelektronikken og tilkoble betalingssystemet.

Ta regelmessig mynter eller polletter ut av betalingsautomaten. Ellers blir automaten tilstoppet.

Avløpsslange for kondensvann

Kondensvannet som oppstår under tørkingen pumpes ut gjennom avløpsslangen (på baksiden av tørketrommelen).

Plassering av avløpsslangen

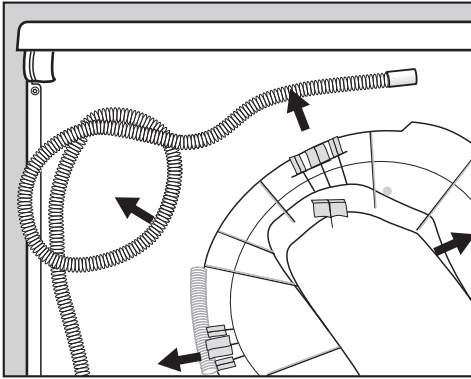
⚠ Skade på avløpsslangen ved feil håndtering.

Avløpsslangen kan bli skadet og vannet renner ut.

Ikke riv i avløpsslangen, ikke strekk den og ikke lag knekk på den.

Tips: Bruk en buet holder, for å unngå knekk på avløpsslangen.

Lengde på avløpsslange: 1 400 mm
pumpehøyde: 1 000 mm



■ Trekk avløpsslangen ut av holderne.

Muligheter for vannavløp

Tips: Følg advarslene om vann som renner ut eller tilbake, når du velger en av følgende tilkoblingsmuligheter.

- Slangen henges på en vask- eller utslagsvask:
- Avløp i et gulvsluk (Gully)
- Fasttilkobling til en vannlås i vaskekummen
- Diverse tilkoblingsmuligheter hvor det i tillegg er tilkoblet en vaskemaskin eller en oppvaskmaskin

⚠ Skader pga. vannlekkasje.

Hvis enden på slangen løsner kan vann som renner ut forårsake skade. Sikre avløpsslangen så den ikke glir ned (f.eks. ved å binde den fast).

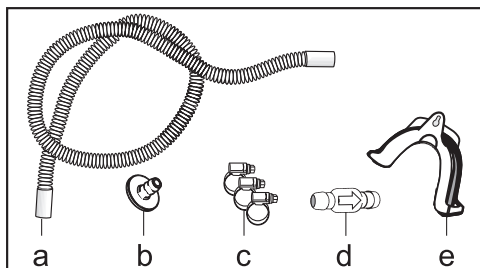
⚠ Materiellskader pga. kondensvann som renner tilbake.

Vann kan renne tilbake i tørketrommelen eller bli sugd opp. Tørketrommelen kan bli skadet og vannet renner ut.

Bruk tilbakeslagsventilen når slangeenden dyppes i vann eller den installeres til diverse vannførende tilkoblinger.

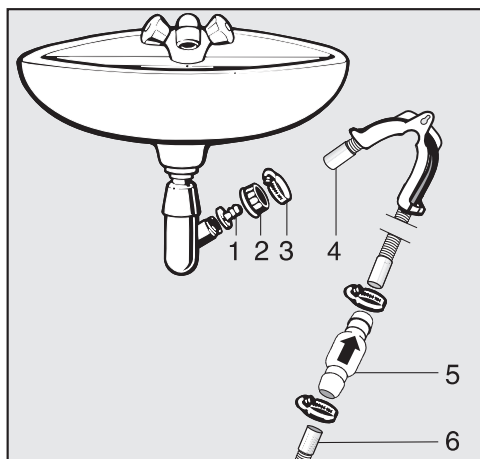
Installasjon

Utpumpingstilbehør, vedlagt



- a. Slangeforlengelse
- b. Adapter
- c. Slangeklemmer
- d. Tilbakeslagsventil
- e. Slangeholder

Eksempel: Fasttilkobling til en vaskekum-vannlås



- 1. Adapter
- 2. Koblingsmutter for vannlås
- 3. Slangeklemme
- 4. Slangeforlengelse
- 5. Tilbakeslagsventil og slangeklemmer
- 6. Tørketrommelens avløpsslange

- Installer adapteren **1** med vaskekum-koblingsmutteren **2** på vaskekumlåsen. Som regel er vaskekum-koblingsmutteren utstyrt med en skive, som du må ta av.
- Stikk slangeeenden **4** på adapteren **1**.
- Skru slangeklemmen **3** godt til med en skrutrekker rett bak koblingsmutteren.
- Sett tilbakeslagsventilen **5** i avløpsslangen **6** fra tørketrommelen.

Tilbakeslagsventilen **5** må monteres slik at pilen peker i flyteretningen (retning vaskekummen).


- Fest tilbakeslagsventilen med slangeklemmene.

Elektrotilkobling

Beskrivelsen gjelder tørketromler med støpsel og for tørketromler uten støpsel.

For tørketromler med støpsel gjelder følgende:

- Tørketrommelen leveres tilkoblingsklar med tilkoblingskabel og støpsel.
- Støpselet må være tilgjengelig til enhver tid, slik at tørketrommelen kan kobles fra strømforsyningen.

 Skader som følge av feil tilkoblingsspenning.

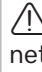
Tilkobling og sikring: se typeskiltet. Kontroller at opplysningene på typeskiltet stemmer med dataene for elektroanlegget.

Tilkoblingen kan bare gjøres til et fast installert elektrisk anlegg, som er utført iht. nasjonale forskrifter.

Tørketrommelen må ikke kobles til en skjøteledning, f.eks. flerveisstikkontakt o.l., for å utelukke en potensiell fare (brannfare).

Hvis det er planlagt en fasttilkobling, må det være en flerpolet skilleanordning på installasjonsstedet. Som skilleanordning gjelder brytere med en kontaktåpning på mer enn 3 mm. Dette er f.eks. overstrømvern, sikringer og jordfeilbrytere (IEC/EN 60947). Denne tilkoblingen skal kun utføres av godkjente elektrofagfolk.

Stikkontakt eller skilleanordning må til enhver tid være tilgjengelig.

 Fare for elektrisk støt gjennom nettspenning.

Hvis tørketrommelen kobles fra nettet, må skillepunktet sikres mot utilsiktet innkobling.

Sørg for at skilleanordningen kan slås av, eller at stedet med skilleanordningen alltid er under oppsyn.

En nyinstallasjon av tilkoblingen, endringer i anlegget eller en kontroll av jordledningen inkludert fastsettelse av riktig sikring, må kun utføres av en autorisert el-installatør eller godkjente elektrofagfolk som kjenner de særskilte kravene til el-foretakene.

Ikke installer innretninger som automatisk kobler ut tørketrommelen (f.eks. tidsur).

Forbruksdata

	Tekstil- mengde ¹	Sentrifuge- hastighet i vaske- maskinen	Rest- fuktig- het	Energi	Pro- gramtid
	kg	o/min	%	kWh	min
◀ Bomull Eco Skaptørt ²	7,0	1 000	60	1,70	92
	3,5	1 000	60	1,01	59
Koke-/Kulørtvask skaptørt	7,0	1 200	53	1,50	74
	7,0	1 400	50	1,42	70
	7,0	1 550	48	1,36	67
	7,0	1 600	44	1,25	61
Koke-/Kulørtvask stryketørt	7,0	1 000	60	1,26	68
	7,0	1 200	53	1,23	61
	7,0	1 400	50	1,14	57
	7,0	1 600	44	0,96	48
Lettstelt skaptørt	4,0	1 200	40	0,66	40
Automatic + skaptørt	5,0	800	50	1,45	85
Skjorter skaptørt	2,0	600	60	0,70	45
Jeans skaptørt	3,5	900	60	1,55	90
Ull	2,0	1 000	50	0,30	20
Skånsom glatting	1,0	1 000	50	0,55	35
Ekspress skaptørt	4,0	1 000	60	1,20	70
¹ Vekt tørre tekstiler					
² Testprogram iht. norm 392/2012/EU for energimerking. Målt iht. EN 61121					
Alle verdier som ikke er merket, er beregnet iht. norm EN 61121					

Forbruksdataene kan avvike fra de oppgitte verdiene – avhengig av tekstilmengde, forskjellige tekstiltyper, restfuktighet etter sentrifugering, spenningsvariasjoner i elektronettet eller vannhardheten og valgte tillegg.

Tekniske data

Høyde	850 mm
Bredde	596 mm
Bredde (kun for maskin med topplate i rustfritt stål)	605 mm
Dybde	777 mm
Dybde med åpen dør	1191 mm
Vekt	72 kg
Trommelvolum	130 l
Tekstilmengde	7 kg (vekt tørre tekstiler)
Slangelengde	1400 mm
Lengde på tilkoblingsledningen	2000 mm
Tilkoblingsspenning	se typeskiltet på maskinens bakside
Tilkoblingsverdi	se typeskiltet på maskinens bakside
Sikring	se typeskiltet på maskinens bakside
Godkjenninger	se typeskiltet på maskinens bakside
LED Light Emitting Diode	Klasse 1
Betegnelse på kjølemiddelet	R134a
Kjølemiddelmengde	0,61 kg
Drivhuseffekt kjølemiddel	1430 kg CO ₂ e
Drivhuseffekt produkt	872 kg CO ₂ e
Maks. gulvbelastning under drift	925 N
Anvendte standarder for produkt-sikkerhet	iht. EN 50570, EN 60335
A-vektet lydeffekt på arbeidsplassen L_{pA} i henhold til EN ISO 11204/11203	< 70 dB re 20 μ Pa
Frekvensbånd	2,4000 GHz – 2,4835 GHz
Maksimal utgangseffekt	< 100 mW

Tekniske data

Datablad for husholdningstørketromler

Etter delegert forordning (EU) nr. 392/2012

MIELE	
Modellnavn/-kjennetegn	PDR 507 HP [EL]
Nominell kapasitet ¹	7,0 kg
Type husholdningstørketrommel (Utluftning / kondens)	- / •
Energiklasse	
A +++(høyeste effektivitet) til D (laveste effektivitet)	A++
Vektet årlig energiforbruk (AE _o) ²	212 kWh/år
Tørketrommel (Med / uten automatikk)	• / -
Energiforbruk i standard bomullsprogrammet	
Energiforbruk ved full maskin	1,70 kWh
Energiforbruk ved halv maskin	1,01 kWh
Vektet effektforbruk i avslått tilstand (P _o)	W
Vektet effektforbruk i standby/ventetilstand (P _i)	W
Standby/ventetilstandens varighet (T _i) ³	min
Standardprogram, som informasjonen på etiketten og databladet er basert på ⁴	Bomull med pil
Programtid for standard bomullsprogrammet	
Vektet programtid	73 min
Programtid ved full maskin	92 min
Programtid ved halv maskin	59 min
Kondenseringsklasse ⁵	
A (høyeste effektivitet) til G (laveste effektivitet)	A
Vektet kondenseringseffekt i "standard bomullsprogrammet ved full maskin og halv maskin"	91 %
Gjennomsnittlig kondenseringseffekt i "standard bomullsprogrammet ved full maskin"	92 %
Gjennomsnittlig kondenseringseffekt i "standard bomullsprogrammet ved halv maskin"	91 %
Lydnivå (L _{WA}) ⁶	67 dB(A) re 1 pW
Innbyggingsmaskin	-

• Ja, finnes

¹ 1 kg bomullstøy for standard bomullsprogrammet ved full maskin

² Basert på 160 tørkesykluser for standard bomullsprogrammet ved full maskin og ved halv maskin, og forbruket til funksjonene med lavt effektforbruk. Det faktiske energiforbruket per syklus er avhengig av hvordan maskinen brukes.

³ Dersom husholdningstørketrommelen er utstyrt med effektstyringssystem

⁴ Dette programmet er egnet for tørking av normalt, vått bomullstøy og er det mest energieffektive når det gjelder energiforbruket for bomull.

⁵ Dersom husholdningstørketrommelen er en kondestørketrommel

⁶ For standard bomullsprogrammet ved full maskin

Tekniske data


Samsvarserklæring

Miele erklærer herved at denne varmepumpetørketrommelen er i henhold til forskriften 2014/53/EU.

Fullstendig tekst til EU-samsvarserklæring finner du under en av de følgende internettadressene:

- Under produkter, nedlastinger, på www.miele.no
- Under service, bruksanvisninger og min brosjyre på <https://miele.no/bruksanvisninger-125.aspx> ved å oppgi produktnavn eller fabrikkasjonsnummer

Åpne Superbrukernivå

Menyen med innstillingene i  Superbrukernivå er sperret mot uønsket tilgang. Menyen kan åpnes med en kode.

Tilgang via kode

Superbrukernivå må åpnes med en kode.

Fabrikkinnstilling: Koden er **000**.

Endre kode

Du kan endre koden for tilgang til superbrukernivå, for å beskytte tørketrommelen mot uønsket tilgang.

Gå forsiktig frem når du skal legge inn en ny kode.

Hvis du ikke husker koden lenger, må du informere serviceavdelingen. Serviceavdelingen må nullstille koden.

Noter deg den nye koden og oppbevar den på et sikkert sted.

Demoprogram

I utstillingslokaler kan det startes et demoprogram med en simulering.

Det startes ikke noe program. Betjeningen viser kun en simulering.

Tips: Demoprogrammet tilbys bare så lenge det ikke har vært kjørt et tørkeprogram på mer enn 1 time. Etter dette er ikke demoprogrammet tilgjengelig lenger.


- Fabrikkinnstilling: Av

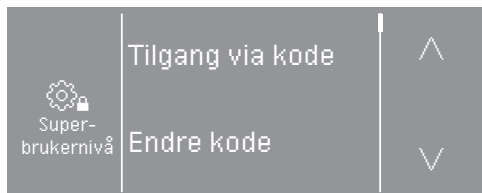
- På

Superbrukernivå

Åpne superbrukernivå

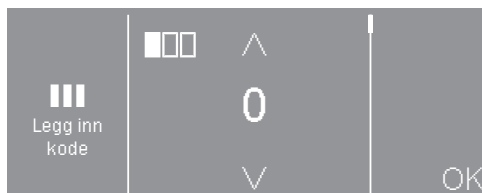
- Berør sensortasten .

Symbolet  vises i displayet når du stiller programvelgeren på et program.



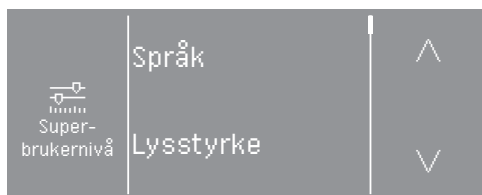
Disse valgmulighetene er tilgjengelige: Tilgang via kode, Endre kode, Demoprogram.

- Velg Tilgang via kode.




- Legg inn de enkelte sifrene og bekreft med OK.

Innstillingene i superbrukernivået er åpnet.



- Velg ønsket innstilling.


Gå ut av superbrukernivå

- Berør sensortasten  eller slå av tørketrommelen.

Språk

Displayet kan vise forskjellige språk. Via undermenyen *Språk* kan du velge det fast innstilte språket.

Språkene kan du endre slik:

- Alltid via superbrukernivå (= «Driftslederens språk»).
- Kun for programmet som er i gang via sensortasten . Etter programslutt vises «driftslederens språk» igjen.

Lysstyrke

Lysstyrken i displayet kan endres i ti trinn, fra 10 % til 100 %.

Fabrikkinnstilling: 70 %

Klokkeslett

Når tidsformat er valgt, kan klokkeslettet stilles inn.

Tidsformat

- Fabrikkinnstilling: 24 timers visning
- 12-timers visning
- Ur av

Stille inn

- Klokkeslett kan stilles inn.

Lydstyrke sluttsignal

Lydstyrken på signaltonen for programslutt kan endres.

Innstillingen har 7 trinn og kan i tillegg slås helt av.

Fabrikkinnstilling: Av

Lydstyrke tastetone

Signaltonen kan aktiveres med ulik lydstyrke, som høres når du berører sensortastene.

Innstillingen har 7 trinn og kan i tillegg slås helt av.

Fabrikkinnstilling: Normal

Lydstyrke velkomstsignal

Lydstyrken på innkoblingssignalet kan endres.

Innstillingen har 7 trinn og kan i tillegg slås helt av.

Fabrikkinnstilling: Av

Feilsignal

Det akustiske signalet, som signaliserer en feil, kan kobles ut.

- Fabrikkinnstilling: På
- Av

Memory

Tørketrommelen lagrer de sist valgte innstillingene til et tørkeprogram (tørke-trinn og/eller tillegg eller tiden i noen programmer).

- Fabrikkinnstilling: Av
- På

Antikrøll

Etter programslutt roterer trommelen i intervaller hvis ikke tekstilene straks blir tatt ut.

Endringen i denne innstillingen fører til et økt energiforbruk.

Innstillingen (⌘) kan kobles ut, eller det kan velges en tid fra 1 til 12 timer.

Fabrikkinnstilling: Av

Forlenget avkjøling

Før programslutt overvåkes temperaturen på de tørkede tekstilene, og ved behov forlenges avkjølingsfasen ved programslutt.

Endringen i denne innstillingen fører til et økt energiforbruk.

- Fabrikkinnstilling: Av
- På

Avkjølings-temperatur

Tekstilene avkjøles automatisk før programslutt. I alle programmer kan den automatiske avkjølingsfasen før programslutt stilles inn på kjøligere. Det betyr at avkjølingsfasen forlenges.

Endringen i denne innstillingen fører til et økt energiforbruk.

Innstillingen kan endres fra 40 °C–55 °C.

Fabrikkinnstilling: 55 °C

Superbrukernivå

St.by.modus display/led

Displayet blir mørkt, og tasten *Start/Stop* pulserer langsomt, for å spare energi.

Endringen i denne innstillingen fører til et økt energiforbruk.

- På etter 10 min, ikke i aktuelt program (fabrikkinnstilling)
Displayet er innkoblet under programforløpet, men blir mørkt 10 minutter etter programslutt.
- På etter 10 min.
Displayet blir mørkt etter 10 minutter.

Startforvalg

Typen tidsangivelse ved startforvalg kan endres eller kobles ut.

- Av
Startforvalg kan ikke velges.
- Programslutt (fabrikkinnstilling)
Med funksjonen startforvalg bestemmer du når et program skal være ferdig.
- Programstart
Med funksjonen startforvalg bestemmer du når et program skal startes.
- Tid til start
Med funksjonen startforvalg bestemmer du etter hvor mange timer et program skal starte.

SmartStart

Funksjonen til sensortasten  endrer seg når innstillingen *SmartGrid* er aktivert, og opsjonen *Tid til start* er valgt i innstillingen *Startforvalg*. I displayet vises tidsrommet, hvor tørkeprogrammet starter automatisk: *SmartStart*

Programmet starter ved hjelp av et eksternt signal.

Definert tidsrom kan være opptil 24 timer. I dette tidsrommet venter tørketrommelen på det eksterne signalet. Hvis ikke det sendes noe signal i løpet av det definerte tidsrommet, starter tørketrommelen tørkeprogrammet når tiden er telt ned.

Programnavn

Ved valg av standardprogrammer kan navnet på tørkeprogrammet vises i displayet.

- Fabrikkinnstilling: På
Ved programvalg vises programnavnet i noen sekunder, før basismenyen vises.
- Av
Basismenyen vises straks.

Visning av parametere

Forskjellige parametere tilbys/vises ved programvalg. Du bestemmer hvilke parametere som ikke skal vises. Da er det ikke lenger mulig å endre disse parametere ved programvalg.

- Restfuktighet
- Varighet
- Skånegang +

Tørke-trinn Koke-/Kulørt

Tørke-trinn Lettstelt

Tørke-trinn Automatic +

Tørke-trinnene til programmene *Koke-/Kulørtvask*, *Lettstelt*, *Automatic +* kan tilpasses individuelt.

Endringen i denne innstillingen fører til et økt energiforbruk.

Innstillingen har 7 trinn.

Fabrikkinnstilling: Normal

Tørke-trinn Rulletørt

Tørke-trinnet *Rulletørt* i programmet *Koke-/Kulørtvask* kan tilpasses individuelt.

Endringen i denne innstillingen fører til et økt energiforbruk.

Du kan endre restfuktigheten til dette programmet i 11 trinn fra 16 % (tørrere) til 26 % (fuktigere).

Fabrikkinnstilling: 20 %

Rengjør luftveiene

Tørkeelektronikken fastsetter hvor mye lo eller vaskemiddelrester det er igjen i lofiltrene og i luftføringen. En kontrollmelding følger. Du kan stille inn hvor mye lo det skal ha samlet seg innen denne meldingen vises.

Denne kontrollmeldingen kan du påvirke: Rengjør luftveiene

- Av
Kontrollmeldingen vises ikke. Hvis det er store hindringer i luftføringen, avbrytes programmet og en kontrollmelding vises likevel, uavhengig av denne opsjonen.
- Ikke ømfintlig
Kontrollmeldingen vises først ved sterk lodannelse.
- Fabrikkinnstilling: Normal
- Ømfintlig
Kontrollmeldingen vises allerede ved liten lodannelse.

Program-pakker

Tørketrommelens ekstra programomfang stilles inn. I kapittelet «Programoversikt» er programmene listet opp.

Du kan velge forskjellige programpakker. De valgte programmene fra program-pakkene vises da i listen over ☆ *Spesialprogrammer*.

- **Sport**
 - Treningstøy
 - Ytterklær
 - Impregnering
- **Husholdningstekstiler**
 - Dynner/puter dun
 - Syntetdyner
 - Store tekstiler
- **Hygiene**
 - Bomull hygiene
 - Lettstelt hygiene
 - Tidsprogram varmt hygiene

Valg KOM-modul

Denne tørketrommelen er utstyrt med en integrert WiFi-modul. Tørketrommelen kan også utstyres med en ekstern modul.

- Av
- intern modul (fabrikkinnstilling)
Den interne WiFi-modulen brukes.
- ekstern modul
En XKM-modul eller RS232-modul er skjøvet inni modulsjakten.

Superbrukernivå

Tilgjengelighet Miele's digitale produkter

Bruken av digitale Miele-produkter er avhengige av tilgjengeligheten til tjenestene i ditt land.

De forskjellige tjenestene er ikke tilgjengelige i alle land.

Informasjon om tilgjengelighet finner du på internettsiden www.miele.com.

WiFi

Styr tilkoblingen av tørketrommelen.

- Opprett
Denne meldingen vises bare når tørketrommelen ikke er koblet til WiFi-nettverket enda.
- Deaktivere (synlig når nettverket er aktivert)
Nettverket forblir koblet inn, WiFi-funksjonen blir koblet ut.
- Aktivere (synlig når nettverket er deaktivert)
WiFi-funksjonen kobles inn igjen.
- Forbindelsesstatus (synlig når nettverket er aktivert)
Følgende verdier vises:
 - WiFi-mottaks kvalitet
 - Nettverksnavn
 - IP-adresse
- Opprett på nytt (synlig når det er opprettet)
Nullstiller WiFi-tilkoblingen (nettverk), for å gjennomføre en ny tilkobling umiddelbart.
- Tilbakestill (synlig, når tilkoblet)

Nettverket er ikke tilkoblet lenger. For å bruke nettverket igjen, må det opprettes en ny forbindelse.
 - WiFi kobles ut

- Forbindelsen til WiFi blir tilbakestilt til fabrikkinnstilling

Opprette WiFi

Det finnes 2 tilkoblingsmuligheter.

WPS

- Aktiver funksjonen «WPS» på routeren i løpet av 2 minutter.

Tips: Hvis forbindelsen ikke er opprettet etter at timeout-tiden er telt ned, må du gjenta prosessen.

Soft-AP

- Aktiver funksjonen i løpet av 10 minutter med Miele-appen på din smartenhet.

Tips: Appen fører deg gjennom de neste trinnene.

Nettverkstid

Dato og klokkeslett kan synkroniseres via nettverket.

- Av
Dato og klokkeslett kan ikke synkroniseres via nettverket.
- som administrator
Maskinene befinner seg i et nettverk uten internettforbindelse. En maskin deklarerer som administrator og sender dataene til *bruker*-maskinene.
- som bruker
Maskinene befinner seg i et nettverk med internettforbindelse. Alle maskinene blir stilt inn på *bruker*. Dataene synkroniseres med internett.

Remote

Tørketrommelens driftsdata (f.eks. feilmeldinger eller henvisninger) kommuniseres eksternt.

- Fabrikkinnstilling: På
- Av

Remote-Update

Programvaren på tørketrommelen din kan oppdateres via RemoteUpdate.

Fabrikkinnstilling: På

Hvis du ikke installerer en Remote-Update, kan du bruke tørketrommelen som vanlig. Miele anbefaler likevel å installere oppdateringene.

Aktivering

Menypunktet RemoteUpdate vises kun, og kan kun velges, dersom tørketrommelen din er koblet til ditt lokale WiFi-nettverk.

Funksjonen RemoteUpdate fra Miele kan kun brukes når tørketrommelen er koblet til et WiFi-nettverk og du har en konto i Proffesional-appen. Tørketrommelen må være registrert der.

Bruksvilkårene finner du i Professional-appen.

Noen programvareoppdateringer kan kun utføres av Miele's serviceavdeling.

Forløpet til RemoteUpdate

Når en RemoteUpdate er tilgjengelig for tørketrommelen din, vises det i det åpne superbrukernivået.

Du kan selv velge om du vil starte RemoteUpdate umiddelbart eller senere. Hvis du velger «Senere start» blir du spurt på nytt når maskinen slås på igjen.

RemoteUpdate kan ta noen minutter.

Vær oppmerksom på følgende ved RemoteUpdate:

- Så lenge du ikke mottar noen melding, er heller ikke RemoteUpdate tilgjengelig.
- En installert RemoteUpdate kan ikke reverseres.
- Ikke slå av tørketrommelen mens RemoteUpdate pågår. RemoteUpdate blir i såfall avbrutt og ikke installert.

SmartGrid

Innstillingen SmartGrid er kun synlig, når WiFi-nettverket er opprettet og aktivert. Med denne funksjonen kan du integrere tørketrommelen i bygningens energistyringssystem.

Rettslig informasjon

Open-Source-lisenser

Her kan du se informasjonen.

Opphavsretter og lisenser for betjenings- og styringsprogramvare

For betjening og styring av produktet bruker Miele egen eller fremmed programvare, som ikke faller inn under såkalte Open Source-lisensvilkår. Programvaren/programvarekomponentene er opphavsrettslig beskyttet. Miele og tredjeparter sine opphavsretter skal respekteres.

Dessuten inneholder det aktuelle produktet også programvarekomponenter som kan videreformidles under Open Source-lisensvilkår. Du kan hente frem de inkluderte Open Source-komponentene sammen med dertil hørende opphavsrettslige merknader, kopier av de respektive gjeldende lisensvilkårene

Superbrukernivå

samt eventuell annen informasjon om produktet under menypunktet Innstillinger | Maskinparameter | Rettslig informasjon | Open-Source-lisenser. Ansvars- og garantibestemmelsene for Open Source-lisensvilkår som man finner der vil kun gjelde ovenfor den respektive rettighetshaveren.

Betalingsautomat

For tilkobling av et betalingssystem kreves tilbehøret XCI-AD eller XCI-boks.

Innstilling for betalingsautomater

Ønsker du å foreta endringer senere: Ta kontakt med Mielees serviceavdeling eller annet Miele-autorisert personell.

Et betalingssystem skal kobles til.

- Ingen betalingsautomat
Følgende innstillinger hoppes over og første igangsetting kan avsluttes.
- Programdrift
Drift skjer med myntautomat: Personen kjøper et program.
- Tidsdrift
Driften skjer med tidstellerautomat: Personen kjøper en brukstid.
- Tidsdrift med impulsteller
For betalingsautomater der brukstiden øker med hvert myntpåkast.
- KOM-modul
Drift skjer med en sentralstyring

Tilbakemeldings-signal bet.system

Innstilling av signalet til betalingsautomaten.

- Fabrikkinnstilling: Av
 - Programslutt
Tilbakemeldingssignalet sendes ved programslutt.
 - Slipp starttasten
Tilbakemeldingssignalet sendes når starttasten slippes.
 - Start og programslutt
Tilbakemeldingssignalet sendes ved programstart og programslutt.
 - Programmet kjører
Tilbakemeldingssignalet sendes kontinuerlig fra programstart til programslutt.
 - Temperatur prosessluft
Tilbakemeldingssignalet sendes avhengig av temperatur. Når temperaturen på prosessluften er lik eller høyere enn den innstilte temperaturen.
- ### Angrefrist bet. syst.
- Ved programdrift kan det stilles inn en programsperre for å unngå manipuleringer. Hvis maskindøren åpnes etter vellykket sperring, blir programmet avbrutt med tap av penger.
- Sperretidspunktet kan endres, slik at det er mulig å legge inn tekstiler i ettertid.
- Fabrikkinnstilling: Av
 - Straks etter programstart
 - 1-5 minutter etter programstart

Slette betal. signal

Ved myntdrift kan signalet «Betalt» bli værende til programslutt, eller forkastes etter 5 minutter uten programstart.

- Fabrikkinnstilling: Av
- På

Signaltid betaling

Ved drift med myntautomat kan minimumstiden for betalings-signalet stilles inn.

- Fabrikkinnstilling: Kort
 - For myntautomater der betalingsimpulsen genereres når polletten faller ned.
- Lang
 - For sentralstyringer basert på 230 V.

Overlagringstid betalingsautomat

Innstilling av myntautomatens overlagringstid. Sikkerhetstid for å forhindre manipuleringer på myntautomaten.

Overlagringstiden kan stilles inn i 15 minutters trinn fra 30-240 minutter eller kobles ut.

Hvis ikke programmet er slutt innen overlagringstiden, tilbakestilles en innstilling i myntautomaten. Programmet avbrytes.

Fabrikkinnstilling: 180 minutter

Superbrukernivå

Tid tidsprg. kaldt

Programtiden kan stilles inn.

Du kan stille inn en tid i 5 minutters trinn fra 10 minutter til 120 minutter.

Fabrikkinnstilling: 120 minutter

Tid tidsprg. varmt

Programtiden kan stilles inn.

Du kan stille inn en tid i 5 minutters trinn fra 20 minutter til 120 minutter.

Fabrikkinnstilling: 60 minutter

Gratis pro-grammer

Ved drift med myntautomat kan det bestemmes om programmet *Tidsprogram kaldt* skal kunne brukes gratis.

- Fabrikkinnstilling: Av
- På

Miele AS

Nesbruveien 71

1394 NESBRU

Postboks 194

1378 NESBRU

Telefon 67 17 31 00

Telefax 67 17 31 10

Internett: www.miele.no/professional

E-post: professional@miele.no

Foretaksnr. NO 919 157 089 MVA



Miele & Cie. KG

Carl-Miele-Straße 29, 33332 Gütersloh, Tyskland

PDR 507 HP

no-NO

M.-Nr. 12 502 840 / 00