

## Upute za uporabu Perilica rublja



Prije postavljanja - instaliranja - prve uporabe, **obvezno** pročitajte upute za uporabu. Time ćete zaštititi sebe i izbjeći oštećenja.

# Sadržaj

---

<b>Sigurnosne napomene i upozorenja</b> .....	<b>5</b>
<b>Upravljanje perilicom rublja</b> .....	<b>10</b>
Upravljačka ploča .....	10
Način funkcioniranja upravljačkog polja .....	11
Pregled znakova na upravljačkoj ploči .....	12
<b>Prva uporaba</b> .....	<b>13</b>
Vađenje viličastog ključa .....	13
Miele@home .....	14
1. Uklanjanje transportnog osiguranja .....	15
2. Postavljanje Miele@home .....	15
3. Pokretanje programa za kalibriranje .....	16
<b>Vaš doprinos zaštiti okoliša</b> .....	<b>17</b>
<b>Ekološki prihvatljivo pranje</b> .....	<b>18</b>
<b>1. Priprema rublja</b> .....	<b>19</b>
<b>2. Odabir programa</b> .....	<b>20</b>
<b>3. Punjenje perilice rublja</b> .....	<b>21</b>
<b>4. Odabir postavki programa</b> .....	<b>22</b>
<b>5. Dodavanje sredstva za pranje</b> .....	<b>23</b>
Ladica za doziranje sredstva za pranje .....	23
Doziranje kapsulom .....	24
<b>6. Pokretanje programa</b> .....	<b>26</b>
Dodavanje rublja tijekom odvijanja programa (AddLoad) .....	26
<b>7. Završetak programa</b> .....	<b>27</b>
<b>Centrifugiranje</b> .....	<b>28</b>
<b>Odgoda početka programa/SmartStart</b> ↕ .....	<b>29</b>
<b>Pregled programa</b> .....	<b>31</b>
<b>Dodatne opcije</b> .....	<b>33</b>
Kratko .....	33
Više vode + .....	33
Pretpranje .....	33
Predglačanje .....	33
Uz programe se mogu odabrati sljedeće dodatne funkcije .....	33
<b>Tijek programa</b> .....	<b>34</b>
<b>Promjena tijeka programa</b> .....	<b>36</b>
Izmjena programa (Zaštita za djecu) .....	36
Prekid programa .....	36
<b>Simboli za održavanje</b> .....	<b>37</b>
<b>Sredstvo za pranje</b> .....	<b>38</b>
Odgovarajuće sredstvo za pranje .....	38
Sredstvo za omekšavanje vode .....	38
Mjerica za doziranje .....	38
Sredstva za naknadnu njegu rublja .....	38

Preporuke vezane za sredstva za pranje (sukladno ekološkom dizajnu br. 2019/2023) .....	39
<b>Čišćenje i održavanje</b> .....	<b>40</b>
Čišćenje kućišta i upravljačke ploče .....	40
Čišćenje ladice za doziranje .....	40
Hygiene Info (Čišćenje bubnja) .....	42
Čišćenje sita u dovodu vode .....	42
<b>Što učiniti, ako ...</b> .....	<b>43</b>
Program pranja se ne može pokrenuti .....	43
Na upravljačkom polju svijetli prekid programa i indikator za grešku .....	43
Simbol na prikazu vremena tijekom odvijanja programa .....	44
Na upravljačkoj ploči svijetli indikator za kraj programa .....	45
Općeniti problemi s perilicom rublja .....	46
Nezadovoljavajući učinak pranja .....	47
Vrata se ne mogu otvoriti .....	48
Otvaranje vrata kod začepjenja odvoda i/ili prekida napajanja .....	49
<b>Servis</b> .....	<b>51</b>
Kontakt u slučaju smetnji .....	51
Dodatni pribor .....	51
EPREL baza podataka .....	51
Jamstvo .....	51
<b>Ugradnja</b> .....	<b>52</b>
Prednja strana .....	52
Stražnja strana .....	53
Površina za postavljanje .....	54
Prenošenje perilice rublja do mjesta postavljanja .....	54
Demontaža transportnog osiguranja .....	55
Montaža transportnog osiguranja .....	56
Izravnavanje .....	57
Odvrtanje i fiksiranje nožica .....	57
Ugradnja ispod radne ploče .....	58
Stup za pranje i sušenje .....	58
Sustav za zaštitu od izlivanja vode .....	59
Dovod vode .....	60
Priklučivanje crijeva za dovod vode .....	60
Odvod vode .....	61
Uporaba koljena .....	62
Direktan priključak na sifon umivaonika .....	62
Električni priključak .....	63
<b>Podaci o potrošnji</b> .....	<b>64</b>
<b>Tehnički podaci</b> .....	<b>65</b>
Izjava o sukladnosti .....	65

# Sadržaj

---

<b>Funkcije programiranja</b> .....	<b>66</b>
Biranje funkcije programiranja .....	66
Obrada i pohrana funkcije programiranja .....	66
Napuštanje razine programiranja .....	67
<i>P11</i> Trajanje zvučnog signala .....	67
<i>P12</i> Zvučni signal .....	67
<i>P13</i> Ton tipki.....	67
<i>P14</i> PIN kôd.....	68
<i>P22</i> Isključivanje upravljačkog polja .....	68
<i>P24</i> Memorija.....	68
<i>P26</i> Dodatno vrijeme pretpranja Pamuk .....	69
<i>P28</i> Nježno pranje .....	69
<i>P29</i> Smanjenje temperature .....	69
<i>P30</i> Više vode.....	69
<i>P31</i> Razina Više vode.....	69
<i>P32</i> Maksimalna razina ispiranja.....	70
<i>P33</i> Hlađenje lužine .....	70
<i>P49</i> Niski tlak vode.....	70
<i>P34</i> Zaštita od gužvanja.....	70
<i>P62</i> Prigušena svjetlina polja .....	70
<i>P90</i> Radni sati .....	71
<i>P00</i> Tvornička postavka .....	71
Umrežavanje .....	71
<i>P97</i> Daljinsko upravljanje.....	71
<i>P98</i> SmartGrid .....	72
<i>P99</i> RemoteUpdate.....	72
Isključivanje WLAN-a .....	73
Autorska prava i licence za komunikacijski modul .....	73
<b>Sredstva za pranje i njegu</b> .....	<b>74</b>
Sredstvo za pranje.....	74
Održavanje uređaja.....	74

## Sigurnosne napomene i upozorenja

Ova perilica rublja odgovara propisanim sigurnosnim odredbama. Međutim, nepropisna uporaba može dovesti do ozljeda osoba ili oštećenja stvari.

Pročitajte pažljivo ove upute za uporabu prije puštanja u pogon perilice rublja. U njima se nalaze važne napomene o ugradnji, sigurnosti, uporabi i održavanju uređaja. Time ćete zaštititi sebe i izbjeći oštećenja na perilici rublja.

U skladu s Normom IEC 60335-1, tvrtka Miele izričito navodi da morate u potpunosti pročitati i slijediti poglavlje o postavljanju perilice rublja kao i sigurnosne napomene i upozorenja.

Tvrtka Miele ne može preuzeti odgovornost za štete uzrokovane nepoštivanjem ovih napomena.

Sačuvajte ove upute za uporabu i predajte ih eventualnom budućem vlasniku uređaja.

### Namjenska uporaba

- ▶ Ova perilica rublja predviđena je za uporabu u kućanstvima i kućanstvu sličnim okruženjima.
- ▶ Ova perilica za rublje nije namijenjena korištenju na otvorenom.
- ▶ Perilice rublja smiju se upotrebljavati samo u kućanskim uvjetima isključivo za pranje rublja za koje njegov proizvođač na etiketi za održavanje navodi da je prikladno za strojno pranje. Drugi načini uporabe nisu dozvoljeni. Tvrtka Miele ne preuzima odgovornost za štete nastale nenamjenskom uporabom ili nepravilnim rukovanjem.
- ▶ Osobe koje zbog svojih tjelesnih, osjetilnih ili umnih sposobnosti ili neiskustva ili nepoznavanja uređaja nisu u stanju sigurno rukovati perilicom, ne smiju je upotrebljavati bez nadzora odgovorne osobe.

### Djeca u kućanstvu

- ▶ Djeca mlađa od osam godina ne smiju biti u blizini perilice rublja, osim kad su pod stalnim nadzorom.
- ▶ Djeca ne smiju čistiti ni održavati perilicu rublja bez nadzora.
- ▶ Djeca starija od osam godina perilicu rublja smiju koristiti bez nadzora samo ukoliko im je rukovanje objašnjeno tako da njome mogu rukovati sigurno. Djeca moraju biti sposobna prepoznati i razumjeti opasnosti pogrešnog rukovanja uređajem.
- ▶ Nadgledajte djecu koja se zadržavaju u blizini perilice rublja. Ne-  
mojte djeci dopustiti da se igraju perilicom.

# Sigurnosne napomene i upozorenja

---

## Tehnička sigurnost

- ▶ Pročitajte upute u poglavlju „Ugradnja“ kao i poglavlje „Tehnički podaci“.
- ▶ Pregledajte perilicu rublja prije postavljanja kako biste uočili eventualna vidljiva oštećenja. Oštećenu perilicu rublja nemojte postavljati niti uključivati.
- ▶ Prije priključivanja perilice rublja obavezno usporedite priključne podatke (osigurač, napon i frekvencija) s natpisne pločice s onima električne mreže. U slučaju sumnje, obratite se električaru.
- ▶ Električna sigurnost ove perilice rublja može se zajamčiti samo ako je priključena na propisno instaliranu instalaciju sa zaštitnim vodičem. Vrlo je važno da se ovaj temeljni sigurnosni uvjet provjeri i, u slučaju sumnje, instalacija prepusti na provjeru stručnoj osobi. Miele ne može preuzeti odgovornost za štete nastale zbog nepostojanja ili neispravnosti zaštitnog vodiča.
- ▶ Iz sigurnosnih razloga nemojte upotrebljavati produžne kablove, višestruke utičnice i sl. (opasnost od požara zbog pregrijavanja).
- ▶ Neispravni dijelovi smiju se zamijeniti isključivo originalnim Miele rezervnim dijelovima. Samo uporabom tih dijelova tvrtka Miele može jamčiti potpuno ispunjavanje sigurnosnih zahtjeva.
- ▶ Utikač mora biti uvijek dostupan kako bi se perilica rublja mogla odspojiti od napajanja.
- ▶ Ako se priključni kabel ošteti, mora ga zamijeniti ovlašteni Miele servis kako bi se izbjegla opasnost za korisnika.
- ▶ Pravo na jamstvo gubite kada perilicu posuđa popravljaju osobe neovlaštene od strane tvrtke Miele.
- ▶ Nestručni popravci mogu uzrokovati ozbiljne opasnosti za korisnika, za koje proizvođač ne može preuzeti odgovornost. Popravke smiju izvoditi samo ovlašteni Miele servisi, jer u suprotnom za nastale štete ne važi jamstvo.
- ▶ Ova se perilica rublja ne smije koristiti na pokretnim mjestima (npr. na brodovima).
- ▶ Nemojte preinačavati perilicu rublja ni na koji način bez izričite suglasnosti tvrtke Miele.

## Sigurnosne napomene i upozorenja

---

- ▶ U slučaju problema ili tijekom čišćenja i održavanja perilice rublja, perilica je odspojena od napajanja samo u sljedećim slučajevima:
    - ako je utikač perilice rublja izvučen iz zidne utičnice ili
    - isključen automatski osigurač u kućnoj električnoj instalaciji ili
    - potpuno odvrnut rastalni osigurač u kućnoj električnoj instalaciji.
  - ▶ Miele sustav zaštite od izlivanja vode štiti od šteta uslijed utjecaja vode ako je ispunjen slijedeći uvjet:
    - Uredno spajanje na dovod vode i električno napajanje.
    - U slučaju kvara, perilica se mora odmah popraviti.
  - ▶ Tlak protoka vode mora iznositi barem 100 kPa i ne smije prijeći 1.000 kPa.
  - ▶ Mogući je povremeni ili trajni pogon na samodostatnom ili ne mrežno sinkroniziranom sustavu napajanja energijom (poput primjerice pojedinačne mreže, back up sustavi). Pretpostavka za takav pogon da je sustav napajanja energijom u skladu sa zahtjevima EN 50160 ili sličnim.
- Zaštite predviđene za kućnu instalaciju i za ovaj Miele proizvod u svojoj funkciji i načinu rada moraju biti sigurne i u pojedinačnom pogonu ili pogonu koji nije mrežno sinkroniziran ili se moraju zamijeniti istovjetnim mjerama u instalaciji. Kako je primjerice opisano u aktualnoj objavi VDE-AR-E 2510-2.

### Pravilna uporaba

- ▶ Nemojte postavljati perilicu rublja u prostoriju gdje postoji opasnost od smrzavanja. Zamrznuta crijeva mogu popucati ili prsnuti, a i pouzdanost elektronike na temperaturama ispod ledišta se smanjuje.
- ▶ Prije prve uporabe uklonite transportno osiguranje na stražnjoj strani perilice rublja (pogledajte poglavlje „Ugradnja“, odlomak „Uklanjanje transportnog osiguranja“). Ako se transportno osiguranje ne ukloni, kod centrifugiranja može doći do oštećenja perilice rublja i obližnjeg namještaja ili uređaja.
- ▶ Zatvorite slavinu za vodu u slučaju duže odsutnosti (npr. tijekom godišnjeg odmora), posebno ako se u blizini perilice rublja ne nalazi podni odvod.
- ▶ Opasnost od prelijevanja!  
Prije stavljanja odvodnog crijeva na umivaonik provjerite otječe li voda dovoljno brzo. Osigurajte odvodno crijevo od pada. Reaktivna sila vode koja istječe može neučvršćeno crijevo izbaciti iz umivaonika.

## Sigurnosne napomene i upozorenja

---

- ▶ Pripazite da se s rubljem ne peru strana tijela (npr. čavli, igle, kovanice, spajalice za papir). Strana tijela mogu oštetiti dijelove perilice (npr. kadu i bubanj). Oštećeni dijelovi perilice mogu, nadalje, oštetiti rublje.
- ▶ Oprez kod otvaranja vrata nakon korištenja funkcije s parom. Postoji opasnost od opekline uzrokovanih parom koja izlazi iz stroja te visokih temperatura na površini bubnja kao i na samom staklu vrata. Odmaknite se korak i pričekajte dok se para razide.
- ▶ Maksimalna količina punjenja iznosi 8,0 kg (suhog rublja). O manjim količinama punjenja za pojedine programe informacije ćete pronaći u poglavlju „Pregled programa“.
- ▶ U perilici rublja nikada nemojte upotrebljavati sredstva za pranje koja sadrže otapala (npr. benzin za čišćenje). Ona mogu oštetiti dijelove uređaja i uzrokovati stvaranje otrovnih para. Opasnost od zapaljenja i eksplozije!
- ▶ Rublje koje je obrađivano sredstvima koja sadrže otapala, prije strojnog pranja treba dobro isprati čistom vodom.
- ▶ Kod pravilnog doziranja sredstva za pranje nije potrebno čistiti perilicu rublja od kamenca. Ako se unatoč tome u perilici nakupi kamenac, koristite sredstva za uklanjanje kamenca na bazi prirodne limunske kiseline. Miele Vam preporučuje Miele sredstvo za uklanjanje kamenca, kojeg možete naručiti na internet stranici [shop.miele.hr](http://shop.miele.hr), ili u specijaliziranim Miele prodavaonicama ili kod Miele servisa. Strogo se pridržavajte uputa za primjenu sredstva za uklanjanje kamenca.
- ▶ Na perilici ili uz perilicu rublja nikada nemojte upotrebljavati sredstva za pranje koja sadrže otapala (npr. benzin za čišćenje). Ona mogu oštetiti plastične dijelove perilice.
- ▶ Boje za tekstil moraju biti prikladne za uporabu u perilici rublja i smiju se upotrebljavati u količinama prikladnim za kućanstvo. Strogo se pridržavajte uputa za njihovu uporabu koje navodi proizvođač.
- ▶ Sredstva za uklanjanje boje mogu zbog sadržaja sumpora uzrokovati koroziju. Sredstva za uklanjanje boje ne smiju se upotrebljavati u perilicama rublja.
- ▶ Ako sredstvo za pranje dospije u oči, odmah ih isperite dovoljnom količinom mlake vode. Ako se sredstvo slučajno proguta, odmah zatražite liječničku pomoć. Osobe s oštećenom ili osjetljivom kožom trebaju izbjegavati kontakt sa sredstvima za pranje.



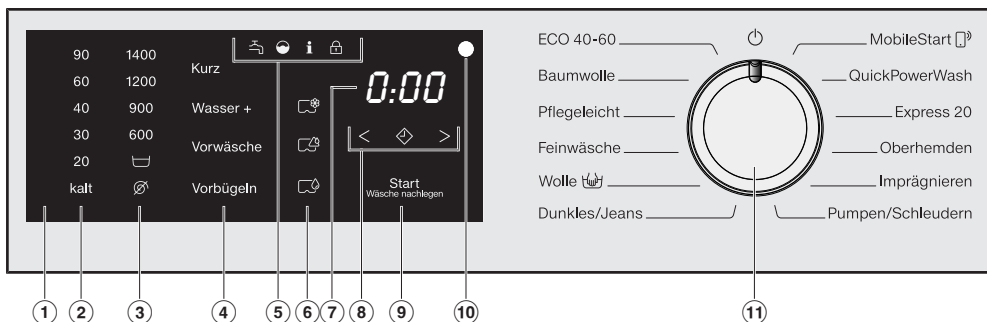
### Pribor i rezervni dijelovi

- ▶ Upotrebljavajte isključivo Miele originalni pribor. Nadograde li se ili ugrade drugi dijelovi, gube se prava koja proizlaze iz garancije i eventualno jamstva i/ili odgovornosti za proizvod.
- ▶ Miele sušilica rublja i Miele perilica rublja mogu se postaviti u stup za pranje i sušenje. U tu svrhu je potreban Miele element za povezivanje perilice i sušilice koji se može naknadno kupiti. Pazite da element za povezivanje sušilice i perilice odgovara Miele sušilici i perilici rublja.
- ▶ Pazite da naknadno kupljeno Miele postolje odgovara predmetnoj perilici rublja.
- ▶ Miele vam jamči isporuku rezervnih dijelova bitnih za funkcioniranje uređaja minimalno 10 godina, a maksimalno 15 godina od dana prestanka proizvodnje Vaše perilice rublja.

Tvrtka Miele ne može preuzeti odgovornost za štete uzrokovane nepoštivanjem sigurnosnih napomena i upozorenja.

# Upravljanje perilicom rublja

## Upravljačka ploča



### ① Upravljačko polje

Upravljačko polje sastoji se od vremenskog indikatora i različitih senzorskih tipki. Pojedine senzorske tipke bit će objašnjene u nastavku.

### ② Senzorske tipke za podešavanje temperature

Za podešavanje željene temperature pranja.


### ③ Senzorske tipke za broj okretaja


Za podešavanje željenog broja okretaja završne centrifuge.


### ④ Senzorske tipke za dodatne opcije


Programi pranja mogu se nadopuniti dodatnim opcijama. Ukoliko je odabran program pranja, moguće dodatne opcije svijetle pri-gušeno.

### ⑤ Kontrolni indikatori


 svijetli u slučaju smetnji dovoda i odvoda vode

 svijetli u slučaju prevelike količine sredstva za pranje


 svijetli kao podsjetnik na informaciju o higijeni

 nije moguće odabrati funkciju *Naknadno umetanje rublja*.

### ⑥ Senzorske tipke za CapDosing doziranje kapsulama

 CapDosing za sredstvo za njegu tkanina (npr. omekšivač, sredstvo za impregnaciju)

 CapDosing za aditive (npr. pojačivač deterdženta)

 CapDosing za sredstvo za pranje (samo za glavno pranje)

## ⑦ Prikaz vremena

Nakon pokretanja programa prikazuje se trajanje programa u satima i minutama.

Kod pokretanja programa s odgodom početka, trajanje programa se prikazuje tek nakon isteka vremena odgode početka programa.

## ⑧ Senzorske tipke < ⬢ >

U prikazu za vrijeme prikazuje se odabrano vrijeme odgode početka programa.

Nakon pokretanja programa s odgodom početka, odbrojava se vrijeme odgode početka programa.

Po isteku vremena odgode program se pokreće, a na zaslonu se pojavljuje očekivano trajanje programa.

⬢ Nakon što ste dotaknuli senzorsku tipku ⬢ odabran je kasniji početak programa (odgoda početka programa). Kad je odabran, ⬢ jače zasvijetli.

> Dodirom na senzorsku tipku > povećava se vrijeme odgode početka pranja.

< Dodirom na senzorsku tipku < smanjuje se vrijeme odgode početka pranja.

## ⑨ Senzorska tipka Start/Naknadno umetanje rublja

Ⓐ Čim se program može pokrenuti, senzorska tipka pulsira. Odabrani program se pokreće dodirom na senzorsku tipku *Start/Naknadno umetanje rublja*. Senzorska tipka konstantno svijetli.

Ⓑ Kad se program pokrene senzorska tipka *Start/Naknadno umetanje rublja* omogućava naknadno dodavanje rublja.

## ⑩ Optičko sučelje

Služi servisu kao prijenosna točka.

## ⑪ Regulator za odabir programa

Za odabir programa i za isključivanje. Perilica se uključuje odabirom programa i isključuje pomoću položaja ⏻ regulatora za odabir programa.

## Način funkcioniranja upravljačkog polja



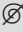





Senzorske tipke ②, ③, ④, ⑥, ⑧ i ⑨ reagiraju na dodir vrha prsta. Odabir je moguć dok je dotična senzorska tipka osvijetljena.

Senzorska tipka koja svijetli znači da je odabir napravljen

Senzorska tipka koja prigušeno svijetli znači da je odabir moguć

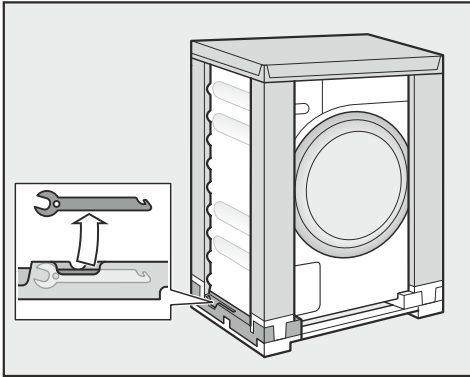
# Upravljanje perilicom rublja

## Pregled znakova na upravljačkoj ploči

	DE	HR
②	90 - 20 (Temperaturangabe in °C)	90–20 (podatak o temperaturi u °C)
②	kalt (Temperaturangabe)	hladno (podatak o temperaturi)
③	1600 - 600 (Drehzahlangabe in U/min)	1600–600 (broj okretaja u okr/min)
③	 (Spülstop)	 (prekid nakon ispiranja)
③	 (ohne Schleudern)	 (bez centrifugiranja)
④	Kurz	Kratko
④	Wasser +	Više vode
④	Vorwäsche	Pretpranje
④	Vorbügeln	Predglačanje
⑨	Start/Stop/Wäsche nachlegen	Start/Stop/Dodavanje rublja
⑪	ECO 40–60	ECO 40–60
⑪	Baumwolle	Pamuk
⑪	Pflegeleicht	Jednostavno za održavanje
⑪	Feinwäsche	Osjetljivo rublje
⑪	Wolle 	Vuna 
⑪	Dunkles/Jeans	Tamno rublje/Traper
⑪	MobileStart 	MobileStart 
⑪	QuickPowerWash	QuickPowerWash
⑪	Express 20	Brzi program 20
⑪	Oberhemden	Košulje
⑪	Imprägnieren	Impregnacija
⑪	Pumpen/Schleudern	Izbacivanje vode/Centrifugiranje

⚠ Šteta uzrokovana pogrešnim postavljanjem i priključivanjem.  
Pogrešno postavljanje i priključivanje perilice rublja uzrokovati će teška oštećenja.  
Pročitajte poglavlje „Ugradnja“.

## Vađenje viličastog ključa



- Dolje lijevo iz transportnog pakiranja izvadite viličasti ključ za uklanjanje transportnog osiguranja.

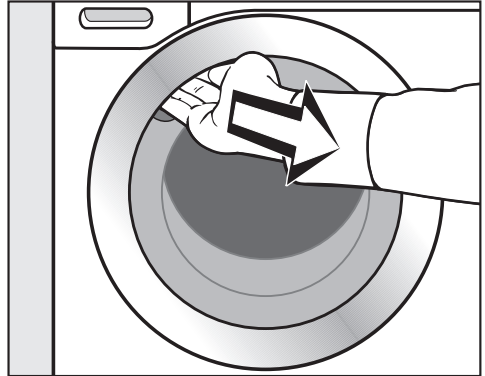
## Uklanjanje zaštitne folije i reklama

- Uklonite sljedeće:
  - zaštitnu foliju (ukoliko postoji) s vrata.
  - sve reklamne naljepnice (ukoliko postoje) s prednje strane i s poklopca.

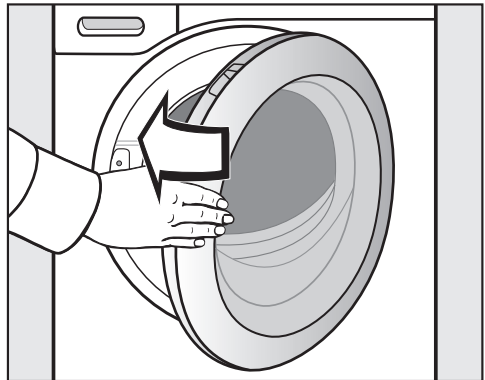
Ne uklanjajte naljepnice koje vidite nakon otvaranja vrata (primjerice tipsku naljepnicu).

## Vađenje koljena iz bubnja

U bubnju se nalazi koljeno za odvodno crijevo.



- Prihvatite rukom udubljenje i povucite vrata.
- Izvadite koljeno.



- Zatvorite vrata laganim zamahom.

Na ovom uređaju izvršeno je sveobuhvatno ispitivanje te se stoga u bubnju nalaze ostaci vode.

# Prva uporaba

## Miele@home

Vaša perilica rublja opremljena je integriranim WLAN modulom.

Za uporabu Vam je potrebno sljedeće:

- WLAN mreža
- Miele@mobile aplikacija
- korisnički račun kod tvrtke Miele. Korisnički račun možete izraditi putem Miele@mobile aplikacije.

Miele@mobile aplikacija vodi Vas kroz povezivanje između perilice rublja i kućne WLAN mreže.

Nakon što ste svoju perilicu povezali u WLAN mrežu, pomoću aplikacije možete primjerice vršiti sljedeće akcije:

- Daljinski upravljati svojom perilicom rublja
- Poništiti informacije o radnom stanju svoje perilice rublja
- Poništiti napomene za tijek programa svoje perilice rublja

Povezivanjem perilice rublja u Vašu WLAN mrežu povećava se potrošnja energije, čak i kada je perilica isključena.

Osigurajte dovoljno jak signal Vaše WLAN mreže na mjestu postavljanja svoje perilice rublja.

## Raspoloživost WLAN veze

WLAN veza dijeli raspon frekvencije s drugim uređajima (npr. mikrovalnim pećnicama, igračkama na daljinsko upravljanje). Uslijed navedenog, može doći do privremenih ili trajnih poremećaja veze. Stoga se ne može jamčiti stalna raspoloživost ponuđenih funkcija.

## Raspoloživost Miele@home

Korištenje Miele aplikacije ovisi o raspoloživosti Miele@home usluga u Vašoj državi.

Usluga Miele@home nije raspoloživa u svakoj državi.

Informacije o raspoloživosti možete pronaći preko internet stranice [www.miele.hr](http://www.miele.hr).

## Miele aplikacija

Miele aplikaciju možete besplatno preuzeti u Apple App ili Google Play trgovinama aplikacijama.



## 1. Uklanjanje transportnog osiguranja

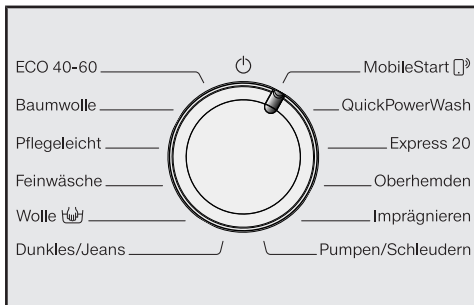
⚠ Šteta uzrokovana transportnim osiguranjem koje niste uklonili. Ako ne uklonite transportno osiguranje ono može uzrokovati štetu na perlici i namještaju/uređajima uz nju. Uklonite transportno osiguranje kako je opisano u poglavlju „Postavljanje i priključivanje“.

## 2. Postavljanje Miele@home

Moguća su 2 načina povezivanja:

1. Pomoću Miele aplikacije (standardna postavka)
2. Pomoću WPS  
Za navedeno Vam je potreban usmjerivač s WPS.

## Prijava putem Miele aplikacije



- Okrenite regulator za odabir programa na program *MobileStart* (with a mobile phone icon).

Na prikazu vremena pojavljuje se *APP* te se potom vrijeme od 10 minuta odbrojava silazno. Miele aplikacija vodit će Vas kroz daljnje korake.

Kod uspješnog povezivanja na prikazu vremena pojavljuje se *On*.

## Prijava putem WPS

- Okrenite regulator za odabir programa na program *MobileStart* (with a mobile phone icon).
- Senzorsku tipku (with a diamond icon) dodirujte sve dok se na vremenskom prikazu ne pojavi *WPS* i oglasi se kratki zvuk poništenja.

Potom se na prikazu vremena silazno odbrojava vrijeme od 2 minute.

- Unutar 2 minute na svojem usmjerivaču aktivirajte „WPS“ funkciju.

Kod uspješnog povezivanja na prikazu vremena pojavljuje se *On*.

**Savjet:** Postupak morate ponoviti ako po isteku vremena još nije uspostavljena veza.

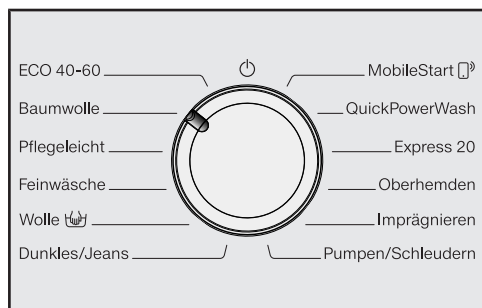
# Prva uporaba

## 3. Pokretanje programa za kalibriranje

Za optimalnu potrošnju vode i električne energije te za optimalan rezultat pranja, važno je da je perilica rublja kalibrirana.

Stoga **morate** pokrenuti program *Pamuk bez* rublja i *bez* sredstva za pranje.

- Otvorite slavinu za vodu.



- Okrenite regulator za odabir programa u položaj *Pamuk*.

Perilica je uključena, svijetle temperatura *60* i broj okretaja *1400*.


- Dodirnite senzorsku tipku *Start/Naknadno umetanje rublja*.


Pokreće se program pranja.

Nakon 10 minuta indikatori se isključuju.

## Otvaranje vrata po završetku programa

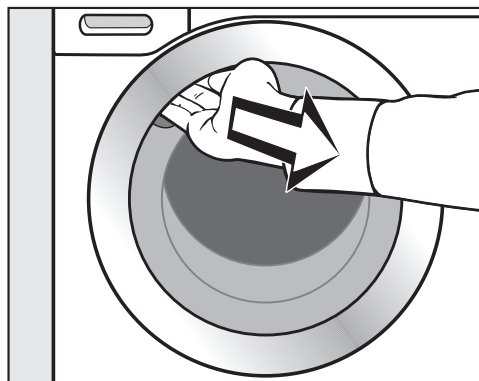
Tijekom zaštite od gužvanja vrata su zaključana. Prvih 10 minuta je upravljačko polje osvijetljeno. Potom se upravljačko polje gasi, a senzorske tipka *Start/Naknadno umetanje rublja* svijetli pulsirajuće.

- Okrenite regulator za odabir programa u položaj .

Na prikazu vremena pojavljuje se *-0-*, a kontrolni indikator  se gasi.

Vrata se otključavaju.

**Savjet:** Nakon zaštite od gužvanja perilica rublja se isključila i vrata se automatski otključavaju. Upravljačko polje je potpuno tamno.



- Prihvatite rukom udubljenje i povucite vrata.

**Savjet:** Vrata ostavite malo otvorena kako bi se bubanj mogao osušiti.

Prva uporaba je završena.



### Zbrinjavanje ambalaže

Ambalaža služi za rukovanje i štiti uređaj od oštećenja tijekom transporta. Ambalažni materijal odabran je imajući u vidu utjecaj na okoliš i mogućnost zbrinjavanja te se načelno može reciklirati.

Recikliranjem ambalažnog materijala štede se sirovine. Koristite odgovarajuća mjesta za prikupljanje ambalaže, ovisno o vrsti materijala ambalaže koju predajete na zbrinjavanje. Bilo koje Miele prodajno mjesto od Vas će preuzeti transportnu ambalažu.

### Zbrinjavanje dotrajalog uređaja

Električni i elektronički uređaji sadrže brojne korisne materijale. Sadrže i određene tvari, mješavine i dijelove, koji su neophodni za njihovo funkcioniranje i sigurno korištenje istima. S obzirom da mogu sadržavati opasne tvari, ako se navedeni materijali odlažu u otpad iz kućanstva ili se zbrinjavaju na drugi nepropisani način, mogu naškoditi zdravlju ljudi i okolišu. Stoga je važno poštovati zakonsku obvezu odvojenog sakupljanja električnog i elektroničkog otpada. Dotrajali električni i elektronički uređaj ne smijete bacati u otpad iz kućanstva, već ste isti obvezni odvojiti od miješanog komunalnog otpada i od ostalih vrsta otpada.

Umjesto odlaganja dotrajalih električnih i elektroničkih uređaja u otpad iz kućanstva, navedene uređaje predajte na zbrinjavanje u službene sabirne centre za prihvati i daljnju obradu dotrajalih električnih i elektroničkih uređaja u Vašem gradu, ili u prodajno mjesto na kojem ste kupili navedeni uređaj ili u jedno od drugih prodajnih mjesta društva Miele.

Ako se na dotrajalom električnom ili elektroničkom uređaju nalaze osobni po-

daci, preporučamo, radi Vaše sigurnosti, iste izbrisati u cijelosti prije predaje navedenih uređaja na zbrinjavanje. Ako osobne podatke ostavite na navedenim uređajima, to činite na vlastitu odgovornost.

Dotrajale električne i elektroničke uređaje obvezni ste predati na zbrinjavanje u cijelosti i u stanju iz kojeg je vidljivo da navedeni uređaji nisu prethodno rastavljeni radi vađenja zasebnih komponenti ili dijelova.

Molimo pobrinite se da Vaši dotrajali električni i elektronički uređaji do predaje na zbrinjavanje bude izvan dohvata djece.

Ovisno o konkretnom uređaju, dotrajale električne i elektroničke uređaje moguće je reciklirati. Navedeni uređaji mogu sadržavati dijelove koji se mogu iskoristiti za popravak drugih proizvoda. Na taj način, štede se sirovine i omogućava se razumno iskorištavanje prirodnih resursa.



Ova oznaka, koja se sastoji od prekrštenog spremnika za sakupljanje otpada s kotačima, ima značenje odvojenog sakupljanja električnog i elektroničkog otpada. Ako se takva oznaka nalazi na Vašem uređaju, takav uređaj ne smijete odlagati u kantu za smeće u Vašem kućanstvu u koju odlažete miješani komunalni otpad, već ste uređaj obvezni zbrinuti sukladno ovdje navedenim uputama i primjenjivim propisima za zbrinjavanje električnih i elektroničkih uređaja.

## Potrošnja energije i vode

- Iskoristite maksimalnu količinu punjenja pojedinog programa pranja. U tom su slučaju potrošnja energije i vode, u ovisnosti o ukupnoj količini punjenja, najniže.
- Po potrošnji energije i vode učinkovitiji program ima u pravilu dulje trajanje programa. Uslijed produljenja trajanja programa, stvarno postignuta temperatura pranja može se smanjiti dok rezultat pranja ostaje isti.

Primjerice program *ECO 40-60* ima dulje trajanje od programa *Pamuk 40°C* ili *60°C*. Program *ECO 40-60* je po potrošnji energije i vode učinkovitiji no ima dulje trajanje.

- Male količine lagano zaprljanog rublja perite u programu *Brzi program 20*.
- Moderna sredstva za pranje omogućuju pranje pri niskim temperaturama (npr. 20°C). Za uštedu energije koristite odgovarajuće postavke temperature.

## Higijena u perilici rublja

Kod pranja rublja pri niskim temperaturama i/ili u slučaju korištenja tekućih sredstva za pranje postoji opasnost od stvaranja plijesni i neugodnog mirisa u perilici rublja. Stoga tvrtka Miele jednom mjesečno preporučuje čišćenje perilice rublja.

Kad na upravljačkoj ploči zasvijetli kontrolni indikator **i** zajedno s **7** na prikazu vremena, mora se izvršiti čišćenje perilice rublja.

## Upute za kasnije strojno sušenje

Odabrani broj okretaja centrifuge utječe na preostalu vlažnost rublja i emisiju buke perilice rublja.

Što je odabrani broj okretaja viši, to je manja preostala vlažnost rublja. No povećava se emisija buke perilice rublja.

Za uštedu energije prilikom sušenja, odaberite najveći mogući broj okretaja centrifuge pojedinog programa.

# 1. Priprema rublja



## ■ Ispraznite džepove.

⚠ Strani predmeti mogu uzrokovati štetu.

Čavli, kovanice, uredske spjalice itd. mogu oštetiti rublje i dijelove perilice.

Prije pranja provjerite ima li u rublju za pranje kakvih stranih predmeta te ih uklonite.

## Razvrstavanje rublja

- Razvrstajte rublje prema boji i simbolima na etiketi za održavanje (na ovratniku ili bočnom šavu).

**Savjet:** Tamno rublje obično ispušta boju kod prvog pranja. Perite odvojeno svijetlo i tamno rublje kako ne bi došlo do promjene boje.

## Obrada mrlja

- Prije pranja uklonite eventualne mrlje s rublja, po mogućnosti dok su još svježije. Upijte mrlju krpom koja ne ispušta boju. Nemojte trljati!

**Savjet:** Mrlje (npr. od krvi, jaja, kave, čaja) često se mogu ukloniti malim trikovima, koje možete pronaći u Miele leksikonu pranja. Miele leksikon pranja možete zatražiti izravno u Miele trgovini ili putem internet stranice.

⚠ Šteta uzrokovana sredstvima za čišćenje koja sadrže otapala  
Benzin za čišćenje, sredstva za uklanjanja mrlja itd. mogu oštetiti plastične dijelove.

Kod obrade rublja pripazite da sredstvo ne dođe u kontakt s plastičnim dijelovima.


⚠ Opasnost od eksplozije uslijed uporabe sredstva za čišćenje koja sadrže otapala.

Kod uporabe sredstva za čišćenje koja sadrže otapala može nastati eksplozivna mješavina.

U perilici rublja ne upotrebljavajte sredstva za čišćenje koja sadrže otapala.

## Općeniti savjeti

- Kod zavjesa: uklonite kotačiće i olovnu traku ili ih povežite u vrećicu.
- Kod grudnjaka ušijte oslobođenu žicu ili je izvadite.
- Prije pranja zatvorite patent zatvarače, zatvarače na čičak, kukice i ušice.
- Navlake popluna i jastučnice zatvorite kako u njih ne bi dospjeli sitni dijelovi.

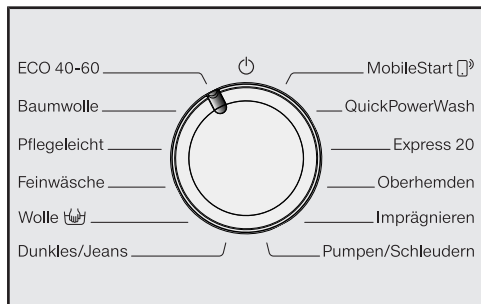
Ne perite rublje na kojem je navedeno da se **ne smije** prati (simbol za održavanje )

## 2. Odabir programa

### Uključivanje perilice rublja

- Okrenite regulator za odabir programa na neki program.

### 1. S regulatorom za odabir programa odaberite programe pranja

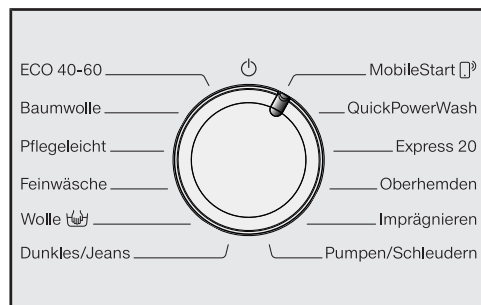


- Okrenite regulator za odabir programa na željeni program.

Na prikazu vremena pojavljuje se vrijeme trajanja programa.

### 2. Odabir programa preko regulatora za odabir programa na položaju MobileStart (☐) i Miele aplikacije

**Savjet:** Za korištenje *MobileStart* (☐) opcije potrebno je perilicu rublja prijaviti na WLAN mrežu te uključiti *Daljinsko upravljanje*.



- Okrenite regulator za odabir programa na položaj *MobileStart* (☐).

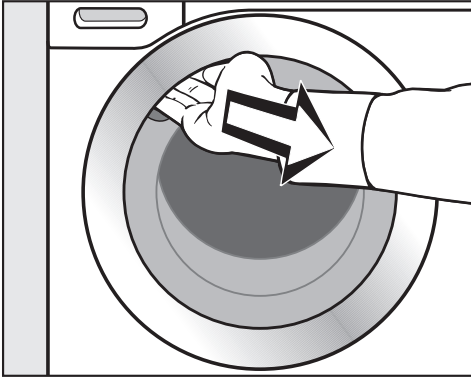
Na prikazu vremena stoji: **On**

Nakon pokretanja programa perilicom rublja sada se može upravljati putem Miele aplikacije.

Upravljanje Miele aplikacijom moguće je samo nakon dodira na senzorsku tipku *Start/Naknadno umetanje rublja*. Dodirom se zaključavaju i vrata perilice rublja.

### 3. Punjenje perilice rublja

#### Otvaranje vrata



- Prihvatite rukom udubljenje i povucite vrata.

Prije no što u bubanj stavite rublje provjerite nalaze li se u njemu životinje ili stvari.

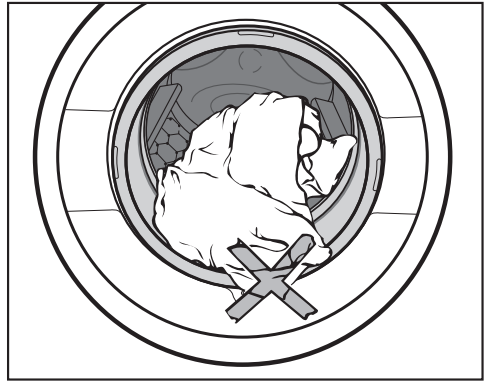
Kod maksimalnog punjenja je potrošnja energije i vode najmanja u usporedbi s količinom rublja. Prevelika količina rublja smanjuje učinak pranja i povećava gužvanje.

- Rublje stavite u bubanj razdvojeno i rastresito.

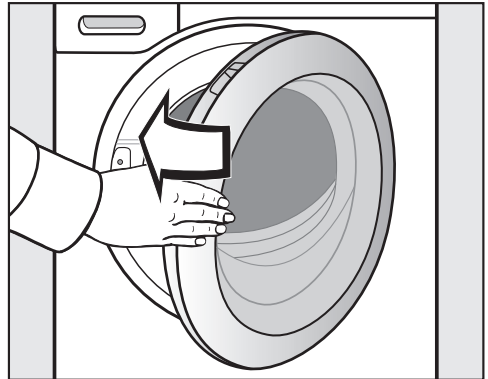
Komadi rublja različite veličine poboljšavaju učinak pranja i bolje se raspoređuju tijekom centrifugiranja.

**Savjet:** Pazite na maksimalne količine punjenja za različite programe pranja.

#### Zatvaranje vrata



- Pripazite da ne priklješćite komad rublja između vrata i brtve.





- Zatvorite vrata laganim zamahom.

## 4. Odabir postavki programa

### Odabir temperature i broja okretaja

Preporučena temperatura i broj okretaja programa pranja svijetle jače. Možeći odabir temperatura i broja okretaja uz podešeni programa pranja svijetle prigušeno.

Temperature postignute u perilici rublja mogu se razlikovati od odabranih temperatura. Kombinacijom korištene energije i vremena pranja postižu se optimalni rezultati pranja.

90	1400
60	1200
40	900
30	600
20	
kalt	

- Dodirnite senzorsku tipku željene temperature, koja tada svijetli jače.
- Dodirnite senzorsku tipku željenog broja okretaja, koja tada svijetli jače.

### Odabir dodatnih funkcija

Moguće dodatne funkcije uz odabrani program pranja svijetle prigušeno.

Kurz

Wasser +

Vorwäsche

Vorbügeln

- Dodirnite senzorsku tipku željenih dodatnih funkcija, koja onda svijetli.

**Savjet:** Uz trenutni program pranja možete odabrati više dodatnih funkcija.

Ostale informacije o dodatnim funkcijama potražite u poglavlju „Dodatne funkcije“.

### Uključivanje odgode početka programa/SmartStart

Početak programa može se odgoditi između 30 minuta i 24 sata. Zahvaljujući ovoj opciji možete primjerice koristiti povoljnije noćne tarife električne energije (pogledajte poglavlje „Odgoda početka programa/SmartStart“).

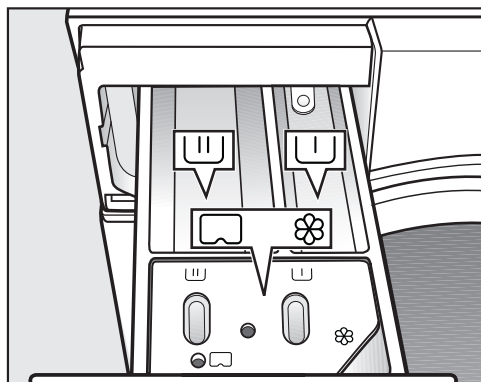
## 5. Dodavanje sredstva za pranje

Perilica rublja Vam nudi različite mogućnosti doziranja sredstava za pranje.

### Ladica za doziranje sredstva za pranje

Možete upotrebljavati sva sredstva za pranje rublja, koja su prikladna za kućanske perilice rublja. Pročitajte upute za primjenu i napomene o doziranju na pakiranju sredstva za pranje.

### Punjenje sredstva za pranje



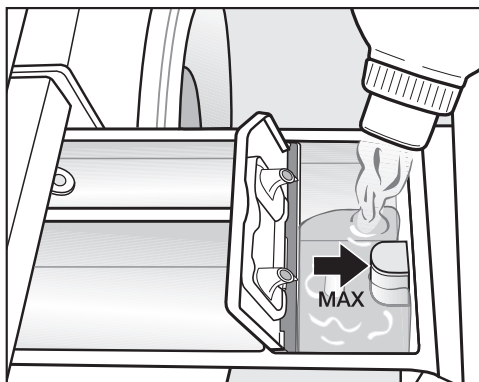
- Izvucite ladicu za doziranje i stavite sredstvo za pranje u pretince.

U Sredstvo za pretpranje

U Sredstvo za glavno pranje

⊗ Omekšivač, sredstvo za održavanje oblika, tekuća štirka ili kapsule

### Punjenje omekšivača



- Napunite omekšivač, sredstvo za održavanje oblika ili tekuću štirku u pretinac ⊗. **Pripazite na maksimalnu razinu punjenja.**

Sa zadnjim ispiranjem, sredstvo se dodaje u program pranja. Na kraju programa pranja u komori se zadržava manja količina vode.

Nakon višekratnog automatskog dodavanja štirke očistite ladicu za doziranje, posebno usisnu cjevčicu.

## 5. Dodavanje sredstva za pranje

### Doziranje kapsulom

Postoje kapsule s tri različita sadržaja:

- ☼ = Sredstva za njegu tkanina (npr. omekšivač, sredstvo za impregnaciju)
- ☼☼ = Aditivi (npr. pojačivač deterdženta)
- ☼☼☼ = Sredstva za pranje (samo za glavno pranje)

Jedna kapsula sadrži uvijek točnu količinu za jedno pranje.

Kapsule možete kupiti putem Miele internet trgovine, u Miele servisu i kod svojeg Miele prodavača.

⚠ Kapsule mogu ugroziti zdravlje. Sadržaj kapsula može ugroziti zdravlje u slučaju da se proguta ili dođe u kontakt s kožom. Kapsule čuvajte izvan dosega djece.

### Uključivanje doziranje kapsulom

- Dodirnite senzorsku tipku za doziranje kapsulama.

#### Senzorska tipka



za



za



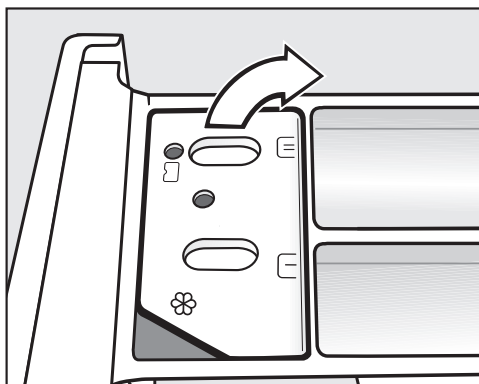
za

#### Kapsule

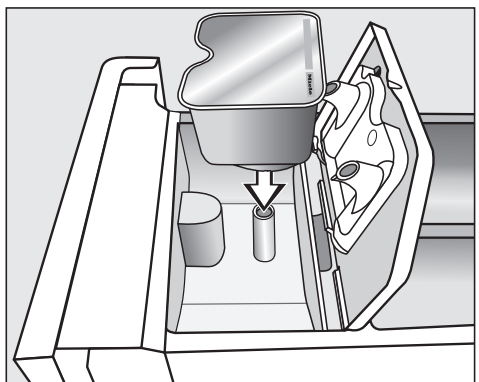


### Umetanje kapsule

- Otvorite ladicu za doziranje.



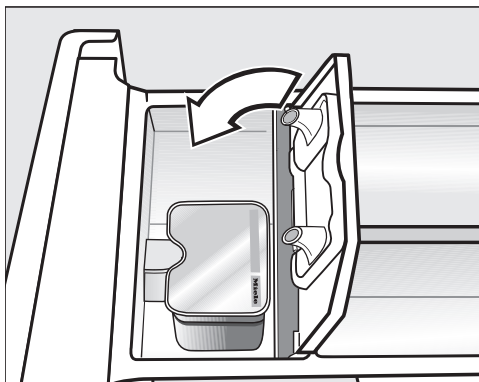
- Otvorite poklopac pretinca ☼☼☼/☼☼.



- Čvrsto pritisnite kapsulu.





## 5. Dodavanje sredstva za pranje



- Zatvorite poklopac i dobro ga pritisnite.
- Zatvorite ladicu za doziranje.

Umetanjem kapsule u ladicu za doziranje ista se otvara. Ako se neiskorištena kapsula izvadi iz ladice za doziranje, kapsula može iscuriti. Otvorenu kapsulu zbrinite.

Sadržaj pojedine vrste kapsule dodaje se za vrijeme programa pranja u odgovarajućem trenutku.

Dovod vode u pretinac  regulira se pri doziranju kapsulom isključivo preko kapsule. U pretinac ne stavljajte dodatni omekšivač .

- Nakon završetka programa pranja uklonite praznu kapsulu.

Iz tehničkih razloga ostaje mala količina vode u kapsuli.

### Isključivanje/promjena doziranja kapsulom

- Kako bi isključili doziranje kapsulama, pritisnite svjetleću senzorsku tipku.
- Kako bi promijenili doziranje kapsulama pritisnite neku drugu senzorsku tipku za doziranje kapsulama.

### Savjeti za doziranje

Kod doziranja sredstva za pranje pazite na stupanj zaprljanja rublja i količinu punjenja perilice. Kod manjih količina punjenja smanjite količinu sredstva za pranje (npr. kod pola punjenja količinu sredstva za pranje smanjite za  $\frac{1}{3}$ ).

### Premalo sredstva za pranje:

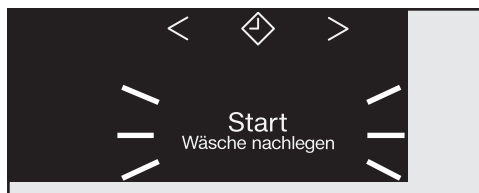
- Uzrokuje nedovoljno pranje rublja, pa rublje s vremenom postaje sivo i tvrdo.
- Pogoduje stvaranju plijesni u perilici rublja.
- Masti se iz rublja ne uklanjaju u potpunosti.
- Pogoduje taloženju kamenca na grijačima.

### Previše sredstva za pranje

- Uzrokuje loš rezultat pranja, ispiranja i centrifuge.
- Uzrokuje veću potrošnju vode jer se automatski dodaje još jedno ispiranje.
- Uzrokuje veće opterećenje okoliša.

## 6. Pokretanje programa

### Pokretanje programa



- Dodirnite senzorsku tipku *Start/Naknadno umetanje rublja* koja pulsira-juće svijetli.

Vrata se zaključavaju i pokreće se odabrani program pranja.

Ako je odabrana odgoda početka programa, vrijeme se prikazuje na zaslonu. Po isteku vremena odgode početka programa ili odmah nakon pokretanja, na zaslonu se prikazuje očekivano trajanje programa.


### Ušteda energije

Nakon 10 minuta indikatori se isključuju. Senzorska tipka *Start/Naknadno umetanje rublja* svijetli pulsirajuće.

Indikatore možete ponovo uključiti:

- Dodirnite senzorsku tipku *Start/Naknadno umetanje rublja* (to ne utječe na program u tijeku).

### Dodavanje rublja tijekom odvijanja programa (AddLoad)

Dodavanje ili vađenje rublja moguće je u svakom trenutku, dok na upravljačkoj ploči ne svijetli simbol .

- Dodirnite senzorsku tipku *Start/Naknadno umetanje rublja*.

Na indikatoru vremena prikazane su rotirajuće crtice *L* *...* *E* *...* *E*.

Vrata se mogu otvoriti kad je na prikazu vremena pokazana riječ *Add*.

- Otvorite vrata i dodajte rublje ili izvadite rublje.
- Zatvorite vrata.
- Dodirnite senzorsku tipku *Start/Naknadno umetanje rublja*.

Program pranja se nastavlja.


Dodavanje ili vađenje rublja načelno nije moguće u sljedećim situacijama:


- temperatura lužine je iznad 55°C.
- razina vode u bubnju prekoračuje određenu vrijednost.

## 7. Završetak programa

### Otvaranje vrata i vađenje rublja

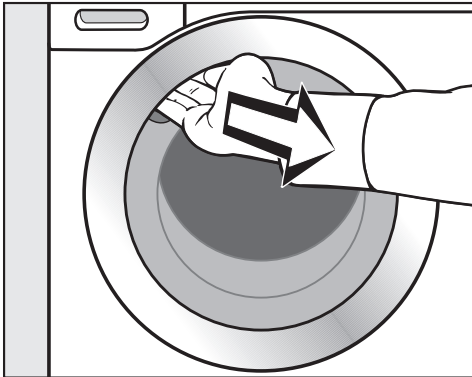
Tijekom zaštite od gužvanja vrata su zaključana. Prvih 10 minuta je upravljačko polje osvijetljeno. Potom se upravljačko polje gasi, a senzorske tipka *Start/Naknadno umetanje rublja* svijetli pulsirajuće.

- Okrenite regulator za odabir programa u položaj .

Na prikazu vremena pojavljuje se  $\bar{U}$ , a kontrolni indikator  se gasi.

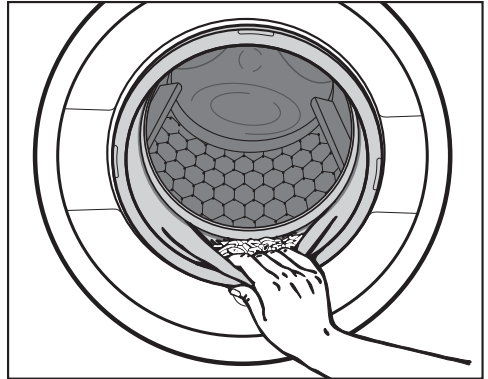
Vrata se otključavaju.

**Savjet:** Nakon zaštite od gužvanja vrata se automatski otključavaju.



- Pihvatite rukom udubljenje i povucite vrata.
- Izvadite rublje.

Komadi rublja koje niste izvadili iz perilice mogli bi se skupiti kod sljedećeg pranja ili obojiti neko drugo rublje. Sve komade rublja izvadite iz perilice.



- Provjerite nalaze li se na ili u brtvi vrata strani predmeti.

**Savjet:** Vrata ostavite malo otvorena kako bi se bubanj mogao osušiti.

- Uklonite potrošenu kapsulu, ukoliko ste istu koristili, iz ladicice za doziranje.

**Savjet:** Ladicicu za doziranje sredstva za pranje ostavite malo otvorenu kako bi se mogla osušiti.

# Centrifugiranje

## Broj okretaja završne centrifuge u programu pranja

Kod odabranog programa je na upravljačkoj ploči osvijetljena senzorska tipka s optimalnim brojem okretaja centrifuge za program pranja.

U pojedinim programima pranja je moguće odabrati veći broj okretaja.


U tablici je prikazana najveća vrijednost broja okretaja.

Program	okr/min
ECO 40-60	1400
Pamuk	1400
Jednostavno za održavanje	1200
Osjetljivo rublje	900
Vuna 	1200
Tamno rublje/Traper	1200
QuickPowerWash	1400
Brzi program 20	1200
Košulje	900
Impregnacija	1200
Ispumpavanje/Centrifugiranje	1400

## Centrifugiranje između ispiranja

Rublje se centrifugira nakon glavnog pranja i između ispiranja. Smanjivanjem broja okretaja završne centrifuge smanjuje se i broj okretaja centrifuge između ispiranja. Kod programa *Pamuk* i broja okretaja manjeg od 700 okr./min, dodaje se još jedno ispiranje.

## Isključivanje prekida nakon ispiranja (završne centrifuge)

- Dodirnite senzorsku tipku  (prekid nakon ispiranja).

Rublje ostaje u vodi nakon zadnjeg ispiranja. Time se smanjuje gužvanje ako se rublje neće odmah izvaditi iz perilice nakon završetka programa.

## Završetak programa s centrifugom

Na upravljačkoj ploči svijetli senzorska tipka s opcionalnim brojem okretaja. Možete promijeniti broj okretaja.

- Dodirnite senzorsku tipku *Start/Naknadno umetanje rublja*.

## Završetak programa bez centrifuge

- Broj okretaja centrifuge smanjite na 0.
- Dodirnite senzorsku tipku *Start/Naknadno umetanje rublja*.

## Isključivanje centrifuge između ispiranja i završne centrifuge

- Pritisnite senzorsku tipku .

Voda se ispumpava nakon zadnjeg ispiranja i aktivira zaštita od gužvanja.

Uz ovu postavku se kod nekih programa provodi još jedno ispiranje.


## Odgoda početka programa

Odgoda početka programa omogućuje Vam kasniji početak programa.

Ova je funkcija aktivna kad je programska funkcija *P98* SmartGrid isključena.

Možete odabrati kasniji početak programa od 30 minuta do maksimalno 24 sata. Zahvaljujući ovoj opciji možete primjerice koristiti povoljnije noćne tarife električne energije.

## Odabir vremena odgode početka programa

- Odaberite željeni program pranja.
- Dodirnite senzorsku tipku .



Senzorska tipka  svijetli.

- Dodirnite senzorsku tipku < ili > toliko puta da na zaslonu počne treperiti odgovarajuća odgoda početka programa.
- Kod manje od 10 sati odgoda početka programa mijenja se u koracima od 30 minuta
- Kod više od 10 sati odgoda početka programa mijenja se u koracima od 1 sat


## Aktivacija odgode početka programa

- Dodirnite senzorsku tipku *Start/Naknadno umetanje rublja* koja pulsira-juće svijetli.

Pokrenuta je odgoda početka programa i odvija se na prikazu vremena.

## Promjena ili prekid odgode početka programa

Kad se pokrene odabrana odgoda početka programa, promjena više nije moguća.

- Okrenite regulator za odabir programa u položaj .
- Regulator za odabir programa okrenite na željeni program.

Na prikazu vremena prikazane su rotirajuće crtice *L... L... L...* ili *-0-*.

Zaključavanje vrata se deblokira.

- Odaberite program i po želji novu odgodu početka programa.

## SmartStart

Funkcijom SmartStart definirate vremenski period kada će se Vaša perilica rublja automatski pokrenuti izvana. Pokretanje programa odvija se preko signala primjerice od strane Vašeg opskrbljivača energije, kada je tarifa potrošnje električne energije najpovoljnija.


Ova je funkcija aktivna kad je programska funkcija *P98* SmartGrid uključena.

Definirani vremenski period je između 30 minuta i 24 sata. Tijekom tog perioda perilica rublja čeka signal izvana. Ukoliko u definiranom vremenskom periodu signal nije odaslan, perilica rublja započinje program pranja.

## Podešavanje vremenskog perioda


Kad je aktivirana programska funkcija *P98* SmartGrid, mijenja se funkcija senzorske tipke . Na prikazu vremena više se ne prikazuje odgoda početka programa, već vremenski period, tijekom kojeg se Vaša perilica rublja može automatski uključiti (pogledajte poglavlje „Funkcije programiranja“, odlomak „*P98* SmartGrid“).

Postupak je sličan podešavanju vremena pri odgodi početka programa.



- Dodirnite senzorsku tipku .
- Senzorskim tipkama < ili > podesite željeno vrijeme.
- Dodirnite senzorsku tipku *Start/Naknadno umetanje rublja*.

Na indikatoru vremena prikazuje se *ŁŁr*.

## Pregled programa

<b>ECO 40-60</b>		<b>maksimalno 8,0 kg</b>
Artikl	za normalno zaprljano pamučno rublje	
Savjet	U jednom se ciklusu pranja može oprati mješovito pamučno rublje za temperature 40°C i 60°C. Ovaj je program najučinkovitiji za pranje pamučnog rublja obzirom na potrošnju energije i vode.	
<b>Napomena za ispitivačke institute:</b> Ispitni program u skladu s EU zakonodavstvom za ekološki dizajn br. 2019/2023 i označavanja energetske učinkovitosti sukladno Odredbi br. 2019/2014.		
<b>Pamuk</b>		<b>90°C do hladno</b>
<b>maksimalno 8,0 kg</b>		
Artikl	Majice, donje rublje, stolno rublje i tako dalje, rublje od pamuka, lana ili miješanih vlakana	
Savjet	Za posebne higijenske potrebe odaberite postavku temperature 60°C ili više.	
<b>Napomena za ispitivačke institute:</b> Pamuk 20°C: Program za lagano zaprljano pamučno rublje Ispitni program u skladu s EU zakonodavstvom za ekološki dizajn br. 2019/2023.		
<b>Jednostavno za održavanje</b>		<b>60°C do hladno</b>
<b>maksimalno 4,0 kg</b>		
Artikl	Rublje sa sintetičkim vlaknima, miješanim vlaknima ili oplemenjeni pamuk jednostavan za održavanje	
Savjet	Smanjite broj okretaja završne centrifuge kod tekstila osjetljivog na gužvanje.	
<b>Osjetljivo rublje</b>		<b>40°C do hladno</b>
<b>maksimalno 3,0 kg</b>		
Artikl	Za osjetljivo rublje od sintetike, miješanih vlakana, viskoze Zavjese za koje proizvođač dopušta strojno pranje.	
Savjet	- Kod rublja osjetljivog na gužvanje smanjite broj okretaja centrifuge.	
<b>Vuna </b>		<b>40°C do hladno</b>
<b>maksimalno 2,0 kg</b>		
Artikl	Tekstil od vune ili s primjesom vune	
Savjet	Pazite na broj okretaja završne centrifuge kod tekstila osjetljivog na gužvanje.	

## Pregled programa

<b>Tamno rublje/Traper</b>		<b>60°C do hladno</b>	<b>maksimalno 3,0 kg</b>
Artikl	Crni i tamni komadi rublja od pamuka, miješanih vlakana i traper		
Savjet	<ul style="list-style-type: none"> <li>- Perite preokrenuto.</li> <li>- Traper često pušta boju kod prvog pranja. Stoga svijetle i tamne stvari perite odvojeno.</li> </ul>		
<b>MobileStart</b> 			
Odabir programa i upravljanje odvijaju se preko Miele aplikacije.			
<b>QuickPowerWash</b>		<b>60°C – 40°C</b>	<b>maksimalno 4,0 kg</b>
Artikl	Za lagano ili obično zaprljano rublje koje se može prati u programu <i>Pamuk</i>		
Savjet	Rublje se posebnim ovlaživanjem i posebnim ritmom pranja posebno brzo i detaljno pere.		
<b>Brzi program 20</b>		<b>40°C do hladno</b>	<b>maksimalno 3,5 kg</b>
Artikl	Pamučno rublje za jednostavno održavanje koje je kratko nošeno ili je jako malo zaprljano		
Savjet	Automatski se aktivira dodatna funkcija <i>Kratko</i> .		
<b>Košulje</b>		<b>60°C do hladno</b>	<b>maksimalno 1,0 kg/2,0 kg</b>
Artikl	Košulje i bluze od pamuka i miješanih vlakana		
Savjet	<ul style="list-style-type: none"> <li>- Ovisno o zaprljanju, prethodno obradite ovratnike i manžete.</li> <li>- Za košulje i bluze od svile koristite program <i>Osjetljivo rublje</i>.</li> <li>- Ukoliko je isključena zadana dodatna opcija <i>Predglačanje</i>, maksimalna količina punjenja povećava se na 2,0 kg.</li> </ul>		
<b>Impregnacija</b>		<b>40°C</b>	<b>maksimalno 2,5 kg</b>
Artikl	Za naknadnu obradu tekstila od mikrovlakana, skijaške odjeće ili stolnog rublja od pretežno sintetičkih vlakana, kako bi se postigao učinak zaštite od vode i prljavštine		
Savjet	<ul style="list-style-type: none"> <li>- Rublje mora biti svježije oprano i centrifugirano ili osušeno.</li> <li>- Kako bi se postigao optimalan učinak, preporučujemo toplinsku naknadnu obradu. Termička naknadna obrada može se vršiti sušenjem u sušilici ili glačanjem.</li> </ul>		
<b>Ispumpavanje/Centrifugiranje</b>			<b>–</b>
Savjet	<ul style="list-style-type: none"> <li>- Samo ispumpavanje: broj okretaja podesite na </li> <li>- Pazite na podešeni broj okretaja</li> </ul>		



Programi pranja mogu se nadopuniti dodatnim funkcijama.

## Odabir dodatnih funkcija

Odabir ili poništavanje dodatnih opcija vrši se pomoću odgovarajućih senzorskih tipki na upravljačkom polju.



■ Pritisnite senzorsku tipku željenih dodatnih opcija.

Odgovarajuća tipka svijetli.

Ne mogu se odabrati sve dodatne opcije uz svaki program pranja.

Kada je isključeno osvjetljenje senzorske tipke, ne može se odabrati dodatna opcija. Dodatna opcija ne može se aktivirati dodiranjem.

### Kratko

Za rublje sa slabijim zaprljanjima bez vidljivih mrlja.

Skraćuje se vrijeme pranja.

### Više vode +

Povećava se razina vode kod pranja i ispiranja.

Možete odabrati druge funkcije za senzorsku tipku *Više vode +*, kako je opisano u poglavlju „Programske funkcije“.

### Pretpranje

Za uklanjanje većih zaprljanja, kao primjerice prašine, pijeska.

## Predglaćanje

Za smanjenje stvaranja nabora rublje se zaglađuje na kraju programa. Za optimalan rezultat smanjite maksimalnu količinu punjenja za 50 %. Manje punjenje postiže bolje rezultate.

Rublje mora biti prikladno za sušenje u sušilici ☺ ☺ i mora se moći glačati ☹ ☹.

## Uz programe se mogu odabrati sljedeće dodatne funkcije





















	Kratko	Više vode +	Pretpranje	Predglaćanje
ECO 40-60	–	–	–	–
Pamuk	●	●	●	●
Jednostavno za održavanje	●	●	●	●
Osjetljivo rublje	●	●	●	●
Vuna (👔)	–	–	–	–
Tamno rublje/Traper	●	●	●	●
QuickPowerWash	✓	–	–	●
Brzi program 20	✓	–	–	●
Košulje	●	●	●	✓
Impregnacija	–	–	–	–
Ispumpavanje/Centrifugiranje	–	–	–	–

● = moguće odabrati




✓ = automatski uključeno

– = nije moguće odabrati

## Tijek programa

	Glavno pranje		Ispiranje		Centrifugiranje
	Razina vode	Ritam pranja	Razina vode	Ispiranja	
ECO 40-60		(A)		2-3 <sup>2</sup>	✓
Pamuk		(A)		2-5 <sup>1,2,3</sup>	✓
Jednostavno za održavanje		(B)		2-4 <sup>2,3</sup>	✓
Osjetljivo rublje		(C)		2-4 <sup>2,3</sup>	✓
Vuna 		(E)		2	✓
Tamno rublje/Traper		(B)		3-5 <sup>2,3</sup>	✓
QuickPowerWash		(A)		2	✓
Brzi program 20		(A)		1	✓
Košulje		(C)		3-4 <sup>3</sup>	✓
Impregnacija	—	(B)		1	✓
Ispumpavanje/Centrifugiranje	—	—	—	—	✓

Legenda se nalazi na sljedećoj stranici.

-  = niža razina vode  
 = srednja razina vode  
 = visoka razina vode  
**(A)** = intenzivni ritam  
**(B)** = normalan ritam  
**(C)** = osjetljivi ritam  
**(E)** = ritam ručnog pranja  
✓ = provodi se  
– = ne provodi se


Perilica rublja je opremljena potpuno elektroničkim upravljanjem s automatskim određivanjem količine rublja. Perilica rublja sama određuje potrebnu potrošnju vode na temelju količine rublja i sposobnosti upijanja uložnog rublja.

Ovdje prikazani tijek programa uvijek se odnosi na osnovni program s maksimalnom količinom rublja.

## Posebnosti u tijeku programa

### Zaštita od gužvanja:

Bubanj se okreće još 30 minuta nakon završetka programa kako bi se smanjilo gužvanje.

Iznimka: U programu *Vuna*  nema zaštite od gužvanja.

Perilica rublja se može otvoriti u svakom trenutku.

<sup>1</sup> Kada je odabrana temperatura niža od 60 °C provode se 2 ispiranja. Kada je odabrana temperatura niža od 60 °C provode se 3 ispiranja.

### <sup>2</sup> Dodatno ispiranje provodi se:

- ako je u bubnju prevelika količina pjenе
- ako je odabran broj okretaja centrifuge ispod 700 okr/min

### <sup>3</sup> Dodatno ispiranje provodi se kod:

- odabira dodatne opcije *Više vode +*, kada je pod funkcijama programa aktivirana opcija *02* ili *03*.

<sup>5</sup> Dodatni postupak ispiranja provodi se: pri odabiru dodatne opcije *Više vode +*.

# Promjena tijeka programa

---

## Izmjena programa (Zaštita za djecu)

Promjena programa, temperature, broja okretaja ili odabranih dodatnih opcija nije moguća nakon pokretanja programa. Na taj je način spriječeno neželjeno upravljanje primjerice od strane djece.

Kad se perilica rublja isključi tijekom programa, standby funkcija ne isključuje perilicu rublja kompletno nakon 15 minuta. U bubnju još može biti vode zbog čega su sigurnosne funkcije i dalje aktivne.

## Prekid programa

Program pranja možete poništiti u svakom trenutku nakon pokretanja.

- Okrenite regulator za odabir programa u položaj ☹.
- Okrenite regulator za odabir programa na bilo koji položaj.

Na prikazu vremena prikazane su rotirajuće crtice ...... ili -.

Voda se ispumpava i na kraju se vrata otključavaju.

## Odabir novog programa

- Okrenite regulator za odabir programa na željeni program pranja.
- Provjerite nalazi li se još sredstva za pranje u pretincu za doziranje praška. Kada više nema sredstva za pranje, pretinac ponovo napunite sredstvom za pranje.
- Dodirnite senzorsku tipku *Start/Naknadno umetanje rublja*.

## Simboli za održavanje

Pranje	
Broj stupnja prikazuje maksimalnu temperaturu, na kojoj se artikl može prati.	
	normalni mehanički zahtjevi
	nježni mehanički zahtjevi
	jako nježni mehanički zahtjevi
	ručno pranje
	nije za pranje

### Primjer za odabir programa

Program	Simboli za održavanje
Pamuk	
Jednostavno za održavanje	
Osjetljivo rublje	
Vuna	
Brzi program 20	

Sušenje	
	normalna temperatura
	smanjena temperatura
	nije prikladno za strojno sušenje

Glačanje i strojno glačanje	
	oko 200°C
	oko 150°C
	oko 110°C Glačanje parom može uzrokovati nepopravljivu štetu.
	Zabranjeno glačanje/strojno glačanje

Profesionalno čišćenje	
	Čišćenje kemijskim otopinama. Slova označavaju sredstvo za čišćenje.
	Mokro čišćenje
	Zabranjeno je kemijsko čišćenje

Izbjeljivanje	
	dozvoljen je svaki oksidacijski izbjeljivač
	dozvoljeni su samo izbjeljivači na bazi kisika
	izbjeljivač je zabranjen

# Sredstvo za pranje

## Odgovarajuće sredstvo za pranje

Možete upotrebljavati sva sredstva za pranje koja su prikladna za uporabu u perilicama rublja. Savjeti za uporabu i doziranje nalaze se na pakiranju sredstva za pranje.

### Doziranje ovisi o:

- stupnju zaprljanja rublja
- količini rublja
- tvrdoći vode

Ako ne znate tvrdoću vode, raspitajte se kod tvrtke za vodoopskrbu.

## Sredstvo za omekšavanje vode

Kod raspona tvrdoće vode II i III, možete dodati sredstvo za omekšavanje vode kako biste uštedjeli sredstvo za pranje. Pravilno doziranje je navedeno na ambalaži. Dodajte prvo sredstvo za pranje, a zatim sredstvo za omekšavanje vode.

Sredstvo za pranje možete dozirati kao kod raspona tvrdoće I.

## Tvrdoća vode

Raspon tvrdoće	Ukupna tvrdoća u mmol/l	Njemačka tvrdoća °d
Meka (I)	0 – 1,5	0 – 8,4
Srednja (II)	1,5 – 2,5	8,4 – 14
Tvrda (III)	preko 2,5	preko 14


## Mjerica za doziranje

Za doziranje sredstva za pranje koristite od proizvođača pripremljenu mjericu za doziranje (kuglu za doziranje), posebice prilikom doziranja tekućih sredstva za pranje.

## Pakiranja za ponovno punjenje

Prilikom kupovine sredstva za pranje po mogućnosti koristite pakiranja za ponovno punjenje čime se brinete o zaštiti okoliša.

## Uklanjanje boje/bojanje

 Šteta uzrokovana sredstvom za uklanjanje boje.

Sredstva za uklanjanje boje mogu dovesti do korozije u perilici rublja.

U perilici nemojte upotrebljavati sredstva za uklanjanje boje.

Bojanje u perilici rublja je dozvoljeno samo bojama prikladnim za uporabu u kućanstvu. Korištena sol za bojanje može kod dugotrajne primjene načeti plemeniti čelik. Prilikom bojanja strogo se pridržavajte uputa proizvođača sredstva za bojanje.

Kod bojanja obvezno odaberite dodatnu opciju *Više vode +*.

## Umetanje sredstva za pranje u tabletama ili gel kapsulama

Sredstvo za pranje u tabletama ili gel kapsule **uvijek** stavite izravno s rubljem u bubanj. Nije moguće dodavanje putem spremnika za sredstvo za pranje.

## Sredstva za naknadnu njegu rublja

### Omekšivači

rublju daju mekoću i smanjuju statičko nabijanje tijekom strojnog sušenja.

### Sredstva za održavanje oblika





su sintetičke štirke i daju rublju čvrstoću.

### Štirka

rublju daje krutost i punoću.

## Preporuke vezane za sredstva za pranje (sukladno ekološkom dizajnu br. 2019/2023)

Preporuke vrijede za svu temperaturu programa pranja.

	UltraWhite	UltraColor	Miele kapsule 	Miele kapsule 	Miele kapsule 	Univerzalno sredstvo za pranje	Sredstvo za pranje šarenog rublja	Sredstvo za pranje osjetljivog rublja i vune	Specijalno sredstvo za pranje
ECO 40-60	✓	✓		✓	✓	✓	✓		
Pamuk	✓	✓		✓	✓	✓	✓		
Jednostavno za održavanje		✓		✓	✓		✓		
Osjetljivo rublje			✓	✓				✓	
Vuna 			✓					✓	✓
Tamno rublje/Traper		✓	✓	✓			✓ <sup>1</sup>		✓
QuickPowerWash	✓	✓				✓	✓		
Brzi program 20		✓		✓			✓ <sup>1</sup>		
Košulje	✓	✓		✓	✓	✓	✓		
Impregnacija				✓					
Ispumpavanje/Centrifugiranje									

✓ Preporuka

<sup>1</sup> Tekuće sredstvo za pranje

<sup>2</sup> Praškasto sredstvo za pranje



Specijalna sredstva za pranje (primjerice WoolCare)



Sredstva za njegu tkanina (npr. omekšivač)



Aditiv (primjerice Booster)

# Čišćenje i održavanje

## Čišćenje kućišta i upravljačke ploče

⚠ Električni udar uzrokovan naponom.

Postojanje mrežnog napona kada je perilica isključena

Odspojite utikač iz utičnice prije čišćenja i održavanja.

⚠ Šteta uzrokovana prodorom vode.

Prodorom mlaza vode, ista može dospjeti u perilicu rublja i oštetiti dijelove.

Ne prskajte perilicu rublja mlazom vode.

- Kućište i upravljačku ploču čistite blagim sredstvima za čišćenje ili sapunicom te jedno i drugo osušite mekom krpom.
- Bubanj čistite prikladnim sredstvom za čišćenje plemenitog čelika.

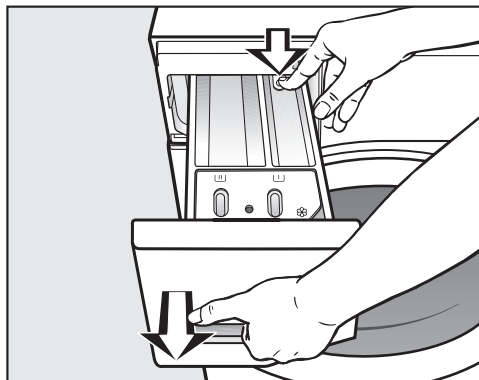
⚠ Šteta uzrokovana sredstvima za čišćenje.

Sredstva koja sadrže otapala, abrazivna sredstva, univerzalna ili sredstva za čišćenje stakla mogu oštetiti plastične površine i druge dijelove.

Ne upotrebljavajte niti jedno od navedenih sredstva za čišćenje.

## Čišćenje ladice za doziranje

Vađenje ladice za doziranje sredstva za pranje

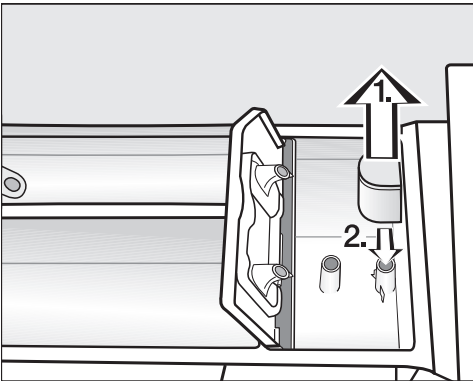


- Izvucite ladicu za doziranje dok ne stane, pritisnite tipku za oslobađanje i izvucite ladicu za doziranje do kraja.
- Očistite ladicu za doziranje toplom vodom.

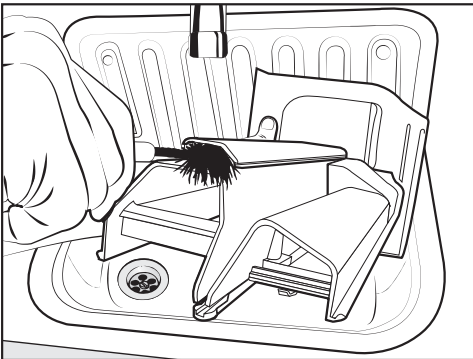


## Čišćenje usisne cjevčice i kanala spremnika ☼/☐

Tekuća štirka uzrokuje sljepljivanje. Usisna cjevčica u spremniku ☼/☐ više ne funkcionira te se sadržaj pretinca može prelijevati. Posebno temeljito očistite usisnu cjevčicu nakon višekratne uporabe tekuće štirke.

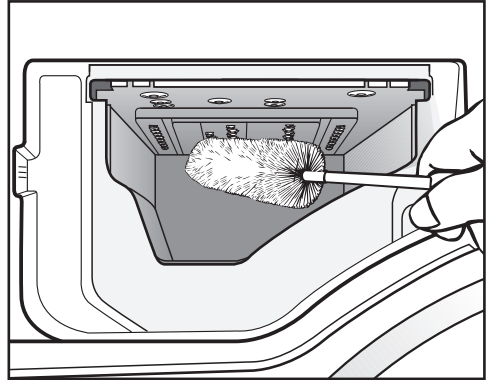


1. Usisnu cjevčicu izvucite iz pretinca ☼ te isperite pod mlazom čiste, tople vode. Također očistite cijev preko koje se umeće usisna cjevčica.
2. Vratite usisnu cjevčicu na mjesto.



- Toplom vodom i četkom očistite kanal za prolaz omekšivača.

## Čišćenje ležišta ladice za doziranje



- Pomoću četke za boce uklonite ostatke sredstava za pranje i naslage kameca sa sapnica u ležištu ladice za doziranje.
- Ponovno umetnite ladicu za doziranje.

**Savjet:** Kako bi se bolje sušila ladicu za doziranje sredstva za pranje ostavite malo otvorenu.

# Čišćenje i održavanje

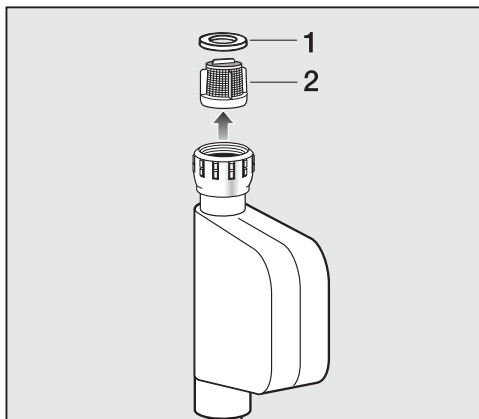
## Hygiene Info (Čišćenje bubnja)

Kod pranja rublja pri niskim temperaturama i/ili u slučaju korištenja tekućih sredstva za pranje postoji opasnost od stvaranja plijesni i neugodnog mirisa u perilici rublja. Perilicu rublja očistite pomoću programa *Pamuk* 90°C. Bubanj očistite najkasnije kad na prikazu vremena svijetli indikator **i** zajedno s **1**.

## Čišćenje sita u dovodu vode

Perilica je opremljena sitom za zaštitu dovodnog ventila. Pregledajte sito u priključnoj matici dovodnog crijeva svakih 6 mjeseci. Ako su prekidi u dovodu vode česti, sito kontrolirajte češće.

- Zatvorite slavinu za vodu.
- Odvrnite dovodno crijevo sa slavine.



- Izvucite gumenu brtvu **1** iz priključne matice.
- Prečku na plastičnom situ **2** prihvatite pomoću kombiniranih ili šiljastih kliješta i izvucite plastično sito.

Sastavljanje se vrši obrnutim redoslijedom.

Sito za zaštitu od nečistoća nakon čišćenja morate ponovo postaviti.

- Čvrsto zavrnite priključnu maticu na slavinu.
- Otvorite slavinu za vodu.

Pazite da kroz navoj ne izlazi voda. Dodatno pritegnite navoj.

Sami možete ukloniti većinu grešaka i smetnji, koje se mogu pojaviti u svakodnevnom korištenju. U mnogo slučajeva možete uštedjeti vrijeme i novac, jer nećete morati zvati servis.



Informacije za samostalno uklanjanje grešaka naći ćete na [www.miele.com/service](http://www.miele.com/service).

Sljedeće tablice pomoći će Vam u otkrivanju uzroka smetnji ili poteškoća i pronalaženju njihovog rješenja.


### Program pranja se ne može pokrenuti

Problem	Uzrok i rješenje
Upravljačko polje je ugašeno.	Perilica nema napajanja. <ul style="list-style-type: none"> <li>■ Provjerite je li utikač utaknut u utičnicu.</li> <li>■ Provjerite je li osigurač u redu.</li> </ul>
	Perilica rublja se automatski isključila kako bi se uštedjela energija. <ul style="list-style-type: none"> <li>■ Ponovno uključite perilicu rublja okretanjem regulatora za odabir programa.</li> </ul>
U vremenskom prikazu naizmjenično svijetli <i>F</i> i <i>34</i>	Vrata nisu zatvorena. Vrata nisu ispravno zatvorena. <ul style="list-style-type: none"> <li>■ Ponovno zatvorite vrata.</li> <li>■ Još jednom pokrenite program.</li> </ul> Ako se ponovi dojava greške, obratite se servisu.
Nakon uključivanja se na prikazu vremena pojavljuje <i>UP</i> .	Za perilicu je ažuriranje na raspolaganju. Ostale informacije pronaći ćete u poglavlju „Funkcije programiranja“, odlomak „ <i>PPS</i> RemoteUpdate“.






### Na upravljačkom polju svijetli prekid programa i indikator za grešku.

Problem	Uzrok i rješenje
Svijetli indikator za grešku  , u vremenskom prikazu naizmjenično svijetli <i>F</i> i <i>II</i> i oglašava se zvučni signal upozorenja.	Odvod vode je blokiran ili otežan. Odvodno crijevo je postavljeno previsoko. <ul style="list-style-type: none"> <li>■ Očistite filter za lužinu i pumpu za lužinu.</li> <li>■ Najveća visina pumpanja je 1 m.</li> </ul>
Svijetli indikator za grešku  , u vremenskom prikazu naizmjenično svijetli <i>F</i> i <i>ID</i> i oglašava se zvučni signal upozorenja.	Dovod vode je zatvoren ili otežan. <ul style="list-style-type: none"> <li>■ Provjerite je li slavina za vodu do kraja otvorena.</li> <li>■ Provjerite je li dovodno crijevo presavijeno.</li> <li>■ Provjerite je li tlak vode prenizak.</li> </ul>
	Začepljeno je sito na dovodu vode. <ul style="list-style-type: none"> <li>■ Očistite sito.</li> </ul>

## Što učiniti, ako ...


Problem	Uzrok i rješenje
Svijetli indikator za grešku  , u vremenskom prikazu naizmjenično svijetli <i>F</i> i <i>138</i> i oglašava se zvučni signal upozorenja.	Reagirao je sustav za zaštitu od izlivanja vode. <ul style="list-style-type: none"> <li>■ Zatvorite slavinu za vodu.</li> <li>■ Nazovite servis.</li> </ul>
U prikazu vremena naizmjenično se prikazuje <i>F</i> i <i>XXX</i> te se oglašava zvučni signal.	Došlo je do kvara. <ul style="list-style-type: none"> <li>■ Isključite perilicu rublja iz električne mreže. Izvucite utikač iz utičnice ili isključite osigurač kućne instalacije.</li> <li>■ Pričekajte <b>barem 2 minute</b> prije no što perilicu rublja ponovno priključite na električnu mrežu.</li> <li>■ Ponovo uključite perilicu rublja.</li> <li>■ Ponovo pokrenite program. Ako se poruka o greški ponovi, nazovite servisnu službu.</li> </ul>

## Simbol na prikazu vremena tijekom odvijanja programa

Poruka	Uzrok i rješenje
Svijetli 	Regulator za odabir programa je nakon pokretanja programa okrenut na drugi položaj. <ul style="list-style-type: none"> <li>■ Okrenite regulator za odabir programa u izvorni položaj.</li> </ul>
Na prikazu vremena prilikom odabira programa kratko svijetli  .	Perilica rublja pokazuje da je umrežena.
Na prikazu vremena svijetli <i>OFF</i> prilikom odabira programa <i>MobileStart</i>  .	Daljinsko upravljanje je isključeno. <ul style="list-style-type: none"> <li>■ Kako biste perilicom rublja upravljali daljinski putem aplikacije uključite funkciju programiranja <i>P97</i>.</li> </ul>
Na prikazu vremena svijetli <i>on</i> prilikom odabira programa <i>MobileStart</i>  .	Perilica rublja je umrežena te njome možete upravljati putem aplikacije.
Na prikazu vremena svijetli <i>no</i> prilikom odabira programa <i>MobileStart</i>  .	Miele@home nije podešen. <ul style="list-style-type: none"> <li>■ Umrežite perilicu rublja, pogledajte poglavlje „Prvo puštanje u pogon“, odlomak „2. Postavljanje Miele@home“.</li> </ul>


Poruka	Uzrok i rješenje
Prilikom uključanja perilice rublja na prikazu vremena pojavljuje se $\mathcal{L}no$ .	<p>Miele@home nije dostupan.</p> <ul style="list-style-type: none"> <li>■ Isključite perilicu rublja.</li> <li>■ Ponovo uključite perilicu rublja.</li> <li>■ Ako se <math>\mathcal{L}no</math> ponovi, nazovite servis.</li> </ul> <p>Perilica rublja se može i dalje koristiti.</p> <ul style="list-style-type: none"> <li>■ Dodirnite svjetleću senzorsku tipku <math>\diamond</math>.</li> </ul>



### Na upravljačkoj ploči svijetli indikator za kraj programa

Problem	Uzrok i rješenje
Svijetli indikator  .	<p>Tijekom pranja je nastalo previše pjene.</p> <ul style="list-style-type: none"> <li>■ Kod sljedećeg pranja dozirajte manju količinu sredstva za pranje te se pridržavajte preporuka s pakiranja sredstva.</li> </ul>
Indikator <b>i</b> svijetli zajedno s <b>l</b> na prikazu vremena.	<p>Prilikom pranja se već duže vrijeme nije pokretao program na temperaturi iznad 60°C.</p> <ul style="list-style-type: none"> <li>■ Pokrenite program <i>Pamuk</i> 90°C upotrijebivši Miele sredstvo za čišćenje perilica ili univerzalno praškasto sredstvo za pranje.</li> </ul> <p>Perilica rublja se čisti te se sprječava stvaranje klica i neugodnog mirisa.</p>
U prikazu vremena naizmjenično svijetli <b>F</b> i <b>37</b>	<p>Dodatna funkcija <i>Predglačanje</i> na kraju programa nije mogla biti pravilno provedena.</p> <ul style="list-style-type: none"> <li>■ Provjerite je li perilica rublja postavljena okomito (pogledajte poglavlje „Ugradnja“, odlomak „Izravnavanje“).</li> <li>■ Provjerite je li prekoračena najveća visina pumpanja od 1 m.</li> </ul> <p>Ako se poruka o greški ponovi, pozovite servisnu službu. Perilica rublja može se i dalje koristiti bez dodatne opcije <i>Predglačanje</i>.</p>


# Što učiniti, ako ...

## Općeniti problemi s perilicom rublja

Problem	Uzrok i rješenje
<b>Perilica rublja ima neugodan miris.</b>	<p>Nisu uvažena svjetla indikatora <b>i</b> zajedno s <b>l</b> na prikazu vremena. Prilikom pranja se već duže vrijeme nije pokretao program na temperaturi iznad 60°C.</p> <ul style="list-style-type: none"><li>■ Za sprječavanje rasta klica i stvaranja neugodnih mirisa u perilici pokrenite program <i>Pamuk</i> 90°C s Miele sredstvom za čišćenje perilica ili upotrijebite univerzalno praškasto sredstvo za pranje.</li></ul>
	<p>Vrata i ladica za doziranje sredstva za pranje zatvorena su nakon pranja.</p> <ul style="list-style-type: none"><li>■ Vrata i ladicu za doziranje sredstva za pranje ostavite malo otvorene kako bi se mogle osušiti.</li></ul>
<b>Perilica rublja nije mirna za vrijeme centrifugiranja.</b>	<p>Nožice uređaja nisu pravilno podešene i učvršćene protumaticama.</p> <ul style="list-style-type: none"><li>■ Poravnajte perilicu rublja tako da stoji stabilno i učvrstite nožice protumaticama.</li></ul>
<b>Perilica rublja nije centrifugirala rublje kao inače i rublje je još mokro.</b>	<p>Tijekom završnog centrifugiranja utvrđena je velika neravnoteža i broj okretaja je automatski smanjen.</p> <ul style="list-style-type: none"><li>■ U bubanj uvijek stavljajte zajedno velike i male komade rublja kako bi se bolje rasporedili.</li></ul>
<b>Čuju se neobični zvukovi rada pumpe.</b>	<p>Nije kvar! Zvuk usisavanja na početku i kraju ispušavanja je normalan.</p>
<b>U ladici za doziranje sredstva za pranje zaostaju veće količine ostataka sredstva za pranje.</b>	<p>Tlak vode nije dostatan.</p> <ul style="list-style-type: none"><li>■ Očistite sito na dovodu vode.</li><li>■ Po potrebi odaberite dodatnu funkciju <i>Više vode +</i>.</li></ul> <p>Prašasto sredstvo u kombinaciji s omekšivačem vode sklono je sljepljivanju.</p> <ul style="list-style-type: none"><li>■ Očistite ladicu za doziranje i ubuduće prvo dodajte sredstvo za pranje, a zatim omekšivač vode.</li></ul>
<b>Omekšivač nije potpuno ispran iz pretinca ili u pretincu  ostaje veća količina vode.</b>	<p>Usisna cijev nije pravilno postavljena ili je začepljena.</p> <ul style="list-style-type: none"><li>■ Očistite usisnu cijev prema opisu u poglavlju „Čišćenje i održavanje“, odlomak „Čišćenje ladice za doziranje“.</li></ul>

Problem	Uzrok i rješenje
<b>Na kraju programa u kapsuli je ostalo još tekućine.</b>	Cjevčica za odvod u ladici za doziranje na koju se utiče kapsula, začepljena je. <ul style="list-style-type: none"> <li>■ Očistite cjevčicu.</li> </ul>
	Nije kvar! Iz tehničkih razloga ostaje mala količina vode u kapsuli.
<b>U pretincu za omekšivač pored kapsule ima vode</b>	Nije aktivirana senzorska tipka  . <ul style="list-style-type: none"> <li>■ Kod sljedećeg korištenja kapsule pazite da je senzorska tipka  aktivirana.</li> </ul>
	Nakon posljednjeg pranja prazna kapsula nije izvađena. <ul style="list-style-type: none"> <li>■ Izvadite i zbrinite u otpad kapsulu nakon svakog pranja.</li> </ul>
	Začepljena je cjevčica za odvod u ladici za doziranje na koju se umeće kapsula. <ul style="list-style-type: none"> <li>■ Očistite cjevčicu.</li> </ul>




### Nezadovoljavajući učinak pranja

Problem	Uzrok i rješenje
<b>Rublje oprano tekućim sredstvom za pranje nije čisto.</b>	Tekuća sredstva za pranje ne sadrže izbjeljivače. Mrlje od voća, kave ili čaja ne mogu se uvijek ukloniti. <ul style="list-style-type: none"> <li>■ Upotrijebite praškasto sredstvo za pranje s izbjeljivačem.</li> <li>■ Koristite odgovarajuću kapsulu ili dodajte sol za uklanjanje mrlja u pretinac .</li> <li>■ Nikada nemojte zajedno stavljati tekuće sredstvo za pranje i sol za mrlje u pretinac ladice za doziranje.</li> </ul>
<b>Na opranom rublju vide se sivi elastični ostaci.</b>	Dozirana je premala količina sredstva za pranje. Rublje je bilo jako zaprljano masnoćom (ulje, masti). <ul style="list-style-type: none"> <li>■ Ubuđuće dodajte veću količinu sredstva za pranje za ista zaprljanja ili upotrijebite tekuće sredstvo za pranje.</li> <li>■ Prije sljedećeg pranja pokrenite program na 60°C s tekućim sredstvom za pranje i bez rublja.</li> </ul>

## Što učiniti, ako ...

Problem	Uzrok i rješenje
Na opranom tamnom rublju vide se bijeli ostaci koji liče na ostatke sredstva za pranje.	Sredstvo za pranje sadrži sastojke koji nisu topivi u vodi (zeolite) za omekšavanje vode. Oni su se nataložili na rublju. <ul style="list-style-type: none"><li>■ Pokušajte ostatke ukloniti četkom nakon sušenja.</li><li>■ U buduću perite tamno rublje sredstvima za pranje bez zeolita. Tekuća sredstva za pranje obično ne sadrže zeolite.</li><li>■ Perite rublje na programu <i>Tamno rublje/Traper</i>.</li></ul>

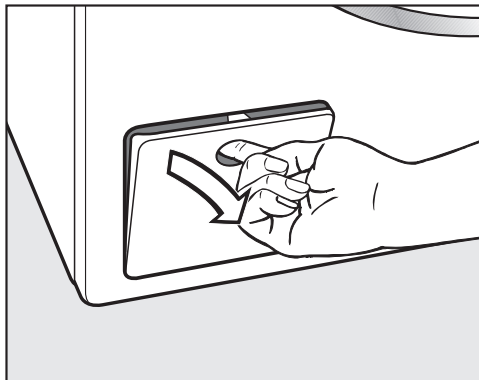
## Vrata se ne mogu otvoriti

Problem	Uzrok i rješenje
Vrata se tijekom programa pranja ne mogu otvoriti.	Bubanj je zaključan tijekom programa pranja. <ul style="list-style-type: none"><li>■ Slijedite napomene u poglavlju „5. Pokretanje programa“, odlomak „Dodavanje/vađenje rublja“.</li></ul>
Po isteku programa Osvježavanje vrata se ne mogu otvoriti.	Program <i>Osvježavanje</i> više puta je pokrenut jedan za drugim. Obzirom na uporabu pare temperatura u bubnju viša je od 55°C. Vrata su zaključana zbog zaštite od opekline. <ul style="list-style-type: none"><li>■ Pričekajte par minuta kako bi se temperatura u bubnju smanjila.</li></ul>
Nakon prekida programa na prikazu vremena svijetli niz  ...  ...  ...	Radi zaštite od opekotina, vrata se ne mogu otvoriti ako je temperatura lužine viša od 55°C. <ul style="list-style-type: none"><li>■ Pričekajte dok se ne snizi temperatura u bubnju, i do trenutka kada u prikazu vremena treperi niz.</li></ul>
U vremenskom prikazu naizmjenično svijetli F i 35	Brava vrata je blokirana. <ul style="list-style-type: none"><li>■ Nazovite servis.</li></ul>



### Otvaranje vrata kod začepljenja odvoda i/ili prekida napajanja

- Isključite perilicu rublja.



- Otvorite poklopac odvodne pumpe.

### Začepljen odvod

Ako je odvod začepljen, u perilici rublja se može nalaziti veća količina vode.

**⚠** Opasnost od opekline vrućom lužinom.

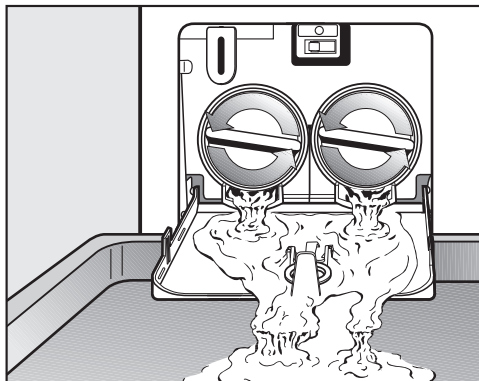
Lužina koja izlazi je vruća ukoliko je neposredno prije prano na visokim temperaturama.

Pažljivo isпустite lužinu.

### Postupak pražnjenja

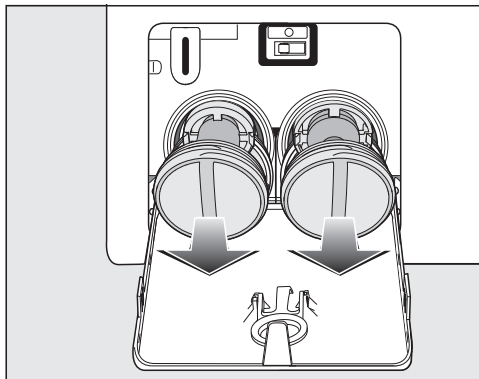
Ne odvrćite filtar za lužinu do kraja.

- Postavite posudu ispod poklopca, primjerice univerzalni lim za pečenje.



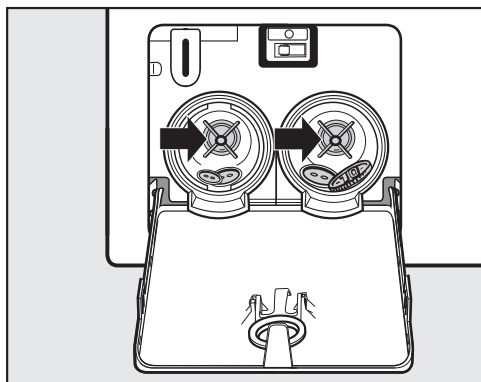
- Lagano odvrnite filtar toliko da voda počne izlaziti.
- Ponovno zavrните filtar za lužinu kako bi prekinuli odvod vode.

Kad voda više ne istječe:

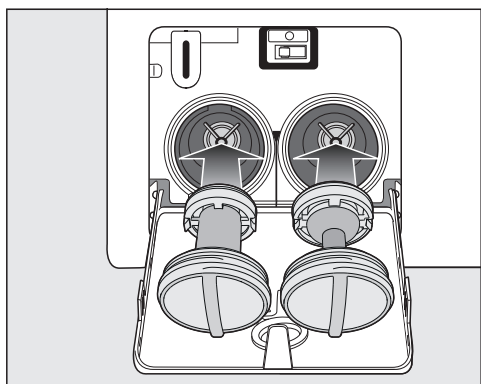


- Do kraja odvrnite filtar za lužinu.

## Što učiniti, ako ...



- Temeljito očistite filtar za lužinu.
- Provjerite okreće li se rotor pumpe neometano i po potrebi uklonite strane predmete (gumbe, kovanice i sl.) te očistite unutrašnjost.



- Ponovno ispravno umetnite filtar za lužinu (desno i lijevo) i čvrsto ga zavrnite.
- Zatvorite poklopac odvodne pumpe.

⚠ Šteta uzrokovana vodom koja istječe

Ako se filtri ne vrata na mjesto i ne zavrnu čvrsto, iz perilice rublja će istjecati voda.

Ponovno umetnite filtar za lužinu i čvrsto ga zavrnite.

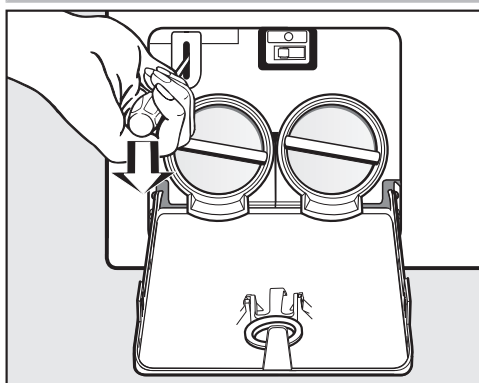
Zatvorite poklopac odvodne pumpe.

### Otvaranje vrata

⚠ Opasnost od ozljeda koje može uzrokovati bubanj u pokretu.

Posezanje u bubanj koji se okreće može uzrokovati ozbiljne ozljede.

Prije vađenja rublja, uvjerite se da bubanj miruje.



- Pomoću tankog odvijača otključajte vrata.
- Otvorite vrata povlačenjem.

Informacije za samostalno uklanjanje grešaka te o Miele rezervnim dijelovima naći ćete na [www.miele.hr/service](http://www.miele.hr/service).

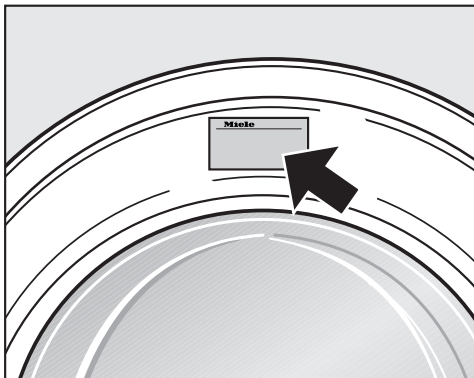
## Kontakt u slučaju smetnji

U slučaju problema koje ne možete sami riješiti obratite se primjerice svojem Miele zastupniku ili Miele servisu.

Miele servisnu službu možete rezervirati online na [www.miele.hr/servis](http://www.miele.hr/servis). Podatke o kontaktu Miele servisa naći ćete na zadnjoj stranici ovog dokumenta.

Servisu je potrebna oznaka modela i tvornički broj (fabr./SN/br.). Oba podatka nalaze se na tipskoj naljepnici.

Tipsku naljepnicu naći ćete kod otvorenih vrata iznad stakla u vratima.



## Dodatni pribor

Za ovu perilicu rublja možete nabaviti dodatni pribor u Miele specijaliziranoj prodavaonici ili putem Miele servisa.

## EPREL baza podataka

Od 01. ožujka 2021. sve će se informacije o oznaci potrošnje energije i zahtjevi- ma vezanim za ekološki dizajn pronaći u europskoj bazi podataka proizvoda (EPREL). Baza podataka proizvoda dostupna je na <https://eprel.ec.europa.eu/>. Ovdje će Vas tražiti da unesete oznaku modela.

Oznaku modela pronaći ćete na tipskoj naljepnici.



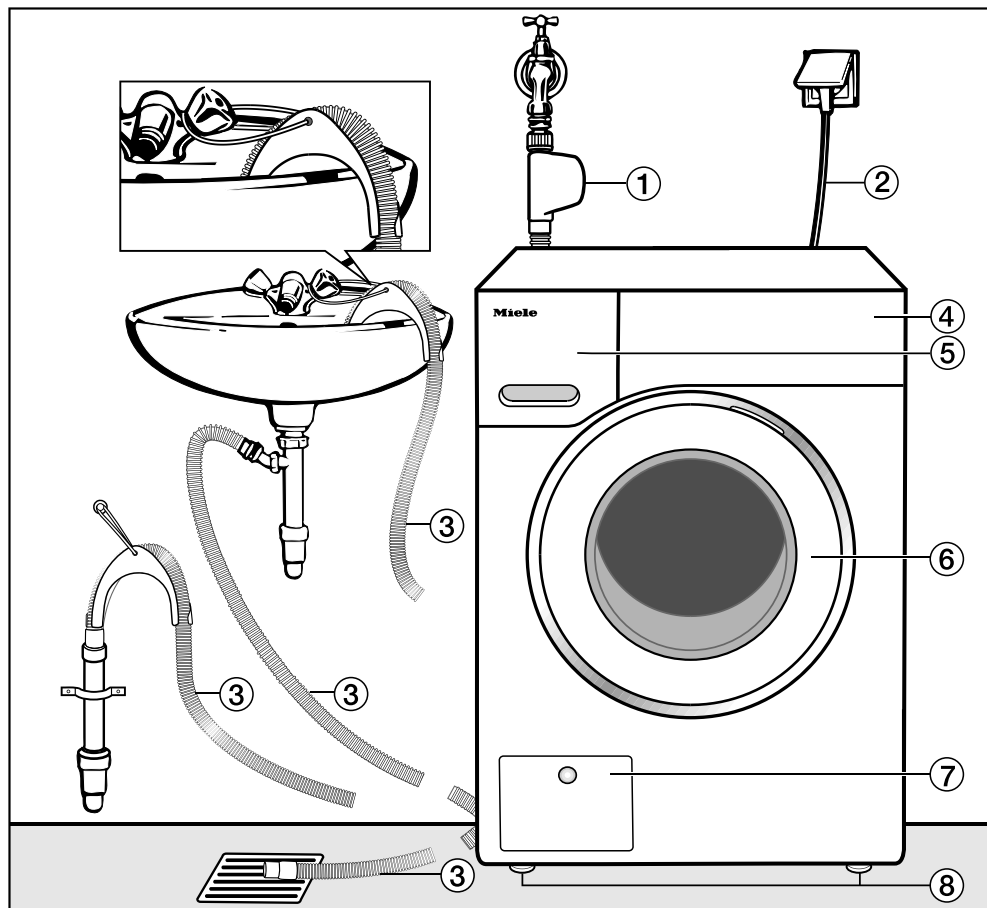
## Jamstvo

Trajanje jamstva je 2 godine.

Ostale informacije naći ćete u priloženim uvjetima jamstva.

# Ugradnja

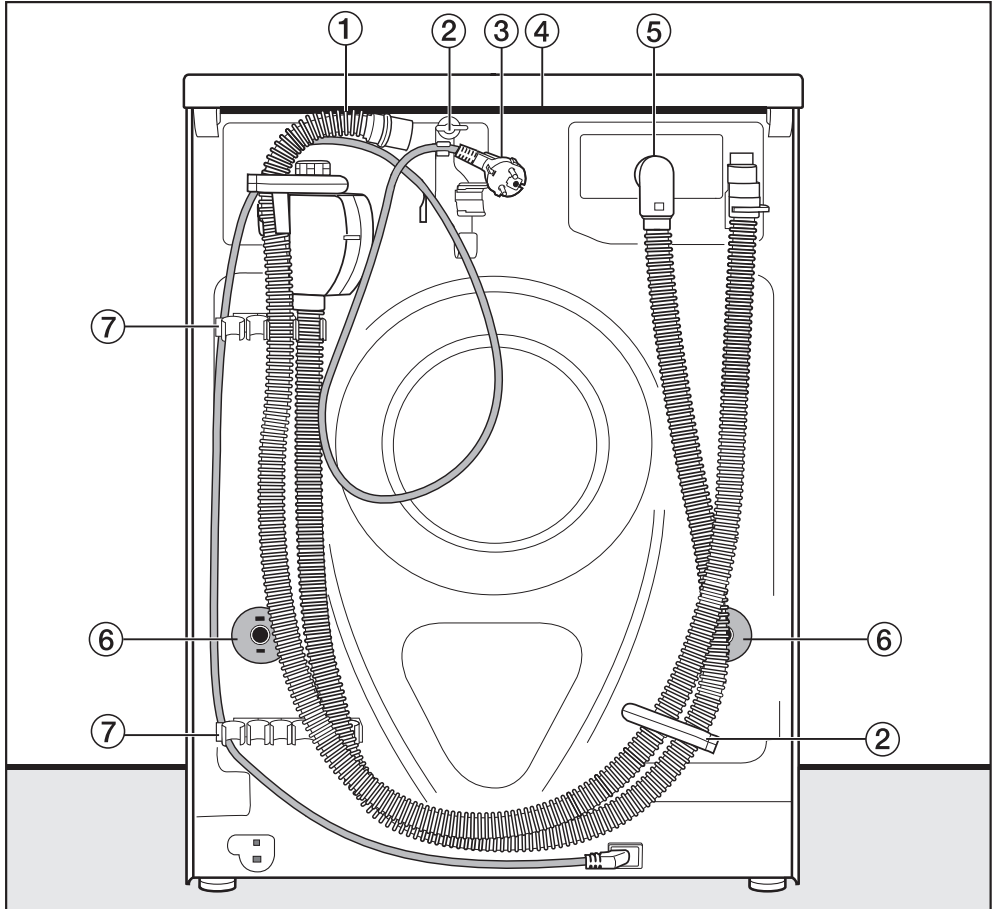
## Prednja strana



- ① Dovodno crijevo - Waterproof sustav
- ② Električni priključak
- ③ Odvodno crijevo s koljenom (pribor) te mogućnosti odvoda vode.
- ④ Upravljačka ploča

- ⑤ Ladica za doziranje sredstva za pranje
- ⑥ Vrata
- ⑦ Poklopac filtra za lužinu, pumpe za lužinu i ručke za otključavanje
- ⑧ Četiri nožice podesive po visini

## Stražnja strana



- |                                                                           |                                                                                        |
|---------------------------------------------------------------------------|----------------------------------------------------------------------------------------|
| ① Odvodno crijevo                                                         | ⑤ Dovodno crijevo - Waterproof sustav                                                  |
| ② Transportni držači dovodnog i odvodnog crijeva te električnog kabela    | ⑥ Osigurači s transportnim šipkama                                                     |
| ③ Električni priključak                                                   | ⑦ Transportni držači dovodnog i odvodnog crijeva i držač za izvađene transportne šipke |
| ④ Poklopac s produženim dijelom s mogućnosti prihvata prilikom transporta |                                                                                        |

# Ugradnja

## Površina za postavljanje

Za površinu postavljanja najbolji je izbor betonska ploča. Perilica postavljena na pod od drvenih greda ili sličnih „mekih“ materijala često se kod centrifugiranja može pomicati.


Obratite pažnju:

- Perilicu rublja postavite okomito i stabilno.
- Perilicu rublja nemojte postavljati na mekane podne površine jer bi tijekom centrifugiranja moglo doći do vibracija.

Kod postavljanja na podnu ploču od drvenih greda:

- Postavite perilicu rublja na ivericu (najmanjih dimenzija 59 x 52 x 3 cm). Ploča treba biti vijcima spojena na što veći broj greda, ne samo na podne daske.


**Savjet:** Ako je moguće, postavite uređaj u kut prostorije. Tamo je stabilnost svakog poda najveća.

 Opasnost od ozljeda uzrokovanih ne osiguranom perilicom rublja.

Perilicu rublja prilikom postavljanja morate osigurati od pada ili prevrtanja postoljem na mjestu ugradnje (betonskim ili ciglenim postoljem).

Perilicu rublja morate osigurati okovom za pričvršćenje (MTS pričvršćenje za pod) (koje možete nabaviti u Miele prodavaonicama ili u Miele servisu).

## Prenošenje perilice rublja do mjesta postavljanja

 Opasnost od ozljeda u slučaju ne pričvršćenog poklopca.

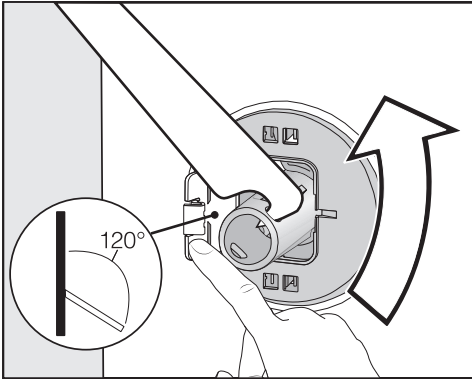
Stražnje pričvršćenje na poklopcu može se oštetiti vanjskim utjecajima. Poklopac se pri nošenju može potrgati.

Prije nošenja provjerite je li poklopac s produženim dijelom čvrsto na svom mjestu.

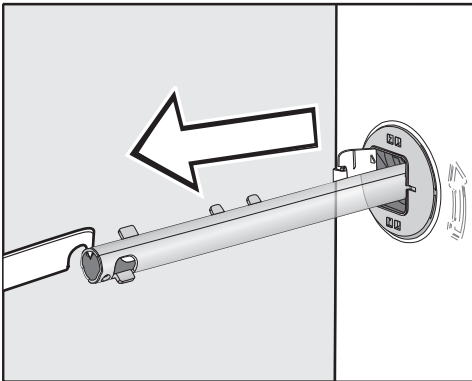
- Perilicu nosite za prednje nožice i za stražnji produženi dio poklopca.

## Demontaža transportnog osiguranja

### Uklanjanje lijeve šipke transportnog osiguranja

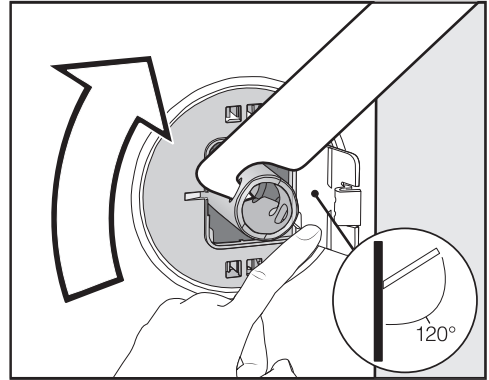


- Pritisnite poklopac prema van te zakrenite šipku transportnog osiguranja priloženim ključem za 90°.

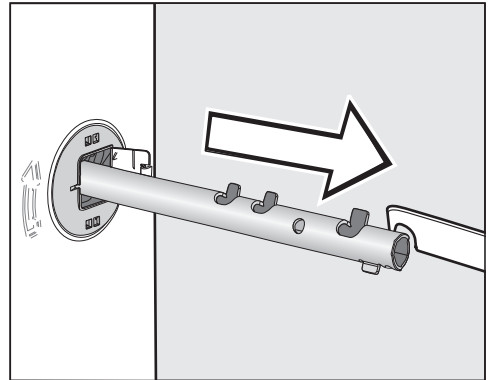


- Izvucite šipku transportnog osiguranja.

### Uklanjanje desne šipke transportnog osiguranja



- Pritisnite poklopac prema van te zakrenite šipku transportnog osiguranja priloženim ključem za 90°.



- Izvucite šipku transportnog osiguranja.

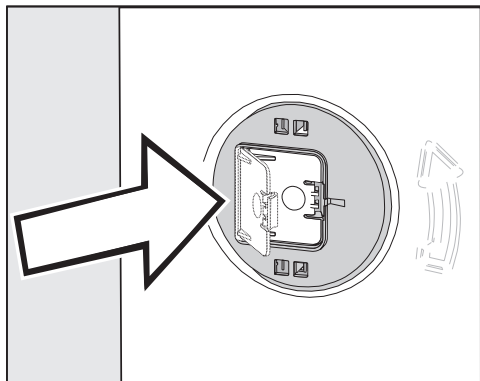
# Ugradnja

## Zatvaranje otvora

⚠ Opasnost od ozljeda uzrokovanih oštrim rubovima.

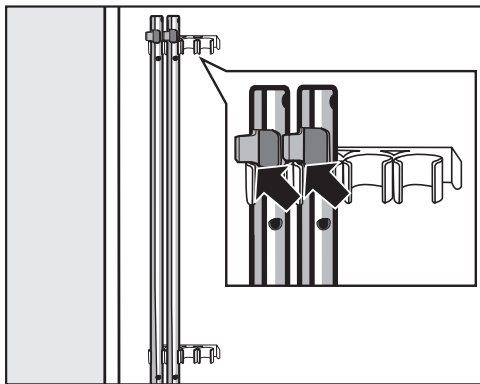
Posežete li u ne zatvorene otvore, postoji opasnost od ozljeda.

Zatvorite otvore nakon vađenja transportnog osiguranja.



- Čvrsto pritisnite poklopce, dok isti ne uskoče u ležište.

## Učvršćivanje šipki transportnog osiguranja



- Šipke transportnog osiguranja učvrstite na stražnjoj strani perilice rublja. Pripazite da gornje kukice stoje iznad držača.

⚠ Šteta uzrokovana pogrešnom transportom.

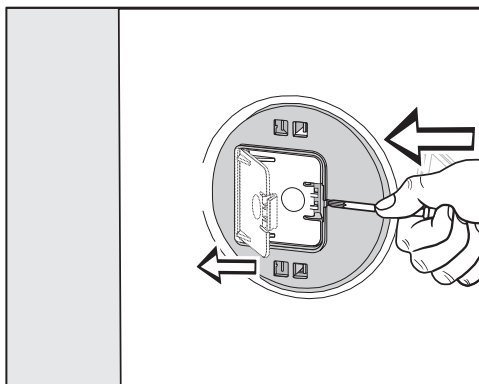
Vršite li transport bez transportnog osiguranja perilica se može oštetiti.

Sačuvajte transportno osiguranje.

Prije transporta perilice rublja (primjerice prilikom selidbe) ponovo ugradite transportno osiguranje.

## Montaža transportnog osiguranja

### Otvaranje poklopaca



- Šiljastim predmetom, primjerice malim odvijačem, pritisnite o kopčice.

Otvora se poklopac.

### Montaža šipki transportnog osiguranja

- Montažu vršite obrnutim redoslijedom od demontaže.

**Savjet:** Lagano podignite bubanj, kako bi šipke transportnog osiguranja lakše umetnuli.



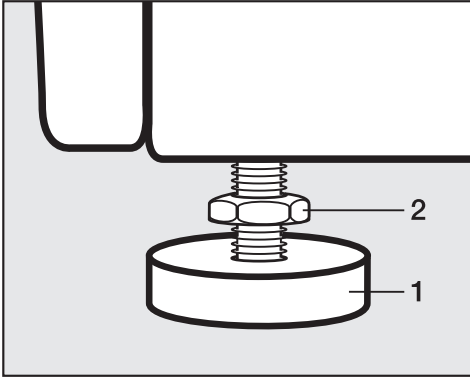
## Izravnavanje

Perilica rublja mora stajati okomito i ravnomjerno na sve četiri nožice kako bi se osigurao pravilan rad.

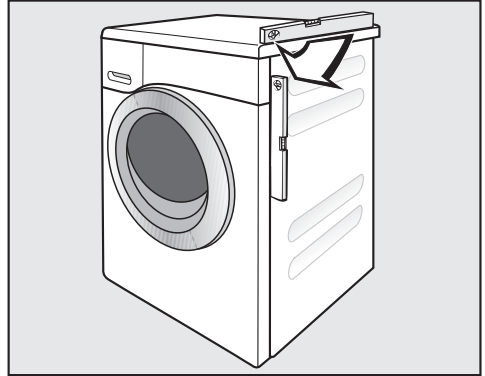
Nepravilno postavljanje povećava potrošnju vode i energije, a perilica rublja se može i pomicati.

## Odvrtanje i fiksiranje nožica

Izravnavanje perilice rublja vrši se pomoću četiri navojne nožice. Pri isporuci su sve četiri nožice zavrnutе.



- Priloženim ključem zakrenite protumaticu **2** u smjeru kazaljki na satu. Odvrtite protumaticu **2** zajedno s nožicom **1**.



- Pomoću libele provjerite stoji li perilica okomito.
- Obuhvatite nožice **1** kliještima. Protumaticu **2** pomoću ključa ponovo čvrsto zavrnite prema kućištu.

⚠ Šteta uzrokovana pogrešno postavljenom perilicom.

Ako nožice nisu dobro pričvršćene postoji opasnost od pomicanja perilice.

Na nožicama zavrnite sve četiri kontrolne matice u kućište. Provjerite i nožice koje pri izravnavanju perilice nisu odvrtnе.

# Ugradnja

## Ugradnja ispod radne ploče

⚠ Električni udar uzrokovan izloženim kablom

Kada je poklopac skinut možete do-  
taknuti dijelove pod naponom.

Ugradnju i demontažu kompleta za  
postavljanje ispod radne ploče\* mora  
izvršiti ovlašteni servis.

- **Set za ugradnju ispod radne ploče\*** je obavezan. Dio kompleta\* je pokrovni lim koji se ugrađuje kao zamjena za poklopac perilice rublja. Ugradnja pokrovnog lima obavezna je iz razloga električne sigurnosti.
- Dovod i odvod vode, kao i električni priključak, moraju se nalaziti u blizini perilice i ostati dostupni.

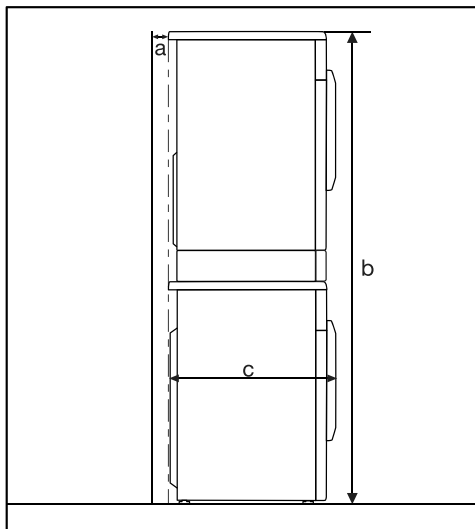
Uz komplet za ugradnju priložene su  
upute za ugradnju.

## Stup za pranje i sušenje

Perilica rublja može se s Miele sušilicom postaviti u stup za pranje i sušenje. Za to je potreban vezni element\* (WTV).

Dijelovi označeni s \* mogu se nabaviti u Miele specijaliziranim prodavaonicama ili u Miele servisu.

### Obratite pažnju:



**a** = barem 2 cm

**b** = WTV klasični : 172 cm  
WTV s ladicom: 181 cm

**c** = 64 cm

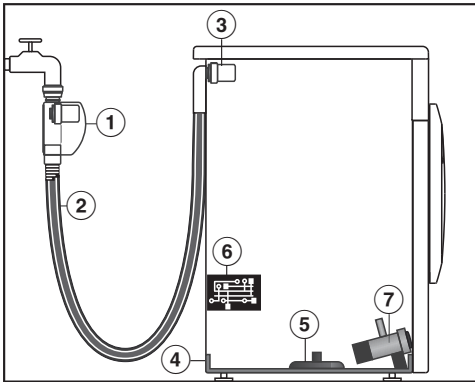
## Sustav za zaštitu od izlivanja vode

Miele sustav za zaštitu od izlivanja vode nudi sveobuhvatnu zaštitu od šteta zbog izlivanja vode iz perilice rublja.

Sustav se sastoji od sljedećih dijelova:

- dovodnog crijeva
- elektronike te zaštite od izlivanja i prelijevanja
- odvodnog crijeva

## Sustav Waterproof (WPS)



- ① Magnetni ventil u kućištu crijeva za dovod vode
- ② Izolirano dovodno crijevo s unutarnjim crijevom otpornim na tlak
- ③ Magnetni ventili za upravljanje dovodom vode
- ④ Podnica
- ⑤ Plovak
- ⑥ Elektronika
- ⑦ Odvodna pumpa

## Dovodno crijevo

- U kućištu se na crijevu za dovod vode nalazi magnetni ventil ①, koji zatvara dovod vode izravno na slavini za vodu.

Ukoliko je magnetni ventil u kvaru dodatna zaštita su unutarnje crijevo otporno na tlak ② i magnetni ventili za upravljanje dovodom vode ③.

- Zaštita od puknuća dovodnog sustava Pritisak koji uzrokuje pucanje unutarnjeg crijeva i magnetnog ventila iznosi minimalno 6.000 kPa (60 bara).
- Izolirano dovodno crijevo ② sastoji se od unutarnjeg crijeva otpornog na tlak i vanjskog crijeva. Ukoliko iz unutarnjeg crijeva kapa voda, ta će se voda odvesti u podnu pliticu ④ kroz vanjsko crijevo. Plovak ⑤ zatvara magnetne ventile ① i ③. Zatvoren je daljnji dovod vode, a voda iz spremnika za lužinu se ispumpava.

## Elektronika ⑥

- Zaštita od curenja Voda koja iscuri zbog ne izoliranosti perilice za rublje sakuplja se u podnici ④. Plovak ⑤ isključuje magnetne ventile ① i ③. Zatvoren je daljnji dovod vode, a voda iz spremnika za lužinu se ispumpava.
- Zaštita od prelijevanja Ukoliko razina vode pređe određeni nivo, uključuje se odvodna pumpa ⑦ te se voda kontrolirano ispumpava. Ukoliko razina vode više puta nekontrolirano raste, odvodna pumpa ⑦ je trajno uključena te perilica rublja javlja grešku popraćenu zvučnim signalom.

## Odvodno crijevo

Odvodno crijevo je osigurano sustavom odzračivanja. Time se sprečava da perilica rublja uzima vodu 'na prazno'.

# Ugradnja

## Dovod vode

⚠ Opasnost za zdravlje i oštećenja uzrokovani onečišćenom ulaznom vodom.

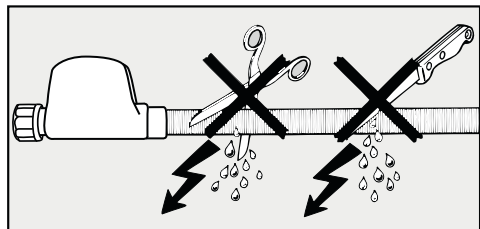
Kvaliteta ulazne vode mora biti u skladu s propisima za pitku vodu zemlje, u kojoj se perilica rublja koristi.

Perilicu rublja uvijek priključite na pitku vodu.

⚠ Električni udar uzrokovan mrežnim naponom.

U crijevu za dovod vode nalaze se dijelovi koji provode napon.

Crijevo za dovod vode nikada ne postavljajte u području špricanja vode, primjerice u kade ili tuševe.



Priključni tlak vode mora biti između 100 kPa i 1.000 kPa. Ako je tlak vode viši od 1.000 kPa, mora se ugraditi ventil za reguliranje tlaka.

Za priključak je potreban zaporni ventil s priključnim navojem od  $\frac{3}{4}$ ". Ako zaporni ventil nedostaje, perilicu rublja na sustav pitke vode smije priključiti isključivo ovlašteni instalater.

Perilica rublja nije predviđena za spajanje na dovod tople vode.

Perilicu rublja nemojte priključivati na dovod tople vode.

## Priključivanje crijeva za dovod vode

- Pričvrstite crijevo za dovod vode spojnom maticom na navoj dovoda vode.

Kako biste izbjegli oštećenja na unutarnjem crijevu čvrsto držite tijelo ventila i okrećite samo spojnu maticu.

- Polako otvorite slavinu i pritom kontrolirajte je li priključak nepropustan.
- Po potrebi ispravite položaj brtve i navoja.

## Održavanje

U slučaju zamjene, upotrijebite isključivo **Miele Waterproof sustav**.

⚠ Šteta uzrokovana prljavštinom u vodi.

Za zaštitu magnetnog ventila perilica rublja ima sito na matici sifona kućišta na dovodnom crijevu.

Ne uklanjajte to sito za zaštitu od prljavštine.

## Pribor - produžetak crijeva

Kao dodatni pribor može se nabaviti produžno crijevo s metalnom ovojnicom duljine 1,5 m putem Miele specijalizirane prodavaonice ili servisa.

Ovo crijevo otporno je na pucanje do tlaka od 14.000 kPa i može se upotrijebiti kao fleksibilan produžetak dovoda vode.

## Odvod vode

Lužina se ispumpava pomoću pumpe s visinom pumpanja 1 m. Kako se ne bi ometao odvod vode, crijevo mora biti postavljeno bez prijeloma.

Crijevo se po potrebi može produljiti do 5 m. Pribor se može nabaviti u Miele prodavaonicama ili Miele servisu.

Za visinu ispumpavanja veću od 1 m (do 1,8 m visine pumpanja) na Miele prodajnom mjestu ili Miele servisu može se nabaviti zamjenska odvodna pumpa. Kod visine odvoda od 1,8 m crijevo se može produljiti do 2,5 m. Pribor se može nabaviti u Miele prodavaonicama ili Miele servisu.

## Mogućnosti odvoda vode:

### 1. Vješanje na umivaonik ili izljev:

Obratite pažnju:

- Osigurajte crijevo od pada!
- Ako se voda odvodi u umivaonik, mora dovoljno brzo otjecati. U suprotnom, postoji opasnost od prelijevanja ili vraćanja dijela vode u perilicu rublja.

### 2. Spajanje na plastičnu odvodnu cijev s gumenom brtvom (sifon nije nužan).

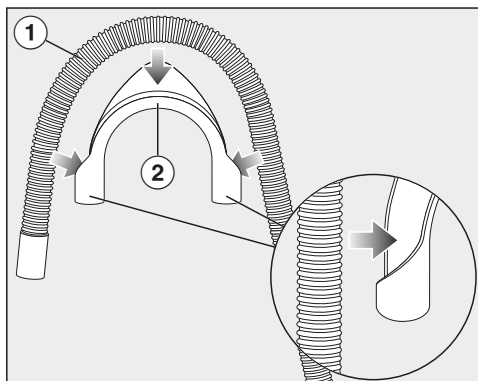
### 3. Ispust u podni odvod.

### 4. Spajanje na sifon umivaonika putem plastičnog nastavka.

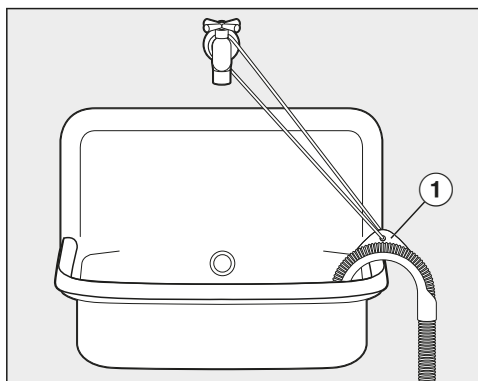
# Ugradnja

## Uporaba koljena

Kako biste spriječili padanje odvodnog crijeva koristite priloženo koljeno.

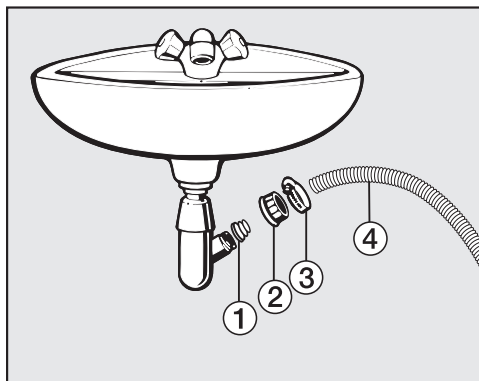


- Pričvrstite koljeno ② na odvodno crijevo ①.



- Odvodno crijevo objesite na umivaonik.
- Koljeno pomoću trake i ušice ① osigurajte od klizanja.

## Direktan priključak na sifon umivaonika




- ① Adapter
- ② Spojna matica sifona
- ③ Obujmica crijeva
- ④ Završetak crijeva

- Ugradite adapter ① pomoću spojne matice sifona ② na sifon umivaonika.
- Navucite završetak crijeva ④ na adapter ①.
- Pomoću odvijača čvrsto stegnite obujmicu crijeva ③ odmah iza spojne matice sifona.

## Električni priključak

Perilica rublja je serijski opremljena s utikačem za priključivanje na utičnicu sa zaštitnim kontaktom.


Perilicu rublja postavite tako da je utičnica lako dostupna. Ukoliko utičnica nije lako dostupna, u sklopu instalacije mora postojati naprava za odvajanje za svaki pol.

 **Opasnost od požara zbog pregrijavanja.**

Uporaba perilice rublja koja je priključena na višestruke utičnice i produžni kabel može uzrokovati preopterećenje kabela.

Iz sigurnosnih razloga nemojte upotrebljavati višestruke utičnice ni produžne kablove.

Električna instalacija mora biti izvedena u skladu s normom VDE 0100.

Iz sigurnosnih razloga preporučujemo primjenu FID-sklopke (RCD) tipa  na dodijeljenoj kućnoj instalaciji za električni priključak perilice.

Oštećeni mrežni priključni kabel smije se zamijeniti samo specijalnim mrežnim priključnim kabelom istog tipa (dostupan u Miele servisu). Iz sigurnosnih razloga zamjenu smije obavljati samo kvalificirano osoblje ili Miele servis.


Nazivna snaga i jačina osigurača navedeni su u ovim uputama za uporabu ili na tipskoj naljepnici. Ove podatke usporedite s podacima električnog priključka na mjestu ugradnje.

U slučaju sumnje obratite se stručno osposobljenom električaru.

Mogući je povremeni ili trajni pogon na samodostatnom ili ne mrežno sinkroniziranom sustavu napajanja energijom (poput primjerice pojedinačne mreže, back up sustavi). Pretpostavka za takav pogon da je sustav napajanja energijom u skladu sa zahtjevima EN 50160 ili sličnim.

Zaštite predviđene za kućnu instalaciju i za ovaj Miele proizvod u svojoj funkciji i načinu rada moraju biti sigurne i u pojedinačnom pogonu ili pogonu koji nije mrežno sinkroniziran ili se moraju zamijeniti istovjetnim mjerama u instalaciji. Kako je primjerice opisano u aktualnoj objavi VDE-AR-E 2510-2.

## Podaci o potrošnji

Programi	Punjenje kg	Energija kWh	Voda Litra	Vrijeme rada h : min	Temperatura <sup>1</sup> °C	Preostala vlaž- nost %	Broj okretaja centrifuge okr/min
ECO 40-60*	8,0	0,606	62,50	3:39	32	53,50	1400
	4,0	0,319	53,00	2:48	28	50,60	1400
	2,0	0,178	28,50	2:29	25	57,00	1400
Pamuk	8,0	1,650	60,00	2:59	60	53,00	1400
	8,0	0,380	72,00	3:09	20	53,00	1400
Jednostavno za održavanje	4,0	0,350	54,00	2:29	30	30,00	1200
Brzi program 20 <sup>2</sup>	3,5	0,230	30,00	0:20	30	60,00	1200
Vuna 	2,0	0,230	35,00	0:39	30	30,00	1200
QuickPowerWash	4,0	0,580	40,00	0:49	40	60,00	1400

\* Ispitni program u skladu s EU zakonodavstvom za ekološki dizajn 2019/2023 i označavanja energetske učinkovitosti sukladno Odbrebi br. 2019/2014

<sup>1</sup> Maksimalna postignuta temperatura rublja u glavnom pranju.

<sup>2</sup> Uključena opcija *Kratko*

<sup>3</sup> 20 °C program za lagano zaprljano pamučno rublje

### Napomena za kupca

Vrijednosti potrošnje mogu odstupati od navedenih ovisno o tlaku vode, tvrdoći vode, ulaznoj temperaturi vode, temperaturi prostorije, vrsti rublja, količini rublja, oscilacijama u mrežnom naponu i odabranim dodatnim funkcijama.



Visina	850 mm
Širina	596 mm
Dubina	636 mm
Dubina s otvorenim vratima	1.054 mm
Visina za podgradnju	820 (+8/-2) mm
Širina za podgradnju	600 mm
Dubina za podgradnju	600 mm
Težina	oko 80 kg
Zapremnina	8,0 kg suhog rublja
Priključni napon	Pogledajte tipsku naljepnicu
Priključna vrijednost	Pogledajte tipsku naljepnicu
Osigurač	Pogledajte tipsku naljepnicu
Podaci o potrošnji	Pogledajte poglavlje „Podaci o potrošnji“
Minimalan tlak vode	100 kPa (1 bar)
Maksimalan tlak vode	1.000 kPa (10 bar)
Duljina dovodnog crijeva za vodu	1,60 m
Duljina odvodnog crijeva	1,50 m
Duljina priključnog kabela	2,00 m
Maksimalna visina pumpanja	1,00 m
Maksimalna duljina pumpanja	5,00 m
LED diode	Klasa 1
Dodijeljene ispitne oznake	Pogledajte tipsku naljepnicu
Potrošnja električne energije u stanju isključenosti	0,30 W
Stanje pripravnosti za umrežavanje	0,60 W
Frekvencija	2,4000 GHz – 2,4835 GHz
Maksimalna snaga odašiljanja	< 100 mW

### Izjava o sukladnosti

Miele izjavljuje da je ova perilica rublja u skladu s direktivom 2014/53/EU.

Cjelokupni tekst ove izjave o sukladnosti pronaći ćete na internet stranici:

- [www.miele.hr](http://www.miele.hr) pod Proizvodi / Preuzimanje
- <https://miele.hr/upute>, pod Servis / Zatražite informacije, unosom naziva proizvođača ili tvorničkog broja

# Funkcije programiranja

S programskim funkcijama elektroniku perilice rublja možete prilagoditi promijenjenim zahtjevima. Programske funkcije možete promijeniti u svakom trenutku.

Programiranje se vrši u 8 koraka (1, 2, 3 ... 8) pomoću senzorskih tipki.

## Ulaz u razinu programiranja

Pretpostavka:

- Perilica rublja je uključena (odabir programa je podešen na željeni program pranja).

- Vrata perilice rublja su otvorena.

1 Dodirnite senzorsku tipku *Start/Naknadno umetanje rublja* i držite ju tijekom koraka 2-3.

2 Zatvorite vrata perilice rublja

Pričekajte dok senzorska tipka *Start/Naknadno umetanje rublja* kontinuirano svijetli ...

3 ... zatim otpustite senzorsku tipku *Start/Naknadno umetanje rublja*.

U prikazu vremena nakon otprilike 4 sekunde svijetli *P11*

## Biranje funkcije programiranja

Broj funkcije programiranja prikazuje se na prikazu vremena s *P* u kombinaciji s jednom brojkom: npr. *P13*.

4 Dodirom senzorske tipke  $>$  ili  $<$  postepeno birate sljedeću ili prethodnu funkciju programa:

### Funkcije programiranja

<i>P11</i>	Trajanje zvučnog signala
<i>P12</i>	Zvučni signal
<i>P13</i>	Ton tipki
<i>P14</i>	PIN kôd
<i>P22</i>	Isključivanje upravljačkog polja
<i>P24</i>	Memorija
<i>P26</i>	Dodatno vrijeme pretpranja Pamuk
<i>P28</i>	Nježno pranje
<i>P29</i>	Smanjenje temperature
<i>P30</i>	Više vode
<i>P31</i>	Razina Više vode
<i>P32</i>	Maksimalna razina ispiranja
<i>P33</i>	Hlađenje lužine
<i>P34</i>	Zaštita od gužvanja
<i>P49</i>	Niski tlak vode
<i>P62</i>	Svjetlina prigušenih polja
<i>P90</i>	Radni sati
<i>P00</i>	Tvornička postavka
<i>P97</i>	Daljinsko upravljanje
<i>P98</i>	SmartGrid
<i>P99</i>	RemoteUpdate

5 Odabranu funkciju programa potvrdite senzorskom tipkom *Start/Naknadno umetanje rublja*.

## Obrada i pohrana funkcije programiranja

Funkciju programiranja možete uključiti/isključiti ili odabrati različite opcije.

6 Dodirom na senzorsku tipku  $>$  ili  $<$  uključujete/isključujete funkciju programiranja ili birate opciju:


# Funkcije programiranja

Funkcija programiranja	Mogući odabir					
	-00	-01	-02	-03	-04	-05--07
P11		•	•			
P12	•	•	•			
P13	•	•	•			
P14	•	•				
P22	•	•				
P24	•	•				
P26	•	•	•	•		
P28	•	•				
P29	•	•				
P30		•	•	•		
P31		•	•	•	•	
P32	•	•				
P33	•	•				
P34	•	•				
P49	•	•				
P62		•	•	•	•	•
P00	•	•				
P97	•	•				
P98	•	•				
P99	•	•				

7 Senzorskom tipkom *Start/Naknadno umetanje rublja* potvrdite odabir.

Sada ponovno svijetli broj funkcije programa: npr. P13.

## Napuštanje razine programiranja

8 Regulator za odabir programa okrenite na .

Programiranje je trajno pohranjeno. Možete ga promijeniti u svakom trenutku.

## P11 Trajanje zvučnog signala

Zvučni signal obavještava Vas o kraju programa. Možete odlučiti kako će dugo trajati zvučni signal.

### Odabir

-01 = Zvučni signal se oglašava 3 x na kraju programa.

-02 = Zvučni signal se oglašava do automatskog isključivanja perlice rublja (maks. 1 sat).

## P12 Zvučni signal

Zvučni signal obavještava Vas o kraju programa.

### Odabir

-00 = Zvučni signal je isključen

-01 = normalna glasnoća zvučnog signala

-02 = glasna glasnoća zvučnog signala

## P13 Ton tipki

Pritisak senzorske tipke potvrđuje se zvučnim signalom.

### Odabir

-00 = Ton tipki je isključen

-01 = Ton tipki uključen je na jačinu zvuka normalno

-02 = Ton tipki uključen je na jačinu zvuka glasno

# Funkcije programiranja

## P14 PIN kôd

Pomoću PIN kôda možete zaštititi perilicu rublja od neovlaštene uporabe.

Ako je aktiviran PIN kôd, nakon uključivanja perilice rublja treba unijeti PIN kôd kako bi se perilica rublja mogla upotrebljavati.

### Odabir

- 00 = PIN kôd je isključen
- 01 = Aktiviran je PIN kôd.

## Uključivanje perilice rublja PIN kôdom

Kod je **125** i ne može se promijeniti.

- Uključite perilicu rublja.

U prikazu vremena prikazuje se \_\_\_ i svijetle senzorske tipke > i <.

- Dodirnite senzorsku tipku >.

U prikazu vremena prikazuje se: / \_\_.

- Potvrdite broj senzorskom tipkom *Start/Naknadno umetanje rublja*.

Prva znamenka je pohranjena i sada možete unijeti drugu znamenku uz pomoć senzorskih tipki > i <.

- Unesite drugu i treću znamenku i potvrdite odabir sa senzorskom tipkom *Start/Naknadno umetanje rublja*.

Zaključavanje se deaktiviralo i sada možete odabrati željeni program pranja.

## P22 Isključivanje upravljačkog polja

Za uštedu energije isključuje se pokazivač vremena i senzorske tipke nakon 10 minuta i jedino senzorske tipka *Start/Naknadno umetanje rublja* svijetli u pulsirajućem ritmu.

### Odabir

- 00 = isključeno  
Prikaz vremena i senzorske tipke nisu isključene kod uključene perilice rublja
- 01 = uključeno  
nakon 10 minuta gase se prikaz vremena i senzorske tipke, ukoliko slijedi početak programa.  
Ali: nakon isteka vremena odgode početka rada ili nakon završetka faze zaštite od gužvanja, pokazivač vremena i senzorske tipke svijetle oko 10 minuta.

## P24 Memorija

Perilica rublja pohranjuje zadnje postavke programa pranja (temperatura, broj okretaja i neke dodatne funkcije) nakon pokretanja programa.

Kod ponovnog odabira programa pranja, perilica rublja prikazuje memorirane postavke.

### Odabir

- 00 = Memorija je isključena
- 01 = Memorija je uključena

## P26 Dodatno vrijeme pretpranja Pamuk

Kad imate posebne zahtjeve za pretpranje, možete produljiti osnovno vrijeme trajanja.

### Odabir

- 00 = bez produljenja pretpranja
- 01 = + 6 minuta produljenje pretpranja
- 02 = + 9 minuta produljenje pretpranja
- 03 = + 12 minuta produljenje pretpranja

## P28 Nježno pranje

Ako se odabere opcija nježnog pranja, okretanje bubnja se smanjuje. Tako se manje zaprljano rublje može nježnije oprati.

Nježno pranje može se aktivirati za programe *Pamuk* i *Jednostavno za održavanje*.

### Odabir

- 00 = Nježno pranje je isključeno
- 01 = Nježno pranje je uključeno

## P29 Smanjenje temperature

Na visinama voda ima nižu točku vrenja. Kada su visine veće od 2000 m Miele preporučuje uključivanje smanjenja temperature. Kako bi spriječili „Kuhanje vode“ maksimalna temperatura se smanjuje na 80°C, čak iako je odabrane viša temperatura.

### Odabir

- 00 = Smanjenje temperature je isključeno
- 01 = Uključeno je smanjenje temperature

## P30 Više vode

Možete odrediti potrebnu količinu vode za dodatnu opciju *Više vode +*.

### Odabir

- 01 = Povećava se razina vode (više vode) za pranje i ispiranje
- 02 = Dodaje se još jedno ispiranje
- 03 = Povećava se razina vode kod pranja i ispiranja, te se vrši dodatno ispiranje

## P31 Razina Više vode

Razinu vode možete aktiviranjem dodatne funkcije *Više vode +* podizati u tri stupnja.

### Odabir

- 01 = bez povećanja razine vode
- 02 = Povećanje razine vode u pranju i ispiranju za 1 stupanj
- 03 = Povećanje razine vode u pranju i ispiranju za 2 stupnja
- 04 = Povećanje razine vode u pranju i ispiranju za 3 stupnja

# Funkcije programiranja

## P32 Maksimalna razina ispiranja

Stanje vode pri ispiranju može uvijek biti podešeno na maksimalnu vrijednost.

Ova funkcija važna je za alergičare, kako bi postigli vrlo dobar rezultat ispiranja. Potrošnja vode se povećava.

### Odabir

- 00 = Isključena je maksimalna razina ispiranja
- 01 = uključena je maksimalna razina ispiranja

## P33 Hlađenje lužine

Pred kraj glavnog pranja dovodi se voda u bubanj kako bi se otopina za pranje rashladila.

Hlađenje lužnate otopine za pranje provodi se ako je odabran program Pamuk kod temperature od 70°C i više.

Hlađenje lužnate otopine za pranje treba uključiti u sljedećim slučajevima:

- kod stavljanja odvodnog crijeva na rub umivaonika kako bi se spriječila opasnost od opekotina.
- u zgradama čije odvodne cijevi nisu prema normi DIN 1986.

### Odabir

- 00 = Hlađenje lužine je isključeno
- 01 = Hlađenje lužine je uključeno

## P49 Niski tlak vode

Ako je tlak vode niži od 100 kPa (1 bar) perilica prekida program s porukom o greški 24.

Ako se tlak vode ne može povećati, aktivirana funkcija onemogućava prekid programa.

### Odabir

- 00 = Niski tlak vode je isključen
- 01 = Niski tlak vode je uključen

## P34 Zaštita od gužvanja

Zaštita od gužvanja smanjuje gužvanje nakon završetka programa.

Bubanj se okreće još do 30 minuta nakon završetka programa. Vrata perilice rublja mogu se otvoriti u svakom trenutku.

### Odabir

- 00 = Zaštita od gužvanja je isključena
- 01 = Zaštita od gužvanja je uključena

## P62 Prigušena svjetlina polja

Svjetlina prigušenih senzorskih tipki na upravljačkom polju može se podesiti u sedam različitih stupnjeva.

Svjetlina se odmah prikazuje kod odabira različitih razina.

### Odabir

- 01 = najtamniji stupanj
- ↓
- 07 = najsvjetliji stupanj

## P90 Radni sati

Možete očitati koliko je sati perilica rublja prala.

Ukupno vrijeme pranja prikazano je po jedinim brojevima uzastopce na indikatoru vremena. Perilica rublja prala je primjerice 1234 sata. Na indikatoru vremena prikazuje se prvo *H*, zatim *1*, potom *2*, *3* i onda *4*. Na kraju se ponovo prikazuje *H*.

## P00 Tvornička postavka

Sve funkcije programiranja osim P90 radnih sati vraćaju se na tvorničke postavke.

### Odabir

- 00 = natrag (bez resetiranja)
- 01 = vraćanje funkcija programiranja na tvorničke postavke.

## Umrežavanje


Funkcije programiranja P97, P98 i P99 prikazuju se samo ako su preduvjeti za korištenje Miele@home aplikacije ispunjeni (pogledajte poglavlje „Prvo puštanje u pogon“, odlomak „Miele@home“).

## P97 Daljinsko upravljanje

Putem Miele aplikacije možete status svoje perilice rublja provjeriti s bilo kojeg mjesta te perilicu možete pokrenuti daljinskim upravljanjem i njome daljinski upravljati programom MobileStart.

Funkciju programiranja P97 možete isključiti ako perilicom ne želite upravljati pomoću svoj mobilnog krajnjeg uređaja.

Prekid programa može se napraviti putem aplikacije kada funkcija programiranja P97 nije uključena.

Pomoću senzorske tipke  podesite vremenski period tijekom kojeg želite pokrenuti perilicu rublja te pokrenite odgodu početka programa (pogledajte poglavlje „Odgoda početka programa/SmartStart“). Unutar zadanog vremena perilicu možete pokrenuti signalom koji ćete poslati. Ako signal za početak nije poslan do posljednjeg zadanog trenutka, perilica se automatski pokreće.


### Odabir


- 00 = daljinsko upravljanje je isključeno
- 01 = daljinsko upravljanje je uključeno

# Funkcije programiranja

## PP8 SmartGrid

Svoju perilicu rublja možete u određenom vremenskom periodu automatski uključiti izvana.

Ako ste aktivirali SmartGrid, senzorska tipka  više nema funkciju „Odgode početka programa“, već novu funkciju „SmartStart“.

Pomoću senzorske tipke  podesite vremenski period SmartStart. Perilicu rublja će unutar, s Vaše strane, podešenog vremena pokrenuti vanjski signal. Ako do posljednjeg podešenog trenutka nije odaslan vanjski signal, perilica rublja se automatski pokreće (pogledajte poglavlje „Odgoda početka programa“).

### Odabir

-00 = SmartGrid funkcija je isključena

-01 = SmartGrid funkcija je uključena

## PP9 RemoteUpdate

Pomoću RemoteUpdate možete ažurirati softver svoje perilice rublja. Ako je ažuriranje za Vašu perilicu rublja na raspolaganju, Vaša će ga perilica rublja automatski preuzeti. Instalacija ažuriranja se ne provodi automatski, nego ga morate pokrenuti ručno.

Ukoliko niste instalirali ažuriranje, svoju perilicu rublja možete upotrebljavati kao i obično. Preporuka tvrtke Miele je da ipak instalirate ažuriranje.

## Uključivanje/Isključivanje

Tvornički je RemoteUpdate uključen. Ažuriranje koje stoji na raspolaganju preuzeti će se automatski i morate ga pokrenuti ručno. Isključite RemoteUpdate, ako želite, da se ažuriranje ne preuzima automatski.

### Odabir

-00 = RemoteUpdate je isključen

-01 = RemoteUpdate je uključen

## Tijek RemoteUpdate

Informacije o sadržaju i opsegu ažuriranja stoje na raspolaganju u Miele aplikaciji.

Ako ažuriranje softvera raspoloživo, na prikazu vremena se prikazuje obavijest *UP*

Ažuriranje možete odmah instalirati ili instalaciju odgoditi za kasnije. Upit slijedi nakon ponovnog uključivanja perilice rublja.

Ako ne želite instalirati ažuriranje, isključite funkciju RemoteUpdate.

Ažuriranje može trajati nekoliko minuta.

Prilikom RemoteUpdate treba paziti na sljedeće:

- Dok ne dobijete poruku, ažuriranje nije na raspolaganju.
- Instalirano ažuriranje ne možete poništiti.
- Perilicu rublja nemojte isključivati tijekom ažuriranja. Ažuriranje će se u suprotnom prekinuti i neće se instalirati.
- Pojedina ažuriranja softvera može izvršiti samo Miele servisna služba.



## Pokretanje ažuriranja

Nakon uključjenja perilice rublja na prikazu vremena pojavljuje se *UP*.

- Dodirnite senzorsku tipku Start/Naknadno umetanje rublja

Na prikazu vremena počinje treperiti *UP*. Pokreće se ažuriranje.

Napredak ažuriranja prikazan je na traci na prikazu vremena:

I = 0 %

||||| = 100 %

## Odgoda ažuriranja

Nakon uključjenja perilice rublja na prikazu vremena pojavljuje se *UP*.

- Dodirnite senzorsku tipku .



Na prikazu vremena pojavljuje se vrijeme trajanja odabranog programa.

Prilikom sljedećeg uključivanja ponovo će se od Vas tražiti pokretanje ažuriranja.

## Isključivanje WLAN-a

- Okrenite regulator za odabir programa na program *MobileStart*.

Na prikazu vremena stoji: *On*

- Dodirnite senzorsku tipku , a senzorsku tipku  držite dok ne istekne odbrojavanje na prikazu vremena.

Na prikazu vremena stoji: ---

- WLAN je isključen.
- Veza prema WLAN-u vraćena je na tvorničke postavke.

Kada perilicu rublja zbrinjavate, prodajete ili pokrećete upotrebljavanu perilicu rublja, vratite konfiguraciju mreže na tvorničke postavke. Samo ćete na taj način osigurati, da su svi osobni podaci izbrisani te da prethodni vlasnik više ne može pristupiti perilici rublja.

Kako bi ponovno mogli koristiti Miele@home opciju, morate ponoviti postupak povezivanja.

## Autorska prava i licence za komunikacijski modul

Za rukovanje i upravljanje komunikacijskim modulom Miele koristi svoj ili softver drugog proizvođača, koji ne spada pod takozvanu Open Source licencu. Autorska prava ovog softvera/komponenti softvera su zaštićena. Poštujte i pridržavajte se autorskih ovlaštenja tvrtke Miele i drugih.

Nadalje, u predmetnom komunikacijskom uređaju su sadržane komponente softvera, koje se prosljeđuju pod Open Source uvjetima. Sadržane Open Source komponente uz pripadajuća pravima zaštićena autorska prava, kopije pojedinih važećih uvjeta licenci kao i eventualne ostale informacije možete pozvati lokalno sa IP preko internet pretraživača ([http://<ip\\_adresse>/Licenses](http://<ip_adresse>/Licenses)). Ondje iskazano reguliranje jamstva i garancije Open Source uvjeta licenci vrijedi samo u odnosu s pojedinim vlasnicima prava.

## Sredstva za pranje i njegu

---

Za ovu su perilicu rublja dostupna sredstva za pranje, sredstva za njegu tkanina, aditivi i sredstva za njegu uređaja. Svi proizvodi usklađeni su s Miele perilicama rublja.

Ove i brojne druge interesantne proizvode možete naručiti na Miele [www.shop.miele.com](http://www.shop.miele.com), u Miele servisu ili na Vašem Miele prodajnom mjestu.

### Sredstvo za pranje

#### UltraWhite (praškasto sredstvo za pranje)

- Najbolji rezultati na 20/30/40/60/95°C
- Blistavo bijelo zahvaljujući snažnoj formuli s aktivnim kisikom
- Izvrsno uklanjanje mrlja čak i na niskim temperaturama

#### UltraColor (tekuće sredstvo za pranje)

- Najbolji rezultati pranja na 20/30/40/60°C
- S formulom za zaštitu boja
- Izvrsno uklanjanje mrlja čak i na niskim temperaturama

#### WoolCare sredstvo za pranje osjetljivog rublja (tekuće sredstvo za pranje)

- Za vunu, svilu i svo nježno rublje
- Poseban sastav njege čine pšenični proteini i formula za boju
- Najbolji rezultati pranja na 20/30/40/60°C

### Održavanje uređaja

#### Sredstvo za uklanjanje kamenca

- uklanja veće naslage kamenca
- blago i nježno prirodnom limunskom kiselinom
- čuva grijače, bubanj i druge dijelove

#### IntenseClean

- za higijensku čistoću u perilici za rublje
- uklanja masnoće, bakterije i nastale neugodne mirise
- učinkovito i temeljito čišćenje

#### Sredstvo za omekšavanje vode u tabletama

- smanjeno doziranje sredstva za pranje kod tvrde vode
- manje ostataka deterdženta na rublju
- manje kemije u odvodu zbog smanjenog doziranja deterdženta

Miele trgovina i servis d.o.o.  
Buzinski prilaz 32  
10 010 Zagreb  
Telefon: 01 6689 000  
Faks: 01 6689 090  
Servis: 01 6689 010  
E-mail: [info@miele.hr](mailto:info@miele.hr)  
[www.miele.hr](http://www.miele.hr)

Njemačka  
Miele & Cie. KG  
Carl-Miele-Straße 29  
33332 Gütersloh

WEB 365 WPS

hr-HR



M.-Nr. 12 773 420 / 00