

Mode d'emploi et instructions de montage Congélateur



Lisez **impérativement** ce mode d'emploi et ses instructions de montage avant d'installer et de mettre en service votre appareil. Vous assurerez ainsi votre protection et éviterez d'endommager votre appareil.

Table des matières





Consignes de sécurité et mises en garde	4
Votre contribution à la protection de l'environnement	14
Économies d'énergie	15
Description de l'appareil	17
Bandeau de commande.....	17
Explication des symboles.....	18
Accessoires	20
Accessoires fournis	20
Accessoires en option	20
Mise en marche et arrêt de l'appareil	22
Avant la première utilisation	22
Nettoyer l'appareil	22
Utiliser l'appareil.....	22
En cas d'absence prolongée.....	23
Choix de la bonne température	24
Affichage de température	24
Régler la température	24
Utilisation de la fonction SuperFrost	26
Alarme de température et de porte	27
Alarme de température.....	27
Désactiver l'alarme de température	27
Alarme de porte.....	28
Désactiver l'alarme de porte	28
Autres réglages	29
Verrouillage 	29
Signalisation sonore 	30
Luminosité de l'écran d'affichage 	31
Mode Shabbat 	32
Aménagement intérieur	35
Déplacer les tiroirs de congélation montés sur rails télescopiques	35
Retirer les tablettes	35
Congélation et conservation	36
Pouvoir de congélation maximal	36
Processus de congélation pour les produits frais.	36
Conservation de produits surgelés	36

Table des matières

Congélation de produits	37
Durée de conservation des aliments congelés	39
Utiliser les accessoires	40
Dégivrage automatique	42
Nettoyage et entretien	43
Conseils pour l'entretien	43
Avant le nettoyage	44
Retirer les rails télescopiques	44
Nettoyer l'intérieur de l'appareil et les accessoires	45
Nettoyer le joint de porte	46
Nettoyer les ouvertures d'aération et d'évacuation	46
En cas d'anomalie	47
Origines des bruits	55
Service après-vente	56
Contact en cas d'anomalies	56
Base de données EPREL	56
Garantie	56
Informations pour les revendeurs	57
Mode expo ■	57
Installation	59
Instructions de montage	59
Installation côte à côte (side by side)	59
Lieu d'installation	59
Aération et évacuation d'air	61
Porte du meuble	62
Avant l'encastrement de l'appareil	63
Cotes d'encastrement	66
Limiter l'angle d'ouverture de porte	67
Inversion du sens d'ouverture de porte	67
Encastrement de l'appareil	71
Montage de la porte du meuble	80
Branchement électrique	86

Consignes de sécurité et mises en garde

Cet appareil est conforme aux dispositions de sécurité en vigueur. Toute utilisation non conforme peut toutefois causer des dommages corporels et matériels.

Lisez attentivement le mode d'emploi et les instructions de montage avant de mettre l'appareil en service. Vous y trouverez des informations importantes sur le montage, la sécurité, l'utilisation et l'entretien de cet appareil. Vous vous protégerez et éviterez ainsi de détériorer votre matériel.

Conformément à la norme IEC 60335-1, Miele indique expressément de lire impérativement toutes les informations disponibles pour l'installation de l'appareil de froid et de suivre les consignes de sécurité et de mise en garde.

Miele ne peut être tenu pour responsable des dommages dus au non-respect des consignes.

Veillez conserver ce document à disposition et le remettre au futur propriétaire en cas de cession de votre appareil !

Utilisation conforme

► Cet appareil est conçu pour un usage ménager dans un environnement domestique ou similaire, par exemple :

- dans des magasins, des bureaux ou d'autres environnements de travail similaires
- dans des exploitations agricoles
- par des clients dans des hôtels, motels, chambres d'hôtes ou d'autres types de logements de vacances.

Cet appareil ne convient pas à une utilisation en extérieur.

► Utilisez cet appareil uniquement dans le cadre domestique, pour conserver des produits surgelés, congeler des produits frais et préparer des glaçons.

Toute autre utilisation est interdite et peut être dangereuse.

Consignes de sécurité et mises en garde

► L'appareil de froid ne convient pas au stockage et au refroidissement de médicaments, de plasma sanguin, de préparations de laboratoire ou de substances ou produits similaires sur lesquels la directive sur les dispositifs médicaux est basée. Une mauvaise utilisation de l'appareil peut endommager les marchandises stockées ou les détériorer. En outre, l'appareil n'est pas adapté à une utilisation dans des zones à risque d'explosion.

Miele décline toute responsabilité en cas de dommages occasionnés par une utilisation non conforme ou une mauvaise manipulation de l'appareil.

► Les personnes qui, pour des raisons d'incapacité physique, sensorielle ou mentale, ou de par leur inexpérience ou ignorance, ne sont pas aptes à utiliser l'appareil en toute sécurité doivent impérativement être surveillées pendant qu'elles l'utilisent.

Ces personnes sont autorisées à utiliser l'appareil frigorifique sans surveillance uniquement si vous leur avez expliqué comment l'utiliser sans danger et les risques encourus en cas de mauvaise manipulation.

Précautions à prendre avec les enfants

► Tenez les enfants de moins de 8 ans éloignés de l'appareil à moins qu'ils ne soient sous étroite surveillance.

► Les enfants de huit ans et plus ne sont autorisés à utiliser l'appareil sans surveillance que s'il leur a été expliqué comment l'utiliser sans danger. Vérifiez qu'ils ont compris les risques encourus en cas de mauvaise manipulation.

► Les enfants ne doivent pas nettoyer ou intervenir sur l'appareil sans être sous la surveillance d'un adulte.

► Ne laissez pas les enfants sans surveillance à proximité de l'appareil. Ne les laissez pas jouer avec l'appareil.

Consignes de sécurité et mises en garde

► Risque d'asphyxie ! Les enfants peuvent se mettre en danger en s'enveloppant dans les matériaux d'emballage (film plastique, par exemple) ou en glissant leur tête à l'intérieur. Tenez les matériaux d'emballage hors de portée des enfants.

Sécurité technique

► Le circuit frigorifique a été testé pour détecter les fuites. L'appareil est conforme aux consignes de sécurité en vigueur et aux directives européennes en vigueur.



► Cet appareil frigorifique contient du fluide frigorigène isobutane (R600a), un gaz naturel sans danger pour l'environnement, mais inflammable. Ce fluide ne nuit pas à la couche d'ozone et n'augmente pas l'effet de serre.

L'utilisation de ce fluide frigorifique écologique a tendance à rendre l'appareil plus bruyant. En plus des bruits de fonctionnement du compresseur, l'ensemble du circuit frigorifique peut émettre des bruits d'écoulement. Ces effets sont hélas inévitables, mais ils n'ont aucun impact sur la performance de l'appareil.

Lorsque vous transportez et montez/installez l'appareil, veillez à ne pas endommager les éléments du circuit frigorifique. Les projections du fluide frigorigène peuvent provoquer des lésions oculaires.

En cas de dommages :

- Évitez d'allumer une flamme ou tout ce qui pourrait causer une étincelle.
- Débranchez l'appareil frigorifique du secteur.
- Aérez pendant quelques minutes la pièce où est installée l'appareil.
- Contactez le service après-vente.

► La taille de la pièce où est installé l'appareil doit être proportionnelle à la quantité de fluide frigorigène contenue dans l'appareil. En cas de fuite, un mélange air-gaz inflammable risque de se former si la pièce est trop petite. La pièce doit avoir un volume d'au moins 1 m³ pour 11 g de fluide frigorigène. La quantité de fluide frigorigène est indiquée sur la plaque signalétique à l'intérieur de l'appareil.

Consignes de sécurité et mises en garde

- ▶ Les données de raccordement (tension et fréquence) figurant sur la plaque signalétique de l'appareil doivent impérativement correspondre à celles du réseau électrique pour éviter d'endommager votre appareil.
Comparez ces données avant de brancher votre appareil et interrogez un électricien en cas de doute.
- ▶ Seul un raccordement à une prise de terre conforme garantit un fonctionnement de l'appareil en toute sécurité. Attention : Cette règle de sécurité élémentaire doit absolument être respectée ! En cas de doute, faites vérifier vos installations par un électricien.
- ▶ Seul un raccordement de l'appareil au réseau électrique public permet de garantir un fonctionnement sûr et fiable de ce dernier.
- ▶ Si le cordon d'alimentation électrique de votre appareil est endommagé, faites appel à un technicien agréé par Miele exclusivement pour éviter de faire courir le moindre danger à l'utilisateur.
- ▶ N'utilisez pas les rallonges ou multiprises pour brancher votre appareil : elles représentent un danger potentiel (risque d'incendie).
- ▶ Lorsque l'humidité atteint les éléments sous tension ou le câble d'alimentation, cela peut engendrer un court-circuit. Par conséquent, n'installez jamais l'appareil dans des locaux présentant des risques d'humidité ou d'éclaboussures (garages, buanderies, etc.).
- ▶ Cet appareil ne doit pas être utilisé sur des engins en mouvement.
- ▶ N'utilisez jamais votre appareil si ce dernier est endommagé : il représente un danger potentiel. Vérifiez que votre appareil ne présente aucun dommage apparent avant de l'utiliser.
- ▶ Afin de garantir un fonctionnement en toute sécurité, encastrez cet appareil avant de l'utiliser.
- ▶ Lors de travaux d'installation ou d'entretien ou en cas de réparations, l'appareil doit être mis hors tension. L'appareil est débranché du réseau électrique uniquement lorsque l'une des conditions suivantes est remplie :

Consignes de sécurité et mises en garde

- les fusibles correspondants sont déclenchés ou
 - les fusibles à filetage sont totalement dévissés de l'installation électrique (non applicable en France) ou
 - la prise de l'appareil est débranchée. Ne tirez jamais sur le cordon d'alimentation mais tenez la prise fermement pour débrancher l'appareil.
- ▶ Des travaux d'installation, d'entretien ou de réparation non conformes peuvent entraîner de graves dangers pour l'utilisateur. Ces interventions doivent être exécutées exclusivement par des professionnels agréés par Miele.
- ▶ Les bénéfices liés à la garantie sont perdus en cas de réparation de l'appareil par un service après-vente non agréé par Miele.
- ▶ Les pièces défectueuses ne doivent être remplacées que par des pièces de rechange d'origine Miele. Les pièces de rechange d'origine sont les seules dont Miele garantit qu'elles remplissent les conditions de sécurité.

Utilisation conforme

- ▶ Votre appareil est conçu pour une classe climatique donnée (plage de température ambiante). Veuillez respecter les limites indiquées sur la plaque signalétique placée à l'intérieur de l'appareil. Une température ambiante inférieure provoque un arrêt prolongé du compresseur, avec pour conséquence de faire descendre les zones de froid sous les températures requises.
- ▶ Ne recouvrez pas et n'obstruez jamais les fentes d'aération et d'évacuation de l'air, faute de quoi la ventilation ne serait plus assurée, la consommation en électricité augmenterait et les éléments de l'appareil risqueraient d'être endommagés.
- ▶ Si vous conservez des aliments contenant de la graisse ou de l'huile dans la contreporte, veillez à ce que la graisse ou l'huile ne fuient pas sur les pièces en plastique de l'appareil. Des fissures risquent d'apparaître dans le plastique qui peut casser.

Consignes de sécurité et mises en garde

- ▶ Risque d'incendie et d'explosion. N'entreposez aucun produit explosif ni aucun produit contenant un gaz propulseur (par ex. une bombe aérosol). Certains gaz inflammables risquent de prendre feu en présence de composants électriques.
- ▶ Risque d'explosion ! N'utilisez aucun appareil électrique à l'intérieur de l'appareil frigorifique (par ex. : fabrication de glaces à l'italienne). Des étincelles risqueraient de se former.
- ▶ Risque de dommages corporels et matériels ! N'entreposez ni canette, ni bouteille contenant des boissons gazeuses dans la zone de congélation de l'appareil : ces contenants sont susceptibles d'éclater.
- ▶ Risque de dommages corporels et matériels ! Si vous placez des bouteilles dans la zone de congélation pour les refroidir plus rapidement, enlevez-les au bout d'une heure maximum, sinon elles risquent d'éclater.
- ▶ Risque de blessure ! Ne touchez pas les produits congelés ou les éléments métalliques avec les mains mouillées. Elles pourraient y rester collées sous l'effet du froid.
- ▶ Risque de blessure ! Ne consommez jamais de glaçons ou d'esquimaux glacés, en particulier des sorbets, qui sortent directement de la zone de congélation. Les températures très basses des glaces peuvent geler les lèvres ou la langue.
- ▶ Ne recongelez jamais d'aliments qui ont été partiellement ou totalement décongelés. Consommez-les au plus vite avant qu'ils ne perdent toute valeur nutritive et s'abîment. Toutefois, vous pouvez remettre au congélateur des aliments que vous avez cuits vous-même.

Consignes de sécurité et mises en garde

▶ Ne consommez pas d'aliments qui ont dépassé la date limite de congélation : vous risquez une intoxication ! La durée de conservation des aliments dépend de nombreux facteurs dont leur degré de fraîcheur, leur qualité et leur température de conservation. Respectez la date limite de consommation et les indications présentes sur les emballages !

▶ N'utilisez que des accessoires d'origine Miele. Le montage d'autres pièces exclut tout bénéfice de la garantie.

Accessoires et pièces détachées

▶ N'utilisez que des accessoires d'origine Miele. Le montage d'autres pièces exclut tout bénéfice de la garantie.

▶ Miele offre une garantie d'approvisionnement de 15 ans pour le maintien en état de fonctionnement des pièces détachées après l'arrêt de la production en série de votre appareil de froid.

Nettoyage et entretien

▶ Ne traitez pas le joint de porte avec des huiles ou des graisses, sinon il devient poreux.

▶ La vapeur d'un nettoyeur vapeur pourrait parvenir sur les composants conducteurs et provoquer un court-circuit.

N'utilisez jamais de nettoyeur vapeur pour nettoyer votre appareil.

▶ Les objets pointus ou tranchants risquent d'endommager les générateurs de froid, ce qui compromettrait le bon fonctionnement de l'appareil. N'utilisez donc pas d'objets pointus ou tranchants pour

- retirer le givre ou la glace,
- décoller les glaçons et aliments pris dans la glace.

▶ Ne placez jamais d'appareils électriques ou de bougies dans l'appareil pour accélérer le dégivrage. Vous pouvez endommager le plastique.

Consignes de sécurité et mises en garde

► N'utilisez pas de bombes dégivrantes. Elles peuvent former des gaz explosifs, contenir des solvants ou des agents propulseurs qui endommagent le plastique et sont nocives à la santé.

Transport

- ▶ L'appareil doit impérativement être transporté à la verticale et dans son emballage afin de ne subir aucun dommage.
- ▶ Risque de dommages corporels et matériels ! L'appareil étant très lourd, transportez-le toujours à l'aide d'une deuxième personne.

Votre ancien appareil

- ▶ Le cas échéant, détruisez la serrure de porte de votre appareil frigorifique. Vous éviterez ainsi que des enfants ne s'enferment dedans et mettent leur vie en danger.
- ▶ Les projections d'agent réfrigérant peuvent provoquer des lésions oculaires ! N'endommagez aucune partie du circuit de refroidissement, par exemple
 - ne percez jamais les conduits de l'évaporateur contenant du frigorigène,
 - ne coudez pas les conduits,
 - ne grattez pas les revêtements de surfaces.

Symbole sur le compresseur (selon modèle)

Cette remarque est uniquement significative pour le recyclage. Il n'y a aucun danger en fonctionnement normal.



- ▶ L'huile dans le compresseur peut être mortel en cas d'ingestion et de pénétration dans les voies respiratoires.

Votre contribution à la protection de l'environnement

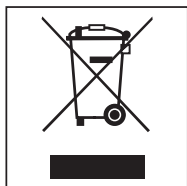
Nos emballages

Nos emballages protègent votre appareil des dommages pouvant survenir pendant le transport. Nous les sélectionnons en fonction de critères écologiques permettant d'en faciliter le recyclage.

En participant au recyclage de vos emballages, vous contribuez à économiser les matières premières et à réduire le volume des déchets. Votre revendeur reprend vos emballages.

Votre ancien appareil

Les appareils électriques et électroniques contiennent souvent des matériaux précieux. Cependant, ils contiennent aussi des substances toxiques nécessaires au bon fonctionnement et à la sécurité des appareils. Si vous déposez ces appareils usagés avec vos ordures ménagères ou les manipulez de manière non conforme, vous risquez de nuire à la santé des personnes et à l'environnement. Ne jetez jamais vos anciens appareils avec vos ordures ménagères.



Faites appel au service d'enlèvement mis en place par votre commune, votre revendeur ou Miele, ou rapportez votre appareil dans un point de collecte spécialement dédié à l'élimination de ce type d'appareil. Vous êtes légalement responsable de la suppression des

éventuelles données à caractère personnel figurant sur l'ancien appareil à éliminer.

Veillez à ne pas endommager les conduits du circuit de votre appareil jusqu'à son enlèvement et son élimination dans le respect des normes environnementales.

On évitera ainsi que le fluide frigorigène contenu dans le circuit et l'huile contenue dans le compresseur ne soient libérés dans l'atmosphère.

Afin de prévenir tout risque d'accident, veuillez garder votre ancien appareil hors de portée des enfants jusqu'à son enlèvement. Vous trouverez les informations s'y rapportant au chapitre « Consignes de sécurité et mises en garde » du présent mode d'emploi.

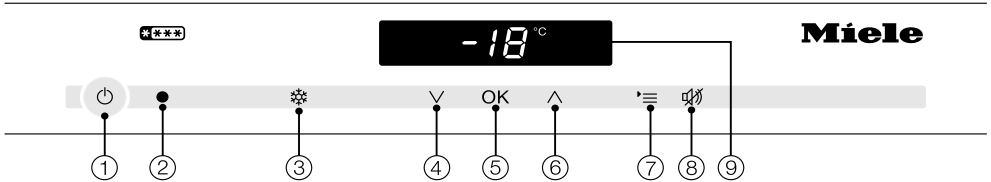
Économies d'énergie

	Consommation énergétique normale	Consommation énergétique élevée
Installation / Entretien	Dans des locaux aérés.	Dans des locaux fermés, non aérés.
	Pas d'exposition directe à la lumière du soleil.	Exposition directe à la lumière du soleil.
	Eloigné d'une source de chaleur (chauffage, cuisinière).	Près d'une source de chaleur (chauffage, cuisinière).
	Température ambiante idéale d'env. 20 °C.	À une température ambiante élevée de plus de 25 °C.
	Ne recouvrez pas les fentes d'aération et dépoussiérez régulièrement.	Fentes d'aération et d'évacuation d'air plus ou moins empoussiérées.
Réglage de la température	Zone de congélation à -18 °C	Réglage de température faible : plus la température de la zone de congélation est basse, plus la consommation d'énergie est élevée !

Économies d'énergie

	Consommation énergétique normale	Consommation énergétique élevée
Utilisation	Agencement des tiroirs et des tablettes conforme à la sortie d'usine.	
	Ouvrir la porte si nécessaire seulement et la refermer le plus vite possible. Bien ranger vos aliments.	Le fait d'ouvrir souvent et longtemps la porte entraîne une déperdition de froid et un afflux d'air ambiant chaud. L'appareil essaie alors de se refroidir et la durée de fonctionnement du compresseur augmente.
	Lorsque vous faites vos courses, emportez un sac isotherme et rangez-y les aliments le plus vite possible. Laissez refroidir les boissons et les aliments chauds avant de les ranger dans l'appareil.	Les plats chauds et les aliments réchauffés à la température extérieure apportent de la chaleur à l'intérieur de l'appareil. L'appareil essaie alors de se refroidir et la durée de fonctionnement du compresseur augmente.
	Emballez les aliments avant de les ranger.	L'évaporation et la condensation de liquides à l'intérieur du congélateur contribue à une moindre performance de la production de froid.
	Pour une meilleure ventilation de l'appareil, ne pas surcharger les compartiments.	Une mauvaise circulation d'air contribue à une moindre performance de la production de froid.









Bandeau de commande



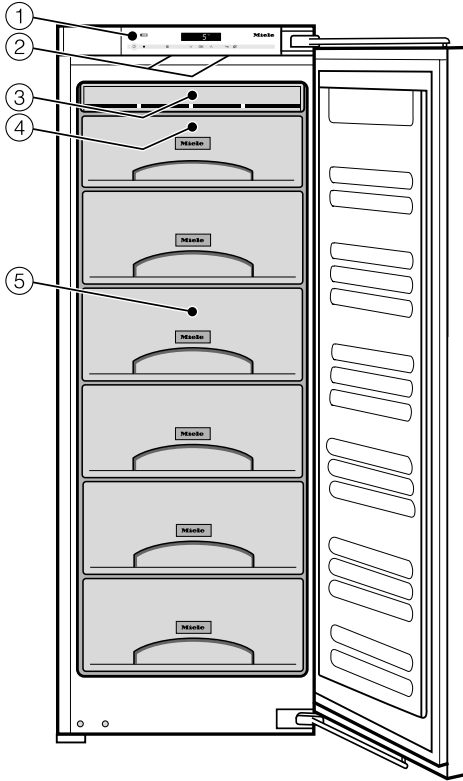
- ① Mise en marche/Arrêt de l'ensemble de l'appareil
- ② Interface optique (pour le SAV seulement)
- ③ Activation/désactivation de la fonction Superfrost
- ④ Régler la température (∨ pour plus de froid),
flèche de sélection en mode réglage
- ⑤ Valider une sélection (touche OK)
- ⑥ Régler la température (^ pour moins de froid),
flèche de sélection en mode réglage
- ⑦ Activer / Désactiver le mode réglage
- ⑧ Désactivation de l'alarme de porte
- ⑨ Ecran avec affichage de température et symboles (symboles visibles uniquement en mode réglage, en cas d'alarme ou de message ; explication des symboles, voir tableau)

Description de l'appareil

Explication des symboles

Symbole	Signification	Fonction
	Verrouillage automatique	Protection contre toute modification involontaire des réglages notamment une mise hors tension, un changement de température involontaire, une activation de la fonction SuperFroid et SuperFrost.
	Signaux sonores	Choix du bip sonore et du signal d'avertissement en cas de déclenchement d'alarme de porte et de température.
	Miele@home	Visible seulement si le module de communication ou la clé de communication Miele@home est installé(e) et connecté(e)
	Luminosité de l'écran d'affichage	Régler la luminosité de l'écran d'affichage
	Mode Shabbat	Activer / Désactiver le mode Shabbat.
	Raccordement réseau	Confirme que l'appareil est branché au réseau électrique lorsqu'il n'est pas sous tension; clignote en cas de panne de courant
	Alarme (visible uniquement en cas d'alarme de porte ou de température)	S'allume en cas d'alarme de porte, clignote en cas d'alarme de température, de coupure de courant et d'autres messages d'anomalie
	Mode Expo (visible uniquement en cas d'activation du mode expo)	Désactiver le mode expo

Description de l'appareil



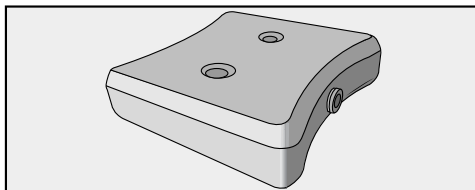
- ① Bandeau de commande
- ② Eclairage intérieur
- ③ Dispositif NoFrost
- ④ Tiroir de congélation supérieur utilisable comme tablette de congélation
- ⑤ Tiroirs de congélation (nombre selon modèle)

Cette image montre un exemple de modèle.

Accessoires

Accessoires fournis

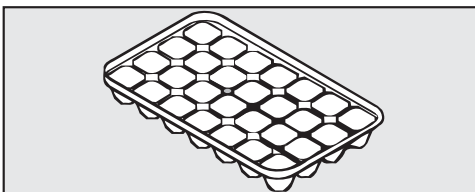
Accumulateur de froid



L'accumulateur de froid évite une brusque montée de la température dans la zone de congélation en cas de coupure accidentelle de courant. Vous pouvez ainsi prolonger le temps de conservation.

Laissez-le pendant 24 heures environ pour qu'il puisse produire sa puissance frigorifique maximale.

Bac à glaçons



Accessoires en option

Conçus spécialement pour l'appareil, des accessoires et des produits de nettoyage et d'entretien sont disponibles dans la gamme de produits Miele.

Vous pouvez commander des accessoires en option sur la boutique en ligne ou vous adresser à votre revendeur ou au service après-vente Miele (voir fin du mode d'emploi).

Chiffon microfibre multi-usages

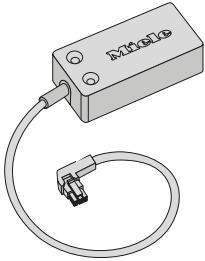
Le chiffon microfibre permet d'éliminer facilement traces de doigts et salissures légères sur les façades en inox, bandeaux de commande, fenêtres, meubles, vitres de voiture etc.

Kit MicroCloth

Le kit MicroCloth contient 1 chiffon multi-usages, 1 essuie-verres et 1 chiffon lustrant.

Ces chiffons sont extrêmement résistants. Ils contiennent des microfibres très fines qui assurent une haute performance de nettoyage.

Clé Wi-Fi XKS 3130 W (Miele@home)



Avec la clé Wi-Fi, votre appareil frigorifique sera doté d'une capacité de communication afin que les caractéristiques de l'appareil puissent être consultées à tout moment au moyen d'un smartphone ou d'une tablette (systèmes iOS® et Android™).

La clé USB doit être branchée sur votre appareil frigorifique Miele et l'appareil doit être connecté au réseau pour pouvoir utiliser les fonctions de l'application Miele@mobile ou Miele@home, par ex. pour l'activation de la fonction automatique SuperFroid/SuperFrost.

La clé Wi-Fi est accompagnée d'une notice de montage et d'installation qui décrit comment installer la clé Wi-Fi et la connexion au réseau Wi-Fi.

Mise en marche et arrêt de l'appareil

Avant la première utilisation

Emballages de transport

- Retirez tous les matériaux d'emballage qui se trouvent à l'intérieur de l'appareil.

Nettoyer l'appareil

Respectez scrupuleusement les instructions du chapitre « Nettoyage et entretien ».


- Nettoyez l'intérieur de l'appareil et les accessoires.

Utiliser l'appareil

Pour utiliser l'appareil, il vous suffit d'effleurer les touches sensibles avec le doigt.


Tout contact est confirmé par un bip sonore. Vous pouvez désactiver ce signal si vous le souhaitez (voir chapitre « Autres réglages », section « Signalisation sonore »).


Allumer l'appareil frigorifique

Une fois l'appareil mis sous tension, le symbole de raccordement au réseau électrique  apparaît à l'écran au bout de quelques instants.



- Effleurez la touche Marche/Arrêt.

L'appareil commence à produire du froid. Le symbole de raccordement au réseau  s'éteint et l'affichage de température apparaît à l'écran.

L'affichage de température et le symbole d'alarme  clignotent simultanément jusqu'à ce que la température souhaitée soit atteinte. Deux tirets clignotent à l'écran lorsque la température relevée est supérieure à 0 °C.

Lorsque vous ouvrez la porte de l'appareil, l'éclairage intérieur s'allume et l'éclairage par LED devient plus clair jusqu'à ce qu'il ait atteint la luminosité maximale.

Mise en marche et arrêt de l'appareil


Laissez l'appareil fonctionner 2 heures env. avant d'y déposer des aliments pour que la température soit suffisamment basse.

Ne remplissez la zone de congélation que lorsque la température a suffisamment baissé (-18 °C au minimum).

Eteindre l'appareil



- Effleurez la touche Marche/Arrêt.
Si ce n'est pas possible, c'est que le verrouillage est enclenché !

L'affichage de la température s'éteint et le symbole de raccordement au réseau  s'allume.

La production de froid est désactivée.

En cas d'absence prolongée

En cas d'arrêt prolongé de l'appareil, de la moisissure risque de se former si la porte reste fermée et si l'appareil n'a pas été nettoyé.

Nettoyez impérativement l'appareil.

Si l'appareil doit rester longtemps sans fonctionner, respectez les consignes suivantes :

- Arrêtez l'appareil.
- Débranchez l'appareil ou désactivez le fusible de l'installation domestique.
- Nettoyez l'appareil et laissez les portes de l'appareil ouvertes afin d'aérer suffisamment et éviter ainsi la formation de mauvaises odeurs.

Choix de la bonne température

Il est primordial de sélectionner une température correcte afin de bien conserver les aliments. Ceux-ci s'abîment vite sous l'action de micro-organismes. Une bonne température de conservation peut retarder, voire empêcher la dégradation des aliments. En effet, la température influence la vitesse de développement des micro-organismes. Plus la température baisse et plus ce processus ralentit.

Il faut obtenir une température de **-18 °C** pour congeler des aliments frais et les conserver longtemps. À cette température, la prolifération des micro-organismes est en grande partie jugulée. Dès que la température dépasse les -10 °C, la décomposition des aliments par les micro-organismes reprend et ils se conservent moins longtemps. Aussi ne faut-il jamais recongeler des aliments partiellement ou totalement décongelés à moins qu'ils aient été cuits depuis leur décongélation. Les micro-organismes sont éliminés par des températures élevées.

La température à l'intérieur de l'appareil augmente :

- en fonction de la fréquence et la durée d'ouverture de porte,
- en fonction de la quantité d'aliments conservés,
- en fonction de la chaleur des aliments mis à refroidir,
- en fonction de la température ambiante de la pièce où est installé l'appareil. Cet appareil est prévu pour une classe climatique (température ambiante) précise dont il faut respecter les limites.

Affichage de température

L'affichage de température sur l'écran indique en fonctionnement normal **la température de la zone de congélation réelle moyenne** qui règne actuellement dans l'appareil.

Si la température de la pièce dépasse les limites de la plage de température autorisée, seuls des tirets clignotent à l'écran.

En fonction de la température ambiante et des réglages, il faut parfois plusieurs heures avant que la température sélectionnée soit atteinte et affichée.

Régler la température

- Réglez la température à l'aide des deux touches sensibles en-dessous de l'écran d'affichage.

En appuyant sur la touche :



- la température diminue,



- la température augmente.

Pendant le réglage, la température clignote.

Les modifications suivantes peuvent être observées à l'écran lorsque vous effleurez les touches sensibles :

Choix de la bonne température

- Premier effleurement : la **dernière valeur de température réglée** clignote.
- A chaque fois que vous appuyez sur la touche, la température augmente ou diminue de 1°C.
- En maintenant le doigt sur la touche sensitive : la valeur de température change continuellement.

Environ 5 secondes après la dernière action sur la touche sensitive, la valeur de température **effective** régnant alors dans l'appareil apparaît automatiquement dans l'affichage.

ou

- Validez en appuyant sur OK.

Lorsque vous avez modifié la température à l'aide du sélecteur, vérifiez la température au bout de **6 heures env. si l'appareil est peu rempli et après 24 heures env. s'il est rempli**. Ce n'est qu'à ce moment-là que la température réelle est réglée.

- Si la température se trouve encore être trop élevée ou trop basse, réglez-la à nouveau.

Plage des températures

La température est réglable entre -15 °C et -28 °C.

Utilisation de la fonction SuperFrost

Fonction SuperFrost

Enclenchez la fonction SuperFrost afin de congeler les aliments frais dans les meilleures conditions.

Cette fonction permet de congeler les aliments à cœur rapidement afin de préserver leurs valeurs nutritives, leurs vitamines, leur aspect et leur goût.

Exceptions :

- Lorsque vous déposez des aliments déjà congelés dans votre congélateur.
- Lorsque vous congelez seulement jusqu'à 2 kg d'aliments par jour.

Activer la fonction SuperFrost

Vous devez activer la fonction Superfrost **6 heures avant de mettre à congeler les produits**. Si vous souhaitez utiliser la **capacité maximale de congélation**, activez la fonction Superfrost **24 heures à l'avance** !



- Effleurez la touche SuperFrost jusqu'à ce qu'elle soit rétroéclairée en jaune.

La température baisse dans la zone de congélation, car celle-ci fonctionne à la puissance frigorifique maximale.

Désactiver la fonction SuperFrost

La fonction SuperFrost s'arrête automatiquement après environ 30 à 65 heures. Le temps écoulé jusqu'à l'arrêt de la fonction dépend de la quantité d'aliments frais stockés. Le symbole SuperFrost ❄ s'éteint et l'appareil fonctionne à nouveau à sa capacité de refroidissement normale.

Pour économiser l'énergie, vous pouvez désactiver vous-même la fonction SuperFrost, dès qu'une température de congélation **constante** de -18 °C est atteinte. Contrôlez la température à l'intérieur de l'appareil.




- Effleurez la touche SuperFrost, de manière à ce qu'elle ne soit plus rétroéclairée en jaune.

L'appareil se remet à fonctionner à puissance frigorifique normale.

Alarme de température et de porte


L'appareil est équipé d'un système d'alarme qui vous avertit lorsque la température augmente accidentellement et permet ainsi d'éviter une déperdition d'énergie si la porte est restée ouverte.

Alarme de température

 Risque sanitaire en raison de consommation d'aliments impropres à la consommation.

Si la température est remontée au-dessus du seuil des -18 °C pendant une durée prolongée, vos produits surgelés peuvent commencer à décongeler. Par conséquent, la durée de conservation est réduite.


Vérifiez que vos produits surgelés n'ont pas commencé à décongeler. Si tel est le cas, consommez-les au plus vite ou faites-les cuire ou rôtir avant de les recongeler !

Si la température de congélation atteint un niveau trop élevé, le symbole de l'alarme  clignote à l'écran. En outre, un signal sonore retentit.

Cette limite est déterminée par le réglage du sélecteur de température.

Les signaux acoustique et optique réagissent notamment dans les cas suivants :

- l'appareil est mis sous tension, dans la mesure où la température est trop différente de celle réglée,
- lorsque trop d'air chaud pénètre à l'intérieur de l'appareil lorsque vous rangez ou sortez des produits surgelés,
- lorsque vous congelez de grosses quantités d'aliments,
- lorsque vous congelez des produits frais encore chauds,
- après une panne de courant,
- lorsque l'appareil est défectueux.

Dès que l'état critique est passé, le signal sonore s'arrête et le symbole Alarme  s'éteint.


Désactiver l'alarme de température

Si l'alarme vous dérange, vous pouvez l'interrompre avant la fin.




- Effleurez le bouton de l'alarme de température pour la désactiver.

L'alarme s'arrête.


Le symbole d'alarme  reste allumé, jusqu'à ce que l'appareil ne soit plus en état d'alarme.

Alarme de température et de porte

Alarme de porte

Un signal sonore retentit si la porte de l'appareil reste ouverte de manière prolongée. Le symbole d'alarme  s'allume.

Le délai de déclenchement de l'alarme de porte dépend du réglage sélectionné. Il peut être de 2 minutes (réglage d'usine) ou de 4 minutes. Vous pouvez également désactiver l'alarme de porte (voir chapitre « Autres réglages », section « Signalisation sonore »).

Dès que la porte de l'appareil est fermée, le signal sonore s'arrête et le symbole d'alarme  s'éteint.

Si aucun signal sonore ne retentit alors que l'alarme de porte est activée, cela signifie que le signal d'alarme a été désactivé dans le mode de réglage (voir chapitre « Autres réglages », section « Signalisation sonore »).


Désactiver l'alarme de porte

Si l'alarme vous dérange, vous pouvez l'interrompre avant la fin.




- Appuyez sur la touche sensitive de l'alarme de porte pour la désactiver.





L'avertisseur sonore s'arrête.

Le symbole d'alarme  s'allume jusqu'à ce que la porte de l'appareil soit fermée.

Certains réglages de l'appareil ne peuvent s'effectuer qu'en mode Réglages.

Quand vous êtes en mode Réglages, l'alarme de porte ou les autres messages d'erreurs sont automatiquement bloqués, et ce même si le symbole d'alarme  s'affiche encore à l'écran.

Options de réglage

	Activer / Désactiver le verrouillage
	Activer / Désactiver la signalisation sonore
	Modifier la luminosité de l'écran
	Activer / Désactiver le mode Shabbat

Toutes les autres options de réglages sont décrites ci-dessous.

Verrouillage

Le verrouillage permet de prévenir :


- un arrêt involontaire de l'appareil,
- une modification involontaire du réglage de la température,
- une sélection involontaire de la fonction Superfrost,
- un dérèglement involontaire des réglages (seule la désactivation du verrouillage est possible).

Vous évitez ainsi que les personnes non autorisées, notamment les enfants, n'enclenchent des fonctions de l'appareil.

Activer / Désactiver le verrouillage




- Appuyez sur la touche « Réglages ».

A l'écran, tous les symboles sélectionnables s'affichent et le symbole  se met à clignoter.



- Validez en appuyant sur OK.

A l'écran, le dernier réglage sélectionné se met à clignoter et le symbole  s'allume.


Autres réglages



- Appuyez sur les touches \wedge ou \vee pour choisir si vous souhaitez activer / désactiver le verrouillage.
□ : verrouillage désactivé
⌂ : verrouillage activé.




- Validez en appuyant sur OK.

Votre choix est validé, le symbole  clignote.



- Appuyez sur la touche du mode Réglages pour quitter le mode de réglage.
Sinon, l'électronique quitte automatiquement le mode de réglage au bout d'environ 1 minute.

Une fois le verrouillage activé, le symbole  s'allume.

Signalisation sonore

L'appareil dispose d'une signalisation sonore, notamment du bip de touches, de l'alarme de porte et de l'alarme de température.


Vous avez la possibilité d'activer ou de désactiver le bip de touches et l'alarme de porte mais pas l'alarme de température !

Vous pouvez choisir un des quatre réglages qui vous sont proposés. Le réglage d'usine est configuré sur 3 : le bip touches et l'alarme de porte sont enclenchés.


Activer / Désactiver la signalisation sonore



- Appuyez sur la touche « Réglages ».

À l'écran, tous les symboles sélectionnables s'affichent et le symbole  se met à clignoter.



- Appuyez sur les touches de réglage de température (\wedge ou \vee) jusqu'à ce que le symbole  clignote à l'écran.



- Validez votre sélection en appuyant sur OK.

À l'écran, le dernier réglage sélectionné se met à clignoter et le symbole 🎵 s'allume.



- Appuyez sur les touches \wedge ou \vee pour choisir une des options suivantes :

0 : bip touches désactivé ; alarme de porte désactivée

1 : bip touches désactivé ; alarme de porte activée

(au bout de 4 minutes)

2 : bip touches désactivé ; alarme de porte activée

(au bout de 2 minutes)

3 : bip touches activé ; alarme de porte activée

(au bout de 2 minutes).



- Validez votre sélection en appuyant sur OK.

Votre choix est validé, le symbole 🎵 clignote.



- Pour quitter le mode « Réglages », appuyez sur la touche correspondante.

Sans action de votre part, l'électronique quitte automatiquement le mode de réglage au bout d'une minute environ.

Luminosité de l'écran d'affichage ☀

Vous pouvez adapter la luminosité de l'écran d'affichage à l'éclairage ambiant.

La luminosité de l'écran d'affichage peut être modulée de 1 à 3. Le réglage d'usine est programmé sur 3 (luminosité maximale).

Modifier la luminosité de l'écran



- Appuyez sur la touche « Réglages ».

A l'écran, tous les symboles sélectionnables s'affichent et le symbole 🔒 se met à clignoter.



- Appuyez sur les touches de réglage de température (\wedge ou \vee) jusqu'à ce que le symbole ☀ clignote à l'écran.



- Validez en appuyant sur OK.

A l'écran, le dernier réglage sélectionné se met à clignoter et le symbole ☀ s'allume.

Autres réglages



- Appuyez sur les touches \wedge ou \vee pour moduler la luminosité de l'écran :
1 correspond à la luminosité minimale
2 correspond à une luminosité moyenne
3 correspond à la luminosité maximale.



- Validez en appuyant sur OK.

Votre choix est validé, le symbole ☀ cli-gnote.



- Appuyez sur la touche du mode Réglages pour quitter le mode de réglage.
Sinon, l'électronique quitte automatiquement le mode de réglage au bout d'environ 1 minute.

Mode Shabbat ☸

Cet appareil propose un mode Shabbat qui permet de faciliter l'observance des pratiques religieuses.

Sont désactivés :


- l'éclairage intérieur déclenché par l'ouverture de la porte,
- toute la signalisation sonore et visuelle,
- l'affichage de température,
- la fonction SuperFrost (si elle a été activée au préalable).

Les touches suivantes restent accessibles :

- la touche de désactivation du mode Shabbat
- et la touche Marche/Arrêt.

Le mode Shabbat se désactive automatiquement au bout de 120 heures environ.

La signalisation sonore et visuelle étant désactivée, vous devez contrôler que la porte est bien fermée.

 Risque sanitaire en raison de consommation d'aliments impropres à la consommation.


Si une panne de courant survient pendant cette période, elle ne sera pas signalée. Les produits surgelés peuvent décongeler. Par conséquent, la durée de conservation est réduite.

Vérifiez que vos produits surgelés n'ont pas commencé à décongeler. Si tel est le cas, consommez-les au plus vite ou faites-les cuire ou rôtir avant de les recongeler !


Activer le mode Shabbat



- Appuyez sur la touche « Réglages ».


A l'écran, tous les symboles sélectionnables s'affichent et le symbole  se met à clignoter.



- Appuyez sur les touches de réglage de température (∧ ou ∨) jusqu'à ce que le symbole  clignote à l'écran.



- Validez en appuyant sur OK.


A l'écran, le dernier réglage sélectionné se met à clignoter et le symbole  s'allume.




- Pour activer le mode Shabbat, appuyez sur les touches ∧ ou ∨ puis sélectionnez le numéro 1.



- Validez en appuyant sur OK.

Votre choix est validé, le symbole  s'allume.

Autres réglages

Dès que le symbole  s'éteint à l'écran (après 3 secondes), le mode Shabbat est activé.

- Désactivez le mode Shabbat à la fin du Shabbat.

Désactiver le mode Shabbat



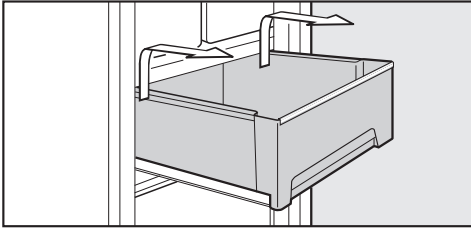
- Pour quitter le mode Shabbat, appuyez sur la touche de réglage correspondante.

La température sélectionnée et l'éclairage intérieur s'affichent à l'écran.

Déplacer les tiroirs de congélation montés sur rails télescopiques

Les tiroirs de congélation sont équipés de rails télescopiques. Vous pouvez les sortir complètement pour les charger, les décharger ou tout simplement pour les nettoyer :

- Sortez les tiroirs jusqu'à la butée.



- Attrapez le tiroir sur le côté à l'arrière et soulevez-le d'abord vers le haut puis vers l'avant.

Repoussez les rails de guidage. Vous éviterez ainsi de les endommager !

Une graisse spéciale a été déposée sur les rails télescopiques. Veillez à ne pas la retirer au cours du nettoyage.

Nettoyez les rails télescopiques avec un chiffon humide.

- Pour remettre le tiroir en place, posez-le sur les rails entièrement entrés.
- Glissez-le dans l'appareil jusqu'à ce que le tiroir s'emboîte.

Retirer les tablettes

Les tablettes sont amovibles.

- Soulevez légèrement les tablettes, puis tirez-les vers l'avant.

Congélation et conservation

Pouvoir de congélation maximal

Pour que la congélation des aliments s'effectue le plus rapidement possible, il convient de ne pas dépasser la capacité maximale de congélation. Vous trouverez la capacité maximale de congélation en 24 heures sur la plaque signalétique : « Pouvoir de congélation ... kg/24 h ».

La capacité de congélation maximale indiquée a été déterminée en conformité avec la norme DIN EN ISO 15502.

Processus de congélation pour les produits frais.

Les aliments frais doivent être congelés à cœur aussi rapidement que possible afin de conserver leur valeur nutritive, vitamines, aspect et goût.

Plus les aliments sont congelés lentement, plus la quantité de liquide qui s'échappe de chaque cellule est importante. Les cellules se recroquevillent alors. Lors de la congélation, seule une partie du liquide qui s'est échappée peut retourner dans les cellules. Concrètement, ceci signifie que la perte de saveur des aliments est plus importante. Ceci se manifeste par la flaque d'eau qui se forme autour de l'aliment lorsque vous le décongelez.

Si les produits sont congelés rapidement, le liquide a moins de temps pour s'échapper des cellules et passer dans les cavités. Les cellules se contractent bien moins. Lors de la décongélation, la faible quantité de liquide qui est passée

dans les cavités peut revenir dans les cellules, et la perte de jus est moindre. Seule une petite tache d'eau se forme !

Conservation de produits surgelés

Ne recongelez jamais des produits entièrement ou partiellement décongelés. Recongelez-les seulement après les avoir cuisinés (en les faisant cuire ou rôtir).

Pour conserver des produits surgelés vendus dans le commerce, contrôlez lors de l'achat dans le magasin :

- si l'emballage n'est pas abîmé,
- la date limite de conservation et
- la température intérieure du bahut de congélation du magasin.

Si la température est supérieure à $-18\text{ }^{\circ}\text{C}$, les produits surgelés se conserveront moins longtemps.

- Prenez les produits surgelés en dernier et transportez-les dans un sac isotherme ou du papier journal.
- Rangez vos produits surgelés immédiatement dans le congélateur.

Congélation de produits

Ne congelez que des produits frais et de première qualité !

Conseils pour la congélation

- **Peuvent être congelés :**
la viande fraîche, la volaille, le gibier, le poisson, les légumes, les fines herbes, les fruits crus, les produits laitiers, le pain et les pâtisseries, les restes, le jaune d'œuf, le blanc d'œuf et de nombreux plats cuisinés.
- **Ne peuvent pas être congelés :**
les grappes de raisin, les salades vertes, les radis, le raifort, la mayonnaise, les œufs entiers dans leur coquille, les oignons, les pommes et les poires crues.
- Pour préserver la couleur, le goût, l'arôme et la vitamine C de vos légumes, blanchissez-les avant de les congeler. Pour ce faire, faites cuire vos légumes, portion par portion, à l'eau bouillante pendant 2-3 minutes. Retirez ensuite les légumes et refroidissez-les rapidement sous l'eau froide. Pour finir, égouttez les légumes.
- La viande maigre se congèle mieux que la viande grasse et se conserve beaucoup plus longtemps.
- Séparez les côtelettes, biftecks, escalopes et autres viandes avec un film plastique. Vous éviterez ainsi qu'elles ne congèlent en bloc.
- N'assaisonnez pas les aliments crus et les légumes blanchis avant de les congeler et assaisonnez légèrement

les plats cuisinés. Certaines épices changent l'intensité du goût lors de la congélation.

- Faites refroidir les boissons et aliments chauds avant de les mettre dans l'appareil frigorifique. Vous éviterez ainsi que les produits déjà congelés ne se réchauffent à leur contact et que votre consommation d'énergie n'augmente.

Emballage des produits à congeler

- Portionnez les produits à congeler.

- Emballages recommandés

- film plastique
- film de congélation en polyéthylène
- papier d'aluminium
- boîte de congélation

- Emballages à éviter

- papier d'emballage
- papier sulfurisé
- papier cellophane
- sac poubelle
- sac de course usagé

- Chassez l'air de l'emballage.

- Fermez l'emballage hermétiquement avec :

- des élastiques
- des clips en plastique
- des ficelles ou
- des bandes adhésives spéciales pour la congélation.

Congélation et conservation

Conseil : Vous pouvez bien entendu utiliser un appareil pour souder les sacs et films de congélation.


- Inscrivez le contenu et la date de congélation sur l'emballage.

Avant la congélation

- Si vous devez congeler plus de 2 kg de produits frais, activez la fonction Superfrost (voir chapitre « Utilisation de la fonction SuperFrost ») au moins quelques heures avant de ranger les aliments dans le congélateur.

Les aliments déjà congelés disposeront ainsi d'une réserve de froid.

Mise en congélation

-  Les charges maximales suivantes doivent être respectées :
- tiroir de congélation supérieur = 5 kg
 - tiroir de congélation = 25 kg
 - tablette en verre = 35 kg.

Les aliments à congeler ne doivent pas entrer en contact avec des aliments déjà congelés afin d'éviter que ces derniers ne commencent à décongeler.

- Veillez à ce que les emballages soient bien secs pour éviter une congélation en bloc.

- Petite quantité d'aliments à congeler

Congeler les aliments dans les tiroirs de congélation du bas.

- Disposez les aliments à congeler à plat sur le fond des tiroirs de congélation afin que la congélation à cœur se fasse le plus rapidement possible.

Posez les aliments à congeler sur la tablette en verre de telle sorte que les fentes du ventilateur à l'arrière de l'appareil restent toujours libres. Elles sont indispensables au bon fonctionnement de l'appareil et à une consommation d'énergie faible !

- Quantité d'aliments à congeler maximale (voir plaque signalétique)

- Retirez les tiroirs de congélation.
- Disposez les produits de manière à ce qu'ils occupent la plus grande surface possible sur les tablettes en verre, afin qu'ils congèlent le plus vite possible jusqu'à leur centre.

Après le processus de congélation :

- Déposez les aliments congelés dans le tiroir de congélation et remplacez-le.

- Aliments volumineux à congeler

Pour stocker des aliments plus volumineux (par exemple, une dinde ou du gibier), vous pouvez retirer les tablettes en verre entre les tiroirs de congélation.

- Retirez les tiroirs de congélation et soulevez légèrement les tablettes en verre souhaitées puis faites-les glisser vers l'avant !

Durée de conservation des aliments congelés

La conservation des aliments est elle-même très différente en cas de respect de la température prescrite de - 18° C. Même dans les produits congelés, des process de décongélation fortement ralentis ont lieu. La graisse peut par ex. devenir rance avec l'oxygène. De la viande maigre peut par conséquent être conservée deux fois plus longtemps que la viande grasse.

Les durées de conservation indiquées sont des valeurs références pour la durée de conservation des différents groupes d'aliments dans la zone de congélation.

Groupe d'aliments	Durée de conservation (mois)
Oeuf sur le plat	2 jusqu'à 6
Pain, pâtisseries	2 jusqu'à 6
Fromage	2 jusqu'à 4
Poisson, gras	1 jusqu'à 2
Poisson, maigre	1 jusqu'à 5
Saucisse, jambon	1 jusqu'à 3
Gibier, porc	1 jusqu'à 12
Volaille, bœuf	2 jusqu'à 10
Fruits et légumes	6 jusqu'à 18
Herbes aromatiques	6 jusqu'à 10

Pour des résultats de congélation classiques, la durée de conservation indiquée sur l'emballage est décisive.

Avec une température constante de la zone de congélation de -18 °C et une hygiène appropriée, la durée maximale de stockage des aliments peut être utilisée et le gaspillage de nourriture est évité.

Congélation et conservation

Décongélation de produits congelés

Ne recongelez jamais des produits entièrement ou partiellement décongelés. Recongelez-les seulement après les avoir cuisinés (en les faisant cuire ou rôtir).

Vous pouvez décongeler les aliments :

- au four à micro-ondes,
- au four en mode « Chaleur tournante » ou « Décongélation »,
- à température ambiante,
- dans la zone de réfrigération (le froid sera utilisé pour refroidir les autres aliments),
- au four vapeur.

Vous pouvez faire cuire les **morceaux de viande ou de poissons plats** partiellement décongelés dans une poêle chaude.

Décongelez les **morceaux de viande et de poisson** (viande hachée, poulet, filets de poisson, etc.) de manière à éviter tout contact avec les autres aliments. Récupérez l'eau de décongélation et jetez-la avec précaution.

Vous pouvez décongeler les **fruits** à température ambiante dans leur emballage ou dans un saladier couvert.

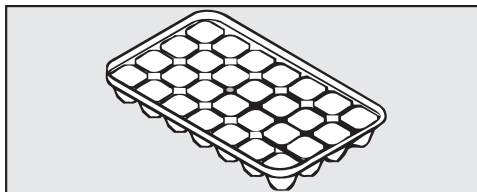
En général, les **légumes** peuvent être plongés dans l'eau bouillante ou cuits directement dans de la graisse chaude sans être décongelés. Etant donné que leur structure cellulaire est modifiée, le temps de cuisson des légumes surgelés est un peu plus court que celui des légumes frais.

Rafraîchissement rapide de boissons

Si vous placez des bouteilles dans le congélateur pour les refroidir plus rapidement, enlevez-les au bout **d'une heure maximum**, sinon elles risquent d'éclater.

Utiliser les accessoires

Préparation de glaçons

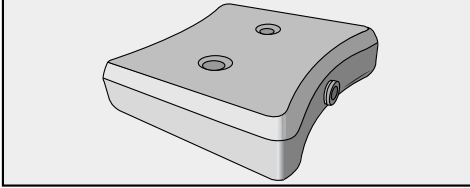


- Remplissez le bac à glaçons aux trois quarts avec de l'eau et posez-le sur le fond du compartiment de congélation.
- Aidez-vous d'un objet à bout rond, une cuillère par exemple pour détacher le bac à glaçons.

Conseil : Les glaçons pourront plus facilement être retirés du bac à glaçons si vous les passez rapidement sous l'eau.

Utiliser un accumulateur de froid

L'accumulateur de froid évite une brusque montée de la température dans la zone de congélation en cas de coupure accidentelle de courant. Vous pouvez ainsi prolonger le temps de conservation.



- Déposez l'accumulateur de froid dans le tiroir de congélation supérieur.

Laissez-le pendant 24 heures environ pour qu'il puisse produire sa puissance frigorifique maximale.

– En cas de panne de courant

- Posez l'accumulateur de froid congelé directement sur les aliments surgelés, dans la zone avant du tiroir supérieur.

Conseil : Vous pouvez également utiliser l'accumulateur de froid pour séparer les aliments frais des aliments déjà congelés.

Conseil : L'accumulateur de froid peut également être utilisé pour garder sur une courte durée des plats ou des boissons au frais dans un sac isotherme.


Dégivrage automatique

L'appareil est pourvu d'un système « NoFrost » permettant d'assurer son dégivrage automatique.

L'humidité pouvant être présente dans la zone de congélation se liquéfie dans l'évaporateur et est automatiquement dégivrée et évaporée à intervalles réguliers.

Grâce au dégivrage automatique, la glace ne s'accumule jamais dans la zone de congélation. Ce système n'entraîne en aucun cas la décongélation des aliments stockés dans l'appareil.

Veillez vous assurer que l'eau ne pénètre pas dans l'électronique ni dans l'éclairage.

 Risque d'endommagement en cas de pénétration d'humidité.

La vapeur d'un nettoyeur vapeur peut endommager les plastiques et les composants électriques.

N'utilisez en aucun cas de nettoyeur vapeur pour nettoyer votre appareil frigorifique.

L'eau de nettoyage ne doit pas passer par l'orifice d'évacuation de l'eau de dégivrage.

La plaque signalétique apposée à l'intérieur de l'appareil frigorifique ne doit pas être enlevée. Elle vous sera utile en cas de panne !

Conseils pour l'entretien

A l'intérieur de l'appareil, n'utilisez que des produits de nettoyage et d'entretien qui ne présentent aucun risque pour les aliments.

Pour éviter d'endommager toutes les surfaces, **n'utilisez pas** :

- de produits nettoyant à base de soude, d'ammoniaque, d'acide ou de chlorure,
- de produit anti-calcaire,
- de détergent abrasif, comme la poudre, la crème à récurer ou les pierres de nettoyage,
- de détergent contenant des solvants,
- de produit spécial inox,
- de nettoyant pour lave-vaisselle,
- de décapant four en bombe,
- de produit vitres,
- d'éponge et de brosse abrasive,
- de gomme de nettoyage,
- de grattoir métallique acéré !

Pour le nettoyage, nous vous conseillons l'utilisation d'eau tiède additionnée d'un peu de produit vaisselle.

Pour plus d'informations sur le nettoyage, veuillez vous reporter aux pages suivantes.

Nettoyage et entretien

Avant le nettoyage

- Arrêtez l'appareil.

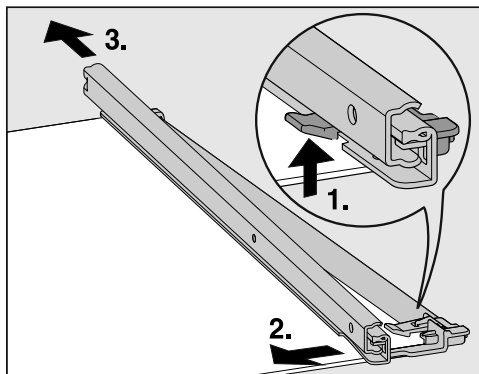
L'écran s'éteint et le système de refroidissement est désactivé.

Si ce n'est pas le cas, cela signifie que le verrouillage est activé (voir chapitre « Autres réglages », section « Activer/désactiver le verrouillage »).

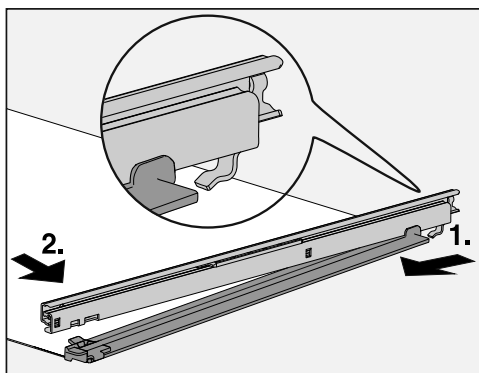
- Sortez tous les aliments qui se trouvent dans l'appareil. Entreposez-les dans un endroit frais.
- Retirez les tablettes : soulevez légèrement les tablettes, puis tirez-les vers l'avant.

Les baguettes avec rails télescopiques des tablettes **ne peuvent pas** aller au lave-vaisselle !

Retirer les rails télescopiques



- Pour retirer les rails télescopiques :
 1. Poussez le crochet vers le haut.
 2. Poussez les rails télescopiques vers le côté.
 3. Puis tirez les rails télescopiques vers l'arrière.



- Remontez les rails télescopiques sur la tablette après le nettoyage :
 1. Remontez les rails télescopiques à l'arrière et accrochez-les.
 2. Puis enfoncez le crochet à l'avant jusqu'au déclic.

Nettoyer l'intérieur de l'appareil et les accessoires

L'appareil doit être régulièrement nettoyé, au moins une fois par mois.


Ne laissez pas les salissures sécher, nettoyez-les le plus rapidement possible.

- Nettoyez l'intérieur à l'aide d'une éponge propre, d'eau tiède et d'un peu de liquide vaisselle.
- Rincez ensuite à l'eau claire puis séchez avec un chiffon doux.

Les éléments suivants ne peuvent **pas être mis au lave-vaisselle** :

- tous les tiroirs de congélation
- les baguettes
- les tablettes
- les rails télescopiques des tablettes
- les accumulateurs de froid.
- Nettoyez ces accessoires à la main.

Le bac à glaçons peut être nettoyé au lave-vaisselle.

 Risque de dommages provoqué par les températures élevées du lave-vaisselle.

Des éléments de l'appareil peuvent devenir inutilisables lors de nettoyage au lave-vaisselle à plus de 55 °C, ils peuvent par exemple se déformer.

Sélectionnez exclusivement les programmes de lave-vaisselle de 55 °C max. pour les éléments que vous pouvez mettre au lave-vaisselle.

Les éléments plastifiés qui entrent en contact avec des colorants naturels, tels que les carottes, les tomates ou le ketchup sont susceptibles de se décolorer au lave-vaisselle. Cette coloration n'altère en rien la robustesse des éléments concernés.


- Nettoyez les rails télescopiques avec un chiffon humide.

Une graisse spéciale a été déposée sur les rails télescopiques. Veillez à ne pas la retirer au cours du nettoyage.

- Laissez les portes de l'appareil ouvertes un instant afin d'aérer suffisamment et éviter ainsi la formation de mauvaises odeurs.

Nettoyage et entretien

Nettoyer le joint de porte

 Risque de dommages dus à un nettoyage incorrect.

Si un corps gras est appliqué sur le joint de porte, il risque de devenir poreux.

N'appliquez aucun corps gras sur le joint de porte.

- Nettoyez régulièrement le joint à l'eau claire puis séchez-le soigneusement à l'aide d'un chiffon.

Nettoyer les ouvertures d'aération et d'évacuation

Les dépôts de poussière augmentent la consommation énergétique.

- Nettoyez régulièrement toutes les fentes d'aération et de ventilation avec un pinceau ou un aspirateur (utilisez par exemple la brosse à meubles des aspirateurs Miele).


Après le nettoyage

- Remettez les tablettes dans l'appareil.
- Refermez la porte de l'appareil.
- Rebranchez l'appareil puis mettez-le en marche.
- Pour accélérer la production de froid de la zone de congélation, activez la fonction SuperFrost pendant quelques temps.
- Dès que la température de la zone de congélation est suffisamment redescendue, insérez-y les tiroirs de congélation qui contiennent les aliments.
- Pour désactiver la fonction SuperFrost, appuyez sur la touche correspondante une fois atteinte la température minimale de congélation constante de $-18\text{ }^{\circ}\text{C}$.


Vous pouvez régler la plupart des défauts ou anomalies courants par vous-même. Dans bon nombre de cas, vous économiserez ainsi du temps et de l'argent car vous n'aurez pas besoin de faire appel au service après-vente.

Les tableaux suivants vous aideront à déceler la cause d'un défaut ou d'une anomalie et à y remédier.

En cas de panne ou d'anomalie, évitez d'ouvrir la porte de l'appareil afin de réduire au maximum la perte de froid.

Problème	Cause et solution
L'appareil ne produit pas de froid, l'éclairage intérieur ne fonctionne pas lorsque la porte de l'appareil est ouverte et l'affichage est éteint.	L'appareil n'est pas branché et l'écran affiche le symbole du raccordement au réseau électrique -⏏. ■ Allumez l'appareil.
	La fiche de l'appareil n'est pas bien enfoncée dans la prise. ■ Branchez la fiche de l'appareil dans la prise. Lorsque l'appareil est hors tension, le symbole de raccordement au réseau électrique -⏏ s'affiche.
	Le fusible de l'installation domestique s'est déclenché. Vérifiez si l'appareil, la tension domestique ou un autre appareil sont défectueux. ■ Le cas échéant, avertissez un électricien ou le service après-vente.
Le symbole  s'allume à l'écran, l'appareil ne produit pas de froid bien que les commandes de l'appareil et l'éclairage intérieur continuent de fonctionner.	Le mode expo est activé. Il permet aux revendeurs de présenter l'appareil sans que l'appareil ne produise de froid. Ce réglage n'a aucune utilité pour le particulier. ■ Désactivez le mode expo (voir chapitre « Informations pour revendeurs - Mode expo »).

En cas d'anomalie





Problème	Cause et solution
L'appareil ne produit pas de froid, l'éclairage intérieur ne fonctionne pas lorsque la porte de l'appareil est ouverte et l'affichage est éteint.	L'appareil n'est pas branché et l'écran affiche le symbole du raccordement au réseau électrique -⏏. ■ Allumez l'appareil.
	La fiche de l'appareil n'est pas bien enfoncée dans la prise. ■ Branchez la fiche de l'appareil dans la prise. Lorsque l'appareil est hors tension, le symbole de raccordement au réseau électrique -⏏ s'affiche.
	Le fusible de l'installation domestique s'est déclenché. Vérifiez si l'appareil, la tension domestique ou un autre appareil sont défectueux. ■ Le cas échéant, avertissez un électricien ou le service après-vente.
Le symbole  s'allume à l'écran, l'appareil ne produit pas de froid bien que les commandes de l'appareil et l'éclairage intérieur continuent de fonctionner.	Le mode expo est activé. Il permet aux revendeurs de présenter l'appareil sans que l'appareil ne produise de froid. Ce réglage n'a aucune utilité pour le particulier. ■ Désactivez le mode expo (voir chapitre « Informations pour revendeurs - Mode expo »).

Problème	Cause et solution
Le compresseur fonctionne en continu.	<p>Ceci n'est pas une anomalie. Quand les besoins en froid sont moins importants, le compresseur se règle automatiquement sur une vitesse inférieure afin d'économiser de l'énergie : sa durée de fonctionnement augmente proportionnellement.</p>
Le compresseur fonctionne de plus en plus souvent et de plus en plus longtemps et la température à l'intérieur de l'appareil est trop basse.	<p>Les fentes d'aération et d'évacuation d'air dans le meuble d'encastrement sont recouvertes ou couvertes de poussière.</p> <ul style="list-style-type: none"> ■ Ne recouvrez pas les fentes d'aération et d'évacuation de l'air. ■ Dépoussiérez-les régulièrement. <p>La porte a été ouverte trop souvent ou vous avez stocké de grandes quantités d'aliments frais.</p> <ul style="list-style-type: none"> ■ N'ouvrez la porte de l'appareil que si nécessaire et aussi brièvement que possible. <p>La température requise revient peu à peu à la normale.</p> <p>La porte n'est pas bien fermée. Il se peut qu'une épaisse couche de givre se soit déjà formée.</p> <ul style="list-style-type: none"> ■ Fermez la porte de l'appareil. <p>La température requise revient peu à peu à la normale.</p> <p>Si une couche épaisse de glace s'est déjà formée, la production de froid diminue, ce qui fait augmenter la consommation d'énergie.</p> <ul style="list-style-type: none"> ■ Dégivrez l'appareil et nettoyez-le. <p>La température ambiante est trop élevée. Plus la température ambiante est élevée, plus le compresseur fonctionne longtemps.</p> <ul style="list-style-type: none"> ■ Suivez les indications du chapitre « Installation », section « Lieu d'installation ». <p>L'appareil n'a pas été correctement encastré dans la niche.</p> <ul style="list-style-type: none"> ■ Suivez les indications des chapitres « Installation » et « Encastrement de l'appareil ».

En cas d'anomalie

Problème	Cause et solution
<p>Le compresseur fonctionne de plus en plus souvent et de plus en plus longtemps et la température à l'intérieur de l'appareil est trop basse.</p>	<p>La température à l'intérieur de l'appareil est réglée à une valeur trop basse.</p> <ul style="list-style-type: none"> ■ Corrigez les réglages de température.
	<p>Une grande quantité d'aliments a été mise à congeler en même temps.</p> <ul style="list-style-type: none"> ■ Suivez les indications du chapitre « Congélation et conservation ».
	<p>La fonction SuperFrost est encore enclenchée.</p> <ul style="list-style-type: none"> ■ Afin d'économiser de l'énergie, vous pouvez désactiver la fonction SuperFrost plus tôt que prévu.
<p>Le compresseur s'enclenche de moins en moins souvent et de moins en moins longtemps, la température à l'intérieur de l'appareil augmente.</p>	<p>Il ne s'agit pas d'une anomalie. La température réglée est trop élevée.</p> <ul style="list-style-type: none"> ■ Corrigez les réglages de température. ■ Contrôlez de nouveau la température 24 h plus tard.
	<p>Les aliments congelés commencent à décongeler. La température ambiante est inférieure à la température admise pour cet appareil. Lorsque la température ambiante est trop basse, le compresseur se met en marche plus rarement. La température de la zone de congélation risque donc de trop augmenter.</p> <ul style="list-style-type: none"> ■ Suivez les indications du chapitre « Installation », section « Lieu d'installation ». ■ Augmentez la température ambiante.
<p>La LED située en bas à l'arrière de l'appareil, à côté du compresseur, clignote (selon le modèle). L'électronique du compresseur est équipée d'un affichage de fonctionnement et de témoins de contrôle LED de diagnostic d'anomalie.</p>	<p>Le témoin lumineux clignote à plusieurs reprises toutes les 5 secondes. Il s'est produit une anomalie.</p> <ul style="list-style-type: none"> ■ Contactez le service après-vente Miele. <hr/> <p>Le témoin lumineux clignote régulièrement toutes les 15 secondes. Ceci n'est pas une anomalie. Le clignotement est normal.</p>

Messages à l'écran



Message	Cause et solution
L'écran affiche « F0 à F9 ».	Une anomalie a été détectée. ■ Contactez le service après-vente Miele.
Le symbole de l'alarme  s'allume à l'écran et un signal d'alarme retentit.	L'alarme de porte a été activée. ■ Fermez la porte de l'appareil. Le symbole de l'alarme  et le signal sonore s'éteignent.
Le symbole de l'alarme  clignote à l'écran.	La zone de congélation est plus chaude ou plus froide que la température réglée. Voici quelques causes possibles : <ul style="list-style-type: none">– la porte de l'appareil a été ouverte souvent,– vous avez congelé une grande quantité d'aliments sans activer la fonction SuperFrost,– il y a eu une panne de courant prolongée (coupure de courant), ■ Remédiez à l'état d'alarme. Le symbole de l'alarme  et le signal sonore s'éteignent. Selon la température, vérifiez si les aliments sont déjà partiellement, voire entièrement décongelés. Dans ce cas, faites cuire les produits avant de les recongeler.

En cas d'anomalie

Messages à l'écran


Message	Cause et solution
<p>Le signal sonore retentit et le symbole de la panne de courant -CF, s'affiche à l'écran. La température maximale de la zone de congélation au moment de la panne ou de la coupure de courant s'affiche également.</p>	<p>Une panne de courant est indiquée : au cours des heures ou des jours qui ont suivi la panne de courant, la température de l'appareil a beaucoup trop augmenté.</p> <p>Une fois le courant rebranché, l'appareil reprend son fonctionnement à la température sélectionnée précédemment.</p> <ul style="list-style-type: none">■ Appuyez sur la touche OK. <p>L'affichage de la température maximale atteinte par la zone de congélation s'éteint. La température effective de la zone de congélation s'affiche de nouveau en temps réel.</p> <ul style="list-style-type: none">■ Selon la température, vérifiez si les aliments sont déjà partiellement, voire entièrement décongelés. Dans ce cas, faites cuire les produits avant de les recongeler.

L'éclairage intérieur ne fonctionne pas.

Problème	Cause et solution
L'éclairage intérieur ne fonctionne pas.	<p>L'appareil n'est pas allumé.</p> <ul style="list-style-type: none">■ Allumez l'appareil. <p>L'éclairage intérieur s'éteint automatiquement au bout d'env. 15 minutes d'ouverture de la porte en raison d'un risque de surchauffe. Si ce n'est pas le cas, cela signale une anomalie technique.</p> <div data-bbox="404 464 1039 719" style="border: 1px solid gray; padding: 5px;"><p> Risque d'électrocution en raison d'éléments non protégés sous tension.</p><p>En retirant le cache de l'ampoule, vous pouvez toucher les parties conductrices.</p><p>Ne retirez pas le cache de l'ampoule. Seul le service après-vente est habilité à remplacer les ampoules de l'éclairage LED.</p></div> <div data-bbox="404 735 1039 1023" style="border: 1px solid gray; padding: 5px;"><p> Risque de blessure par l'éclairage LED !</p><p>Cet éclairage correspond au groupe de risque RG 2. Si le cache est défectueux, cela peut provoquer des blessures oculaires.</p><p>Si le cache de la lampe est défectueux, ne fixez pas directement l'éclairage à proximité immédiate à l'aide d'instruments optiques (une loupe ou similaire).</p></div> <ul style="list-style-type: none">■ Contactez le service après-vente Miele.

En cas d'anomalie

Problèmes généraux liés à l'appareil

Problème	Cause et solution
Vous n'arrivez pas à ouvrir la porte de la zone de congélation plusieurs fois de suite ?	Ceci n'est pas une anomalie. En raison de l'effet d'aspiration, vous ne pouvez ouvrir la porte de l'appareil sans effort particulier qu'après env. 1 minute.
Un produit congelé reste fixé par le gel.	L'emballage de l'aliment n'était pas sec lorsqu'il a été placé au congélateur. ■ Décollez-le avec un objet plat à bout rond, le manche d'une cuillère par exemple.
Aucun signal d'alarme ne retentit, alors que la porte de l'appareil est ouverte depuis un certain temps.	Ceci n'est pas une anomalie. Le signal d'alarme a été désactivé en mode Réglages (voir chapitre « Autres réglages », section « Signalisation sonore 🎵 »).
Le symbole  s'allume à l'écran. Il est impossible d'éteindre l'appareil.	Le verrouillage est activé. ■ Désactivez le verrouillage (voir chapitre « Autres réglages », section « Activer/désactiver le verrouillage »).
Les parois externes de l'appareil sont chaudes.	Ceci n'est pas une anomalie. La chaleur dégagée par le processus de réfrigération est réutilisée pour empêcher la formation de condensation.

Origines des bruits

Bruits normaux	Quelle est leur origine ?
Brrrr....	Le vrombissement vient du moteur (compresseur). Il peut être plus fort pendant un moment donné, lorsque le moteur se met en route.
Blubb, blubb....	Les gargouillements ou les ronronnements viennent du fluide réfrigérant qui passe dans les conduits.
Clic...	Les cliquetis sont audibles lorsque le thermostat active ou désactive le moteur.
Sssrrrrr....	Un léger bruit de fond provenant de la circulation d'air peut se faire entendre à l'intérieur de l'appareil.
Crac ...	Des bruits de craquement peuvent se faire entendre en cas d'expansion de certains matériaux de l'appareil.
N'oubliez pas qu'on ne peut pas éviter les bruits de moteur et d'arrivée du fluide dans le circuit frigorifique.	

Bruits	Cause et solution
Claquement, cliquètement	L'appareil n'est pas posé sur une surface plane. Remettez-le d'aplomb à l'aide d'un niveau à bulles. Utilisez pour ce faire les pieds de réglage situés sous l'appareil ou utilisez des cales.
	L'appareil est en contact avec d'autres meubles ou d'autres appareils. Eloignez-le.
	Des tiroirs ou tablettes vacillent ou sont coincés. Contrôlez les pièces amovibles et replacez-les correctement le cas échéant.
	Les bouteilles ou récipients se touchent. Séparez-les.
	Le câble de transport se trouve encore à l'arrière de l'appareil. Retirez-le.

Service après-vente

Contact en cas d'anomalies

Vous n'arrivez pas à résoudre l'anomalie par vous-même ? Contactez le service après-vente Miele ou votre revendeur Miele.

Vous pouvez prendre rendez-vous en ligne avec le service après-vente Miele sous www.miele.com/service.

Les coordonnées du service après-vente Miele figurent en fin de notice.

Veillez indiquer le modèle et la référence de votre appareil (N° de série, de fabrication). Ces deux indications figurent sur la plaque signalétique.

La plaque signalétique est située à l'intérieur de l'appareil.

Base de données EPREL

À partir du 1er mars 2021, des informations sur l'étiquetage énergétique et les exigences en matière d'écoconception seront disponibles dans la base de données européenne sur les produits (EPREL). Le lien suivant <https://eprel.ec.europa.eu/> permet d'accéder à la base de données sur les produits. Il vous est demandé de saisir ici la désignation du modèle.

Vous trouverez la désignation du modèle sur la plaque signalétique.

Miele			
XXXXXX		Nr. XX/XXXXXXXXXX.	
WEINFRIEDERSCHRANK/INTERTSCHHICHEL MULTITEMPERATURE WINE STORAGE CABINET/UNDERWORKTOP ARMOIRE DE MISE EN TEMP. DES VINS/MOD. ENCASTRABLE SOUS PLAN ARMAZIO P. ACCLIONC/ARMATO. VINGO/MODER.POTTRBAUJ ENOMERA БРІННІЙ ТЕМПЕРАТУРНИЙ ШКАП			
Klasse/Class Classe/Clase SN-ST	Ap-Typ/AP-Type AP-Type/AP-Tipo	Bruttinhalt/Gross Capacity Volume Brut/Capacità Bruta XXX l	Gefriervermögen/Freezing Capacity Pouvoir de Congel./Capac. Congeladora
Nutzinhalt Net Capacity Volume Utile Capac. Util	Ges /K /G /WEN /KALT Tot /R /F /WINE /CHILL Tot /R /C /WINE /CHILL Tot /F /C /WINE /CHILL		R600a: XXg

Garantie

La garantie est accordée pour cet appareil selon les modalités de vente par le revendeur ou par Miele pour une période de 24 mois.

Pour plus d'informations reportez-vous aux conditions de garantie fournies auprès du service après-vente Miele.


Mode expo

La fonction « mode expo » permet de présenter l'appareil dans les magasins et les locaux d'exposition. Les commandes de l'appareil et son éclairage intérieur continuent à fonctionner mais le compresseur reste éteint.


Activer le mode expo




- Mettez l'appareil hors tension en appuyant sur la touche Marche/Arrêt. Si cela n'est pas possible, le verrouillage est enclenché.

L'affichage de la température s'éteint et le symbole de raccordement au réseau  s'allume.







- Posez un doigt sur la touche  et maintenez votre doigt sur cette position.



- Appuyez une fois sur la touche Marche/Arrêt (ne relâchez pas la touche  !).



- Laissez le doigt sur la touche  jusqu'à ce que le symbole  s'affiche à l'écran.
- Relâchez la touche .

Le mode expo est activé, le symbole  s'allume à l'écran.


Informations pour les revendeurs

Désactiver le mode expo


Le symbole  s'allume à l'écran.



- Appuyez sur la touche « Réglages ».



A l'écran, tous les symboles sélectionnables s'affichent et le symbole  se met à clignoter.




- Appuyez sur les touches de réglage de température (∇ ou ▲) jusqu'à ce que le symbole  clignote à l'écran.



- Validez en appuyant sur OK.


Le  clignote (signification : le mode expo est activé), et le symbole  s'allume.



- Appuyez sur les touches ∇ ou ▲, jusqu'à ce que le  apparaisse à l'écran (signification : le mode expo est désactivé).



- Validez en appuyant sur OK.

Votre choix est validé, le symbole  clignote.



- Appuyez sur la touche du mode Réglages pour quitter le mode de réglage. Sinon, l'électronique quitte automatiquement le mode de réglage au bout d'environ 1 minute.

Le mode expo désactivé, le symbole  s'éteint.


Instructions de montage

Installation côte à côte (side by side)

Les modèles FNS 35402 i et FNS 37402 i disposent de deux chauffages entourés de mousse dans une paroi latérale et peuvent ainsi être montés respectivement en « side-by-side » (côte à côte) dans des niches d'encastrement séparées.


Informez-vous auprès de votre revendeur pour savoir quelle combinaison est possible avec votre appareil.

Lieu d'installation

 Risque de dommages et de blessures dû à l'inclinaison de l'appareil frigorifique !

Un appareil qui n'est pas encastré risque de basculer.

Laissez la ou les porte(s) de l'appareil fermée(s) jusqu'à ce que l'appareil soit monté et installé dans la niche d'encastrement conformément au mode d'emploi et aux instructions de montage.

 Risque d'incendie et de dommages provoqué par des appareils qui dégagent de la chaleur.

Les appareils qui dégagent de la chaleur peuvent s'enflammer et l'appareil frigorifique peut prendre feu.

L'appareil frigorifique ne doit pas être encastré sous une table de cuisson.

Au moment de choisir le lieu d'installation, gardez à l'esprit que la consommation énergétique de l'appareil augmente lorsqu'il est à proximité immédiate d'un chauffage, d'une cuisinière ou de toute autre source de chaleur. Évitez également une exposition directe au soleil.


Plus la température ambiante est élevée, plus le compresseur fonctionne longtemps et plus la consommation d'électricité augmente.

Lors de l'installation de l'appareil, contrôlez aussi les points suivants :

- La prise de courant ne doit pas se trouver derrière l'appareil. Elle doit rester accessible en cas d'urgence.
- La fiche et le câble d'alimentation ne doivent pas entrer en contact avec le dos de l'appareil. Ils pourraient être endommagés par les vibrations de l'appareil.
- Éviter aussi de brancher d'autres appareils à des prises situées derrière l'appareil frigorifique.

Choisissez une pièce très peu humide que vous pouvez aérer facilement.

Installation

 Risque de dommages dû à un taux d'humidité élevé.

Lorsque le taux d'humidité est élevé, de la condensation peut s'accumuler sur les parois extérieures de l'appareil et peut engendrer de la corrosion.

Nous recommandons d'installer l'appareil dans une pièce sèche et/ou climatisée et suffisamment aérée.

Une fois l'installation effectuée, assurez-vous que la porte de l'appareil ferme correctement, que les fentes d'aération et d'évacuation d'air ne sont pas recouvertes et que l'appareil a été installé conformément au mode d'emploi et aux instructions de montage.

Classe climatique

L'appareil est conçu pour fonctionner pour une classe climatique donnée (température ambiante). Veuillez respecter les limites indiquées sur la plaque signalétique à l'intérieur de l'appareil.

Une température ambiante plus basse entraîne l'arrêt prolongé du compresseur. Cela peut provoquer une augmentation de la température à l'intérieur de l'appareil et engendrer des dommages.

La classe climatique est indiquée sur la plaque signalétique située à l'intérieur de l'appareil.

Classe climatique	Température ambiante
SN	+ 10 °C à + 32 °C
N	+ 16 °C à + 32 °C
ST	+ 16 °C à + 38 °C
T	+ 16 °C à + 43 °C

Lorsqu'un appareil réfrigérant de la classe climatique SN fonctionne à des températures ambiantes plus basses (jusqu'à + 5 °C), son bon fonctionnement est garanti.

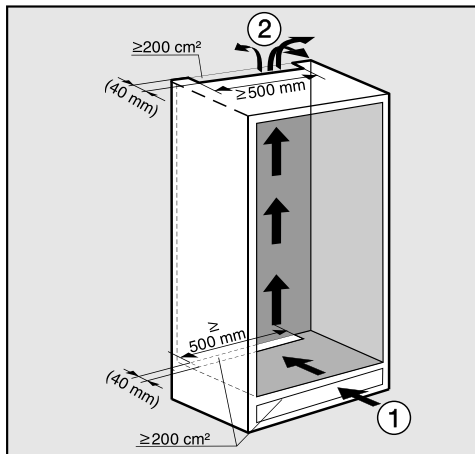
Aération et évacuation d'air

⚠ Si les fentes d'aération et d'évacuation d'air sont recouvertes, le compresseur se met plus souvent en marche et est activé pendant plus de temps.

Cela entraîne une consommation énergétique plus élevée et une augmentation de la température de fonctionnement du compresseur, ce qui risque d'endommager ce dernier.

Ne recouvrez pas les fentes d'aération et d'évacuation d'air.

L'air présent sur la face arrière de l'appareil a tendance à se réchauffer. La niche d'encastrement doit donc être conçue de manière à ce que l'aération et l'évacuation d'air puissent se faire de façon optimale (voir chapitre « Cotes d'encastrement »).



- L'entrée d'air ① se fait par le socle et l'évacuation de l'air ② par le haut, dans la partie arrière du meuble de cuisine.

- Pour l'aération et l'évacuation d'air, il faut prévoir un canal d'évacuation d'air d'au moins 40 mm de profondeur à l'arrière de l'appareil.
- Les fentes d'aération et d'évacuation d'air dans le socle du meuble, dans l'armoire d'encastrement et au niveau du plafond doivent disposer d'un passage libre d'au moins 200 cm² afin que l'air chaud puisse s'évacuer sans problème.

Si vous souhaitez installer une grille d'aération sur les prises d'air, ces dernières doivent faire plus de 200 cm². Le passage libre de 200 cm² résulte de la somme des sections d'ouverture dans la grille.

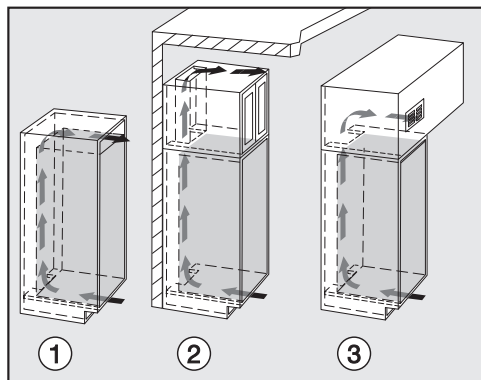
- Important ! Plus les fentes d'aération et d'évacuation de l'air sont grandes, moins l'appareil doit dépenser d'énergie.

Les fentes d'aération et d'évacuation ne doivent jamais être recouvertes ni obstruées. De plus, elles doivent être régulièrement dépoussiérées.

Installation

Fente supérieure d'évacuation de l'air

Vous pouvez installer la fente supérieure d'évacuation de l'air à plusieurs endroits :



- ① directement au-dessus de la cave à vin avec une grille d'aération (passage libre d'au moins 200 cm²)
- ② entre le meuble de cuisine et le plafond
- ③ dans un faux-plafond

Porte du meuble

Espace horizontal et vertical

L'épaisseur, le rayon d'arête de la porte du meuble ainsi que l'espace périphérique (horizontal et vertical) sont définis par l'agencement de votre cuisine.

Par conséquent, respectez impérativement les points suivants :

– Espace horizontal

L'espace entre la porte du meuble et la porte de l'armoire qui se trouve au-dessus ou en-dessous doit mesurer au moins 3 mm.

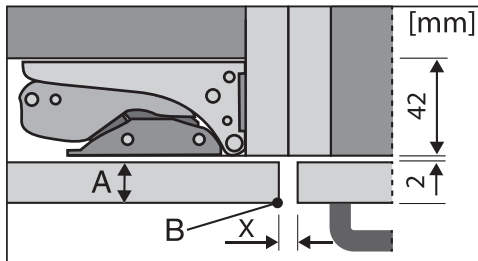
– Espace vertical

Si l'espace entre la porte du meuble de l'appareil frigorifique et de la façade adjacente côté charnière ou de la partie latérale est trop petit, il existe un risque de collision avec la façade du meuble/la partie latérale lors de l'ouverture de la porte de l'appareil frigorifique.

L'espace doit être adapté en fonction de l'épaisseur et du rayon d'arête de la porte du meuble.

Tenez compte de ce point lors de la planification de la cuisine ou du remplacement de l'appareil frigorifique en convenant d'une solution d'encastrement adaptée.

Épaisseur de la porte du meuble A [mm]	Espace X [mm] pour différents rayons d'arête B			
	R0	R1,2	R2	R3
≥16 - 19	min. 3			
20	5	4	4	3,5
21	5,5	5	4,5	4
22	6,5	6	5,5	5

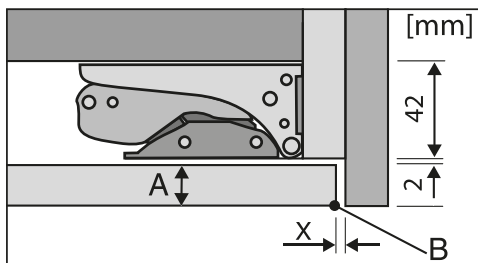


Façade de meuble de cuisine adjacente

A = épaisseur de la façade du meuble

B = rayon d'arête

X = espace



Partie latérale verrouillable

A = épaisseur de la façade du meuble

B = rayon d'arête

X = espace

Conseil : montez une entretoise entre le corps du meuble et la partie latérale pour créer un espace de la largeur correspondante.

- Poids de la porte du meuble

⚠ Risque de dommages à cause de porte de meuble trop lourde !
Le montage de porte de meuble dont le poids dépasse la limite admissible risque d'endommager les charnières et de provoquer un dysfonctionnement !

Avant de monter la porte sur le meuble, assurez-vous que le poids de cette dernière ne dépasse pas le poids maximal autorisé :

Appareil frigorifique	Poids max. de la porte du meuble en kg
-----------------------	--

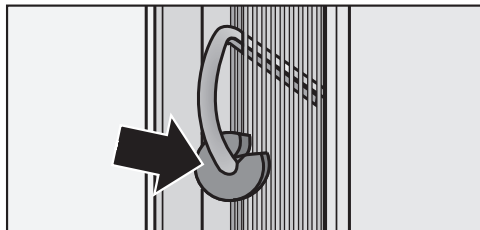
FN 35402 i, FN 37402 i, FNS 35402 i, FNS 37402 i	26
---	----

Pour le montage de portes de meuble volumineuses ou à plusieurs volets, vous pouvez vous procurer un kit de montage ou un jeu d'équerres de fixation supplémentaire auprès du service après-vente Miele ou de votre revendeur.

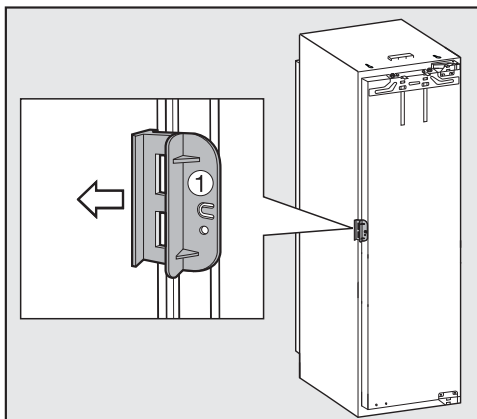
Avant l'encastrement de l'appareil

- Avant d'installer l'appareil, retirez le sachet contenant les éléments de montage et les autres accessoires de l'appareil et retirez le ruban adhésif à l'extérieur de la porte.
- Les éléments suivants **ne doivent en aucun cas être retirés** de l'arrière de l'appareil :

Installation



- les entretoises (selon modèle). Elles garantissent l'écart nécessaire entre la paroi arrière de l'appareil et le mur.
 - les sachets qui sont situés entre la paroi arrière de l'appareil et la grille métallique (échangeur thermique) (selon le modèle). Ils sont importants pour le fonctionnement de l'appareil. Leur contenu est non toxique et ne présente aucun danger.
- Commencez par retirer le passe-câble au dos de l'appareil.



- Ouvrez la porte de l'appareil et retirez la sécurité de transport rouge ① (selon le modèle).

L'ancien appareil avait-il un autre type de charnière ?

Si votre ancien appareil était équipé d'un autre type de charnières, vous pouvez quand même utiliser la porte du meuble. Pour ce faire, démontez les anciennes ferrures de l'armoire d'encastrement. Elles ne seront plus utiles, car la porte du meuble sera directement montée sur la porte de l'appareil. Toutes les pièces nécessaires sont livrées avec l'appareil ou peuvent être obtenues auprès du service après-vente.

Façade inox

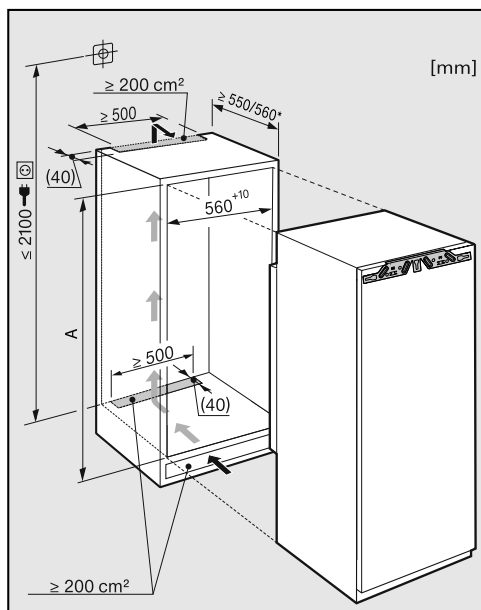
(en série ou en option selon modèle)

Si votre ancien appareil était équipé d'un autre type de charnière et que vous ne pouvez ou ne voulez plus utiliser l'ancienne porte de meuble ou si votre porte n'est plus utilisable pour d'autres raisons, vous pouvez la remplacer par une façade inox.

Vous pouvez vous renseigner auprès du SAV pour savoir où vous procurer cette façade inox.

Installation

Cotes d'encastrement



* La consommation énergétique déclarée a été déterminée à partir d'une profondeur de niche de 560 mm. Avec une profondeur de niche de 550 mm, l'appareil fonctionne parfaitement mais consomme légèrement plus d'énergie.

Avant l'encastrement, veillez à ce que l'armoire encastrable corresponde précisément aux dimensions d'encastrement exigées. Il est impératif de respecter les consignes concernant les fentes d'aération et de ventilation, afin de garantir le bon fonctionnement de l'appareil.

	Hauteur de niche [mm] A
FN 35402 i	1 397–1 413
FN 37402 i	1 772–1 788
FNS 35402 i	1 397–1 413
FNS 37402 i	1 772–1 788

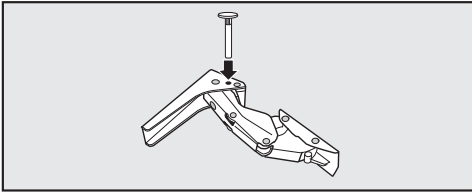
Limiter l'angle d'ouverture de porte

Les charnières de portes sont réglées au départ de l'usine pour pouvoir être grandes ouvertes.

S'il vous faut limiter l'angle d'ouverture de la porte de l'appareil, vous pouvez le régler sur les charnières.

Cependant, si la porte de l'appareil se cogne contre un obstacle à chaque fois que vous l'ouvrez, nous recommandons d'en limiter l'angle d'ouverture à 90°.

Les chevilles réduisant l'angle d'ouverture de la porte doivent être montées avant l'encastrement de l'appareil.



- Introduisez par le dessus les chevilles fournies à cet effet dans les charnières.

L'angle d'ouverture de la porte de l'appareil est maintenant limité à 90°.


Inversion du sens d'ouverture de porte

Si la désignation du modèle de votre appareil ne contient **pas** de « **S** » dans la première partie, l'appareil est livré avec une butée à droite. Pour une ouverture à gauche, inverser la butée de porte.

Si la désignation du modèle de votre appareil contient un « **S** » dans la première partie, l'appareil est livré avec une butée à gauche.

Ne changez pas la butée de porte si cet appareil est installé en « side-by-side » avec un réfrigérateur. Le congélateur doit se trouver à gauche du réfrigérateur dans une niche d'encastrement séparée.

Si une butée à droite est nécessaire, la butée de porte peut être inversée.

 Ne procédez à cette opération qu'avec l'aide d'une autre personne.

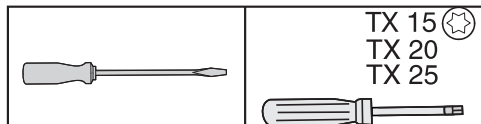
Si le joint de porte est endommagé ou s'il glisse de la rainure, la porte de l'appareil ne ferme éventuellement pas correctement, et la puissance frigorifique diminue. De l'eau de condensation s'accumule à l'intérieur et du givre peut se former.

N'endommagez pas le joint de porte et vérifiez que le joint de porte ne glisse pas de la rainure.

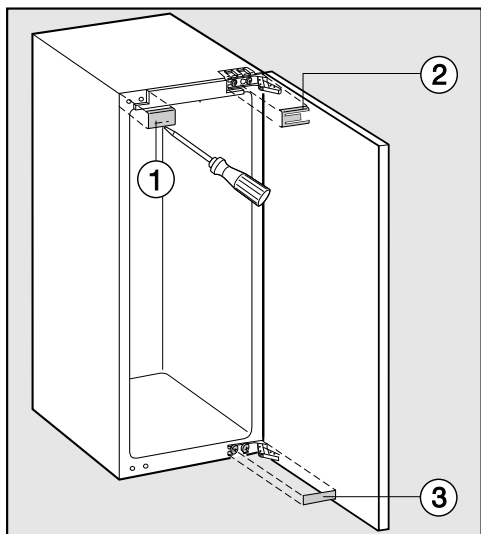
Installation

Préparer l'inversion de butée de porte

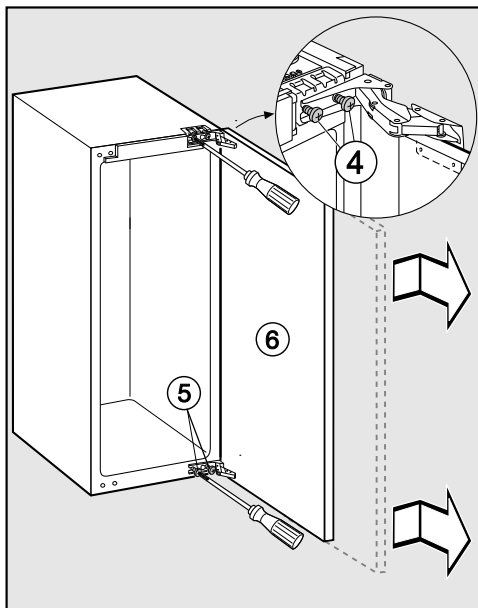
Pour inverser la butée de porte, vous avez besoin des outils suivants :



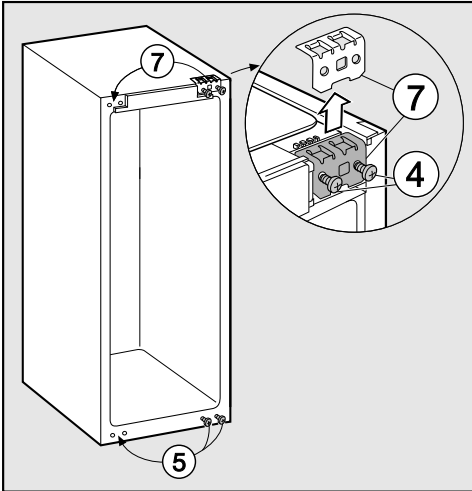
- Afin de protéger la porte de l'appareil et votre sol de tout dommage lors de l'inversion de la butée de porte, placer une cale appropriée sur le sol devant l'appareil.
- Ouvrez la porte de l'appareil.



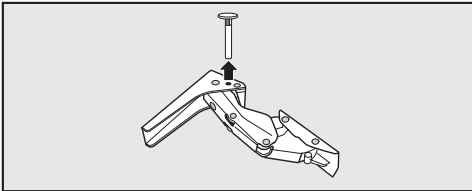
- Débranchez les caches ①, ② et ③.



- Desserrez un peu les vis ④ et ⑤ sur les charnières.
- Décalez la porte ⑥ vers l'extérieur, décrochez-la, et mettez-la de côté.



- Desserrez totalement la vis ④.
- Placez l'élément de fixation ⑦ sur le côté opposé, et vissez légèrement les vis ④.
- Dévissez entièrement les vis ⑤, et vissez-les légèrement sur le côté opposé.



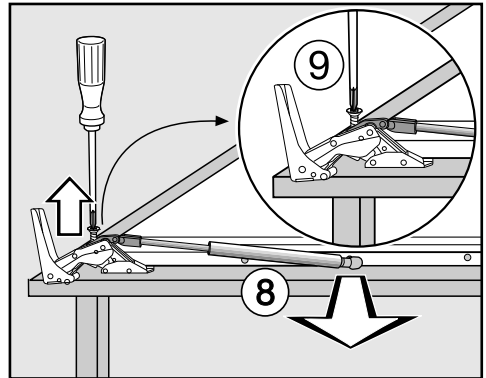
- Si vous aviez installé des chevilles dans les charnières pour réduire l'angle d'ouverture de la porte : enlevez les chevilles des charnières par le haut.

Retirer l'amortisseur de porte

⚠ Attention ! L'amortisseur de porte se resserre lorsqu'il est démonté !

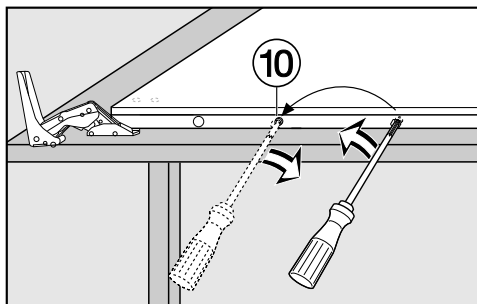
Risque de blessure !

- Posez la porte démontée avec la façade extérieure vers le bas sur une surface plane et stable.



- Retirez l'amortisseur de porte ⑧ du pivot à rotule.
- Dévissez le support ⑨ et retirez l'amortisseur de porte ⑧.

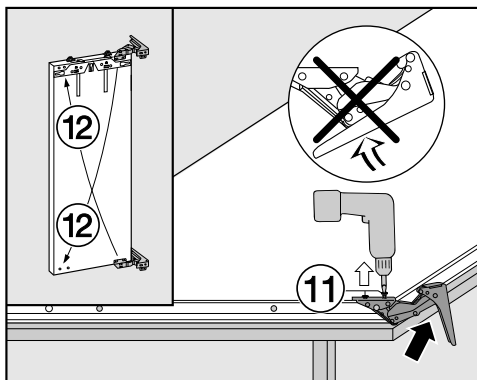
Installation



- Desserrez le pivot à rotule ⑩ à l'aide d'un tournevis, et revissez-le dans l'autre sens.
- Tournez maintenant la porte de l'appareil de sorte qu'elle se retrouve face extérieure vers le haut (les charnières restent ouvertes).

Risque de blessure !

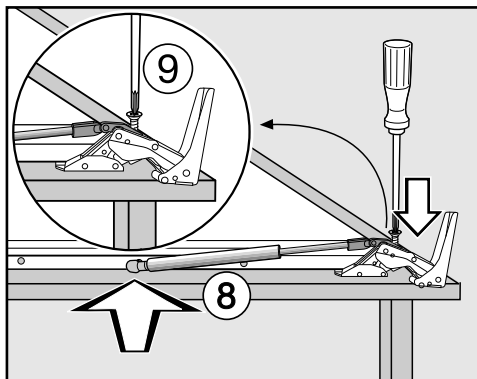
Ne pliez **pas** les charnières.



- Desserrez les vis ⑪.
- Montez les charnières en diagonale ⑫.

Fixer l'amortisseur de porte

- Tournez maintenant la porte de l'appareil de sorte qu'elle se retrouve face extérieure vers le bas.

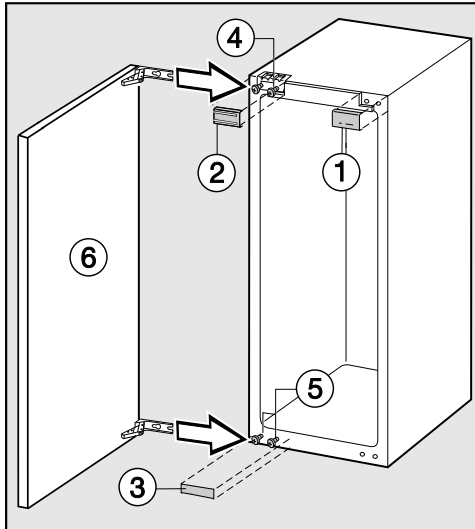


- Vissez à fond le support ⑨ dans la charnière.
- Désassemblez l'amortisseur de porte ⑧, et accrochez-le au pivot à rotule.

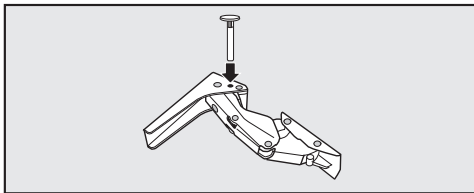
Encastrement de l'appareil

Faites appel à une deuxième personne pour installer l'appareil.

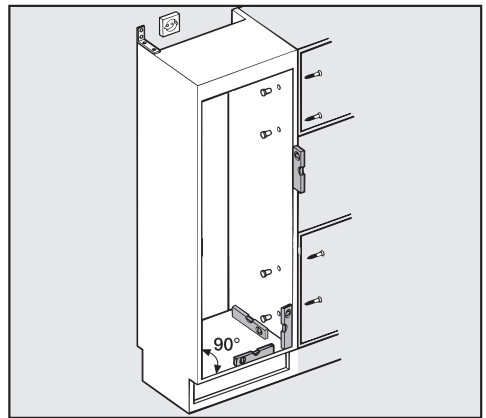
- Ne montez l'appareil de froid que dans des meubles de cuisine robustes et stables installés sur un sol plan et horizontal.
- Protégez les armoires encastrées contre tout basculement



- Glissez la porte de l'appareil ⑥ sur les vis pré-installées ④ et ⑤, et serrez les vis ④ et ⑤.
- Encliquez les caches ①, ② et ③.



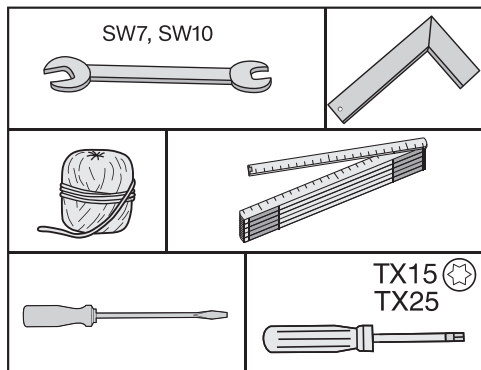
- Installez les chevilles réduisant l'angle d'ouverture de la porte dans les charnières par le dessus.



- Alignez les meubles de cuisine avec un niveau à bulle. Les angles de la niche doivent être parfaitement droits (90°), faute de quoi la porte du meuble ne recouvrira pas correctement les 4 angles.
- Les fentes d'aération et d'évacuation d'air doivent obligatoirement rester découvertes (voir chapitre « Installation », section « Instructions de montage »).

Installation

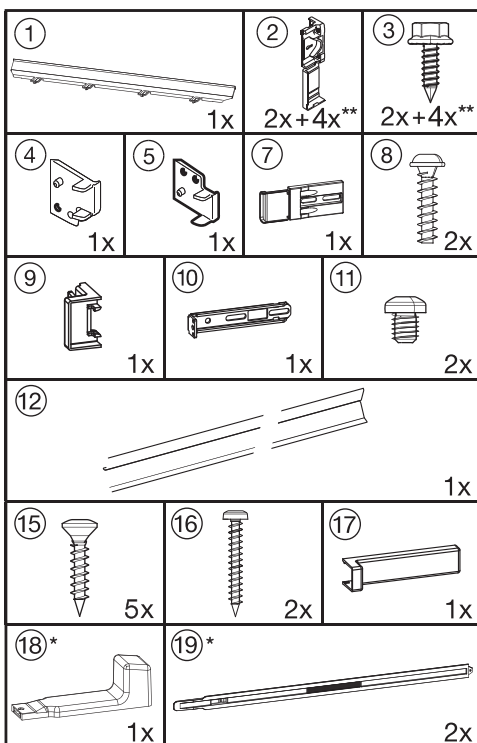
Vous aurez besoin des outils suivants pour le montage :



Vous aurez besoin des éléments de montage suivants :

Tous les éléments de montage sont identifiés par des chiffres. Vous retrouverez ces mêmes chiffres d'identification des pièces de montage dans les différentes étapes de montage.

- Pour l'encastrement de l'appareil dans la niche :

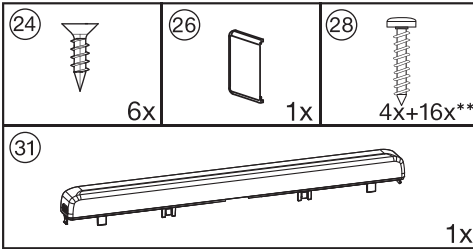


* Ces éléments ne sont joints qu'aux appareils d'une hauteur de 140 cm et plus.

** Le nombre dépend de la hauteur de la niche ; nombre max. pour une hauteur de 140 cm et plus (contient égale-

ment des pièces de montage supplémentaires pour le montage de grandes portes de meuble ou à plusieurs volets).

- Monter la porte du meuble :

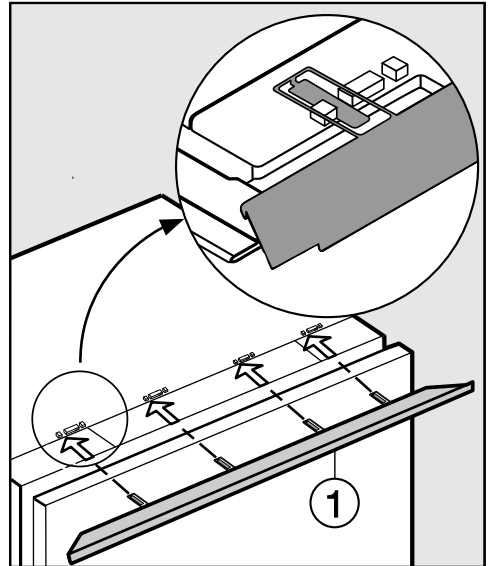


** Le nombre dépend de la hauteur de niche. Contient également des pièces de montage supplémentaires pour le montage de grandes portes de meuble ou à plusieurs volets.

Toutes les étapes de montage se rapportent à un appareil frigorifique avec **charnières à droite**. Si vous avez inversé la butée de porte et que les charnières se trouvent à gauche, tenez-en compte lors des différentes étapes de montage.

Préparation de l'appareil

- Posez l'appareil immédiatement devant la niche du meuble de cuisine.



- Placez les pattes du bandeau d'ajustement ① depuis l'avant dans les supports de l'ergot.

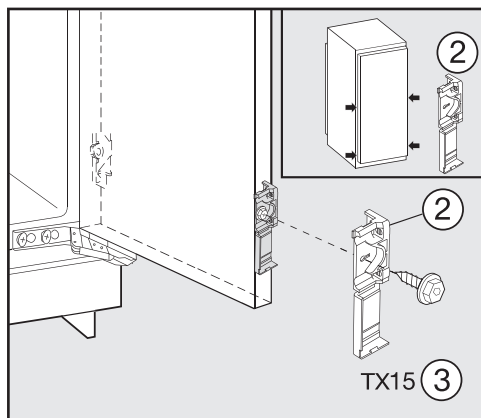
Si l'appareil de froid est équipé d'une butée de porte gauche, glissez les languettes dans l'ouverture droite du support de l'ergot.

Installation

⚠ Risque d'endommagement de l'équerre de fixation avec sa protection.

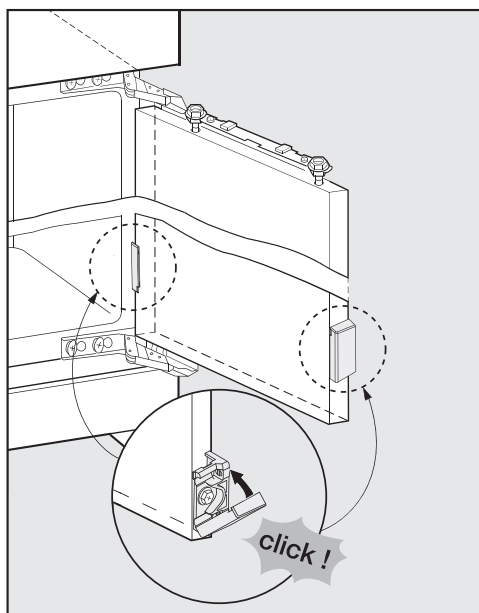
La protection de l'équerre de fixation peut être facilement retirée.

Refermez immédiatement la protection de l'équerre de fixation.



- Vissez les équerres de fixation ② avec les vis à tête hexagonale ③ sur les trous préalablement forés dans la porte de l'appareil.

Conseil : Vissez un couple d'équerres de fixation dans la zone de saisie (poignée) de la porte.

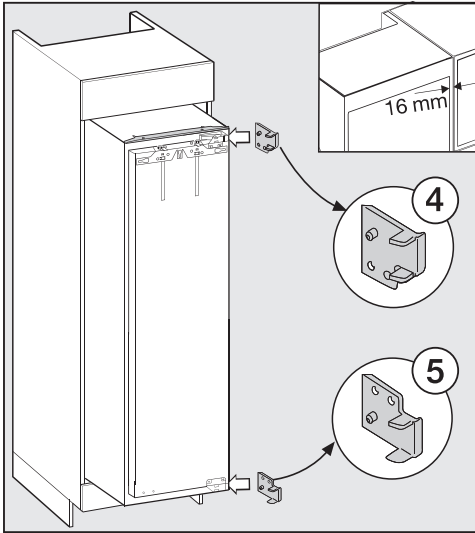


- Fermez les protections.
- Insérez l'appareil frigorifique aux deux tiers dans la niche d'encastrement. Ce faisant, veillez à ne pas coincer le câble de raccordement réseau.

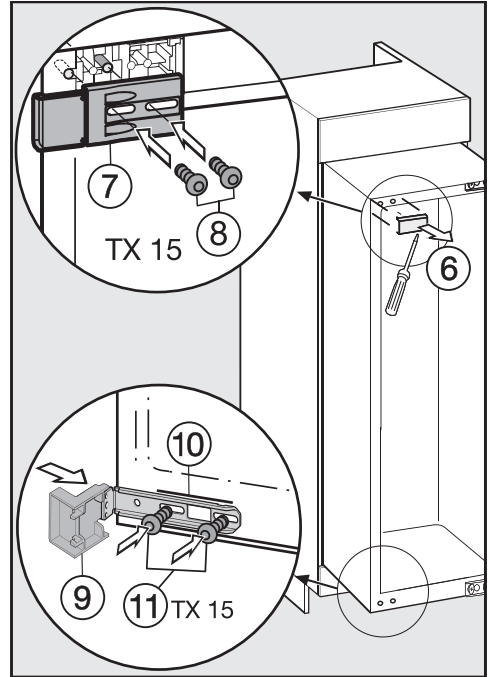
Conseil : pour avoir moins de difficultés à pousser l'appareil, attachez un bout de ficelle à la fiche afin de « rallonger » le câble d'alimentation.

Ensuite, faites passer le câble d'alimentation à travers le meuble de cuisine en tirant sur l'autre extrémité de la ficelle, de sorte que l'appareil puisse être facilement branché au réseau électrique une fois l'installation terminée.

Uniquement pour les parois de meuble d'une épaisseur de 16 mm :



- Fixez les écarteurs ④ et ⑤ à droite sur les charnières.
- Ouvrez la porte de l'appareil.



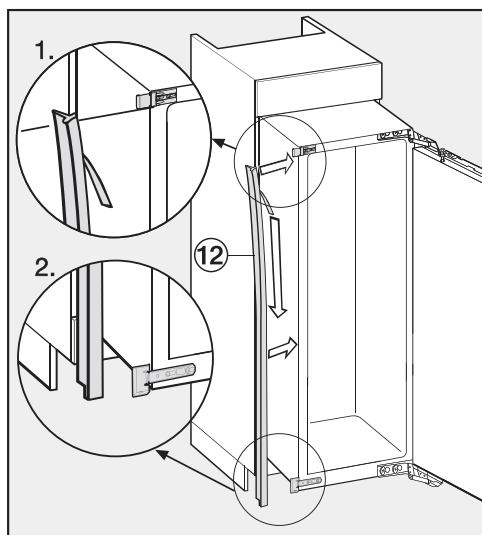
- Retirez le cache ⑥.
- Vissez sans serrer la pièce de fixation ⑦ à l'aide des vis ⑧.

Conseil : Ne serrez pas les vis à demeure, de sorte que la pièce de fixation puisse encore coulisser.

- Montez l'élément de butée ⑨ sur l'équerre de fixation ⑩.
- Vissez sans serrer l'équerre de fixation ⑩ à l'aide de vis ⑪.

Conseil : Ne serrez pas les vis à demeure, de sorte que la pièce de fixation puisse encore coulisser.

Installation

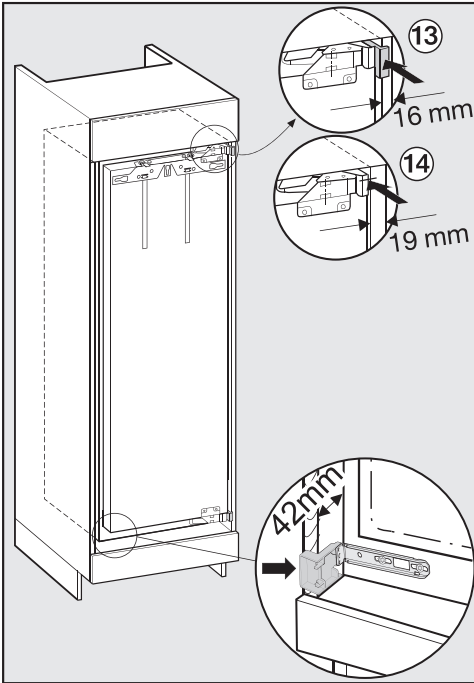


Encastrement de l'appareil

Si l'appareil est encastré trop profondément dans la niche, la porte de l'appareil risque de ne pas pouvoir fermer correctement une fois la porte de meuble montée. Cela peut entraîner des risques de givrage, de formation de condensation et de mauvais fonctionnement, qui à leur tour augmentent la consommation d'énergie.

Encastrez l'appareil dans la niche jusqu'à obtenir un écart périphérique de **42 mm** par rapport aux arêtes avant des parois latérales du meuble.

- Retirez le film de protection du liseré ⑫.
 - Collez le liseré ⑫ sur le côté d'ouverture de la porte en l'alignant sur le devant de l'appareil.
1. Ce faisant, appliquez le liseré sur l'arête inférieure de la pièce de fixation supérieure.
 2. Collez-le sur toute sa longueur.



Pour les meubles avec éléments de butée de porte (par ex. cames, joints d'étanchéité, etc.).

Tenez compte des dimensions des éléments de butée de porte.

Vérifiez qu'un écart périphérique de **42 mm** est maintenu par rapport aux arêtes avant des éléments de butée de porte.

- Tirez l'appareil vers l'avant en fonction de ces dimensions.

Conseil : Si possible, retirez les éléments de butée de porte et glissez l'appareil dans la niche jusqu'à ce que tous les angles de fixation supérieurs et inférieurs touchent le rebord avant de la paroi latérale du meuble.

- Glissez l'appareil dans la niche jusqu'à ce que tous les angles de fixation supérieurs et inférieurs touchent le rebord avant de la paroi latérale du meuble.

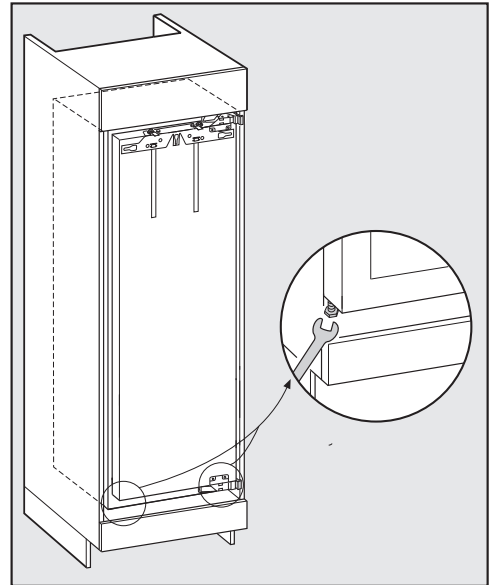
- **13 Pour les parois de meuble d'une épaisseur de 16 mm :**

les écarteurs touchent en haut et en bas le rebord avant de la paroi latérale du meuble.

- **14 Pour les parois de meuble d'une épaisseur de 19 mm :**

les rebords avant des charnières en haut et en bas sont alignés avec le rebord avant de la paroi latérale du meuble.

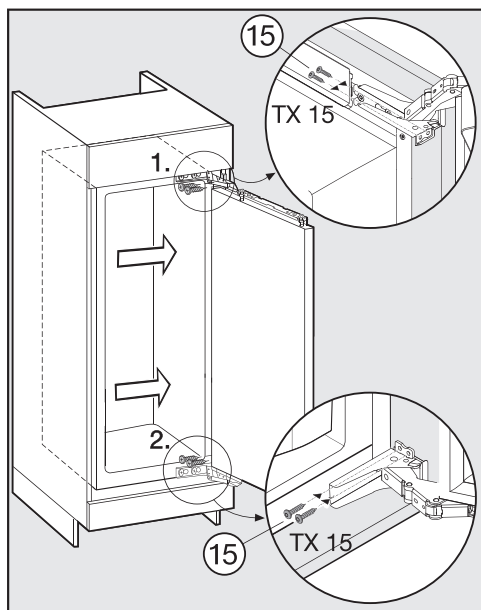
Cela permet de maintenir un écart périphérique de **42 mm** par rapport aux arêtes avant des parois latérales du meuble.



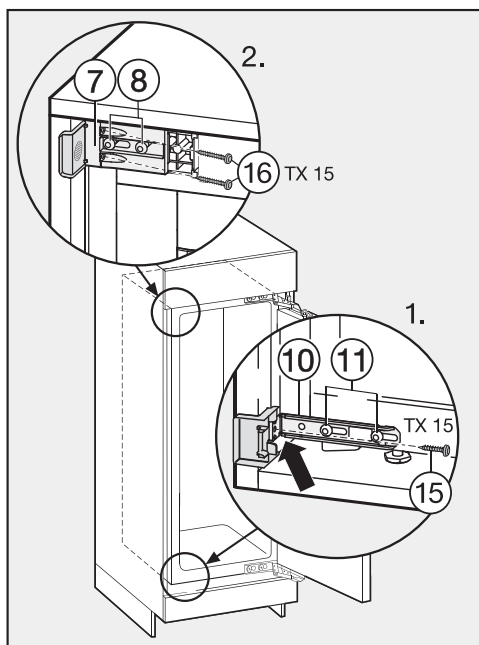
- Ajustez l'appareil des deux côtés pour qu'il soit droit, en vous servant des pieds réglables, à l'aide de la clé à fourche jointe.

Installation

Fixer l'appareil dans la niche



- Poussez l'appareil contre la paroi du meuble, côté charnières.
- Afin de relier l'appareil au meuble, vissez les vis pour aggloméré (15) en haut et en bas à travers les éclisses des charnières.



- Faites glisser les équerres de fixation desserrées jusque sur la paroi du meuble.
- Fixez l'équerre de fixation (10) à l'aide de la vis (15) sur la paroi du meuble.

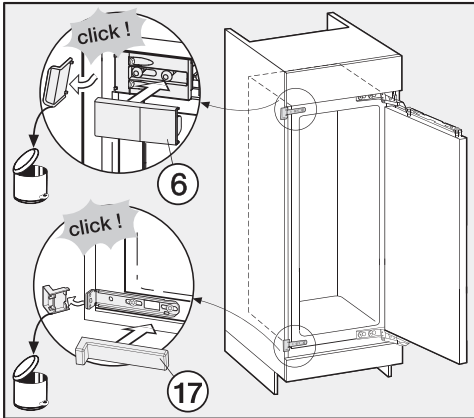
Conseil : Forez préalablement.

L'appareil ne doit pas glisser vers l'arrière, sinon l'écart périphérique de 42 mm ne sera pas respecté. Maintenez avec vos pouces le coude espacé contre la paroi du meuble pendant que vous vissez.

- Fixez l'équerre de fixation (7) à l'aide des vis (16) sur la paroi du meuble.

Conseil : Percez là où cela s'avère nécessaire.

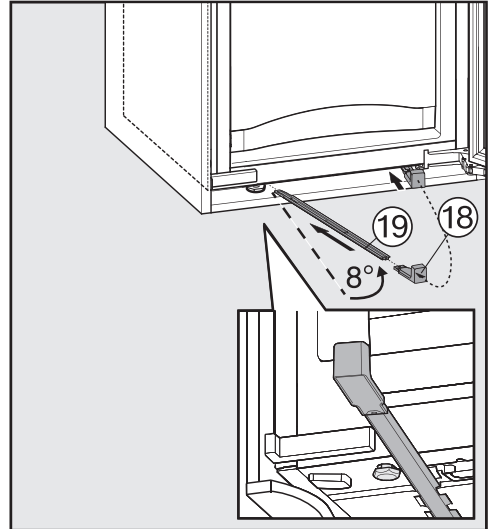
- Resserrez bien les vis (8) et (11).



- Détachez les extrémités qui dépassent des équerres de fixation. Vous n'en aurez plus besoin et pouvez les mettre au rebut.
- Posez les caches respectifs ⑥ et ⑰ sur les angles de fixation.

Uniquement pour un appareil de froid d'une hauteur de niche de 140 cm ou plus

Pour une sécurité supplémentaire, glissez les entretoises fournies entre l'appareil et le fond du meuble au niveau de la partie inférieure de l'appareil :



- Commencez par fixer la poignée ⑱ à l'un des rails de stabilisation ⑲.
- Introduisez le rail de stabilisation ⑲ jusqu'au bout dans le canal de passage. Retirez maintenant la poignée ⑱ et montez-la sur l'autre rail de stabilisation fourni que vous introduirez également dans le canal.

Conseil : Gardez la poignée au cas où vous voudriez encaster de nouveau l'appareil par la suite.

- Fermez les portes de l'appareil.

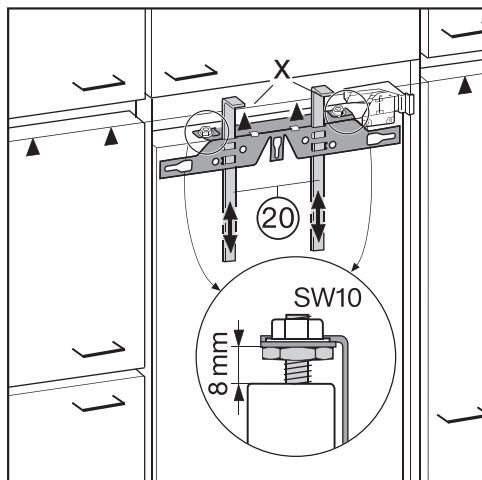
Installation

Montage de la porte du meuble

Le rebord supérieur de la porte du meuble doit se situer à la même hauteur que les portes des armoires adjacentes si l'encastrement est réalisé dans une implantation linéaire.

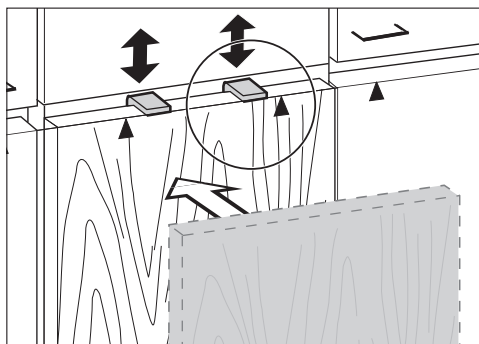
La porte du meuble doit être montée à l'horizontale et sans tension.

Le chapitre suivant décrit le montage de la porte de meuble d'une épaisseur de façade de meuble de 16 à 19 mm.

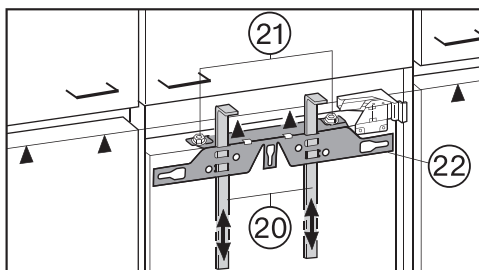


■ En usine, un écart de 8 mm est prévu entre la porte de l'appareil et la traverse de fixation. Contrôlez la distance et rajustez-la si nécessaire.

■ Glissez les supports de montage ⑳ à la hauteur de la porte du meuble : le rebord inférieur X des supports de montage doit se situer à la même hauteur que le bord supérieur de la porte de meuble à monter (symbole ▲).

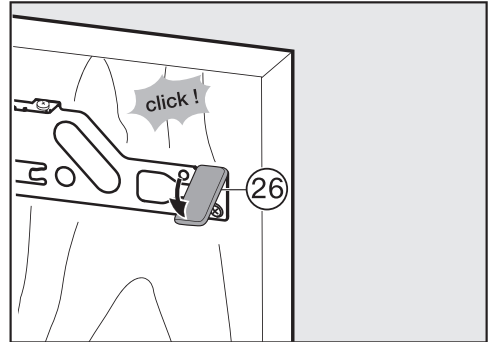
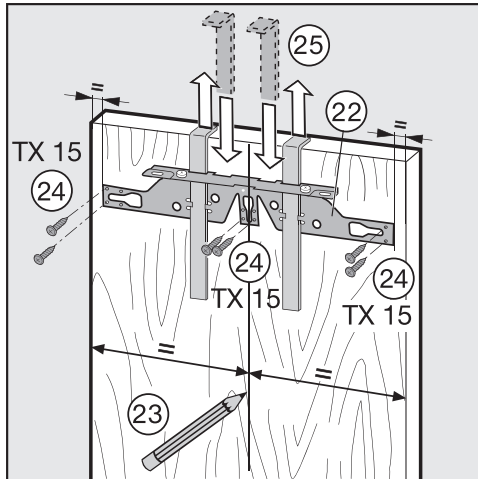


Conseil : À l'aide de la façade du meuble, poussez les supports de montage à la hauteur des portes des armoires avoisinantes.



■ Dévissez les écrous ⑳ et démontez la traverse de fixation ㉒ avec les supports de montage ㉑.

- Posez la porte de l'armoire démontée avec la façade extérieure vers le bas sur une surface plane et stable.



- A l'aide d'un crayon, tracez une fine ligne centrale sur la face intérieure de la porte du meuble (23).
- Suspendez la traverse de fixation (22) avec les supports de montage sur la **face intérieure** de la porte du meuble. Ajustez la traverse de fixation au milieu.
- Vissez la traverse de fixation à l'aide d'au moins 6 vis courtes pour aggloméré (24). (N'utilisez que 4 vis sur le bord avec les portes à caisson).

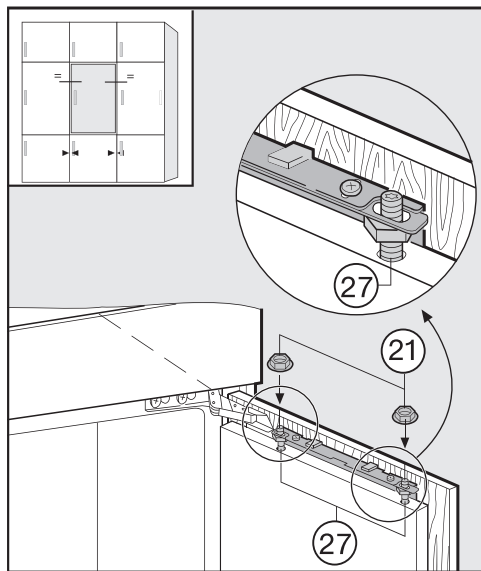
Conseil : Percez là où cela s'avère nécessaire.

- Retirez les supports de montage en tirant vers le haut (25).
Retournez les supports de montage, puis insérez-les complètement dans les fentes centrales de la traverse de fixation (solution de rangement).

- Poussez la protection latérale (26) sur l'entretoise de fixation en face du côté des charnières.
- Tournez la porte du meuble et fixez la poignée (si nécessaire).

Installation

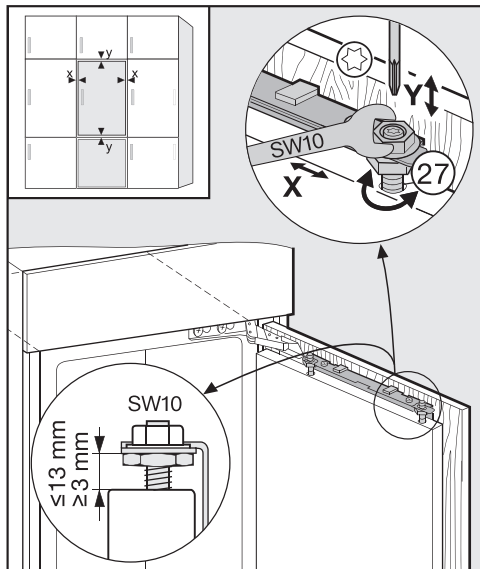
- Ouvrez la porte de l'appareil.



- Suspendez la porte de meuble sur les chevilles d'ajustage ⑲.
- Vissez les écrous ⑳ sans trop serrer sur les chevilles d'ajustage.

Ajuster la position de la porte

Vérifiez la distance entre la porte du meuble et les portes des meubles avoisinants. L'espace doit être identique partout.



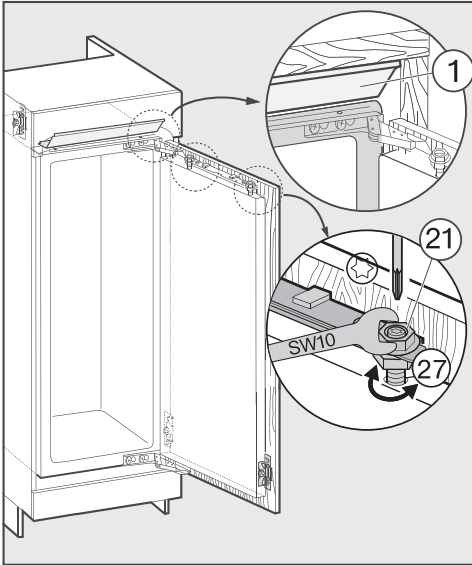
X : Réglage par rapport aux côtés

- Déplacez la porte du meuble.

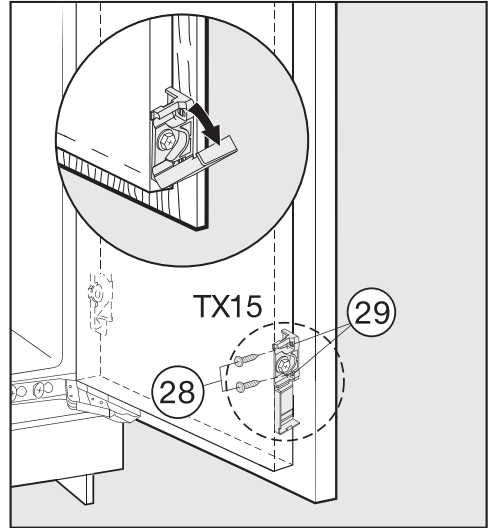
Y : Réglage en hauteur

Un écart de 8 mm est prévu entre la porte de l'appareil et la traverse de fixation. Ne réglez cet intervalle que dans la plage indiquée.

- Tournez les chevilles d'ajustage ⑲ à l'aide d'un tournevis.



- Serrez les écrous ②① à l'aide d'une clé en maintenant les boulons de réglage ②⑦ avec un tournevis.
- Le bandeau d'ajustement ① ne doit pas dépasser. Il doit disparaître totalement dans la niche.



- Ouvrez la protection.
- Vissez les vis ②⑧ dans les trous de fixation ②⑨.

Conseil : Percez là où cela s'avère nécessaire.

⚠ Risque d'endommagement de l'équerre de fixation avec sa protection.

La protection de l'équerre de fixation peut être facilement retirée.

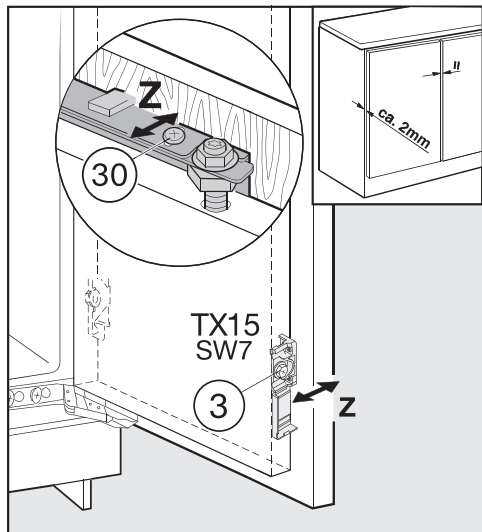
Refermez immédiatement la protection de l'équerre de fixation.

- Fermez la porte.

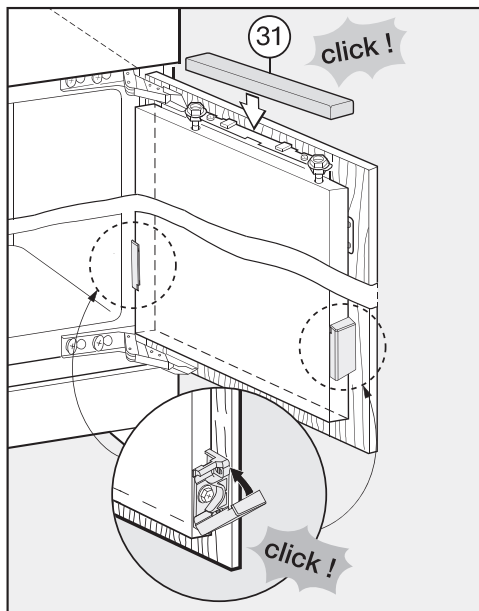
Installation

Z : Réglage en profondeur

Vérifiez la distance entre la porte du meuble et le corps du meuble. La distance doit être de 2 mm.



- Desserrez les vis (3) sur la porte de l'appareil et la vis (30) sous l'équerre de fixation.
- Serrez à nouveau fermement toutes les vis.



- Remplacez la protection (31) jusqu'à enclenchement.
- Fermez les protections sur les équerres de fixation.

Comment savoir si l'appareil a été correctement monté :

- Vérifier si la porte se ferme correctement.
 - La porte ne doit pas toucher le corps du meuble.
 - Le joint sur le coin supérieur côté poignée doit être bien en contact.
- Pour vérifier, posez une lampe de poche allumée dans l'appareil et fermez la porte de l'appareil. Plongez la pièce dans le noir et vérifiez si de la lumière passe par les côtés de l'appareil. Si tel est le cas, contrôlez toutes les étapes de montage.

Installation

Branchement électrique

L'appareil qui vous est livré, est prêt à être raccordé avec un câble et une prise en monophasé 50 Hz, 220-240 V.

Prévoyez un fusible d'au moins 10 A.

Branchez exclusivement l'appareil à une prise de courant réglementaire reliée à la terre. L'installation électrique doit être conforme aux normes EDF.

Afin que l'appareil puisse être rapidement coupé du réseau électrique, la prise de courant ne doit pas se trouver derrière l'appareil. Elle doit rester accessible en cas d'urgence.

Si la prise de courant n'est plus accessible pour l'utilisateur, l'installation doit être équipée d'un dispositif de sectionnement pour chaque pôle. Ce dispositif peut être constitué d'un interrupteur à ouverture de contact de min. 3 mm. Il peut s'agir d'un disjoncteur automatique, de fusibles ou de contacteurs (conformes à la norme EN 60335).

La fiche ainsi que le câble d'alimentation de l'appareil ne doivent pas toucher l'arrière de cet appareil, étant donné que la fiche et le câble d'alimentation risqueraient d'être endommagés par les vibrations de l'appareil. Cela pourrait provoquer un court-circuit.

Évitez aussi de brancher d'autres appareils à des prises situées derrière l'appareil.

Il est interdit d'effectuer le branchement avec une rallonge car celle-ci n'assure pas la sécurité nécessaire (risque de surchauffe).

Ne branchez jamais l'appareil sur des îlots d'onduleurs, utilisés pour une alimentation électrique autonome comme une **alimentation en énergie solaire** par exemple.

Sinon, le dispositif de coupure de sécurité risque de s'enclencher au moment de la mise sous tension de l'appareil, en raison de crêtes de tension. Cela risque d'endommager l'électronique. De même, n'utilisez jamais l'appareil avec des **fiches à économie d'énergie** car l'alimentation réduite en énergie provoquerait un échauffement de l'appareil.

S'il faut remplacer le câble d'alimentation, seul un électricien qualifié est habilité à le faire.

MIELE France

Siège social

9 avenue Albert Einstein - Z. I. du Coudray

93151 - Le Blanc-Mesnil CEDEX

R.C.S. Bobigny B 708 203 088

Miele Experience Center

Paris Rive Droite

55 Boulevard Malesherbes

75008 Paris

Miele Experience Center

Paris Rive Gauche

30 rue du Bac

75007 Paris

Miele Experience Center Nice

Secteur Cap 3000

285 avenue de Verdun

06700 Saint-Laurent du Var



Internet

www.miele.fr



La ligne Consommateurs

Conseils, SAV, accessoires
et pièces détachées

09 74 50 1000

Appel non surtaxé

Siège en Allemagne

Miele & Cie. KG

Carl-Miele-Straße 29, 33332 Gütersloh

FNS 35402 i, FN 37402 i, FNS 37402 i