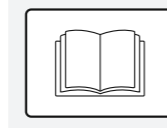


## en - Installation drawings for fully integrated dishwashers

To avoid the risk of accidents or damage to the dishwasher please observe this installation sheet and read the operating instruction manual supplied with it before it is installed or used for the first time.

## ja - ビルトイン食器洗い機 (SCViタイプ) の設置説明イラストシート

お客様の安全を確保し食器洗い機の損傷を避けるために、設置する前や初めてご使用になる前に、この設置説明イラストシートおよび取扱説明書を必ずお読み下さい。



See operating instruction manual.  
取扱説明書をご参照ください。



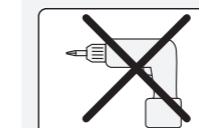
Risk of damage or fire hazard.  
機器損傷や火災のおそれがあります。



Check connection data.  
電源接続データをご確認ください。



Warning: Danger of being cut.  
警告：手を切るおそれがあります。



Do not use a cordless screwdriver, risk of damage.  
損傷のおそれがあるため、コードレス電動ドライバーの使用はお控えください。



Screw the feet in before moving the dishwasher.  
食器洗い機を移動する前に、機器の脚を回してください。



The minimum/maximum weight of the front panel is quoted in the technical data for your dishwasher on the Miele website.  
フロントパネルの最小/最大重量は、Mieleウェブサイトにある食器洗い機のテクニカルデータに記載されています。



The door springs must be set equally on both sides after fitting the front panel to the door.  
フロントパネルをドアに取り付けた後、ドアのスプリングを左右均等に調整してください。

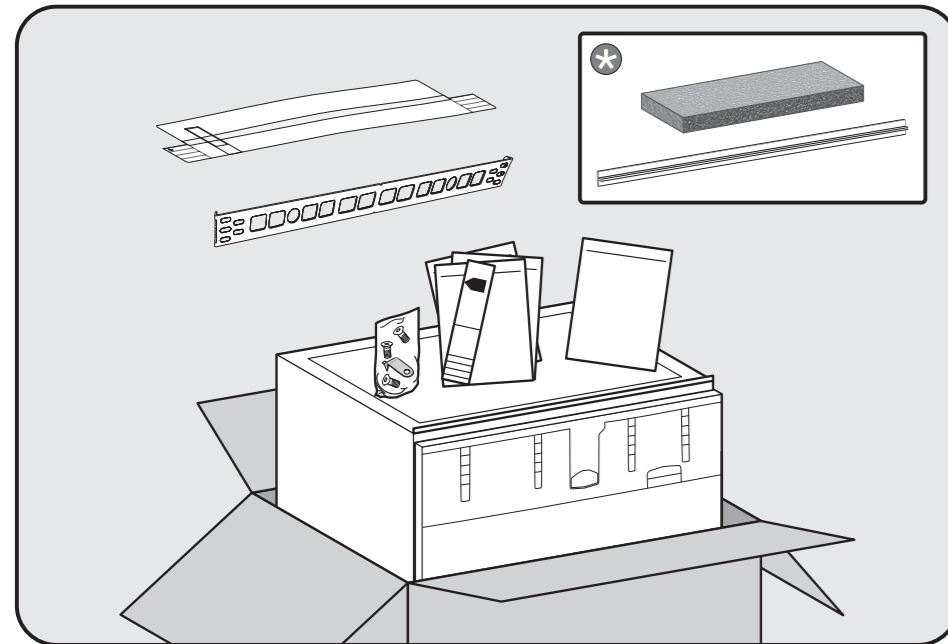


### Venting the water drain

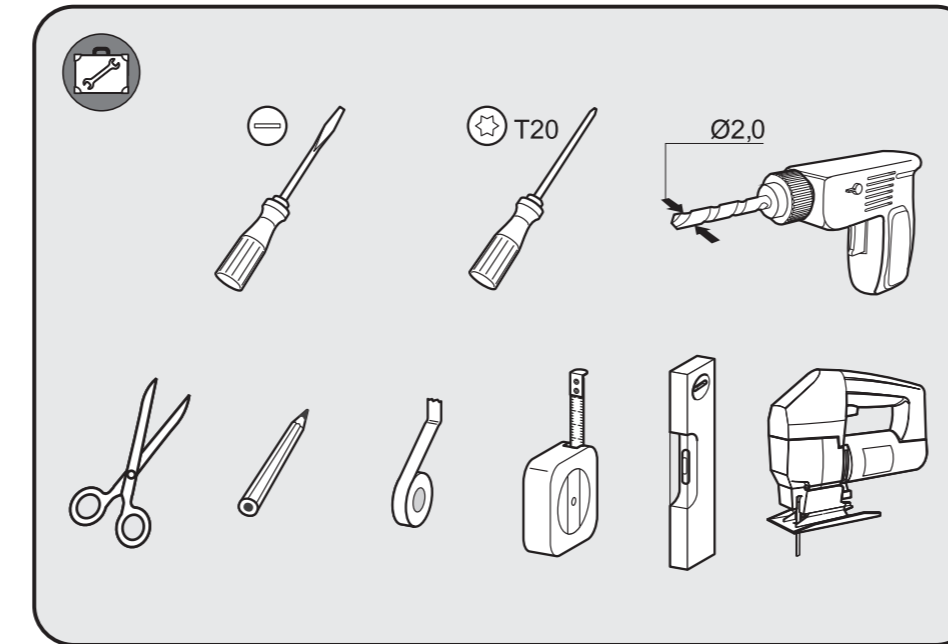
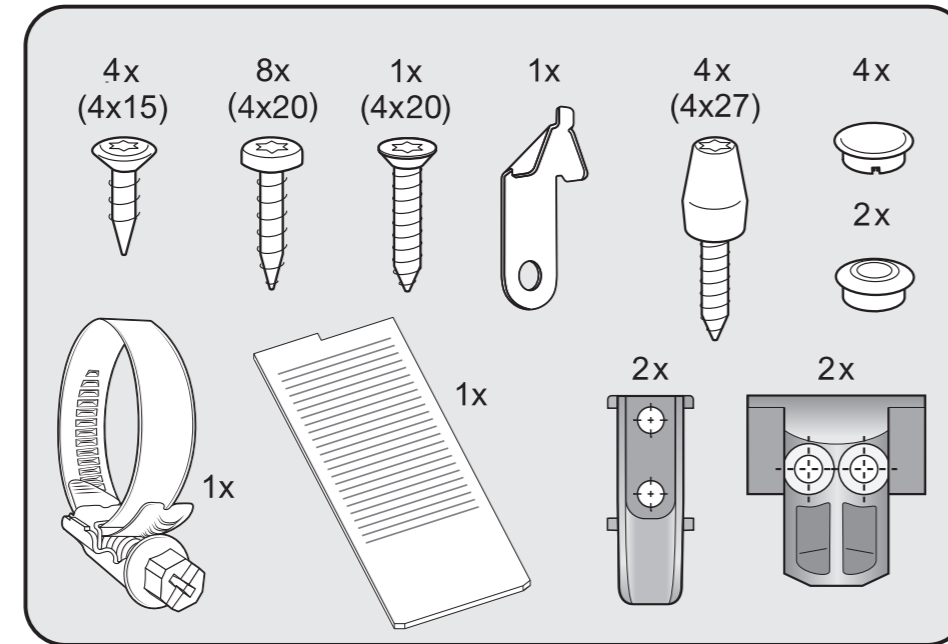
If the on-site drainage connection is situated lower than the guide path for the lower basket rollers in the open door, the drainage system must be vented.

### 排水口の通気

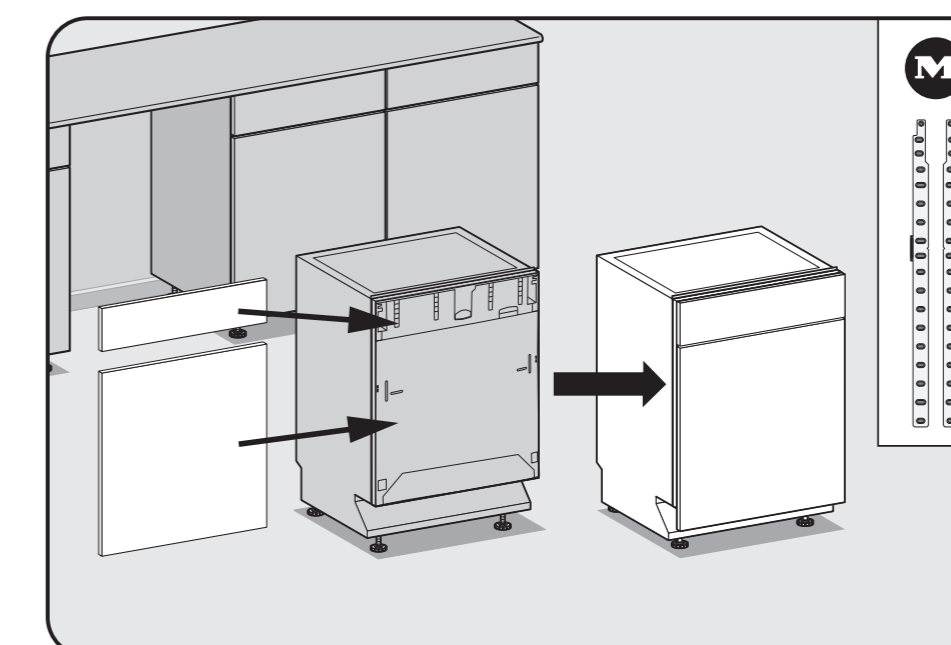
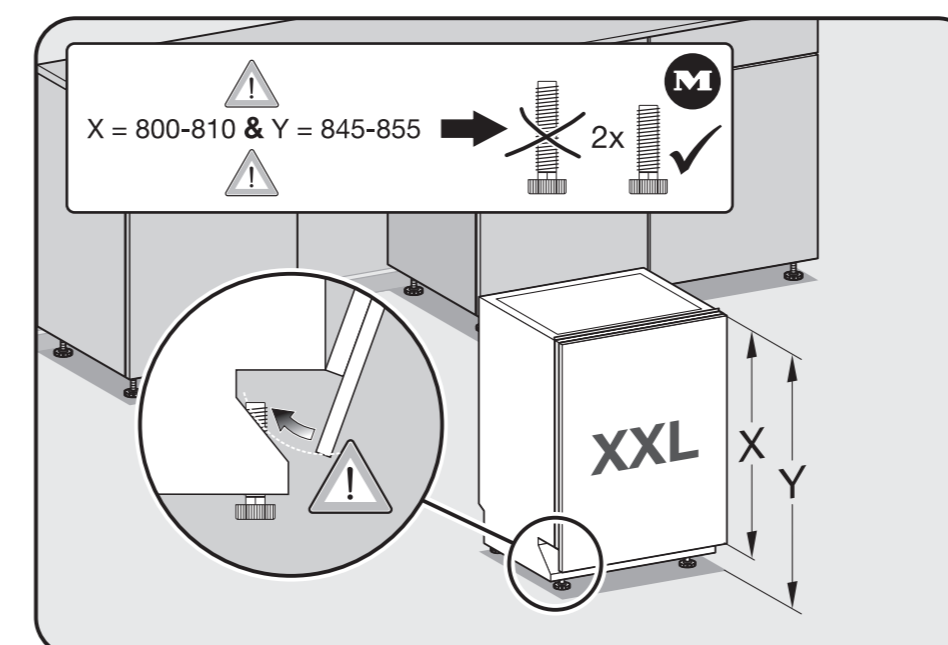
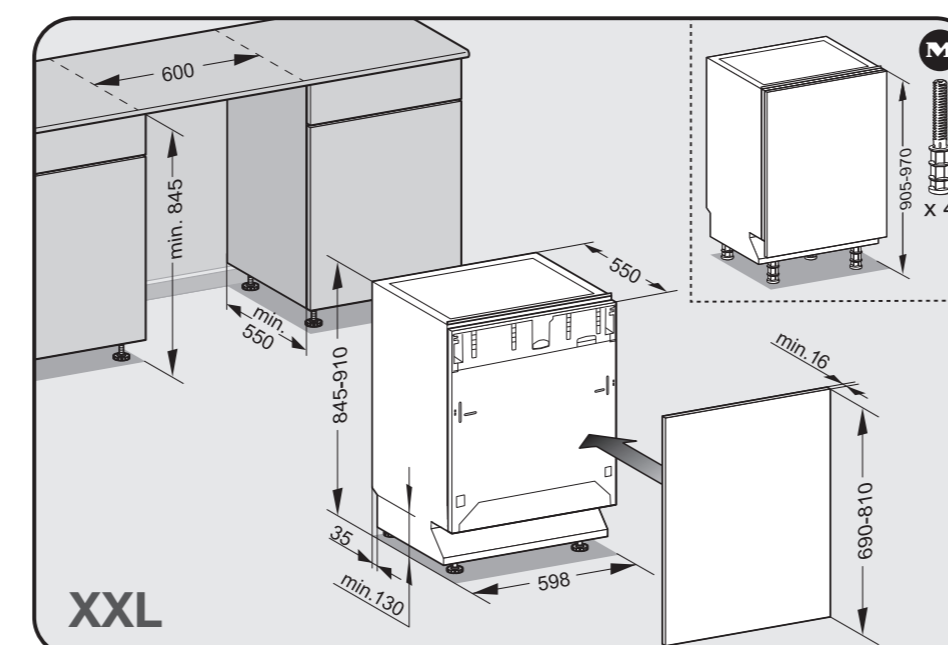
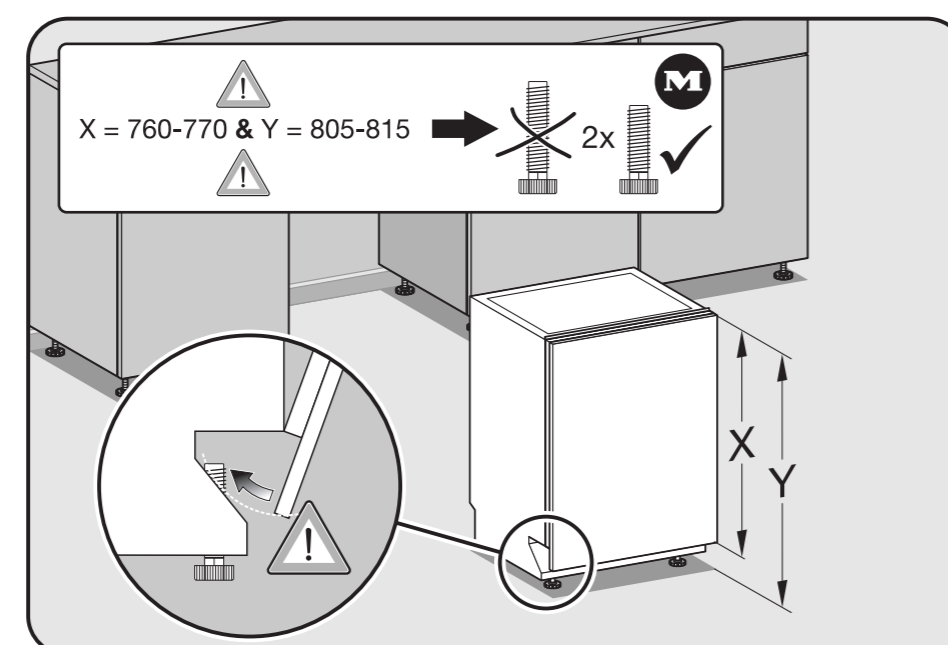
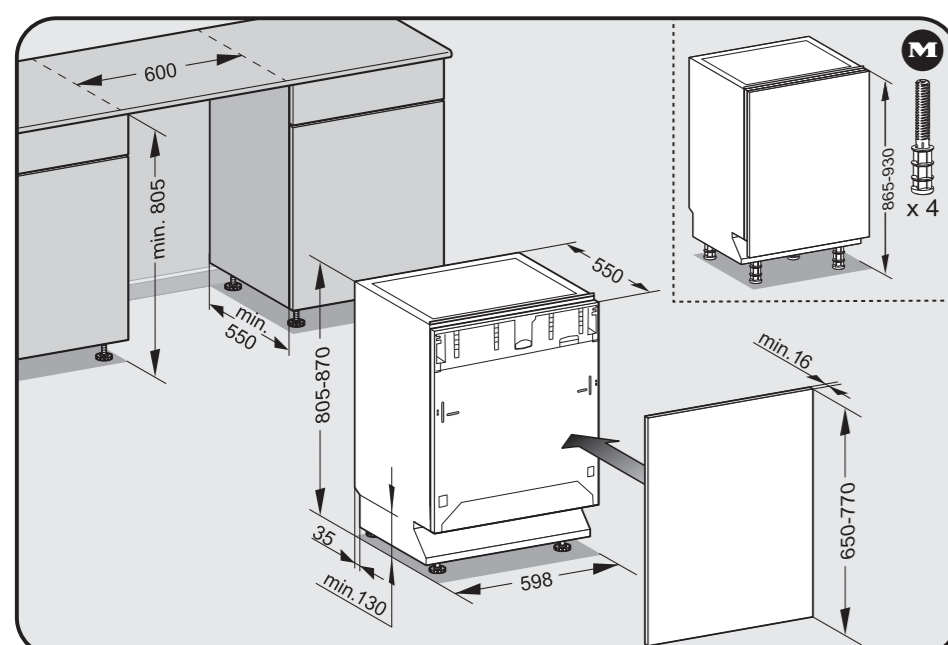
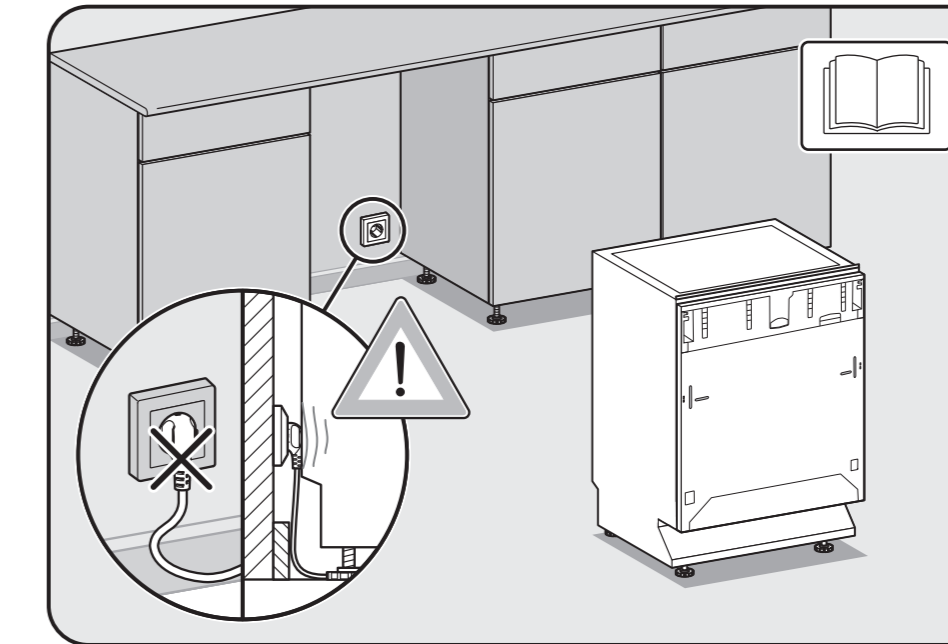
設置場所の排水接続がドア内の下段バスケットのローラーが通る部分よりも下にある場合、排水システムに通気口を設ける必要があります。



Fittings supplied depend on model.  
付属品の内容はモデルにより異なります。



Tools required depend on model.  
必要となる工具はモデルにより異なります。



Optional accessories  
オプションのアクセサリ



