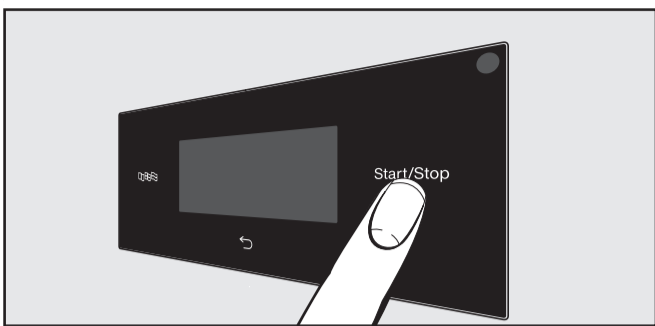


Visor tátil e teclas sensoras

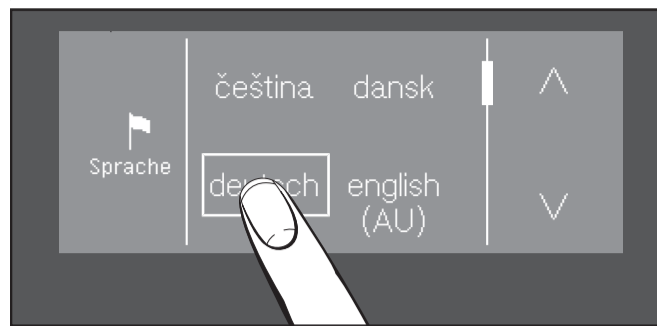


- Ligar o aparelho com a tecla . As teclas sensoras , , *Start/Stop* bem como as teclas sensoras no visor reagem ao contacto com as pontas dos dedos.



Com as teclas sensoras , ou pode alterar temperatura, velocidade de rotação ou extras.

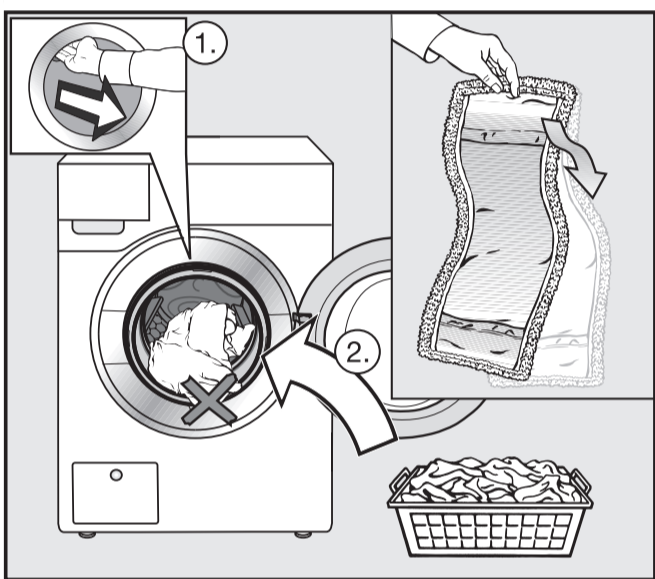
1 Selecionar o idioma



- Tocar na tecla sensora .
- Tocar na tecla sensora ou , até que o idioma pretendido apareça.
- Selecionar o idioma.

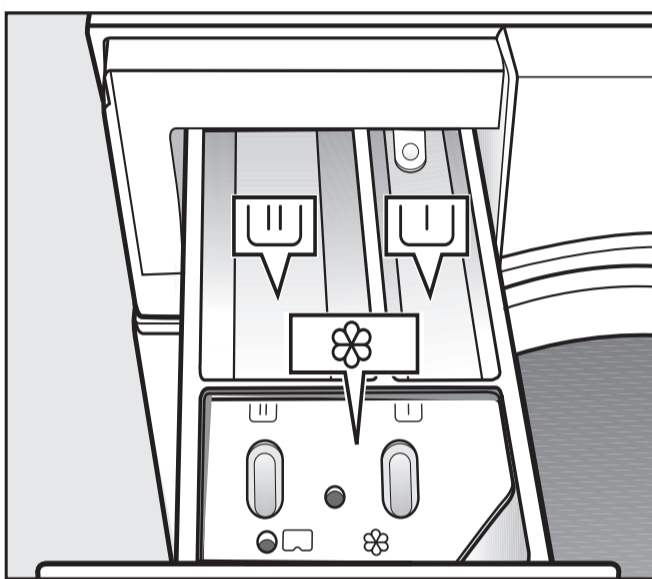
Mopas

2 Carregar a máquina de lavar roupa



- Sacudir bem as mopas antes da lavagem.
- Abrir a porta e colocar as mopas na máquina.
- Fechar a porta suavemente. Não entalar as mopas.

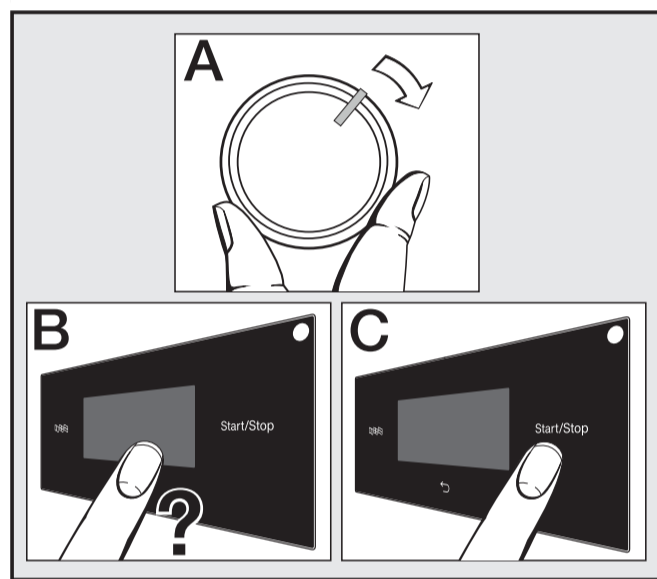
3 Adicionar detergente



- Adicionar o detergente no compartimento .
- Abastecer produto de preparação no compartimento .

Nos programas de desinfeção, os compartimentos e podem ser enchidos com detergente.

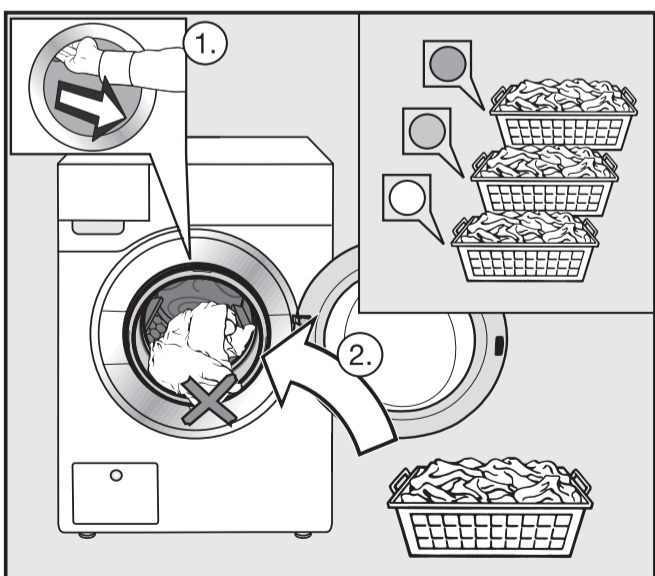
4 Selecionar e iniciar programa



- Selecionar o programa (A).
- Selecionar velocidade de centrifugação e extras (B).
- Tocar na tecla sensora *Start/Stop* (C).

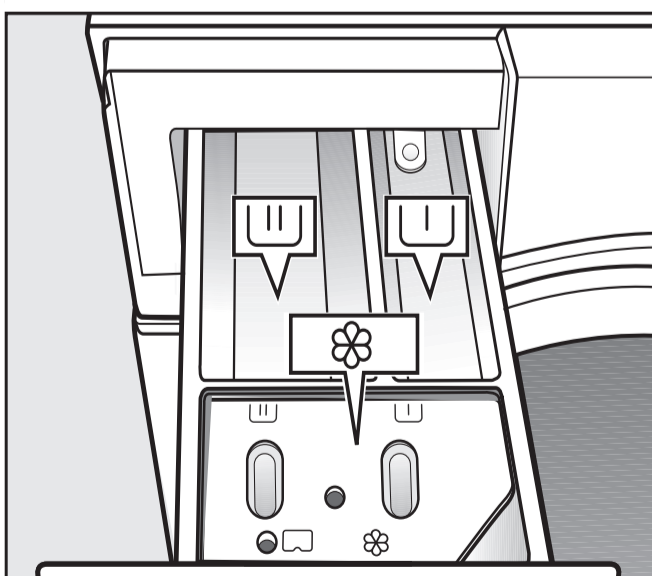
Panos de limpeza

2 Carregar a máquina de lavar roupa



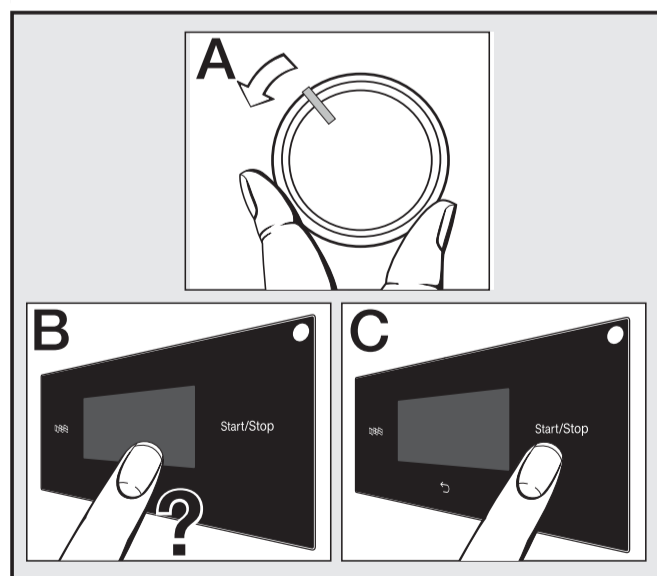
- Separar os panos de limpeza por cor.
- Abrir a porta e colocar os panos de limpeza na máquina.
- Fechar a porta suavemente. Não entalar os panos de limpeza.

3 Adicionar detergente



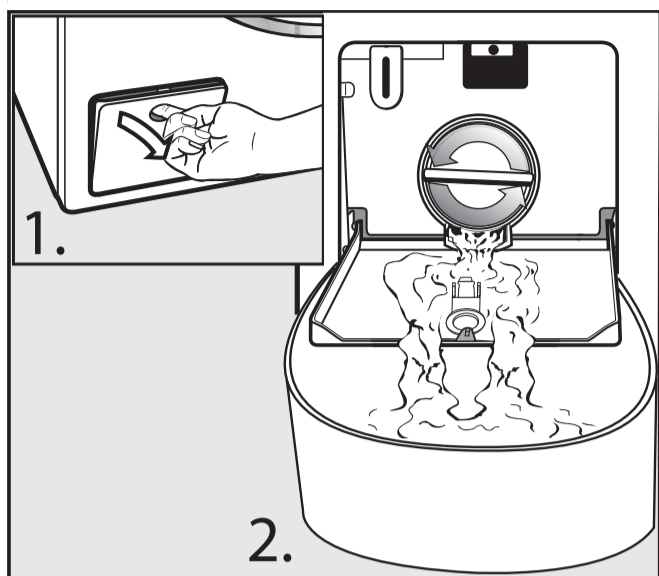
- Abastecer detergente para a pré-lavagem no compartimento , se seleccionada.
- Adicionar o detergente para o ciclo de lavagem principal no compartimento .
- Abastecer produto de preparação no compartimento .

4 Selecionar e iniciar programa

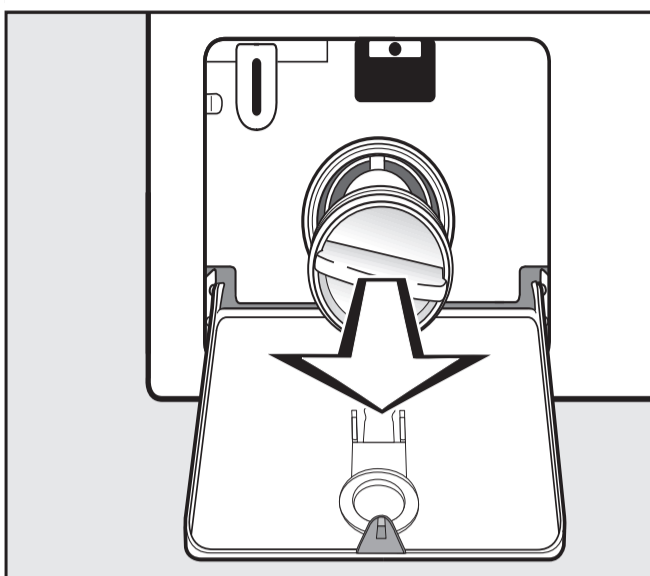


- Selecionar o programa (A).
- Selecionar velocidade de centrifugação e extras (B).
- Tocar na tecla sensora *Start/Stop* (C).

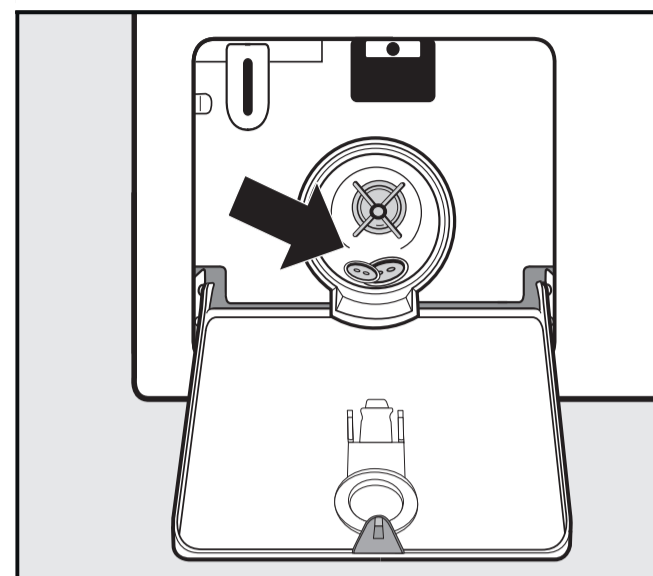
Efetuar a limpeza diária do filtro e bomba de esgoto



- Abrir a tampa de acesso ao sistema de esgoto (1).
- Rodar lentamente o filtro de esgoto até a água começar a sair (2).



- Desapertar completamente e remover o filtro de esgoto.
- Limpar bem o filtro de esgoto debaixo de água corrente.



- Remover corpos estranhos e limpar o espaço interior.
- Colocar novamente o filtro de esgoto e apertá-lo.

Programas para mopas		Carga
Mopas 60 °C / Mopas plus 40 °C até 90 °C		máx. 8,0 kg
Artigo	Mopas em algodão, tecido misto ou microfibras.	
Desinfecção térmica de mopas		máx. 8,0 kg
Artigo	Mopas em algodão, tecido misto ou microfibras.	
Desinfecção termoquímica de mopas		máx. 8,0 kg
Artigo	Mopas em algodão, tecido misto ou microfibras.	
Programas para panos de limpeza		
Panos de limpeza 60 °C / Panos de limpeza plus 40 °C até 90 °C		máx. 4,0 kg
Artigo	Panos de limpeza em algodão, tecido misto ou microfibras.	
Desinfecção térmica 85 °C/15 min		máx. 4,0 kg
Artigo	Panos de limpeza em algodão, tecido misto ou microfibras.	
Desinfecção termoquímica		máx. 4,0 kg
Artigo	Panos de limpeza em algodão, tecido misto ou microfibras.	
Discos 40 °C		máx. 1,5 kg
Artigo	Discos de encerar ou discos de polimento em microfibras.	
Algodão PRO 60 °C		máx. 8,0 kg
Artigo	Têxteis em tecido misto (50 % algodão e 50 % poliéster).	

Outros programas estão descritos nas instruções de utilização.

