





Návod k obsluze Sušička s tepelným čerpadlem



Před umístěním, instalací a uvedením přístroje do provozu si **bezpodmínečně** přečtěte tento návod k obsluze. Ochráníte tak sebe a zabráníte škodám.

Obsah

Váš příspěvek k ochraně životního prostředí	6
Likvidace uvolněných vláken nebo příslušenství	6
Bezpečnostní pokyny a varovná upozornění	7
Obsluha sušičky	15
Ovládací panel	15
Princip funkce senzorových tlačítek	16
První uvedení do provozu	17
Instalace	17
Čekací doba po umístění	17
Informace k zapojení do datové sítě	17
Miele@home	17
Wash2Dry  	18
Úspora energie	20
1. Správné ošetřování prádla	21
Na co dbát již při praní	21
Příprava prádla pro sušičku	21
Sušení	22
Symboly pro ošetřování	22
Správný stupeň sušení	22
2. Plnění sušičky	23
Naplnění prádlem	23
Kontrola FragranceDos	23
3. Zvolení a spuštění programu	24
Zapnutí sušičky	24
Volba programu	24
1. Volba sušicího programu voličem programů	24
2. Volba sušicího programu polohou MobileStart  voliče programů	24
3. Volba sušicího programu polohou Wash2Dry  voliče programů	24
Volba nastavení programu	25
Volba stupně sušení	25
Volba doby trvání programu <i>teplý vzduch/DryFresh</i>	25
Volba DryCare 40	25
Spuštění programu	26

4. Vyjmutí prádla po skončení programu	27
Konec programu/ochrana proti pomačkání	27
Vyjmutí prádla	27
◇ Předvolba startu/SmartStart	28
SmartStart.....	29
Přehled programů	30
Změna průběhu programu.....	34
Změna zvoleného programu	34
Doplnění nebo odebrání prádla	34
Zásobník na kondenzát	35
Vyprázdnění zásobníku na kondenzát.....	35
Flakon s vůní.....	36
FragranceDos.....	36
Odstranění ochranné pečeti z flakonu s vůní	36
Nasazení flakonu s vůní	37
Otevření flakonu s vůní	38
Uzavření flakonu s vůní	38
Vyjmutí a výměna flakonu s vůní	39
Čištění a ošetřování.....	40
Čištění sušičky	40
Filtr na zachycení vláken.....	40
Vyjmutí flakonu s vůní	40
Odstranění viditelných vláken	40
Důkladné vyčištění filtrů na zachycení vláken a oblasti vedení vzduchu	41
Čištění filtrů na zachycení vláken za mokra.....	42
Čištění snímače zbytkové vlhkosti	42
Čištění filtru v soklu.....	43
Vyjímání filtru ze soklu.....	43
Čištění filtru v soklu	43
Čištění krytu filtru v soklu	45

Obsah

Co udělat, když	46
Kontrolky nebo upozornění na ukazateli času po stornování programu	46
Kontrolky nebo upozornění na ukazateli času	48
Neuspokojivý výsledek sušení	49
Sušení trvá příliš dlouho	50
Ostatní problémy	51
Výměna filtru v soklu	52
Regenerace filtru v soklu	53
Kontrola výměníku tepla	53
Servisní služba	54
Kontakt při závadách	54
Databáze EPREL	54
Příslušenství k dokoupení	54
Záruka	54
Instalace	55
Čelní pohled	55
Zadní pohled	56
Přemístování sušičky	56
Doprava sušičky na místo instalace	56
Umístění	57
Vyrovnání sušičky	57
Čekací doba po umístění	57
Odvětrání	58
Před pozdější přepravou	58
Doplňující podmínky umístění	58
Externí odvádění kondenzátu	59
Zvláštní podmínky připojení, které vyžadují zpětný ventil	59
Instalace vypouštěcí hadice	59
Příklady	60
Změna směru otvírání dvířek	62
Přemístění pantu	62
Montáž	67
Elektrické připojení	68

Technické údaje	69
Informační list pro sušičky prádla pro domácnost.....	70
Prohlášení o shodě.....	71
Údaje o spotřebě	72
Programovací funkce	74
Programování.....	74
<i>P00</i> nastavení z výroby.....	76
<i>P01</i> stupně sušení bavlny.....	76
<i>P02</i> stupně sušení snadno ošetřovatelného.....	76
<i>P04</i> teplota ochlazování.....	76
<i>P05</i> hlasitost bzučáku.....	77
<i>P06</i> tón tlačítek.....	77
<i>P07</i> PIN kód.....	77
<i>P08</i> vodivost.....	77
<i>P11</i> vypínání ovládacího pole.....	78
<i>P13</i> memory.....	78
<i>P14</i> ochrana proti pomačkání.....	78
<i>P19</i> bzučák aktivní.....	78
<i>P20</i> indikátor vzduchových cest.....	79
<i>P22</i> tlumený jas světelných polí.....	79
<i>P25</i> doba bzučáku na konci programu.....	79
<i>P26</i> uvítací tón.....	79
<i>P30</i> provozní hodiny.....	79
Připojení k síti.....	79
Vypnutí WiFi.....	80
<i>P24</i> RemoteUpdate.....	80
<i>P31</i> Dálkové ovládání.....	81
<i>P32</i> SmartGrid.....	81
Autorská práva a licence na komunikační modul.....	82

Váš příspěvek k ochraně životního prostředí

Likvidace obalu

Obal slouží k manipulaci a chrání přístroj před poškozením během přepravy.

Obalové materiály byly zvoleny s přihlédnutím k aspektům ochrany životního prostředí a k možnostem jejich likvidace a obecně jsou recyklovatelné.

Vrácení obalů do materiálového cyklu šetří suroviny. Využívejte sběrná místa cenných materiálů a možnosti vrácení. Přepravní obaly odebere zpět Váš specializovaný prodejce Miele.

Likvidace starého přístroje

Elektrické a elektronické přístroje často obsahují cenné materiály. Obsahují také určité látky, směsi a díly, které byly nutné pro jejich funkci a bezpečnost.

V domovním odpadu a při neodborném nakládání mohou poškodit lidské zdraví a životní prostředí. Svůj starý přístroj proto v žádném případě nedávejte do domovního odpadu.



Dbejte na to, aby se do odborné, ekologické likvidace nepoškodila potrubí a výměník tepla Vaší sušičky.

Tak je zajištěno, že chladivo obsažené v sušičce a olej nacházející se v kompresoru nemohou uniknout do životního prostředí.

Místo toho využívejte oficiální sběrná a vratná místa pro bezplatné odevzdávání a využití elektrických a elektronických přístrojů zřízená obcemi, prodejci nebo společnostmi Miele. Podle zákona jste sami zodpovědní za vymazání případných osobních údajů na likvidovaném starém přístroji. Ze zákona máte povinnost vyjmout a přitom nezničit staré baterie a staré akumulátory,

kteří nejsou pevně uzavřené v přístroji, a lampy, které lze vyjmout bez zničení. Zaneste je do vhodné sběrné, kde je můžete bezplatně odevzdat. Postarejte se prosím o to, aby byl Váš starý přístroj až do doby odvezení uložen mimo dosah dětí.

Likvidace uvolněných vláken nebo příslušenství

Odíráním se z oděvů s podílem vláken z umělé hmoty uvolňují ekologicky škodlivé mikroplastové částice, které po vyprání ještě zůstanou na prádle. Vlákna nahromaděná ve filtrech na zachycení vláken proto odhazujte do koše na domovní odpad. Aby se zabránilo šíření mikroplastů v systému odpadní vody, neměly by se uvolněná vlákna dostat do odtoku.

Nepoužitelné příslušenství, jako je např. prázdný flakon nebo vadný filtr ze soklu, likvidujte rovněž s domovním odpadem.



Bezpodmínečně si přečtěte tento návod k obsluze.



Tato sušička obsahuje hořlavé a výbušné chladivo.

Tato sušička splňuje předepsané bezpečnostní předpisy. Neodborné používání však může vést k úrazům osob a věcným škodám.

Než uvedete sušičku do provozu, pozorně si přečtěte návod k obsluze. Obsahuje důležité pokyny pro montáž, bezpečnost, používání a údržbu. Tím ochráníte sebe a zabráníte škodám na sušičce.

Podle normy IEC 60335-1 upozorňuje Miele výslovně na to, že je bezpodmínečně nutné přečíst si a dodržovat kapitolu věnovanou instalaci sušičky a bezpečnostní pokyny a varovná upozornění.

Miele neodpovídá za škody, které vzniknou v důsledku nedbání těchto pokynů.

Tento návod k obsluze uschovejte a předejte ho případnému novému majiteli.

Účel využití

- ▶ Tato sušička je určena k používání v domácnosti a v prostorách podobných domácnostem.
- ▶ Tato sušička není určena pro provozování venku.
- ▶ Používejte sušičku výhradně v rámci běžné domácnosti jen k sušení ve vodě vypraných textilií, které výrobce na etiketě k ošetření deklaruje jako vhodné pro strojové sušení. Všechny ostatní způsoby používání jsou nepřijatelné. Miele neručí za škody způsobené používáním přístroje k jiným účelům, než k jakým byl přístroj určen a v důsledku chybné obsluhy.
- ▶ Osoby, které vzhledem ke svým fyzickým, smyslovým a psychologickým schopnostem nebo kvůli nezkušenosti nebo neznalosti nejsou schopné sušičku bezpečně obsluhovat, ji nesmí používat bez dohledu nebo pokynů zodpovědné osoby.

Bezpečnostní pokyny a varovná upozornění

Děti v domácnosti

- ▶ Děti mladší osmi let se nesmí samy pohybovat v blízkosti sušičky, ledaže by byly pod stálým dozorem.
- ▶ Děti starší osmi let smí sušičku používat bez dozoru jen tehdy, když jim byla její obsluha vysvětlena tak, že ji dokážou obsluhovat bezpečně. Děti musí být schopné rozpoznat a chápat možná nebezpečí v případě chybné obsluhy.
- ▶ Děti nesmí sušičku bez dozoru čistit ani na ní provádět údržbu.
- ▶ Dávejte pozor na děti, které se zdržují v blízkosti sušičky. Nikdy jim nedovolte, aby si se sušičkou hrály.

Technická bezpečnost

- ▶ Před instalací sušičku zkontrolujte ohledně zjevných poškození. Poškozenou sušičku neinstalujte a neuvádějte do provozu.
- ▶ Před připojením sušičky bezpodmínečně porovnejte připojovací údaje (jištění, napětí, frekvenci) uvedené na typovém štítku s parametry elektrické sítě. V případě pochybností se poradte s kvalifikovaným elektrikářem.
- ▶ Občasný nebo trvalý provoz na soběstačném nebo se sítí nesynchronizovaném zařízení pro napájení energií (jako např. ostrovní sítě, záložní systémy) je možný. Předpokladem provozu je, aby u zařízení pro napájení energií byly dodrženy specifikace normy EN 50160 nebo srovnatelné.
Bezpečnostní opatření stanovená pro domovní instalaci a pro tento výrobek Miele musí být co do své funkce a způsobu práce zajištěna i v ostrovním provozu nebo v provozu nesynchronizovaném se sítí nebo být v instalaci nahrazena rovnocennými opatřeními. Jak je popsáno například v aktuálním vydání VDE-AR-E 2510-2.
- ▶ Elektrickou bezpečnost této sušičky lze zajistit jen tehdy, když je připojená k elektrickému systému s ochranným vodičem nainstalovanému podle předpisů. Je velmi důležité, aby bylo splnění tohoto základního požadavku překontrolováno a v případě pochybností byla domovní elektrická instalace prověřena kvalifikovaným elektrikářem. Miele neodpovídá za škody způsobené chybějícím nebo přerušeným ochranným vodičem.
- ▶ Z bezpečnostních důvodů nepoužívejte prodlužovací kabely (nebezpečí požáru v důsledku přehřátí).
- ▶ Když je poškozený připojovací elektrický kabel, musí být vyměněn servisní službou Miele, aby uživatel nebyl vystaven nebezpečí.

Bezpečnostní pokyny a varovná upozornění

- ▶ Neodborně provedené opravy mohou pro uživatele představovat značné nebezpečí, za které firma Miele neručí. Opravy smí provádět pouze servisní služba Miele, jinak při následných škodách nevzniká nárok na záruku.
- ▶ Vadné součásti smí být nahrazeny jen originálními náhradními díly Miele. Jen u těchto dílů Miele garantuje, že budou v plném rozsahu splňovat bezpečnostní požadavky.
- ▶ V případě závady nebo při čištění a ošetřování je tato sušička odpojená od sítě jen tehdy, když
 - je vytažená síťová zástrčka sušičky nebo
 - je vypnutý jistič domovní elektrické instalace nebo
 - je úplně vyšroubovaná šroubovací pojistka domovní elektrické instalace.
- ▶ Tato sušička nesmí být provozována na nestabilních místech (např. na lodi).
- ▶ Na sušičce neprovádějte změny, které nebyly výslovně povoleny firmou Miele.
- ▶ Tato sušička je kvůli zvláštním požadavkům (např. na teplotu, vlhkost, chemickou odolnost, odolnost vůči otěru a vibrace) vybavena speciální žárovkou. Tato speciální žárovka se smí používat jen ke stanovenému účelu. Není vhodná pro osvětlení místnosti. Výměnu smí provádět pouze kvalifikovaný pracovník pověřený společností Miele nebo servisní služba Miele.
- ▶ Tato sušička pracuje s chladivem, které je stlačováno kompresorem. Toto chladivo, uvedené stlačením na vyšší teplotní úroveň, cirkuluje v uzavřeném okruhu. Teplo, které při tom vzniká, se ve výměníku tepla přenáší na okolo proudící sušicí vzduch.
 - Bručivé zvuky během sušení, které jsou vytvářeny tepelným čerpadlem, jsou normální. Bezvadná funkce sušičky není omezena.
 - Chladivo je ekologické a nepoškozuje ozonovou vrstvu.

 Poškození sušičky příliš časným uvedením do provozu.

Při tom se může poškodit tepelné čerpadlo.

Po umístění hodinu počkejte, než spustíte sušicí program.



Bezpečnostní pokyny a varovná upozornění

▶ Chladivo R290 obsažené v této sušičce je hořlavé a výbušné. Když je sušička poškozená, tak dodržujte tato opatření:

- Nepřibližujte se s otevřeným ohněm a zápalnými zdroji.
- Odpojte sušičku od elektrické sítě.
- Provětrejte místo instalace sušičky.
- Podejte zprávu servisní službě Miele.

 Nebezpečí požáru a nebezpečí výbuchu při poškození sušičky.

Když chladivo unikne, je hořlavé a výbušné.

Postarejte se o to, aby se sušička nepoškodila. Neprovádějte na sušičce žádné změny.

▶ Dbejte pokynů v kapitole „Instalace“ a kapitoly „Technické údaje“.

▶ Musí být vždy zajištěn přístup k zásuvce, aby bylo kdykoliv možné sušičku odpojit od el. sítě.

▶ Vzduchová mezera mezi spodní stranou sušičky a podlahou nesmí být zmenšena lištami soklu, vysokým kobercem apod. Nebyl by zajištěn dostatečný přívod vzduchu.

▶ V oblasti vyklápění dvířek sušičky nesmí být nainstalovány uzamykatelné dveře, posuvné dveře nebo dveře otvírající se proti dvířkům sušičky.

Provozní zásady

▶ Maximální množství naplnění je 9,0 kg (suchého prádla).

Některá menší množství naplnění pro jednotlivé programy najdete v kapitole „Přehled programů“.

▶ Nebezpečí požáru!

Tato sušička nesmí být provozována na elektrické zásuvce, která je ovladatelná (např. časovým spínačem), nebo na elektrickém zařízení s vypínáním při energetické špičce.

Kdyby byl program sušení ukončen před skončením fáze ochlazování, hrozilo by nebezpečí samovznícení prádla.

▶ **Varování:** Sušičku nikdy nevypínejte před skončením programu sušení, ledaže byste všechno prádlo ihned vyjmuli a rozvolnili tak, aby mohlo odevzdat svoje teplo.

▶ Aviváž nebo podobné produkty byste měli používat tak, jak je popsáno v pokynech pro jejich používání.

▶ Z kapes odstraňte všechny předměty jako zapalovače, zápalky atd.

Bezpečnostní pokyny a varovná upozornění

- ▶ Filtry na zachycení vláken se musí po každém sušení vyčistit!
- ▶ Filtry na zachycení vláken nebo filtr v soklu se po čištění za mokra musí usušit. Mokrý filtr na zachycení vláken nebo filtr v soklu mohou vést při sušení k poruchám funkce.
- ▶ Protože hrozí nebezpečí požáru, textilie se nesmí sušit, když jsou nedostatečně vyčištěné nebo jsou na nich zbytky. To platí zvláště pro textilie, které
 - nejsou vyprané.
 - nejsou dostatečně vyčištěné a vykazují olejové, tukové nebo jiné zbytky (například kuchyňské nebo kosmetické prádlo se zbytky stolních nebo jiných olejů, tuků, krémů). U nedostatečně vyčištěných textilií hrozí nebezpečí požáru samovznícením prádla, dokonce i po skončení sušení mimo sušičku.
 - obsahují hořlavé čisticí prostředky nebo zbytky acetonu, alkoholu, benzínu, petroleje, odstraňovače skvrn, terpentýnu, vosku, odstraňovače vosku nebo chemikálií (může se to týkat např. mopů, podlahových hadrů, prachovek).
 - obsahují zbytky tužidel a laků na vlasy, odlakovačů na nehty nebo zbytky podobných materiálů.

Takové zvláště silně znečištěné textilie proto perte velmi důkladně: Použijte více pracího prostředku a zvolte vysokou teplotu praní. V případě pochybností tyto textilie vyperte několikrát.

- ▶ Protože hrozí nebezpečí požáru, nesmíte nikdy sušit tyto textilie nebo produkty:
 - Textilie, u nichž byly na čištění použity průmyslové chemikálie (např. v chemické čistírně).
 - Textilie, které obsahují převážně složky z pěněné pryže, pryže a podobných látek. Jsou to např. produkty z pěněné latexové pryže, sprchovací čepice, textile nepropouštějící vodu, pogumované zboží a oděvy, polštáře obsahující pěněnou pryž.
 - Textilie, které jsou vycpávané a poškozené (např. polštáře nebo bundy). Vypadnutá vycpávka může způsobit požár.
- ▶ Tato sušička vyvíjí provozem tepelného čerpadla velké množství tepla ve svém plášti. Musí být možné toto teplo dobře odvádět. Jinak se může prodloužit doba sušení nebo je nutné počítat s trvalým poškozením sušičky.

Bezpečnostní pokyny a varovná upozornění

Proto musí být zajištěno:

- Trvalé větrání místnosti během celého procesu sušení.
- Mezera mezi podlahou a spodní stranou sušičky, která nesmí být zastavěna nebo zmenšena.
- ▶ Sušičku nikdy neostříkujte vodou.
- ▶ Neopírejte se o dvířka. Sušička by se mohla převrátit.
- ▶ Po fázi rozehrátí následuje u mnoha programů fáze ochlazování, aby bylo zaručeno, že prádlo setrvá na teplotě, která je nepoškodí (např. aby se zabránilo samovznícení prádla). Teprve potom je program ukončen.

Všechno prádlo vždy vyjměte hned po skončení programu.

- ▶ Po každém sušení sušičku zavřete. Tak můžete zabránit tomu, aby
 - se děti pokoušely vlézt do sušičky nebo v ní schovávaly nějaké předměty.
 - do sušičky vlezla drobná zvířata.
- ▶ Tato sušička se nikdy nesmí provozovat
 - s poškozenými filtry na zachycení vláken nebo bez nich.
 - s poškozeným filtrem v soklu nebo bez něho.

Sušička by se nadměrně zanesla vlákny, což by mělo za následek poškození!

▶ Neinstalujte sušičku v místnostech ohrožených mrazem. Již teploty kolem bodu mrazu mohou omezit funkčnost sušičky. Kondenzát, který zamrzne v čerpadle a v odtokové hadici, může vést k poškození.

▶ Jestliže odvádíte kondenzát externě a zavěsíte odtokovou hadici například do umyvadla, zajistěte ji proti vyklouznutí.

Jinak by mohla hadice vypadnout a vytékající kondenzát by mohl způsobit škody.

▶ Kondenzát není pitná voda.

Jestliže se lidé nebo zvířata napijí kondenzátu, může to poškodit jejich zdraví.

▶ V místě instalace sušičky odstraňujte prach a uvolněná vlákna. Částice nečistot v nasátém ochlazovacím vzduchu mohou trvale upcat výměník tepla.

Používání flakonu s vůní (příslušenství k dokoupení)

- ▶ Smí se používat jen originální flakon s vůní Miele.


Bezpečnostní pokyny a varovná upozornění

- ▶ Flakon s vůní skladujte jen v prodejním obalu, proto obal uschovejte.
- ▶ Pozor, vonná látka může vytéci! Flakon s vůní nebo filtr na zachycení vláken s namontovaným flakonom udržujte ve vzpřímené poloze a nikdy je nepokládejte ani nenaklánějte.
- ▶ Vytečenou vonnou látku ihned utřete savým hadříkem: z podlahy, ze sušičky, ze součástí sušičky (např. sítko na zachycení vláken).
- ▶ Při fyzickém styku s vytečenou vonnou látkou: **Pokožku** důkladně umyjte mýdlem a vodou. **Oči** oplachujte nejméně 15 minut čistou vodou. Při požití vypláchněte **ústa** důkladně čistou vodou. Po styku s očima nebo po požití vyhledejte lékaře!
- ▶ Oblečení, které se dostane do styku s vytečenou vonnou látkou, ihned převlečte. Oblečení nebo utěrky vyčistěte důkladně velkým množstvím vody a pracím prostředkem.
- ▶ Pokud nebudete dbát následujících pokynů, hrozí nebezpečí požáru nebo poškození sušičky:
 - Do flakonu nikdy nedoplňujte vonnou látku.
 - Nikdy nepoužívejte poškozený flakon s vůní.
- ▶ Prázdný flakon likvidujte s domovním odpadem a nikdy ho nepoužijte jiným způsobem.
- ▶ Kromě toho respektujte informace přiložené k flakonu.

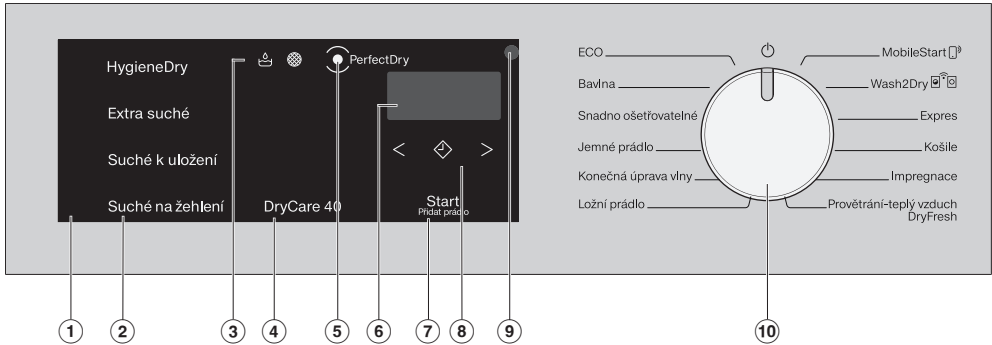
Příslušenství

- ▶ Součásti příslušenství se smí namontovat nebo zabudovat jen tehdy, když jsou výslovně schválené firmou Miele. Jestliže namontujete nebo zabudujete jiné díly, ztratíte veškeré nároky na záruku.
- ▶ Sušičky Miele a pračky Miele je možno instalovat do sloupu. K tomu je potřebná Miele spojovací sada pračka-sušička, která je k dispozici jako příslušenství k dokoupení. Je nutno dbát na to, aby byla spojovací sada pračka-sušička vhodná pro sušičku i pračku.
- ▶ Dbejte na to, aby byl sokl Miele, který je k dostání jako příslušenství k dokoupení, vhodný pro tuto sušičku.
- ▶ Miele Vám poskytuje až 15letou, nejméně však 10letou, záruku dodání náhradních dílů pro zachování funkčnosti po skončení sériové výroby Vaší sušičky.

Bezpečnostní pokyny a varovná upozornění

 Miele neručí za škody, které vzniknou v důsledku nedbání bezpečnostních pokynů a varovných upozornění.

Ovládací panel



① ovládací pole


Ovládací pole je tvořeno různými senzory a tlačítky, ukazatelem času a kontrolkami.

② senzorová tlačítka pro stupně sušení

Když voličem programů zvolíte program se stupni sušení, rozsvítí se navrhovaný stupeň sušení. Stupně sušení volitelné pro příslušný program se rozsvítí tlumeně.

③ kontrolky

Pro případ potřeby.


 vyprázdnění zásobníku na kondenzát


 vyčištění filtru na zachycení vláken a filtru v soklu

④ senzorové tlačítko *DryCare40*

Pro ošetřování textilií choulostivých na teplotu.

⑤ indikátor *PerfectDry*

 bliká po spuštění programu a zhasne, když se zobrazí doba trvání programu. *PerfectDry* měří zbytkovou vlhkost prádla. V programech se stupni sušení zajišťuje *PerfectDry* přesné usušení, na něž má vliv i obsah vápna ve vodě.

 svítí s dosaženým stupněm sušení ke konci programu, ale ne u programů *konečná úprava vlny*, *teplý vzduch/DryFresh*.

⑥ ukazatel času

Po spuštění programu se zobrazuje doba trvání programu v hodinách a minutách.

- Při spuštění programu pomocí předvolby startu se doba trvání programu zobrazí až po uplynutí doby zbývající do spuštění programu.
- Doba trvání se ve většině programů může měnit, což může vést k časovým skokům. Doba trvání závisí mimo jiné na množství a druhu prádla nebo jeho zbytkové vlhkosti. Učící se elektronika se tímto vlastností přizpůsobuje a je stále přesnější.



⑦ **senzorové tlačítko *start/doplnit prádlo***

Stisknutím sensorového tlačítka *start/doplnit prádlo* se spustí program. Pro doplnění prádla může být probíhající program přerušen. Když je možné spustit program, sensorové tlačítko pomalu bliká. Po spuštění programu sensorové tlačítko trvale svítí.



⑧ **senzorová tlačítka**

Pro předvolbu startu nebo dobu trvání programu *teplý vzduch/DryFresh*



Po stisknutí sensorového tlačítka  se zvolí pozdější spuštění programu (předvolba startu). Při zvolení jasně svítí .




Stisknutím sensorového tlačítka  nebo  se volí doba trvání předvolby startu nebo programu *teplý vzduch/DryFresh*.

⑨ **optické rozhraní**

Slouží servisní službě jako přenosový bod.

⑩ **volič programů**

Pro zvolení programu a pro vypnutí. Zvolením programu se sušička zapne a nastavením voliče programů do polohy  vypne. Pokud je sušička začleněná do WiFi sítě, poskytuje Vám následující alternativy pro zvolení programu.



MobileStart

Sušičku můžete ovládat dálkově přes aplikaci Miele.



Wash2Dry

Prádlu přizpůsobený sušicí program se nastavuje v závislosti na pračce zapojené v datové síti.

Princip funkce sensorových tlačítek

Senzorová tlačítka ②, ④, ⑦ a ⑧ reagují na dotyky konečky prstů. Volba je možná, dokud příslušné sensorové tlačítko svítí.

Když sensorové tlačítko jasně svítí, znamená to, že je aktuálně zvolené.

Když sensorové tlačítko svítí tlumeně, znamená to, že je lze zvolit.

Osvětlení bubnu

Když otevřete dvířka sušičky, osvítí se buben a část prostoru před sušičkou. Nemůžete tak přehlédnout žádný kus prádla v bubnu nebo v koši na prádlo. Osvětlení bubnu se automaticky vypne (úspora elektrické energie).

Instalace

Před prvním uvedením do provozu se přesvědčte, že jste dodrželi všechny pokyny v kapitole „Instalace“.

Přečtěte si tento návod k obsluze, zvláště kapitolu „Instalace“.


Odstranění ochranné fólie a reklamních nálepek

■ Odstraňte:

- ochrannou fólii (pokud je k dispozici) z dvířek.
- všechny reklamní nálepky (pokud jsou k dispozici) z přední strany a z horního krytu.

Neodstraňujte nálepky, které vidíte po otevření dvířek (např. typový štítek).

Čekací doba po umístění

 Poškození sušičky příliš časným uvedením do provozu.

Při tom se může poškodit tepelné čerpadlo.

Po umístění hodinu počkejte, než sušičku uvedete do provozu.

Informace k zapojení do datové sítě

Miele@home

Vaše sušička je vybavena integrovaným WiFi modulem.

Pro použití potřebujete:

- WiFi síť
- Miele App
- uživatelský účet u Miele. Uživatelský účet můžete vytvořit prostřednictvím Miele App.

Miele App Vás vede při navazování spojení mezi sušičkou a domácí WiFi sítí.

Poté, co sušičku začleníte do WiFi sítě, můžete pomocí App provádět například následující akce:

- ovládat sušičku dálkově
- vyvolat informace o provozním stavu sušičky
- vyvolat informace o průběhu programu sušičky

Zařazením sušičky do WiFi sítě se zvýší spotřeba elektrické energie, i když je sušička vypnutá.

Zajistěte, aby byl v místě instalace Vaší sušičky k dispozici dostatečně silný signál Vaší WiFi sítě.

První uvedení do provozu

Disponibilita WiFi spojení

WiFi spojení sdílí frekvenční rozsah s jinými zařízeními (např. mikrovlnami, dálkově řízenými hračkami). Kvůli tomu se mohou vyskytovat dočasné nebo úplné poruchy spojení. Proto nelze zaručit trvalou dostupnost nabízených funkcí.

Disponibilita Miele@home

Použití aplikace Miele závisí na dostupnosti Miele@home Services ve Vaší zemi.

Service Miele@home není k dispozici v každé zemi.

Informace k dostupnosti obdržíte na internetové stránce www.miele.com.

Aplikace Miele

Aplikaci Miele si můžete stáhnout zdarma z Apple App Store® nebo Google Play Store™.



Wash2Dry

Pračka Miele přenáší po řádném skončení programu data programu přes router, ke kterému je přihlášená také síťová sušička, a do cloudu Miele. Podle přenesených dat programu sušička automaticky nastaví sušicí program odpovídající prádlu.

Po naplnění sušičky musíte již jen spustit sušicí program. Další nastavení programu na sušičce nejsou nutná.

Tip: Sušicí program musí být spuštěn od 24 hodin od skončení pracovního programu. Tak dlouho se data uchovávají pro sušičku, a když skončí nový pracovní program, přepíše se.

Tip: Neodpojujte sušičku od elektrické sítě. Jakmile pak zvolíte *Wash2Dry*, sušička přijme pračkou přenesená data programu.

Předchozí odpojení od sítě by vedlo ke zpoždění při příjmu dat.

Předpokladem používání funkce *Wash2Dry* je zapojení pračky a sušičky Miele do datové sítě pomocí Miele@home Services.

Tip: Vytvořte Miele@home podle popisu v tomto návodu k obsluze.

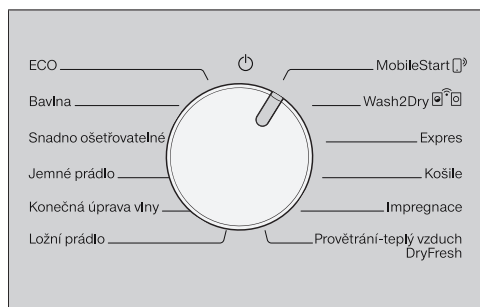
Aktivace funkce Miele@home

Jsou možné 2 druhy připojení:

1. Přes aplikaci Miele (standardní nastavení)
2. Přes WPS
K tomu potřebujete router vybavený funkcí WPS.

Přihlášení přes aplikaci Miele

Síťové spojení můžete navázat pomocí aplikace Miele.



- Otočte volič programů na *MobileStart*.

Na ukazateli času se objeví *APP* a potom se odpočítává doba prodlevy 10 minut. Aplikace Miele vede dalšími kroky.

Při úspěšném připojení se na ukazateli času objeví *On*.

Přihlášení přes WPS

- Otočte volič programů na *MobileStart*.
- Tiskněte senzorové tlačítko, dokud se na ukazateli času neobjeví *UPS* a nezazní krátký potvrzovací tón.

Pak se na ukazateli času odpočítává doba prodlevy 2 minuty.

- Do 2 minut na svém routeru aktivujte funkci „WPS“.

Při úspěšném připojení se na ukazateli času objeví *On*.

Tip: Pokud po uplynutí časové prodlevy není spojení ještě navázáno, musíte postup zopakovat.

Provedení prvního uvedení do provozu podle tohoto návodu k obsluze

- Přečtěte si kapitolu „1. Správné ošetřování prádla“ a „2. Plnění sušičky“.
- Potom můžete sušičku naplnit a zvolit program, jak je popsáno v kapitole „3. Zvolení a spuštění programu“.

Úspora energie

Tato sušička s tepelným čerpadlem je koncipována na energeticky úsporné sušení. Následujícími opatřeními můžete energii ještě trochu ušetřit, protože se tak nebude zbytečně prodlužovat doba sušení.

- Nechte prádlo v pračce odstředit maximálními otáčkami. Když například budete odstředovat otáčkami 1 600 ot/min místo 1 000 ot/min, můžete při sušení ušetřit asi 20 % elektrické energie, ale také čas.
- Sušte vždy pokud možno maximální množství naplnění uvedené pro příslušný program. Plný buben přispívá k úsporám energie, protože nebudete muset spouštět žádný další sušicí program. Pak bude nejpříznivější spotřeba elektrické energie vztažená na celkové množství prádla.
- Postarejte se o to, aby teplota v místnosti nebyla příliš vysoká. Jestliže jsou v místnosti jiné přístroje vytvářející teplo, tak místnost vyvětrejte nebo ostatní přístroje vypněte.
- Po každém sušení vyčistěte filtry na zachycení vláken v oblasti plnění.

Pokyny k čištění filtrů na zachycení vláken a filtru v soklu najdete v kapitole „Čištění a ošetřování“.


- Využívejte pokud možno časově proměnné, levné elektrické tarify. Informujte se u svého dodavatele energie. Pomůže Vás přitom funkce předvolby startu této sušičky: můžete zvolit, kdy se má během následujících 24 hodin automaticky spustit proces sušení.

1. Správné ošetřování prádla

Na co dbát již při praní


- Zvláště silně znečištěné textilie perte obzvláště důkladně: Použijte dostatečné množství pracího prostředku a zvolte vysokou teplotu praní. V případě pochybností je vyperte několikrát.
- Nesušte textilie mokré tak, že z nich kape voda. Nechte prádlo v pračce odstředit maximálními otáčkami. Čím vyšší jsou otáčky odstředování, tím více času a energie můžete ušetřit při sušení.
- Nové barevné textilie před prvním sušením vyperte důkladně zvláště a nesušte je společně se světlými textilii. Tyto textilie mohou při sušení pouštět barvu (mohou zabarvit i plastové díly v sušičce). Na textiliích se také mohou usadit uvolněná vlákna jiných barev.
- Naškrobené prádlo můžete sušit. Abyste však získali konečnou úpravu, na jakou jste zvyklí, dávkujte dvojnásobné množství škrobu.
- Roztřídte prádlo podle druhu vlákna a tkaniny, stejné velikosti, stejných symbolů pro ošetřování a požadovaného stupně sušení.
- Zkontrolujte textilie nebo prádlo, zda mají bezvadné lemy a švy. Tak můžete zabránit vypadnutí textilních náplní. Při sušení hrozí nebezpečí požáru.
- Textilie rozvolněte.
- Textilní pásky a šňůry zástěr svažte dohromady.
- Povlaky peřin a polštářů zapněte, aby se do nich nedostalo drobné prádlo.
- Zapněte háčky a očka.
- Rozepněte bundy a dlouhé zipy, aby textilie prosychaly rovnoměrně.
- Přišijte nebo odstraňte uvolněné tvarovací součásti z podprsének.
- V mimořádných případech zmenšete množství naplnění. Snadno ošetřovatelné textilie se mačkají tím více, čím větší je množství naplnění. To platí zvláště pro velmi choulostivé tkaniny (např. košile, blůzy).

Příprava prádla pro sušičku

 Poškození nevyjmutými cizími tělesy v prádle.

Cizí tělesa se mohou roztavit, shořet nebo vybuchnout.

Odstraňte z prádla všechna cizí tělesa (např. pomůcky pro dávkování pracích prostředků, zapalovač apod.).

 Nebezpečí požáru v důsledku chybného použití a obsluhy.

Prádlo může shořet a zničit sušičku a její okolí.

Přečtěte si a dodržujte kapitolu „Bezpečnostní pokyny a varovná upozornění“.




1. Správné ošetřování prádla

Sušení



Tip: Přečtěte si kapitolu „Přehled programů“, ve které naleznete všechny údaje k programům a množstvím naplnění.

- U každého programu dbejte maximálního množství naplnění. Pak bude nejpříznivější spotřeba elektrické energie vztahovaná na celkové množství prádla.
- Vnitřní jemná tkanina textilií naplněných prachovým peřím má podle kvality sklon ke srážení. Tyto textilie ošetřujte jen v programu *konečná úprava vlny*.
- Čistě lněné tkaniny smíte sušit jen tehdy, když je to uvedeno na etiketě pro ošetřování. Jinak tkanina může zdrsnet. Tyto textilie ošetřujte jen v programu *konečná úprava vlny*.
- Vlna a vlněné směsi mají sklon k plstnatění a srážení. Tyto textilie ošetřujte jen v programu *konečná úprava vlny*.
- Pleteniny (např. nátělníky, spodní prádlo) se při prvním praní často srazí. Abyste zabránili dalšímu srážení, pleteniny nepřesoušejte. Pleteniny si kupujte pokud možno trochu větší.
- Jsou-li textilie zvláště citlivé na teplotu a pomačkání, tak snižte množství naplnění. Zvolte navíc extra funkci *DryCare 40*.

Symbole pro ošetřování

Sušení	
	teplota
	standardní nebo vyšší
	snížená*
	nevhodné pro sušení v sušičce

* doporučení: zvolte *DryCare 40*

Žehlení a mandlování	
	teplota
	•• vysoká, •• střední, • nízká
	nežehlit ani nemandlovat

Správný stupeň sušení

- *HygieneDry* pro zvláštní hygienické požadavky
- *extra suché* pro vícevrstvé nebo zvláště tlusté textilie
- *suché k uložení* pro textilie, které se mohou srazit. Nebo pro textilie z lehké bavlny nebo žerzeje
- *na žehlení*, když se prádlo po sušení např. žehlí

Tip: Můžete individuálně upravit stupeň sušení programů *bavlna* a *snadno ošetřovatelné* (vlhčí nebo sušší). Viz k tomu kapitolu „Programovací funkce“

Naplnění prádlem

Textilie se mohou poškodit. Před plněním si nejprve přečtěte kapitolu „1. Správné ošetřování prádla“.



- Otevřete dvířka.
- Vyjměte textilie nebo kusy prádla, které zůstaly v bubnu.
- Vložte navolněné prádlo do bubnu.

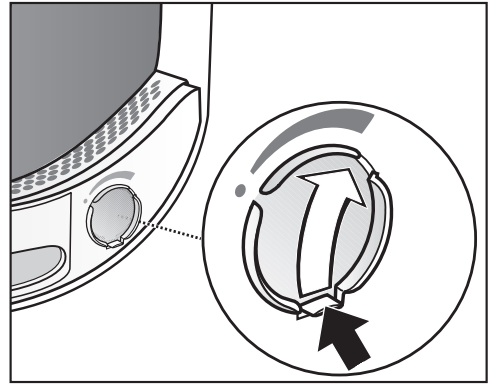
Buben nepřepĺňte. Opotřebí se prádlo a zhorší se výsledek sušení. Můžete také počítat s větším pomačkáním prádla.

Prádlo se může poškodit, když je dvířka přiskřípnou v otvoru dvířek.

Kontrola FragranceDos

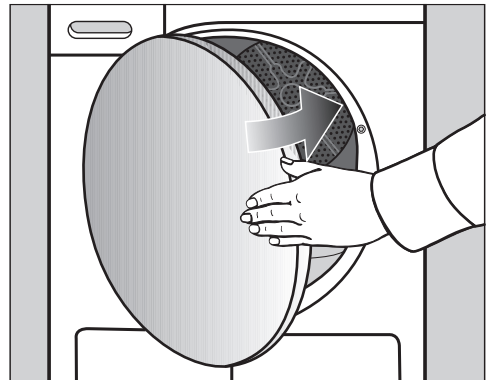
Pokud nepoužíváte flakon s vůní, tak zkontrolujte, zda je zavřená zásuvná pozice FragranceDos.

Manipulace s flakonom s vůní je popsána v kapitole „Flakon s vůní“.



- Přemístěte jazýček na posuvu úplně dolů (šipka), aby byla zavřená zásuvná pozice. Jinak se budou usazovat uvolněná vlákna.


Zavření dvířek

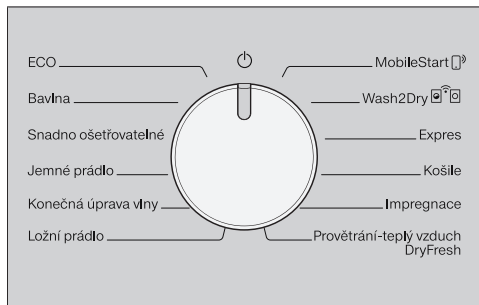


- Dvířka lehce přibouchněte.

3. Zvolení a spuštění programu

Zapnutí sušičky

Zvolením programu se sušička zapne a nastavením voliče programů do polohy  vypne.



- Otočte volič programů na některý program.

Volba programu

Máte 3 možnosti volby programu.

1. Volba sušicího programu voličem programů

- Otočte volič programů na požadovaný program.

Navíc může svítit stupeň sušení a na ukazateli času se zobrazují časy.

2. Volba sušicího programu polohou MobileStart voliče programů

- Otočte volič programů na *MobileStart* .


Na ukazateli času svítí *on*.

- Stiskněte sensorové tlačítko *start/doplňt prádlo*.

Sušičku lze nyní ovládat mobilním koncovým zařízením spolu s aplikací Miele.

3. Volba sušicího programu polohou Wash2Dry voliče programů

- Po skončení procesu praní dejte čisté prádlo do sušičky.

- Otočte volič programů na *Wash2Dry* .

Při úspěšném připojení blikají údaje *on...n...*. Po řádném skončení programu pračky se na sušičce zobrazuje doba sušení a stupeň sušení.

- Pro spuštění programu musíte na sušičce již jen stisknout sensorové tlačítko *start/doplňt prádlo*.

Po speciálních pracích programech, jimiž se praly choulostivé textilie (např. záclony), se na sušičce neprovede převzetí programu.

Údaje na ukazateli času:

on...n... Sušička spouští dotaz.

Na sušičce není možné převzetí programu nebo sušička čeká na data.

no

Sušička nepřipojena k datové síti

3. Zvolení a spuštění programu

Volba nastavení programu

Volba stupně sušení

HygieneDry

Extra suché

Suché k uložení

Suché na žehlení

- Stiskněte sensorové tlačítko s požadovaným stupněm sušení.

Zvolený stupeň sušení se jasně rozsvítí.

Stupeň sušení *HygieneDry*

Tip: Tento stupeň sušení zvolte pro splnění zvláštních hygienických požadavků na nechoulostivé textilie se symbolem pro ošetřování ☺.

Suší se delší dobu se setrvalou teplotou (prodloužení doby setrvání při teplotě). Usmrtí se mikroorganismy (například zárodky nebo roztoči v domácím prachu) a sníží se množství alergenů v prádle.

Tip: Pro příslušný program snižte na polovinu maximálního množství naplnění uvedeného v tomto návodu k obsluze.

Doba setrvání při teplotě *HygieneDry*

- Na začátku programu se zobrazuje doba trvání programu jako prognóza.
- Program provede nejprve standardní proces sušení pro ošetření prádla. Doba sušení se odpočítává až na 0 minut. Potom začíná doba setrvání při teplotě.
- Při spuštění doby setrvání při teplotě se zbývající doba trvání programu prodlouží o 85 minut, čímž se docílí hygienického výsledku sušení.

Program se zvoleným stupněm sušení *HygieneDry* musí být proveden bez přerušení.

Jinak se neusmrtí mikroorganismy. Sušicí program nepřerušujte.

Volba doby trvání programu *teplý vzduch/DryFresh*

Dobu trvání můžete volit v krocích po 10 minutách. Doba trvání programu může být od 0:20 minut do 2:00 hodin.



- Stiskněte sensorové tlačítko < nebo > tolikrát, až bude na ukazateli času svítit požadovaná doba trvání programu.

Volba *DryCare 40*

Pro všechny textilie bez podílu vlny, které lze prát při teplotě 40 °C a výše.

Textilie se suší šetrně při zvláště nízké teplotě.

Pro dosažení optimálního výsledku sušení respektujte:

Pro příslušný program snižte na polovinu maximálního množství naplnění uvedeného v tomto návodu k obsluze. Výjimky: Programy s maximálním množstvím naplnění 9 kg musíte snížit na 4 kg.

3. Zvolení a spuštění programu

■ Stiskněte sensorové tlačítko *DryCare 40*, které pak bude jasně svítit.

- *DryCare 40* lze zvolit u těchto programů:

- *bavlna*
- *snadno ošetřovatelné*
- *košile*
- *teplý vzduch/DryFresh*

- U *jemné prádlo* je *DryCare 40* stále aktivní/volbu nelze zrušit.

DryCare 40 není k dispozici pro všechny stupně sušení.

Spuštění programu

■ Stiskněte pomalu blikající sensorové tlačítko *start/doplnit prádlo*.

Sensorové tlačítko *start/doplnit prádlo* svítí.

Průběh programu

- Sušička stále měří stupeň sušení a podle zbytkové vlhkosti textilií zjišťuje potřebnou dobu trvání programu. Během první fáze měření bliká indikátor *PerfectDry*. Po dosažení zvoleného stupně sušení indikátor svítí.
- Aktuálně dosažený stupeň sušení se zobrazuje tlumeným svitem a pomalu bliká. Když je dosaženo zvoleného stupně sušení, tak se zobrazuje jasným svitem a pomalu bliká.
- Systém snímání prázdného bubnu zaregistruje, zda byl buben naplněn malým množstvím textilií nebo suchými textiliemi. Krátce po spuštění programu pak systém automatického rozpoznání naplnění přepne zvolený program na omezenou dobu trvání.

Textilie se šetrně suší dál nebo provětrají. V tomto případě nesvítí *PerfectDry*.

Prádlo a textilie se mohou zbytečně opotřebovat.

Prádlo a textilie nepřesušte.

- Před ukončením programu se prádlo ochlazuje.

Úspora energie

Po 10 minutách se vypnou zobrazovací prvky. Sensorové tlačítko *start/doplnit prádlo* pomalu bliká.

■ Stiskněte sensorové tlačítko *start/doplnit prádlo*, abyste opět zapnuli zobrazovací prvky, což nemá vliv na probíhající program.

Doplnění prádla

Po spuštění programu můžete ještě doplnit prádlo.

■ Řiďte se popisem v kapitole „Změna průběhu programu“, odstavec „Doplnění nebo odebrání prádla“.

4. Vyjmutí prádla po skončení programu

Konec programu/ochrana proti pomačkání

Konec programu: na ukazateli času svítí 0:00 a senzorové tlačítko *start/doplnit prádlo* již nesvítí. Zní signální tón (bzučák). Nebo v některých případech na ukazateli času blikají čárky (L _ J ... L _ J ... L _ J ...)

Na skončení programu navazuje maximálně na 2 hodiny ochrana proti pomačkání. Program *konečná úprava vlny* nemá ochranu proti pomačkání.

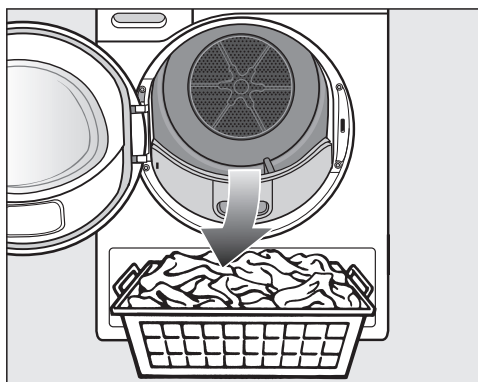
Viz kapitola „Programovací funkce“, odstavec „PI4 Ochrana proti pomačkání“.

Tato sušička se vypíná automaticky.

Vyjmutí prádla

Dvířka otevřete až poté, co je skončeno sušení. Jinak se prádlo řádně nedосуší a neochladí.

- Otvírejte dvířka na straně s oranžovou značkou.



- Vyjměte prádlo.

Zapomenuté prádlo se může poškodit přesušením.

Z bubnu vždy vyjměte všechno prádlo.

- Otočte volič programů do polohy ☺.
- Odstraňte vlákna ze 2 filtrů na zachycení vláken v oblasti plnění dvířek: kapitola „Čištění a ošetřování“, odstavec „Čištění filtru na zachycení vláken“.
- Dvířka lehce přibouchněte.
- Vyprázdněte zásobník na kondenzát.

Tip: Při sušení ve zcela naplněné sušičce v programech *bavlna* a *ECO* Vám doporučujeme vyvádět kondenzát vypouštěcí hadicí ven. Pak v průběhu sušení nebudete muset vyprazdňovat nádobu na kondenzát.

◆ Předvolba startu/SmartStart

Zvolení předvolby startu

Spuštění programu můžete odložit o 0:30 minut až 24h (hodin).

Předvolba startu není možná v kombinaci s programem *teplý vzduch/DryFresh*.

■ Zvolte nejprve program s nastaveními.



■ Stiskněte sensorové tlačítko ◆.

Sensorové tlačítko ◆ jasně svítí.

■ Stiskněte sensorové tlačítko > nebo < tolikrát, až bude na ukazateli času svítit požadovaná předvolba startu.

Když sensorové tlačítko > nebo < podržíte stisknuté, následuje automatické snižování příp. zvyšování časů.

Spuštění předvolby startu

■ Pro spuštění předvolby startu stiskněte sensorové tlačítko *start/doplňt prádlo*.

- Předvolba startu se nad 10h odpočítává v hodinovém taktu, potom až do spuštění programu v minutovém taktu.
- Při delším čase předvolby startu se občas zatočí buben, aby se rozvolnilo prádlo. Není to porucha.

Změna spuštěné předvolby startu

Když chcete změnit předvolbu startu po spuštění programu, tak předvolbu startu musíte nejprve stornovat.

■ Otočte volič programů do polohy ☰.

Sušička je vypnutá a předvolba startu je stornovaná.

■ Zvolte program.

■ Zvolte čas předvolby startu.

Doplnění prádla během odpočítávání předvolby startu

■ Řiďte se popisem v kapitole „Změna průběhu programu“, odstavec „Doplnění nebo odebrání prádla“.

SmartStart

Funkcí SmartStart definujete časový interval, během něhož se automaticky spouští Vaše sušička. Spuštění se provádí signálem např. od Vašeho dodavatele elektrické energie, když je zvláště příznivý tarif.

Tato funkce je aktivní, když je aktivována programovací funkce P32 SmartGrid.

Časový interval můžete definovat od 30 minut do 24 hodin. V tomto časovém intervalu Vaše sušička čeká na signál od dodavatele energie. Když v definované době není zaslán signál, sušička spustí sušicí program.

Nastavení časového intervalu

Když je aktivovaná programovací funkce P32 SmartGrid, mění se funkce sensorového tlačítka ◆. Na ukazateli času se již nezobrazuje čas předvolby startu, nýbrž časový interval, během něhož je možné automaticky spustit Vaši sušičku.

Postup je stejný jako při nastavování času při předvolbě startu.


- Stiskněte sensorové tlačítko ◆.
- Sensorovým tlačítkem < nebo > nastavte požadovaný časový interval.
- Stiskněte sensorové tlačítko *start/doplnit prádlo*.

Na ukazateli času trvale bliká údaj 6... .

Časový interval lze ukončit otevřením dvířek.

Přehled programů






Všechny hmotnosti označené symbolem * se vztahují k hmotnosti suchého prádla.

ECO		maximálně 9 kg*
textilie	Normálně mokré bavlněné prádlo, jak je popsáno v <i>bavlna suché k uložení</i> .	
Upozornění	<ul style="list-style-type: none">- V programu <i>ECO</i> se dosáhne stupně sušení <i>suché k uložení</i>.- Program <i>ECO</i> je z hlediska spotřeby elektrické energie nejúčinnější pro sušení normálně mokrého bavlněného prádla.	
Informace pro zkušební ústavy	Podle nařízení platných do 30.6.2025 <ul style="list-style-type: none">- Program <i>ECO</i> je zkušební program dle nařízení 932/2012/EU a 392/2012/EU (pro program <i>bavlna</i> ) , měřeno dle EN 61121. Tento program se používá pro posouzení dodržení právních předpisů EU k ekologickému designu.- Při nastavených programech <i>bavlna</i> a <i>ECO</i> odvádějte kondenzát ven vypouštěcí hadicí.	
Informace pro zkušební ústavy	Podle nařízení platných od 1.7.2025 <ul style="list-style-type: none">- Program <i>ECO</i> je zkušební program dle nařízení (EU) 2023/2533 a (EU) 2023/2534 pro energetický štítek, měřeno dle EN 61121. Tento program se používá pro posouzení dodržení právních předpisů EU k ekologickému designu.- Při nastavení programu <i>bavlna</i> a <i>ECO</i> odvádějte kondenzát ven vypouštěcí hadicí.	

Přehled programů

bavlna		maximálně 9 kg*
HygieneDry		
textilie	<ul style="list-style-type: none"> - Bavlněné nebo lněné textilie, které přicházejí do přímého styku s pokožkou, např. spodní prádlo, kojenecké prádlo, ložní prádlo, froté ručníky. - Jiné, odolné textilie se zvláštními hygienickými požadavky. 	
tip	<ul style="list-style-type: none"> - Zvolte při zvláštních hygienických požadavcích. - Snižte na polovinu maximálního množství naplnění. 	
extra suché, suché k uložení		
textilie	Jedno- a vícevrstvé textilie z bavlny. Jsou to například nátečníky, spodní prádlo, kojenecké prádlo, pracovní oděvy, bundy, přikrývky, zástěry, pracovní pláště, froté ručníky/osušky/župany a froté ložní prádlo.	
tip	<ul style="list-style-type: none"> - Stupeň sušení <i>extra suché</i> volte pro různorodé, vícevrstvé a zvláště tlusté textilie. - Pleteniny (např. nátečníky, spodní prádlo, kojenecké prádlo) nesušte na stupeň <i>extra suché</i>, protože by se mohly srazit. 	
na žehlení		
textilie	Všechny bavlněné nebo lněné tkaniny, které se mají dodatečně ošetřit. Je to například prostírání, ložní prádlo nebo škrobené prádlo.	
snadno ošetřovatelné		maximálně 4 kg*
HygieneDry, suché k uložení, na žehlení		
textilie	Snadno ošetřovatelné textilie ze syntetiky, bavlny nebo směsných tkanin. Jsou to například pracovní oděvy, pracovní pláště, svetry, šaty, kalhoty, prostírání a punčochy.	
tip	<ul style="list-style-type: none"> - <i>HygieneDry</i> pro odolné textilie se zvláštními hygienickými požadavky. - Snižte na polovinu maximálního množství naplnění. 	

Přehled programů

jemné prádlo		maximálně 2,5 kg*
suché k uložení, na žehlení		
textilie	Choulostivé textilie se symbolem pro ošetřování  ze syntetických vláken, směsných tkanin, umělého hedvábí nebo bavlny se snadno ošetřovatelnou úpravou. Jsou to například košile, halenky, luxusní prádlo a textilie s aplikacemi.	
tip	Pro sušení se zvláště malým pomačkáním byste měli náplň ještě dále zmenšit.	
konečná úprava vlny		maximálně 2 kg*
textilie	Vlněné textilie a textilie z vlněných směsí: svetry, pletené kabátky, punčochy.	
upozornění	<ul style="list-style-type: none"> - Vlněné textilie se v krátké době navolní a budou nadýchanější, ale ne s konečnou platností usušené. - Textilie po skončení programu ihned vyjměte. 	
ložní prádlo		maximálně 4 kg*
HygieneDry, extra suché, suché k uložení, na žehlení		
textilie	ložní prádlo, prostěradla, potahy na polštáře	
tip	<ul style="list-style-type: none"> - <i>HygieneDry</i> pro odolné textilie se zvláštními hygienickými požadavky. - Snižte na polovinu maximálního množství naplnění. 	
MobileStart 		
Volba programu a ovládání se provádí přes Miele App.		
Wash2Dry  		
Volba programu se provádí automaticky v závislosti na programu zvoleném na síťové pračce.		
expres		maximálně 4 kg*
extra suché, suché k uložení, na žehlení		
textilie	Nechoulostivé textilie se symbolem  pro program <i>bavlna</i> .	
upozornění	Zkrátí se doba trvání programu.	

Přehled programů

košile		maximálně 2 kg*
suché k uložení, na žehlení		
textilie	Pro všechny košile nebo halenky košilového střihu.	
impregnace		maximálně 2,5 kg*
textilie	Textilie vhodné k sušení v sušičce, jako je např. mikrovlákno, lyžařské a outdoorové oblečení, jemná hustá bavlna (popelín) a prostírání.	
upozornění	<ul style="list-style-type: none"> - V tomto programu se suší výhradně na stupeň <i>suché k uložení</i>. - Součástí tohoto programu je přídatná fáze fixace impregnace. - Impregnované textilie se smí ošetřovat výhradně jen impregnačními prostředky s upozorněním „vhodné pro membránové textilie“. Tyto prostředky jsou založeny na chemických sloučeninách fluoru. - Nesušte textilie impregnované prostředky obsahujícími parafin. Hrozí nebezpečí požáru. 	
teplý vzduch/DryFresh		maximálně 9 kg*
upozornění	<ul style="list-style-type: none"> - Sušení textilií (<i>teplý vzduch</i>) - Osvěžení textilií (<i>DryFresh</i>)¹ - Na začátku nezvolte nejdelší čas. Zkoušením zjistíte, jaký čas je nejvhodnější. 	
textilie	<ul style="list-style-type: none"> - Dosoušení: vícevrstvé textilie, které se vzhledem ke své povaze suší nerovnoměrně, jako například bundy, polštáře, spací pytle a jiné objemné textilie - Sušení: jednotlivé kusy prádla jako například osušky, koupací oděvy, mycí žínky a utěrky - Osvěžení: čisté textilie¹ 	
¹ tip	<p>Můžete zmenšit nebo odstranit nežádoucí pachy v suchých, čistých textiliích. Použijte na to <i>teplý vzduch/DryFresh</i> ve spojení s flakonem DryFresh (příslušenství k dokoupení²). Pro dosažení osvěžujícího účinku zvolte čas nejméně 60 minut a snížené množství naplnění.</p> <p>² Nasadte flakon s vůní a nastavte intenzitu vůně: viz kapitola „Flakon s vůní“</p>	

Změna průběhu programu

Změna zvoleného programu

Změna zvoleného programu již není možná. Tím se zabrání nechtěné obsluze.

Když změníte nastavení voliče programů, tak se na ukazateli času rozsvítí symbol -P-. Symbol -P- zhasne, když nastavíte původní program.

Storno probíhajícího programu

- Otočte volič programů do polohy P.

Program je stornováný.

Nyní můžete zvolit nový program.

Doplnění nebo odebrání prádla

Ještě jste na něco zapoměli, ale program již běží.

- Stiskněte senzorové tlačítko *start/doplnit prádlo*.

Na ukazateli času se zobrazuje slovo *Rdd*. Senzorové tlačítko *start/doplnit prádlo* pomalu bliká.

- Otevřete dvířka.
- Doplněte prádlo nebo odeberte prádlo. Můžete ještě zvolit jiný program.
- Zavřete dvířka.
- Stiskněte senzorové tlačítko *start/doplnit prádlo*.

Program pokračuje.

Výjimky při doplňování prádla

V některých případech, například během fáze ochlazování nebo v programu *impregnace*, nemůžete doplňovat prádlo.

V těchto případech se nezobrazuje slovo *Rdd*.

Ve výjimečném případě lze otevřít dvířka v probíhajícím programu.

Vyprázdnění zásobníku na kondenzát

Nádoba na kondenzát

Kondenzát vznikající při sušení je zachycován v nádobě na kondenzát.

Interval vyprázdňování: nádobu na kondenzát vyprázdňte po sušení.

Po dosažení maximální hladiny naplnění nádoby na kondenzát svítí kontrolka ☹.

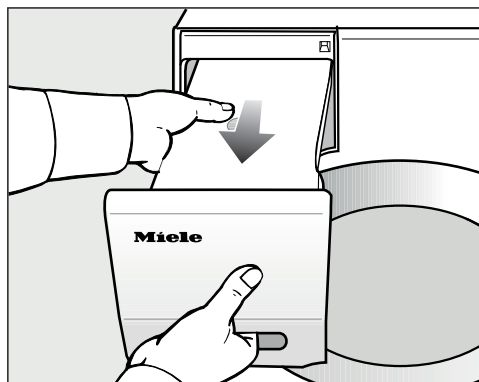
Vypnutí kontrolky ☹: při zapnuté sušičce otevřete a zavřete dvířka.

⚠ Poškození dvířek a panelu s úchytem při vytahování zásobníku na kondenzát*.

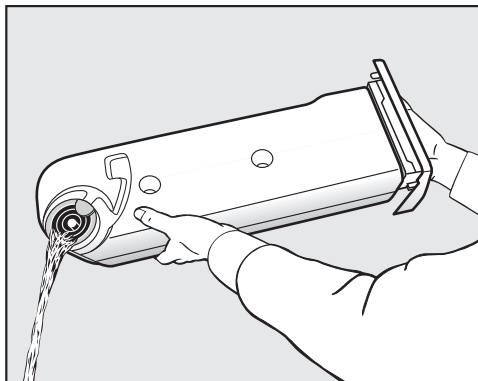
Dvířka a panel s úchytem se mohou poškodit.

Dvířka zavřete vždy úplně.

*U provedení „pravá dvířka“ můžete toto varování ignorovat.



- Vytáhněte zásobník na kondenzát.
- Zásobník na kondenzát přenášejte ve vodorovné poloze, aby z něho nevytekla voda. Zásobník na kondenzát držte za panel s úchytem a za druhý konec.



- Vyprázdňte zásobník na kondenzát.
- Zasuňte zásobník na kondenzát zpět do sušičky.

Mohlo by dojít k poškození zdraví lidí nebo zvířat.

Kondenzát nepijte.

Kondenzační vodu můžete znovu použít na žehlení. K tomu účelu byste kondenzační vodu měli přelít přes jemné sítko nebo kávový filtrační sáček. Kdybyste kondenzační vodu chtěli používat znovu v napařovací žehličce nebo zvlhčovači vzduchu v místnosti, tak respektujte informace příslušného výrobce.

Flakon s vůní

FragranceDos

S flakonom s vůní (příslušenství k dokoupení) může Vaše prádlo při sušení získat zvláštní vůni.

Tip: Pokud někdy budete chtít sušit bez vůně, můžete flakon s vůní úplně jednoduše zavřít.

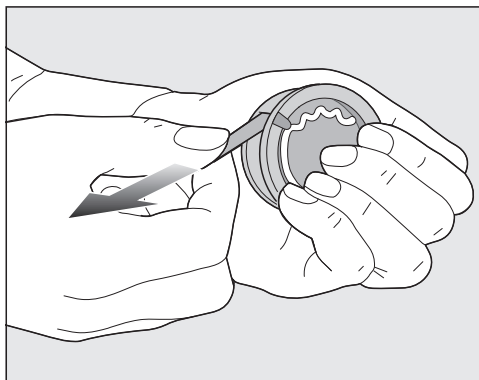
⚠ Zdraví škodlivé následky a nebezpečí požáru při chybném zacházení s flakonom s vůní. Když se vytečená vonná látka dostane do styku s tělem, může poškodit Vaše zdraví. Vytečená vonná látka může vést k požáru. Přečtěte si nejprve kapitolu „Bezpečnostní pokyny a varovná upozornění“, odstavec „Používání flakonu s vůní (příslušenství k dokoupení)“.

Odstranění ochranné pečeti z flakonu s vůní

Flakon s vůní držte jen podle obrázku. Nedržte ho šikmo ani ho nepřevracejte, jinak vyteče vonná látka.

- Vyměňte flakon s vůní z obalu.

Nepokoušejte se flakon s vůní otevřít.

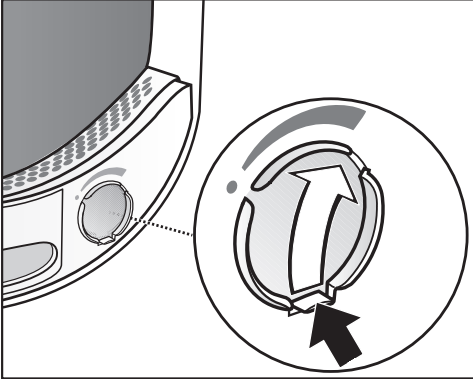


- Flakon pevně svírejte, aby se nedopatřením neotevřel.
- Stáhněte ochrannou pečeť.

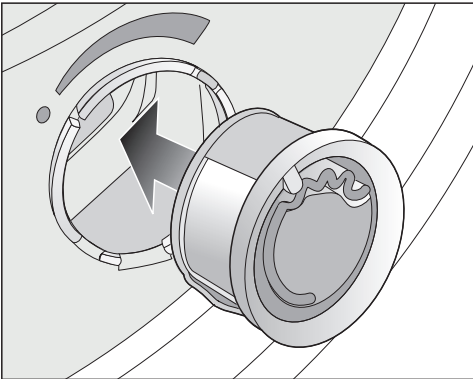
Nasazení flakonu s vůní

- Otevřete dvířka sušičky.

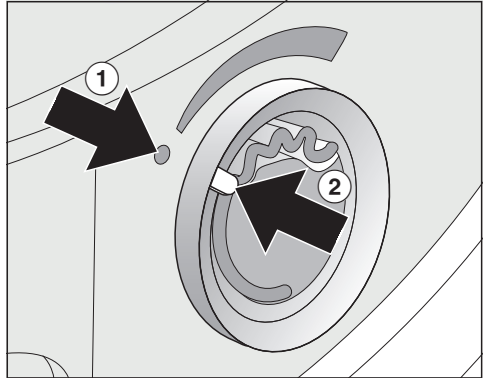
Flakon s vůní se nasazuje do horního filtru na zachycení vláken vedle úchytu.



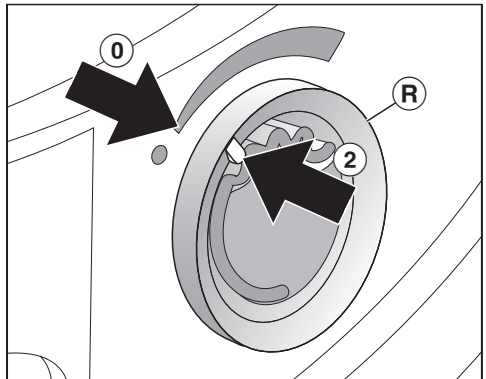
- Otvírejte posuv za jeho jazýček, dokud jazýček nebude úplně nahoře.



- Nasadte flakon s vůní až na doraz do zásuvné pozice.



Značky ① a ② musí být proti sobě.



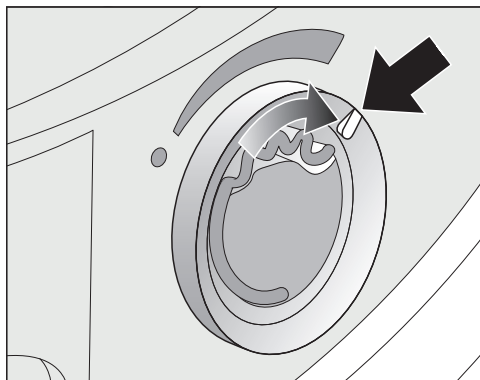
- Pootočte vnější kroužek ① doprava.

Flakon s vůní může vyklouznout. Otočte vnější kroužek tak, aby byly značky ② a ① proti sobě.

Flakon s vůní

Otevření flakonu s vůní

Před sušením lze nastavit intenzitu vůně.

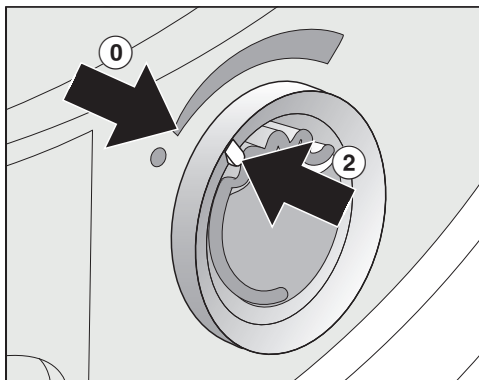


- Otočte vnější kroužek doprava: čím více se flakon s vůní otevře, tím silnější bude intenzita vůně.

K uspokojivému přenosu vůně dojde jen při vlhkém prádle a delších dobách sušení s dostatečným přenosem tepla. Přitom je vůni cítit i v místě instalace sušičky.

Uzavření flakonu s vůní

Aby zbytečně neunikala vonná látka, měli byste flakon s vůní po sušení uzavřít.

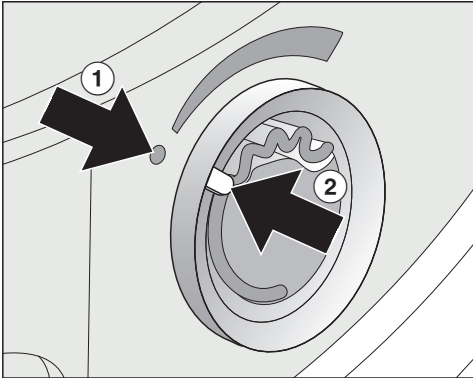


- Otáčejte vnějším kroužkem doleva, dokud nebude značka ② v poloze ①.

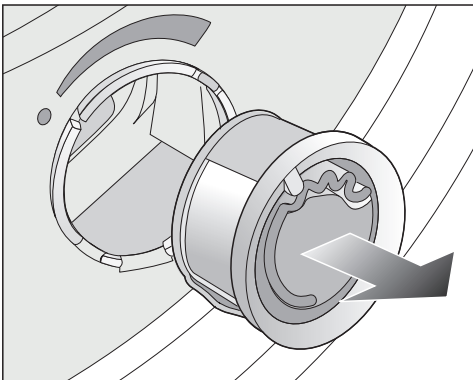
Když občas sušíte bez vůně: vyjměte flakon s vůní a přechodně ho uložte v prodejním obalu.

Když je intenzita vůně již nedostatečná, nahradte flakon s vůní novým.

Vyjmutí a výměna flakonu s vůní



- Otáčejte vnějším kroužkem doleva, dokud nebudou proti sobě značky ① a ②.

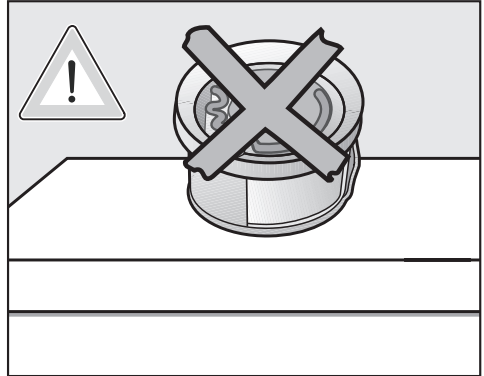


- Vyměňte flakon s vůní.

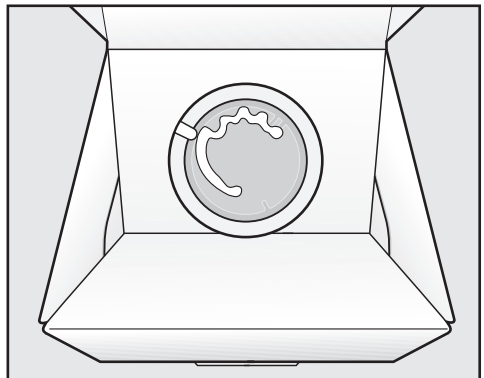
Flakon s vůní můžete přechodně uložit do prodejního obalu.

Interval výměny: flakon s vůní vyměňte, když je prázdný nebo když je vůně již nedostatečná.

Flakon s vůní si můžete objednat u specializovaného prodejce Miele, u servisní služby Miele nebo na internetu.



Vonná látka může vytéci.
Flakon s vůní nepokládejte.



- Prodejní obal s přechodně uloženým flakonom s vůní neskladujte na výšku nebo obráceně. Jinak vyteče vonná látka.
- Skladujte ho vždy v chladu a suchu a nevystavujte slunečnímu světlu.
- Při zakoupení nového: ochrannou pečeť stáhněte až krátce před použitím.

Čištění a ošetřování

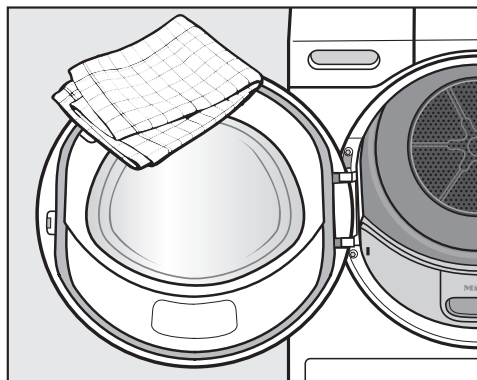
Čištění sušičky

Odpojte sušičku od elektrické sítě.

⚠ Poškození v důsledku použití nevhodných ošetřovacích prostředků. Nevhodné ošetřovací prostředky mohou poškodit plastové povrchy a jiné díly.

Nepoužívejte čisticí prostředky obsahující rozpouštědla, drhací prostředky, prostředky na sklo nebo univerzální prostředky.

Doporučení k čištění: vyčistěte je-
denkrát až dvakrát za rok a podle potře-
by.



- Čistěte sušičku a těsnění na vnitřní straně dvířek jen mírně navlhčenou měkkou utěrkou a jemným čisticím prostředkem nebo mýdlovým roztokem.
- Osušte vše měkkou utěrkou.


Filtr na zachycení vláken

Zatížení životního prostředí chyběně likvidovanými uvolněnými vlákny.

Aby se zabránilo šíření mikroplastů v systému odpadní vody, neměly by se uvolněná vlákna dostat do odtoku. Vlákna nahromaděná ve filtrech na zachycení vláken hodte do koše na domovní odpad.

Tato sušička má 2 filtry na zachycení vláken v oblasti plnění dvířek. Oba filtry na zachycení vláken zachycují vlákna uvolňující se při sušení.

Interval čištění: filtry na zachycení vláken vyčistěte po každém sušení.

Filtry na zachycení vláken vyčistěte i tehdy, když svítí kontrolka .

Pokud čištění neprovedete, prodlouží se program. Dojde ke stornování programu a poruše.

- Aby kontrolka zhasla, otevřete a zavřete dvířka, když je sušička zapnutá.

Vyjmutí flakonu s vůní

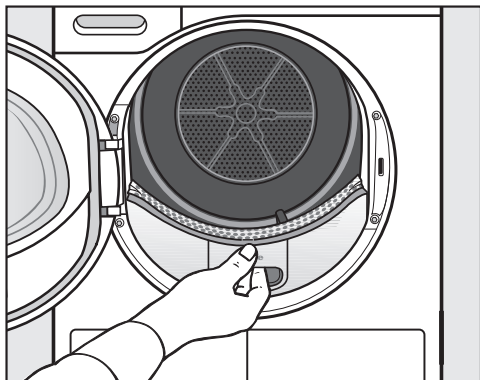
Když nebudete čistit filtry na zachycení vláken a filtr v soklu, tak se sníží intenzita vůně.

- Vyjměte flakon s vůní. Viz kapitola „Flakon s vůní“, odstavec „Vyjmutí a výměna flakonu s vůní“.

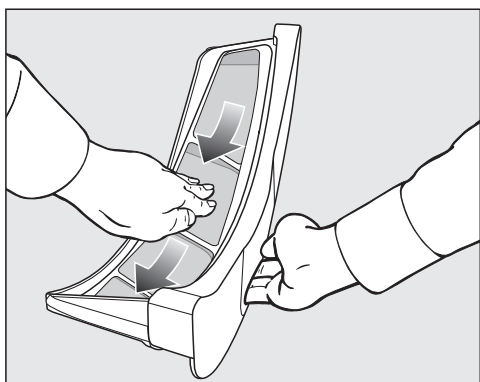
Odstranění viditelných vláken

Tip: Vlákna můžete odstranit vysavačem, aniž byste se jich dotýkali.

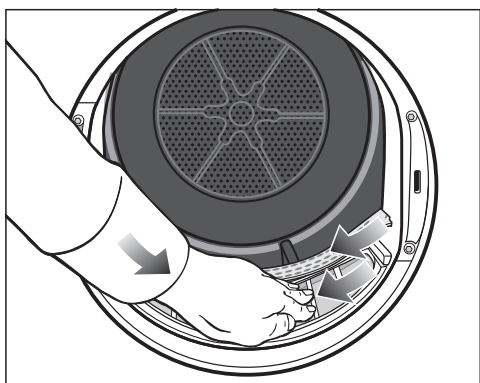
- Otevřete dvířka.



- Vytáhněte horní filtr na zachycení vláken směrem dopředu.



- Odstraňte vlákna (viz šipky).

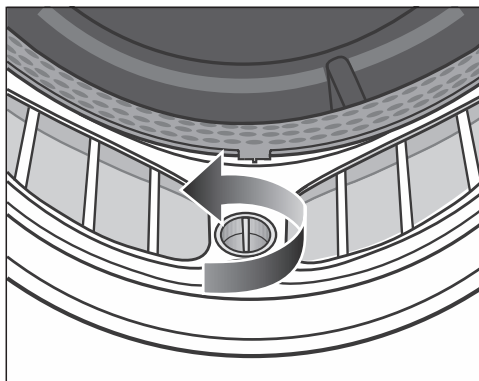


- Odstraňte vlákna (viz šipky) ze síťových ploch všech filtrů na zachycení vláken a děrovaného rozvolňovače prádla.
- Zasouvejte horní filtr na zachycení vláken, až zřetelně zaklapne.
- Zavřete dvířka.

Důkladné vyčištění filtrů na zachycení vláken a oblasti vedení vzduchu

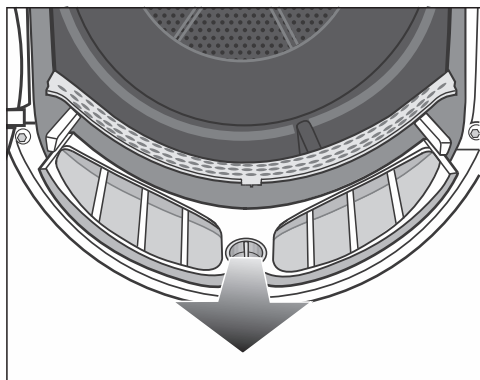
Když se prodlouží doba sušení nebo jsou viditelně zalepené a ucpané síťové plochy filtrů na zachycení vláken, tak je důkladně vyčistěte.

- Vyměňte flakon s vůní. Viz kapitola „Flakon s vůní“.
- Vytáhněte horní filtr na zachycení vláken směrem dopředu.

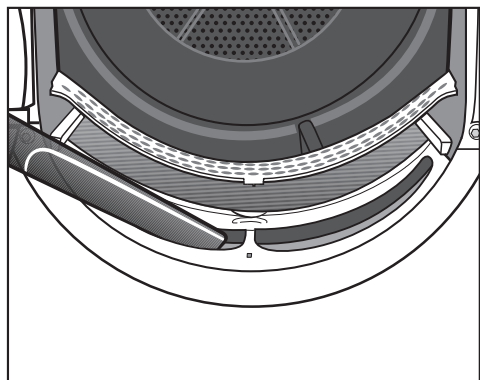


- Otáčejte žluté kolečko na spodním filtru na zachycení vláken ve směru šipky (až do zřetelného zaklapnutí).

Čištění a ošetřování



- Vytáhněte filtr na zachycení vláken (za kolečko) směrem dopředu.



- Vysavačem s nasazenou dlouhou hubicí odstraňte viditelná vlákna z horní oblasti vedení vzduchu (otvory).

Všechny filtry na zachycení vláken vyčistěte vodou.

Čištění filtrů na zachycení vláken za mokra

- Vyčistěte hladké plastové plochy filtrů na zachycení vláken vlhkou utěrkou.
- Propláchněte sítové plochy tekoucí teplou vodou.
- Filtry na zachycení vláken důkladně vytřepejte a opatrně je usušte.

Mokrý filtry na zachycení vláken mohou vést při sušení k poruchám funkce.

- Úplně zasuňte spodní filtr na zachycení vláken a zablokujte žlutý knoflík.
- Úplně zasuňte horní filtr na zachycení vláken.
- Zavřete dvířka.

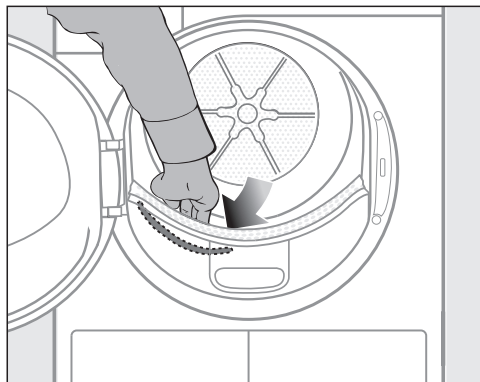
Čištění snímače zbytkové vlhkosti

V bubnu je snímač zbytkové vlhkosti. Snímač zbytkové vlhkosti měří trvale zbytkovou vlhkost prádla a zajišťuje tak optimální výsledek sušení. Zbytky pracích prostředků mohou na snímači zbytkové vlhkosti vytvořit natrvalo povlak, jehož vinou nemusí být výsledek sušení uspokojivý.

Interval čištění: snímač zbytkové vlhkosti vyčistěte jednou až dvakrát za rok.

Díky čištění zůstane výsledek sušení stále na žádoucí úrovni.

- Otevřete dvířka sušičky.



- Sáhnete rukou za děrovaný rozvoňovač prádla v bubnu sušičky.

Na levé straně můžete nahmatat podlouhlý kovový snímač zbytkové vlhkosti.


- Vyčistěte snímač zbytkové vlhkosti vlhkou utěrkou s trochou mýdlového roztoku.
- Osušte snímač zbytkové vlhkosti měkkou utěrkou.
- Zavřete dvířka sušičky.

Čištění filtru v soklu

Zatížení životního prostředí chyběně likvidovanými uvolněnými vlákny.

Aby se zabránilo šíření mikroplastů v systému odpadní vody, neměly by se uvolněná vlákna dostat do odtoku.

Pro zachycení vody použité na čištění vyčistěte filtr ze soklu v míse nebo kbelíku.

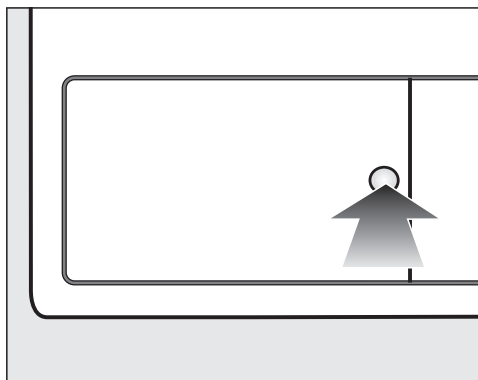
Interval čištění: filtr v soklu vyčistěte vždy tehdy, když svítí kontrolka  nebo když se prodlouží doba trvání programu.

Pokud čištění neprovedete, prodlouží se program.

Dojde ke stornování programu a poruše.

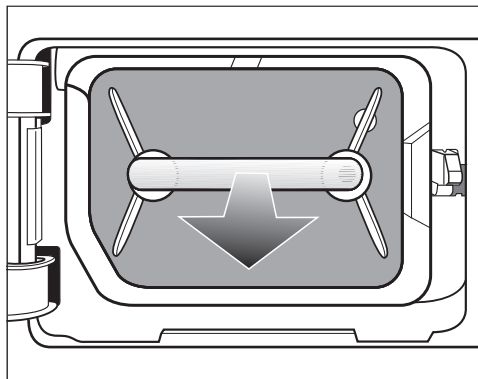
- Aby kontrolka zhasla, otevřete a zavřete dvířka, když je sušička zapnutá.

Vyjímání filtru ze soklu



- Pro otevření zatlačte na kulatou, zahluobenou plochu na krytu výměníku tepla.

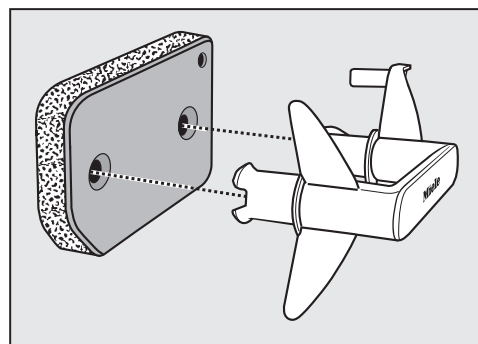
Kryt vyskočí.




- Vytáhněte filtr ze soklu za úchyt.

Při vytahování filtru ze soklu se vysune pravý vodící kolík. Vodící kolík brání možnosti zavření krytu bez filtru v soklu.

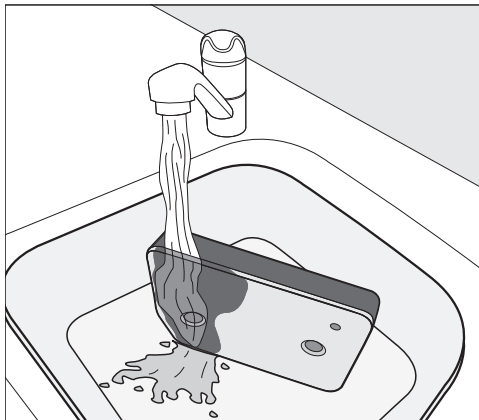
Čištění filtru v soklu



- Vytáhněte úchyt z filtru.
- Myjte filtr opatrně a důkladně pod tekoucí vodou.

 Pro zachycení vody použité na čištění postavte mísu nebo kbelík pod vodovodní kohoutek.

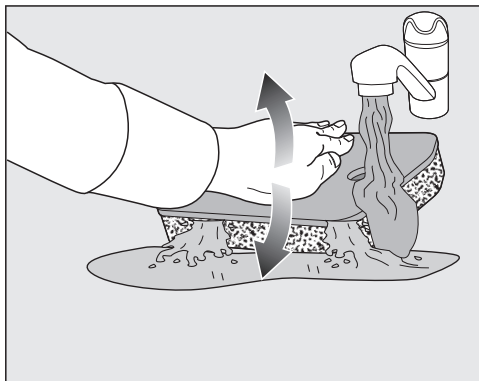
Čištění a ošetřování



Tip: Aby se rychleji uvolnily zbytky na povrchu, pusťte proud vody svisle na přední stranu filtru.

■ Filtr při tom občas opatrně vymačkejte.

Tip: Položte filtr ze soklu naplocho do mísy nebo kbelíku.



■ Pro účinné uvolnění hluboko uložených zbytků opakovaně jemně tlačte dlaní na filtr.

■ Proplachujte a myjte celý filtr tak dlouho, až již nebudou vidět žádné zbytky.

■ Vymačkejte filtr pečlivě dlaní, až již nebude vykapávat voda.

Tip: Pro odsátí vody dejte vlhký filtr mezi 2 ručníky. Na rovném povrchu opakovaně jemně tlačte dlaní na filtr. Filtr rychleji uschne.

Filtr se do soklu nesmí nasadit mokrý tak, že z něho kape voda.

Jinak dojde k poruše.

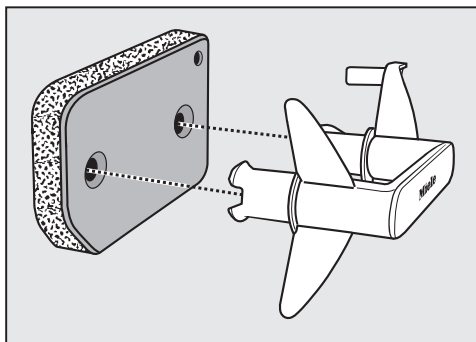
Filtr pečlivě vymačkejte.

Pokud je po nasazení vyčištěného filtru do soklu ukončen sušící program s chybovým hlášením, byl filtr nasazen příliš mokrý. Filtr ještě jednou pečlivě vymačkejte. Nechte filtr uschnout na vzduchu.

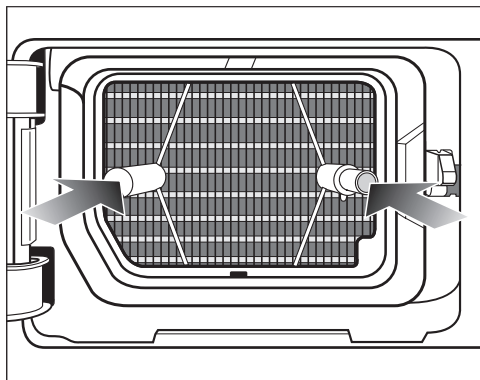
Pokud přesto znovu dojde k poruše, může to být vyvoláno odolnými zbytky pracích látek. Proveďte regeneraci filtru v pračce. Viz kapitola „Co udělat, když ...“, odstavec „Regenerace filtru v soklu“.

⚠ Ucpání v důsledku poškozeného nebo opotřebovaného filtru v soklu. Je ucpání výměník tepla a může vzniknout škoda.

Filtr v soklu kontrolujte podle odstavce „Výměna filtru v soklu“ v kapitole „Co udělat, když ...“. V případě potřeby filtr v soklu vyměňte.



- Odstraňte vlhkou utěrkou vlákna z úchytu.
- Nasadte filtr správným směrem na úchyt.



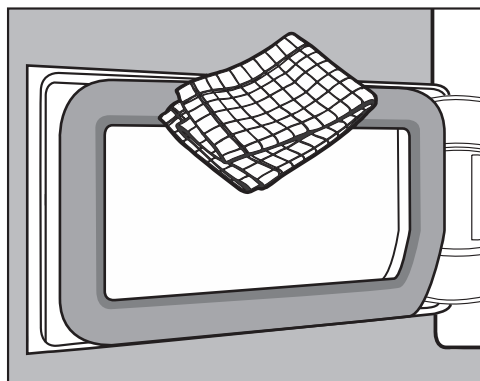
- Filtr úplně zasuňte.

Současně se zasune pravý vodící kolík.

Vylití vody použité na čištění

- Pro zachycení případných částic nebo uvolněných vláken vylijte obsah mísy nebo kbelíku přes filtr (např. filtr na kávu).
- Odhodte filtr do koše na domovní odpad.

Čištění krytu filtru v soklu



- Odstraňte vlhkou utěrkou existující vlákna. Nepoškodte při tom pryž těsnění.
- Zavřete kryt výměníku tepla.

! Poškození nebo neúčinné sušení, když se suší bez filtru v soklu nebo s otevřeným krytem výměníku tepla. Nadměrné nahromadění vláken může vést k poruše sušičky. Netěsný systém vede k neúčinnému sušení. Provozujte sušičku jen s nasazeným filtrem v soklu a zavřeným krytem výměníku tepla.



Co udělat, když ...



Většinu poruch a chyb, k nimž může dojít při běžném provozu, můžete odstranit sami. V mnoha případech můžete ušetřit čas a peníze, protože nemusíte volat servisní službu.

Na www.miele.com/service obdržíte informace k samostatnému odstranění poruch.

Následující tabulky Vám mají pomoci při nalezení a odstranění příčin poruchy nebo chyby.




Kontrolky nebo upozornění na ukazateli času po stornování programu

Problém	Příčina a odstranění
Po stornování programu svítí kontrolka , zní signál.	Je plný zásobník na kondenzát nebo je zalomená vypouštěcí hadice. <ul style="list-style-type: none">■ Pro vypnutí kontrolky  otevřete a zavřete dvířka (při zapnuté sušičce).■ Vyprázdněte zásobník na kondenzát.■ Zkontrolujte vypouštěcí hadici.■ Viz kapitola „Čištění a ošetřování“.
Po stornování programu bliká F a jiná kombinace číslic, zní signál	Příčina se bezprostředně nedá zjistit. <ul style="list-style-type: none">■ Vypněte a zapněte sušičku.■ Spusťte program. Následuje-li opět předčasné ukončení programu a chybové hlášení, vyskytuje se závada. Informujte servisní službu Miele.
0:00 svítí a program byl přerušen	Prádlo se nepříznivě rozložilo nebo srolovalo. <ul style="list-style-type: none">■ Prádlo rozvolněte a případně odeberte část prádla.■ Vypněte a zapněte sušičku.■ Spusťte program.

Problém	Příčina a odstranění
Bliká F a 055, zní signál. Svítil kontrolka .	<p>Vyskytuje se ucpaní uvolněnými vlákny nebo zbytky pracího prostředku.</p> <ul style="list-style-type: none"> ■ Pro vypnutí hlášení zvolte polohu voliče programů . ■ Vyčistěte filtry na zachycení vláken a filtr v soklu. <ul style="list-style-type: none"> – Pokyny k čištění naleznete v kapitole „Čištění a ošetřování“. – Když jsou poškozené nebo zdeformované nebo již nelze vyčistit filtry na zachycení vláken a filtr v soklu, tak je musíte vyměnit. – Když se chybové hlášení po vyčištění objeví znovu, tak to může mít následující příčiny.
	<p>Filtr byl do soklu nasazen příliš mokry.</p> <ul style="list-style-type: none"> ■ Filtr pečlivě vymačkejte. ■ Nechte filtr uschnout na vzduchu.
	<p>Ve filtru v soklu jsou ještě hlouběji uložené zbytky, které se nedaly odstranit.</p> <ul style="list-style-type: none"> ■ Zkontrolujte filtr v soklu. Viz odstavec „Výměna filtru v soklu“ v kapitole „Co udělat, když ...“. ■ Pokud filtr v soklu není poškozený nebo zdeformovaný, tak ho můžete zregenerovat v pračce. Viz odstavec „Regenerace filtru v soklu“ v kapitole „Co udělat, když ...“.
	<p>Je ucpaný výměník tepla.</p> <ul style="list-style-type: none"> ■ Zkontrolujte výměník tepla. Viz odstavec „Kontrola výměníku tepla“ v kapitole „Co udělat, když ...“.

Co udělat, když ...

Kontrolky nebo upozornění na ukazateli času

Problém	Příčina a odstranění
Na konci programu svítí kontrolka  .	<p>Sušička nepracuje optimálně nebo hospodárně. Příčinou může být ucpání uvolněnými vlákny nebo zbytky pracího prostředku.</p> <ul style="list-style-type: none">■ Pro vypnutí kontrolky  otevřete a zavřete dvířka (při zapnuté sušičce).■ Respektujte pokyny k čištění v kapitole „Čištění a ošetřování“.■ Vyčistěte filtry na zachycení vláken.■ Zkontrolujte také filtr v soklu a v případě potřeby ho vyčistěte.
	<p>Možnost rozsvícení kontrolky  můžete sami ovlivnit.</p> <ul style="list-style-type: none">■ Řiďte se popisem v kapitole „Programovací funkce“, odstavec „P20 Indikace vzduchových cest“.
Svítí -0-	<p>Bylo změněno nastavení programového voliče.</p> <ul style="list-style-type: none">■ Zvolte původní program, pak se zase bude zobrazovat zbývající čas.
Na konci programu blikají čárky: L _ J ... L _ J ... L _ J ...	<p>Program je skončený, ale prádlo se ještě ochlazuje.</p> <ul style="list-style-type: none">■ Prádlo můžete vyjmout a rozložit nebo nechat ochlazovat dál.
Po zapnutí blikají a svítí čárky: _ _ _ . Nelze zvolit program.	<p>Je aktivovaný PIN kód.</p> <ul style="list-style-type: none">■ Viz kapitola „Programovací funkce“, odstavec „P07 PIN kód“.
Svítí UP a nelze spustit program.	<p>Pro sušičku je k dispozici aktualizace. Viz kapitola „Programovací funkce“, odstavec „P24 RemoteUpdate“.</p>
Svítí CLr	<p>Nejedná se o poruchu. Sušička je připojena k datové síti.</p>
Svítí OFF	<p>Nejedná se o poruchu. Je vypnuté dálkové ovládání. Viz kapitolu „Programovací funkce“.</p>
Svítí Lon	<p>Nejedná se o poruchu. Sušička je připojena k datové síti.</p>
Svítí noL	<p>Nejedná se o poruchu. Sušička není připojena k datové síti. Viz kapitolu „Programovací funkce“.</p>

Neuspokojivý výsledek sušení

Problém	Příčina a odstranění
Prádlo není s extra funkcí DryCare 40 uspokojivě usušené.	<p>V místě instalace je příliš teplo. Proto byl proces DryCare předčasně ukončen.</p> <ul style="list-style-type: none"> ■ Důkladně vyvětrejte. ■ Abyste prádlo usušili do konce, zvolte <i>teplý vzduch</i> s extra funkcí <i>DryCare 40</i>.
Prádlo není uspokojivě usušené.	<p>Náplň byla tvořena různými tkaninami.</p> <ul style="list-style-type: none"> ■ Dосуšte pomocí <i>teplý vzduch</i>. ■ Krátce poté zvolte vhodný program. <p>Tip: Můžete individuálně upravit stupně sušení některých programů. Viz kapitola „Programovací funkce“, odstavce „<i>PO1</i> stupně sušení bavlny“, „<i>PO2</i> stupně sušení snadno ošetřovatelného“.</p>
Při sušení prádla nebo péřových polštářů vzniká nepříjemný zápach	<p>Prádlo bylo vypráno s příliš malým množstvím pracího prostředku.</p> <p>Peří má tu vlastnost, že za tepla vytváří vlastní zápachy.</p> <ul style="list-style-type: none"> ■ Prádlo: použijte při praní dostatečné množství pracího prostředku ■ Polštáře: nechte vyvětrat mimo sušičku ■ Pokud dáváte přednost zvláštní vůni, použijte při sušení flakon s vůní (příslušenství k dokoupení).
Kusy prádla ze syntetických vláken jsou po sušení nabitě statickou elektřinou	<p>Syntetika má sklon ke statickému náboji.</p> <ul style="list-style-type: none"> ■ Statický náboj při sušení může zmírnit aviváž použitá při praní v posledním máchání.
Vytvořila se vlákna	<p>Uvolňují se vlákna, která se na textilích vytvořila hlavně otěrem při nošení nebo částečně při praní. Zatížení v sušičce je spíše malé.</p> <p>Vznikající vlákna jsou zachycována filtry na zachycení vláken a filtrem v soklu a lze je snadno odstranit.</p> <ul style="list-style-type: none"> ■ Viz kapitola „Čištění a ošetřování“.

Co udělat, když ...

Sušení trvá příliš dlouho

Problém	Příčina a odstranění
Sušení trvá příliš dlouho nebo je dokonce stornováno.*	V místě instalace je příliš teplo. ■ Důkladně vyvětrejte.
	Zbytky pracích prostředků, vlasy a jemná uvolněná vlákna mohou vyvolat ucpání. ■ Vyčistěte filtry na zachycení vláken a filtr v soklu. ■ Odstraňte viditelná vlákna z výměníku tepla.
	Prádlo se nepříznivě rozložilo nebo srolovalo. Je přeplněný buběn. ■ Prádlo rozvolněte a část odeberte. ■ Spusťte program.
	Je zastavěná mřížka vpravo dole. ■ Odstraňte prádelní koš nebo jiné předměty.
	Textilie jsou příliš mokré. ■ Odstředujte v pračce vyššími otáčkami.
	Kvůli kovovým zipům se přesně nezjistí stupeň vlhkosti prádla. ■ Příště zipy rozepněte. ■ Pokud k problému dojde znovu, sušte tyto textilie v programu <i>teplý vzduch/DryFresh</i> .

* Než spustíte nový program, sušičku vypněte a zapněte.

Ostatní problémy

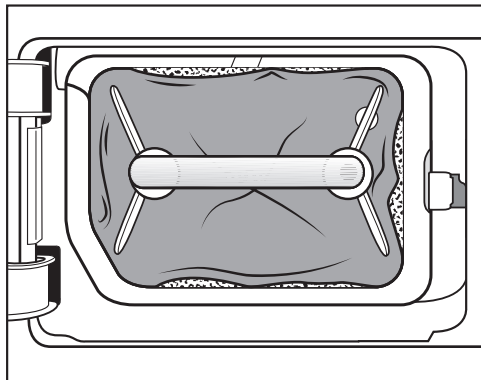
Problém	Příčina a odstranění
Jsou slyšet provozní zvuky (bzučení / bručení)	Nejedná se o závadu! Je v provozu kompresor. Jsou to normální zvuky, které jsou vyvolané provozem kompresoru.
Nedá se spustit žádný program	<p>Příčina se bezprostředně nedá zjistit.</p> <ul style="list-style-type: none"> ■ Zastrčte síťovou zástrčku. ■ Zapněte sušičku. ■ Zavřete dvířka sušičky. ■ Zkontrolujte jistič domovní elektrické instalace. <p>Výpadek proudu? Po návratu napájecího napětí se automaticky spustí předtím běžící program.</p>
Po zvolení extra funkce <i>DryCare 40</i> stupeň sušení „skočí“ zpět na jiný.	Předtím zvolený stupeň sušení není možný v kombinaci s extra funkcí. Automaticky se zvolí nejbližší možný stupeň sušení.
V probíhajícím programu pomalu bliká pouze senzorové tlačítko <i>start/doplnit prádlo</i>.	<p>Po 10 minutách se v probíhajícím programu vypnou zobrazovací prvky. Senzorové tlačítko <i>start/doplnit prádlo</i> pomalu bliká. Nejedná se o závadu, nýbrž řádnou funkci, jež slouží pro úsporu energie.</p> <ul style="list-style-type: none"> ■ Pro zapnutí zobrazovacích prvků stiskněte některé senzorové tlačítko. <p>Viz kapitola „Programovací funkce“, odstavec „// Vypínání ovládacího panelu“.</p>
Sušička je vypnutá.	<p>Tato sušička se po 15 minutách automaticky vypne, když není provedena žádná obsluha. Nejedná se o závadu, nýbrž řádnou funkci.</p> <ul style="list-style-type: none"> ■ Zvolte program.
Nesvítil osvětlení bubnu.	<p>Osvětlení bubnu se po nějaké době a po spuštění programu automaticky vypne (úspora elektrické energie).</p> <ul style="list-style-type: none"> ■ Sušičku vypněte a znovu zapněte. ■ Pro zapnutí osvětlení bubnu otevřete dvířka sušičky. <p>Osvětlení bubnu je vadné. Osvětlení bubnu je koncipováno na dlouhou životnost, a proto se zpravidla nemusí vyměňovat.</p> <ul style="list-style-type: none"> ■ Pokud osvětlení bubnu nebude svítit navzdory všem pokusům, informujte servisní službu Miele.

Co udělat, když ...

Výměna filtru v soklu

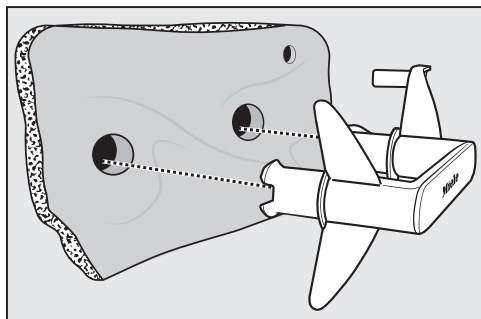
Může se ucpat výměník tepla. Jestliže před čištěním nebo po něm zjistíte následně popsané stopy opotřebení, tak filtr v soklu ihned vyměňte (příslušenství k dokoupení).

Nepřesné lícování



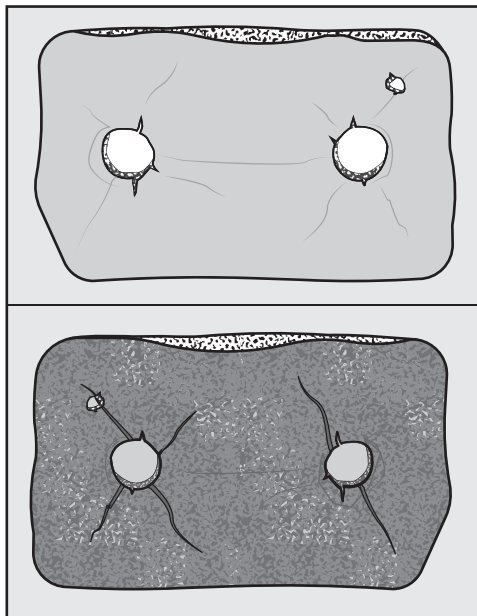
Okraje filtru v soklu nedosedají a filtr je zdeformovaný. Na nesprávně dosedajících okrajích jsou neodfiltrovaná vlákna foukána do výměníku tepla. Tím se výměník tepla trvale ucpe.

Deformace



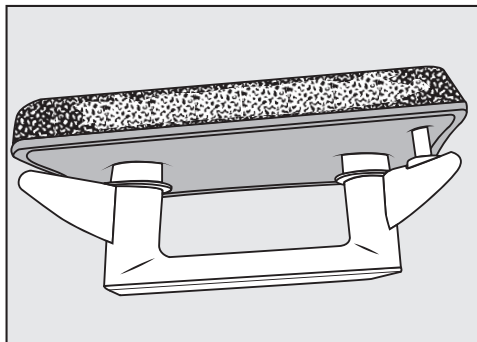
Deformace poukazují na to, že je filtr v soklu opotřebovaný.

Pukliny, trhliny, otisky



Vinou trhlin a puklin jsou vlákna foukána do výměníku tepla. Tím se výměník tepla trvale ucpe.

Zbytky bílé nebo jiné barvy



Zbytky jsou tvořeny vlákny z prádla a zanechanými složkami pracích prostředků. Zbytky najdete na přední straně a na bočních okrajích filtru v soklu. V extrémních případech zbytky vytváří odolné nánosy.

Zbytky jsou známkou toho, že filtr v soklu již přesně nedosedá na bočních okrajích, i když vypadá bezvadně: Na okrajích jsou foukána neodfiltrovaná vlákna.

Proveďte regeneraci filtru v soklu. Pokud filtr v soklu bude brzy znovu vykazovat tyto zbytky, musíte ho vyměnit.

Regenerace filtru v soklu

Jeden nebo několik znečištěných filtrů v soklu můžete regenerovat v pračce. Tak bude filtr v soklu opět použitelný.

Před regenerací zkontrolujte, zda je filtr v soklu v pořádku. Filtr v soklu kontrolujte podle odstavce „Výměna filtru v soklu“ v kapitole „Co udělat, když ...“. Pokud je filtr v soklu opotřebený, vyměňte ho.

- Jeden nebo několik filtrů v soklu vyperte zvlášť bez textilií. Nepřidávejte prací prostředek.
- Zvolte krátký prací program s teplotou maximálně 40 °C a otáčkami při odstředování maximálně 600 ot/min.

Po vyprání a odstředění můžete filtr v soklu opět použít.

Kontrola výměníku tepla

⚠ Nebezpečí úrazu ostrými chladicími žebry.

Můžete se pořezat.

Nedotýkejte se chladicích žeber rukama.

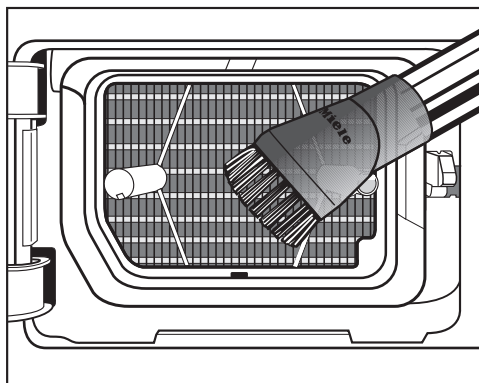
- Podívejte se, zda se nenahromadila vlákna.

Pokud se vyskytují vlákna, musíte je odstranit.

⚠ Poškození v důsledku špatného vyčištění výměníku tepla.

Když jsou poškozená nebo ohnutá chladicí žebra, sušička nesuší dostatečně.

Čistěte vysavačem a sacím štětcem. Pohybuje sacím štětcem na chladicích žebrech výměníku tepla jen lehce a netlačte na ně.



- Vlákna a zbytky vysajte.

Servisní služba

Na www.miele.com/service obdržíte informace k samostatnému odstranění poruch a k náhradním dílům Miele.

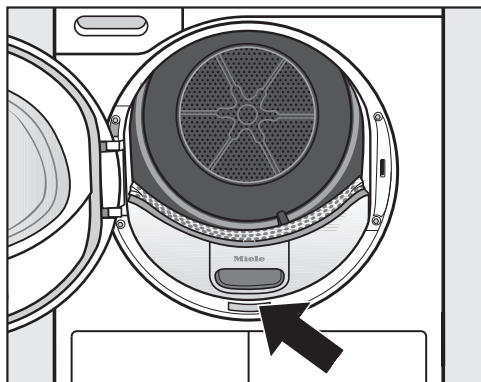
Kontakt při závadách

Při závadách, které nedokážete odstranit sami, podejte prosím zprávu například Vašemu specializovanému prodejci Miele nebo servisní službě Miele.

Servisní službu Miele si můžete vyžádat online na www.miele.com/service. Kontaktní údaje servisní služby Miele najdete na konci tohoto dokumentu.

Servisní služba vyžaduje označení modelu a výrobní číslo (Fabr./SN/Nr.). Oba údaje najdete na typovém štítku.

Oba údaje naleznete při otevřených dvířkách na typovém štítku:



Databáze EPREL

Informace k označování energetické spotřeby a požadavkům na eco-design jsou k nalezení v evropské databázi produktů (EPREL). Databázi produktů získáte na <https://eprel.ec.europa.eu/>. Zde budete vyzváni, abyste zadali označení modelu.

Modelové označení najdete na typovém štítku.



Příslušenství k dokoupení

Pro tuto sušičku obdržíte příslušenství k dokoupení u specializovaných prodejců Miele nebo u servisní služby Miele.

Tyto a mnoho dalších zajímavých produktů si můžete objednat i v internetové prodejně Miele.

Koš do sušičky prádla

Pomocí koše na sušení můžete sušit nebo provětrávat takové výrobky, které nemají být mechanicky namáhané.

Flakon s vůní

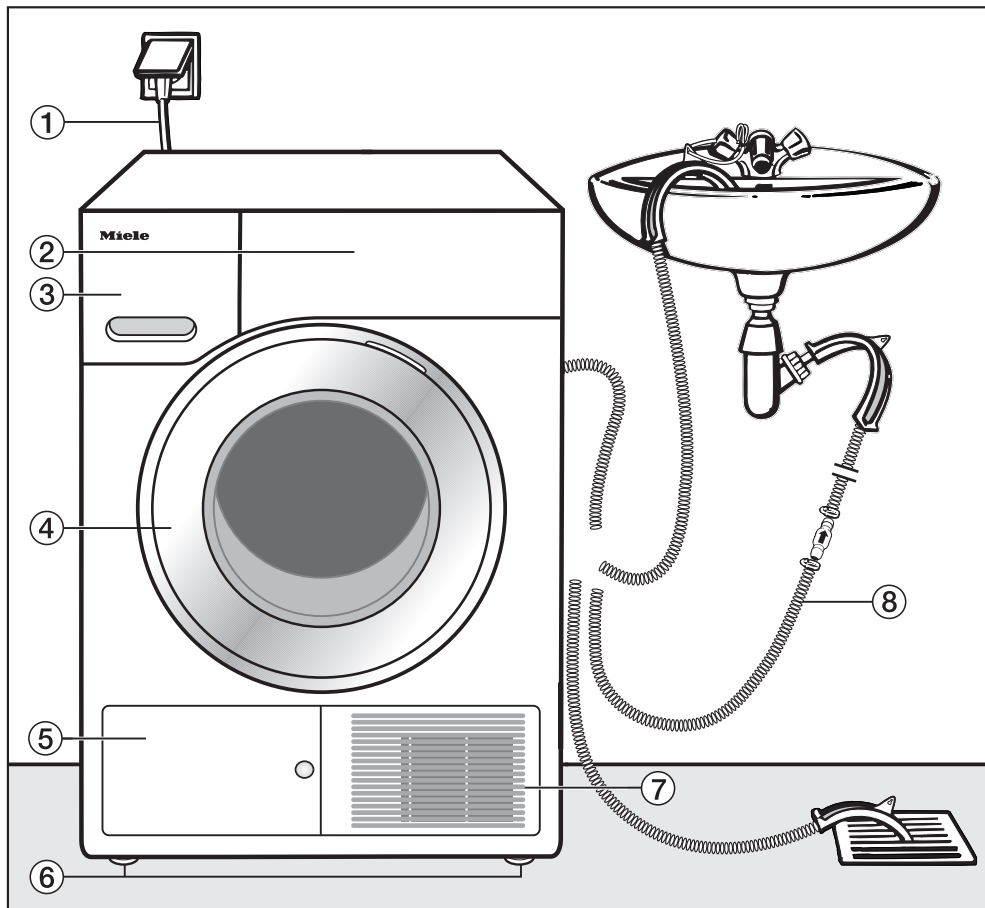
Pokud dáváte přednost zvláštní vůni, použijte při sušení flakon s vůní.

Záruka

Záruční doba činí 2 roky.

Záruční podmínky se řídí platnými právními předpisy. Informace k záručním podmínkám naleznete na www.miele.cz.

Čelní pohled

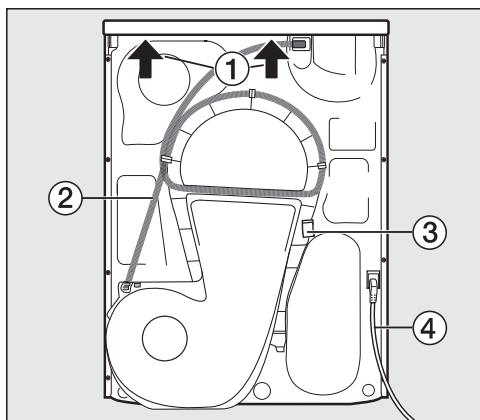


- ① přívodní síťový kabel
- ② ovládací panel
- ③ zásobník na kondenzát
- ④ dvířka

- ⑤ kryt filtru v soklu
- ⑥ 4 výškově nastavitelné nohy
- ⑦ mřížka chladičícího vzduchu
- ⑧ vypouštěcí hadice kondenzátu

Instalace

Zadní pohled



- 1 přesah horní desky s možností uchopení pro přepravu
- 2 vypouštěcí hadice kondenzátu
- 3 hák pro navinutí přívodního síťového kabelu při přepravě
- 4 přívodní síťový kabel

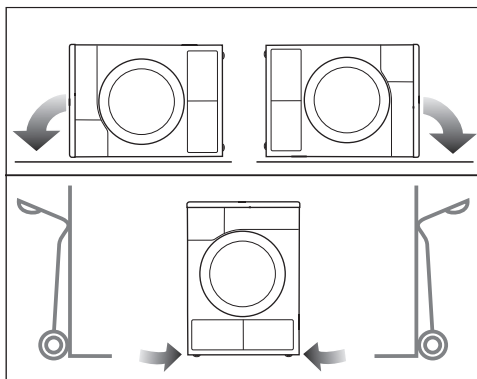
Přemísťování sušičky



Úrazy osob a věcné škody chybnou přepravou.

Když se sušička převrátí, můžete se poranit a způsobit škody.

Při přepravě sušičky dbejte na její stabilitu.



- Při přepravě nalezato: Pokládejte sušičku jen na levou nebo pravou boční stěnu.
- Při přepravě nastojato: Když použijete rudl, tak sušičku přepravujte rovněž jen přes levou nebo pravou boční stěnu.

Doprava sušičky na místo instalace



Zadní upevnění horní desky může v důsledku vnějších podmínek zkřehnout.

Při přenášení se horní deska může utrhnout.

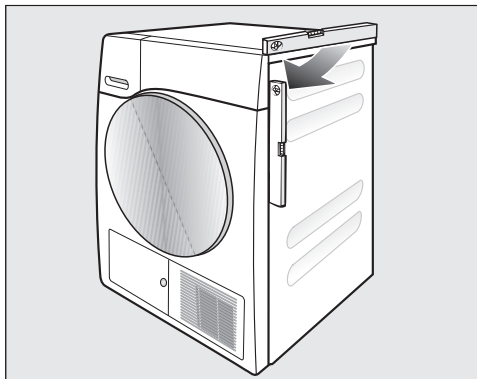
Před přenášením zkontrolujte přesah horní desky, zda je pevně usazený.

- Sušičku přenášíte za přední nohy a zadní přesah horní desky.

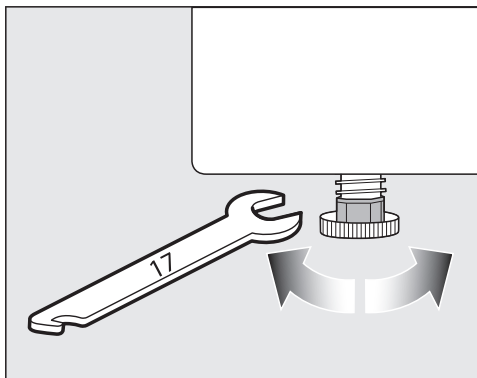
Umístění

Vyrovnaní sušičky

V oblasti vyklápění dvířek sušičky nesmí být nainstalovány uzamykatelné dveře, posuvné dveře nebo dveře otvírající se proti dvířkům sušičky.



Pro zajištění bezvadného provozu musí být sušička svisle vyrovnaná. Nerovnosti podlahy je možno vyrovnat šroubovacími nohami sušičky.



- Otáčejte nohami pomocí plochého klíče nebo rukou.



⚠ Nebezpečí požáru a nebezpečí výbuchu při poškození sušičky. Chladivo je hořlavé a výbušné. Neprovádějte na sušičce žádné změny. Postarejte se o to, aby se sušička nepoškodila.

Když je sušička poškozená, řiďte se následujícími pokyny:

- Nepřibližujte se s otevřeným ohněm a zápalnými zdroji.
- Odpojte sušičku od elektrické sítě.
- Provětrejte místo instalace sušičky.
- Podejte zprávu servisní službě Miele.

Čekací doba po umístění

⚠ Poškození sušičky příliš časným uvedením do provozu. Při tom se může poškodit tepelné čerpadlo. Po umístění hodinu počkejte, než sušičku uvedete do provozu.

Instalace

Odvětrání

Nezakryjte otvor pro ochlazovací vzduch na přední straně. Nebylo by zajištěno dostatečné vzduchové chlazení výměníku tepla.

Vzduchová mezera mezi spodní stranou sušičky a podlahou nesmí být zmenšena lištami soklu, vysokým kobercem apod. Nebyl by zajištěn dostatečný přívod vzduchu.

Vyfukovaný teplý vzduch pro vzduchové chlazení výměníku tepla zahřívá vzduch v místnosti. Proto se postarejte o dostatečné větrání místnosti: například otevřete okno. Jinak se prodlouží doba sušení (vyšší spotřeba energie).

Tato sušička vyvíjí provozem tepelného čerpadla velké množství tepla ve svém plášti. Musí být možné toto teplo dobře odvádět.

Jinak se může prodloužit doba sušení nebo je nutné počítat s trvalým poškozením sušičky.

Během sušení musí být stále zajištěno trvalé větrání místnosti a mezera mezi spodní stranou sušičky a podlahou.

Před pozdější přepravou

Malé množství kondenzační vody, které po sušení zůstane v prostoru čerpadla, může při naklonění sušičky vytéci. Doporučení: Před přepravou spusťte asi na 1 minutu nějaký program. Zbývající kondenzační voda tak vyteče do zásobníku na kondenzát (který pak musíte ještě jednou vyprázdnit) nebo je odvedena vypuštěcí hadicí.

Doplňující podmínky umístění

Možnost podsunutí

Tato sušička se smí zasunout pod pracovní desku.

Závada přístroje kvůli vytváření tepla. Postarejte se o to, aby bylo možné odvádět proud teplého vzduchu vystupující ze sušičky.

- Demontáž horní desky přístroje není možná.
- Elektrická přípojka musí být nainstalována v blízkosti sušičky a musí být přístupná.
- Může se nepatrně prodloužit doba sušení.

Příslušenství k dokoupení

– Spojovací sada pračka-sušička

Tuto sušičku lze nainstalovat s pračkou Miele do sloupu. Smí se na to použít jen k tomu potřebná Miele spojovací sada pračka-sušička.

– Sokl

Pro tuto sušičku je k dostání sokl se zásvkou.

Externí odvádění kondenzátu

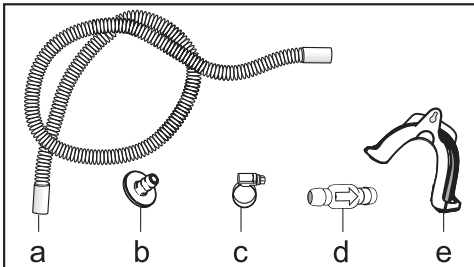
Poznámka

Kondenzát vznikající při sušení se odčerpává přes vypouštěcí hadici na zadní straně sušičky do zásobníku na kondenzát.

Kondenzát můžete odvádět také ven přes vypouštěcí hadici na zadní straně sušičky. Nemusíte pak již vyprazdňovat zásobník na kondenzát.

Délka hadice: 1,49 m
Max. výtlačná výška: 1,00 m
Max. výtlačná délka: 4,00 m

Příslušenství pro odčerpávání



- přiloženo: adaptér (b), hadicová svorka (c), držák hadice (e);
- lze dokoupit u Miele: montážní sada „zpětný ventil“ pro externí připojení vody. Zpětný ventil (d), prodlužovací hadice (a) a hadicové svorky (c) jsou přiloženy.

Zvláštní podmínky připojení, které vyžadují zpětný ventil

⚠ Věcné škody způsobené zpět tekoucím kondenzátem.

Voda může téci zpět nebo být nasáta do sušičky. Voda může způsobit škody na sušičce a v místě instalace.

Když ponoříte konec hadice do vody nebo namontujete na různé vodní přípojky, použijte zpětný ventil.

Max. výtlačná výška se zpětným ventilem: 1,00 m

Zvláštní podmínky připojení, při nichž je potřebný zpětný ventil, jsou:

- Odtok do umyvadla nebo podlahové výpusti, když je konec hadice ponořen do vody.
- Připojení k sifonu umyvadla.
- Různé přípojky, na něž je navíc připojena např. pračka nebo myčka nádobí.

Při chybné montáži zpětného ventilu není možné odčerpávání.

Namontujte zpětný ventil tak, aby šipka na něm ukazovala do směru toku.

Instalace vypouštěcí hadice

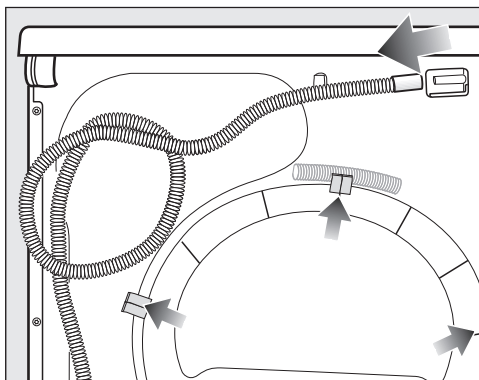
⚠ Poškození vypouštěcí hadice nepřiměřeným zacházením.

Vypouštěcí hadice se může poškodit a vytéká voda.

Za vypouštěcí hadici netahejte, netahujte ji a nezalamujte.

Ve vypouštěcí hadici je malé množství zbytkové vody. Přichystejte si proto nějakou nádobu.

Instalace

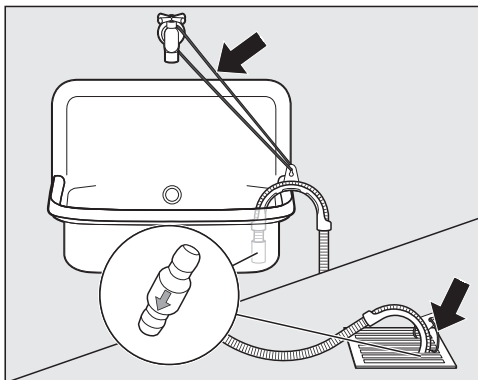


- Stáhněte vypouštěcí hadici z přípojky (světlá šipka).
- Vytáhněte hadici z upínacích držáků (tmavé šipky) a odviňte ji.
- Nechte vytéci zbytkovou vodu do nádoby.

Příklady

Odtok do umyvadla nebo podlahové výpusti

Použijte držák hadice, abyste mohli zavěsit vypouštěcí hadici.

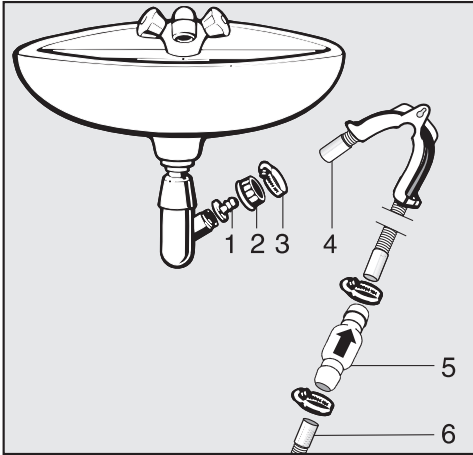


! Škody vzniklé vytékající vodou. Když se uvolní konec hadice, může vytékající voda způsobit škody. Zajistěte vypouštěcí hadici proti sklouznutí (např. přivázáním).

Zpětný ventil můžete zastrčit do konce hadice.

Přímé připojení k sifonu umyvadla

Použijte držák hadice, adaptér, hadicové svorky a zpětný ventil (příslušenství k dokoupení).



1. adaptér
2. převlečná matice umývadla
3. hadicová svorka
4. konec hadice (přípevněn na držáku hadice)
5. zpětný ventil
6. odtoková hadice sušičky

- Nainstalujte adaptér **1** pomocí převlečné matice umývadla **2** na sifonu umývadla. Převlečná matice umývadla je zpravidla vybavená podložkou, kterou musíte vyjmout.
- Nasadte konec hadice **4** na adaptér **1**.
- Použijte držák hadice.
- Šroubovákem utáhněte hadicovou svorku **3** hned za převlečnou maticí umývadla.
- Zastrčte zpětný ventil **5** do odtokové hadice **6** ze sušičky.

Zpětný ventil **5** musí být namontován tak, aby šipka ukazovala do směru toku (směrem k umývadlu).

- Připevněte zpětný ventil hadicovými svorkami.

Instalace

Změna směru otvírání dvířek

U této sušičky můžete sami změnit směr otvírání dvířek.

Z bezpečnostních důvodů je nutné odpojit sušičku od sítě.

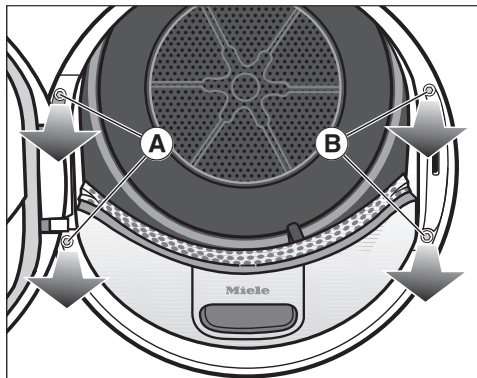
Budete potřebovat tyto nástroje:

- šroubovák Torx T20 a T30
- plochý šroubovák nebo špičaté kleště
- přiloženou „krytku západky zámku“
- přiloženou „krytku pantu dvířek“
- měkkou podložku (deku)

Přemístění pantu

1. Sundání dvířek ze sušičky

- Otevřete dvířka.



- Šroubovákem Torx T30 vyšroubujte oba šrouby na patce pantu dvířek (A).

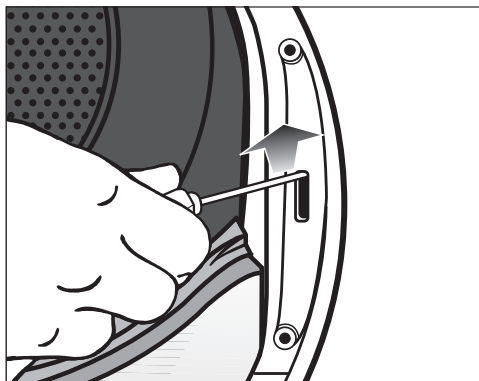
Dvířka nemohou spadnout.

- Dvířka pevně držte, nadzvedněte a vytáhněte směrem dopředu: 2 patky pantu dvířek musíte vytáhnout z otvorů v sušičce.

Položte dvířka vnější stranou na měkkou podložku (deku), abyste zabránili poškrábání.

2. Přemístění zámku dvířek na sušičce

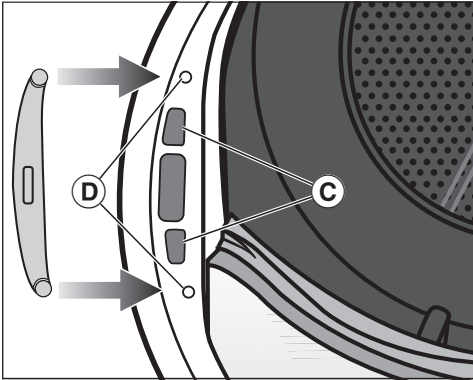
- Šroubovákem Torx T30 vyšroubujte oba šrouby na zámku dvířek (B).



- Šroubovákem zatlačte zámek dvířek nahoru.

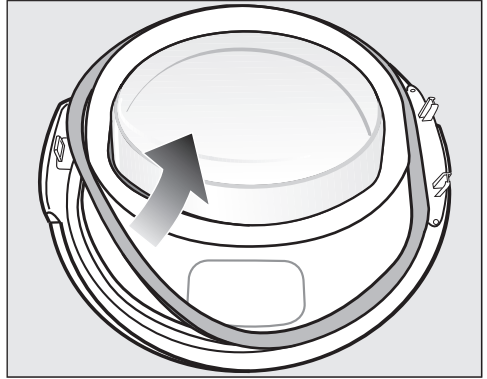
Zámek dvířek vyskočí ze své pozice a lze jej sundat.

- Otočte zámek dvířek o 180°.

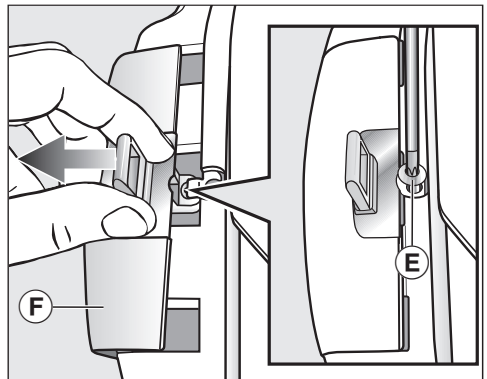


- Zatlačte zámek dvířek na druhé straně otvoru dvířek do otvorů ©.
- Posuňte zámek dvířek v jeho pozici tak, aby se kryly díry pro šrouby s dírami v přední stěně ©.
- Připevněte zámek dvířek zašroubováním obou Torx šroubů.

3. Demontáž západky zámku z dvířek

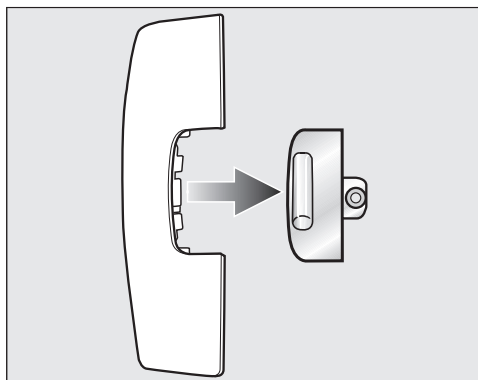


- Nejprve stáhněte gumové těsnění z dvířek a položte je stranou.



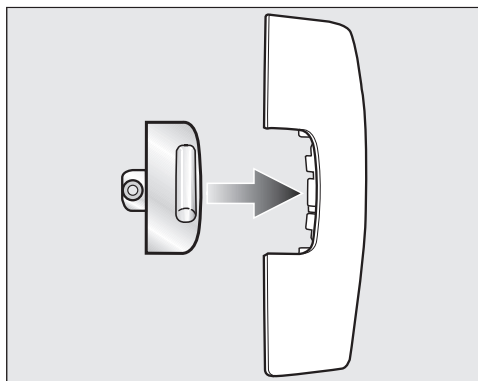
- Šroubovákem Torx T20 vyšroubujte šroub © na západce zámku.
- Odsuňte západku zámku z „krytkou západky zámku“ ©.

Instalace



- Stáhněte západku zámku.

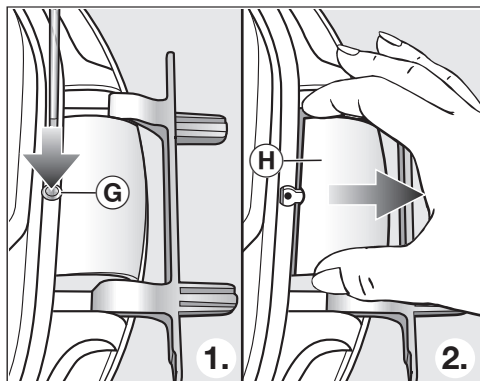
Tuto „krytku západky zámku“ už od tohoto okamžiku nebudete potřebovat.



- Nyní nasadte západku zámku na novou krytku, která je přiložená k sušičce.
- Zatím dejte tuto „krytku západky zámku“ stranou.

4. Demontáž pantu z dvířek

„Krytku pantu dvířek“ musíte vyklapnout z aretace v místě **G** a sundat.

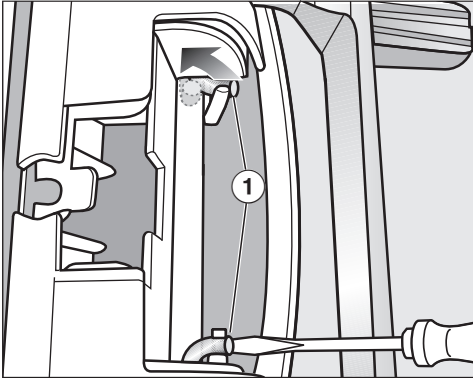


- Šroubovákem lehce zatlačte na místo aretace **G** na „krytce pantu dvířek“.
- S vynaložením mírné síly vytáhněte „krytku pantu dvířek“ **H**.

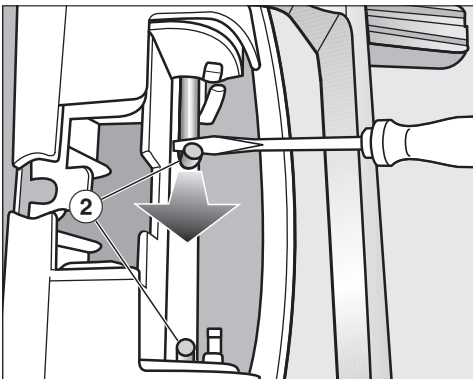
Tuto „krytku pantu dvířek“ už od tohoto okamžiku nebudete potřebovat.

5. Přemístění pantu na dvířkách

Pant dvířek je na dvířkách připevněný dvěma zahnutými čepy. Tyto čepy musíte vytáhnout pomocí šroubováku nebo špičatých kleští.



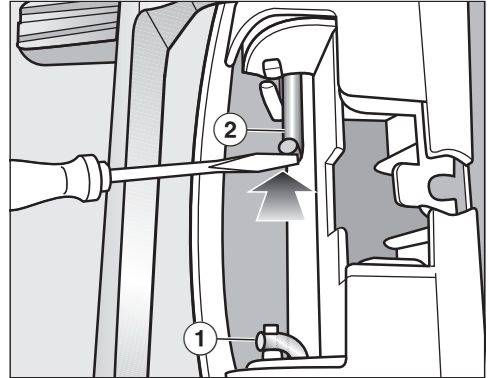
- Dejte špičku šroubováku pod oba zahnuté čepy ① a otočte je tak do vzpřímené polohy.



- Než budete moci oba zahnuté čepy ② úplně vytáhnout, nejprve jeden a pak druhý přesuňte šroubovákem nebo špičatými kleštěmi ke středu.

Tip: Zahnuté čepy by případně mohly být usazené velmi pevně. Páčivým pohybem a současným tažením svým nástrojem je můžete uvolnit trochu snadněji.

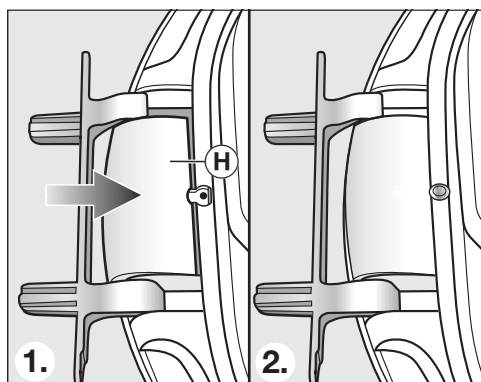
- Sundejte pant dvířek a otočte ho o 180°.
- Nasadíte pant na druhé straně dvířek.



- Upevněte pant dvířek oběma zahnutými čepy ②.
- Dejte špičku šroubováku pod zahnuté čepy a posuňte je tak do výchozí polohy ①.

Instalace

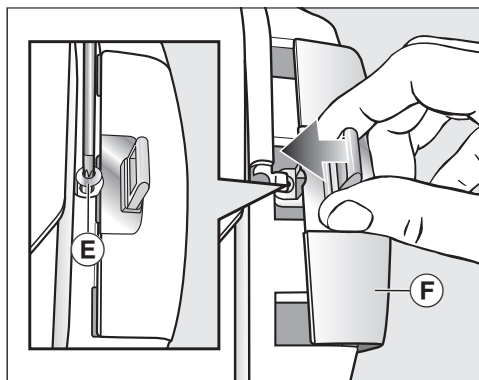
Nyní budete potřebovat novou krytku, která je přiložena k sušičce.



- Nasadíte novou krytku pantu dvířek (H) tak, aby zaklapla.

6. Přemístění západky zámku na dvířkách

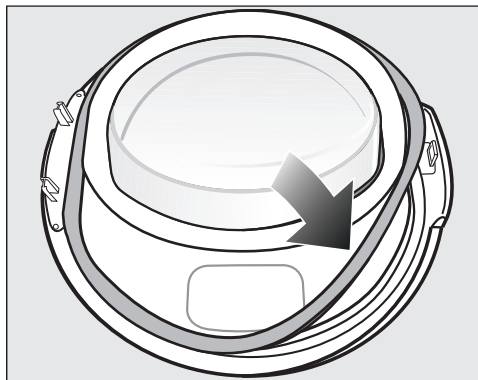
Nyní budete potřebovat novou „krytku západky zámku“, která je přiložena k sušičce a na kterou už jste nasadili západku zámku.



- Nasuňte „krytku západky zámku“ (F) se západkou.
- Zašroubujte šroub (E).

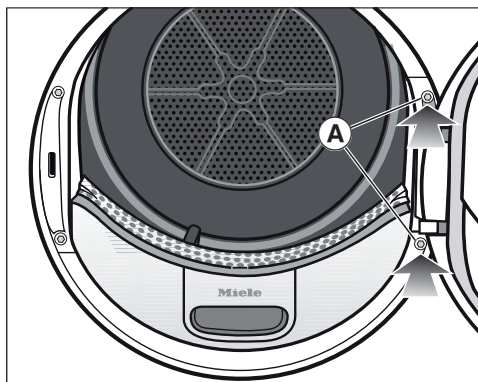
Montáž

7. Montáž dvířek

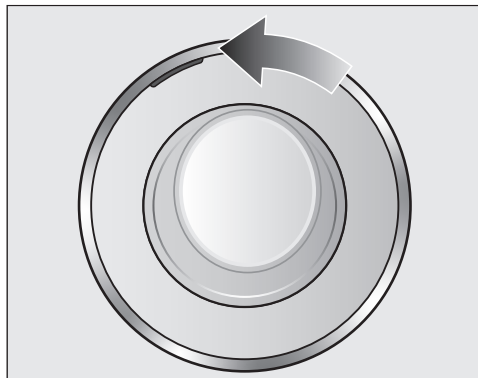


- Zatlačte opět gumové těsnění do drážky na dvířkách.
- Držte dvířka před sušičkou.
- Nasadte 2 patky pantu dvířek do otvorů na sušičce.

Patka pantu dvířek musí dosedat na přední stěně sušičky. Pak dvířka nemohou spadnout.



- Přišroubujte dvířka přes patku pantu dvířek (A) k sušičce.



- Přemístěte oranžovou značku na protější stranu, abyste poznali, na které straně se dvířka otvírají.

Upozornění

⚠ Obě již nepotřebné krytky („krytku západky zámku“ a „krytku pantu dvířek“) musíte uschovat. Budete je opět potřebovat, pokud budete muset například po přestěhování změnit doraz dvířek nazpět.


⚠ Protože jste změnili doraz dvířek, budou se dvířka od tohoto okamžiku otvírat na druhé straně.

Instalace

Elektrické připojení

Sušička je sériově vybavena zástrčkou pro připojení do zásuvky s ochranným kontaktem.


Sušičku umístěte tak, aby byla volně přístupná zásuvka. Pokud zásuvka není volně přístupná, tak zajistěte, aby v místě instalace bylo k dispozici zařízení odpojovací všechny póly.

 **Nebezpečí požáru v důsledku přehřátí.**

Provoz sušičky na rozbočovacích vícenásobných zásuvkách a prodlužovacích kabelech může vést k přetížení kabelů.

Z bezpečnostních důvodů nepoužívejte rozdvojky a prodlužovací kabely.

Připojení, instalace a bezpečnostní opatření musí být v souladu s příslušnými normami: ČSN EN 60 335.

Z bezpečnostních důvodů doporučujeme v domovní instalaci příslušné pro elektrické připojení sušičky použití proudového chrániče (RCD) typu .

Poškozený přívodní síťový kabel smí být nahrazen pouze speciálním kabelem stejného typu (k dostání u servisní služby Miele). Z bezpečnostních důvodů smí výměnu provádět jen kvalifikovaný pracovník nebo servisní služba Miele.

O jmenovitém příkonu a příslušném jištění informuje tento návod k obsluze nebo typový štítek. Srovnajte tyto údaje s parametry elektrické přípojky v místě instalace.

V případě pochybností se zeptejte kvalifikovaného elektrikáře.

Občasný nebo trvalý provoz na soběstačném nebo se sítí nesynchronizovaném zařízení pro napájení energií (jako např. ostrovní síť, záložní systémy) je možný. Předpokladem provozu je, aby zařízení pro napájení energií splňovalo specifikace normy EN 50160 nebo srovnatelné.

Bezpečnostní opatření stanovená pro domovní instalaci a pro tento výrobek Miele musí být co do své funkce a způsobu práce zajištěna i v ostrovním provozu nebo v provozu nesynchronizovaném se sítí nebo být v instalaci nahrazena rovnocennými opatřeními. Jak je popsáno například v aktuálním vydání VDE-AR-E 2510-2.

Technické údaje

výška	850 mm
šířka	596 mm
hloubka	643 mm
hloubka při otevřených dvířkách	1077 mm
možnost podstavení	ano
možnost uspořádání do sloupu	ano
hmotnost	52 kg
objem bubnu	120 l
množství naplnění	1,0 - 9 kg (hmotnost suchého prádla)
objem zásobníku na kondenzát	4,8 l
délka hadice	1,49 m
max. výtlačná výška	1,00 m
max. výtlačná délka	4,00 m
délka připojovacího kabelu	2,00 m
přípojná napětí	viz typový štítek
jmenovitý příkon	viz typový štítek
jištění	viz typový štítek
udělené zkušební značky	viz typový štítek
spotřeba energie	viz kapitola „Údaje o spotřebě“
světlo emitující diody LED	třída 1
kmitočtové pásmo	2,4000 GHz – 2,4835 GHz
maximální vysílaný výkon	< 100 mW

Technické údaje

Informační list pro sušičky prádla pro domácnost

dle nařízení komise v přenesené pravomoci (EU) č. 392/2012

MIELE	
Identifikační značka modelu	TWD640WP EcoSpeed&9kg
Jmenovitá kapacita ¹	9,0 kg
Typ bubnové sušičky pro domácnost (odtahová / kondenzační)	- / ●
Třída energetické účinnosti	
A+++ (nejvyšší účinnost) až D (nejnižší účinnost)	A+++
Vážená roční spotřeba energie (AE _c) ²	194 kWh/rok
Bubnová sušička (automatická / neautomatická)	● / -
Spotřeba energie u standardního programu pro bavlnu	
Spotřeba energie s celou náplní	1,60 kWh
Spotřeba energie s poloviční náplní	0,90 kWh
Vážený příkon ve vypnutém stavu (P _o)	0,20 W
Vážený příkon v režimu ponechání v zapnutém stavu (P _i)	0,20 W
Trvání režimu ponechání v zapnutém stavu (T _i) ³	15 min
Standardní program, na který se vztahují informace uvedené na štítku a v informačním listu ⁴	Bavlna se šipkou
Doba trvání standardního programu pro bavlnu	
Vážená doba trvání	146 min
Doba trvání s celou náplní	187 min
Doba trvání s poloviční náplní	115 min
Třída účinnosti kondenzace ⁵	
A (nejvyšší účinnost) až G (nejnižší účinnost)	A
Vážená účinnost kondenzace u „standardního programu pro bavlnu s celou a poloviční náplní“	95 %
Průměrná účinnost kondenzace u „standardního programu pro bavlnu s celou náplní“	96 %
Průměrná účinnost kondenzace u „standardního programu pro bavlnu s poloviční náplní“	95 %
Hladina akustického výkonu (L _{WA}) ⁶	66 dB(A) re 1 pW
Vestavný spotřebič	-

● Ano, k dispozici

¹ U standardního programu pro bavlnu s celou náplní v kg bavlněného prádla.

² Na základě 160 standardních sušících cyklů ve standardním programu pro bavlnu s celou a poloviční náplní a spotřeba v režimech s nízkou spotřebou energie. Skutečná spotřeba energie na cyklus bude záviset na tom, jak je spotřebič používán.

³ V případě, že je bubnová sušička pro domácnost vybavena systémem řízení spotřeby energie.

⁴ Tento program je vhodný pro sušení normálně mokrého bavlněného prádla a jedná se o neúčinnější program pro bavlnu z hlediska spotřeby energie.

⁵ V případě, že se jedná o kondenzační bubnovou sušičku pro domácnost.

⁶ Pro standardní program pro bavlnu s celou náplní.

Prohlášení o shodě

Miele tímto prohlašuje, že tato sušička prádla s tepelným čerpadlem odpovídá směrnici 2014/53/EU.

Úplný text prohlášení o shodě EU je k dispozici na následující internetové adrese:

- www.miele.cz
- Servis, vyžádání informací, návody k obsluze na <https://miele.cz/navody> uvedením názvu výrobku nebo výrobního čísla

Údaje o spotřebě

Údaje o spotřebě dle nařízení 932/2012/EU a 392/2012/EU platných do 30.06.2025

	náplň ¹	stupeň odstředění v pračce	zbytková vlhkost	el. ener- gie	délka progra- mu
	kg	ot/min	%	kWh	min
ECO ²	9,0	1 000	60	1,60	187
	4,5	1 000	60	0,90	115
bavlna suché k uložení	9,0	1 200	53	1,45	169
	9,0	1 400	50	1,35	161
	9,0	1 600	44	1,20	143
bavlna na žehlení	9,0	1 000	60	1,15	144
	9,0	1 200	53	1,00	126
	9,0	1 400	50	0,95	117
	9,0	1 600	44	0,80	100
snadno ošetřovatelné suché k uložení	4,0	1 200	40	0,46	72
jemné prádlo suché k uložení	2,5	800	50	0,45	75
konečná úprava vlny	2,0	1 000	50	0,02	5
košile suché k uložení	2,0	600	60	0,40	62
expres suché k uložení	4,0	1 000	60	0,80	112
jeans suché k uložení	3,0	900	60	0,85	115
impregnace suché k uložení	2,5	800	50	0,80	116
¹ hmotnost suchého prádla					
² Zkušební program dle nařízení 932/2012/EU a 392/2012/EU (pro program <i>bavlna</i> <input type="checkbox"/>) pro energetický štítek, měřeno dle EN 61121.					
Všechny nevyznačené hodnoty zjištěny v souladu s normou EN 61121.					

Údaje o spotřebě se mohou od uvedených hodnot lišit podle množství naplnění, různých druhů textilií, zbytkové vlhkosti po odstředování, kolísání napětí v elektrické síti nebo tvrdosti vody.

Údaje o spotřebě dle nařízení (EU) 2023/2533 a (EU) 2023/2534 platných od 01.07.2025

programy	náplň ² kg	délka programu hod:min	el. energie kWh	konečná vlhkost po sušení %
ECO¹	9,0	3:07	1,60	0
	4,5	1:55	0,90	0
Bavlna	9,0	3:42	1,89	- 4
Extra suché	4,5	2:16	1,08	- 4
Bavlna	9,0	2:24	1,15	12
Suché na žehlení	4,5	1:36	0,69	12
Snadno ošetřovatelné	4,0	1:12	0,46	2
Suché k uložení	4,0	0:58	0,35	12
Jemné prádlo	2,5	1:15	0,45	0
Suché k uložení				

¹ ECO je zkušební program dle nařízení (EU) 2023/2533 a (EU) 2023/2534 pro energetický štítek, měřeno dle EN 61121. Hladina akustického výkonu při úplné náplni pro zkušební program ECO je 64 dB(A) re 1 pW.

² Náplní se rozumí hmotnost suchého prádla.

U ostatních programů bez programu ECO se uvádějí orientační hodnoty zjištěné dle normy EN 61121.

Údaje o spotřebě se mohou od uvedených hodnot lišit podle množství naplnění, různých druhů textilií, zbytkové vlhkosti po odstředování, navíc zvolených parametrů programu, kolísání napětí v elektrické síti nebo tvrdosti vody.

Programovací funkce

Programování

Programovatelnými funkcemi můžete přizpůsobit elektroniku sušičky svým osobním požadavkům.

Programování se provádí v těchto krocích (1, 2, 3 ... 9) pomocí senzorových tlačítek.

Vstup do úrovně programování

Předpoklad

- Volič programů je otočený na některý program.

- Jsou otevřená dvířka sušičky.

- 1 Stiskněte senzorové tlačítko *start/doplnit prádlo* a během kroků 2–3 je držte stisknuté.
- 2 Zavřete dvířka sušičky.
- 3 Počkejte, dokud senzorové tlačítko *start/doplnit prádlo*, které nyní rychle bliká, nebude trvale svítit ...
- 4 ... a pak senzorové tlačítko *start/doplnit prádlo* uvolněte.

Na ukazateli času svítí *P01*.

Zrušení a zvolení programovací funkce

Na ukazateli času se zobrazuje číslo programovací funkce pomocí *P* v kombinaci s číslem: např. *P01*.

- 5 Stisknutím senzorového tlačítka $>$ nebo $<$ postupně zvolte příslušnou další nebo předchozí programovací funkci:

Programovací funkce	
<i>P00</i>	nastavení z výroby
<i>P01</i>	stupně sušení bavlny
<i>P02</i>	stupně sušení snadno ošetřovatelného
<i>P04</i>	teplota ochlazení
<i>P05</i>	hlasitost bzučáku
<i>P06</i>	tón tlačítek
<i>P07</i>	PIN kód
<i>P08</i>	vodivost
<i>P11</i>	vypínání ovládacího pole
<i>P13</i>	memory
<i>P14</i>	ochrana proti pomačkání
<i>P19</i>	bzučák aktivní
<i>P20</i>	indikátor vzduchových cest
<i>P22</i>	tlumený jas světelných polí
<i>P25</i>	doba bzučáku na konci programu
<i>P26</i>	uvítací tón
<i>P90</i>	provozní hodiny

P24*	RemoteUpdate
P32*	SmartGrid
P31*	dálkové ovládání

* zobrazuje se jen při připojení k datové síti

- 6 Potvrďte zvolenou programovací funkci senzorovým tlačítkem *start/doplnit prádlo*.

Editace a uložení programovací funkce

Programovací funkci můžete zapnout nebo vypnout nebo zvolit různé volby.

Na ukazateli času se zobrazuje volba programovací funkce pomocí - v kombinaci s číslem: např. -00.

- 7 Stisknutím senzorového tlačítka > nebo < programovací funkci zapnete nebo vypnete nebo zvolíte některou volbu:

Programovací funkce	možná volba							
	-00	-01	-02	-03	-04	-05	-06	-07
	P00	X	X					
P01		X	X	X	✓	X	X	X
P02		X	X	X	✓	X	X	X
P04		X	X	X	X	až -16✓		
P05		X	✓					
P06	X	✓	X					
P07	✓	X						
P08		✓	X					
P11	X	✓						
P13	✓	X						
P14	X	X	✓					

P19	X	✓						
P20	X	X	✓	X				
P22		X	✓	X	X	X	X	X
P24	X	✓						
P25		✓	X					
P26	✓	X	X					
P31	X	✓						
P32	✓	X						

X = lze zvolit, ✓ = nastavení z výroby

- 8 Potvrďte zvolený výběr senzorovým tlačítkem *start/doplnit prádlo*.

Číslo programovací funkce (např. P01) opět svítí.

Opuštění úrovně programování

- 9 Otočte volič programů do polohy ⏻.

Naprogramování je trvale uložené. Můžete je kdykoli zase změnit.

Programovací funkce

P00 nastavení z výroby

Programovací funkce se vrátí na nastavení z výroby.

- 00 = je nastaveno nastavení z výroby
- 01 = vynulovat programovací funkce na nastavení z výroby

P01 stupně sušení bavlny

Stupně sušení programu *bavlna* můžete individuálně přizpůsobit v 7 stupních.

- 01 = ještě vlhčí
- 02 = vlhčí
- 03 = trochu vlhčí
- 04 = **nastavení z výroby**
- 05 = trochu sušší
- 06 = sušší
- 07 = ještě sušší

P02 stupně sušení snadno ošetřovatelného

Stupně sušení programu *snadno ošetřovatelné* můžete individuálně přizpůsobit v 7 stupních.

- 01 = ještě vlhčí
- 02 = vlhčí
- 03 = trochu vlhčí
- 04 = **nastavení z výroby**
- 05 = trochu sušší
- 06 = sušší
- 07 = ještě sušší

P04 teplota ochlazování

Prádlo se před skončením programu ochladí na 55 °C. Chladit můžete ještě více, čímž se prodlouží fáze ochlazení.

Volba se provádí v krocích po 1 °C.

- 16 = **nastavení z výroby 55 °C**
- 15 = 54 °C
- 14 = 53 °C
- 13 = 52 °C
- 12 = 51 °C
- 11 = 50 °C
- 10 = 49 °C
- 09 = 48 °C
- 08 = 47 °C
- 07 = 46 °C
- 06 = 45 °C
- 05 = 44 °C
- 04 = 43 °C
- 03 = 42 °C
- 02 = 41 °C
- 01 = 40 °C

P05 hlasitost bzučáku

Hlasitost bzučáku lze změnit.

-01 = tišší

-02 = **nastavení z výroby**

P06 tón tlačítek

Lze změnit nebo vypnout signální tón při stisknutí sensorových tlačítek.

-00 = vyp.

-01 = **nastavení z výroby**

-02 = hlasitější

P07 PIN kód

PIN kód chrání Vaši sušičku před používáním cizími lidmi.

Při aktivovaném PIN kódu se musí po zapnutí zadat PIN kód, aby bylo možné tuto sušičku obsluhovat.

-00 = **vyp. (nastavení z výroby)**

-01 = zap.

Když zvolíte -01, bude v budoucnu možné tuto sušičku po zapnutí používat již jen po zadání PIN kódu.

Obsluha sušičky s PIN kódem

Po každém zapnutí sušičky na ukazateli času bliká a svítí ---.

PIN kód je 250 a nelze ho změnit.

- Tiskněte sensorové tlačítko >, dokud nebude jako první číslice blikat 2...
- Potvrďte sensorovým tlačítkem *start/doplnit prádlo*.
- Stejným způsobem zadejte obě další číslice.

Po zadání a potvrzení čísla 250 lze sušičku obsluhovat.

P08 vodivost

Tato programovací funkce se smí nastavit jen tehdy, když je kvůli mimořádně měkké vodě chybně zjišťována zbytková vlhkost prádla.

-01 = **vyp. (nastavení z výroby)**

-02 = nízká

Podmínka

Voda, v níž se praly textilie, je mimořádně měkká a její elektrická vodivost je menší než 150 $\mu\text{S}/\text{cm}$. Na vodivost pitné vody se můžete zeptat ve vodárně.

Aktivujte -02 skutečně jen tehdy, když je splněna uvedená podmínka. Jinak nebude výsledek sušení uspokojivý.

Programovací funkce

P11 vypínání ovládacího pole

Pro úsporu elektrické energie v probíhajícímu programu se po 10 minutách vypne ukazatel času a sensorová tlačítka. V tomto případě sensorové tlačítko *start/doplnit prádlo* pomalu bliká.

Ale: V případě chyby se vypínání neprovádí.

-00 = **vyp.**

Ukazatel času a sensorová tlačítka se nevypínají.

-01 = **zap. (nastavení z výroby)**

Vypínání ukazatele času a sensorových tlačítek se v probíhajícímu programu provádí po 10 minutách.

Opětovné „zapnutí“ zobrazovačů

- Stiskněte sensorové tlačítko *start/doplnit prádlo*. Nemá to vliv na probíhající program.

P13 memory

Toto můžete nastavit: Elektronika ukládá do paměti zvolený program se stupněm sušení nebo volbou. Navíc se ukládá doba trvání programu *teplý vzduch/DryFresh*. Při příštím zvolení programu se tato nastavení zobrazí.

Volba

-00 = **vyp. (nastavení z výroby)**

-01 = **zap.**

P14 ochrana proti pomačkání

Až maximálně 2 hodiny po skončení sušení se otáčí buben ve speciálním rytmu ochrany proti pomačkání. To napomáhá snížit pomačkání, když textilie po skončení programu ihned nevyjmete. Dobu trvání můžete zkrátit.

-00 = bez ochrany proti pomačkání

-01 = 1 hodina

-02 = **2 hodiny (nastavení z výroby)**

P19 bzučák aktivní


Bzučák Vám akusticky oznamuje konec programu. Lze ho vypnout nebo zapnout.

Trvalý varovný tón při chybových hlášeních na tom nezávisí.




-00 = vyp.

-01 = **zap. (nastavení z výroby)**

P20 indikátor vzduchových cest

Po sušení se mají odstranit vlákna. Jakmile je dosaženo určitého stupně nahromadění vláken, rozsvítí se navíc kontrolka . Můžete sami rozhodnout, při jakém stupni nahromadění vláken má následovat připomenutí.

Zkoušením stanovte, jaká volba bude vyhovovat Vaším zvyklostem při sušení.

- 00 = vyp.
Kontrolka  nesvítí. Při zcela mimořádném omezení vedení vzduchu však následuje stornování programu a kontrolní hlášení *F 055* nezávisle na této volbě.
- 01 = necitlivé
Kontrolka  svítí až při silném nahromadění vláken.
- 02 = **standardní (nastavení z výroby)**
- 03 = citlivé
Kontrolka  svítí již při malém nahromadění vláken.

P22 tlumený jas světelných polí

Jas tlumeně svítících sensorových tlačítek v ovládacím poli lze zvolit ze 7 různých stupňů.

Jas se nastaví ihned při zvolení různých stupňů.

- 01 = nejtmaší stupeň
- 02 = **nastavení z výroby**
- ...
- 07 = nejjasnější stupeň

P25 doba bzučáku na konci programu

Bzučák Vám akusticky oznamuje konec programu. Můžete rozhodnout, jak dlouho má bzučák znít.

- 01 = **Na konci programu bzučák zazní 3x. (nastavení z výroby)**
- 02 = Bzučák zní až do automatického vypnutí (max. 1 hodinu).

P26 uvítací tón

Můžete rozhodnout, zda při zapnutí bude slyšet uvítací tón.

- 00 = **vyp. (nastavení z výroby)**
- 01 = zap.
- 02 = zap., trochu hlasitější

P90 provozní hodiny

Můžete si přečíst, kolik hodin sušička sušila.

Celková doba chodu se zobrazuje postupně jednotlivými číslicemi na ukazateli času. Sušička sušila např. 1 234 hodin. Na ukazateli času se zobrazí napřed *H*, potom *I*, potom *Z*, potom *J* a potom *Y*. Poté se znovu zobrazí *H*.

Připojení k síti

Programovací funkce *P24*, *P31* a *P32* se zobrazují jen tehdy, když jsou splněné předpoklady pro používání Miele@home (viz kapitoly „Miele@home“ a „První uvedení do provozu“).



Programovací funkce

Vypnutí WiFi

Síťovou konfiguraci vynulujete, když sušičku likvidujete, prodáváte nebo když uvádíte do provozu použitou sušičku. Jen tak je zajištěno, že jste odstranili všechny osobní údaje a předchozí uživatel již sušičku nemůže zpřístupnit.

- Otočte volič programů na *MobileStart* .

Na ukazateli času sušičky svítí *Con*.

- Stiskněte sensorové tlačítko  na sušičce a podržte sensorové tlačítko  stisknuté, dokud neskončí odpočítávání času na ukazateli času.

Na ukazateli času se zobrazuje ---.

- WiFi se vypne.
- Připojení k WiFi se vrátí na nastavení z výroby.

Pro opětovné používání Miele@home je nutno znovu navázat spojení.

P24 RemoteUpdate

Funkcí RemoteUpdate je možné aktualizovat software Vaší sušičky. Pokud je pro Vaši sušičku k dispozici update, tak si ho Vaše sušička automaticky stáhne. Instalace update se neprovede automaticky, nýbrž ji musíte spustit manuálně.

Když nenainstalujete některý update, můžete svoji sušičku používat tak, jak jste zvyklí. Miele však doporučuje update instalovat.

Průběh aktualizace RemoteUpdate

V Miele App jsou připraveny informace o obsahu a rozsahu update.

Pokud je k dispozici update, zobrazuje se na ukazateli času hlášení *UP*.

Update můžete nainstalovat ihned nebo instalaci odložit na později. Dotaz pak následuje po novém zapnutí sušičky.

Pokud nechcete instalovat žádný update, vypněte položku RemoteUpdate.

Update může trvat několik minut.

Při RemoteUpdate je třeba dbát následujícího:

- Pokud nedostanete hlášení, není k dispozici žádný update.
- Nainstalovaný update nelze zrušit.
- Sušičku během provádění update nevypínejte. Jinak se update stornuje a nenainstaluje.
- Některé update softwaru může provádět jen servisní služba Miele.

Zapnutí/vypnutí

Z výroby je položka RemoteUpdate zapnutá. Update, který je k dispozici, se automaticky stáhne a musíte ho manuálně spustit. Pokud chcete, aby se žádný update nestáhl automaticky, vypněte RemoteUpdate.

Volba

-  = vyp.
-  = **zap. (nastavení z výroby)**

Spuštění update

Po zapnutí sušičky je *UP* na ukazateli času.

- Stiskněte sensorové tlačítko *start/doplňit prádlo*.

UP na ukazateli času začne blikat. Spustí se update.

Postup update je znázorněn sloupkem na ukazateli času:

I = 0%

IIIIII = 100%

Odložení update

Po zapnutí sušičky je *UP* na ukazateli času.

■ Stiskněte senzorové tlačítko .


Při příštím zapnutí budete znovu vyzváni ke spuštění update.

P31 Dálkové ovládání

Přes Miele App můžete odkudkoli zjistit status své sušičky, sušičku dálkově spustit a programem *MobileStart* dálkově ovládat.

Dálkové ovládání se aktivuje automaticky s přihlášením sušičky k WiFi síti. Jestliže sušičku svým mobilním koncovým zařízením nechcete ovládat, můžete dálkové ovládání vypnout.

Program lze přes App stornovat i tehdy, když je tato programovací funkce vypnutá.

Tlačítkem  nastavte časový interval, ve kterém chcete sušičku spustit, a spusťte předvolbu startu.

Sušičku je možné spustit v uvedeném časovém intervalu Vámi vyslaným signálem.

Pokud až do nejpozdějšího možného okamžiku spuštění nebyl vyslán spouštěcí signál, sušička se spustí automaticky.


Volba


-00 = vyp.

-01 = **zap. (nastavení z výroby)**

P32 SmartGrid

V určitém časovém intervalu můžete svoji sušičku nechat automaticky spustit ovládáním zvenku.

Jestliže máte aktivovanou položku SmartGrid, senzorové tlačítko  již nemá funkci „předvolba startu“, nýbrž funkci „SmartStart“.

Senzorovým tlačítkem  nastavíte časový interval SmartStart. Sušička se pak spustí během Vámi zadaného časového intervalu zvenku zaslaným signálem. Pokud až do nejpozdějšího možného okamžiku spuštění není zvenku vyslán žádný signál, sušička se spustí automaticky (viz kapitola „Předvolba startu“).

Volba

-00 = **vyp. (nastavení z výroby)**

-01 = zap.

Autorská práva a licence na komunikační modul

Pro obsluhu a řízení komunikačního modulu využívá Miele vlastní nebo jiné softwarové aplikace, na které se nevztahují licenční podmínky platné pro takzvaný otevřený software. Tyto aplikace nebo softwarové komponenty jsou chráněny autorským právem. Je nutné respektovat pravomoci společnosti Miele a třetích stran, vyplývající z autorského práva.

Součástí tohoto komunikačního modulu jsou také softwarové komponenty, které jsou v rámci licenčních podmínek upravujících otevřený software předávány dále. Obsažené komponenty s otevřeným zdrojovým kódem spolu příslušnými údaji o autorských právech, kopiemi aktuálně platných licenčních podmínek a případné další informace jsou dostupné lokálně prostřednictvím IP adresy a internetového prohlížeče (*http://<IP adresa>/Licenses*). Úpravy poprodejních záruk licenčních podmínek pro komponenty s otevřeným zdrojovým kódem vymezené na tomto místě platí jen ve vztahu k příslušným držitelům práv.

Miele spol. s r.o.
Holandská 4, 639 00 Brno
Tel.: 543 553 111-3
Fax: 543 553 119
Servis-tel.: 543 553 741-5
E-mail: info@miele.cz
Internet: www.miele.cz

Servisní služba Miele
příjem servisních zakázek
800 MIELE1
(800 643531)

Miele & Cie. KG
Carl-Miele-Straße 29
33332 Gütersloh
Německo

TWD 640 WP

cs-CZ

M.-Nr. 12 746 480 / 00