

## Upute za uporabu i ugradnju Ugradbena ladica za vakumiranje



Prije postavljanja, ugradnje i prve uporabe, **obvezno** pročitajte upute za postavljanje - instalaciju - prvu uporabu.  
Time ćete zaštititi sebe i izbjeći oštećenja uređaja.

# Sadržaj

---

<b>Sigurnosne napomene i upozorenja</b> .....	4
<b>Vaš doprinos zaštiti okoliša</b> .....	13
<b>Pregled</b> .....	14
Izgled ladice .....	14
Upravljački elementi i indikatori.....	15
Isporučeni pribor .....	16
<b>Prvo čišćenje</b> .....	17
<b>Rukovanje</b> .....	18
Važne napomene za korištenje.....	18
Savjeti.....	19
Korištenje stupnjeva vakumiranja.....	20
Korištenje stupnjeva zavarivanja .....	21
Vakumiranje i zavarivanje vrećice .....	23
Prijevremeno zavarivanje vrećice .....	24
Vakumiranje staklenki s mehanizmom za zatvaranje i staklenki s navojnim poklopcem.....	25
Vakumiranje posuda .....	27
Nakon uporabe.....	30
Prekid postupka vakumiranja .....	30
<b>Čišćenje i održavanje</b> .....	31
Čišćenje prednje strane ladice i staklenog poklopca .....	32
Čišćenje prostora za vakumiranje i letvice mehanizma za varenje.....	32
Čišćenje adaptera za vakumiranje.....	32
Čišćenje oslonca za vrećice .....	32
Provođenje postupka sušenja .....	33
<b>Što učiniti, ako ...</b> .....	34
<b>Dodatni pribor</b> .....	40
<b>Servis</b> .....	41
Kontakt u slučaju smetnji .....	41
Tipska naljepnica.....	41
Jamstvo.....	41
<b>Ugradnja</b> .....	42
Sigurnosne napomene za ugradnju.....	42
Napomene za ugradnju .....	43

Dimenzije za ugradnju .....	44
Ugradnja u gornji ili donji kuhinjski ormarić.....	44
Kombinirani uređaj za niše visine 450 mm .....	45
Kombinirani uređaj za niše visine 590 mm .....	46
Bočna strana .....	47
Priklučci i ventilacija .....	48
Ugradnja.....	49
Električni priključak.....	54

## Sigurnosne napomene i upozorenja

---

U uputama koje slijede zbog jednostavnosti će se za ugradbenu ladicu za vakumiranje koristiti pojam „ladica“.

Ova ladica odgovara propisanim sigurnosnim odredbama. Međutim, nepropisna uporaba može prouzročiti ozljede ljudi i materijalna oštećenja.

Pročitajte pažljivo upute za uporabu i ugradnju prije prve uporabe ladice. U njima se nalaze važne napomene o ugradnji, sigurnosti, uporabi i održavanju uređaja. Time ćete zaštititi sebe i izbjeći oštećenja na ladici.

U skladu s Normom IEC 60335-1, tvrtka Miele izričito navodi da morate u potpunosti pročitati i slijediti poglavlje o ugradnji ladice kao i sigurnosne napomene i upozorenja.

Tvrtka Miele ne može preuzeti odgovornost za štete uzrokovane nepoštivanjem ovih napomena.

Sačuvajte ove upute za ugradnju i predajte ih eventualnom budućem vlasniku uređaja.

### Namjenska uporaba

- ▶ Ova ladica predviđena je za uporabu u kućanstvima i kućanstvu sličnim okruženjima.
- ▶ Ova ladica nije namijenjena korištenju na otvorenom.
- ▶ Ladicu za vakumiranje upotrebljavajte isključivo u kućanstvu za vakumiranje namirnica u za to odgovarajućim vrećicama, za vakumiranje staklenki s mehanizmom za zatvaranje, za staklenke s navojnim poklopcem te plastičnih posuda i posuda od nehrđajućeg čelika koje se mogu vakumirati.  
Bilo koji drugi način primjene nije dozvoljen.
- ▶ Ne vakumirajte žive namirnice (primjerice školjke, morske životinje).
- ▶ Osobe koje zbog svog tjelesnog, osjetilnog ili duševnog stanja, ili nedostatka iskustva ili zbog neznanja nisu u stanju sigurno rukovati ovom ladicom, moraju biti pod nadzorom dok rukuju istom. Takve osobe ladicu mogu upotrebljavati bez nadzora samo ako im je objašnjeno kako sigurno koristiti uređaj. Moraju biti u mogućnosti prepoznati i razumjeti opasnosti koje proizlaze iz pogrešnog rukovanja uređajem.

## Sigurnosne napomene i upozorenja

---

### Djeca u kućanstvu

- ▶ Djeca mlađa od 8 godina ne smiju biti u blizini ladice, osim kad su pod stalnim nadzorom.
- ▶ Djeca starija od 8 godina smiju koristiti ladicu bez nadzora samo ako im je objašnjeno kako sigurno koristiti ladicu. Djeca moraju biti u mogućnosti prepoznati i razumjeti opasnosti koje proizlaze iz pogrešnog rukovanja uređajem.
- ▶ Djeca ne smiju čistiti ni održavati ladicu bez nadzora.
- ▶ Nadgledajte djecu koja se zadržavaju u blizini ladice. Nemojte djeci dopustiti da se igraju ladicom.
- ▶ Letvica mehanizma za varenje pri uporabi postaje vruća. Čak je i spoj zavarene vrećice za vakumiranje nakon postupka jako zagrijan. Djecu držite podalje od ladice sve dok se letvica mehanizma za varenje i spoj ne ohlade toliko da ne postoji opasnost od bilo kakvih opekline.
- ▶ Opasnost od gušenja. Igrajući se s ambalažom (primjerice folijom) djeca se u istu mogu zamotati ili ju navući preko glave i ugušiti se. Držite ambalažu izvan dosega djece.

## Tehnička sigurnost

- ▶ Nepravilno instaliranje, održavanje ili popravci mogu uzrokovati ozbiljne opasnosti za korisnika. Instaliranje, održavanje ili popravke smije izvršiti samo od strane tvrtke Miele ovlašteno stručno osoblje.
- ▶ Oštećena ladica može ugroziti Vašu sigurnost. Provjerite ima li ladica vidljivih oštećenja. Nikada nemojte upotrebljavati oštećen uređaj.
- ▶ Osobitu pažnju obratite na oštećenja i pukotine na staklenom poklopcu i brtvi komore. Oštećeno staklo poklopcu može uzrokovati imploziju. Ladicu ne upotrebljavajte kada je oštećen stakleni poklopac i/ili brtva komore.
- ▶ U ladicu je ugrađena pumpa za vakumiranje s uljem. Ladicu transportirajte i pohranjujte samo u vodoravnom položaju kako bi se izbjeglo curenje ulja. Ladicu ne izvrćite i ne postavljajte okomito. Pravo na jamstvo gubite ako je ulje iz pumpe iscurilo zbog pogrešnog transporta ili postavljanja.
- ▶ Pouzdana i sigurna uporaba ladice jamči se samo kad je priključena na javnu strujnu mrežu.
- ▶ Električna sigurnost ladice može se zajamčiti samo ako je priključena na propisno instaliranu instalaciju sa zaštitnim vodičem. Ovaj temeljni sigurnosni uvjet mora biti ispunjen. U slučaju sumnje, električnu instalaciju treba dati na provjeru stručnoj osobi.
- ▶ Obavezno usporedite priključne podatke (napon i frekvenciju) s tipske naljepnice ladice s onima električne mreže jer se podaci moraju obavezno poklapati kako ne bi došlo do oštećenja ladice. Prije priključivanja ladice usporedite podatke. U slučaju sumnje obratite se stručnoj osobi.
- ▶ Višestruke utičnice niti produžni kabel ne jamče potrebnu sigurnost (npr. opasnost od požara). Ladicu nemojte na taj način priključivati na električnu mrežu.

## Sigurnosne napomene i upozorenja

---

- ▶ Ladicu upotrebljavajte isključivo u ugrađenom stanju kako bi se mogao jamčiti siguran rad.
- ▶ Ova ladica ne smije se koristiti na pokretnim mjestima (npr. na brodovima).
- ▶ Dodirivanjem dijelova pod naponom i preinakama na električnim ili mehaničkim dijelovima izlažete se opasnosti i možete uzrokovati smetnje u radu ladice.  
Nikada ne otvarajte kućište ladice.
- ▶ Ladicom nemojte rukovati ako imate mokre ruke ili kontakt s vodom.
- ▶ Pravo na jamstvo gubite kada ladicu popravljaju od tvrtke Miele ne ovlaštene osobe.
- ▶ Samo uporabom originalnih zamjenskih dijelova Miele može jamčiti ispunjavanje sigurnosnih zahtjeva. Neispravni dijelovi smiju se zamijeniti isključivo takvim dijelovima.
- ▶ Ako je uklonjen utikač s priključnog voda ili priključni vod nije opremljen utikačem, električar mora priključiti ladicu na električnu mrežu.
- ▶ Ako se ošteti priključni električni kabel, morate ga zamijeniti posebnim električnim kabelom (pogledajte poglavlje „Instalacija“, odlomak „Električni priključak“).
- ▶ U slučaju prekida opskrbe električne energije tijekom postupka vakumiranja u komori za vakumiranje ostaje vakuum te se stakleni poklopac ne može otvoriti. Ni u kom slučaju ne pokušavajte stakleni poklopac otvoriti nasilno ili pomoću alata. Stakleni poklopac možete otvoriti nakon što se ponovo uspostavi opskrba električnom energijom.



## Sigurnosne napomene i upozorenja

---

- ▶ Kod ugradnje, održavanja i popravaka, ladica se mora potpuno isključiti iz električne mreže. U to se uvjerite na sljedeći način:
  - isključite osigurače u električnoj instalaciji ili
  - potpuno odvrnite rastalne osigurače u električnoj instalaciji, ili
  - izvučete mrežni utikač (ako postoji) iz utičnice. Pri tome nemojte povlačiti žicu već utikač.
  
- ▶ Kada je ladica ugrađena iza primjerice vrata namještaja, ta vrata ne zatvarajte za vrijeme korištenja ladice. Iza zatvorenih vrata namještaja sakuplja se toplina i vlaga. Time se može oštetiti ladica, ormarić i pod. Vrata ormarića zatvorite tek kad se letvica mehanizma za varenje i ladica ohlade.

# Sigurnosne napomene i upozorenja

---

## Pravilna uporaba

- ▶ Opasnost od opekline. Letvica mehanizma za varenje pri uporabi postaje vroća. Čak je i spoj zavarene vrećice za vakumiranje nakon postupka jako zagrijan. Letvicu mehanizma za varenje i var ne smijete dodirnuti neposredno nakon postupka vakumiranja.
- ▶ Opasnost od požara. Blizu ladice ne čuvajte lako zapaljive materijale.
- ▶ Maksimalno opterećenje teleskopskih vodilica iznosi 15 kg. Ako ladicu previše napunite ili sjednete na otvorenu ladicu vodilice će se oštetiti.
- ▶ Oštećenja na staklenom poklopcu mogu uzrokovati imploziju. Na stakleni poklopac ne odlažite predmete. Pazite da stakleni poklopac ne oštete predmeti koji padaju.
- ▶ Ladicu ne upotrebljavajte kao radnu plohu, dasku za rezanje ili kao površinu za odlaganje.
- ▶ Ladicu ugradite tako da ima dovoljno mjesta za potpuno izvlačenje i otvaranje staklenog poklopcu. Samo tako možete imati pogled u komoru za vakumiranje i izbjeći opekline koje mogu nastati dodirivanjem vruće letvice mehanizma za varenje i samog vara.
- ▶ Pri vakumiranju tekućina već se pri nižim temperaturama stvaraju mjehurići, tako da se čini da tekućina ključa. Može izlaziti para, koja može uzrokovati smetnje u funkcioniranju ladice. Stoga namirnice (tekuće i krute) vakumirajte samo ohlađene. Pažljivo promatrajte postupak vakumiranja i po potrebi ranije zavarite vrećicu.
- ▶ Ako tekućina dospije u usisni otvor pumpe za vakumiranje i u unutrašnjost ladice, navedeno može uzrokovat štetu na pumpi za vakumiranje.
- ▶ Vlažnost namirnica ili napitaka može uzrokovati koroziju. Ladicu nemojte upotrebljavati za čuvanje jela ili napitaka.

## Sigurnosne napomene i upozorenja

---

▶ Crijeva koja su priključena na ladicu nikada ne stavljajte u tjelesne otvore.

**Vakumiranje staklenki s mehanizmom za zatvaranje i staklenki s navojnim poklopcima u zatvorenoj komori za vakumiranje:**

▶ Opasnost od ozljeda. Oštećenja i pukotine na staklu ili staklenom odnosno navojnom poklopcu mogu uzrokovati imploziju. Vakumirajte samo staklenke i poklopce u besprijekornom stanju.

▶ Opasnost od ozljeda. Pri vakumiranju se kod visokog podtlaka može deformirati komora za vakumiranje i stakleni poklopac ladice. Tijekom vakumiranja staklenke s mehanizmom za zatvaranje i staklenke s navojnim poklopcem ne smiju dodirivati stakleni poklopac ladice, jer se u suprotnom može oštetiti zaštitni sloj staklenog poklopca i poklopac se može rasprsnuti.

Vakumirajte samo staklenke s mehanizmom i one s navojnim poklopcem koje nisu više od 8 cm, kako bi se između poklopca staklenke i staklenog poklopca ladice osigurao razmak od barem 1 cm.

## Sigurnosne napomene i upozorenja

---

### Čišćenje i održavanje

- ▶ Opasnost od električnog udara. Para parnog čistača može doprijeti do dijelova pod naponom i uzrokovati kratki spoj. Za čišćenje nemojte nikada upotrebljavati parni čistač.

### Zbrinjavanje ambalaže

Ambalaža štiti uređaj od oštećenja tijekom transporta. Ambalažni materijal odabran je imajući u vidu utjecaj na okoliš i mogućnost zbrinjavanja te se zato može reciklirati.

Recikliranjem ambalažnog materijala štede se sirovine i smanjuje nakupljanje otpada.

### Zbrinjavanje dotrajalog uređaja

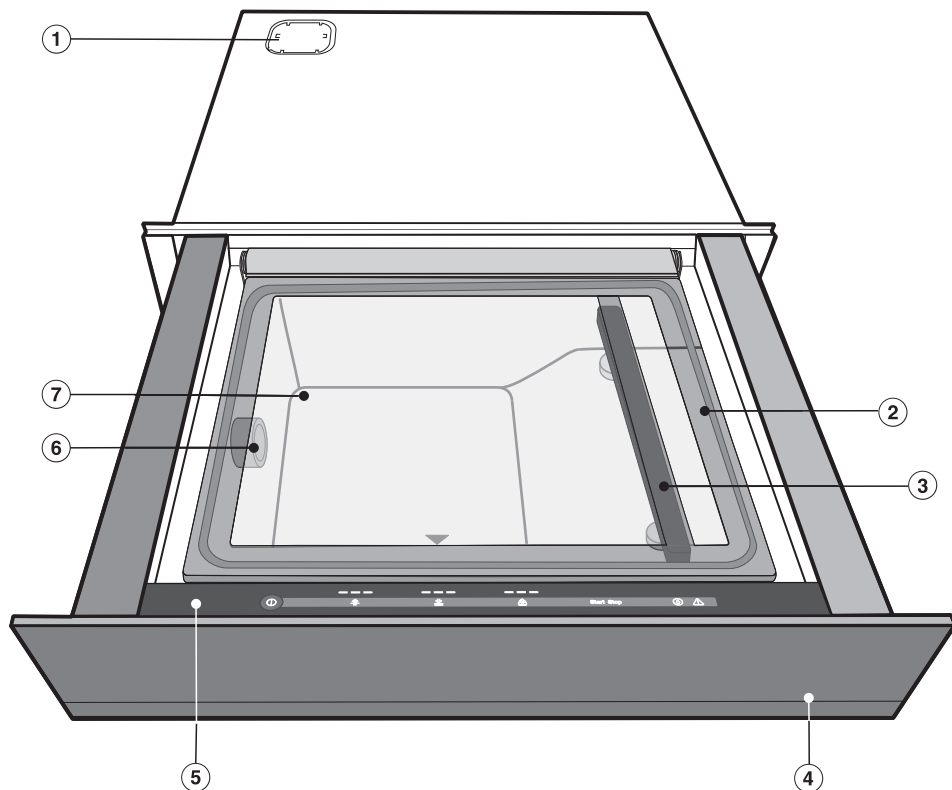
Električni i elektronički uređaji sadrže brojne korisne materijale. Sadrže i određene tvari, mješavine i dijelove, koji su bili neophodni za njihovu funkciju i sigurnost. Te tvari u kućnom otpadu ili zbog nepropisnog zbrinjavanja mogu naškoditi zdravlju ljudi i okolišu. Stoga dotrajali uređaj nikada nemojte bacati u kućni otpad.



Umjesto takvog načina zbrinjavanja koristite službene sabirne centre za prihvatanje i daljnju obradu dotrajalih električnih i elektroničkih uređaja u zajednici, na prodajnom mjestu ili kod tvrtke Miele. Ukoliko se na uređaju nalaze osobni podaci, iste preporučujemo izbrisati. Ukoliko ih ostavite na uređaju, to činite na vlastitu odgovornost. Molimo pazite da je do transporta Vaš stari uređaj zbrinut na način da ne dovodi djecu u opasnost.

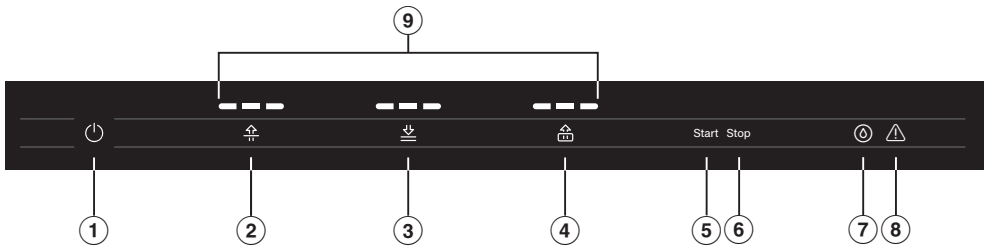
# Pregled

## Izgled ladice



- ① Pokrov filtra zraka (pogledajte poglavlje „Instalacija“, odlomak „Ugradnja“)
- ② Stakleni poklopac s brtvom komore  
Stakleni poklopac najjednostavnije se zatvara ako isti držite pritisnutim na malom crnom trokutu prema dolje.
- ③ Letvica mehanizma za varenje u prostoru za vakumiranje i oslonac mehanizma za varenje na donjoj strani staklenog poklopca
- ④ Prednja strana ladice s Push2Open mehanizmom  
Ladica se otvara i zatvara laganim pritiskom na prednju stranu.
- ⑤ Upravljački elementi i indikatori
- ⑥ Usisni otvor pumpe za vakumiranje/priključak adaptera za vakumiranje
- ⑦ Prostor za vakumiranje

## Upravljački elementi i indikatori



### Senzorske tipke

- ① Senzorska tipka Uključivanje/Isključivanje ①  
Za uključivanje i isključivanje ladice
- ② Senzorska tipka ☰  
Za podešavanje stupnja vakumiranja
- ③ Senzorska tipka ≡  
Za podešavanje stupnja zavarivanja/  
Prijevremeno zavarivanje vrećice
- ④ Senzorska tipka ☱  
Za podešavanje stupnja vakumiranja  
za vanjske posude
- ⑤ Senzorska tipka Start  
Za pokretanje postupka vakumiranja  
za vanjske posude
- ⑥ Senzorska tipka Stop  
Za prekid:
  - postupka vakumiranja
  - postupka vakumiranja  
za vanjske posude
  - postupka zavarivanja
  - postupka sušenja
- ⑦ Senzorska tipka ⑤  
Za prikaz/za početak  
tijek sušenja  
(pogledajte poglavlje „Čišćenje i nje-  
ga“, odlomak „Provođenje postupka  
sušenja“).

### Prikazi/Kontrolni indikatori

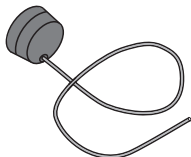
- ⑧ Indikatori ⚠  
Prikazuje upozorenje  
(pogledajte poglavlje: „Što učiniti  
ako ...“)
- ⑨ Kontrolni indikatori segmentne trake  
Za prikaz:
  - stupnja vakumiranja
  - stupnja zavarivanja
  - stupnja vakumiranja  
za vanjske posude

# Pregled

## Isporučeni pribor

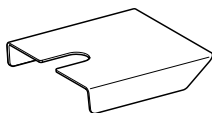
Po potrebi možete naknadno naručiti već isporučeni i dodatni pribor (pogledajte poglavlje „Dodatni pribor“).

### Adapter za vakumiranje



1 adapter za vakumiranje posuda

### Oslonac za vrećice



1 površina za odlaganje malih vrećica

Priložene vrećice za vakumiranje nisu prikladne za uporabu u parnoj pećnici pod tlakom.

### Vrećica za vakumiranje VB 1828

50 vrećica za pohranu i Sous-vide pripremu tekućih i krutih namirnica  
180 x 280 mm (ŠxV), T= 90 µm

### Vrećica za vakumiranje VB 2435

50 vrećica za pohranu i Sous-vide pripremu tekućih i krutih namirnica  
240 x 350 mm (ŠxV), T= 90 µm



- Uklonite eventualne zaštitne folije i naljepnice.
- Ne smijete ukloniti naljepnicu sa sigurnosnim napomenama i uputama za ugradnju kao ni tipsku naljepnicu.

Olakšati će se radovi servisnoj službi i radovi popravka.

## Prvo čišćenje ladice

- Iz ladice izvadite sav pribor.



Šteta uzrokovana neprikladnim sredstvima za čišćenje.

Stakleni poklopac i brtva komore su oštećeni ili ogrebeni.

Za čišćenje nemojte upotrebljavati abrazivna sredstva za čišćenje koja sadrže kiseline ili oštre, šiljaste predmete.

- Očistite ladicu, iznutra i izvana, čistom spužvastom krpom, sredstvom za ručno pranje posuđa i malo tople vode ili čistom, vlažnom krpom od mikrovlakana.
- Sve površine na kraju osušite mekom krpom.

# Rukovanje


## Važne napomene za korištenje

- Vakumirajte isključivo namirnice.
- Koristite isključivo svježe i besprijekorne namirnice.
- Obratite pažnju na higijenu kao i na pridržavanje hladnog lanca.
- Namirnice vakumirajte samo u prikladnim vrećicama za vakumiranje, staklenkama s mehanizmom za zatvaranje i staklenkama s navojnim poklopcem (twist-off poklopcem) ili u posudama koje su namijenjene vakumiranju.

Preporučujemo Vam uporabu isporučених vrećica za vakumiranje (pogledajte i poglavlje „Dodatni pribor“). Takve vrećice su toplinski stabilne pri zamrzavanju i kuhanju stoga su prikladne za pohranjivanje namirnica u hladnjaku ili zamrzivaču, a mogu se koristiti i za Sous-vide način pripreme krutih i tekućih namirnica.

- Vakumirajte samo ohlađene namirnice.
- Ostavite kuhane i pečene namirnice da se prije vakumiranja ohlade barem do sobne temperature (oko 20°C). Pri sobnoj temperaturi također možete vakumirati namirnice, koje nije potrebno pohraniti u hladnjaku, poput primjerice tjestenine ili žitarica.
- Ako ste namirnice isprali hladnom vodom, prije vakumiranja namirnice dobro osušite kako ne bi došlo do nakupljanja vode u vrećici za vakumiranje ili posudi.
- Vakumirajte samo one vrećice čija je maksimalna veličina 250 x 350 mm (standardne vrećice) ili 240 x 350 mm (duguljaste vrećice).
- Ako nakon vakumiranja namirnice želite pripremiti na Sous-vide način, koristite isključivo temperaturno postojane vrećice za vakumiranje.
- Veličinu vrećice odaberite prema veličini namirnice. Ako je vrećica prevelika, u njoj može ostati zraka. Vrećicu možete i izrezati na veličinu koja odgovara veličini namirnice koja se vakumira.
- Ako u vrećici želite vakumirati više namirnica, postavite namirnicu jednu uz drugu i ravnomjerno ih rasporedite u vrećici.
- Ako u vrećicu za vakumiranje stavljate krute namirnice, vrećicu napunite do  $\frac{2}{3}$ , dok je za tekuće maksimalna dozvoljena količina punjenja  $\frac{1}{3}$  ukupnog volumena vrećice.
- Kako biste napravili besprijekoran zavar, pripazite da je rub vrećice u području zavarivanja suh i da na njemu nema masnoća.
- Otvoreni rub vrećice pozicionirajte paralelno s letvicom mehanizma za varenje, tako da rub vrećice izlazi oko 2 cm van preko letvice mehanizma za varenje.
- Pazite da vrećica ne pokriva usisni otvor pumpe za vakumiranje.
- Ista vrećica za vakumiranje ne smije se višekratno koristiti.
- Namirnice namijenjene za hlađenje nakon vakumiranja odložite u hladnjak ili ih zamrzните.

- Kada vakumirate staklenke s mehanizmom za zatvaranje i staklenke s navojnim poklopcem pazite da su staklenke i poklopci u besprijekornom stanju.

 Opasnost od ozljede uzrokovane implozijom.

Oštećeno staklo poklopca može uzrokovati imploziju.

Staklenke s mehanizmom i one s navojnim poklopcem vakumirajte u zatvorenoj komori za vakumiranje.

- Staklenke ne smiju biti više od 8 cm, kako bi se ostvario sigurnosni razmak od barem 1 cm do staklenog poklopca ladice. Prije postupka vakumiranja provjerite da staklenke nisu veće od maksimalne dozvoljene visine.

## Savjeti

- Tekuće namirnice možete prije vakumiranja zamrznuti. Tako vrećicu za vakumiranje možete napuniti do  $\frac{2}{3}$  ukupnog volumena.
- Prilikom punjenja vrećice za vakumiranje, rubove vrećice izvrnite prema van. Na taj će način var biti čist i besprijekoran.
- Počnite s najnižim stupnjem vakumiranja, ako niste sigurni hoće li se namirnica, primjerice bobičasto voće ili čips, prilikom vakumiranja deformirati.

# Rukovanje

## Korištenje stupnjeva vakumiranja

Za vakumiranje na raspolaganju imate 3 stupnja.

Vakuuum je veći što je stupanj vakumiranja viši.

Stupanj vakumiranja	Namjena
■ □ □	Čuvanje, pakiranje i porcioniranje Prikladno za <ul style="list-style-type: none"><li>- namirnice osjetljive na pritisak, primjerice salata, bobičasto voće ili čips;</li><li>- staklenke s mehanizmom za zatvaranje i staklenke s navojnim poklopcem s tekućim sadržajem, kao primjerice ukuhanim povrćem.</li></ul>
■ ■ □	Mariniranje, Sous-vide način pripreme i zamrzavanje Prikladno za <ul style="list-style-type: none"><li>- namirnice osjetljive na pritisak, primjerice mekani riblji fileti;</li><li>- umake i namirnice s velikim dodacima tekućine (&gt; 50 g), primjerice ragu, curry;</li><li>- staklenke s mehanizmom za zatvaranje i staklenke s navojnim poklopcem s načelno krutim ili suhim sadržajem, primjerice marmeladom, pestom ili kolačima.</li></ul>
■ ■ ■	Sous-vide način pripreme jela, zamrzavanje i pohrana zaliha Prikladno za <ul style="list-style-type: none"><li>- meso i krute namirnice, primjerice krumpir, mrkvu;</li><li>- tvrdi sir (zaliha);</li><li>- namirnice s minimalnim dodatkom tekućine (≤ 50 g), primjerice marinirano meso.</li></ul>

## Korištenje stupnjeva zavarivanja

Na raspolaganju Vam stoje 3 stupnja zavarivanja vrećica za vakumiranje.


Odabir stupnja zavarivanja ovisi o debljini vrećice: što je materijal od kojeg je vrećica izrađena čvršći, odabirete viši stupanj zavarivanja.

Za isporučene vrećice za vakumiranje preporučujemo stupanj zavarivanja 3.

**Savjet:** Letvica mehanizma za zavarivanje će se poprilično zagrijati ako vakumirate više puta uzastopce. Nakon nekoliko postupaka možete smanjiti stupanj zavarivanja na prvi idući stupanj.


## Rukovanje

---

 Opasnost od ozljede uzrokovane implozijom.

Oštećeno staklo poklopca može uzrokovati imploziju.

Ukoliko je stakleni poklopac oštećen ni u kom slučaju nemojte upotrebljavati ladicu.

 Greška koja se javlja ako su senzorske tipke zaprljane i/ili pokrivene.

Senzorske tipke neće reagirati ili može doći do neželjenih reakcija, možda i do automatskog isključivanja ladice.

Senzorske tipke i indikatori moraju biti čisti.

Na senzorske tipke i indikatore ne odlažite predmete.

 Šteta uzrokovana tekućinama.

Ako tijekom trajanja postupka vakumiranja u usisni otvor pumpe za vakumiranje dospiju tekućine, može doći do oštećenja pumpe za vakumiranje.

U vrećicu za vakumiranje tekuće namirnice napunite do  $\frac{1}{3}$  ukupnog volumena.

## Vakumiranje i zavarivanje vrećice

- Napunite vrećicu za vakumiranje.
- Otvorite ladicu i stakleni poklopac.
- Vrećicu za vakumiranje položite u prostor za vakumiranje tako da otvoreni rub vrećice leži na letvici mehanizma za zavarivanje. Pazite da je rub vrećice postavljen u sredinu letvice mehanizma za zavarivanje, bez nabo-  
ra.
- Ako je vrećica premala i pada u prostor za vakumiranje, ispod nje postavite oslonac za vrećice.
- Uključite ladicu senzorskom tipkom za uključivanje/isključivanje ①.

Svijetle indikatori segmentne trake iznad senzorskih tipki ☞ i ☞.

- Dodirnite senzorsku tipku ☞ toliko puta, dok se na indikatoru segmentne trake ne prikaže željeni stupanj vakumiranja.
- Dodirnite senzorsku tipku ☞ toliko puta, dok se na indikatoru segmentne trake ne prikaže željeni stupanj zavarivanja.
- Zatvorite stakleni poklopac i lagano ga pritisnite.

**Savjet:** Za zatvaranje staklenog poklopca dodirnite mali crni trokut.

Vakumiranje započinje. Gasi se senzorska tipka *Start* i svijetli senzorska tipka *Stop*.

Sljedeće stvari koje se mogu dogoditi tijekom postupka vakumiranja su normalne i ne upućuju na neispravan rad ili kvar na uređaju:

- vrećica se napuhuje prije no što obuhvati namirnicu koja se vakumira
- tekućine stvaraju mjehuriće, tako da se stvara optički dojam ključanja


Ako tijekom postupka vakumiranja primijetite da će tekućina iskipjeti, postupak možete završiti i vrećicu prijevremeno zavariti (pogledajte poglavlje „Rukovanje“, odlomak „Prijevremeno zavarivanje vrećice“).

# Rukovanje

## Nakon postupka vakumiranja

Oglašava se signal.

- Otvorite stakleni poklopac.

 Opasnost od opeklina vrućim površinama.

Letvica mehanizma za varenje i var su vrući.

Letvicu mehanizma za varenje i var ne smijete dodirnuti neposredno nakon postupka vakumiranja.

- Uklonite vrećicu za vakumiranje iz prostora za vakumiranje.

Prije nego što pokrenete novi postupak vakumiranja, provjerite da su komora za vakumiranje i letvica mehanizma za varenje čisti i suhi.

Po potrebi uklonite zaprljanja i ostatke tekućine.

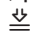
## Prijevremeno zavarivanje vrećice

Postupak vakumiranja možete završiti prije postizanja odabranog stupanja vakumiranja i vrećicu možete zavariti.


- Dodirnite senzorsku tipku .

Postupak vakumiranja je završen. Vrećica se zavaruje nakon nekoliko sekundi.


Uspješno zavarivanje vrećice moguće je tek onda kad je u komori postignut minimalan vakuum (stupanj vakumiranja 1).

Ako još nije postignut potreban vakuum, ponovno dodirnite senzorsku tipku . Iz tehničkih razloga potrebno je nekoliko sekundi da se vrećica zavarira.




 Opasnost od ozljede uzrokovane implozijom.



Oštećenja i pukotine na staklu ili staklenom odnosno navojnom poklopcu mogu uzrokovati imploziju. Vakumirajte samo staklenke i poklopce u besprijekornom stanju. Staklenke vakumirajte samo na stupnju 1 ili 2.



 Šteta uzrokovana deformacijom staklenog poklopca.

Stakleni poklopac se može izobličiti obzirom na podtlak koji se stvara. Vakumirajte samo staklenke koje nisu više od 8 cm, kako bi se između poklopca staklenke i staklenog poklopca ladice osigurao razmak od barem 1 cm.



## Vakumiranje staklenki s mehanizmom za zatvaranje i staklenki s navojnim poklopcem

- Staklenku zatvorite pripadajućim poklopcem i gumicom ili lagano pritegnite navojni poklopac.
- Otvorite ladicu i stakleni poklopac.
- Staklenku stavite u prostor za vakumiranje.
- Uključite ladicu senzorskom tipkom za uključivanje/isključivanje .

Svijetle indikatori segmentne trake iznad senzorskih tipki  i .

- Dodirnite senzorsku tipku  toliko puta, dok se na indikatoru segmentne trake ne prikaže željeni stupanj vakumiranja 1 ili 2.
- Dodirnite senzorsku tipku  toliko puta, dok se na indikatoru segmentne trake ne prikaže stupanj zavarivanja 1.
- Zatvorite stakleni poklopac i lagano ga pritisnite.

**Savjet:** Za zatvaranje staklenog poklopca dodirnite mali crni trokut.

Vakumiranje započinje. Gasi se senzorska tipka  i svijetli senzorska tipka .


# Rukovanje

---

## Nakon postupka vakumiranja

Oglašava se signal.

- Otvorite stakleni poklopac.

 Opasnost od opekline vrućim površinama.

Letvica mehanizma za varenje je vruća.

Letvicu mehanizma za varenje ne dirajte neposredno nakon postupka vakumiranja.

- Izvadite staklenku iz prostora za vakumiranje.

Prije nego što pokrenete novi postupak vakumiranja, provjerite da su komora za vakumiranje i letvica mehanizma za varenje čisti i suhi.

Po potrebi uklonite zaprljanja i ostatke tekućine.

**⚠** Opasnost od ozljede uzrokovane implzijom.

Staklene posude mogle bi prilikom vakumiranja implodirati.

Vakumirajte samo posude od plastike ili plemenitog čelika koje se mogu vakumirati.

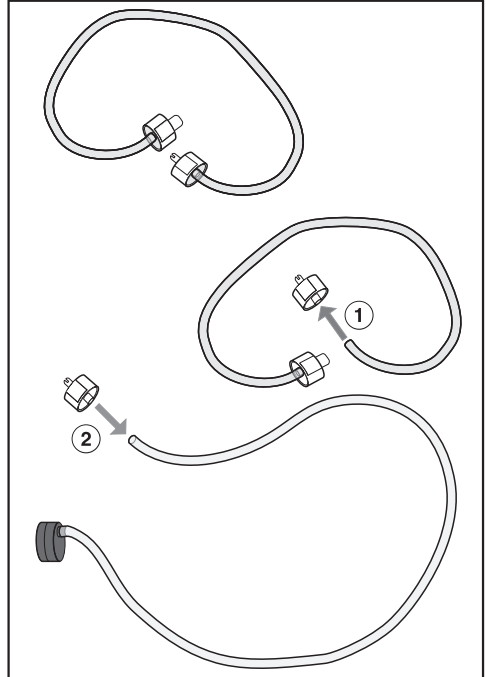
Za vakumiranje posuda preporučujemo set posuda za vakumiranje tvrtke caso<sup>®</sup>. Ove se posude mogu priključiti na ladicu pomoću isporučenog adaptera za vakumiranje.

Kod posuda za vakumiranje zapremnine od 700 ml prilikom vakumiranja mogu nastati oštećenja.

Ovakve posude vakumirajte samo na stupnju vakumiranja 1 i 2.

## Vakumiranje posuda

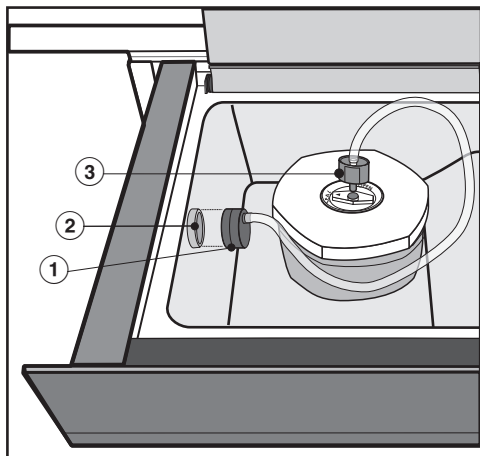
Upute koje slijede opisuju vakumiranje posude iz seta za vakumiranje tvrtke caso<sup>®</sup>.



- Za pripremu adaptera za vakumiranje: sa crijeva seta posuda povucite priključni utikač za poklopac spremnika (mali promjer) ①.
- Priključni utikač spojite na kraj crijeva adaptera za vakumiranje ②. Kako bi crijevo bilo čvrsto postavljeno, pazite da je kraj crijeva nataknut barem 0,5 cm iznad otvora na priključnom utikaču.
- Posudu napunite maksimalno do 3 cm ispod ruba.
- Postavite poklopac na posudu te ga pritisnite.

# Rukovanje

- Otvorite ladicu i stakleni poklopac.



Tijekom cijelog postupka vakumiranja ostavite stakleni poklopac ladice otvoren.

Kod jačeg stvaranja mjehurića postupak vakumiranja možete prekinuti pritiskom na senzorsku tipku **stop** (pogledajte i poglavlje „Upravljanje“, odlomak „Prekid postupka vakumiranja“).

- Postavite adapter za vakumiranje ① na usisni otvor pumpe za vakumiranje ②.

- Utikač priključite ③ na poklopac posude. Pazite da je zapor poklopca na „SEAL“ (zatvoreno).

- Uključite ladicu senzorskom tipkom za uključivanje/isključivanje ①.

Svijetle indikatori segmentne trake iznad senzorskih tipki **☺** i **☹**.

- Dodirnite senzorsku tipku **☺**.

Gase se indikatori segmentne trake iznad senzorskih tipki **☺** i **☹**. Svijetle indikatori segmentne trake iznad senzorske tipke **☺** i senzorske tipke **Start**.

- Dodirnite senzorsku tipku **☺** toliko puta, dok se na indikatoru segmentne trake ne prikaže željeni stupanj vakumiranja.

- Dodirnite senzorsku tipku **Start**.

Vakumiranje započinje. Gasi se senzorska tipka **start** i svijetli senzorska tipka **Stop**.

## Nakon postupka vakumiranja

Oglašava se signal.

- Isključite utikač iz poklopca spremnika. Pazite da je zapor poklopca i dalje na „SEAL“ (zatvoreno).
- Adapter za vakumiranje skinite sa usisnog otvora pumpe za vakumiranje.

Prije no što pokrenete novi postupak vakumiranja, provjerite jesu li adapter za vakumiranje uključujući crijevo te komora za vakumiranje čisti i suhi. Po potrebi uklonite zaprljanja i ostatke tekućine.

# Rukovanje

---

## Nakon uporabe

- Isključite ladicu senzorskom tipkom za uključivanje/isključivanje ①.
- Očistite i osušite ladicu, a po potrebi i pribor kako je opisano u poglavlju „Čišćenje i održavanje“.
- Stakleni poklopac zatvorite tek kada je komora za vakumiranje potpuno suha.
- Zatvorite ladicu.

Prilikom sljedećeg uključivanja automatski se podešava i na upravljačkom polju prikazuje posljednje odabran stupanj vakumiranja i zavarivanja.


## Prekid postupka vakumiranja

Postupak vakumiranje možete u svakom trenutku prekinuti, primjerice ako primijetite da rub vrećice nije pravilno postavljen ili da zapor poklopca nije na „SEAL“ (zatvoreno).

Ako prekinete postupak vrećica se više ne može zavariti.


- Dodirnite senzorsku tipku **Stop**.

Postupak vakumiranja je prekinut.

 Opasnost od ozljeda uzrokovanih strujnim udarom.

Para parnog čistača može doprijeti do dijelova pod naponom i uzrokovati kratki spoj.

Za čišćenje ladice nemojte nikada upotrebljavati parni čistač.

 Opasnost od opekline vrućim površinama.

Letvica mehanizma za zavarivanje je vruća neposredno nakon postupka vakumiranja.

Letvica mehanizma za zavarivanje se treba ohladiti prije čišćenja.

Sve vanjske površine mogu se obojiti ili promijeniti boju, ako upotrebljavate neprikladno sredstvo za čišćenje. Za čišćenje isključivo upotrebljavajte sredstva namijenjena domaćinstvu.

Sve su površine osjetljive na ogrebotine. U određenim okolnostima ogrebotine mogu uzrokovati pucanje staklenih površina.

Odmah uklonite ostatke sredstva za čišćenje.

Ako nečistoće dulje stoje, u određenim se okolnostima više ne mogu ukloniti.

Površine se mogu obojiti ili promijeniti.

Nečistoće je najbolje odmah ukloniti.

- Ladice treba isključiti prilikom čišćenja.
- Nakon svakog korištenja ladice potrebno je očistiti i osušiti prostor za pripremu jela.
- Stakleni poklopac zatvorite tek kada je komora za vakumiranje potpuno suha.

## Neprikladna sredstva za čišćenje

Kako biste izbjegli oštećivanje površina, za čišćenje nemojte upotrebljavati


- sredstva za čišćenje koja sadrže sodu, amonijak, kiseline ili klor
- sredstva za uklanjanje kamenca
- abrazivna sredstva za čišćenje, primjerice prašak za ribanje, mlijeko za ribanje, kamen za čišćenje
- sredstva za čišćenje koja sadrže otapala
- sredstva za čišćenje plemenitog čelika,
- sredstvo za čišćenje staklokeramičkih ploča za kuhanje
- sredstva za čišćenje perilica za posuđe
- sredstva ili sprej za čišćenje pećnice
- grube spužvice za ribanje i četke, npr. spužvice za čišćenje lonaca
- oštre metalne strugalice

# Čišćenje i održavanje

## Čišćenje prednje strane ladice i staklenog poklopca

- Zaprljanja ili otiske prstiju uklonite uobičajenim sredstvom za čišćenje stakla u kućanstvu ili čistom, vlažnom krpom s mikrovlaknima.
- Sve površine na kraju osušite mekom krpom.

## Čišćenje prostora za vakumiranje i letvice mehanizma za varenje

 Šteta uzrokovana tekućinama. Ako u usisni otvor pumpe za vakumiranje dospije tekućina, navedeno može uzrokovati oštećenja pumpe za vakumiranje. Pazite da u usisni otvor ne dospije tekućina.

**Savjet:** Za lakše čišćenje letvicu za zavarivanje možete skinuti prema gore.

- Zaprljanja odmah očistite čistom spužvicom, sredstvom za ručno pranje posuđa i s malo tople vode ili čistom, vlažnom krpom od mikrovlakana.
- Ostatke sredstva za čišćenje uklonite s malo čiste vode.
- Sve površine na kraju osušite mekom krpom.

## Čišćenje adaptera za vakumiranje

- Adapter za vakumiranje očistite čistom spužvastom krpom, sredstvom za ručno pranje posuđa i toplom vodom ili čistom, vlažnom krpom od mikrovlakana.
- Adapter za vakumiranje osušite mekom krpom.
- Adapter za vakumiranje ponovno koristite tek onda kada je potpuno suh.



## Čišćenje oslonca za vrećice

- Oslonac za vrećice očistite čistom spužvicom, sredstvom za ručno pranje posuđa i toplom vodom ili sa čistom, vlažnom krpom od mikrovlakana.
- Na kraju oslonac za vrećice osušite krpom.
- Oslonac za vrećice ponovno koristite tek onda kada je potpuno suh.



### Provođenje postupka sušenja

Prilikom vakumiranja namirnica u kružni tok ulja pumpe za vakumiranje ulazi vlaga. Nakon određenog vremena uporabe potrebno je izvršiti sušenje, kako bi se vlaga uklonila.


Kada je potrebno sušenje, svijetli senzorska tipka  na upravljačkom polju ladice. Senzorska tipka svijetli žuto te je moguće dodatnih 10 postupaka vakumiranja. Kada senzorska tipka  svijetli crveno mora se izvršiti sušenje. Od tog je trenutka ladica blokirana za daljnje korištenje.


Preporučujemo da sušenje provedete prije no što se ladica blokira.

Ukupan postupak sušenja traje najduže 20 minuta.


Tijekom postupka sušenja u komori za vakumiranje ne smiju se nalaziti predmeti ni preostale tekućine.

Po potrebi očistite i osušite komoru za vakumiranje.

- Dodirnite senzorsku tipku .
- Zatvorite stakleni poklopac.

Postupak sušenja započinje. Cijelo vrijeme treperi žuta senzorska tipka .

Postupak sušenja možete prekinuti pomoću senzorske tipke **stop**. Nakon prekida, a po isteku preostalih postupaka vakumiranja ili prilikom sljedećeg uključivanja ladice, postupak sušenja mora se ponoviti.

Kad je sušenje završeno, oglašava se signal te se senzorska tipka  gasi. Ladice možete upotrebljavati kao i obično.

Na upravljačkoj ploči prikazuje se zadnji odabrani stupanj vakumiranja i zavarivanja.

## Što učiniti, ako ...

Sami možete ukloniti većinu grešaka i smetnji, koje se mogu pojaviti u svakodnevnom korištenju. U mnogo slučajeva možete uštedjeti vrijeme i novac, jer nećete morati zvati servis.


Sljedeće tablice pomoći će Vam u otkrivanju uzroka smetnji ili pogreški i pronalženju njihovog rješenja.

<b>Problem</b>	<b>Uzrok i rješenje</b>
<b>Ladica se ne može otvoriti.</b>	Nisu uklonjeni sigurnosni vijci na poleđini ladice. ■ Obratite se servisu.
<b>Ladica se ne može uključiti.</b>	Utikač nije pravilno utaknut u utičnicu. ■ Utaknite utikač. Iskočio je osigurač. ■ Aktivirajte osigurač (najmanja vrijednost osigurača navedena je na tipskoj naljepnici). Ako se ladica ne može uključiti ni nakon ponovnog uključivanja/uvrtanja osigurača ili FID sklopke, obratite se električaru ili servisu.
<b>Kod prvog uključanja ladice začuo se glasan zvuk.</b>	Nije uklonjeno transportno osiguranje i nije ugrađen filter za ventilaciju. ■ Obratite se servisu.
<b>Ladica se samostalno isključila.</b>	Ladica se zbog štednje energije automatski isključuje ako nakon uključanja ili po završetku vakumiranja u nekom određenom vremenskom intervalu ne izvršite nikakvu drugu radnju upravljanja. ■ Ponovo uključite ladicu.
<b>Senzorske tipke, usprkos višekratnom dodiru, ne reagiraju.</b>	Na upravljačkom polju nalaze se predmeti, zaprljanja ili tekućine. ■ Uklonite predmete i/ili očistite i osušite upravljačko polje.
<b>Vakumiranje traje duže no obično.</b>	Ulje u vakumskoj pumpi je jako zagrijano. ■ Pustite ladicu da se ohladi 1 sat, prije no što započnete novo vakumiranje. ■ Ako vakumirate više puta uzastopce pričekajte barem 2 minute između pojedinih vakumiranja. Na taj način spriječit ćete pregrijavanje ulja.





Problem	Uzrok i rješenje
<p><b>Vrećica za vakumiranje ne zavaruje se prijevremeno.</b></p>	<p>Još nije postignut vakuum potreban za uspješno zavarivanje (stupanj vakumiranja 1).</p> <ul style="list-style-type: none"> <li>■ Ponovno dodirnite senzorsku tipku <math>\underline{\text{u}}</math> ili je dodirujte sve dok se vrećica za vakumiranje ne zavari i postupak vakumiranja završi.</li> </ul>
<p><b>Sve su senzorske tipke isključene. Stakleni poklopac ne može se otvoriti.</b></p>	<p>Tijekom vakumiranja došlo je do nestanka električne energije. Komora za vakumiranje još uvijek se nalazi pod vakuumom, zbog čega ne možete otvoriti stakleni poklopac.</p> <div style="border: 1px solid gray; padding: 5px; margin: 10px 0;"> <p>Oštećena ladica. Ne pokušavajte otvoriti stakleni poklopac primjenom sile ili pomoću alata.</p> </div> <ul style="list-style-type: none"> <li>■ Stakleni poklopac moći ćete otvoriti nakon ponovnog uspostavljanja napajanja električnom energijom i nakon inicijalizacije (kada zasvijetle sve senzorske tipke i indikatori).</li> <li>■ Po potrebi ponovno pokrenite postupak vakumiranja.</li> </ul>
<p><b>Nakon vakumiranja u vrećici ostaje previše zraka.</b></p>	<p>Razina vakumiranja bila je preniska.</p> <ul style="list-style-type: none"> <li>■ Pokrenite novi postupak vakumiranja koristeći pri tome novu vrećicu za vakumiranje i veću razinu vakumiranja.</li> </ul> <p>Vrećica za vakumiranje je prevelika za namirnicu koju želite vakimirati.</p> <ul style="list-style-type: none"> <li>■ Upotrijebite manju vrećicu za vakumiranje ili izrežite veliku vrećicu na odgovarajuću veličinu namirnice koju želite vakimirati.</li> <li>■ Ponovno pokrenite vakumiranje, po potrebi s većom razinom vakumiranja.</li> </ul>
<p><b>Nakon nekoliko uzastopnih ponavljanja vakumiranja, na zavaru se pojavljuju greške/nije dobro zavaren.</b></p>	<p>Letvica mehanizma za varenje je pregrijana.</p> <ul style="list-style-type: none"> <li>■ Ako vakumirate više puta uzastopce pričekajte barem 2 minute između pojedinih vakumiranja. Na taj način ćete spriječiti pregrijavanje letvice mehanizma za varenje.</li> </ul>


## Što učiniti, ako ...

Problem	Uzrok i rješenje
<b>Rub vrećice nije u potpunosti zavaren.</b>	<p>Rub vrećice nije bio položen na sredinu letvice mehanizma za zavarivanje.</p> <ul style="list-style-type: none"><li>■ Vrećicu za vakumiranje postavite na sredinu letvice mehanizma za zavarivanje. Pazite da je rub vrećice postavljen paralelno uz letvicu mehanizma za zavarivanje, te da izlazi oko 2 cm preko.</li><li>■ Ukoliko je vrećica za vakumiranje premala, vrećicu položite na oslonac za vrećice.</li></ul> <p>Vrećica za vakumiranje je šira od 25 cm.</p> <ul style="list-style-type: none"><li>■ Koristite vrećice za vakumiranje čija je maksimalna širina 25 cm.</li></ul>
<b>Mjesto zavarenog spoja nije bilo dovoljno stabilno i došlo je do razdvajanja.</b>	<p>Rub vrećice je zaprljan (iznutra i izvana). Kako bi ostvarili besprijekoran zavar rub vrećice u području zavarivanja mora biti suh i bez masnoća.</p> <ul style="list-style-type: none"><li>■ Prilikom punjenja vrećice za vakumiranje, rubove vrećice izvrnite prema van. Na taj će način rub vrećice ostati čist te će var biti besprijekoran.</li></ul> <p>Na letvici mehanizma za varenje došlo je do stvaranja nabora na rubu vrećice za vakumiranje.</p> <ul style="list-style-type: none"><li>■ Vrećicu za vakumiranje postavite bez nabora na letvicu mehanizma za varenje.</li></ul> <p>Razina zavarivanja bila je preniska.</p> <ul style="list-style-type: none"><li>■ Pokrenite novi postupak vakumiranja koristeći pri tome novu vrećicu za vakumiranje i veću razinu vakumiranja.</li></ul> <p>Gumiranje oslonca mehanizma za varenje nije ravnomjerno nanoseno.</p> <ul style="list-style-type: none"><li>■ Dobro zagladite površinu gumiranja.</li></ul> <p>Oštećeni su letvica mehanizma za varenje i/ili oslonac mehanizma za varenje.</p> <ul style="list-style-type: none"><li>■ Za izmjenu se obratite servisu.</li></ul>

Problem	Uzrok i rješenje
<p><b>Unatoč besprijeckorno ostvarenom zavarenom spoju, vakuum vrećice popušta.</b></p>	<p>Vrećica za vakumiranje oštećena je oštrim predmetom, uslijed primjerice šiljaste tjestenine ili zbog kosti.</p> <ul style="list-style-type: none"> <li>■ Ponovite postupak vakumiranja koristeći pri tome novu vrećicu za vakumiranje i, po potrebi, nižu razinu vakumiranja.</li> <li>■ Ukoliko je to moguće, koristite posude.</li> </ul>
<p><b>Zavareni spoj je na jednom ili više mjesta zavaren s greškama/nije ravnomjerno zavaren.</b></p>	<p>Letvica mehanizma za varenje i/ili oslonac mehanizma za varenje onečišćeni su ili se na letvici mehanizma za varenje nalaze ostaci tekućine.</p> <ul style="list-style-type: none"> <li>■ Očistite i osušite letvicu mehanizma za varenje i/ili oslonac mehanizma za varenje.</li> </ul>
	<p>Gumiranje oslonca mehanizma za varenje nije ravnomjerno naneseo.</p> <ul style="list-style-type: none"> <li>■ Dobro zagladite površinu gumiranja.</li> </ul>
	<p>Rub vrećice je zaprljan (iznutra i izvana). Kako bi ostvarili besprijeckoran zavar rub vrećice u području zavarivanja mora biti suh i bez masnoća.</p> <ul style="list-style-type: none"> <li>■ Prilikom punjenja vrećice za vakumiranje, rubove vrećice izvrnite prema van. Na taj će način rub vrećice ostati čist te će var biti besprijeckoran.</li> </ul>
	<p>Na letvici mehanizma za varenje došlo je do stvaranja nabora na rubu vrećice za vakumiranje.</p> <ul style="list-style-type: none"> <li>■ Vrećicu za vakumiranje postavite bez nabora na letvicu mehanizma za varenje.</li> </ul>
<p><b>Senzorska tipka  svi-jetli iako je provedeno sušenje. Ladica se ne može koristiti.</b></p>	<p>Pokrenuto sušenje nije bilo dostatno za potpuno uklanjanje vlage iz kružnog toka ulja vakuum pumpe. Ladica se ne može koristiti još sat vremena.</p> <ul style="list-style-type: none"> <li>■ Nakon 1 sata čekanja provedite još jedan postupak sušenja (pogledajte poglavlje „Čišćenje i nje-ga“, odlomak „Provođenje postupka sušenja“). Vodite računa o tome da je komora za vakumiranje suha.</li> </ul>

## Što učiniti, ako ...

Problem	Uzrok i rješenje
<p><b>Senzorska tipka  svijetli žuto. Došlo je do pada jačine vakuuma.</b></p>	<p>Prilikom vakumiranja namirnica u kružni tok ulja pumpe za vakumiranje dospjela je vlaga. To može dovesti do smanjenog učinka vakumiranja na podešenoj razini.</p> <ul style="list-style-type: none"> <li>■ Provedite postupak sušenja (pogledajte poglavlje „Čišćenje i njega“, odlomak „Provođenje postupka sušenja“).</li> </ul>
<p><b>Senzorska tipka  svijetli crveno. Nije moguće pokrenuti vakumiranje.</b></p>	<p>Prilikom vakumiranja namirnica u kružni tok ulja pumpe za vakumiranje dospjela je vlaga. Ukoliko senzorska tipka  svijetli crveno, ladicu nije moguće koristiti.</p> <ul style="list-style-type: none"> <li>■ Provedite postupak sušenja (pogledajte poglavlje „Čišćenje i njega“, odlomak „Provođenje postupka sušenja“).</li> </ul>
<p><b>Na površini staklenog poklopca i u ladici vidljiv je sloj ulja.</b></p>	<p>Ulje u vakumskoj pumpi je jako zagrijano.</p> <ul style="list-style-type: none"> <li>■ Očistite ladicu i ostavite ju da se ohladi u trajanju od sat vremena, prije nego započnete novo vakumiranje.</li> <li>■ Ako vakumirate više puta uzastopce pričekajte barem 2 minute između pojedinih vakumiranja. Na taj način spriječit ćete pregrijavanje ulja.</li> <li>■ Ako se isti problem ponavlja, kontaktirajte servis.</li> </ul>
<p><b>Postupak vakumiranja prekida se nakon 2 minute. Oglašava se zvučni signal i simbol  svijetli crveno.</b></p>	<p>Nije bilo moguće ostvariti konačnu razinu vakumiranja.</p> <ul style="list-style-type: none"> <li>■ Isključite i ponovno uključite ladicu za vakumiranje.</li> <li>■ Ponovno pokrenite postupak vakumiranja, po potrebi pri nižoj razini vakumiranja.</li> </ul> <p>Ulje u vakuum pumpi se, nakon intenzivnog korištenja ladice za vakumiranje, snažno zagrijava.</p> <ul style="list-style-type: none"> <li>■ Pustite ladicu da se ohladi 1 sat, prije no što započnete novo vakumiranje.</li> <li>■ Ako vakumirate više puta uzastopce pričekajte barem 2 minute između pojedinih vakumiranja. Na taj način spriječit ćete pregrijavanje ulja.</li> </ul>

Problem	Uzrok i rješenje
<p><b>Postupak vakumiranja prekida se nakon 5 sekundi. Oglašava se zvučni signal i indikator  svijetli crveno.</b></p>	<p>Stakleni poklopac ne prianja dobro. Na rubovima ladice za vakumiranje nalaze se strana tijela, poput ruba vrećice ili nečistoća.</p> <ul style="list-style-type: none"> <li>■ Uklonite strana tijela ili zaprljanja.</li> <li>■ Zatvorite stakleni poklopac.</li> <li>■ Na 5 sekundi lagano pritisnite crni trokutić na staklenom poklopcu.</li> </ul> <p>Brтва komore za vakumiranje nije dobro pozicionirana.</p> <ul style="list-style-type: none"> <li>■ Ponovno utisnite brtvu komore za vakumiranje tako da posvuda ravnomjerno prianja.</li> </ul> <p>Na brtvi komore za vakumiranje ima oštećenja, npr. napuklina.</p> <ul style="list-style-type: none"> <li>■ Za izmjenu se obratite servisu.</li> </ul>
<p><b>Ogrebotine na gornjem rubu prednje ploče.</b></p>	<p>Prilikom ugradnje ili demontaže uređaja iznad ladice nastale su ogrebotine.</p> <ul style="list-style-type: none"> <li>■ Ogrebotine pažljivo uklonite s grubom stranom uobičajene kuhinjske spužvice.</li> </ul>

## Dodatni pribor

---

Miele Vam sukladno Vašem proizvodu nudi velik izbor Miele dodatne opreme te sredstva za pranje i održavanje.

Te proizvode možete jednostavno naručiti putem Miele internet trgovine.

Proizvode možete nabaviti i preko Miele servisa (pogledajte kraj uputa za uporabu) i Miele specijalizirane prodavaonice.

### Vrećica za vakumiranje

#### **VB 1828 (50 komada)**

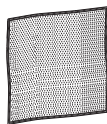
Za pohranjivanje i Sous-vide pripremu tekućih i krutih namirnica  
180 x 280 mm (ŠxV), T= 90 μ

#### **VB 2435 (50 komada)**

Za pohranjivanje i Sous-vide pripremu tekućih i krutih namirnica  
240 x 350 mm (ŠxV), T= 90 μ

### Sredstva za čišćenje i održavanje

#### **Krpa od mikrovlakana**



Za uklanjanje otisaka prstiju i blagih zaprljanja



## Kontakt u slučaju smetnji

U slučaju problema koje ne možete sami riješiti obratite se primjerice svojem Miele zastupniku ili Miele servisu.

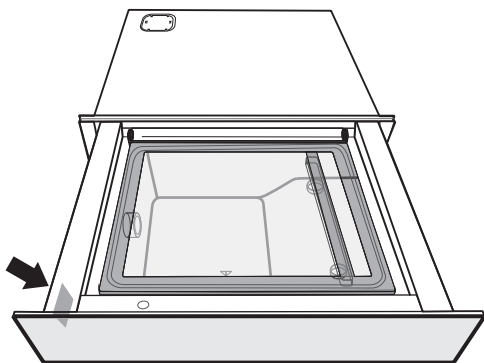
Miele servisnu službu možete rezervirati online na [www.miele.hr/servis](http://www.miele.hr/servis).

Podatke o kontaktu Miele servisa naći ćete na zadnjoj stranici ovog dokumenta.

Servisu je potrebna oznaka modela i tvornički broj (fabr./SN/br.). Oba podatka nalaze se na tipskoj naljepnici.

## Tipaska naljepnica

Tipsku naljepnicu ćete pronaći ovdje:




## Jamstvo

Trajanje jamstva je 2 godine.

Ostale informacije naći ćete u priloženim uvjetima jamstva.

## Sigurnosne napomene za ugradnju

 Šteta uzrokovana nestručnom ugradnjom.  
Nestručnom ugradnjom možete oštetiti ladicu i/ili kombinirani uređaj.  
Ugradnju vrši samo kvalificirana stručna osoba.

- ▶ Obavezno usporedite priključne podatke (napon i frekvenciju) sa tipske naljepnice ladice s onima električne mreže jer se podaci moraju obavezno poklapati kako ne bi došlo do oštećenja ladice. Usporedite podatke prije priključivanja ladice. U slučaju sumnje obratite se stručnoj osobi.
- ▶ Utičnica mora biti lako dostupna i nakon ugradnje ladice.
- ▶ Ladica se smije kombinirati isključivo s uređajima koje navodi Miele. Kod kombiniranja s ostalim uređajima prestaje vrijediti pravo na jamstvo jer se više ne može zajamčiti pravilan rad uređaja.
- ▶ Podloga na koju se instalira ladica i kombinirani uređaj mora biti fiksno ugrađena. Mora imati dovoljnu nosivost za oba uređaja.
- ▶ Prilikom ugradnje kombiniranih uređaja pročitajte informacije iz uputa za uporabu i uputa za ugradnju.
- ▶ Ladica se mora ugraditi tako da
  - imate pogled u komoru za vakumiranje. Samo tako možete izbjeći opekline koje mogu nastati dodirivanjem vruće letvice mehanizma za varenje i samog vara.
  - ima dovoljno mjesta za izvlačenje ladice i otvaranje staklenog poklopca.

## Napomene za ugradnju

Ladicu možete kombinirati s Miele ugradbenim uređajima navedenim u nastavku:

- Sve pećnice širine prednje strane uređaja od 595 mm
- Sve parne pećnice širine prednje strane uređaja od 595 mm
- Svi aparati za kavu širine prednje strane uređaja od 595 mm
- Sve mikrovalne pećnice širine prednje strane uređaja od 595 mm
- Za Dialog pećnice širine prednje strane uređaja od 595 mm

U slučaju ugradnje ladice zajedno sa kombiniranim uređajem, kombinirani uređaj se postavlja na ugrađenu ladicu za održavanje topline bez pregradnog dna.

# Ugradnja

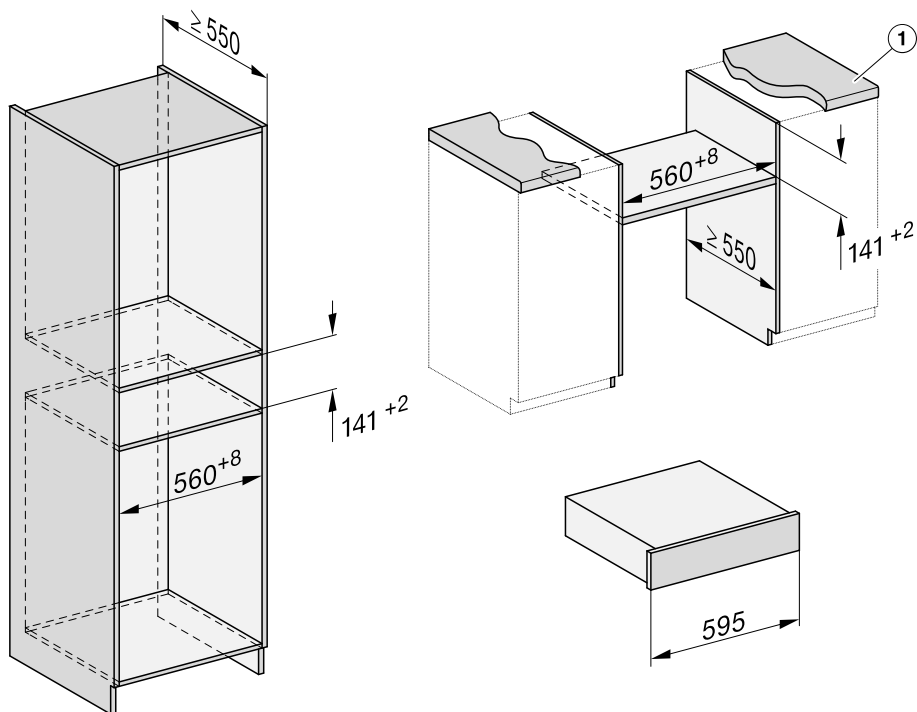
## Dimenzije za ugradnju

Sve mjere su navedene u mm.

### Ugradnja u gornji ili donji kuhinjski ormarić

Iza niše za ugradnju ne smije se nalaziti stražnja stjenka ormarića.

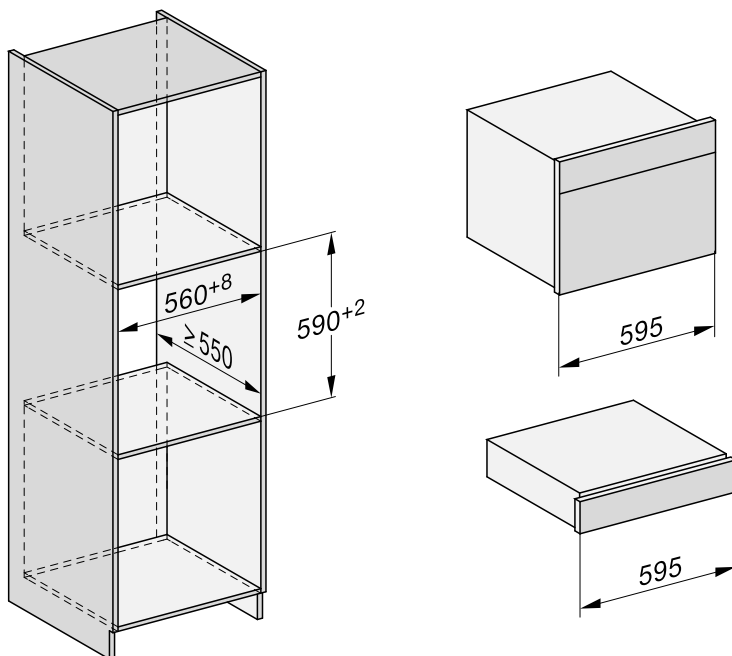
Ako ladicu treba ugraditi ispod ploče za kuhanje, poštujujte upute za ugradnju ploče za kuhanje kao i visinu ugradnje ploče za kuhanje.



① Visina radne ploče  $\leq 29$  mm

## Kombinirani uređaj za niše visine 450 mm

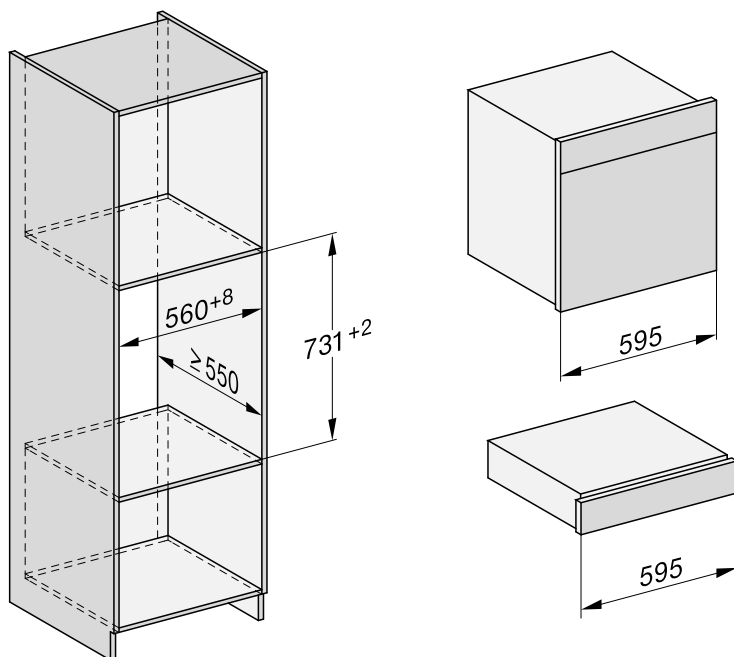
Iza niše za ugradnju ne smije se nalaziti stražnja stjenka ormarića.



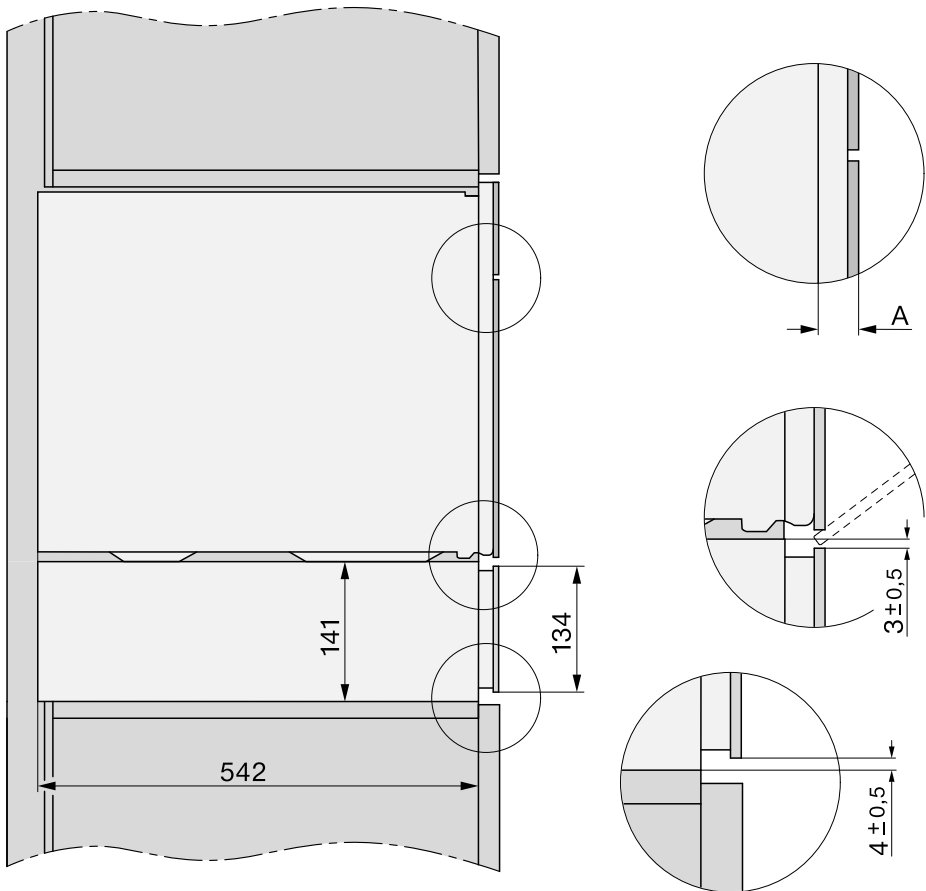
# Ugradnja

## Kombinirani uređaj za niše visine 590 mm

Iza niše za ugradnju ne smije se nalaziti stražnja stjenka ormarića.



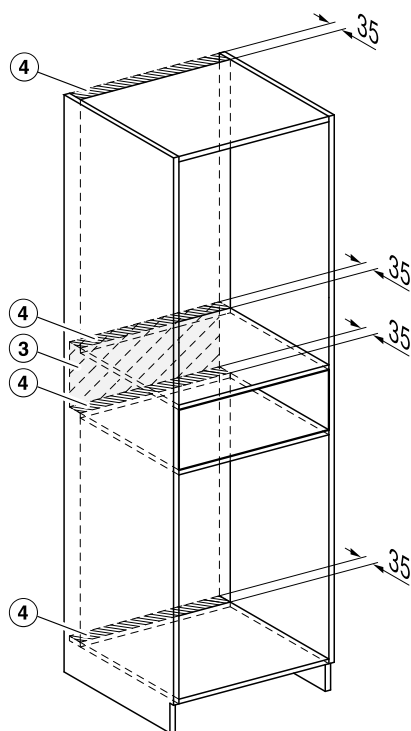
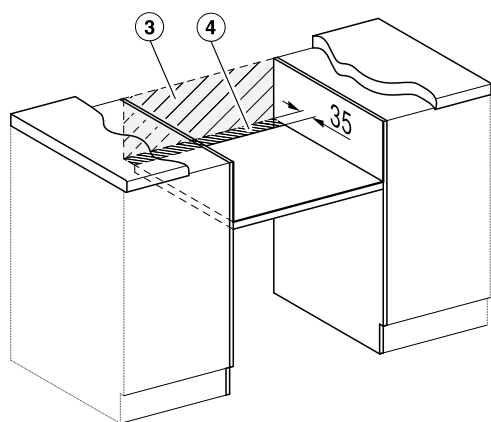
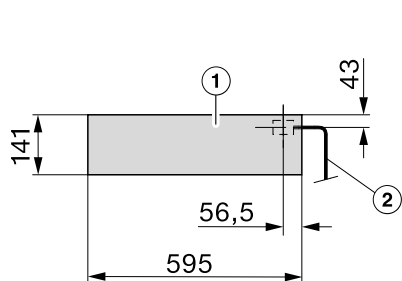
## Bočna strana



- A** EVS 7010: 22 mm  
 EVS 7110: 23,3 mm

# Ugradnja

## Priključci i ventilacija



- ① Izgled sprijeda
- ② Priključni kabel, L = 2.200 mm
- ③ U ovom području bez priključka
- ④ Otvor za ventilaciju min. 1.800 mm<sup>2</sup>



## Ugradnja

U ladicu je ugrađena pumpa za vakumiranje s uljem.

Ladicu transportirajte i pohranjajte samo u vodoravnom položaju kako bi se izbjeglo curenje ulja. Ladicu ne izvrćite i ne postavljajte okomito.

## Priprema ladice

Kako ne bi došlo do oštećenja prilikom transporta, vakumska pumpa se mora osigurati sigurnosnim mehanizmima koji se prije ugradnje ladice moraju ukloniti s proizvoda. Na mjesto sigurnosnog mehanizma za transport ugrađuje se zračni filtar.

Na poledini ladice nalaze se 2 sigurnosna vijka, koji sprječavaju nehотиčno otvaranje ladice tijekom transporta i ispadanje proizvoda iz ambalaže.

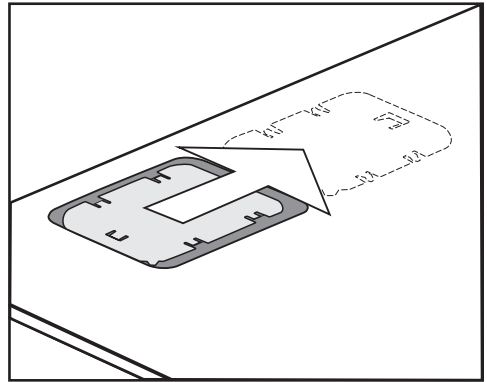
Obavezno **prije** ugradnje ladice ugradite filtar zraka i uklonite sigurnosne vijke na poledini ladice.

U protivnom nećete moći koristiti ladicu te ćete ju morati izvaditi i ponovno ugrađivati.

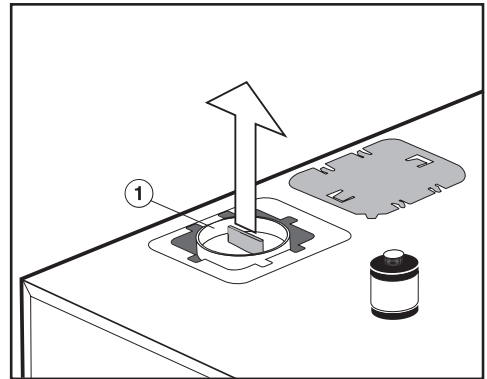
Pohranite sigurnosni mehanizam za transport i sigurnosne vijke kako bi Vam bili na raspolaganju za slučaj ponovnog transporta ladice.

Sigurnosni mehanizam za transport možete pričvrstiti na poledini ladice za vakumiranje.

## Ugrađivanje filtra zraka i uklanjanje sigurnosnih vijaka

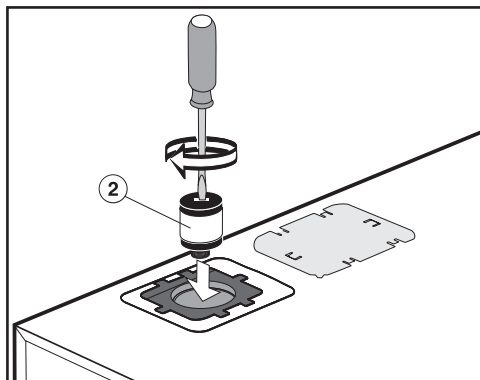


- Pomaknite poklopac u desno te ga uklonite.

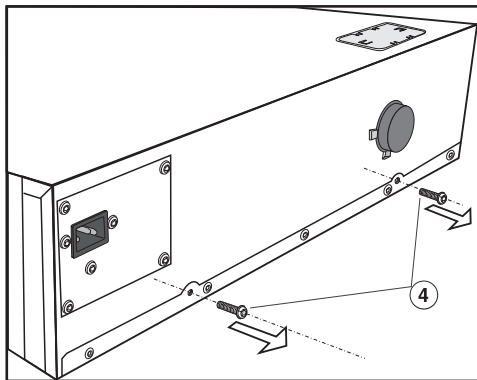


- Uz pomoć kombiniranih kliješta, povucite crveni sigurnosni mehanizam za transport ① prema gore.

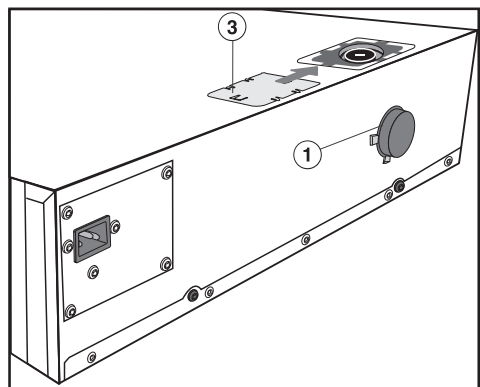
# Ugradnja



- Odvijačem pričvrstite filtar zraka ② na pumpu za vakumiranje.



- Odvrtite sigurnosne vijke ④ koji se nalaze na poledini ladice.




- Pričvrstite sigurnosni mehanizam za transport ① na poledini ladice.
- Gurnite poklopac ③ ponovno preko otvora.

Ulje može iscuriti prilikom transporta.

**Prije** transporta ladice obavezno izvadite filtar za zrak ② i pumpu za vakumiranje ponovo zatvorite transportnim osiguranjem ①.

Demontaža filtra zraka i postavljanje sigurnosnog mehanizma za transport odvijaju se prema istim koracima samo u obrnutom redoslijedu.

## Ugradnja ladice

 Opasnost od ozljeda prilikom nestručne ugradnje.

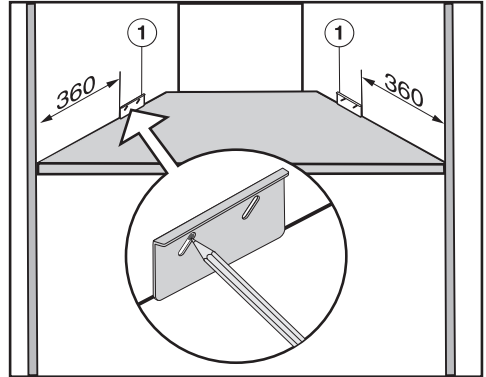
Ladica je teška i u otvorenom stanju se može prevrnuti.

Ugradnju provodite uz pomoć druge osobe.

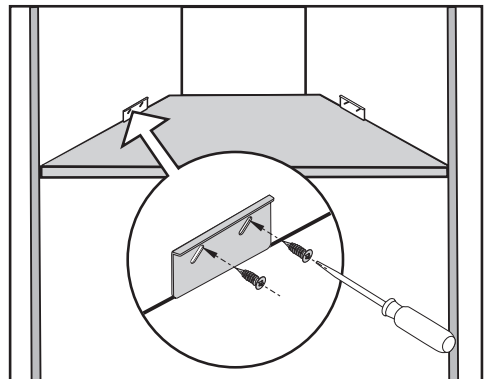
Ladicu držite zatvorenom, sve dok ju ne osigurate isporučenom zaštitom od prevrtanja koja se montira na bočne stjenke ugradbenog ormara.

Površina na koju se postavlja ladica mora biti čista i ravna (provjereno li-belom), kako bi se osigurala pravilna funkcija.

## Ugradnja zaštite od prevrtanja



- Izmjerite razmak desno i lijevo na bočnim stjenkama ormara u koji se uređaj ugrađuje (vidi sliku).
- Označite gornji položaj u otvoru lima za zaštitu od prevrtanja ①. Pazite da otvor lima za zaštitu od prevrtanja pri-anja o dno ormarića.

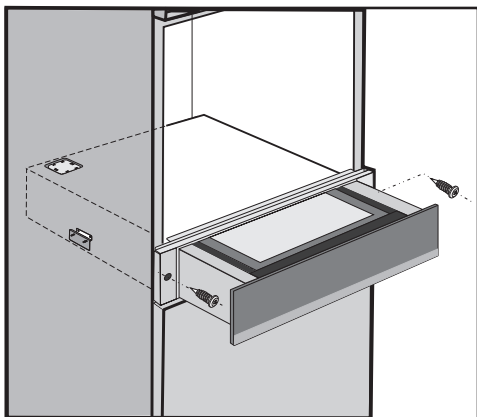


- Osigurajte zaštitu od prevrtanja po-moću 4 priložena vijka (4 x 16 mm), desno i lijevo na bočnim stranicama ormarića u koji se ladica ugrađuje.

# Ugradnja

## Ugradnja i priključivanje ladice

- Provjerite je li na poleđinu ladice postavljen filtar zraka i jesu li uklonjeni sigurnosni vijci (pogledajte poglavlje „Instalacija“, odlomak „Ugradnja“).
- Priključite priključni kabel na ladicu.
- Zatvorenu ladicu gurnite u ormar u koji se ugrađuje. Pazite da se priključni kabel ne prignječi ili ošteti.
- Postavite ladicu pod pravim kutom.



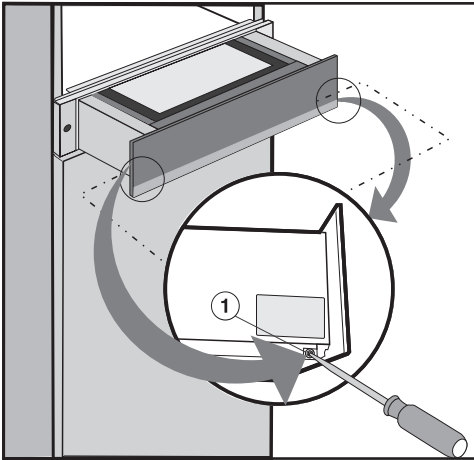
- Otvorite ladicu te ju s desne i lijeve bočne strane ormara u koji se ugrađuje pričvrstite s 2 isporučena drvena vijka (3,5 x 25 mm).
- Sa staklenog poklopca uklonite naljepnicu od pjenastog materijala.
- Uklonite 4 naljepnice od pjenastog materijala, koje su postavljene desno i lijevo na poleđini prednje ploče.
- Priključite ladicu na električnu mrežu.

Kod prvog priključivanja ladice ili nakon nestanka napajanja oko 10 sekundi svijetle svi senzori i indikatori u svrhu provjere (inicijalizacije). Čim se indikatori isključe ladicu možete koristiti.

## Poravnavanje prednje stranice ladice

Nakon ugradnje kombiniranog uređaja, potrebno je poravnati prednju stranu ladice i izjednačiti razmak između ladice i kombiniranog uređaja. U tu svrhu ćete na poledini prednje strane ladice pronaći 2 vijka pomoću kojih možete pričvrstiti prednju stranu na kućište ladice.

- Otvorite ladicu.




- Odvrnite vijke za pričvršćenje ① desno i lijevo na kućištu ladice. Nemojte potpuno odvrnuti vijke kako prednja strana ne bi pala.
- Kako bi izjednačili i ispravili razmak između ladice i kombiniranog uređaja, pomaknite prednju stranu ladice prema gore ili dolje.
- Ponovno pritegnite vijke za pričvršćenje.

# Ugradnja

## Električni priključak

Preporučujemo spajanje ladice na napajanje pomoću zidne utičnice. Time se olakšava rad servisu. Utičnica mora biti lako dostupna i nakon ugradnje ladice.

 Opasnost od ozljeda uzrokovanih nepravilnom instalacijom, održavanjem ili popravcima.

Neppravilno instaliranje, održavanje ili popravci mogu uzrokovati ozbiljne opasnosti za korisnika za koje Miele ne preuzima odgovornost.

Miele ne može biti odgovoran za štete nastale zbog instalacijskog nedostatka ili prekida zaštitnog vodiča na mjestu ugradnje (npr. električni udar).

Ako je uklonjen utikač s priključnog voda ili priključni vod nije opremljen utikačem, električar mora priključiti ladicu na električnu mrežu.

Ako utičnica više nije dostupna ili je predviđen fiksni priključak, u sklopu instalacije mora postojati naprava za odvajanje za svaki pol. Napravom za odvajanje smatraju se dostupne sklopke s kontaktnim otvorom od minimalno 3 mm. Tu se ubrajaju LS-prekidači (automatske zaštitne sklopke), osigurači i releji. Odgovarajući priključni podaci nalaze se na tipskoj naljepnici. Ti podaci moraju se podudarati s podacima električne mreže.

Nakon ugradnje mora se osigurati zaštita od dodira izoliranih dijelova.

## Ukupna snaga

Pogledajte tipsku naljepnicu


## Priključni podaci

Odgovarajući priključni podaci nalaze se na tipskoj naljepnici. Ti podaci moraju se podudarati s podacima električne mreže.

## Strujna zaštitna sklopka

Normativi VDE (Austrija: ÖVE) preporučuju ugradnju FID strujne zaštitne sklopke struje aktiviranja od 30 mA za povećanje sigurnosti ladice.

## Odvajanje od mreže

 Električni udar uzrokovan naponom.

Tijekom popravka i/ili radova održavanja ponovno uključivanje mrežnog napona može uzrokovati strujni udar. Mrežu nakon isključenja osigurajte od ponovnog uključivanja.

Ako je potrebno isključiti strujni krug od električne mreže, ovisno o uvjetima instalacije, postupite kako slijedi:

### Rastalni osigurači

- Uloške osigurača potpuno izvadite iz navojnih poklopaca.

### Automat s osiguračima

- Pritisnite tipku za ispitivanje (crvenu) tako da iskoči središnja tipka (crna).

### Automat s ugrađenim osiguračima

- (LS prekidač, minimalno tipa B ili C): Ručicu postavite sa 1 (uključeno) na 0 (isključeno).

### Zaštitna sklopka FID

- (diferencijalna zaštitna sklopka) Prebacite glavnu sklopku iz položaja 1 (uključeno) u položaj 0 (isključeno) ili pritisnite tipku za ispitivanje.

## Zamjena priključnog kabela

Kod zamjene priključnog kabela smije se upotrijebiti samo kabel tipa H 05 VV-F s odgovarajućim poprečnim presjekom, koji se može nabaviti preko proizvođača ili servisne službe.









Miele trgovina i servis d.o.o.  
Buzinski prilaz 32  
10 000 Zagreb  
Telefon: 01 6689 000  
Faks: 01 6689 090  
Servis: 01 6689 010  
E-mail: [info@miele.hr](mailto:info@miele.hr)  
[www.miele.hr](http://www.miele.hr)

Njemačka  
Miele & Cie. KG  
Carl-Miele-Straße 29  
33332 Gütersloh

EVS 7010, EVS 7110

hr-HR

M.-Nr. 11 260 450 / 03