

Ръководство за употреба Перална машина



Преди поставяне – монтаж – пускане в експлоатация **задължително** прочетете ръководството за употреба. Така ще предпазите себе си и ще предотвратите евентуални щети.

Съдържание

Указания за безопасност и предупреждения	6
Устойчивост и опазване на околната среда	12
Оптимално използване на енергия и вода.....	13
Сушене в сушилнята.....	13
Намаляване на шума	13
Употреба на перилни препарати	13
Запознаване с уреда	14
Вашата пералня	14
Контролен панел.....	15
Главно меню на дисплея	15
Символи на дисплея.....	16
Принцип на управление.....	16
Мрежова връзка.....	17
Сензор за движение/MotionReact	17
Комфортно отваряне.....	18
Фоново осветление	18
Дозиране с CapDosing	18
Система TwinDos	18
Разпознаване на касета TwinDos	19
PowerWash	19
FlexLoad	19
Допълнително закупувани аксесоари	19
Пускане в експлоатация	20
Задължителни условия за свързването в мрежа	20
Процес на пускането в експлоатация	20
Обслужване	21
Последователност на управление.....	21
На пералнята.....	21
Чрез приложението	21
Подготвяне на прането	22
Включване на пералнята.....	22
Зареждане с пране.....	22
Избор на програма.....	23
Настройка на програмни параметри.....	23
Стартиране на програма	24
Край на програмата.....	24
Особености при управлението чрез приложение	25
Зареждане с пране	25
Избор и стартиране на програма чрез приложение.....	25
Избор на време.....	25
Добавяне на пране (AddLoad).....	25

Промени в програмата след стартиране на програма.....	26
Прекъсване на програмата	26
Прекъсване на програмата	26
♥ Най-често използвани програми.....	26
Използване на системата TwinDos	27
Въведено количество на дозиране на перилен препарат за системата TwinDos	27
Смяна на касета на системата TwinDos	27
Използване на чекмеджето за перилен препарат.....	29
Дозиране с CapDosing	30
Програми	31
Преглед на програмите	31
Изпълнение на програмата	41
Екстри	42
Кратък	42
Предварително гладене	42
SingleWash.....	42
Петна.....	42
Пестете енергия	42
Изплакване плюс	42
Изключително тихо.....	42
Хигиена Plus	42
Предпране	42
Накисване	42
Задържане на изплакването.....	42
Препоръки за перилен препарат (съгласно Регламент за екологично проектиране N° 2019/2023)	43
Данни за разхода.....	44
Добре е да се знае.....	45
Подготовка на текстилните изделия за пране	45
Етикет за поддръжка.....	46
перилни препарати,	47
Центрофугиране	48
Корекция на настройки	50
⚙ Преглед на настройките	50
Общ.....	52
Актуализ. на софтуера.....	52
Сигурност.....	52
Сензор за движение.....	52

Съдържание

Работа в мрежа.....	52
WiFi.....	52
Връзка.....	52
Дистанц. управление	53
Функц. на уреда	53
TwinDos	53
Вход за вода.....	53
Memory.....	54
ComfortOpen	54
Степен - замърсяване	54
Алергия.....	54
Накисване.....	54
Изплакване плюс	54
Спадане на температур.....	54
Охлаждаща пяна	54
Ниско водно наляг.....	55
Против намачкване	55
Твърдост на водата	55
Осветление.....	55
Информация	55
Софтуеър.....	55
Правна информация.....	55
Консумация	55
Работно време	55
Сервиз	55
Почистване и грижа	56
Почистване на корпуса, барабана и панела	56
Почистване на чекмеджето за перилен препарат	56
Почистване на филтъра във входа за вода.....	58
Почистване на системата TwinDos.....	59
Почистване на барабана/хигиена на пералнята.....	59
Отстраняване на проблеми.....	60
Дисплеят не се включва автоматично – не е възможен избор на програма..	60
Вратата не се отваря или затваря	60
Захранване с вода или източване на водата.....	61
Съобщения за неизправност и информация на дисплея	62
Съобщения за неизправност и проблеми със системата TwinDos	63
Хигиена на пералнята	64
Проблеми с чекмеджето за перилен препарат	64
Незадоволителен резултат от прането.....	65
Шумове и различни други проблеми	67
Източване на перилния разтвор при неизправност.....	68

Демонтаж на цокълния капак	68
Източване на перилния разтвор	69
Почистване на помпите и филтрите за перилния разтвор	70
Монтаж на цокълния капак.....	72
Почистване на дюзата в горната част на уплътнителния пръстен.....	72
Управление на аварийното отключване	72
Отдел за обслужване на клиенти	73
Контакт при неизправности	73
База данни EPREL	73
Гаранция.....	73
Инсталиране	74
Изглед отзад.....	74
Транспортиране на пералнята	75
Носене на пералнята до повърхността за монтиране.....	75
Изисквания към повърхността за монтиране на пералнята	75
Демонтиране на обезопасителното приспособление за транспортиране.....	76
Монтиране на обезопасителното приспособление за транспортиране	77
Нивелиране на пералнята	78
Допълнителния условия за монтирането	79
Системата за водна защита	80
Подаване на вода	81
Свързване на входни маркучи за вода	81
Източване на водата	82
Електрическо свързване	85
Технически данни	86
Декларация за съответствие	86

Указания за безопасност и предупреждения

Тази перална машина съответства на предписаните правила за безопасност. Неправилната употреба може да предизвика нараняване на хора и материални щети.

Прочетете внимателно ръководството за употреба, преди да пуснете пералната машина в експлоатация. То съдържа важни указания за монтажа, безопасността, употребата и техническото обслужване. По този начин ще предпазите себе си и ще предотвратите възникването на щети по пералната машина.

Съгласно стандарта IEC 60335-1 Miele обръща изрично внимание на това, че главата за монтажа на пералната машина, както и указанията за безопасност и предупрежденията трябва непременно да се прочетат и да се спазват.

Miele не може да отговаря за щети, които са причинени от неспазване на тези указания.

Запазете това ръководство за употреба и го предайте на евентуалния следващ собственик.

Употреба по предназначение

- ▶ Тази перална машина е предназначена за употреба в домакинството и подобна на домашната обстановка.
- ▶ Пералната машина не е предназначена за употреба на открито.
- ▶ Използвайте пералната машина в домакинството само за пране на текстилни изделия, които са обозначени от производителя върху етикета за поддръжка като подходящи за пране. Всички други начини на приложение са недопустими. Miele не носи отговорност за щети, които са причинени от употреба не по предназначение или неправилно обслужване.
- ▶ Лица, които поради своите физически, сетивни или умствени възможности или тяхната неопитност, или незнание не са в състояние да обслужват безопасно пералната машина, не трябва да я ползват без надзор, или указания от отговорно лице.
- ▶ Пералнята е предназначена за употреба на височина до 4 000 m над морското равнище.

Деца в домакинството

- ▶ Деца под осем годишна възраст трябва да се държат далеч от пералната машина, освен ако не са постоянно под надзор.

Указания за безопасност и предупреждения

- ▶ Децата не трябва да почистват или поддържат пералната машина без надзор.
- ▶ Деца над осем годишна възраст могат да боравят с пералната машина без надзор единствено и само ако пералната машина им е обяснена така, че да могат да работят безопасно с нея. Децата трябва да са в състояние да разпознават и разбират потенциалните опасности от неправилна употреба.
- ▶ Наблюдавайте децата, които са близо до пералната машина. Никога не оставяйте децата да играят с пералната машина.

Техническа безопасност

- ▶ Спазвайте указанията, дадени в глава “Монтаж”.
- ▶ Преди инсталиране контролирайте пералната машина за външни видими повреди. Не монтирайте и не пускайте в експлоатация повредена перална машина.
- ▶ Преди свързването на пералната машина задължително сравнете данните за свързване (защита, напрежение и честота) на табелката с данни, с тези на електрическата мрежа. В случай на съмнение, попитайте електротехник.
- ▶ Електрическата сигурност на пералната машина е гарантирана само, ако тя е свързана към правилно инсталирана система от защитни проводници. Много е важно, това изискване за безопасност да бъде проверено и при съмнения възложете проверката на квалифициран електротехник. Miele не може да носи отговорност за щети, причинени от липсващ или прекъснат защитен проводник (напр. електрически удар).
- ▶ Поради причини, отнасящи се до безопасността, не използвайте удължаващи кабели, разклонители или подобни (опасност от пожар от прегряване).
- ▶ Дефектни компоненти мога да се заменят само с оригинални резервни части на Miele. Само при тези части Miele гарантира, че те изпълняват в пълен обхват изискванията за безопасност.
- ▶ Достъпността на мрежовия щепсел трябва винаги да е гарантирана, за да се изключва пералната машина от мрежовото захранване.

Указания за безопасност и предупреждения

- ▶ Ако мрежовият захранващ кабел е повреден, той трябва да бъде сменен от оторизирани от Miele специалисти, за да се избегнат опасности за потребителя.
- ▶ Гаранционните условия ще отпаднат, ако пералната машина не бъде ремонтирана от оторизиран сервиз на Miele.
- ▶ Вследствие на неправилни ремонти могат да възникнат значителни опасности за потребителя, за които производителят не поема отговорност. Ремонти могат да се извършват само от оторизирани от Miele специалисти, в противен случай при последващи щети няма гаранция.
- ▶ Тази перална машина не може да бъде използвана на нестационарни места на поставяне (напр. кораби).
- ▶ Не правете промени по пералната машина, които не са изрично разрешени от Miele.
- ▶ В случай на неизправност или при почистване и поддръжка тази перална машина е изключена от електрическата мрежа само тогава, когато:
 - мрежовият щепсел на пералната машина е изваден или
 - предпазителят на инсталацията на жилището е изключен, или
 - бушонът на инсталацията на жилището е напълно развит.
- ▶ Системата за защита от вода на Miele предпазва надеждно от щети вследствие на вода само при следните условия:
 - Правилно свързване към водопроводната мрежа и електрическото захранване.
 - При видими щети пералнята незабавно трябва да бъде ремонтирана.
- ▶ Водното налягане на потока трябва да е най-малко 100 kPa и не трябва да надхвърля 1000 kPa.

Указания за безопасност и предупреждения

▶ Временната или постоянна работа към автономна или несинхронна с мрежата инсталация за захранване с енергия (напр. островни мрежи, системи за подсигуряване) е възможна. Предпоставка за работата е спазването на предписанията на EN 50160 или сравним стандарт от страна на инсталацията за захранване с енергия. Функциите и начинът на работа на защитните мерки, предвидени в тази домашна инсталация и в този продукт на Miele, трябва да бъдат гарантирани и в островен режим на работа или при несинхронна с мрежата работа или да бъдат заменени с равностойни мерки в инсталацията. Както например е описано в актуалната публикация на VDE-AR-E 2510-2.

▶ Поради специалните условия на експлоатация и изискванията (например относно температурата, влажността, химическата устойчивост, устойчивостта на износване и на вибрации) тази перална машина е оборудвана със специална лампа. Тази специална лампа може да се използва само за предвидената употреба. Тя не е подходяща за осветление на помещение. Смяната може да се извършва само от оторизиран от Miele специалист или от сервиз на Miele.

Тази перална машина съдържа 1 източник на светлина от класа на енергийна ефективност E.

Употреба по предназначение

▶ Не поставяйте вашата перална машина в застрашени от замръзване помещения. Замръзнали маркучи могат да се скъсат или спукат и надеждността на електрониката може да намалее при температури под точката на замръзване.

▶ Преди пускане в експлоатация отстранете частите за обезопасяване при транспортиране на задната страна на пералната машина (вижте глава “Монтаж” раздел “Отстраняване на частите за обезопасяване при транспортиране”). При центрофугиране неотстранена част за обезопасяване при транспортиране може да повреди пералната машина и намиращите се наблизо мебели/уреди.

▶ Затворете крана за водата при по-дълго отсъствие (например отпуски), преди всичко тогава, когато в близост до пералната машина няма сифон (канал).

Указания за безопасност и предупреждения

▶ Опасност от наводняване!

Проверете преди окачването на изходящия маркуч в мивка, дали водата изтича достатъчно бързо. Осигурете крайния маркуч срещу изплъзване. При неосигурен маркуч отблъскващата сила на изтичащата вода може да изтласка маркуча от мивката.

▶ Внимавайте в прането да няма чужди тела (напр. гвоздеи, игли, монети, кламери). Чуждите тела могат да увредят частите на уреда (например контейнера за миешкия препарат, барабана на пералнята). Повредените части от своя страна могат да повредят прането.

▶ Внимавайте при отваряне на вратата след използване на функцията “пара”. Вследствие на изпусканата пара и високата температура има опасност от изгаряне при контакт с повърхността на барабана или с наблюдателното стъкло. Отстъпете крачка назад и изчакайте, докато парата се разсее.

▶ Максималното количество на зареждане при пране е 9,0 kg (сухо пране). Частично по-малките количества на зареждане за отделни програми можете да намерите в глава “Преглед на програмите”.

▶ Никога не използвайте почистващи препарати, съдържащи разтворители (напр. бял спирт) в пералната машина. Могат да се повредят части на уреда и да се отделят отровни пари. Има опасност от пожар и експлозия!

▶ Текстилни изделия, които са обработвани със съдържащи разтворители почистващи препарати, преди пране трябва добре да се изплакнат с чиста вода.

▶ При правилно дозиране на перилния препарат не е необходимо отстраняване на котления камък на пералната машина. Ако все пак вашата перална машина е натрупала котлен камък, използвайте средство за отстраняване на котления камък на базата на естествена лимонена киселина. Miele препоръчва препаратът за отстраняване на котлен камък на Miele да се закупи от интернет магазина на Miele, сервиза на Miele или вашия търговски представител на Miele. Спазвайте строго указанията за употреба на препаратите за премахване на котлен камък.

▶ Никога не използвайте почистващи препарати, съдържащи разтворители (напр. бял спирт) по или върху пералната машина. Напръсканите пластмасови повърхности могат да бъдат повредени.

Указания за безопасност и предупреждения

- ▶ Оцветителите трябва да са подходящи за пералната машина и могат да се използват само в количества за домашна употреба. Спазвайте строго упътването за употреба на производителя.
- ▶ Обезцветителите могат да предизвикат корозия поради съдържащите сяра съединения. Обезцветители не трябва да се използват в пералната машина.
- ▶ Ако перилен препарат попадне в очите, веднага измийте обилно с хладка вода. При неволно поглъщане незабавно се посъветвайте с лекар. Лица с кожни увреждания или чувствителна кожа трябва да избягват контакт с перилния препарат.

Акcesoари и резервни части

- ▶ Използвайте само оригинални акcesoари на Miele. Ако се монтират или вграждат други части, се губят правата на гаранцията и ако е необходимо гаранционни услуги и/или отговорността на производителя.
- ▶ Сушилните на Miele и пералните машини на Miele могат да се монтират като колона за пране-сушене. За целта като принадлежност е необходим свързващ комплект на Miele пране-сушене. Трябва да се обърне внимание свързващият комплект пране-сушене да подхожда на сушилнята Miele и пералната машина Miele.
- ▶ Обърнете внимание закупуваният като принадлежност цокъл на Miele да е подходящ за тази перална машина.
- ▶ Miele Ви предоставя до 15 години гаранция за доставка на функционалните резервни части след края на серийното производство на Вашата перална машина, като срокът на тази гаранция е най-малко 10 години.

Miele не може да бъде отговорна за щети, които са причинени от неспазване на указанията за безопасност и предупрежденията.

Изхвърляне на опаковката

Опаковката служи за боравене с уреда и го предпазва от повреди при транспортирането. Опаковъчните материали са избрани съгласно изискванията за екологична съвместимост и технологиите за третиране на отпадъци и затова по принцип могат да бъдат рециклирани.

Връщането на опаковката за рециклиране спестява суровини. Използвайте специфичните за съответните материали места за събиране за повторна употреба и възможности за връщане. Вашият специализиран магазин Miele ще приеме транспортните опаковки.

Изхвърляне на употребяван уред

Електрическите и електронните уреди съдържат много ценни материали. Също така те съдържат и определени вещества, смеси и компоненти, които са били необходими за тяхната функционалност и безопасност. В битовите отпадъци, както и при неправилно третиране, те могат да бъдат опасни за човешкото здраве и за околната среда. Затова в никакъв случай не изхвърляйте остарелия уред в битовата смет.



Вместо това за безплатното предаване и рециклиране на електрически и електронни уреди се обърнете към официалните пунктове за предаване и обратно приемане, създадени към общината, търговеца или към Miele. По закон само Вие сте отговорни за изтриване на евентуално запаметените персонални данни на уреда, който изхвърляте. Вие сте задължени по закон да изваждате от уреда без разрушаване стари батерии и акумулатори, които не са неподвижно вградени в уреда, както и лампи, които могат да се отстраняват без разрушаване. Предавайте ги в подходящ събирателен пункт, където те трябва да бъдат приети безплатно. Погрижете се Вашият употребяван уред да бъде съхраняван безопасно за деца до неговото транспортиране.

Оптимално използване на енергия и вода

Перете с максималното количество за зареждане за съответната програма. Тогава разходът на енергия и ток, съотнесен с количеството за зареждане, е най-нисък.

Най-ефективната по отношение на използването на енергия и разхода на вода програма обикновено е с по-продължително време на работа на програмата. С удължаването на времето на работа на програмата при същевременно понижаване на действителната температура на изпиране резултатът от прането остава същият. Ако се сравнят напр. програмите *ECO 40-60* и *Памук 40 °C* или *60 °C*, програмата *ECO 40-60* е по-ефективна по отношение на разхода на енергия и вода. Времето на работа на програмата *ECO 40-60* обаче е по-продължително от това на програмата *Памук 40 °C* или *60 °C*.

Съвременните перилни препарати позволяват прането да се извършва при по-ниска температура (например $20\text{ }^{\circ}\text{C}$). За пестене на енергия използвайте съответните температурни настройки.

Перете малки, леко замърсени партиди пране с програмата *Експрес 20*.

Сушене в сушилнята

Избраната скорост на центрофугиране на пералнята оказва влияние върху остатъчната влага на прането. Колкото по-висока е скоростта на центрофугиране, толкова по-ниска е остатъчната влага на прането.

За да пестите енергия при сушенето, изберете възможно най-високата скорост на центрофугиране на съответната програма.

Намаляване на шума

Избраната скорост на центрофугиране оказва влияние върху нивото на шум на пералнята. Колкото по-висока е скоростта на центрофугиране, толкова по-високо е нивото на шум на пералнята.

Настройвайте последното центрофугиране на пералнята във време извън тихите периоди и/или използвайте екстрата *Изключително тихо*.

Употреба на перилни препарати

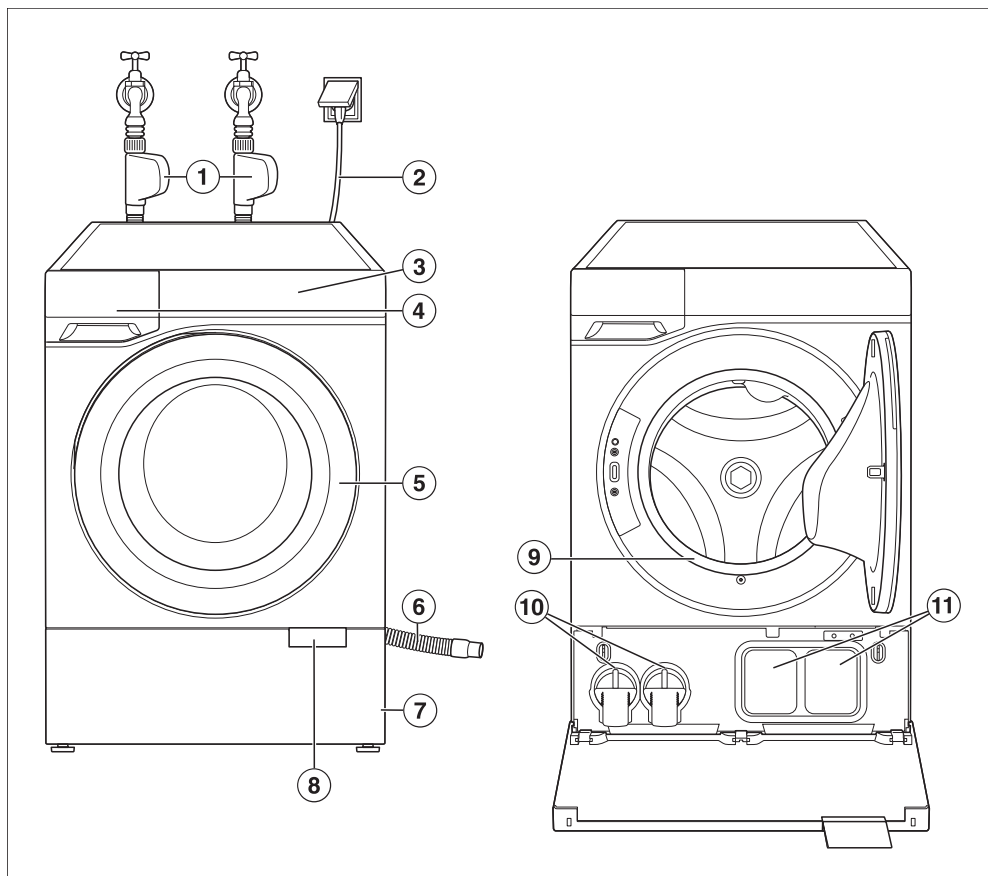
За точно дозиране използвайте системата *TwinDos*.

При това вземайте предвид дозирането и степента на замърсяване на прането.

Използвайте най-много толкова перилен препарат, колкото е посочено на опаковката на перилния препарат.

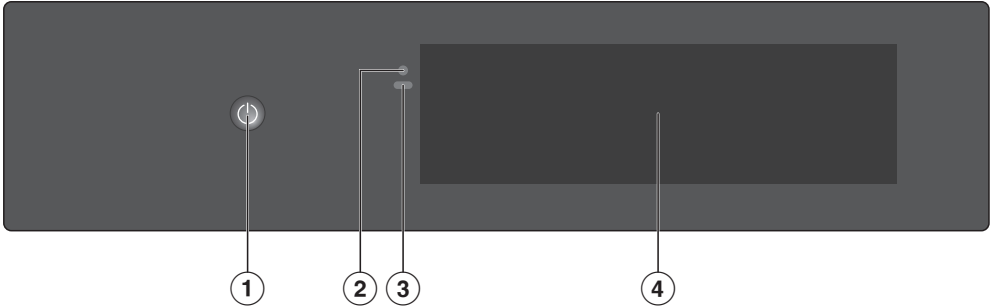
Запознаване с уреда


Вашата пералня



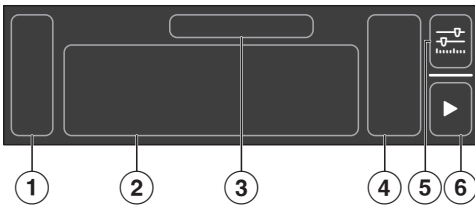
- ① Входни маркучи за вода за системата за защита от протичане за студена вода (питейна вода) и топла вода
- ② Свързване към електричеството
- ③ Панел за управление
- ④ Отделение за перилен препарат
- ⑤ Врата
- ⑥ Източващ маркуч
- ⑦ Цокълен капак
- ⑧ Езиче за отваряне
- ⑨ Уплътнителен пръстен
- ⑩ Филтър за перилния разтвор
- ⑪ Система TwinDos

Контролен панел



- ① Бутон за включване/изключване 
- ② Оптичен интерфейс
(за отдела за обслужване на клиенти)
- ③ Сензор за близост (MotionReact)
- ④ Дисплей

Главно меню на дисплея



- ① Страничен панел
- ② Програми
- ③ Име на маркираната програма
- ④ Параметри за програмата
- ⑤ Други параметри
- ⑥ Старт

Запознаване с уреда


Символи на дисплея


На дисплея се използват различни символи.

☰	Меню
📁	Програми
♥	Най-често използвани програми
📶	Дистанц. управление Работа в мрежа
⚙️	Други параметри
ℹ️	Информация
✕	Затваряне на прозореца
↶	Назад
⚙️	Настойки
→	Стъпка напред
▶	Старт
■	Стоп
⏸	
🔊	Звуци
🔒	Заклучв. на сист.
🌟	Профилактика
↓	Изтегляне
🗑	Изтрийте
📶	WiFi
🔍	Търсене
⚠	Указание
①	Система TwinDos, отделение 1
②	Система TwinDos, отделение 2
📦	Капсула с перилен препарат
📦	Капсула с продукт за поддръжка
📦	Капсула с добавка

Принцип на управление

Включване или изключване на пералнята

Бутонът  *Вкл./Изкл.* е разположен във вдлъбнатина.

- Докосвайте  *Вкл./Изкл.* дотогава, докато пералнята се включи или изключи.

Съвет: С MotionReact пералнята се включва автоматично при приближаване.

Навигация на дисплея



Дисплеят може да бъде надраскан от остри предмети, като например моливи.
Докосвайте дисплея само с пръсти.

- Движете пръст върху дисплея в желаната посока.
- Ако искате да изберете опция на менюто, докоснете желаната опция на менюто или желания символ.

Опцията на менюто се маркира.

Излизане от ниво в менюто


Намирате се в дадено меню.


- В зависимост от менюто изберете  *Затваряне на прозореца* или  *Назад*.

Показва се менюто от по-високо ниво.

Избор на програма

Намирате се в главното меню.

- Придвигнете пръст върху дисплея, докато се маркира желаната програма.
- Ако искате да стартирате програмата с показаните параметри, изберете  *Старт*.


Съвет: Ако искате да промените параметрите, изберете символа на програмата или  *Други параметри*.

Корекция на параметри

Можете да включвате или изключвате параметри (например екстри) или да ги коригирате чрез скала (например температурата).


Включване или изключване на параметри

Включените параметри са маркирани с цвят.

- Изберете параметъра, който искате да включите или изключите.
- Потвърдете с  *OK*.

Параметърът се запаметява.


Промяна на параметър чрез скала

- Изберете параметъра, който искате да промените.
- Придвигнете скалата наляво или надясно, докато се маркира желаната стойност.
- Потвърдете с  *OK* или изчакайте, докато промяната се приеме автоматично.

Стойността се запаметява.

Показване на контекстното меню

В някои менюта можете да изведете контекстно меню. С него можете например да преместване най-често използвани програми.

- За да отворите контекстното меню, натиснете и задръжте продължително дадена най-често използвана програма или изберете  *Контекстно меню*.
- Извършете желаната програма.
- За да затворите контекстното меню, изберете *X Затваряне на прозореца*.

Мрежова връзка

Пералнята е оборудвана с интегриран WiFi модул. WiFi модулът позволява свързването с Вашата домашна мрежа и използването на приложението на Miele App на мобилно крайно устройство.

Когато свържете в мрежа пералнята, имате също и следните възможности:



- да получавате информация за изпълнението на програмата и за работното състояние,
- да управлявате дистанционно пералнята,
- да изтегляте допълнителни програми,
- чрез актуализации на софтуера да поддържате пералнята на най-съвременното ниво на развитие на Miele.

При свързването на пералнята във Вашата WiFi мрежа разходът на енергия се повишава, дори когато пералнята е изключена.

Сензор за движение/ MotionReact

Пералнята е оборудвана със сензор за близост. Сензорът за близост реагира на движения и разпознава приближаването Ви към пералнята.

В зависимост от работното състояние на пералнята можете да задействате различни действия чрез сензора за близост, например да включите пералнята.

В   *Настойки* ▶ *Общ* ▶ *Сензор за движение* можете да коригирате настройките за сензора за близост според Вашите лични потребности.

Запознаване с уреда

Комфортно отваряне

При приближаване на ръката към сензора в дръжката на вратата един механизъм за отваряне с мотор отваря вратата.

Известно време след края на програмата вратата се отваря автоматично.

Осветление на барабана

Осветлението на барабана осветява барабана, както и предната част на пералнята. Осветлението на барабана се включва автоматично при отварянето на вратата. След няколко минути осветлението на барабана отново се изключва автоматично.

Дефектното осветление на барабана може да бъде сменено само от отдела за обслужване на клиенти на Miele.

Фоново осветление

Осветяват се вратата и касетите на системата TwinDos.

Осветление на вратата

Осветлението на вратата дава информация на кое място и дали вратата може да бъде отворена.


Осветление на системата TwinDos


Осветлението на системата TwinDos показва кога трябва да бъде сменена касета на системата TwinDos. Освен това се показва и коя касета на системата TwinDos трябва да бъде сменена.


Дозирание с CapDosing

CapDos е система за дозирание на специални перилни препарати, омекотители и бустери в единични капсули за партида.

Единичните капсули за партида имат 3 различни обозначения:


 = продукт за грижа за тъкани (например омекотител, препарат за импрегниране);

 = добавка (например усилващо действието на перилния препарат средство);

 = специален перилен препарат (само за основно пране).

Една единична капсула за партида винаги съдържа точното количество съдържание за един процес на пране.

Единични капсули за партиди можете да закупите в онлайн магазина на Miele или от специализиран търговец на Miele.

 Опасност за здравето вследствие на капсулите.

Съставките на капсулите могат да доведат до опасност за здравето в случай на контакт с кожата или при поглъщане.

Съхранявайте капсулите на недостъпно за деца място.

Система TwinDos

TwinDos е система за автоматично дозиране на перилни препарати.

Системата TwinDos може да работи с Miele UltraPhase 1 и UltraPhase 2, но също и с предлагани в търговската мрежа течни перилни препарати и омекотители.

За употребата на предлагани в търговската мрежа течни перилни препарати са необходими закупувани впоследствие контейнери за допълване. Контейнери за допълване можете да закупите в онлайн магазина на Miele или от специализиран търговец на Miele.

UltraPhase 1 и UltraPhase 2

UltraPhase 1 и 2 представляват система за течни перилни препарати. В комбинация те предоставят висококачествен перилен препарат за бяло и цветно пране.

UltraPhase 1 е течен перилен препарат, който разтваря мръсотията и премахва най-често срещаните петна.

UltraPhase 2 е избелващо вещество и премахва упорити петна. Двете средства се дозират в различни моменти в процеса на пране за оптимален резултат от прането.

UltraPhase 1 и 2 можете да закупите в онлайн магазина на Miele или от специализиран търговец на Miele.

Разпознаване на касета TwinDos

Касетите за системата TwinDos имат баркод. Чрез този баркод пералнята разпознава съдържащия се перилен препарат и настройва автоматично съответните параметри.

PowerWash

При метода на пране PowerWash се бере с по-малко вода, отколкото при традиционните методи на пране. Разходът на енергия намалява, тъй като трябва да се загрява малко вода. Поради това в процеса на изпълнение на програмата има някои особености.

- В началото на програмата за пране пералнята центрофугира няколко пъти.
- Ако е необходимо, пералнята изпомпва вода и добавя малко прясна вода.
- Шумове при загряването на водата при нагревателните елементи (бълбукане).

FlexLoad

След стартиране на програмата пералнята измерва количеството на поставените в барабана текстилни изделия. След приключване на измерването в **i** *Информация* се показва изчисленото зареждане. Оставащото време и разходът на енергия и вода на програмата за пране се адаптират към изчисленото количество.

Показаното отначало оставащо време може да бъде значително намалено.


Допълнително закупвани аксесоари

В онлайн магазина на Miele, от Отдела за обслужване на клиенти на Miele или от специализиран търговец на Miele можете да закупите специално пригодени за пералнята продукти, като например перилни препарати, продукти за грижа за тъкани, добавки, продукти за поддръжка на уреда и аксесоари.

Онлайн магазина на Miele можете да намерите чрез следния QR код:




Пускане в експлоатация

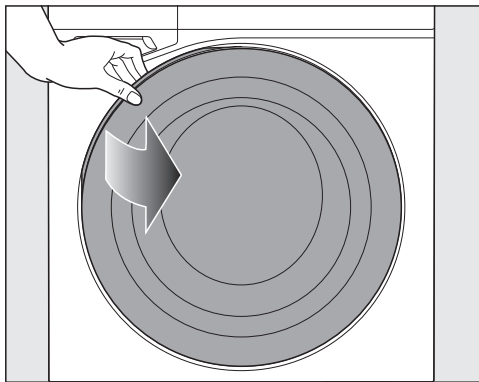
 Повреди вследствие на неправилно поставяне и свързване. Неправилното поставяне и свързване на пералнята води до тежки материални щети. Спазвайте разпоредбите, дадени в глава “Монтаж”.

На тази пералня е направен пълен функционален тест. По тази причина в барабана има остатъчно количество вода.

Изваждане на касетите с перилен препарат и на коляното от барабана

В барабана има 2 касети с перилен препарат за системата за дозиране TwinDos и едно коляно за маркуча за източване.

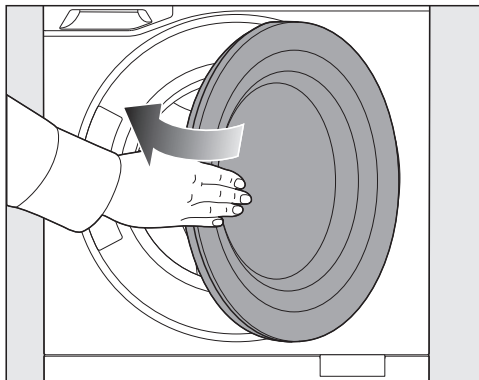
- Включете пералнята. Приближете се към пералнята или докоснете  *Вкл./Изкл.*



- Докоснете вратата.

Функцията Комфортно отваряне открехва вратата.

- Отворете вратата напълно.
- Извадете двете касети и коляното.



- Затворете вратата с лек тласък.

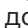
Задължителни условия за свързването в мрежа

За свързването в мрежа спазвайте следните задължителни условия:

1. На мястото на монтиране има домашна мрежа. Пригответе паролата за WiFi.
2. Приложението Miele е инсталирано на мобилно крайно устройство.
3. Имате потребителски акаунт в приложението на Miele.

Можете да извършите свързването в мрежа и по-късно. При пускането в експлоатация пропуснете опцията на менюто “Свързване в мрежа”.

Процес на пускането в експлоатация

- Приближете се към пералнята или докоснете  *Вкл./Изкл.*

На дисплея се показва първата стъпка за пускането в експлоатация.

- Следвайте стъпките, показвани на дисплея.

Пускането в експлоатация е завършено едва след края на програмата за пускане в експлоатация. Ако процесът се прекъсне преждевременно, цялото пускане в експлоатация трябва да се повтори.

Последователност на управление

Препоръчваме Ви посочената последователност на управление, която е съгласувана с управлението на Вашата пералня. С нея ще можете да използвате оптимално всички специални функции.

Полезни указания и съвети за отделните стъпки на управление ще намерите в следващите разпоредби на глава “Управление”.


На пералнята

1. Подготвяне на прането
2. Включване на пералнята
3. Зареждане с пране
4. Затваряне на вратата
5. Избор на програма
6. Настройка на програмни параметри
7. Ако трябва да се добави перилен препарат през чекмеджето за перилен препарат, напълнете перилен препарат
8. Стартирайте с ► *Старт*
Вратата на пералнята се заключва.
9. Край на програмата

Допълнителни опции за управление:

- Избор на време
- AddLoad (добавяне на пране)

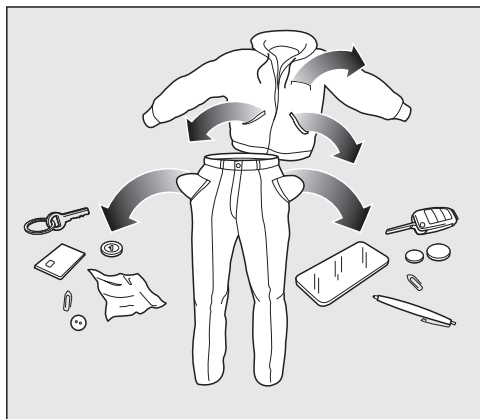
Чрез приложението

1. Подготвяне на прането
2. Включване на пералнята
3. Зареждане с пране
4. Затваряне на вратата
5. Избор на  *Дистанционно управление* пералнята
6. Стартирайте пералнята с ► *Старт*
Вратата на пералнята се заключва.
7. Ако трябва да се добави перилен препарат през чекмеджето за перилен препарат, напълнете перилен препарат
8. Избор на програма чрез приложението
9. Стартиране на програма чрез приложението
10. Край на програмата

Обслужване

Подготвяне на прането

⚠ Повреди поради чужди тела. Гвоздеи, монети, кламери и др. могат да повредят текстилните изделия и компонентите на машината. Проверявайте текстилните изделия преди пране за чужди предмети и ги отстранявайте.



- Изпразнете джобовете.

Включване на пералнята

При активиран сензор за близост пералнята се включва автоматично.

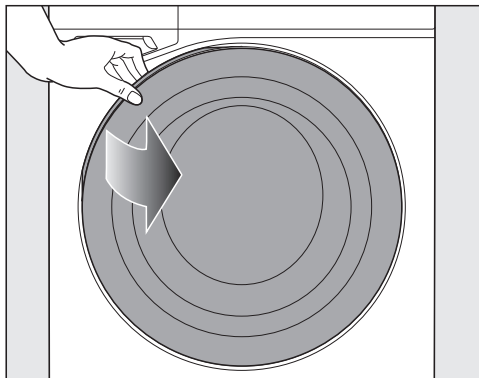
- Докоснете  *Вкл./Изкл.*

Зареждане с пране

Подгответе прането, както е описано в глава “Добре е да се знае”.

Отваряне на вратата

Сензорът в дръжката на вратата регистрира докосването с ръка на вратата и открехва вратата.



- Отворете напълно вратата.

Поставяне на пране в барабана

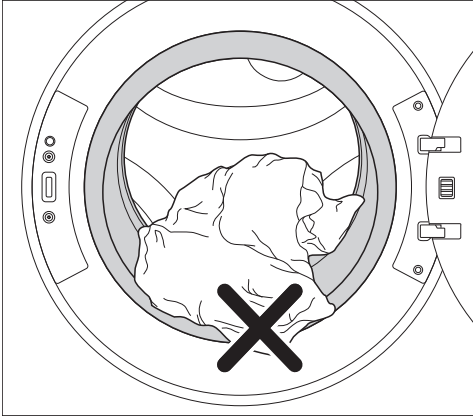
Проверявайте барабана за животни и чужди предмети, преди да поставите прането.

- Поставете прането разгънато и свободно в барабана.

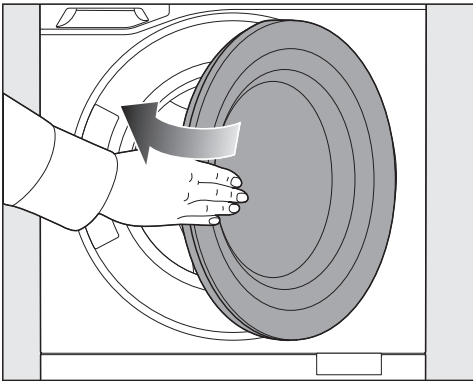
Съвети

- Когато прането се състои от различни по големина изделия, те се изпират по-добре и при центрофугиране се разпределят по-добре.
- Спазвайте максималното количество за зареждане на различните програми. На дисплея винаги се показва съответното количество за зареждане.

Затваряне на вратата



- Внимавайте между вратата и уплътнителния пръстен да не се защипят части от прането.



- Затворете вратата с лек тласък.

Избор на програма

Съвет: За да видите програмната информация, изберете ⓘ *Информация*.

- Придвигнете пръст върху дисплея, докато се маркира желаната програма.

Настройка на програмни параметри

Избор на температура

Можете да променяте предварително настроената температура на повечето програми.

- Изберете *Температура* с помощта на плъзгачия се регулатор в рамките на зададения диапазон.

Избор на система TwinDos/капсула

Системата TwinDos трябва да е настроена.

Съвет: Системата TwinDos е автоматично активирана във всички програми, в които е възможно или препоръчително дозиране.

- Изберете *TwinDos/Cap*.

Избор на скорост на центрофугиране

Можете да променяте предварително настроената максимална скорост на центрофугиране на програмите.

- Изберете *Обороти на центрофугата* с помощта на плъзгачия се регулатор в рамките на зададения диапазон.

Избор на екстри

- Изберете ⚙️ *Други параметри*.

Показват се всички параметри.

- Изберете *Екстри*.

- Включете желаната екстра.

В списъка за избор се показват само екстрите, които могат да бъдат активирани за избраната програма.

Не всички екстри могат да се комбинират една с друга, например *Кратък* и *Пестете енергия*. След избора на 1-та екстра невъзможните за комбиниране екстри вече не могат да се избират.

Обслужване

Стартиране на програма

- Изберете ► *Start*.

Вратата се заключва и програмата се изпълнява.

Край на програмата

Отключване на вратата в етапа за защита против намачкване

В етапа за защита против намачкване вратата е заключена. Вратата може да се отключи по всяко време.

- Изберете ✓ *Потвърждение*.

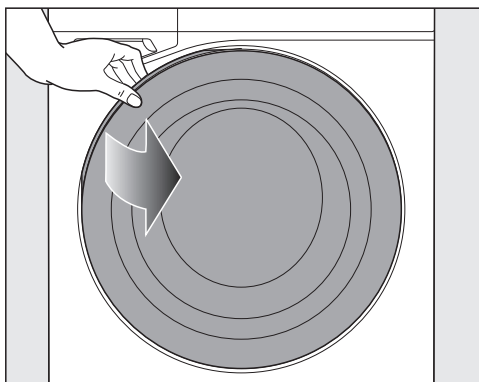
Вратата се отключва и може да се отвори.

Съвети

- След етапа на защита против намачкване вратата се отключва автоматично.
- При активирана функция Комфортно отваряне след края на етапа на защита против намачкване вратата се открехва автоматично.

Отваряне на вратата

Сензорът в дръжката на вратата регистрира докосването с ръка на вратата и открехва вратата.



- Отворете напълно вратата.

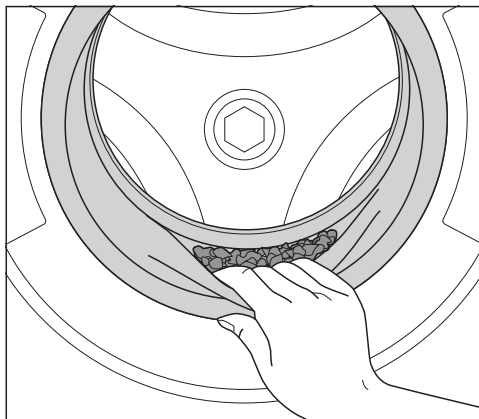
Изваждане на прането

- Извадете влажното пране от барабана.
- За да извадите всички изпрани изделия, въртете барабана с ръка.

Неизвадените части от прането могат да се свият при следващото пране или да оцветят други части на прането.

Извадете всички изпрани изделия от барабана.

Дейности след изваждането на прането



- Проверете уплътнителния пръстен на вратата за наличие на чужди тела.
- Отстранете евентуално наличните изразходвани капсули от чекмеджето за перилен препарат.

Съвети


- Оставете чекмеджето за перилен препарат открехнато, за да може да изсъхне.
- Оставете вратата открехната, за да може барабанът да изсъхне.

Особености при управлението чрез приложение

Зареждане с пране

- Отворете вратата.
- Заредете прането.
- Затворете вратата.

Активиране на управлението чрез приложение

- Изберете  *Дистанционно управление*.

Заклучване на вратата на пералнята

- Изберете  *Старт*.

Вратата на пералнята се заключва.



Избор и стартиране на програма чрез приложение


- Изберете желаната програма.
- Изберете желаните програмни параметри.
- Стартирайте програмата.

Избор на време

Настройка на избора на време

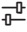

С избора на време можете да настроите отложен старт на програмата за пране или желания край на програмата за пране. Изборът на време е възможен в период от 24 часа.

- Изберете символа  *Други програми*.
- Изберете *Усилване*.
- Настройте желаното време (*Усилване* или *Край*).
- За да стартирате програмата за пране с избор на време, изберете  *Старт*.

- За да отидете отново в избора на програма, изберете  *Потвърждение*.

Промяна на избора на време

Можете да промените избора избор на време.

- Изберете символа  *Други параметри*.
- Променете избора на време и изберете с  *Потвърждение*.

Изтриване на избора на време

Стартираният избор на време може да бъде изтрит.

- Изберете  *Стоп*.

Можете да избирате между:


- програма *Стартир. веднага*
- програма *Отмени*

Добавяне на пране (AddLoad)

Добавянето или изваждането на пране е възможно, когато на дисплея се показва "Добавяне на пране".

- Докоснете дисплея.
- Докоснете сензорния бутон .

Програмата за пране се прекъсва и вратата се открява.

- Отворете напълно вратата.
- Добавете или извадете прането.
- Затворете вратата.
- Изберете  *Старт*.

Програмата продължава.

Промени в програмата след стартиране на програма

След осъществено стартиране на програма не могат да се променят нито програмата, нито параметрите. За да направите промяна, трябва да прекъснете програмата.

Прекъсване на програмата

- Изберете **■ Стоп**.

На дисплея се показва въпросът дали искате да прекъснете програмата.

- Изберете *Да*.

Програмата се прекъсва и вратата се отваря.

Прекъсване на програмата

- Изключете пералнята.
- Включете отново пералнята, за да продължи програмата.

♥ Най-често използвани програми

Можете да запаметите до 12 програми като най-често използвани програми. При най-често използваните програми можете да промените името на програмите и определени параметри.

Запаметяване на най-често използвани програми

Намирате се в главното меню.

- Изберете програмата.
- Изберете желаните параметри.
- Изберете ♥ *Най-често използвани програми*.

Показва се клавиатура.

- Въведете името за най-често използваната програма.
- Изберете ✓ *Потвърждение*.

Програмата е запаметена като ♥ най-често използвана програма. Можете да стартирате програмата веднага чрез ► *Старт*.

Съвет: За да запаметите дадена програма директно като най-често използвана програма, можете също и след края на програмата да изберете ♥ *Най-често използвани програми*.

Преместване на най-често използвани програми

Намирате се в меню ♥ *Най-често използвани програми*.

Запаметили сте дадена програма като най-често използвана програма и искате да сортирате списъка за избор.

- Докоснете продължително най-често използваната програма, която искате да преместите.

Показва се контекстно меню.

- Изберете ≡ *Премести*.
- Преместете *най-често използваната програма* на желаната позиция.

- Потвърдете с ✓ *ОК*.

Промяната е запаметена.

Редактиране на най-често използвани програми

Намирате се в меню ♥ *Най-често използвани програми*.

Запаметили сте дадена програма като най-често използвана програма и искате да редактирате параметрите.


- Придвигнете пръст върху дисплея, докато светне желаната най-често използвана програма.
- Докоснете символа \boxplus *Други параметри*.

Параметрите се показват.


- Променете желаните параметри.

Промените се запаметяват.

Премахване на най-често използвани програми

Намирате се в меню  *Най-често използвани програми*.

Запометили сте дадена програма като най-често използвана програма и искате да я премахнете от списъка.


- Изберете най-често използваната програма, която искате да премахнете.
- Изберете  *Най-често използвани програми*.

Най-често използваната програма е премахната от списъка.

Използване на системата TwinDos

Системата TwinDos трябва да е настроена.


Системата TwinDos е автоматично активирана във всички програми, в които е възможно дозиране.

Съвет: Дозираните количества на перилния препарат са предварително настроени. При образуване на обилна пяна можете да намалите дозирането чрез *Настойки*  *TwinDos* *Дозирано количество*.

Въведено количество на дозиране на перилен препарат за системата TwinDos

Касетите на системата за дозиране TwinDos UltraPhase 1 и 2 имат баркод, който се прочита от пералнята. По тази причина при употреба на UltraPhase 1 и 2 не се налага да въвеждате количества на дозиране. Трябва да укажете количествата на дозиране в следните случаи:

- дефектен баркод,
- използвате перилен препарат на друг производител.


- Изберете  *Настойки* *Функц. на уреда* *TwinDos*.
- Изберете отделението на касетата на системата TwinDos, за което искате да въведете или промените количеството на дозиране.
- Изберете *Дозирано количество*.
- Въведете количеството на дозиране, посочено върху опаковката на перилния препарат за **степен на твърдост 2 (средна), нормално замърсено пране и 4,5 kg количество за зареждане**.

Съвет: Тази информация е посочена върху всяка опаковка на перилен препарат под формата на отпечатана таблица.

Пералнята изчислява автоматично необходимото количество перилен препарат.

Използване на препарати за отстраняване на петна при системата за дозиране TwinDos

За използването на препарати за отстраняване на петна съществуват следните възможности:

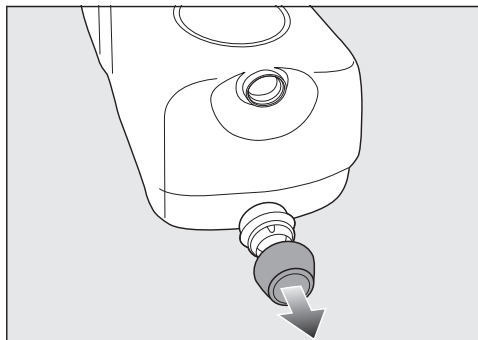
- използване на капсули “Booster” и активиране на дозиране с капсули CapDosing;
- добавяне на препарати за отстраняване на петна чрез камерата  на чекмеджето за перилен препарат.

Смяна на касета на системата TwinDos

Пералнята сигнализира за празна касета на системата TwinDos чрез показание на дисплея.

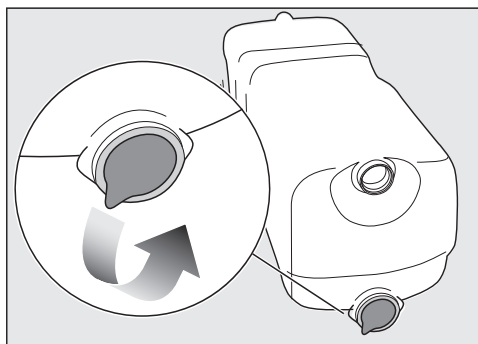
Обслужване

Подготовка на касета за системата TwinDos



- Свалете капачката на касетата на системата TwinDos.

или



- Свалете цялото запечатващо фолио от касетата.

⚠ Опасност от повреда поради запечатващото фолио

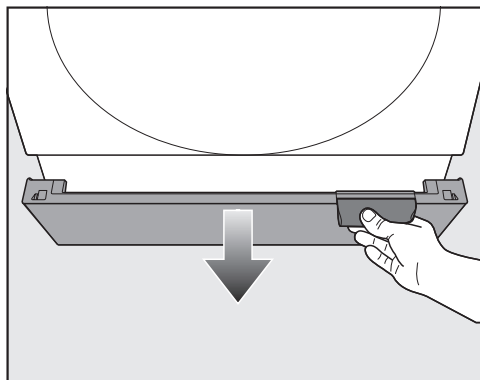
Останалите остатъци от фолио могат да доведат до пропускливи места в системата TwinDos.

Преди да вкарате новата касета, отстранете напълно запечатващото фолио от смукателния накрайник.

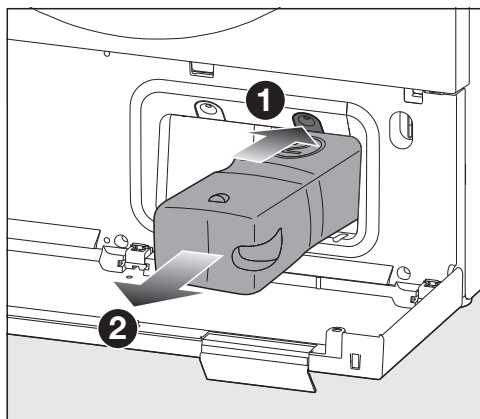
Смяна на касетата на системата TwinDos

- Включете пералнята.

Цокълният капак може да се счупи. Не поставяйте нищо върху отвора на цокълния капак.



- Отворете цокълния капак.

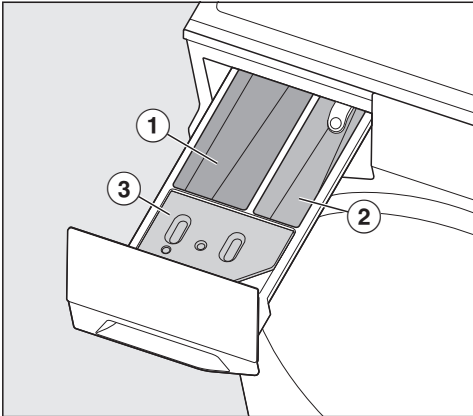


- За да освободите блокировката **1**, натиснете я.
- Извадете празната касета на системата TwinDos **2**.
- Поставете нова касета на системата TwinDos.

Използване на чекмеджето за перилен препарат

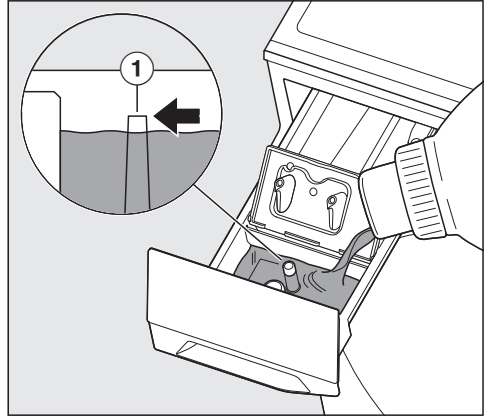
Уверете се, че дозирането със системата TwinDos е изключено.

- Издърпайте чекмеджето за перилен препарат.



- ① Камера перилен препарат за основно пране и наkisване
 - ② Камера перилен препарат за предпране
 - ③ Камера омекотител, препарат за колосване или капсула
- Сипете перилния препарат в съответната камера.

Наливане на омекотител



- Сипете омекотителя, препарата за колосване или течната кола в камерата . **Спазвайте маркировката за максимално ниво ①.**

Препаратът се измива с последното изплакване. В края на програмата в камерата остава малко остатъчно количество вода.

Течната кола води до слепване. Сифонът в камерата вече не функционира и камерата може да прелее.

След няколкократна употреба на течна кола почистете сифона особено добре.

Използване на перилен препарат на таблетки или капсули

- Добавете перилния препарат на таблетки или капсули директно в барабана при прането.

Добавяне чрез чекмеджето за перилен препарат не е възможно.

Обслужване

Дозиране с CapDosing

⚠ Опасност за здравето вследствие на капсулите.

Съставките на капсулите могат да доведат до опасност за здравето в случай на контакт с кожата или при поглъщане.

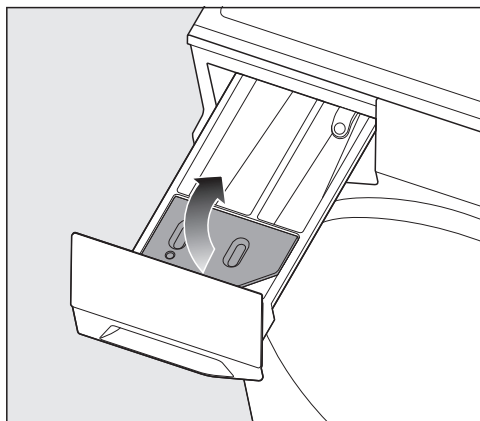
Съхранявайте капсулите на недостъпно за деца място.

Поставяне на капсула

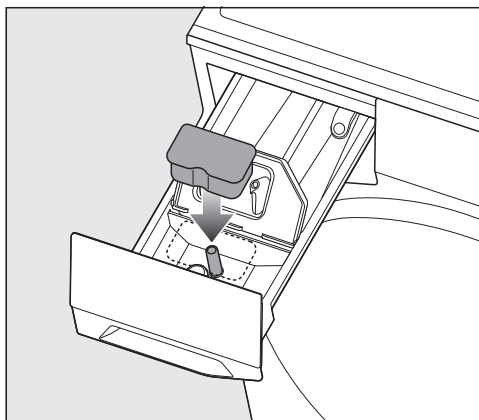
С поставянето на капсулата в отделението за перилен препарат тя се отваря. Ако капсулата се извади от отделението за перилния препарат, без да е използвана, тя може да изтече.

Изхвърляйте отворените капсули.

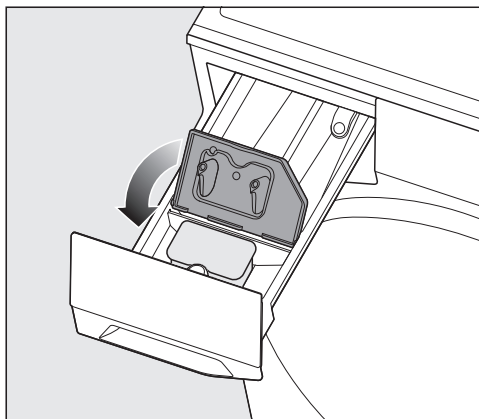
- Издърпайте чекмеджето за перилен препарат.



- Отворете капака на камерата ☼/☼.



- Натиснете силно капсулата.



- Затворете капака и го притиснете.
- Затворете чекмеджето за перилен препарат.

Съдържанието на съответния вид капсули се добавя към програмата в подходящия момент.

Подаването на вода в камерата ☼ при дозиране на капсули се извършва само през капсулата. Не добавяйте допълнителен омекотител в камерата ☼.

Преглед на програмите

Памук	
Температура	90 °C до студена
Зареждане	9,0 kg
Центрофугиране	1400 об/мин
Изделие	Изделия от памук, лен или смесени тъкани, например тениски, долно бельо, покривки за маса
Съвет	При специални хигиенни изисквания изберете температурна настройка 60 °C или по-висока.

Указание за сертифициращите органи:

Памук 20 °C: програма за леко замърсени памучни тъкани

Тестова програма за спазване на Регламент (ЕС) 2019/2023 за определяне на изискванията за екопроектиране на битови перални машини и битови перални машини със сушилня.

ЕСО 40-60	
Температура	Не може да се избира, програмата управлява температурата автоматично.
Зареждане	9,0 kg
Центрофугиране	1400 об/мин
Изделие	Нормално замърсени памучни тъкани
Съвет	В рамките на едно пране може да се изпере една партида от смесени памучни тъкани при температури между 40° и 60 °C. Тази програма е най-ефективна по отношение на консумацията на енергия и вода за пране на памучни изделия.

Указание за сертифициращите органи:

Тестова програма за спазване на Регламент (ЕС) 2019/2023 на за определяне на изискванията за екопроектиране на битови перални машини и битови перални машини със сушилня и на Делегиран регламент (ЕС) 2019/2014 допълнение на Регламент (ЕС) 2017/1369 на Европейския парламент и Съвета относно енергийното етикетирание на битови перални машини и битови перални машини със сушилня.


При сравнителните изпитвания дозирането на системата TwinDos трябва да е изключено.


Програми

Минимално гладене	
Температура	60 °C до студена
Зареждане	4,0 kg
Центрофугиране	1200 об/мин
Изделие	Текстилни изделия със синтетични влакна, смесени тъкани или памук за лесна поддръжка, например пуловери, рокли, панталони и чорапи/чорапогащи
Съвет	При особено чувствителни към намачкване текстилни изделия намалете скоростта на последно центрофугиране.

QuickPowerWash	
Температура	60 °C и 40 °C
Зареждане	4,0 kg
Центрофугиране	1400 об/мин
Изделие	Леко или нормално замърсени текстилни изделия от памук, лен или смесени тъкани, които са подходящи и за програмата Памук
Съвет	<ul style="list-style-type: none">- Бързо и основно почистване на текстилни изделия при повишена консумация на енергия и вода.- Спазвайте количеството за зареждане.



SmartMatic	
Температура	Не може да се избира, програмата управлява температурата автоматично.
Зареждане	4,0 kg
Центрофугиране	1400 об/мин
Изделие	Текстилни изделия от памук и синтетични влакна или смесени тъкани, позволяващи пране с температура 30 °C и по-висока
Съвет	<ul style="list-style-type: none">- Програмата предлага постоянно добри резултати от прането при запазване на разхода на вода и енергия, независимо дали се пере 4 x 1 kg или 1 x 4 kg.- При употреба на системата TwinDos ще постигнете оптимално потребление на перилен препарат.

Вълна 	
Температура	40 °C до студена
Зареждане	3,0 kg
Центрофугиране	1000 об/мин
Изделие	Текстилни изделия от вълна или смесени с вълна, например пуловери, плетени жилетки, чорапи/чорапогащи
Съвет	При особено чувствителни към намачкване текстилни изделия намалете скоростта на последно центрофугиране.

Ризи/блузи	
Температура	60 °C до студена
Зареждане	1,0 kg
Центрофугиране	1000 об/мин
Изделие	Ризи и блузи от памук или смесени тъкани
Съвет	<ul style="list-style-type: none"> - Яките и маншетите обработвайте предварително в зависимост от замърсяването. - Екстрата <i>Предварително гладене</i> се активира автоматично. - За ризи и блузи от коприна използвайте програмата <i>Коприни</i> .

еликатно	
Температура	40 °C до студена
Зареждане	3,0 kg
Центрофугиране	1000 об/мин
Изделие	Чувствителни текстилни изделия от синтетични влакна, смесени тъкани, вискоза, например фино бельо и текстилни изделия с апликации
Съвет	При чувствителни към намачкване текстилни изделия изберете екстрата <i>Предварително гладене</i> .

Програми

PowerFresh	
Температура	Пара
Зареждане	1,0 kg
Центрофугиране	Без последно центрофугиране
Изделие	Сухи, незамърсени текстилни изделия от памук, лен или смесени тъкани, които са леко намачкани Текстилните изделия трябва да са подходящи за сушене  и гладене  .
Съвет	<ul style="list-style-type: none">- По-малките количества за зареждане се изпират по-добре.- Изборът на системата TwinDos гарантира свеж аромат.- Извадете текстилните изделия веднага след края на програмата и ги окачете на закачалка.- Програмата не е подходяща за вълна или тъкани, съдържащи вълна.

Тъмни дрехи/Denim	
Температура	60 °C до студена
Зареждане	4,0 kg
Центрофугиране	1200 об/мин
Изделие	Черни и тъмни текстилни изделия от памук или смесени тъкани и деним, например якета, панталони, ризи поли
Съвет	<ul style="list-style-type: none">- Перете обърнати с вътрешната страна навън.- Облеклата от деним платове често “пускат” при първо пране. Затова перете светлите и тъмните текстилни изделия от деним отделно.

Връхни дрехи	
Температура	40 °C до студена
Зареждане	3,0 kg
Центрофугиране	800 об/мин
Изделие	Функционален текстил като туристически якета и панталони с мембрани, например Gore-Tex®, SYMPATEX®, WINDSTOPPER®
Съвет	<ul style="list-style-type: none"> - Затворете циповете и лепящите ленти. - Не използвайте омекотител. - При необходимост туристическото облекло може да се обработва допълнително в програмата <i>Импрегниране</i>. Импрегниране след всяко пране не се препоръчва.

Спортни дрехи	
Температура	60 °C до студена
Зареждане	3,0 kg
Центрофугиране	1200 об/мин
Изделие	Текстилни изделия за спорт и фитнес, например трика и панталони, микрофибърно спортно облекло и полар
Съвет	<ul style="list-style-type: none"> - Не използвайте омекотител. - Спазвайте етикета за поддръжка на производителя.

Маратонки	
Изделие	Маратонки без части от естествена кожа
Температура	40 °C до студена
Зареждане	2 чифта обувки
Центрофугиране	Без последно центрофугиране
Съвет	<ul style="list-style-type: none"> - Преди прането отстранете грубите замърсявания с помощта на четка. - Малко допълнително количество за зареждане, например от стари хавлиени кърпи за ръце или парцали за чистене, увеличава ефективността на почистването и намалява шума. - Затворете лепящите летни. - Не използвайте омекотител. - Спазвайте етикета за поддръжка на производителя. - За сушене в сушилня използвайте кошницата за сушене.


Програми

Експрес 20	
Температура	40 °C до студена
Зареждане	3,0 kg
Центрофугиране	1200 об/мин
Изделие	Текстилни изделия от памук, които са носени малко или са само леко замърсени
Съвет	Екстрата <i>Кратък</i> се активира автоматично.

Пухени артикули/завивки	
Температура	60 °C до студена
Зареждане	2,0 kg
Центрофугиране	1200 об/мин
Изделие	<ul style="list-style-type: none">- Текстилни изделия с пълнеж от пух, например якета, жилетки и спални чували- възглавници и завивки с пълнеж от пух, пера или синтетични материали
Съвет	<ul style="list-style-type: none">- За да избегнете прекомерно образуване на пяна, преди прането изкарайте въздуха от текстилните изделия.- Спазвайте указанията на етикета за поддръжка.

Спално бельо	
Температура	90 °C до студена
Зареждане	8,0 kg
Центрофугиране	1400 об/мин
Изделие	Спално бельо, чаршафи, калъфки за възглавници
Съвет	Затворете копчетата или циповете.

Завеси	
Температура	40 °C до студена
Зареждане	3,0 kg
Центрофугиране	600 об/мин
Изделие	Пердета и завеси, които са обявени от производителя като подходящи за пране в пералня
Съвет	<ul style="list-style-type: none"> - За отстраняването на пра е избрана екстрата <i>Предпране</i>. - При чувствителни към намачкване пердета отменете последното центрофугиране. - Отстранете кукичките от пердетата.

Коприни 	
Температура	30 °C до студена
Зареждане	1,0 kg
Центрофугиране	600 об/мин
Изделие	Коприна и всички подходящи за ръчно пране текстилни изделия, които не съдържат вълна
Съвет	При употреба на торбичка за пране (например за сутиени или фини чорапогащи) винаги перете и допълнително количество за зареждане от други единични текстилни изделия.

Първо пране	
Температура	40 °C до студена
Зареждане	2,0 kg
Центрофугиране	1200 об/мин
Изделие	Нови текстилни изделия от памук, синтетични влакна и хавлиени тъкани
Съвет	Производствените отпадъци се отстраняват от влакната.

Програми

Импрегниране	
Температура	40 °C
Зареждане	2,0 kg
Центрофугиране	1000 об/мин
Изделие	Текстилни изделия от микрофибър и предимно синтетични влакна, например туристическо облекло, облекло за ски и дъжд, покривки за маса
Съвет	<ul style="list-style-type: none">- Изисква използването на специален перилен препарат, например Impraprotect на Miele.- С импрегнирането се постига ефект на отблъскване на водата и мръсотията на повърхността на текстилните изделия.- Текстилните изделия трябва да са прясно изпрани, центрофугирани или изсушени.- Топлинното фиксиране на импрегнирането се извършва автоматично в края на процеса.

Само предварително гладене	
Температура	Пара
Зареждане	2,0 kg (центрофугирано пране)
Центрофугиране	Без последно центрофугиране
Изделие	Влажни, прясно изпрани и центрофугирани текстилни изделия, които са подходящи за сушене ☺ ☺ и гладене ☹ ☹
Съвет	<ul style="list-style-type: none">- Намалява намачкването след прането и усилията при гладенето.- 5–6 ризи съответстват на тегло на зареждане 2,0 kg.- По-малките количества за зареждане се изпират по-добре.- Извадете текстилните изделия веднага след края на програмата и след това ги поставете в сушилнята или ги окачете на закачалка, за да се изгладят.- Не е подходяща за вълна или за текстилни изделия, съдържащи вълна

Отделно изплакване	
Температура	Без нагряване
Зареждане	8,0 kg
Центрофугиране	1400 об/мин
Изделие	Текстилни изделия, които трябва да се изплакват или за отделно третиране с омекотител на текстилни изделия
Съвет	При чувствителни към намачкване текстилни изделия спазвайте скоростта на последното центрофугиране.

Само центруфуга	
Температура	Без нагряване
Зареждане	9,0 kg
Центрофугиране	1400 об/мин
Изделие	Текстилни изделия, които трябва да се центрофугират
Съвет	- Изпомпване: скорост на центрофугиране на 0 об/мин - При чувствителни към намачкване текстилни изделия спазвайте скоростта на последното центрофугиране.

Почистете TwinDos	
Температура	Без нагряване
Зареждане	0,0 kg
Центрофугиране	Без последно центрофугиране
Изделие	Не поставяйте текстилни изделия Почистването се извършва при празен барабан.
Съвет	- Задължително извършвайте почистване преди продължително отсъствие (повече от 2 месеца). - За почистване използвайте касетата за почистване TwinDos Care на Miele.

Програми

Почистете машината	
Температура	Не може да се избира, програмата управлява температурата автоматично.
Зареждане	0,0 kg
Центрофугиране	Без последно центрофугиране
Изделие	Не поставяйте текстилни изделия Почистването се извършва при празен барабан.
Съвет	<ul style="list-style-type: none">- Оптимален резултат ще получите с използване на препарат за почистване на перални на Miele IntenseClean. Алтернативно може да се използва препарат за цялостно пране на прах.- Дозирайте препарата за почистване на перални или препарата за цялостно пране директно в барабана.- Екстрата <i>Кратък</i> се активира автоматично.

Почистване на барабана	
Температура	Без нагряване
Зареждане	0,0 kg
Центрофугиране	Без последно центрофугиране
Изделие	Не поставяйте текстилни изделия Почистването се извършва при празен барабан.
Съвет	Замърсявания като пясък или влакна се отмиват от барабана.

Изпълнение на програмата

	Ритъм на пране	Изплаквания	Ниво на водата при изплакване
Памук	Интензивно	3	Средно
ECO 40-60	Интензивно	2	Средно
Минимално гладене	Нормално	3	Високо
QuickPowerWash	Интензивно	2	Ниско
SmartMatic	Нормално	3	Средно
Вълна	Подходящ за ръчно пране	3	Високо
Ризи/блузи	Чувствително	3	Високо
еликатно	Чувствително	3	Много високо
PowerFresh	Разклащане	–	–
Тъмни дрехи/Denim	Нормално	3	Средно
Връхни дрехи	Чувствително	3	Високо
Спортни дрехи	Чувствително	2	Високо
Маратонки	Разклащане	2	Средно
Експрес 20	Интензивно	1	Ниско
Пухени артикули/завивки	Нормално	2	Високо
Спално бельо	Интензивно	2	Високо
Завеси	Чувствително	4	Средно
Коприни	Подходящ за ръчно пране	2	Високо
Първо пране	Нормално	2	Средно
Импрегниране	Нормално	1	Средно

- Данните в таблицата винаги се отнасят за максималното количество за зареждане на програмата.
- Пералнята определя необходимия разход на вода и енергия в зависимост от количеството и степента на абсорбция на зареденото пране.
- По време на основното пране перилният разтвор се впръсква непрекъснато в прането. Поради това не може да се разпознае нивото на водата.

Брой на изплакванията

Броят на изплакванията зависи от редица фактори:

- избрана скорост на последно центрофугиране;
- образуване на пяна по време на основното пране;
- избрани екстри.

Програми

Екстри





Кратък

За леко замърсени текстилни изделия без видими петна.

Изпълнението на програмата се скъсява. Механиката на пране и разходът на енергия се повишават.

Предварително гладене

В края на програмата прането се изглажда с пара. За оптимален резултат намалете максималното количество за зареждане с 50 %. Малките количества за зареждане се изпират по-добре.

Облеклото трябва да е подходящо за сушене   и гладене  .

SingleWash

Позволява ефективно пране на много малко количество за зареждане (< 1 kg) в нормална програма за пране. Времето за пране се скъсява.

Спазвайте следните препоръки:

- Използвайте течни перилни препарати.
- Намалете количеството на перилния препарат до максимално **50 %** от посочената стойност за **1/2 зареждане**.

Петна





За почистване на пране с петна. Изпълнението на програмата за пране се променя.

Пестете енергия

Температурата на пране се понижава за сметка на времената на пране, които се удължават. Почистващото действие на програмата за пране се запазва.

Изплакване плюс



Активирайте 1 до 3 допълнителни изплаквания за особено добри резултати от изплакването.

Броят на изплакванията може да бъде настроен чрез   *Настойки*  *Функц. на уреда*  *Изплакване плюс*.

Изключително тихо

Намалява се шумът по време на програмата за пране. Използвайте тази функция, когато искате да перете в тихи периоди. Екстрата *Задържане на изплакването* се включва автоматично, с което се деактивира последното центрофугиране. Времето на работа на програмата се удължава.

Хигиена Plus





Хигиенните изисквания към прането са повишени. Времето на запазване на температурата при основното пране се удължава, а действието на изплакването се повишава. Разходът на вода и енергия за програмата се повишава. Прането трябва да е подходящо за сушене   и гладене  .

Предпране

За отстраняване на големи замърсявания, като например прах, пясък.

Накисване

За особено силно замърсени текстилни изделия с петна, съдържащи белтъчини.






Продължителността на накисване може да се настройва между 30 минути и 6 часа чрез   *Настойки*  *Функц. на уреда*  *Накисване*.

Задържане на изплакването

След последното изплакване прането остава във водата. Така се намалява намачкването, ако прането не се извади от пералнята веднага след края на програмата.

Препоръки за перилен препарат (съгласно Регламент за екологично проектиране № 2019/2023)


Препоръките са валидни за целия температурен диапазон на програмата за пране.

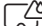
	Miele UltraPhase 1 и 2	Miele Caps 	Miele Caps 	Miele Caps 	Универсален перилен препарат	Препарат за цветно пране	Перилен препарат за деликатни материали и вълна	Специален перилен препарат
Памук	✓		✓	✓	✓	✓		
ECO 40-60	✓		✓	✓	✓	✓		
Минимално гладене	✓		✓	✓		✓		
QuickPowerWash	✓		✓	✓	✓	✓		
SmartMatic	✓		✓	✓	✓	✓		
Вълна 	✓	✓					✓	✓
Ризи/блузи	✓		✓	✓	✓	✓		
еликатно	✓	✓	✓	✓			✓	
PowerFresh	✓							
Тъмни дрехи/Denim	✓		✓	✓	✓	✓		
Връхни дрехи	✓	✓					✓	✓
Спортни дрехи	✓	✓				✓		✓
Маратонки	✓	✓				✓		✓
Експрес 20	✓		✓			✓ ¹		
Пухени артикули/завивки	✓	✓					✓	✓
Спално бельо	✓		✓	✓	✓	✓		
Завеси	✓		✓	✓	✓	✓		
Коприни 	✓	✓					✓	✓
Първо пране	✓		✓	✓		✓		
Импрегниране			✓					
Почистете машината					✓ ²			✓

✓ Препоръка


– без препоръка

 Специални перилни препарати (напр. WoolCare)

 Средства за поддръжка на текстилни изделия (напр. омекотител)

 Добавка (напр. Booster)

Данни за разхода

Програми	Зареждане kg	Енергия kWh	Вода литри	Време на работата на програмата ч.:мин.	Температура ¹ °C	Остатъчна влага %	Скорост на центрофу- гиране об/мин
ECO 40-60*	9,0	0,614	70,60	3:49	31	51,40	1400
	4,5	0,408	57,60	2:54	31	50,80	1400
	2,5	0,204	27,60	2:54	25	58,10	1400
Памук	9,0	2,000	65,00	3:19	60	50,00	1400
	20 ³	9,0	0,550	3:19	20	50,00	1400
Минимално гладене	30	4,0	40,00	2:29	30	35,00	1200
Експрес 20 ²	40	3,0	20,00	0:20	30	60,00	1200
Вълна 	30	3,0	25,00	0:40	30	40,00	800
QuickPowerWash	40	4,0	40,00	0:49	40	60,00	1400

* Тестова програма за спазване на Регламент (ЕС) 2019/2023 за определяне на изискванията за екопроектиране и на енергийното етикетирание съгласно Регламент (ЕС) № 2019/2014

- 1 Достигнатата максимална температура при прането по време на основното пране.
 - 2 Екстрата *Кратък* е активирана
 - 3 20 °C програма за леко замърсени памучни изделия
- При сравнителните изпитвания дозирането на системата TwinDos трябва да е изключено.

Указание за клиенти

Данните за разхода и продължителността на програмите могат да се отклоняват от зададените в зависимост от налягането на водата, твърдостта на водата, температурата на подаваната вода, температурата в помещението, вида на прането, количеството на прането, остатъчната влага на прането при сушене, колебания в захранващото напрежение и избраните екстри.

Подготовка на текстилните изделия за пране

Сортиране на прането


- Сортирайте текстилните изделия по цвят и тъкан.
- Изделията с тъмни цветове често “пускат” по малко при първо пране. Затова перете светлите и тъмните текстилни изделия отделно.
- Указания за тъканта и програмата за пране ще намерите на етикета за поддръжка. Етикетът за поддръжка често се намира на яката или в страничния шев на текстилните изделия.
- Текстилните изделия със символ  на етикета за поддръжка **не** се перат в пералнята.
- При пердетата отстранете кукичките или оловните тежести или ги сложете в торбичка.
- При банелите на сутиените се уверете, че банелите са зашити. Извадете незакрепените банели преди прането.
- Затворете циповете, лепящите ленти, кукичките и халките.
- Затворете пликите за завивки и калъфките. Така ще предотвратите попадането на други текстилни изделия в тях.

Предварително обработване на петната

Обработвайте петната бързо, по възможност докато са пресни. Засъхналите или попилите в тъканта петна се отстраняват трудно.


- Попийте петната с неоцветяваща кърпа. Не търкайте.

Съвет: Петната (например от кръв, яйца, кафе, чай) често могат да се отстранят с малки трикове. Ще намерите тези трикове в указанията за петната на интернет страницата на Miele.

 Повреди вследствие на почистващ препарат, съдържащ разтворители

Почистващият бензин, препаратите за петна и т.н. могат да повредят пластмасовите части.

При обработката на текстилни изделия внимавайте пластмасовите части да не се намократ от почистващия препарат.

 Опасност от експлозия вследствие на почистващ препарат, съдържащ разтворители.

При използване на почистващи препарати, съдържащи разтворители, може да се образува взривоопасна смес.

Не използвайте почистващи препарати, съдържащи разтворители, в пералната машина.




Добре е да се знае

Етикет за поддръжка





На етикета за поддръжка има символи за оптималното почистване и поддръжка на текстилните изделия.




Символите се делят на следните категории:

Пране	
Цифрата на градусите във ваната показва максималната температура, с която можете да перете изделието.	
	нормално механично натоварване, например програмите <i>ECO 40-60</i> , <i>Памук</i>
	щадящо механично натоварване, например програмата <i>Минимално гладене</i>
	много щадящо механично натоварване, например програмата <i>еликатно</i>
	Подходящо за ръчно пране, например програмата <i>Вълна</i>
	не се пере

Сушене	
	нормална или по-висока температура
	намалена температура
	не е подходящо за сушилня

Гладене и гладене с преса	
	ок. 200 °C
	ок. 150 °C
	ок. 110 °C Гладенето с пара може да причини необратими повреди.
	без гладене и без използване на преса

Професионално почистване	
	Почистване с химически разтворители. Буквите обозначават почистващия препарат.
	
	Мокро почистване
	без химическо почистване

Избелване	
	разрешен е всеки окислителен препарат за избелване
	разрешени са само кислородни препарати за избелване
	избелване забранено

перилни препарати,

Можете да използвате всички перилни препарати, които са подходящи за домакински перални. Спазвайте указанията за използване и за дозиране върху опаковката на перилния препарат.

Използване на помощни средства за дозиране

За дозирането на перилния препарат използвайте предоставените от производителя на перилния препарат помощни средства за дозиране (дозиращи топки), особено при дозирането на течни перилни препарати.

Използване на пакети за допълване

По възможност при покупката на перилни препарати използвайте пакети за допълване с цел намаляване на отпадъците.

Правилното дозиране на перилен препарат

Количеството на дозиране на перилен препарат зависи от различни фактори:

- степен на замърсяване на прането;
- количество пране;
- твърдост на водата. Ако нивото на твърдост на водата не Ви е известно, информирайте се от Вашето местно водоснабдително дружество.

Въздействия при предозиране или недостатъчно дозиране

Предозирането не дава по-добри резултати при прането, а води до:

- по-лоши резултати от прането поради твърде много пяна в барабана и намалената механика на пране вследствие на това;

- влошаване на резултатите от изплакването;
- увеличен разход на вода поради допълнително изплакване (включва се автоматично, когато в барабана има твърде много пяна);
- по-високи разходи вследствие на увеличения разход на вода и перилен препарат;
- замърсяване на околната среда.

Резултатите от **недостатъчното дозиране** са следните:

- прането не се изпира и с течение на времето посивява (посивяване на прането);
- увеличено количество котлен камък по нагревателните елементи (разходът на енергия се повишава, експлоатационният срок на нагревателните елементи намалява);
- неприятна миризма в пералнята (поради образуване на биофилм);
- неприятна миризма на прането (поради задържаща се кожна мазнина).

Нива на твърдост на водата

За дозирането на перилен препарат е важно да се вземат под внимание нивата на твърдост на водата.

Информация във връзка с това могат да предоставят местните водоснабдителни дружества.

Ниво на твърдост на водата	Обща твърдост в mmol	Германска твърдост °dH
I (мека)	0–1,5	0–8,4
II (средна)	1,5–2,5	8,4–14
III (твърда)	над 2,5	над 14

Добре е да се знае

Омекотител за вода

Използването на омекотител за вода е целесъобразно при нива на твърдост на водата II и III. Благодарение на това може да се пести перилен препарат. Правилното дозиране на омекотителя за вода е посочено върху опаковката. При добавянето на омекотител за вода и перилен препарат на прах чрез чекмеджето за перилен препарат спазвайте дадената по-долу последователност.

1. Сипете перилен препарат на прах.
2. Добавете омекотител за вода.

Различната последователност ще доведе до слепване на препаратите в чекмеджето за перилен препарат.

Съвет: При течни препарати: сипете перилния препарат в чекмеджето за перилен препарат, а препаратата за омекотяване – директно в барабана с помощно средство за дозиране.


След това дозирайте перилния препарат, както се препоръчва за ниво на твърдост на водата I.

Оцветяване или избелване

- Оцветяването в пералнята е позволено само за домашни нужди. При дълготрайна употреба използваната при оцветяването сол уврежда неръждаемата стомана. Спазвайте строго предписанията на производителя на оцветителите.

След оцветяването пуснете за изпълнение програмата *Почистване на барабана*. С нея се отмиват наличните остатъци от сол и оцветители.

- Обезцветяването в пералнята е забранено.

 Повреди вследствие на избелващо средство.

Избелващите средства причиняват корозия в пералната машина.

Не използвайте никакви избелващи средства в пералната машина.

Центрофугиране

Центрофугирането на прането служи за изтегляне на водата. Прането се центрофугира след основното пране, изплакванията и последното центрофугиране.

При всички случаи за програмите е настроена оптималната скорост на последно центрофугиране и, в зависимост от програмата, е ограничена до максимална стойност. Можете да видите максималната скорост на последно центрофугиране за програмата в прегледа на програмите.

Изплакващо центрофугиране

“Изплакващо центрофугиране” се нарича центрофугирането на прането след основното пране и изплакванията.

Това изтегляне на водата от прането е важно, за да се получат добри резултати от изплакването. Максималната настроена скорост на центрофугиране не се достига.

При намаляване на скоростта на последно центрофугиране скоростта на центрофугиране при изплакващото центрофугиране се регулира.

При скорост на последно центрофугиране под 700 об/мин например в програмата *Памук* се активира допълнително изплакване, за да се получат добри резултати от изплакването.

Отмяна на избора на последното центрофугиране или на изплакващото центрофугиране

Отмяна на избора на последното центрофугиране

- Включете екстрата *Задържане на изплакването*.

След последното изплакване прането остава във водата. Така се намалява намачкването, ако прането не се извади от пералнята веднага след края на програмата.

Отмяна на избора на изплакващото центрофугиране и на последното центрофугиране

- Изберете скорост на последно центрофугиране 0 об/мин.

Съвет: Отмяната на избора на изплакващото центрофугиране винаги е възможно само в комбинация с отмяна на избора на последното центрофугиране.

Корекция на настройки

Преглед на настройките

* Следвайте инструкциите, показвани на дисплея.

Общ ▶

Актуализ. на софтуера ▶

Актуализация

Език ▶ *

Дата и час ▶ *

Формат-часовника ▶

24 часа

12 часа

Задайте времето ▶

Настройте датата ▶

Яркост ▶ *

Звуци ▶ *

Тонове на зумера ▶

Сигурност ▶

Заклучв. на сист. ▶

Настройте

Редактиране

Изтрийте

PIN код ▶

Сензор за движение ▶

Изключено

Близко

Отдалечен

Фабрични настройки ▶

Нулиране на уреда

Работа в мрежа ▶

WiFi

Връзка ▶

Сила на сигнала ▶

Домашна мрежа ▶

IP адрес ▶

Нулирайте

Дистанц. управление

Функц. на уреда ▶

TwinDos ▶

Отделение 1 ▶

Перилен препарат ▶

UltraPhase 1

UltraPhase 2

Препарат за цветно

Универ. препарат

Препарат за деликатно

Препарат за вълна

Омекотител

Без препарат

Дозирано количество ▶

Регул. ниво напълване ▶

Отделение 2 ▶

Перилен препарат ▶

...

Дозирано количество ▶

Регул. ниво напълване ▶

Вход за вода ▶

- Студена вода
- Осн. пране гор. вода
- Осн. пр.+изпл. горещо

Memory

ComfortOpen

Степен - замърсяване ▶

- Светлина
- Нормално
- Тежко

Алергия

Накисване ▶

- 0:30 → 6:00 час

Изплакване плюс ▶

- 1 Цикъл на изплакване
- 2 цикъл на изплакване
- 3 цикъл на изплакване

Изплакнете пръстена

Спадане на температ.

Охлаждащия пяна

Ниско водно наляг.

Против намачкване ▶

- Против намачкване
- Продължителност ▶
- 0:30 → 2:00 час

Твърдост на водата ▶

Осветление ▶ *

- Дръжка на вратата

Информация ▶

Софтуеър ▶ *

Правна информация ▶

Консумация ▶

- Предходна програма ▶
- Общо потребление ▶

Работно време

Информация ▶

Фабрични настройки ▶

Корекция на настройки

Общ

Намирате се в ≡ ▶ ⚙️ *Настройки* ▶ *Общ*.

Актуализ. на софтуера

Намирате се в ≡ ▶ ⚙️ *Настройки* ▶ *Общ* ▶ *Актуализ. на софтуера*.

За да получавате актуализации, трябва да има успешно създадена връзка с Вашата домашна мрежа.

За да поддържате софтуера на актуалното ниво на развитие на Miele, можете да включите тази функция. При наличие на нова актуализация на дисплея се показва съобщение.

Сигурност

Заклучв. на сист.

Намирате се в ≡ ▶ ⚙️ *Настройки* ▶ *Общ* ▶ *Сигурност* ▶ *Заклучв. на сист.*

Блокировката на включването предпазва от неототоризирано управление.

- *Настройте*

Ще бъдете подканени да изберете метод за въвеждане за блокировката на включването. Трябва да отключвате дисплея при всяко включване.

- *Редактиране*

Тази опция на менюто се показва само ако вече сте настроили блокировката на включването. Можете да промените избора ПИН код.

- *Изтрийте*

Тази опция на менюто се показва само ако вече сте настроили блокировката на включването. Можете да изтриете блокировката на включването. Вече няма да има защита срещу неототоризирано управление.

Съвет: Запишете си *PIN код*. Ако сте забравили ПИН кода, той може да бъде нулиран само от отдела за обслужване на клиенти.

Сензор за движение

Намирате се в ≡ ▶ ⚙️ *Настройки* ▶ *Общ* ▶ *Сензор за движение*.

Сензорът за близост разпознава движения в рамките на определен обхват. Можете да изключите сензора за близост или да настроите обхвата на действие на сензора за близост (*Близко* или *Отдалечен*).

Работа в мрежа

Намирате се в ≡ ▶ ⚙️ *Настройки* ▶ *Работа в мрежа*.

Свързването в мрежа позволява управление чрез приложението на Miele или външни гласови асистенти, както и актуализацията на софтуера.

WiFi

Намирате се в ≡ ▶ ⚙️ *Настройки* ▶ *Работа в мрежа*.

Свързването с домашната мрежа е възможно само ако настройката *WiFi* е включена.

Връзка

Намирате се в ≡ ▶ ⚙️ *Настройки* ▶ *Работа в мрежа* ▶ *Връзка*.

Можете да проверите информацията за Вашата домашна мрежа.

- *Сила на сигнала*

Показва се силата на сигнала на приемания WiFi сигнал.

- *Домашна мрежа*

Можете да проверите качеството на връзката с Вашата домашна мрежа.

- *IP адрес*

Показва се IP адресът.

- Нулирайте

Ако нулирате данните за свързването в мрежа, повече няма да бъдат възможни управлението чрез приложението на Miele или чрез външни гласови асистенти, както и актуализацията на софтуера. Трябва отново да извършите свързването с Вашата домашна мрежа.

Дистанц. управление



Намирате се в   *Настройки* ▶ *Работа в мрежа*.

Управлението чрез приложението на Miele или чрез външни гласови асистенти е възможно само ако настройката *Дистанц. управление* е включена.

Функц. на уреда

Тук ще намерите различни настройки за процеса на пране.

TwinDos

Намирате се в   *Настройки* ▶ *Функц. на уреда* ▶ *TwinDos*.

Можете да избирате перилен препарат, да определяте количествата на дозиране и за проверявате и коригирате нивото на напълване на касетите за перилен препарат.

Настройката е необходима само ако пералнята не разпознава автоматично касетите с перилен препарат.

Ако искате да дозирате перилен препарат, различен от UltraPhase 1 и 2, чрез системата TwinDos, се нуждаете от контейнери за допълване (допълнително закупван аксесоар).

Използването на UltraPhase 1 и 2 е възможно само в комбинация. При избора на друг перилен препарат за дадено отделение настройката за другото отделение се изтрива автоматично.

Съвет: Ако изберете *Без препарат*, съответното отделение за системата TwinDos се изважда от употреба.

Вход за вода

Намирате се в   *Настройки* ▶ *Функц. на уреда* ▶ *Вход за вода*.

Можете да програмирате 3 възможности за избор за захранването с вода.

- Студена вода

При използване на студена питейна вода. Захранването с вода се извършва само чрез маркуча за студена вода.

- Осн. пране гор. вода



При използване на студена и топла питейна вода. Захранването с вода се извършва чрез двата входни маркуча за вода. Използването на топла питейна вода се извършва само при основното пране, ако е избрана температура над 30 °C.

- Осн. пр.+изпл. горещо

При използване на студена и топла питейна вода. Захранването с вода се извършва чрез двата входни маркуча за вода. Използването на топла питейна вода се извършва при основното пране и при изплакването.

Корекция на настройки

Memory

Намирате се в   *Настройки* ▶ *Функц. на уреда* ▶ *Memory*.

Пералнята запаметява последно избраните параметри на дадена програма за пране (температура, скорост на центрофугиране и някои екстри) след стартирането на програмата.



При повторно избиране на програмата за пране пералнята показва запазените параметри.

ComfortOpen

Намирате се в   *Настройки* ▶ *Функц. на уреда* ▶ *ComfortOpen*.



Вратата на пералнята се отваря автоматично след края на етапа за защита срещу намачкване или след прекъсване на програмата.

Степен - замърсяване

Намирате се в   *Настройки* ▶ *Функц. на уреда* ▶ *Степен - замърсяване*.



Можете да определите каква степен на замърсяване да бъде предварително настроена при използване на системата TwinDos.

Алергия

Намирате се в   *Настройки* ▶ *Функц. на уреда* ▶ *Алергия*.

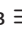

Повишени изисквания към ефекта от изплакването на пералнята. Винаги се изпълнява допълнително изплакване.

Накисване

Намирате се в   *Настройки* ▶ *Функц. на уреда* ▶ *Накисване*.

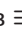

Можете да настроите продължителността на накисване между 30 минути и 6 часа.

Изплакване плюс

Намирате се в   *Настройки* ▶ *Функц. на уреда* ▶ *Изплакване плюс*.

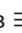

Можете да изберете колко допълнителни изплаквания да бъдат извършени. Тази настройка е важна за хора с алергии. Разходът на вода на пералнята се увеличава.

Спадане на температ.

Намирате се в   *Настройки* ▶ *Функц. на уреда* ▶ *Спадане на температ.*

При височина на мястото на монтиране над 1 000 m водата има по-ниска температура на кипене. За да се предотврати “завиране на водата”, Miele препоръчва при височина на мястото на монтиране 2 000 m да се включи функцията за намаляването на температурата. Максималната температура се намалява на 80 °C дори ако се избере по-висока температура.

Охлаждаща пяна

Намирате се в   *Настройки* ▶ *Функц. на уреда* ▶ *Охлаждаща пяна*.



В края на основното пране се подава допълнителна вода в барабана, за да се охлади перилният разтвор.

Охлаждането на перилния разтвор се извършва при избор на програмата *Памук* при температура от 70 °C и по-висока.

Включвайте охлаждането на перилния разтвор в следните случаи:

- при окачване на маркуча за източване в мивка или умивалник, за да се предотврати опасност от попарване,
- при сгради, чиито канализационни тръби не отговарят на DIN 1986.



Ниско водно наляг.

Намирате се в  ►  *Настройки* ► *Функц. на уреда* ► *Ниско водно наляг.*

При налягане на водата под 100 kPa (1 bar) пералнята прекъсва програмата със съобщението за неизправност *Грешка F10 • Подаване на вода.*

Когато налягането на водата на място не може да се повиши, активирането на тази функция не позволява програмата да прекъсне.



Против намачкване

Намирате се в  ►  *Настройки* ► *Функц. на уреда* ► *Против намачкване.*

Функцията против намачкване намалява намачкването след края на програмата.

Барабанът се върти още до 2 часа след края на програмата. Вратата на пералнята може да бъде отворена по всяко време.

Твърдост на водата

Намирате се в  ►  *Настройки* ► *Функц. на уреда* ► *Твърдост на водата.*

Настройте точната твърдост на водата във Вашия дом. Твърдостта на водата е необходима за правилното дозиране на системата TwinDos.

Осветление


Намирате се в  ►  *Настройки* ► *Функц. на уреда* ► *Осветление.*

Осветлението на дръжката на вратата може да се включва или изключва.

Информация

Намирате се в  ►  *Настройки* ► *Информация.*

Софтуеър

Намирате се в  ►  *Настройки* ► *Информация* ► *Табелка с данни.*

Тук ще намерите информацията за Вашата табелка с данни.

Правна информация

Намирате се в  ►  *Настройки* ► *Информация* ► *Правна информация.*

Можете да проверявате какви интегрирани компоненти с отворен код се използват в софтуера.

Консумация

Намирате се в  ►  *Настройки* ► *Консумация.*

Можете да извиквате разхода на енергия и вода на пералнята.

Работно време

Намирате се в  ►  *Настройки* ► *Информация.*

Можете да проверявате броя на работните часове.

Сервиз

Намирате се в  ►  *Настройки* ► *Сервиз.*

Можете да настроите дали отделът за обслужване на клиенти на Miele да има достъп до софтуера в случай на сервизно обслужване.

Remote Access

Отделът за обслужване на клиенти може да има достъп от разстояние до софтуера.

Почистване и грижа

Почистване на корпуса, барабана и панела

⚠ Опасност от токов удар от мрежовото напрежение.
При изключена перална машина е налице мрежово напрежение
Преди почистване и поддръжка изваждайте щепсела от контакта.

⚠ Щети вследствие на попадане на вода.
Вследствие на налягането на водната струя е възможно в пералната машина да попадне вода, която да повреди компонентите.
Не пръскайте пералната машина с водна струя.

⚠ Щети вследствие на почистващ препарат.
Почистващите препарати, съдържащи разтворители, абразивните средства, препаратите за почистване на стъкла и универсалните почистващи препарати могат да повредят пластмасовите повърхности и други части.
Не използвайте никое от тези почистващи средства.

Препоръка за почистване:
при необходимост

Необходим инструмент:
мека кърпа

- Почиствайте корпуса и панела с мек почистващ препарат или сапунена вода и ги подсушавайте с мека кърпа.
- Почиствайте барабана с подходящ препарат за почистване на неръждаема стомана.

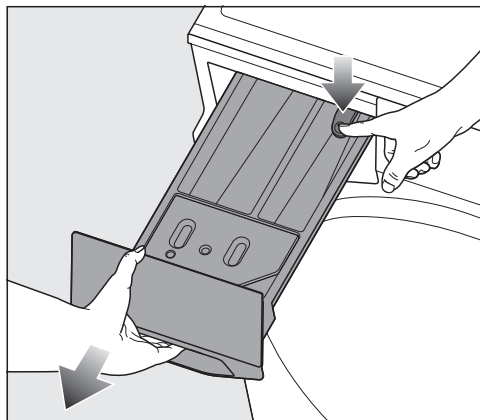
Почистване на чекмеджето за перилен препарат

Използването на ниски температури за пране и течни перилни препарати допринася за замърсяването на чекмеджето за перилен препарат.

Препоръка за почистване:
в началото — на всеки 4 седмици, дори при използване само на системата TwinDos. При липса на значителни замърсявания можете да удължите интервалите.


Необходим инструмент:
четка за бутилки

Изваждане и почистване на чекмеджето за перилен препарат

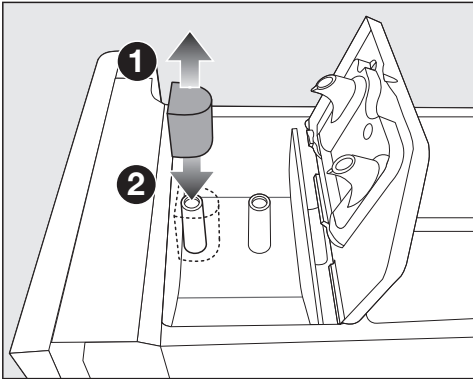



- Издърпайте чекмеджето за перилен препарат докрай, натиснете бутона за освобождаване и извадете чекмеджето за перилен препарат.
- Почистете чекмеджето за перилен препарат с топла вода.

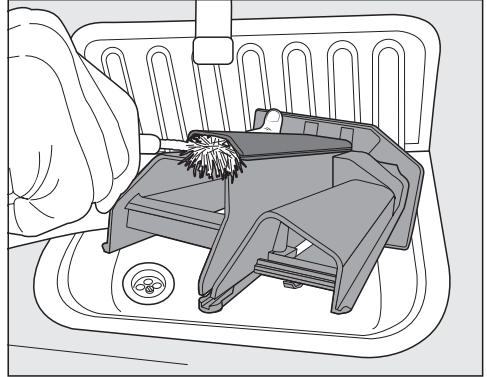
Почистване на сифона и канала на камерата

Течната кола води до слепване. Сифонът в камерата  вече не функционира и камерата може да прелее.

След няколкократна употреба на течна кола почистете сифона особено добре.

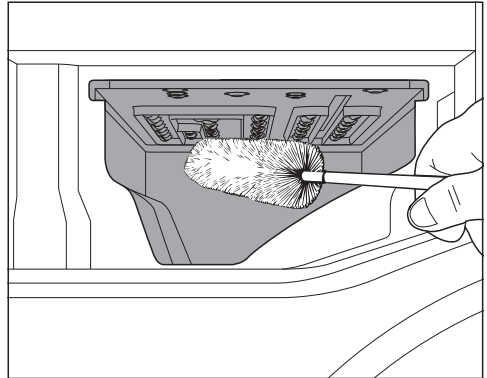


- 1 Издърпайте сифона от камерата .
- Почистете сифона под течаща топла вода.
- Почистете също тръбата, чрез която е закрепен сифонът.
- 2 Поставете отново сифона.



- Почистете канала за омекотител с топла вода и четка за бутилки.

Почистване на чекмеджето перилен препарат



- С помощта на четка за бутилки отстранете остатъците от перилен препарат и котлен камък от подаващите дюзи на чекмеджето за перилен препарат.
- Поставете отново чекмеджето за перилен препарат.

Съвет: За по-добро изсъхване оставете чекмеджето за перилен препарат откритото.

Почистване и грижа

Почистване на филтъра във входа за вода

След почистването трябва отново да монтирате филтъра.

Пералнята е оборудвана с филтър за защита на входния вентил за вода. Можете да проверите за замърсявания и да почистите филтъра самостоятелно само с няколко действия.

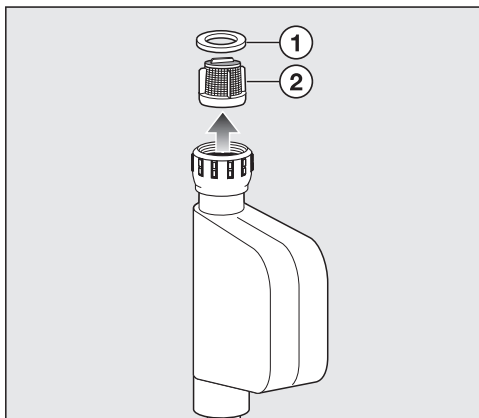
Препоръка за почистване:

на всеки 6 месеца. При често спиране на водата във водоснабдителната мрежа този период може да е и по-кратък.

Необходим инструмент:

отвертка, клещи с остри върхове

- Затворете спирателния кран.
- Развийте входния маркуч за вода от спирателния кран.




- С помощта на отвертка свалете черното гумено уплътнение ① от винтовото съединение.
- Хванете дръжката на пластмасовия филтър ② с клещи с остри върхове и извадете пластмасовия филтър.
- Почистете филтъра.

- Първо поставете филтъра, а след това гуменото уплътнение отново във винтовото съединение.
- Затегнете добре с ръка винтовото съединение на спирателния кран.
- Отворете бавно спирателния кран.

Внимавайте от винтовото съединение да не изтича вода. Дозатегнете винтовото съединение.

Почистване на системата TwinDos

 Щети вследствие на засъхнал перилен препарат.

При продължително неизползване (повече от два месеца) е възможно перилният препарат в маркучите да се сгъсти или да засъхне. Маркучите могат да се запушат и трябва да бъдат почистени от сервиза.

Почистете системата TwinDos.

Пералнята разполага с програмата за почистване за системата TwinDos. Програмата за почистване промива и почиства маркучите в пералнята.

За изпълнението на програмата за почистване се нуждаете от касетата за почистване "TwinDos Care" или от контейнер за допълване, които могат да се закупят в онлайн магазина на Miele или от специализиран търговец на Miele.

Почистване на отделението за поставяне

Оставащите количества перилен препарат могат да предизвикат слепвания.

Препоръка за почистване:
при всяка смяна на касетите.

Необходим инструмент:
влажна кърпа

- Почистете вътрешността на отделението за поставяне с влажна кърпа.

Стартиране на програмата за почистване

Интервал за почистване:
пауза в използването над 2 месеца или при смяна на перилния препарат

Необходим инструмент:
касета за почистване "TwinDos Care" или контейнер за допълване

- Следвайте указанията, показвани на дисплея.

Почистване на барабана/хигиена на пералнята

Пералнята разполага с 2 програми за почистване:

- *Почистване на барабана*
- *Почистете машината*

Почистване на барабана

Замърсявания като пясък и влакна се отмиват от барабана.

Препоръка за почистване:
при необходимост

- Стартирайте програмата *Почистване на барабана*.

Почистване на машината

При пране на ниски температури и/или с течни перилни препарати има опасност от замърсяване с микроби и поява на миризма в пералнята.

Препоръка за почистване:
съобщение на дисплея

Необходим инструмент:
препарат за почистване на машини на Miele или препарат за цялостно пране на прах

- Стартирайте програмата *Почистете машината*.


Отстраняване на проблеми

Можете сами да отстраните повечето неизправности и грешки, които могат да възникнат при ежедневната работа. В много случаи можете да спестите време и пари, като не се налага да се обаждате на отдела за обслужване на клиенти.

На интернет страница www.miele.com/service ще получите информация за самостоятелното отстраняване на неизправности.

Таблиците по-долу ще Ви помогнат да откриете и отстраните причините за неизправност или грешка.

Дисплеят не се включва автоматично – не е възможен избор на програма

Проблем	Причина и отстраняване
Пералнята не се включва. Дисплеят остава тъмен.	Пералнята няма електрозахранване. <ul style="list-style-type: none">■ Проверете дали мрежовият щепсел е включен.■ Проверете дали предпазителят е в изправност.
	Сензорът за близост е изключен. Сензорът за близост не реагира. <ul style="list-style-type: none">■ Докоснете  <i>Вкл./Изкл.</i> и включете пералнята.■ В настройките проверете настройката <i>Сензор за движение</i>.■ Проверете сензора за близост, като се приближите отпред към пералнята.

Вратата не се отваря или затваря

Проблем	Причина и отстраняване
Грешка F34	Вратата не е правилно затворена. Блокировката на вратата не може да се фиксира. <ul style="list-style-type: none">■ Затворете вратата още веднъж.■ Стартирайте програмата отново.■ Ако съобщението за неизправност се появи отново, свържете се с отдела за обслужване на клиенти на Miele.
Грешка F35	Ключалката на вратата е блокирана. <ul style="list-style-type: none">■ Изключете пералнята и я включете отново.■ Ако неизправността възникне отново, свържете се с отдела за обслужване на клиенти на Miele.

Отстраняване на проблеми

Проблем	Причина и отстраняване
Вратата не може да се отвори по време на процеса на пране.	<p>По време на процеса на пране вратата е заключена и сензирането на вратата е изключено.</p> <ul style="list-style-type: none">■ Чрез “Добавяне на пране” можете да прекъснете процеса на пране и да отмените блокировката на вратата.

Захранване с вода или източване на водата

Проблем	Причина и отстраняване
Грешка F10 • Подаване на вода	<p>Пералнята не може да изтегли достатъчно вода.</p> <ul style="list-style-type: none">■ Проверете дали спирателният кран е отворен или е достатъчно отворен.■ Проверете дали входният маркуч за вода е прегънат.■ Проверете дали налягането на водата на входа е достатъчно. Минималното налягане е 100 kPa (1 bar). Ако налягането на водата на входа се задържа трайно под минималната стойност, може да се активира настройката “Ниско налягане на водата”.
Грешка F11 • Изтичане на вода	<p>Помпите за източване са замърсени или запушени.</p> <ul style="list-style-type: none">■ Почистете филтрите за перилния разтвор и помпите за източване (вижте глава “Отстраняване на проблеми”, раздел “Източване на перилния разтвор при неизправност”). <p>Маркучът за източване е поставен прекалено високо.</p> <ul style="list-style-type: none">■ Спазвайте максималната напорна височина от 1,0 m.
Грешка F128	<p>Системата за водна защита е реагирала.</p> <ul style="list-style-type: none">■ Затворете спирателния кран.■ Свържете се с отдела за обслужване на клиенти на Miele.
Грешка F373 • Теч във филтъра-канала	<p>Пералнята е установила нехерметичност на филтъра за перилния разтвор.</p> <ul style="list-style-type: none">■ Проверете филтъра за перилния разтвор и при необходимост го затегнете още веднъж.■ Изключете пералнята и я включете отново.■ Ако неизправността възникне отново, свържете се с отдела за обслужване на клиенти на Miele.

Отстраняване на проблеми

Съобщения за неизправност и информация на дисплея

Проблем	Причина и отстраняване
Неизправност FXXX Изключете уреда и го включете отново. Ако неизправността продължава, обадете се на отдела за обслужване на клиенти.	Пералнята е открила дефект. ■ Изключете пералнята от електрическата мрежа. Извадете щепсела от контакта или изключете съответния предпазител на електрическото табло. Изключете пералнята за минимум 2 минути от електрическата мрежа. ■ Свържете отново пералнята с електрическата мрежа. ■ Включете отново пералнята. ■ Стартирайте програмата още веднъж. Ако неизправността възникне отново, свържете се с отдела за обслужване на клиенти на Miele.
Изберете програма с температура 60 °C (140 °F) или по-висока или стартирайте програмата “Почистване на машината”. стартирайте програмата “Почистване на машината”.	За дълъг период от време не е стартирана при пране програма за пране с температура над 60 °C. Това може да доведе до развитие на микроби и мризма в пералнята. ■ Стартирайте програмата <i>Почистете машината</i> , като добавите препарат за почистване на машината на Miele или препарат за цялостно пране на прах.
Проверете дозировката	При прането се е образувала прекалено много пяна. ■ Проверете дозираното количество перилен препарат. ■ При автоматично дозиране на перилен препарат проверете настроеното количество на дозиране. ■ Съблюдавайте указанията на опаковката на перилния препарат и степента на замърсяване на прането. ■ При необходимост намалете базовото дозирано количество на стъпки от по 10 %.

Отстраняване на проблеми

Проблем	Причина и отстраняване
Грешка F210 • Наводняване	<p>Помпите за източване и дюзата в уплътняващия пръстен на вратата са замърсени.</p> <ul style="list-style-type: none"> ■ Почистете помпите за източване и дюзата в уплътняващия пръстен на вратата (вижте глава “Отстраняване на проблеми”, раздел “Източване на перилния разтвор при неизправност”). ■ След почистването отново стартирайте програмата за пране. <p>Ако неизправността възникне отново, свържете се с отдела за обслужване на клиенти на Miele.</p>

Съобщения за неизправност и проблеми със системата TwinDos

Проблем	Причина и отстраняване
Сензорът на TwinDos за ниво/изпразване е дефектен	<p>Нивото на напълване на касетите TwinDos не може да бъде разпознато. Отчитането на празен контейнер е дефектно.</p> <ul style="list-style-type: none"> ■ Системата TwinDos може да продължи да се използва. ■ Проверете нивото на напълване на касетите TwinDos. ■ За отстраняване на дефекта се свържете с отдела за обслужване на клиенти на Miele.
Използвайте TwinDos	<p>Системата TwinDos не е била използвана продължително време. Поради това има опасност маркучите да се запушат.</p> <ul style="list-style-type: none"> ■ Използвайте системата TwinDos при някой от следващите процеси на пране.
Почистете TwinDos	<p>Системата TwinDos трябва да бъде почистена. Системата TwinDos не е била използвана твърде дълго време.</p> <ul style="list-style-type: none"> ■ Незабавно извършете почистване на системата TwinDos.

Отстраняване на проблеми

Хигиена на пералнята

Проблем	Причина и отстраняване
Пералнята мирише неприятно.	<p>В пералнята са се развили микроби или се е образувал биофилм.</p> <p>За дълъг период от време не е стартирана при пране програма за пране с температура над 60 °C.</p> <ul style="list-style-type: none">■ Стартирайте програмата <i>Почистете машината</i>, като добавите препарат за почистване на машината на Miele или препарат за цялостно пране на прах.
	<p>Вратата и чекмеджето за перилен препарат са били затворени след изпирането.</p> <ul style="list-style-type: none">■ Оставете вратата и чекмеджето за перилен препарат открити, за да могат да изсъхнат.

Проблеми с чекмеджето за перилен препарат

Проблем	Причина и отстраняване
В чекмеджето за перилен препарат остават по-големи остатъци от перилен препарат.	<p>Налягането на водата на входа не е достатъчно.</p> <ul style="list-style-type: none">■ Проверете налягането на водата на входа (минимум 100 kPa (1 bar)).■ Проверете филтъра във входния маркуч за вода за наличие на замърсявания и го почистете.
	<p>Прахообразният перилен препарат, комбиниран с омекотителя за вода, има склонност към слепване.</p> <ul style="list-style-type: none">■ Почистете чекмеджето за перилен препарат.■ В бъдеще спазвайте следната последователност при дозирането:<ol style="list-style-type: none">1. Сипване на прахообразен перилен препарат.2. Добавяне на омекотител за вода върху прахообразния перилен препарат.
Омекотителят не се отмива напълно. В камерата ☼ остава голямо количество вода.	<p>Сифонът е запушен или не е поставен правилно.</p> <ul style="list-style-type: none">■ Почистете сифона.
	<p>Наличието на по-малко количество остатъчна вода в камерата ☼ е възможно поради технически причини.</p>

Отстраняване на проблеми

Проблем	Причина и отстраняване
В края на програмата има още течност в капсулата.	Източващата тръбичка в чекмеджето за перилен препарат, където е поставена капсулата, е запушена. ■ Почистете чекмеджето за перилен препарат.
	Поради технически причини в капсулата остава малко остатъчно количество вода.
В камерата ☼ заедно с капсулата има вода.	Дозирането с капсули CapDosing не е било активирано. ■ Отстранете капсулата и я изхвърлете. ■ При следващото използване на капсула включете дозирането с капсули CapDosing.
	Празната капсула не е била извадена след последното пране. ■ Отстранете капсулата.
	Източващата тръбичка в чекмеджето за перилен препарат, където е поставена капсулата, е запушена. ■ Почистете чекмеджето за перилен препарат.

Незадоволителен резултат от прането

Проблем	Причина и отстраняване
След използване на течен перилен препарат прането не е чисто.	Предлаганите в търговската мрежа течни перилни препарати не съдържат избелващи вещества. Петната, например от плодове, кафе или чай, се отстраняват трудно без избелващи вещества. ■ Използвайте системата TwinDos с UltraPhase 1 и 2. При целенасоченото добавяне на UltraPhase 2 (избелващо вещество) по време на прането петната се отстраняват ефективно. ■ Използвайте съдържащ избелващи вещества прахообразен перилен препарат.

Отстраняване на проблеми

Проблем	Причина и отстраняване
След прането върху изпраните тъмни текстилни изделия има бели остатъци, подобни на перилен препарат.	<p>Прахообразните перилни препарати съдържат водонеразтворими съставки за омекотяване на водата (зеолити). Зеолитите са останали върху текстилните изделия.</p> <ul style="list-style-type: none">■ Опитайте се след сушенето да отстраните остатъците с четка.■ В бъдеще перете тъмните текстилни изделия с течен перилен препарат. Течните перилни препарати не съдържат зеолити.■ Перете тъмните текстилни изделия с предложената за тази цел специална програма.
По изпраното пране има сиви еластични остатъци.	<p>По текстилните изделия има мазни топчета. Мазните топчета могат да се образуват при замърсени с мазнини (масла, кремове) текстилни изделия и твърде малко дозирано количество перилен препарат.</p> <ul style="list-style-type: none">■ Преди следващото пране почистете пералнята с програмата <i>Почистете машината</i>, за да отстраните остатъците от нея.■ След това изперете отново текстилните изделия, по възможност с течен перилен препарат. Течните перилни препарати имат по-добро почистващо действие при мазни замърсявания.
След процеса на пране текстилните изделия са необичайно мокри.	<p>При последното центрофугиране е измерен голям дисбаланс и скоростта на центрофугиране е редуцирана.</p> <p>При избора на програма е била избрана ниска скорост на последно центрофугиране.</p> <ul style="list-style-type: none">■ За процес на пране винаги слагайте големи и малки текстилни изделия в барабана. По този начин се постига по-добро разпределение на текстилните изделия при последното центрофугиране и намалява появата на дисбаланси.

Шумове и различни други проблеми

Проблем	Причина и отстраняване
Пералнята се измества по време на центрофугиране.	Пералнята не е поставена равномерно върху всичките 4 винтови крака. Винтовите крака не са законтрени. ■ Нивелирайте пералнята вертикално и законтрете винтовите крака.
Поява на необичайни шумове при изпомпване.	Това не е неизправност. Шумове от засмукване в началото и края на процеса на изпомпване са нормални.

Отстраняване на проблеми

Източване на перилния разтвор при неизправност

Следвайте посочените последователности на управление.

Ще намерите отделните стъпки на управление в следващите разпоредби на глава “Отстраняване на проблеми”.

Източване на перилния разтвор и отваряне на вратата при спиране на тока

1. Демонтаж на цокълния капак
2. Източване на перилния разтвор
3. Монтаж на цокълния капак
4. Управление на аварийното отключване

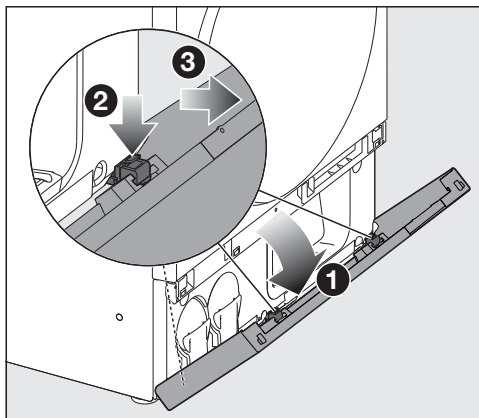
Източване на перилния разтвор при запушен филтър за перилния разтвор

1. Демонтаж на цокълния капак
2. Източване на перилния разтвор
3. Почистване на помпата и филтъра за перилния разтвор
4. Монтаж на цокълния капак

Източване на перилния разтвор и почистване на помпата и дюзата при Грешка F210 • Наводняване

1. Демонтаж на цокълния капак
2. Източване на перилния разтвор
3. Почистване на помпата и филтъра за перилния разтвор
4. Почистване на дюзата в горната част на уплътняващия пръстен на вратата
5. Монтаж на цокълния капак

Демонтаж на цокълния капак



- 1 Отворете цокълния капак на ок. 45°.
- 2 Освободете 3-те фиксиращи кукички една след друга.
- 3 Свалете цокълния капак напред.

Съвет: За да избегнете повреди на цокълния капак, оставете го настрана.

Източване на перилния разтвор

Задължително условие: цокълният капак е демонтиран.

В зависимост от програмата за пране и състоянието на източване на процеса на пране в пералнята може да има по-голямо количество перилен разтвор.

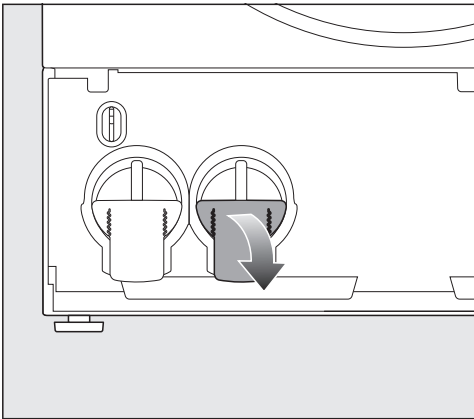
Изпразване в плосък съд

Това изпразване е препоръчително, ако пералнята стои директно на пода.

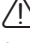
Необходим инструмент:

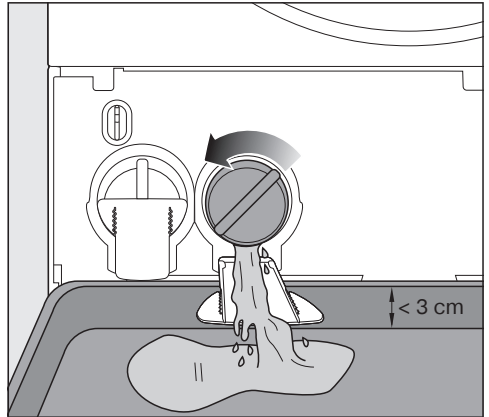
съд с макс. височина 3 cm и оптимална вместимост от 2 литра, например универсална тава от фурната.

- Ако подът е чувствителен, поставете отдолу кърпа за ръце, за да го предпазите.



- Наведете дясното помощно средство за наливане надолу.
- Натиснете помощното средство за наливане докрай надолу, докато се фиксира с щракване.

 Опасност от попарване вследствие на горещия перилен разтвор. Ако скоро преди това прането е извършвано при висока температура, изтичащият перилен разтвор е горещ. Източете внимателно перилния разтвор.



- Поставете плосък съд под помощното средство за наливане.
- Бавно развийте десния филтър за перилния разтвор, докато започне да изтича перилен разтвор.
- За да прекъснете източването на перилния разтвор (например за да изпразните съда), затегнете отново филтъра за перилния разтвор.

Процесът е завършен, когато спре да тече перилен разтвор.

Отстраняване на проблеми

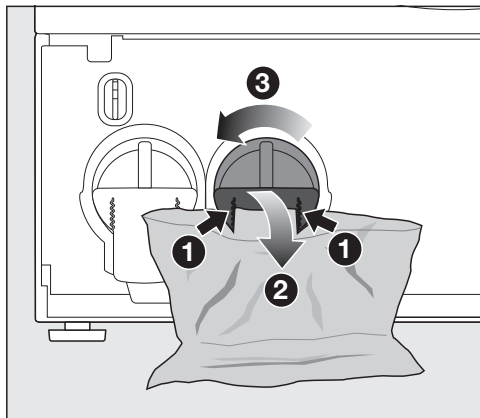
Изпразване в пластмасова торбичка

Това изпразване е препоръчително, ако пералнята е поставена на по-високо място, например върху цокъл.

Необходим инструмент:

1 пластмасова торбичка (торбичка за замразяване) с мин. вместимост 3 l и кърпа за ръце, ако подът е чувствителен.

- Ако подът е чувствителен, поставете отдолу кърпа за ръце, за да го предпазите.



- 1 Закрепете пластмасовата торбичка на двата прореза на дясното помощно средство за наливане.
 - 2 Наведете помощното средство за наливане надолу.
 - 3 Бавно развийте десния филтър за перилния разтвор, докато започне да изтича перилен разтвор.
- За да прекъснете източването на перилния разтвор (например за да изпразните торбичката), затегнете отново филтъра за перилния разтвор.

Процесът е завършен, когато спре да тече перилен разтвор.

Други стъпки

Искате да почистите филтъра за перилния разтвор

- Прочетете раздел “Почистване на помпите и филтрите за перилния разтвор”.

Не искате да почиствате филтъра за перилния разтвор

- Затегнете отново добре филтъра за перилния разтвор.
- Изправете отново нагоре помощното средство за наливане.

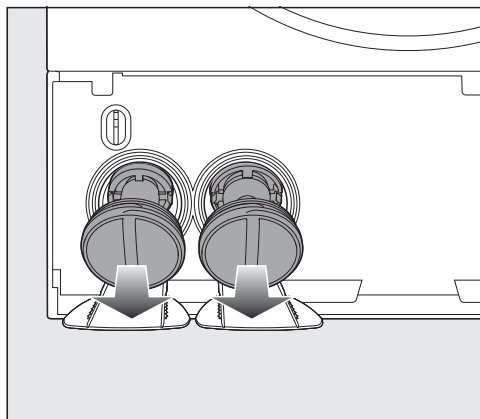
⚠ Повреди вследствие на изтичаща вода

Ако филтърът за перилния разтвор не бъде поставен отново и затегнат, от пералнята ще тече вода.

Поставете отново филтъра за перилния разтвор и го затегнете добре.

Почистване на помпите и филтрите за перилния разтвор

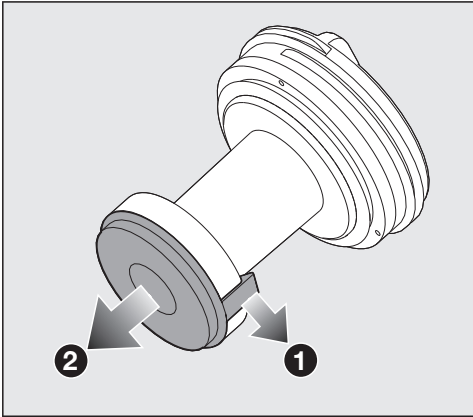
Задължително условие: перилният разтвор е източен.



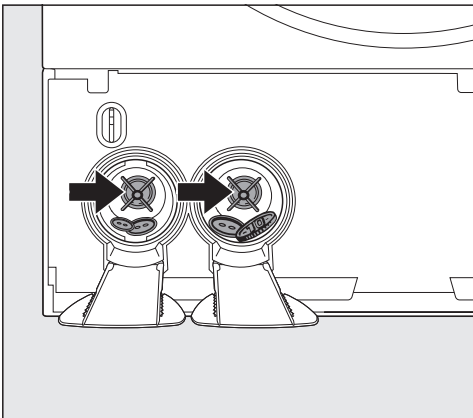
- Развийте напълно филтрите за перилния разтвор и ги свалете.

Отстраняване на проблеми

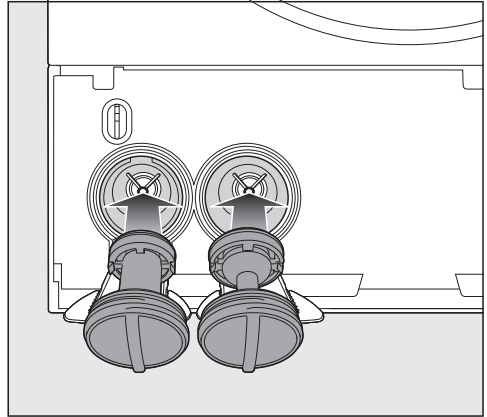
- Почистете основно филтрите за перилния разтвор.



- 1 Освободете фиксиращите куки на капците на филтрите за перилния разтвор.
- 2 Свалете капците и почистете вътрешните страни на филтрите за перилния разтвор.



- Проверете дали лопатките на помпите се въртят с лекота.
- Отстранете наличните чужди тела (например копчета, монети).
- Почистете основно вътрешността.



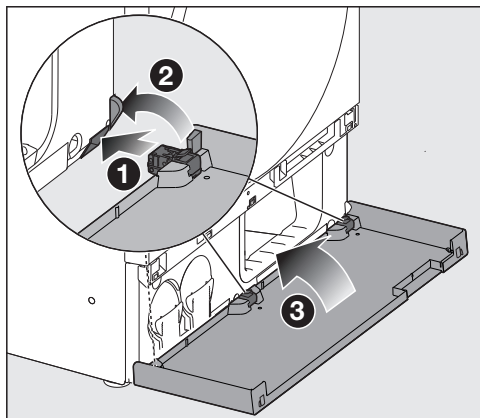
- Поставете отново правилно филтрите за перилния разтвор (спазвайте дясно и ляво местоположение) и ги затегнете добре.
- Изправете отново нагоре помощните средства за наливане.

⚠ Повреди вследствие на изтичаща вода

Ако филтрите за перилния разтвор не бъдат отново поставени и затегнати, от пералнята ще тече вода. Поставете отново филтрите за перилния разтвор и ги затегнете добре.

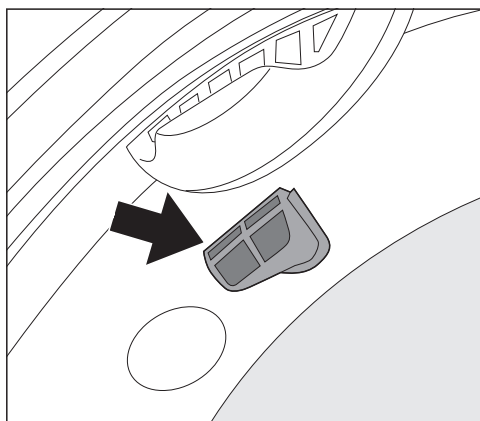
Отстраняване на проблеми

Монтаж на цокълния капак



- 1 Фиксирайте отново 3-те фиксиращи куки.
- 2 Натиснете външния ръб на цокълния капак леко навън.
- 2 Затворете цокълния капак.

Почистване на дюзата в горната част на уплътнителния пръстен



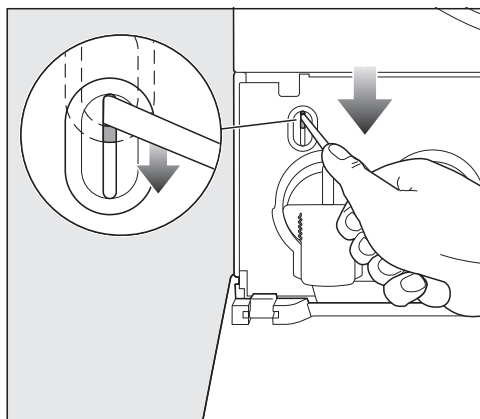
- Отстранете влакната с пръсти. Не използвайте помощни средства с остри ръбове.

Управление на аварийното отключване

Задължително условие: перилният разтвор е източен.

Необходим инструмент:
продълговата тънка отвертка

При спиране на тока по време на процес на пране вратата остава заключена. Вратата може да се отключи ръчно.



- Отключете вратата с помощта на отвертка.
- Отворете вратата.

⚠ Опасност от нараняване вследствие на въртящия се барабан.
При бъркане във все още въртящия се барабан съществува голяма опасност от нараняване.
Преди изваждане на прането винаги се уверявайте, че барабанът е спрял.

- Извадете прането.

На интернет страница www.miele.com/service ще получите информация за самостоятелното отстраняване на неизправности и за резервни части на Miele.

Контакт при неизправности

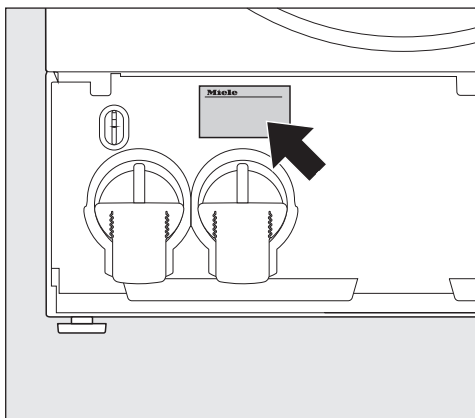
При неизправности, които не можете да отстраните сами, уведомете например Вашия специализиран търговец на Miele или сервиза на Miele.

Можете да запазите час в сервиза на Miele онлайн на адрес www.miele.bg/service.

Информацията за връзка със сервиза на Miele ще откриете в края на този документ.

Сервизът се нуждае от идентификатора на модела и фабричния номер (фабр./сериен номер/N^o). Данните ще намерите на табелката с данни.

Ще намерите табелката с данни при отворен цокълан капак над дясната източваща помпа.



База данни EPREL

От 1 март 2021 г. информацията за енергийното етикетирание и изискванията за екопроектиране могат да бъдат намерени в европейската продуктова база данни (EPREL). Можете да отворите продуктовата база данни от следната връзка: <https://eprel.ec.europa.eu/>. Ще бъдете поканени да въведете идентификатора на модела.

Ще намерите идентификатора на модела върху табелката с данни.



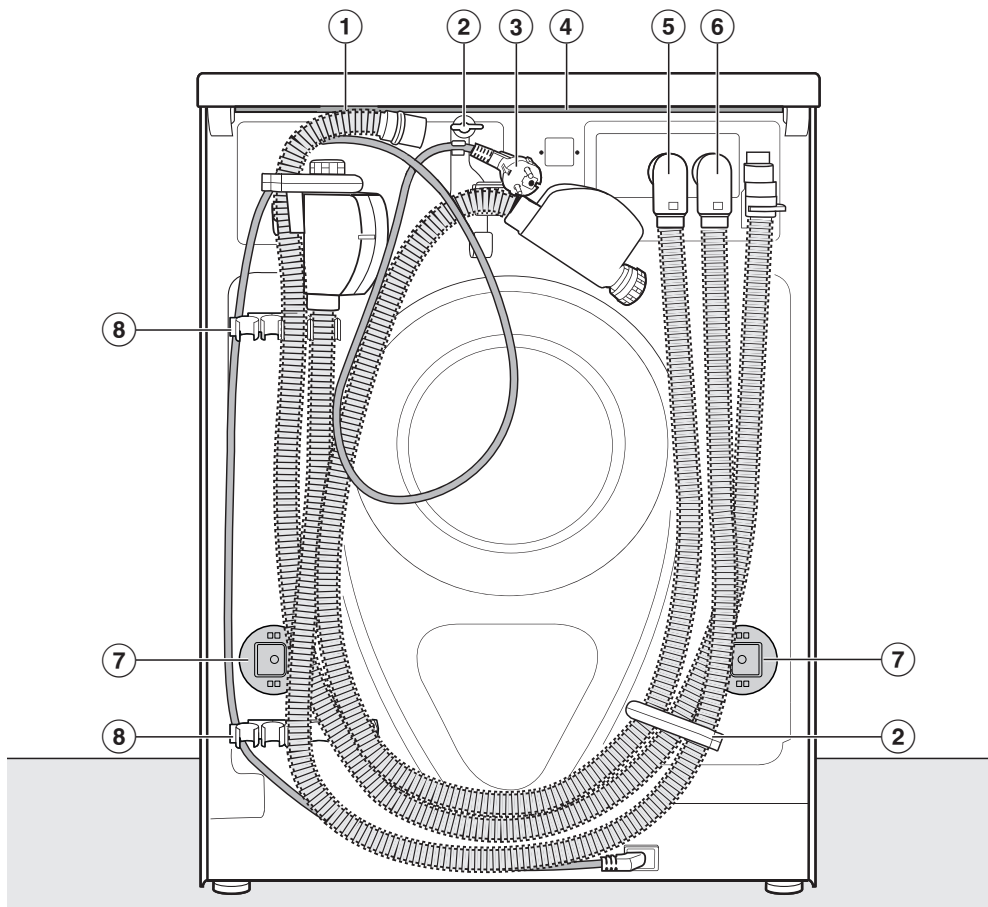
Гаранция

Гаранционният срок е 2 години.

Повече информация можете да намерите в доставените с машината гаранционни условия.


Инсталиране

Изглед отзад



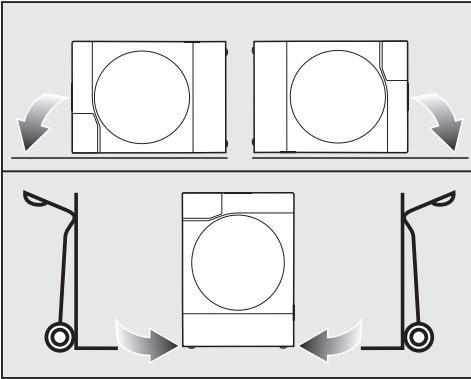
- ① Маркуч за източване
- ② Транспортни държачи за входните маркучи за вода и маркучите за източване, и мрежов захранващ кабел
- ③ Мрежов захранващ кабел
- ④ Издаден капак с възможност за хващане за транспортиране
- ⑤ Входен маркуч за вода със система за защита от протичане, за студена вода (питейна вода)
- ⑥ Входен маркуч за вода със система за защита от протичане, за топла вода
- ⑦ Обезопасителни завъртащи се приспособления с транспортни щанги
- ⑧ Транспортни държачи за входните маркучи за вода и маркучите за източване, и държач за извадените транспортни щанги

Транспортиране на пералнята

 Наранявания на хора и материални щети вследствие на неправилно транспортиране

Ако пералнята се преобърне, могат да възникнат наранявания и повреди.


При транспортирането на пералнята следете тя да бъде стабилна.



■ Транспортирайте пералнята само поставена върху лявата или дясната странична стена:

- в хоризонтално положение (например в автомобил) или
- изправена със складова количка

Носене на пералнята до повърхността за монтиране

 Опасност от нараняване поради незакрепен капак.

Задното закрепване на капака може да стане чупливо вследствие на външно въздействие. Капакът може да се откъсне при носене.

Преди носене се уверете в здравото закрепване на стърчащата част на капака.

- Носете пералнята, като я държите за предните винтови крака и задната стърчаща част на капака.

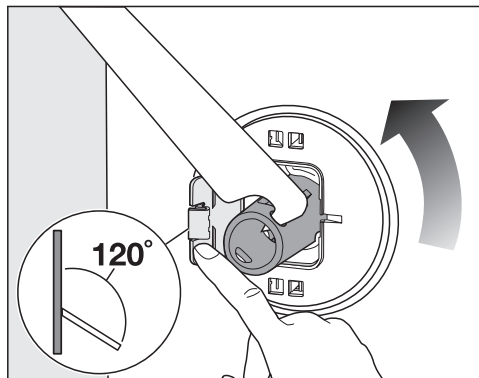
Изисквания към повърхността за монтиране на пералнята

- Захранването с вода и източването на водата, както и изводът за електрическо свързване, трябва да бъдат инсталирани в близост до пералнята и да бъдат достъпни.
- Най-подходящата основа е бетонен под.
- При монтиране върху дюшеме основата трябва да бъде подсилена с плоскост от шперплат (минимални размери: 59 x 52 x 3 cm). Плоскостта трябва да е закрепена с винтове към възможно повече греди, а не само към дъските на пода.
- Не монтирайте върху меки подови покрития (например килим).

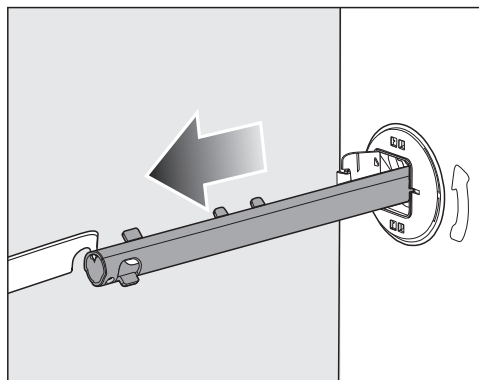
Инсталиране

Демонтиране на обезопасителното приспособление за транспортиране

Сваляне на лявата транспортна щанга

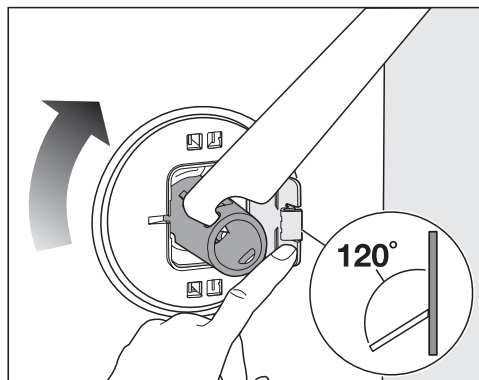


- Натиснете капачката на въртящото се предпазно приспособление на 120° навън и завъртете транспортната щанга с приложения гаечен ключ на 90° .

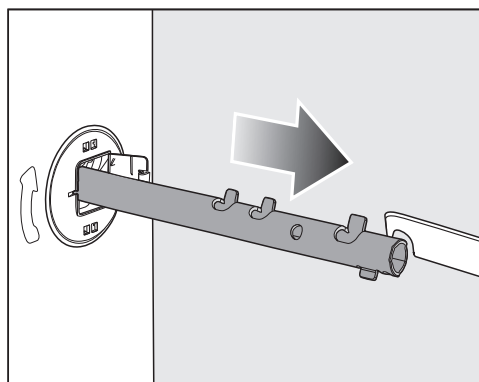


- Извадете транспортната щанга.

Сваляне на дясната транспортна щанга




- Натиснете капачката на въртящото се предпазно приспособление на 120° навън и завъртете транспортната щанга с приложения гаечен ключ на 90° .



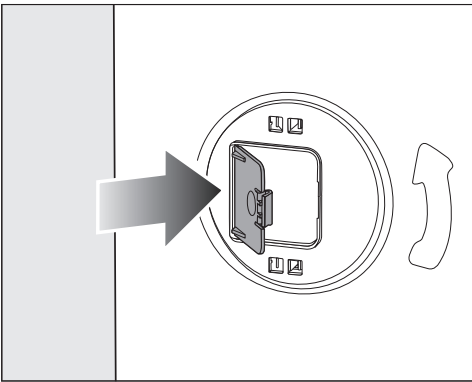
- Извадете транспортната щанга.

Затваряне на капачката на въртящото се предпазно приспособление

 Опасност от нараняване вследствие на остри ръбове.

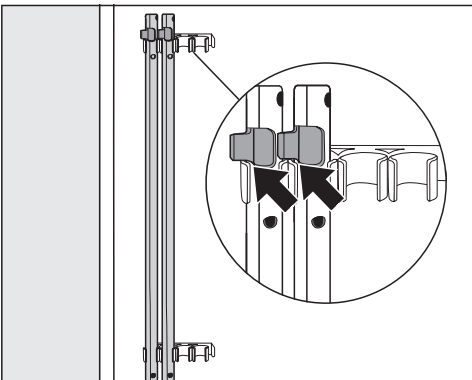
При бъркането в незатворените отвори съществува опасност от нараняване.

Затворете отворите на изваденото обезопасително приспособление за транспортиране.



- Натиснете капачките силно, докато се фиксират с щракване.


Закрепване на транспортните щанги



- Закрепете транспортните щанги на задната стена на пералнята. Внимавайте горната фиксираща кука да е над държача.

Монтиране на обезопасителното приспособление за транспортиране

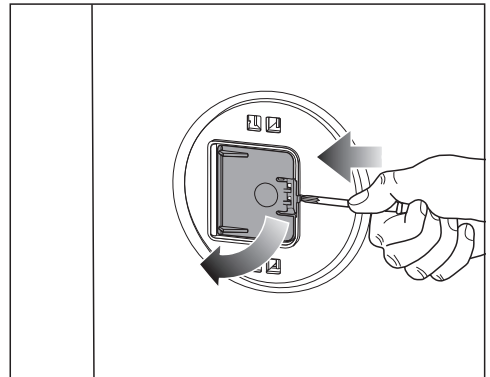
Преди транспортиране, например при преместване, обезопасителното приспособление за транспортиране трябва да се монтира.

 Повреди вследствие на неправилно транспортиране.

При транспортиране без обезопасително приспособление за транспорт е възможно пералната машина да бъде повредена.

Запазете обезопасителното приспособление за транспорт. Преди транспортиране на пералната машина (напр. при преместване) монтирайте отново обезопасителното приспособление за транспорт.

Отваряне на капачките



- Натиснете фиксиращата кука с остър предмет, например тясна отвертка.

Капачката се отваря.

Инсталиране

Монтаж на транспортните щанги

- Повдигнете малко барабана отвътре и го задръжте в тази позиция.
- Пъхнете отново транспортните щанги в отворите.
- Завъртете транспортните щанги с приложения гаечен ключ на 90 °С навътре.

Нивелиране на пералнята

! Повреди вследствие на неправилно нивелирана перална машина.

При неконтролирани крака съществува опасност пералната машина да се движи.

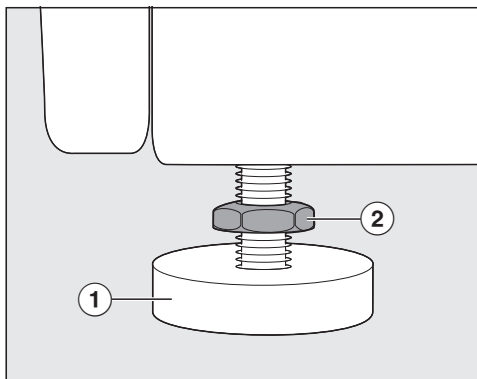
Затегнете всички четири контрагайки на краката към корпуса. Проверете също и краката, които при нивелирането не са били развивани.

Пералнята трябва да стои вертикално и равномерно върху всичките 4 крака. Само така може да се гарантира безупречна работа.

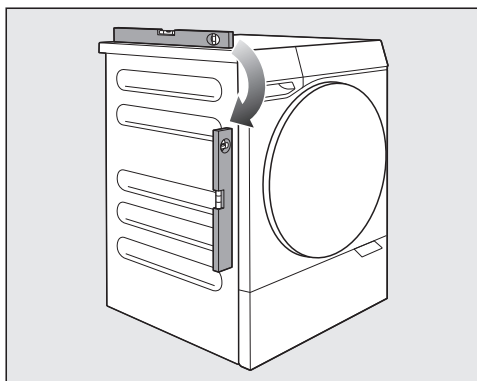
Неправилното монтиране увеличава разхода на вода и енергия. Освен това пералнята може да се мести при центрофугирането.

Развиване на крака и поставяне на пералнята във вертикално положение

При доставката краката са завинтени навътре.



- Развийте законtringщата гайка (2) с приложения гаечен ключ по посока на часовниковата стрелка.
- Развийте законtringщата гайка (2) заедно с крака (1).



- Проверете с нивелир дали пералнята е във вертикално положение.

Ако пералнята е във вертикално положение, краката трябва да бъдат законtringени.

Законtringяне на краката

- Хванете крака (1) с водопроводен ключ.
- Затегнете законtringщата гайка (2) с гаечния ключ към корпуса.

Допълнителния условия за монтирането

Монтиране под работен плот

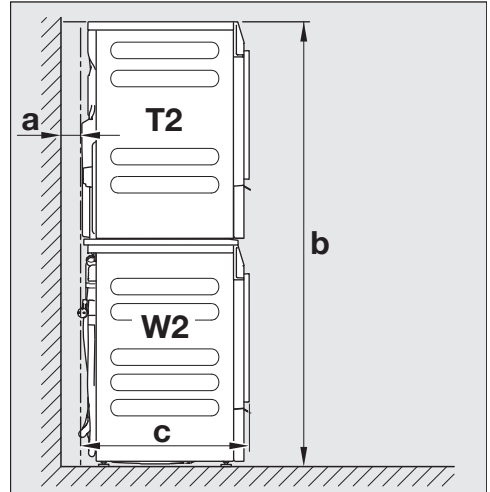
⚠ Опасност от токов удар вследствие на открит кабел
При демонтиран капак е възможно докосването на провеждащи ток части.
Не демонтирайте капака на пералната машина.

Тази пералня може да се постави цялостно (с капака) под работен плот, ако работният плот има достатъчна височина (мин. 850 mm).

Пералня със сушилня в колона

В комбинация със сушилня Miele пералнята може да се монтира като пералня със сушилня в колона. За тази цел е необходим комплект за надстройка (WTV).

Комплект за настройка можете да закупите от специализиран търговец на Miele или от отдела за обслужване на клиенти на Miele.



a = най-малко 2 cm

b = WTV 601: 172 cm
WTV 611: 181 cm

c = 65 cm

Монтиране на цокъл

⚠ Опасност от нараняване вследствие на необезопасена перална машина.

При поставянето пералната машина трябва да се обезопаси срещу падане или плъзгане върху осигурен от клиента цокъл (бетонен или зидан цокъл).

Обезопасете пералната машина чрез закрепваща скоба (MTS закрепване към пода) (предлага се в специализираните магазини на Miele или сервиза на Miele).

Пералнята може да бъде монтирана върху наличен цокъл (бетонен или зидан цокъл) или върху поддържащ цокъл. За да се предотврати местенето на пералнята, тя трябва да бъде монтирана неподвижно към цокъла.

Инсталиране

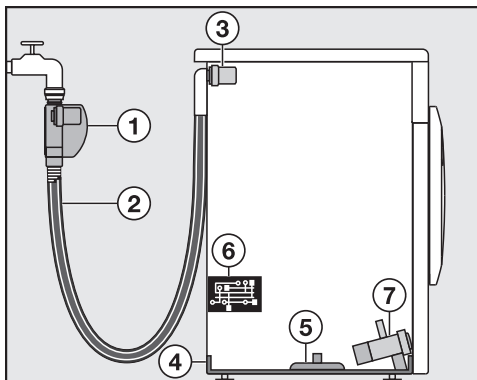
Системата за водна защита

Системата за водна защита на Miele гарантира пълна защита от щети, причинени от водата чрез пералнята.

Системата се състои главно от следните компоненти:

- входният маркуч за вода,
- електронните модули и защитата от изтичане и преливане,
- маркучът за източване.

Системата за защита от протичане на Miele (WPS)



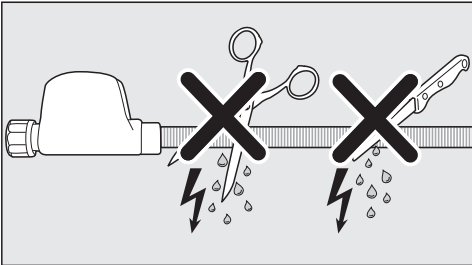
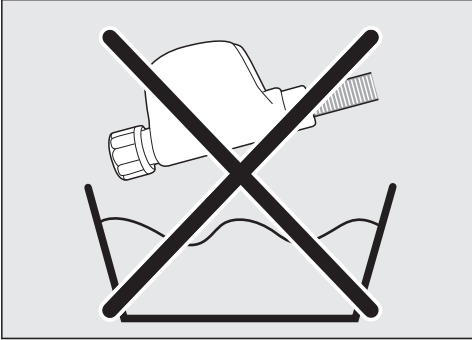
- ① Електромагнитен вентил в корпуса на входния маркуч за вода
- ② Входен маркуч за вода с двойни стени с устойчив на налягане вътрешен маркуч
- ③ Електромагнитен вентил за управление на подаването на вода
- ④ Подова вана
- ⑤ Превключвател с поплавък
- ⑥ Електронни модули
- ⑦ Източваща помпа

Входните маркучи за вода

- В корпуса на входните маркучи за вода има по един електромагнитен вентил ①, който спира подаването на вода директно от спирателния кран. Ако електромагнитният вентил е дефектен, устойчивият на налягане вътрешен маркуч ② и електромагнитният вентил за управлението на подаването на вода ③ осигуряват допълнителна защита.
- Вътрешният маркуч и електромагнитните вентили имат минимално налягане на спукване 6 000 kPa (60 bar).
- Входният маркуч за вода с двойни стени ② се състои от устойчив на налягане вътрешен маркуч и външен маркуч. Когато от вътрешния маркуч изтича вода, тя се отвежда към подовата вана ④ чрез външния маркуч. Превключвателят с поплавък ⑤ затваря електромагнитните вентили ① и ③. Следващото подаване на вода е блокирано, а намиращата се в резервоара за перилния разтвор вода се изпомпва.

Особености на входния маркуч за вода

⚠ Опасност от токов удар от мрежовото напрежение. В захранващия маркуч за вода има части под напрежение. Никога не монтирайте захранващия маркуч за вода в зона с водни пръски, напр. вана или душ.



включена постоянно и пералнята съобщава за неизправност, като съобщението е придружено и със звук сигнал.

Маркучът за източване

Маркучът за източване е защитен чрез вентилационна система. По този начин се предотвратява празното засмукване на пералнята.

Подаване на вода

⚠ Опасност за здравето и повреди поради замърсена навлизаща вода.

Качеството на навлизащата вода трябва да съответства на предписанието за питейна вода на съответната страна, в която се използва пералната машина.

Винаги свързвайте пералната машина към питейна вода.

Електронният модул и корпусът

- Защита срещу изтичане: изтичащата поради течове в пералнята вода се събира в подовата вана ④. Превключвателят с поплавък ⑤ сигнализира на електронния модул ⑥ за водата в подовата вана. Електронният модул затваря електромагнитните вентили ① и ③. Следващото подаване на вода е блокирано. В допълнение електронният модул ⑥ активира източващата помпа ⑦ и водата в резервоара за перилния разтвор се изпомпва.
- Защита срещу преливане: електронният модул контролира постоянно нивото на водата в пералнята. Ако водата превиши определено ниво, източващата помпа ⑦ се включва и водата се изпомпва контролирано. Ако нивото на водата се покачи неколккратно неконтролирано, източващата помпа ⑦ остава

Налягането на водата на входа трябва да бъде между 100 kPa и 1 000 kPa. Ако налягането на водата на входа е по-високо от 1 000 kPa, трябва да се монтира редуцир-вентил.

За свързването е необходим спирателен кран с резба за свързване $\frac{3}{4}$ ". При липса на спирателен кран пералнята трябва да се монтира към водопровода за питейна вода само от оторизиран монтьор.

Свързване на входни маркучи за вода

- Завинтите входните маркучи за вода с холендровата гайка към резбата на подаването на вода.

Инсталиране

За да избегнете повреди на въртешния маркуч, дръжте здраво корпуса на вентила и завинтвайте само холендровата гайка.

- Бавно отворете спирателните кранове и проверете дали връзката е херметична.
- При необходимост коригирайте положението на уплътнението и на винтовото съединение.

Техническо обслужване

При необходимост от смяна използвайте само оригинална **система за защита от протичане на Miele**.



Повреди вследствие на замърсяване във водата.

С цел предпазване на електромагнитните вентили пералната машина е оборудвана с цедка в съединителната гайка на корпуса на маркуча за подаване на вода.

Не премахвайте тази цедка за замърсявания.

Акcesoар – удължител на маркуч

Като акcesoар от специализиран търговец на Miele или от отдела за обслужване на клиенти на Miele можете да закупите метален маркуч с дължина 1,5 m.

Металният маркуч има налягане на спукване над 14 000 kPa и може да се използва като гъвкав удължител за водопровода.

Източване на водата

Перилният разтвор се изпомпва през източваща помпа с напорна височина 1 m. За да не се възпрепятства източването на водата, маркучът трябва да се положи без прегъвания.

Ако е необходимо, маркучът може да бъде удължаван до 5 m. Акcesoари можете да закупите от специализиран търговец на Miele или от отдела за обслужване на клиенти на Miele.

За височини на източване над 1 m (до 1,8 m максимална напорна височина) можете да закупите сменяема помпа за перилен разтвор от специализиран търговец на Miele или от отдела за обслужване на клиенти на Miele. При височина на източване от 1,8 m маркучът може да бъде удължаван до 2,5 m. Акcesoари можете да закупите от специализиран търговец на Miele или от отдела за обслужване на клиенти на Miele.

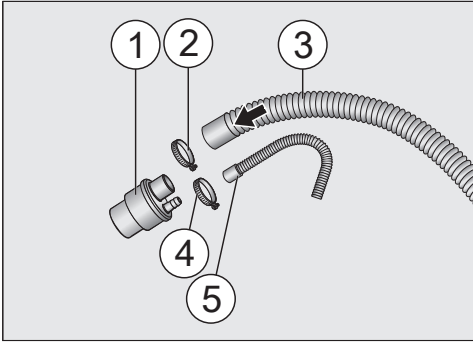
Възможности за източване на водата

1. Свързване на маркуч за източване към пластмасов тръбопровод за източване
2. Свързване на маркуч за източване към мивка
3. Полагане на маркуч за източване в подов сифон (канал)
4. Окачване на маркуч за източване в мивка или умивалник

Адаптер за източване

За свързването към пластмасов тръбопровод за източване или към мивка Miele предлага адаптер за източване като допълнително закупуван акcesoар. Адаптерът за източване дава възможност за свързване само на пералнята или на пералнята заедно със сушилнята.

Свързване на маркучи към адаптера за източване



- ① Адаптер за източване
- ② Скоба за маркуч
- ③ Маркуч за източване на пералнята
- ④ Скоба за маркуч
- ⑤ Маркуч за източване на сушилнята

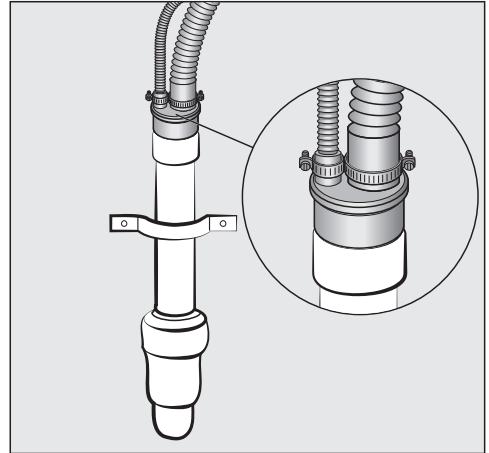
- Поставете маркучите върху адаптера за източване, както е показано на фигурата.
- Закрепете маркучите със скоби за маркуч.

Свързване към пластмасов тръбопровод за източване

Адаптерът за източване пасва на водопроводна тръба с диаметър DN 40 или DN 50.

Максималната напорна височина на пералнята е 1 m. Дължината на маркуча за източване трябва да бъде максимум 2,5 m.

Съвет: Приложеният уплътнителен пръстен на адаптера за източване на трябва да се поставя.

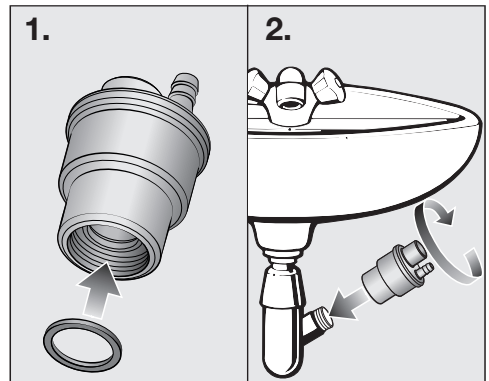


- Поставете адаптера за източване в пластмасовия тръбопровод за източване.

Свързване към мивка

Свързването е възможно към сифон на мивка с резба 1 1/2".

Съвет: Уверете се, че уплътнението е поставено в адаптера.

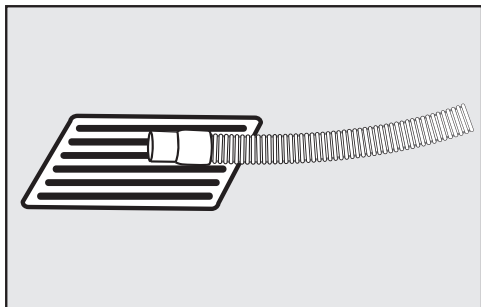


- Поставете уплътнението в адаптера за източване.
- Завинтете адаптера върху сифона на мивката.

Инсталиране

Полагане на маркуч за източване в подов сифон (канал)

Съвет: Максималната дължина на източване е 5 м.

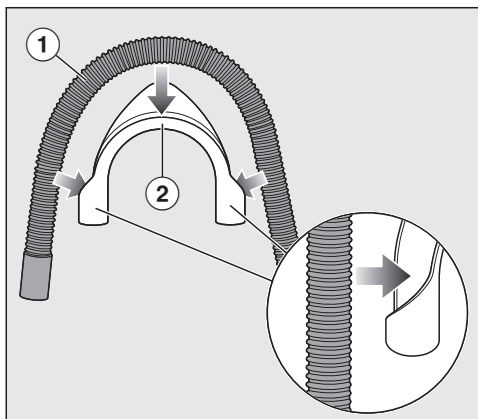


- Поставете маркуча за източване върху подовия сифон.
- При необходимост закрепете маркуча, за да не се изплъзне.

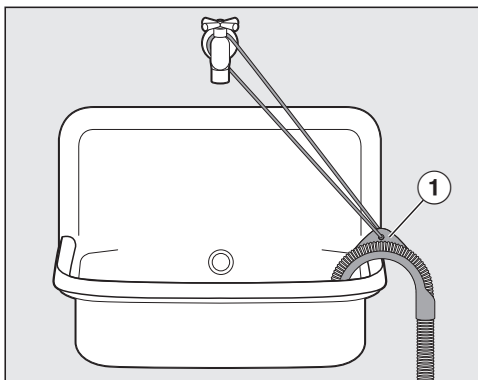
Окачване на маркуч за източване в мивка или умивалник

Ако източването се осъществява чрез мивка, трябва да е гарантирано бързо източване. В противен случай има опасност от наводняване или обратно всмукване в пералнята.

Съвет: За да се предотврати изплъзване на маркуча за източване, използвайте приложеното коляно.



- Поставете маркуча за източване ① в коляното ②.




- Окачете маркуча за източване в мивка.
- Подсигурете коляното против изплъзване с помощта на лента или халката ①.

Електрическо свързване

Серийно пералната машина е “готова за включване” за свързване към защитен контакт.


Поставете пералната машина така, че контактът да е достъпен свободно. Ако контактът не е свободно достъпен, тогава се уверете, че от страна на инсталацията има устройство за разединяване на всеки полюс.

 **Опасност от пожар вследствие на прегряване.**

Използването на пералната машина с разклонители или удължители за захранване може да доведе до претоварване на кабелите.

От съображения за безопасност не използвайте разклонители или удължители за захранване.

Електрическата инсталация трябва да е изпълнена съгласно VDE 0100.

От съображения за сигурност препоръчваме употребата на прекъсвач на остатъчен ток (RCD) от типа  в определена за дома инсталация за електрическо свързване на пералната машина.

Повреденият мрежови захранващ кабел може да се сменя само със специален мрежови захранващ кабел от същия тип (предлаган от сервиза на Miele). От съображения за безопасност смяната трябва да се извършва само от квалифициран специалист или от сервиза на Miele.

Тези инструкции за експлоатация или табелката с данни предоставят информация за номиналната мощност и съответната защита. Сравнете тази информация с данните за електрическата връзка на място.

В случай на съмнение попитайте електротехник.

Временната или постоянна работа към автономна или несинхронна мрежата инсталация за захранване с енергия (напр. островни мрежи, системи за подсибяване) е възможна. Предпоставка за работата е спазването на предписанията на EN 50160 или сравним стандарт от страна на инсталацията за захранване с енергия. Функциите и начинът на работа на защитните мерки, предвидени в тази домашна инсталация и в този продукт на Miele, трябва да бъдат гарантирани и в островен режим на работа или при несинхронна с мрежата работа или да бъдат заменени с равностойни мерки в инсталацията. Както например е описано в актуалната публикация на VDE-AR-E 2510-2.

Инсталиране

Технически данни

Височина	850 mm
Ширина	596 mm
Дълбочина	698 mm
Дълбочина при отворена врата	1165 mm
Височина за монтиране при вграждане	850 mm
Широчина за монтиране при вграждане	600 mm
Дълбочина за монтиране при вграждане	600 mm
Тегло	прибл. 95 kg
Вместимост	9,0 kg сухо пране
Захранващо напрежение	вижте табелката с данни
Присъединителна мощност	вижте табелката с данни
Номинална стойност на предпазител	вижте табелката с данни
Данни за разхода	вижте глава “Програми”
Минимално налягане на водния поток	100 kPa (1 bar)
Максимално налягане на водния поток	1 000 kPa (10 bar)
Дължина на входния маркуч за вода	1,60 m
Дължина на маркуча за източване	1,50 m
Дължина на мрежовия захранващ кабел	2,00 m
Максимална напорна височина	1,00 m
Максимална дължина на изпомпване	5,00 m
LED Светодиоди	Клас 1
Предоставен знак за проверка	вижте табелката с данни
Номинална мощност в режим “изключен”	0,50 W
Режим на готовност в мрежа	2,00 W
Честотна лента	2,4000–2,4835 GHz
Максимална мощност на излъчване	< 100 mW

Декларация за съответствие

С настоящото Miele декларира, че тази перална машина съответства на Директива 2014/53/ЕС.

Пълния текст на ЕС декларацията за съответствие можете да откриете на един от следните интернет адреси:

- Продукти, изтегляне, на www.miele.bg

МИЛЕ БЪЛГАРИЯ ЕООД
Ул. Бяла черква №24
гр.София, 1408

Тел: + 359 2 426 00 89
+ 359 882 391 073

Имейл адрес: info@miele.bg
www.miele.bg

Miele & Cie. KG
Carl-Miele-Straße 29
33332 Gütersloh
Deutschland

WQ 1200 WPS

bg-BG

M.-Nr. 12 742 790 / 00