

Kasutusjuhend Külmiku ja sügavkülmiku kombinatsioon



Enne paigaldamist, ühendamist ja kasutuselevõttu lugege **kindlasti** läbi see kasutus- ja paigaldusjuhend. Sellega kaitsete ennast ja vältite kahjusid.

Sisukord

Ohutusjuhised ja hoiatused	3	... külmutustsoonis	29
Jätkusuutlikkus ja keskkonnakaitse	12	Temperatuurinäidik	29
Nii säästate energiat	13	Temperatuuri seadistamine	29
Paigaldus	14	Võimalikud seadistusväärtused	29
Trükitud paigaldusjuhendi tellimine	14	Party-režiimi	
Külmutusseadme kinnitamine paigaldusnišši	14	(SuperCool / SuperFrost) kasutamine	30
Paigalduskoht.....	14	Uksealarm	31
Kliimaklass	16	Toiduainete säilitamine jahutustsoonis	32
Külg külje kõrval kombinatsioonid ...	16	Erinevad jahutusosalad.....	32
Ventilatsioon ja õhutus	16	Külmima ala temperatuurinäidik.	32
Ukse avanemissuuna muutmine	16	Kas säilitada toiduaineid pakendiga või pakendita?.....	33
Mööbliuks (kehtib mudelitele KD(N) 7714 E, KD(N) 7724 E)	17	Toiduainete säilitamine Daily-Fresh-sahtlis	34
Horisontaalne ja vertikaalne vahemik	17	DailyFresh-sahtel	34
Mööbliukse kaal	18	Õhuniiskuse reguleerimine	
Paigaldusmööddud.....	19	DailyFreshi sahtlis	34
Paigaldamine kõrgesse kappi / külgvaade	19	Värskete toiduainete külmutamine ja säilitamine	37
Ühendused ja õhutus	21	Jääkuubikute valmistamine	38
Elektriühendus	22	Puhastamine ja hooldus	39
Seadme kirjeldus	23	Juhised puhastusvahendi kohta	39
Sisemuse kujundamine	26	Külmutusseadme ettevalmistamine puhastamiseks.....	39
Aluse / pudelialuse ümberpaigutamine	26	Sisemuse puhastamine.....	39
Pudelihoidiku nihutamine või eemaldamine (sõltuvalt mudelist)	26	Tarvikute väljavõtmine ja lahtivõtmine puhastamiseks	40
Riiulite ümberpaigutamine	26	Uksetihendi puhastamine	41
Muudetava pudeliriiuli ümberpaigutamine	26	Õhutusavade puhastamine.....	41
Külmutussahtel XXL Box.....	26	Pärast puhastamist.....	41
Kaasasolevad tarvikud	26	Sulatamine	41
Juurdeostetavad tarvikud.....	27	Probleemide kõrvaldamine	42
Külmutusseadme sisse- ja väljalülitamine	28	Müra põhjused	47
Enne esmakordset kasutamist	28	Klienditeenindus	49
Külmutusseadme sisselülitamine ...	28	Kontakt tõrgete korral	49
Õige temperatuur	29	Andmebaas EPREL.....	49
... jahutustsoonis	29	Garantii	49
		Garantii	50

See külmutusseade vastab ettenähtud ohutusnõuetele. Vale kasutamine võib vigastada inimesi ja põhjustada materiaalselt kahju.

Enne külmutusseadme kasutuselevõttu lugege kasutus- ja paigaldusjuhend tähelepanelikult läbi. Need sisaldavad olulisi juhiseid paigaldamiseks, ohutuks kasutamiseks ja hoolduseks. Sellega kaitsete ennast ja väldite külmutusseadme kahjustamist.

Kooskõlas standardiga IEC 60335-1 juhib Miele tähelepanu sellele, et kogu külmutusseadme paigaldamist käsitlev teave ning ohutusjuhised ja hoiatused tuleb läbi lugeda ja neid järgida.

Miele ei vastuta nende juhiste eiramise tõttu tekkiva kahju eest. Hoidke kasutus- ja paigaldusjuhend alles. Andke kasutus- ja paigaldusjuhised järgmisele omanikule edasi.

Otstarbekohane kasutamine

- ▶ Külmutusseade on ette nähtud kasutamiseks majapidamises ja sellesarnastes paigaldustingimustes, näiteks
 - väikekauplustes, büroodes ja sarnastes töökeskkondades
 - taludes
 - hotellide, motellide, kodumajutuste ja muude tüüpiliste elukeskkondade klientidele.

See külmutusseade ei ole ette nähtud kasutamiseks väliskeskkonnas.

- ▶ Kasutage külmikut vaid kodumajapidamises tavapärasel eesmärgil toiduainete jahutamiseks ja säilitamiseks, sügavkülmutatud toiduainete hoidmiseks, värskete toiduainete külmutamiseks ja jää valmistamiseks.

Kõik muud kasutusviisid on keelatud.

- ▶ Külmutusseade ei sobi ravimite, vereplasma, laboripreparaatide või muude meditsiiniseadmete direktiivi reguleerimisalasse kuuluvate ainete ja seadmete säilitamiseks. Külmutusseadme vale kasutamine võib põhjustada säilitatava kauba kahjustumist või rikkumist. Peale selle ei sobi külmutusseade kasutamiseks plahvatusohtlikes piirkondades.

Miele ei vastuta kahju eest, mis on põhjustatud mitteotstarbekohasest kasutamisest või valest käsitlemisest.

Ohutusjuhised ja hoiatused

► Isikuid (sealhulgas lapsi), kes oma kehalise, meelelise või vaimse seisundi või oma kogenumatuse või teadmatusse tõttu ei ole võimelised külmutusseadet ohutult kasutama, tuleb kasutamise ajal jälgida. Need isikud tohivad külmutusseadet järelevalveta kasutada üksnes siis, kui neid on õpetatud seda ohutult kasutama ning kui nad mõistavad sellest tulenevaid ohte.

Lapsed ja majapidamine

- Nooremad kui kaheksa-aastased lapsed tohivad külmutusseadet kasutada vaid pideva järelevalve all.
- Lapsed alates kaheksandast eluaastast tohivad külmutusseadet kasutada järelevalveta vaid juhul, kui neile on külmutusseadme kasutamine nii selgeks õpetatud, et nad saavad sellega ohutult hakkama. Lapsed peavad oskama märgata ja mõista valest kasutamisest tulenevaid ohte.
- Lapsed ei tohi külmutusseadet järelevalveta puhastada ega hooldada.
- Jälgige lapsi, kes viibivad külmutusseadme läheduses. Ärge mitte kunagi lubage lastel külmutusseadmega mängida.
- Lämpumisoht. Lapsed võivad mängimisel pakkematerjali (nt kilesse) kinni jääda või pakkematerjali endale üle pea tõmmata ja lämbuda. Hoidke pakkematerjali lastele kättesaamatus kohas.

Tehniline ohutus

- Külmaaineringluse lekkekindlust on kontrollitud. Külmutusseade vastab asjakohastele ohutusnõuetele ja ELi direktiividele.



Jahutuskontuuri kahjustuse korral: eralduda võivad külmaaine ja õli ning need võivad süttida.

- Hoiatus: tuleohu / süttivad materjalid. Selle sümboli leiate kompressorilt ja see osutab süttivatele materjalidele. Ärge eemaldage seda kleebist.

Sisalduv külmaaine (andmed tüübisildil) on keskkonnasäästlik, ent tuleohtlik.

Selle keskkonnasäästliku külmaaine kasutamine põhjustab kohati töömüra suurenemist. Lisaks kompressori töömürale võib esineda voolumüra kogu külmaringluses. Need mõjud ei ole kahjuks välditavad, ent need ei mõjuta külmutusseadme töömoadusi.

Jälgige külmutusseadme transportimisel ning integreerimisel/ paigaldamisel, et ükski külmaringluse osa ei saaks kahjustada. Väljapritsi külmaaine võib kahjustada silmi ja erituv külmaaine võib süttida. Kahjustuste korral:

- vältige lahtist tuld või tuleallikaid,
- lahutage külmutusseade vooluvõrgust,
- õhutage mõne minuti jooksul ruumi, kus külmutusseade asub,
- teavitage klienditeenindust.

► Mida rohkem külmaainet on külmutusseadmes, seda suurem peab olema ruum, kuhu külmutusseade paigaldatakse. Võimaliku lekke korral võib liiga väikestes ruumides moodustuda tuleohtlik gaasi ja õhu segu. Iga 8 g külmaaine kohta peab olema vähemalt 1 m³ ruumi. Külmaaine kogus on toodud külmutusseadme sisemuses oleval tüübisildil.

► Kui ventilatsioonivad on kinni kaetud või nende ees on esemed, võib jahutuskontuuris tekkida tuleohtlik gaasi ja õhu segu. Pidage ventilatsioonivad etteantud suurustest kindlasti kinni. Ventilatsioonivad ei tohi kinni katta ega nende ette midagi asetada.

► Külmutusseadme tüübisildil toodud ühendusandmed (kaitse, pinged, sagedus) peavad kindlasti vastama elektrivõrgu andmetele, et vältida külmutusseadme kahjustusi. Võrrelge neid enne ühendamist. Kahtluse korral pöörduge elektriku poole.

► Külmutusseadme elektriohutus on tagatud ainult siis, kui seade on ühendatud nõuetekohaselt paigaldatud maandussüsteemi. Selle olulise ohutusnõude järgimine on väga tähtis. Kahtluse korral laske kogu elektrisüsteem elektrikul üle kontrollida.

Ohutusjuhised ja hoiatused

▶ Võimalik on ajutine või pidev kasutamine autonoomse või võrguga mittesünkroonse energiavarustussüsteemiga (nt minivõrgud, varusüsteemid). Kasutamise eeltingimus on, et energiavarustussüsteem vastab standardi EN 50160 või võrreldava standardi nõuetele. Elektrisüsteemi ja selles Miele seadmes ette nähtud kaitsemeetmete funktsioon ja tööviis peavad ka minivõrgus või võrguga mittesünkroonse kasutamise korral olema tagatud või need tuleb paigaldises asendada võrreldavate meetmetega. Seda kirjeldatakse näiteks VDE-AR-E 2510-2 ajakohases väljaandes.

▶ Kahjustunud toitejuhe tuleb asendada sama tüüpi spetsiaalse toitejuhtmega (saadaval Miele veebipoes ja Miele klienditeeninduses). Ohutuse huvides tohib vahetustöid teha ainult kvalifitseeritud spetsialist või Miele klienditeenindus.

▶ Harupesad või pikendusjuhtmed ei taga vajalikku ohutust (tuleoht). Ärge ühendage külmutusseadet nendega elektrivõrku.

▶ Kui niiskus satub pingele all olevatele osadele või toitejuhtmele, võib see põhjustada lühise. Ärge kasutage külmikut niiskuse või veepritsmete piirkonnas (nt garaaž, pesuköök).

▶ Seda külmutusseadet ei tohi kasutada mittestatsionaarsetes paigalduskohtades (nt laevas).

▶ Külmutusseadme kahjustused võivad ohustada teie turvalisust. Kontrollige, ega külmutusseadmepool ei ole nähtavaid kahjustusi. Ärge mitte kunagi võtke kasutusse kahjustunud külmutusseadet.

▶ Ohutu töötamise tagamiseks kasutage külmutusseadet vaid paigaldatuna.

▶ Paigaldus-, hooldus- ja remonttööde ajal peab külmik olema elektrivõrgust lahutatud. Külmik on elektrivõrgust vaid siis lahutatud, kui:

- elektrisüsteemi kaitsmed on välja lülitatud;
- elektrisüsteemi keeratavad kaitsmed on täielikult välja keeratud või
- toitejuhe on elektrivõrgust lahutatud. Pistikuga toitejuhet vooluvõrgust lahutades ärge tõmmake juhtmest, vaid pistikust.

▶ Asjatundmatult tehtud paigaldus-, hooldus- või parandustööde tagajärjel võivad tekkida tõsised ohud kasutajale, mille eest tootja ei vastuta.

Paigaldus-, hooldus- ja parandustöid tohib teha ainult kvalifitseeritud spetsialist või Miele klienditeenindus.

▶ Garantii kaotab kehtivuse, kui külmutusseadet ei paranda kvalifitseeritud spetsialist või Miele klienditeenindus.

- ▶ Soovitame defektsed detailid asendada originaalvaruosadega. Originaalvaruosade nõuetekohasel paigaldamisel tagab Miele täieliku vastavuse ohutusnõuetele ning garantii nõudeõiguse säilimise.
- ▶ Erinõuete tõttu, mis on seotud näiteks temperatuuri, niiskuse, keemilise vastupidavuse, kulumiskindluse ja vibratsiooniga, on see külmutusseade varustatud erilambiga. Seda lampi tohib kasutada ainult ettenähtud otstarbel. See lamp ei sobi ruumi valgustamiseks. Selle tohib välja vahetada ainult kvalifitseeritud spetsialist või Miele kliendi-teenindus. Sellel külmutusseadmel on mitu valgusallikat, mille energiatõhususe klass on vähemalt E.

Nõuetekohane paigaldus

- ▶ Paigaldage külmutusseade paigaldusjuhendi järgi.
- ▶ Külmutusseadme paigaldamiseks on vaja kindlasti teise isiku abi.
- ▶ Muutke ukse avanemissuunda (vajaduse korral) paigaldusjuhendi järgi.

Otstarbekohane kasutamine

- ▶ Külmutusseade on ette nähtud kasutamiseks teatud kliimaklassis (ümbritseva temperatuuri vahemikus), mille piiridest tuleb kinni pida. Kliimaklass on toodud külmutusseadme sisemuses oleval tüübi-sildil. Madalam ümbritsev temperatuur põhjustab kompressori pike-mat seisuaega, nii et külmutusseade ei suuda vajalikku temperatuuri säilitada.
- ▶ Ventilatsiooniavasid ei tohi kinni katta ega nende ette midagi ase-tada. Laitmatu õhuvool ei ole siis enam tagatud. Energiakulu suure-neb ja selle tulemusena võivad komponendid kahjustada saada.
- ▶ Rasva või õli sisaldavatest toiduainetest tingitud kahjustusohu. Kui hoiate külmutusseadmes või seadme ukse sees rasva või õli sisalda-vaid toiduaineid, siis jälgige, et õli või rasva väljavalgumisel ei puutuks see kokku külmutusseadme plastosadega. Plast võib murenedada ja katki minna või praguneda.
- ▶ Tuleohtlikest gaasidest tingitud tule- ja plahvatusohu. Külmu-tusseadmes ei tohi hoida plahvatusohtlikke aineid ja tooteid, mis sisaldavad tuleohtlikke gaase (nt aerosoolpihusteid). Tuleohtlikud gaasid võivad elektrikomponentide tõttu süttida. Vastavad pihus-tipudelid on tuvastatavad pealetrükitud koostisosade või leegisümboli järgi. Erituvad gaasid võivad elektrikomponentide tõttu süttida.

Ohutusjuhised ja hoiatused

- ▶ Plahvatusoht. Ärge kasutage külmutusseadmes elektriseadmeid (nt pehme jäätise valmistamiseks). Seeläbi võivad tekkida sädemed.
 - ▶ Vigastus- ja kahjustusoht. Ärge hoidke külmutustsoonis purke ja pudeleid süsihappegaasi sisaldavate jookide või vedelikega, mis võivad külmuda. Purgid ja pudelid võivad lõhkeda.
 - ▶ Vigastus- ja kahjustusoht. Võtke kiireks jahutamiseks külmutustsooni asetatud pudelid hiljemalt tunni aja pärast välja. Pudelid võivad lõhkeda.
 - ▶ Vigastusoht. Ärge puudutage külmutatud toiduaineid ja metalloosi märgade kätega. Käed võivad kinni külmuda.
 - ▶ Vigastusoht. Ärge mitte kunagi pange jääkuubikuid ja pulgajäätist, eelkõige mahlajääd, vahetult pärast külmutustsoonist väljavõtmist suhu. Külmutatud toiduaine väga madala temperatuuri tõttu võivad huuled või keel kinni külmuda.
 - ▶ Sulama hakanud või üles sulanud toiduaineid ärge uuesti külmutage. Kasutage need võimalikult kiiresti ära, kuna toiduainete toiteväärtus langeb ja need võivad rikneda. Sulanud toiduaineid saate uuesti külmutada keedetuna või praetuna.
 - ▶ Kõlblikkusaja ületanud toiduainete söömisel valitseb toidumürgituse oht.
- Säilitusaeg sõltub paljudest asjaoludest, nt toiduainete värskusaste, kvaliteet ja säilitustemperatuur. Jälgige säilivuskuupäeva ja toiduaine tootja säilitusjuhiseid!

Tarvikud ja varuosad

- ▶ Soovitame kasutada Miele originaaltarvikuid. Kui paigaldate seadmele muid tarvikuid, võite kaotada õiguse garantiile, tootmisgarantiile ja / või tootevastutusele.
- ▶ Miele originaalvaruosi saab tellida vähemalt 10 aastat ja kuni 15 aastat pärast teie külmutusseadme sarja tootmise lõppu.

Puhastamine ja hooldus

- ▶ Uksetihendit ei tohi töödelda õli ega määrdega. See muudab tihendi aja jooksul poorseks.
- ▶ Aurupuhasti aur võib sattuda voolu juhtivatele osadele ja põhjustada lühise. Ärge kunagi kasutage külmutusseadme puhastamiseks ja sulatamiseks aurupuhastit.
- ▶ Terava otsa või servaga esemed kahjustavad külmaseadet ja rikuvad seda. Seepärast ärge kasutage terava otsa või servaga esemeid
 - härmatise- ja jääkihi eemaldamiseks;
 - kinni külmunud jäätisekarpide ja toiduainete kättesaamiseks.
- ▶ Ärge kunagi asetage sulatamiseks külmutusseadmesse elektrilisi kütteseadmeid ega küünlaid. See kahjustab plasti.
- ▶ Ärge kasutage sulatus- ega jäätörjevahendeid. Sulatus- ja jäätörjevahendid võivad tekitada plahvatusohtlikke gaase, sisaldada plasti kahjustavaid aineid või kahjustada tervist.

Transport

- ▶ Transportige külmutusseadet alati püstises asendis ja transpordipakendis, et ei tekiks kahjustusi.
- ▶ Vigastus- ja kahjustusoht. Kasutage külmutusseadme transportimisel teise isiku abi, sest külmutusseade on raske.

Ohutusjuhised ja hoiatused

Vana seadme käitlemine

▶ Mängivad lapsed võivad end külmutusseadmesse lukustada ja seal lämbuda.

- Demonteerige seadme ukсед.
- Võtke sahtlid välja.
- Jätke riulid seadmesse, et lapsed ei saaks hõlpsalt sisse ronida.
- Vajaduse korral lõhkuge vana külmutusseadme ukselukk. Sellega väldite olukorda, kus mängivad lapsed panevad end luku taha ja saavad eluohtlikku olukorda.

▶ Elektrilöögi oht!

- Lõigake toitepistik toitejuhtmelt ära.
- Lõigake vanalt seadmelt toitejuhe ära.

Kõrvaldage toitepistik ja toitejuhe vanast seadmest eraldi.

▶ Tagage käitlemise ajal ja järel, et külmutusseadet ei pandaks bensiini ega muude süttivate gaaside ja vedelike lähedusse.

▶ Tuleoht eralduva õli või külmaaine tõttu.

Kasutatav külmaaine ja õli on tuleohtlikud. Eralduv külmaaine või õli võivad piisavalt kõrge kontsentratsiooni ja välise soojusallikaga kokkupuute korral süttida.

Veenduge kõrvaldamise ajal, et jahutuskontuur ei saaks kahjustada. Nii väldite külmaaine (andmed tüübisildil) ja õli kontrollimatut eraldumist.

▶ Väljapritsv külmaaine võib kahjustada silmi! Külmaringluse detaile ei tohi kahjustada, näiteks:

- aurusti külmaaine kanaleid teravate esemetega torkides,
- torusid katki murdes,
- pealiskihete maha kraapides.

Sümbol kompressoril (sõltub mudelist)

See märkus on oluline vaid taaskasutuse jaoks. Tavakasutuses ohtu ei ole.



Ohutusjuhised ja hoiatused

- ▶ Kompressoris olev õli võib olla allaneelamisel ja hingamisteedesse sattumisel surmav.

Jätkusuutlikkus ja keskkonnakaitse

Pakendi suunamine jäätmekäitlusesse

Pakend on ette nähtud käitlemiseks ja kaitseb seadet transpordikahjustuste eest. Pakendimaterjalid on valitud keskkonnakaitsealastest ja käitlemistehnilistest seisukohtadest lähtudes ja on üldiselt korduskasutatavad.

Pakendi tagastamine materjaliringlusse säästab toorainet. Kasutage väärtuslike materjalide liigiti kogumise punkte ja tagastusvõimalusi. Transpordipakendid võtab tagasi Miele edasimüüja.

Vana seadme utiliseerimine

Elektri- ja elektroonikaseadmed sisaldavad mitmesuguseid väärtuslikke materjale. Samuti sisaldavad need teatud aineid, segusid ja detaile, mis olid vajalikud seadme toimimiseks ja ohutuse tagamiseks. Olmeprügi hulgas ja vale käitlemise korral võivad need kahjustada inimese tervist ja keskkonda. Seetõttu ärge visake oma vana seadet olmeprügi hulka.



Jälgige, et teie külmutusseadet ei kahjustataks enne nõuetekohast keskkonnasäästlikku jäätmekäitlusesse suunamist.

Nii on tagatud, et külmaringluses sisalduv külmutusaine ja kompressoris asuv õli ei saa keskkonda eralduda.

Selle asemel kasutage elektri- ja elektroonikaseadmete tasuta äraandmiseks ja taaskasutusse suunamiseks ametlike kogumis- ja tagastuspunkte kohaliku omavalitsuse, edasimüüja või Miele juures. Võimalike isikuandmete kustutamise eest äravisatavast seadmest vastutate seaduse järgi teie. Sea-


duse järgi olete kohustatud eemaldama patareid ja akud, mis ei ole seadmesse püsivalt integreeritud, samuti lambid, mida saab ilma lõhkumata eemaldada, ilma neid lõhkumata. Viige need sobivasse kogumiskohta, kus need saab tasuta ära anda. Hoolitsege selle eest, et vana seade oleks kuni äraviimiseni laste eest kaitstud.

Nii säästate energiat ...

Nii säästate energiat:

- Paigalduskoht** Kõrgematel keskkonnatemperatuuridel peab külmutusseade sagedamini jahutama ja tarbib seetõttu rohkem energiat. Seepärast:
- Paigaldage külmutusseade hea õhutusega ruumi.
 - Ärge paigaldage külmutusseadet soojusallika (küttekeha, pliit) kõrvale.
 - Kaitske külmutusseadet otsese päikesekiirguse eest.
 - Tagage ideaalne ümbritsev temperatuur, st umbes 20 °C.
 - Hoidke õhutusavad vabana ja puhastage neid regulaarselt tolmust.
- Temperatuuri reguleerimine** Mida külmem on seadistatud temperatuur, seda suurem on energiakulu. Soovitavad on järgmised seadistused:
- jahutustsoon 4 kuni 5 °C;
 - Külmutustsoon –18 °C
- Kasutamine** Sisenenud soojuse ja õhuringluse takistamise tõttu suureneb energiakulu. Seepärast kehtib järgmine.
- Avage seadme uks/uksed vaid nii lühikeseks ajaks kui vaja. Orienteerumisel on abiks toiduainete korrektne sorteerimine.
 - Sulgege seadme uks/uksed pärast avamist täielikult.
 - Enne soojade toitude ja jookide külmutusseadmesse panemist laske neil maha jahtuda.
 - Hoiustage toiduaineid hästi pakendatult või kinnikaetult.
 - Ärge pange lahtreid liiga täis, sest see takistab õhu ringlemist.
 - Asetage sügavkülmutatud toiduained sulamiseks jahutustsooni.

Paigaldus

 Paigaldage vastavalt paigaldusjuhendile (vt QR-koodi).



Materjali number. 12 146 040 -
KD 77x4 E, KDN 77x4 E (fikseeritud uks)




Materjali number 12 146 060 -
KD 7713 E, KDN 7713 E (šarniiril liikuv uks)

Trükitud paigaldusjuhendi tellimine

Trükitud paigaldusjuhendi saate Mielest tasuta tellida.

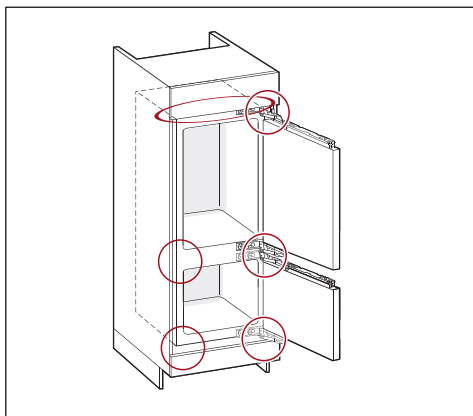
Kõik Miele kontaktandmed leiate selle dokumendi lõpust. Märkige tüübisildil olev mudelitähis ja tootmisnumber.

Külmutusseadme kinnitamine paigaldusnišši

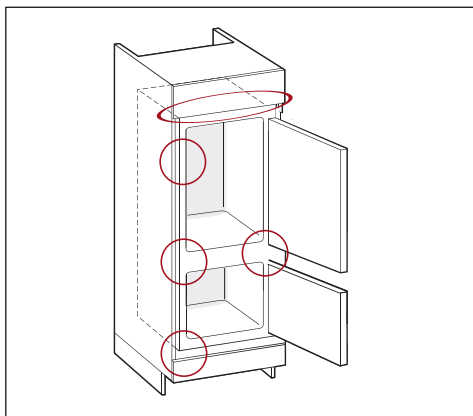
 Külmutusseadme ümberminekul on kahjustuste ja vigastuste oht.

Külmutusseade on raske ja võib avatud seadmeuksega ettepoole kalduda.

Hoidke seadme ust/uksti suletuna, kuni külmutusseade on integreeritud. Kinnitage külmutusseade paigaldusnišši kindlasti kaasasolevate kinnitustdetailidega, järgides paigaldusjuhendit.




KD 77x4 E, KDN 77x4 E (fikseeritud uks)




KD 7713 E, KDN 7713 E (šarniiril liikuv uks)

Paigalduskoht

 Soojust eraldavad seadmed võivad põhjustada tule- ja kahjustusohu.


Soojust eraldavad seadmed võivad süttida ja külmutusseadme süüdata. Toitejuhe ei tohi kokku puutuda soojusallikatega.

Külmutusseadet ei tohi integreerida pliidiplaadi alla.

 Lahtised leegid põhjustavad tulekahju ja kahjustuste ohtu.

Lahtised leegid võivad külmutusseadme süüdata.

Hoidke lahtiseid leeke, nt küünalt külmutusseadmest kaugemal.

 Asjatundmatu paigaldus võib põhjustada tule- ja kahjustusohu.


Kui toitepistik ja toitejuhtmed puutuvad vastu külmutusseadme tagakülge, võivad need vibratsiooni tõttu kahjustada saada ja lühise põhjustada.

Toitepistik või toitejuhtmed ei tohi külmutusseadet puudutada.

Toitejuhtmed ei tohi olla kinni kiilunud ega kahjustatud.

Ärge ühendage külmutusseadme tagakülje piirkonda muid seadmeid.

Ärge paigutage ega kasutage tagaseina piirkonnas harupistikuid, elektrija-gajaid ega muid elektroonikaseadmeid (nt halogeenitrafod).

 Kahjustuste oht suure õhuniiskuse tõttu.

Suure õhuniiskuse korral võib kondensaat langeda külmutusseadme välispindadele.

Kondensaat võib seadme välisseintel korrosiooni põhjustada.

Paigaldage külmutusseade piisava õhutusega kuiva ja / või kliimaseadmega ning piisavalt ventileeritavasse ruumi.

Kontrollige pärast paigaldust/ülesseadmist, et seadme uks/uksed sulguks/sulguksid korralikult ja et külmutusseade oleks paigaldatud / üles seatud kirjeldatud viisil. Näidatud õhutusavadest peab kinni pidama.

Arvestage paigalduskoha valikul, et külmutusseadme energiatarve suureneb, kui külmutusseade paigaldatakse küttekeha, pliidi või mõne muu soojusallika vahetusse lähedusse. Vältige otsesest päikesekiirgust. Kõrgem ümbritsev temperatuur suurendab energiakulu, sest kompressor töötab kauem.

Sobiv ruum on kuiv ja hea õhutusega.

Paigaldage külmutusseade üksnes stabiilsesse, kohtkindlasse paigalduskappi, mis asub horisontaalsel ja tasasel pinnal.

Paigaldus

Kliimaklass

Külmutusseade on ette nähtud kasutamiseks teatud kliimaklassis (ümbritseva temperatuuri vahemikus), mille piiridest tuleb kinni pidada.


Madalam ümbritsev temperatuur põhjustab kompressori pikemat seisuaega. See võib põhjustada külmutusseadmes kõrgemat temperatuuri ja sellega kaasvaid kahjusid.

Kliimaklass on toodud külmutusseadme sisemuses oleval tüübisildil.

Kliimaklass	Ümbritsev temperatuur
SN	10 kuni 32 °C
N	16 kuni 32 °C
ST	16 kuni 38 °C
T	16 kuni 43 °C
SN-ST	10 kuni 38 °C
SN-T	10 kuni 43 °C

Kliimaklassi SN kuuluv külmutusseade töötab korrektselt ka külmemal ruumitemperatuuril (kuni +5 °C).


Külg külje kõrval kombinatsioonid

 Kondensaad seadme välisseintel võib põhjustada kahjustusohtu.

Suure õhuniiskuse ning puuduliku õhu juurde- ja äravoolu korral võib kondensaad langeda külmutusseadme välispindadele ja põhjustada korrosiooni.

Ärge integreerige külmutusseadet teise külmutusseadmega kõrvuti ega üksteise peale, kui külmutusseade ei ole selleks ette nähtud.

Ventilatsioon ja õhutis

 Ebapiisav ventilatsioon võib põhjustada tule- ja kahjustusohtu.

Kui külmutusseade ei ole piisavalt ventileeritud, käivitub kompressor sagedamini ja töötab pikema aja vältel. See suurendab energiakulu ja tõstab kompressori töötemperatuuri. Tagajärjeks võivad olla külmutusseadme kahjustused.

Jälgige, et külmutusseadme juures oleks tagatud piisav õhu juurde- ja äravool.


Pidage ventilatsioonivahendite etteantud suurustest kindlasti kinni.

Ventilatsioonivahendid ei tohi kinni katta ega nende ette midagi asetada.

Puhastage ventilatsioonipiirkondi regulaarselt tolmust ja mustusest.

Külmutusseadme tagaküljel õhk soojeneb. Seetõttu peab seade olema paigutatud paigalduskappi selliselt, et oleks tagatud õhu takistuseta juurde- ja äravool (vt jaotist "Paigaldusmõddud" ja paigaldusjuhendit).

Ukse avanemissuuna muutmine

 Vigastus- ja kahjustusoht ukse suure raskuse tõttu.

Kui ukse avanemissuunda muudetakse üksinda, on vigastus- ja kahjustusoht suurem.

Ukse avanemissuunda tuleb muuta alati koos abiliseaga.

⚠ Muljumisoht šarniiri juures.
Šarniiri piirkonnas võivad sõrmed vahele jääda.
Jätke šarniir avatuks ja ärge pöörake seda kinni.
Ümberpaigaldamisel ärge pange kätt šarniiri sisse.

Muutke ukse avanemissuunda paigaldusjuhendi järgi.

Mööbliuks (kehtib mudelitele KD(N) 7714 E, KD(N) 7724 E)

Horisontaalne ja vertikaalne vahemik

Mööbliukse paksus ja kandi raadius, samuti ümbritsev vahemik (horisontaalne ja vertikaalne vahe) sõltuvad köögi-mööbli kujundusest.

Seepärast arvestage kindlasti järgmisega:

- Horisontaalne vahemik

Vahe mööbliukse ja selle kohal või all oleva kapiukse vahel peab olema vähemalt 3 mm.

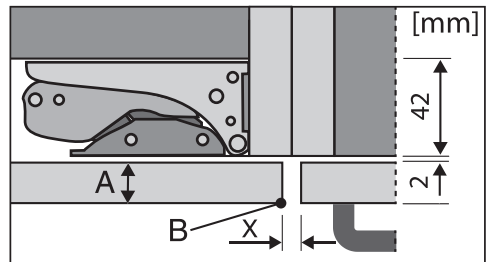
- Vertikaalne vahemik

Kui külmutusseadme mööbliukse ja hingepoolse kõrval asetseva köögi-mööbli esipaneeli või järgneva küljeseina vaheline vahemik on liiga väike, võib külmutusseadme uks avamisel põrgata kokku köögi-mööbli esipaneeli / küljeseinaga.

Sõltuvalt mööbliukse servaraadiusest võib olla vajalik muu vahekaugus.

Arvestage sellega köögi planeerimisel või külmutusseadme vahetamisel ning leidke sobiv paigalduslahendus.

Mööbliukse pak-sus A [mm]	Vahemik X [mm] eri servaraadiuste B jaoks			
	R0	R1	R2	R3
≥16–19	2,5			
20	3	3	2,5	2,5
21	3	3	2,5	2,5
22	4	3,5	3	3

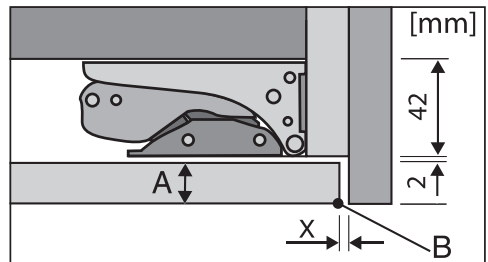


Kõrval asuv köögi-mööbelpaneel

A = mööbli esipaneeli paksus

B = servaraadius

X = vahemik



Otsasein küljel

A = mööbli esipaneeli paksus


B = servaraadius

X = vahemik

Nõuanne. Paigaldage mööblikorpuse ja küljeseina vahele vahekiht. Nii saavutate piisavalt laia vahe.

Paigaldus

Mööbliukse kaal

 Kahjustusoht liiga raske mööbliukse tõttu.

Paigaldatud mööbliuks, mis ületab lubatavat kaalu, võib põhjustada hingedel kahjustusi, mis omakorda võivad põhjustada talitlushäireid.

Mööbliuste maksimaalselt lubatud kaalud kilogrammides on:

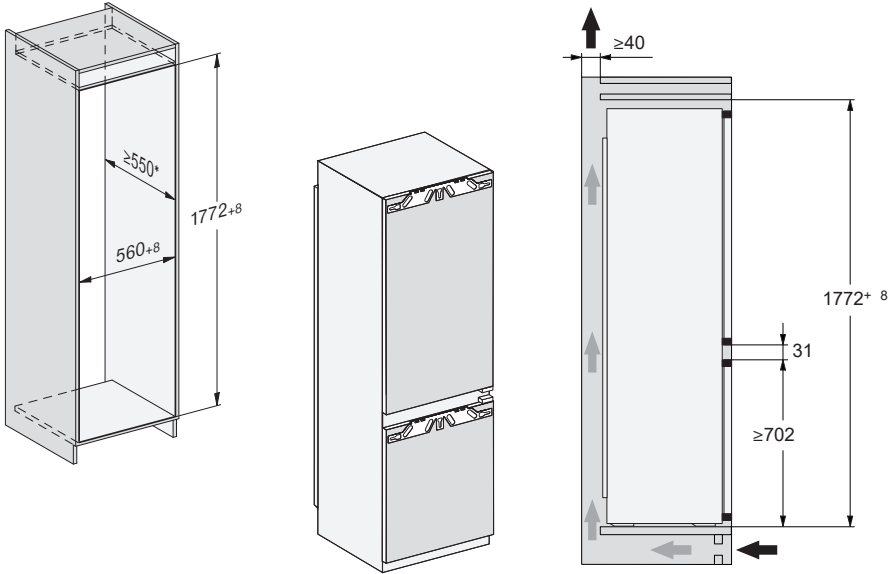
Külmutusseade	Ülemine mööbliuks	Alumine mööbliuks
KD 77x4 E	15	15

Paigaldusmõõdud

Paigaldamine kõrgesse kappi / külguaade

KD(N) 7714 E, KD(N) 7724 E

Kõik mõõdud on millimeetrites.

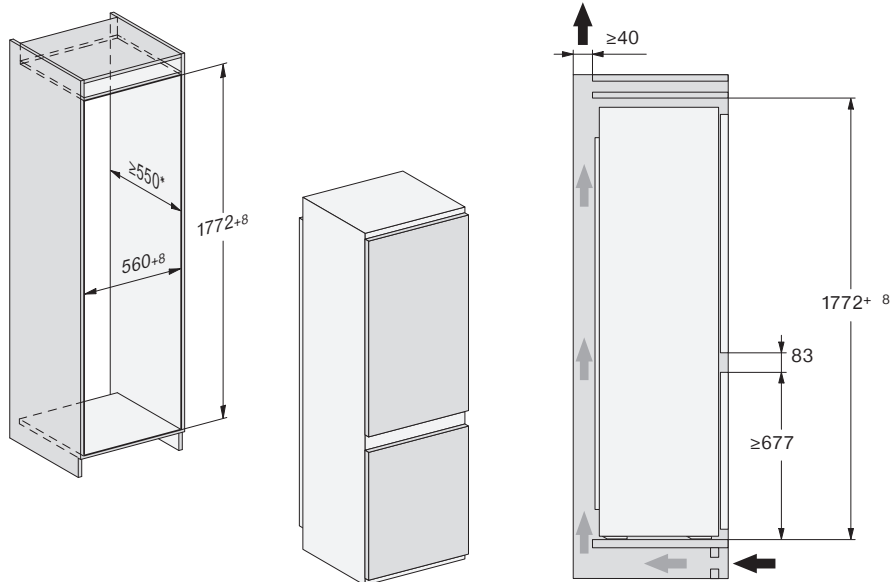


* Deklareeritud energiakulu selgitati välja 560 mm sügavuse nišiga. Külmutusseade on 550 mm sügavuse niši korral täielikult toimiv, kuid tarbib pisut rohkem energiat. Veenduge enne paigaldust, et paigaldusniš vastaks täpselt etteantud paigaldusmõõtmetele. Järgige kindlasti õhutusavade suuruseid ning arvestage, et külmutusseadme korrektse toimimise tagamiseks peab kaasasoleva õhutusresti jaoks mõeldud soklikatte ava olema seadme keskel.

Paigaldus

KD(N) 7713 E

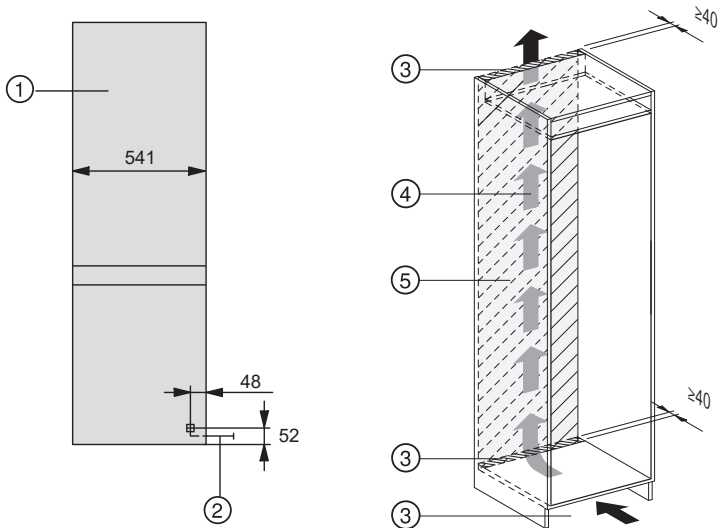
Kõik mõõdud on millimeetrites.



* Deklareeritud energiakulu selgitati välja 560 mm sügavuse nišiga. Külmutusseade on 550 mm sügavuse niši korral täielikult toimiv, kuid tarbib pisut rohkem energiat. Veenduge enne paigaldust, et paigaldusniš vastaks täpselt etteantud paigaldusmõõtmetele. Järgige kindlasti õhutusavade suuruseid ning arvestage, et külmutusseadme korrektse toimimise tagamiseks peab kaasasoleva õhutusresti jaoks mõeldud soklikatte ava olema seadme keskel.

Ühendused ja õhutused

Kõik mõõdud on millimeetrites.



- ① Eestvaade
- ② Toitejuhe, pikkus = 2200 mm
Pikem toitejuhe on saadaval Miele klienditeeninduses.
- ③ Õhutuse väljalõige min 200 cm²
- ④ Õhutused
- ⑤ Selles piirkonnas ei ole ühendust

Paigaldus

Elektriühendus

Külmutusseadet tohib ühendada vaid kaasasoleva toitejuhtme abil kaitsemaandusega seinakontakti.


Paigaldage külmutusseade nii, et pistikupesa oleks vabalt ligipääsetav. Kui pistikupesa ei ole vabalt ligipääsetav, veenduge, et iga pooluse jaoks oleks olemas lahkülüti.

⚠ Ülekuumenemisest tingitud tuleoht.

Külmutusseadme kasutamine harupesade või pikendusjuhtmetega võib põhjustada juhtme ülekoormust.

Ohutuse huvides ärge kasutage harupesi ega pikendusjuhtmeid.

Elektrivõrk peab vastama standardile VDE 0100.

Ohutuse huvides soovitame kasutada maja elektrisüsteemis külmutusseadme elektriühenduse loomiseks  tüüpi rikkevoolukaitselüliti (RCD).

Kahjustunud toitejuhet tohib asendada ainult sama tüüpi spetsiaalse toitejuhtmega (saadaval Miele klienditeeninduses). Ohutuse huvides tohib vahetustöid teha ainult kvalifitseeritud spetsialist või Miele klienditeenindus.

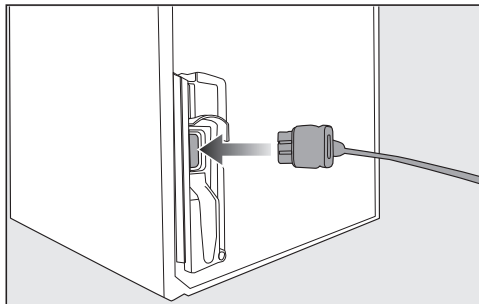
Teave volutarbe ja vastava kaitsme kohta on toodud käesolevas kasutusjuhendis ja tüübisildil. Võrrelge neid andmeid kohapealse elektriühenduse andmetega. Kahtluse korral küsige nõu elektrikult.

Võimalik on ajutine või pidev kasutamine autonoomse või võrguga mittesünkroonse energiavarustussüsteemiga (nt minivõrgud, varusüsteemid). Kasutamise eeltingimus on, et energiavarustussüsteem vastab standardi EN 50160 või võrreldava standardi nõuetele.

Elektrisüsteemi ja selles Miele seadmes

ette nähtud kaitsemeetmete funktsioon ja tööviis peavad ka minivõrgus või võrguga mittesünkroonse kasutamise korral olema tagatud või need tuleb paigaldises asendada võrreldavate meetmetega. Seda kirjeldatakse näiteks VDE-AR-E 2510-2 ajakohases väljaandes.

Külmutusseadme ühendamine

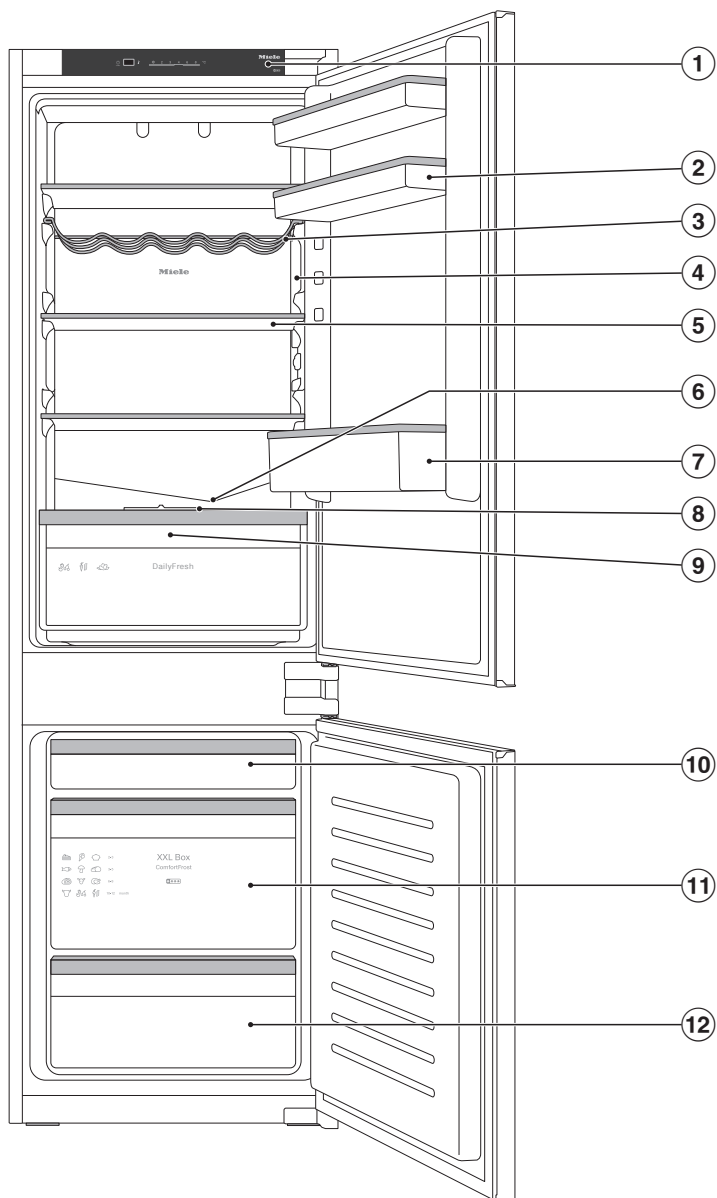


■ Ühendage toitejuhtme seadmepistik külmutusseadme tagaküljele.

Jälgige, et pistik kinnituks korralikult.

■ Ühendage külmutusseadme toitepistik pistikupessa.

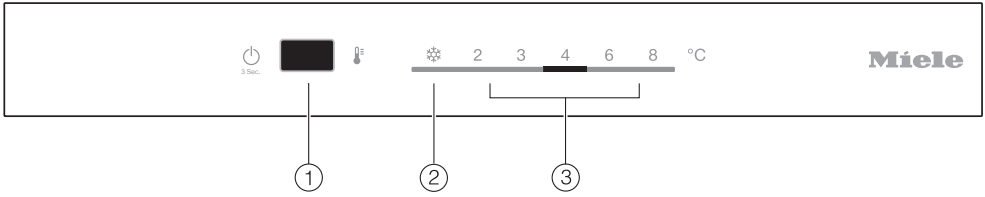
Külmutusseade on nüüd elektrivõrku ühendatud.



Sellel joonisel on kujutatud seadme näidismudelit.

Seadme kirjeldus

- ① Juhtpaneel
- ② Munarestiga alus seadme ukseks
- ③ Muudetav pudeliriiul
- ④ Sisevalgustus
- ⑤ Riiul
- ⑥ Sulamisvee renn ja äravooluava:
kondensaad voolab ära ja aurustub automaatselt.
- ⑦ Pudelihoidikuga pudeliriiul:
pudelihoidikut saate nihutada paremale või vasakule ja luua nii ruumi joogipakki-
dele.
- ⑧ Sahtlikaas õhuniiskuse reguleerimiseks DailyFreshi sahtlis
- ⑨ DailyFreshi sahtel puu- ja köögivilja jaoks (niiskuse reguleerimisega)
- ⑩ Madal külmutussahtel
- ⑪ XXL Box
- ⑫ Külmutussahtel



- ① Külmutusseadme sisse- / väljalülitamine, Party-režiimi funktsiooni sisse- / väljalülitamine ❄️ (SuperCool / SuperFrost) ja temperatuuri seadistamine
- ② Party-režiimi näidik (SuperCool / SuperFrost)
- ③ Temperatuurinäidik

Seadme kirjeldus

Sisemuse kujundamine

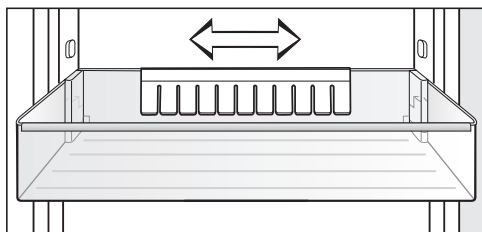
Aluse / pudelialuse ümberpaigutamine

Paigutage seadme ukse aluseid / pudelialuseid ümber ainult tühjana.

- Lükake alust / pudelialust vastavalt üles ja tõmmake ettepoole välja.
- Asetage alused / pudelialused ükskõik kuhu tagasi.

Pudelihoidiku nihutamine või eemaldamine (sõltuvalt mudelist)

Pudelihoidiku lamellid toetavad pudeleid seadme ukse avamisel ja sulgemisel paremini.



Pudelihoidikut on võimalik nihutada paremale või vasakule. Nii tekib rohkem ruumi joogipakkidele.

Pudelihoidiku saab (nt puhastamiseks) täiesti välja võtta.

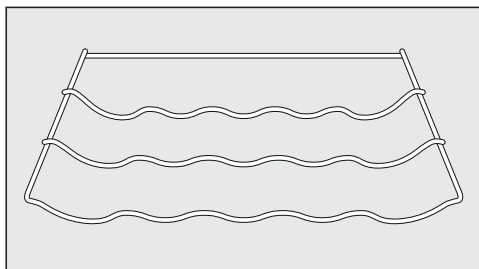
- Tõmmake pudelihoidik suunaga üles ära.

Riiulite ümberpaigutamine

Riiuleid saab ümber paigutada vastavalt jahutatavate toiduainete kõrgusele.

- Tõmmake riiulit ette ja pöörake alla.
- Asetage riiul, tagumine serv üleval, soovitud kohas oma kohale. Tagumine serv peab olema suunatud üles, et toiduained ei puutuks vastu külmiku tagaseina ega külmuks selle külge.

Muudetava pudeliriiuli ümberpaigutamine



- Tõstke pudeliriiulit veidi tagant ja võtke suunaga ette välja.
- Asetage pudelialus tagasi soovitud asendisse.

Tagumine piirdeserv peab olema suunatud üles, et toiduained ei puutuks vastu külmutusseadme tagaseina.

Külmutussahtel XXL Box

Eriti kõrge külmutussahtel pakub rohkem mahtu ja ruumi suuremõtmeliste, kõrgete külmutatavate toiduainete säilitamiseks.

Kaasasolevad tarvikud

Munarest (sõltub mudelist)

Pudelihoidik (sõltub mudelist)

Muudetav pudeliriiul

Jääkuubikualus

Juurdeostetavad tarvikud

SoftClose'i hinged (KD(N) 7714 E, KD(N) 7724 E)

SoftClose'i hingede abil suletakse seadme uksi eriti pehmelt ja vaikselt.

Lisaks sulguvad ukсед alla 30° avanemisnurga korral automaatselt.

Miele veebipoest, Miele klienditeenindusest või Miele edasimüüjalt saate spetsiaalselt külmutusseadme jaoks häälestatud tooteid, nt seadmete hooldusvahendeid ja tarvikuid.

Miele veebipoodi pääsete järgmise QR-koodi abil:



Külmutusseadme sisse- ja väljalülitamine

Enne esmakordset kasutamist

- Eemaldage kõik pakkematerjalid ja kaitsekiled.
- Puhastage kapi sisemust ja tarvikuid.

Külmutusseadme ühendamine

- Ühendage külmutusseade elektrivõrku, nagu on kirjeldatud peatükis "Elektriühendus".

Külmutusseadme sisselülitamine

- Avage seadme uks.
- Vajutage juhtpaneelil u 3 sekundit sisse- / väljalülitusnuppu, kuni temperatuurinäidik süttib.

Kõlab signaaltoon.

Külmutusseade hakkab jahutama ning avatud seadmeukse korral süttib sisevalgustus.

Külmutusseade seadistub eelseadistatud temperatuuridele.

Laske külmutusseadmepaneelil enne toiduainete sissepanemist mõni tund jahutada, et temperatuur oleks piisavalt madal. Asetage toiduained külmutusseadmesse alles siis, kui saavutatud on eelseadistatud temperatuur.

Asetage toiduained külmutustsooni alles siis, kui külmutustsooni temperatuur on piisavalt madal (vähemalt -18 °C).

Külmutusseadme väljalülitamine

- Vajutage juhtpaneelil u 3 sekundit sisse- / väljalülitusnuppu, kuni temperatuurinäidik kustub.

Kõlab signaaltoon.

Jahutus ja sisevalgustus on välja lülitatud.

Tähelepanu! Välja lülitatud külmutusseade ei ole vooluvõrgust lahutatud.

Kui sõidate pikemaks ajaks ära

Kui külmutusseade lülitatakse pikemaajalises äraolekul välja, kuid ei puhastata, võib suletud seadmesse tekkida hallitus.

Puhastage külmutusseadet kindlasti enne pikemat eemalviibimist.

Kui te ei plaani külmutusseadet pikema aja jooksul kasutada, siis toimige järgmiselt.

- Lülitage külmutusseade välja.
- Tõmmake toitepistik välja või lülitage elektrisüsteemi kaitse välja.
- Külmutusseadme piisavaks õhutamiseks ja ebameeldiva lõhna tekke vältimiseks puhastage külmutusseade ja jätke külmutusseade avatuks.

... jahutustsoonis

Jahutustsoonis on soovitatav jahutus-temperatuur **4 °C**.

... külmutustsoonis

Värskete toiduainete külmutamiseks on vaja temperatuuri **-18 °C**. Toiduainete säilivust saab nii pikendada ja seejuures säilib optimaalne kvaliteet.

Kui temperatuur tõuseb üle **-10 °C**, hakkavad mikroobid toiduaineid lagundama ja toiduainete säilivusaeg väheneb. See tõttu tohib sulama hakanud või ülessulandunud toiduaineid uuesti külmutada alles pärast kuumtöötlemist (keetmist või praadimist). Kõrgel temperatuuril enamik mikroobe hävivib.


Külmutustsooni püsival temperatuuril **-18 °C** ja vastava hügieeniga saate kasutada toiduainete maksimaalset säilitusaega ning vältida toiduainete jäämeid.

Temperatuurinäidik

Juhtpaneelil olev temperatuurinäidik näitab alati **soovitud** temperatuuri.

Temperatuuri seadistamine

- Vajutage juhtpaneelil sisse- / väljalülitusnuppu nii mitu korda, kuni temperatuurinäidikul kuvatakse soovitud temperatuur.

 Riknenud toiduainete söömine on tervisele ohtlik.

Jahutustsoonis eelseadistatud temperatuuriga **4 °C** saate külmutustsoonis temperatuuri **-18 °C**.

Arvestage, et jahutustsooni soojema temperatuuri korral tõuseb ka külmutustsooni temperatuur üle **-18 °C**.

Värskete toiduainete külmutamiseks külmutustsoonis on vaja temperatuuri **-18 °C**.

Külmutustsooni soojema temperatuuri korral on ka toiduainete säilivus lühem.

Mida kõrgem või madalam on temperatuur jahutustsoonis, seda kõrgem või madalam on temperatuur ka külmutustsoonis.

Võimalikud seadistusväärtused

- Jahutustsoon: 2 kuni 8 °C

Kui olete temperatuuri seadistust muutnud:

- kontrollige temperatuuri mõne tunni möödudes. Alles selleks ajaks kuvatakse näidikul tegelik temperatuur:
- pärast u 6 tunni möödumist vähe täidetud külmutusseadme korral
- pärast u 24 tunni möödumist täis külmutusseadme korral

Kui nimetatud aja möödudes on temperatuur liiga kõrge või madal:

- seadistage temperatuur uuesti.

Party-režiimi (SuperCool / SuperFrost) kasutamine

Party-režiim (SuperCool / SuperFrost) ❄️

Sisselülitatud Party-režiimi ❄️ funktsiooniga jahutatakse **jahutus-
tsoon** ja **külmutustsoon** väga kiiresti kõige madalamale väärtusele (sõltuvalt ümbritsevast temperatuurist). Külmutusseade töötab maksimaalse võimaliku külmavõimsusega ja temperatuur langeb.

Party-režiimi ❄️ funktsioon on otstarbekas siis, kui on vaja kiiresti maha jahutada või külmutada suurem kogus säilitatavaid toiduaineid või jooke.

Nõuanne. Lisaks valige Party-režiimi ❄️ funktsioon enne värskete toiduainete külmutamist. Sellega tagate, et toiduained külmuvad kiiresti läbi ning säilivad toiteväärtus, vitamiinid, välimus ja maitse.

Sisselülitatud Party-režiimi ❄️ funktsiooni korral võib seadmes tekkida rohkem müra.

Nõuanne. Lülitage Party-režiimi ❄️ funktsioon u 4 kuni 6 tundi enne külmutatavate toiduainete või jookide sissepanemist sisse.

Funktsioon Party-režiim ❄️ lülitub automaatselt välja umbes 48 tunni pärast. Party-režiimi ❄️ funktsiooni saab aga igal ajal varem välja lülitada.

Voolukatkestuse tekkimisel lülitatakse Party-režiim ❄️ välja.

Party-Modus funktsiooni ❄️ sisse- ja väljalülitamine

- Vajutage juhtpaneelil nii mitu korda sisse- / väljalülitusnupp, kuni Party-Modus ❄️ näidik süttib.
- Party-Modus funktsiooni ❄️ uuesti väljalülitamiseks vajutage sisse- / väljalülitusnupp uuesti, kuni temperatuurinäidikul kuvatakse soovitud temperatuur.

Külmutusseade on varustatud hoiatus-süsteemiga, et vältida energiakadusid ja kaitsta säilitatavaid toiduaineid soojuse eest, kui seadme uks on lahti.

Kui seadme ülemine uks on avatud kauem kui kaks minutit, kõlab hoiatustoon.

Umbes 10 minuti möödumisel vilgub sissevalgustus.

Hoiatustoon lakkab, kui sulgete seadme ukse.

Uksealarmi enneaegne väljalülitamine

Kui hoiatustoon teid häirib, võite selle varem välja lülitada.

- Vajutage juhtpaneelil sisse- / väljalülitusnuppu.

Hoiatustoon lakkab.

Toiduainete säilitamine jahutustsoonis

Erinevad jahutusala

Loomuliku õhuringluse tõttu tekivad jahutustsoonis erineva temperatuuriga piirkonnad.

Raske külm õhk vajub jahutustsooni alummisse ossa. Kasutage toiduainete säilitamisel erinevaid külmatsoone.

Kõige soojem ala

Jahutustsooni kõige soojem piirkond on kõige üleval eesmisel osal ja seadme ukseks. Hoidke selles piirkonnas nt võid, et see jääks kergesti määratavaks, ja juustu, et see säilitaks oma aroomi.

Kõige külmem ala

Kõige külmem piirkond jahutustsoonis asub otse DailyFresh-sahtli kohal ja tagaseina juures.

Temperatuuriseadistus 4 °C ja vastav hügieen takistavad selliste bakterite nagu salmonella ja listeria paljunemist, mis võivad põhjustada rasket toidumürgitust.

Kasutage neid piirkondi seepärast kõiki de soojatundlike ja kergesti riknevate toiduainete säilitamiseks, nagu:

- kala, liha, linnuliha,
- vorstitooted, valmistoidud,
- muna või koort sisaldavad toidud või küpsed,
- värske tainas, koogi-, pitsa-, muretainas,
- toorjuust ja muud toorpiimatooted,
- hummus, köögiviljamäärde, taimsed toorjuustu asendustooted,
- kilesse pakendatud köögiviljad,
- kõik toiduained (mida tuleb nende aegumiskuupäevani säilitada vähemalt temperatuuril 4 °C).

Nõuanne. Säilitage toiduaineid nii, et need ei puudutaks jahutustsooni tagaseina. Vastasel juhul võivad toiduained tagaseina külge kinni külmuda.

Külmima ala temperatuurinäidik

Külmima ala temperatuurinäidik asub külmatsooni külmima piirkonna vasak- või parempoolisel seesmisel külgsel. Temperatuurinäidiku abil saate sellel alal kontrollida õrnade ja kergestiriknevate toiduainete temperatuuri. Õigete seadistuste korral on külmimal alal (temperatuurinäidiku ja selle all asuva riiuli vahel) kõige madalam keskmine jahutustemperatuur ja vastav hügieen takistavad selliste bakterite nagu salmonella ja listeria paljunemist, mis võivad põhjustada rasket toidumürgitust.

Pärast külmutusseadme esmakordset kasutuselevõttu võib soovitud temperatuuri saavutamiseks kuluda kuni 12 tundi.

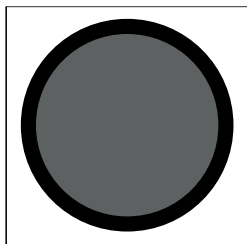
Lisaks muutub temperatuurinäidiku näit ukse pikaajalisel või sagedasel avamisel valeks. Avage seadme uks alati vaid lühikeseks ajaks. Kontrollige temperatuurinäidikut mõne tunni pärast.

Toiduainete säilitamine jahutustsoonis

Temperatuurinäidiku näit



Kui temperatuurinäidikul on näha kiri "OK", on temperatuur õigesti seadistatud. Sellel alal saate õigesti jahutada õrnu ja kergestiriknevaid toiduaineid.



Kui temperatuurinäidikul ei ole näha kirja "OK", on temperatuur liiga kõrgeks seadistatud. Seadistage temperatuur 4 °C või madalamale.

Kui ümbritsev temperatuur kõigub tugevalt, jälgige temperatuurinäidikut sagedamini. Vajaduse korral seadistage temperatuur veel kord uuesti.

Nõuanne. Kui temperatuurinäidik ei kuva ka pärast uuesti kontrollimist ja külmimist seadistust näitu "OK", pöörduge klienditeeninduse poole. Temperatuurinäidik on kahjustunud ning tundlike ja kergestiriknevate toiduainete õige säilitamine ei ole enam tagatud.

Kas säilitada toiduaineid pakendiga või pakendita?

Säilitage toiduaineid jahutustsoonis pakitult või kinnikaetult (DailyFreshi sahtlis on erandeid).

Sellega väldite kõrvaliste lõhnade tekkimist toiduainetele, toiduainete kuivamist ja võimalike bakterite ülekandumist. Seda tuleb arvestada eriti loomsete toiduainete säilitamisel. Jälgige, et eelkõige sellised toiduained nagu toores liha ja kala ei puutuks kokku teiste toiduainetega.

Temperatuuri korrektse seadistuse ja asjakohase hügieeniga saate toiduainete säilivust oluliselt pikendada. Tekib vähem toidujätmeid.

Valgurikkad toiduained

Arvestage, et valgurikkad toiduained riknevad kiiremini. See tähendab, et näiteks karp- ja koorikloomad riknevad kiiremini kui kala ja kala rikneb kiiremini kui liha.

Toiduainete säilitamine Daily-Fresh-sahtlis

DailyFresh-sahtel

DailyFresh-sahtlis on head tingimused puuvilja ja köögivilja säilitamiseks.

DailyFresh-sahtlis sisalduvat õhuniiskust saab nii reguleerida, et see vastaks umbes säilitatavatele toiduainetele. Kõrgem õhuniiskus aitab säilitada toiduainete niiskust ning väldib nende enneaegset kuivamist. Temperatuur sarnaneb tavapärase jahutustsooni temperatuurile.

Ärge unustage, et toiduainete pikaajalise säilivuse alus on nende värskus enne külmutusseadmesse panemist.

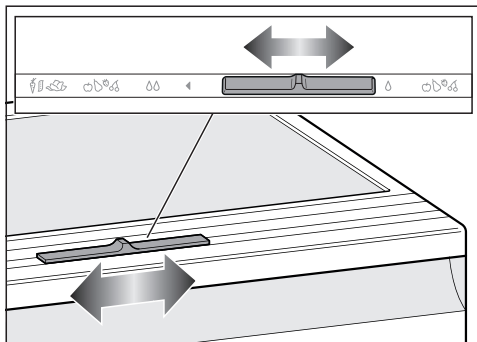
Õhuniiskuse reguleerimine DailyFreshi sahtlis

Õhuniiskuse tase DailyFreshi sahtlis sõltub **pakendamata** säilitatavate toiduainete liigist ja kogusest.

Nõuanne. Väikese täituvuse korral võib õhuniiskus olla liiga väike. Pakendage toiduained väikese täituvuse korral õhukindlasse pakendisse.

Nõuanne. Hoidke lõigatud puu- või köögivilju kaetud või pakitud kujul, et need ei kuivaks.

Madala õhuniiskuse δ valimine



■ Lükake regulaator paremale.

Sahtli kaas on avatud ja õhuniiskus väheneb δ .

■ Valige see seadistus alati järgmistel juhtudel:

- suur kogus toiduaineid,
- eri toiduained koos,
- toiduained, mis koosnevad peamiselt puuviljast,
- liiga kõrge õhuniiskus DailyFreshi sahtlis.

Kõrge õhuniiskuse $\delta\delta$ valimine

■ Lükake regulaator vasakule.

Sahtli kaas on suletud ja niiskust jääb sahtlisse $\delta\delta$.

■ Valige see seadistus järgmistel juhtudel:

- väike kogus toiduaineid,
- toiduained, mis koosnevad peamiselt köögiviljast,
- liiga madal õhuniiskus DailyFreshi sahtlis.

Toiduainete säilitamine Daily-Fresh-sahtlis

Suurema õhuniiskuse korral DailyFresh-sahtlis võib tekkida kondensaat.

Kui teie hinnangul on kogunenud liiga palju kondensaati ja see mõjutab toiduaineid, toimige järgmiselt:

Eemaldage kondensaat lapiga.

Avage sahtli kaas, valides asendi Madal õhuniiskus δ .

Toiduainete säilitamine Daily-Fresh-sahtlis

Kui te ei ole rahul oma säilitatavate toiduainete seisukorraga (näiteks muutuvad need juba mõne aja pärast pehmeks või näevad välja närtsinud), kontrollige, kas olete järginud järgmisi nõuandeid:

- Säilitage vaid värskeid toiduaineid. Säilitamise tulemus sõltub toiduainete säilitamiseelsest seisukorrast.
- Puhastage DailyFresh-sahtel, enne kui hakkate seal toiduaineid säilitama.
- Laske väga niisketel toiduainetel enne säilitamist nõrguda.
- Ärge säilitage DailyFresh-sahtlis liiga külmatundlikke toiduaineid (vt “Toiduainete ladustamine jahutustsoonis” jaotist “Jahutustsoonis säilitamiseks sobimatud toiduained”).
- Valige toiduaine säilitamiseks sahtlikaane õige asend (madal Δ õhuniiskus või kõrge $\Delta\Delta$ õhuniiskus).
- Kõrge õhuniiskus $\Delta\Delta$ saavutatakse üksnes säilitatavates toiduainetes sisalduva niiskusega, kui säilitate neid ilma pakendita. Mida rohkem on sahtlis toiduaineid, seda kõrgem on õhuniiskus.
- Säilitage lahtilõigatud puu- ja köögivilju alati kaetult või õhutihedalt pakituna.
- Kui sahtlisse peaks seadistuse $\Delta\Delta$ korral liiga palju niiskust kogunema ja see mõjutab toiduaineid, eemaldage kondensaat eelkõige põhjast ja asetage sahtlisse rest või muu sarnane vahend, et liigne niiskus saaks eralduda. Alternatiivina võite seadistada madala õhuniiskuse Δ , lükates regulaatorit paremale.
- Kui õhuniiskus on vaatamata seadistusele $\Delta\Delta$ liiga madal, pakkige toiduained õhukindlatesse pakenditesse.

Värskete toiduainete külmutamine ja säilitamine

Maksimaalne külmutusvõimsus

Maksimaalset külmutusvõimsust ei tohi ületada, et toiduained külmuksid võimalikult kiiresti läbi. Maksimaalse külmutusvõimsuse 24 tunni jooksul leiate tüübisildilt “Külmutusvõimsus ... kg / 24 h”.

Enne sügavkülmikusse asetamist

- Kui värsked toiduained on rohkem kui 2 kg, lülitage 24 tundi enne toiduainete külmutusseadmesse asetamist sisse funktsioon “Party”-režiim ❄️ (vt peatükki “Party”-režiimi (“SuperCool” / “SuperFrost”) kasutamine”).

Juba külmutatud toiduained saavad nii teatud külmavaru.

- Kasutage külmutamiseks ainult värsked ja laitmatu seisukorras toiduaineid.

Arvestage, et teatud toiduained ei sobi külmutamiseks. Nende hulka kuuluvad nt köögiviljasordid, mida süüakse tavaliselt toorelt, nt lehtsalatid või redised.

Nõuanne. Et värv, maitse, aroom ja C-vitamiin säiliks, blanšeerige köögivilju enne külmutamist. Selleks asetage köögivilji portsjonite kaupa 2–3 minutiks keevasse vette. Seejärel võtke köögivilji välja ja jahutage külmas vees kiiresti maha. Nõrutage köögivilji.

Külmutatavate toiduainete asetamine sügavkülmikusse

Seadmesse asetatavad toiduained ei tohi kokku puutuda juba külmunud toiduainetega, muidu võivad juba külmutatud toiduained sulama hakata.

Kui ventilaatoriavad on kaetud, väheneb jahutusvõimsus ja suureneb energiatarbimine.

Jälgige külmutatava toiduaine sügavkülmikusse asetamisel, et ventilaatoriavad ei oleks kinni kaetud.

- Pange pakendid seadmesse kuivana, et vältida toiduainete üksteise külge või kinni külmumist.
- Kõigepealt täitke toiduainetega ülemine külmutusosahtel. Seal külmuvad toiduained kõige kiiremini.
- Asetage külmutatavad toiduained võimalikult tihedalt külmutusosahtli küljeseinte vastu nii, et need külmuksid võimalikult kiiresti läbi.
- Seejärel valage külmutatavad toiduained külmutuskottidesse või mahutitesse ning jaotage ülejäänud külmutusosahtlitesse.

Lükake külmutusosahtel alati piirikuni sisse, et õhk saaks külmutusseadmes takistamatult ringelda.

Umbes 24 tundi pärast toiduainete sügavkülmikusse asetamist on külmutusprotsess lõppenud.

– VarioRoom: maksimaalne külmutatava toiduaine kogus (vt tüübisildilt)

Nõuanne. Külmutustsooni saab paindlikult suurendada. Kui tahate asetada sügavkülmikusse suurt külmutatavat toiduainet, nt kalkunit või ulukiliha, saate külmutusosahtlid välja võtta.

- Võtke ülemine külmutusosahtel välja ja asetage külmutatavad toiduained selle all asuvasse külmutusosahtlisse või otse külmutustsooni põhja.

Värskete toiduainete külmutamine ja säilitamine

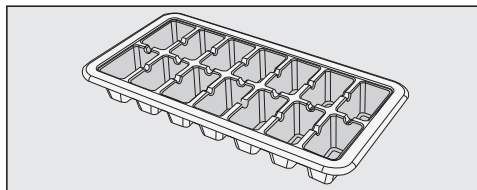
Pärast külmumist

- Lülitage Party-režiimi ❄️ funktsioon välja.
- Asetage külmunud toiduaine külmutussahtlitesse.
- Pange külmutussahtlid tagasi külmutusseadmesse, lükates juhiku vasakult ja paremalt kinnitusse.

Jookide kiirjahutus

Võtke kiirjahutuseks külmutustsooni pandud pudelid **hiljemalt tunni aja pärast** jälle välja. Pudelid võivad lõhkeda.

Jääkuubikute valmistamine



- Täitke jääkuubikute karp 3/4 ulatuses veega ja asetage jääkuubikuvorm külmutussahtli põhja.
- Kasutage kinnikülmunud jääkuubikute karbi vabastamiseks tõmbiotsalist eset, nt lusikavart.

Nõuanne. Jääkuubikud saab karbist hästi kätte, kui asetate karbi korraks voolava vee alla.

Madala külmutussahtli kasutamine


Oma külmutusseadme madalat külmutussahtlit saate kasutada väiksemate toiduaine koguste, nagu marjade, puuviljatükkide, ürtide või köögivilja külmutamiseks.

Külmutatavad toiduained säilitavad suures ulatuses oma kuju. Vältitakse üksikute tükkide kokukülmumist.

- Jaotage külmutatavad toiduained madalasse külmutussahtlisse.
- Laske külmutatavatel toiduainetel 10 kuni 12 tundi läbi külmuda.
- Seejärel valage külmutatavad toiduained külmutuskottidesse või mahuti-tesse ning jaotage ülejäänud külmutussahtlitesse.

Külmutusseadme sisemuses olevat tüübisilti ei tohi eemaldada. Tüübisilti läheb vaja tõrke korral.

Jälgige, et elektroonilistele komponentidele või valgustusele ei satuks vett.

 Sissetungiv niiskus põhjustab kahjustuste ohtu.

Aurupuhasti aur võib kahjustada plastid ja elektrikomponente.

Ärge kasutage külmutusseadme puhastamiseks aurupuhastit.

Juhised puhastusvahendi kohta

Kasutage külmutusseadme sisemuses vaid toiduainetele ohutuid puhastus- ja hooldusvahendeid.

Kahjustuste vältimiseks **ärge** kasutage ühelgi pealispinnal puhastamiseks

- soodat, ammoniaaki, hapet või kloriidi sisaldavaid puhastusvahendeid,
- katlakivi lahustavaid puhastusvahendeid,
- abrasiivseid puhastusvahendeid (nt küürimispulbrit, puhastuspastat, -kivi),
- lahustit sisaldavaid puhastusvahendeid,
- roostevaba terase puhastusvahendeid,
- nõudepesumasina puhastusvahendeid,
- küpsetusahju aerosoolpuhasteid,
- klaasipuhastusvahendeid,
- karedaid küürimissvamme ja -harju (nt keedupottide küürimissvamme),
- mustuse eemaldamise kustutuskuume,
- teravaid metallkaabitsaid.

Soovitame kasutada puhastamiseks puhast niisket lappi, leiget vett ja veidike nõudepesuvahendit.

Külmutusseadme ettevalmistamine puhastamiseks

- Lülitage külmutusseade välja.
- Võtke toiduained külmutusseadmest välja ja pange jahedasse kohta hoiule.
- Võtke kõik eemaldatavad osad puhastamiseks välja.

Sisemuse puhastamine

Puhastage külmutusseadet regulaarselt, kuid vähemalt üks kord kuus ning külmutustsooni pärast sulatamist.

Kui mustus jääb pinnale kauemaks, võib olla seda hiljem võimatu eemaldada.

Pealispinnad võivad värvi muuta või muutuda.

Soovitame mustuse kohe eemaldada.

- Puhastage **siseruumi** niiske lapi, leige vee ja vähese nõudepesuvahendiga.
- Peske kõiki osi käsitsi, mitte nõudepesumasinas.
- Puhastage külmutustsooni pärast iga sulatamist.
- Pühkige pärast puhastamist puhta veega üle ja kuivatage seejärel pehme lapiga.
- Puhastage sulatusvee renni ja äravooluava aeg-ajalt pulgakese või muu sarnase esemega, et sulatusvesi saaks takistamatult ära voolata.
- Selleks et külmutusseadet piisavalt õhutada ja ebameeldiva lõhna teket vältida, jätke külmutusseade mõneks ajaks avatuks.

Puhastamine ja hooldus

Tarvikute väljavõtmine ja lahtivõtmine puhastamiseks

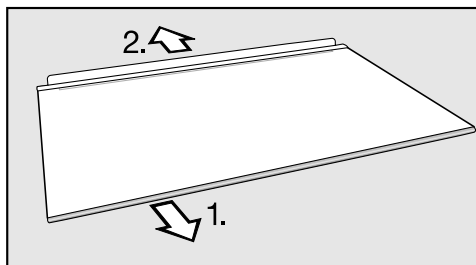
Aluse / pudelialuse lahtivõtmine

Iluliistu eemaldamiseks toimige järgmiselt:

- Asetage alus / pudelialus tööpinnale.
- Alustades ühelt küljelt, tõmmake iluliist ära.
- Pärast puhastamist kinnitage iluliist tagasi alusele / pudelialusele.

Riuli osadeks võtmine

- Asetage riul tööpinnale pehmele alusele (nt köögirätikule).



- Enne riuli puhastamist eemaldage iluliist ja kaitseliist.
1. Alustades ühelt küljelt, tõmmake iluliist ära.
 2. Tõmmake tagumine kaitseliist ära.
- Pärast puhastamist kinnitage iluliist ja tagumine kaitseliist riulile tagasi.

Sahtli eemaldamine

- Tõstke sahtlit eest kergelt üles ja tõmmake see siis välja.


DailyFresh-sahtli kaane eemaldamine

- Võtke DailyFresh-sahtel välja.
- Tõstke sahtli kaant eest ja tõmmake välja.
- Pärast puhastamist lükake sahtlikaas tagasi sisse.

Külmutustsooni ülemise sahtli eemaldamine ja tagasi panemine

- Tõmmake sahtel kuni tõkiseni välja.
- Kallutage sahtlit kergelt üles ja võtke sahtel välja.
- Asetage sahtel viltuselt ülalt vasakule ja paremale pesasse ja lükake sahtel täielikult sisse.

Uksetihendi puhastamine

 Vale puhastamine võib põhjustada kahjustusi.

Uksetihendi töötlemisel õlide või määretega võib uksetihend hapraks muutuda.

Ärge töödelge uksetihendit õli ega määretega.



- Puhastage uksetihendit regulaarselt puhta veega ja kuivatage seejärel põhjalikult lapiga.

Õhutusavade puhastamine

Kogunenud tolm suurendab energiatarvet.

- Puhastage õhutusavasid regulaarselt pintsliga või tolmuimejaga (kasutage selleks nt Miele tolmuimeja imemisharja).

Pärast puhastamist

- Asetage kõik osad külmutusseadmesse.
- Lülitage külmutusseade sisse.
- Lülitage Party-režiimi  funktsioon mõneks ajaks sisse, et jahutustsoon ja külmutustsoon läheksid kiiresti külmaks.
- Asetage toiduained jahutustsooni ja sulgege seadme uks.
- Niipea kui külmutustsoonis on temperatuur piisavalt madal, lükake külmutussahklid koos külmutatava toiduga külmutustsooni.
- Kui on saavutatud püsiv vähemalt – 18 °C külmutustemperatuur, lülitage Party-režiimi  funktsioon välja.

Sulamine

Jahutustsoon sulatab automaatselt.

Kompressori töötamise ajal võib jahutustsoonis tekkida tagaseinale härmatist ja veepiisku. Härmatist ja veetilku ei ole vaja eemaldada.

Sulatusvesi voolab renni ja äravooluava kaudu külmutusseadme tagaküljel asetsevasse aurustussüsteemi. Kompressori töötamisel tekkiva soojuse toimetel aurustub sulatusvesi automaatselt.

Hoidke sulamisvee renn ja äravooluava puhtana. Sulamisvesi peab alati saama takistamatult ära voolata.

Külmutustsoon

Külmutusseade on varustatud NoFrosti süsteemiga, tänu millele sulab külmutustsoon automaatselt.

Probleemide kõrvaldamine

Enamiku tõrkeid ja vigu saate ise kõrvaldada. Paljudel juhtudel hoiate sellega kokku nii aega kui ka raha, kuna te ei pea klienditeenindusega ühendust võtma.

Aadressilt www.miele.ee/support/customer-assistance leiate lisateavet, kuidas tõrkeid ise kõrvaldada.




Võimaluse korral ärge avage külmikut kuni tõrke kõrvaldamiseni, et hoida külmakadu võimalikult väiksena.

Üldised probleemid külmutusseadmel

Probleem	Põhjus ja selle kõrvaldamine
Külmutusseade ei jahuta.	Külmutusseade pole sisse lülitatud. ■ Lülitage külmutusseade sisse.
	Toitepistik pole korralikult pistikupesas või seadme pistik ei ole korralikult seadme pistikupesas. ■ Ühendage toitepistik pistikupessa ja seadme pistik seadme pistikupessa.
	Maja elektrisüsteemi kaitse aktiveerus. Külmutusseade, maja elektrisüsteem või mõni teine seade võib rikkis olla. ■ Võtke ühendust elektriku või klienditeenindusega.

Probleemide kõrvaldamine

Probleem	Põhjus ja selle kõrvaldamine
<p>Temperatuurinäidik põleb, aga külmutusseadmel puudub jahutusvõimsus.</p>	<p>Demorežiim on sisse lülitatud. See võimaldab edasimüüjal külmikut esitleda ilma sisselülitatud jahutuseta. Kodus ei ole seda funktsiooni vaja.</p> <ul style="list-style-type: none"> ■ Demorežiimi väljalülitamiseks viige läbi seadme enesetest. ■ Lülitage külmutusseade välja. ■ Tõmmake toitepistik välja. ■ Ühendage külmutusseade 5 minuti möödumisel tagasi vooluvõrku ja lülitage külmutusseade taas sisse. ■ Puudutage järgmise 10 sekundi jooksul 3–5 sekundiks andurnuppu , kuni kõlab helisignaali. <p>Seadme enesetest käivitub.</p> <ul style="list-style-type: none"> - Kui pärast seadme enesetest kõlab kaks helisignaali ja temperatuurinäidik näitab seadistatud temperatuuri, on külmutusseade korras. - Külmutusseade läheb tavarežiimile. - Kui pärast seadme enesetest kõlab viis helisignaali ja temperatuurinäidiku LEDid põlevad erineva heledusega, on tegu tõrkega. Võtke ühendust klienditeenindusega. LEDid annavad klienditeenindusele teavet olemasoleva tõrke kohta.
<p>Kompressor lülitub üha sagedamini ja kauemaks sisse, mistõttu on külmutusseadmes liiga madal temperatuur.</p>	<p>Õhutusavad on kaetud või tolmutud.</p> <ul style="list-style-type: none"> ■ Ärge katke õhutusavasid kinni. ■ Puhastage õhutusavasid regulaarselt tolmust. <p>Seadme uksi on sageli avatud või seadmesse on asetatud või selles on külmutatud suures koguses toiduaineid.</p> <ul style="list-style-type: none"> ■ Avage uksi vaid vajaduse korral ja võimalikult lühikeseks ajaks. <p>Vajalik temperatuur taastub mõne aja pärast.</p> <p>Seadme ukсед ei ole õigesti suletud. Külmutustsoonis võib olla moodustunud paksem jääkiht.</p> <ul style="list-style-type: none"> ■ Sulgege seadme ukсед.

Probleemide kõrvaldamine



Probleem	Põhjus ja selle kõrvaldamine
	<p>Vajalik temperatuur taastub mõne aja pärast. Kui moodustunud on paksem jääkiht, väheneb jahutusvõimsus ja suureneb energiatarbimine. ■ Sulatage ja puhastage külmutusseade.</p> <p>Ümbritsev temperatuur on liiga kõrge. Mida kõrgem on ümbritsev temperatuur, seda kauem töötab kompressor. ■ Järgige peatüki "Paigaldus" jaotises "Paigalduskoht" olevaid juhiseid.</p> <p>Külmutusseade ei ole nišši õigesti paigaldatud. ■ Paigaldage külmutusseade vastavalt kaasasoleva paigaldusjuhendi juhistele.</p> <p>Külmutusseadme temperatuur on liiga madalaks reguleeritud. ■ Korrigeerige temperatuuriseadistust.</p> <p>Korrage külmutati suurem hulk toiduaineid. ■ Järgige peatükis "Külmutamine ja säilitamine" olevaid juhiseid.</p> <p>Party-režiimi ❄️ funktsioon on veel sisse lülitatud. ■ Energia säästmiseks lülitage Party-režiimi ❄️ funktsioon ise varem välja.</p>
<p>Külmutusseadmes olev temperatuur on liiga kõrge. Võimalik, et külmutatud toiduained (sõltuvalt mudelist) sulavad üles.</p>	<p>See ei ole viga. Seadistatud temperatuur on liiga kõrge. ■ Korrigeerige temperatuuriseadistust. ■ Kontrollige temperatuuri 24 tunni pärast veel kord.</p> <p>Külmutusseade on paigaldatud nõutavast madalama temperatuuriga ruumi. Kui ümbritsev temperatuur on liiga madal, käivitub kompressor harvemini. Temperatuur külmutusseadmes tõuseb. ■ Järgige peatüki "Paigaldamine" jaotises "Paigalduskoht" olevaid juhiseid. ■ Tõstke ümbritsevat temperatuuri.</p>
<p>Kõlab hoiatussignaal.</p>	<p>Seadme ukсед on kauem kui u 2 minutit avatud. ■ Sulgege seadme ukсед.</p>
<p>Külmutatavad toiduained on kinni külmunud.</p>	<p>Toiduainete pakend ei olnud enne külmutamist kuiv. ■ Vabastage külmutatud toiduained tõmbiotsalise eseme, nt lusikavarre abil.</p>

Probleemide kõrvaldamine

Probleem	Põhjus ja selle kõrvaldamine
Piirkond külmutustsooni ümber tundub soe.	See ei ole rike! Kütteseade takistab kondensaadi teket uksetihendi piirkonnas.
Külmutustsooni ust ei saa mitu korda järjest avada.	See ei ole rike. Vaakumi tõttu saab seadme ust alles umbes 1 minuti pärast ilma suuremat jõudu rakendamata avada.
Rohke jää jahutustsooni tagaseinal	Jahutustsooni riiul ei ole õigesti paigaldatud. <ul style="list-style-type: none">■ Pange riiul õigetpidi sisse. Tagumine serv peab seejuures olema suunaga üles.
Oli voolukatkestus.	Voolukatkestuse ajal tõuseb temperatuur külmutusseadmes. Säilitusaeg lüheneb ja teie toiduainete kvaliteet kannatab. <ul style="list-style-type: none">■ Voolukatkestuse korral hoidke külmutusseade võimalusel suletuna ja ärge pange seadmesse rohkem toiduaineid.■ Kontrollige pärast voolukatkestust toiduainete kvaliteeti.■ Kontrollige, ega toiduained pole hakanud sulama või pole täiesti üles sulanud. Kui see on nii, töödelge toiduaineid (keetke või praadige), enne kui neid uuesti külmutate.■ Kahtluste korral visake ülessulanud toiduained ära.

Probleemide kõrvaldamine

Sisevalgustus ei tööta

Probleem	Põhjus ja selle kõrvaldamine
Sisevalgustus ei tööta.	Külmutusseade pole sisse lülitatud. ■ Lülitage külmutusseade sisse.
	Sisevalgustus lülitub avatud ukse korral u 15 minuti möödumisel ülekuumenemise tõttu automaatselt välja. Kui põhjus ei ole selles, on tegemist rikkega.
	 Lahtised elektrit juhtivad osad võivad põhjustada elektrilöögi ohtu. Valgustikatte eemaldamisel võite kokku puutuda elektrit juhtivate osadega. Ärge eemaldage valgustikattet. LED-valgusteid tohib lasta remontida ja vahetada eranditult vaid klienditeenindusel.
	 LED-valgustitest tingitud vigastuste oht. Valgusti vastab riskiklassile RG 2. Kui kate on katki, võivad silmad viga saada. Katkise lambikatte korral ei tohi vaadata läbi optiliste instrumentide (luup vms) vahetust lähedusest otse valgustisse.
	■ Võtke ühendust klienditeenindusega.

Müra põhjused

Külmutusseade põhjustab kasutamise ajal erinevat töömüra. Väikese jahutusvõimsuse korral töötab külmutusseade energiat säästvalt, ent kauem. Helitugevus on madalam. Tugeva jahutusvõimsuse korral jahutatakse toiduaineid kiiremini. Helitugevus on kõrgem.

Normaalne müra	Mis põhjustab müra?
Susin, sisin	Külmaainet pritsitakse jahutuskontuuri.
Mulksumine, korin, pladin	Külmaaine voolab torudes.
Mürin	Külmutusseade jahutab.
Klõpsumine	Termostaat lülitab kompressori sisse või välja.
Surin, kohin	Ventilaator töötab. Automaatne ukseavaja (olenevalt mudelist) avab või sulgeb seadme ust.
Nagin	Materjal külmutusseadmes paisub.
Lögin	Ventiilid või klapid on aktiivsed.
Sumin (veepaagiga külmutusseadmed)	Vesi pumbatakse veepaagist välja.
Lurin (ukseamortisaatoriga külmutusseadmed)	Ukseamortisaatoriga seadme uks avatakse või suletakse.
Arvestage, et kompressori- ja voolumüra jahutuskontuuris on vältimatu.	

Probleemide kõrvaldamine

Müra	Põhjus ja selle kõrvaldamine
Vibreerimine, kolin, klirin	Külmutusseade ei seisa tasaselt. Joondage külmutusseade vesiloodi abil. Kasutage selleks külmutusseadme all olevaid reguleeritavaid jalgu (sõltuvalt mudelist). Integreeritavate seadmete korral: alates 140 cm paigaldusnišist: lükake kaasasolevad stabiliseerimissiinid seadme põhja alumisele küljele.
	Külmutusseade puutub kokku teiste seadmete või mööbliesemetega. Lükake külmutusseade eemale.
	Külmutussahtlid, korvid või riulid logisevad või kiiluvad kinni. Kontrollige väljavõetavaid osi ja vajaduse korral asetage osad uuesti sisse.
	Pudelid või nõud puutuvad üksteise vastu. Nihutage pudelid või nõud üksteisest veidi eemale.
	Transportimiseks kasutatav juhtmehoidik (sõltuvalt mudelist) ripub veel seadme tagaseinal. Eemaldage transportimiseks kasutatav juhtmehoidik.

Aadressilt www.miele.com/service leiate teavet tõrgete ise kõrvaldamise ja Miele varuosade kohta.

Kontakt tõrgete korral

Tõrgete korral, mida te ise ei saa kõrvaldada, teavitage nt Miele müügiesindajat või Miele klienditeenindust.

Miele klienditeeninduse saate tellida veebis aadressil www.miele.com/service.

Miele klienditeeninduse kontaktandmed leiate selle dokumendi lõpust.

Klienditeenindus vajab mudelitähist ja seerianumbrit (Fabr. / SN / Nr.). Mõlemad andmed leiate külmutusseadme sees olevalt tüübisildilt või sõltuvalt mudelist seadistusrežiimis info **i** alt.

Tüübisildi leiate külmutusseadme sise-musest.

Andmebaas EPREL

Alates 1. märtsist 2021 on teave energiamärgise ja ökodisaini nõuete kohta saadaval energiamärgisega toodete Euroopa andmebaasis (EPREL). Toodete andmebaasi leiate lingilt <https://ep-rel.ec.europa.eu/>. Siin tuleb sisestada mudelitähis.

Mudelitähise leiate külmutusseadme sees olevalt tüübisildilt või sõltuvalt mudelist seadistusrežiimis info **i** alt.

Miele		
E-Nr.: xxxxxxxxxxx / xx	FD: xxxxx	xx<xxxxxxxxxxx Z-Nr.: xxxxxxx
Type / Тур / Тип	xxxxxxxxxxxx	xxxxxxxxxxxxxxxxxxxxxxxx
REFRIGERATOR / KÜHLSCHRANK / ХОЛДИЛЬНИК		
Class/Klasse/Kласс: SN-T		
total volume / Gesamtvolumen / Общий объем		
Fridge comp. / Kühlfach / Холодильное отделение		
Chill comp. / Kaltlagerfach / Объем нулевой камеры		
Refrigeration load / Verdichter / Нагрузка при охлаждении		
Defrost heater load / Abtaueheizung / Нагрузка тепла для разморозки		
Refrigerant / Kältemittel / Хладагент R600a		
Fridge comp. / Kühlfach / Холодильное отделение		

Garantii

Garantiaeg on 2 aastat.

Lisateavet leiate kaasasolevast garantiitingimuste kirjeldusest.

Garantii

Miele Eesti tagab ostjale – lisaks tema seaduslikele garantiikohustusnõuetele müüja suhtes ning neid piiramata – nõude järgmisele garantiikohustusele uute seadmete osas:

I Garantii kestus ja algus

1. Garantii antakse järgmiseks ajaks:
 - a) 24 kuud majapidamisseadmetele nende otstarbekohase kasutamise korral
 - b) 12 kuud professionaalsetele seadmetele nende otstarbekohase kasutamise korral
2. Garantii periood algab seadme müügikviitungil olevast kuupäevast.

Garantiitoimingud ja garantiist tulenevad asendustarned ei pikenda garantiiaega.

II Garantii tingimused

1. Seade osteti volitatud edasimüüjalt või otse liikmesriigis, Šveitsis või Norras ning seda kasutatakse samuti nimetatud piirkonnas.
2. Klienditeeninduse tehnika nõudmisel esitatakse garantiitõend (müügikviitung või täidetud garantiikaart).

III Garantii sisu ja ulatus

1. Seadmel esinevad puudused kõrvaldatakse sobiva aja jooksul asjassepuutuvate osade tasuta remondi või asendamise teel. Selleks vajalikud kulud, nagu transpordi-, saatmis-, töö- ja varuosade kulud kannab Miele Eesti. Asendatud osad või seadmed antakse Miele Eesti omandusse.
2. Garantii ei hõlma selle alla mittekuuluvaid kahjunõudeid Miele Eesti vastu, välja arvatud juhul, kui Miele Eesti lepinguline volitatud klienditeenindus tegutseb ettekatsetult või selgelt hooletult.
3. Garantii ei hõlma kulutarvikute ja lisatarvikute tarnet.

IV Garantii piirangud

Garantii ei hõlma puudusi või rikkeid, mis on põhjustatud järgmistel asjaoludel.

1. Puudulik ülesseadmine või paigaldamine, nt kehtivate ettevaatusabinõude või kirjalike kasutus-, paigaldus- ja montaažijuhiste mittejärgimine.
2. Mitteotstarbekohane kasutamine ja asjatundmatu kasutamine või koormamine, nt sobimatute pesu- või loputusvahendite või kemikaalide kasutamine.
3. Mõnes muus liikmesriigis, Šveitsis või Norras ostetud seadet ei ole erinevate tehniliste andmete tõttu võimalik kasutada või on seda võimalik kasutada ainult piirangutega.
4. Välismõjud, nt transpordikahjud, löögi või kukkumise tagajärjel tekkinud kahju, ilmastiku või muude loodusjõudude põhjustatud kahjud.
5. Remonttöid ja muudatusi on teinud isikud, keda ei ole Miele nendeks teenindustöödeks koolitanud ja volitanud.
6. Kasutatud on varuosi, mis ei ole Miele originaalvaruosad ega Miele lubatud tarvikud.
7. Klaasi purunemine või defektsed hõõglambid.
8. Voolu- ja pingekõikumised, mis jäävad väljapoole tootja lubatud vahemikku.
9. Kasutusjuhendis kirjeldatud hooldus- ja puhastustoimingute eiramine.

V Andmekaitse

Isikuandmeid kasutatakse ainult lepingupõhiseks menetluseks ning võimalikeks garantiitoiminguteks vastavalt andmekaitse seadusega sätestatud nõuetele.



Saksamaa - Miele & Cie. KG, Carl-Miele-Straße 29, 33332 Gütersloh

KD 7713 E, KD 7714 E, KD 7724 E

et-EE

M.-Nr. 12 117 050 / 01 / 002