

Gebruiksaanwijzing en opstellingsinstructies Luchtafvoerdroger



Lees **altijd eerst** de gebruiksaanwijzing voordat u het apparaat plaatst, installeert en in gebruik neemt. Dat is veiliger voor uzelf en u voorkomt schade aan het apparaat.

Inhoud

Een bijdrage aan de bescherming van het milieu	6
Veiligheidsinstructies en waarschuwingen	7
Bediening van de droger	15
Bedieningspaneel	15
Symbolen op het bedieningspaneel	16
Symbolen in het display	17
Sensortoetsen en touchscreen met sensortoetsen	18
Basismenu	18
Voorbeelden voor de bediening	19
Keuzemenu	19
Eenvoudige selectie	19
Waarden instellen	19
Een submenu verlaten	19
Eerste ingebruikneming	20
Droger inschakelen	20
Displaytaal instellen	20
Verwijzing naar externe apparaten	21
Lichtsterkte display instellen	21
Opvragen tijd bevestigen	21
Tijd instellen	21
Programmapakketten kiezen	22
Muntautomaat installeren	22
Ingebruikneming afsluiten	23
1. Tips voor het drogen van textiel	24
Wassen	24
Drogen	24
Behandelingssymbolen	24
2. Trommel vullen	25
3. Programma kiezen	26
Droger inschakelen	26
Programma kiezen	26
Standaardprogramma's kiezen met de keuzeschakelaar	26
Speciale programma's kiezen met stand ☆ van de keuzeschakelaar	26
4. Programma-instelling kiezen	27
Basismenu van een programma	27
Droogtegraad kiezen	27
Programmaduur kiezen (tijdgestuurde programma's)	27
Extra functies kiezen	28
Behoedzaam	28
Kreukbeveiliging	28

Voorprogrammering kiezen	29
5. Programma starten	30
Programma starten	30
6. Einde programma – Wasgoed uit de trommel nemen	31
Einde programma	31
Trommel leeghalen	31
Onderhoud	31
Programma-overzicht	32
Standaardprogramma's	32
☆ Speciale programma's	34
Programmapakketten	37
Programmaverloop wijzigen	40
Een lopend programma wijzigen	40
Programma afbreken	40
Afgebroken programma opnieuw kiezen	40
Trommel bijvullen	40
Reiniging en onderhoud	41
Reinigingsfrequentie	41
Pluizenfilters reinigen	41
Pluizenfilter verwijderen	41
Pluizenfilter demonteren	42
De delen van het pluizenfilter droog reinigen	42
De delen van het pluizenfilter met water reinigen	42
Luchtgeleidingsgedeelte reinigen	43
Pluizenfilter monteren en plaatsen	44
Droger reinigen	45
Nuttige tips	46
Meldingen of storingen in het display	46
Een tegenvallend droogresultaat	48
Het droogprogramma duurt erg lang	49
Algemene problemen met de droger	50
Service	51
Contact bij storingen	51
Bij te bestellen accessoires	51
Installatie	52
Voorkant	52
Achterkant	53

Inhoud

Plaatsingsmogelijkheden.....	54
Zijkant	54
Stalen sokkel	54
Bovenkant	54
Was-droogzuil	54
Transport naar de plaats van opstelling	55
Plaatsen	56
De droger stellen.....	56
Externe besturingsinstallaties.....	56
Elektrische aansluiting.....	57
Installatie van de luchtafvoerleiding	58
Principes van de luchtafvoer.....	58
Principes van de luchttoevoer	58
De totale lengte van de luchtafvoerbuizen berekenen	59
Luchtafvoeropeningen aan de achterkant van de droger.....	60
Luchtafvoeropening afsluiten.....	60
Afmetingen van de luchtafvoeropeningen.....	60
Installeren van ingeschoven buizen	61
Voorbeeld.....	61
Flexibele slang installeren	62
Plat afvoerkanaal.....	62
Voorbeelden	63
Centrale luchtafvoerleiding	64
Verbruiksgegevens.....	66
Technische gegevens	67
Productkaart voor huishoudelijke droogtrommels	68
Conformiteitsverklaring	69
Exploitatieniveau	70
Exploitatieniveau openen	70
Toegang via code	70
Code wijzigen	70
Demo-programma	70
Exploitatieniveau openen.....	70
Exploitatieniveau verlaten.....	70
Taal.....	71
Lichtsterkte.....	71
Dagtijd.....	71
Volume eindsignaal	71
Volume toetssignaal.....	71
Volume begroeting	71
Storingszoemer.....	72

Memory	72
Kreukbeveiliging	72
Extra afkoelen.....	72
Afkoeltemperatuur.....	72
Uitschakeling indicatoren	73
Voorprogrammering	73
Programmanaam	73
Zichtbaarheid parameters	74
Droogtegraden Witte/Bonte was.....	74
Droogtegraden Kreukherstellend	74
Droogtegraden Automatic plus	74
Droogtegraden Mangeldroog	74
Pluizen verwijderen	74
Zeven reinigen.....	75
Programmapakketten.....	75
Keuze COM-mod.	75
Beschikbaarheid van digitale Miele producten	75
Wifi / LAN	76
Netwerktijd.....	77
Luchtafvoerlep extern	77
Extra ventilator	78
Druksensor	78
Remote.....	78
Remote-Update	79
SmartGrid.....	79
Juridische informatie	80
Betaalsysteem	81
Instelling voor muntautomaten.....	81
Terugmeldsignaal betaalsysteem	81
Vergrendeling betaalsysteem.....	82
Wissen betaald signaal	82
Alternatief contacttijd betaalsysteem	82
Tijdoverschrijding betaalsysteem.....	82
Duur tijdprogramma koud.....	82
Duur tijdprogramma warm	82
Gratis programma's.....	82

Een bijdrage aan de bescherming van het milieu

Afdanken van de verpakking

De verpakking zorgt ervoor dat u het apparaat gemakkelijk kunt hanteren en beschermt het apparaat tegen transport schade. Het verpakkingsmateriaal is uitgekozen met het oog op een zo gering mogelijke belasting van het milieu en is in het algemeen recyclebaar.

Door hergebruik van verpakkingsmateriaal wordt er op grondstoffen bespaard. Gebruik materiaalspecifieke inzamelings- en retouropties voor recyclebaar materiaal. Uw Miele vakhandelaar neemt de transportverpakking terug.

Afdanken van het apparaat

Elektrische en elektronische apparaten bevatten meestal waardevolle materialen. Ze bevatten ook stoffen, mengsels en onderdelen die nodig zijn geweest om de apparaten goed en veilig te laten functioneren. Wanneer u uw af te danken apparaat bij het gewone huisvuil afvoert of er niet goed mee omgaat, kunnen deze stoffen schadelijk zijn voor de gezondheid en het milieu. Voer het af te danken apparaat daarom nooit via het gewone huisvuil af.



Lever het apparaat in bij een gratis, gemeentelijk inzameldepot voor elektrische en elektronische apparaten, bij uw vakhandelaar of bij Miele. U bent wettelijk zelf verantwoordelijk voor het wissen van eventuele persoonlijke gegevens op het af te danken apparaat. U bent wettelijk verplicht om niet compleet ingebouwde gebruikte batterijen en accu's alsmede lampen die onbeschadigd kunnen worden verwijderd, te verwijderen. Breng deze naar een ge-

schikte inzamellocatie, waar u ze gratis kunt inleveren. Het af te danken apparaat moet totdat u het wegbrengt buiten het bereik van kinderen worden bewaard.



- ▶ Lees beslist deze gebruiksaanwijzing.

Deze droogautomaat voldoet aan de geldende veiligheidsvoorschriften. Onjuist gebruik kan echter persoonlijk letsel of materiële schade tot gevolg hebben.

Lees daarom de gebruiksaanwijzing aandachtig door voordat u de droogautomaat in gebruik neemt. Hierin vindt u belangrijke instructies met betrekking tot de inbouw, de veiligheid, het gebruik en het onderhoud. Dat is veiliger voor uzelf en u voorkomt schade aan de droogautomaat.

In overeenstemming met de norm IEC 60335-1 adviseert Miele u uitdrukkelijk om het hoofdstuk over de installatie van de droogautomaat en de veiligheidsinstructies en waarschuwingen te lezen en op te volgen.

Wanneer de veiligheidsinstructies en waarschuwingen niet worden opgevolgd, kan Miele niet aansprakelijk worden gesteld voor schade die daarvan het gevolg is.

Bewaar de gebruiksaanwijzing zorgvuldig en geef deze door aan een eventuele volgende eigenaar.

Als meerdere personen de droogautomaat bedienen, moeten de veiligheidsvoorschriften en waarschuwingen voor deze personen toegankelijk worden gemaakt en/of worden uitgelegd.

Verantwoord gebruik

- ▶ Het apparaat is uitsluitend bestemd voor het drogen van textiel dat in water is gewassen en dat volgens het wasetiket geschikt is voor droogautomaten. Ieder ander gebruik kan gevaarlijk zijn. Miele is niet aansprakelijk voor schade die wordt veroorzaakt door ander gebruik dan hier aangegeven of door foutieve bediening.
- ▶ Deze droger mag ook in openbare ruimtes worden gebruikt.
- ▶ Deze droogautomaat is uitsluitend bestemd voor gebruik binnenshuis.

Veiligheidsinstructies en waarschuwingen

- ▶ Personen die op grond van hun fysieke of psychische gesteldheid, hun onervarenheid of gebrek aan kennis van dit apparaat niet in staat zijn om het veilig te bedienen, mogen het alleen gebruiken als ze onder toezicht staan van of worden geïnstrueerd door een verantwoordelijk persoon.
- ▶ Kinderen onder de acht jaar mogen alleen in de buurt van de droogautomaat komen als ze constant onder toezicht staan.
- ▶ Kinderen vanaf acht jaar mogen de droogautomaat alleen zonder toezicht gebruiken als ze weten hoe ze het apparaat veilig moeten bedienen. De kinderen moeten zich bewust zijn van de gevaren van een foutieve bediening.
- ▶ Kinderen mogen de droogautomaat niet zonder toezicht reinigen of onderhouden.
- ▶ Wanneer er kinderen in de buurt van de droogautomaat zijn, houd ze dan goed in de gaten en zorg ervoor dat ze er niet mee gaan spelen.

Technische veiligheid

- ▶ Controleer vóórdat het apparaat wordt geplaatst, of het zichtbaar beschadigd is.
Een beschadigde droogautomaat mag niet worden geplaatst en niet in gebruik worden genomen.
- ▶ Voer geen aanpassingen aan de droogautomaat uit die niet uitdrukkelijk door Miele zijn toegestaan.
- ▶ Tijdelijk of doorlopend gebruik van een autonome of niet-netsynchrone energievoorziening (zoals microgrids, back-upsystemen) is mogelijk. Voorwaarde voor het gebruik is dat de energievoorziening voldoet aan de bepalingen van EN 50160 of een vergelijkbare standaard.
De veiligheidsvoorzieningen van de huisinstallatie en dit Miele product moeten ook werken bij gebruik van een microgrid of een niet-netsynchrone energievoorziening of de veiligheidsvoorzieningen in de energievoorziening moeten door gelijkwaardige voorzieningen worden vervangen.
- ▶ Gebruik geen verlengsnoer in verband met gevaar voor oververhitting.

Veiligheidsinstructies en waarschuwingen

▶ De elektrische veiligheid van de droogautomaat is uitsluitend gegarandeerd als hij wordt aangesloten op een aardingssysteem dat volgens de geldende veiligheidsvoorschriften is geïnstalleerd. Laat de huisinstallatie bij twijfel door een vakman controleren. De fabrikant kan niet aansprakelijk worden gesteld voor schade die is ontstaan door een ontbrekende of beschadigde aarddraad.

▶ Reparaties aan de droogautomaat mogen alleen door vakmensen van Miele worden uitgevoerd. Ondeskundig uitgevoerde reparaties kunnen onvoorziene risico's voor de gebruiker opleveren, waarvoor Miele niet aansprakelijk kan worden gesteld.

▶ Wanneer de aansluitkabel is beschadigd, moet de kabel door een door Miele erkende vakkracht worden vervangen om gevaren voor de gebruiker te voorkomen.

▶ Defecte onderdelen mogen alleen door originele Miele-onderdelen worden vervangen. Alleen van deze Miele-onderdelen kunnen wij garanderen, dat zij volledig voldoen aan de veiligheidseisen die wij aan onze producten stellen.

▶ Als apparatuur niet tijdig en volgens de voorschriften wordt onderhouden, kunnen de prestaties ervan afnemen. Bovendien kunnen er storingen optreden en kunnen er brandgevaarlijke situaties ontstaan.

▶ Wanneer er een storing moet worden verholpen of wanneer de droogautomaat moet worden gereinigd, mag er geen elektrische spanning op het apparaat staan. Ga als volgt te werk:

- Trek de stekker uit de contactdoos.
- Schakel de hoofdschakelaar van de huisinstallatie uit.
- Draai de betreffende zekering(en) van de huisinstallatie er helemaal uit.

Zie in het hoofdstuk "Installatie" de rubriek "Elektrische aansluiting".

▶ Deze droogautomaat mag niet op een niet-stationaire locatie (bijvoorbeeld op een schip) worden gebruikt.

▶ Volg de aanwijzingen uit de hoofdstukken "Installatie", "Installatie van de luchtafvoerleiding" en "Technische gegevens".

▶ Zorg dat u altijd bij de stekker kunt komen, zodat u de spanning van de droogautomaat kunt halen.

▶ Als voor een vaste aansluiting wordt gekozen, moet het apparaat via een schakelaar met alle polen van de netspanning kunnen worden losgekoppeld. Deze schakelaar moet altijd toegankelijk zijn.

Veiligheidsinstructies en waarschuwingen

- ▶ De spleet tussen de onderkant van het apparaat en de vloer mag niet met sokkellijsten, hoogpolig tapijt, etc. worden verkleind. Een toereikende luchttoevoer is anders niet gewaarborgd
- ▶ De deur van de automaat moet vrij kunnen bewegen. Er mag daarom vlak voor de automaat geen andere deur worden geplaatst.
- ▶ Deze droger heeft vanwege speciale eisen (ten aanzien van onder meer de temperatuur, de vochtigheid, de chemische bestendigheid, de slijtvastheid en trillingen) een speciale lamp. Deze speciale lamp mag alleen worden gebruikt voor de toepassing, waarvoor ze bestemd is. De lamp is niet geschikt voor verlichting van een ruimte. De lamp mag alleen door een door Miele geautoriseerde vakkracht of door de Miele Service worden vervangen.

Meer tips voor het gebruik

- ▶ De maximale beladingscapaciteit bedraagt 8 kg (droge was). De beladingscapaciteit voor de specifieke programma's vindt u in het hoofdstuk "Programma-overzicht".
- ▶ Leun niet op de deur. Anders kan de droger kantelen en kunt u zichzelf of anderen verwonden.
- ▶ Sluit de deur iedere keer nadat u de droogautomaat heeft gebruikt. Zo voorkomt u dat
 - kinderen of huisdieren in het apparaat kruipen
 - en dat kinderen er voorwerpen in stoppen.
- ▶ Voor de reiniging van het apparaat mag geen hogedrukreiniger of waterstraal worden gebruikt.
- ▶ Houd de ruimte waar het apparaat staat vrij van stof en pluizen. Vuildeeltjes in de aangezogen lucht kunnen verstoppingen veroorzaken. Er kan een storing optreden en er bestaat brandgevaar.
- ▶ De droger mag alleen worden gebruikt als er een luchtafvoerleiding is geïnstalleerd en de ruimte voldoende geventileerd kan worden.
- ▶ Volg de aanwijzingen uit het hoofdstuk "Installatie van de luchtafvoerleiding".
- ▶ De luchtafvoerleiding mag nooit worden geïnstalleerd op een van de volgende schoorstenen of schachten.
 - Schoorstenen voor rook- of verbrandingsgassen, die in gebruik zijn.
 - Schachten voor de ventilatie van ruimtes met stookplaatsen.
 - Andere in gebruik zijnde schoorstenen.

Veiligheidsinstructies en waarschuwingen

Als rook of verbrandingsgas wordt teruggeduwd, bestaat er gevaar voor vergiftiging.

► Er bestaat gevaar voor verstikking en vergiftiging door de aanzuiging van verbrandingsgas, als gasboilers, gasverwarming, kolenkachels met aansluiting op de schoorsteen enz. in dezelfde ruimte of in de woning of in kamers ernaast zijn geïnstalleerd en de onderdruk 4 Pa of meer bedraagt.

U kunt onderdruk op de plaats waar het apparaat staat voorkomen als u bijvoorbeeld de volgende maatregelen voor voldoende ventilatie neemt:

- Breng niet afsluitbare ventilatie-openingen in de buitenmuur aan.
- Vensterschakelaar: de droger kan alleen worden ingeschakeld als het venster open staat.

Laat in ieder geval door de schoorsteenveger controleren of u het apparaat zonder risico kunt gebruiken en de onderdruk in de luchtafvoer niet 4 Pa of meer bedraagt.

► Controleer regelmatig of alle onderdelen van de luchtafvoerleiding (bijv. muurdoorvoer, ventilatierooster, bochten enz.) goed werken en de lucht probleemloos doorlaten. Reinig de leiding indien nodig. Pluizen in de luchtafvoerleiding kunnen de luchtafvoer hinderen, waardoor de droger dan niet meer goed werkt.

Een reeds gebruikte luchtafvoerleiding moet eerst gecontroleerd worden, voordat u deze op de droger aansluit.

► Als er meerdere drogers op een centrale luchtafvoerleiding aangesloten worden, moet voor elke droger een terugslagklep direct op de centrale afvoerleiding geïnstalleerd worden.

Doet u dit niet, dan kan dit de drogers beschadigen en hun elektrische veiligheid verminderen.

► Reinig het pluizenfilter regelmatig.

► De droger mag niet zonder pluizenfilter of met een beschadigd pluizenfilter gebruikt worden. Dat kan storingen veroorzaken. De pluizen verstopen de luchtwegen, de verwarming en de luchtafvoerleiding, wat tot brand kan leiden.

Schakel de droger onmiddellijk uit en vervang het beschadigde pluizenfilter.

► Plaats uw droger niet in een vorstgevoelige ruimte. Temperaturen rondom het vriespunt hebben al een nadelig effect op de werking van de droger.

De temperatuur in de ruimte mag liggen tussen 2 °C en 35 °C.

Veiligheidsinstructies en waarschuwingen

- ▶ In verband met brandgevaar mag onderstaand textiel niet worden gedroogd.
 - Textiel dat niet is gewassen.
 - Textiel dat niet grondig genoeg is gereinigd en daardoor nog olie-, vet- of crème-resten bevat. Het gaat hier bijvoorbeeld om textiel uit keukens of schoonheidssalons. Bij textiel dat niet voldoende is gereinigd bestaat zelfs na afloop van het droogprogramma en zelfs buiten de droogautomaat nog gevaar voor brand.
 - Textiel dat brandgevaarlijke reinigingsmiddelen bevat of resten van aceton, alcohol, wasbenzine, petroleum, kerosine, vlekverwijderaar, terpentijn, was, wax remover of chemicaliën. Het gaat hier bijvoorbeeld om allerlei soorten schoonmaakdoekjes.
 - Textiel dat resten van haarversteviger, haarspray, nagellakremover en dergelijke bevat.

Reinig dit soort sterk vervuild textiel grondig en wel met extra wasmiddel en op een hoge temperatuur. Was dit textiel zo nodig twee keer.

- ▶ Verwijder aanstekers, lucifers en alle andere voorwerpen uit de zakken van het textiel.
- ▶ **Waarschuwing:** Schakel de droogautomaat nooit uit voordat het droogprogramma afgelopen is, tenzij u alle stukken wasgoed direct uit de automaat haalt en zo ophangt dat de warmte eruit kan.
- ▶ Brandgevaar.
Deze droger mag niet op een regelbaar stopcontact (bijv. een schakelklok of een elektrische installatie met piekbelastingsschakelaar) aangesloten worden.
De droger mag uitsluitend op een piekbelastingssysteem worden aangesloten als dit via de Miele XCI-box met de droger is verbonden en de daarbij behorende instellingen in de droger zijn vastgelegd.
Als het droogprogramma wordt afgebroken voordat de afkoelfase is geëindigd, bestaat er risico dat de was uit zichzelf in brand vliegt.

Veiligheidsinstructies en waarschuwingen

► In verband met brandgevaar mogen de volgende soorten textiel of producten nooit in het apparaat worden gedroogd.

- Textiel en producten die met industriële chemicaliën zijn gereinigd, bijvoorbeeld in een stomerij.
- Textiel en producten die rubber of schuimrubber bevatten, zoals waterdicht textiel, hoofdkussens en douchemutsen.
- Textiel en producten die vullingen bevatten en die beschadigd zijn, zodat de vullingen eruit kunnen vallen. Het gaat hier bijvoorbeeld om kussens en jacks.

► Het programma is beëindigd als de afkoelfase begint. De afkoelfase volgt bij veel programma's, zodat u er zeker van kunt zijn dat het wasgoed niet zo heet wordt dat het beschadigd raakt (bijv. door zelfontbranding).

Neem al het wasgoed meteen na afloop van het programma uit de droger.

► Gebruik wasverzachters en soortgelijke producten altijd volgens de aanwijzingen van de fabrikant.

► Bewaar en gebruik in de buurt van de automaat geen benzine, petroleum of andere licht ontvlambare stoffen. Er bestaat brand- en explosiegevaar!

► Zorg voor de toevoer van schone, frisse lucht. De lucht mag geen chloor-, fluor- of andere oplosmiddeldampen bevatten. Brandgevaar!

► Voor roestvrijstalen onderdelen geldt:

Voorkom dat roestvrijstalen oppervlakken in aanraking komen met vloeibare reinigings- en desinfectiemiddelen die chloor of natriumhypochloride bevatten. Deze middelen kunnen op het roestvrije staal corrosie veroorzaken.

Agressieve chloorbleekloogdampen kunnen eveneens corrosie tot gevolg hebben.

Bewaar geopende reservoirs met dergelijke middelen daarom niet in de buurt van het apparaat.

Veiligheidsinstructies en waarschuwingen


Accessoires

▶ Alleen originele Miele-accessoires mogen worden aan- of ingebouwd.

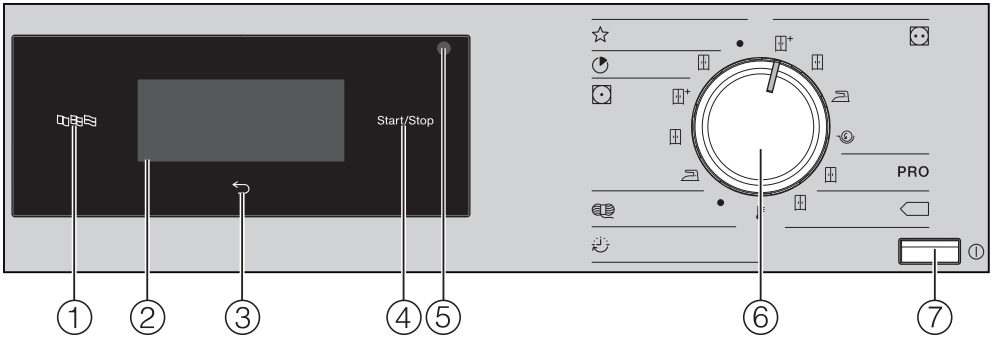
Worden er andere accessoires aan- of ingebouwd, dan kan Miele niet voor de gevolgen instaan en kan er geen beroep meer worden gedaan op bepalingen met betrekking tot garantie en productaansprakelijkheid.



▶ Was- en droogautomaten van Miele kunnen als was-droogzuil worden geplaatst. Hiervoor is een specifiek tussenstuk (WTV) nodig dat kan worden nabesteld. Let erop dat het tussenstuk bij uw Miele-droogautomaat en Miele-wasautomaat past.

▶ Wilt u een Miele-sokkel nabestellen, let er dan op dat deze bij uw droogautomaat past.

 Worden de veiligheidsinstructies en waarschuwingen niet opgevolgd, dan kan Miele niet aansprakelijk worden gesteld voor schade die daarvan het gevolg is.

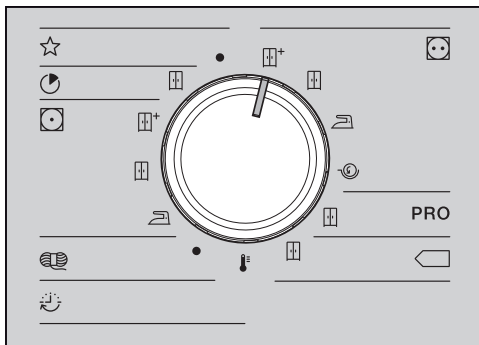
Bedieningspaneel



- ① **Sensortoets Taal** 
Met deze toets kunt u de displaytaal voor de gebruiker kiezen. Na uit- en weer inschakeling verschijnt de taal van de exploitant weer.
- ② **Touchscreen met sensortoetsen**
Het display toont het gekozen programma. Met de sensortoetsen in het touchscreen worden de programma-instellingen gekozen.
- ③ **Sensortoets Terug** 
Hiermee gaat u een niveau terug in het menu.
- ④ **Sensortoets Start/Stop**
Met deze toets kunt u het gekozen programma starten en een gestart programma afbreken.
- ⑤ **Optische interface**
De optische interface gebruikt Miele voor servicedoeleinden.
- ⑥ **Programmaschakelaar**
Met deze schakelaar kunt u de gewenste droogprogramma's kiezen. U kunt de programmaschakelaar rechts- en linksom draaien.
- ⑦ **Toets** 
Met deze toets schakelt u de droger in en uit. De droger wordt automatisch uitgeschakeld om energie te besparen. Dat gebeurt 15 minuten nadat Kreukbeveiliging/Einde is verschenen of na het inschakelen, als er verder niets gebeurt.

Bediening van de droger

Symbolen op het bedieningspaneel



- | | |
|-----|-----------------------------|
| ☆ | Speciale programma's |
| 🕒 | Express |
| ■ | Kastdroog |
| ◻ | Kreukherstellend |
| ■+ | Kastdroog plus |
| ■ | Kastdroog |
| 👔 | Strijkdroog |
| 🧶 | Wol |
| ☀️ | Tijdprogramma |
| 🌡️ | Warme lucht |
| ◻ | Witte/Bonte was |
| ■+ | Kastdroog plus |
| ■ | Kastdroog |
| 👔 | Strijkdroog |
| 🌀 | Mangeldroog |
| PRO | Katoen PRO |
| ■ | Kastdroog |
| ◻ | Katoen Eco |
| ■ | Kastdroog |

Symbolen in het display



Extra functies: met de sensortoets *Extra functies* kunt u extra functies bij een droogprogramma kiezen.



Behoedzaam: met de sensortoets *Behoedzaam* kunt u de mechanische belasting bij het drogen van het wasgoed reduceren.



Kreukbeveiliging: met de sensortoets *Kreukbeveiliging* ontstaan er minder kreuken in het wasgoed, als dit niet direct na beëindiging van het programma uit de trommel wordt gehaald.



Voorprogrammering: met de sensortoets *Voorprogrammering* kunt u de starttijd van een programma ...



... of de eindtijd



... of de tijd tot de start van het programma instellen.



Tijdprogramma: met deze sensortoets kiest u de duur van een tijdprogramma.





Exploitationiveau: met de sensortoets *Exploitationiveau* kunt u de instellingen van de droger veranderen.



Informatie: met deze sensortoets kunt u tijdens het programmaverloop de gekozen opties bekijken.

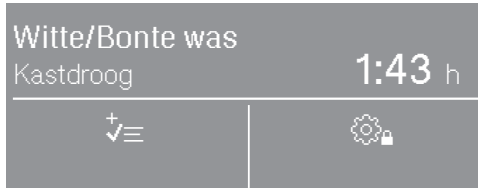
Bediening van de droger

Sensortoetsen en touchscreen met sensortoetsen


De sensortoetsen , , en *Start/Stop* en de sensortoetsen in het display reageren op aanraking met de vingertoppen. Elke aanraking wordt met een toets signaal bevestigd. U kunt dit toets signaal uitschakelen (zie hoofdstuk: "Exploitationniveau").

Door puntige of scherpe voorwerpen, zoals pennen, kunnen er krassen op het bedieningspaneel met de sensortoetsen en het touchscreen ontstaan. Tip het bedieningspaneel en het display alleen met uw vingers aan.

Basismenu



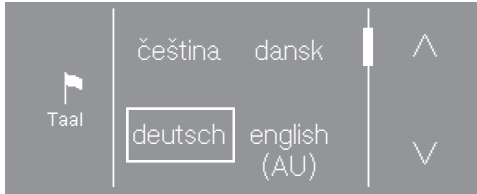
Het basisdisplay van een droogprogramma toont, afhankelijk van het programma, verschillende waarden:

- De naam van het gekozen programma met de ingestelde droogtegraad.
- De programmaduur
 - De programmaduur is bij programma's waarbij een droogtegraad ingesteld wordt (bijv. Witte/Bonte was) afhankelijk van de gekozen droogtegraad en de belading.
 - Bij een tijdprogramma kan de programmaduur vrij worden gekozen door de sensortoets  aan te tippen.
- De gekozen extra functies.
- Meer opties, die u kunt kiezen, en de instellingen van het exploitationniveau.

Voorbeelden voor de bediening

Keuzemenu

De pijlen \wedge en \vee rechts in het display geven aan dat een keuzemenu ter beschikking staat.



Door sensortoets \vee aan te tippen gaat u naar beneden in het keuzemenu. Door sensortoets \wedge aan te tippen gaat u naar boven in het keuzemenu.

Aan de scrollbalk kunt u zien dat er meer keuzemogelijkheden volgen.

De gekozen taal wordt door een kader gemarkeerd.

Tip de gewenste taal aan.

Eenvoudige selectie

Als er geen pijlen te zien zijn, kunt u alleen de getoonde waarden kiezen.



De gekozen waarde wordt door een kader gemarkeerd.

Tip de gewenste waarde aan.

Met + en – kunt u een waarde wijzigen.



Tip na de wijziging OK aan.

Waarden instellen

U kunt een waarde wijzigen met de pijlen \wedge en \vee boven of onder de te wijzigen cijfers.



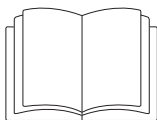
Tip de pijlen \wedge en \vee aan en bevestig de instelling met sensortoets OK.

Een submenu verlaten

U verlaat het submenu met de sensortoets Terug \leftarrow .

Als u in een submenu een waarde kiest en de keuze niet met OK bevestigt, wordt deze waarde als u sensortoets \leftarrow kiest, niet ingesteld.

Eerste ingebruikneming



! Lichamelijk letsel of materiële schade door verkeerde opstelling. Een verkeerde opstelling van de droger kan lichamelijk letsel of materiële schade veroorzaken.

Plaats voor het eerste gebruik de droger correct en sluit hem volgens de voorschriften aan. Volg de aanwijzingen uit de hoofdstukken “Installatie” en “Installatie van de luchtafvoerleiding”.

Voer de eerste ingebruikneming volledig uit.

Bij de eerste ingebruikneming worden de instellingen voor het dagelijks gebruik van de droger vastgelegd. Enkele instellingen kunt u uitsluitend tijdens de eerste ingebruikneming wijzigen. Daarna kunnen deze alleen nog door een technicus van Miele worden gewijzigd.


De instellingen zijn ook beschreven in het hoofdstuk “Exploitatieniveau”.

Droger inschakelen

- Druk op de toets .

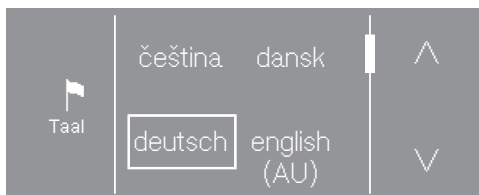
Het startdisplay licht op.



Tip: U kunt binnen de eerste ingebruikneming naar het vorige scherm terugkeren als u een eerdere invoer wilt corrigeren.

- Raak de sensortoets  aan om naar het vorige scherm te gaan.

Displaytaal instellen

U wordt verzocht, de gewenste displaytaal (exploitatie) in te stellen. U kunt de displaytaal altijd achteraf wijzigen via het “exploitatieniveau”.

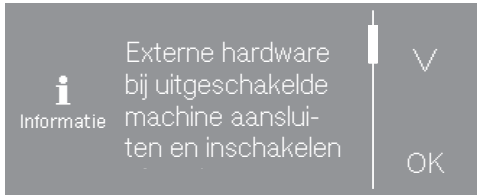


- Loop met de sensortoeten  en  door de talen, totdat de gewenste taal in het display verschijnt.
- Tip de sensortoets van de gewenste taal aan.

De gekozen taal is gemarkeerd met een kader en het display gaat naar de volgende instelling.

Verwijzing naar externe apparaten

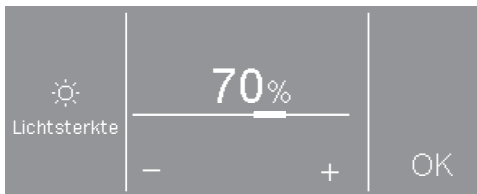
U krijgt een verwijzing naar externe hardware.



- Tip sensortoets ∇ aan om de tekst volledig te kunnen lezen.
- Bevestig met sensortoets OK.

Sluit de XCI-box voor de eerste ingebruikneming aan of schuif een communicatiemodule in de moduleschacht aan de achterkant van de droger. Hiervoor moet de droger spanningsvrij zijn. Begin pas daarna met de ingebruikneming.

Lichtsterkte display instellen



- Stel met de sensortoetsen – en + de gewenste lichtsterkte in en bevestig de instelling met sensortoets OK.

Het display gaat naar de volgende instelling.

Opvragen tijd bevestigen

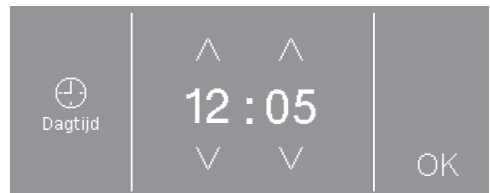


- Tip sensortoets ja of nee aan.

Als u ja heeft gekozen, wordt de instelling Tijd overgeslagen.

Als u nee heeft gekozen, gaat het display naar de instelling Tijd.

Tijd instellen



- Stel met de sensortoetsen ∇ en ^ de tijd in en bevestig de instelling met OK.

Het display gaat naar de volgende instelling.

Eerste ingebruikneming

Programmapakketten kiezen

U kunt verschillende programmapakketten kiezen.

De gekozen programma's uit de programmapakketten worden in de lijst met de ☆Speciale programma's getoond.



- Loop met de sensortoeten ^ en v door de programmapakketten, totdat het gewenste pakket in het display verschijnt.
- Tip de sensortoets van het programmapakket aan.

Het display toont de bijbehorende programma's.

De geactiveerde programma's zijn gemarkeerd met een kader.

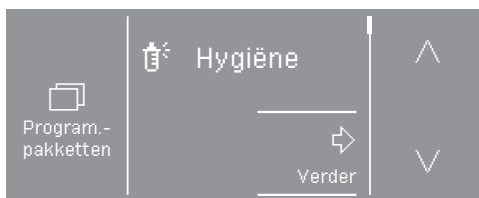


- Tip de sensortoets van de programma's aan.

De programma's worden geactiveerd (kader) of gedeactiveerd (geen kader).

- Bevestig de keuze met de sensortoets OK keuze bevestigen.

Het display toont nu weer de programmapakketten.



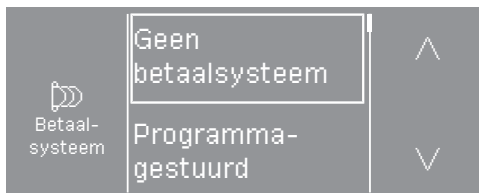
- Kies nog meer programmapakketten of bevestig de keuze met sensortoets Verder.

Het display gaat naar de volgende instelling.

Muntautomaat installeren

Hier kunt u een betaalsysteem installeren.

Als u geen betaalsysteem wilt installeren:




- Tip de sensortoets Geen muntautomaat aan.
- Lees verder vanaf hoofdstuk "Eerste ingebruikneming", paragraaf "Ingebruikneming afsluiten".

Als u een betaalsysteem wilt installeren: deze instellingen zijn alleen bij de eerste ingebruikneming mogelijk. Wilt u deze later toch wijzigen, neem dan contact op met Miele.



- Tip sensortoets v zo vaak aan tot de gewenste instelling verschijnt.
- Tip de sensortoets van de gewenste instelling aan.

De installatie van de muntautomaat is beschreven in hoofdstuk "Exploitatie-niveau", paragraaf "Muntautomaat".

Ingebruikneming afsluiten

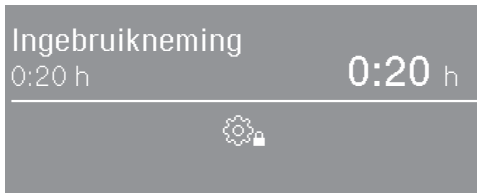
De ingebruikneming is pas afgerond als aansluitend het programma  Ingebruikneming volledig is uitgevoerd.


Het programma duurt 20 minuten en moet volledig worden uitgevoerd.

Als de netvoeding wordt onderbroken (of uitgeschakeld met de toets ) voor of tijdens het uitvoeren van het programma  Ingebruikneming, wordt de ingebruikneming afgebroken. In dit geval moet de eerste ingebruikneming opnieuw worden uitgevoerd.



- Bevestig met de sensortoets *OK*.



- Raak de knipperende sensortoets *Start/Stop* aan.
- Schakel de droger uit en na enige tijd weer in zodra Ingebruikneming  Einde brandt.


De eerste ingebruikneming is afgerond en de droger is gereed om te drogen.

1. Tips voor het drogen van textiel

Wassen

- Was ernstig vervuild wasgoed extra grondig. Gebruik voldoende wasmiddel en was op een hoge temperatuur. Doe dit zo nodig meerdere keren.
- Was nieuw gekleurd wasgoed extra grondig en apart. Droog gekleurd wasgoed niet samen met lichtgekleurd wasgoed. Dit wasgoed kan bij het drogen afgeven (ook op de kunststof onderdelen in de droger). Er kunnen ook pluizen van een andere kleur op het wasgoed komen.

Drogen

 Schade door vreemde voorwerpen die in het wasgoed zijn blijven zitten.

Vreemde voorwerpen in het wasgoed kunnen smelten, verbranden of exploderen.

Verwijder alle vreemde voorwerpen uit het wasgoed (bijv. doseerhulpen en aanstekers).

 Brandgevaar door verkeerd gebruik en verkeerde bediening.








Het wasgoed kan in brand vliegen en de droger en het vertrek, waarin deze staat, vernielen.

Neem de veiligheidsinstructies en waarschuwingen in het gelijknamige hoofdstuk in acht.

- Controleer of zomen en naden van de stoffen/het wasgoed intact zijn. Zo kunt u voorkomen dat eventuele vullingen eruit vallen en brand veroorzaken.
- Maak losgeraakte bh-beugels vast of haal deze uit de bh.

- Droog indien mogelijk altijd de maximaal aangegeven belading voor het betreffende programma. Een volle trommel draagt bij aan de energiebesparing, omdat u geen ander droogprogramma hoeft te starten. Dan is het energieverbruik in verhouding tot de totale hoeveelheid wasgoed het gunstigst.

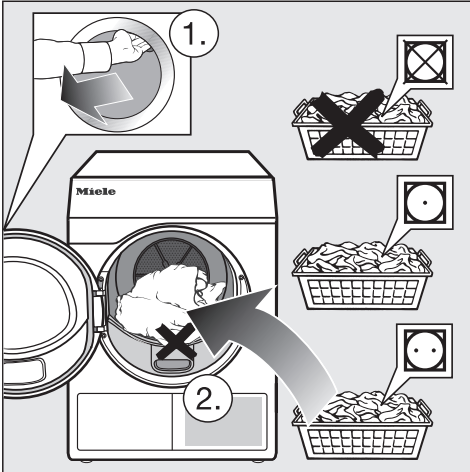
Behandelingssymbolen

Drogen	
	normale/hogere temperatuur
	lagere temperatuur*
Kies de extra functie <i>Behoedzaam</i> .	
	niet geschikt voor de droger
Strijken en mangelen	
	zeer heet
	heet
	warm
	niet strijken/mangelen

2. Trommel vullen

Trommel vullen

Het wasgoed kan beschadigd raken. Lees voordat u de trommel vult hoofdstuk "1. Tips voor het drogen van textiel".

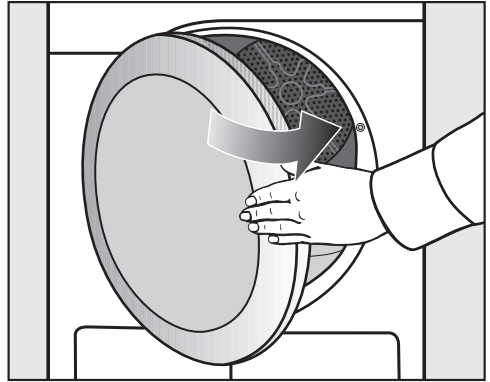


- Open de deur.
- Leg het wasgoed in de trommel.

Het wasgoed kan beschadigd raken. Let erop dat er geen wasgoed tussen de deur kan komen.

Zorg ervoor dat u de trommel nooit te zwaar belaaft. Als de trommel te vol is, is dat slecht voor het wasgoed en voor het droogresultaat. Bovendien kreukt het wasgoed meer.

Deur sluiten



- Zwaai de deur voorzichtig dicht.

3. Programma kiezen

Droger inschakelen

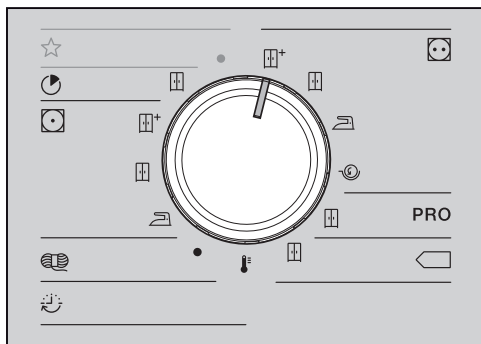
- Druk op de toets ①.

De trommelverlichting gaat aan.

De trommelverlichting gaat in het kader van de energiebesparing automatisch na een paar minuten en ook na de start van het programma uit.

Programma kiezen

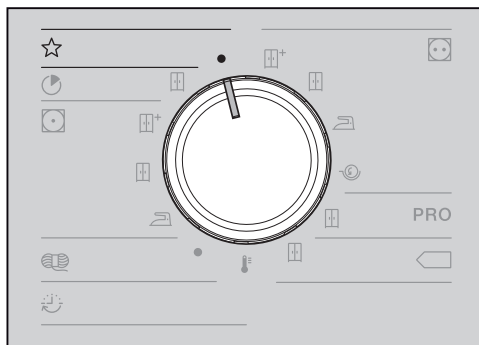
Standaardprogramma's kiezen met de keuzeschakelaar



- Draai de keuzeschakelaar op het gewenste programma.

In het display verschijnt het basismenu van het programma.

Speciale programma's kiezen met stand ☆ van de keuzeschakelaar



- Draai aan de keuzeschakelaar.

In het display kunt u het gewenste programma kiezen.



- Loop met de sensortoetsen \wedge of \vee door de programma's, totdat het gewenste programma in het display staat.
- Tip de sensortoets van het programma aan.

In het display verschijnt het basismenu van het programma.

4. Programma-instelling kiezen



Basismenu van een programma

Droogtegraad kiezen

Bij veel programma's kunt u de vooraf ingestelde droogtegraad wijzigen. Afhankelijk van het programma kunt u verschillende droogtegraden kiezen.

- Bij de standaardprogramma's kiest u de droogtegraad direct met de keuzeschakelaar.
 - Bij enkele programma's onder ☆ *Speciale programma's* kunt u de droogtegraad wijzigen via het display.
- Kies een programma onder ☆ *Speciale programma's*.



Onder het symbool  wordt door een symbool de vooraf ingestelde droogtegraad (in het voorbeeld  *Kastdroog*) getoond.

- Tip sensortoets  aan.



- Tip sensortoets - of + aan om de droogtegraad te wijzigen.
- Tip sensortoets OK aan.

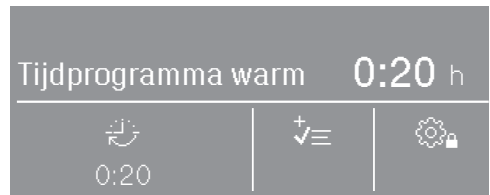
Programmaduur kiezen (tijdgestuurde programma's)


U kunt zelf de duur van het programma instellen.*

* Het tijds kader voor het kiezen van de programmaduur kan door de technicus van Miele worden beperkt.

- Tijdprogramma warm = 0:15-2:00 uur
- Tijdprogramma koud = 0:10-2:00 uur
- Droogrekprogramma = 0:20-1:30 uur
- Tijdprogramma warm hygiëne = 0:50-2:00 uur

- Kies een van deze programma's.



Onder het symbool  wordt de vooraf ingestelde programmaduur (in dit voorbeeld 0:20 minuten) getoond.

- Tip sensortoets  aan.

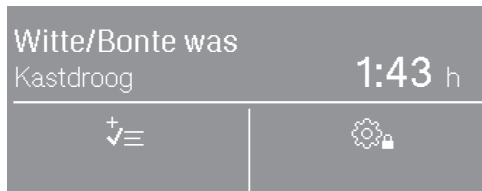


- Tip de sensortoetsen ^ of v aan om het uur en/of de minuten te selecteren.
- Tip sensortoets OK aan.



4. Programma-instelling kiezen

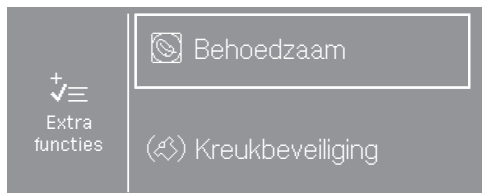
Extra functies kiezen

Droogprogramma's kunnen met verschillende extra functies uitgebreid worden.

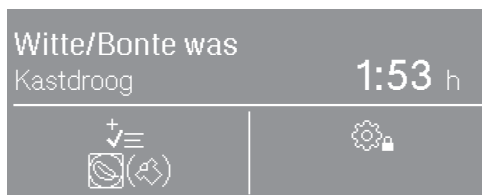



- Raak sensortoets  aan.

Als slechts één extra functie kan worden gekozen, wordt dit aangegeven met symbool  of . Als u dit symbool heeft aangeraakt, verschijnt ook Actief.




- Raak de sensortoets voor de gewenste extra functie aan.



Het symbool voor de gewenste extra functie licht op onder het symbool .

Niet alle extra functies kunnen bij alle programma's gekozen worden, maar alleen bij die programma's, waarbij dat zinvol is.

Behoedzaam

Kwetsbaar wasgoed (met onderhoudssymbool , bijvoorbeeld van acryl) wordt met een lagere temperatuur en langer gedroogd.

Kreukbeveiliging

De trommel draait na afloop van het programma, afhankelijk van het gekozen programma, in een speciaal ritme. Daardoor kreukt het wasgoed minder na afloop van het programma.

Standaard is de kreukbeveiliging uitgeschakeld. Ze kan op het exploitatieniveau voor maximaal 12 uur ingeschakeld worden.

4. Programma-instelling kiezen

Voorprogrammering kiezen

De voorprogrammering kan alleen gekozen worden als deze via het exploitatieniveau geactiveerd is. In dat geval licht **bovendien** een van de volgende 3 symbolen op in het display: , , .

Witte/Bonte was
Kastdroog 1:43 h



- Tip de sensortoets met het kloksymbool aan.

Afhankelijk van de instelling van de voorprogrammering op het exploitatieniveau kunnen verschillende tijden in stappen van 15 minuten gekozen worden:



- de tijd voor het einde van het programma:  Einde om
- de tijd voor het begin van het programma:  Start om
- de tijd, totdat het programma start:  Start over

De voorgeprogrammeerde tijd bedraagt maximaal 24 uur. Links in het display verschijnt, wat u kunt invoeren.



- Tip de sensortoetsen \wedge of \vee aan om het uur en/of de minuten te selecteren.

- Tip sensortoets OK aan.

Als de voorprogrammering op  Einde om of  Start om is ingesteld, ziet u de ingestelde tijden.

- Tip sensortoets OK aan.

De voorprogrammering begint met de programmastart.

Voorprogrammering wijzigen/afbreken

Voor de programmastart

- Tip de sensortoets met het kloksymbool aan.
- U kunt de tijd wijzigen of wissen.

Na de programmastart

- Tip sensortoets *Start/Stop* aan.
- U kunt nu het programma afbreken of direct starten.

5. Programma starten

Muntautomaat

Tip: als er een muntautomaat geïnstalleerd is, dient u het betalingsverzoek in het display op te volgen.

Open de deur niet als het programma al gestart is en breek het programma ook niet af.
Afhankelijk van de instelling kan dit tot waardeverlies leiden.


Programma starten

Zodra een programma kan worden gestart, gaat sensortoets *Start/Stop* knippen.

■ Tip sensortoets *Start/Stop* aan.

Het droogprogramma start. Sensortoets *Start/Stop* licht op.

Als vooraf een voorprogrammering gekozen is, verloopt eerst de voorgeprogrammeerde tijd en daarna start het droogprogramma automatisch.

In het display verschijnen  Drogen en de resterende programmaduur.

Bij een programma met droogtegraad verschijnt telkens de bereikte droogtegraad.

Tip: als u sensortoets **i** aantipt, kunt u de gekozen opties bekijken.


Programmaduur / Resttijdprognose

De programmaduur is afhankelijk van de hoeveelheid wasgoed, het soort wasgoed, het restvocht van het wasgoed en ook van de waterhardheid. Daarom kan de programmaduur bij de programma's met droogtegraad variëren of “verspringen”. De lerende elektronica van de droger past zich hieraan aan en de aangegeven programmaduur wordt steeds preciezer.

6. Einde programma – Wasgoed uit de trommel nemen

Einde programma

Kort voor het einde van het programma wordt het wasgoed afgekoeld. U kunt het wasgoed uit de trommel nemen.

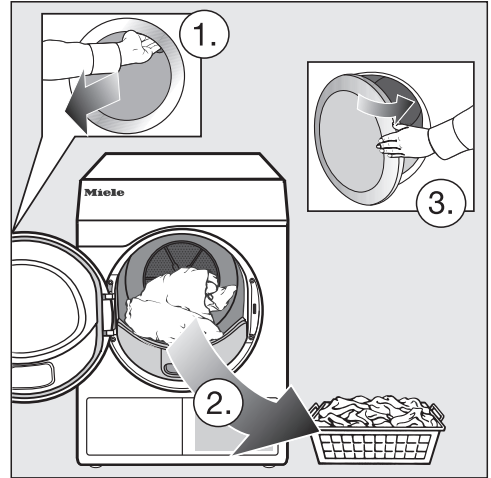
Als alleen nog Einde in het display verschijnt, is het programma beëindigd.

Als *Kreukbeveiliging* (🌀)* gekozen is, draait de trommel met tussenpozen. Zo ontstaan er minder kreuken, als u het wasgoed niet direct uit de trommel kunt nemen.

* De Kreukbeveiliging is standaard uitgeschakeld.

De droger schakelt 15 minuten na beëindiging van het programma vanzelf uit.

Trommel leeghalen



- Open de deur.
- Haal de trommel altijd helemaal leeg.

Achtergebleven wasgoed kan te droog worden en beschadigd raken. Neem altijd al het wasgoed uit de trommel.

- Schakel de droger uit.

Onderhoud








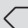


Deze droger heeft regelmatig onderhoud nodig, vooral als hij voortdurend gebruikt wordt.

Tip: zie het hoofdstuk “Reiniging en onderhoud”. En lees daar dan eerst de paragraaf “Reinigingsfrequentie”.








Programma-overzicht

Alle met * gemarkeerde gewichten hebben betrekking op het gewicht van droog wasgoed.

Standaardprogramma's

 Witte/Bonte was maximaal 8 kg*	
 Kastdroog plus ,  Kastdroog	
Wasgoed	<ul style="list-style-type: none">- Katoen uit een of meer lagen.- Badstof handdoeken/badlakens/badmantels, t-shirts, ondergoed, badstof beddengoed, babykleertjes.- Werkkleding, jassen, dekens, schorten, badstof/linnen doeken, beddengoed, handdoeken, badlakens, kookbestendig tafellinnen, stofjassen.
Opmerking	Droog T-shirts, ondergoed en babykleertjes niet met Extra droog i.v.m. krimpgevaar.
 Strijkdroog ,  Mangeldroog	
Wasgoed	<ul style="list-style-type: none">- Wasgoed van katoen of linnen.- Tafellinnen, beddengoed, gesteven wasgoed.
Tip	Rol wasgoed dat nog gemangeld moet worden op. Zo blijft het langer vochtig.
 PRO Katoen PRO maximaal 8 kg*	
Wasgoed	Normaal nat wasgoed van katoen, zoals beschreven onder <i>Witte/Bonte was Kastdroog</i> .
Opmerking	In dit programma wordt uitsluitend  Kastdroog gedroogd.
 Katoen Eco maximaal 8 kg*	
Wasgoed	Normaal nat wasgoed van katoen, zoals beschreven onder <i>Witte/Bonte was Kastdroog</i> .
Opmerking	<ul style="list-style-type: none">- In dit programma wordt uitsluitend  Kastdroog gedroogd.- Qua energieverbruik is het programma  het efficiëntst voor het drogen van normaal nat katoenen wasgoed.
Opmerking voor keuringsinstiteiten	Testprogramma volgens verordening 392/2012/EU gemeten conform EN 61121.

Programma-overzicht

 Express maximaal 4 kg*	
Wasgoed	Sterk wasgoed dat anders met het programma <i>Witte/Bonte was</i> met droogtegraad <i>Kastdroog</i> wordt gedroogd.
Opmerking	Dit programma duurt korter dan het programma <i>Witte/Bonte was</i> .
 Kreukherstellend maximaal 4 kg*	
 Kastdroog plus ,  Kastdroog ,  Strijkdroog	
Wasgoed	<ul style="list-style-type: none"> - Kreukherstellend wasgoed van synthetische stoffen, katoen of gemengde weefsels. - Werkkleding, stofjassen, truien, jurken, broeken, tafellinnen, sokken.
 Wol maximaal 2 kg*	
Wasgoed	Wollen wasgoed en wasgoed waar o.a. wol in zit, bijv. truien, vesten en sokken.
Opmerking	<ul style="list-style-type: none"> - Het wollen wasgoed wordt in korte tijd losgeschud en daardoor extra zacht. Het wasgoed wordt niet helemaal droog. - Het wasgoed moet direct na het einde van het programma uit de trommel worden gehaald en ergens worden opgehangen waar het helemaal droog kan worden.
 Tijdprogramma warm maximaal 8 kg*	
Wasgoed	<ul style="list-style-type: none"> - Jassen, hoofdkussens, slaapzakken en ander volumineus wasgoed. - Dikker wasgoed, bijvoorbeeld zware katoenen tafelkleden. - Enkele stuks wasgoed zoals badhanddoeken, zwemkleding, schoonmaakdoekjes.
Opmerking	<ul style="list-style-type: none"> - Voor het nadrogen van meerlaags of volumineus wasgoed dat ongelijkmatig droogt. - Voor het drogen van kleinere hoeveelheden wasgoed of enkele stuks. - Kies aanvankelijk niet de langste tijd. Probeer eerst uit, welke tijd de beste is.

Programma-overzicht

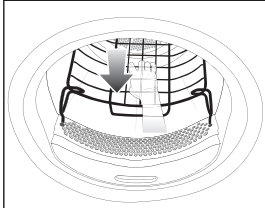
☆ Speciale programma's

Badstof		maximaal 8 kg*
Wasgoed	Grote hoeveelheden een- en meerlaags textiel van badstof. Bijvoorbeeld handdoeken, badlakens, badmantels, washandjes, badstof beddengoed.	
Opmerking	In dit programma wordt uitsluitend <i>Kastdroog plus</i> gedroogd.	
Overhemden		maximaal 2 kg*
Kastdroog, Strijkdroog plus		
Wasgoed	Overhemden en blouses.	
Fijne was		maximaal 4 kg*
Kastdroog plus, Kastdroog, Strijkdroog plus		
Wasgoed	<ul style="list-style-type: none">- Kwetsbaar wasgoed van synthetische stoffen, katoen of gemengde weefsels.- Kwetsbare truien, jurken, broeken, stofjassen, tafelkleden, overhemden, blouses.- Lingerie en textiel met applicaties.	
Opmerking	In dit programma kreukt het wasgoed nauwelijks.	
Tip	Reduceer de belading wanneer u extra kreukarm wilt drogen.	
Strijken		maximaal 1 kg*
Wasgoed	<ul style="list-style-type: none">- Wasgoed van katoen of linnen.- Kreukherstellend wasgoed van katoen, gemengde weefsels of synthetisch materiaal: katoenen broeken, windjacks en overhemden.	
Opmerking	<ul style="list-style-type: none">- Dit programma vermindert de kreukels die er na het centrifugeren nog in zitten.- Het wasgoed wordt niet geheel gedroogd.- Als u het wasgoed heel voorzichtig wilt gladstrijken, kies dan de extra functie <i>Behoedzaam</i>.- Neem het wasgoed na het programma meteen uit de trommel en laat het buiten het apparaat verder drogen.	
Jeans		maximaal 3,5 kg*
Kastdroog, Strijkdroog plus		
Wasgoed	Broeken, jasjes, rokken of overhemden van jeansstof.	

Programma-overzicht

Zijde		maximaal 1 kg*
Wasgoed	Zijden wasgoed dat in de automaat mag worden gedroogd: blouses, overhemden.	
Opmerking	<ul style="list-style-type: none"> - Dit programma vermindert de kreukvorming. - Het wasgoed wordt niet helemaal droog. - Neem het wasgoed direct na afloop van het programma uit de trommel. 	
Automatic plus		maximaal 5 kg*
Kastdroog plus, Kastdroog, Strijkdroog plus		
Wasgoed	Beladingsmix van textielsoorten voor de programma's <i>Witte/Bonte was</i> en <i>Kreukherstellend</i> .	
Microvezels		maximaal 7 kg*
Kastdroog plus, Kastdroog		
Wasgoed	Mops en reinigingsdoeken van microvezel.	
Tijdprogramma koud		maximaal 8 kg*
Wasgoed	Wasgoed dat alleen moet worden gelucht.	

Programma-overzicht

Droogrekprogramma	Belading 3,5 kg
Wasgoed / Producten	<ul style="list-style-type: none">- Houdt u zich aan de instructies uit de gebruiksaanwijzing van het droogrek.- Gebruik dit programma uitsluitend voor het drogen of luchten van producten die machinaal mogen worden gedroogd en die niet mechanisch mogen worden belast.
Opmerking	<ul style="list-style-type: none">- Kies dit programma alleen als u over een Miele-droogrek beschikt. Het droogrek kunt u nabestellen.- Zonder droogrek behaalt u geen voldoende droogresultaat.- Let erop, dat het product (tas, laarzen ...) niet in aanraking komt met de trommel: als de trommel draait en het droogrek niet correct beladen is, kan dat schade aan het droogrek en aan de trommel veroorzaken. Zie de gebruiksaanwijzing van het droogrek.- Houdt u zich aan de instructies uit de gebruiksaanwijzing van het droogrek. 

Programmapakketten

U kunt verschillende programmapakketten kiezen.

De gekozen programma's uit de programmapakketten worden in de lijst met de ☆Speciale programma's getoond.

Sport

Outdoor		maximaal 2,5 kg*
Kastdroog, Strijkdroog plus		
Wasgoed	Outdoorkleding van materiaal dat geschikt is voor de droger.	
Impregneren		maximaal 2,5 kg*
Wasgoed	Wasgoed van materiaal dat in de droger mag worden gedroogd, bijvoorbeeld microweefsels, ski- en outdoorkleding, popeline en tafelkleden.	
Opmerking	<ul style="list-style-type: none">- Dit programma heeft een extra fixeerfase voor het impregneren.- Geïmpregneerd wasgoed mag uitsluitend behandeld zijn met impregneermiddelen die de aanduiding hebben "Geschikt voor membraanwasgoed". Deze middelen zijn gebaseerd op fluorchemische verbindingen.- Wasgoed dat met paraffinehoudende middelen is geïmpregneerd, mag niet in de automaat worden gedroogd. Deze middelen zijn brandgevaarlijk.- In dit programma wordt uitsluitend <i>Kastdroog</i> gedroogd.	
Sportkleding		maximaal 3 kg*
Wasgoed	Sportkleding van materiaal dat in de droger mag worden gedroogd.	
Opmerking	In dit programma wordt uitsluitend <i>Kastdroog</i> gedroogd.	

Programma-overzicht

Woningtextiel

Beddengoed Dons		maximaal 2 kg*
Wasgoed	Beddengoed dat geschikt is voor de droger (dekbedden of hoofdkussens met een vulling van dons of veren).	
Opmerking	In dit programma wordt uitsluitend <i>Kastdroog</i> gedroogd.	
Tip	Veren beginnen bij warmte onaangenaam te ruiken. Laat beddengoed na het drogen buiten de droger luchten.	
Beddengoed Synthetisch		maximaal 2 kg*
Wasgoed	Beddengoed dat geschikt is voor de droger (dekbedden of hoofdkussens met synthetische vulling).	
Opmerking	In dit programma wordt uitsluitend <i>Kastdroog</i> gedroogd.	
Groot wasgoed		maximaal 4 kg*
Kastdroog plus, Kastdroog, Strijkdroog, Mangeldroog		
Wasgoed	Sterk wasgoed dat anders met het programma <i>Witte/Bonte was</i> wordt gedroogd Bijvoorbeeld spreien, dekens die uit meerdere lagen bestaan, groot volumineus wasgoed.	

Hygiëne

In de hygiëneprogramma's wordt er met een temperatuur gedroogd die lange tijd gelijk blijft (langere gelijkblijvende temperatuur). Zo worden micro-organismen zoals kiemen of huismijt gedood en de allergenen in het wasgoed verminderd. Als een hygiëneprogramma voortijdig wordt afgebroken, worden de micro-organismen niet gedood.

Onderbreek het programma dus niet.

Katoen Hygiëne		maximaal 4 kg*
Wasgoed	Katoen of linnen, dat direct in contact met de huid komt. Bijvoorbeeld ondergoed, babykleertjes, beddengoed, badstof handdoeken, badhanddoeken en badjassen, saunadoeken of washandjes.	
Opmerking	In dit programma wordt uitsluitend <i>Kastdroog</i> gedroogd.	
Kreukherstellend Hygiëne		maximaal 4 kg*
Wasgoed	<ul style="list-style-type: none"> - Kreukherstellend wasgoed van synthetische stoffen, katoen of gemengde weefsels. - Werkkleding, stofjassen, truien, jurken, broeken, tafellinnen, sokken. 	
Opmerking	In dit programma wordt uitsluitend <i>Kastdroog</i> gedroogd.	
Tijdprogramma warm hygiëne		maximaal 4 kg*
Wasgoed	<ul style="list-style-type: none"> - Jassen, hoofdkussens, slaapzakken en ander volumineus wasgoed. - Zwaar katoenen wasgoed dat uit meerdere lagen bestaat, bijv. tafellakens of dekens. 	
Opmerking	<ul style="list-style-type: none"> - Voor het nadrogen van meerlaags of volumineus wasgoed dat ongelijkmatig droogt. - Voor het drogen van kleinere hoeveelheden wasgoed of enkele stuks. - Kies aanvankelijk niet de langste tijd. Probeer eerst uit, welke tijd de beste is. 	

Programmaverloop wijzigen


Muntautomaat

Als het apparaat een betaalsysteem heeft, kan de gebruiker geld verliezen als deze de deur na de programma-start opent of het programma afbreekt (afhankelijk van de instelling)!

* Tijdens de eerste ingebruikneming of achteraf kan Miele een tijdspanne programmeren waarin het nog toegestaan is het programma te wijzigen.

Een lopend programma wijzigen

Het is niet meer mogelijk om een ander programma te kiezen wanneer een programma nog loopt. Voorkomen moet worden dat er per ongeluk een ander programma wordt gekozen, waardoor het programmaverloop wordt verstoord. Als u een nieuw programma wilt kiezen, moet u het lopende programma eerst afbreken.

 Brandgevaar door verkeerd gebruik en verkeerde bediening.

Het wasgoed kan in brand vliegen en de droger en het vertrek, waarin deze staat, vernielen.

Neem de veiligheidsinstructies en waarschuwingen in het gelijknamige hoofdstuk in acht.

Als de keuzeschakelaar verzet wordt, verschijnt *Wijzigen programma niet mogelijk*. Deze tekst wordt gedoofd wanneer de keuzeschakelaar op het oorspronkelijke programma wordt gezet.

Programma afbreken

- Tip sensortoets *Start/Stop* aan.

In het display wordt gevraagd of u het programma wil afbreken.


- Tip sensortoets ja aan.

Afgebroken programma opnieuw kiezen

- Open en sluit de deur.
- Kies en start een ander programma.

Trommel bijvullen

- Open de deur.


 Gevaar voor verbranding bij het aanraken van heet wasgoed of de trommel.

U kunt zich branden.

Laat het wasgoed afkoelen en neem het voorzichtig uit de trommel.

- Vul de trommel bij.
- Sluit de deur.
- Start het programma.

Stroomstoring

Als een stroomstoring is veroorzaakt doordat de droger met de toets  is uitgeschakeld:

- Schakel de droger in.
- Tip sensortoets *Start/Stop* aan.

Als een stroomstoring is veroorzaakt door stroomuitval:

- Bevestig na een stroomstoring met OK.
- Tip sensortoets *Start/Stop* aan.

Resttijd

Bij wijzigingen in het programmaverloop kan de resttijd die in het display verschijnt verspringen.

Reinigingsfrequentie

Een tweedelig pluizenfilter in het luchtgeleidingsbereik vangt de tijdens het drogen ontstane pluizen op.

Als het pluizenfilter niet regelmatig wordt gereinigd, is het mogelijk dat de droogprogramma's iets langer duren.

⚠ Brandgevaar door onregelmatig onderhoud.

Als er te veel pluizen in het pluizenfilter en in de droger achterblijven, ontstaat er brandgevaar.

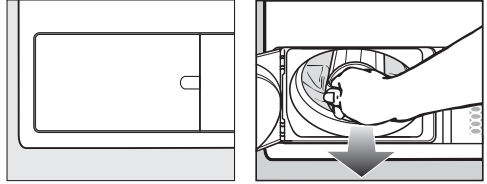
Controleer het pluizenfilter en het luchtgeleidingsgedeelte regelmatig. Verwijder pluizen altijd.

⚠ Schade door een ontbrekend of beschadigd pluizenfilter.

Te veel pluizen in het pluizenfilter en in de droger kan een defect aan het apparaat en brand veroorzaken.

Droog nooit zonder pluizenfilter. Vervang een beschadigd pluizenfilter onmiddellijk door een nieuw exemplaar.

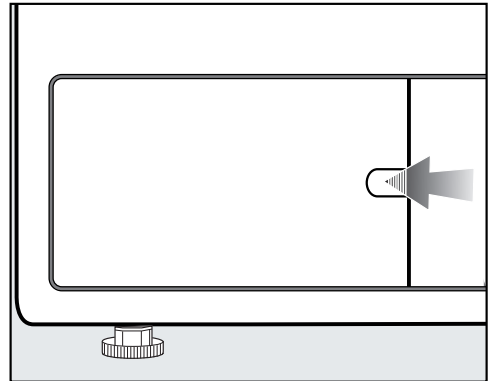
Reinig het apparaat altijd als in het display de melding:
Reinig het pluizenfilter en spoel het sokkelfilter af. of Zeven reinigen verschijnt.



- Melding wissen: controleer of de droger ingeschakeld is en open het klepje van het pluizenfilter gedurende min. 10 seconden.

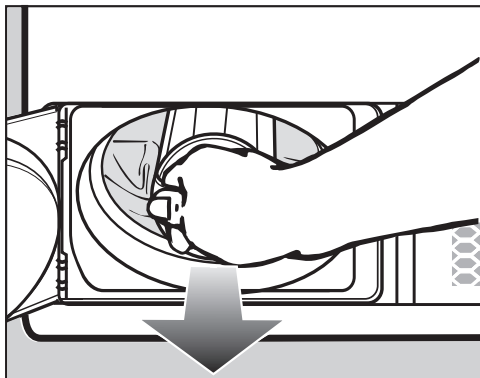
Pluizenfilters reinigen

Pluizenfilter verwijderen



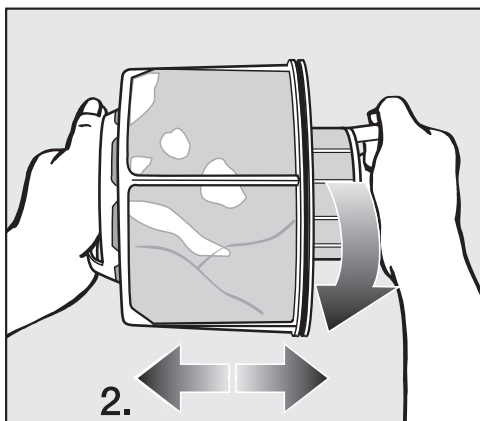
- Plaats uw vinger achter de vergrendeling.
- Open het klepje van het pluizenfilter.

Reiniging en onderhoud



- Trek het pluizenfilter aan de handgreep eruit.

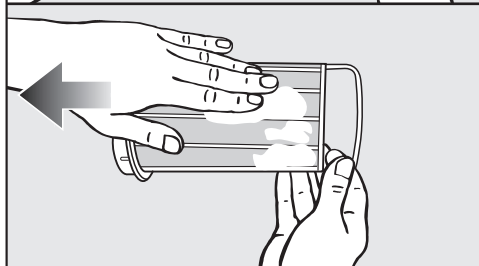
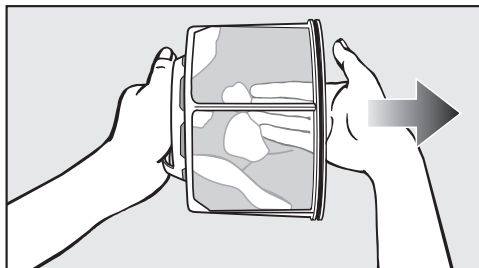
Pluizenfilter demonteren



- Houd het pluizenfilter aan beide handgrepen vast.
- Draai het binnenste gedeelte van het pluizenfilter voorzichtig tegen de klok in totdat u duidelijk een klik hoort (1.).
- Trek de beide delen van het pluizenfilter uit elkaar (2.).

De delen van het pluizenfilter droog reinigen

Tip: dit kunt u het beste doen met een stofzuiger.



- Verwijder de pluizen met de hand of met een stofzuiger.

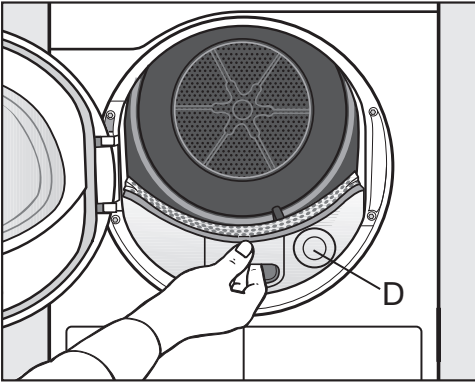
De delen van het pluizenfilter met water reinigen

Reinig de delen van het pluizenfilter ook nog onder stromend warm water, als deze erg vervuild of zelfs verstopt zijn.

Natte pluizenfilters kunnen leiden tot storingen in de droger. Schud het water van de pluizenfilters en droog ze voorzichtig af.

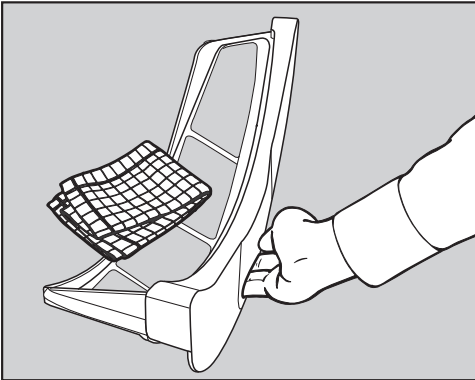
Luchtgeleidingsgedeelte reinigen

- Open de deur.

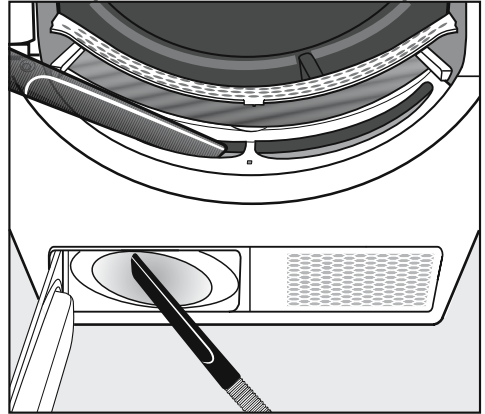


Het ronde deksel (D) heeft geen functie en kan er niet worden afgehaald.

- Trek de afdekking van het luchtgeleidingsgedeelte eruit.

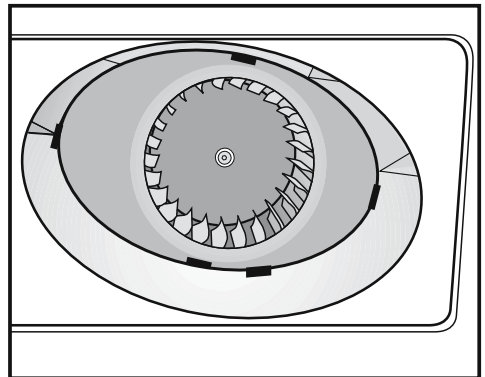


- Reinig de afdekking met een vochtige doek.
- Leg de afdekking opzij.



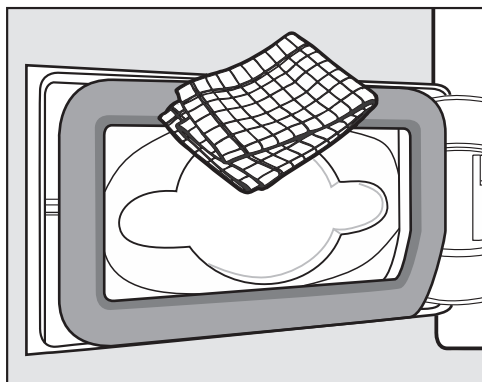
- Pluizen kunt u met een stofzuiger verwijderen.

Er kunnen wasmiddelresten en pluizen aan het ventilatorrad aan de binnenkant van de droger plakken.



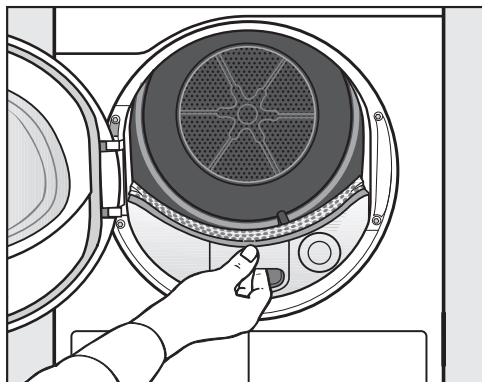
- Verwijder met een vochtige doek voorzichtig
... de aanslag van het ventilatorrad.
... de pluizen uit de ruimte voor het ventilatorrad.

Reiniging en onderhoud

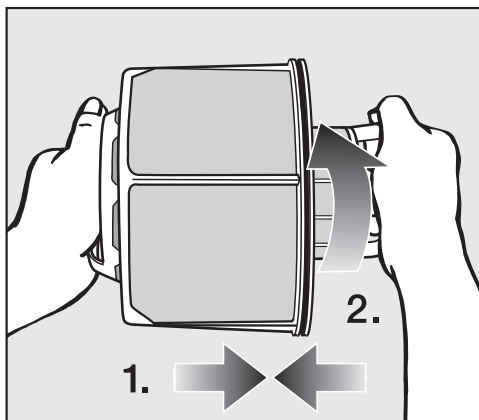


- Verwijder de pluizen met een vochtige doek. Beschadig daarbij niet het rubber van de dichting.

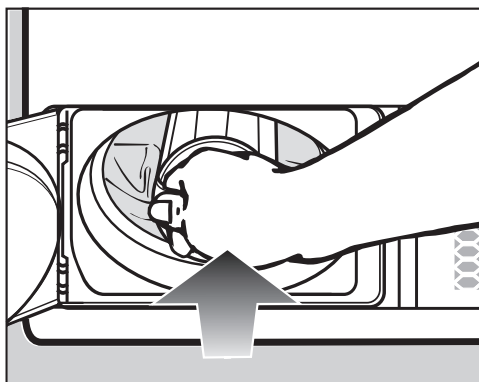
Pluizenfilter monteren en plaatsen



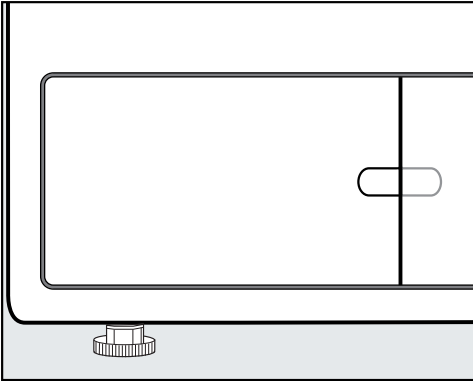
- Schuif de afdekking van het luchtgeleidingsgedeelte in het apparaat.



- Zet het binnenste en buitenste deel van het pluizenfilter in elkaar (1.).
- Draai het binnenste deel van de pluizenfilter voorzichtig met de klok mee totdat u duidelijk een klik hoort (2.).



- Schuif het pluizenfilter in het apparaat totdat het duidelijk vastklikt.




- Sluit het klepje van het pluizenfilter.

Alleen als het filter correct geplaatst is en het klepje goed dicht zit, kan er geen water uit het systeem lopen en kan deze droger goed functioneren!


Droger reinigen

Haal de spanning van de droger.

 Het gebruik van niet geschikte onderhoudsmiddelen kan schade veroorzaken.

Deze onderhoudsmiddelen kunnen kunststof oppervlakken en andere onderdelen beschadigen.

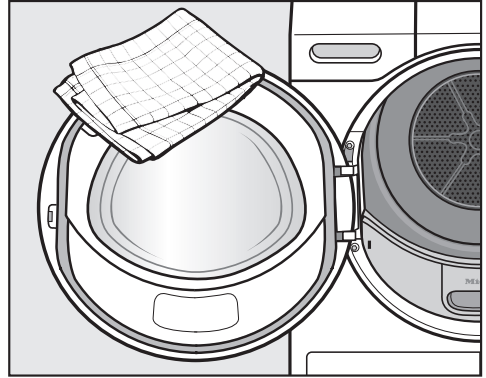
Gebruik geen oplosmiddelhoudende reinigingsmiddelen, schuurmiddelen, glas- of allesreinigers.

 Gevaar voor elektrische schok door water.

Als er water over of in de droger loopt, bestaat er gevaar voor een elektrische schok.

Spoel de droger nooit met water af. Reinig de droger hooguit vochtig met een zacht schoonmaakdoekje.

Reinigingsadvies: reinig 1 tot 2 keer per jaar en naar behoefte.



- Reinig de wasdroger en de dichting aan de binnkant van de deur met een enigszins vochtig, zacht schoonmaakdoekje met een mild reinigingsmiddel of met zeepsop.
- Wrijf alles met een zacht schoonmaakdoekje droog.
- Reinig roestvrij staal (bijv. de trommel) met een reinigingsmiddel voor roestvrij staal.




Nuttige tips



De meeste storingen en problemen die bij dagelijks gebruik kunnen optreden, kunt u zelf verhelpen. U bespaart daarmee niet alleen tijd, maar ook kosten, omdat u Miele niet hoeft in te schakelen.

Op www.miele.com/service vindt u informatie over hoe u zelf storingen kunt verhelpen.


De volgende tabellen helpen u de oorzaken van een probleem te achterhalen en het probleem te verhelpen.

Meldingen of storingen in het display

Melding	Oorzaak en oplossing
 De trommel is leeg of het wasgoed is te droog. licht op nadat een programma afgebroken is.	Dat is geen storing. Bij sommige programma's wordt het programma afgebroken, wanneer er te weinig of geen wasgoed in de trommel zit of wanneer het wasgoed al droog is. <ul style="list-style-type: none">■ Open de deur en controleer het wasgoed.■ Vul eventueel de trommel bij.■ Sluit de deur om verder te kunnen drogen. Droog kleine hoeveelheden wasgoed met het programma <i>Warme lucht</i> .
 Stroomstoring programma gestopt	De stroom was uitgevallen. <ul style="list-style-type: none">■ Bevestig na een stroomstoring met OK.■ Tip sensortoets <i>Start/Stop</i> aan.
 Sluit de klep van het pluizenfilter	Het klepje van het pluizenfilter is open. <ul style="list-style-type: none">■ Sluit het klepje van het pluizenfilter. De melding verdwijnt. Open het klepje van het pluizenfilter nooit terwijl een programma loopt. Als het klepje van het pluizenfilter wordt geopend terwijl een programma loopt, wordt de luchtstroom afgebroken. Het programma wordt ook afgebroken. Hierdoor kan de droger de hete drogingslucht niet snel genoeg afvoeren. De droger kan dan permanent worden uitgeschakeld door de veiligheidsfunctie. Neem in dat geval contact op met de Miele Service.

Melding	Oorzaak en oplossing
<p>i Zeven reinigen licht een tijdje na afloop van het programma op.</p>	<p>Zie het hoofdstuk “Reiniging en onderhoud”.</p> <ul style="list-style-type: none"> ■ Reinig het pluizenfilter. ■ Controleer en reinig het luchtgeleidingsgedeelte. ■ Melding wissen: controleer of de droger ingeschakeld is en open het klepje van het pluizenfilter gedurende min. 10 seconden.
<p>i Reinig het pluizenfilter en spoel het sokkelfilter af. licht op na afloop van het programma.</p>	<p>De droger werkt niet optimaal of is niet zuinig. Mogelijke oorzaken: verstoppingen door pluizen of resten wasmiddel.</p> <ul style="list-style-type: none"> ■ Reinig het pluizenfilter. ■ Controleer en reinig het luchtgeleidingsgedeelte. <p>Zie het hoofdstuk “Reiniging en onderhoud”.</p> <ul style="list-style-type: none"> ■ Melding wissen: controleer of de droger ingeschakeld is en open het klepje van het pluizenfilter gedurende min. 10 seconden.
<p> Einde / Afkoelen licht op en het droogproces is nog niet afgelopen.</p>	<p>Dit is geen storing. Het wasgoed wordt afgekoeld. Het programma is bijna klaar.</p> <ul style="list-style-type: none"> ■ U kunt het wasgoed uit het apparaat nemen en uitvouwen of in het apparaat verder laten afkoelen.
<p> Reinig het pluizenfilter en het sokkelfilter. Controleer de luchtgeleiding. licht op nadat een programma afgebroken is.</p>	<p>U heeft weinig wasgoed en wasgoed van verschillende grootte gedroogd. Een klein stuk wasgoed is bij de deur van de droger vastgezogen en verstopt daar de gaten van de wasgoedbescherming.</p> <ul style="list-style-type: none"> ■ Melding wissen: tip sensortoets OK aan. ■ Open de deur van de droger. ■ Neem het blokkerende wasgoed uit de trommel. ■ Droog afzonderlijke en kleine stuks wasgoed alleen samen met grotere stuks. <p>Als u dat allemaal kunt uitsluiten, is er een groter probleem. Zie hierna.</p> <p>Verstoppingen door pluizen of wasmiddelresten.</p> <ul style="list-style-type: none"> ■ Reinig het pluizenfilter en de luchtwegen. ■ Controleer of de lucht van de droger ongehinderd uit de luchtafvoerleiding geblazen kan worden. <p>Zie het hoofdstuk “Reiniging en onderhoud”. Een beschadigd pluizenfilter moet u vervangen.</p> <ul style="list-style-type: none"> ■ Melding wissen: tip sensortoets OK aan.

Nuttige tips

Melding	Oorzaak en oplossing
 Fout F. Is het probleem na een herstart niet opgelost, neem dan contact op met Miele. licht op nadat een programma afgebroken is.	De oorzaak is niet direct vast te stellen. <ul style="list-style-type: none"> ■ Volg de aanwijzing in het display. ■ Tip sensortoets OK aan. Wordt het programma met dezelfde foutmelding weer afgebroken, dan is er sprake van een storing. Neem contact op met Miele.
 Blokkering vastgesteld. Haal het wasgoed los en start opnieuw. licht op nadat een programma afgebroken is.	Het wasgoed is ongelijk verdeeld of opgerold. <ul style="list-style-type: none"> ■ Open de deur. Schud het wasgoed los. Haal eventueel een deel van het wasgoed uit de trommel. ■ Sluit de deur. ■ Start een programma.

Een tegenvallend droogresultaat

Probleem	Oorzaak en oplossing
Het wasgoed is niet goed droog.	Het wasgoed bestaat uit verschillende soorten textiel. <ul style="list-style-type: none"> ■ Droog het wasgoed met het programma <i>Tijdprogramma warm</i> na.
Groot wasgoed is onhandig opgerold. Het daarin gewikkelde wasgoed is niet voldoende gedroogd.	In het door u gekozen programma kon het wasgoed niet van elkaar loskomen. Daardoor is kleiner wasgoed gewikkeld in groter wasgoed. <ul style="list-style-type: none"> ■ Haal het wasgoed uit elkaar. ■ Kies het programma <i>Groot textiel</i>. <p>Als het programma <i>Groot textiel</i> niet wordt weergegeven in het display, kunt u het later activeren.</p> <p>Het naderhand activeren van een programma wordt beschreven in het hoofdstuk “Exploitatieniveau”, paragrafen “Exploitatieniveau openen” en “Programmapakketten”.</p>
Wasgoed of een hoofdkussen met veren vulling ruikt onaangenaam nadat het is gedroogd.	Er is voor dit wasgoed te weinig wasmiddel gebruikt. Veren beginnen bij warmte onaangenaam te ruiken. <ul style="list-style-type: none"> ■ Gebruik voor wasgoed genoeg wasmiddel bij het wassen. ■ Laat hoofdkussens met veren buiten de automaat luchten.

Probleem	Oorzaak en oplossing
Wasgoed van synthetisch materiaal kan statisch zijn nadat het is gedroogd.	Dit is bij synthetisch materiaal normaal. <ul style="list-style-type: none"> ■ Door bij het wassen een wasverzachter te gebruiken kunt u de statische lading van het wasgoed verminderen.
Er is sprake van pluïsvorming.	Pluizen ontstaan voornamelijk door wrijving tijdens het dragen. Tijdens een droogprogramma raken deze pluïsjes los. De wrijving in de droogautomaat is gering en heeft geen invloed op de kwaliteit van het textiel. Dit is uit onderzoek gebleken. Pluizen worden door de pluïzenzeven en het fijnfilter opgevangen en kunnen eenvoudig worden verwijderd. <ul style="list-style-type: none"> ■ Zie hoofdstuk: "Reiniging en onderhoud".

Het droogprogramma duurt erg lang


Probleem	Oorzaak en oplossing
Het droogprogramma duurt erg lang of wordt zelfs afgebroken.*	Er kan weer een melding verschijnen, dat de luchtwegen/filters gereinigd moeten worden. <ul style="list-style-type: none"> ■ Controleer alle hierna beschreven mogelijke oorzaken.
	Resten wasmiddel, haren en kleine pluïsjes kunnen verstoppingen veroorzaken. <ul style="list-style-type: none"> ■ Reinig het pluïzenfilter. Zie het hoofdstuk "Reiniging en onderhoud". ■ Reinig het luchtgeleidingsgedeelte. ■ U kunt de afdekking in de vulopening van de droger verwijderen om het luchtgeleidingsgedeelte daaronder te reinigen.
	De luchtafvoerleiding of het uiteinde daarvan is bijvoorbeeld verstopt door haren en pluïzen. <ul style="list-style-type: none"> ■ Controleer regelmatig of alle onderdelen van de luchtafvoerleiding (bijv. muurdoorvoer, ventilatierooster, bochten enz.) goed werken en de lucht probleemloos doorlaten en reinig deze onderdelen.
	De luchttoevoer in kleine en niet geventileerde ruimtes is onvoldoende. <ul style="list-style-type: none"> ■ Open bij het drogen een deur of raam ter ventilatie.
	Het wasgoed is te nat.

Nuttige tips

Probleem	Oorzaak en oplossing
	<ul style="list-style-type: none"> ■ Centrifugeer het wasgoed in de wasautomaat met een hoger centrifugetoerental.
	<p>De trommel is te vol.</p> <ul style="list-style-type: none"> ■ Neem bij ieder droogprogramma de maximale beladingscapaciteit in acht.
	<p>Het wasgoed heeft metalen ritssluitingen, waardoor de vochtigheidsgraad van het wasgoed niet exact kan worden berekend.</p> <ul style="list-style-type: none"> ■ Doe de ritssluitingen de volgende keer open. ■ Doet het probleem zich opnieuw voor, droog het wasgoed dan voortaan met het programma <i>Warme lucht</i>.

* Schakel de droger uit en na korte tijd weer in voordat u een nieuw programma start.

Algemene problemen met de droger

Probleem	Oorzaak en oplossing
Condensvorming in de trommel.	<p>De droger is aangesloten op een centrale luchtafvoerleiding.</p> <ul style="list-style-type: none"> ■ De droger mag alleen met een terugslagklep op een centrale luchtafvoerleiding worden aangesloten. ■ Controleer regelmatig of de terugslagklep defect is. Zo ja, vervang deze dan.
De trommelverlichting brandt niet.	<p>De trommelverlichting wordt na verloop van tijd en na de start van het programma automatisch uitgeschakeld (energiebesparing).</p> <ul style="list-style-type: none"> ■ Schakel de droger uit en weer in. ■ Open de deur van de droger om de trommelverlichting in te schakelen. <p>De trommelverlichting is defect. De trommelverlichting is gemaakt voor een lange levensduur en hoeft daarom normaal gesproken niet te worden vervangen.</p> <ul style="list-style-type: none"> ■ Als de trommelverlichting ondanks alle pogingen niet brandt, neemt u contact op met Miele.
In het display staat een voor u vreemde taal.	<p>De displaytaal is gewijzigd.</p> <ul style="list-style-type: none"> ■ Stel uw eigen taal in. Het symbool  helpt u bij het vinden van het juiste menu.

Contact bij storingen

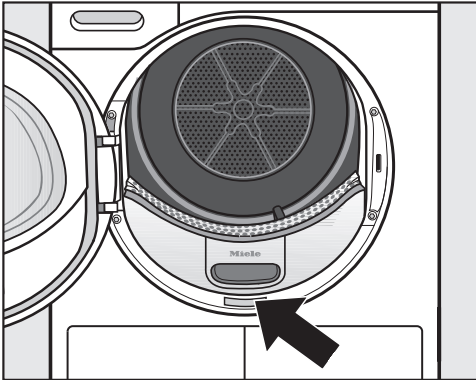
Voor storingen die u niet zelf kunt verhelpen, waarschuwt u uw Miele vakhandelaar of Miele.

Een bezoek van een technicus kunt u online op www.miele.com/service boeken.

De contactgegevens van de afdeling klantcontacten van Miele vindt u achteraan in dit document.

Miele heeft de typeaanduiding en het serienummer nodig (Fabr./SN/Nr.). Beide gegevens vindt u op het typeplaatje.

U vindt het typeplaatje als u de deur van de droger opent:

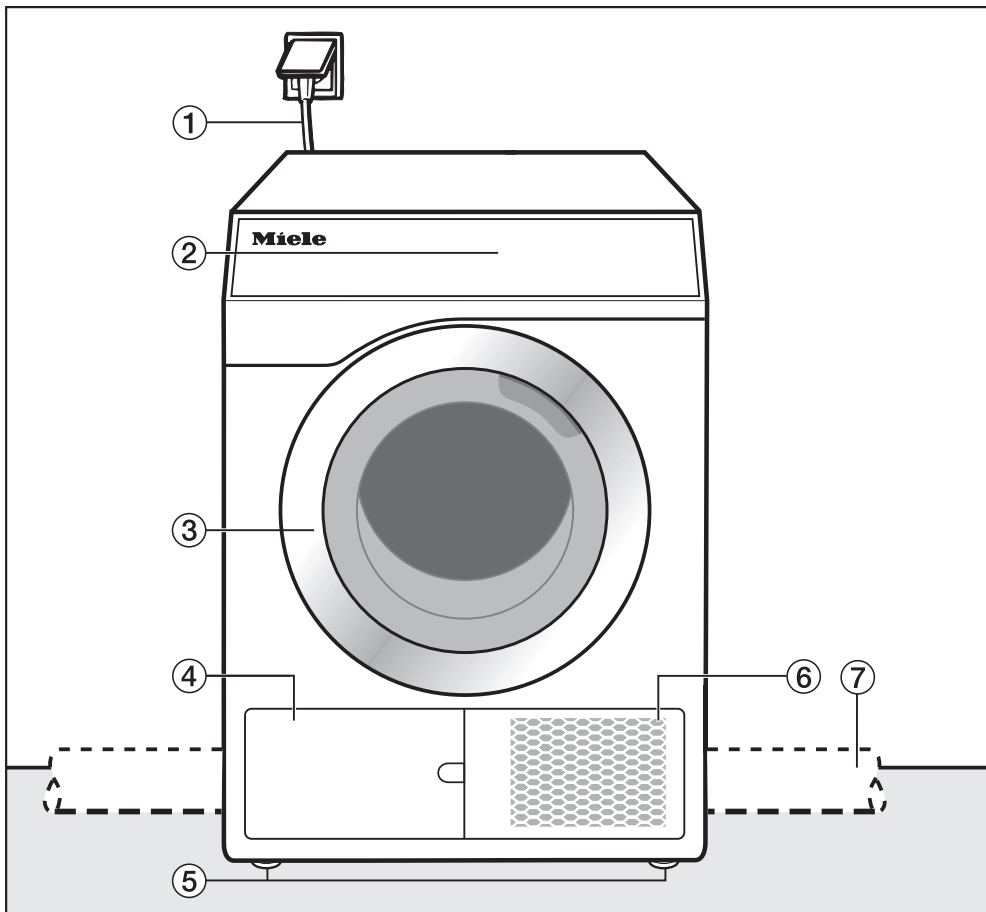


Bij te bestellen accessoires

Accessoires voor deze droogautomaat kunt u bijbestellen bij de Miele-vakhandel en bij Miele.

Installatie

Voorkant



① Aansluitkabel

② Bedieningspaneel

③ Deur

④ Pluizenfilter

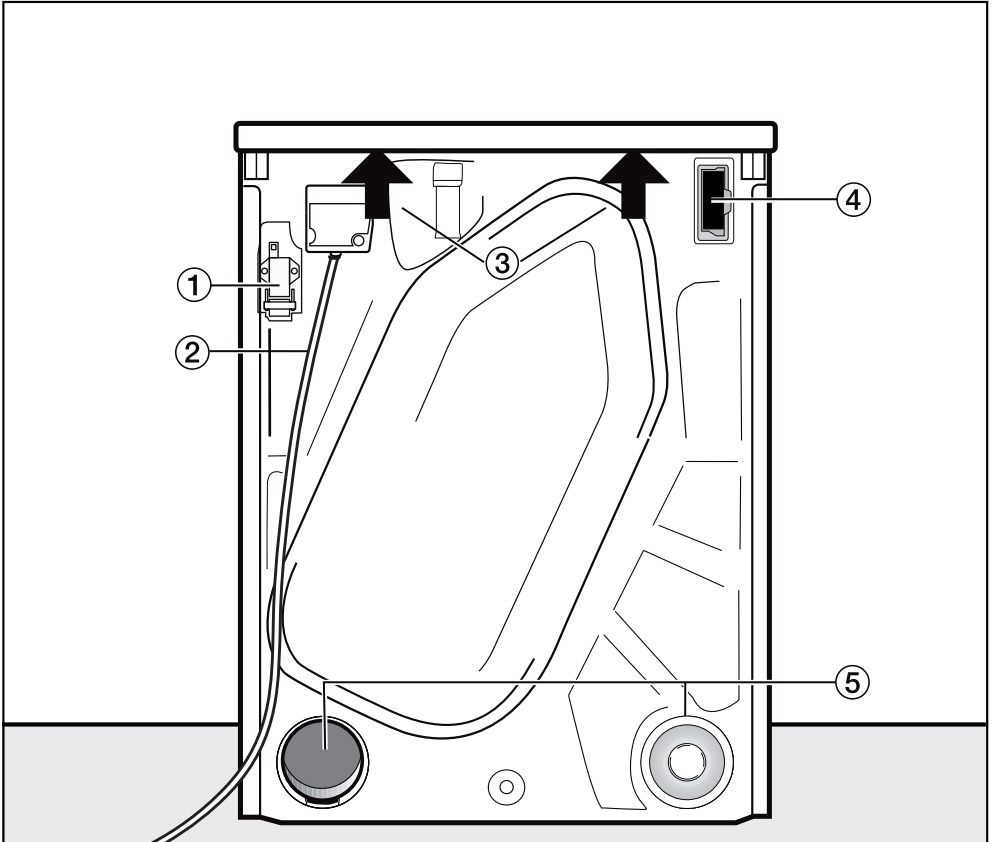
Het klepje mag niet worden geopend terwijl een programma loopt. Het klepje mag alleen worden geopend als er een melding in het display verschijnt. Anders kan er een technische storing optreden.

⑤ 4 in hoogte verstelbare voeten

⑥ Opening voor de koeling

⑦ Luchtafvoerleiding ter plaatse (installatie aan de rechter of linker achterkant)

Achterkant



- ① Interface voor de communicatie met externe apparaten
- ② Aansluitkabel
- ③ Draagpunten onder de dekselrand voor transportdoeleinden
- ④ Moduleschacht (voor externe communicatiemodule)
- ⑤ Luchtafvoeraansluitingen
 - De luchtafvoeraansluiting die u niet gebruikt, moet met het kapje worden afgesloten.

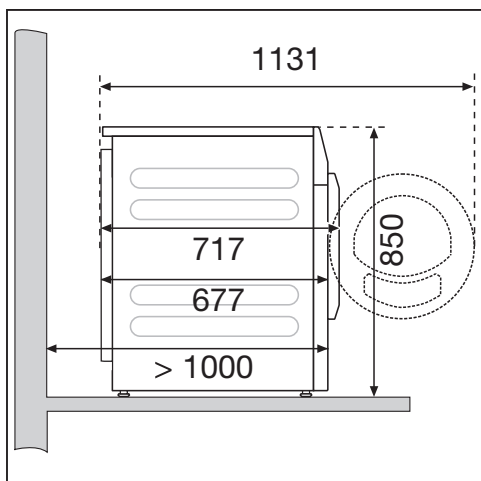
Installatie

Plaatsingsmogelijkheden

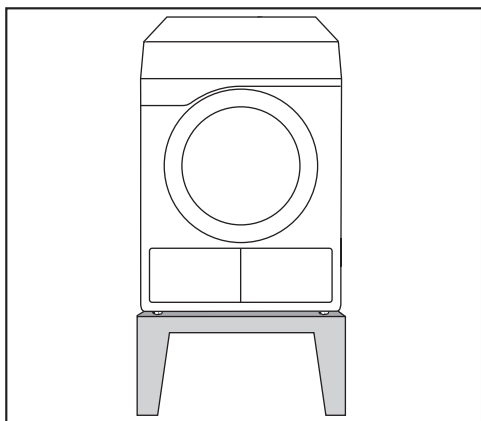
Alle afmetingen zijn in mm aangegeven.

De wandafstanden zijn aanbevelingen om de servicewerkzaamheden te vergemakkelijken. Als de opstellingsmogelijkheden beperkt zijn, kan de machine ook tegen de wand worden geschoven.

Zijkant

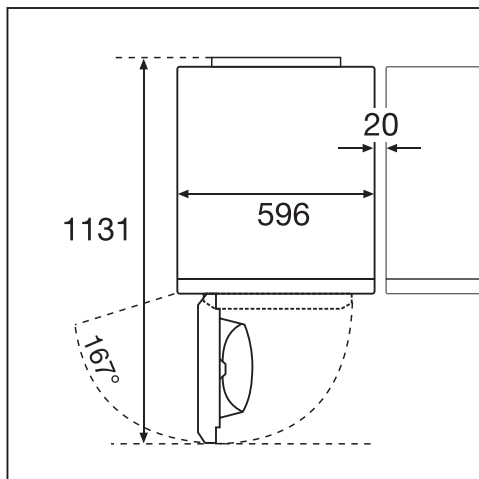


Stalen sokkel



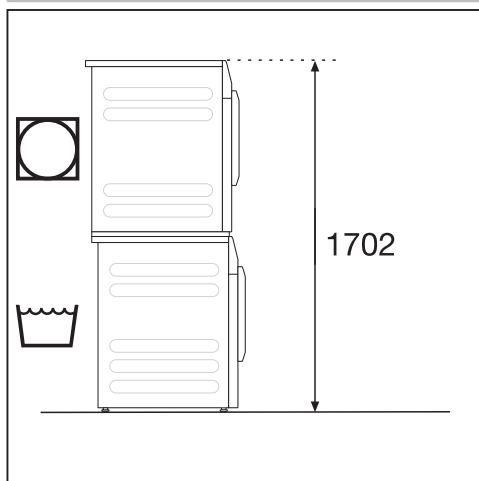
Stalen sokkel* (open of gesloten sokkel)

Bovenkant



Was-droogzuil

⚠ Het opstellen van de was-droogzuil op een Miele sokkel is niet toegestaan.



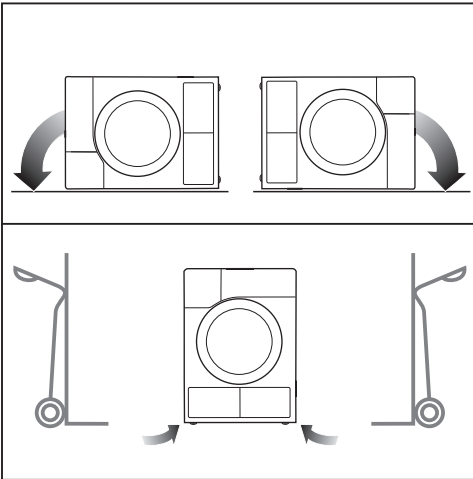
Een verbindingset* is vereist. De montage dient door een door Miele geautoriseerde vakman/vakvrouw te worden uitgevoerd.

* na te bestellen Miele accessoire

Transport naar de plaats van opstelling

⚠️ **Schade door verkeerd transport.**
Als de droger kantelt, kunt u zich verwonden en kan het apparaat beschadigd raken.
Zorg dat de droger tijdens het transport stevig staat.

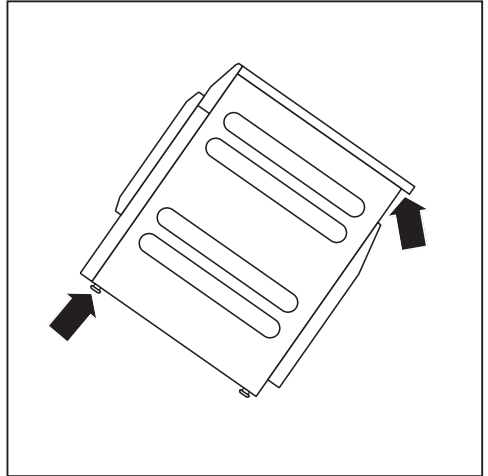
Droger transporteren



- Als u de droger liggend vervoert: leg de droger alleen op de linker of de rechter zijkant.
- Als u de droger rechtop vervoert: als u een steekwagen gebruikt, vervoer de droger dan eveneens alleen op de linker of de rechter zijkant.

Transport naar de plaats van opstelling

⚠️ **Gevaar voor verwonding doordat het bovenblad loszit.**
De bevestiging van het bovenblad aan de achterkant kan door invloeden van buitenaf breken. Het bovenblad kan dan bij het dragen loslaten.
Controleer of de rand van het bovenblad stevig vastzit voordat u het apparaat optilt.



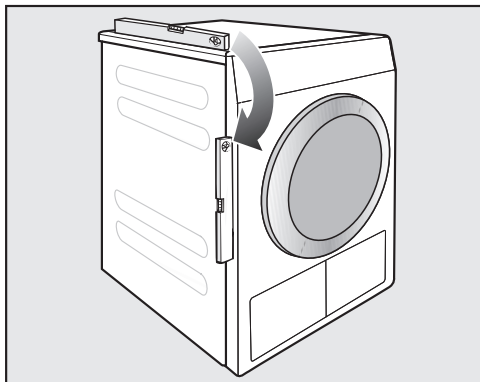
- Draag het apparaat vooraan bij de stelvoeten en achteraan bij de rand van het bovenblad.

Installatie

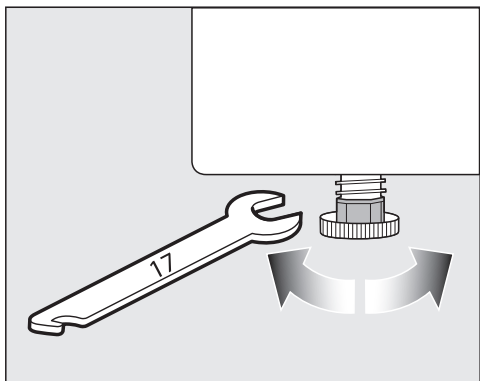
Plaatsen

De deur van de droger moet vrij kunnen bewegen en er mag daarom vlak voor de droger geen andere deur worden geplaatst.

De droger stellen



Dit apparaat kan alleen optimaal functioneren als het waterpas staat.



Door aan de machinevoeten te draaien, kunt u de hoogteverschillen in de vloer compenseren.

Deze droger is niet geschikt voor onderbouw.

Dek in geen geval de ventilatie-openingen van de droger af. De spleet tussen de onderkant van het apparaat en de vloer mag niet door sokkellijsten, hoogpolig tapijt etc. worden verkleind. Anders is er geen toereikende luchttoevoer gewaarborgd.

⚠️ Schade door een verkeerd geïnstalleerde of ontbrekende luchtafvoerleiding.

De vochtige lucht van de droger kan schade veroorzaken in het vertrek waar de droger staat opgesteld.

Volg de aanwijzingen uit het hoofdstuk "Installatie van de luchtafvoerleiding".

Externe besturingsinstallaties

U heeft een bij te bestellen accessoire nodig om verbinding te maken met externe systemen:

- Communicatiemodule XCI-box (bijvoorbeeld voor piekbelastingsschakelaar, betaalsysteem)
- Communicatieadapter XCI-AD (alleen voor betaalsystemen)

Betaalsysteem

De droger kan worden voorzien van een betaalsysteem (bij te bestellen accessoire). Hiervoor moet Miele de elektronica van de droger programmeren en het betaalsysteem aansluiten.


Verwijder de ingeworpen munten/waardemunten regelmatig uit de muntautomaat. De muntautomaat kan anders verstopt raken.

Elektrische aansluiting

De beschrijving is geldig voor drogers met en zonder stekker.

Voor drogers met stekker geldt:

- Deze droger heeft een aansluitkabel met stekker en kan meteen op een geschikte contactdoos worden aangesloten.
- Zorg dat u altijd bij de stekker kunt komen, zodat u de spanning van de droger kunt halen.

 Schade door verkeerde aansluitspanning.

Op het typeplaatje staat informatie over de nominale aansluitwaarde en de zekering.


Vergelijk de gegevens op het typeplaatje met de waarden van het elektriciteitsnet.

Aansluiting mag alleen plaatsvinden op een elektrische installatie die voldoet aan alle daarvoor geldende voorschriften (zoals NEN 1010).

Sluit de droger nooit aan op verlengsnoeren, stekkerdozen en dergelijke. Dit zijn potentiële gevarenbronnen (brandgevaar).

Bij een vaste aansluiting moet het apparaat via een schakelaar met alle polen van de netspanning kunnen worden losgekoppeld. De contactopening in uitgeschakelde toestand moet minimaal 3 mm bedragen. Geschikte schakelaars zijn zelfuitschakelaars, zekeringen en relais (IEC/EN 60947). Deze aansluiting mag alleen door een elektricien worden uitgevoerd.

De stekkerverbinding of de schakelaar voor het loskoppelen van de netspanning moet altijd toegankelijk zijn.

 Gevaar voor elektrische schok door netspanning.

Als de droger wordt losgekoppeld van het elektriciteitsnet, moet u ervoor zorgen dat deze niet onbedoeld weer kan worden ingeschakeld.

Bij loskoppeling van de netspanning moet het betreffende systeem afsluitbaar zijn. Hierop moet op elk moment controle mogelijk zijn.

Werkzaamheden in verband met her-aansluiting, veranderingen in de installatie of controle van de aarddraad of de zekeringen mogen alleen worden uitgevoerd door een vakkracht die op de hoogte is van alle geldende voorschriften.

Als het apparaat naar een andere spanningssoort moet worden omgeschakeld, moet de betreffende instructie op het schakelschema in acht worden genomen.

De omschakeling mag alleen door de geautoriseerde vakhandel of door Miele worden uitgevoerd.

Het is niet toegestaan installaties te gebruiken die het apparaat automatisch uitschakelen (zoals tijdschakelklokken).

Installatie van de luchtafvoerleiding

Principes van de luchtafvoer

⚠️ Schade door een verkeerd geïnstalleerde of ontbrekende luchtafvoerleiding.

De vochtige lucht van de droger kan schade veroorzaken in het vertrek waar de droger staat opgesteld.

Volg de aanwijzingen uit het hoofdstuk "Installatie van de luchtafvoerleiding".

⚠️ Overlast (geur) of schade (vocht) door een verkeerd geïnstalleerd uiteinde van de luchtafvoerleiding.

De lucht van de droger kan storend zijn of schade veroorzaken.

Installeer het uiteinde van de luchtafvoerleiding ver verwijderd van ramen, deuren of andere openingen.

Maak gedurende de installatie van de luchtafvoerleiding de droger spanningsvrij.

Zorg dat de luchtafvoerleidingen niet te lang zijn en niet te veel en te nauwe bochten hebben. Zo voorkomt u dat het droogresultaat onvoldoende is, het programma lang duurt en het drogen veel tijd en energie kost.

Tip: gebruik de onderdelen die met * zijn aangegeven (kunnen worden nabesteld):

- **Luchtafvoerleiding met een minimale doorsnede van 100 mm** bijvoorbeeld luchtafvoerslang* (van kunststof of aluminium) of kunststof waterafvoerleiding. (HT-buissystemen)
- **Uiteinde van de luchtafvoerleiding** bijvoorbeeld de muurdoorvoer* of de vensteraansluiting*

Principes van de luchttoevoer

De lucht die voor het drogen wordt aangezogen, wordt onttrokken aan de lucht in de ruimte waar de droger staat. Zorg daarom voor voldoende ventilatie in de ruimte waar de droger staat.

⚠️ Verstikkingsgevaar door het gebruik van stookplaatsen of andere technische installaties in de buurt van de ruimte waar de droger staat. De droger onttrekt de lucht die voor het drogen nodig is aan de ruimte waar de droger staat opgesteld. Daardoor kunnen rookgassen van stookplaatsen of technische installaties worden teruggezogen.

Neem daarom overeenkomstig deze gebruiksaanwijzing bij het drogen maatregelen voor voldoende ventilatie in de ruimte.

Maatregelen voor voldoende ventilatie in de ruimte waar de droger staat

- Zet het raam wijd open
- Installeer raamcontactschakelaars: de elektrische aansluiting voor de droger schakelt alleen in als het raam open staat
- Zorg dat de ventilatieopening in de buitenmuur niet afgesloten kan worden: ca. 237 cm²

Installatie van de luchtafvoerleiding

De totale lengte van de luchtafvoerbuis berekenen

De gehele luchtafvoerleiding (inclusief bochten en onderdelen) zorgt voor luchtweerstand in de luchtafvoerbuis. Daarom moeten de vergelijkende buislengtes en de totale buislengte berekend worden:

- De **A** **vergelijkende buislengte** (tabel I) geeft aan hoeveel groter de luchtweerstand van bijv. een bocht is in vergelijking met een rechte kunststof waterafvoerleiding van 1 meter lang.
- Als u alle vergelijkende buislengtes optelt, krijgt u de **B** **totale buislengte**. Dat is niet de daadwerkelijke lengte, maar een rekenkundige waarde. De totale buislengte (tabel II) drukt de luchtweerstand uit van het totale luchtafvoersysteem.

Omdat een grotere **C** **buisdiameter** (tabel II) de luchtweerstand verlaagt, is voor een grote totale buislengte een grotere diameter van de buis vereist.

Werkwijze

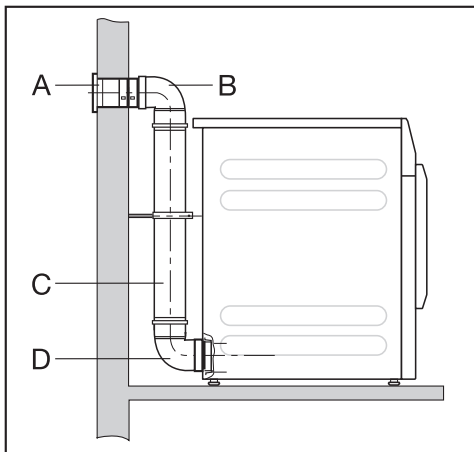
- 1 Meet uit hoe lang de rechte stukken van de aan te leggen luchtafvoerleiding moeten zijn. Vermenigvuldig deze lengte met de overeenkomstige vergelijkende buislengte uit **tabel I**.
- 2 Bereken het aantal bochten en onderdelen dat u nodig heeft. Tel de vergelijkende buislengtes op met behulp van **tabel I**.
- 3 Bereken de totale buislengte: tel alle onder **1** en **2** berekende vergelijkende buislengtes op.
- 4 Kijk in **tabel II** welke buisdiameter voor de totale buislengte nodig is.

Tabel I	
Onderdelen	A Vergelijkende buislengte
Luchtafvoerslang (zeer flexibel)*	
1 m recht gemonteerd	1,8 m
Bocht 45° (buigradius = 0,25 m)	1,5 m
Bocht 90° (buigradius = 0,25 m)	2,5 m
Luchtafvoerslang (flexibel of aluflex)* / kunststof waterafvoerleiding	
1 m recht gemonteerd/rechte buis	1,0 m
Bocht 45° (buigradius = 0,25 m)	0,6 m
Bocht 90° (buigradius = 0,25 m)	0,8 m
Muurdoorvoer* of vensteraansluiting*	
met roosterinzet	3,8 m
met terugslagklep (bewegende klep)	1,5 m
Terugslagklep* voor integratie in de luchtafvoerleiding (zie paragraaf "Centrale luchtafvoerleiding")	14,3 m
Plat afvoerkanaal (voor opstelling in zuil)*	11,0 m
* bij te bestellen accessoires	

Tabel II	
B Totale lengte luchtafvoerbuis	C Buisdiameter
maximaal 20 m	100 mm
maximaal 40 m	125 mm
maximaal 80 m	150 mm

Installatie van de luchtafvoerleiding

Rekenvoorbeeld



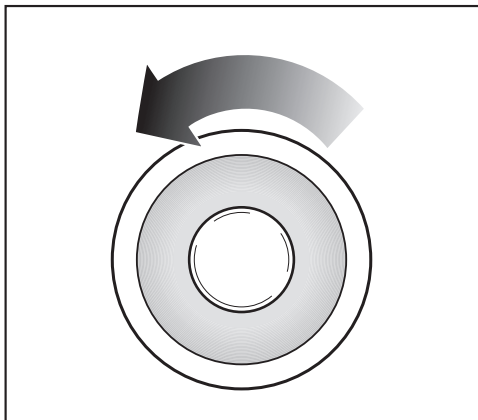
A	Muurdoorvoer, met roosterinzet	= 3,8 m
	= 1 x 3,8 m vergelijkende buis- lengte	
B/D	2 bochten, 90° kunststof af- voerbuis	= 1,6 m
	= 2 x 0,8 m vergelijkende buis- lengte	
C	0,5 m kunststof afvoerbuis	= 0,5 m
	= 0,5 x 1 m vergelijkende buis- lengte	
Totale lengte afvoerbuis		= 5,9 m

Omdat de totale buislengte minder dan 20 m bedraagt (volgens tabel II), is een buisdiameter van 100 mm voldoende.

Luchtafvoeropeningen aan de achterkant van de droger

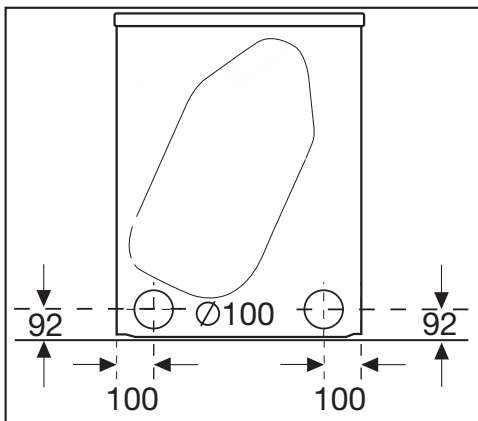
Luchtafvoeropening afsluiten

De luchtafvoerleiding wordt rechts en links aan de achterkant van de droger geïnstalleerd. De aansluiting die u niet gebruikt, moet u met de dop afsluiten.



- Draai de dop naar links los.
- Druk de dop stevig in de open luchtafvoeropening.

Afmetingen van de luchtafvoeropeningen



Alle afmetingen zijn in mm aangegeven.

De wandafstanden zijn aanbevelingen om de servicewerkzaamheden te vergemakkelijken. Als de opstellingsmogelijkheden beperkt zijn, kan de machine ook tegen de wand worden geschoven.

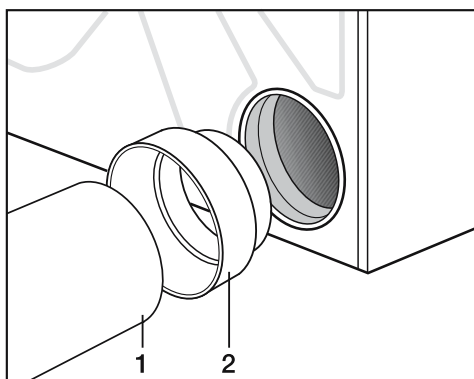
Installatie van de luchtafvoerleiding

Installeren van ingeschoven buizen

Bij de droger is een aansluitstuk geleverd voor het installeren van een buis. Als er een groot aantal buizen gebruikt moet worden, is het voordelig om ingeschoven buizen te gebruiken. Een buis zorgt voor minder weerstand bij de luchtafvoer dan bijvoorbeeld een zeer flexibele luchtafvoerslang. Dit heeft een positief effect op de benodigde tijd en energie bij het drogen.

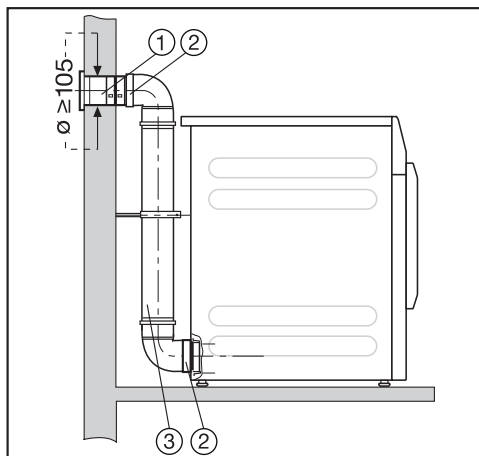
U heeft het volgende nodig

- het bijgeleverde aansluitstuk
- een muurdoorvoer* of een venster-aansluiting* (* kan nabesteld worden)
- kunststof waterafvoerbuys uit de vakhandel. Bij een buisdiameter van meer dan 100 mm zijn voor het buizensysteem extra overgangsbuizen nodig (bijv. van 100 mm naar 125 mm).



- Steek het aansluitstuk (2) in de luchtafvoeropening.
- Installeer de buis (1).

Voorbeeld



- ① Muurdoorvoer (bij de muurdoorvoer van Miele wordt een montagehandleiding geleverd)
- ② Aansluitstuk
- ③ Kunststof waterafvoerbuys, diameter DN 100

Installatie van de luchtafvoerleiding

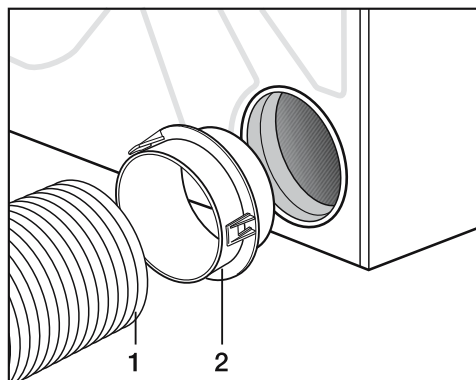
Flexibele slang installeren

U kunt een luchtafvoerslang installeren als u een adapter* of een plat afvoerkanaal* gebruikt.

U heeft het volgende nodig

- een luchtafvoerslang* (zeer flexibel, flexibel of alu-flex)
- een adapter of een plat afvoerkanaal* (voor flexibele luchtafvoerslang)
- een muurdoorvoer* of een venster-aansluiting*

* (bij te bestellen accessoires)

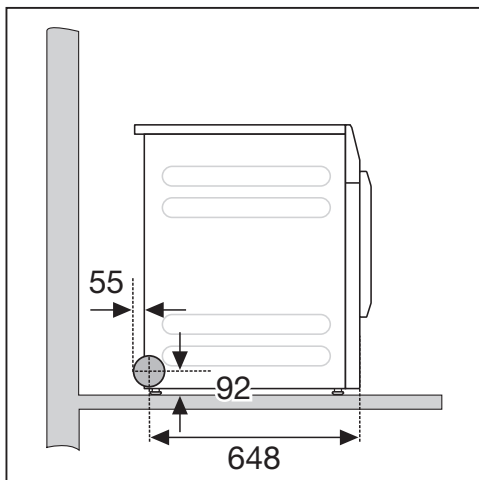
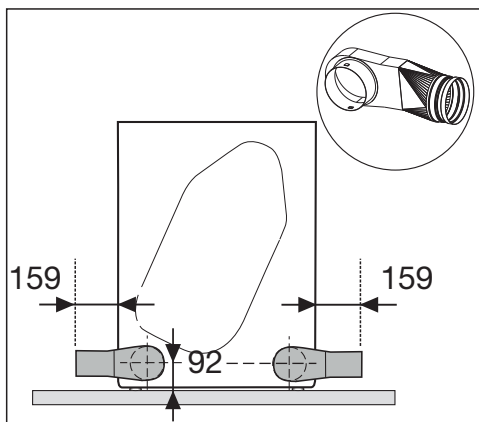


- Steek de adapter (2) in de luchtafvoeropening.
- Installeer de luchtafvoerslang (1).

Plat afvoerkanaal

Als er voor een aansluiting naar achteren toe geen ruimte is, sluit u de luchtafvoerslang* met behulp van het platte afvoerkanaal op de droger aan.

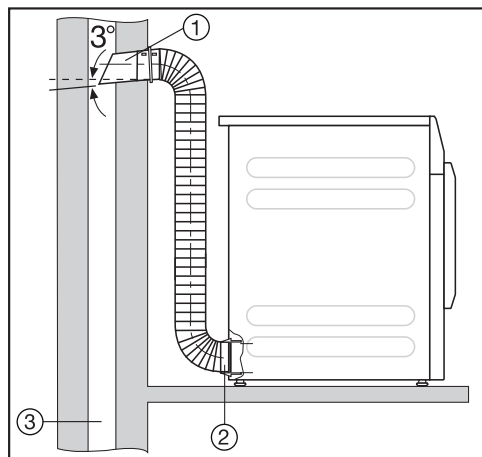
- Plaats het platte afvoerkanaal* enigszins schuin tot u weerstand voelt.
- Draai het platte afvoerkanaal* naar beneden totdat het vastklikt.



Installatie van de luchtafvoerleiding

Voorbeelden

Aansluiting schoorsteen

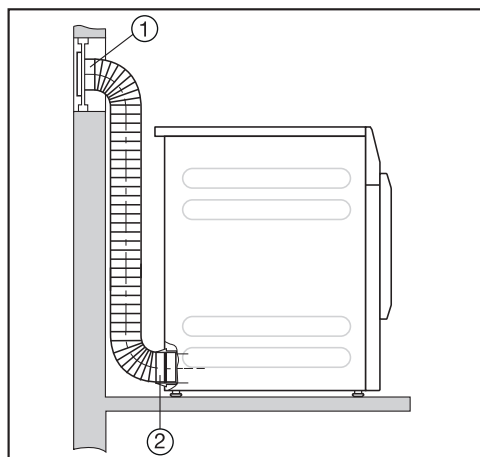


- ① Buis met aansluitstuk (= afzonderlijke onderdelen van de Miele-muurdoorvoer)
- ② Adapter voor flexibele luchtafvoerslang
- ③ Schoorsteen, geïsoleerd tegen vocht

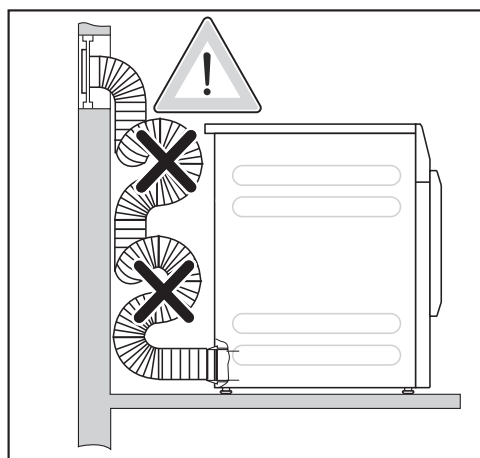
⚠ Gevaar voor vergiftiging door aanzuiging van giftige rookgassen. De droger betreft de lucht voor het drogen uit het vertrek waar hij staat opgesteld. Als er tegelijkertijd stookplaatsen of andere technische installaties gebruikt worden in de nabijheid van de ruimte waar de droger staat, kunnen er giftige rookgassen teruggezogen worden.

De afgevoerde lucht mag niet in een schoorsteen, die in gebruik is, en niet in een schacht geleid worden, die bedoeld is voor de ontluftung van ruimtes, waarin wordt gestookt.

Vensteraansluiting



- ① Vensteraansluiting (ingezet in plexiglas)
- ② Adapter voor flexibele luchtafvoerslang



Er kan condenswater in de droger lopen.

Leg de luchtafvoerslang niet in lus. Kort de luchtafvoerslang in tot de noodzakelijke lengte.

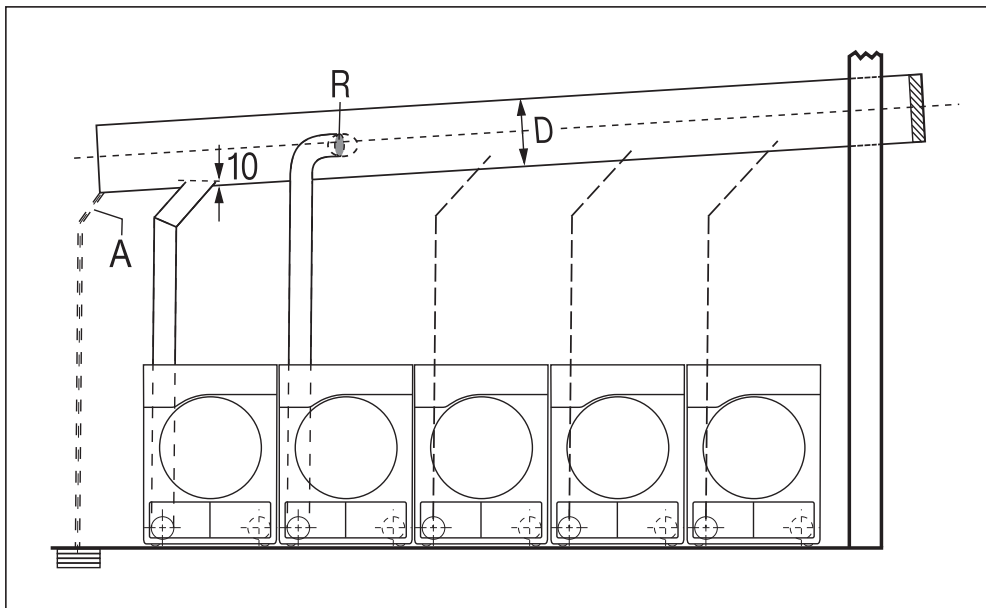
Installatie van de luchtafvoerleiding

Centrale luchtafvoerleiding

⚠ Beschadiging en beïnvloeding van de droger en de elektrische veiligheid daarvan door condenswater.

Condenswater in de centrale luchtafvoerleiding loopt terug in de droger en kan tot schade lijden.

Installeer volgens deze gebruiksaanwijzing de centrale luchtafvoerleiding op de droger.



A = Afvoer voor condenswater

Op de centrale luchtafvoerleiding moet een afvoer worden geïnstalleerd.

R = Terugslagklep

De terugslagklep wordt direct op de centrale luchtafvoerleiding aangesloten.

D = Buisdiameter

Is afhankelijk van het aantal geïnstalleerde drogers.

Er mogen maximaal 5 drogers worden aangesloten op een centrale luchtafvoerleiding.

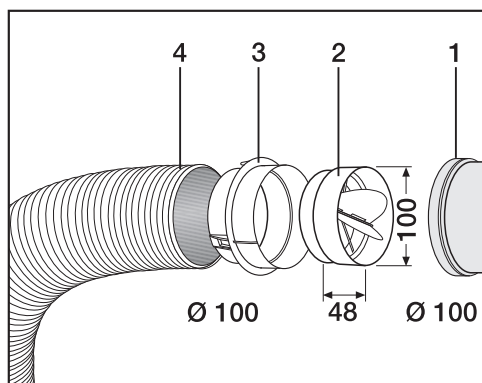
Installatie van de luchtafvoerleiding

Tabel 'Buisdiameter centrale luchtafvoerleiding'

Als 3–5 drogers op de centrale luchtafvoerleiding worden geïnstalleerd, moet de buisdiameter **D** worden vergroot.

Aantal drogers	Vergrotingsfactor voor de buisdiameter uit tabel II
3	1,25
4–5	1,5

De berekening van de totale lengte van de buizen (tabel I) met de vereiste buisdiameter (**tabel II**) vindt u in het hoofdstuk "Installatie van de luchtafvoerleiding", paragraaf "Totale lengte van de buizen berekenen".




- ① Aansluiting op de centrale luchtafvoerleiding
- ② Miele-terugslagklep*
- ③ Extra Miele-adapter*
- ④ Miele-luchtafvoerslang*, zeer flexibel*

■ Druk de terugslagklep (2) geheel in de adapter (3).

Tip: de met * gemarkeerde onderdelen kunnen worden nabesteld.

Verbruiksgegevens

	Belading ¹	Centrifugeer- stand wasma- chine	Rest- vocht	Energie	Pro- gram- maduur
	kg	Omw./min	%	kWh	min
 Katoen Eco Kastdroog ²	8,0	1.000	60	4,98	54
	4,0	1.000	60	2,90	34
Witte/Bonte was Kastdroog	8,0	1.200	53	4,45	49
	8,0	1.400	50	4,25	47
	8,0	1.550	48	4,00	42
	8,0	1.600	44	3,80	40
Witte/Bonte was Strijkdroog	8,0	1.000	60	3,82	39
	8,0	1.200	53	3,35	34
	8,0	1.400	50	3,10	32
	8,0	1.600	44	2,65	27
Kreukherstellend Kastdroog	4,0	1.200	40	1,70	20
Automatic extra Kastdroog	5,0	800	50	3,15	40
Overhemden Kastdroog	2,0	600	60	1,65	20
Jeans Kastdroog	3,5	900	60	3,30	48
Wol	1,0	1.000	50	0,25	5
Express Kastdroog	1,0	1.000	60	2,95	35
¹ Gewicht van droog wasgoed					
² Testprogramma volgens verordening 392/2012/EU voor het energielabel gemeten conform EN 61121					
Alle niet-gemarkeerde waarden zijn in overeenstemming met de norm EN 61121					

De verbruiksgegevens kunnen afwijken van de aangegeven waarden, afhankelijk van de hoeveelheid wasgoed, het soort wasgoed, de hoeveelheid restvocht na het centrifugeren, de schommelingen in de elektriciteit, de waterhardheid en de gekozen extra functie.

Technische gegevens

Hoogte	850 mm
Breedte	596 mm
Breedte (alleen voor apparaat met roestvrijstalen bovenblad)	605 mm
Diepte	717 mm
Diepte bij geopende deur	1131 mm
Gewicht	52 kg
Trommelinhoud	130 l
Belading	8 kg (gewicht van het droge wasgoed)
Lengte van de aansluitkabel	2000 mm
Aansluitspanning	zie typeplaatje op de achterkant van het apparaat
Aansluitwaarde	zie typeplaatje op de achterkant van het apparaat
Zekering	zie typeplaatje op de achterkant van het apparaat
Keurmerken	zie typeplaatje op de achterkant van het apparaat
LED's (light emitting diodes)	Klasse 1
Max. vloerbelasting (in gebruik)	670 N
Gehanteerde normen inzake productveiligheid	volgens EN 50570, EN 60335
Met A beoordeeld geluidsdruk niveau op de werkplek L_{pa} volgens EN ISO 11204/11203	< 70 dB re 20 μ Pa
Frequentieband	2,4000–2,4835 GHz
Maximaal zendvermogen	< 100 mW

Technische gegevens

Productkaart voor huishoudelijke droogtrommels

volgens gedelegeerde verordening (EU) Nr. 392/2012

MIELE	
Identificatie van het model	PDR 508 EL
Nominale capaciteit ¹	8,0 kg
Type huishoudelijke trommel (Luchtafvoer / condensatie)	• / -
Energie-efficiëntieklasse	
A+++ (meest efficiënt) tot D (minst efficiënt)	C
Gewogen jaarlijks energieverbruik (AE _e) ²	609 kWh/jaar
Droogtrommel (Automatisch / niet-automatisch)	• / -
Energieverbruik van het standaard katoenprogramma	
Energieverbruik bij volledige lading	4,98 kWh
Energieverbruik bij gedeeltelijke lading	2,90 kWh
Gewogen energieverbruik in uitstand (P _o)	0,30 W
Gewogen energieverbruik in sluimerstand (P _i)	0,30 W
Duur van de sluimerstand (T _i) ³	15 min
Standaardprogramma waarop de informatie op het etiket en de productkaart betrekking heeft ⁴	Katoen met pijl
Programmaduur van het standaard katoenprogramma	
Gewogen programmaduur	43 min
Programmaduur bij volledige lading	54 min
Programmaduur bij gedeeltelijke lading	34 min
Condensatie-efficiëntieklasse ⁵	
A (meest efficiënt) tot G (minst efficiënt)	
Gewogen condensatie-efficiëntie van het "standaard katoenprogramma bij volledige en gedeeltelijke lading"	%
Gemiddelde condensatie-efficiëntie van het "standaard katoenprogramma bij volledige lading"	%
Gemiddelde condensatie-efficiëntie van het "standaard katoenprogramma bij gedeeltelijke lading"	%
Geluidsvermogensniveau (L _{WA}) ⁶	66 dB(A) re 1 pW
Inbouwapparaat	-

• Ja, aanwezig

¹ In kg katoenen wasgoed voor het standaard katoenprogramma bij volledige lading

² Gebaseerd op 160 droogcycli met het standaard katoenprogramma bij volledige en gedeeltelijke lading, en het verbruik in de energiebesparende standen. Het werkelijke verbruik hangt af van de wijze waarop het apparaat wordt gebruikt.

³ Wanneer de huishoudelijke droogtrommel uitgerust is met een systeem voor stroomverbruikregeling

⁴ Dit programma is geschikt voor het drogen van normaal vochtig katoenen wasgoed en is voor katoen het efficiëntste programma in termen van energieverbruik.

⁵ Wanneer de huishoudelijke droogtrommel een condensdroogtrommel is

⁶ Voor het “standaard katoenprogramma”, gebruikt bij volledige lading

Conformiteitsverklaring

Hierbij verklaart Miele dat deze luchtafvoerdroger voldoet aan de richtlijn 2014/53/EU.

U kunt de volledige tekst van deze EU-conformiteitsverklaring op de volgende internetadressen vinden:

- www.miele.nl Downloads
- Service, informatie opvragen, gebruiksaanwijzingen, op <https://miele.nl/gebruiksaanwijzingen> door de productnaam of het serienummer in te voeren

Exploitationniveau

Exploitationniveau openen

Het menu met de instellingen in het  Exploitationniveau is tegen onbevoegd gebruik beveiligd. Het menu moet met een code worden geopend.

Toegang via code

Het exploitationniveau moet worden geopend met een code.

Fabrieksinstelling: de code is **000**.

Code wijzigen

U kunt de code voor de toegang tot het exploitationniveau wijzigen om de droger tegen onbevoegde toegang te beschermen.

Ga voorzichtig te werk bij het uitgeven van een nieuwe code.

Als u de code later niet meer weet, neem dan contact op met Miele. De technicus van Miele moet de code resetten.

Noteer de nieuwe code en bewaar deze op een veilige plek.

Demo-programma

In expositieruimtes kan een demo-programma met een simulatie worden gestart.


Er wordt geen programma gestart. Een bediening is enkel een simulatie.

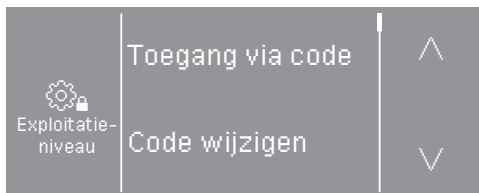
Tip: Het demo-programma wordt enkel aangeboden voor zover er geen droogprogramma langer dan 1 uur heeft gedraaid. Daarna is het demo-programma niet meer beschikbaar.

- Fabrieksinstelling: uit
- Aan

Exploitationniveau openen

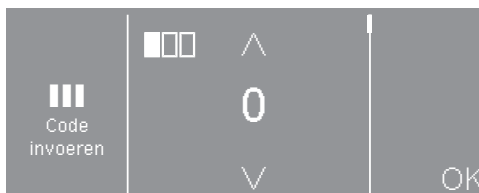
- Raak sensortoets  aan.

Symbool  verschijnt in het display, als u de programmakeuzeschakelaar op een programma zet.



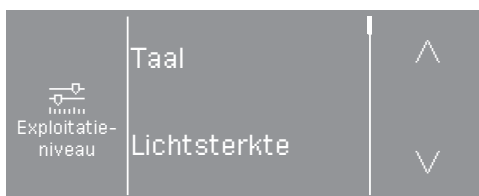
De volgende keuzemogelijkheden staan ter beschikking: Toegang via code, Code wijzigen, Demo-programma.

- Kies Toegang via code.



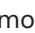
- Voer de cijfers in en bevestig steeds met OK.

De instellingen in het exploitationniveau zijn geopend.



- Kies de gewenste instelling.


Exploitationniveau verlaten

- Tip sensortoets  aan of schakel de droger uit.

Taal

Er zijn verschillende talen waarin de meldingen in het display kunnen worden weergegeven. Via het submenu *Taal* kunt u de vaste taal kiezen voor de meldingen in het display.

U kunt de taal als volgt wijzigen:

- Permanent via het exploitatieniveau (= "Exploitatietaal").
- Alleen voor de duur van een lopend programma via de sensortoets . Na afloop van het programma verschijnt weer de "exploitatietaal".

Lichtsterkte

De lichtsterkte van het display kan in stappen van 10% worden ingesteld tot 100%.

Fabrieksinstelling: 70%

Dagtijd

Na de keuze van het tijdformaat kan de tijd worden ingesteld.

Tijdformaat

- Fabrieksinstelling: 24-uurs-weergave
- 12-uurs-weergave
- Klok uit

Instellen

- U kunt nu de tijd instellen.

Volume eindsignaal

Het volume van het geluidssignaal voor het programma-einde kan worden gewijzigd.

U kunt 7 standen instellen en het signaal kan ook uitgeschakeld worden.

Fabrieksinstelling: uit

Volume toetsignaal

De geluidssterkte van het geluidssignaal dat klinkt bij het aanraken van de sensortoetsen kan worden gewijzigd.

U kunt 7 standen instellen en het signaal kan ook uitgeschakeld worden.

Fabrieksinstelling: normaal

Volume begroeting

De geluidssterkte van het geluidssignaal voor het inschakelen kan worden gewijzigd.

U kunt 7 standen instellen en het signaal kan ook uitgeschakeld worden.

Fabrieksinstelling: uit

Exploitationniveau

Storingszoemer

Het geluidssignaal dat op een storing duidt, kan worden uitgeschakeld.

- Fabrieksinstelling: aan.
- Uit

Memory

De droger slaat de laatst gekozen instellingen van een droogprogramma op (droogtegraad en/of Extra functies of bij enkele programma's de duur).

- Fabrieksinstelling: uit
- Aan

Kreukbeveiliging

Als het wasgoed niet direct na beëindiging van het programma uit de trommel wordt verwijderd, draait de trommel met tussenpozen.

Als u deze instelling wijzigt, leidt dit tot een hoger energieverbruik.

De instelling (⚙️) kan worden uitgeschakeld of er kan een tijdsduur van 1 tot 12 uur worden gekozen.

Fabrieksinstelling: uit

Extra afkoelen

Voor het einde van het programma wordt de temperatuur van het gedroogde wasgoed in de gaten gehouden. Indien nodig wordt de afkoelfase aan het einde van het programma verlengd.

Als u deze instelling wijzigt, leidt dit tot een hoger energieverbruik.

- Fabrieksinstelling: uit
- Aan

Afkoeltemperatuur

Het wasgoed wordt kort voor het einde van het programma afgekoeld. U kunt in alle droogprogramma's de automatische afkoelfase die voor het einde van het programma wordt uitgevoerd koeler instellen waardoor de afkoelfase wordt verlengd.

Als u deze instelling wijzigt, leidt dit tot een hoger energieverbruik.

De instelling kan worden gewijzigd van 40 °C-55 °C.

Fabrieksinstelling: 55 °C

Uitschakeling indicatoren

De verlichting van het display gaat uit en de toets *Start/Stop* knippert langzaam. Dit in het kader van de energiebesparing.

Als u deze instelling wijzigt, leidt dit tot een hoger energieverbruik.

- Aan na 10 min, niet tijdens progr. (fabrieksinstelling)
Het display blijft tijdens het programmaverloop verlicht, maar wordt 10 minuten na afloop van het programma donker.
- Aan na 10 min.
Het display wordt na 10 minuten donker.

Voorprogrammering

De wijze waarop de tijd aangegeven wordt bij voorprogrammering kan gewijzigd of uitgeschakeld worden.

- **Uit**
De voorprogrammering kan niet worden geselecteerd.
- **Programma-einde (fabrieksinstelling)**
Met de voorprogrammering legt u vast, wanneer een programma beëindigd moet worden.
- **Programmabegin**
Met de voorprogrammering legt u vast, wanneer een programma gestart moet worden.
- **Tijd tot start**
Met de voorprogrammering legt u vast, na hoeveel uur een programma gestart moet worden.

SmartStart

De functie van de sensortoets  wordt gewijzigd, wanneer de instelling *SmartGrid* geactiveerd is en in de instelling *Voorprogrammering* de optie *Tijd tot start* geselecteerd is. In het display wordt dan het tijdsbestek weergegeven, waarin het droogprogramma automatisch wordt gestart: *SmartStart*

De start van het programma vindt plaats via een extern signaal.

U kunt een tijdsbestek tot 24 uur vastleggen. In dit tijdsbestek wacht de droger op het externe signaal. Als er binnen dit tijdsbestek geen signaal wordt verzonden, start de droger het droogprogramma na verloop van de tijd.

Programmanaam

Bij de selectie van de standaardprogramma's kan de naam van het droogprogramma in het display getoond worden.

- **Fabrieksinstelling: aan**
De programmanaam wordt bij de programmakeuze gedurende enkele seconden getoond voordat het basismenu verschijnt.
- **Uit**
Het basismenu wordt direct getoond.

Zichtbaarheid parameters

Bij de programmakeuze worden er verschillende parameters aangeboden/weergegeven. U legt vast, welke parameters niet hoeven te worden aangegeven. Deze parameters kunt u dan bij de programmakeuze ook niet meer wijzigen.

- Restvocht
- Duur
- Behoedzaam

Droogtegraden Witte/Bonte was

Droogtegraden Kreukherstellend

Droogtegraden Automatic plus

De droogtegraden van de programma's *Witte/bonte was*, *Kreukherstellend* en *Automatic plus* kunnen individueel worden aangepast.

Als u deze instelling wijzigt, leidt dit tot een hoger energieverbruik.

U kunt 7 standen instellen.

Fabrieksinstelling: normaal

Droogtegraden Mangeldroog

De droogtegraad *Mangeldroog* in het programma *Witte/bonte was* kan individueel worden aangepast.

Als u deze instelling wijzigt, leidt dit tot een hoger energieverbruik.

U kunt in dit programma het restvochtpercentage in 11 stappen wijzigen: van 16% (droger) tot 26% (vochtiger).

Fabrieksinstelling: 20%

Pluizen verwijderen

De elektronica van de droger berekent de mate van een nadelig effect door pluizen of resten wasmiddel in pluizenfilters en in de luchtgeleiding. Er verschijnt een controlemelding. U kunt zelf instellen bij welke hoeveelheid pluizen deze controlemelding moet verschijnen.

U kunt deze controlemelding beïnvloeden: Luchtweg reinigen

- Uit
De controlemelding verschijnt niet. Als er sprake is van een zeer ernstige belemmering van de luchtstroom wordt het programma afgebroken en verschijnt de melding echter wel, ook als u deze optie heeft uitgezet.
- Niet gevoelig
De controlemelding verschijnt alleen bij sterke pluisvorming.
- Fabrieksinstelling: normaal
- Gevoelig
De controlemelding verschijnt al bij geringe pluisvorming.

Zeven reinigen

Het pluizenfilter in het luchtgeleidingsgedeelte moet regelmatig worden gereinigd. U kunt een frequentie voor de controlemelding instellen.

De keuze van de juiste frequentie is afhankelijk van hoe sterk de pluisvorming is of hoe vaak u bijv. om hygiënische redenen het filter zou willen reinigen.

U kunt deze controlemelding beïnvloeden: Zeven reinigen

- tijdsbestek van 5–55 uur
- fabrieksinstelling: na 55 uur
- Uit

Programmapakketten

De extra programma's van de droger worden ingesteld. In het hoofdstuk "Programma-overzicht" worden deze programma's beschreven.

U kunt verschillende programmapakketten kiezen.

De gekozen programma's uit de programmapakketten worden in de lijst met de ☆Speciale programma's getoond.

- Sport

- Sportkleding
- Outdoor
- Impregneren

- Woningtextiel

- Beddengoed Dons
- Beddengoed Synthetisch
- Groot wasgoed

- Hygiëne

- Katoen Hygiëne
- Kreukherstellend Hygiëne

- Tijdprogramma warm Hygiëne

Keuze COM-mod.

Uw droger heeft een geïntegreerde WiFi-module. Maar hij kan ook voorzien worden van een externe module.

- uit
- interne module (fabrieksinstelling)
De interne Wifi-module wordt gebruikt.
- externe module
Er is een XKM- of RS232-module in de moduleschacht geschoven.

Beschikbaarheid van digitale Miele producten

Het gebruik van digitale Miele producten is afhankelijk van de beschikbaarheid van de services in uw land.

De verschillende services zijn niet in elk land beschikbaar.

Informatie over de beschikbaarheid vindt u op de website www.miele.com.

Exploitationniveau

Wifi / LAN

Sluit de droger aan op een netwerk.

- Installeren
Deze melding verschijnt alleen, als de droger nog niet met een Wifi-netwerk verbonden is.
- Deactiveren (zichtbaar als het netwerk is geactiveerd)
Het netwerk blijft geïnstalleerd, de Wifi-functie wordt uitgeschakeld.
- Activeren (zichtbaar als het netwerk is gedeactiveerd)
De WiFi-functie wordt weer ingeschakeld.
- Verbindingsstatus (zichtbaar als het netwerk is geactiveerd)
De volgende waarden verschijnen:
 - de ontvangst van de Wifi
 - de naam van het netwerk
 - het IP-adres
- Opnieuw installeren (zichtbaar als dit is ingesteld)
Reset de Wifi-verbinding (netwerk) om deze onmiddellijk opnieuw in te stellen.
- Resetten (zichtbaar als het is ingesteld)
Het netwerk is niet meer geïnstalleerd. U kunt het netwerk weer gebruiken als u een nieuwe verbinding opbouwt.
 - De Wifi wordt uitgeschakeld
 - De Wifi-verbinding wordt naar de fabrieksinstelling gereset.

Wifi instellen

Er zijn 2 verbindingsmethodes mogelijk.

WPS

- Activeer binnen 2 minuten de functie “WPS” op uw router.

Tip: Is er na afloop van de time-outtijd nog geen verbindingsofbouw, herhaal dan het proces.

Soft-AP

- Activeer binnen 10 minuten de functie met de Miele app op uw smart device.

Tip: De app leidt u door de verdere stappen.

Netwerktijd

Datum en tijd kunnen via het netwerk gesynchroniseerd worden.

- uit

Datum en tijd worden niet via het netwerk gesynchroniseerd.

- als master

De apparaten staan met elkaar in verbinding, maar niet met het internet. Een apparaat wordt master gemaakt en stuurt de gegevens naar de *slave*-apparaten.

- als slave

De apparaten staan met elkaar in verbinding en met het internet. Alle apparaten worden als *slave* ingesteld. De gegevens worden met het internet gesynchroniseerd.

Luchtafvoerlep extern

Externe hardware wordt via de XCI-box van Miele aangesloten.

De vertraging tussen het tijdstip van aansturen van de externe afvoerlep en het inschakelen van de motor van de trommel/ventilator wordt geregeld.

Terwijl de afvoerlep wordt geopend, verschijnt hierover een melding in het display.

- Fabrieksinstelling: uit

Deze optie moet altijd worden gekozen als er geen afvoerlep aangestuurd hoeft te worden. Zo voorkomt u dat het programma afgebroken wordt.

- Aan

- 0 seconden

- 1 seconde

- 2 seconden

...

- 300 seconden

Exploitationniveau

Extra ventilator

Externe hardware wordt via de XCI-box van Miele aangesloten.

Als er een extra ventilator is aangesloten, dan moet deze gelijk met de aandrijving worden ingeschakeld.

- Uit
- Aan

Druksensor

Externe hardware wordt via de XCI-box van Miele aangesloten.

Als de droger op een centrale luchtafvoerleiding aangesloten is, kan het nodig zijn, bij een bepaalde druk in de luchtafvoerleiding het gebruik van een droger af te breken of van tevoren te verbieden. Omdat de druksensor een externe eenheid is, is het mogelijk om zowel een logisch maakcontact als een verbreekcontact in te lezen.

Terwijl de afvoerklep wordt geopend, verschijnt hierover een melding in het display.

- Uit = niet actief
- Maakcontact = actief
Reactie op **high-potential**
- Verbreekcontact = actief
Reactie op **low-potential**

Remote

De bedrijfsgegevenscommunicatie van de droger (bijv. foutmeldingen of instructies) vindt extern plaats.

- Fabrieksinstelling: aan.
- Uit

Remote-Update

Via RemoteUpdate kunt u de software van uw droger actualiseren.

Fabrieksinstelling: aan

Als u een RemoteUpdate niet installeert, kunt u uw droger gewoon gebruiken. Miele beveelt echter aan om RemoteUpdates te installeren.

Activering

RemoteUpdate verschijnt alleen in het menu en kan gekozen worden als u uw droger in uw WiFi-netwerk heeft opgenomen.

U kunt de functie RemoteUpdate van Miele alleen gebruiken, als de droger met een WiFi-netwerk verbonden is en u een account in de Miele Professional-app heeft. De droger moet daar geregistreerd zijn.

De gebruiksvoorwaarden vindt u in de Miele Professional-app.

Enkele software-updates kunnen alleen door een technicus van Miele worden uitgevoerd.

Het verloop van de RemoteUpdate

Als er een RemoteUpdate voor uw droger beschikbaar is, verschijnt dit in het geopende exploitationniveau.

U kunt dan kiezen of u de RemoteUpdate direct of later wilt starten. Als u "later starten" kiest, verschijnt de vraag weer als u de droger opnieuw inschakelt.

De RemoteUpdate kan enkele minuten duren.

Let bij de functie RemoteUpdate op het volgende:

- Zolang u geen melding ontvangt, is er geen RemoteUpdate beschikbaar.

- Is een RemoteUpdate een keer geïnstalleerd, dan kunt u deze niet ongedaan maken.
- Schakel de droger niet uit tijdens de RemoteUpdate. Anders wordt de RemoteUpdate afgebroken en niet geïnstalleerd.

SmartGrid

De instelling SmartGrid is alleen zichtbaar als er een netwerk geïnstalleerd en geactiveerd is. Met deze functie kunt u uw droger in energiemanagementsystemen van gebouwen integreren.

Juridische informatie

Open source licenties

Hier kunt u informatie inzien.

Auteursrechten en licenties voor bedienings- en besturingssoftware

Voor de bediening en besturing van de machine gebruikt Miele eigen software of software van derden waarvoor geen open source licentievoorwaarde geldt. Deze software/softwarecomponenten zijn auteursrechtelijk beschermd. De auteursrechten van Miele en derden dienen in acht te worden genomen.

Bovendien bevat deze machine softwarecomponenten die onder open source licentievoorwaarden worden doorgegeven. U kunt de ontvangen open source componenten en de bijbehorende auteursrechtmededelingen, kopieën van de telkens toepasselijke licentievoorwaarden en eventueel overige informatie over de machine onder de menuoptie Instellingen | Machineparameters | Juridische informatie | Open-source-licenties oproepen. De daar beschreven aansprakelijkheids- en garantieregeling van de open source licentievoorwaarden geldt slechts in verhouding tot de betreffende rechthebbenden.

Betaalsysteem

Voor het aansluiten van een betaalautomaat is het accessoire XCI-AD of XCI-box vereist.

Instelling voor muntautomaten

Wilt u deze later toch wijzigen, neem dan contact op met Miele.

Als u een muntautomaat aansluit, zijn de volgende instellingen mogelijk.

- Geen muntautomaat
De volgende instellingen worden overgeslagen en de eerste ingebruikneming kan worden beëindigd.
- Programmagestuurd
De droger heeft een muntautomaat. De gebruiker koopt een programma.
- Tijdgestuurd
De droger heeft een muntautomaat. De gebruiker koopt een bepaalde gebruikstijd, waarin een willekeurig programma moet worden uitgevoerd.
- Tijdgestuurde bediening met impulssteller
Voor muntautomaten, waarbij de gebruiksduur steeds kan worden verlengd door een munt in te werpen.
- Com-module
De bediening vindt plaats met een centrale besturing

Terugmeldsignaal betaalsysteem

Instelling van het bevestigingssignaal van de muntautomaat.

- Fabrieksinstelling: uit
- Einde programma
Het bevestigingssignaal klinkt aan het einde van het programma.
- Loslaten starttoets
Het bevestigingssignaal klinkt nadat de starttoets is losgelaten.
- Start en einde programma
Het bevestigingssignaal klinkt bij de start en aan het einde van het programma.
- Programma loopt
Het bevestigingssignaal klinkt continu van de start tot het einde van het programma.
- Procesluchttemperatuur
Het bevestigingssignaal vindt afhankelijk van de temperatuur plaats, als de temperatuur van de proceslucht gelijk is aan of hoger is dan de ingestelde temperatuur.

Exploitationniveau

Vergrendeling betaalsysteem

Om manipulatie te voorkomen, kan bij een programmagestuurde betaalsysteem een programmavergrendeling worden ingesteld. Het programma wordt dan afgebroken, waarbij het ingeworpen geld verloren gaat, als de deur wordt geopend.

Om wel de mogelijkheid te bieden om de trommel bij te vullen, kan het tijdstip van de vergrendeling worden gewijzigd.

- Fabrieksinstelling: uit
- Direct na de start van het programma
- 1–5 minuten na de start van het programma

Wissen betaald signaal

Het “betaald signaal” bij gebruik met een muntautomaat kan tot het einde van het programma klinken of na 5 minuten zonder programmastart worden uitgeschakeld.

- Fabrieksinstelling: uit
- Aan

Alternatief contacttijd betaalsysteem

Bij gebruik met een muntautomaat kan de minimale alternatief contacttijd voor het betaalsignaal worden ingesteld.

- Fabrieksinstelling: kort

Voor muntautomaten waarbij de valende munt de “betaald”-impuls genereert.

- Lang

Voor centrale besturingen op basis van 230 V.

Tijdoverschrijding betaalsysteem

Instelling van de tijdoverschrijding van de muntautomaat. Instelling van een veiligheidstijd om manipulaties aan de muntautomaat te voorkomen.

De overschrijdingstijd kan in stappen van 15 minuten van 30-240 minuten worden ingesteld of uitgeschakeld.

Als het programma binnen de overschrijdingstijd niet wordt beëindigd, wordt een instelling in de muntautomaat gereset. Het programma wordt afgebroken.

Fabrieksinstelling: 180 minuten

Duur tijdprogramma koud

De programmaduur kan worden ingesteld.

U kunt in stappen van 5 minuten een tijd van 10 minuten tot 120 minuten instellen.

Fabrieksinstelling: 120 minuten

Duur tijdprogramma warm

De programmaduur kan worden ingesteld.

U kunt in stappen van 5 minuten een tijd van 20 minuten tot 120 minuten instellen.

Fabrieksinstelling: 60 minuten

Gratis programma's

Bij gebruik met een muntautomaat kan worden vastgelegd of het programma *Tijdprogramma koud* gratis mag worden gebruikt.

- Fabrieksinstelling: uit
- Aan

Miele Professional

De Limiet 2

Postbus 166

4130 ED VIANEN

Afdeling Customer Service Professional

Tel.: (03 47) 37 88 84

Fax: (03 47) 37 84 29

E-mail: professional@miele.nl (verkoop & algemene vragen)

E-mail: serviceprofessional@miele.nl (service & onderhoud)

Website: www.miele-professional.nl



Miele & Cie. KG

Carl-Miele-Straße 29, 33332 Gütersloh, Duitsland

PDR 508 EL

nl-NL

M.-Nr. 12 503 440 / 00