












Ръководство за употреба и монтаж Фризер



Задължително прочетете тази инструкция за експлоатация и монтаж преди поставянето, монтажа и пускането в експлоатация. Така ще предпазите себе си и ще предотвратите евентуални щети.

Съдържание

| | |
|--|----|
| Указания за безопасност и предупреждения | 5 |
| Вашият принос към опазването на околната среда | 18 |
| Монтаж | 19 |
| Място за монтаж | 19 |
| Климатичен клас | 19 |
| Указания за вграждането | 20 |
| Мебели/други вградени уреди | 20 |
| Товароносимост на пода на нишата | 21 |
| Вентилация | 21 |
| Посока на отваряне на вратата..... | 21 |
| Side-by-side..... | 22 |
| Предварителни изисквания относно свързването към водопроводната инсталация за питейна вода | 23 |
| Монтажни размери..... | 25 |
| Размери при отворена врата на уреда (ъгъл на отваряне 115°)..... | 27 |
| Размер на предната страна на мебелите | 29 |
| Вграждане на фризера | 30 |
| Преди да започнете | 30 |
| Необходими инструменти | 30 |
| Тегло на лицевия мебелен панел..... | 31 |
| Нивелиране на нишата за вграждане..... | 31 |
| Проверка на нишата за вграждане..... | 32 |
| Преди вграждането | 33 |
| Подготовка на нишата за вграждане..... | 34 |
| Поставяне на хладилния уред в нишата за вграждане..... | 37 |
| Нивелиране на хладилника..... | 38 |
| Закрепване на хладилника в нишата за вграждане..... | 41 |
| Подготовка за монтаж на мебелната врата | 43 |
| Закрепване и нивелиране на предния мебелен панел..... | 46 |
| Закрепване на капаците | 50 |
| Закрепване на решетката в цокълната лайстна и цокълната лайстна.... | 52 |
| Свързване към водопроводната инсталация за питейна вода | 53 |
| Указания относно свързването към водопроводната инсталация за питейна вода | 53 |
| Свързване на хладилника към водопроводната инсталация за питейна вода | 54 |
| Свързване към електричеството | 56 |
| Енергоспестяване | 58 |
| Описание на уреда | 60 |
| F 2412 Vi, F 2413 Vi | 60 |

| | |
|---|----|
| F 2802 Vi, F 2812 Vi, F 2813 Vi, F 2902 Vi, F 2912 Vi | 61 |
| Основен екран | 62 |
| Режим на настройка  | 63 |
| Принадлежности | 65 |
| Доставени принадлежности | 65 |
| Допълнителни закупувани принадлежности | 65 |
| Първо пускане в експлоатация | 67 |
| Преди първото включване | 67 |
| Избиране на подходящ асистент за вратите (Push2open/Pull2open) | 67 |
| Miele@home | 68 |
| Управление на хладилния уред | 69 |
| Предприемане на първо пускане в експлоатация | 70 |
| Включване и изключване на фризера | 71 |
| При продължително отсъствие | 72 |
| Предприемане на други настройки | 73 |
| Включване или изключване на Keypad lock  /  | 73 |
| Включване или изключване на Eco mode  | 74 |
| Провеждане на Self test  | 75 |
| Включване на Door assistant  | 76 |
| Изключване на Door assistant  | 78 |
| Miele@home | 78 |
| Изключване на Demo mode  | 80 |
| Възстановяване на фабричните настройки  | 81 |
| Включване или изключване на Sabbath mode  | 83 |
| Включване, изключване или нулиране на Water filter display  | 84 |
| Оптимална температура | 86 |
| Настройка на температурата | 86 |
| Възможни стойности за настройка на температурата | 87 |
| Използване на функцията “SuperFrost” | 88 |
| Аларма за температурата и за вратата | 90 |
| Оформление на вътрешното пространство | 92 |
| Отстраняване или преместване на снемашите се поставки във вратата на уреда | 92 |
| Отстраняване или преместване на рафтовете за съхранение | 93 |
| Сваляне на рафта за съхранение над уреда за приготвяне на ледени кубчета | 93 |
| Изваждане на кошниците от фризера | 93 |

Съдържание

| | |
|---|-----|
| Изваждане на контейнера за лед..... | 95 |
| Замразяване и съхраняване | 96 |
| Максимален капацитет на замразяване..... | 96 |
| Какво се случва при замразяване на пресни хранителни продукти? | 96 |
| Съхранение на готови дълбокозамразени продукти | 96 |
| Замразяване на хранителни продукти от потребителя..... | 97 |
| Поставяне на продукти за замразяване..... | 98 |
| Приготвяне на ледени кубчета | 101 |
| Автоматично размразяване | 103 |
| Почистване и поддръжка | 104 |
| Указания относно препаратите за почистване | 104 |
| Преди почистване на хладилния уред..... | 105 |
| Вътрешно пространство, аксесоари | 105 |
| Почистване на уплътнението на вратата..... | 106 |
| Почистване на вентилационните и обезвъздушителните отвори | 106 |
| Почистване на водния филтър (прецеждащия филтър IntensiveClear)..... | 106 |
| След почистването | 108 |
| Воден филтър | 109 |
| Смяна на филтъра с активен въглен IntensiveClear (вижте глава “Допълнително закупувани аксесоари”)..... | 110 |
| Какво да правим, когато | 113 |
| Причини за шумовете | 123 |
| Сервизно обслужване | 124 |
| Контакт при неизправности | 124 |
| База данни EPREL | 124 |
| Гаранция | 124 |
| Декларация за съответствие | 125 |
| Авторски права и лицензи | 126 |

Указания за безопасност и предупреждения

Този хладилен уред съответства на предписаните изисквания за безопасност. Неправилното боравене с него обаче може да причини нараняване на хора и материални щети.

Прочетете внимателно ръководството за употреба и монтаж, преди да започнете да използвате хладилния уред. То съдържа важни указания за монтажа, безопасността, употребата и техническото обслужване. Така ще предпазите себе си и ще предотвратите причиняването на щети на хладилния уред.

Съгласно стандарт IEC 60335-1 Miele обръща изрично внимание на това, че цялата налична информация за монтаж на хладилника, както и указанията за безопасност и предупрежденията, трябва непременно да се прочетат и да се спазват.

Miele не носи отговорност за щети, които са причинени вследствие на неспазване на тези указания.

Запазете това ръководство за употреба и монтаж и го предайте на евентуален следващ собственик.

 Опасност от наранявания и повреди вследствие на обръщане на фризер.

Фризерът е много тежък и ако вратата му е отворена, може да се обърне напред.

Дръжте вратата на фризера затворена, докато той не бъде монтиран и закрепен в нишата за вграждане съгласно ръководството за експлоатация и монтаж.

Указания за безопасност и предупреждения

Употреба по предназначение

► Този хладилник е предназначен за употреба в домакинството и в среда, подобна на домашната, например

- в магазини, офиси и друга подобна работна среда
- в селскостопански постройки
- от клиенти в хотели, мотели, закусвални и други типични жилищни пространства.

Този хладилник не е предназначен за употреба на открито.

► Използвайте фризера единствено и само в домакинство за съхраняване на замразени продукти, за замразяване на свежи хранителни продукти и за приготвяне на лед.

Използването му за други цели е недопустимо.

► Хладилникът не е предназначен за съхраняване и охлаждане на медикаменти, кръвна плазма, лабораторни препарати или подобни вещества и продукти, залегнали в основата на медицинската продуктова линия. Неправилното използване на хладилника може да доведе до увреждане на съхраняваните стоки или тяхното разваляне. Освен това хладилникът не е подходящ за работа във взривоопасни зони.

Miele не носи отговорност за щети, които са причинени от употреба не по предназначение или от неправилна експлоатация.

► Лица (включително деца), които поради ограничените си физически, сензорни или умствени способности или поради своята неопитност или незнание не са в състояние да използват правилно хладилния уред, трябва да бъдат наблюдавани по време на експлоатация.

Тези лица могат да използват хладилния уред без надзор само когато работата с него им е обяснена така, че да могат да го използват по безопасен начин и да разберат потенциалните опасности вследствие на неправилната употреба.

Деца в домакинството

- ▶ Деца под 8 години трябва да се държат далеч от фризера, освен ако не са под постоянно наблюдение.
- ▶ Деца над осем годишна възраст могат да боравят с фризера без надзор единствено и само ако предварително им е обяснено как да работят безопасно с него. Децата трябва да са в състояние да разпознават и разбират потенциалните опасности вследствие на неправилната употреба.
- ▶ Децата не трябва да почистват или поддържат фризера без надзор.
- ▶ Наблюдавайте децата, които се намират близо до фризера. Не позволявайте на децата да си играят с фризера.
- ▶ Опасно за живота! Вземете под внимание, че отстраняването на разделителната преграда от голямата кошница на фризера може да изкуши децата да влязат в кошницата.
- ▶ В зоните на пантите на вратата на уреда има опасност от нараняване. Особено децата трябва да бъдат пазени на разстояние.
- ▶ Опасност от задушаване! В процеса на игра децата могат да се увият в опаковъчния материал (например фолиото) или да го поставят на главата си и да се задушат. Дръжте опаковката на недостъпно за деца място.

Указания за безопасност и предупреждения

Техническа безопасност

► Системата на охлаждащата течност е тествана за течове. Този хладилник съответства на предписаните изисквания за безопасност, както и на съответните директиви на ЕО.



► Съдържащият се хладилен агент (данни върху табелката с данни) е благоприятен за околната среда, но горим. Използването на този благоприятен за околната среда хладилен агент води до частично увеличаване на шума при експлоатация. Наред с шума от компресора могат да се появят и шумове от циркулацията на хладилния агент в целия циркуляционен кръг. Ефектите, за съжаление, не могат да се избегнат, но те не влияят върху мощността на хладилния уред.

При транспортиране и при вграждане/монтаж на хладилния уред внимавайте да не се повредят компонентите на хладилния кръг. Изтичането на хладилен агент може да увреди очите и изпаряващият се хладилен агент може да се запали.

При повреди:

- Избягвайте открит огън или запалителни източници.
- Изключете хладилния уред от електрическата мрежа.
- Проветрете за няколко минути помещението, в което се намират хладилният уред.
- Уведомете центъра за обслужване на клиенти.

► Колкото повече хладилен агент има в един хладилен уред, в толкова по-голямо помещение трябва да бъде монтиран той. При евентуален теч в прекалено малки помещения може да се образува възпламенима смес от газ и въздух. За всеки 8 g хладилен агент помещението трябва да разполага с обем най-малко 1 m³. Количеството на хладилния агент е отбелязано на табелката с данни във вътрешността на хладилния уред.

Указания за безопасност и предупреждения

▶ Параметрите за свързване (предпазител, честота, напрежение) върху Табелката с данни на фризера трябва задължително да съвпадат с данните на електрическата мрежа, за да се избегне опасността от увреждане на уреда. Сравнете ги преди свързването.

Ако се колебаете, консултирайте се с квалифициран електротехник.

▶ Електрическата безопасност на фризера е гарантирана само ако той е свързан към правилно инсталирана система от защитни проводници. Това основно изискване за безопасност трябва да бъде гарантирано. При съмнения възложете проверката на електрическата инсталация на квалифициран електротехник.

▶ Временната или постоянна работа към автономна или несинхронна с мрежата инсталация за захранване с енергия (напр. островни мрежи, системи за подсигуриране) е възможна. Предпоставка за работата е спазването на предписанията на EN 50160 или сравним стандарт от страна на инсталацията за захранване с енергия.

Функциите и начинът на работа на защитните мерки, предвидени в тази домашна инсталация и в този продукт на Miele, трябва да бъдат гарантирани и в островен режим на работа или при несинхронна с мрежата работа или да бъдат заменени с равностойни мерки в инсталацията. Както например е описано в актуалната публикация на VDE-AR-E 2510-2.

▶ За да можете в случай на авария лесно да изключите хладилника от електрозахранването, контактът не трябва да се намира зад уреда и до него трябва да има лесен достъп.

▶ Ако приложеният мрежов захранващ кабел е повреден, той трябва да бъде сменен с оригинален резервен кабел, за да се избегнат опасности за потребителя. Miele може да гарантира, че изискванията за безопасност са изпълнени, само при използването на оригинални резервни части.

Указания за безопасност и предупреждения

- ▶ Разклонителите или удължителите не осигуряват необходимата безопасност (опасност от пожар). Поради това не включвайте фризера чрез тях към електрическата мрежа.
- ▶ Ако до токопроводящите части на електрическата мрежа или до хранващия кабел проникне влага, тя може да предизвика късо съединение. Поради тази причина не използвайте хладилника във влажна среда (например гараж, перално помещение).
- ▶ Този фризер не трябва да се използва в подвижни съоръжения (например кораби).
- ▶ Повреди на фризера могат да застрашат вашата безопасност. Проверете го за видими повреди. Никога не използвайте неизправен фризер.
- ▶ Използвайте фризера само в монтирано състояние, за да се осигури безопасна функционалност.
- ▶ При работи по монтажа и поддръжката или при ремонтни дейности, както и при инсталационни дейности по водоснабдителната мрежа, хладилникът трябва да бъде изключен от електрическата мрежа. Уредът се счита за изключен от електрическата мрежа тогава, когато:
 - са изключени предпазителите на електрическата инсталация или
 - бушоните на електрическата инсталация са развинтени изцяло или
 - щепселът е изключен от контакта. За да изключите щепсела от контакта, хванете и издърпайте самия щепсел, а не хранващия кабел.

Указания за безопасност и предупреждения

- ▶ Ако монтажът, поддръжката или ремонтните дейности се извършват некомпетентно, както и при неправилно свързване към водоснабдителната инсталация може да възникне сериозна опасност за потребителя.
Всички инсталационни дейности и дейности по поддръжката, ремонти, инсталационни дейности по водоснабдителната мрежа, както и всички ремонти при изпускане на лед/вода, следва да се извършват само от специалисти, оторизирани от Miele.
- ▶ Правото на гаранционно обслужване се губи, ако ремонтът на фризера се извърши от специалист, който не е оторизиран от Miele.
- ▶ Дефектните компоненти могат да бъдат подменени само с оригинални резервни части на Miele. Само при такива части Miele гарантира, че те изпълняват в пълен обхват изискванията за безопасност.
- ▶ Поради специалните условия на експлоатация и изискванията (например относно температурата, влажността, химическата устойчивост, устойчивостта на износване и на вибрации), този хладилник е оборудван със специална лампа. Тази лампа може да се използва само за предвидената употреба. Тя не е подходяща за осветление на помещение. Смяната трябва да се извършва само от оторизиран от Miele специалист или от сервиз на Miele. Този хладилник съдържа няколко светлинни източника с клас на енергийна ефективност минимум F.
- ▶ Miele не поема отговорност за щети, възникнали вследствие на неправилно свързване към водопроводната инсталация.
- ▶ Ледогенераторът може да се свързва само към инсталацията за студена вода.
- ▶ Опасност от нараняване! Внимавайте да не се допирате до движещите се части на апарата за изкарване на леда или към нагревателния елемент на ледогенератора.

Указания за безопасност и предупреждения

Употреба по предназначение

- ▶ Хладилникът е с точно определен климатичен клас (диапазон на околната температура), чиито граници трябва да се спазват. Климатичният клас е указан на табелката с данни, поставена във вътрешността му. По-ниска околна температура може да доведе до изключване на компресора за дълъг период от време, така че хладилникът да не може да поддържа необходимата температура.
- ▶ Не трябва да бъдат закривани или запушвани вентилационните и обезвъздушителните отвори. В противен случай вече не е гарантирано безпрепятственото постъпване на въздух в уреда. Консумацията на електроенергия се повишава и не се изключват повреди на отделни компоненти.
- ▶ Ако държите във фризера или на вратата му хранителни продукти със съдържание на мазнини или масло, се уверете, че тези мазнини или масло няма да попаднат върху пластмасовите части на уреда. В пластмасата могат да се образуват пукнатини и да се разруши.
- ▶ Опасност от пожар и експлозия! Не съхранявайте в хладилника взривоопасни вещества или продукти, съдържащи леснозапалими материали (напр. флакони със спрей). Запалимите газови смеси могат да се запалят от електрическите компоненти.
- ▶ Опасност от експлозия! Не използвайте никакви електрически уреди във фризера (например, за приготвяне на крем сладолед). Могат да се образуват искри.
- ▶ Опасност от повреда и нараняване! Не съхранявайте в зоната за замразяване кутии или бутилки с газирани напитки или течности, които могат да замръзнат. Кутиите или бутилките могат да се пръснат.
- ▶ Опасност от повреда и нараняване! Изваждайте бутилките, които сте сложили в зоната за замразяване, след не повече от един час. Бутилките могат да се пръснат.

Указания за безопасност и предупреждения

- ▶ Опасност от нараняване! Не докосвайте замразени храни или металните части на уреда с мокри ръце. Ръцете ви могат да залепнат за леда.
- ▶ Опасност от нараняване! Не хващайте ледени кубчета с голи ръце и никога не поставяйте лед или сладолед на клечка в устата си направо от фризера. Прекалено ниската температура на замразения продукт може да предизвика ледено изгаряне на устните или езика.
- ▶ Не замразявайте повторно частично или напълно размразени хранителни продукти. Консумирайте размразените хранителни продукти възможно най-скоро, тъй като те губят своите хранителни стойности и се развалят. Размразените хранителни продукти могат да бъдат повторно замразени само след като са били термично обработени (варене или печене).
- ▶ При консумация на хранителни продукти с изтекъл срок на годност съществува риск от хранително отравяне. Срокът на годност зависи от много фактори, като например от свежестта и качеството на хранителните продукти, както и от температурата, при която те се съхраняват. Спазвайте инструкциите на производителя по отношение на условията за съхранение и срока на годност!

Указания за безопасност и предупреждения

Акcesoари и резервни части

- ▶ Използвайте само оригинални акcesoари на Miele. Ако се монтират или вграждат други части, се губят правата на гаранция, гаранционни услуги и/или отговорността на производителя.
- ▶ Miele Ви предоставя до 15 години гаранция за доставка на функционалните резервни части след края на серийното производство на Вашия хладилник, като срокът на тази гаранция е най-малко 10 години.

Почистване и поддръжка

- ▶ Не използвайте масла или смазка за уплътнението на вратата. Това ще увреди уплътнението на вратата и с течение на времето то ще започне да пропуска въздух.
- ▶ Предупреждение. Не използвайте механични или други мощни средства, които не са препоръчани от производителя, за да ускорите процеса на размразяване.
- ▶ Парата от парочистачка може да попадне върху токопроводящи части и по този начин да предизвика късо съединение. Никога не използвайте парочистачка за почистване и размразяване на фризера.
- ▶ Предметите с остри върхове или ръбове могат да повредят ледогенератора и фризерът да стане негоден за експлоатация. Поради тази причина не използвайте никакви остри предмети за:
 - отстраняване на слой скреж или лед,
 - разделяне на замразени хранителни продукти или отстраняване на формички за лед.
- ▶ Не поставяйте електрически уреди за отопление или свещи във фризера, за да го размразите. Те могат да повредят пластмасовите части.

Указания за безопасност и предупреждения

- ▶ Не използвайте спрейове за размразяване или размразяващи агенти. Те могат да образуват експлозивни газове, могат да съдържат пенообразуващи вещества или разтворители, или да са опасни за здравето.

Указания за безопасност и предупреждения

Транспорт

- ▶ Винаги транспортирайте фризера във вертикално положение и в оригиналната му опаковка, за да го защитите от повреди.
- ▶ Опасност от повреда и нараняване! Транспортирайте хладилника с втори човек, тъй като уредът е тежък.

Изхвърляне на стария Ви уред

- ▶ Деца, които играят, могат да се заключат и задушат в хладилния уред.
 - Демонтирайте вратата(ите) на уреда.
 - Извадете чекмеджетата.
 - Оставете рафтовете за съхранение в хладилния уред, така че децата да нямат възможност да се катерят лесно.
 - При необходимост разглобете ключалката на вратата на стария Ви хладилен уред. Така предотвратявате опасността играещи деца да се заключат сами вътре и да поставят живота си в опасност.
- ▶ Опасност от електрически удар!
 - Отрежете щепсела от захранващия кабел.
 - Отрежете захранващия кабел от стария уред.
- ▶ Изхвърлете всичко, което сте отделили от стария уред.
- ▶ По време и след изхвърлянето се уверете, че хладилникът не е поставен в близост до бензин или други запалими газове и течности.

Указания за безопасност и предупреждения

▶ Опасност от пожар поради изтичащо масло или изтичащ хладилен агент!

Съдържащият се хладилен агент и съдържащото се масло са запалими. Изтичащият хладилен агент или изтичащото масло могат да се възпламенят при съответната висока концентрация и в контакт с външен източник на топлина.

По време на изхвърлянето се уверете, че циркулацията на хладилния агент не е нарушена, за да се избегне неконтролирано изтичане на хладилен агент (информация от табелката с данни) или масло.

▶ Изтичането на охладител може да увреди очите! Не увреждайте никакви части на охлаждащата верига, като например чрез:

- пробиване на охлаждащите канали в изпарителя,
- изкривяване на тръбопроводите,
- надраскване на покритията на повърхностите.

Символ на компресора (в зависимост от модела)

Това указание е от значение само при рециклиране. При нормална експлоатация не съществува опасност.



▶ Маслото в компресора може да бъде смъртоносно при поглъщане и навлизане в дихателните пътища.

Вашият принос към опазването на околната среда

Изхвърляне на опаковката

Опаковката служи за боравене с уреда и го предпазва от повреди при транспортирането. Опаковъчните материали са избрани съгласно изискванията за екологична съвместимост и технологиите за третиране на отпадъци и затова по принцип могат да бъдат рециклирани.

Връщането на опаковката за рециклиране спестява суровини. Използвайте специфичните за съответните материали места за събиране за повторна употреба и възможности за връщане. Вашият специализиран магазин Miele ще приеме транспортните опаковки.

Изхвърляне на употребяван уред

Електрическите и електронните уреди съдържат много ценни материали. Също така те съдържат и определени вещества, смеси и компоненти, които са били необходими за тяхната функционалност и безопасност. В битовите отпадъци, както и при неправилно третиране, те могат да бъдат опасни за човешкото здраве и за околната среда. Затова в никакъв случай не изхвърляйте остарелия уред в битовата смет.



Уверете се, че до извозването на Вашия фризер за правилно и съобразено с екологичните изисквания рециклиране той няма да бъде повреден. Така ще предотвратите попадането в

околната среда на хладилен агент от охладителната система и на масло от компресора.

Вместо това за безплатното предаване и рециклиране на електрически и електронни уреди се обърнете към официалните пунктове за предаване и обратно приемане, създадени към общината, търговеца или към Miele. По закон само Вие сте отговорни за изтриване на евентуално запазени персонални данни на уреда, който изхвърляте. Вие сте задължени по закон да изваждате от уреда без разрушаване стари батерии и акумулатори, които не са неподвижно вградени в уреда, както и лампи, които могат да се отстраняват без разрушаване. Предавайте ги в подходящ събирателен пункт, където те трябва да бъдат приети безплатно. Погрижете се Вашият употребяван уред да бъде съхраняван безопасно за деца до неговото транспортиране.

Място за монтаж

Подходящо място за монтаж е сухо и проветриво помещение.

При избор на място за монтаж вземете под внимание, че консумацията на енергия на хладилния уред се увеличава, когато е поставен в близост до парно, печка или друг топлинен източник. Трябва да се избягва и излагането на пряка слънчева светлина. Колкото по-висока е стайната температура, толкова по-дълго работи компресорът и толкова по-висока е консумацията на енергия на хладилника.

Освен това при вграждането на хладилния уред обърнете внимание на следното:

- Контактът не трябва да се намира зад уреда и в случай на авария до него трябва да има лесен достъп.
- Щепселът и захранващият кабел не трябва да се допират до задната стена на хладилния уред, тъй като могат да бъдат повредени от вибрациите му.
- Други уреди също не трябва да се включват зад хладилния уред, ако там има контакти.

Ако поставянето до източник на топлина е неизбежно, спазвайте следните минимални разстояния до него:

- до електрически и газови печки най-малко 3 м
- до нафтови печки и печки на въглища най-малко 30 см.


Ако тези минимални разстояния не могат да бъдат спазени, между хладилния уред и източника на топлина трябва да се сложи изолационен панел.

Климатичен клас

Хладилният уред е проектиран за точно определен климатичен клас (диапазон на околната температура), чиито граници трябва да се спазват. Климатичният клас е указан на табелката с данни, поставена във вътрешността на хладилния уред.

| Климатичен клас | Околна температура |
|-----------------|--------------------|
| SN | 10 до 32 °C |
| N | 16 до 32 °C |
| ST | 16 до 38 °C |
| T | 16 до 43 °C |
| SN-ST | 10 до 38 °C |
| SN-T | 10 до 43 °C |

По-ниска околна температура може да причини изключване на компресора за дълъг период от време. Това може да доведе до по-високи температури в хладилния уред и вследствие на това до повреди.


 Опасност от повреда в резултат на висока влажност на въздуха.

При висока влажност на въздуха по външните повърхности на хладилния уред може да се образува конденз, който да доведе до корозия.

Поставете хладилника в сухо и/или климатизирано помещение с достатъчна вентилация.

След монтажа се убедете, че вратата на уреда се затваря правилно, вентилационните и обезвъздушителните отвори не са закрити и монтажът на хладилника е извършен в съответствие с това ръководство за експлоатация и монтаж.

Указания за вграждането

 Опасност от повреди и наранявания вследствие на преобръщане на хладилния уред.

Хладилникът е много тежък и при отворена врата/отворени врати може да се преобърне напред.

Дръжте вратата/вратите на хладилния уред затворена/и, докато той не бъде вграден и не бъде закрепен в нишата за вграждане съгласно ръководството за употреба и монтаж.

Поради теглото и размера на хладилния уред вграждането трябва задължително да се извърши с помощта на втори човек.

Мебели/други вградени уреди

Хладилният уред се свързва стабилно със съседните и намиращите се над него мебели/други вградени уреди чрез винтове. Поради това всички предвидени за свързване мебели/други вградени уреди трябва да са свързани с пода или стената.

Товароносимост на пода на нишата

За сигурно поставяне на хладилния уред и гарантиране на функциите му подът на нишата трябва да е равен и хоризонтален.


Подът на нишата трябва да е от твърд, неподдаващ се на деформация материал.

Поради голямото тегло на напълно заредения хладилник е необходимо основата да бъде с голяма товароносимост. За целта се консултирайте с архитект или строителен експерт.

Теглото на един напълно зареден хладилник е приблизително:

| | |
|---------------------------|--------|
| F 2412/2413 Vi | 261 kg |
| F 2802 Vi, F 2812/2813 Vi | 368 kg |
| F 2902 Vi, F 2912 Vi | 426 kg |

Вентилация

 Опасност от пожар и повреда вследствие на недостатъчна вентилация.


Ако хладилникът не се вентилира достатъчно, компресорът ще се включва по-често и ще работи по-продължително.

Това ще доведе до увеличаване на консумацията на енергия и до повишаване на работната температура на компресора, което може да го повреди.

Погрижете се за достатъчна вентилация на хладилника.

Задължително спазвайте посочените напречни сечения на вентилационната система. Вентилационните отвори не трябва да се покриват или запушват.

Посока на отваряне на вратата

 Опасност от повреди и наранявания поради смяна на посоката на отваряне на вратата.

Собственоръчната смяна на посоката на отваряне на вратата може да причини повреди на уреда и наранявания.

Фризерът се доставя с определена посока на отваряне на вратата. В никакъв случай не променяйте сами посоката на отваряне на вратата.

Ако е необходима смяна на посоката на отварянето на вратата, обадете се в центъра за обслужване на клиенти.

Монтаж

Side-by-side

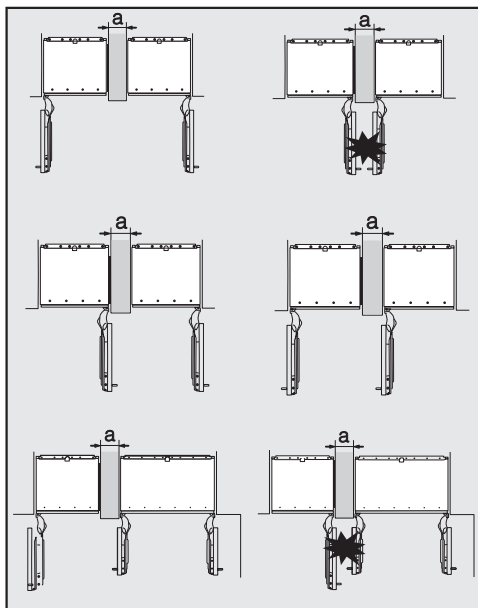
Този хладилник може да се вгради до друг охлаждащ уред “Side-by-side”. В следващия преглед можете да видите какви възможности за монтаж Side-by-side имате с Вашия хладилен уред.

В зависимост от ситуацията, за вграждане Side-by-side се нуждаете от комплекта за Side-by-side монтаж (вижте глава “Акcesoари”, раздел “Допълнително закупувани акcesoари”).

Закрепването на хладилните уреди е описано в ръководството за монтаж на монтажния комплект Side-by-side.

... с междинна стена

Стената **a** между поставените един до друг фризери трябва да е с **минимална дебелина 16 mm**.



Ако ограничителите на вратите на фризерите се намират един до друг, трябва задължително да съобразите дебелината на предните мебелни панели и дръжките, за да може вратите на уредите да не се блъскат и да не се повредят при едновременно отваряне.

Всеки от фризерите се закрепва поотделно в съответната ниша за вграждане с помощта на включените в доставката монтажни материали.

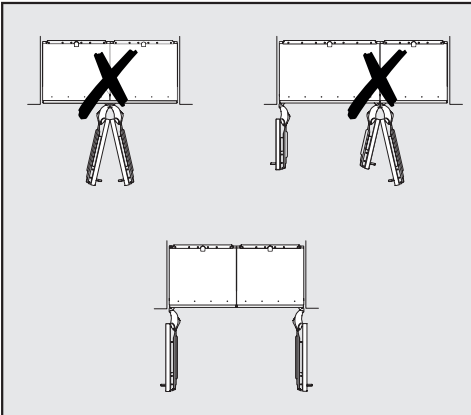
Ако междинната стена **a** е **по-тъсна от 160 mm**, ще Ви е необходимо отоплението за странична стена от комплекта за Side-by-side монтаж, за да

предотвратите образуването на кондензна вода и свързаните с нея последващи щети.

При планирането на нишите за вграждане имайте предвид, че нишата за вграждане, в която ще се монтира фризерът с отопление на страничната стена, по принцип трябва да е по-широка с **4 mm** (вижте глава “Инсталация”, раздел “Размери за вграждане”).

Ако междинната стена е **по-дебела от 160 mm**, не Ви е нужен монтажен комплект Side-by-side, нито отопление на страничната стена.

... без междинна стена



Ако между поставените един до друг хладилници няма междинна стена, те трябва да се свържат директно един с друг с помощта на комплекта за Side-by-side монтаж. Допълнително трябва да се монтира нагревател за страничната стена, за да се предотврати образуването на кондензна вода и евентуално свързаните с нея последващи щети.

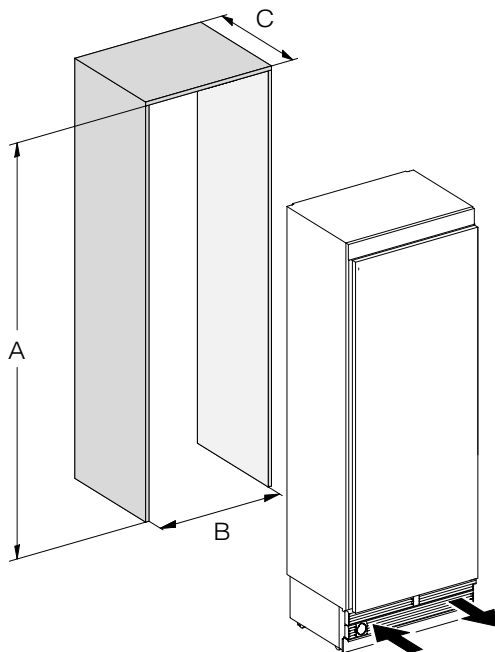
Предварителни изисквания относно свързването към водопроводната инсталация за питейна вода

- Свързването към водоснабдяването трябва да се извърши в съответствие с действащите разпоредби в съответната страна. Всички уреди и устройства, които се използват за подаване на вода към хладилния уред, също трябва да отговарят на действащите разпоредби в съответната страна.
- Свързването към водопроводната инсталация за питейна вода може да се извърши само от квалифицирани специалисти.
- Качеството на постъпваща вода трябва да съответства на наредбата за питейната вода на съответната страна, в която ще се ползва уредът.
- Свържете маркуча от неръждаема стомана към водопроводната инсталация за питейна вода и избягвайте връзка, в която се задържа вода.
- Подаването на вода към хладилника трябва да се осъществява само през водопровода за студена вода.
- Налягането на водата трябва да бъде между 200 kPa и 800 kPa (2 bar и 8 bar).
- Между маркуча от неръждаема стомана и водопроводната инсталация за питейна вода трябва да има спирателен кран, за да може в случай на необходимост да се прекъсне подаването на вода.

Монтаж

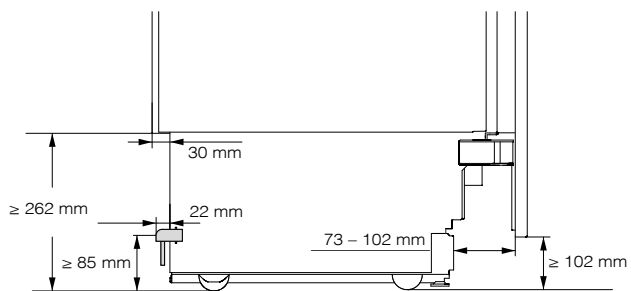
- Внимавайте спирателният кран да остане достъпен и след монтажа на хладилника.

Монтажни размери



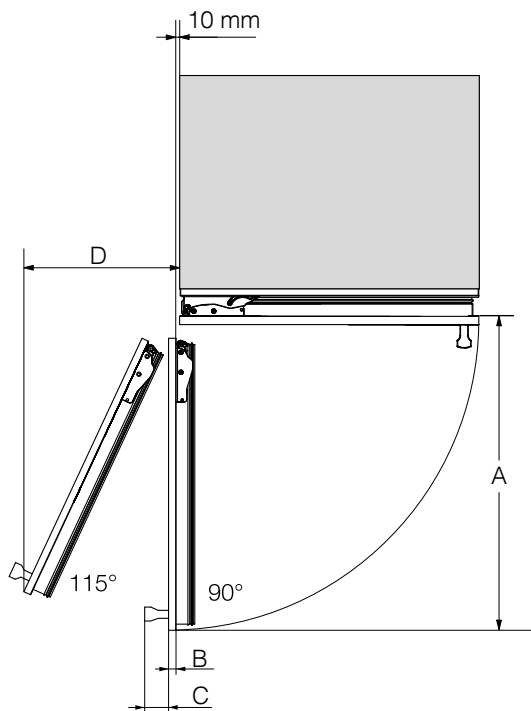
| | A | B | C |
|------------------------------|--------------|--------|-----------------------------------|
| F 2412/2413 Vi | 2134–2164 mm | 458 mm | 610 mm + мебелна врата (19–38 mm) |
| F 2802 Vi, F 2812/2813 Vi | 2134–2164 mm | 762 mm | 610 mm + мебелна врата (19–38 mm) |
| F 2902 Vi, F 2912 Vi | 2134–2164 mm | 915 mm | 610 mm + мебелна врата (19–38 mm) |

Монтаж



Изглед от страни

Размери при отворена врата на уреда (ъгъл на отваряне 115°)



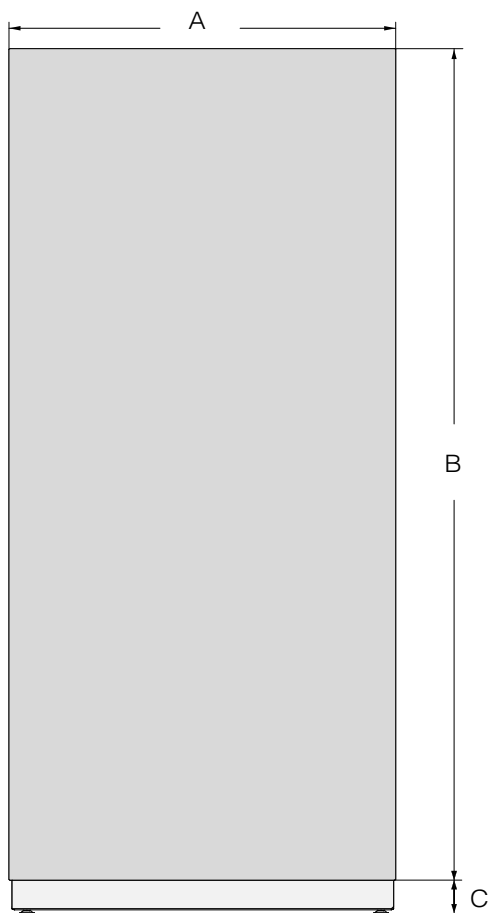
| | A | B* | C* | D (при мебелна врата от 19 mm) |
|------------------------------|--------|------------------------------------|-------------------|--------------------------------|
| F 2412/2413 Vi | 525 mm | Фронтален мебелен панел (19–38 mm) | Дръжка на вратата | 237 mm |
| F 2802 Vi, F 2812/2813 Vi | 829 mm | Фронтален мебелен панел (19–38 mm) | Дръжка на вратата | 363 mm |
| F 2902 Vi, F 2912 Vi | 982 mm | Фронтален мебелен панел (19–38 mm) | Дръжка на вратата | 428 mm |

Монтаж

* Размерите на лицевия мебелен панел и на дръжката на вратата варират в зависимост от формата на кухнята.

Ъгълът на отваряне на вратата на уреда не трябва да бъде ограничен до 90°, тъй като в такъв случай няма да могат да се изваждат хладилната кошница и съдът за ледени кубчета.

Размер на предната страна на мебелите



| | A | B | C |
|------------------------------|--------|---------|--------------|
| F 2412/2413 Vi | 451 mm | 2029 mm | ≥ 102–132 mm |
| F 2802 Vi, F 2812/2813 Vi | 756 mm | 2029 mm | ≥ 102–132 mm |
| F 2902 Vi, F 2912 Vi | 908 mm | 2029 mm | ≥ 102–132 mm |

Монтаж

Вграждане на фризера

Преди да започнете ...

Прочетете внимателно ръководството за употреба и монтаж, преди да се заемете с вграждането на хладилника.

Хладилникът трябва да се вгради от квалифициран монтажист в съответствие с ръководството за употреба и монтаж. Безопасната експлоатация на хладилника е гарантирана само тогава, когато той е вграден и свързан в съответствие с ръководството за употреба и монтаж.



⚠ Опасност от повреди и наранявания вследствие на преобръщане на хладилника.

Хладилникът е много тежък и може да се обърне напред, ако вратата му е отворена.

Дръжте вратата на хладилника затворена, докато не бъде вграден и не бъде закрепен в нишата за вграждане съгласно ръководството за употреба и монтаж.

Поради теглото и размера на хладилника вграждането трябва да се извърши задължително **с помощта на втори човек**.

Необходими инструменти

- Акумулаторна бормашина
 - Отвертка (ТХ 20)
 - Перфоратор
 - Свредла в зависимост от материала в различни размери
 - Чук
 - Гаечен ключ
 - Тресчотка, накрайник: с вложка, 8 mm
 - Залепваща лента
 - Макетно ножче
 - Водопроводни клещи
 - Нивелир
 - Рулетка
 - Молив
- ### Други
- Стълба
 - Складова количка

Тегло на лицевия мебелен панел

Преди монтажа се уверете, че подлежащият на монтаж лицев мебелен панел не надвишава допустимото тегло:

| Хладилник | Макс. тегло на лицевия мебелен панел |
|------------------------------|--------------------------------------|
| F 2412/2413 Vi | 59 kg |
| F 2802 Vi, F 2812/2813 Vi | 28 kg |
| F 2902 Vi, F 2912 Vi | 34 kg |

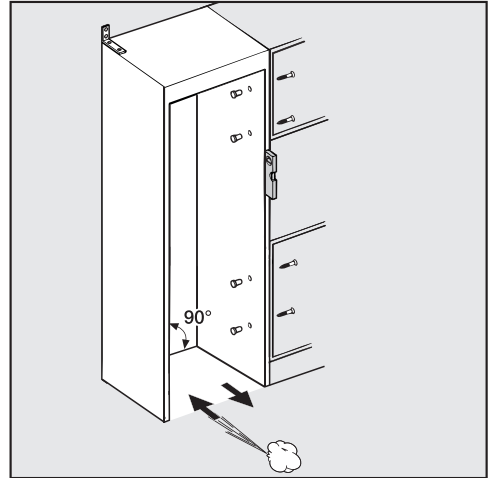
⚠ Опасност от повреда вследствие на твърде тежък лицев мебелен панел.

Монтиран лицев мебелен панел, който надвишава допустимото тегло, може да причини повреди на пантите.

Това може да навреди, наред с другото, на нормалното функциониране на уреда.

Преди монтажа се уверете, че подлежащият на монтаж лицев мебелен панел не надвишава допустимото тегло.

Нивелиране на нишата за вграждане



Преди вграждането на хладилника внимателно хоризонтирайте нишата за вграждане с нивелир. Ъглите на нишата трябва да са под 90°, в противен случай фронталният мебелен панел няма да приляга във всичките 4 ъгъла на нишата за вграждане.

Монтаж

Проверка на нишата за вграждане

- Проверете монтажните размери (виж глава “Монтаж”, раздел “Монтажни размери”).

- Проверете позицията на електрическото свързване. Дължината на мрежовия захранващ кабел е 3 m.

Контактът трябва да се намира зад уреда и в случай на авария до него трябва да има лесен достъп.

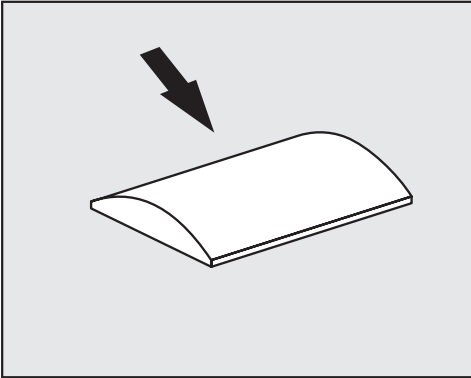
- Проверете позицията на извода за свързване на водоснабдяването. Наличната дължина на маркуча от неръждаема стомана е приблизително 2 m.

Спирателният кран не трябва да се намира зад уреда и в случай на авария до него трябва да има лесен достъп.

- Проверете пространството около мястото за вграждане за опасност от стълкновения (виж глава “Монтаж”, раздел “Размери при отворена врата на уреда”).
- Предприемете вграждането на хладилника само ако нишата е стабилна, устойчива и е поставена на хоризонтален и равен под.
- Освен това проверете дали по отношение на нишата за вграждане са изпълнени следните критерии:
 - Страничните стени на нишата за вграждане трябва да са равни.
 - Прилежащите стени на нишата за вграждане трябва да са с дебелина най-малко 16 mm.
 - Прилежащите стени трябва да са здраво свързани с пода или със стената.
 - Дълбочината на скъсените странични стени трябва да бъде най-малко 100 mm.

Преди вграждането

- Преди да започнете вграждането, отстранете всички аксесоари от външната страна на уреда.



⚠ Опасност от повреда вследствие на недостатъчна вентилация.

Ако хладилникът не е достатъчно вентилиран, това може да доведе до образуване на мухъл, а дългосрочно – до повреди на външната страна на хладилника, както и в нишата за вграждане.

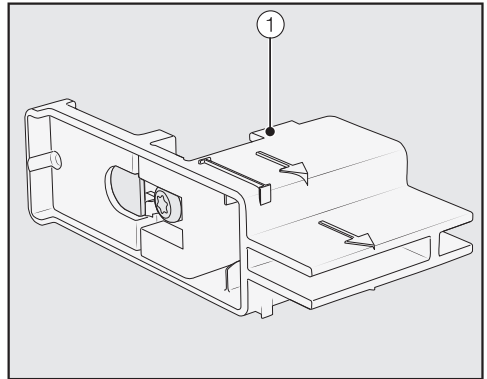
Не отстранявайте при никакви обстоятелства дистанционерите от външната страна на уреда.

Не натискайте навътре дистанционерите при никакви обстоятелства. Дистанционерите гарантират необходимото разстояние между хладилника и нишата за вграждане.

- Проверете хладилника за повреди при транспортирането.

Не монтирайте хладилника, ако е повреден.

- Проверете дали около всички части на задната стена на уреда има достатъчно свободно пространство.
- За да запазите пода от повреди при вграждането, пред предвиденото място за поставяне закрепете парче балатум или друго подобно покритие.



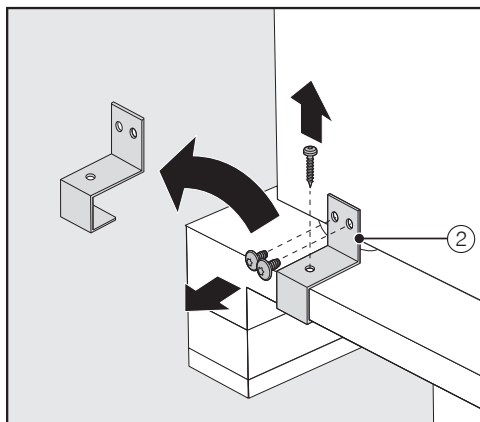
- **Не** отстранявайте помощните средства за поставяне ① от вратата на уреда. Помощните средства за поставяне ще бъдат необходими покъсно за изравняване на уреда в нишата за вграждане.

⚠ Опасност от повреди и наранявания вследствие на преобръщане на хладилника.

След като развиете крепежните ъглови планки, с които е закрепен хладилникът към палетата, той вече не е безопасен.

Поради теглото и размера на хладилника, вграждането трябва **задължително да се извърши с помощта на втори човек.**

Монтаж



- Освободете крепежните ъглови планки ②.
- С помощта на няколко души внимателно повдигнете хладилника от палетата първо от задната страна.

! Опасност от повреда на пода поради прекомерно натоварване. Придвижването на хладилника може да доведе до повреда на пода. Върху деликатни подови настилки премествайте хладилника внимателно.

След като изправите хладилника, можете да го придвижите с помощта на колелцата от долната му страна.

Подготовка на нишата за вграждане

! Опасност от повреди и наранявания вследствие на преобръщане на хладилника.

Хладилникът е много тежък и при отворена врата може да се преобръгне напред.

Нишата за вграждане задължително трябва да бъде закрепена здраво на няколко места с винтове към прилежащата отзад и/или отгоре стена. Само така закрепеният покъсно в нишата за вграждане хладилник ще бъде предпазен от преобръщане.

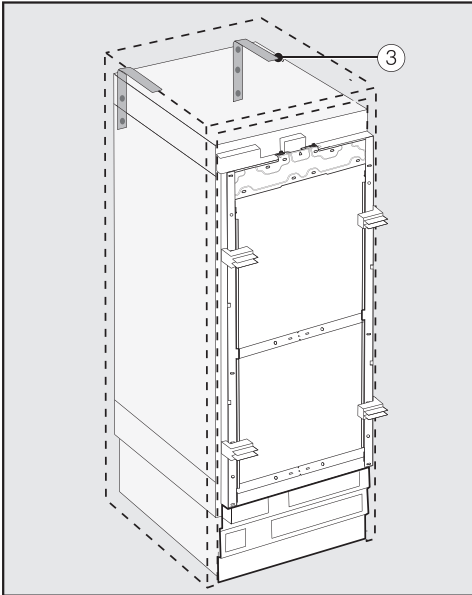
За закрепване към нишата за вграждане използвайте освен това приложените ъглови елементи за защита от преобръщане.

Монтажните материали за вграждане на хладилника са приложени към него. Приложените найлонови торбички са обозначени с букви.

- При изпълнение на отделните стъпки от монтажа вземете под внимание посочените букви и използвайте съответната найлонова торбичка с необходимия монтажен материал.

Ъгловите елементи за защита от преобръщане предотвратяват преобръщането на хладилника.

Освен това с тяхна помощ нишата за вграждане се закрепва сигурно към прилежащите стени.



■ За всеки отделен хладилник използвайте по 2 ъгови елемента за защита от преобръщане (3), а при комбинация от 2 уреда (Side-by-side) – съответно 4.

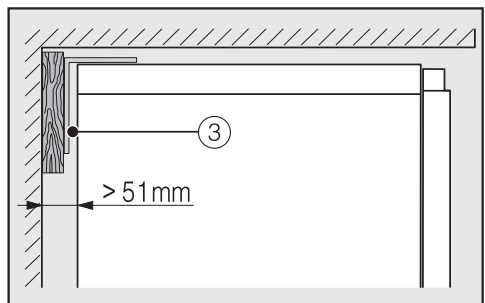
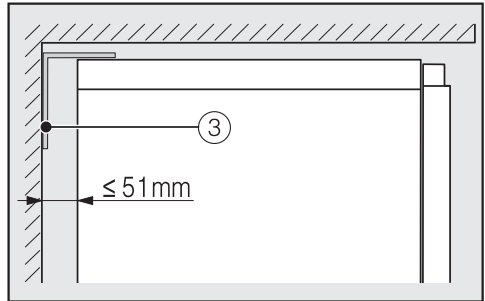
■ Позиционирайте ъгловите елементи за защита от преобръщане (3) отляво и отдясно в нишата за вграждане.

Ъгловите елементи за защита от преобръщане, трябва да се позиционират, в зависимост от настройката на крачетата, на височина 2134–2164 mm от пода на нишата.

⚠ Опасност от повреда и нараняване вследствие преобръщане на хладилника.

Ако ъгловите елементи за защита от преобръщане са закрепени прекалено високо, те не обезопасяват хладилника.

Отстоянието между ъгловите елементи за защита от преобръщане и хладилника не бива да бъде повече от 8 mm.



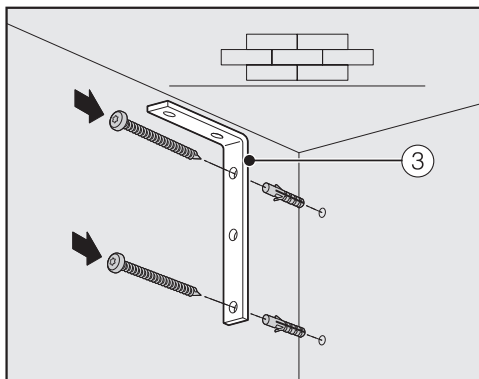
■ Внимавайте пролуката между задната стена на хладилника и нишата за вграждане да не бъде повече от 51 mm.

Монтаж

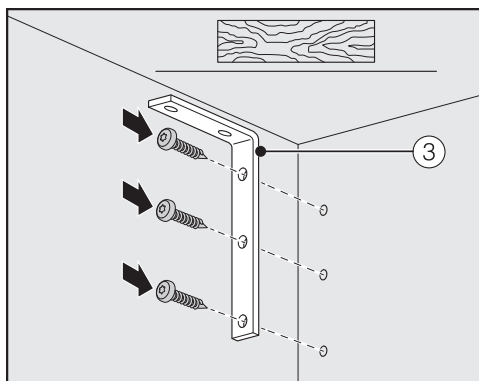
- При необходимост сложете дървена подложка зад ъгловите елементи за защита от преобръщане ③.
- Маркирайте пробитите отвори в задната стена на нишата за вграждане с помощта на ъгловите елементи за защита от преобръщане.



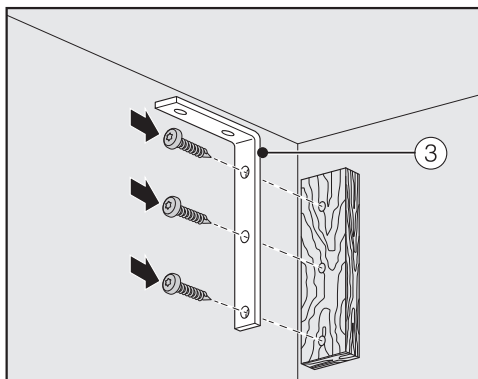
В доставения комплект има крепежни винтове/материали за различни случаи на приложение.



Закрепване към бетонна стена



Закрепване към дървена стена



Закрепване с дървена подложка

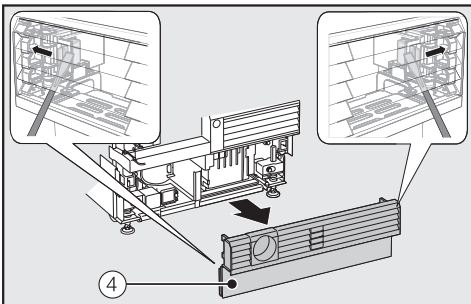
- Сега свържете с помощта на ъгловите елементи за защита от преобръщане ③ нишата за вграждане според нуждите към прилежащата отзад или/и отгоре стена.
- Сега свържете хладилника към водопроводната инсталация за питейна вода (вижте глава “Монтаж”, раздел “Свързване към водопроводната инсталация за питейна вода”).

Поставяне на хладилния уред в нишата за вграждане

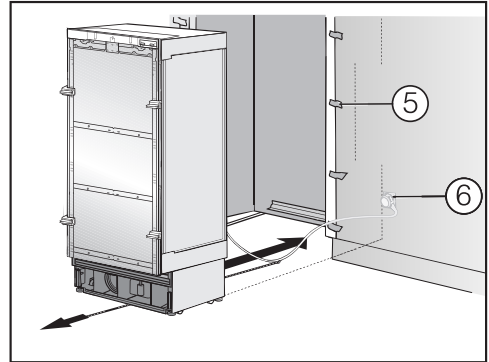
При поставянето на уреда в нишата внимавайте да не се повредят изводите за свързване на електрозахранването и водоснабдяването.

Ако желаете поставяне Side-by-side на повече хладилни уреди, свържете уредите един с друг сега (виж ръководството за монтаж на монтажния комплект Side-by-side).

- За да може хладилникът след това да се подравни, трябва да се отстрани решетката в цокълната лайстна на цокъла на уреда:



- През решетката в цокълната лайстна внимателно прокарайте от двете страни плоска отвертка ④ и натиснете с нея пластмасовите езичета навън, за да извадите лайстната.
- Отстранете решетката в цокълната лайстна настрана.



- Защитете фронталните панели на околните мебели с предпазител за ръбове ⑤.
- Пъхнете щепсела от задната страна на хладилника (виж глава “Монтаж”, раздел “Свързване към електричеството”).
- Включете щепсела ⑥ в контакта.

Контактът трябва да се намира зад уреда и в случай на авария до него трябва да има лесен достъп.

⚠ Опасност от повреда в резултат на претоварване на електрическата мрежа.

Електрическото претоварване може да доведе до късо съединение, а оттам и до повреда на Вашия хладилник.

При комбинация Side-by-side, всеки хладилник трябва да е включен в отделен контакт.

Съвет: За да не притиснете захранващия кабел, завържете го с конец по средата и при вкарване на хладилника го издърпайте под хладилника отпред.

Монтаж

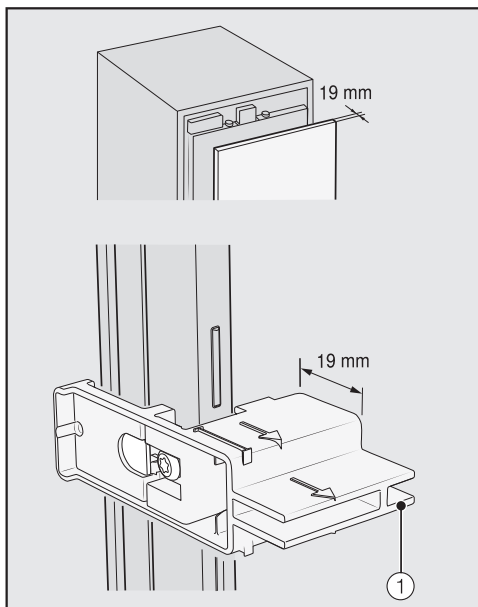
- Поставете хладилния уред внимателно в нишата за вграждане.
- Ако хладилникът не може да се вкара лесно в нишата за вграждане, тъй като например подът е неравен, развийте малко задните крачета (виж глава “Монтаж”, раздел “Нивелиране на хладилника”) и едва тогава вкарайте хладилника в нишата.
- Отстранете предпазителя за ръбове ⑤ от фронталните панели на околните мебели.

Нивелиране на хладилника

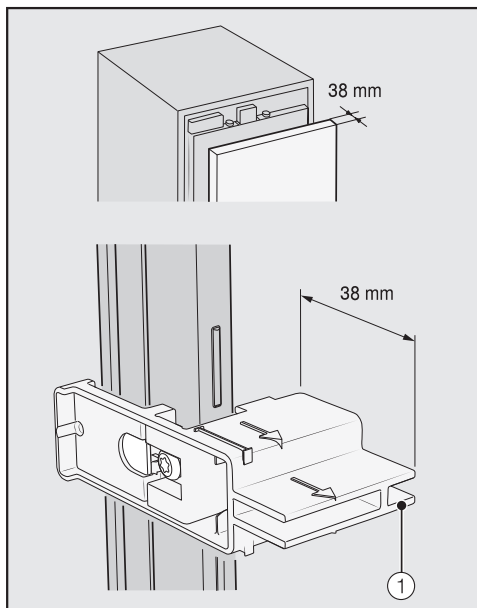
Помощните средства за поставяне ① на вратата на уреда помагат за нивелиране на хладилника в нишата за вграждане.

Помощните средства за поставяне са проектирани за дебелина на фронталните мебелни панели 19 mm или 38 mm.

- След това изравнете хладилника с околните фронтални мебелни панели.



Дебелина на мебелните панели 19 mm



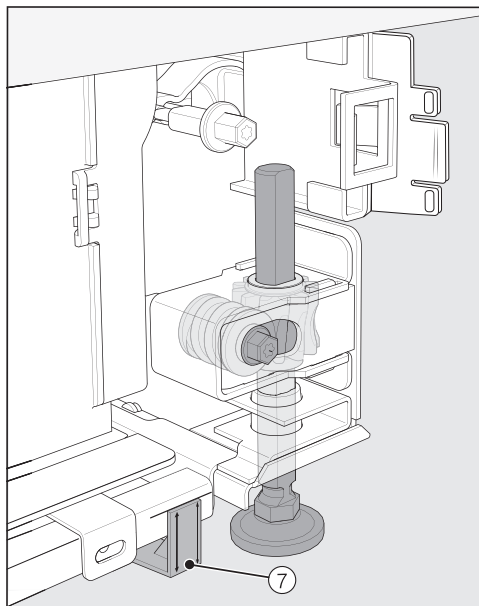
Дебелина на мебелните панели 38 mm

Предните и задните крака могат да се регулират по височина и от предната страна на уреда.

⚠ Опасност от повреда вследствие на неправилно регулиране на крачетата.

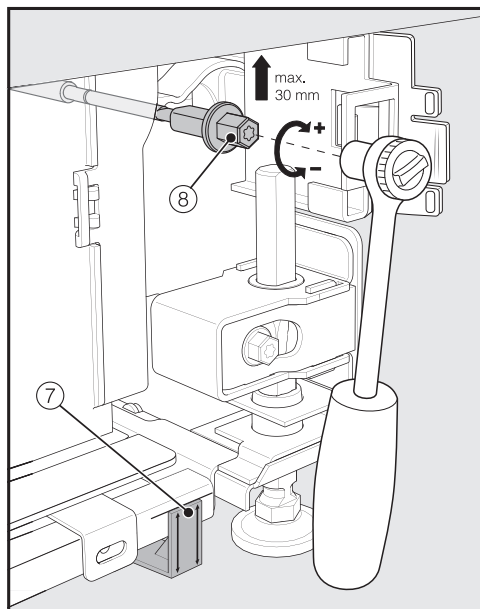
При използване на акумулаторна отвертка регулирането на крачетата може да се повреди.

Регулирайте предните и задните крачета ръчно.

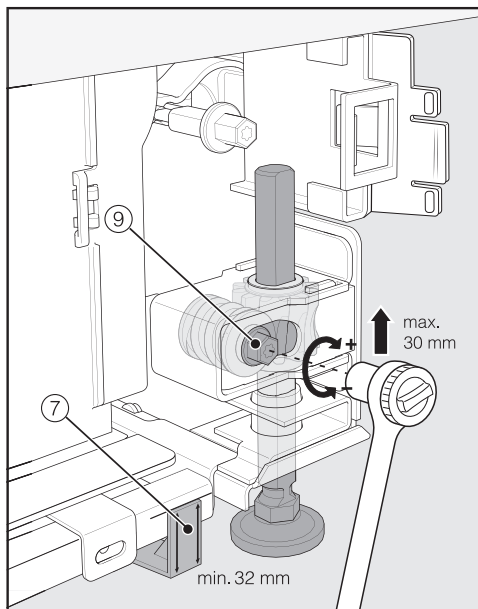


- Позиционирайте доставените дистанционери ⑦ от двете страни върху маркировките, които се виждат до крачетата пред хладилника.

Монтаж

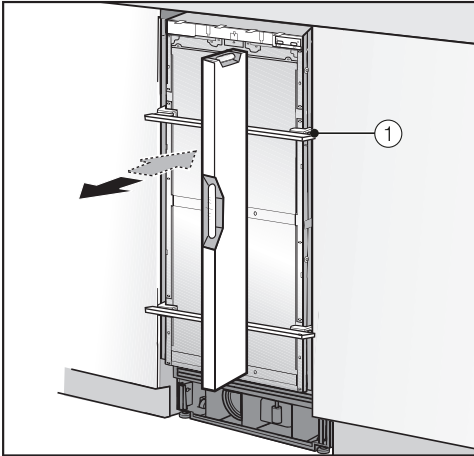


- Регулирайте задните крачета с тресчотка (накрайник: с вложка, 8 mm) или с винтоверт (TX 20) (8).



- Регулирайте предните крачета с тресчотка (накрайник: с вложка, 8 mm) или с винтоверт (TX 20) (9).

Съвет: При развиване на крачетата действайте постъпателно: винаги редувайте – отляво, отдясно, и т.н.



- За нивелирането на хладилника поставете нивелир над помощните средства за поставяне ① на вратата на уреда.
- Развийте крачетата ⑧ и ⑨ от двете страни най-малко докато поставената на цокъла маркировка не достигне зададения ориентировъчен размер 32 mm на дистанционера ⑦. Ориентировъчният размер от 32 mm се отнася при това за височина на нишата 2134 mm.

Нивелирането на крачетата на височина 32 mm е важно, защото това гарантира вентилирането на хладилника през цокъла.

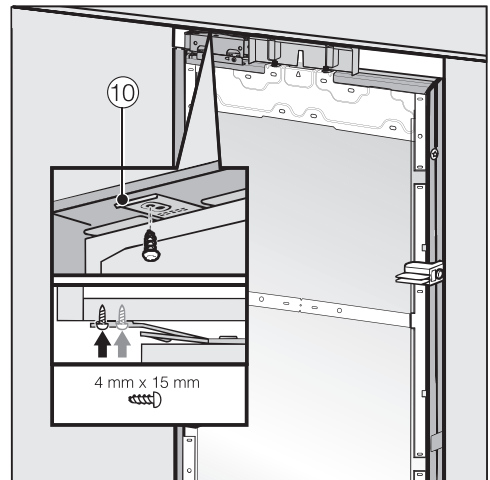
⚠ Опасност от повреда вследствие на твърде голямо разместване на крачетата.

Задните крачета могат да се повредят.

Развийте краката **само толкова**, че поставената на цокъла маркировка да достигне размера 62 mm (макс. височина на нишата 2164 mm).

- Изравнете още веднъж хладилника през помощните средства за поставяне ① с помощта на нивелир.

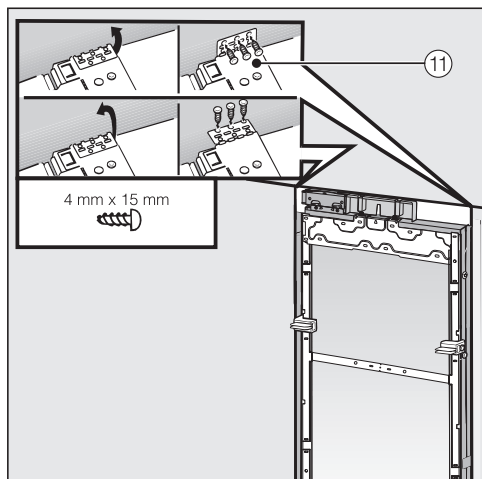
Закрепване на хладилника в нишата за вграждане



- С винтове закрепете горе халките на крепежната планка ⑩ към намиращите се отгоре мебели/други вградени уреди.

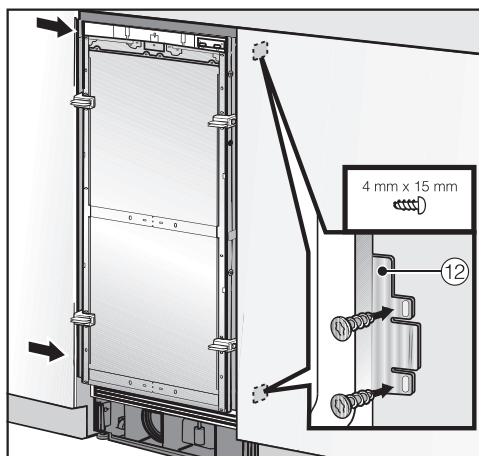
Монтаж

Ако няма възможност да закрепите хладилника отгоре, той може да бъде закрепен към нишата за вграждане със страничните крепежни халки:



- Разгънете страничните крепежни халки (11).
- Закрепете страничните крепежни халки (11) с винтовете към съседните мебели/стени.

- Отворете вратата на уреда.

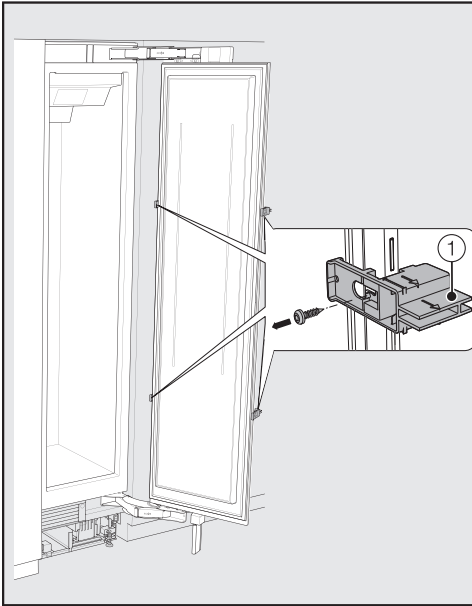


- Закрепете с винтове отдолу и отгоре халките на закрепващата планка (12) към намиращите се в съседство мебели/вградени елементи.

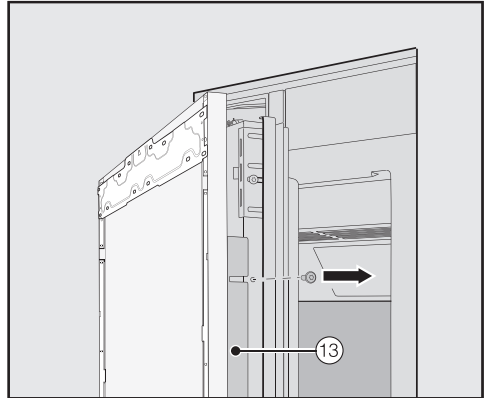
При комбинация Side-by-side фризерите могат да бъдат закрепени само с външната страна към мебелната стена.

Подготовка за монтаж на мебелната врата

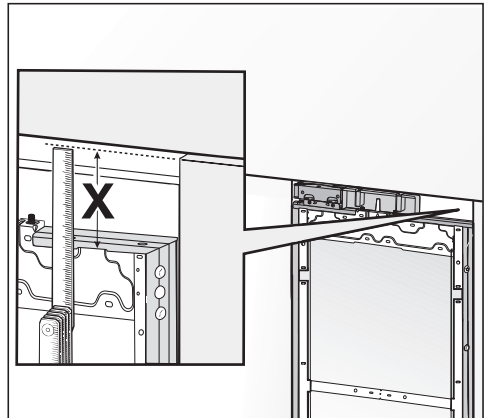
- Отворете вратата на уреда до упор.



- Развийте помощните средства за поставяне ① от вратата на уреда.

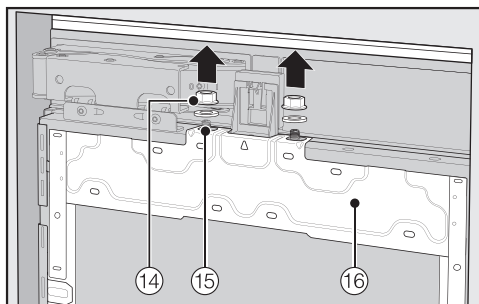


- Развийте ъгловите лайстни ⑬ от двете страни на вратата на уреда и оставете ъгловите лайстни и винтовете настрани – те ще Ви потрябват отново.
- Затворете вратата на уреда.

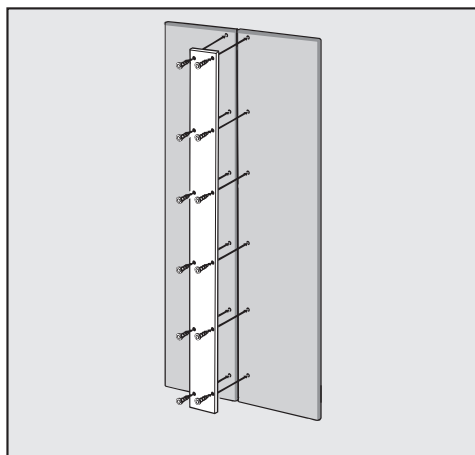


- Измерете разстоянието X между монтажната рамка и горния ръб на намиращия се в съседство преден мебелен панел.

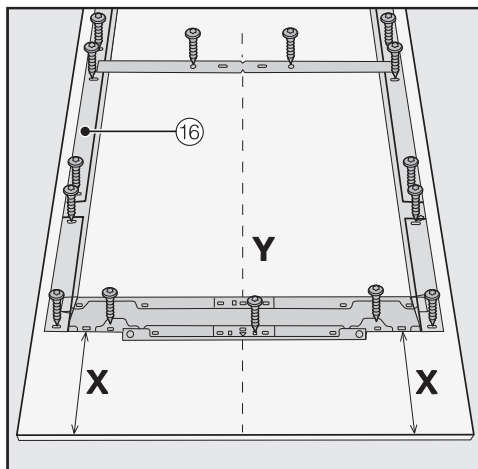
Монтаж



- Развийте гайките и подложните шайби (14) от шпилките (15) и ги оставете настрана – те ще Ви потрябват отново.
- Вдигнете монтажната рамка (16) нагоре от вратата на уреда.



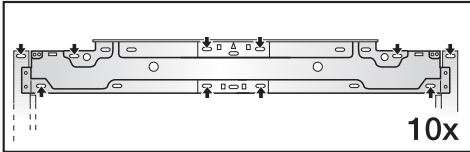
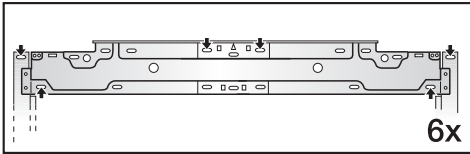
- При декоративни вратички на кухненски шкафове: при закрепването на металния кант върху предния мебелен панел внимавайте за дължината на винтовете.



- Поставете предния мебелен панел, който ще се монтира, с вътрешната страна нагоре върху твърда основа (за да предотвратите надраскване, поставете отдолу одеяло).
- Маркирайте разстоянието X-3 mm на вътрешната страна на предния мебелен панел.
- Определете и маркирайте също средата Y на предния мебелен панел.
- Позиционирайте монтажната рамка (16) в съответствие с маркировките върху предния мебелен панел.
- Пробийте отворите предварително.



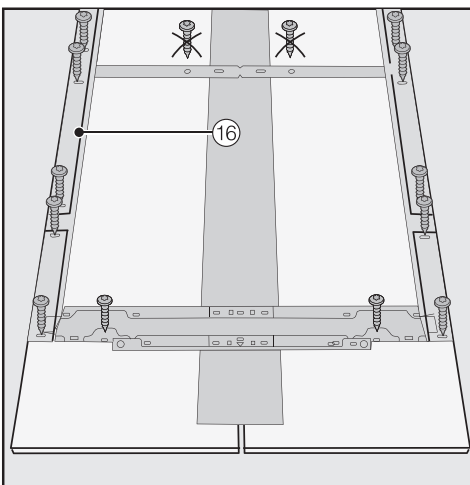
- Закрепете с винтове монтажната рамка (16) към предния мебелен панел.
Закрепете монтажната рамка (16) към всяка точка за закрепване с най-малко един винт.



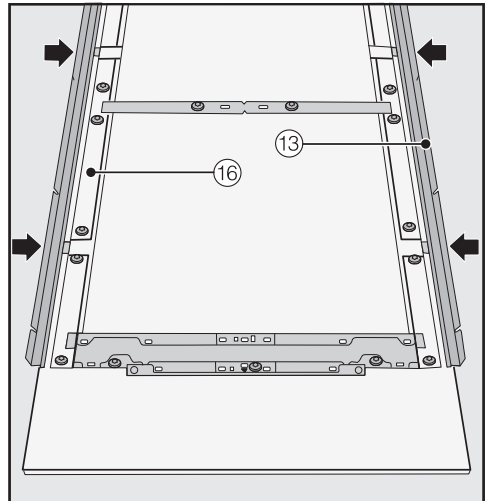
- Закрепете монтажната рамка ⑯ горе към предния мебелен панел с 6 до 10 винта.

Монтажната рамка има множество отвори за различни варианти на предни мебелни панели.

При закрепване на монтажната рамка навивайте винтовете винаги в материала с най-добра товароносимост на предния мебелен панел. За целта изберете по принцип дължина на винтовете, която е по-малка от дебелината на предния мебелен панел.



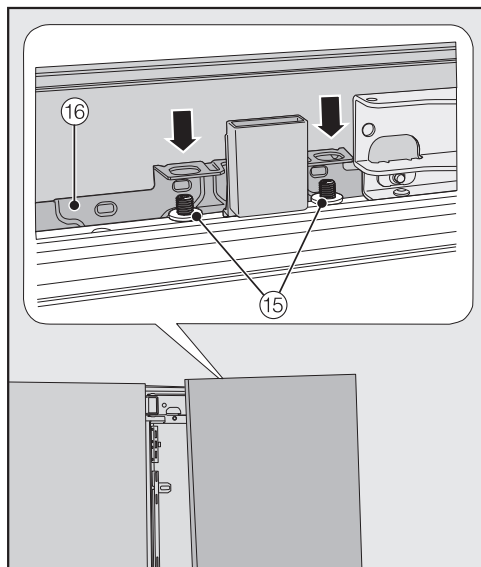
- При декоративни вратички на кухненски шкафове: закрепете монтажната рамка ⑯ с винтове само към външните рамки.
- При необходимост (не се отнася за кухненски мебели без дръжки) закрепете от вътрешната страна дръжката на уреда към предния мебелен панел.



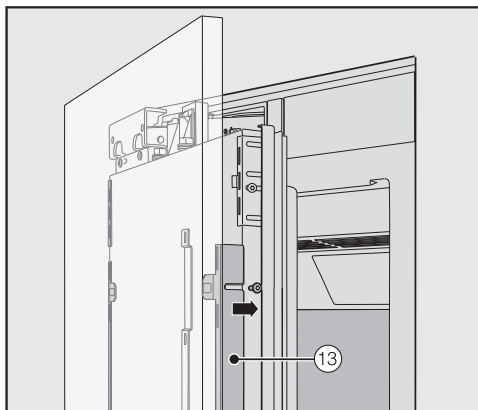
- Сега вкарайте до упор ъгловите лайстни ⑬ от двете страни в предвидените за това отвори в монтажната рамка ⑯.

Монтаж

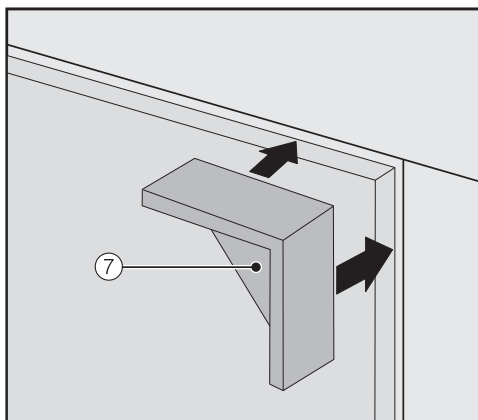
Закрепване и нивелиране на предния мебелен панел



- Отворете вратата и окачете предния мебелен панел с монтажната рамка 16 отгоре върху шпилките 15.

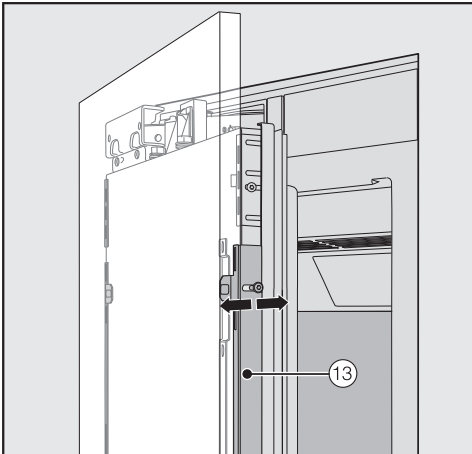


- Притиснете от двете страни ъгловите лайстни 13 в бялата пластмасова рамка и закрепете първоначално не толкова здраво с винтове. Допълнителни винтове ще намерите в найлоновата торбичка, обозначена с буква E.

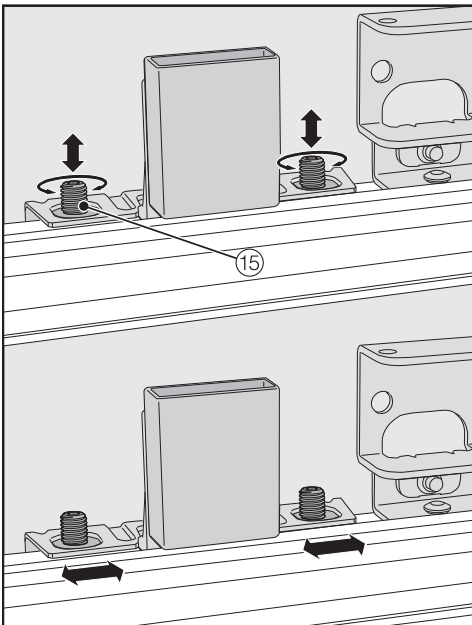


- Поставете дистанционните елементи 7 от двете страни върху ъглите на предния мебелен панел.

- Затворете вратата на уреда и проверете разстоянието до съседните предни мебелни панели.

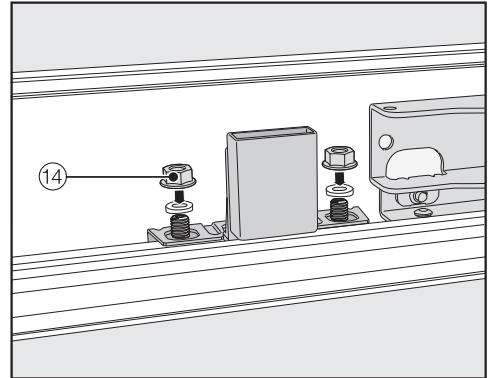


- Изравнете предния мебелен панел в дълбочина чрез отворите в ъгловата лайсна 13.

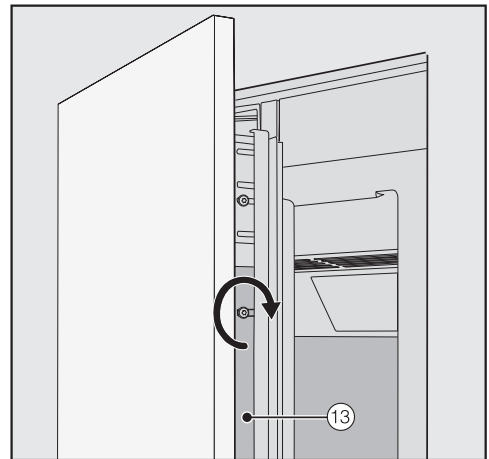


- Изравнете предния мебелен панел по височина и странично чрез шпилките 15.

- Затворете вратата на уреда и проверете разстоянието до съседните предни мебелни панели.



- Поставете отново подложните шайби и гайки 14 и затегнете здраво гайките 14. С това предният мебелен панел се фиксира.



- Сега затегнете винтовете здраво в ъгловите лайсни 13.
- Отворете вратата на уреда.

Монтаж

- Отстранете дистанционните елементи ⑦ от предния мебелен панел.

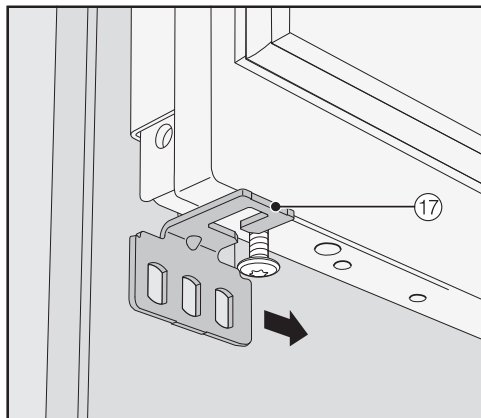
Монтаж на крепежните ъглови планки



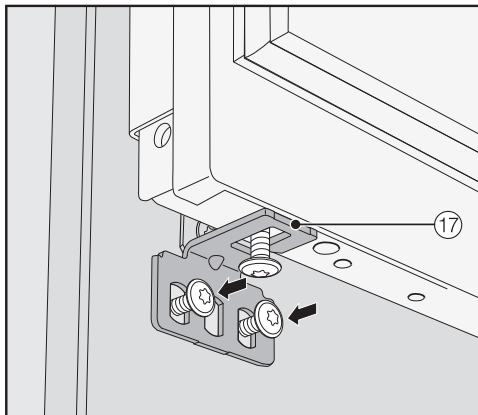
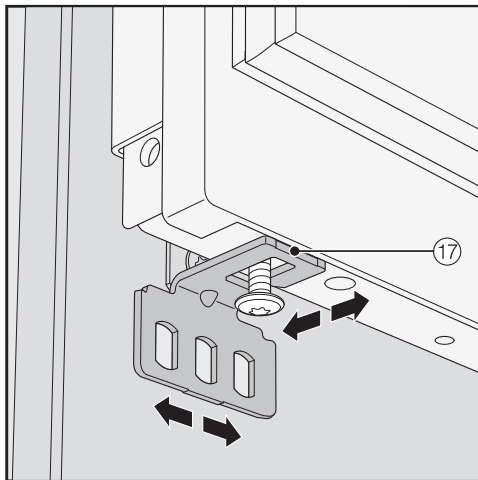
Със закрепващата ъглова планка лицевият мебелен панел се закрепва допълнително отдолу към вратата на уреда.

Монтирайте закрепващата ъглова планка едва след като фризерът (при необходимост Side-by-side) е вече монтиран и предният мебелен панел е нивелиран.

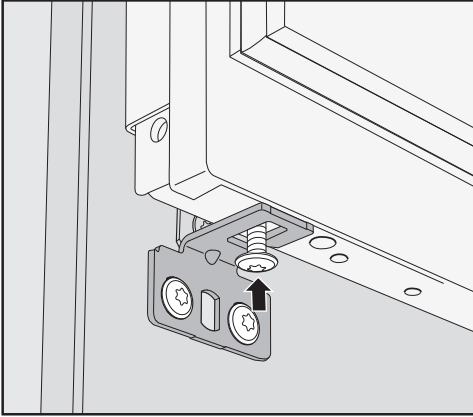
- Отворете вратата на уреда до упор.



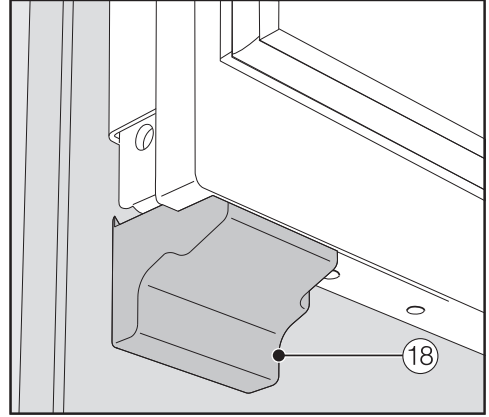
- Плъзнете закрепващата ъглова планка ⑰ от страни на винта в долната част на вратата на уреда.



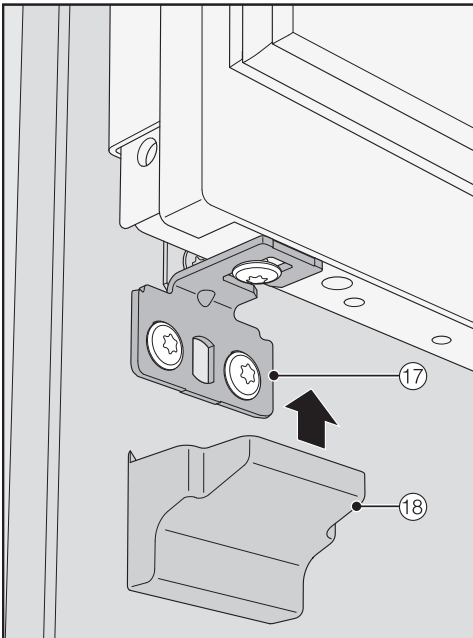
- Завинтете и затегнете крепежната ъглова планка ⑰ към фронталния мебелен панел.



- Завийте винта отдолу на вратата на уреда.



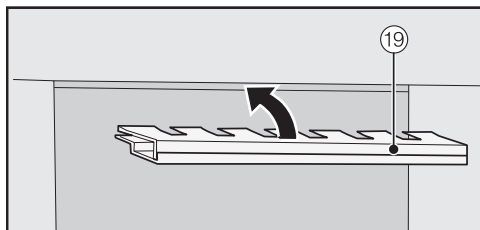
- Фиксирайте капачето ⑱ върху горната крепежна ъглова планка така, че да щракне.



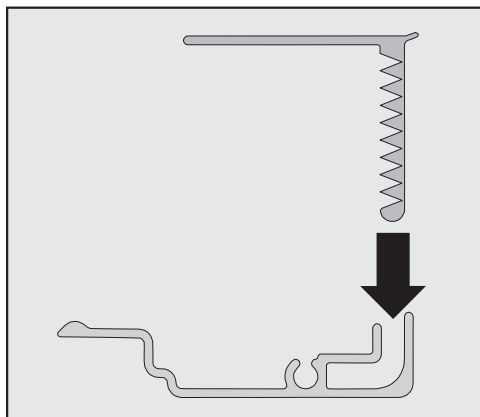
- Поставете капачето ⑱ върху крепежната ъглова планка ⑰.

Монтаж

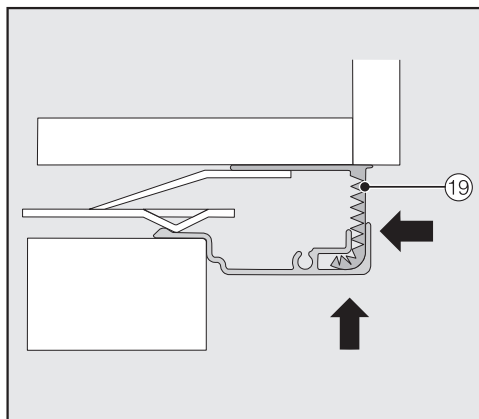
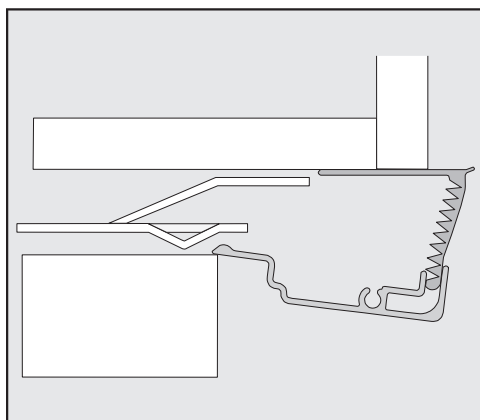
Закрепване на капците



- Преди да можете да поставите капачка 19 в процеп над фризера, капачкът трябва да бъде сглобен, както следва:

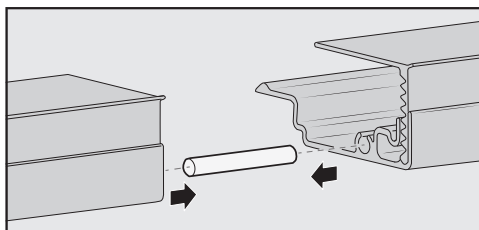


- Вкарайте една в друга двете части на капачка.



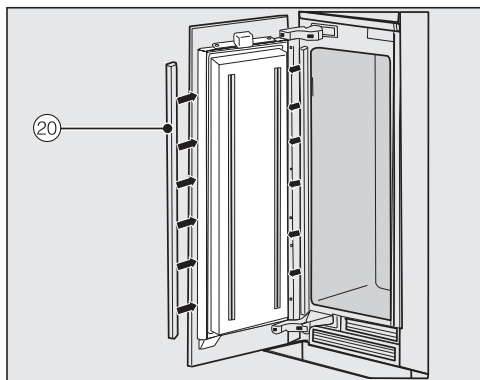
- Поставете сглобения капачка 19 в процеп над фризера, докато не се фиксира със звук. При това вкарайте една в друга двете части на капачка толкова дълбоко, колкото е необходимо.

Монтиране на капачка при комбинация Side-by-side

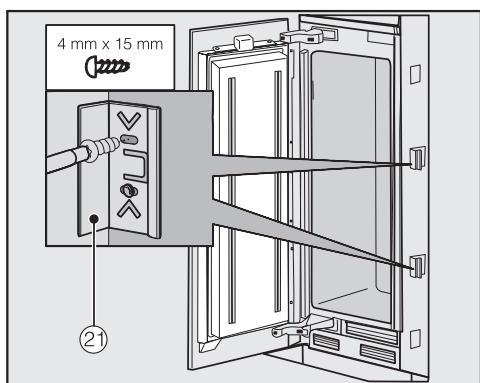


- Поставете щифта (приложен към монтажния комплект Side-by-side) до половината във водача на капачка на стоящия вляво фризер.
- Поставете втория капачка върху щифта и притиснете двата капачка един към друг.
- Поставете двата капачка заедно в процеп над фризера, докато се фиксират.

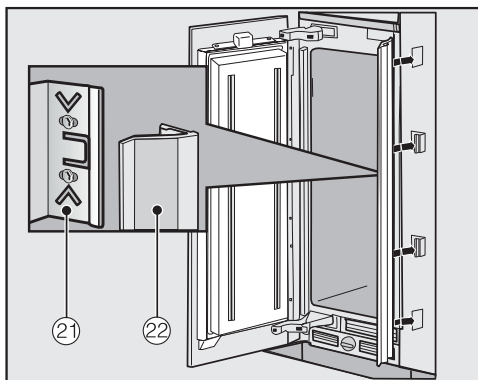
Капачкът отстрани



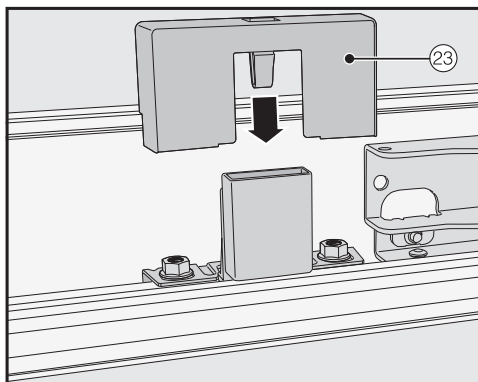
- На двете страни на вратата монтирайте капците 20 от пластмаса, като ги притиснете здраво от долу нагоре в процепа между вратата на уреда и предния мебелен панел.



- Закрепете от двете страни на фризера най-малко по 3 скоби 21 за покривните лайстни за процепа.



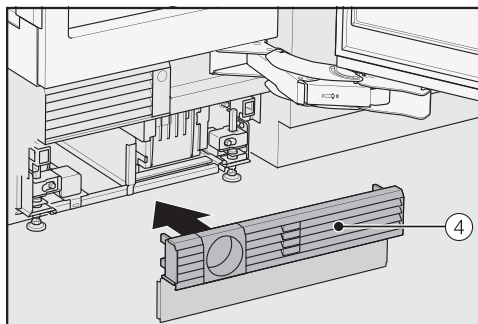
- Сега поставете от двете страни покривните лайстни на процепа 22 върху скобите 21. При комбинация Side-by-side тези покривни лайстни за процепа се поставят само отвън.



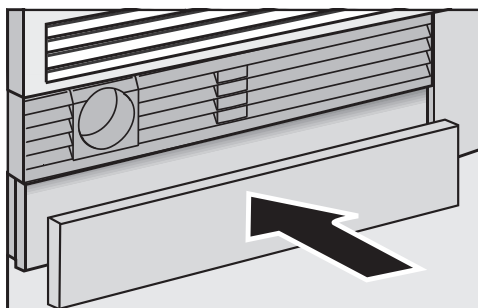
- Поставете капака 23 на ключа за осветлението.

Монтаж

Закрепване на решетката в цокълната лайсна и цокълната лайсна




- Фиксирайте решетката в цокълната лайсна ④ отдолу върху цокъла на уреда.



- Отрежете цокълното покритие при нужда до необходимата дължина и височина (между долния ръб на цокъла и пода).
- Закрепване на решетката в цокълната лайсна под решетката в цокълната лайсна.


Свързване към водопроводната инсталация за питейна вода


Указания относно свързването към водопроводната инсталация за питейна вода

 Опасност от повреда и нараняване поради неправилно свързване.

Неправилното свързване може да нарани хора и/или да причини материални щети.

Свързването към водопроводната инсталация за питейна вода може да се извърши само от квалифицирани специалисти.

 Изключете хладилника от захранващата мрежа, преди да свържете уреда към водопроводната инсталация за питейна вода. Спрете водата, преди да свържете хладилника към водопроводната инсталация за питейна вода.

 Опасност за здравето и опасност от повреди поради замърсена вода.


Качеството на постъпваща вода трябва да съответства на наредбата за питейната вода на съответната страна, в която ще се ползва уредът.

Свържете хладилния уред към водопровода за питейна вода.

Хладилникът съответства на изискванията на IEC 61770 и EN 61770.

Свързването към водоснабдяването трябва да се извърши в съответствие с действащите разпоредби в съответната страна. Всички уреди и устройства, които се използват за подаване на вода към хладилния уред, също трябва да отговарят на действащите разпоредби в съответната страна.

Налягането на водата на входа трябва да е между 200 kPa и 800 kPa (2 bar и 8 bar).

 Опасност от повреда вследствие на твърде високо налягане на водата на входа.

Прекалено високото налягане във водопровода може да доведе до повреди по хладилника.

Задължително инсталирайте редуцир-вентил, ако налягането на водата във водопровода превишава 800 kPa (8 bar).

С инсталиран редуцир-вентил максималното налягане на водата към комплекта маркучи на хладилника трябва да е макс. 1 000 kPa (10 bar).

Когато нямате информация за налягането на водата, се обърнете към ВиК специалист.

С питейна вода ще постигнете перфектно качество на кубчетата лед. Свържете маркуча от неръждаема стомана директно към водопроводната инсталация за питейна вода и избягвайте връзка, в която се задържа вода.

Монтаж

Използвайте само доставения захранващ маркуч от неръждаема стомана. Маркучът от неръждаема стомана не може да се скъсява, удължава или да се заменя с друг маркуч.

Сменяйте повреден маркуч от неръждаема стомана само с оригинална резервна част на Miele. Можете да закупите пригоден за контакт с хранителни продукти маркуч от неръждаема стомана в интернет магазина на Miele, сервиза на Miele или от Вашия специализиран Miele магазин.

Между маркуча от неръждаема стомана и водопроводната инсталация за питейна вода трябва да има спирателен кран, за да може в случай на необходимост да се прекъсне подаването на вода.

Внимавайте спирателният кран да остане достъпен и след монтажа на хладилника.

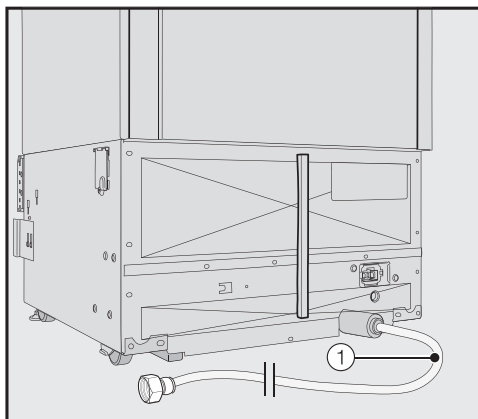
Маркучът от неръждаема стомана се доставя монтиран към хладилника и е с налична дължина от 2 m.

Свързване на хладилника към водопроводната инсталация за питейна вода

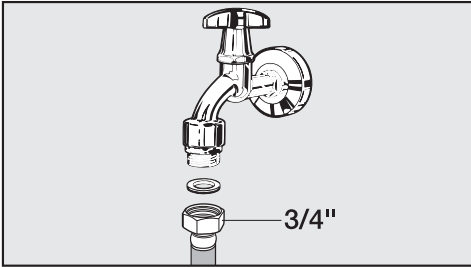
За целта нишата за вграждане трябва да е вече подготвена дотолкова, че хладилникът само да се плъзне в нея.

Погрижете се при това маркучът от неръждаема стомана да не бъде притиснат или повреден.

- Позиционирайте хладилника на известно разстояние от нишата за вграждане, така че да имате достъп до спирателния кран.



Маркучът от неръждаема стомана ① на хладилния уред е готов за свързване и се намира от задната страна на хладилника.




- Свържете маркуча от неръждаема стомана ① към спирателния кран.
- Внимавайте винтовото съединение да бъде затегнато и херметично.
- Внимателно отворете спирателния кран за подаване на водата и проверете водопроводната система за херметичност.
- Сега осъществете вграждането на хладилника в нишата (вижте глава “Монтаж”, раздел “Вграждане на хладилния уред”).

Свързване към електричеството

Фризерът трябва да се свързва само с приложения мрежов захранващ кабел към защитен контакт.


Поставете фризера така, че контактът да е достъпен свободно. Ако контактът не е свободно достъпен, тогава се уверете, че от страна на инсталацията има устройство за разединяване на всеки полюс.

 **Опасност от пожар вследствие на прегряване.**

Използването на хладилника с разклонители или удължители за захранване може да доведе до претоварване на кабелите.

От съображения за безопасност не използвайте разклонители или удължители за захранване.

Електрическата инсталация трябва да е изпълнена съгласно VDE 0100.

От съображения за сигурност препоръчваме употребата на прекъсвач на остатъчен ток (RCD) от типа  в определената за дома инсталация за електрическо свързване на фризера.

Повреденият мрежов захранващ кабел може да се сменя само със специален мрежов захранващ кабел от същия тип (предлаган от сервиза на Miele). От съображения за безопасност смяната трябва да се извършва само от квалифициран специалист или от сервиза на Miele.

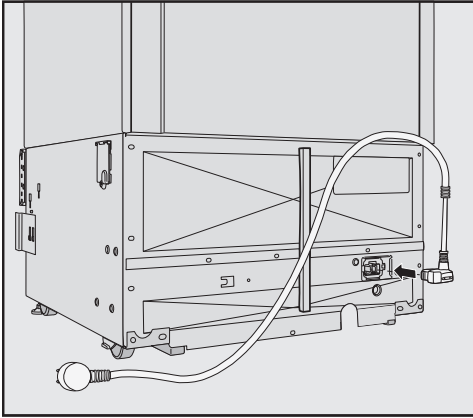
Тези инструкции за експлоатация или табелката с данни предоставят информация за номиналната разходва-

на мощност и съответната защита. Сравнете тази информация с данните за електрическата връзка на място. В случай на съмнение попитайте електротехник.

Възможна е временна или постоянна работа към автономна или несинхронна с мрежата инсталация за захранване с енергия (напр. островни мрежи, системи за подсигуряване). Предпоставка за работата е спазването на предписанията на EN 50160 или сравним стандарт от страна на инсталацията за захранване с енергия.

Функциите и начинът на работа на защитните мерки, предвидени в тази домашна инсталация и в този продукт на Miele, трябва да бъдат гарантирани и при изолиран режим на работа или при несинхронна с мрежата работа или да бъдат заменени с равностойни мерки в инсталацията. Както например е описано в актуалната публикация на VDE-AR-E 2510-2.

Свързване на хладилника



- Пъхнете щепсела от задната страна на хладилника.

Следете щепселът да влезе докрай.

- Пъхнете щепсела на захранващия кабел на хладилника в контакта.

Сега хладилникът е свързан към електрическата мрежа.

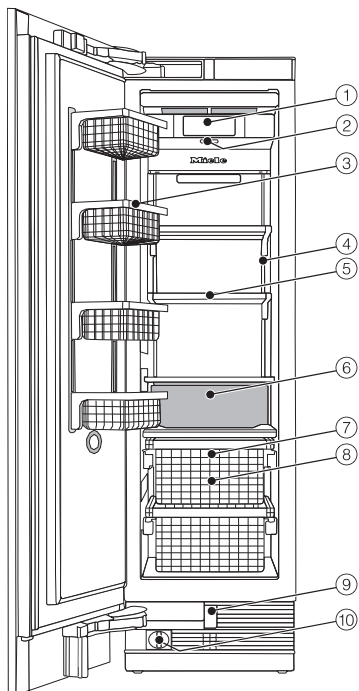
Енергоспестяване

| | нормална консумация на електроенергия | повишена консумация на електроенергия |
|-----------------------------------|---|---|
| Инсталиране/поддръжка | В проветриви помещения. | В затворени, непроветриви помещения. |
| | Защитен от пряка слънчева светлина. | Изложен на пряка слънчева светлина. |
| | Далеч от топлинни източници (радиатор, готварска печка). | Близко до топлинен източник (радиатор, готварска печка). |
| | При оптимална температура на помещението от приблизително 20 °C. | При висока температура в помещението от над 25 °C. |
| | Не покривайте вентилационните отвори и редовно ги почиствайте от праха. | При затворени или зацапани с прах вентилационни отвори. |
| Настройка на температурата | Зона на замразяване -18 °C | Колкото по-ниска е температурата в зоната на замразяване, толкова е по-висока е консумацията на електроенергия! |

| | нормална консумация на електроенергия | повишена консумация на електроенергия |
|-----------------|---|--|
| Употреба | Разположение на чекмеджетата и рафтовете като при доставката. | |
| | Отваряйте вратата само когато е необходимо и за колкото е възможно по-кратко време. Съхранявайте хранителните продукти сортирани по оптимален начин. | Честото отваряне на вратата за дълъг период от време води до загуба на студенина и навлизане на топъл въздух от помещението. Хладилният уред се опитва да намали температурата и времето за работа на компресора се увеличава. |
| | При пазаруване носете със себе си хладилна чанта, след което бързо поставете хранителните продукти за съхранение в хладилния уред. Оставете топлиите храни и напитки да изстинат, преди да ги поставите в хладилния уред. | Топлите храни и хранителните продукти със стайна температура внасят топлина в хладилния уред. Хладилният уред се опитва да намали температурата и времето за работа на компресора се увеличава. |
| | Съхранявайте хранителните продукти добре опаковани. | Изпарението или кондензацията на течности ще доведе до загуба на охлаждаща мощност в зоната за замразяване. |
| | Не препълвайте чекмеджетата, за да може въздухът в тях да циркулира свободно. | Възпрепятстването на въздушния поток води до загуба на охлаждаща мощност. |

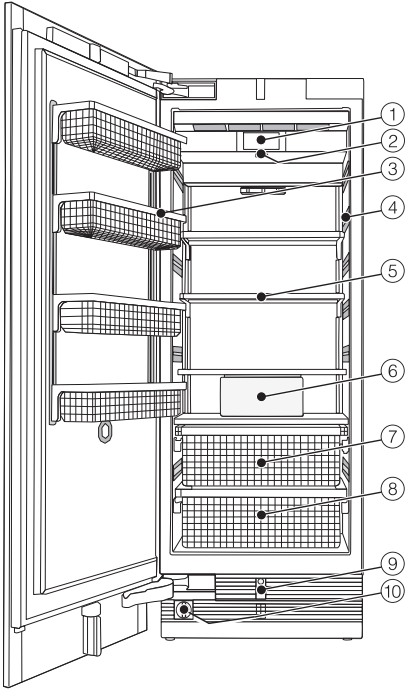
Описание на уреда

F 2412 Vi, F 2413 Vi



- ① Дисплей
- ② Превключвател “Вкл./Изкл.”
- ③ Снемащи се поставки във вратата на уреда
- ④ Вътрешно осветление
- ⑤ Рафтове
- ⑥ Ледогенератор
- ⑦ Контейнер за кубчета лед
- ⑧ Кошници за фризера
- ⑨ Автоматично отваряне на вратата (Push2open/Pull2open)
- ⑩ Воден филтър

F 2802 Vi, F 2812 Vi, F 2813 Vi, F 2902 Vi, F 2912 Vi



- ① Дисплей
- ② Превключвател “Вкл./Изкл.”
- ③ Снемащи се поставки във вратата на уреда
- ④ Вътрешно осветление
- ⑤ Рафтове
- ⑥ Ледогенератор
- ⑦ Контейнер за кубчета лед
- ⑧ Кошници за фризера
- ⑨ Автоматично отваряне на вратата (Push2open/Pull2open)
- ⑩ Воден филтър

Описание на уреда




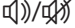
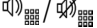
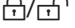



Основен екран









- ① Индикатор “Бързо замразяване”
(появява се само когато е включена функцията “Бързо замразяване”)
- ② Индикатор за температурата (зададена температура)
- ③ Сензорен бутон 🌡️
за настройване на температурата
- ④ Индикатор за статус на свързване с Miele@home
(появява се само когато е включена функцията Miele@home)
- ⑤ Сензорен бутон режим на настройка ⚙️
за избиране на различни функции в режима на настройка

Режим на настройка


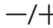


В режим на настройка можете да избирате следните функции и отчасти да промените техните настройки:

| Сим-вол | | Функция |
|--|--------------------|--|
|  | Language | настройване |
|  | Display brightness | настройване (по-тъмно до по-светло) |
|  | Colour scheme | настройване (тъмно или светло) |
|  | Buzzer tones | настройване на силата на звука или цялостно изключване на Buzzer tones (например за алармата на вратата) |
|  | Keypad tone | настройване на силата на звука или цялостно изключване на Keypad tone |
| °F/ °C | Temperature unit | настройка (°по Фаренхайт или ° по Целзий) |
|  | Keypad lock | включване или изключване (вижте глава “Предприемане на други настройки”) |
|  | Eco mode | включване или изключване (вижте глава “Предприемане на други настройки”) |
|  | Self test | системата стартира отново и се проверява за грешки или неизправности (вижте глава “Предприемане на други настройки”) |
|  | Door assistant | (Push2open или Pull2open) включване или изключване (вижте глава “Предприемане на други настройки”) |

Описание на уреда

| | | |
|--|--------------------------|--|
|  | Miele@home | настройване, деактивиране или извикване на статуса на WLAN свързването (вижте глава “Предприемане на други настройки”) |
|  | Demo mode | изключване * (появява се само когато е включен Demo mode, вижте глава “Предприемане на други настройки”) |
|  | Factory default settings | възстановяване на фабричните настройки (вижте глава “Предприемане на други настройки”) |
|  | Dispenser unit | включване или изключване на ледогенератора (вижте глава “Приготвяне на ледени кубчета”) |
|  | Sabbath mode | включване или изключване (вижте глава “Предприемане на други настройки”) |
|  | Water filter display | включване, изключване или нулиране (вижте глава “Предприемане на други настройки”) |

Символи в режим на настройка

| | |
|--|---|
|  | прелистване в режим на настройка или избор на настройка |
|  | промяна на настройка (напр. яркост на дисплея) |
|  | потвърждаване на настройка |
|  | напускане на нивото на менюто |

Доставени принадлежности

Щепсел на уреда

Воден филтър (прецеждащ филтър IntensiveClear)

Инсталираният в хладилника прецеждащ филтър IntensiveClear филтрира водата от водопровода за приготвяне на кубчета лед.

Прецеждащият филтър IntensiveClear не трябва да се сменя, достатъчно е да се почиства (вижте глава “Почистване и поддръжка”, раздел “Почистване на водния филтър (прецеждащия филтър IntensiveClear)”).

Допълнителни закупувани принадлежности

В асортимента на Miele се предлагат помощни аксесоари и препарати за почистване и поддръжка, съобразени с хладилния уред.

Универсална микрофибърна кърпа

Микрофибърната кърпа спомага за отстраняване на отпечатьци от пръсти и леки замърсявания по фронталните части от неръждаема стомана, капациите на уреда, прозорци, мебели, автомобилни стъкла и др.

Фронтална облицовка от неръждаема стомана

Фронталните плоскости от неръждаема стомана осигуряват висококачествен външен дизайн на Вашия хладилник.

За тази цел могат да се закупят дръжки и цокълни покрития от неръждаема стомана.

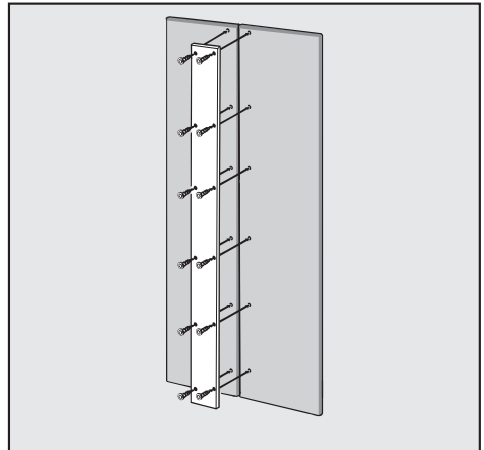
Воден филтър (филтър с активен въглен IntensiveClear)

Филтърът с активен въглен IntensiveClear филтрира хлор и други нарушаващи вкуса и мириса на водата от прясната вода.

Инсталираният във Вашия хладилен уред прецеждащ филтър IntensiveClear може да се смени с филтър с активен въглен IntensiveClear.

За разлика от прецеждащия филтър IntensiveClear филтърът с активен въглен IntensiveClear трябва да се сменя редовно (вижте глава “Воден филтър”, раздел “Смяна на филтъра с активен въглен IntensiveClear”).

Метален кант за декоративни вратички на кухненски шкафове



Принадлежности

Ако вместо един преден мебелен панел искате да монтирате два панела, трябва да ги свържете с метален кант.

Монтажен комплект Side-by-side

За вграждането на два или повече хладилни уреда един до друг имате нужда от монтажния комплект Side-by-side (вижте глава “Монтаж”, раздел “Side-by-side”).

Шарнирен джоб

Ако желаете да смените посоката на отваряне на вратата на Вашия хладилник, трябва да преобразувате решетката в цокълната лайстна. За това ще Ви е необходим нов шарнирен джоб.

Смяната на посоката на отваряне на вратата се извършва само от центъра за обслужване на клиенти.

Допълнително закупуваните принадлежности можете да поръчате в интернет магазина на Miele. Можете да поръчате тези продукти и чрез сервиза на Miele (вижте края на Ръководството за употреба) и Вашия специализиран търговец на Miele.

Преди първото включване

След транспортиране оставете хладилника около 1 час да стои изправен, преди да го включите. Така ще предотвратите евентуални функционални смущения на хладилния уред.

Опаковъчни материали

- Отстранете всички опаковъчни материали, намиращи се във вътрешността на уреда.

Отстранете всички опаковъчни материали, включително залепващото фолио, непременно **преди** включване на хладилника. Залепващото фолио трудно може да се отлепи, ако повърхността е студена.


Почистване

Моля, обърнете внимание на съответните указания, приложени в глава “Почистване и грижи”.

- Почистете вътрешната част на уреда и аксесоарите.

Избиране на подходящ асистент за вратите (Push2open/Pull2open)

При отваряне на вратата на уреда механизмът за автоматизиране я подкрепя.

Можете да избирате между два асистента за врати, Push2open и Pull2open (виж глава “Предприемане на други настройки”, раздел “Включване на Door assistant ”).

Фабричната настройка е за асистента за врати Push2open.

- Изберете механизъм за автоматизиране на вратата Pull2open, ако Вашият фризер има преден мебелен панел с дръжка.
- Изберете механизъм за автоматизиране на вратата Push2open, ако Вашият фризер има преден мебелен панел без дръжка.

Първо пускане в експлоатация

Miele@home

Вашият хладилник е оборудван с интегриран WLAN модул.

Фабрично свързването в мрежа е деактивирано.

За да го активирате, се нуждаете от:

- WLAN мрежа
- приложението на Miele
- потребителски акаунт в Miele. Можете да създадете потребителски акаунт през приложението на Miele.

Приложението на Miele ще Ви напраща при осъществяването на връзката между хладилника и домашната WLAN мрежа.

След като свържете хладилника към Вашата WLAN мрежа, с помощта на приложението можете да извършвате например следните действия:

- Да извиквате информация за работното състояние на Вашия хладилник.
- Да променят настройките на Вашия хладилник.

Чрез свързване на хладилника към Вашата WLAN мрежа разходът на енергия се повишава дори когато хладилникът е изключен.

Уверете се, че на мястото на поставяне на Вашия хладилник сигналът на Вашата WLAN мрежа е достатъчно силен.

Достъпност до WLAN връзката

WLAN връзката споделя една честотна лента с други устройства (напр. микровълнови фурни, играчки с дистанционно управление). Това може да предизвика временни или постоянни прекъсвания на връзката. Поради това не е възможно да гарантираме непрекъснатата достъпност до предлаганите функции.

Достъпност на Miele@home

Използването на приложението Miele зависи от достъпността на услугите Miele@home във Вашата държава.

Услугата на Miele@home не е достъпна във всички държави.

Информация за достъпността ще получите на интернет страницата www.miele.com.

Приложение Miele

Приложението Miele можете да изтеглите безплатно от приложението на Apple Store® или Google Play Store™.

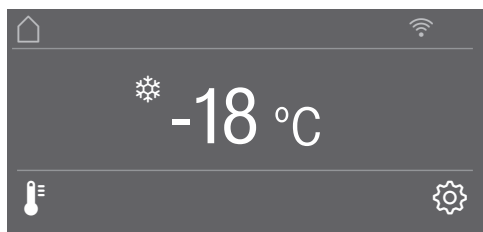


Управление на хладилния уред

Сензорният дисплей може да бъде надраскан от остри предмети, като например моливи.

Докосвайте сензорния дисплей само с пръсти.

Ако пръстите Ви са студени, е възможно сензорният дисплей да не реагира.



Сензорните бутони, които се намират под индикатора за температура, могат да се **избират** директно с докосване, символите и текстовете в или над индикатора за температура само се **показват**.

Режимът на настройка ⚙

В режима на настройка ⚙ можете да избирате различни функции на хладилника и отчасти да промените настройките за тях (виж глава “Предприемане на други настройки”).

- Докоснете сензорния бутон ⚙, за да отидете в режима на настройки.
- С помощта на сензорните бутони < и > изберете функцията, по отношение на която искате да предприемете настройки.
- Потвърдете своя избор с *OK*.
- Активирайте промените на настройките по избор с помощта на сензорните бутони < и > или с помощта на сензорните бутони + и -.
- Потвърдете своя избор с *OK*.

Винаги настройката с **цветен** фон е актуално **избраната** настройка, тя може да се потвърди директно с *OK*.

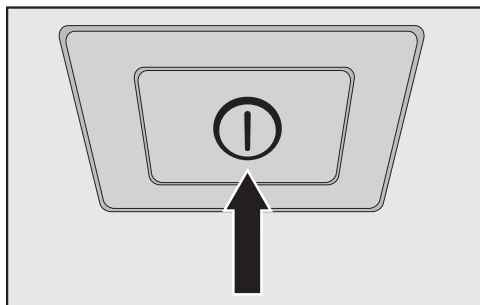
- Докоснете сензорния бутон ↶, когато искате да се върнете на предишното ниво на менюто или да прекъснете процес.

Всяко докосване на бутон на дисплея се потвърждава със звуков сигнал. Можете да изключите звуковия сигнал на бутоните в режима на настройка ⚙.

Първо пускане в експлоатация

Предприемане на първо пускане в експлоатация

- Отворете вратата на уреда.





- Включете хладилника, като натиснете бутона за включване/изключване.

Бутонът за включване/изключване се намира под дисплея.

Хладилникът започва да охлажда и при отваряне на вратата на уреда вътрешното осветление се включва.

На дисплея на хладилника се появява Miele.

- Ако включвате хладилника за първи път, получавате подкана да предприемете следните настройки:


- Настройване на Language (ако по погрешка сте избрали погрешен Language, върнете се отново в режима на настройка  и се ориентирайте по символа , за да настроите езика на страната)
- Настройване на Temperature unit: °C (градуси по Целзий) или °F (градуси по Фаренхайт)
- Set up Miele@home:

- Изберете Continue, ако искате да настроите Miele@home сега. Дисплеят и приложението на Miele Ви насочват през следващите стъпки.

Когато Вашият хладилник се свърже успешно през приложението към Вашата WLAN мрежа, на дисплея му се появява Connection successful.

- Потвърдете процеса отново с OK.

При активна WLAN връзка на дисплея се появява .

- Изберете Skip, ако искате да настроите Miele@home по-късно.
- Докоснете сензорния бутон , ако искате да се върнете на предишното ниво на менюто.

На дисплея се появява съобщението Set-up successful.

- Потвърдете “Първо пускане в експлоатация” с OK.

На дисплея се появява основният екран (вижте глава “Описание на уреда”, раздел “Основен екран”).

Първото пускане в експлоатация не може да бъде прекъснато. То може да се прекъсне само с изключване на хладилника, а след повторното включване първото пускане в експлоатация трябва да се продължи.

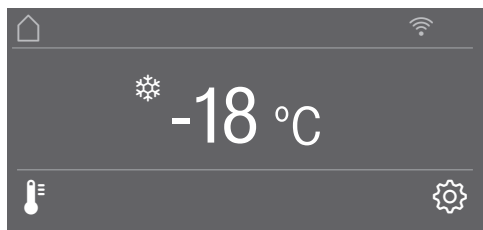
Включване и изключване на фризера

Включване на хладилника

- Отворете вратата на уреда.
- Включете хладилника, като натиснете бутона за включване/изключване.

Хладилникът започва да охлажда и при отваряне на вратата на уреда вътрешното осветление се включва.

На дисплея на хладилника се появява Miele, след това основният екран:



След първото включване или докато не бъде достигната настроената температура в зоната за замразяване, на дисплея стои съобщението Freezer temperature too high. Max. temperature °C.

Прозвучава предупредителен сигнал.


- Потвърдете съобщението с **OK**.

Съобщението изчезва от дисплея и предупредителният сигнал спира.

При все това след малко съобщението може отново да се появи на дисплея.

Когато в зоната за замразяване бъде достигната настроената температура, съобщението изчезва изцяло от дисплея и предупредителният сигнал спира.

Преди да поставите хранителни продукти за първи път, оставете хладилника да се охлажда в продължение на няколко часа, за да понижите температурата достатъчно. Поставете хранителни продукти в зоната за замразяване едва когато температурата там стане достатъчно ниска (най-малко -18 °C).

 Опасност от повреда в резултат на висока влажност на въздуха.

При висока влажност на въздуха по външните повърхности на хладилника може да се образува конденз. Този кондензат може да доведе до корозирание, а с това – и до повреди на външните стени на уреда.

Поставете хладилника в сухо и/или климатизирано помещение с достатъчна вентилация.

Не включвайте хладилника, ако ще отсъствате за по-дълъг период от време.

Не оставяйте хладилника да работи без надзор за по-дълъг период от време.

Изключване на хладилника

- Изключете хладилника, като натиснете бутона за включване/изключване.

Охлаждането и вътрешното осветление са изключени.


Включване и изключване на фризера

Моля, обърнете внимание. Когато се изключи с бутона за включване/изключване, хладилникът не е разединен от захранващата мрежа.

При продължително отсъствие

Ако няма да използвате хладилника за продължителен период от време, тогава:

- Изключете хладилника.
- Извадете щепсела от контакта или изключете съответния предпазител на електрическото табло.

 Опасност от повреда в резултат на замръзване на тръбата за подаване на водата.


Ако по време на експлоатация на ледогенератора подаването на водата е спряно, може да замръзне тръбата за подаване на водата.


Ако подаването на вода е спряно (например по време на отпуск), изключете ледогенератора.


- Затворете спирателния кран на подаването на водата (прибл. 3 часа преди да изключите хладилника – така ще избегнете образуването на плесен поради застояване на водата).
- Изпразнете контейнера за лед.
- Почистете хладилника.
- Почистете водния филтър.
- Оставете хладилника отворен, за да се проветри достатъчно и за да се избегне образуването на миризми.

Ако хладилникът бъде оставен за дълго време изключен, но непочистен, при затворена врата съществува опасност от образуване на плесени.


Непременно почистете хладилника.


В режима на настройка  можете да избирате различни функции на хладилника, отчасти да промените техните настройки и по този начин да адаптирате хладилника към своите потребности.

По-надолу ще бъдат описани само онези функции в режима на настройка , които имат нужда от допълнително обяснение.

Когато се намирате в режим на настройка , алармата за отворена врата и другите предупредителни съобщения ще бъдат отменени автоматично.

Включване или изключване на Keypad lock /

Включеният Keypad lock, предпазва Вашия хладилник от неволна промяна на температурата или неволни промени в режима на настройка .

- В режима на настройка  с помощта на сензорните бутони < и > изберете Keypad lock и потвърдете своя избор с *OK*.
- Активирайте блокировката на бутоните с помощта на сензорните бутони < и > On или Off и потвърдете своя избор с *OK*.
- Затворете вратата на уреда, едва тогава се активира блокировката на бутоните.

Блокировката на бутоните не се показва на дисплея.

Ако изберете сензорен бутон, докато е активирана блокировка на бутоните, на дисплея се появява съобщението *Press OK for 6 seconds to unlock*.

- Изпълнете инструкцията на дисплея.


Дисплеят се деблокира за кратко и можете да предприемете желаната настройка. Със затваряне на вратата на уреда блокировката на бутоните се активира отново.


Предприемане на други настройки

Включване или изключване на Eco mode


Режимът Eco mode се препоръчва, когато напр. по време на отпуск не искате да изключвате напълно хладилника или не се нуждаете от силно охлаждане. В Eco mode потреблението на енергия е по-ниско в сравнение с това при нормален режим на работа.


Температурата в зоната за замразяване в този случай се настройва на -16 °C.

Ако функцията SuperFrost (“Супер замразяване”)  е включена, в Eco mode тя се изключва.

- В режима на настройка  с помощта на сензорните бутони < и > изберете Eco mode и потвърдете своя избор с OK.
- Включете Eco mode с помощта на сензорните бутони < и > On или Off и потвърдете своя избор с OK.

Включеният Eco mode се показва само чрез променената температура на дисплея.

Съвет: Можете да изключите функцията Eco mode и като промените температурата  директно (виж глава “Правилната температура”, раздел “Настройка на температурата”).

 Опасност за здравето вследствие на консумация на развалени хранителни продукти.



При продължителна температура над -18 °C, срокът на годност и качеството на хранителните продукти могат да бъдат компрометиранни.

Включвайте функцията Eco mode винаги само за ограничено време. Когато включвате функцията Eco mode, внимавайте хранителните продукти в зоната за замразяване вече да са добре замразени.

Когато е включена функцията Eco mode, не замразявайте нови хранителни продукти.

Провеждане на Self test


Направете Self test, когато имате чувството, че Вашият хладилник не функционира оптимално и трябва да бъде тестван за евентуални неизправности.

- В режима на настройка  с помощта на сензорните бутони < и > изберете Self test и потвърдете своя избор с ОК.
- Докоснете сензорния бутон , когато искате да прекъснете процеса.

Self test стартира и хладилникът се тества за евентуални грешки и неизправности.

- Ако автоматичното тестване не открие грешки или неизправности, на дисплея се появява съобщението System restart.
- Ако автоматичното тестване открие грешки или неизправности, тези съобщения за грешка се показват на дисплея.

Освен това прозвучава предупредителен сигнал.

- Ако предупредителният сигнал Ви пречи, можете да го изключите преждевременно, като докоснете сензорния бутон .
- Запишете си показаното съобщение (показаните съобщения) за грешка.
- Обадете се на центъра за обслужване на клиенти и информирайте служителите за показаното съобщение (показаните съобщения) за грешка.
- Потвърдете съобщението с ОК.

На дисплея се появява съобщението System restart.

Хладилникът автоматично се изключва за кратко и се включва отново.

На дисплея се появява съобщението Self test completed.

- Потвърдете съобщението с ОК.

На дисплея отново се появява основният екран.


Предприемане на други настройки

Включване на Door assistant

Можете да избирате между два асистента за врати, Push2open и Pull2open. Фабричната настройка е за асистента за врати Push2open.

Асистента за врати Push2open е подходящ, ако фронталните мебелни панели са без дръжки. Вратата на уреда се отваря самостоятелно, когато леко я натиснете.



Асистентът за врати Pull2open е подходящ, ако фронталните мебелни панели са с дръжки. Вратата на уреда може да се отваря лесно и с минимално прилагане на сила.

 **Опасност от повреда при преждевременно затваряне вратата на уреда.**

При включен асистент за врати, повторното преждевременно затваряне на вратата може да доведе до повреди и функционални смущения на уреда.



Ако механизмът за автоматично отваряне на вратата все още не се е прибрал сам, не задържайте и не затваряйте вратата на уреда. Ако въпреки това затворите вратата на уреда, оставете я да стои 5 минути затворена. Автоматичното отваряне на вратата се възстановява отново.

Включване на Push2open

- В режима на настройка  с помощта на сензорните бутони < и > изберете Door assistant и потвърдете своя избор с *OK*.
- С помощта на сензорните бутони < и > изберете Mode и потвърдете своя избор с *OK*.
- С помощта на сензорните бутони < и > изберете Push2open и потвърдете своя избор с *OK*.
- Докоснете сензорния бутон , за да се върнете на предишното ниво на менюто.

– Настройване на интензитета



Можете да настроите допълнително и интензитета на функцията Push2open. Колкото по-нисък интензитет е настроен, толкова по-малък натиск трябва да приложите, за да отворите вратата на уреда.

- В режима на настройка  с помощта на сензорните бутони < и > изберете Door assistant и потвърдете своя избор с *OK*.
- В режима на настройка  с помощта на сензорните бутони < и > изберете Intensity и потвърдете своя избор с *OK*.
- Изберете с помощта на сензорните бутони < и > подходящия за Вас интензитет (Low, Medium, High) и потвърдете своя избор с *OK*.

Предприемане на други настройки


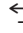
– Настройка на продължителността на AutoClose

Допълнително можете да настроите продължителността на интервала, в който вратата на уреда да остане отворена, преди да се затвори автоматично.

- В режима на настройка  с помощта на сензорните бутони < и > изберете Door assistant и потвърдете своя избор с ОК.
- В режима на настройка  с помощта на сензорните бутони < и > изберете AutoClose и потвърдете своя избор с ОК.
- Изберете с помощта на сензорните бутони + и – подходящата за Вас продължителност (5–30 секунди) и потвърдете своя избор с ОК.



Защита срещу непреднамерено отваряне: ако в рамките на определената от Вас продължителност не отворите широко вратата, тя автоматично се затваря отново.

Включване на Pull2open

- В режима на настройка  с помощта на сензорните бутони < и > изберете Door assistant и потвърдете своя избор с ОК.
- С помощта на сензорните бутони < и > изберете Mode и потвърдете своя избор с ОК.
- С помощта на сензорните бутони < и > изберете Pull2open и потвърдете своя избор с ОК.
- Докоснете сензорния бутон , за да се върнете на предишното ниво на менюто.



– Настройване на интензитета

Можете да настроите допълнително и интензитета на функцията Pull2open. Колкото по-нисък интензитет е настроен, толкова по-малко сила трябва да приложите при издърпване вратата на уреда.

- В режима на настройка  с помощта на сензорните бутони < и > изберете Door assistant и потвърдете своя избор с ОК.
- В режима на настройка  с помощта на сензорните бутони < и > изберете Intensity и потвърдете своя избор с ОК.
- Изберете с помощта на сензорните бутони < и > подходящия за Вас интензитет (Low, Medium, High) и потвърдете своя избор с ОК.

Предприемане на други настройки

Изключване на Door assistant

- В режима на настройка  с помощта на сензорните бутони < и > изберете Door assistant и потвърдете своя избор с *OK*.
- С помощта на сензорните бутони < и > изберете Mode и потвърдете своя избор с *OK*.
- С помощта на сензорните бутони < и > изберете Off и потвърдете своя избор с *OK*.
- Докоснете сензорния бутон , за да се върнете на предишното ниво на менюто.


Miele@home

Настройване на Miele@home

Съобщението Set up Miele@home се появява само когато хладилникът още не е свързан с WLAN мрежа.

- Свържете хладилника си, както е описано в глава “Първо пускане в експлоатация”.

Деактивиране на Miele@home

- В режима на настройка  с помощта на сензорните бутони < и > изберете Miele@home и потвърдете своя избор с *OK*.
- С помощта на сензорните бутони < и > изберете Deactivate и потвърдете своя избор с *OK*.

На дисплея се появява съобщението Deactivation successful.


- Потвърдете съобщението с *OK*.

С това регистрацията на Вашия хладилник към WLAN мрежата се прекратява.

Символът  изчезва от дисплея.

Активиране на Miele@home

Ако Miele@home е било активирано веднъж, но след това връзката е била прекъсната, трябва да активирате връзката отново.

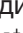
- В режима на настройка  с помощта на сензорните бутони < и > изберете Miele@home и потвърдете своя избор с **OK**.
- С помощта на сензорните бутони < и > изберете Activate и потвърдете своя избор с **OK**.

На дисплея се появява съобщението Activation successful.





- Потвърдете съобщението с **OK**.

При активна WLAN връзка на дисплея се появява .

Проверка на статуса на WLAN свързването


- В режима на настройка  с помощта на сензорните бутони < и > изберете Miele@home и потвърдете своя избор с **OK**.
- С помощта на сензорните бутони < и > изберете Connection status и потвърдете своя избор с **OK**.

На дисплея се появява информацията относно WLAN свързването:

-  налице е свързване: връзката е силна,
-  налице е свързване: връзката е средно силна,
-  налице е свързване: връзката е слаба,
- : няма свързване.

Ново настройване на Miele@home

Ако сте променили Вашата WLAN мрежа, можете да настроите отново Miele@home за Вашия хладилник.


- В режима на настройка  с помощта на сензорните бутони < и > изберете Miele@home и потвърдете своя избор с **OK**.
- С помощта на сензорните бутони < и > изберете Set up again и потвърдете своя избор с **OK**.

На дисплея се появява съобщението Reset configuration?

- С помощта на сензорните бутони < и > изберете Yes или No и потвърдете своя избор с **OK**.

Нулиране на мрежова конфигурация


Възстановете фабричните настройки на хладилника, когато изхвърляте или продавате хладилника или когато пускате в експлоатация употребяван хладилник. Това също така нулира мрежовата конфигурация, така че всички лични данни се изтриват от хладилника. По този начин предишният собственик вече не може да получи достъп до хладилника.


- Възстановете фабричните настройки на хладилника, както е описано в глава “Възстановяване на фабричните настройки ”.

Предприемане на други настройки

Изключване на Demo mode

Режимът за презентация позволява демонстрирането на възможностите на хладилника в търговските центрове **без включване на охлаждането**. При домашна употреба тази настройка не Ви е необходима.

Ако режимът за презентация е включен фабрично, на дисплея се показва .

- В режима на настройка  с помощта на сензорните бутони < и > изберете Demo mode и потвърдете своя избор с OK.

На дисплея се появява съобщението Press OK for 4 seconds to deactivate.

- Изпълнете инструкцията на дисплея.

На дисплея се появява обратен брояч за Demo mode will deactivate in seconds.

На дисплея се появява съобщението Demo mode deactivated. Appliance cooling switched on.

- Потвърдете това съобщение с OK.


На дисплея отново се появява основният екран.

Предприемане на други настройки

Възстановяване на фабричните настройки

Можете да възстановите фабричните настройки на хладилника.

Възстановете фабричните настройки на хладилника, когато изхвърляте или продавате хладилника или когато пускате в експлоатация употребяван хладилник. Това също така нулира мрежовата конфигурация, така че всички лични данни се изтриват от хладилника. По този начин предишният собственик вече не може да получи достъп до хладилника.

- В режима на настройка  с помощта на сензорните бутони < и > изберете Factory default settings и потвърдете своя избор с ОК.
- С помощта на сензорните бутони < и > изберете Reset и потвърдете своя избор с ОК.




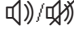

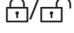






След кратко време на изчакване на дисплея се появява съобщението Settings reset.

- Потвърдете съобщението с ОК.

Първото пускане в експлоатация се стартира отново (виж глава “Първо пускане в експлоатация”, раздел “Предприемане на първо пускане в експлоатация”).

Настройките на хладилника се връщат на следните стойности:

Предприемане на други настройки


| Функция | | Настройка към момента на доставката |
|--|----------------------|--------------------------------------|
|  | Language | английски |
|  | Display brightness | средна стойност (4 от 7 сегмента) |
|  | Colour scheme | тъмно |
|  | Buzzer tones | средна стойност (4 от 7 сегмента) |
|  | Keypad tone | средна стойност (4 от 7 сегмента) |
| °C/°F | Temperature unit | ° по Целзий |
|  | Keypad lock | изключено |
|  | Eco mode | изключено |
|  | Door assistant | Отваряне Push2open |
| @ | Miele@home | изключено |
|  | Dispenser unit | включено |
|  | Sabbath mode | изключено |
|  | Water filter display | включено |
|  | Температура | -18 °C |

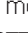
Включване или изключване на Sabbath mode


За подпомагане на религиозните обичаи хладилният уред разполага с Sabbath mode.

Докато е включен Sabbath mode, нямате възможност да предприемате настройки по Вашия хладилник.

Внимавайте вратата на уреда да бъде плътно затворена, тъй като в Sabbath mode оптичните и звуковите предупредителни сигнали са изключени.

- В режима на настройка  с помощта на сензорните бутони < и > изберете Sabbath mode и потвърдете своя избор с OK.
- Изберете с помощта на сензорните бутони < и > On или Off и потвърдете своя избор с OK.


При включен Sabbath mode на дисплея се появява  и яркостта на дисплея намалява (дисплеят не се променя при затваряне на вратата на уреда).

При включен Sabbath mode  са изключени:


- асистентът за врати (при фронтални мебелни панели без дръжки вратата на уреда трябва да се дръпне отдолу или отстрани)
- осветлението
- всички звукови и оптични сигнали
- индикаторът за температура
- функцията “Бързо замразяване” (ако е била включена преди това)

- ледогенераторът (ако е бил включен преди това)

Могат да се избират:

- сензорният бутон за режим на настройка  за изключване на Sabbath mode.

Функцията Sabbath mode се изключва автоматично след около 125 часа.

 Опасност за здравето вследствие на консумация на развалени хранителни продукти.

Понеже евентуалното прекъсване на електрозахранването по време на режима “Шабат” не се показва, замразените продукти могат да се разтопят или размразят. Срокът на годност на хранителните продукти се скъсява.

Проверете качеството на хранителните продукти.

Проверете дали замразените продукти не са почнали да се размразяват или дали не са се размразили. Ако е така, трябва да използвате тези хранителни продукти възможно най-скоро или да ги обработите допълнително (да ги сготвите или опечете), преди да ги замразите отново.

Предприемане на други настройки

Включване, изключване или нулиране на Water filter display


На около 6 месеца, в зависимост от произведеното количество лед, Water filter display Ви подсеща, че водният филтър трябва да се почисти. На дисплея се появява: Clean the water filter.

Как трябва да се почиства водният филтър, е описано в глава “Почистване и поддръжка”, раздел “Почистване на водния филтър (прецеждащия филтър IntensiveClear)”.

Подканата за почистване на прецеждащия филтър се появява първия път автоматично, тя не трябва да се включва допълнително.

Включване на Water filter display


Ако Water filter display е бил изключен веднъж, при необходимост трябва да се включи отново.

- В режима на настройка  с помощта на сензорните бутони < и > изберете Water filter display и потвърдете своя избор с *OK*.
- Изберете с помощта на сензорните бутони < и > On и потвърдете своя избор с *OK*.

Water filter display се включва.

Изключване на Water filter display




- В режима на настройка  с помощта на сензорните бутони < и > изберете Water filter display и потвърдете своя избор с *OK*.
- Изберете с помощта на сензорните бутони < и > Off и потвърдете своя избор с *OK*.

Water filter display **бе** изключен.

Нулиране на Water filter display

След като почистите водния филтър, трябва да нулирате Water filter display, за да може след 6 месеца отново да се покаже.

Ако не нулирате индикатора, той ще се появява отново и отново.

- В режима на настройка  с помощта на сензорните бутони < и > изберете Water filter display и потвърдете своя избор с *OK*.
- Изберете с помощта на сензорните бутони < и > *Reset* и потвърдете своя избор с *OK*.

Съобщението Clean the water filter изчезва от дисплея.

Water filter display за следващото почистване на водния филтър е активиран.

Оптимална температура

Правилната настройка на температурата е много важна за съхранението на хранителните продукти. Микроорганизмите развалят храната много бързо, но чрез настройване на правилната температура на съхранение това може да бъде предотвратено или забавено. Температурата влияе върху скоростта на растеж на микроорганизмите. Понижаването на температурата забавя тези процеси.


За да се замразят и да се съхраняват продължително пресни хранителни продукти, е необходима температура от **-18 °C**. При тази температура напълно се спира развитието на микроорганизми. Когато температурата се покачи над **-10 °C**, започва разлагането чрез микроорганизмите, хранителните продукти стават по-неутрални. По тази причина разтопените или размразени продукти трябва да бъдат повторно замразени едва след като са били обработени (сготвени или печени). Чрез високите температури повечето микроорганизми умират.

Температурата в хладилния уред се повишава:

- колкото по-често и по-дълго се отваря вратата;
- колкото повече хранителни продукти се съхраняват в него;
- колкото по-топли са поставените за съхранение свежи хранителни продукти;
- колкото по-висока е температурата на околната среда около хладилния уред. Хладилният уред е проектиран за точно определен клима-

тичен клас (диапазон на околната температура), чиито граници трябва да се спазват.

Настройка на температурата

- За настройка на температурата докоснете сензорния бутон .

Показва се предишната настроена температура.

- Настройте температурата със сензорните бутони **+** и **-**. Ако задържите сензорните бутони натиснати, температурата се променя непрекъснато.
- Потвърдете настройката на температурата с **OK** или изчакайте приблизително 8 секунди след последното натискане на бутона. Тогава температурата се приема автоматично.

Съвет: Новата настроена температура се потвърждава и приема и чрез затваряне на вратата на уреда.

Индикаторът за температурата на дисплея показва винаги **желаната температура**.

Ако сте променили температурата, проверете индикатора за температурата **след 6 часа, ако във фризера се съхраняват малко продукти, и след около 24 часа при пълен фризер**. Едва тогава се настройва действителната температура.

- Ако след този период от време температурата е твърде висока или твърде ниска, я настройте отново.

Възможни стойности за настройка на температурата

Температурата може да се настройва от $-14\text{ }^{\circ}\text{C}$ до $-24\text{ }^{\circ}\text{C}$.

Достигането на най-ниската температура зависи от мястото на поставяне на хладилника и от температурата на околната среда.

При висока околна температура не винаги може да се достигне най-ниската температура.

Използване на функцията “SuperFrost”

Функция “Бързо замразяване” ❄

За оптимално замразяване на свежи хранителни продукти преди поставянето им включвайте функцията “Бързо замразяване”.



При използването на тази функция хранителните продукти ще бъдат замразени много бързо, при което ще бъдат съхранени полезните вещества, витамините, външният вид и вкусът им.


Изключения:

- Ако поставяте вече замразени хранителни продукти.
- Ако всекидневно поставяте не повече от 2 kg хранителни продукти.


Включване на функцията SuperFrost (“Супер замразяване”)

Функцията SuperFrost трябва да се включи **4–6 часа преди поставянето** на подлежащото на замразяване количество хранителни продукти. Ако искате да поставите **максималното количество продукти**, трябва да включите функцията SuperFrost **24 часа по-рано**.

- За настройка на температурата докоснете сензорния бутон .
- Натиснете сензорния бутон  за включване.


Символът  е оцветен и на индикатора за температурата се появява новата настроена стойност на температурата -30 °C.


- Потвърдете настройката с *OK* или изчакайте приблизително 8 секунди след последното натискане на бутона. След това настройката се приема автоматично.


На индикатора за температурата сега свети символът .


Сега фризерът работи с най-голямата мощност на охлаждане.

Изключване на функцията SuperFrost


- За настройка на температурата докоснете сензорния бутон .

Символът  е оцветен и на индикатора за температурата е показана стойност на температурата -30 °C.

- Докоснете сензорния бутон  за изключване на функцията SuperFrost.

Символът  вече не е оцветен и на индикатора за температурата се появява отново настроената преди това стойност на температурата.

- Потвърдете настройката с *OK* или изчакайте приблизително 8 секунди след последното натискане на бутона. След това настройката се приема автоматично.

Символът  на индикатора за температурата изгасва.

Охлаждането на фризера отново работи с нормална мощност.

Ако не изключите функцията SuperFrost, тя се изключва автоматично след припл. 54 часа. Точното време до изключването на функцията зависи от количеството поставени

Използване на функцията “SuperFrost”

пресни хранителни продукти.
Фризерът работи отново с нормална мощност на охлаждане.

Съвет: С цел икономия на електроенергия можете сами да изключите функцията SuperFrost, когато бъде достигната **постоянна** температура в зоната за замразяване от най-малко -18 °C. Проверявайте температурата в зоната за замразяване.

Аларма за температурата и за вратата

Хладилният уред е оборудван със система за предупреждение, за да не може температурата да се повиши незабелязано, а също така и за избягване на загуби на електроенергия, ако вратата на уреда е оставена отворена.

Аларма за температурата


Ако температурата в зоната за замразяване достигне до прекалено топъл температурен диапазон, на дисплея се появява съобщението Freezer temperature too high. Max. temperature °C. Освен това прозвучава предупредителен сигнал.

В индикатора за температура се показва най-високата стойност, появила се при покачването на температурата.

Акустичен и оптичен сигнал прозвучават например:

- при включване на хладилния уред, ако температурата в него силно се отличава от настроената,
- ако при подреждане и вземане на продукти от уреда влезе твърде голямо количество топъл въздух,
- ако замразявате голямо количество хранителни продукти,
- ако замразявате топли пресни продукти,
- след по-дълго прекъсване на електрозахранването.

В момента, в който проблемът, задействал алармата, бъде отстранен, предупредителният сигнал спира и съобщението изчезва от дисплея.

 Опасност за здравето вследствие на консумация на развалени хранителни продукти.

Ако температурата остане по-висока от $-18\text{ }^{\circ}\text{C}$ за по-дълъг период от време, замразените продукти могат да започнат да се топят или размразяват. Така се скъсява срокът на годност на хранителните продукти.

Проверете дали замразените продукти не са почнали да се размразяват или дали не са се размразили. Ако е така, трябва да използвате тези хранителни продукти възможно най-скоро или да ги обработите допълнително (да ги сготвите или опечете), преди да ги замразите отново.

Аларма за температурата и за вратата

Преждевременно изключване на алармата за температурата

Преди да изключите алармата за температура, би трябвало да откриете и отстраните причината за нея.

Ако предупредителният сигнал Ви пречи, можете да го изключите преждевременно.

- Докоснете сензорния бутон *OK*.

Предупредителният сигнал спира и съобщението изчезва от дисплея.

Аларма за отворена врата

Ако вратата на уреда остане отворена за повече от 2 минути, прозвучава предупредителен сигнал.

Допълнително на дисплея се показва съобщението *Close the door*.

Веднага след затварянето на вратата на уреда предупредителният сигнал спира и съобщението на дисплея угасва.

Преждевременно изключване на алармата за отворена врата

Ако предупредителният сигнал Ви пречи, можете да го изключите преждевременно.

- Докоснете сензорния бутон *OK*.

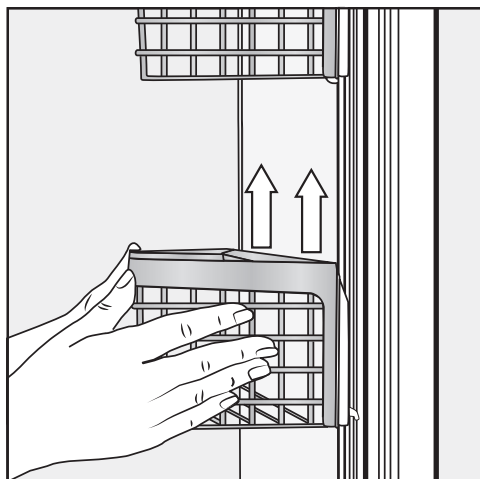
Предупредителният сигнал спира и съобщението на дисплея угасва.

Както предупредителният сигнал, така и съобщението се появяват след известно време отново, докато вратата на уреда не бъде затворена.

Оформление на вътрешното пространство

Отстраняване или преместване на сменящите се поставки във вратата на уреда

Отстранете или преместете сменящите се поставки във вратата на уреда само когато не са заредени.

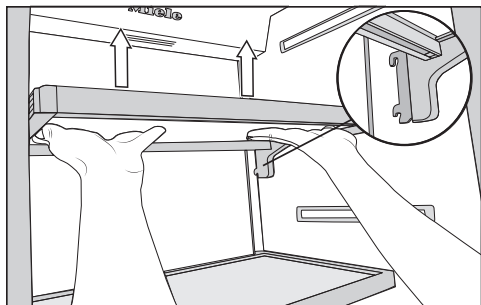


- Хванете здраво сменящата се поставка с две ръце за рамката и леко я надигнете, за да излязат закрепващите щифтчета от двете страни от водачите.
- Извадете отделението или го поставете в желаната позиция с фиксиращите куки на една височина във водачите.
- Внимавайте да разполагате сменящите се поставки така, че да са хоризонтални.

Съвет: Можете също така изцяло да извадите от рамката решетъчната кошница в отделенията за съхранение/отделенията за бутилки с цел зареждане и разтоварване или за почистване.

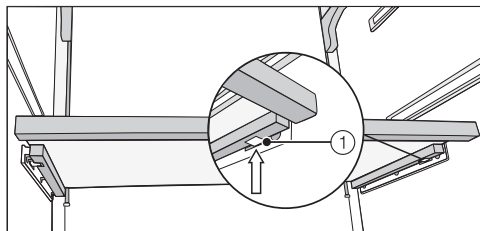
Оформление на вътрешното пространство

Отстраняване или преместване на рафтовете за съхранение



- Хванете рафта с две ръце от долната му страна и леко го надигнете, за да излязат щифтчетата за закрепване от двете му страни от водачите.
- Издърпайте рафта напред.
- Снемете рафта или го поставете на желаната позиция, като вкарате щифтчетата отново във водачите.
- Внимавайте да разполагате рафтовете така, че да са хоризонтални.

Сваляне на рафта за съхранение над уреда за приготвяне на ледени кубчета



- Хванете с ръце отпред долу рафта за съхранение и го натиснете от двете страни до отпор ①.

При изваждането и поставянето на рафта за съхранение внимавайте да не повредите страничните стени.

- Издърпайте внимателно рафта за съхранение.
- За да го поставите, плъзнете рафта бавно едновременно от двете страни върху водача и го вкарайте докрай.

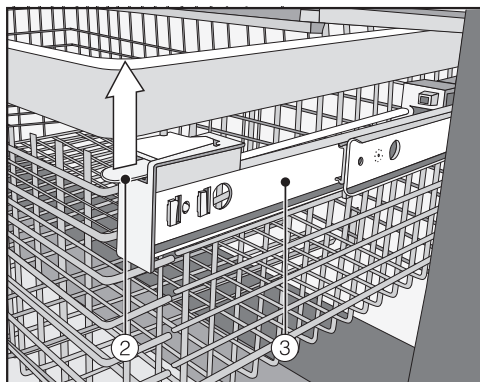
Изваждане на кошниците от фризера

- Отворете вратата на уреда възможно най-широко.

Ъгълът на отваряне на вратата на уреда не трябва да бъде ограничен до 90°, тъй като в такъв случай няма да може да се извади хладилната кошница.

- Издърпайте кошницата докрай.

Оформление на вътрешното пространство



■ Издърпайте от двете страни закрепващия елемент ② нагоре и внимателно извадете кошницата с щракване нагоре.

■ За да я поставите отново, издърпайте навън телескопичните водачи ③ до упор.

■ Поставете кошницата.

■ Плъзнете я докрай, докато влезе със щракване в закрепващия елемент.

■ За да освободите държачите, завъртете шлицовете в щифтовете с подходящ инструмент така, че да застанат хоризонтално (1.).

■ Извадете щифтовете от държачите (2.).

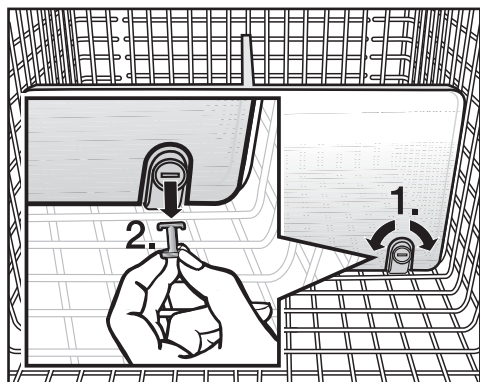
■ Извадете разделителната преграда с тласък навън.

■ За да поставите отново разделителната преграда, позиционирайте държачите вертикално и я сложете в тях така, че да се чуе щракване.

■ Поставете щифтовете в държачите и завъртете шлицовете в тях с подходящ инструмент така, че да застанат вертикално.

■ Поставете кошницата отново докрай.

Извадете разделителната преграда (в зависимост от модела)



■ Издърпайте кошницата докрай.

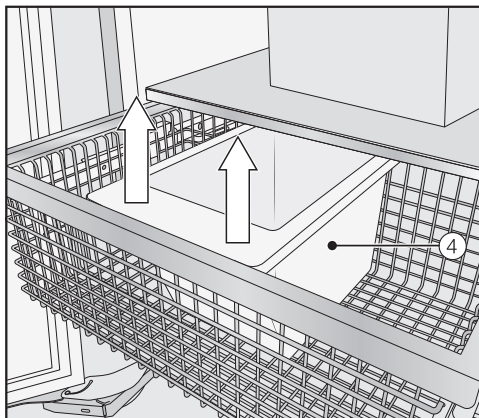
Оформление на вътрешното пространство

Изваждане на контейнера за лед

- Отворете вратата на уреда до упор.

Ъгълът на отваряне на вратата на уреда не трябва да бъде ограничен до 90°, тъй като в такъв случай горната хладилна кошница няма да може да се извади докрай.

- Издърпайте горната хладилна кошница докрай.



- Наведете съда за ледени кубчета ④ напред и го издърпайте нагоре.

Производството на лед не прекъсва след изваждане на контейнера. Възможно е ледени кубчета да паднат в разположената отдолу кошница на фризера.

Изваждайте съда за ледени кубчета за колкото може по-кратко време или предварително изключете уреда за приготвяне на ледени кубчета (вижте глава “Приготвяне на ледени кубчета”, раздел “Изключване на уреда за приготвяне на ледени кубчета”).

- За да поставите съда за ледени кубчета обратно на мястото му, издърпайте отново докрай горната хладилна кошница.
- Първо поставете съда за ледени кубчета отзад, така че да се чуе щракване.
- Вкарайте отново докрай горната хладилна кошница.

Замразяване и съхраняване

Максимален капацитет на замразяване

За да се замразят хранителните продукти максимално бързо до сърцевината си, не трябва да бъде надвишаван максималният капацитет на замразяване. Максималният капацитет на замразяване за 24 часа е посочен на табелката с данни: "Капацитет на замразяване ... kg/24 ч."

Какво се случва при замразяване на пресни хранителни продукти?

Пресните хранителни продукти трябва да бъдат замразявани възможно най-бързо с цел запазване на полезните вещества, витамините, външния вид и вкуса.

Колкото по-бавно бъдат замразени хранителните продукти, толкова повече течност излиза от отделните клетки в междинните пространства. Клетките се смачкват. При размразяване само част от излязлата преди това течност може да се върне в клетките. Практически това означава, че в хранителния продукт възниква по-голяма загуба на сок. Ще разпознаете това по факта, че при размразяване се образува голяма локва вода около хранителния продукт.

Ако хранителният продукт се замрази бързо, клетъчната течност има по-малко време да излезе от клетките в междинните пространства. Клетките се смачкват значително по-малко. По време на процеса на размразяване количеството течност, намиращо се в междинното пространство, се абсор-

бира отново от клетките, така че загубата на сок е много малка. Образува се само малка локва вода.

Съхранение на готови дълбокозамразени продукти

Никога не замразявайте отново частично или напълно размразени храни. Размразеният хранителен продукт може да бъде замразен отново само ако преди това бъде термично обработен (сварен или опечен).

Ако искате да съхранявате готова дълбокозамразена храна, още при закупуването ѝ от магазина проверете:

- дали опаковката не е повредена,
- срока на годност,
- температурата на зоната за охлаждане в магазина.

Срокът на годност на замразената храна намалява, ако тя е била съхранявана при температури, по-високи от -18°C .

- Купувайте замразената храна в края на пазаруването си и я транспортирайте увита във вестник или в хладилна чанта.
- Вкъщи поставете дълбокозамразената храна незабавно във фризера.

Замразяване на хранителни продукти от потребителя

Замразявайте само хранителни продукти, които са в свежо и добро състояние!

Преди замразяване обърнете внимание:

- Следните храни са **подходящи за замразяване**:
прясно месо, птици, дивеч, риба, зеленчуци, билки, пресни плодове, млечни продукти, тестени продукти, остатъци от храна, жълтъци на яйца, белтъци на яйца и други предварително термично приготвени храни.
- Следните храни **не са подходящи за замразяване**:
грозде, маруля, репички, ряпа, сметана, майонеза, цели яйца с черупките, лук, цели пресни ябълки и круши.
- За да се запазят цветът, вкусът, ароматът и витамин С, зеленчуците трябва да бъдат бланширани, преди да бъдат замразени. За тази цел ги пуснете на порции за около 2 – 3 минути във вряща вода. След това ги извадете и ги пуснете в леденостудена вода за бързо охлаждане. Оставете зеленчуците да се отцедят.
- Чистото месо замръзва по-бързо от мазното и може да се съхранява сравнително по-дълго време.

- Поставете между котлетите, пържолите, шницелите и т.н. съответно по един лист пластмасово фолио. По този начин ще предотвратите замръзването им на блок.
- Не подправяйте и не осолявайте пресните хранителни продукти и бланшираните зеленчуци, преди да ги замразите, а сготвени ястия подправяйте само леко. В резултат на замразяването някои подправки променят интензивността на вкуса си.
- Оставете топлите храни и напитки да изстинат, преди да ги поставите във фризера, за да предотвратите размразяването на вече замразени хранителни продукти и увеличаването на консумацията на електроенергия.

Опаковане на продукти за замразяване

- Замразявайте продуктите на порции.

– Подходяща опаковка

- Пластмасови фолия
- Ръкавни фолия от полиетилен
- Алуминиеви фолия
- Кутии за фризер

– Неподходяща опаковка

- Опаковъчна хартия
- Пергаментна хартия
- Целофан
- Торбички за смет
- Употребявани торбички за пазаруване

Замразяване и съхраняване

- Изтеглете въздуха от опаковката.
- Затворете плътно опаковката с:
 - гумени ластичи
 - пластмасови щипки
 - връв
 - студоустойчиво тиксо

Съвет: Торбичките и ръкавните фолиа от полиетилен могат да бъдат запечатани и с помощта на вакуумиращо устройство.

- Отбележете съдържанието и датата на замразяване върху опаковката.

Преди поставянето на продуктите

- При поставяне на количество пресни хранителни продукти, по-голямо от 2 kg, предварително включете за известно време функцията SuperFrost преди поставянето на хранителните продукти (вижте глава “Използване на SuperFrost”).

Благодарение на това вече съхранените замразени продукти ще натрупат “резерв” от студенина.

Поставяне на продукти за замразяване

Хранителните продукти могат да се замразяват навсякъде в зоната за замразяване. За предпочитане е продуктите да се замразяват в горната хладилна кошница, където те се замразяват много бързо и щадящо.

- Разпределяйте продуктите по цялото дъно на кошниците, за да могат да се замразят възможно най-бързо.
- Слагайте опаковките сухи, за да избегнете слепване.
- Вкарайте хладилната кошница докрай.
- Моля, спазвайте допустимите за всяка кошница тегла, посочени в следващата таблица:

| | Горна кошница на фризе-ра | Долна кошница на фризе-ра |
|-----------------------------|---------------------------|---------------------------|
| F 2412/2413 Vi | 12 kg | 12 kg |
| F 2802 Vi, F 2812/2813 V | 28 kg | 28 kg |
| F 2902 Vi, F 2912 V | 36 kg | 36 kg |

Желателно е подлежащите на замразяване хранителни продукти да не се докосват до вече замразените, за да не се получи размразяване.

Продължителност на съхранение на замразени хранителни продукти

Продължителността на съхранение за отделните хранителни продукти е различна дори ако бъде спазена предписаната температурата от $-18\text{ }^{\circ}\text{C}$. Дори и във вече замразените продукти се осъществяват силно забавени процеси на разлагане. Чрез атмосферен кислород е възможно например гранясването на мазнини. Следователно чистото месо може да бъде съхранявано приблизително два пъти по-дълго от мазното месо.

Посоченото време за съхранение е ориентиловъчна стойност за продължителността на съхранение на различните групи хранителни продукти в зоната за замразяване.

| Група хранителни продукти | Време на съхранение (месеци) |
|---------------------------|------------------------------|
| Сладолед | от 2 до 6 |
| Хляб, тестени изделия | от 2 до 6 |
| Сирене, кашкавал | от 2 до 4 |
| Риба, мазна | от 1 до 2 |
| Риба, чисто месо | от 1 до 5 |
| Колбаси, шунка | от 1 до 3 |
| Дивеч, свинско | от 1 до 12 |
| Птици, телешко | от 2 до 10 |
| Зеленчуци, плодове | от 6 до 18 |
| Подправки | от 6 до 10 |

При стандартни замразени продукти от решаващо значение е посочената върху опаковката продължителност на съхранение.

При една постоянна температура на замразяване от $-18\text{ }^{\circ}\text{C}$ и подходяща хигиена, може да се използва максималното време за съхранение на хранителните продукти и да се намали изхвърлянето на хранителни отпадъци.

Замразяване и съхраняване

Размразяване на замразени храни

Никога не замразявайте отново частично или напълно размразени храни. Размразеният хранителен продукт може да бъде замразен отново само ако преди това бъде термично обработен (варене или печене).

Можете да размразите замразените храни:

- в микровълнова печка,
- във фурната при режим на нагряване “Конвекция” или “Размразяване”,
- при стайна температура,
- в зоната за охлаждане (студенината, отдавана от замразените продукти, се използва за охлаждане на останалите хранителни продукти),
- в уред за готвене на пара.

Тънки резени месо и риба можете да размразите в горещ тиган.

Парчета месо и риба (например кайма, пилешко, рибно филе) размразявайте така, че да нямат никакъв контакт с други хранителни продукти. Съберете размразената вода и я изхвърлете внимателно.

Плодовете можете да размразявате при стайна температура както в опаковката им, така и в похлупена купа.


Зеленчуците в замразен вид можете да поставите в кипяща вода или да приготвяте в гореща мазнина. Благодарение на променената им структу-

ра при подготовлението по този начин ще изисква по-малко време, отколкото при пресните зеленчуци.

Бързо охлаждане на напитки

Изваждайте бутилките, които сте сложили във фризерното отделение, **след не повече от 1 час**. В противен случай бутилките могат да се пръснат.

За експлоатацията на автоматичния ледогенератор е необходимо свързване към водопроводната инсталация за питейна вода (вижте глава “Монтаж”, раздел “Свързване към водопроводната инсталация за питейна вода”).


 **Опасност за здравето** вследствие на бактериално замърсена вода.

Консумацията на замърсена вода може да причини заболявания.

Първите 3 партиди ледени кубчета след пускане в експлоатация на ледогенератора не трябва да се консумират, защото водата служи за първо прочистване на водопроводната инсталация.

Това важи както за първото пускане в експлоатация, така и ако хладилникът е бил изключен за продължително време.

Включване на ледогенератора

- Уверете се, че контейнерът за лед е поставен под ледогенератора.
- В режима на настройка  с помощта на сензорните бутони < и > изберете Dispenser unit и потвърдете своя избор с **OK**.
- С помощта на сензорните бутони < и > изберете On и потвърдете своя избор с **OK**.

Докато температурата в зоната за замразяване се понижава, ледогенераторът се пълни с вода.


Когато водата замръзне, кубчетата лед започват да падат от ледогенератора в контейнера за лед.

Когато контейнерът за лед се напълни, производството на ледени кубчета спира автоматично.

Ледогенераторът произвежда около 1,3 kg ледени кубчета за 24 часа.

Произведеното количество ледени кубчета зависи от температурата в зоната за замразяване: **колкото по-ниска е температурата, толкова повече ледени кубчета се произвеждат.**

След първоначалното пускане в експлоатация е възможно да минат до 10 часа, преди първите ледени кубчета да паднат в контейнера.

 **Опасност от повреда** вследствие блокиране на ледогенератора.

Ледогенераторът може да бъде блокиран и вследствие на това повреден.

Не слагайте бутилки или хранителни продукти за бързо замразяване в контейнера за лед.

Редовно изпразвайте контейнера, най-късно до една седмица, ако не сте ползвали кубчетата лед от него. Така винаги ще имате пресен лед и ще предотвратите слепване на ледените кубчета.


Приготвяне на ледени кубчета

Производството на лед не прекъсва след изваждане на контейнера. Възможно е ледени кубчета да паднат в разположената отдолу кошница на фризера.

Изваждайте контейнера за лед по възможност **само за кратко** или преди това изключвайте ледогенератора.

Изключване на ледогенератора

Ако не искате да пригответе ледени кубчета, можете да изключите ледогенератора независимо от зоната за замразяване.

- Затворете спирателния кран на подаването на водата припл. 3 часа преди да изключите хладилника – така ще избегнете образуването на плесен поради застояване на водата.
- В режима на настройка  с помощта на сензорните бутони < и > изберете Dispenser unit и потвърдете своя избор с ОК.
- С помощта на сензорните бутони < и > изберете Off и потвърдете своя избор с ОК.


Хладилният уред е оборудван със система NoFrost, благодарение на което той се размразява автоматично.

Образуваната се влага се отлага на изпарителя, размразява се от време на време и се изпарява автоматично.

Благодарение на автоматичното размразяване зоната за замразяване никога не се покрива с лед. Хранителните продукти не се размразяват от тази специална система.

Почистване и поддръжка

Внимавайте в електрониката на уреда или в осветлението да не попада никаква вода.

 Опасност от повреда вследствие проникване на влага.

Парата от парочистачка може да повреди пластмасите и електрическите компоненти.

Не използвайте парочистачка за почистване на хладилния уред.

Типовата табелка, разположена във вътрешността на хладилния уред, не трябва да се отстранява. Тя ще бъде необходима в случай на неизправност.

Указания относно препаратите за почистване

За да не повредите повърхностите, при почистването **никога** не използвайте

- почистващи препарати, съдържащи сода, амоняк, киселини или хлориди,
- препарати за отстраняване на котлен камък,
- абразивни препарати за почистване (например абразивен прах, абразивно почистващо мляко, почистващи пасти),
- препарати за почистване, съдържащи разтворители,
- препарати за почистване на неръждаема стомана,
- почистващи препарати за миене на съдове за съдомиялни машини,
- спрейове за почистване на фурни,
- препарати за почистване на стъкла,
- почистващи твърди гъби и четки (например гъби за тенджери),
- обезмаслителни,
- остри метални стъргалки.

Във вътрешността на хладилника използвайте само безопасни за хранителните продукти препарати за почистване и поддръжка.

За почистване Ви препоръчваме да използвате хладка вода и малко количество препарат за ръчно миене.

Преди почистване на хладилния уред

- Изключете хладилника, като натиснете бутона за включване/изключване.
- Извадете хранителните продукти от хладилния уред и ги сложете на студено.
- Извадете за почистване всички останили части, които могат да бъдат извадени (виж глава “Оформление на вътрешното пространство”).

Вътрешно пространство, аксесоари

Почиствайте редовно хладилника, най-малко веднъж в месеца. Отстранявайте веднага появилите се замърсявания, не им позволявайте да засъхнат.

- Почиствайте вътрешното пространство на хладилния уред с хладка вода и малко количество препарат за ръчно миене. Мийте всички елементи на ръка, не в миялната машина.
- След почистването изплакнете всичко с чиста вода и подсушете с кърпа.
- Оставайте хладилника отворен за известно време, за да се проветри достатъчно и да се избегне образуването на миризми.

Рамки от алуминий

Рамките на рафтовете и на сменящите се поставки във вратата на уреда са направени отчасти от алуминий.

Алуминият е жив материал. Ъгълът, под който се наблюдава, ъгълът, под който пада светлината и самата околна среда предопределят ефекта от отразяването, а с това и оптичната визия на хладилника. Алуминият е чувствителен на надраскване и срезове.

Почистване и поддръжка

Алуминиевите рамки могат да се оцветят и променят, ако са подложени на замърсявания по-продължително време.

Затова отстранявайте замърсяванията от алуминиевите рамки веднага.

Почистване на уплътнението на вратата

⚠ Опасност от повреда вследствие на грешно почистване.

При третиране на уплътнението на вратата с масла или мазнини то може да започне да пропуска въздух.

Не използвайте масла или смазка за уплътнението на вратата.

- Почиствайте уплътнението на вратата редовно с чиста вода и накрая го подсушавайте само с кърпа.

Почистване на вентилационните и обезвъздушителните отвори

Отлаганията от прах увеличават консумацията на електроенергия.

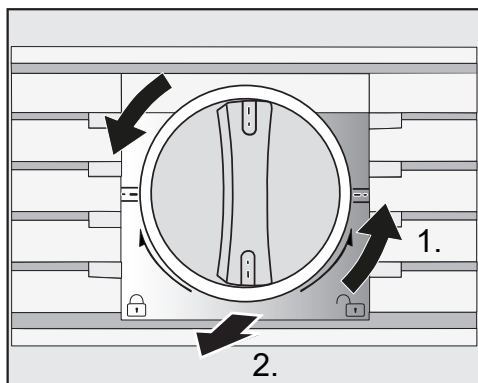
- Редовно почиствайте вентилационните и обезвъздушителните отвори с четка или прахосмукачка (за тази цел използвайте например четката за изсмукване за прахосмукачки Miele).

Почистване на водния филтър (прецеждащия филтър IntensiveClear)

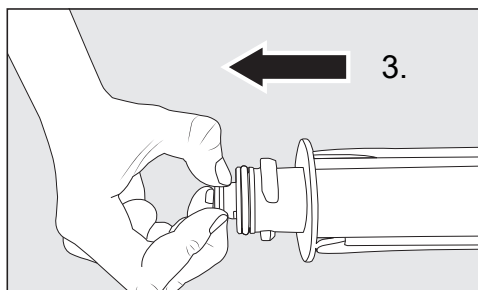
Прецеждащият филтър IntensiveClear трябва да се почиства, в зависимост от количеството на произведените кубчета лед, приблизително на всеки 6 месеца.

На дисплея се появява: Clean the water filter.

- Потвърдете съобщението с **OK**.

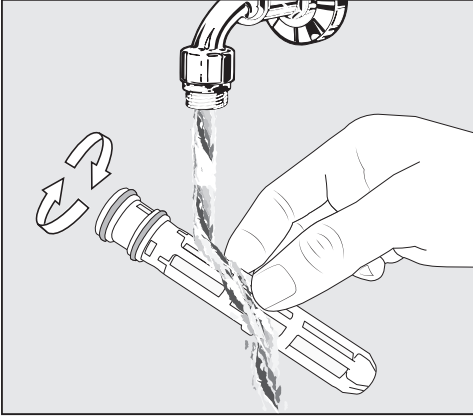


- Завъртете капачката на филтърния патрон в посока, обратна на часовниковата стрелка във вертикално положение 1.) и я издърпайте от филтърния отвор 2.).

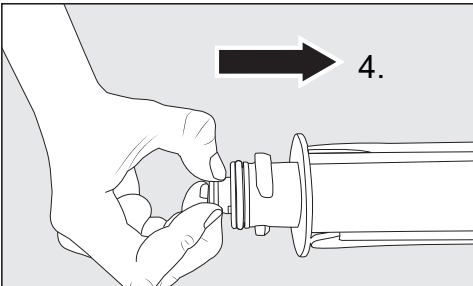


- Извадете цедката отзад от филтърния патрон 3.).

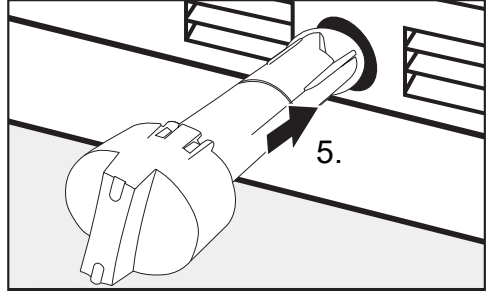
Почистване и поддръжка



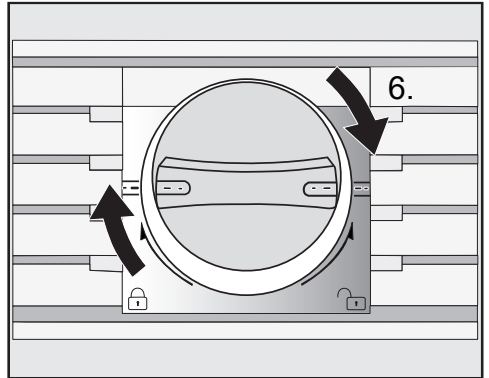
- Почистете цедката с хладка течаща вода. При това завъртете цедката така, че да се почисти от всички страни.



- Поставете цедката отново отзад във филтърния патрон 4.).



- Плъзнете филтърния патрон докрай във филтърния отвор 5.), капачката трябва да остане при това вертикална.



- Завъртете капачката на филтърния патрон по посока на часовниковата стрелка в хоризонтално положение 6.).

⚠ Опасност от повреда в резултат на изтичаща вода.

При неправилно поставен филтърен патрон съществува опасност водата да започне да тече от хладилника.

При поставяне на филтърния патрон внимавайте да го завъртите до маркировката.

Почистване и поддръжка

След почистване на прецеждащия филтър IntensiveClear, индикаторът за водния филтър  трябва да се нулира през режима за настройка  на дисплея (вижте глава “Предприемане на други настройки”, раздел “Нулиране на Water filter display ”).

След почистването

- Поставете всички части обратно в хладилника.
- Включете хладилника отново.
- Включете за известно време функцията SuperFrost , за да може да се охлади бързо зоната за замразяване.
- Вкарайте хладилните кошници с продуктите в зоната за замразяване веднага щом температурата в нея стане достатъчно ниска.
- Изключете функцията SuperFrost  веднага след като бъде достигната постоянна температура на зоната за замразяване от минимум -18 °C.

Хладилникът се доставя с воден филтър (прецеждащ филтър IntensiveClear), който филтрира водата от водопровода за приготвяне на кубчета лед.

Прецеждащият филтър IntensiveClear филтрира плаващите частици от чешмяната вода, без бактерии и микроби.

Водният филтър не трябва да се сменя. За добро качество на кубчетата лед обаче е важно водният филтър да се почиства редовно.

След като поставите нов воден филтър, изхвърлете абсолютно всички кубчета лед, които ще бъдат произведени през следващите 24 часа след поставянето на филтъра.


Прецеждащият филтър IntensiveClear трябва да се почиства, в зависимост от количеството на произведените кубчета лед, приблизително на всеки 6 месеца.

На дисплея се появява: Clean the water filter.

- Почистете прецеждащия филтър IntensiveClear (вижте глава “Почистване и поддръжка”, раздел “Почистване на водния филтър (прецеждащия филтър IntensiveClear)”).

Воден филтър

Смяна на филтъра с активен въглен IntensiveClear (вижте глава “Допълнително закупувани аксесоари”)

 Опасност за здравето вследствие на замърсена с микроорганизми вода.

Ако филтърът с активен въглен IntensiveClear не се сменя редовно, той може да се замърси с микроорганизми.

Сменяйте редовно филтъра с активен въглен IntensiveClear. Нови филтри с активен въглен IntensiveClear можете да закупите от отдела за обслужване на клиенти на Miele, в специализираните магазини или в интернет.

Изключвайте Water filter display само тогава, когато вместо филтъра за активен въглен IntensiveClear сте инсталирали външен воден филтър във Вашата битова инсталация.

Съвет: Ако сте сменили прецеждащия филтър IntensiveClear с филтър с активен въглен IntensiveClear, можете да използвате Water filter display като напомняне, че филтърът с активен въглен IntensiveClear трябва да се смени. Напомнянето се появява при бл. на всеки 6 месеца.

В зависимост от количеството на произвежданите ледени кубчета филтърът с активен въглен IntensiveClear трябва да се сменя при бл. на всеки 6 месеца.

На дисплея се появява: Clean the water filter.

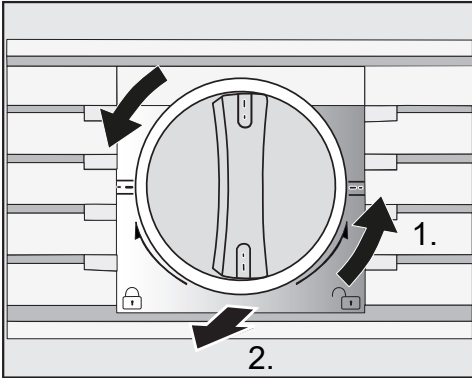
В допълнение прозвучава звуков сигнал.

- Потвърдете съобщението с бутонна ОК.

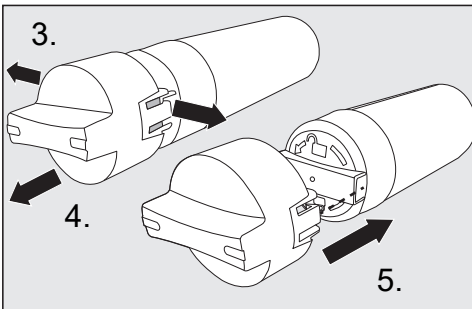
Моля, имайте предвид:

- Ако сте инсталирали външен воден филтър във Вашата битова инсталация, вместо филтър с активен въглен IntensiveClear използвайте инсталирания преди това прецеждащ филтър IntensiveClear (вижте глава “Аксесоари”, раздел “Доставени с уреда аксесоари”).
- След като сте поставили нов воден филтър (прецеждащ филтър Intensive Clear и филтър с активен въглен IntensiveClear), изхвърлете всички ледени кубчета, които са произведени през следващите 24 часа след смяната.
- Ако през последните седмици или месеци почти не сте използвали хладилния уред или ледогенератора, или ако ледените кубчета миришат неприятно, сменете филтъра с активен въглен IntensiveClear.

При наличие на въздух в системата е възможно при изваждане водата и филтърният патрон да изскочат рязко. Затова при смяната на водния филтър бъдете изключително внимателни.

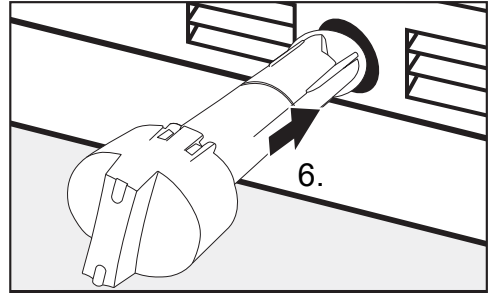


- Завъртете капачката на филтърния патрон в посока, обратна на часовниковата стрелка във вертикално положение (1.) и я издърпайте от филтърния отвор (2.).
- Отстранете предпазната капачка от новия филтърен патрон.

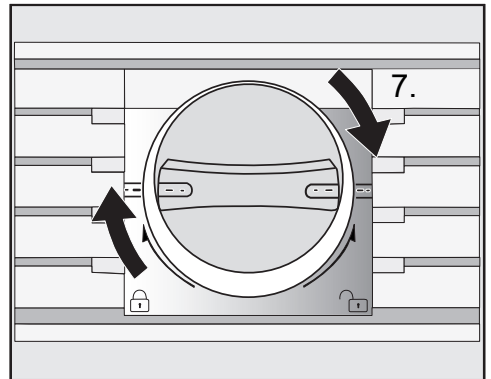


- Развийте капачката от използвания филтърен патрон отстрани (3.) и я свалете (4.).
- Поставете капачката върху новия филтърен патрон (5.).
- Изпразнете използвания филтърен патрон.

Съвет: Използваният филтърен патрон може да се изхвърли при битовите отпадъци.



- Пъхнете новия филтърен патрон докрай във филтърния отвор (6.), при това капачката трябва да остане във вертикално положение.



- Завъртете капачката на филтърния патрон по посока на часовниковата стрелка в хоризонтално положение (7.).

⚠ Опасност от повреда в резултат на изтичаща вода.

При неправилно поставен филтърен патрон съществува опасност водата да започне да тече от хладилника.

При поставяне на новия филтърен патрон внимавайте да го завъртите до маркировката.

Воден филтър

След като филтърът с активен въглен IntensiveClear е сменен, индикаторът за водния филтър  трябва да се нулира чрез режим на настройки  на дисплея (вижте глава “Предприемане на други настройки”, раздел “Нулиране на Water filter display ”).

След като сте поставили нов филтър с активен въглен Intensive Clear, изхвърлете всички ледени кубчета, които са произведени през следващите 24 часа след смяната.

Какво да правим, когато ...

Можете сами да отстраните повечето неизправности и грешки, които могат да възникнат при ежедневните операции. В много случаи можете да спестите време и пари, като не се налага да се обаждате на сервиза.

На интернет страница www.miele.com/service ще получите информация за самостоятелното отстраняване на неизправности.

Таблиците по-долу ще Ви помогнат да откриете и отстраните причините за неизправност или грешка.

Преди да бъде отстранен проблемът, по възможност не отваряйте хладилника, за да сведете до минимум загубите на студен въздух.

| Проблем | Причина и отстраняване |
|--|---|
| Ако имате чувството, че Вашият хладилник не функционира оптимално, можете да направите Self test. Така Вашият хладилник се тества за евентуални грешки или неизправности. | <p>След автоматичното тестване евентуалните грешки се показват на дисплея.</p> <ul style="list-style-type: none">■ Направете автоматичното тестване (вижте глава “Други настройки”, раздел “Провеждане на Self test <input checked="" type="checkbox"/>”).■ Обадете се на центъра за обслужване на клиенти и информирайте служителите за показаното съобщение за грешка. |
| Хладилникът няма охлаждаща мощност, вътрешното осветление не се включва при отворена врата на уреда. | <p>Хладилният уред не е включен.</p> <ul style="list-style-type: none">■ Включете хладилния уред. На дисплея се появява индикаторът за температура. |
| | <p>Щепселът на захранващия кабел не е пъхнат до край в контакта.</p> <ul style="list-style-type: none">■ Пъхнете щепсела на захранващия кабел в контакта. |
| | <p>Предпазителят на инсталацията в жилището е сработил. Хладилникът, напрежението в мрежата или друг уред може да са неизправни.</p> <ul style="list-style-type: none">■ Свържете се с електротехник или с центъра за обслужване на клиенти. |







Какво да правим, когато ...

| Проблем | Причина и отстраняване |
|---|---|
| Компресорът се включва все по-често и за по-дълъг период от време, температурата във фризера е твърде ниска. | <p>Вентилационните отвори са закрити или задръсени с прах.</p> <ul style="list-style-type: none">■ Не закривайте вентилационните отвори.■ Почиствайте редовно вентилационните отвори от събрания прах. |
| | <p>Често е отваряна вратата на уреда или е съхранявано, респективно замразявано голямо количество пресни хранителни продукти.</p> <ul style="list-style-type: none">■ Отваряйте вратата на уреда само при необходимост и за възможно най-кратко време. <p>Необходимата температура ще бъде настроена самостоятелно след известно време.</p> |
| | <p>Вратата на уреда не е добре затворена. Възможно е в зоната за замразяване да се е образувал дебел слой лед.</p> <ul style="list-style-type: none">■ Затворете вратата на уреда. <p>Необходимата температура ще бъде настроена самостоятелно след известно време.</p> <p>Ако вече се е образувал дебел слой лед, това намалява охлаждащата способност на уреда, което предизвиква повишаване на консумацията на електроенергия.</p> <ul style="list-style-type: none">■ Размразете и почистете фризера. |
| | <p>Температурата в помещението е твърде висока. Колкото по-висока е стайната температура, толкова по-дълго работи компресорът.</p> <ul style="list-style-type: none">■ Обърнете внимание на указанията в глава “Монтаж”, раздел “Място за монтаж”. |
| | <p>Фризерът е бил неправилно вграден в нишата.</p> <ul style="list-style-type: none">■ Обърнете внимание на указанията в глави “Монтаж” и “Вграждане на уреда”. |

Какво да правим, когато ...

| Проблем | Причина и отстраняване |
|--|---|
| <p>Компресорът се включва често и за дълъг период от време, температурата във фризера е твърде ниска.</p> | <p>Във фризера е настроена твърде ниска температура.</p> <ul style="list-style-type: none"> ■ Корижирайте настройката на температурата. <p>Замразено е наведнъж по-голямо количество хранителни продукти.</p> <ul style="list-style-type: none"> ■ Обърнете внимание на указанията в глава “Замразяване и съхраняване”. <p>Функцията “SuperFrost” е все още включена.</p> <ul style="list-style-type: none"> ■ С цел икономия на електроенергия, можете предварително сами да изключите функцията “SuperFrost”. |
| <p>Компресорът се включва все по-рядко и за по-кратко време, температурата в хладилния уред се покачва.</p> | <p>Това не е повреда. Настроената температура е твърде висока.</p> <ul style="list-style-type: none"> ■ Корижирайте настройката на температурата. ■ Проверете температурата още веднъж след 24 часа. <p>Замразените продукти започват да се размразяват.</p> <p>Околната температура е паднала под тази, за която е предвиден Вашият хладилен уред.</p> <p>Компресорът се включва по-рядко, когато околната температура е твърде ниска. Затова в зоната за замразяване може да е станало твърде топло.</p> <ul style="list-style-type: none"> ■ Обърнете внимание на указанията в глава “Монтаж”, раздел “Място за монтаж”. ■ Увеличете околната температура. |
| <p>Компресорът работи непрекъснато.</p> | <p>Това не е грешка. С цел икономия на електроенергия, компресорът се включва при нисък разход на студенина в режим на намалени обороти. Поради това се увеличава времето на работа на компресора.</p> |
| <p>Замразените храни са се слепнали.</p> | <p>Опаковката на хранителните продукти не е била суха при поставянето им.</p> <ul style="list-style-type: none"> ■ Разделете храните посредством някакъв тъп предмет, например лъжица. |




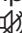




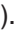
Какво да правим, когато ...

| Проблем | Причина и отстраняване |
|--|---|
| Прозвучава предупредителен сигнал. | Вратата на уреда стои отворена за повече от 2 минути. ■ Затворете вратата на уреда. |
| Не прозвучава предупредителен сигнал, въпреки че е отворена някоя от вратите на уреда. | Звуковият сигнал е изключен. ■ Включете отново звуковия сигнал през режима на настройка  . Функцията Sabbath mode  е включена: индикаторът за температура е тъмен и на дисплея свети символът  . ■ Можете да изключите режима “Шабат” по всяко време (виж глава “Предприемане на други настройки”, раздел “Включване или изключване на Sabbath mode  ”). |
| Вратата на уреда не се отваря. | Включен е асистентът за врати Pull2open, но фронталният мебелен панел на хладилника е без дръжки. ■ При фронтални мебелни панели без дръжки включете асистентът за врати Push2open (вижте глава “Предприемане на други настройки”, раздел “Включване на Door assistant  ”). |
| Вратата на уреда не се отваря при включен Sabbath mode  . | Механизмът за автоматизиране на вратата Push2open е включен, допълнително е включен Sabbath mode. ■ При включен Sabbath mode механизмът за автоматизиране на вратата се деактивира. ■ Отворете вратата на уреда отдолу или странично. |

Съобщения на дисплея

| Съобщение | Причина и отстраняване |
|--|---|
| <p>Прозвучава предупредителен сигнал и на дисплея се появява съобщението Freezer temperature too high. Max. temperature °C.</p> | <p>Температурата в хладилника е твърде висока. Причините за това могат да бъдат например</p> <ul style="list-style-type: none"> – вратата на уреда е отворена по-често или все още е отворена, – сложено е голямо количество хранителни продукти за замразяване, – имало е по-продължителен период на спиране на електрическото захранване. <p>■ Ако предупредителният сигнал Ви пречи, можете да го изключите преждевременно, като докоснете на дисплея сензорния бутон OK.</p> <p>Предупредителният сигнал спира.</p> <p>■ Отстранете проблема, задействал алармата.</p> <p>Предупредителният сигнал спира и съобщението изчезва от дисплея.</p> <p>Индикаторът за температура се показва най-високата стойност, появила се при покачването на температурата в зоната за замразяване.</p> <p>■ В зависимост от температурата проверете дали хранителните продукти не са се разтопили или дори размразили. Ако това е така, обработете хранителните продукти допълнително (сответно ги или ги опечете), преди да ги замразите отново.</p> <p>■ След спиране на електрозахранването проверете дали в контейнера за лед няма ледени кубчета и ги отстранете, ако има. В противен случай те могат да замръзнат в обща маса и има опасност контейнерът за лед да се повреди вследствие на разширяването.</p> |
| <p>Прозвучава предупредителен сигнал и на дисплея се появява съобщението Close the door.</p> | <p>Вратата на уреда е отворена.</p> <p>■ Затворете вратата на уреда.</p> <p>■ Ако искате да изключите предупредителния сигнал преждевременно, докоснете на дисплея сензорния бутон OK.</p> <p>Предупредителният сигнал спира.</p> |

Какво да правим, когато ...

| Съобщение | Причина и отстраняване |
|--|---|
| <p>Индикаторът за температура ставен тъмен и на дисплея се появява .</p> | <p>Включена е функцията Sabbath mode : вътрешното осветление е изключено, но хладилникът охлажда.</p> <ul style="list-style-type: none"> ■ Можете да изключите режима “Шабат” по всяко време (вижте глава “Предприемане на други настройки”, раздел “Включване или изключване на Sabbath mode ”). |
| <p>На дисплея се появява “F Please call Miele Service”, допълнително прозвучава предупредителен сигнал.</p> | <p>Налице е неизправност.</p> <ul style="list-style-type: none"> ■ Запишете си евентуално показаното съобщение за грешка. ■ Свържете се с центъра за обслужване на клиенти. ■ За да изключите предупредителния сигнал, докоснете символа . <p>Съобщението за грешка изчезва от дисплея едва когато грешката е отстранена.</p> <hr/> <p>Налице е недостатъчно или свръхнапрежение.</p> <ul style="list-style-type: none"> ■ Обърнете внимание на данните за свързване в глава “Монтаж”, раздел “Електрическо свързване”. ■ Свържете се при необходимост с центъра за обслужване на клиенти! ■ За да изключите предупредителния сигнал, докоснете символа . <p>Съобщението за грешка изчезва от дисплея едва когато грешката е отстранена.</p> |
| <p>На дисплея се показва . Хладилникът няма охлаждамна мощност, но управлението на уреда е в изправност.</p> | <p>Включен е Demo mode . Режимът за презентация позволява демонстрирането на възможностите на хладилника в търговските центрове без включване на охлаждането. При домашна употреба тази настройка не Ви е необходима.</p> <ul style="list-style-type: none"> ■ Изключете режима за презентация  (вижте глава “Предприемане на други настройки”, раздел “Изключване на Demo mode ”). |

Проблеми с уреда за приготвяне на ледени кубчета

| Проблем | Причина и отстраняване |
|---|--|
| <p>Ледогенераторът не произвежда ледени кубчета.</p> | <p>Хладилникът и ледогенераторът не са включени.</p> <ul style="list-style-type: none"> ■ Включете хладилника и ледогенератора. ■ Проверете дали водният филтър е поставен коректно. |
| | <p>Не е осъществено свързване към водопроводната инсталация за питейна вода.</p> <ul style="list-style-type: none"> ■ Уверете се, че свързването към водопроводната инсталация за питейна вода е осъществено правилно. |
| | <p>Инсталацията за подаването на водата не е отворена или обезвъздушена.</p> <ul style="list-style-type: none"> ■ Пуснете подаването на водата. ■ Проверете дали инсталацията за подаването на водата е обезвъздушена. |
| | <p>Маркучът за подаване на водата е прегънат.</p> <ul style="list-style-type: none"> ■ Проверете изправността на маркуча за подаване на водата и при необходимост го сменете. |
| | <p>Температурата в зоната за замразяване е прекалено висока.</p> <ul style="list-style-type: none"> ■ Настройте по-ниска температура. |
| | <p>Вратата на уреда е била отваряна много често, вследствие на което компресорът е работил повече и ледогенераторът е обледен.</p> <ul style="list-style-type: none"> ■ Отваряйте вратата на уреда само при необходимост и за възможно най-кратко време. |
| | <p>Налягането на водата на входа е твърде ниско.</p> <ul style="list-style-type: none"> ■ Проверете дали налягането на водата на входа е между 200 kPa и 800 kPa (2 bar и 8 bar). ■ Проверете дали не е инсталиран погрешен вентил, вследствие на което налягането да е прекалено ниско. |
| | <p>Вземете под внимание, че преди да бъдат произведени първите кубчета лед, може да минат до 10 часа.</p> |





Какво да правим, когато ...

| Проблем | Причина и отстраняване |
|--|--|
| Ледогенераторът приготвя само малки ледени кубчета. | В момента работят няколко домакински уреда, свързани към инсталацията за питейна вода. Това води до намаляване на количеството постъпваща вода. ■ Избягвайте да включвате съдомиялна машина, пералня и т.н. едновременно. |
| | Водният филтър е запушен. ■ Проверете дали водният филтър не трябва да се почисти. |
| | Водното налягане е прекалено ниско. ■ Проверете дали налягането на водата е между 200 kPa и 800 kPa (2 bar и 8 bar). ■ Проверете дали не е инсталиран погрешен вентил. |
| Ледогенераторът приготвя само малки и безформени кубчета лед. | Водният филтър е запушен. ■ Проверете дали водният филтър не трябва да се почисти. |
| | Водното налягане е прекалено ниско. ■ Проверете дали налягането на водата е между 200 kPa и 800 kPa (2 bar и 8 bar). |
| | Температурата в зоната за замразяване е прекалено висока. ■ Настройте по-ниска температура. |

Какво да правим, когато ...

| Проблем | Причина и отстраняване |
|--|---|
| <p>Ледените кубчета мришат или имат странен вкус.</p> | <p>Ледогенераторът работи непрекъснато и трябва да се почиства редовно.</p> <ul style="list-style-type: none"> ■ Проверете дали ледогенераторът не е замърсен и го почистете. |
| | <p>Ледогенераторът се използва много рядко. При продължително съхранение той може да поеме миризмата и вкуса на други вещества.</p> <ul style="list-style-type: none"> ■ Ако няма да ползвате ледогенератора за дълго време, изпразнете го и го почистете. |
| | <p>В зоната за замразяване се съхраняват неопаковани хранителни продукти. Ледът може да поеме миризмата и вкуса на неопакваните хранителни продукти.</p> <ul style="list-style-type: none"> ■ В зоната за замразяване съхранявайте само опаковани хранителни продукти. |
| | <p>Водният филтър е замърсен.</p> <ul style="list-style-type: none"> ■ Проверете дали водният филтър не трябва да се почисти. |
| <p>От хладилника тече вода.</p> | <p>Има неизправност при подаването на водата.</p> <ul style="list-style-type: none"> ■ Затворете незабавно спирателния кран. ■ Проверете дали не е повредена водопроводната инсталация. ■ Свържете се незабавно с центъра за обслужване на клиенти. ■ Проверете дали водното налягане не е прекалено високо. |
| | <p>Прекалено високото налягане на водата може да доведе до течове (вижте глава “Монтаж”, раздел “Свързване към водопроводната инсталация за питейна вода”).</p> <ul style="list-style-type: none"> ■ Проверете дали налягането на водата е между 200 kPa и 800 kPa (2 bar и 8 bar). ■ Проверете дали не е инсталиран погрешен вентил. |

Вътрешното осветление не работи

| Проблем | Причина и отстраняване |
|----------------------------------|--|
| Вътрешното осветление не работи. | Хладилникът не е включен. ■ Включете хладилника. |
| | Функцията Sabbath mode е включена: Индикаторът за температура е тъмен и на дисплея свети символът  ■ Можете да изключите Sabbath mode по всяко време в режим на настройка  . |
| | Налице е неизправност. <div style="border: 1px solid gray; padding: 5px;"><p> Опасност от токов удар вследствие на открити токопроводими части. При сваляне на капака на осветлението можете да докоснете токопроводими части. Не сваляйте капака на осветлението. LED осветлението може да се ремонтира или подменя само от центъра за обслужване на клиенти.</p></div> <div style="border: 1px solid gray; padding: 5px;"><p> Опасност от нараняване от LED осветлението. Това осветление съответства на рисковата група RG 2. Ако капакът е повреден, очите могат да бъдат засегнати. При повреден капак на осветлението не гледайте директно в осветлението с оптични инструменти (лупа или други подобни) от непосредствена близост.</p></div> <p>■ Свържете се с центъра за обслужване на клиенти.</p> |

Причини за шумовете

| Нормални шумове | Каква е причината за възникването им? |
|--|---|
| Бучене ... | Бученето е предизвикано от компресора. То може да се усили за кратко при включване на компресора. |
| Бълбукане ... | Бълбукането, гъргоренето или бръмченето идват от хладилния агент, който циркулира в тръбите. |
| Щракване ... | Щракване се чува винаги, когато термостатът включва или изключва компресора. |
| Съскане ... | Лекият шум може да се дължи на притока на въздух във вътрешната част. |
| Пукане ... | Пукане се чува винаги, когато в хладилника става разширение на материалите. |
| Не забравяйте, че шумовете, съпровождащи работата на компресора и циркулацията на хладилния агент, са неизбежни. | |

| Шумове | Причина и отстраняване |
|-----------------------------------|--|
| Щракане, тракане, дрънчене | Хладилният уред не е нивелиран. Нивелирайте внимателно уреда с помощта на нивелир. За тази цел използвайте регулируемите крачета в долната част на хладилния уред. |
| | Хладилният уред се допира до други мебели или уреди. Отдалечете го от тях. |
| | Чекмеджетата, кошниците или рафтовете се клатят или са се заклинили. Проверете разглобяемите компоненти и при необходимост ги наместете отново. |
| | Бутилки или съдове се допират. Раздалечете ги леко едни от други. |

Сервизно обслужване

На интернет страница www.miele.com/service ще получите информация за самостоятелното отстраняване на неизправности и за резервни части на Miele.

Контакт при неизправности

При неизправности, които не можете да отстраните сами, уведомете на пример Вашия специализиран търговец на Miele или сервиза на Miele.

Можете да запазите час в Обслужване на клиенти на Miele онлайн на адрес www.miele.bg/service.

Информацията за връзка с Обслужване на клиенти на Miele ще откриете в края на този документ.

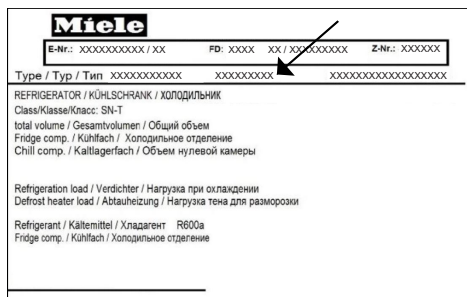
Обслужване на клиенти се нуждае от идентификатора на модела и серийния номер (сер. номер/№). Тези данни ще намерите върху табелката с данни във вътрешността на хладилния уред или, в зависимост от модела, в режима за настройка в Информация **i**.

Табелката с данни ще намерите във вътрешността на фризера.

База данни EPREL

От 1 март 2021 г. информацията за енергийното етикетиране и за изискванията за екодизайн може да бъде намерена в европейската продуктова база данни (EPREL). Можете да отворите продуктовата база данни от следната връзка: <https://eprel.ec.europa.eu/>. Ще бъдете показани да въведете идентификатора на модела.

Идентификатора на модела ще намерите върху табелката с данни във вътрешността на хладилния уред или, в зависимост от модела, в режима за настройка в Информация **i**.



Гаранция

Гаранционният срок е 2 години.

Повече информация можете да намерите в доставените с машината гаранционни условия.

Декларация за съответствие

С настоящото Miele декларира, че този фризер съответства на Директива 2014/53/ЕС.

Пълния текст на ЕС декларацията за съответствие можете да откриете на един от следните интернет адреси:

- Продукти, изтегляне, на www.miele.bg

| | |
|----------------|----------------------------|
| Честотна лента | 2,4000 GHz – 2,4835 GHz |
|----------------|----------------------------|

| | |
|---|----------|
| Максимална мощност на из- лъчване | < 100 mW |
|---|----------|

Авторски права и лицензи

За обслужване и управление на уреда Miele използва собствени и чужди софтуери, които не попадат под действието на така наречените лицензни условия за отворен код. Тези софтуери/софтуерни компоненти са защитени с авторски права. Авторските права на Miele и трети лица трябва да се спазват.

Освен това в настоящия уред са включени софтуерни компоненти, които се предоставят при лицензни условия за отворен код. Можете да видите компонентите с отворен код заедно със сведенията относно авторските права, копията от съответно валидните лицензни условия, както евентуално и друга информация в документа “Open Source Information and Licenses”. Посочените там правила относно отговорността и гаранцията на лицензните условия за отворен код са в сила само по отношение на съответните носители на авторски права.

Уредът съдържа в частност софтуерни компоненти, които се лицензират от носителите на авторски права въз основа на Общия публичен лиценз на ГНУ, версия 2, респективно Второстепенния общ публичен лиценз на ГНУ, версия 2.1. Miele предлага в рамките на най-малко 3 години след закупуването или доставката на уреда да предостави на Вас или на трети лица твърд носител (CD-ROM, DVD или USB стик) с машинно четимо копие на първичния код на съдържащите се в уреда компоненти с отворен код, които се лицензират при условията на Общия публичен лиценз на ГНУ, версия 2, или на Второстепенния общ публичен лиценз на ГНУ, версия 2.1. За да получите този първичен код, обърнете се към нас, като ни съобщите името на продукта, серийния номер и датата на закупуване по имейл (info@miele.com) или на следния адрес:

Miele & Cie. KG
Open Source
GTZ/TIM
Carl-Miele-Straße 29
33332 Gütersloh

Ние Ви обръщаме внимание на ограничената гаранция в полза на носителите на авторските права при условията на Общия публичен лиценз на ГНУ, версия 2, и на Второстепенния общ публичен лиценз на ГНУ, версия 2.1:

This program is distributed in the hope that it will be useful, but WITHOUT ANY WARRANTY, without even the implied warranty of MERCHANTABILITY of FITNESS FOR A PARTICULAR PURPOSE. See the GNU General Public License and GNU Lesser General Public License for more details.

МИЛЕ БЪЛГАРИЯ ЕООД
Ул. Бяла черква №24
гр.София, 1408

Тел: + 359 2 426 00 89
+ 359 882 391 073
Имейл адрес: info@miele.bg
www.miele.bg

Miele & Cie. KG
Carl-Miele-Straße 29
33332 Gütersloh
Deutschland

F 2412 Vi, F 2413 Vi, F 2802 Vi, F 2812 Vi, F 2813 Vi, F 2902 Vi, F 2912 Vi