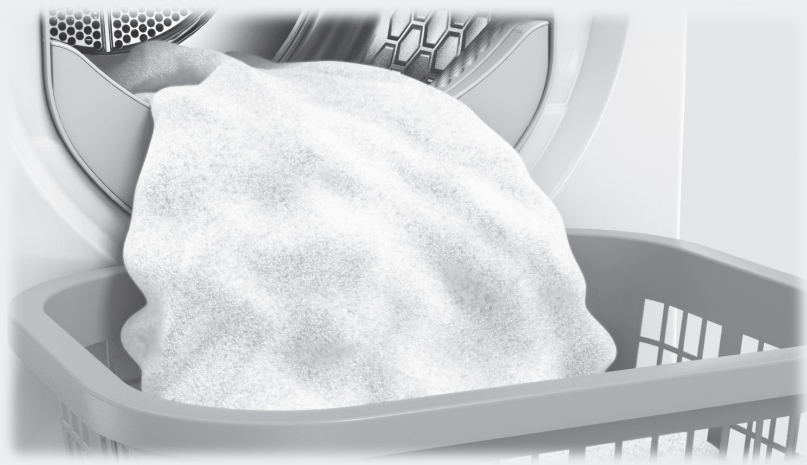


Käyttö- ja asennusohje Lämpöpumppukuivausrumpu



Lue **ehdottomasti** tämä käyttöohje ennen koneen paikalleen sijoittamista, liitäntöjä ja käyttöönottoa. Näin vältät mahdolliset vahingot ja koneen rikkoutumisen.

Sisältö

Pidä huolta ympäristöstäsi	7
Tärkeitä turvallisuusohjeita	8
Kuivausrummun käyttö	16
Ohjaustaulu	16
Hipaisupainikkeet ja kosketusnäytön hipaisupainikkeet	17
Päävalikko	17
Esimerkkejä näytön käytöstä	18
Käyttö itsepalvelupesuloissa	20
Käyttöönotto	22
Kuivausrummun virran kytkeminen päälle	22
Noudata huomautusta ulkoisista laitteista	23
Näytön kirkkauden säätö	23
Päivämäärän asettaminen	23
Ohjelmapakettien valinta	24
Käyttöönoton saattaminen loppuun	25
1. Pyykin oikea esikäsittely	26
Pesu	26
Kuivaus	26
Noudata tekstiilien hoito-ohjeita	26
2. Laita pyykki kuivausrumpuun	27
Tuoksupatruunan sijoitusaukon tarkastus	27
3. Ohjelman valinta	28
Kuivausrummun kytkeminen päälle	28
Ohjelman valinta	28
4. Ohjelma-asetusten valinta	29
Ohjelman perusvalikko	29
Kuivuusasteen valinta	29
Kestoajan valinta (aikaohjelmassa)	29
Lisätoimintojen valinta	30
Hellävarainen plus	30
Pöyhintä	30
5. Ohjelman käynnistys	31
6. Ohjelman jälkeen – pyykin ottaminen pois koneesta	32
Ohjelman loppu	32
Pyykkien ottaminen pois koneesta	32
Säännöllinen puhdistus	32
Ajastin	33

Ohjelman valinta	34
Label	34
Ohjelmapaketit	35
Vakio	35
Urheilu.....	39
Kodintekstiilit	40
Hygienia	41
WetCare.....	42
Mankeloitava pyykki.....	42
Omat ohjelmat.....	43
Ohjelman kulun muuttaminen	44
Käynnissä olevan ohjelman muuttaminen	44
Ohjelman lopettaminen.....	44
Keskeytetyn ohjelman valitseminen uudelleen	44
Pyykin lisääminen	44
Tuoksupatruuna	45
Tuoksupatruunan asettaminen paikalleen	45
Tuoksupatruunan avaaminen	47
Tuoksupatruunan sulkeminen	47
Tuoksupatruunan irrottaminen/vaihtaminen	48
Puhdistus ja hoito	49
Puhdistusväli	49
1. Nukkasihtien puhdistaminen.....	49
2. Jalustan hienosuodattimen puhdistus.....	50
3. Alhaalla oikealla sijaitsevan ritilän/kosteudentiivistimen puhdistus	51
Nukkasihtien puhdistaminen	52
Tuoksupatruunan irrottaminen.....	52
Näkyvän nukkan poistaminen	52
Nukkasihtien ja ilmanohjauksaukkojen perusteellinen puhdistus	53
Jalustassa oleva hienosuodatin	55
Jalustan hienosuodattimen irrotus	55
Jalustan hienosuodattimen puhdistus	56
Jalustan hienosuodattimen vaihto	57
Suodatinelementin (jalustassa) puhdistus	59
Suodatinelementin irrotus.....	59
Lämmönvaihtimen jäähdytysripojen tarkastus.....	60
Suodatinelementin asennus takaisin paikalleen (jalustaan).....	61
Hienosuodattimen asennus takaisin paikalleen (jalustaan).....	61
Jalustan luukun puhdistus ja sulkeminen	62

Sisältö

Alhaalla oikealla sijaitsevan ritilän/kosteudentiivistimen puhdistus	63
Ritilän irrotus	63
Jäähdytysripojen puhdistus	64
Ritilän asennus takaisin paikalleen	64
Kuivausrummun puhdistus	65
Vianetsintä	66
Ohjelman keskeytyminen ja näkyviin tulevat virheilmoitukset	66
Näkyviin tulevat ohjeet	68
Kuivaustulos ei ole tyydyttävä	69
Kuivaus kestää erittäin kauan.	70
Yleisiä kuivausrumpuun liittyviä ongelmia	71
Jalustan hienosuodattimen elvytys	73
Huolto	74
Yhteydenotto häiriötilanteissa	74
Erikseen ostettavat lisävarusteet	74
Asennus	75
Näkymä etupuolelta	75
Näkymä takapuolelta	76
Asennusvaihtoehdot	77
Näkymä sivulta	77
Teräsjalusta	77
Näkymä yläpuolelta	77
Pesutorni	77
Kuivausrummun siirtäminen sijoituspaikkaan	78
Sijoituspaikka	79
Tasaantumisaika paikalleen sijoittamisen jälkeen	79
Kuivausrummun suoristaminen	79
Sijoituspaikan ilmanvaihto	80
Ulkoiset ohjauslaitteet	80
Tiivistyneen veden poistoletku	81
Sähköliitäntä	83
Tekniset tiedot	84
Vaatumustenmukaisuusvakuutus	85
Pääkäyttäjätaso	86
Pääkäyttäjätasolle siirtyminen	86
Pääsy koodilla	86
Muuta koodi	86
Demo-ohjelma	86
Asetuksista poistuminen	86

Käyttö / Näyttö	86
Kieli	86
Kielten valinta	86
Kielten määrittäminen	87
Näytön kirkkaus.....	87
Kellonaika	87
Päivämäärä	87
Äänenvoimakkuus.....	87
Jäännöskosteusnäyttö.....	87
Näytettävät-parametri	87
Valmiustila Näytöt	88
Valmiustila Kone.....	88
Ajastus.....	88
Muisti.....	89
Lämpötilayksikkö.....	89
Painoyksikkö	89
Logo	89
Pääkäyttäjän koodi.....	89
Ohjelmanvalinta.....	89
Ohjaus	89
Ohjelmapaketit.....	90
Suosikkiohjelmat.....	90
Omat ohjelmat	92
Ohjelmien järjestely.....	93
Ohjelmien värijärjestys.....	93
Menetelmätekniikka.....	93
Pöyhintä	93
Kuivuusasteet	94
Pidennetty jäähdytys.....	94
Jäähdytyslämpötila	94
Huolto	94
Puhdista ilmakehät	94
Huoltoväli	95
Ulkoinen käyttö	95
Signaali huippukuorma.....	95
Estä huippukuorma.....	95
KOM-moduulin-valinta	95
Mielen digitaalisten tuotteiden käytettävyys.....	96
WLAN / LAN	96
Verkkotunnuksen tyyppi.....	97
Etä	97
Etäpäivitys.....	97
SmartGrid	98

Sisältö

Laiteparametrit	98
Oikeudellinen ilmoitus.....	98
Rahastin	98
Rahastinlaitteen asetukset	98
Kuittaussign. rahastin.....	99
Rahastin-lukitus	99
Maksun poisto.....	99
Signaalin estoaika	99
Rahastimen turva-aika	100
Aikaohjelman kylmä Kesto.....	100
Aikaohjelman lämmin Kesto	100
Maksuton ohjelma	100

Pakkauksen hävittäminen

Pakkaus helpottaa laitteen käsittelyä ja suojaa sitä vaurioilta kuljetuksen aikana. Pakkausmateriaalit on valmistettu luonnossa hajoavista ja useimmiten uusio- käyttöön soveltuvista materiaaleista.

Pakkausmateriaalin palauttaminen kiertoon säästää raaka-aineita. Lajittele pakkausmateriaalit asianmukaisesti keräysastioihin. Kuljetuspakkaukset voit palauttaa Miele-kauppiallesi.

Vanhan koneen käytöstä poistaminen

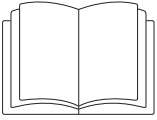
Sähkö- ja elektroniikkalaitteet sisältävät monenlaisia arvokkaita materiaaleja. Ne sisältävät kuitenkin myös aineita, seoksia ja osia, jotka ovat laitteiden toiminnan ja turvallisuuden kannalta välttämättömiä. Tavallisen kuiva- tai sekajätteen joukossa tai muuten asiattomasti käsiteltyinä tällaiset aineet voivat aiheuttaa haittaa terveydelle ja vahingoittaa ympäristöä. Älä siksi missään tapauksessa hävitä vanhaa laitettasi kuiva- tai sekajätteen mukana.



Vie käytöstä poistettava laite kotikuntasi järjestämään ilmaiseen sähkö- ja elektroniikkaromun keräyspisteeseen tai kierrätyskeskukseen. Voit myös palauttaa sen kodinkoneliikkeeseen tai Mielelle. Lain mukaan olet itse vastuussa mahdollisten laitteessa olevien henkilötietojesi poistamisesta. Laki velvoittaa sinua poistamaan ehjinä laitteesta kaikki vanhat paristot ja irrotettavat käytöstä poistettavat akut ja lamput, jotka voi poistaa rakenteita rikkomatta. Toimita ne asianmukaisesti ilmaisiin keräyspisteisiin.

Muista aina säilyttää vanha laite poissa lasten ulottuvilta, kunnes viet sen keräyspisteeseen.

Tärkeitä turvallisuusohjeita



- Lue ehdottomasti tämä käyttöohje.

Kuivausrumpu täyttää asetetut turvallisuusmääräykset. Sen asiaton käyttö voi kuitenkin aiheuttaa henkilö- tai esinevahinkoja.

Lue tämä käyttöohje huolellisesti ennen kuin alat käyttää kuivausrumpua. Se sisältää asennukseen, turvallisuuteen, käyttöön ja huoltoon liittyviä tärkeitä ohjeita. Näin vältät mahdolliset vahingot ja kuivausrummun rikkoutumisen.

Standardin IEC 60335-1 vaatimusten mukaisesti Miele kehottaa sinua lukemaan kappaleet Asennus ja Tärkeät turvallisuusohjeet ja noudattamaan niitä.

Miele ei vastaa vahingoista, jotka aiheutuvat näiden ohjeiden noudattamatta jättämisestä.

Säilytä tämä käyttöohje! Jos luovutat koneen toiselle käyttäjälle, muista antaa käyttöohje sen mukana.

Huolehdi siitä, että kaikki kuivausrumpua käyttävät henkilöt tutustuvat näihin turvallisuusohjeisiin.

Määräystenmukainen käyttö

► Kuivausrumpu on tarkoitettu ainoastaan sellaisten tekstiilien kuivaukseen, joiden hoito-ohjeessa sallitaan rumpukuivaus ja jotka on pesetty vedellä. Kaikki muu käyttö tapahtuu omalla vastuullasi. Miele ei vastaa kuivausrummun asiattomasta tai väärästä käytöstä aiheutuneista vahingoista.

► Tätä kuivausrumpua saa käyttää myös julkisissa tiloissa.

► Tätä kuivausrumpua ei ole tarkoitettu käytettäväksi ulkotiloissa.

► Henkilöt, jotka eivät pysty käyttämään kuivausrumpua turvallisesti fyysisten, aistillisten tai henkisten kykyjensä puutteellisuuden vuoksi tai jotka ovat kokemattomia ja tietämättömiä kuivausrummun toiminnasta, eivät saa käyttää tätä konetta ilman vastuullisen henkilön valvontaa tai opastusta.

► Pidä alle 8-vuotiaat lapset loitolla kuivausrummusta, jollet valvo heidän toimiaan koko ajan.

- ▶ Yli 8-vuotiaat lapset saavat käyttää kuivausrumpua ilman valvontaa ainoastaan, jos heille on kerrottu miten laitetta käytetään turvallisesti. Lasten on ymmärrettävä, millaisia vaaratilanteita kuivausrummun väärä käyttö voi aiheuttaa.
- ▶ Älä anna lasten puhdistaa tai huoltaa kuivausrumpua ilman valvontaa.
- ▶ Valvo lapsia aina, kun he oleskelevat kuivausrummun läheisyydessä. Älä koskaan anna lasten leikkiä kuivausrummulla.


Tekninen turvallisuus

- ▶ Ennen kuin asennat kuivausrummun paikalleen, tarkista ettei laitteessa ole näkyviä kuljetusvaurioita. Vahingoittunutta kuivausrumpua ei saa asentaa paikalleen ja/tai ottaa käyttöön.
- ▶ Älä tee kuivausrumpuun mitään muutostöitä, mikäli nämä eivät ole nimenomaan Mielen hyväksymiä.
- ▶ Ajoittainen tai jatkuva käyttö itsenäisten tai verkon kanssa synkronoimattomien energiajärjestelmien (kuten erillisten verkkojen, varavoimajärjestelmien) kanssa on mahdollista. Edellytyksenä on, että käytettävä energiajärjestelmä on standardin EN 50160 tai muun vastaavan standardin mukainen. Asennus täytyy myös saarekekäytössä ja ei synkronoidussa käytössä varustaa suojalaitteilla, joita edellytetään tavanomaisen sähköasennuksen ja tämän Miele-tuotteen käytön yhteydessä, ja niiden asianmukainen toiminta on varmistettava, tai vaihtoehtoisesti asennus on varustettava muunlaisilla vastaavan suojaustason takaavilla suojalaitteilla. Tämä voidaan tehdä esimerkiksi VDE-AR-E 2510-2:n nykyisissä soveltamissäännöissä kuvatulla tavalla.
- ▶ Kuivausrumpua ei saa liittää sähköverkkoon jatkojohdon avulla. Jatkojohto voi esim. ylikuumentua ja aiheuttaa palovaaran.
- ▶ Jos koneen verkkoliitäntäjohto vahingoittuu, vain Mielen valtuuttama huoltoliike saa vaihtaa sen uuteen Miele-liitäntäjohtoon.
- ▶ Kuivausrummun sähköturvallisuus on taattu ainoastaan silloin, kun se on liitetty asianmukaisesti asennettuun ja maadoitettuun sähköliitäntään. Maadoitus on laitteen käyttöturvallisuuden kannalta ehdottoman tärkeä. Jos olet epävarma, anna sähköalan ammattilaisen tarkistaa sähköliitännät. Miele ei vastaa vahingoista, jotka johtuvat laitteen liittämisestä maadoittamattomaan tai puutteellisesti maadoitettuun sähköliitäntään.

Tärkeitä turvallisuusohjeita

- ▶ Jätä kuivausrummun korjaustyöt aina valtuutetun Miele-huollon tehtäväksi. Asiattomista korjauksista voi aiheutua laitteen käyttäjälle vaaratilanteita, joista valmistaja ei voi olla vastuussa.
 - ▶ Vialliset osat saa vaihtaa ainoastaan alkuperäisiin Miele-varaosiin. Ainoastaan näistä osista Miele voi taata, että ne täyttävät kaikki asetetut turvallisuusmääräykset.
 - ▶ Jos kuivausrumpua ei huolleta säännöllisesti ja ammattitaitoisesti, seurauksena voi olla kuivaustehon aleneminen, toimintahäiriöt tai jopa palovaara.
 - ▶ Vian sattuessa sekä puhdistuksen ja huollon aikana kuivausrumpu täytyy tehdä jännitteettömäksi. Kuivausrumpu on kytketty pois sähköverkosta vasta kun:
 - kuivausrummun virransyöttö on katkaistu,
 - sulake/sulakkeet on irrotettu sulaketaulusta tai
 - automaattisulake/-sulakkeet on kytketty pois päältä.
- Ks. myös kappaleet “Asennus” ja “Sähköliitäntä”.
- ▶ Tätä kuivausrumpua ei saa käyttää muualla kuin kiinteästi paikallaan pysyvissä sijoituspaikoissa (esim. asennus laivoihin on kielletty).
 - ▶ Noudata kappaleiden “Asennus” sekä “Tekniset tiedot” ohjeita.
 - ▶ Sukopistorasiaan on päästävä aina käsiksi myös kuivausrummun asennuksen jälkeen, jotta laite on helppo irrottaa sähköverkosta.
 - ▶ Jos kuivausrumpu asennetaan kiinteästi sähköverkkoon, asennus on varustettava erillisellä, kaikki koskettimet avaavalla erotuskytkimellä.
 - ▶ Kuivausrummun pohjan ja lattian välistä ilmarakoa ei saa missään tapauksessa tukkia pitkänukkaisilla matoilla, jalustalistoilla tms. esineillä, jotta laite saa tarpeeksi kylmää korvausilmaa.
 - ▶ Älä sijoita kuivausrumpua tilaan, jossa täyttöluukun avautumisalueelle osuu suljettava ovi, työntöovi tai vastakkaiseen suuntaan avautuva ovi.
 - ▶ Tämä kuivausrumpu on varustettu erityisvaatimukset (esim. lämmön-, kosteuden-, kemikaalien-, kulutuksen- ja tärinänkestävyys) täyttävällä erikoisvalonlähteellä. Tätä erikoisvalonlähdettä saa käyttää vain tähän nimenomaiseen tarkoitukseen. Se ei sovellu huonetilan valaisuun. Valonlähteen saa vaihtaa ainoastaan Mielen valtuuttama huoltoliike.

- ▶ Lämpöpumppuun ja kylmäaineeseen liittyviä ohjeita:
 - Tämän kuivausrummun lämpöpumppu käyttää kaasumaista kylmäainetta, jonka kompressori tiivistää.
 - Kuivauksen aikana koneesta kuuluvat hurisevat äänet johtuvat lämpöpumpun toiminnasta ja ovat siten täysin normaaleja. Ne eivät ole merkki mistään toimintahäiriöstä.

 Kuivausrumpu voi vahingoittua, jos se otetaan käyttöön liian pian.

Lämpöpumppu voi vahingoittua.

Odota vähintään yksi tunti, ennen kuin kytket kuivausrummun päälle sen paikalleen sijoittamisen jälkeen.

- Tämä kuivausrumpu sisältää fluorattuja kasvihuonekaasuja. Hermeettisesti suljettu.
Kylmäainetyyppi: R134a
Kylmäaineen määrä: 0,61 kg
Kylmäaineen kasvihuonepotentiaali 1430 kg CO₂ e
Kylmälaitteen kasvihuonepotentiaali: 872 kg CO₂ e

Asianmukainen käyttö

- ▶ Pesukoneen enimmäistäyttömäärä on 8 kg (kuivaa pyykkiä). Katso yksittäisten ohjelmien pienemmät enimmäistäyttömäärät kappaleesta "Ohjelmanvalintataulukko".
- ▶ Älä varaa painoasi luukun varaan tai nojaa siihen. Kuivausrumpu voi kaatua ja aiheuttaa henkilövahinkoja.
- ▶ Sulje rummun luukku jokaisen käyttökerran jälkeen, jotteivät:
 - lapset pääse ryömimään kuivausrummun sisään tai piilottamaan esineitä kuivausrumpuun.
 - kotieläimet pääse kiipeämään rummun sisään.
- ▶ Kuivausrumpua ei saa koskaan puhdistaa painepesurilla tai suihkuttamalla vettä laitteen päälle.
- ▶ Pidä aina kuivausrummun sijoitusympäristö puhtaana pölystä ja nukasta. Kuivausrummun huonetilasta imemän ilman likahiukkaset saattavat aiheuttaa tukoksia. Tukokset voivat aiheuttaa toimintahäiriöitä ja tulipalovaaran.

Tärkeitä turvallisuusohjeita

- ▶ Kuivausrumpua ei missään tapauksessa
 - saa käyttää ilman nukkasihthejä ja (jalustan) hienosuodatinta.
 - saa käyttää ilman alhaalla oikealla olevaa ritilää.
 - saa käyttää vaurioituneiden nukkasihdien ja vaurioituneen (jalustan) hienosuodattimen kanssa. Vaurioituneet nukkasihdit tai hienosuodatin on välittömästi vaihdettava uusiin.

Kuivausrumpuun kertyisi tällöin liikaa nukkaa, mikä aiheuttaisi koneen vikautumisen.

- ▶ Jottei kuivauksen yhteydessä ilmaantuisi toimintahäiriöitä:
 - Puhdista nukkasihdien suodatinpinnat kuivausrummun jokaisen käyttökerran jälkeen.
 - Puhdista hienosuodatin, nukkasihdit, alhaalla oikealla oleva ritilä ja ilmanakanavat myös aina silloin, kun koneen näyttöön tulee siitä ilmoitus.

▶ Kuivausrumpua ei saa sijoittaa tiloihin, joissa lämpötila voi laskea alle 0 °C:n. Jo pelkästään jäätymisspsteen lähellä olevat lämpötilat voivat heikentää kuivausrummun toimintaa. Poistopumppuun ja poistoletkuun jäätyvä vesi saattaa aiheuttaa vahinkoa.

Sijoitustilan lämpötilan on oltava +2 – +35 °C.

▶ Jos käytät ulkoista poistovesiliitäntää, kiinnitä poistoletku huolellisesti, esimerkiksi käsienpesualtaaseen.

Muuten letku voi pudota ja vettä voi tulla lattialle.

▶ Tiivistynyt vesi ei ole juotavaa.

Tiivistynyt vesi voi juotuna olla haitallista ihmisten ja eläinten terveydelle.

▶ Palovaaran välttämiseksi älä kuivaa kuivausrummussa tekstiilejä, joita

- ei ole pesty.
- ei ole pesty tarpeeksi hyvin ja jotka sisältävät yhä öljy- tai rasvatoista likaa tai muita jäämiä (esim. suurkeittiöiden ja kauneushoitoloiden pyykkiä, joissa on öljy-, rasva-, ihovoide- tai emulsiojäämiä).

Jos tekstiilit eivät ole riittävän puhtaita, on olemassa vaara, että pyykkit syttyvät itsestään, jopa kuivauksen jälkeen ja jopa kuivausrummun ulkopuolella.

- on käsitelty syttyvillä puhdistusaineilla tai jotka sisältävät asetonia, alkoholin, bensiinin, paloöljyn, kerosiinin, tahrannoistoaaineiden, tärpätin, vahan, vahanpoistoaineen tai muiden kemikaalien jäämiä (näitä voi olla mm. mopeissa, siivousliinoissa, pesulapuissa jne.).
- sisältävät hiuskiinne-, hiuslakka-, kynsilakanpoistoaine- tai vastaavia tahroja.

Tällaiset erittäin likaiset tekstiilit on pestävä erityisen huolellisesti: käytä normaalia enemmän pesuainetta ja valitse mahdollisimman korkea pesulämpötila. Jos olet epävarma puhdistustuloksesta, pese tekstiilit useampaan kertaan.

► Tyhjennä taskuista kaikki esineet, kuten tupakansytyttimet ja tultikkurasiat.

► **Varoitus:** Älä koskaan kytke kuivausrumpua pois päältä ennen kuivausohjelman päättymistä. Voit tyhjentää kuivausrummun kesken kuivausohjelman vain, jos otat pyykkit heti pois koneesta ja levität ne siten, että ne saavat jäähtyä rauhassa.

► Tulipalon vaara.

Älä liitä tätä kuivausrumpua ajastimella tai huippukuormitusuojalla varustettuun tai muulla tavoin ohjattavaan pistorasiaan.

Kuivausrummun saa liittää huippukuormitusuojaan vain Mielen XCI-Boxin välityksellä, ja myös kuivausrummun asetuksia on tällöin muutettava vastaavasti.

Kuivausohjelman keskeytyminen ennen jäähdytysvaiheen loppumista aiheuttaa pyykkin itsesyttymisvaaran.

► Älä koskaan kuivaa seuraavia tekstiilejä kuivausrummussa, sillä ne aiheuttavat palovaaran:

- tekstiilit, joiden puhdistukseen on käytetty teollisuuskemikaaleja (esim. kemiallisen pesun puhdistusaineita).
- tekstiilit, jotka sisältävät paljon vaahtomuovia, kumia tai kumia muistuttavaa materiaalia. Tällaisia ovat esim. lateksivaahtomuovia sisältävät tuotteet, suihkuverhot, vesitiiviit tekstiilit, kumipinnoitetut tuotteet ja vaatteet, vaahtomuovitäytteiset tyynyt.
- topatut tekstiilit, joissa täytettä voi päästä ulos (esim. tyynyt tai toppatakki). Ulos valunut täyte voi aiheuttaa palovaaran.

Tärkeitä turvallisuusohjeita

▶ Ohjelma päättyy jäähdytysvaiheen alkaessa. Useimmissa ohjelmissa on jäähdytysvaihe, jolla varmistetaan, ettei pyykin lämpötila kasva niin kuumaksi, että pyykki voisi vahingoittua (näin esim. estetään pyykin itsesyttymisen vaara).

Ota kaikki pyykki aina koneesta heti ohjelman päätyttyä.

▶ Käytä huuhteluaineita tai vastaavia viimeistelytuotteita vain annosohjeiden mukaisina määrinä.

▶ Älä käytä äläkä säilytä bensiiniä, paloöljyä tai muita helposti syttyviä aineita kuivausrummun läheisyydessä.

▶ Kuivausrummun korvausilman on oltava puhdasta. Korvausilmassa ei saa olla klooria, fluoria tai muita liuottimia sisältäviä höyryjä. Palo-vaara!

▶ Koskee vain kuivausrummun teräksisiä pintoja:

Kuivausrummun teräksisille pinnoille ei saa joutua kloori- tai natriumhypokloriittipitoisia nestemäisiä puhdistus- ja desinfiointiaineita. Nämä aineet voivat aiheuttaa teräksisen pinnan korroosiota.

Myös aggressiiviset kloorivalkaisuaineiden höyryt voivat aiheuttaa korroosiota.

Älä siksi säilytä tällaisia aineita sisältäviä säiliöitä avoimena laitteen läheisyydessä.

Tuoksupatruunoiden käyttö (erikseen ostettava lisävaruste)

▶ Käytä vain Mielen tuoksupatruunoita.

▶ Tuoksupatruunaa saa säilyttää vain alkuperäispakkauksessaan, älä siksi heitä pakkausta pois.

▶ Pidä tuoksupatruuna aina pystyasennossa tai nukkasihdin pidikkeessään, äläkä koskaan kallista sitä tai käännä sitä ylösalaisin. Tuoksuainetta voi vuotaa patruunasta.

▶ Jos tuoksuainetta pääsee valumaan lattialle, kuivausrummulle tai sen osiin, kuten nukkasihtiin, pyyhi se välittömästi pois imukykyisellä liinalla.


▶ Jos joudut kosketuksiin patruunasta valuneen tuoksuaineen kanssa: **Iho** on pestävä perusteellisesti vedellä ja saippualla. Roiskeet **silmistä** on huuhdottava vähintään 15 minuutin ajan puhtaalla vedellä. Jos tuotetta on nieltä, **suu** on huuhdottava perusteellisesti puhtaalla vedellä. Jos tuotetta on nieltä tai jos sitä on joutunut silmiin, ota välittömästi yhteys lääkäriin!

▶ Jos tuoksuainetta roiskuu vaatteille, riisu vaatteet välittömästi. Pe-se vaatteet perusteellisesti runsaassa vedessä ja käytä pesuainetta.

- ▶ Seuraavien ohjeiden noudattamatta jättäminen aiheuttaa tulipalo-vaaran ja kuivausrummun vahingoittumisen vaaran:
 - Älä koskaan täytä tuoksupulloa uudelleen.
 - Älä koskaan käytä vahingoittunutta tuoksupulloa.
- ▶ Hävitä tyhjä tuoksupullo kotitalousjätteen mukana; älä koskaan käytä sitä uudelleen mihinkään tarkoitukseen.
- ▶ Noudata myös tuoksupullossa olevia ohjeita.

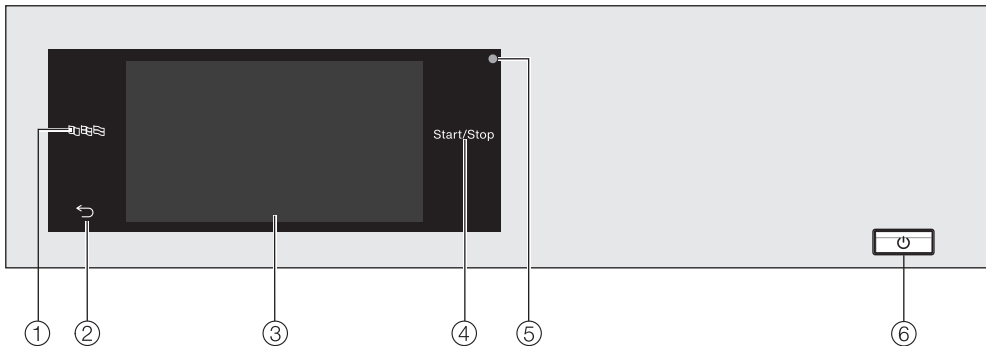
Lisävarusteet

- ▶ Tässä koneessa saa käyttää vain Mielen hyväksymiä lisävarusteita ja varaosia. Muussa tapauksessa koneen takuuehdot ja tuotevastuu raukeavat.
- ▶ Miele-kuivausrumpu ja Miele-pesukone voidaan sijoittaa päällekkäin pesutorniksi. Tätä varten tarvitset lisävarusteena ostettavan pesutornin kiinnityssarjan. Huolehdi siitä, että kiinnityssarja sopii omaan Miele-kuivausrumpuusi ja Miele-pesukoneeseesi.
- ▶ Varmista myös, että lisävarusteena ostamasi Miele-jalusta sopii tähän kuivausrumpuun.

 Miele ei ole vastuussa sellaisista vahingoista, jotka aiheutuvat siitä, että tätä konetta käytetään turvallisuusohjeiden vastaisesti.

Kuivausrummun käyttö

Ohjaustaulu



① Hipaisupainike Kieli

Näytön kielen valinta ohjelman ajaksi. Ohjelman päätyttyä näytön kieli vaihtuu takaisin pääkäyttäjätasolla valittuun kieleen.

② Hipaisupainike Paluu ↩

Paluu valikon edelliselle tasolle.

③ Kosketusnäyttö

④ Hipaisupainike *Start/Stop*

Käynnistää valitsemasi ohjelman ja pysäyttää käynnissä olevan ohjelman. Kun tämä hipaisupainike alkaa vilkkua, voit käynnistää valitsemasi ohjelman.


⑤ Optinen liitântä

Koneen huoltotoimenpiteitä varten.

⑥ Painike ①

Kytkee kuivausrummun virran päälle ja pois päältä. Energian säästämiseksi kuivausrummun virta kytkeytyy pois päältä automaattisesti. Tämä tapahtuu 15 minuuttia ohjelman päättymisen/pöyhintävaiheen jälkeen tai jos olet kytkenyt koneen virran päälle, mutta et ole käyttänyt konetta.

Hipaisupainikkeet ja kosketusnäytön hipaisupainikkeet


Hipaisupainikkeet  ja *Start/Stop* sekä näytön hipaisupainikkeet reagoivat sormen kosketukseen. Laite kuittaa jokaisen kosketuksen merkkiäänellä. Voit muuttaa tämän painikeäänen äänenvoimakkuutta tai kytkeä sen kokonaan pois käytöstä (ks. kappale Pääkäyttäjätaso).

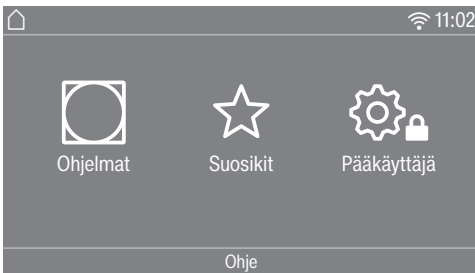
Terävät esineet, kuten kynät voivat naarmuttaa ohjauspaneelin hipaisupainikkeita ja kosketusnäyttöä. Kosketa ohjauspaneelia vain sormilla.

Päävalikko

Kun kytket kuivausrummun päälle, näyttöön ilmestyy päävalikko.

Päävalikosta pääset kaikkiin tärkeisiin alavalikoihin.

Voit aina palata päävalikkoon koskettamalla hipaisupainiketta . Tekemäsi asetukset eivät tällöin tallennu muistiin.



Ohjelmat

Kuivausohjelman valintaan.


Suosikit

Tätä koskettamalla pääset valitsemaan jonkin 12 suosikkiohjelmasta, joita koneen pääkäyttäjä voi muokata ja tallentaa (ks. kappale Pääkäyttäjätaso – Suosikkiohjelmat).

Pääkäyttaja

Pääkäyttäjätasolla voit muokata kuivausrummun elektroniikkaa muuttuvien käyttäjätarpeiden mukaiseksi (ks. kappale Pääkäyttäjätaso).

Verkottaminen

Kun kone on liitetty verkkoon, symboli  ilmaisee verkon (SSID) signaalivoimakkuutta. Symbolia koskettamalla saat näkyviin verkon nimen.

Ohje

Voit hakea ohjeen näyttöruutuun.

Kuivausrummun käyttö

Esimerkkejä näytön käytöstä

Valikkoluettelot

Ohjelmat-valikko (voit valita vain yhden vaihtoehdon)



Voit selata valikkoja oikealle tai vasemmalle pyyhkäisemällä näyttöä. Aseta sormesi kosketusnäytölle ja liikuta sitä haluamaasi suuntaan.

Oranssista vierityspalkista näet, että vaihtoehtoja on vielä lisää.

Kun haluat valita jonkin kuivausohjelman, kosketa kyseisen ohjelman nimeä.

Näyttöön tulee kyseisen ohjelman perusvalikko.

Lisätoiminnot-valikko (voit valita useita vaihtoehtoja)



Valitse yksi tai useampia *Lisätoimintoja* koskettamalla niitä.

Valittuina olevat *Lisätoiminnot* muuttuvat oranssiksi.

Jos haluat kumota jonkin *Lisätoiminnon* valinnan, kosketa kyseistä *Lisätoimintoa* uudelleen.

Ota valitsemasi Lisätoiminnot käyttöön hipaisupainikkeella OK.

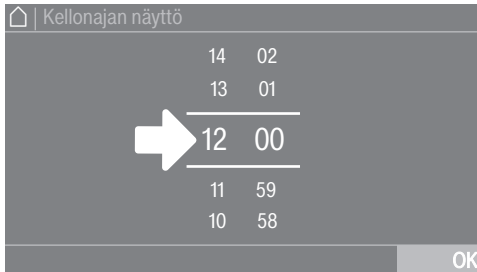
Lukujen valitseminen

Joissakin valikoissa valittavanasi on lukuarvoja.



Syötä numerot pyyhkäisemällä näyttöä ylös- tai alaspäin. Aseta sormesi muuttettavan numeron päälle ja liikuta sormeasi haluamaasi suuntaan. Vahvista syöttämäsi lukuarvo koskettamalla hipaisupainiketta OK.

Vinkki: Joissakin asetuksissa voit säätöalueen ja tarkkuuden mukaan muuttaa arvoa myös numeronäppäimistön avulla. Koskettamalla numeroja lyhyesti saat näkyviin numeronäppäimistön. Kun olet syöttänyt kelvollisen arvon, hipaisupainike OK muuttuu vihreäksi.



- Kosketa lyhyesti viivojen välissä olevia numeroja.

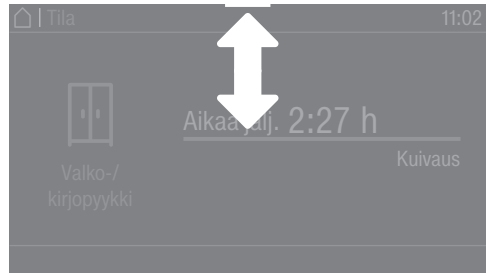
Numeronäppäimistö avautuu.



- Kosketa haluamiasi numeroja ja vahvasta koskettamalla OK.

Vetovalikko

Vetovalikosta saat näkyviin erilaisia tietoja, kuten kuivausohjelman tiedot.



Kun näytön yläreunan keskellä näkyy oranssi palkki, voit avata vetovalikon. Kosketa palkkia ja vedä sormeasi näyttöä pitkin alas.

Valikon tasolta poistuminen

- Kosketa hipaisupainiketta ↵, kun haluat palata valikon edelliselle tasolle.

Tekemäsi valinnat, joita et vielä vahvista koskettamalla OK, eivät tallennu.

Ohjeiden hakeminen näyttöön

Joissakin valikoissa näytön alarivillä näkyy Ohje.

- Kosketa hipaisupainiketta Ohje, niin saat ohjeen näyttöön.
- Kosketa hipaisupainiketta sulje, kun haluat palata edelliseen näyttöön.

Kuivausrummun käyttö

Käyttö itsepalvelupesuloissa

Ohjelmointivaiheessa tehtyjen asetusten mukaan näytön aloitusvalikko voi näyttää erilaiselta (ks. Pääkäyttäjätaso – Ohjaus).

Konetta käytetään tällöin pikavalintojen avulla. Käyttäjää ei voi muuttaa esiasetet-
tuja ohjelmia.

Pesula suppea




Voit valita enintään 12 ja vähintään 4 ohjelmaa.

Pääkäyttäjätasolla valitun asetuksen mukaan ohjelmat näkyvät kehystettyinä tai ilman kehystä.

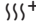





Pesula-logo



Ensimmäiset kolme ohjelmaa ovat valittavissa suoraan. Loput ohjelmat (enintään yhdeksän) ovat valittavissa valintaluettelosta .

Näyttöruudun symbolit

Kuivuusasteet

-  Erittäin kuiva
-  Kaappikuiva plus
-  Kaappikuiva
-  Silityskuiva plus
-  Silityskuiva
-  Mankelikuiva

Pesula-logo (aika sisäinen) / Pesula-logo (aika ulkoinen)

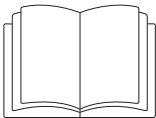


Valittavana on neljä aikaohjelmaa, joiden lämpötila on erilainen.

- 🌡️🕒 lämpötilataso kylmä
- 🌡️🕒 lämpötilataso matala
- 🌡️🕒 lämpötilataso keski
- 🌡️🕒 lämpötilataso korkea

Pesula-logo (aika ulkoinen): Kuivausrumpu toimii tällöin oikein vain, kun se saa ajan joltain ulkoiselta yksiköltä.

Käyttöönotto



⚠ Vääränlaisen asennuksen aiheuttama henkilö- ja esinevahinkojen vaara.

Kuivausrummun vääränlainen asennus voi johtaa henkilö- ja esinevahinkoihin.

Sijoita kuivausrumpu asianmukaisesti paikalleen ennen käyttöönottoa ja tee kaikki liitännät määräysten mukaisesti. Noudata kappaleen Asennus ohjeita.

⚠ Liian aikaisin suoritettu käyttöönotto aiheuttaa vahinkojen vaaran.

Kuivausrummun lämpöpumppu voi vahingoittua.

Odota vähintään yksi tunti, ennen kuin kytket kuivausrummun päälle sen paikalleen sijoittamisen jälkeen.

Suorita käyttöönotto asianmukaisesti loppuun asti.

Koneen käyttöönoton aikana tehdään asetukset päivittäistä käyttöä varten. Joitakin asetuksia voi muuttaa vain käyttöönoton yhteydessä. Myöhemmin niitä voi muuttaa vain Miele-huolto.

Asetuksia kuvataan myös kappaleessa Pääkäyttäjätaso.

Kuivausrummun virran kytkeminen päälle

■ Paina painiketta ①.

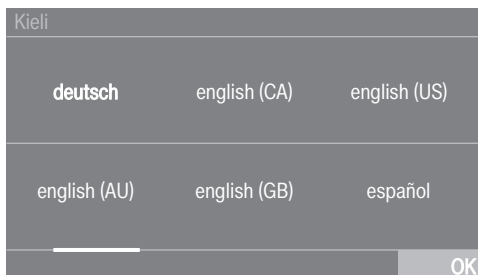
Näyttöön ilmestyy tervehdysteksti.

Vinkki: Voit palata käyttöönoton aikana valikon edelliselle tasolle, jos haluat korjata aiemmin tekemiäsi asetuksia.

■ Kosketa hipaisupainiketta ↵, kun haluat palata valikon edelliselle tasolle.

Näytön kielen valinta

Näyttöön ilmestyy viesti, joka kehottaa sinua valitsemaan kielen. Näytön kieltä voi vaihtaa myöhemmin milloin vain (ks. kappale Pääkäyttäjätaso – Kieli).



■ Selaa valikkoa oikealle tai vasemmalle, kunnes haluamasi kieli tulee näkyviin.

■ Kosketa haluamasi kielen hipaisupainiketta.

Valitsemasi kieli näkyy oranssina ja näyttö siirtyy seuraavaan asetukseen.

Noudata huomautusta ulkoisista laitteista

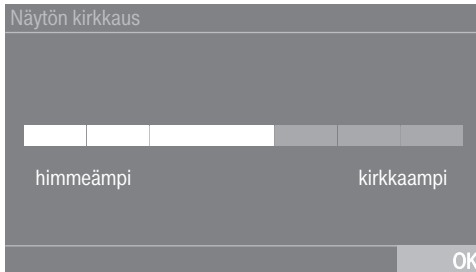
Näyttöön tulee nyt huomautus ulkoisista laitteista.

- Vahvasta hipaisupainikkeella OK.

Liitä lisävarusteiden liittämiseen käytettävä XCI-Box tai XCI-AD koneeseen ennen kuin aloitat koneen käyttöönoton. Tai työnnä tiedonsiirtomoduuli kuivausrummun takaseinässä sijaitsevaan asennusaukkoon. Kone on tätä varten irrotettava sähköverkosta. Aloita käyttöönotto vasta sen jälkeen.

Näytön kirkkauden säätö

Näyttö pyytää sinua säätämään näytön kirkkautta.



- Kosketa segmenttipalkkia, kunnes kirkkaustaso on sopiva.

Valittuna oleva kirkkaustaso näkyy oranssina.

- Vahvasta valitsemalla OK.

Näyttö siirtyy seuraavaan asetukseen.

Päivämäärän asettaminen

Päivämäärä		
21	toukokuu	2026
22	kesäkuu	2025
23	heinäkuu	2024
24	elokuu	2023
25	syyskuu	2022

OK

- Aseta sormesi muutettavan arvon päälle ja liikuta sormeasi haluamaasi suuntaan.
- Kun olet asettanut kaikki arvot, vahvasta hipaisupainikkeella OK.

Näyttö siirtyy seuraavaan asetukseen.

Käyttöönotto

Kellonaikakysymyksen vahvistus

Näyttöön tulee kysymys:

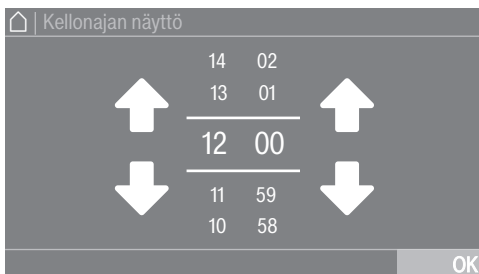
Haluatko ettei kellonaikaa näytetä?

■ Kosketa hipaisupainiketta kyllä tai ei.

Jos valitsit Kyllä, näyttö hyppää asetuksen Kellonaika yli.

Jos valitsit Ei, näyttöön tulee seuraavaksi asetus Kellonaika.

Kellonajan asettaminen



■ Aseta sormesi muutettavan numeron päälle ja liikuta sormeasi haluamaasi suuntaan.

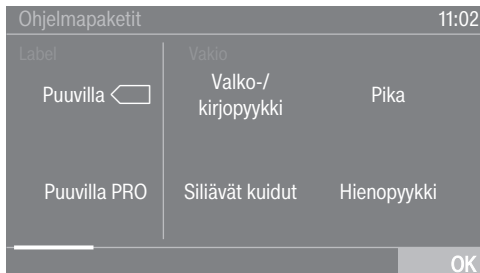
■ Vahvasta hipaisupainikkeella OK.

Näyttö siirtyy seuraavaan asetukseen.

Ohjelmapakettien valinta

Voit valita ohjelmapaketeista erilaisia ohjelmia.

Jo valitut ohjelmat näkyvät oransseina.



■ Selaa oikealle, kunnes seuraava ei oranssi ohjelma tulee näkyviin.

■ Kosketa haluamasi ohjelman hipaisupainiketta.

Valitsemasi ohjelma näkyy nyt oranssina, eli se on käytettävissä.

■ Voit jatkaa ohjelmien valitsemista.

Vinkki: Jos haluat perua jo valitun ohjelman valinnan, kosketa sen hipaisupainiketta uudelleen.

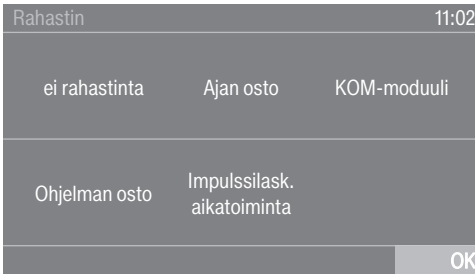
■ Kun et enää halua valita lisää ohjelmia, vahvasta hipaisupainikkeella OK.

Näyttö siirtyy seuraavaan asetukseen.

Rahastimen käyttöasetukset

Jos haluat tehdä asetuksia rahastinkäyttöä varten, lue kappale Pääkäyttäjätaso – Rahastin. Nämä asetukset voit tehdä vain koneen käyttöönoton yhteydessä. Jos haluat muuttaa niitä myöhemmin, ota yhteys Miele-huoltoon.

Ellet halua tehdä rahastimen käyttöasetuksia, voit hypätä niiden yli.



- Kosketa hipaisupainiketta ei rahastinta.

Näyttö siirtyy seuraavaan asetukseen.

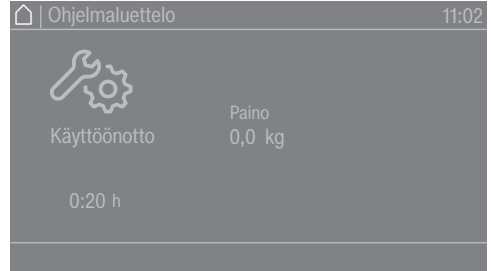
Käyttöönoton saattaminen loppuun

Käyttöönotto on valmis, kun ohjelma Käyttöönotto on loppuksi käynyt loppuun.

Ohjelma kestää 20 minuuttia ja se on käynnistettävä rumpu tyhjänä.

Sähkökatkon sattuessa (tai jos koneen virta kytketään pois päältä virtakytkimellä (Ⓛ)) ennen ohjelman Käyttöönotto käynnistämistä tai sen aikana, käyttöönotto keskeytyy. Käyttöönotto on tällöin suoritettava uudelleen.

- Vahvasta hipaisupainikkeella OK.



- Kosketa vilkkuvaa hipaisupainiketta *Start/Stop*.
- Kun ohjelma on päättynyt, kytke kuivausrummun virta pois päältä ja hetken kuluttua takaisin päälle.


Käyttöönotto on nyt suoritettu ja voit aloittaa kuivausrummun käytön.

1. Pyykin oikea esikäsitely

Pesu


- Pese erittäin likaiset tekstiilit erityisen huolellisesti. Käytä riittävästi pesuainetta ja valitse korkea pesulämpötila. Pese tällaiset tekstiilit useita kertoja, jos olet vähänkin varma niiden puhdistumisesta.
- Pese uudet värilliset tekstiilit erityisen huolellisesti ja erikseen. Älä kuivaa tällaisia tekstiilejä yhdessä vaaleiden tekstiilien kanssa. Tällaiset tekstiilit voivat värjätä (myös kuivausrummun muoviosia). Tekstiileihin voi myös tarttua toisenväristä nukkaa.

Kuivaus

 Vierasesineet voivat aiheuttaa vaurioita.

Pyykin joukossa olleet vierasesineet voivat sulaa, palaa tai räjähtää.

Poista pyykeistä kaikki ylimääräiset esineet (esim. pesupallo, sytyttimet, tulitikut).

 Virheellinen käyttö aiheuttaa tulipalovaaran.








Pyykki voi palaa ja kuivausrumpu ja sen ympäristö voivat vahingoittua.

Lue kappale ”Tärkeitä turvallisuusohjeita” ja noudata sitä.

- Varmista ennen tekstiilien laittamista kuivausrumpuun, että kaikki niiden saumat ja ompeleet ovat ehjiä. Näin tekstiilien täytemateriaalit eivät pääse tunkeutumaan ulos, mikä voisi aiheuttaa tulipalon.
- Jos kaarituellisten rintaliivien kaarituet ovat irronneet, ompele ne kiinni tai poista ne ennen kuivausta.

- Hyödynnä mahdollisuuksien mukaan aina kunkin ohjelman enimmäistäyttö-määrä. Kun kuivaat kerralla täyden rummullisen pyykkiä, säästät energiaa, koska et joudu heti käynnistämään toista kuivausohjelmaa. Näin käytät kuivausrumpuasi mahdollisimman energiataloudellisesti.

Noudata tekstiilien hoito-ohjeita

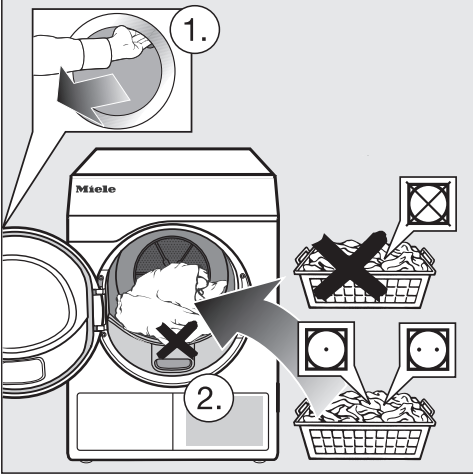
Kuivaus	
	normaali/korkea lämpötila*
	alennettu lämpötila*
* Tässä kuivausrummussa voit hellävaraisen kuivauksen ansiosta kuivata yhtä aikaa näillä hoito-ohjesymboleilla varustettuja tekstiilejä.	
	rumpukuivaus kielletty
Silitys ja kuumamankelointi	
	erittäin kuuma
	kuuma
	lämmin
	silitys/kuumamankelointi kielletty

2. Laita pyykki kuivausrumpuun

Pyykin laittaminen koneeseen

Tekstiilit voivat vahingoittua.

Lue kappale 1. Pyykin oikea esikäsitely ennen kuin alat laittaa pyykkiä koneeseen.



- Avaa luukku.
- Laita pyykki kuivausrumpuun.

Tekstiilit voivat vahingoittua.

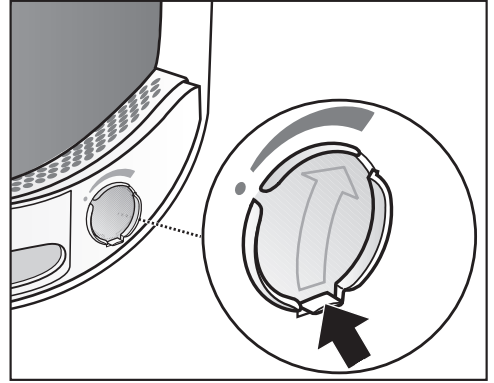
Kun suljet luukku, tarkista ettei pyykkiä jää puristuksiin luukun ja täytöaukon väliin.

Älä koskaan täytä kuivausrumpua liian täyteen. Tekstiilit voivat kulua ja kuivaustulos jäädä tavanomaista huonommaksi. Pyykki myös rypistyy helpommin.

Tuoksupatruunan sijoitusaukon tarkastus

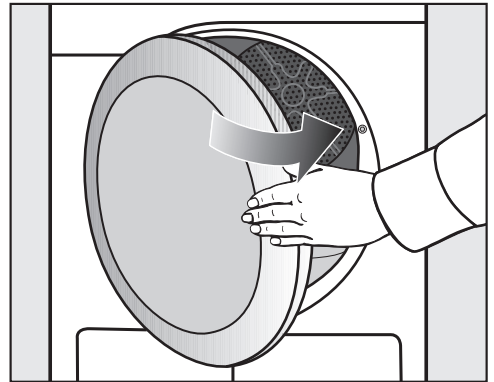
Jos et käytä tuoksupatruunaa, varmista, että sen sijoitusaukko on suljettu.

Tuoksupatruunojen käsittelyä kuvataan kappaleessa Tuoksupatruuna.



- Siirrä liukusulkimen kieleke ääriasentoon alas (nuoli), jotta sijoitusaukko sulkeutuu. Jos aukko jää auki, sinne kertyy nukkaa.

Luukun sulkeminen



- Sulje luukku heilauttamalla se kevyesti kiinni.

3. Ohjelman valinta

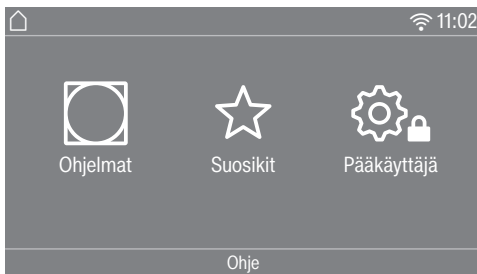
Kuivausrummun kytkeminen päälle

- Paina painiketta ①.

Rummun valaisin syttyy.

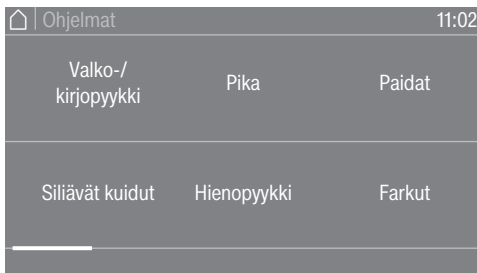
Rummun valaisin sammuu automaattisesti muutaman minuutin kuluttua sekä aina ohjelman käynnistämisen jälkeen (energiansäästö).

Ohjelman valinta



Voit valita ohjelman eri tavoin.

- Kosketa hipaisupainiketta Ohjelmat.



- Selaa valikkoa oikealle, kunnes haluamasi ohjelma tulee näkyviin.
- Kosketa ohjelman hipaisupainiketta.

Näyttöön tulee kuivausohjelman perusvalikko.

Vaihtoehtoisesti voit valita ohjelman valikosta: ☆ Suosikit*.
* Suosikit-valikon esiasetettuja ohjelmia ei voi enää muuttaa.

- Kosketa hipaisupainiketta ☆ Suosikit.

Valittavissa olevat ohjelmat tulevat näkyviin. Parametrien (kuivuusaste, lisätoiminnot tai ajat) esiasetetut arvot näkyvät ohjelmanimien alla symboleina.



- Selaa valikkoa oikealle, kunnes haluamasi ohjelma tulee näkyviin.
- Kosketa ohjelman hipaisupainiketta.

Näyttöön tulee kuivausohjelman perusvalikko.

4. Ohjelma-asetusten valinta

Ohjelman perusvalikko

Kuivuuasteen valinta

Monissa ohjelmissa voit muuttaa esiasetettua kuivuuasteetta. Valittavissa olevat kuivuuasteet vaihtelevat ohjelmittain.



- Kosketa hipaisupainiketta Kuivuuaste. Kuivuuasteiden valikko avautuu.



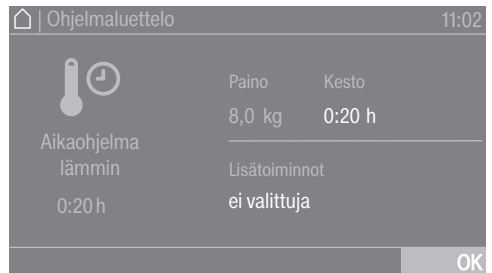
- Kosketa haluamasi kuivuuasteen hipaisupainiketta.

Kestoajan valinta (aikaohjelmissa)

Voit itse valita ohjelman kestoajan.*

* Huolto voi asetuksissa muuttaa keston aikarajoja.

- Aikaohjelma lämmin = 0:20-2:00 h
- Aikaohjelma kylmä = 0:10-2:00 h
- Koriohjelma/Kori sensitive = 0:20-1:30 h
- Aikaohj. lämm hygienia = 0:50-2:00 h



- Kosketa hipaisupainiketta Kesto. Kesto-valikko avautuu.



- Valitse haluamasi aika.
- Vahvasta koskettamalla OK vain, kun näytty ehdottaa sitä.

4. Ohjelma-asetusten valinta

Lisätoimintojen valinta



Voit valita kuivausohjelmiin erilaisia lisätoimintoja.



- Kosketa hipaisupainiketta Lisätoiminnot.



- Kosketa haluamasi lisätoiminnon hipaisupainiketta.
- Vahvasta koskettamalla OK vain, kun näyttö ehdottaa sitä.

Valitsemasi lisätoiminnon symboli  tai  syttyy.

Kaikkia lisätoimintoja ei voi valita kaikkiin ohjelmiin, koska se ei olisi järkevää.

Hellävarainen plus

Arat tekstiilit kuivataan hellävaraisemalla rytmillä (rumpu pyörii vähemmän).

Pöyhintä

Rumpu pyörii ohjelman päätyttyä erityisellä pöyhintärytmillä, joka määräytyy valitun ohjelman mukaan. Tämä auttaa ehkäisemään pyykin rypistymistä ohjelman päätyttyä.

Tehdasasetuksena Pöyhintä on otettu pois käytöstä. Voit ottaa sen käyttöön pääkäyttäjätasolla ja valita sen keston, enintään 12 tuntia.

Rahastin

Vinkki: Jos koneeseen on liitetty rahastin, noudata näyttöön tulevia maksamiseen liittyviä ohjeita.

Älä avaa luukkua tai keskeytä ohjelmaa ohjelman käynnistyttyä. Maksusi voi mennä hukkaan.

Käynnistä ohjelma

Kun ohjelma on valmis käynnistettäväksi, hipaisupainike *Start/Stop* alkaa vilkkua hitaasti.

■ Kosketa hipaisupainiketta *Start/Stop*.

Jos olet asettanut ajastuksen, näyttö osoittaa ajastimeen ohjelmoimaasi aikaa.

Kun ajastimen aika on kulunut umpeen tai kun ohjelma käynnistyy, näyttöön tulee ohjelman kesto-aika. Lisäksi näytössä näkyy ohjelmavaiheen osoitin, josta näet, mikä ohjelmavaihe on kulloinkin meneillään.

Vinkki: Vetovalikosta saat näkyviin valitun kuivusasteen tai toiminta-ajan sekä valitut lisätoiminnot.

Ohjelman kesto / arvioitu kesto-aika

Ohjelman kesto-aika vaihtelee pyykin määrän, lajin ja jäännöskosteuden sekä vedenkovuuden mukaan. Siksi jäljellä oleva aika voi kuivusasteeseen perustuvissa ohjelmissa vaihdella tai "hyppiä". Kuivausrummun oppiva elektroniikka sopeutuu tähän, jolloin kesto-aika tarkentuu ja koko ajan ohjelman edetessä.

6. Ohjelman jälkeen – pyykin ottaminen pois koneesta

Ohjelman loppu

Hieman ennen ohjelman päättymistä kone jäädyttää pyykin. Voit ottaa pyykin koneesta.

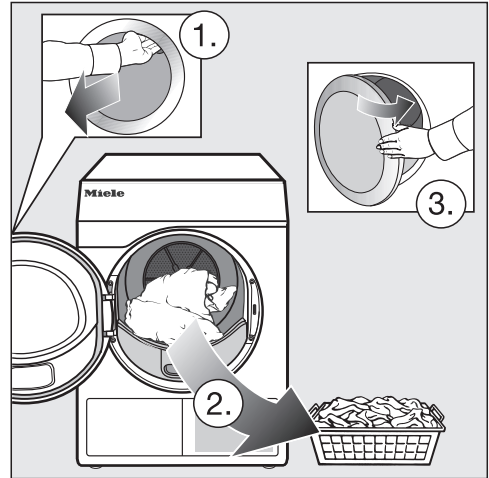
- Näytössä näkyy Ohjelman loppu

Jos olit valinnut *Pöyhinnän* (☁)*, rumpu pyörittää lyhyin väliajoin. Näin pyykki ei rypisty liikaa, vaikkeet ottaisikaan sitä heti pois koneesta.

* Tehdasasetuksena Pöyhintä on otettu pois käytöstä.

Kuivausrummun virta kytkeytyy automaattisesti pois päältä 15 minuutin kulluttua ohjelman päättymisestä.

Pyykkien ottaminen pois koneesta



- Avaa luukku.
- Tyhjännä kuivausrumpu aina kokonaan.

Rumpuun unohtuneet pyykit voivat vahingoittua seuraavalla käyttökerralla, koska ne kuivuvat liikaa. Tarkista aina, että varmasti otit kaikki vaatekappaleet ulos rummusta.

- Kytke kuivausrummun virta pois päältä.

Säännöllinen puhdistus


Tämä kuivausrumpu vaatii säännöllistä puhdistusta.

Vinkki: Noudata kappaleen Puhdistus ja hoito ohjeita. Ja lue siitä ensin kohta Puhdistusvälit.

Ajastus on otettava käyttöön Pääkäyttäjätasolla, muuten et voi käyttää ajastusta.



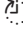
Ajastimella voit valita ajan, jonka päästä haluat ohjelman käynnistyvän, tai ohjelman lopetusajan.

Ajastimen asetus

- Kosketa hipaisupainiketta  Ajastin.
- Valitse vaihtoehto Loppuu klo, Aikaa alkuun tai Aloitus klo.
- Aseta tunnit ja minuutit ja vahvista aika hipaisupainikkeella OK.



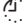
Ajastusajan muuttaminen

Voit muuttaa asettamaasi ajastusta ennen ohjelman käynnistymistä.

- Kosketa hipaisupainiketta ,  tai .
- Muuta asettamaasi aikaa ja vahvista valintasi hipaisupainikkeella OK.

Ajastuksen poistaminen

Voit peruuttaa asettamasi ajastuksen ennen ohjelman käynnistymistä.

- Kosketa hipaisupainiketta ,  tai .

Valitsemasi ajastusaika näkyy näytössä.

- Kosketa hipaisupainiketta poista.
- Vahvista hipaisupainikkeella OK.

Valitsemasi ajastus poistuu koneen muistista.

Ajastimen käynnistäminen

- Kosketa hipaisupainiketta *Start/Stop*.

Luukku lukkiutuu ja näytössä näkyy ohjelman käynnistymiseen jäljellä oleva aika.

Jos ohjelma on jo käynnistynyt, valitun ajastuksen voi peruuttaa tai sitä voi muuttaa vain keskeyttämällä ohjelman.



Vaikka olisit asettanut ajastuksen, voit silti käynnistää ohjelman milloin vain.

- Kosketa hipaisupainiketta Käynnistä heti.

Ohjelman valinta

Kaikki *:llä merkityt painot tarkoittavat kuivan pyykin painoa.


Label

Puuvilla Eco 		enintään 8 kg*
Pyykin laji	Normaalikostea puuvillapyykki, kuten ohjelmassa <i>Valko-/Kirjopyykki Kaappikuiva</i> .	
Huomautus	<ul style="list-style-type: none">- Ohjelmassa on vain yksi kuivuusaste, <i>Kaappikuiva</i>.- Ohjelma <i>Puuvilla</i>  on energiankulutukseltaan järkevin valinta normaalikostean puuvillapyykin pesemiseen.	
Ohje vertailutestien tekijöille	Energiamerkintäasetuksen 392/2012/EU mukainen vertailutestiohjelma normin EN 61121 mukaisesti mitattuna.	
Puuvilla PRO		enintään 8 kg*
Pyykin laji	Normaalikostea puuvillapyykki, kuten ohjelmassa <i>Valko-/Kirjopyykki Kaappikuiva</i> .	
Huomautus	Ohjelmassa on vain yksi kuivuusaste, <i>Kaappikuiva</i> .	

Ohjelmapaketit

Voit valita ohjelmapaketeista erilaisia ohjelmia. Ohjelmat tulevat näkyviin ohjelma-
luetteloon.

Vakio

Valko-/Kirjopesu		enintään 8 kg*
Erittäin kuiva, Kaappikuiva plus, Kaappikuiva		
Pyykin laji	<ul style="list-style-type: none"> - Yksi- tai monikerroksiset puuvillatekstiilit. - Froteepyyhkeet/kylpypyyhkeet/kylpytakit, T-paidat, alusvaatteet, puuvilla-/froteevuodevaatteet, vauvanvaatteet. - Työvaatteet, takit, essumekot, frotee-/pellavapyyhkeet, liinavaatteet, käsipyyhkeet, kylpypyyhkeet, kuumuutta kestävät pöytäliinat vaatteet tai työtakit. 	
Huomautus	<ul style="list-style-type: none"> - Valitse kuivuusaste <i>Erittäin kuiva</i> vaihtelevan kokoisille, monikerroksisille ja erityisen paksuille tekstiileille. - Älä kuivaa joustavista puuvillakankaista valmistettuja tekstiilejä (kuten T-paitoja, alusvaatteita, vauvanvaatteita) ohjelmalla <i>Erittäin kuiva</i>, ne voivat kutistua. 	
Silityskuiva plus, Silityskuiva, Mankelikuiva		
Pyykin laji	<ul style="list-style-type: none"> - Puuvilla- tai pellavatekstiilit. - Pöytäliinat, liinavaatteet, tärkätty pyykki. 	
Neuvo	Säilytä mankeloitava pyykki rullattuna, jotta se pysyisi kosteana mankelointiin saakka.	
Siliävät kuidut		enintään 4 kg*
Kaappikuiva plus, Kaappikuiva, Silityskuiva		
Pyykin laji	<ul style="list-style-type: none"> - Siliävät tekstiilit, jotka on valmistettu synteettisistä tai sekoitekuiduista. - Työvaatteet, paitapuserot, neulepuserot, leningit, housut, pöytäliinat, sukat. 	
Huomautus	 on valittuna automaattisesti.	

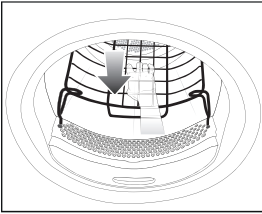
Ohjelman valinta

Pika		enintään 4 kg*
Erittäin kuiva, Kaappikuiva plus, Kaappikuiva, Silityskuiva plus, Silityskuiva, Mankeli-kuiva		
Pyykin laji	Kuumuutta kestävät tekstiilit, jotka soveltuvat kuivattavaksi ohjelmalla <i>Valko-/kirjopyykki</i>	
Huomautus	lyhyempi ohjelma-aika	
Hienopyykki		enintään 4 kg*
Kaappikuiva plus, Kaappikuiva, Silityskuiva plus		
Pyykin laji	<ul style="list-style-type: none">- Arat tekstiilit, jotka on valmistettu synteettisistä kuiduista, puuvillasta tai sekoitekuiduista.- Hienot neuleet, hameet, housut, puserot, paidat, paitapuserot, pöytäliinat.- Naisten alusvaatteet ja applikoidut tekstiilit.	
Huomautus	Tällä ohjelmalla pyykki rypistyy vähemmän.	
Neuvo	Kun haluat vähentää rypistymistä entisestään: vähennä täyttömäärää.	
Paidat		enintään 2 kg*
Kaappikuiva, Silityskuiva plus		
Pyykin laji	Paidat ja paitapuserot.	
Farkut		enintään 3,5 kg*
Kaappikuiva, Silityskuiva plus		
Pyykin laji	Farkkukankaiset housut, takit, hameet, paidat.	
Villa		enintään 2 kg*
Pyykin laji	Villatekstiilit, villasekoitteista valmistetut tekstiilit, kuten villapuserot, neuletakit, sukat.	
Huomautus	<ul style="list-style-type: none">- Ohjelma pöyhii villatekstiilejä hetken ajan, jolloin niistä tulee ilmapölyä. Ohjelma ei kuivaa tekstiilejä, vaan nopeuttaa niiden kuivumista.- Ota tekstiilit pois kuivausrummista heti ohjelman jälkeen ja ripusta ne kuivumaan.	

Ohjelman valinta

Silkki		enintään 1 kg*
Pyykin laji	Koneellista kuivausta kestävästä silkistä valmistetut tekstiilit: paidat, paitapuserot	
Huomautus	<ul style="list-style-type: none"> - Ohjelma vähentää tekstiilien rypistymistä. - Tekstiilit eivät kuivu täysin kuiviksi. - Ota tekstiilit pois koneesta heti ohjelman jälkeen. 	
Froteepyykki		enintään 8 kg*
Pyykin laji	Suuret määrät yksi- tai monikerroksisia froteetekstiilejä. Kuten käsi- ja kylpypyyhkeet, kylpytakit, pesulaput, froteeliinavaatteet.	
Huomautus	Ohjelmassa on vain yksi kuivuusaste, <i>Kaappikuiva plus</i> .	
Hellävarainen sileyty		enintään 1 kg*
Kaappikuiva, Silityskuiva plus		
Pyykin laji	<ul style="list-style-type: none"> - Puuvilla- tai pellavatekstiilit. - Puuvillasta, puuvillasekoitteesta tai synteettisistä kuiduista valmistetut siliävät tekstiilit: puuvillahousut, anorakit, paidat. 	
Huomautus	<ul style="list-style-type: none"> - Ohjelma sileyttää tekstiileistä niihin linkouksen aikana syntyneitä rypyjä. - Ohjelma ei kuivaa tekstiilejä kokonaan. Ota tekstiilit pois kuivausrummusta heti ohjelman jälkeen ja ripusta ne kuivumaan. - Sopii myös kuivalle pyykille, jota haluat sileyttää vakioajan. 	
Automatic plus		enintään 5 kg*
Kaappikuiva plus, Kaappikuiva, Silityskuiva plus		
Pyykin laji	Sekalaista pyykkiä varten, jossa sekä ohjelmiin <i>Valko-/Kirjopyykki</i> että <i>Siliävät kuidut</i> tarkoitettuja tekstiilejä.	
Mikrokuidut		enintään 7 kg*
Kaappikuiva plus, Kaappikuiva		
Pyykin laji	Mikrokuituiset mopit ja siivousliinat.	

Ohjelman valinta

Aikaohjelma lämmin		enintään 8 kg*
Pyykin laji	<ul style="list-style-type: none">- Takit, tyynyt, makuupussit tai muut paksut tekstiilit.- Monikerroksiset tekstiilit, kuten raskaat puuvillapöytäliinat.- Yksittäiset vaatekappaleet, kuten kylpypyyhkeet, uima-asut, as-tiapyyhkeet.	
Huomautus	<ul style="list-style-type: none">- Epätasaisesti kuivuvien monikerroksisten tai muhkeiden tekstiilien lisäkuivaukseen.- Pienten tekstiilimäärien tai yksittäisten tekstiilien kuivaukseen.- Älä valitse ensimmäiseksi pisintä mahdollista aikaa. Selvitä kokeilemalla, kuinka pitkän kuivausajan tekstiilit tarvitsevat.	
Aikaohjelma kylmä		enintään 8 kg*
Pyykin laji	Kaikki tekstiilit, jotka on tarkoitus vain tuulettaa ja puhdistaa pölystä.	
Koriohjelma		korin täyttömäärä 3,5 kg
Kori sensitiv		korin täyttömäärä 3,5 kg
Tekstiilit/ tuotteet	<ul style="list-style-type: none">- Noudata ehdottomasti myös kuivauskorin omaa käyttöohjetta.- Käytä näitä ohjelmia vain kuivataksesi tai tuulettaaksesi koneellista kuivausta kestäviä tuotteita, jotka eivät kestä mekaanista käsittelyä.	
Huomautus	<ul style="list-style-type: none">- Näitä ohjelmia saa käyttää vain Mielen kuivauskorin kanssa (erikseen ostettava lisävaruste).- Kun kuivaat lämmölle herkkiä tuotteita, käytä ohjelmaa <i>Kori sensitiv</i>.- Kuivausrummun rumpu ei tällöin pyöri.- Riittävän kuivaustuloksen saavuttaminen ei onnistu ilman kuivauskoria.- Noudata kuivauskorin käyttöohjetta.	
		

Urheilu

Urheiluvaatteet		enintään 3 kg*
Pyykin laji	Urheiluvaatteet, jotka on valmistettu koneellista kuivausta kestävästä materiaaleista.	
Huomautus	Ohjelmassa on vain yksi kuivusaste, <i>Kaappikuiva</i> .	
Ulkoiluvaatteet		enintään 2,5 kg*
Kaappikuiva, Silityskuiva plus		
Pyykin laji	Ulkovaatteet, jotka on valmistettu koneellista kuivausta kestävästä materiaaleista.	
Kyllästys		enintään 2,5 kg*
Tekstiilit	Koneellista kuivausta kestävien, kyllästysaineella käsiteltyjen tekstiilien, kuten mikrokuitutekstiilien, laskettelu- ja ulkoiluasujen, tiiviiden puuvillakankaiden (popliinin) tai pöytäliinojen kuivaukseen.	
Huomautus	<ul style="list-style-type: none"> - Tämä ohjelma sisältää erityisen kyllästysaineen lämpökäsittelyvaiheen. - Kuivusrummussa saa kuivata ehdottomasti vain kalvotekstiileille tarkoitetuilla kyllästysaineilla käsiteltyjä kyllästettyjä tekstiilejä. Ne sisältävät fluorikemikaaliyhdisteitä. - Älä kuivaa tekstiilejä, joissa on käytetty parafiinipitoisia suoja-aineita. Tällaiset aineet aiheuttavat tulipalovaaran. - Ohjelmassa on vain yksi kuivusaste, <i>Kaappikuiva</i>. 	
Reaktivointi		enintään 2,5 kg*
Pyykin laji	Ulkovaatteet, jotka on valmistettu koneellista kuivausta kestävästä materiaaleista.	
Huomautus	<ul style="list-style-type: none"> - Ohjelma oikoo tekstiilien kuidut, mikä parantaa niiden vettähylyviä ominaisuuksia. - Ohjelmassa on vain yksi kuivusaste, <i>Kaappikuiva</i>. 	

Ohjelman valinta

Kodintekstiilit

Untuvavuodevaatteet		enintään 2 kg*
Pyykin laji	Koneellista kuivausta kestävät vuodevaatteet (täkit tai tyynt, joissa on untuvatäyte).	
Huomautus	Ohjelmassa on vain yksi kuivusaste, <i>Kaappikuiva</i> .	
Neuvo	Höyhenien ominaisuuksiin kuuluu, että ne tuottavat hajua lämmitessään. Anna vuodevaatteiden tuulettua kuivauksen jälkeen kuivausrummun ulkopuolella.	
Tekokuituvuodevaatteet		enintään 2 kg*
Pyykin laji	Koneellista kuivausta kestävät vuodevaatteet (täkit tai tyynt, joissa on tekokuitutäyte).	
Huomautus	Ohjelmassa on vain yksi kuivusaste, <i>Kaappikuiva</i> .	
Suuret tekstiilit		enintään 4 kg*
Kaappikuiva plus, Kaappikuiva, Silityskuiva, Mankelikuiva		
Pyykin laji	Kuumuutta kestävät suuret tekstiilit, jotka soveltuvat kuivattavaksi ohjelmalla <i>Valko-/kirjopyykki</i> . Tällaisia ovat esim. päiväpeitteet, monikerroksiset täkit, suuret muhkeat tekstiilit.	

Hygienia

Hygieniaohjelmissa pyykkiä kuivataan pitkään samana pysyvässä lämpötilassa (pitempi lämpötilan ylläpitoaika). Näin mikro-organismit, kuten mikrobit ja pölypunkit kuolevat ja pyykin allergeenimäärä vähenee. Jos keskeytät hygieniaohjelman ennenaikaisesti, mikro-organismit eivät tuhoudu. Älä keskeytä ohjelmaa.

Puuvilla Hygienia		enintään 4 kg*
Pyykin laji	Puuvilla- tai pellavatekstiilit, joita pidetään ihoa vasten. Tällaisia ovat esim. alusvaatteet, vauvanvaatteet, liinavaatteet, froteepyyhkeet, froteekylpypyyhkeet ja -takit, laudeliinat ja pesulaput.	
Huomautus	Ohjelmassa on vain yksi kuivuusaste, <i>Kaappikuiva</i> .	
Siliävät kuidut hygienia		enintään 4 kg*
Pyykin laji	<ul style="list-style-type: none"> - Siliävät tekstiilit, jotka on valmistettu synteettisistä tai sekoitekuiduista. - Työvaatteet, paitapuserot, neulepuserot, leningit, housut, pöytäliinat, sukat. 	
Huomautus	Ohjelmassa on vain yksi kuivuusaste, <i>Kaappikuiva</i> .	
Aikaohjelma hygienia		enintään 4 kg*
Pyykin laji	<ul style="list-style-type: none"> - Takit, tyynyt, makuupussit tai muut paksut tekstiilit. - Monikerroksiset tekstiilit, kuten raskaat puuvillapöytäliinat. - Yksittäiset vaatekappaleet, kuten kylpypyyhkeet, uima-asut, astiapyyhkeet. 	
Huomautus	<ul style="list-style-type: none"> - Epätasaisesti kuivuvien monikerroksisten tai muhkeiden tekstiilien lisäkuivaukseen. - Pienten tekstiilimäärien tai yksittäisten tekstiilien kuivaukseen. - Älä valitse ensimmäiseksi pisintä mahdollista aikaa. Selvitä kokeilemalla, kuinka pitkän kuivausajan tekstiilit tarvitsevat. 	

Ohjelman valinta

WetCare

WetCare sensitiv		enintään 2,5 kg*
Pyykin laji	Päällysvaatteet, jotka eivät kestä tavallista vesipesua	
Huomautus	Lyhyt kuivaus ja pöyhintä	
WetCare silkki		enintään 2,5 kg*
Kaappikuiva, Silityskuiva plus, Silityskuiva		
Pyykin laji	Helposti rypistyvät silkiset päällysvaatteet, jotka eivät kestä tavallista vesipesua	
WetCare teho		enintään 2,5 kg*
Kaappikuiva, Silityskuiva, Silityskuiva plus, Mankelikuiva		
Pyykin laji	Vesipesun kestävät päällysvaatteet	

Mankeloitava pyykki

Valko-/kirjo 40 % jäännöskosteus		enintään 8 kg*
Valko-/kirjo 25 % jäännöskosteus		enintään 8 kg*
Siliävät kuidut 20 % jäännöskosteus		enintään 4 kg*
Pyykin laji	<ul style="list-style-type: none">- Hotelli-, hoitokoti- tai sairaalapyykki, joka täytyy käsitellä (silittää, mankeloida, laskostaa) kuivauksen jälkeen.- Tällaisia ovat valko-/kirjopyykki ja siliävät kuidut, kuten liinavaatteet ja pöytäliinat ja erilaiset froteetekstiilit.	
Huomautus	<ul style="list-style-type: none">- Jäännöskosteus saa kuidut turpoamaan, mikä helpottaa tekstiilien sileytymistä.- Ohjelmissa on vain yksi kuivuusaste, <i>Mankelikuiva</i>.	
Neuvo	<ul style="list-style-type: none">- Säilytä mankeloitava pyykki rullattuna, jotta se pysyisi kosteana mankelointiin saakka.- Leväytä pyykki auki ennen mankeloinnin aloittamista.	

Omat ohjelmat

Voit määrittää 5 yksilöllistä omaa ohjelmaa ja antaa niille haluamasi nimet. Kirjaa niiden ohjelmavaiheet näihin taulukoihin.

Täyttömäärä: enintään 8 kg (Kuivan pyykin/tekstiilin paino)

Esimerkki

[Oma ohjelma 1] Dry+	
Jäännöskost.ohjelma	
– Jäännöskosteus :	- 6 %
– Jälkikuivausaika :	30 min
– Lämpötila :	60 °C

(1)
-
-
-
-
-
-
-

(2)
-
-
-
-
-
-
-

(3)
-
-
-
-
-
-
-

(4)
-
-
-
-
-
-
-

(5)
-
-
-
-
-
-
-

Ohjelman kulun muuttaminen


Rahastin

Jos avaat kuivausrummun luukun ohjelman käynnistymisen jälkeen, tai jos keskeytät ohjelman, rahastimeen asettamasi rahat saattavat mennä hukkaan (käyttöönottovaiheessa valitun asetuksen mukaan*).

* Käyttöönoton yhteydessä tai myöhemminkin Miele-huolto voi ohjelmoida koneeseen viiveajan, jonka aikana ohjelmaa on mahdollista muuttaa myös rahastinkäytössä.

Käynnissä olevan ohjelman muuttaminen

Käynnissä olevaa ohjelmaa ei voi enää muuttaa (tahattomien muutoksien estämiseksi). Jos haluat valita uuden ohjelman, sinun on ensin keskeytettävä käynnissä oleva ohjelma.

 Virheellinen käyttö aiheuttaa tulipalovaaran.

Pyykki voi palaa ja kuivausrumpu ja sen ympäristö voivat vahingoittua.

Lue kappale Tärkeitä turvallisuusohjeita ja noudata sitä.

Ohjelman lopettaminen

■ Kosketa hipaisupainiketta *Start/Stop*.

Näyttö kysyy, haluatko lopettaa ohjelman.

■ Kosketa hipaisupainiketta *kyllä*.


Keskeytetyn ohjelman valitseminen uudelleen

■ Avaa ja sulje luukku.

■ Valitse ja käynnistä haluamasi uusi ohjelma.

Pyykin lisääminen

■ Avaa luukku.

 Kuuma pyykki ja rummun kuuma pinta aiheuttavat palovammojen vaaran.

Varo, ettet polta itseäsi.

Anna pyykin jäähtyä ja ole varovainen ottaessasi sitä rummusta.

■ Lisää tarvittaessa pyykkiä.

■ Sulje luukku.

■ Käynnistä ohjelma.

Kun virta katkeaa

Kun virta on katkaistu painikkeella :

■ Kytke kuivausrummun virta päälle.

■ Kosketa hipaisupainiketta *Start/Stop*.

Kun virran katkeamisen syynä on sähkökatko:

■ Kun sähköt tulevat takaisin, kuittaa ilmoitus koskettamalla *OK*.


■ Kosketa hipaisupainiketta *Start/Stop*.

Jäljellä oleva aika

Jos muutat ohjelman kulkua, näyttöruudussa näkyvä jäljellä oleva aika voi muuttua.

Tuoksupatruunan asettaminen paikalleen

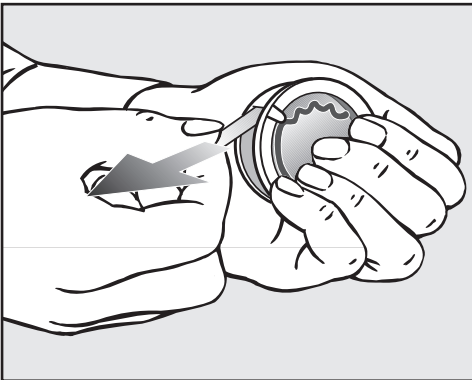
Tuoksupatruunalla (erikseen ostettava lisävaruste) voit lisätä pyykkiin tuoksua kuivauksen aikana.

 Tuoksupatruunan vääränlainen käyttö aiheuttaa terveysvaaran ja tulipalovaaran.

Tuoksupatruunasta vuotava aine voi iholle joutuessaan aiheuttaa vaaraa terveydelle. Vuotava tuoksuaine voi myös aiheuttaa tulipalon.

Lue ensin kappale Tärkeitä turvallisuusohjeita – Tuoksupatruunan käyttö (erikseen ostettava lisävaruste)*.

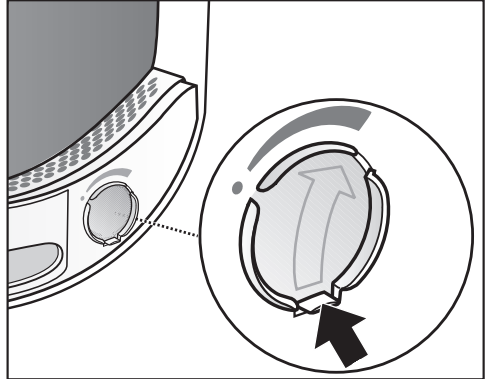
Pitele tuoksupatruunaa kuvan osoittamalla tavalla. Älä pidä sitä vinossa tai ylösalaisin, ettei tuoksuaine pääse vuotamaan pois.



- Pidä patruunasta tukevasti kiinni, jottei se pääse vahingossa aukeamaan.
- Vedä sinetti irti.
- Avaa kuivausrummun luukku.

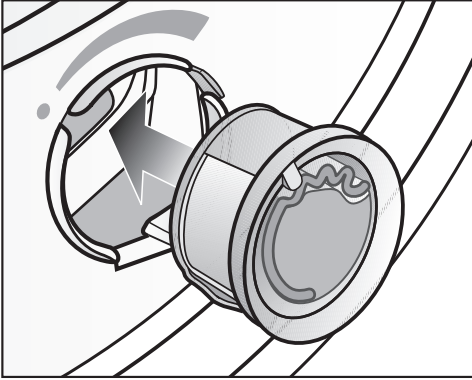
Työnnä tuoksupatruuna ylempään nukasihtiin. Sijoitusaukko on kahvasyvennyksen vieressä.

Kun sijoitusaukossa ei ole tuoksupatruunaa, pidä sen liukusuljin suljettuna, jottei sinne kertyisi nukkaa. Liu'uta suljin kokonaan alas (nuoli).

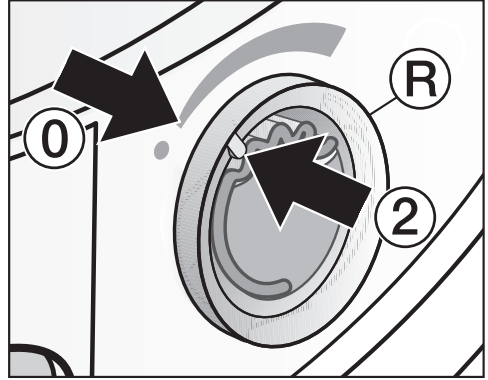


- Avaa liukusuljinta, kunnes se on ääri-asennossa ylhäällä.

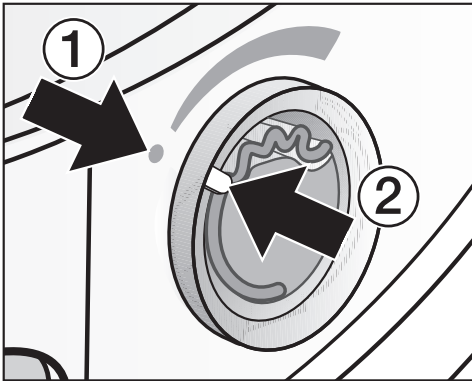
Tuoksupatruuna



- Työnnä tuoksupatruuna aukkoon vas- teeseen saakka.



- Kierrä tuoksupatruunan ulompaa ren- gasta (R) aavistuksen verran myötäpäi- vään.

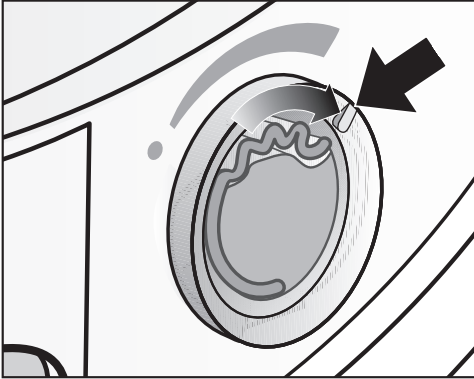


Merkintöjen ① ja ② tulee osua koh- dakkain.

Tuoksupatruuna voi pudota pois.
Kierrä ulompaa rengasta siten, että merkinnät ② ja ① tulevat kohdakkain.

Tuoksupatruunan avaaminen

Voit säätää tuoksun voimakkuutta ennen kuivausta.

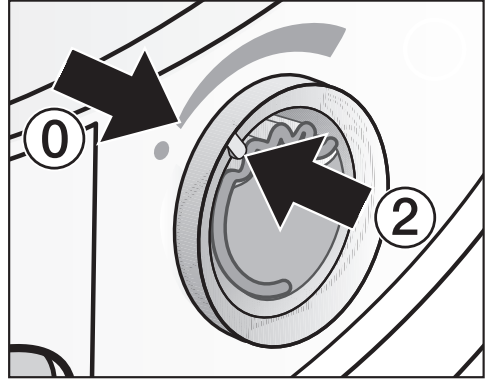


- Kierrä ulompaa rengasta myötäpäivään: Mitä enemmän tuoksupatruunaa avaat, sitä voimakkaampi tuoksu on.

Tuoksu tarttuu tekstiileihin vain, kun ne ovat aluksi kosteita ja kun kuivausaika on riittävän pitkä ja lämpötila riittävän korkea. Tuoksu leviää myös kuivausrummun sijoitustilaan. Pyykkiin ei tule tuoksua ohjelmassa *Aikaohjelma kylmä*.

Tuoksupatruunan sulkeminen

Sulje tuoksupatruuna kuivauksen jälkeen, jottei tuoksu pääse haihtumaan.



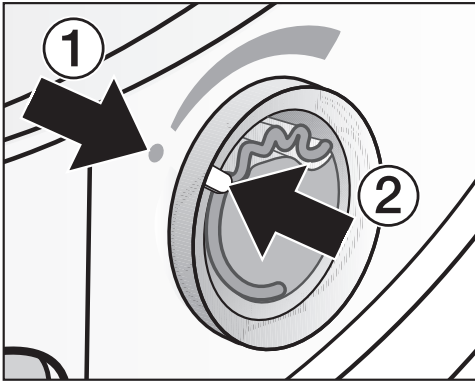
- Kierrä ulompaa rengasta vastapäivään, kunnes merkintä ② on kohdassa ①.

Jos haluat välillä kuivata pyykkiä ilman tuoksua, ota tuoksupatruuna pois koneesta ja säilytä sitä tällä välin alkupe-
räispakkauksessaan.

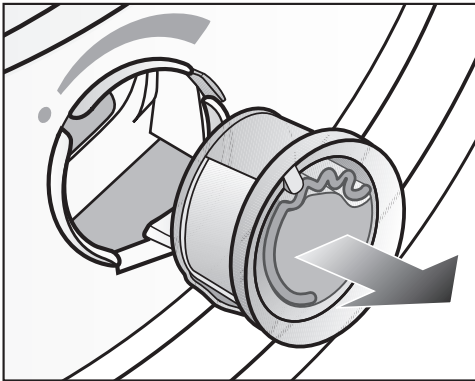
Kun pyykkiin ei enää tule riittävästi tuoksua, vaihda tuoksupatruuna uuteen.

Tuoksupatruuna

Tuoksupatruunan irrottaminen/ vaihtaminen



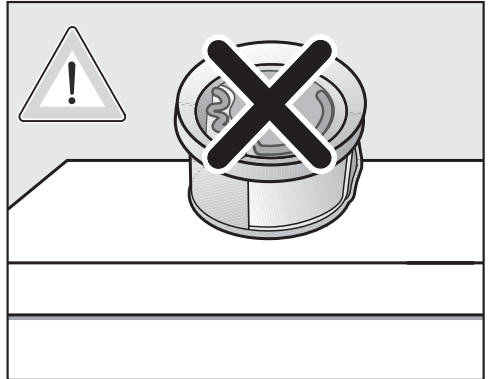
- Kierrä ulompaa rengasta vastapäivään, kunnes merkinnät ① ja ② tulevat kohdakkain.



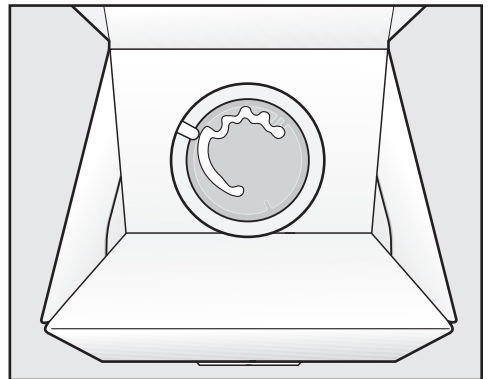
- Vaihda tuoksupatruuna toiseen.

Säilytä tuoksupatruunaa alkuperäispakkauksessaan aina, kun se ei ole paikallaan kuivausrummussa.

Voit ostaa uuden tuoksupatruunan Miele-kauppiaaltsi, Miele-huollosta tai Mielen verkkokaupasta.



Tuoksuainetta voi vuotaa patruunas-
ta. Älä aseta tuoksupatruunaa ma-
kuuasentoon.



- Älä säilytä myyntipakkausta, johon olet laittanut koneesta väliaikaisesti pois ottamasi tuoksupatruunan, kyljellään tai ylösalaisin. Muuten tuoksuainetta voi päästä vuotamaan.
- Säilytä tuoksupatruunaa kuivassa ja viileässä äläkä altista sitä suoralle auringonvalolle.
- Kun ostat uuden patruunan: poista si-
netti vasta juuri ennen käyttöä.

Puhdistusväli

Tässä kuivausrummussa on moniker-
tainen suodatinjärjestelmä, joka koos-
tuu nukkasihdistä (1.) ja jalustan hieno-
suodattimesta (2.).

Suodatinjärjestelmä kerää pyykistä kui-
vauksen aikana irtoavan nukkan.

Jos et puhdista sitä säännöllisesti, kui-
vausajat voivat pidentyä.

⚠ Epäsäännöllisen puhdistuksen ai-
heuttama tulipalovaara.

Suodattimiin ja kuivausrumpuun ker-
tyvä nukka aiheuttaa tulipalovaaran.
Tarkasta suodatinjärjestelmä ja ilma-
kanava säännöllisesti. Puhdista ne ai-
na, kun niissä on vähänkin nukkaa.

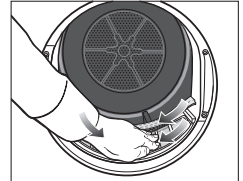
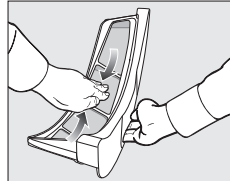
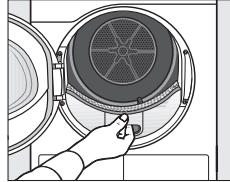
⚠ Suodattimien puuttuminen tai
vaurioituneet suodattimet aiheuttavat
koneeseen vaurioita.

Suodatinjärjestelmään ja kuivausrum-
puun kertyvä nukka aiheuttaa tulipa-
lovaaran ja koneen vaurioitumisen
vaaran.

Älä missään tapauksessa käytä kuiva-
usrumpua ilman suodattimia. Vaihda
vaurioituneet suodattimet välittö-
mästi uusiin.

1. Nukkasihdistien puhdistaminen

Nukkasihdit sijaitsevat kuivausrummun
täyttöluukun alueella.



Suorita vaaditut puhdistustoimet aina,
kun näyttöruutuun tulee siitä ilmoitus.
Näkyviin voi tulla seuraavia ilmoituksia:
Puhdista nukkasihdi ja pese jalustan hieno-
suodatin.

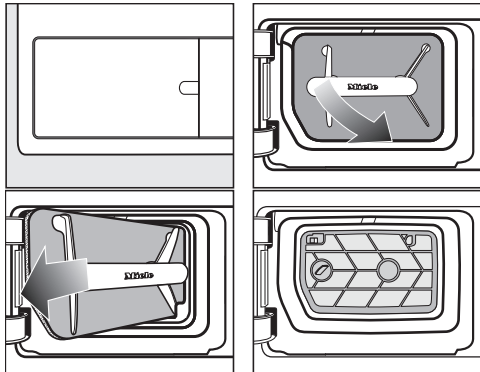
Pese nukkasihdi ja jalustan hienosuodatin.
Tarkasta ilmakeinavat.

- Ilmoituksen kuittaminen: Kosketa
hipaisupainiketta OK.

Puhdistus ja hoito

2. Jalustan hienosuodattimen puhdistus

Suodatin (jalustassa) sijaitsee alhaalla vasemmalla, erillisen luukun takana.



Normaali käyttö

Suorita vaaditut puhdistustoimet aina, kun näyttöruutuun tulee siitä ilmoitus. Näkyviin voi tulla seuraavia ilmoituksia: Puhdista nukkasilti ja pese jalustan hienosuodatin.

Pese nukkasilti ja jalustan hienosuodatin. Tarkasta ilmakanavat.

Jatkuva käyttö

Puhdista kerran päivässä ja aina kun näyttöön tulee kehoitus puhdistaa ilmakanavat.

Suodatinelementin (jalustassa) puhdistus

Kun irrotat jalustan suodattimen, suodatinelementin sihtipinta tulee näkyviin. Puhdista myös se.

- Ilmoituksen kuittaaminen: Kosketa hipaisupainiketta OK.

⚠ Jalustan hienosuodattimen riittämättömän puhdistus tai kuluminen vaurioittaa konetta.

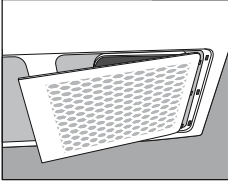
Tukkeutunut kosteudentiivistin ei pysty huolehtimaan asianmukaisesta ilman- ja lämmönvaihdosta. Huolto on kutsuttava paikalle.

Voit välttää tämän noudattamalla tämän käyttöohjeen ohjeita.

3. Alhaalla oikealla sijaitsevan ritilän/ kosteudentiivistimen puhdistus

Puhdista vain, kun näkyviin tulee kehoitus. Avaa ritilä alhaalla oikealla, puhdista kosteudentiivistin.

Alhaalla oikealla olevan ritilän saa irti. Kosteudentiivistin sijaitsee sen takana.



- Pidä aina kuivausrummun sijoitusympäristö puhtaana pölystä ja nukasta. Tällöin ritilää ja kosteudentiivistintä ei tarvitse puhdistaa kovin usein.
- Ks. kohta Alhaalla oikealla sijaitseva ritilä/kosteudentiivistin.
- Tarkista ja puhdista samalla myös jaluustassa oleva hienosuodatin ja täyttöluukun alueella olevat nukkasihdit.
- Ilmoituksen kuittaminen: Kosketa hipaisupainiketta OK.

Puhdistus ja hoito

Nukkasihtien puhdistaminen

Tämän kuivausrummun täyttöluukun alueella on 2 nukkasihtiä. Ylempi ja alempi nukkasihti keräävät pyykistä kuivauksen aikana irtoavan nukan.

Tuoksupatruunan irrottaminen

Jollet puhdistat täyttöaukon alueen ja jalustan nukkasihtejä säännöllisesti, tuoksun voimakkuus heikkenee.

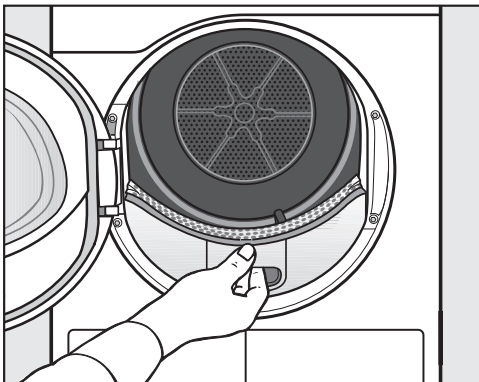
- Irrota tuoksupatruuna kappaleen Tuoksupatruuna – Tuoksupatruunan irrottaminen/vaihtaminen ohjeiden mukaisesti.

Näkyvän nukan poistaminen

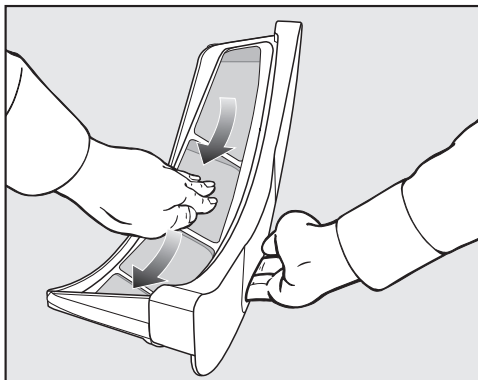
Poista nukka jokaisen kuivauksen jälkeen.

Vinkki: Voit poistaa nukan kätevästi pölynimurilla.

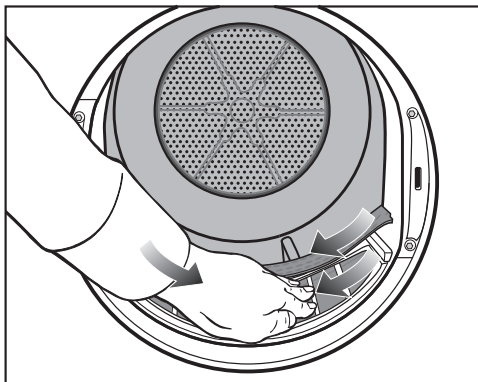
- Avaa luukku.



- Irrota ylempi nukkasihti vetämällä sitä eteenpäin ulos.



- Poista nukka (ks. nuolet).



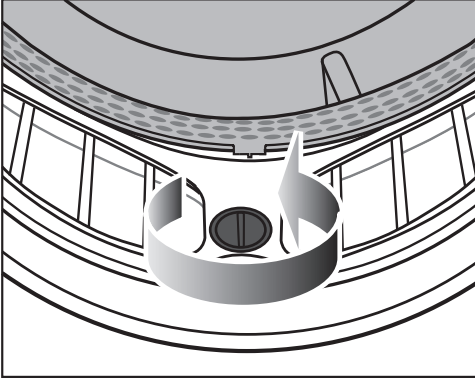
- Poista nukka (ks. nuolet) kaikkien suodattimien pinnoilta ja rei'itetystä pyykinohjaimesta.
- Työnnä ylempi nukkasihti takaisin niin, että se selvästi napsahtaa paikalleen.
- Sulje luukku.

Nukkasihtien ja ilmanohjausaukkojen perusteellinen puhdistus

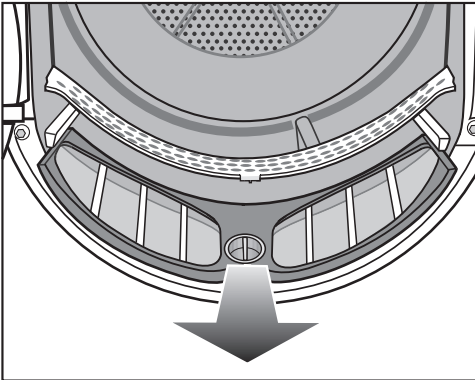
Puhdista nämä osat perusteellisesti, jos kuivausajat ovat pidentyneet tai jos nukkasihdit ovat näkyvästi likaiset tai tukkeutuneet.

Kuivapuhdistus

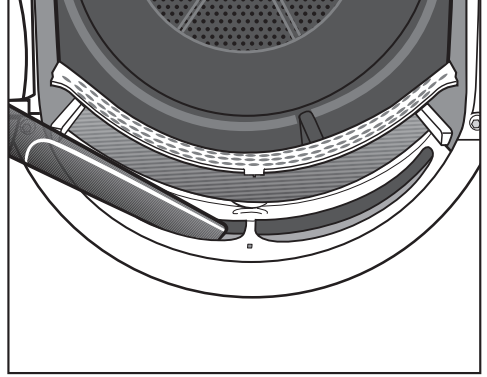
- Irrota ylempi nukkasihti vetämällä sitä eteenpäin ulos.



- Kierrä keltaista vipua, kunnes se napsahtaa selvästi.



- Vedä nukkasihti eteenpäin ulos.



- Poista näkyvä nukka pölynimurilla. Käytä pölynimurin pitkää rakosuutinta ja imuroi myös nukkasihdin alla olevat ilmanohjausaukot.

Puhdistus ja hoito

Märkäpuhdistus

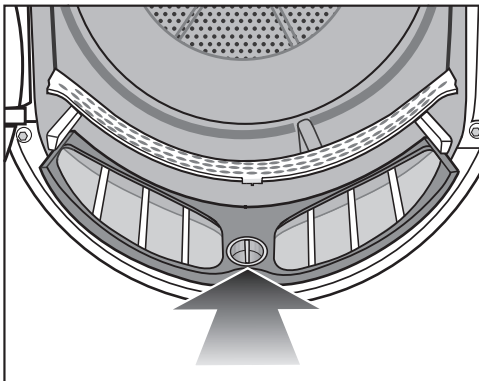
- Huuhtele nukkasiihtien pinnat juoksevalle lämpimällä vedellä.
- Pyyhi molempien nukkasiihtien sileät muovipinnat lopuksi vielä kostealla liinalla.

Märät nukkasiihdit aiheuttavat ongelmia kuivauksen aikana.

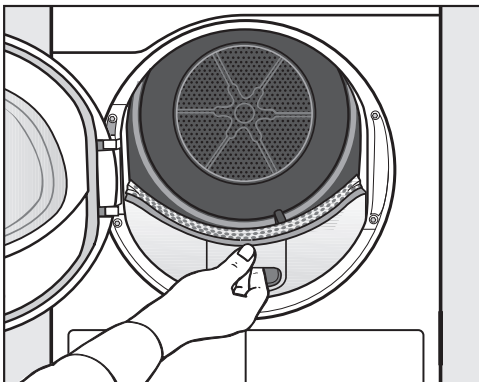
Kuivausrumpuun voi tulla toimintahäiriö.

Ravistele vesipisarot nukkasiihdeistä perusteellisesti ja pyyhi siihdit varovasti kuiviksi.

- Työnnä ylempi nukkasiihti kokonaan sisään.
- Sulje luukku.



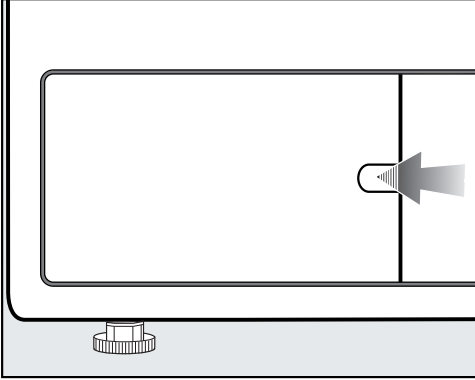
- Työnnä alempi nukkasiihti paikalleen alas ja lukitse se keltaisella vivulla.



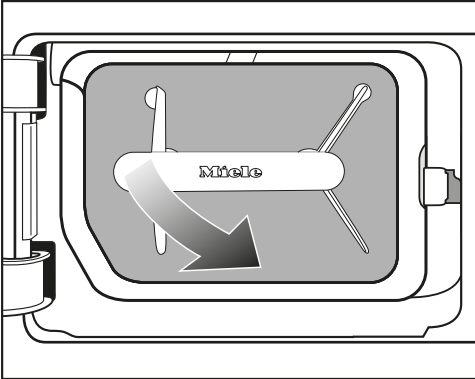
Jalustassa oleva hienosuodatin

Jalustan hienosuodatin kerää hienoman nukan, hiukset ja pesuainejäämät, jotka pääsevät täyttöaukon alueen nukasihtien läpi.

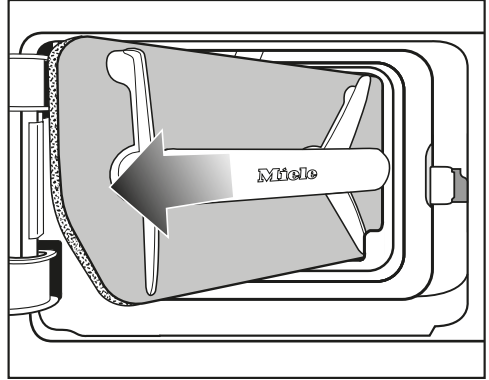
Jalustan hienosuodattimen irrotus



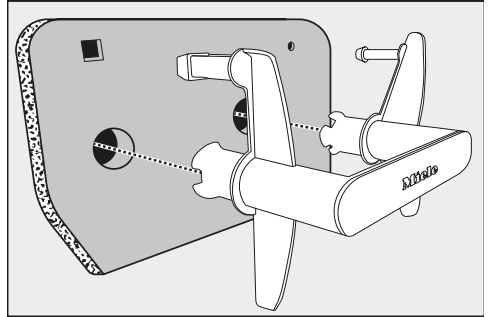
- Työnnä sormesi lukituksen taakse.
- Avaa hienosuodattimen luukku.



- 1 Vedä jalustan hienosuodatinta kahvasta viistosti eteenpäin oikealle.



- 2 Vedä hienosuodatin viistosti ulos.

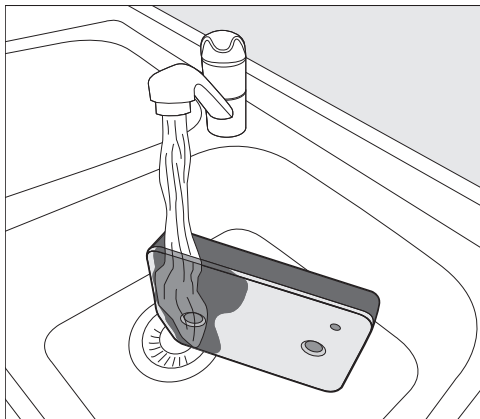


- Vedä kahva irti hienosuodattimesta.

Puhdistus ja hoito

Jalustan hienosuodattimen puhdistus

- Pese hienosuodatin varovasti ja perusteellisesti juoksevan veden alla.



Vinkki: Suodattimen pintaan tarttuneet jäämät irtoavat nopeammin, kun kohdistat vesisuihkun pystysuoraan hienosuodattimen etupintaan.

- Puristele hienosuodatinta aina välillä hellävaraisesti.
- Huuhteleva ja pese hienosuodatinta, kunnes siinä ei enää näy mitään jäämiä.
- Puristele hienosuodatin mahdollisimman kuivaksi, jatka puristelua, kunnes suodattimesta ei enää tule yhtään vettä.

Vinkki: Aseta kostea hienosuodatin sitten kahden käsipyyhkeen väliin. Painele hienosuodatinta kämmenellä tasaisella alustalla useita kertoja. Näin suodatin kuivuu nopeammin.

Älä asenna hienosuodatinta takaisin paikalleen läpimärkänä. Muuten kone antaa virheilmoituksen. Puristele hienosuodatin varovaisesti mahdollisimman kuivaksi.

Jos kuivausohjelma keskeytyy puhdistetun hienosuodattimen paikalleen asettamisen jälkeen virheilmoitukseen: Hienosuodatin oli liian märkä, kun asetit sen paikalleen. Puristele hienosuodatinta vielä varovaisesti uudelleen. Anna hienosuodattimen kuivua itsestään.

Jos virheilmoitus tulee vieläkin näkyviin, syynä voivat olla suodattimeen jääneet pinttyneet pesuainejäämät. Elvytä hienosuodatin pyykinpesukoneessa. Katso ohjeet kappaleesta Vianetsintä – Jalustan hienosuodattimen elvytys.

⚠ Huonosti puhdistettu tai vaurioitunut jalustan hienosuodatin aiheuttaa vaurioita.

Ellet puhdistat jalustan hienosuodatinta riittävän usein tai jos suodatin on kulunut tai jopa vaurioitunut, kosteudentiivistin tukkeutuu ajan myötä. Tukkeutunut kosteudentiivistin ei pysty huolehtimaan riittävästä ilman ja lämmönvaihdesta. Huolto on tällöin kutsuttava paikalle.

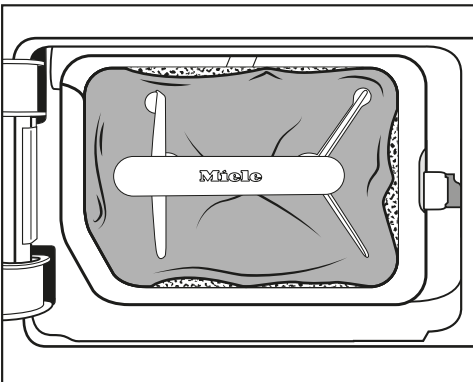
Tarkasta jalustan hienosuodatin kohdassa "Jalustan suodattimen vaihto" annettujen ohjeiden mukaisesti sekä aina ennen puhdistusta että sen jälkeen. Varmista, että jalustan hienosuodatin on puhdistuksen jälkeen täysin moitteettomassa kunnossa.

- Poista nukka kahvasta kostealla liinalla.

Jalustan hienosuodattimen vaihto

⚠ Suodatin kuluu, kun kuivausrumpu on jatkuvassa käytössä. Kun konetta käytetään jatkuvasti ja jalustan hienosuodatin puhdistetaan usein, se voi kulua, mikä puolestaan voi aiheuttaa kosteudentiivistimen tukkeutumisen. Jos havaitset suodattimessa seuraavanlaisia merkkejä kulumisesta joko ennen puhdistusta tai sen jälkeen, vaihda suodatin uuteen välittömästi (erikseen ostettava lisävaruste).

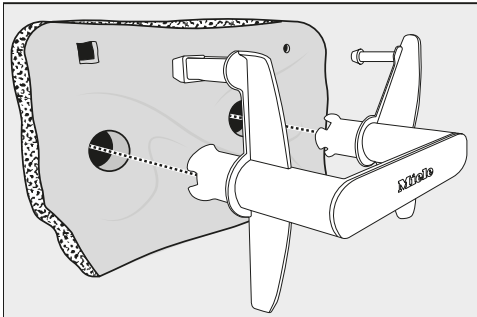
Suodatin ei istu enää tiiviisti



Suodattimen reunat eivät ole tiiviit ja suodatin on vääntynyt. Nukka pääsee vääntyneiden reunojen ohi kosteudentiivistimeen. Näin kosteudentiivistin tukkeutuu ajan mittaan.

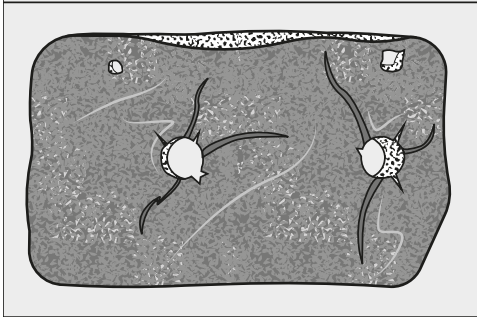
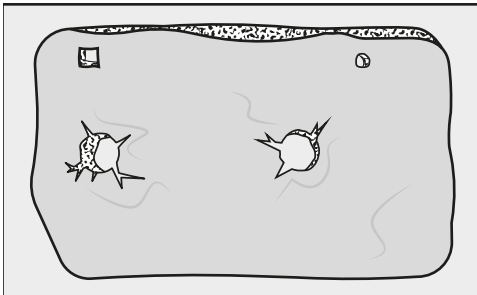
Puhdistus ja hoito

Suodatin on vääntynyt



Vääntymisen on merkki siitä, että suodatin on tukkeutunut jatkuvassa käytössä ja siten myös kulunut.

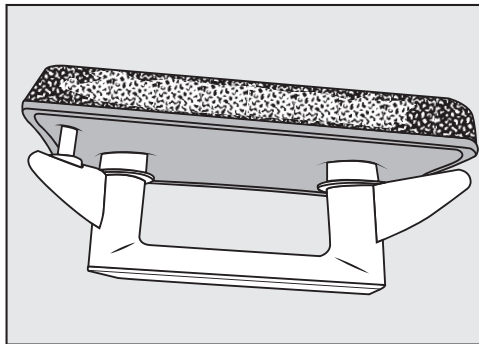
Murtumia, repeämiä, painaumia



Nukka pääsee murtumien ja halkeamien kautta kosteudentiivistimeen ja aiheuttaa sen tukkeutumisen.

Painaumat ovat merkki siitä, että suodatin on tukkeutunut jatkuvassa käytöstä ja siten myös kulunut.

Valkoisia tai muunvärisiä jäämiä



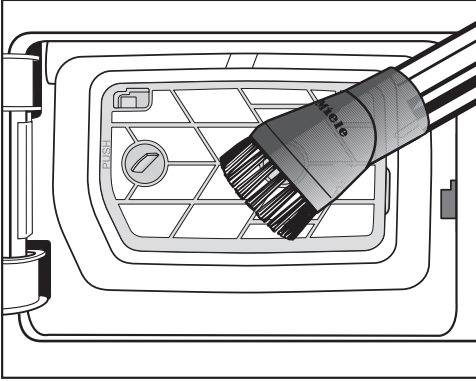
Jäämät ovat joko pyykistä irronneita kuituja tai pesuainejäämiä ja ne tukkivat suodattimen. Jäämiä on suodattimen etupinnalla ja reunoissa. Ääritapauksissa jäämät muodostavat vaikeasti irrotettavaa karstaa.

Jäämät ovat merkki siitä, että suodatin ei enää istu kunnolla paikalleen, vaikka se näyttäisikin moitteettomalta: Nukkaa pääsee läpi suodattimen reunojen ohi.

Jos suodattimeen kertyy tällaisia jäämiä taas nopeasti puhdistuksen jälkeen, suodatin on vaihdettava uuteen.

Suodatinelementin (jalustassa) puhdistus

Kun irrotat jalustan suodattimen, suodatinelementin sihtipinta tulee näkyviin. Se täytyy puhdistaa vain, jos siinä on näkyvää nukkaa.

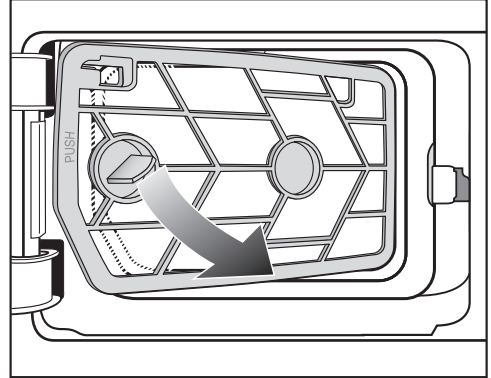


- Ime näkyvä lika varovasti pois pölynmurilla. Käytä pölysuutinta tai kapeaa rakosuutinta.

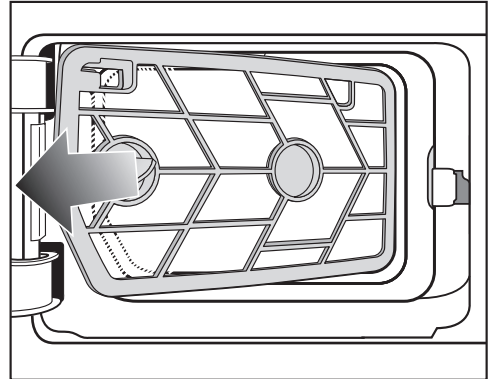
Jos suodattimeen jää imuroinnin jälkeen vielä näkyviä tukoksia tai muita jäämiä, ota suodatinelementti irti ja pese se. Ellet poista näitä tukoksia tai jäämiä, ne voivat ajan kuluessa aiheuttaa toimintahäiriöitä.

Suodatinelementin irrotus

Jos suodatinelementtiin on tarttunut likaa tai se on tukossa, se on irrotettava pesua varten.



- 1 Vedä suodatinelementtiä kahvasta viistosti eteenpäin oikealle.



- 2 Vedä sitten suodatinelementti viistosti ulos.
- Huuhtele suodatinelementti juoksevan lämpimän veden alla.

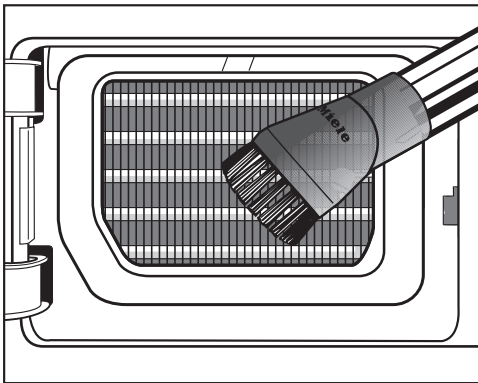
Märät suodattimet voivat aiheuttaa toimintahäiriöitä kuivauksen aikana. Ravistele suodatinelementti huolellisesti ja kuivaa se varovasti.

Puhdistus ja hoito

Lämmönvaihtimen jäähdytysripojen tarkastus

⚠ Jäähdytysripoihin koskeminen aiheuttaa viiltohaavojen vaaran. Ole varovainen, ettet loukkaa sormiasi. Älä koske jäähdytysripoihin paljain käsin.

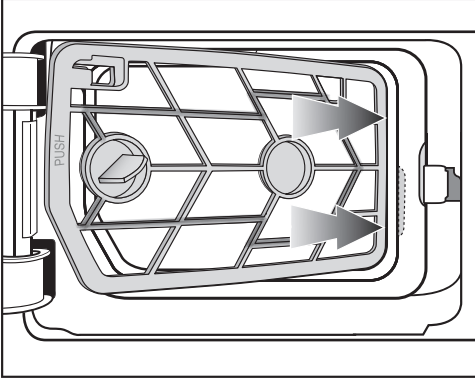
Kosteudentiivistimen jäähdytysrivat tulevat näkyviin, kun irrotat suodatinelementin. Tarkasta rivat niihin kertyneen nukan varalta.



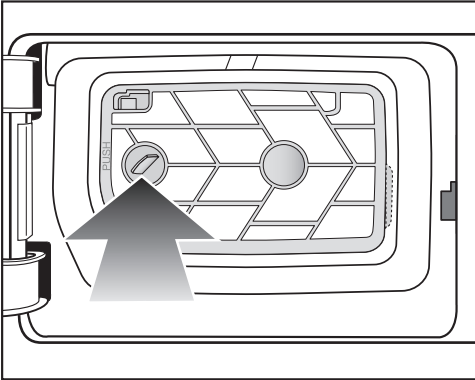
- Poista näkyvä nukka varovasti pölynimurilla. Käytä pölysuutinta tai kapeaa rakosuutinta.

⚠ Vääränlainen puhdistus voi vahingoittaa jäähdytysripoja. Ne voivat vaurioitua tai taipua. Tämä heikentää kuivausrummun toimintakykyä. Käytä puhdistukseen pölynimuria ja sen pölysuutinta. Älä paina pölysuutinta kosteudentiivistimen jäähdytysripoja vasten, vaan imuroi varovasti niiden päältä.

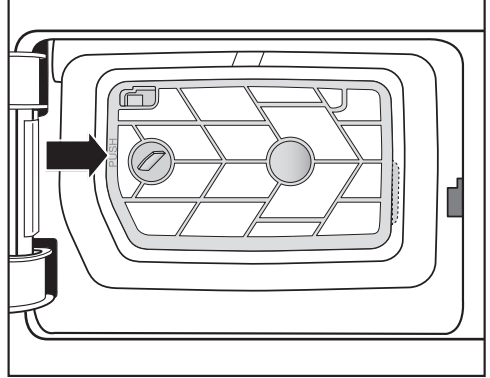
Suodatinelementin asennus takaisin paikalleen (jalustaan)



- 1 Tartu suodatinelementin kahvaan ja työnnä elementti oikealta viistosti reunan taakse.

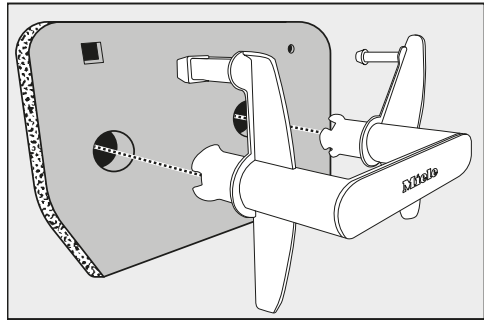


- 2 Paina kahvaa vasemmalle, kunnes suodatinelementti on tukevasti paikallaan.



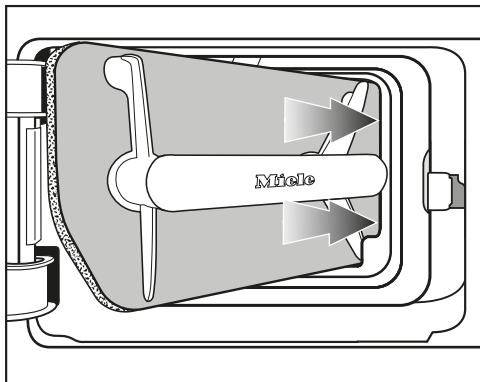
- 3 Paina suodatinelementin runkoa kolmesta merkitystä (PUSH) kohdasta niin, että se napsahtaa kuuluvasti paikalleen.

Hienosuodattimen asennus takaisin paikalleen (jalustaan)

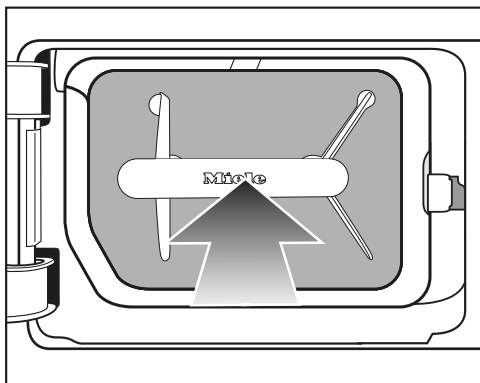


- Työnnä kahva paikalleen hienosuodattimeen.

Puhdistus ja hoito

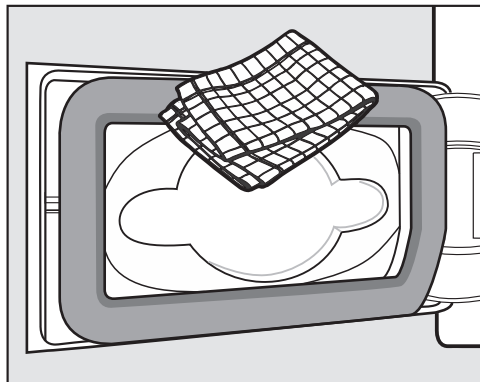


- 1 Tartu kahvaan ja työnnä hienosuodatin oikealta viistosti reunan taakse.

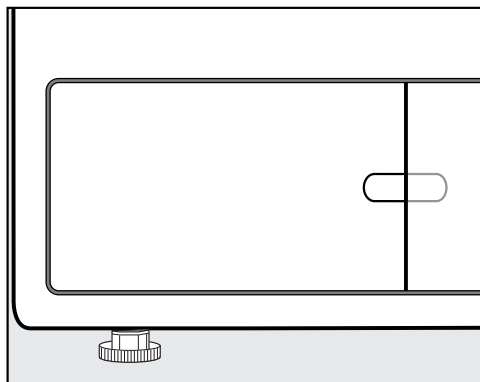


- 2 Paina kahvaa, kunnes suodatin on tiukasti paikallaan.

Jalustan luukun puhdistus ja sulkeminen



- Poista nukka luukusta kostealla liinalla. Varo, ettet vahingoita tiivistekumia.



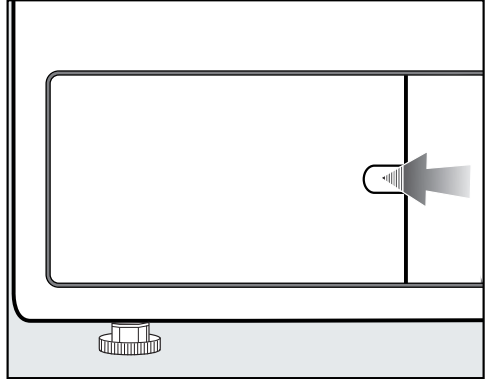
- Sulje jalustan luukku.

Järjestelmä on tiivis ja kuivausrumpu toimii moitteettomasti vain, kun asennat jalustan hienosuodattimen kunnolla paikalleen ja suljet jalustan luukun.

Alhaalla oikealla sijaitsevan ritilän/kosteudentiivistimen puhdistus

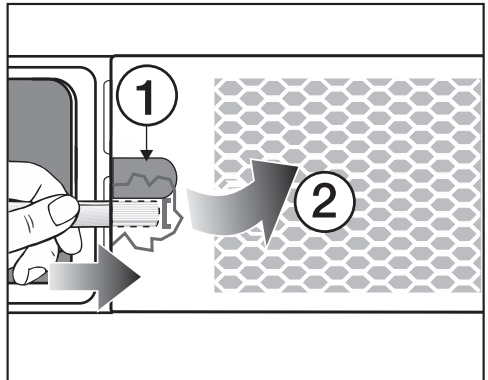
Ritilän takana olevat jäähditysriivat saattavat olla tukkeutuneet tuloilman pöly- ja likahiukkasista.

Ritilän irrotus



- Avaa jalustan luukku.

Avaa alhaalla oikealla oleva ritilä esim. lusikanvarren avulla.



- Työnnä lusikanvarsi (kourun ① alta) ritilän taakse.
- Paina ja vipua kevyesti, kunnes ritilän vasen puoli avautuu ②.
- Käännä ritilä oikealta vasemmalle ja ota se viistosti eteenpäin pois paikaltaan.

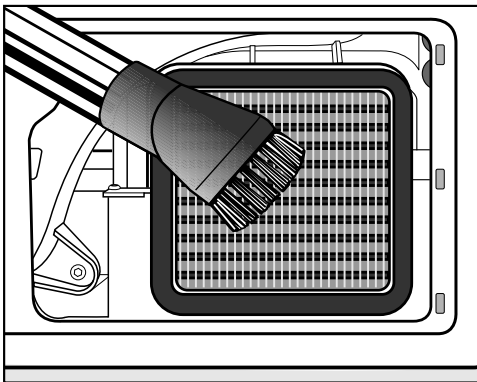
Puhdistus ja hoito

Jäähdytysripojen puhdistus

- Tarkista ovatko jäähdytysrivat menneet tukkoon nukasta.

⚠ Jäähdytysripiihin koskeminen aiheuttaa viiltohaavojen vaaran. Ole varovainen, ettet loukkaa sormiasi. Älä koske jäähdytysripiihin paljain käsin.

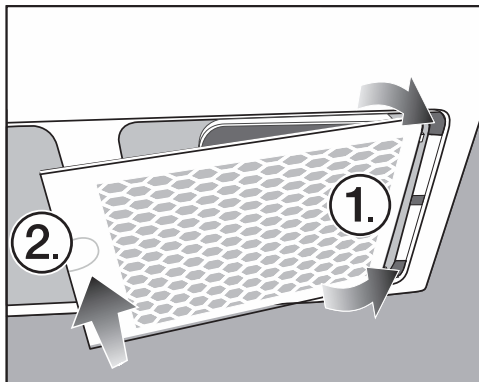
Jos tilassa on näkyvää likaa:



- Ime näkyvä lika varovasti pois pölynimurilla. Käytä pölysuutinta tai kapeaa rakosuutinta.

⚠ Vääränlainen puhdistus voi vahingoittaa jäähdytysripoja. Ne voivat vaurioitua tai taipua. Tämä heikentää kuivausrummun toimintakykyä. Käytä puhdistukseen pölynimuria ja sen pölysuutinta. Älä paina pölysuutinta kosteudentiivistimen jäähdytysripoja vasten, vaan imuroi varovasti niiden päältä.

Ritilän asennus takaisin paikalleen



- Aseta ritilä paikalleen ensin oikealta.
- Napsauta sitten ritilän vasen reuna paikalleen.

Kuivausrummun puhdistus

Irrota kuivausrumpu sähköverkosta.

⚠ Vääränlaiset puhdistusaineet ja -välineet aiheuttavat vaurioiden vaaran.

Vääränlaiset aineet voivat vahingoittaa muovisia pintoja ja muita koneen osia.

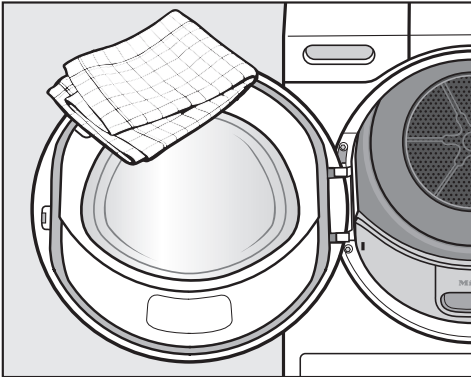
Älä koskaan käytä puhdistukseen hankausaineita, liuottimia, lasinpesuaineita tai yleispuhdistusaineita.

⚠ Vesi aiheuttaa sähköiskuvaaran.

Kuivausrummun päälle tai sisään pääsevä vesi aiheuttaa sähköiskuvaaran.

Älä missään tapauksessa suihkuta kuivausrumpua puhtaaksi. Pyyhi se kevyesti kostutetulla pehmeällä liinalla.

Puhdistussuositus: Puhdista 1–2 kertaa vuodessa ja aina tarvittaessa.



- Puhdista kuivausrumpu ja luukun sisäpuolinen tiiviste vain kevyesti kostutetulla pehmeällä liinalla, jossa on vähän mietoa pesuainetta tai saippuaa.
- Kuivaa lopuksi kaikki osat pehmeällä pyyhkeellä.



Vianetsintä


Useimmat päivittäisessä käytössä syntyvät häiriöt ja ongelmat voit poistaa itse. Monissa tapauksissa säästät sekä aikaa että rahaa, kun sinun ei tarvitse kutsua huoltoliikettä paikalle.

Osoitteesta www.miele.com/service löydät tietoa siitä, miten poistat häiriöitä itse.




Seuraavien taulukoiden tarkoituksena on auttaa sinua löytämään häiriön tai vian mahdollinen syy.

Ohjelman keskeytyminen ja näkyviin tulevat virheilmoitukset


Ilmoitus	Syy ja toimenpide
 Rumpu on tyhjä tai pyykki liian kuivaa.	Jotkin ohjelmat keskeytyvät, jos rummussa on vain vähän tai ei ollenkaan pyykkiä. Ohjelma voi keskeytyä myös, jos osa pyykistä on jo kuivaa. Kyseessä ei siis ole häiriö. <ul style="list-style-type: none">■ Avaa luukku ja tarkasta pyykki.■ Lisää tai ota pois haluamasi pyykki.■ Sulje luukku.■ Käynnistä jokin kuivausohjelma. Kuivaa yksittäiset vaatekappaleet jatkossa ohjelmalla <i>Aikakuivaus</i> .
 Pyykki mytyssä. Pöyhi pyykkiä ja käynnistä uudelleen.	Pyykki saattaa olla jakautunut epätasaisesti tai kiertynyt rullalle. <ul style="list-style-type: none">■ Avaa luukku ja pöyhi pyykkiä ilmavammaksi. Ota osa pyykistä pois.■ Sulje luukku.■ Käynnistä jokin kuivausohjelma.


Ilmoitus	Syy ja toimenpide
<p>  Pese nukkasihdi ja jalustan hienosuodatin. Tarkasta ilmakanavat. </p>	<p>Rummussa on vain vähän ja erikokoisia tekstiilejä. Jokin pieni tekstiili on takertunut täyttöluukun alueelle ja tukkii pyykinohjaimen reiät.</p> <ul style="list-style-type: none"> ■ Ilmoituksen kuittaaminen: Kosketa hipaisupainiketta OK. ■ Avaa kuivausrummun luukku. ■ Poista häiritsevää tekstiiliä. ■ Kuivaa yksittäisiä ja pieniä tekstiilikappaleita vain yhtä aikaa isompien tekstiilien kanssa. <p>Jos saat suljetuksi kaikki muut syyt pois, koneessa on todennäköisesti nukan tai pesuainejäämien aiheuttamia tukoksia.</p> <p>Koneessa on nukan tai pesuainejäämien aiheuttamia tukoksia.</p> <ul style="list-style-type: none"> ■ Puhdista kaikki nukkasihdit ja ilmakanavat. ■ Varmista, että täyttöluukun alueella sijaitsevat nukkasihdit ja jalustassa sijaitseva hienosuodatin ovat kunnolla paikoillaan ja ehjiä. ■ Kun irrotat jalustan hienosuodattimen, tarkasta myös sen takana oleva suodatinelementti. Puhdista tarvittaessa myös se. ■ Kun irrotat suodatinelementin, tarkasta myös sen takana sijaitseva kostudentiivistin. Puhdista kostudentiivistin tarvittaessa. <p>Noudata kappaleessa Puhdistus ja hoito annettuja puhdistusohjeita. Jos hienosuodatin on vaurioitunut tai vääntynyt tai jos sitä ei saa enää puhtaaksi, se on vaihdettava uuteen.</p> <ul style="list-style-type: none"> ■ Ilmoituksen kuittaaminen: Kosketa hipaisupainiketta OK.

Vianetsintä

Ilmoitus	Syy ja toimenpide
 Pese nukkasiihi ja jalustan hienosuodatin. Tarkasta ilmakanaavat.	Jalustan hienosuodatin näyttää puhdistuksen jälkeen puhtaalta. Ohjelma kuitenkin keskeytyy taas ja sama virheilmoitus tulee näyttöön. Suodattimen sisäkerrokseen on todennäköisesti jäänyt vielä likaa, jota ei saa pois. <ul style="list-style-type: none">■ Ilmoituksen kuittaaminen: Kosketa hipaisupainiketta OK.■ Vaihda jalustan hienosuodatin uuteen.■ Voit elvyttää vanhan hienosuodattimen pesukoneessa. Katso ohjeet kappaleesta Vianetsintä – Jalustan hienosuodattimen elvytys.
 Tarkista vedenpoisto.	Kondenssiveden poisto on estynyt. <ul style="list-style-type: none">■ Varmista, että poistoletku on kunnossa ja ettei siinä ole jyrkkiä taitoksia.■ Ilmoituksen kuittaaminen: Avaa ja sulje täyttöluukku (kuivausrummun virran ollessa päällä).
 Virhe F. Jos kone ei käynnisty uudelleen, ota yhteys huoltoon.	Ohjelman keskeytymiselle voi olla monia syitä. <ul style="list-style-type: none">■ Noudata näytössä näkyvää ohjetta.■ Kosketa hipaisupainiketta OK.■ Käynnistä jokin kuivausohjelma. Jos ohjelma keskeytyy uudelleen ja virheilmoitus näkyy edelleen, koneessa on tekninen häiriö. Ota yhteys huoltoon.

Näkyviin tulevat ohjeet

Ilmoitus	Syy ja toimenpide
 Avaa ritilä alhaalla oikealla, puhdista kosteudentiivistin	Ritilän takana olevat kosteudentiivistimen jäähdytysriivat saattavat olla tukkeutuneet tuloilman pöly- ja liahiukkasista. Myös ilmakanaavat voivat olla nukan tukki-mat. <ul style="list-style-type: none">■ Puhdista. Katso ohjeet kappaleesta Puhdistus ja hoito – Alhaalla oikealla oleva ritilä/kosteudentiivistin.■ Tarkista ja puhdista samalla myös jalustassa oleva hienosuodatin ja täyttöluukun alueella olevat nukkasihdit.■ Ilmoituksen kuittaaminen: Kosketa hipaisupainiketta OK.

Ilmoitus	Syy ja toimenpide
<p>i Puhdista nukkasihdi ja pese jalustan hienosuodatin.</p>	<p>Tämä ilmoitus tulee näkyviin ohjelman päätyttyä, jos kuivausrumpu ei toimi optimaalisesti tai taloudellisesti.</p> <p>Luukun nukkasihdit voivat olla tukossa.</p> <ul style="list-style-type: none"> ■ Yleensä pelkkä luukun nukkasihdien puhdistus riittää. ■ Tarkasta myös jalustan hienosuodatin ja puhdista se tarvittaessa. ■ Kun irrotat jalustan hienosuodattimen, tarkasta myös sen takana oleva suodatinelementti. Puhdista tarvittaessa myös se. <p>Noudata kappaleessa Puhdistus ja hoito annettuja puhdistusohjeita.</p> <ul style="list-style-type: none"> ■ Ilmoituksen kuittaaminen: Kosketa hipaisupainiketta OK.
<p> Hienosuodatin ei ole paikallaan. Aseta suodatin paikalleen.</p>	<p>Jalustan suodatin ei ole paikallaan.</p> <ul style="list-style-type: none"> ■ Tarkista jalustassa oleva hienosuodatin. <hr/> <p>Jos irrotat suodattimen kesken kuivauksen, ohjelma keskeytyy.</p>
<p>i Virransyöttö katkenut. Ohjelma pysähtynyt.</p>	<p>Huoneistossa on ollut sähkökatko.</p> <ul style="list-style-type: none"> ■ Kun sähköt tulevat takaisin, kuittaa ilmoitus koskettamalla OK. ■ Kosketa hipaisupainiketta <i>Start/Stop</i>.
<p>Seis/Jäähdytys</p>	<p>Koneessa ei ole mitään vikaa, vaikka kuivaustoiminto on vielä käynnissä. Pyykin jäähdytys on vielä kesken. Ohjelma päättyy aivan pian.</p> <ul style="list-style-type: none"> ■ Voit ottaa pyykin pois koneesta ja levitellä sen jäähdytymään tai antaa pyykin jäähtyä koneessa.

Kuivaustulos ei ole tyydyttävä

Ongelma	Syy ja toimenpide
<p>Pyykki ei ole kuivunut tarpeeksi.</p>	<p>Olet laittanut kuivausrumpuun liian erityyppisiä tekstiilejä.</p> <ul style="list-style-type: none"> ■ Kuivaa pyykki ohjelmalla <i>Aikaohjelma lämmin</i>.

Vianetsintä

Ongelma	Syy ja toimenpide
Suuret tekstiilit ovat kiertyneet rullalle. Niiden sisään jääneet tekstiilit eivät ole kuivuneet riittävän kuiviksi.	Kuivausrumpu ei ole valitsemassasi ohjelmassa onnistunut irrottamaan yhteen kietoutuneita tekstiilejä toisistaan. Siksi suurten tekstiilien sisään on sotkeutunut pienempiä tekstiilejä. <ul style="list-style-type: none"> ■ Irrota tekstiilit toisistaan. ■ Valitse ohjelma <i>Suuret tekstiilit</i>.
	Jos kone ei tarjoa ohjelmaa <i>Suuret tekstiilit</i> , voit ottaa sen käyttöön jälkikäteen. Ohjelmien käyttöönotto jälkikäteen selitetään kappaleessa Pääkäyttäjätaso – Pääkäyttäjätasolle siirtyminen ja Ohjelman valinta / Ohjelmapaketit.
Pyykistä tai höyhenillä täytetyistä tyyntyistä muodostuu epämiellyttävää hajua kuivauksen aikana.	Olet käyttänyt pyykin pesuun liian vähän pesuainetta. Höyhenien ominaisuuksiin kuuluu, että ne tuottavat hajua lämmitessään. <ul style="list-style-type: none"> ■ Pyykki: Käytä pyykin pesuun riittävästi pesuaineita. ■ Tyynyt: Anna tyyntyjen tuulettua kuivausrummun ulkopuolella.
Tekokuitutekstiilit ovat sähköisiä kuivauksen jälkeen.	Synteettiset kuidut keräävät herkästi staattista sähköä. <ul style="list-style-type: none"> ■ Voit vähentää sähköisyyttä käyttämällä pesun yhteydessä huuhteluinetta.
Tekstiileihin muodostuu nukkaa.	Tekstiileistä irtoaa nukkaa, joka on muodostunut pääosin niiden käytössä, mutta osittain myös pesun aikana. Rumpukuivaus ei juurikaan vaikuta nukan muodostumiseen. Syntynyt nukka kertyy kuivausrummun nukkasihteihin ja hienosuodattimeen, joista se on helppo poistaa. <ul style="list-style-type: none"> ■ Ks. kappale ”Puhdistus ja hoito”.

Kuivaus kestää erittäin kauan.

Ongelma	Syy ja toimenpide
Kuivaus kestää liian kauan tai ohjelma keskeytyy itsestään.*	Sijoitustilassa on liian lämmintä. <ul style="list-style-type: none"> ■ Tuuleta sijoitustila perusteellisesti.
	Pesuainejäämät, hiukset ja hieno nukka voivat tukkia ilmakehanavat. <ul style="list-style-type: none"> ■ Puhdista jalustan nukkasihdit ja suodatin. Katso tarkemmat ohjeet kappaleesta Puhdistus ja hoito.


Ongelma	Syy ja toimenpide
	<ul style="list-style-type: none"> ■ Kun irrotat jalustan hienosuodattimen, tarkasta myös sen takana oleva suodatinelementti. Puhdista se tarvittaessa. ■ Kun irrotat suodatinelementin, tarkasta myös sen takana sijaitseva kosteudentiivistin. Puhdista se tarvittaessa.
	<p>Alhaalla oikealla olevan ritilän takana olevat jäähdytysrivat ovat tukossa.</p> <ul style="list-style-type: none"> ■ Puhdistusohjeet: ks. kappale Puhdistus ja hoito – Alhaalla oikealla oleva ritilä/ilmakeinavat.
	<p>Tekstiilit ovat liian märkiä.</p> <ul style="list-style-type: none"> ■ Linkoa tekstiilit jatkossa suuremmalla linkousnopeudella.
	<p>Rumpu on liian täynnä.</p> <ul style="list-style-type: none"> ■ Noudata kunkin ohjelman enimmäistäyttömäärää.
	<p>Metallisten vetoketjujen vuoksi elektroniikka ei ole pystynyt arvioimaan kuivuuksastetta oikein.</p> <ul style="list-style-type: none"> ■ Avaa jatkossa vaatteiden vetoketjut. ■ Jos ongelma toistuu, kuivaa tällaiset tekstiilit jatkossa ohjelmalla <i>Aikaohjelma lämmin</i>.

* Kytke kuivausrumpu pois päältä ja hetken kuluttua takaisin päälle ennen kuin käynnistät ohjelman.

Yleisiä kuivausrumpuun liittyviä ongelmia

Ongelma	Syy ja toimenpide
Kuivausrummusta kuuluu käyntiääniä (surinaa/hurinaa),	<p>Kyseessä ei ole häiriö! Kompessorin on käynnissä. Kyse on kompressorin käynnistä aiheutuvista normaaleista äänistä.</p>

Vianetsintä

Ongelma	Syy ja toimenpide
Rummun sisävalo ei pala.	Rummun sisävalo kytkeytyy automaattisesti pois päältä jonkin ajan kuluttua, kun konetta ei käytetä, sekä aina ohjelman käynnistyttyä (energiansäästö). <ul style="list-style-type: none">■ Kytke kuivausrummun virta pois päältä ja takaisin päälle.■ Jos haluat kytkeä rummun sisävalon uudelleen päälle, avaa koneen luukku.
	Rummun sisävalo on rikki. Valaisin on suunniteltu pitkäikäiseksi, eikä sitä yleensä tarvitse vaihtaa. <ul style="list-style-type: none">■ Jos et kaikista yrityksistä huolimatta saa sisävaloa palamaan, ota yhteys huoltoon.
Näyttöruudun kieli on vaihtunut toiseksi.	Kieliasetuksia on muutettu. <ul style="list-style-type: none">■ Valitse kieli uudelleen. Lipun merkin  perusteella löydät kohdan, josta kieli muutetaan toiseksi.

Jalustan hienosuodattimen elvytys

Voit elvyttää yhden tai useampia jalustan hienosuodattimia pesukoneessa. Näin hienosuodatin saadaan jälleen käyttökelpoiseksi.

- Pese yksi tai useampi hienosuodatin erikseen ilman muuta pyykkiä. Älä käytä pesuainetta.

Vinkki: Valitse lyhyt pesuohjelma, jonka lämpötila on enintään 40 °C, ja aseta linkousnopeudeksi enintään 600 kierr./min.

- Voit käyttää esimerkiksi ohjelmaa *Eri-linen huuhtelu*.

Pesun ja linkouksen jälkeen voit asettaa hienosuodattimen taas paikalleen. Voit käyttää elvytettyä hienosuodatinta niin kauan, kun siinä ei näy mitään kulumisen jälkiä.

Lopeta hienosuodattimen käyttö, kun siinä näkyy kulumisen jälkiä tai kun se on vääntynyt.

Noudata kappaleen Puhdistus ja hoito – Jalustan hienosuodattimen vaihto ohjeita.

Huolto

Yhteydenotto häiriötilanteissa

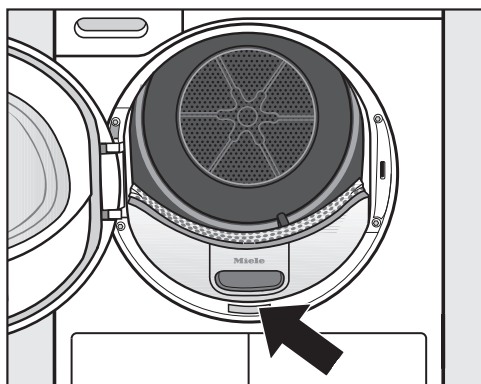
Ellet saa itse poistetuksi toimintahäiriötä, ota yhteys Mielen koneita ja laitteita myyvään liikkeeseen tai Mielen asiakaspalveluun.

Mielen huollon voit varata verkossa osoitteesta www.miele.fi/huolto.

Mielen asiakaspalvelun yhteystiedot löydät tämän vihkosen takakannesta.

Asiakaspalvelu tarvitsee laitteen mallitunnisteen ja valmistusnumeron (Fabr./SN/Nr.). Nämä tiedot löytyvät arvokilvestä.

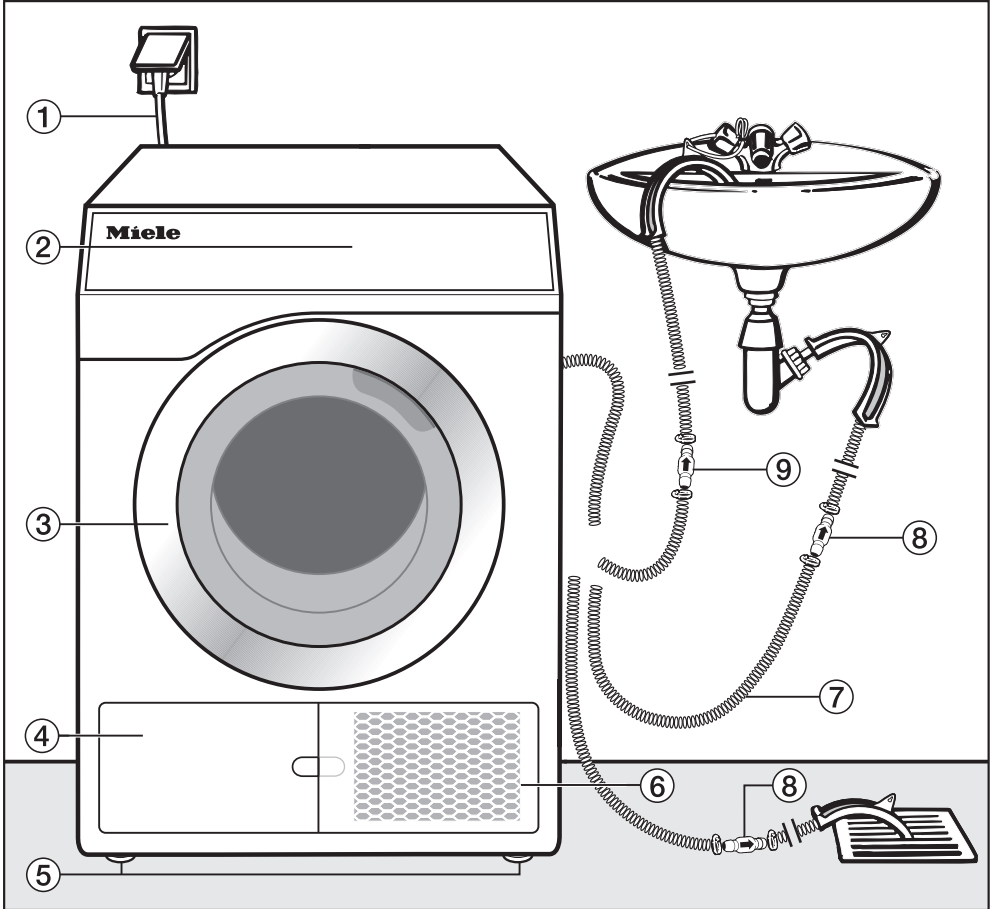
Arvokilpi tulee näkyviin, kun avaat kuivausrummun täyttöluukun:



Erikseen ostettavat lisävarusteet

Mahdollisia lisävarusteita ja varaosia tähän kuivausrumpuun saat Miele-kauppialtasi tai valtuutetusta Miele-huolto- liikkeestä.

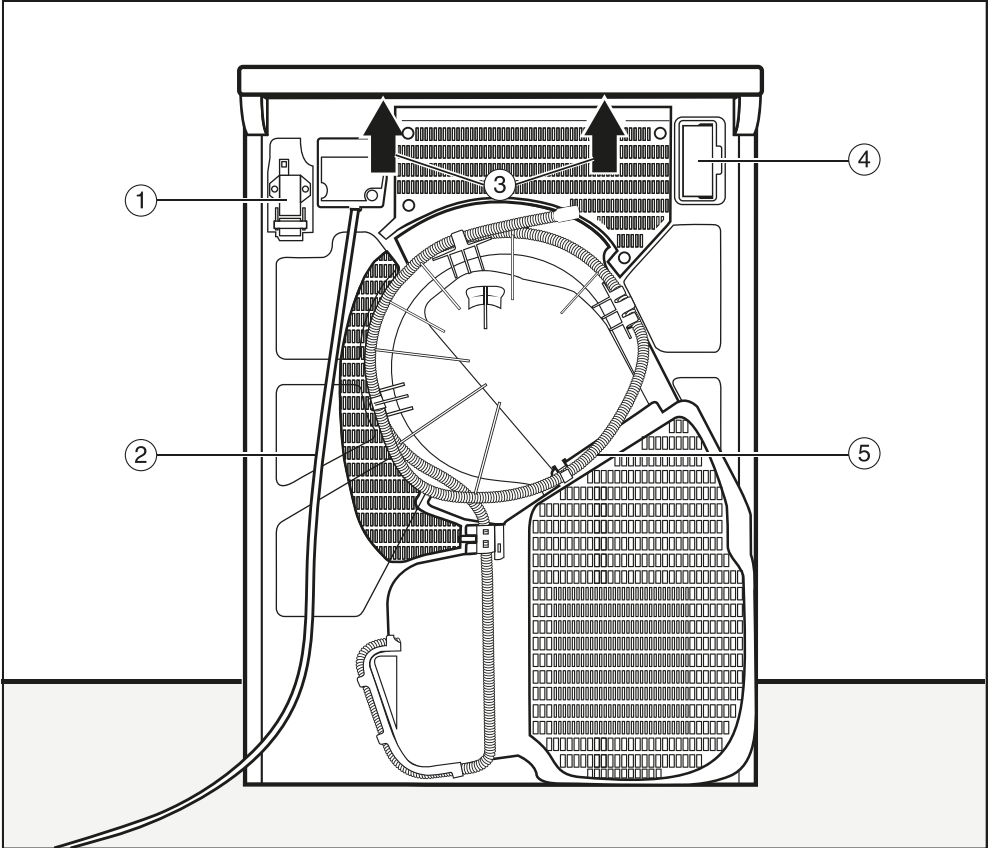
Näkymä etupuolelta



- ① Verkkoiliitäntäjohto
- ② Ohjaustaulu
- ③ Luukku
- ④ Jalustan hienosuodattimen luukku
– (Avaa vain, kun näyttöön tulee kehoitus)
- ⑤ 4 säätöjalkaa
- ⑥ Alhaalla oikealla oleva ritilä = ilman-kiertoaukko
– (Avaa vain, kun näyttöön tulee kehoitus)
- ⑦ Tiivistyneen veden poistoletku
- ⑧ Takaiskuventtiili, välttämätön
- ⑨ Takaiskuventtiili, suositeltava

Asennus

Näkymä takapuolelta



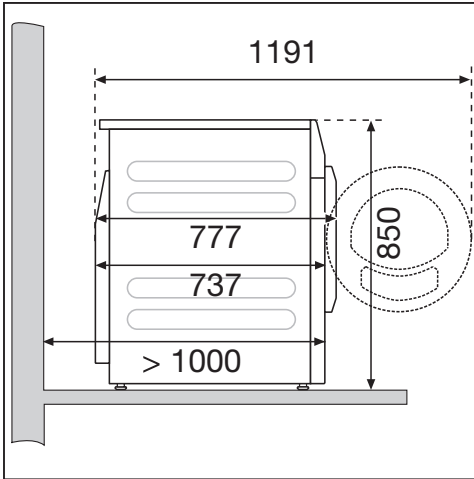
- ① Tiedonsiirtoliitäntä
- ② Verkkoiliitäntäjohto
- ③ Kansilevyn uloke, josta koneeseen voidaan tarttua kuljetuksen aikana
- ④ Tiedonsiirtomodulin asennusaukko
- ⑤ Tiivistyneen veden poistoletku

Asennusvaihtoehdot

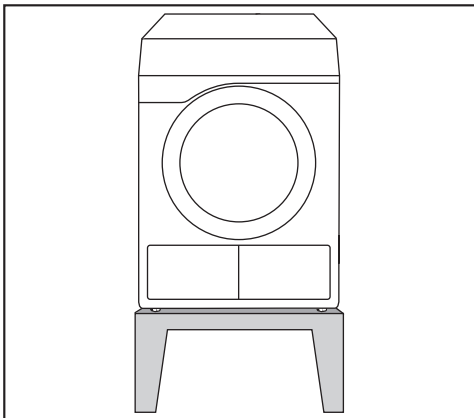
Kaikki mitat ovat millimetrejä (mm).

Koneen asentaminen erilleen seinästä on suositus, jonka tarkoitus on helpottaa huoltotöitä. Jos tilaa on rajoitetusti, koneen saa asentaa myös aivan seinän viereen.

Näkymä sivulta

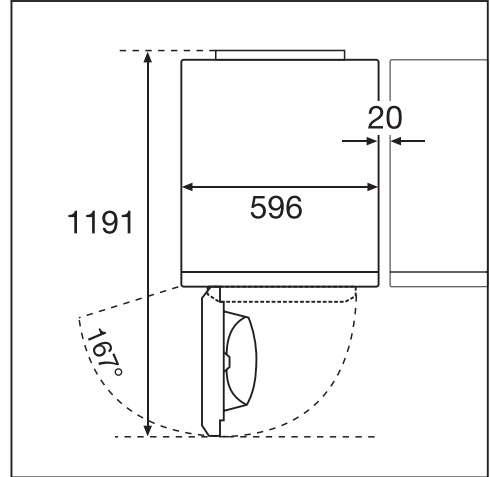


Teräsjalusta



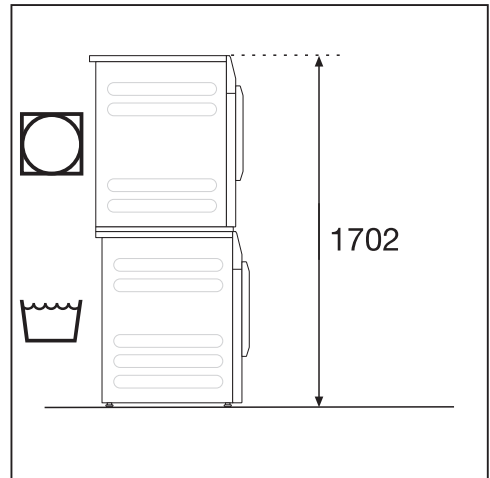
Teräsjalusta* (avoin tai umpinainen)

Näkymä yläpuolelta



Pesutorni

⚠ Pesutornia ei saa asentaa Miele-jalustalle.



Asennukseen tarvitaan pesutornin välirakennussarja*. Asennus on jätettävä Mielen valtuuttaman huoltoliikkeen tehtäväksi.

* erikseen ostettava Miele-lisävaruste

Asennus

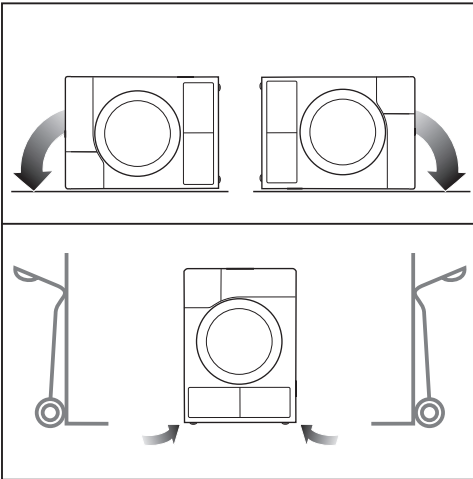
Kuivausrummun siirtäminen sijoituspaikkaan

⚠ Vääränlainen kuljetus vaurioittaa kuivausrumpua.

Voit loukata itsesi, jos kuivausrumpu pääsee kaatumaan, ja kaatuminen voi aiheuttaa myös esinevahinkoja.

Kun kuljetat kuivausrumpua, varmista, että se pysyy vakaasti pystyssä.

Kuivausrummun kuljettaminen



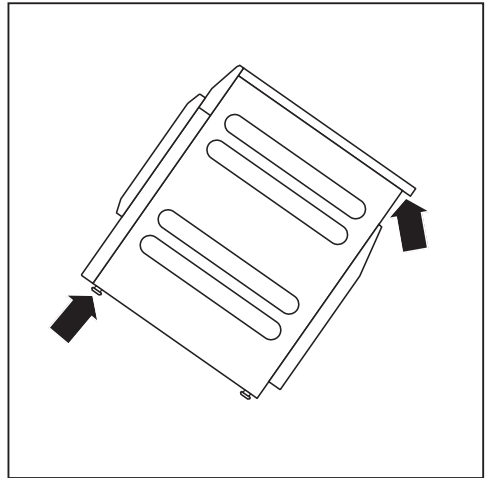
- Kuljetus makuuasennossa: aseta kuivausrumpu oikealle tai vasemmalle kyljelleen.
- Kuljetus pystyasennossa: Jos käytät nokkakärryjä, aseta kuivausrumpu kärriihin sivuttain eli oikea tai vasen sivu seinä kärryä vasten.

Kuivausrummun kantaminen sijoituspaikkaan

⚠ Irtoavan kannen aiheuttama loukkaantumisvaara.

Kansilevyn takaosan kiinnitys voi haurastua ajan mittaan. Tällöin kansilevy saattaa murtua kannettaessa.

Tarkasta kansilevyn kiinnitys ennen kuin nostat konetta kansilevystä.



- Kanna kuivausrumpua etumaisista säätöjaloista ja takapuolelta koneen kansilevyn ulokkeesta.

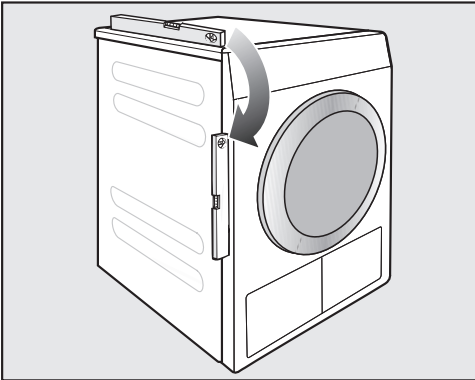
Sijoituspaikka

Älä sijoita kuivausrumpua tilaan, jossa täyttöluukun avautumisalueelle osuu suljettava ovi, työntöovi tai vastakkaiseen suuntaan avautuva ovi.

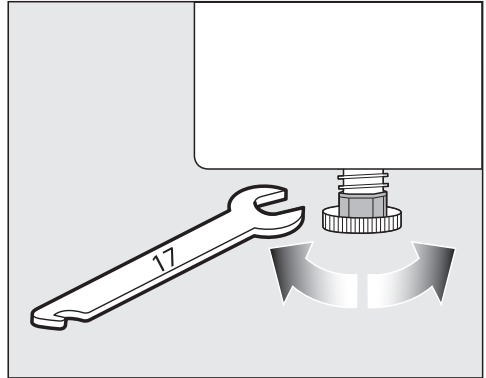
Tasaantumisaika paikalleen sijoittamisen jälkeen

⚠ Liian aikaisin suoritettu käyttöön-otto aiheuttaa vahinkojen vaaran. Lämpöpumppu voi vahingoittua. Odota vähintään yksi tunti, ennen kuin kytket kuivausrummun päälle sen paikalleen sijoittamisen jälkeen.

Kuivausrummun suoristaminen



Kuivausrumpu on asetettava luotisuoraan. Vain tällöin se voi toimia moitteettomasti.



Voit tasata lattian epätasaisuuksia kierrettävien säätöjalkojen avulla.

Tätä kuivausrumpua ei saa sijoittaa työtason alle.

Älä missään tapauksessa peitä kuivausrummun ilmankiertoaukkoja. Kuivausrummun pohjan ja lattian välistä ilmarakoa ei saa missään tapauksessa tukkia pitkänukkaisilla matoilla, jallustalistoilla tms. esineillä. Muussa tapauksessa kone ei saa tarpeeksi kylmää korvausilmaa.

Asennus

Sijoituspaikan ilmanvaihto

- Kuivausrumpu poistaa kuivauksen aikana ottamansa korvausilman lämpimänä koneesta. Siksi sinun on huolehdittava sijoituspaikan hyvästä ilmanvaihdosta, varsinkin jos huonetila on pieni, esimerkiksi avaamalla ikkuna.
- Huolehdi siitä, ettei sijoitushuoneen lämpötila ole liian korkea. Jos huoneessa on muita lämpöä tuottavia koneita, huolehdi hyvästä ilmanvaihdosta tai kytke muut koneet pois päältä.

Muussa tapauksessa kuivausrummun käyntiajat voivat pidentyä ja kuivaus kuluttaa turhaan energiaa.

Ulkoiset ohjauslaitteet

Jotta voit muodostaa yhteyden koneen ja ulkoisten järjestelmien välille, tarvitset erikseen ostettavan varustepaketin:

- Tiedonsiirtomoduuli XCI-Box (esim. huippukuormituksen ohjausjärjestelmän tai rahastinjärjestelmän liittämistä varten)
- Tiedonsiirtosovitin XCI-AD (vain rahastinjärjestelmät)

Rahastinjärjestelmä

Kuivausrumpu voidaan varustaa Mielen rahastimella (erikseen ostettava lisävaruste). Tätä varten Miele-huollon on ohjelmitava koneen elektroniikka ja suoritettava rahastinjärjestelmän asennus.

Tyhjennä kolikot tai poletit rahastimesta säännöllisesti. Muuten se voi mennä jumiin.

Tiivistyneen veden poistoletku

Tiivistynyt vesi johdetaan suoraan ulos kuivausrummusta koneen takaseinässä olevan poistovesiletkun kautta.

Poistoletkun asennus

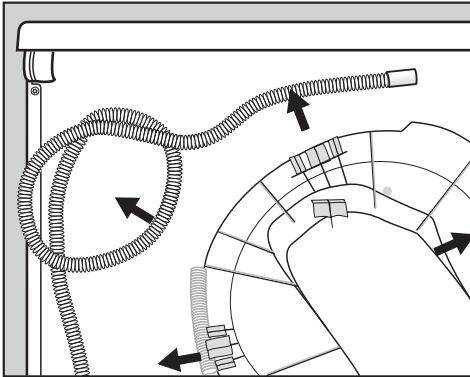
⚠️ Asiaton käsittely voi vaurioittaa vedenpoistoletkua.

Letku voi mennä rikki, jolloin se alkaa vuotaa.

Älä kisko poistoletkua, äläkä venytä tai taita sitä.

Vinkki: Käytä kaarevaa letkunpidikettä, niin poistoletku pysyy suorana.

Poistoletkun pituus: 1400 mm
Veden poistokorkeus: 1000 mm



■ Vedä poistoletku irti pidikkeistä.

Poistoletkun sijoitusvaihtoehdot

Vinkki: Huomioi valitsemasi sijoitusvaihtoehdon mukaiset veden vuotamiseen tai takaisinvirtaukseen liittyvät varoitukset.

- Ripustus käsienvesiu- tai huuhtelualtaaseen
- Poistoveden johtaminen lattiakaivoon
- Kiinteä liitäntä viemäriputken poistoliitäntään
- Sellaiset poistoliitännät, joissa samaan poistovesiputkeen liitetään myös pesukone, astianpesukone tai jokin muu vettä poistava kone

⚠️ Vuotavan veden aiheuttamien vahinkojen vaara.

Jos letkun pää pääsee irtoamaan, lattialle valuva vesi voi aiheuttaa vahinkoja.

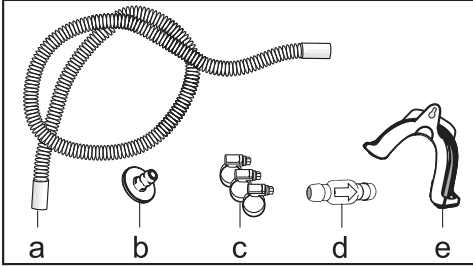
Kiinnitä letku siksi kunnolla paikalleen (esim. sitomalla se).

⚠️ Takaisinvirtaavan kondenssiveden aiheuttama vahinkojen vaara. Vesi voi päästä virtaamaan tai imeytymään takaisin kuivausrumpuun. Tämä vaurioittaa kuivausrumpuja ja vesi vuotaa ulos.

Käytä takaiskuventtiiliä, jos poistoletkun pää tulee veteen tai liität sen erilliseen, vettä johtavaan liitäntään.

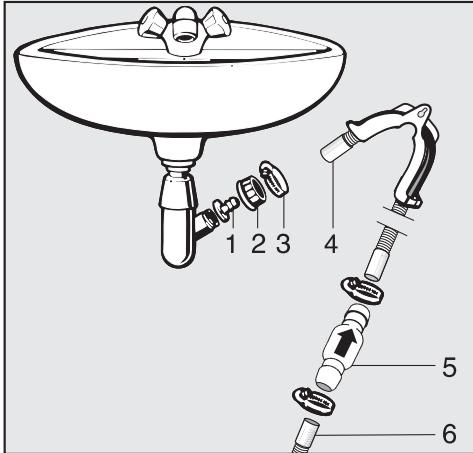
Asennus

Mukana toimitettavat poistoliitännän varusteet



- a. Jatkoletku
- b. Sovitin
- c. Letkunkiristin
- d. Takaiskuventtiili
- e. Letkunpidike

Esimerkki: Kiinteä liitäntä viemäriputken poistoliitännään



- 1. Sovitinkappale
- 2. Viemäriliitännän mutteri
- 3. Letkunkiristin
- 4. Jatkoletku
- 5. Takaiskuventtiili ja letkunkiristimet*
- 6. Kuivausrummun poistoletku

- Asenna liitäntäkappale **1** yhdessä viemäriliitännän pyälletyn mutterin **2** kanssa viemäriputken päähän. Yleensä viemäriliitännän mutteri on suljettu sulkulevyllä, joka on otettava pois ennen poistoletkun liittämistä.
- Työnnä letkun pää **4** sovitinkappaleeseen **1**.
- Kiristä letkunkiristin **3** heti viemäriliitännän mutterin taakse ruuvitaltan avulla.
- Asenna takaiskuventtiili **5** kuivausrummun poistoletkuun **6**.

Takaiskuventtiili **5** on asennettava siten, että nuoli osoittaa veden virtaus-suuntaan (viemäriputken suuntaan).


- Kiinnitä takaiskuventtiili molemmilta puolin kuvan osoittamalla tavalla letkunkiristimillä.

Sähköliitäntä

Tämä ohje koskee sekä kuivausrumpuja, joiden liitäntäjohto on varustettu pistotulpalla, että kuivausrumpuja, joissa ei ole pistotulppaa.

Kun liitäntäjohdossa on pistotulppa:

- Kuivausrummussa on sukopistotulppala varustettu verkkoliitäntäjohto, jonka voi liittää suoraan sukopistorasiaan.
- Sukopistorasiaan on päästävä aina käsi myös kuivausrummun asennuksen jälkeen, jotta kone on helppo irrottaa sähköverkosta.

 Väärä liitäntäjännite voi vaurioittaa konetta.

Tiedot koneen nimellisotehosta ja tarvittavista sulakkeista löytyvät arvokilvestä.


Ennen koneen liittämistä sähköverkkoon on tarkistettava, että käytettävät sulakkeet ja sähköverkon jännite vastaavat arvokilven tietoja.

Koneen saa liittää vain VDE 0100-normin tai muiden kansallisten ja paikallisten määräysten mukaisesti kiinteästi asennettuun pistorasiaan.

Tätä kuivausrumpua ei saa missään tapauksessa liittää sähköverkkoon jatkojohdon tai haaroituspistorasian avulla, jottei koneen sähköturvallisuus heikkene (palovaara).

Jos kone asennetaan kiinteästi sähköverkkoon, asennus on varustettava erillisellä, kaikki koskettimet avaavalla erotuskytkimellä. Käytettävän kytkimen erotusvälin on oltava yli 3 mm. Tällaisia kytkimiä ovat mm. johdonsuojakatkaisimet, sulakkeet ja kontaktorit (IEC/EN 60947). Kiinteän sähköliitäntän saa tehdä vain sähköalan ammattilainen.

Pistorasiaan tai erotuskytkimeen on päästävä helposti käsi, jolloin kone on helppo irrottaa sähköverkosta milloin tahansa.

 Sähköiskuvaara.

Kun kuivausrumpu irrotetaan sähköverkosta, on varmistettava, ettei kukaan voi epähuomiossa liittää sitä takaisin.

Erotuskytkimen on oltava lukittavissa tai koneen erottamista sähköverkosta on pystyttävä valvomaan muulla tavoin koko ajan.

Myös sähköliitäntän uusiminen, asennukseen tehtävät muutokset, suojaamadoituksen toimivuuden testaus ja käytettävän sulakkeen valinta on aina annettava sähköalan ammattilaisten tehtäväksi, koska he tuntevat asiaan liittyvät VDE-määräykset sekä paikallisen sähkönjakeluyrityksen erityisvaatimukset.

Älä varusta kuivausrummun sähköliitäntää laitteilla, jotka kytkevät koneen virran automaattisesti pois päältä (esim. kellokytkimet).

Tekniset tiedot

Korkeus	850 mm
Leveys	596 mm
Leveys (vain koneet, joissa teräksinen kansi)	605 mm
Syvyys	777 mm
Syvyys luukku avattuna	1191 mm
Paino	72 kg
Rummun tilavuus	130 l
Täyttömäärä	8 kg (kuivan pyykin paino)
Poistoletkun pituus	1400 mm
Liitäntäjohdon pituus	2000 mm
Liitäntäjännite	ks. arvokilpi koneen takaseinässä
Liitäntäteho	ks. arvokilpi koneen takaseinässä
Sulake	ks. arvokilpi koneen takaseinässä
Tyyppihyväksynnot	ks. arvokilpi koneen takaseinässä
Ledit	luokka 1
Kylmäaineen nimi	R134a
Kylmäaineen määrä	0,61 kg
Kylmäaineen kasvihuonepotentiaali	1430 kg CO ₂ e
Koneen kasvihuonepotentiaali	872 kg CO ₂ e
Lattiaan kohdistuva enimmäiskuormitus käytön aikana	925 N
Tuoteturvallisuus	täyttää normit EN 50570, EN 60335
A-painotettu äänenpainetaso L _{pA} työpaikalla normin EN ISO 11204/11203 mukaan	< 70 dB re 20 µPa
Taajuuskaista	2,4000 GHz – 2,4835 GHz
Enimmäislähetysteho	< 100 mW

Vaativustenmukaisuusvakuutus

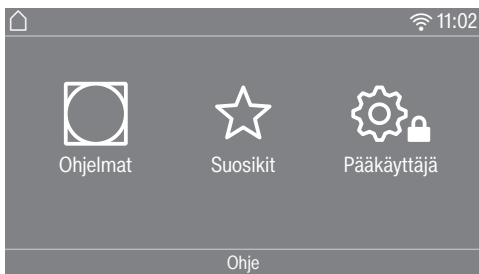
Miele vakuuttaa, että tämä lämpöpumppukuivausrumpu täyttää direktiivin 2014/53/EU vaatimukset.

Täydellinen vaatimustenmukaisuusvakuutus on tilattavissa verkosta osoitteesta:

- <https://miele.fi/käyttöohjehaku>
- Tarvitset tätä varten tuotteen nimen ja valmistusnumeron.

Pääkäyttäjätaso

Pääkäyttäjätasolle siirtyminen



Pääkäyttäjätasolle pääset koskettamalla hipaisupainiketta .

Pääsy koodilla

Pääkäyttäjätaso aukeaa vain, kun annat koodin.

Tehdasasetus: Koodi on **000**.

Muuta koodi

Voit muuttaa pääkäyttäjätason kirjautumiskoodin, jotteivät asiattomat henkilöt pääse tekemään muutoksia asetuksiin.

Ole huolellinen, kun muutat koodia.

Jos unohdat antamasi uuden koodin, ota yhteys Miele-huoltoon. Huollon täytyy palauttaa koodi tehdasasetuksiin.

Kirjoita siksi uusi koodi muistiin ja säilytä sitä varmassa tallessa.

Demo-ohjelma

Käyttöä simuloivaa demo-ohjelmaa voidaan käyttää koneen esittelyyn myymälässä tai muussa esittelytilassa.

Mikään ohjelma ei tällöin käynnisty. Demo-ohjelman valinta käynnistää ainoastaan simulaation.

Vinkki: Demo-ohjelma on valittavissa vain siihen asti, kun ensimmäinen koneella valittu kuivausohjelma on ollut käynnissä alle tunnin. Sen jälkeen Demo-ohjelma ei enää ole käytettävissä.

Asetuksista poistuminen

■ Kosketa hipaisupainiketta .

Näyttö palaa edelliselle valikkotasolle.

■ Kosketa hipaisupainiketta .


Näyttö siirtyy päävalikkoon.

Käyttö / Näyttö

Kieli

Näytön kielen voi valita vapaasti. Voit vaihtaa näytön pysyvän kielen alavalikosta *Kieli*.

Voit muuttaa kieltä seuraavasti:


- Pysyvästi pääkäyttäjätasolla (=pääkäyttäjätason kieli).
- Ohjelman ajaksi hipaisupainikkeella . Ohjelman päätyttyä näytön kieli vaihtuu takaisin pääkäyttäjätasolla valittuun kieleen.

Kielten valinta


Näytön ohjelmanaikaisen kielen voi valita eri tavoin. Tällä asetuksella määritellään, miten kieli valitaan.

Voit muuttaa kieltä seuraavasti:

kansainvälinen


Valittavissa on 6 kieltä. Hipaisupainike  ei ole käytössä. Valittavissa olevat kielet määritellään asetuksella Kielten määrittäminen.

Kielivalikoima

Voit valita kielen hipaisupainikkeella . Valittavissa ovat kaikki kielet (tehdasasetus).

Ensimmäisten 4 kielen järjestys voi vaihdella. Ensimmäisinä näkyvät useimmin valitut kielet.

Vakiokieli

Ohjelmanaikaista kieltä ei voi muuttaa. Ohjelmanaikainen kieli on sama kuin pääkäyttäjätason kieli. Hipaisupainike  ei ole käytössä.

Kielten määritys

Asetuksen Kielten valinta Kansain-välinen kieliä voi muuttaa.

Voit valita käyttöön 6 kieltä. Valittavissa ovat kaikki kielet.

Kun haluat valita uuden kielen Kielen valinta -valikkoon:

- Valitse ensin kieli, jonka haluat poistaa valikosta.

Kaikki käytettävissä olevat kielet tulevan näkyviin.

- Valitse niistä nyt korvaava kieli poistettavan tilalle ja vahvista valintasi.

Uusi kieli tulee näkyviin poistetun kielen paikalle.

Näytön kirkkaus

Voit muuttaa näytön kirkkautta. Valitse koneen sijoituspaikan valaistusoloihin sopivin kirkkaus.

- Asetus on 10-portainen.

Kellonaika

Kun olet valinnut kellonajan näyttötavan, voit asettaa kellonajan.

Ajan näyttötapa

- Tehdasasetus: 24 tunnin kello
- 12 tunnin kello
- Ei kelloa

Asettaminen

- Voit asettaa kellonajan.

Päivämäärä

Kun olet valinnut päivämäärän muodon, voit asettaa päivämäärän.

- Päivämäärän muoto

Päivämäärä voi alkaa päivällä, kuukaudella tai vuodella.

- Päivämäärä

Nyt voit asettaa päivämäärän.

Äänvoimakkuus

Voit muuttaa eri merkkiänten äänvoimakkuutta.

Voit muuttaa äänvoimakkuutta.

- Päättymisen merkkiääni
- Painikeääni
- Tervehdysääni
- Virheääni

Voit ottaa virheilmoitusten merkkiään kokonaan pois käytöstä. Tätä äänvoimakkuutta ei voi muuttaa.

Jäännöskosteusnäyttö

Kuivuusasteiden lisäksi voit saada jäännöskosteuden näyttöön prosentteina.

- Tehdasasetus: ilman prosenttilukemaa
- Prosenttilukeman kanssa

Näytettävät-parametri

Ohjelman valinnan yhteydessä näyttö tarjoaa/näkyviin tulee erilaisia parametreja. Voit valita, mitä parametreja ei tule näkyviin. Näitä parametreja ei tällöin voi myöskään muuttaa enää ohjelmanvalinnan yhteydessä.

Pääkäyttäjätaso

- Jäännöskosteus
- Kesto (vain aikaohjelmissa)
- Täyttömäärä
- Hellävarainen
- Pöyhintä

Valmiustila Näytöt

Näyttö pimenee energian säästä-
miseksi ja vain hipaisupainike *Start/Stop*
vilkkuu hitaasti. Tätä asetusta voi
muuttaa.

Tämän asetuksen muuttaminen lisää ko-
neen energiankulutusta.

- *pois*
Näyttö ei pimene.
- *päälle 10 min kul. Ei ohj. aik.*
Näyttö näkyy normaalisti ohjelman ai-
kana, mutta pimenee 10 minuutin ku-
luttua ohjelman päättymisestä.
- *Logoon 10min, ei ohj. aikana*
Näyttö näkyy normaalisti ohjelman ai-
kana, mutta logo tulee näkyviin 10 mi-
nuutin kuluttua ohjelman päättymises-
tä.
- *Tehdasasetus: päälle 10 min kuluttua*
Näyttö pimenee 10 minuutin kuluttua.
- *päälle 30 min kul. Ei ohj. aik.*
Näyttö näkyy normaalisti ohjelman ai-
kana, mutta pimenee 30 minuutin ku-
luttua ohjelman päättymisestä.
- *Logoon 30min ei ohj. aikana*
Näyttö näkyy normaalisti ohjelman ai-
kana, mutta 30 minuutin kuluttua oh-
jelman päättymisestä logo tulee näky-
viin.
- *päälle 30 min kuluttua*
Näyttö pimenee 30 minuutin kuluttua.

Valmiustila Kone

Energian säästämiseksi kuivausrum-
mun virta kytkeytyy automaattisesti
pois päältä ohjelman päätyttyä tai jos
mitään painikkeita ei paineta virran
päälle kytkemisen jälkeen. Tätä asetus-
ta voi muuttaa.

Tämän asetuksen muuttaminen lisää ko-
neen energiankulutusta.

- ei poiskytkentää
- Tehdasasetus: Pois päältä 15 min ku-
luttua
- Pois päältä 20 min kuluttua
- Pois päältä 30 min kuluttua

Ajastus

Ajastus (Ajastin) voidaan ottaa käyt-
töön tai pois käytöstä.

- Tehdasasetus: pois
- päällä

SmartStart

Ajastustoiminto muuttuu, kun asetus
SmartGrid on otettu käyttöön. Näytös-
sä näkyy tällöin aika, jonka sisällä
kuivausohjelma voi käynnistyä auto-
maattisesti: *SmartStart alk.*, *Smart-*
Start: tai *SmartEnde viim.*

Ohjelma käynnistyy ulkoisesta signaalis-
ta.

Määriteltävä aika voi olla enintään
24 tuntia. Kuivausrumpu odottaa tämän
ajan ulkoista signaalia. Ellei signaalia tule
tämän ajan puitteissa, kuivausohjelma
käynnistyy automaattisesti, kun aika on
kulunut loppuun.

Muisti

Kuivausrumpu muistaa viimeksi valitut kuivausohjelman asetukset (kuivuusasteen ja/tai valitut lisätoiminnot ja joissakin ohjelmissa kestoajan).

- Tehdasasetus: pois
- päällä

Lämpötilayksikkö

Voit valita käytettävän lämpötilayksikön.

- Tehdasasetus: °C / Celsius
- °F / Fahrenheit

Painoyksikkö

Voit valita, näytetäänkö täyttömäärä kiloina (kg) vai nauloina (lb).

- Tehdasasetus: kg
- lb

Logo

Voit valita, tuleeko näyttöön Miele Professional -logo vai oman yrityksesi logo.

Pääkäyttäjän koodi

Voit muuttaa pääkäyttäjätason käyttöoikeuskoodia.

- Anna nykyinen koodi.
- Anna uusi koodi.

Ohjelmanvalinta

Ohjaus

Voit muuttaa asetuksia siten, että konetta käytetään Pesula-ohjauksella. Konetta käytetään tällöin pikavalintojen avulla. Käyttäjä ei voi muuttaa esiasetettuja ohjelmia.

Vinkki: Suorita kaikki kuivausrummun välttämättömät asetukset ja muutokset ennen seuraavien vaihtoehtojen valintaa.

Huomaa: Kun otat jonkin näistä asetuksista käyttöön, näyttö ei enää tarjoa Pääkäyttaja-valikkoa.

Näytön kautta ei tällöin enää pääse pääkäyttäjätasolle. Jos haluat tämän jälkeen vielä muuttaa asetuksia, toimi seuraavasti.

Pääkäyttäjätasolle siirtyminen (kun Pesula-ohjaus on otettu käyttöön)

- Kytke kuivausrummun virta päälle ja avaa täyttöluukku.
- ① Kosketa hipaisupainiketta *Start/Stop* ja pidä sormeasi sillä vaiheiden ②-③ ajan.
- ② Sulje kuivausrummun luukku.
- ③ Odota, kunnes aluksi nopeasti vilkkuva hipaisupainike *Start/Stop* alkaa palaa yhtäjaksoisesti ...
- ④ ... ja nosta sormesi hipaisupainikkeelta *Start/Stop* vasta sitten.

Pääkäyttäjätaso

- Vakio

Tehdasasetus: Kaikki (valitut) ohjelmat ovat käytettävissä.

- Pesula suppea

Valittavissa on 12 ohjelmaa.

Sinun on tällöin kohdassa *Suosikkiohjelmat* valittava, mitkä ohjelmat tai kuinka monta ohjelmaa otetaan valitaviksi/muutettaviksi.

- Pesula-logo

Valittavissa on 12 ohjelmaa.

Sinun on tällöin kohdassa *Suosikkiohjelmat* valittava, mitkä ohjelmat tai kuinka monta ohjelmaa otetaan valitaviksi/muutettaviksi.

Niistä kolme ensimmäistä on valittavissa näytöstä suoraan. Loppuja voi valita seuraavat-luettelosta.

- Pesula-logo (aika ulkoinen)

4 aikaohjelmaa*, joissa on eri lämpötila. Ohjelma-aikaa ohjataan ulkoisella rahastinlaitteella. Ohjelmien enimmäistäyttömäärä on 8 kg.

Tämä asetus määrää ohjelma-ajan, eikä käyttäjä voi muuttaa sitä.

Tämä vaihtoehto on mahdollinen vain, kun käytössä on ulkoinen rahastin.

* Ohjelman maksimikesto aika määritetään käyttöänon yhteydessä.

- Pesula-logo (aika sisäinen)

4 aikaohjelmaa*, joissa on eri lämpötila. Kuivausrummun elektroniikka ohjaa ohjelma-aikaa. Ohjelmien enimmäistäyttömäärä on 8 kg.

Tämä asetus määrää ohjelman maksimikeston ja käyttäjä voi muuttaa sitä.

* Ohjelman maksimikesto aika määritetään käyttöänon yhteydessä.

- Ulk. ohjelman valinta

Kun käytössä on tiedonsiirtomoduuli, ohjelman valinta voidaan tehdä ulkoiselta päätteeltä.

Ohjelmapaketit

Tässä voit määritellä kuivausrummun ohjelmavalikoiman. Voit valita kustakin ohjelmapaketista kaikki ohjelmat tai yksittäisiä ohjelmia.

Ohjelmapaketteihin kuuluvat ohjelmat selitetään tarkemmin Ohjelman valinta -taulukossa.

Suosikkiohjelmat

Kun koneen virta on kytketty päälle, voit valita ohjelman myös valikosta ☆ Suosikit. Voit valita suosikkeihin 12 ohjelmaa.

Nämä suosikit näkyvät lisäksi ohjaustavoilla

- Pesula-logo

- Pesula suppea.

Ohjaustapa valitaan kohdassa *Ohjaus*.

Vinkki: Voit valita jokaiselle ohjelmalle oman värin. Tätä varten kohdan Ohjelmien värjärjestys asetukseksi on valittava *päällä* päällä.

Suosikkiohjelmien muuttaminen

- Valitse ohjelma, jota haluat muuttaa tai jonka haluat vaihtaa.
- Vahvista ohjelma tai muutettava asetus.

Näyttöön avautuu valikko, josta voit valita uuden ohjelman tai muuttaa jotain asetusta.

- Vahvista hipaisupainikkeella *tallenna*.

Valintasi on nyt otettu käyttöön.

Pääkäyttäjätaso

Suosikkiohjelmien määrän pienentäminen

Voit pienentää suosikkiohjelmien määrää ottamalla yksittäisiä ohjelmia “pois käytöstä”.

- Valitse ohjelma, jota haluat ottaa pois käytöstä.
- Vahvista ohjelma.
- Valitse ohjelmaluettelosta ohjelman sijaan vaihtoehto <tyhjä>.

☆ Suosikit -valikoima pienenee ohjaustavoissa Pesula suppea ja Pesula-logo.

Kun otat jonkin ohjelman pois käytöstä, sen tilalla näkyy  <tyhjä>. Voit milloin tahansa lisätä jonkin ohjelman.

Suosikkiohjelmien järjestyksen muuttaminen

Voit muuttaa suosikkiohjelmien järjestystä siirtämällä ohjelmia.

- Kosketa ohjelmaa, jonka haluat siirtää.
- Valitun ohjelman ympärille tulee oranssi kehys.
- Pidä sormeasi ohjelman päällä.
 - Siirrä sitten ohjelma haluamaasi paikkaan.

Omat ohjelmat



Voit määrittää 5 yksilöllistä omaa ohjelmaa jäännöskosteusohjelmiksi tai aikaohjelmiksi ja antaa niille haluamasi nimet.

Anna ensin haluamasi nimi.

- Valitse oma ohjelma, jota haluat muuttaa.

Valikko Tallenna nimellä avautuu.

- Syötä nimi rivin alapuolisten kirjainten ja symbolien avulla.
- Kosketa hipaisupainiketta tallenna.

Nyt voit määrittää parametrit ohjelmaa  Jäännöskost.ohjelma tai ohjelmaa  Aikaohjelma varten.

Nämä 5 omaa ohjelmaa on tehdasasetuksena esiohjelmoitu. Voit tehdä muutoksia näihin omiin ohjelmiin.

Omat ohjelmat lisätään ohjelmapaketteihin. Kirjaa omien ohjelmiesi nimet ja ominaisuudet Omat ohjelmat -taulukoihin, jotka löydät kappaleesta Ohjelman valinta.

Jäännöskost.ohjelma

- Jäännöskosteus:
 - 6 % (kuiva) – 40 % (kosteaa)
- Jälkikuivausaika:
 - 0 – 60 minuuttia
- Lämpötila (kuivausilma):
 - kylmä – 70 °C
- Normaali pyörimissuunta:
 - 0 – 600 sekuntia
- Pyörimissuunnan vaihto:
 - 0 – 600 sekuntia
- Ylläpitovaihe
 - Ylläpitoaika:
 - 0 – 60 minuuttia
 - Ylläpitolämpötila (kuivausilma):
 - kylmä – 70 °C
- Jäähdytyslämpötila (kuivausilma):
 - 40 – 55 °C
- Pöyhintä
 - Normaali pyörimissuunta:
 - 0 – 500 sekuntia
 - Pyörimissuunnan vaihto:
 - 0 – 500 sekuntia
 - Tauko:
 - 100 – 3000 sekuntia

Aikaohjelma

- Kesto-aika:
 - 1 – 120 minuuttia
- Lämpötila (kuivausilma):
 - kylmä – 70 °C
- Normaali pyörimissuunta:
 - 0 – 600 sekuntia
- Pyörimissuunnan vaihto:
 - 0 – 600 sekuntia
- Jäähdytyslämpötila (kuivausilma):
 - 40 – 55 °C
- Pöyhintä

- Normaali pyörimissuunta:
 - 0 – 500 sekuntia
- Pyörimissuunnan vaihto:
 - 0 – 500 sekuntia
- Tauko:
 - 100 – 3000 sekuntia

Ohjelmien järjestely

Voit vaihtaa sekä ohjelmaluettelon että Suosikit-luettelon ohjelmien järjestystä.

- Tehdasasetus: pois
 - päällä
 - Valitse vaihtoehto “päällä”.
 - Poistu pääkäyttäjätasolta.
 - Valitse Ohjelmat.
 - Kosketa ohjelmaa, jonka haluat siirtää.
- Valitun ohjelman ympärille tulee oranssi kehys.
- Pidä sormeasi ohjelman päällä.
 - Siirrä sitten ohjelma haluamaasi paikkaan.

Ohjelmien värijärjestys

Voit yhdistää suosikkiohjelmaan tietyn värin. Suosikkiohjelman ympärille tulee tällöin Suosikkiohjelmien luettelossa kehys, jonka värin voit valita.

- Tehdasasetus: pois
- päällä

Menetelmätekniikka

Pöyhintä

Ohjelman päätyttyä rumpu pyörähtää aika ajoin, ellei ota pyykkiä heti pois koneesta.

Pääkäyttäjätaso

Tämän asetuksen muuttaminen lisää koneen energiankulutusta.

Voit ottaa toiminnon (⚙️) pois käytöstä tai valita ajaksi 1–12 tuntia.

Tehdasasetus: pois

Kuivuuasteet

Tämän asetuksen muuttaminen lisää koneen energiankulutusta.

Ohjelmien *Valko-/kirjopyykki*, *Siliävät kuidut*, *Automatic plus* kuivuuasteita voi säätää erikseen.

Asetus on 7-portainen.

Tehdasasetus: normaali

Ohjelman *Valko-/kirjopyykki* kuivuuasteetta *Mankelikuiva* voi säätää erikseen.

Voit muuttaa tämän ohjelman jäännös-kosteutta 11-portaisesti 16 %:sta (kuivempi) 26 %:iin (kosteampi).

Tehdasasetus: 20%

Pidennetty jäähdytys

Kone tarkkailee kuivatun pyykin lämpötilaa ennen ohjelman loppumista ja pidentää tarvittaessa jäähdytysvaihetta.

Tämän asetuksen muuttaminen lisää koneen energiankulutusta.

- Tehdasasetus: pois
- päällä

Jäähdytyslämpötila

Hieman ennen ohjelman päättymistä kone jäähdyttää pyykin automaattisesti. Voit säätää jäähdytystä kylmemmäksi kaikissa ohjelmissa, jolloin jäähdytysvaihe pitenee.

Tämän asetuksen muuttaminen lisää koneen energiankulutusta.

Asetuksen säätöväli on 40 °C ... 55 °C.
Tehdasasetus: 55 °C

Huolto

Puhdista ilmakeinot

Kuivausrummun elektroniikka tunnistaa, kuinka paljon nukkaasihtiin ja ilman kiertoaukkoihin on kertynyt nukkaa, pesuainejäämiä tai muuta likaa. Näyttöön tulee tarvittaessa tarkastusilmoitus. Voit itse säätää, miten herkästi tämä tarkastusilmoitus tulee näyttöön.

Voit itse valita, kuinka usein tämä tarkastusilmoitus tulee näyttöön: Puhdista nukkaasihti ja pese jalustan hienosuodatin..

- Pois
Ilmoitusta ei tule koskaan näkyviin. Jos ilmakeinot menevät täysin tukkoon, ohjelma keskeytyy ja näyttöön tulee tarkastusilmoitus, vaikka olisit valinnut tämän asetusvaihtoehdon.

- Epäherkkä
Ilmoitus tulee näkyviin vasta, kun nukkaa on kertynyt paljon.
- Tehdasasetus: Normaali
- Herkkä
Ilmoitus tulee näkyviin jo, kun nukkaa on kertynyt vasta vähän.

Huoltoväli

Kuivausrummun näyttöön tulee yksilöllinen, tietyistä huoltotoimista muistutettava ilmoitusteksti sopivin määräajoin, jotka voit itse valita.

Voit laatia 3 erilaista ilmoitustekstiä 1/2/3. Ilmoitustekstit laaditaan valittuna olevalla pääkäyttäjätason kielellä ja merkistöllä.

Valitsemasi teksti tulee näkyviin ohjelman päätyttyä ja voit poistaa sen näyttöstä koskettamalla OK. Ilmoitusteksti tulee uudelleen näkyviin seuraavan ohjelman päätyttyä.

Asetukset

Tässä voit määrittää tuntimäärän, jonka jälkeen, tai päivämäärän, jolloin ilmoitusteksti tulee näyttöön.

- Tehdasasetus: pois
- kun kulunut
Voit valita aikaväliksi 1–9999 tuntia.
- päivämäärän jälkeen
Tähän voit antaa päivämäärän.

Ilmoitusteksti

Tähän voit syöttää yksilöllisen, huoltoa koskevan ilmoitustekstin. Voit laatia yhden, kaksi tai kaikki kolme ilmoitustekstiä 1/2/3.

Ilmoituksen nollaus

Ilmoitusteksti tulee näkyviin aina uudelleen, kunnes nollaat sen. Kun ilmoitusteksti on nollattu, se tulee näkyviin uu-

delleen vasta, kun valitsemasi tuntimäärä on kulunut tai päivämäärä koittaa seuraavan kerran.

Ulkoinen käyttö

Signaali huippukuorma

Ulkoiset laitteet liitetään koneeseen XCI-Boxin kautta.

Huippukuormitusuoja mahdollistaa kuivausrummun liittämissä energianhallintajärjestelmään. Kun järjestelmä antaa signaalin, kuivausrummun lämmitys kytkeytyy hetkellisesti pois päältä tai kuivausrummun käynnistäminen ei ole mahdollista.

Kuivausrumpua saa käyttää huippukuormitusuojan kanssa vain, kun järjestelmä liitetään kuivausrumpuun Mielen XCI-Boxin välityksellä.

- Tehdasasetus: Ei toimintoa
- Huippukuorma / 230 V
- Huippukuorma / 0 V
- KOM-moduuli

Estä huippukuorma

Kun tämä toiminto on käytössä, hygieniaohjelma ei keskeydy järjestelmän saadessa signaalin huippukuormituksesta. Lämmitys pysyy päällä.

- Tehdasasetus: pois
- päällä

KOM-moduulin-valinta

Tässä kuivausrummussa on sisäänrakennettu WLAN-moduuli. Kuivausrumpu voidaan kuitenkin varustaa myös ulkoisella tiedonsiirtomodulilla.

- pois

Pääkäyttäjätaso

- sisäinen moduuli (tehdasasetus)
Käytetään koneen sisäistä WLAN-moduulia.
- ulkoinen moduuli
Tiedonsiirtomoduliin asennusaukkoon on asennettu XKM-moduuli tai RS232-moduuli.
- Asenna uudelleen (näky, kun yhteys on muodostettu)
Nollaa WLAN-kirjautumisen (verkko-yhteyden) ja muodostaa heti uuden yhteyden.
- palauta (näky, kun yhteys on muodostettu)

Mielen digitaalisten tuotteiden käytettävyys

Mielen digitaalisten tuotteiden saatavuus vaihtelee maakohteisesti.

Kaikkia mainittuja palveluja ei välttämättä ole tarjolla joka maassa.

Lisätietoja tuotteiden saatavuudesta löydät internetsivuiltamme www.miele.com.

WLAN / LAN

Tästä voit verkottaa kuivausrummun.

- Asenna
Tämä ilmoitus tulee näkyviin vain, kun kuivausrumpua ei ole vielä yhdistetty WLAN-kotiverkkoon.
 - Poista käytöstä (näky, kun verkko on käytössä)
Verkkoyhteys on käytössä, WLAN-toiminto menee pois käytöstä.
 - Ota käyttöön (näky, kun verkko on poistettu käytöstä)
WLAN-yhteys tulee taas muodostetuksi.
 - Yhteyden tila (näkyvissä vain, kun verkko on otettu käyttöön)
Seuraavat arvot tulevat näkyviin:
 - WLAN-vastaanoton laatu
 - verkon nimi
 - IP-osoite
- Verkko ei enää ole käytössä. Jos haluat vielä käyttää verkkoa, sinun on muodostettava yhteys uudelleen.
- WLAN-yhteys katkeaa
 - WLAN-yhteys palautuu tehdasasetustilaan

WLAN-yhteyden muodostaminen

Voit muodostaa yhteyden kahdella tavalla.

WPS

- Paina kahden minuutin kuluessa reitittimen WPS-painiketta.

Vinkki: Jos yhteydenmuodostus ei onnistu aikakatkaisujan puitteissa, aloita uudelleen alusta.

Soft-AP

- Aktivoi toiminto kymmenen minuutin kuluessa älypuhelimesi Miele App -sovelluksella.

Vinkki: Sovellus opastaa sinua eteenpäin.

Verkkotunnuksen tyyppi

Kellonaika ja päivämäärä voidaan synkronoida verkon kautta.

- pois

Kellonaikaa ja päivämäärää ei synkronoida verkon kautta.

- Master

Koneet ovat yhteydessä toisiinsa ilman internetyhteyttä. Yksi koneista on valittu Master-koneeksi ja se lähettää tiedot *Slave*-koneille.

- Slave

Koneet ovat yhteydessä toisiinsa internetyhteyden avulla. Kaikkien koneiden asetukseksi valitaan *Slave*. Tiedot synkronoidaan internetin kautta.

Etä

Ohjelmanvalinta tehdään ulkoisen päätteen kautta.

- Tehdasasetus: päällä
- pois

Etäpäivitys

Voit päivittää kuivausrumpusi ohjelmiston etäpäivitystoiminnolla.

Tehdasasetus: Päällä

Voit jatkaa kuivausrumpusi käyttöä tavalliseen tapaan, vaikkot asentaisikaan etäpäivityksiä. Miele kuitenkin suosittelee päivitysten asentamista.

Aktivointi

Valikon kohta Etäpäivitys näkyy ja on valittavissa vain, kun kuivausrumpu on liitetty käyttöpaikan WLAN-verkkoon.

Mielen etäpäivitystoiminto on käytössäsi vain, kun kuivausrumpu on liitetty WLAN-verkkoon ja sinulla on käyttäjätili Miele Professional -sovellukseen. Kuivausrumpu on kirjattava käyttäjätilille.

Tutustu tilin käyttöehtoihin Miele Professional -sovelluksessa.

Jotkin ohjelmistopäivitykset voi tehdä vain Miele-huolto.

Pääkäyttäjätaso

Etäpäivityksen kulku

Kun koneeseesi on saatavilla uusi etäpäivitys, se tulee näkyviin automaattisesti, kun siirryt pääkäyttäjätasolle.

Voit valita, haluatko ladata ja asentaa etäpäivityksen heti vai vasta myöhemmin. Jos valitset ”käynnistä myöhemmin”, tiedustelu tulee näkyviin uudestaan, kun kytket koneen virran päälle seuraavan kerran.

Etäpäivitys voi kestää muutaman minuutin.

Ota huomioon seuraava:

- Saat aina ilmoituksen saatavilla olevista etäpäivityksistä, ts. päivityksiä ei ole saatavilla, jos mitään ilmoituksia ei ole tullut.
- Asennettua etäpäivitystä ei voi enää kumota.
- Älä kytke kuivausrummun virtaa pois päältä etäpäivityksen aikana. Virran katkaisu keskeyttää etäpäivityksen ja päivitys jää asentamatta.

SmartGrid

Asetus SmartGrid on näkyvässä vain, kun verkkoyhteys on muodostettu ja otettu käyttöön. Tämän toiminnon avulla voit liittää kuivausrummun talon energianhallintajärjestelmiin.

Laiteparametrit

Oikeudellinen ilmoitus

Open Source lisenssit

Tästä voit tarkastella tietoja.

Tekijänoikeudet ja lisenssit – käyttö- ja ohjausohjelmisto

Miele hyödyntää laitteen käyttöön ja ohjaukseen omia tai muiden ohjelmistotoimittajien ohjelmistoja, jotka eivät ole ns. avoimen lähdekoodin lisenssien alaisia. Nämä ohjelmistot/ohjelmistokomponentit on suojattu tekijänoikeuslailla. Mielen ja kolmansien osapuolten ohjelmistotoimittajien tekijänoikeuksia on kunnioitettava.

Tämän laitteen mukana toimitetaan lisäksi ohjelmistokomponentteja, jotka jaetaan avoimen lähdekoodin lisenssiehtojen mukaan. Voit tarkastella mukana toimitettuja avoimen lähdekoodin komponentteja sekä niihin liittyviä tekijänoikeusilmoituksia, kopioita vastaavista voimassa olevista lisenssiehdoista ja tarvittaessa lisätiedoista laitteessa valikkokohdassa Asetukset | Laiteparametrit | Oikeudelliset tiedot | Avoimen lähdekoodin lisenssit. Siinä mainittujen avoimen lähdekoodin käyttöehtojen vastuuta ja takuuta koskevat määräykset koskevat vain kulloistenkin tekijänoikeuksien haltijoita.

Rahastin

Rahastimen liittämiseen tarvitaan erillinen lisävaruste XCI-AD tai XCI-Box.

Rahastinlaitteen asetukset

Jos haluat muuttaa niitä myöhemmin, ota yhteys Miele-huoltoon.

Koneeseen on tarkoitus liittää rahastin.

- Ei rahastinta

Kone hyppää automaattisesti seuraavien asetusten yli ja voit päättää käytön.

- Ohjelman osto

Konetta käytetään rahastimen kautta: koneen käyttäjä ostaa haluamansa ohjelman.

- Ajan osto

Konetta käytetään rahastimen kautta: koneen käyttäjä ostaa ohjelma-aikaa.

- Ajan osto impulssilaskurilla

Kun rahastinlaitteella voidaan pidentää käyttöaikaa lisäämällä kolikoita.

- KOM-moduuli

Konetta käytetään keskusohjauksella

Kuittaussign. rahastin

Rahastimen kuittaussignaalin asetus.

- Tehdasasetus: Pois

- Ohjelman loppu

Kuittaussignaali tulee ohjelman loppussa.

- Käynnistypainikkeen vapautus

Kuittaussignaali tulee, kun käynnistypainike vapautetaan.

- Käynnistys ja ohjelman loppu

Kuittaussignaali tulee ohjelman käynnistyttyä yhteydessä ja ohjelman loppussa.

- Ohjelma käynnissä

Kuittaussignaali tulee yhtäjaksoisena ohjelman käynnistyksestä sen loppuun.

- Kuivausilman lämpötila

Kuittaussignaali tulee lämpötilan perusteella, kun kuivauslämpötila on sama tai korkeampi kuin asetettu lämpötila.

Rahastin-lukitus

Ohjelman osto -käyttöä varten voit rahastimen manipuloinnin estämiseksi asettaa ohjelman lukitustoiminnon. Kun lukitus on otettu käyttöön, ohjelma keskeytyy ja käyttäjän rahat menevät hukkaan, jos kuivausrummun luukku avataan kesken ohjelman.

Jotta käyttäjä voisi kuitenkin lisätä koneeseen pyykkiä ohjelman jo käynnistyttyä, lukituksen päällekytkeytymisajan kohtaa voi säätää.

- Tehdasasetus: Pois

- Heti ohjelman käynnistyttyä

- 1–5 minuuttia ohjelman käynnistymisestä

Maksun poisto

Kolikkokäytössä "Maksettu"-signaali voidaan säilyttää ohjelman päättymiseen asti tai poistaa 5 minuuttia ohjelman käynnistymisen jälkeen.

- Tehdasasetus: pois

- päällä

Signaalin estoaika

Kolikkokäytössä voit säätää maksusignaalin kosketinvärähtelyn vähimmäisesto-aikaa.

- Tehdasasetus: lyhyt

Rahastuslaitteille, jossa tippuva kolikko tuottaa maksuimpulssin.

- pitkä

Keskusohjausta (230 V) varten.

Pääkäyttäjätaso

Rahastimen turva-aika

Kolikkorahastimen turva-ajan säätö.
Turva-aika, jolla estetään rahastimen manipulointi.

Voit säätää turva-aikaa 1 minuutin askelin 30 minuutista 4 tuntiin.

Ellei ohjelma pääty asetettuna turva-aikana, rahastimen asetus nollautuu.

Ohjelma keskeytyy.

Tehdasasetus: 3 tuntia

Aikaohjelman kylmä Kesto

Voit muuttaa ohjelmien kestoaikaa.

Voit säätää aikaa 5 minuutin askelin 10 minuutista 2 tuntiin.

Tehdasasetus: 2 tuntia

Aikaohjelman lämmin Kesto

Voit muuttaa ohjelmien kestoaikaa.

Voit säätää aikaa 5 minuutin askelin 20 minuutista 2 tuntiin.

Tehdasasetus: 2 tuntia

Maksuton ohjelma

Kolikkokäytössä voidaan määrittää, voiko ohjelmaa *aikaohjelma kylmä* käyttää veloituksetta.

- Tehdasasetus: pois
- päällä

Miele Oy
Porttikaari 6
01200 Vantaa
Puhelin: (09) 875 97500
Sähköposti: professional@miele.fi
Internet: www.miele.fi/professional



Miele & Cie. KG
Carl-Miele-Straße 29, 33332 Gütersloh, Saksa

PDR 908 HP

fi-FI

M.-Nr. 12 450 750 / 00