

Bruks- og monteringsanvisning Vaskemaskin



Bruksanvisningen **skal** leses før oppstilling - installasjon – igangsetting. På denne måten beskytter du deg selv og unngår skader.

Innhold

Aktivt miljøvern	5
Sikkerhetsregler og advarsler	6
Betjening av vaskemaskinen	14
Betjeningspanel.....	14
Slik fungerer betjeningspanelet.....	15
Første igangsetting	17
Miljøvennlig vask	19
Vaskemiddelforbruk.....	19
1. Klargjør tekstilene	20
2. Innlegging av tekstilene	21
3. Velg program og innstillinger	22
4. Tilsetting av vaskemiddel	23
5. Start av programmet - programslutt	27
Startforvalg	28
Programoversikt	29
Særtrekk i programforløpet	32
Sentrifugering.....	32
Antikrøll.....	32
Endre programforløp	33
Endre program.....	33
Avbryte programmet.....	33
Etterinnlegging av tekstiler/ta ut tekstiler.....	33
Vaskemiddel	34
Riktig vaskemiddel.....	34
Vaskemiddelanbefaling iht. forordning (EU) nr. 1015/2010.....	34
Rengjøring og stell	35
Rengjøring av kabinett og panel.....	35
Rengjøring av vaskemiddelbeholderen.....	35
Rengjøring av trommel, vaskebeholder og avløpssystem.....	37
Rengjøring av silene i vanninntaket.....	37

Hvis feil oppstår	39
Det kan ikke startes noe vaskeprogram	39
Programavbrudd og feilmeldinger	40
Symbol - <i>U</i> - i tidsdisplayet	41
Kontrolllampe for feil ved programslett	41
Ikke tilfredsstillende vaskeresultat	42
Generelle problemer med vaskemaskinen	43
Døren lar seg ikke åpne	44
Åpning av døren når avløpet er tilstoppet og/eller ved strømbrudd	45
Service	47
Kontakt ved feil	47
EPREL database	47
Ekstraustyr	47
Installasjon	48
Front	48
Bakside	49
Oppstillingssituasjoner	50
Henvisninger til oppstilling	50
Transport av vaskemaskinen til oppstillingsstedet	51
Underlaget	52
Demontering av transportsikring	52
Montering av transportsikring	54
Oppretting av vaskemaskinen	55
Festebøyle til sokkel	56
Oppstilling under benkeplate	58
Vanntilkobling	59
Kaldtvannstilkobling	59
Vannavløp	59
Avløpspumpe	59
Elektrotilkobling	60
Tekniske data	61
Forbruksdata	62
Programmeringsfunksjoner	63
Velg og legg til programmeringsfunksjon	63
Bearbeide og lagre programmeringsfunksjon	64
Gå ut av programmeringsnivå	64
<i>PI2</i> Lydsignal ved programslett	65
<i>PI3</i> Tastelyd	65
<i>PI4</i> PIN-kode	65

Innhold

<i>P22</i> Standbystatus betjeningspanel.....	66
<i>P24</i> Memory	66
<i>P26</i> Ekstra forvasketid for Bomull samt Koke-/kulørtvask.....	66
<i>P29</i> Temperatursenkning.....	67
<i>P32</i> maksimalt skylle nivå.....	67
<i>P33</i> Avkjøling av vaskevannet.....	67
<i>P34</i> Antikrøll.....	68
<i>P49</i> Lavt vanntrykk.....	68
<i>P62</i> Dimmet lysstyrke i lysfeltene.....	68
<i>P63</i> Velkomstsignal.....	68

Retur og gjenvinning av emballasjen

Emballasjen benyttes til håndtering og beskytter produktet mot transport-skader. Emballasjematerialene er valgt med sikte på miljøvennlighet og avfalls-behandling og kan derfor generelt gjen-vinnes.

Gjenvinning av emballasjen til material-kretsløpet medfører besparelser av råstoffer. Benytt deg av materialspe-sifikke gjenvinningsstasjoner og retur-muligheter. Miele-forhandleren tar transportemballasjen i retur.

Retur og gjenvinning av det gamle produktet

Elektriske og elektroniske produkter inneholder ofte verdifulle materialer. De inneholder imidlertid også skadelige stoffer, blandinger og komponenter, som har vært nødvendige for produk-tets funksjon og sikkerhet. I restavfallet eller ved feil behandling kan disse stoffene være helseskadelige og skade miljøet. Kast derfor aldri produktene som restavfall.



Benytt i stedet de offentlige retur-punktene for innlevering og gjenvinning av slike produkter. Produktene kan leveres gratis til kommunale gjenvinningsstasjoner, forhandlere av tilsvarende produkter eller til Miele. For mer informasjon, se www.miele.no. Du er selv juridisk ansvarlig for å slette per-sonlige data som måtte befinne seg i de gamle produktene. Du er rettslig forplik-tet til å ta ut gamle batterier, akkumu-latorer og lamper som ikke sitter fast i produktet, og som kan tas ut uten at de blir ødelagt. Ta dem med til et egnet returpunkt, der de kan leveres gratis. Sørg for at produktet oppbevares util-gjengelig for barn til det kjøres bort.

Sikkerhetsregler og advarsler

Denne vaskemaskinen oppfyller de påbudte sikkerhetskravene. Bruk som ikke er forskriftsmessig, kan imidlertid føre til skader på personer og gjenstander.

Les bruksanvisningen nøye før du begynner å bruke vaskemaskinen. Den gir viktige opplysninger om innbygging, sikkerhet, bruk og vedlikehold. Du beskytter deg selv og unngår skader på vaskemaskinen.

I henhold til internasjonal standard IEC 60335-1 ber Miele uttrykkelig om at kapittelet om installasjon av vaskemaskinen samt sikkerhetshenvisninger og advarsler må leses nøye og følges.

Miele kan ikke gjøres ansvarlig for skader som skyldes at disse henvisningene ikke blir fulgt.

Ta vare på bruksanvisningen og gi den videre til en eventuell senere eier.

Dersom flere personer skal læres opp i bruk av vaskemaskinen, sørg for at sikkerhetsreglene er tilgjengelige, og/eller at personene gjøres kjent med dem.

Forskriftsmessig bruk

► Vaskemaskinen er utelukkende bestemt for vask av tekstiler som i følge produsentens vaskeanvisning, er maskinvaskbare. Annen bruk kan innebære fare. Produsenten er ikke ansvarlig for skader som skyldes annen bruk enn vaskemaskinen er bestemt for, eller feil betjening.

► Vaskemaskinen skal brukes som beskrevet i bruksanvisningen, vedlikeholdes jevnlig og kontrolleres at den fungerer slik den skal.

Sikkerhetsregler og advarsler

- ▶ Denne vaskemaskinen er ikke beregnet for utendørs bruk.
- ▶ Denne vaskemaskinen kan også brukes på offentlige områder.
- ▶ Personer, som på grunn av sin psykiske eller fysiske tilstand eller pga. sin uerfarenhet eller uvitenhet ikke er i stand til å betjene vaskemaskinen på en sikker måte, må ikke bruke denne vaskemaskinen uten tilsyn eller veiledning fra en ansvarlig person.
- ▶ Barn under 8 år må holdes vekk fra vaskemaskinen, med mindre de er under konstant tilsyn.
- ▶ Barn over 8 år, får bare betjene vaskemaskinen uten tilsyn, dersom vaskemaskinens funksjon er forklart slik, at de kan betjene den på en sikker måte. Barn må kunne se og forstå mulige farer ved feil betjening.
- ▶ Barn må ikke rengjøre eller vedlikeholde vaskemaskinen uten tilsyn.
- ▶ Hold øye med barn som befinner seg i nærheten av vaskemaskinen. Ikke la barn leke med vaskemaskinen.

Sikkerhetsregler og advarsler

Teknisk sikkerhet

▶ Kontroller at vaskemaskinen ikke har ytre, synlige skader før den stilles opp. En skadet vaskemaskin må ikke stilles opp eller tas i bruk.

▶ Sikkerheten for det elektriske anlegget i vaskemaskinen garanteres kun hvis maskinen kobles til et forskriftsmessig installert jordingsystem.

Det er meget viktig at denne grunnleggende sikkerhetsforutsetningen kontrolleres. I tvilstilfeller bør fagfolk kontrollere bygningsinstallasjonen.

Miele kan ikke gjøres ansvarlig for skader som skyldes manglende eller brutt jordledning.

▶ Hvis ukyndige reparerer maskinen, kan brukeren utsettes for fare, som Miele ikke kan ta ansvaret for. Reparasjoner må bare utføres av fagfolk som er autorisert av Miele, ellers gjelder ikke noe garanti-ansvar ved påfølgende skader.

▶ Det må ikke foretas endringer på vaskemaskinen uten uttrykkelig tillatelse fra Miele.

▶ Ved feil eller ved rengjøring og stell, er maskinen koblet fra el-nettet bare når:

- støpselet er dratt ut eller
- sikringen(e) i bygningsinstallasjonen er koblet ut, eller
- skrusikringen(e) i bygningsinstallasjonen er skrudd helt ut.

Se også kapittel «Installasjon», avsnitt «Elektrotilkobling».

Sikkerhetsregler og advarsler

- ▶ Hvis tilkoblingsledningen blir skadet, må den skiftes ut av fagfolk som er autorisert av Miele, for å unngå at brukeren utsettes for fare.
- ▶ Vaskemaskinen skal bare kobles til vannforsyningen med et slangesett av nyere dato. Gamle slangesett må ikke brukes om igjen. Kontroller slangesettene med jevne mellomrom. Da kan du skifte dem ut i tide, og unngå vannskader.
- ▶ Defekte deler skal kun erstattes av originale reservedeler fra Miele. Kun ved bruk av disse delene kan Miele garantere at de sikkerhetskravene som stilles til maskinene, blir oppfylt.
- ▶ Av sikkerhetsgrunner må du ikke bruke skjøtekabler, flerveis-stikkontakter eller lignende (brannfare på grunn av overoppheting).
- ▶ For disse vaskemaskinene gjelder forskriftene i henhold til Maskindirektivet 2006/42/EF. Det anbefales å gjennomføre årlig kontroll iht. forskriftene i Maskindirektivet. Kontrollboken som du trenger til kontrolldokumentasjonen, kan skaffes via Mieles serviceavdeling.
- ▶ Installeringen av denne maskinen er beregnet for fastlandsdrift. For installering på ikke-stasjonære oppstillingssteder er det nødvendig å ta ekstra forholdsregler tilpasset oppstillingsstedet. Ansvar for denne installeringen er pålagt installatøren / montøren.
- ▶ Følg anvisningene i kapitlene «Installasjon» og «Tekniske data».
- ▶ Støpselet må være tilgjengelig til enhver tid, slik at vaskemaskinen kan kobles fra strømforsyningen.

Sikkerhetsregler og advarsler

- ▶ Hvis produktet skal være fast tilkoblet, må det på installasjonsstedet være en flerpolet skillebryter som er tilgjengelig til enhver tid, slik at vaskemaskinen kan kobles fra strømforsyningen.
- ▶ Midlertidig eller permanent drift på et selvforsynt energiforsynings-system eller et energiforsyningssystem som ikke er synkronisert med strømforsyningen (som f.eks. øynettverk, backup-systemer), er mulig. Forutsetning for drift er at energiforsyningssystemet overholder retningslinjene i NEK EN 50160 eller tilsvarende. Funksjon og drift av sikkerhetstiltakene i husinstallasjonen og i dette Miele-produktet må også sikres ved drift av øynettverk, eller ved drift som ikke er synkronisert med strømforsyningen, eventuelt erstattes av likeverdige tiltak i installasjonen. Eksempelvis som beskrevet i den aktuelle publiseringen av NEK EN 5272-2 / VDE-AR-E 2510-2.
- ▶ Hvis vaskemaskinen ikke repareres av servicefolk som er autorisert av Miele, tapes krav i forbindelse med garanti.

Forskriftsmessig bruk

- ▶ Maks. tekstilmengde er 7,0 kg tørre tekstiler. Programmer med mindre tekstilmengder finner du i kapitlet «Programoversikt».
- ▶ Vaskemaskinen må ikke plasseres i rom hvor det er fare for frost. Frosne slanger kan sprekke eller revne. Elektronikken kan bli mindre pålitelig ved temperaturer under frysepunktet.
- ▶ Fjern vaskemaskinens transportsikringer på baksiden av maskinen før igangsetting (se kapittel «Installasjon», avsnitt «Fjerne transportsikringen»). Ved sentrifugering kan en transportsikring som ikke er fjernet, føre til skader på maskinen og møbler/maskiner i nærheten.
- ▶ Steng vannkranen ved lengre fravær (f.eks. ferie), spesielt hvis det ikke er sluk i gulvet i nærheten av maskinen.
- ▶ Fare for oversvømmelse! Hvis du henger avløpsslangen i en vaskekum, kontroller at vannet renner raskt nok unna. Sikre slangen slik at den ikke kan gli ned. Vannets tilbakeslagskraft kan presse en usikret slange ut av kummen.

Sikkerhetsregler og advarsler

- ▶ Pass på at ingen fremmedlegemer (f.eks. spiker, nåler, mynter, binders) kommer med i vasken. Fremmedlegemer kan skade maskindeler (f.eks. vaskebeholder, trommel), som igjen kan forårsake skader på tekstilene.
- ▶ Ved riktig vaskemiddeldosering er det ikke nødvendig å avkalke vaskemaskinen. Hvis avkalking skulle bli nødvendig, bruk et spesielt avkalkingsmiddel med korrosjonsbeskyttelse. Det spesielle avkalkingsmiddelet kan skaffes via Miele-forhandleren eller Miele's serviceavdeling. Følg bruksanvisningen for avkalkingsmiddelet nøye.
- ▶ For tekstiler som har vært behandlet med løsemiddelholdige rengjøringsmidler, må det kontrolleres om tekstilene kan klargjøres i vaskemaskinen. Testkriteriene er faresetningene, produktenes miljøvennlighet og andre opplysninger.
- ▶ Bruk ikke løsemiddelholdige rengjøringsmidler (f.eks. vaskebensin) i maskinen! Maskindeler kan bli skadet og det kan oppstå giftige damper. Brann- og eksplosjonsfare.
- ▶ Du må ikke oppbevare eller bruke bensin, olje eller andre lett antennelige stoffer i nærheten av vaskemaskinen. Brann- og eksplosjonsfare
- ▶ Fargemidler må være egnet for bruk i vaskemaskinen. Følg produsentens bruksanvisning nøye.
- ▶ Avfargingsmidler kan føre til korrosjon på grunn av sine svovelholdige forbindelser. Avfargingsmidler må ikke brukes i vaskemaskinen.
- ▶ Unngå kontakt med flytende klor- eller natriumhypoklorittholdige rengjørings- og desinfeksjonsmidler på ståloverflatene (front, deksel, kabinett). Disse midlene kan føre til korrosjon på stålet. Aggressive klordamper kan også forårsake korrosjon. Åpnede beholdere med disse midlene må ikke oppbevares i nærheten av maskinen.
- ▶ Ikke bruk høytrykksspyler eller vannslange for å rengjøre vaskemaskinen.

Sikkerhetsregler og advarsler

- ▶ Følg produsentens anvisninger ved bruk og kombinasjon av vaskeforsterkere og spesialprodukter. Bruk bare midlene til det produsenten anbefaler, for å unngå materiellskader og kraftige kjemiske reaksjoner
- ▶ Hvis du får vaskemiddel i øynene, skyll straks grundig med rikelig mengde lunkent vann. Ved svelging: Kontakt umiddelbart en lege. Personer med skader på huden eller ømfintlig hud bør unngå kontakt med vaskemiddelet.
- ▶ Hvis du legger inn flere tekstiler eller tar ut tekstiler under hovedvask, kan du komme i kontakt med vaskemiddel, spesielt når vaskemiddelet doseres eksternt. Vær forsiktig når du tar hånden inn i trommelen. Hvis huden din kommer i kontakt med vaskevannet, skyll straks av vaskevannet med lunkent vann.

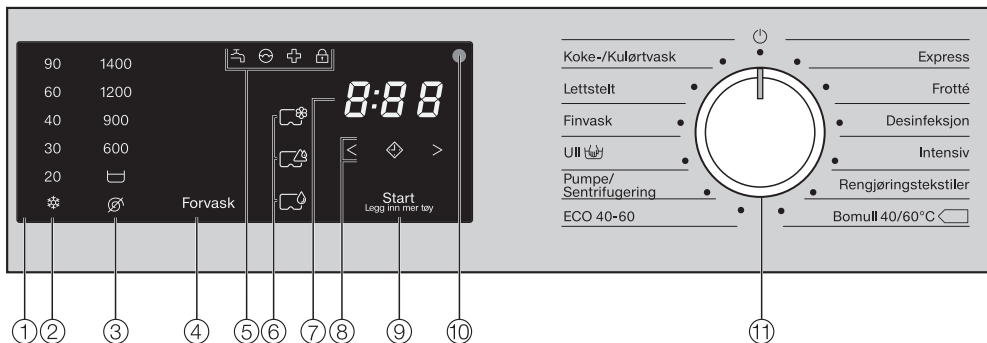
Tilbehør








- ▶ Bruk kun originalt tilbehør fra Miele. Hvis andre deler monteres i eller til maskinen, tapes krav i forbindelse med garanti og/eller produktansvar.
- ▶ Miele's tørketromler og vaskemaskiner kan oppstilles i en vask-tørk-søyle. Da trenger du en Miele-mellomsats, som er tilgjengelig som ekstrautstyr. Vær oppmerksom på at mellomsatsen både må passe til Miele's tørketrommel og Miele's vaskemaskin.
- ▶ Sørg for at Miele-sokkelen, som er å få kjøpt som ekstrautstyr, passer til denne vaskemaskinen.
- ▶ Miele gir opp til 15 års leveringsgaranti for viktige reservedeler etter endt produksjon av vaskemaskinen.

Miele kan ikke gjøres ansvarlig for skader som skyldes at sikkerhetsreglene og advarslene ikke blir fulgt.

Betjening av vaskemaskinen

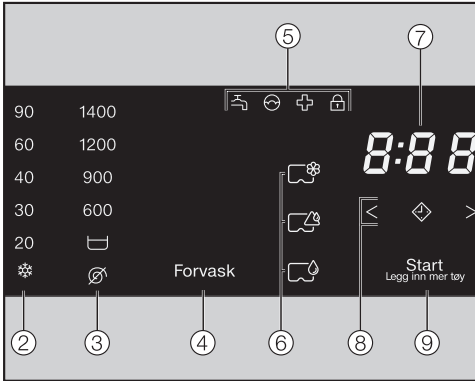
Betjeningspanel



- ① **Betjeningspanel**
- ② **Sensortaster temperatur**
For innstilling av ønsket vaske-temperatur
- ③ **Sensortaster sentrifugehastighet**
For innstilling av ønsket sentrifugehastighet
- ④ **Sensortast forvask**
- ⑤ **Kontrolllamper**    
Lyser ved behov
- ⑥ **Sensortaster CapDosing**
- ⑦ **Tidsdisplay**
For programtiden
- ⑧ **Sensortaster**   
For startforvalget
- ⑨ **Sensortast *Start/Legg inn mer tøy***
Starter det valgte programmet og gjør det mulig å legge inn mer tøy.
- ⑩ **Optisk grensesnitt**
For service
- ⑪ **Programvelger**
For programvalg og utkobling
Vaskemaskinen slås på med programvalget og av ved å sette programvelgeren på .

Betjening av vaskemaskinen

Slik fungerer betjeningspanelet



Sensortastene ②, ③, ④, ⑥, ⑧ og ⑨ reagerer ved berøring med fingertuppene. Sensortastene kan velges så lenge de lyser.

En sterkt lysende sensortast betyr: Nettopp valgt

En sensortast med dimmet belysning betyr: Er mulig å velge.

② og ③ sensortaster for temperatur og sentrifugehastigheter

Etter å ha valgt et vaskeprogram med programvelgeren lyser den foreslåtte temperaturen (i °C) og sentrifugehastigheten (i o/min) sterkt.





Temperaturene og sentrifugehastighetene som kan velges, har en dimmet belysning.

④ Sensortast forvask

Du kan supplere noen av vaskeprogrammene med en forvask.




Dersom en forvask kan velges til vaskeprogrammet, vil sensortasten *Forvask* ha dimmet belysning.

⑤ Kontrolllampene

-  lyser ved feil på vanninntaket og vannavløpet.
-  lyser når det er dosert for mye vaskemiddel.
-  lyser for å minne om hygieneinfo.
-  lyser når døren til vaskemaskinen er låst.

⑥ Sensortaster for CapDosing

Du kan aktivere doseringen via en kapsel.

-  Tekstilpleiemiddel (f.eks. tøymykner, impregneringsmiddel)
-  Additiv (f.eks. vaskemiddelforsterker)
-  Vaskemiddel (kun for hovedvask)

Betjening av vaskemaskinen

⑦ Tidsdisplay

Etter programstart vises programtiden i timer og minutter.

Ved en programstart med startforvalg, vises programtiden først etter at startforvalgstiden er telt ned.

⑧ Sensortaster < ◊ >

- ◊
Etter berøring av sensortasten ◊ velges en senere programstart (startforvalg). Når denne velges, lyser ◊ sterkt.
- < >
Ved berøring av sensortasten < eller > velges varigheten på startforvalget.

Den valgte startforvalgstiden vises i tidsdisplayet.

Etter programstart telles startforvalgstiden ned.

Programmet starter etter at startforvalgstiden er telt ned. I tidsdisplayet vises antatt programtid.

⑨ Sensortast Start/Legg inn mer tøy

- Sensortasten lyser pulserende, så snart et program kan startes. Ved å berøre sensortasten *Start/Legg inn mer tøy*, startes det valgte programmet. Sensortasten lyser konstant.
- Når programmet har blitt startet, er det mulig å legge inn mer tøy med sensortasten *Start/Legg inn mer tøy*.

⚠ Skader som følge av feil oppstilling og tilkobling.

Feil oppstilling og tilkobling av vaskemaskinen kan føre til alvorlige materiellskader.

Se kapittel «Installasjon».

Fjerning av beskyttelsesfolie og klistremerker

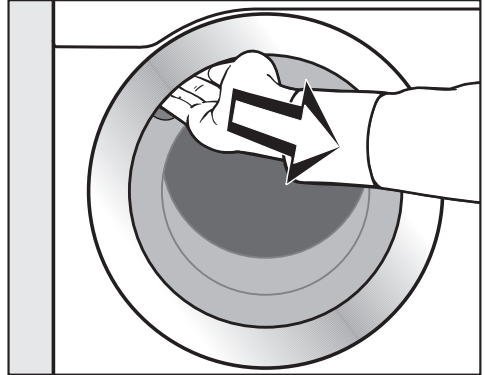
■ Fjern:

- beskyttelsesfolien fra døren
- alle eventuelle reklamemerker fra fremsiden og fra topplaten

Klistremerker som vises når døren er åpen (f.eks. typeskiltet), må ikke fjernes.

Tømme trommelen

I trommelen kan det ligge en U-bøy (avtagbar) for avløpsslangen og/eller monteringsmateriell.



- Åpne døren.
- Ta ut U-bøyen og monteringsmaterialet.
- Sving døren lett igjen.

Det ble utført en fullstendig funksjonstest på denne vaskemaskinen. Derfor er det fortsatt litt vann igjen i trommelen.

Første igangsetting

Start av det første vaskeprogrammet

Av sikkerhetsgrunner er det ikke mulig å sentrifugere før første igangsetting. For å aktivere sentrifugering må det kjøres et vaskeprogram uten tekstiler og uten vaskemiddel.


Bruk av vaskemiddel kan føre til omfattende skumdannelse.

■ Skru opp vannkranen.


■ Still programvelgeren på posisjonen *Koke-/Kulørtvask*.

Vaskemaskinen blir slått på og temperaturen 60 °C lyser i displayet.

■ Berør sensortasten *Start/Legg inn mer tøy*.

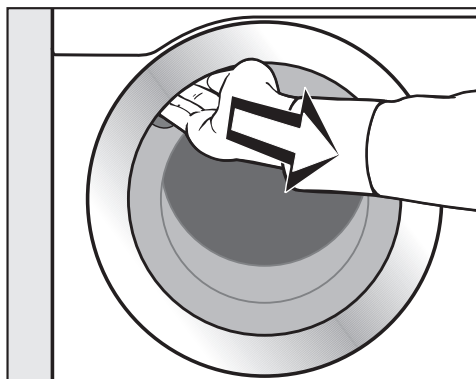
Vaskeprogrammet startes og symbol- lyser i displayet.

Etter 10 minutter slukker indikator-elementene og sensortasten *Start/Legg inn mer tøy* lyser pulserende.

Etter at programmet er slutt, kobles antikrøll inn. Symbolet  lyser i displayet, i tidsvisningen står 0:00.


■ Berør sensortasten *Start/Legg inn mer tøy*.

Døren låses opp.



■ Ta tak i håndtaket og trekk opp døren.

Tips: La døren stå på gløtt, slik at trommelen kan tørke.

■ Still programvelgeren på  etter at programmet er avsluttet.

Vaskemaskinen blir slått av og den første igangsettingen er avsluttet.

Energi- og vannforbruk

- Vask maksimal tekstilmengde for hvert enkelt vaskeprogram. Da er energi- og vannforbruket lavest, tøymengden sett under ett.
- Programmer som har et effektivt energi- og vannforbruk, har som regel lengre programtid. Ved å forlenge programtiden, kan det samme vaskeresultatet oppnås ved lavere vasketemperatur.

For eksempel har programmet *ECO 40-60* en lengre programtid enn programmet *Koke-/Kulørtvask 40 °C* eller *60 °C*. Programmet *ECO 40-60* har likevel et mer effektivt energi- og vannforbruk.

- Bruk programmet *Express* for mindre tøymengder som er lite skitne.
- Moderne vaskemidler gjør det mulig å vaske på lave temperaturer (f.eks. 20 °C). Bruk tilsvarende temperaturinnstillinger for å spare energi.
- For god hygiene i vaskemaskinen anbefales det å starte et vaskeprogram med en temperatur på over 60 °C av og til. Vaskemaskinen minner deg på dette ved at kontrollampen ☒ begynner å lyse.

Vaskemiddelforbruk

- Bruk maksimalt så mye vaskemiddel som angitt på vaskemiddelpakken.
- Ta hensyn til hvor skittent tøyet er ved doseringen.
- Reduser vaskemiddelmengden for mindre tøymengder (ca. 1/3 mindre vaskemiddel ved halv tøymengde).

Henvisning for etterfølgende maskinell tørking

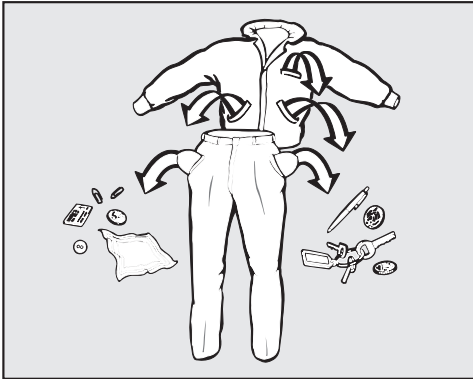
Valgt sentrifugehastighet påvirker restfuktigheten til tøyet og støynivået til vaskemaskinen.

Jo høyere sentrifugehastighet, jo mindre restfuktighet i tøyet. Imidlertid stiger støynivået til vaskemaskinen.

For å spare energi ved tørkingen: velg så høy sentrifugehastighet som mulig for hvert enkelt vaskeprogram.

1. Klargjør tekstilene

Tøm lommene



- Tøm lommene.

⚠ Skader pga. fremmedlegemer. Spiker, mynter, binders osv. kan skade tekstiler og maskindeler. Kontroller tekstilene før vask, og fjern ev. fremmedlegemer.

Sorter tekstilene

- Sorter tekstilene etter farger og etter symbolene på vedlikeholdsetiketten.

Forbehandle flekker

- Fjern eventuelle flekker på tekstilene før vask. Tørk lett på flekken med en klut som ikke farger (av).

⚠ Skader pga. løsemiddelholdige rengjøringsmidler. Vaskebensin, flekkfjerner osv. kan skade kunststoffdeler. Hvis du behandler tekstilene med slike midler, pass på at kunststoffdeler i/på maskinen ikke kommer i kontakt med disse.

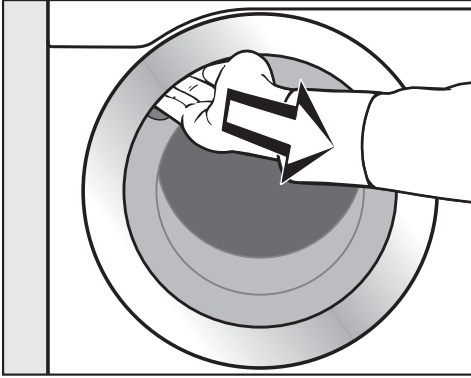
⚠ Eksplosjonsfare pga. løsemiddelholdige rengjøringsmidler. Ved bruk av løsemiddelholdige rengjøringsmidler kan det oppstå en eksplosiv blanding. Ikke bruk løsemiddelholdige rengjøringsmidler i vaskemaskinen.

Generelle tips

- Ikke vask tekstiler som er merket med **Tåler ikke vask** (☒).
- Gardiner: Fjern gardinkroker og blybånd eller legg gardinene i en vaskepose.
- BHer: Sy fast eller ta ut løse bøylar.
- Vreng tekstilene hvis tekstilprodusenten anbefaler det.
- Lukk glidelåser, borrelåser og hekker.
- Knapp eller knyt igjen dynetrekk og putevar, slik at ikke små plagg havner inni dem.
- Flere tips finner du i kapittelet «Programoversikt».

2. Innlegging av tekstilene

Åpne døren



- Ta tak i håndtaket for å åpne døren.

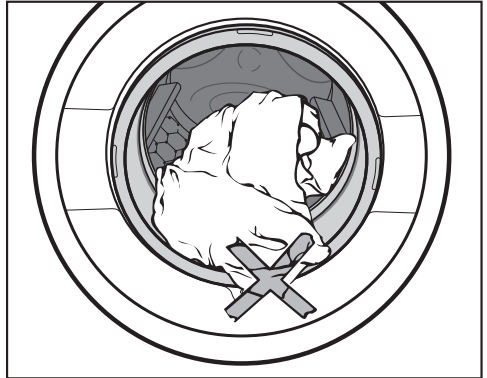
Kontroller at det ikke er fremmedlegemer i trommelen før du legger inn tekstilene.

- Brett ut tekstilene og legg dem løst inn i trommelen.

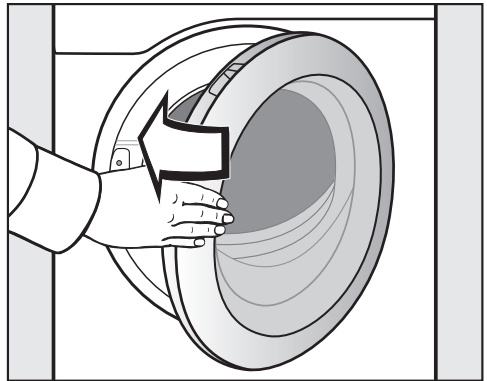
Tekstiler i forskjellige størrelser forsterker vaskeeffekten og fordeler seg bedre under sentrifugeringen.

Ved maksimal tekstilmengde er energi- og vannforbruket lavest, tekstilmengden sett under ett. En overfylling reduserer vaskeresultatet og øker krølldannelsen.

Lukke døren



- Pass på at tekstiler ikke blir klemt fast mellom døren og dørbelgen.

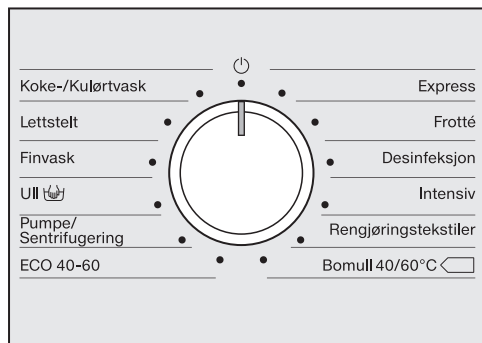


- Sving døren lett igjen.

3. Velg program og innstillinger

Velge program

Vaskemaskinen skrur på ved å stille dreiebryteren på et vaskeprogram.



- Still programvelgeren på ønsket program.

I tidsdisplayet vises antatt vasketid og i betjeningspanelet lyser forhåndsinnstilt temperatur og sentrifugehastighet.

Valg av temperatur og sentrifugehastighet

Vaskeprogrammets forhåndsinnstilte temperatur og sentrifugehastighet lyser sterkt. Temperaturene og sentrifugehastighetene som kan velges for vaskeprogrammet, har en dimmet belysning.

90	1400
60	1200
40	900
30	600
20	

- Berør sensortasten med ønsket temperatur.

Sensortasten lyser sterkt.

- Berør sensortasten med ønsket hastighet.

Sensortasten lyser sterkt.

Valg av forvask

Dersom en forvask kan velges til vaskeprogrammet, vil sensortasten *Forvask* ha dimmet belysning.

- Berør sensortasten *Forvask*.

Sensortasten lyser sterkt.

Programtiden forlenges.

4. Tilsetting av vaskemiddel

Vaskemiddelbeholder

Du kan bruke alle vaskemidler, som er beregnet for vaskemaskiner.

Vaskemiddeldosering

Følg anvisningene fra vaskemiddelprodusenten ved dosering.

Overdosering fører til økt skumdannelse.

Unngå overdosering.

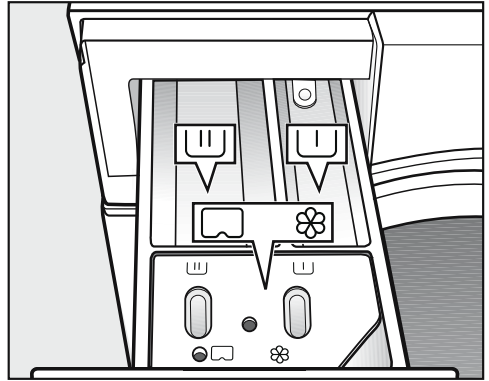
Doseringen er avhengig av:

- Tekstilmengden
- Hvor skitne tekstilene er
- Vannets hardhet

Hardhetsområde	Total hardhet i mmol	deutsche Härte °d
bløtt (I)	0-1,5	0-8,4
middels (II)	1,5-2,5	8,4-14
hardt (III)	over 2,5	over 14

Hvis du ikke kjenner vannets hardhetsgrad, kontakt det lokale vannverket.

Påfylling av vaskemiddel



- Trekk ut vaskemiddelbeholderen og fyll vaskemiddelet i kamrene.

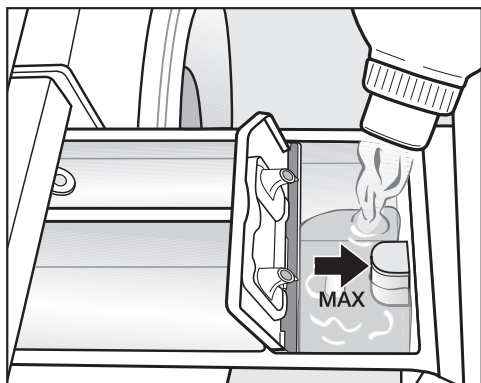
┌┐ Vaskemiddel for forvasken (anbefalt inndeling av total vaskemiddelmengde: $\frac{1}{3}$ i kammer ┌┐ og $\frac{2}{3}$ i kammer ┌┐)

┌┌ Vaskemiddel for hovedvask

⊗/ Tøymykner, syntetisk stivelse, flytende stivelse og kapsler

4. Tilsetning av vaskemiddel

Automatisk tilsetning av tøymykner, syntetisk stivelse eller flytende stivelse



- Fyll tøymykner, syntetisk stivelse eller flytende stivelse i kammer ⌘. **Pass på maksimal påfyllingsmengde.**

Middelet blir spylt inn med siste skyl-ling. Ved slutten av vaskeprogrammet er det litt restvann i kammer ⌘.

Tips: Rengjør vaskemiddelbeholderen, spesielt sugeheverten, etter flere om-ganger med automatisk tilsetning av sti-velse.

Avfargings- og fargemidler

⚠ Skader ved avfargingsmiddel. Avfargingsmidler kan føre til korro-sjon i vaskemaskinen. Ikke bruk avfargingsmidler i vaske-maskinen.

Fargemidler må være egnet for bruk i vaskemaskinen. Følg produsentens an-visninger.

4. Tilsetting av vaskemiddel

Kapseldosering

Det finnes kapsler med 3 ulike innhold:

- ☼ = Tøyleiemiddel (f.eks. tøy-
mykner, impregneringsmiddel)
- ☼ = Additiv (f.eks. vaskemiddelfor-
sterker)
- ☼ = Vaskemiddel (kun for hoved-
vask)

Det kan kun velges en kapsel per vaskesprogram.

Avhengig av hvilken innstilling du har valgt, blir vaskemiddelet, additivet eller tøyleiemiddelet dosert via kapselen for dette programmet.

En kapsel inneholder alltid riktig mengde for en vaskeomgang.

Kapslene kan kjøpes i Miele's nett-butikk, i Miele's deleavdeling eller hos din Miele-forhandler.

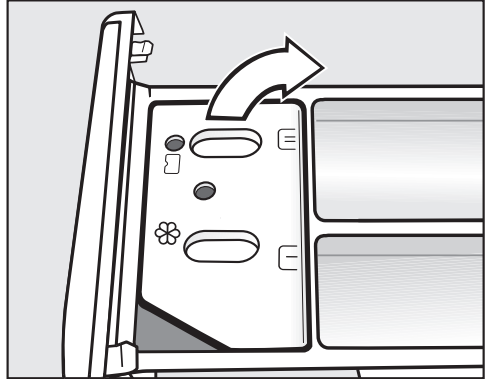
⚠ Helsefare pga. kapsler.
Dersom innholdet i kapslene svelges eller kommer i kontakt med huden kan det medføre helsefare.
Oppbevar kapslene utilgjengelig for barn.

Innkobling av kapseldosering

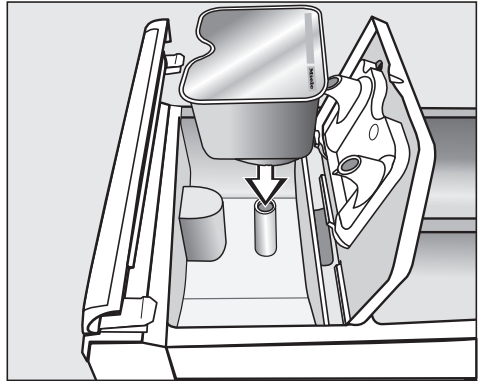
- Berør sensortasten for ønsket kapsel.

Innlegging av kapsel

- Åpne vaskemiddelbeholderen.

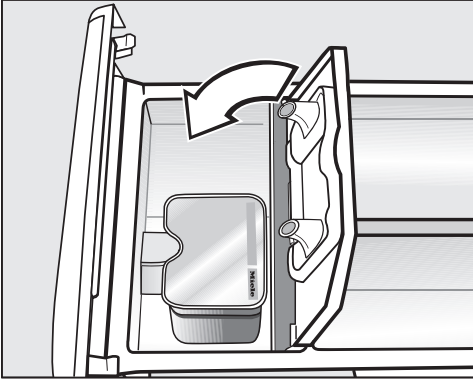


- Åpne lokket til kammer ☼/☼.



- Trykk kapselen godt fast.

4. Tilsetting av vaskemiddel



- Lukk lokket og trykk det godt fast.
- Lukk vaskemiddelbeholderen.

Når en kapsel legges i vaskemiddelbeholderen, blir den åpnet. Dersom kapselen fjernes fra vaskemiddelbeholderen, kan derfor innholdet renne ut selv om kapselen er ubrukt. Kast den åpnede kapselen.

Innholdet i den enkelte kapselsorten tilsettes til riktig tid i vaskeprogrammet.

Ved kapseldosering skjer vanninntaket i kammer ⌘ utelukkende via kapselen.

Ved bruk av en kapsel må du ikke fylle ekstra tøymykner i kammer ⌘.

- Fjern den tomme kapselen etter at vaskeprogrammet er avsluttet.

Av tekniske grunner vil det være igjen litt restvann i kapselen.

Utkobling eller endring av kapseldosering

Utkobling eller endring er bare mulig før programstart.


- Berør den lysende sensortasten for å slå av kapseldoseringen.
- Berør en av de andre sensortastene til kapslene for å endre kapseldoseringen.

5. Start av programmet - programslutt

Starte program

- Berør sensortasten *Start/Legg inn mer tøy* som lyser pulserende.

Døren blir låst og vaskeprogrammet starter.

- Når symbolet  lyser konstant, er døren låst under resten av programforløpet.

Når en startforvalgstid er valgt, telles tiden ned i tidsdisplayet. Når startforvalgstiden er telt ned eller rett etter start, står programtiden i tidsdisplayet.


Energisparing

Etter 10 minutter blir det mørkt i displayet. Sensortasten *Start/Legg inn mer tøy* lyser pulserende.


Du kan koble inn indikatorelementene igjen:

- Berør sensortasten *Start/Legg inn mer tøy* (dette påvirker ikke et program som pågår).

Programslutt

Tidsdisplayet viser 0:00. I betjeningspanelet lyser fremdeles symbolet . Døren er låst i antikrøll.

- Berør sensortasten *Start/Legg inn mer tøy*.


Døren låses opp og symbolet  slukker i betjeningspanelet.

- Åpne døren.
- Ta ut tekstilene.

Tekstiler som ikke er tatt ut, kan krympe eller farge over på annet tøy i neste vask.
Ta alle tekstilene ut av trommelen.

- Fjern eventuelle fremmedlegemer fra dørbelgen.

Tips: La døren stå på gløtt, slik at trommelen kan tørke.

- Slå av vaskemaskinen ved å sette programvelgeren på .
- Hvis du har brukt kapsler/cap, må disse fjernes fra vaskemiddelbeholderen.

Tips: La vaskemiddelbeholderen stå litt åpen, slik at den kan tørke.

Startforvalg

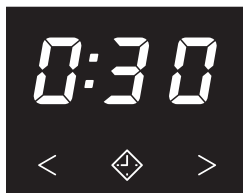
Med startforvalg kan du velge en senere programstart fra 30 minutter til maks. 24 timer.

Valg av startforvalg

Det er ikke mulig å velge startforvalg i programmet *Pumpe/Sentrifugering*.

■ Velg ønsket vaskeprogram.

■ Berør sensortasten .



Sensortasten  lyser sterkt.

■ Berør sensortasten < eller > så mange ganger, at ønsket startforvalg lyser i tidsdisplayet.

- Når det er under 10 timer, endrer startforvalgstiden seg i 30-minutters trinn.
- Når det over 10 timer endrer, startforvalgstiden seg i 1-times trinn.


Starte startforvalget

■ Berør den pulserende sensortasten *Start/Legg inn mer tøy*.

Startforvalget ble startet og teller ned i tidsdisplayet.

Symbolet  blinker.

Endre startforvalg


■ Berør sensortasten *Start/Legg inn mer tøy* helt til døren blir låst opp og symbolet  slukker.

Startforvalget ble avbrutt.

■ Berør sensortasten < eller > så mange ganger, at ønsket startforvalg lyser i tidsdisplayet.

■ Berør den pulserende sensortasten *Start/Legg inn mer tøy*.

Slette startforvalg

■ Berør sensortasten *Start/Legg inn mer tøy* helt til døren blir låst opp og symbolet  slukker.

Startforvalget ble avbrutt.

■ Berør den lysende sensortasten .

Startforvalgstiden blir slettet. Programtiden vises i tidsdisplayet.

■ Berør den pulserende sensortasten *Start/Legg inn mer tøy*, for å starte vaskeprogrammet.

Programoversikt

Koke-/kulørtvask		kaldt °C til 90 °C	maksimalt 7,0 kg
Artikler	Tekstiler av bomull, lin eller blandingsstoffer		
Tips	<ul style="list-style-type: none"> - Velg en temperatur iht. opplysningene på vedlikeholdsetiketten, vaskemiddelet, tilsmussingsgraden og hygienekravene. - 20 °C program for lett skittent bomullstøy. 		
1400 o/min	Tillegg: Forvask <input type="checkbox"/>	Skyllinger: 2	
Lettstelt		kaldt °C til 60 °C	maksimalt 4,0 kg
Artikler	Tekstiler med syntetfibre, blandingsstoffer eller lettstelt bomull		
Tips	- Reduser sluttsentrifugeringshastigheten for tekstiler som krøller lett.		
1200 o/min	Tillegg: Forvask <input type="checkbox"/>	Skyllinger: 2	
Finvask		kaldt til 40 °C	maksimalt 2,5 kg
Artikler	For ømfintlige tekstiler av syntetfibre, blandingsstoffer, viskose		
Tips	- Velg bort sluttsentrifugeringshastigheten for tekstiler som krøller lett.		
600 o/min	Tillegg: Forvask <input type="checkbox"/>	Skyllinger: 2	
Ull		kaldt til 30 °C	maksimalt 2,0 kg
Artikler	Tekstiler av ull som kan vaskes, og ullblandinger		
Tips	- Bruk et vaskemiddel for ull.		
1200 o/min		Skyllinger: 2	
Pumpe/Sentrifugering		maksimalt 7,0 kg	
Tips	<ul style="list-style-type: none"> - Vær oppmerksom på innstilt sentrifugehastighet. - Bare pumpe: Still sentrifugehastigheten på 0 o/min. 		
1400 o/min			

Programoversikt

ECO 40–60		maksimalt 7,0 kg
Artikler	Normalt skitne bomullstekstiler	
Tips	<ul style="list-style-type: none"> - I en vaskesyklus kan en mengde blandede bomullstekstiler vaskes på temperaturene 40 ° og 60 °C. - Når det gjelder energi- og vannforbruk, er dette programmet det mest energieffektive for vasking av bomullstekstiler. 	
1400 o/min	Tillegg: Forvask <input type="checkbox"/>	Skyllinger: 2
Henvisninger for testinstitutter:		
Prøveprogram for overholdelse av EU-forskriftene for økodesign Nr. 2019/2023 og energimerking iht. EUs direktiv Nr. 2019/2014.		
Express		30 °C
maksimalt 3,5 kg		
Artikler	Tekstiler av bomull som knapt har vært brukt, eller som bare er såvidt skitne	
1400 o/min		Skyllinger: 1
Frotté		40 °C til 60 °C
maksimalt 6,0 kg		
Artikler	Håndklær og badekåper av frotté	
Tips	- Bruk et kulørtvaskemiddel for mørke tekstiler.	
1400 o/min	Tillegg: Forvask <input type="checkbox"/>	Skyllinger: 2
Desinfeksjon		60 °C
maksimalt 5,5 kg		
Artikler	Tekstiler av bomull eller blandingsstoffer, som er sortert etter farge og som er egnet for desinfeksjon.	
Tips	<ul style="list-style-type: none"> - Kjemotermisk desinfeksjon med en holdetid på 30 minutter ved 60 °C. - Bruk egnede spesialvaskemidler. 	
1400 o/min	Tillegg: Forvask <input type="checkbox"/>	Skyllinger: 2
Intensiv		40 °C til 90 °C
maksimalt 7,0 kg		
Artikler	Sterkt tilsmussede arbeidsklær av bomull, lin eller blandingsstoffer	
Tips	- Det oppnås en spesielt god vaske- og skylleeffekt med høyere vannstand.	
1400 o/min	Tillegg: Forvask <input type="checkbox"/>	Skyllinger: 2

Programoversikt

Rengjøringstekstiler		40 °C til 90 °C	maksimalt 4,0 kg
Artikler	Mopper eller kluter av blandingsstoffer eller mikrofiber		
Tips	<ul style="list-style-type: none"> - Programmet er beregnet for vasking av mopper og kluter. - Bruk egnede spesialvaskemidler. - Det anbefales å kjøre en avfukting og en forskylling før hovedvask. 		
1400 o/min		Skyllinger: 2	
Bomull <input type="checkbox"/>		40 °C/60 °C	maksimalt 7,0 kg
Artikler	Normalt skitne bomullstekstiler		
Tips	<ul style="list-style-type: none"> - Når det gjelder energi- og vannforbruk, er denne innstillingen den mest energieffektive for vasking av bomullstekstiler. - Ved valgt temperatur <input type="checkbox"/>60°C er oppnådd vasketemperatur lavere enn 60 °C. 		
1400 o/min	Tillegg: Forvask <input type="checkbox"/>		Skyllinger: 2
Testprogram iht. EN 60456 og energimerking iht. EUs direktiv 1061/2010.			

Særtrekk i programforløpet

Sentrifugering

Sluttsentrifugeringshastighet

Ved programvalg vises alltid programmets maksimale sentrifugehastighet i displayet.

Det er mulig å redusere sluttsentrifugeringshastigheten.

Det er imidlertid ikke mulig å velge en høyere sluttsentrifugeringshastighet enn den maksimale hastigheten som er oppført i programoversikten.

Skyllesentrifugering

Tekstilene sentrifugeres etter hovedvasken og mellom skylleomgangene. Ved en reduksjon i sluttsentrifugeringshastigheten blir også skyllesentrifugeringshastigheten redusert.

Koble ut skyllesentrifugering og sluttsentrifugering

■ Berør sensortasten .

Etter siste skylling blir vannet pumpet ut, og antikrøll blir koblet inn.

Koble ut sluttsentrifugering (skyllestopp)

■ Berør sensortasten  (skyllestopp).

Tekstilene blir liggende igjen i vannet etter siste skylling. Det reduserer krølldannelsen, dersom tekstilene ikke blir tatt ut av trommelen med en gang programmet er slutt.

Starte sluttsentrifugering etter skyllestopp

På betjeningspanelet lyser sensortasten med maksimal sentrifugehastighet. Du kan endre sentrifugehastigheten. Sensortasten *Start/Legg inn mer tøy* lyser pulserende.

■ Berør den pulserende sensortasten *Start/Legg inn mer tøy*.

Sluttsentrifugeringen gjennomføres.

Avslutte programmet etter skyllestopp

■ Reduser sentrifugehastigheten til .

■ Berør sensortasten *Start/Legg inn mer tøy*.

Vaskemaskinen pumper ut vaskevannet. Programmet er avsluttet.

Antikrøll

Trommelen fortsetter å bevege seg inntil 30 minutter etter programslett, for å unngå krølldannelse. Vaskemaskinen kan åpnes hele tiden.

Noen programmer har ikke Antikrøll etter programslett.

Endre program

Det er ikke mulig å endre program etter programstart.


For å velge et annet program, må du avbryte det startede programmet.




Når programvelgeren er flyttet, vises -0- i tidsdisplayet. Still programvelgeren på den opprinnelige posisjonen.

Hvis vaskemaskinen slås av under programforløpet, vil ikke standbyfunksjonen slå vaskemaskinen helt av etter 15 minutter. I trommelen kan det fremdeles være vann, derfor er sikkerhetsfunksjonene fortsatt aktive.

Avbryte programmet

Du kan når som helst avbryte et vaskeprogram etter programstart.

- Still programvelgeren på .
- Still programvelgeren på en vilkårlig posisjon.


I tidsdisplayet vises roterende streker  ...  ...  eller -0-.

Vannet pumpes ut og dørlåsen låses opp.


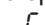
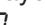
Velg nytt program

- Still programvelgeren på ønsket vaskeprogram.
- Kontrollér om det fortsatt er vaske-middel i vaskemiddelbeholderen. Dersom det ikke er mer vaskemiddel igjen, må du fylle på.
- Berør sensortasten *Start/Legg inn mer tøy*.

Etterinnlegging av tekstiler/ta ut tekstiler

Du kan når som helst legge inn tekstiler eller ta ut tekstiler, så lenge ikke symbolet  lyser i betjeningspanelet.

- Berør sensortasten *Start/Legg inn mer tøy*.

I tidsdisplayet vises roterende streker  ...  ... .

Hvis ordet *Add* vises i tidsdisplayet, kan døren åpnes.

- Åpne døren.
- Legg inn eller ta ut tekstiler.
- Lukk døren.
- Berør sensortasten *Start/Legg inn mer tøy*.

Vaskeprogrammet fortsetter.



Vaskemiddel

Riktig vaskemiddel

Du kan bruke alle vaskemidler, som er beregnet for vaskemaskiner. Anvisninger om bruk og dosering står på vaskemiddelforpakningen.

Vaskemiddelanbefaling iht. forordning (EU) nr. 1015/2010

Anbefalingene gjelder temperaturområdene som er angitt i kapittel «Programoversikt».

	Universal-	Kulørt- vaskemiddel	Fin- og ull-	Spesial-
Koke-/Kulørtvask	✓	✓	-	-
Letstelt	-	✓	-	-
Finvask	-	-	✓	-
UII 	-	-	✓	✓
ECO 40-60	✓	✓	-	-
Express	-	✓ ¹	-	-
Frotté	✓	✓ ¹	-	-
Desinfeksjon	-	-	-	✓
Intensiv	✓	-	-	✓
Rengjøringstekstiler	-	-	-	✓
Bomull 	✓	✓	-	-

✓ anbefales

- anbefales ikke

¹ Flytende vaskemiddel

⚠ Fare for elektrisk støt gjennom nettspenning.

Rengjørings- og vedlikeholdsarbeider skal kun utføres på strømløse maskiner.

Koble vaskemaskinen fra el-nettet.

Rengjøring av kabinett og panel

⚠ Skader pga. rengjøringsmidler. Løsemiddelholdige rengjøringsmidler, skuremidler, glass- eller universalrengjøringsmidler kan skade kunststoffoverflater og andre deler.

Ikke bruk noen av disse rengjøringsmidlene.

⚠ Skader pga. vann som trenger inn.

Gjennom trykket fra vannstrålen kan det havne vann inne i vaskemaskinen og føre til skader på delene.

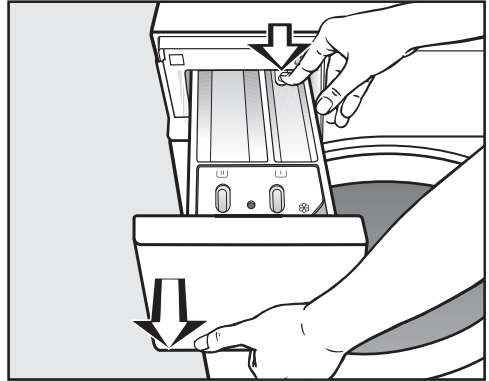
Ikke bruk vannslange for å spyle vaskemaskinen.

- Rengjør kabinettet og panelet med et mildt rengjøringsmiddel eller såpevann og tørk med en myk klut.
- Rengjør trommelen og andre maskindeler av stål med et egnet pussemiddel for rustfritt stål.

Rengjøring av vaskemiddelbeholderen

Bruk av lave vasketemperaturer og flytende vaskemidler fremmer bakterievekst i vaskemiddelbeholderen.

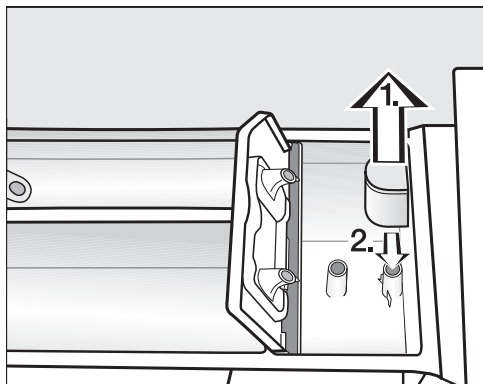
- Av hygieniske grunner, skal hele vaskemiddelbeholderen rengjøres regelmessig.



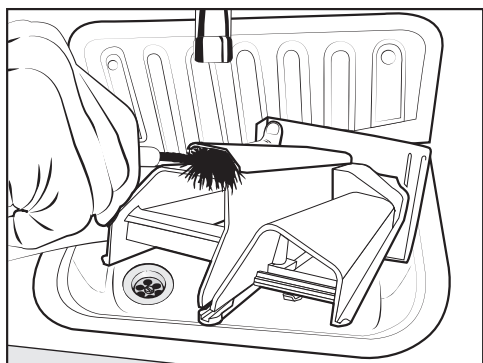
- Trekk ut vaskemiddelbeholderen til den stopper, trykk på utløseren og ta ut beholderen.
- Rengjør vaskemiddelbeholderen med varmt vann.

Rengjøring og stell

Rengjøring av sugeheverten og kanalen

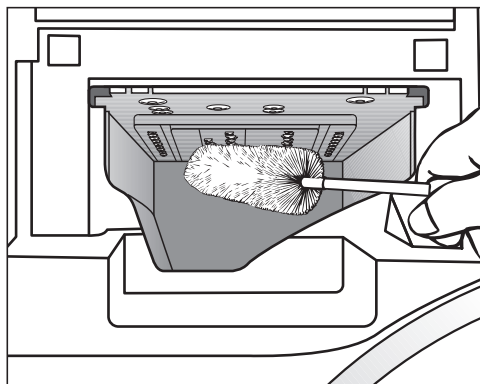


- Trekk sugeheverten ut av kammeret ☞.
Rengjør sugeheverten under rennende, varmt vann. Rengjør også røret som sugeheverten settes på.
- Sett på sugeheverten igjen.



- Rengjør tøymyknerkanalen med varmt vann og en børste.


Rengjøring av rommet til vaskemiddelbeholderen




- Fjern vaskemiddelrester og kalkavleiringer fra innspylingsdysene til vaskemiddelbeholderen med en flaskekost.
- Sett vaskemiddelbeholderen inn igjen.

Tips: La vaskemiddelbeholderen stå litt åpen, slik at den kan tørke.

Rengjøring av trommel, vaskebeholder og avløpssystem

Hver gang kontrolllampen  lyser, eller ved behov, kan trommelen, vaskebeholderen og avløpssystemet rengjøres.

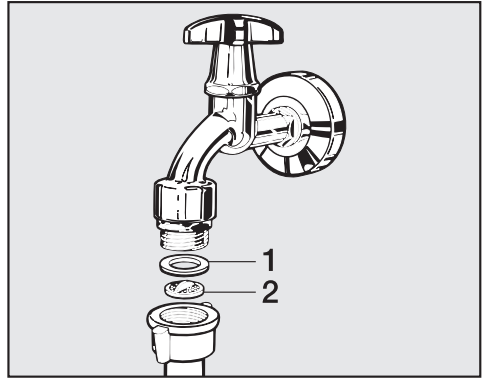
- Start programmet *Koke-/kulørtvask* 90 °C uten tøy.
- Tilsett vaskemiddel i pulverform i kammer  i vaskemiddelbeholderen.
- Kontroller trommelen innvendig etter programslutt og fjern eventuelt grovt smuss som er blitt værende igjen.

Rengjøring av silene i vanninntaket

Vaskemaskinen har siler som beskytter vanninntaksventilene. Disse silene bør du kontrollere hver 6. måned. Ved hyppige brudd i vannet kan dette tidsintervallet være kortere.

Rengjøring av silen i inntaksslangen

- Skru igjen vannkranen.
- Skru inntaksslangen av vannkranen.



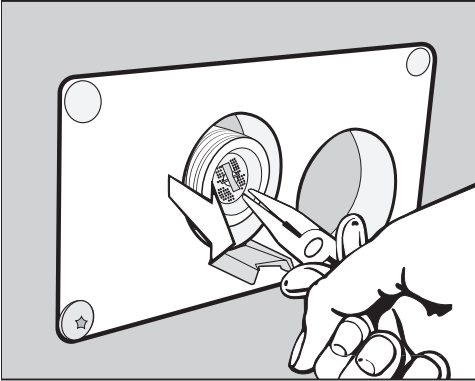
- Trekk gummipakningen **1** ut av forskruningen.
- Ta tak i kunststoffsilen **2** med en kombi- eller nebbtang og trekk den ut.
- Rengjør kunststoffsilen.
- Innsettingen skjer i omvendt rekkefølge.

Pass på at det ikke lekker vann fra forskruningen.
Stram forskruningen.

Rengjøring og stell

Rengjøring av silen i tilkoblingsstussen til vanninntaksventilen

- Løsne den riflete kunststoffmutteren forsiktig fra tilkoblingsstussen med en tang og skru av mutteren.



- Trekk ut silen med en nebbtang og rengjør den.
- Rengjør silen.
- Innsettingen skjer i omvendt rekkefølge.

Silene beskytter vanninntaksventilen. Silene må settes inn igjen etter rengjøringen.

De fleste feil som oppstår ved daglig bruk, kan du rette på selv. I mange tilfeller kan du spare både tid og penger, siden du slipper å tilkalle service.




Følgende tabeller skal hjelpe deg med å finne årsaken til en feil og til å rette på feilen.

Det kan ikke startes noe vaskeprogram


Problem	Årsak og retting
Betjeningspanelet forblir mørkt.	Vaskemaskinen har ikke strøm. <ul style="list-style-type: none">■ Undersøk om støpselet er satt inn.■ Kontroller om sikringen er i orden.
	For å spare energi, har vaskemaskinen koblet seg ut automatisk. <ul style="list-style-type: none">■ Slå på vaskemaskinen igjen ved å vri på programvelgeren.
I tidsdisplayet vises <i>F</i> og <i>34</i> vekselvis	Døren er ikke skikkelig lukket. Dørlåsen kunne ikke feste seg. <ul style="list-style-type: none">■ Lukk døren en gang til.■ Start programmet på nytt. Hvis feilmeldingen vises på nytt, kontakt Miele's serviceavdeling eller annet personell autorisert av Miele.

Hvis feil oppstår



Programavbrudd og feilmeldinger

Problem	Årsak og retting
Kontrolllampen  lyser, i tidsplayet vises vekselvis <i>F</i> og <i>10</i> , varsel-signalet lyder.	Vanninntaket er sperret eller påvirket av andre faktorer. <ul style="list-style-type: none">■ Kontroller om vannkranen er skrudd skikkelig opp.■ Kontroller om det er knekk på inntaksslangen.■ Kontroller om vanntrykket er for lavt.
	Silen i vanninntaket er tett. <ul style="list-style-type: none">■ Rengjør silen.
Kontrolllampen  lyser. I tidsdisplayet står det vekselvis <i>F</i> og <i>//</i> og et varselsignal høres.	Vannavløpet er blokkert eller påvirket av andre faktorer. Avløpsslangen ligger for høyt. <ul style="list-style-type: none">■ Rengjør lofilter og avløpspumpe.■ Maksimal pumpehøyde er 1 m.
I tidsdisplayet står det vekselvis <i>F</i> og <i>XXX</i> og et varselsignal høres.	Det foreligger en feil. <ul style="list-style-type: none">■ Koble vaskemaskinen fra strømmettet, ved å trekke støpslet ut av stikkkontakten eller ved å koble ut sikringen i sikringsskapet.■ Vent minst 2 minutter før du kobler vaskemaskinen til strømmettet igjen.■ Slå på maskinen igjen.■ Start programmet igjen. Hvis feilmeldingen vises på nytt, kontakt Mieleles serviceavdeling eller annet personell autorisert av Miele.
Kontrolllampen  lyser, i tidsplayet vises vekselvis <i>F</i> og <i>138</i> , varsel-signalet lyder.	Vannsikringssystemet har reagert. <ul style="list-style-type: none">■ Steng vannkranen.■ Kontakt Mieleles serviceavdeling.

Symbol i tidsdisplayet

Problem	Årsak og retting
-  - lyser	Programvelgeren ble satt i en annen posisjon etter programstart. <ul style="list-style-type: none">■ Drei programvelgeren til den opprinnelige posisjonen.
	Programmet ble avbrutt. <ul style="list-style-type: none">■ Åpne døren.■ Lukk døren.

Kontrollampe for feil ved programslutt

Problem	Årsak og retting
Kontrollampen  lyser.	Under vask har det ikke blitt brukt noe vaskeprogram med en temperatur på over 60 °C på lang tid. <ul style="list-style-type: none">■ For å unngå bakterie- og luktdannelse i vaskemaskinen, start programmet <i>Koke-/kulørtvask 90 °C</i> med et universalvaskemiddel i pulverform.
Kontrollampen  lyser.	Det har dannet seg for mye skum under vaskingen. <ul style="list-style-type: none">■ Bruk mindre vaskemiddel neste gang og følg doseringshenviisningene på pakken.

Hvis feil oppstår

Ikke tilfredsstillende vaskeresultat

Problem	Årsak og retting
Tekstilene blir ikke rene med flytende vaskemiddel.	Flytende vaskemidler inneholder ingen blekemidler. Flekker av frukt, kaffe eller te blir ikke fjernet. <ul style="list-style-type: none">■ Bruk pulvervaskemiddel med blekemiddel.■ Fyll flekkfjerner i kammer (U) og flytende vaskemiddel i en vaskeball.■ Hell aldri flytende vaskemiddel og flekkfjerner sammen i vaskemiddelbeholderen.
På mørke tekstiler er det hvite, vaskemiddel-lignende partikler etter vask.	Vaskemiddelet inneholder bestanddeler (zeolitter) for vannavkalking som ikke løses opp i vann. De har satt seg fast på tekstilene. <ul style="list-style-type: none">■ Prøv å fjerne partiklene med en børste når tøyet er tørt.■ Vask mørke tekstiler med vaskemidler uten zeolitter heretter. Flytende vaskemidler inneholder for det meste ingen zeolitter.
Tekstiler med spesielt kraftige fettflekker blir ikke skikkelig rene.	<ul style="list-style-type: none">■ Velg et program med forvask, og bruk flytende vaskemiddel til forvasken■ Tilsett et vanlig pulvervaskemiddel til hovedvasken. <p>For meget skittent arbeidstøy anbefales spesialvaskemidler til hovedvasken. Be eventuelt om råd hos en forhandler av vaske- og rengjøringsmidler.</p>
Det er grå elastiske partikler på tøyet etter vask (fettlus).	For lite vaskemiddel. Tøyet har vært sterkt tilsølt med fett (oljer, salver). <ul style="list-style-type: none">■ Tilsett mer vaskemiddel til slikt tøy eller bruk flytende vaskemiddel.■ Start et 60 °C vaskeprogram med flytende vaskemiddel uten tekstiler før neste vask.

Generelle problemer med vaskemaskinen

Problem	Årsak og retting
Vaskemaskinen står ikke stille under sentrifugering.	Maskinføttene står ikke likt og er ikke låst. <ul style="list-style-type: none"> ■ Rett opp maskinen så den står støtt og lås maskinføttene.
Uvanlig støy fra pumpen.	Ingen feil! Slurpelyder ved begynnelsen og slutten av utpumpingen er normalt.
Mye vaskemiddel blir liggende igjen i vaskemiddelbeholderen.	Vannets flytetrykk er ikke tilstrekkelig. <ul style="list-style-type: none"> ■ Rengjør silene i vanninntaket. <p>Pulvervaskemidler i forbindelse med avkalkingsmidler har tendens til å klebe.</p> <ul style="list-style-type: none"> ■ Rengjør vaskemiddelbeholderen, og tilsett først vaskemiddel og deretter avkalkingsmiddel i vaskemiddelbeholderen.
Tøymykneren blir ikke spylt fullstendig inn, eller det blir stående for mye vann i kammer ☼.	Sugeheverten sitter ikke riktig eller den er tett. <ul style="list-style-type: none"> ■ Rengjør sugheverten, se kapittel «Rengjøring og stell», avsnitt «Rengjøring av vaskemiddelbeholderen».
Vaskemaskinen har ikke sentrifugert tekstilene som den pleier. De er fortsatt våte.	Ved sluttsentrifugeringen ble det målt en stor ubalanse og sentrifugehastigheten ble automatisk redusert. <ul style="list-style-type: none"> ■ Legg alltid store og små plagg sammen i trommelen, for å få en bedre fordeling.
Ved programslutt er det fortsatt væske i kapselen.	Det lille røret i vaskemiddelbeholderen, som kapselen festes på, er tilstoppet. <ul style="list-style-type: none"> ■ Rengjør røret. <hr/> <p>Ingen feil! Av tekniske grunner vil det være igjen litt restvann i kapselen.</p>

Hvis feil oppstår

Generelle problemer med vaskemaskinen

Problem	Årsak og retting
Det er vann i tøy-mykner-kammeret ved siden av kapselen.	Sensortasten <i>CapDosing</i> ble ikke aktivert eller den tomme kapselen ble ikke tatt ut etter siste vask. <ul style="list-style-type: none">■ Aktiver sensortasten <i>CapDosing</i> neste gang du setter inn en kapsel.■ Ta ut kapselen og kast den etter hver vask.
	Det lille røret i vaskemiddelbeholderen, som kapselen festes på, er tilstoppet. <ul style="list-style-type: none">■ Rengjør røret.

Døren lar seg ikke åpne

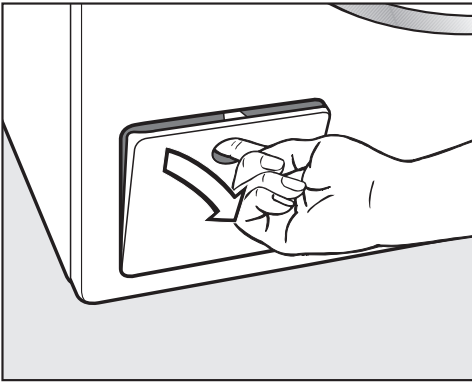
Problem	Årsak og retting
Døren kan ikke åpnes under vask.	Døren er låst under vask. <ul style="list-style-type: none">■ Berør sensortasten <i>Start/Legg inn mer tøy</i> og avbryt programmet. Programmet blir avbrutt, døren låses opp og du kan åpne den.
	Det er vann i trommelen, og vaskemaskinen kan ikke pumpe det ut. <ul style="list-style-type: none">■ Rengjør lofilter og avløpspumpe (se kapittelet «Hvis feil oppstår», avsnittet «Åpning av døren når avløpet er tilstoppet og/eller ved strømbrudd».
Etter at programmet er avbrutt vises blinkende streker <i>---</i> i tidsdisplayet.	Som beskyttelse mot skålding, kan ikke maskindøren åpnes hvis temperaturen på vaskevannet er over 55 °C. <ul style="list-style-type: none">■ Vent til temperaturen i trommelen er sunket og de blinkende strekene i tidsdisplayet har slukket.
I tidsdisplayet veksler det mellom <i>F</i> og <i>35</i>	Dørlåsen er blokkert. <ul style="list-style-type: none">■ Kontakt kundeservice.

Åpning av døren når avløpet er tilstoppet og/eller ved strømbrudd

⚠ Fare for elektrisk støt gjennom nettspenning.

Rengjørings- og vedlikeholdsarbeider skal kun utføres på strømløse maskiner.

Koble vaskemaskinen fra el-nettet.



- Åpne dekkelet til avløpssystemet.

Tilstoppet avløp

Hvis avløpet er tilstoppet, kan det være en større mengde vann (maks. 30 l) i maskinen.

⚠ Fare for å skâlde seg på det varme vaskevannet.

Hvis det nettopp har vært vasket ved høy temperatur, er vaskevannet som renner ut, svært varmt.

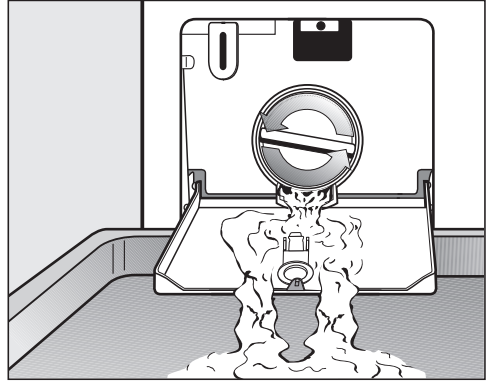
Slipp vaskevannet forsiktig ut.

Tømme trommelen

... modell med lofilter

- Sett en beholder under dekkelet.

Ikke skru lofilteret helt ut.

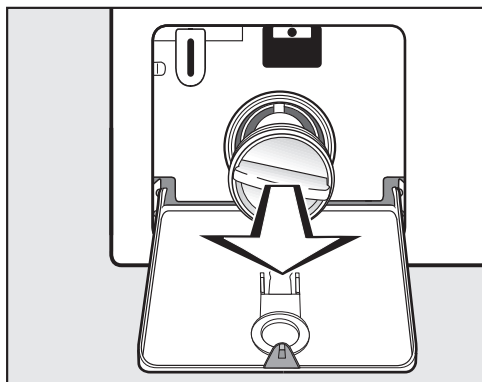


- Skru lofilteret langsomt opp til vannet renner ut.
- Skru lofilteret til igjen for å stanse vannet som renner ut.

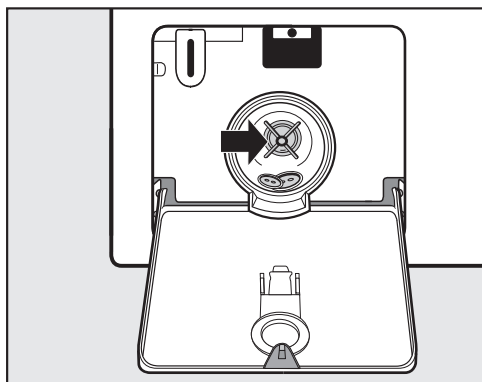
Hvis feil oppstår

Rengjøring av lofilter

Når det ikke renner ut mer vann:



- Skru lofilteret helt ut.
- Rengjør lofilteret grundig.

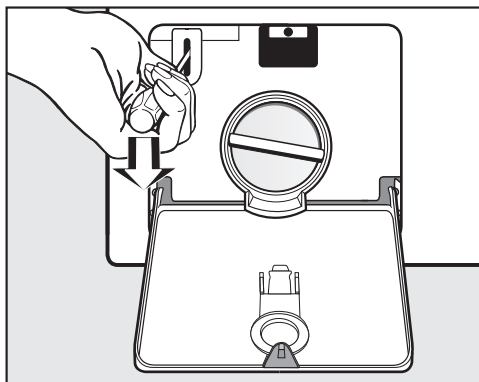


- Kontroller om pumpepropellen kan dreies lett.
- Fjern eventuelle fremmedlegemer (knapper, mynter osv.) og rengjør rommet innvendig.
- Sett lofilteret inn igjen og skru det godt fast.

⚠ Skader pga. vannlekkasje.
Hvis lofilteret ikke blir satt inn igjen, renner det vann ut av vaske-maskinen.
Sett lofilteret inn igjen og skru det godt fast.

Åpne døren

⚠ Fare for skade som følge av trommel som roterer.
Hvis du stikker hånden inn i en trommel som roterer, er det betydelig fare for skade.
Vær sikker på at trommelen står stille før du tar ut tekstilene.



- Åpne dørlåsen ved hjelp av en skru-trekker.
- Åpne døren.

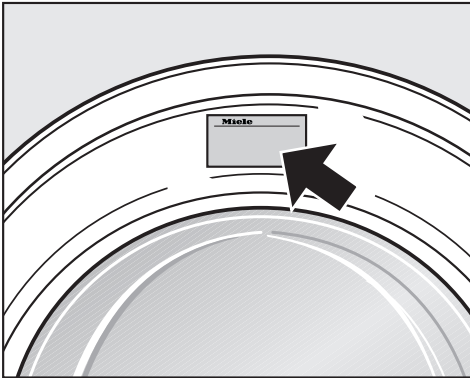
Kontakt ved feil

Hvis det oppstår feil som du ikke kan rette på selv, kontakt en Miele-forhandler eller Miele's serviceavdeling.

Telefonnummeret til Miele's serviceavdeling finner du på slutten av dette dokumentet.

Vennligst oppgi modellbetegnelse og fabrikasjonsnummer. Begge opplysningene finner du på typeskiltet.

Typeskiltet finner du over dørglasset når døren til vaskemaskinen er åpen:



EPREL database

Fra 1. mars 2021 finner du informasjon om energimerking av forbruksartikler og krav til økodesign i den europeiske produkt databasen (EPREL). Under følgende link <https://eprel.ec.europa.eu/> finner du produkt databasen. Her blir du bedt om å legge inn modellbetegnelsen.

Modellbetegnelsen finner du på typeskiltet.

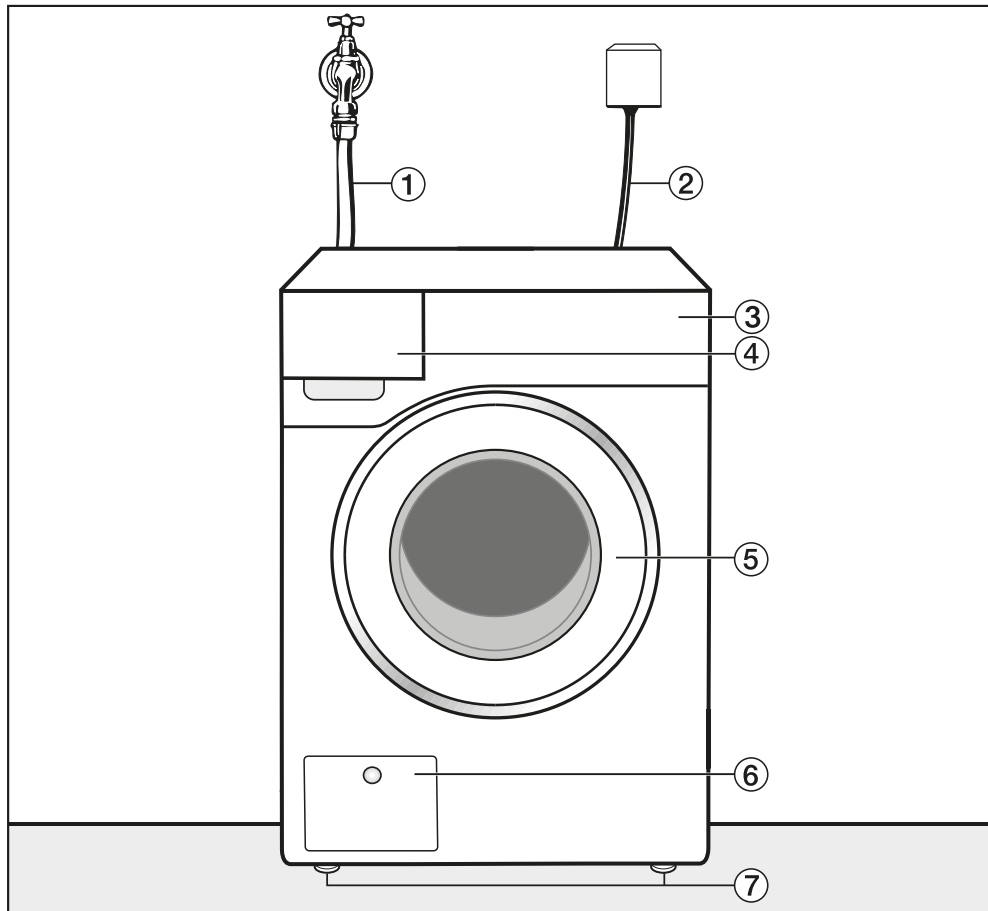
Miele Made in xxx
Mod.: XXXxxx
M-Nr.: xxxxxxxx Type: XXxx-X
Nr.: / xxxxxxxx

Ekstrautstyr

Ekstrautstyr til denne vaskemaskinen kan kjøpes hos Miele-forhandleren eller i Miele's deleavdeling.

Installasjon

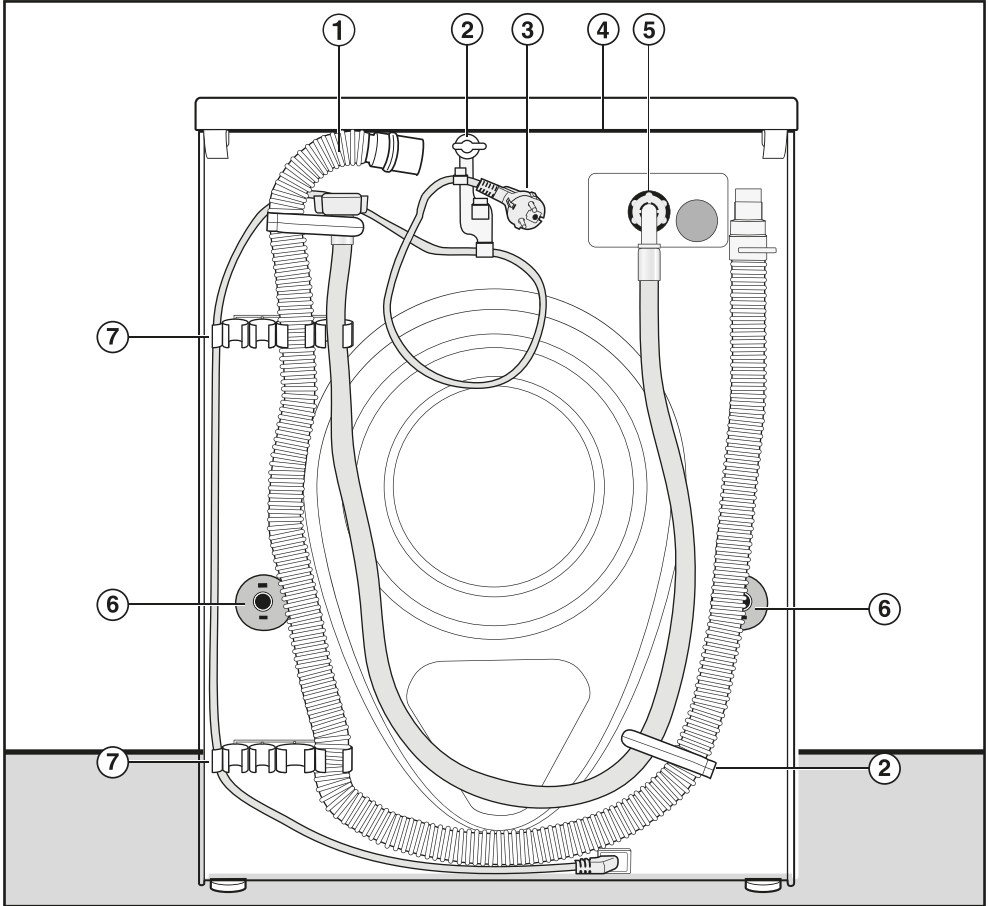
Front



- ① Inntaksslange kaldt
- ② Elektrotilkobling
- ③ Betjeningspanel
- ④ Vaskemiddelbeholder

- ⑤ Dør
- ⑥ Deksel for lofilter og avløpspumpe
- ⑦ Høydejusterbare føtter

Bakside

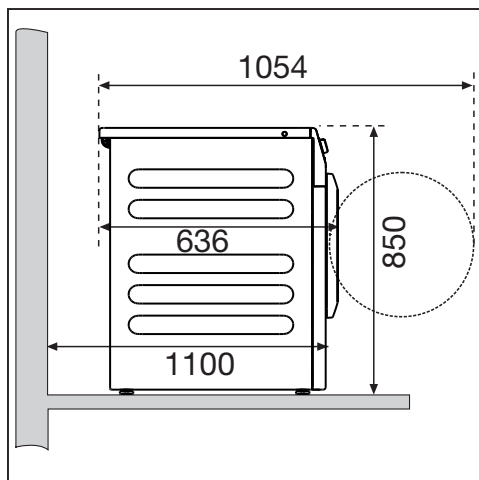


- ① Avløpsslange
- ② Transportholdere for inntaks- og avløpsslanger
- ③ Elektrotilkobling
- ④ Deksselfremspring med gripemuligheter for transport
- ⑤ Inntaksslange
- ⑥ Dreiesikringer med transportstenger
- ⑦ Transportholdere for inntaks- og avløpsslanger og holder for transportstenger som er tatt av

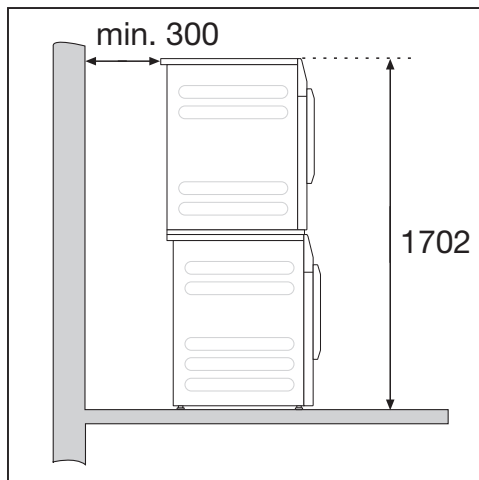
Installasjon

Oppstillings situasjoner

Sett fra siden



Vask-tørk-søyle



Vaskemaskinen kan settes sammen med en Miele tørketrommel til en vask-tørk-søyle. Det krever en mellomatts (ekstra utstyr).

Sokkeloppstilling

Vaskemaskinen kan settes på en stål-sokkel (åpen eller lukket, Miele-ekstra utstyr) eller en betongsokkel.

⚠ Fare for skade pga. at vaskemaskinen ikke er sikret. Ved oppstilling på en sokkel er det fare for at vaskemaskinen kan falle ned under sentrifugering. Sikre vaskemaskinen med brakettene som fulgte med.

Henvisninger til oppstilling

⚠ Skader pga. fuktighet som trenger inn.

Fuktighet som trenger inn, kan føre til skader på elektriske komponenter.

Ikke plasser maskinen i umiddelbar nærhet eller direkte over åpne gulvsluk eller åpne avløpsrenner.

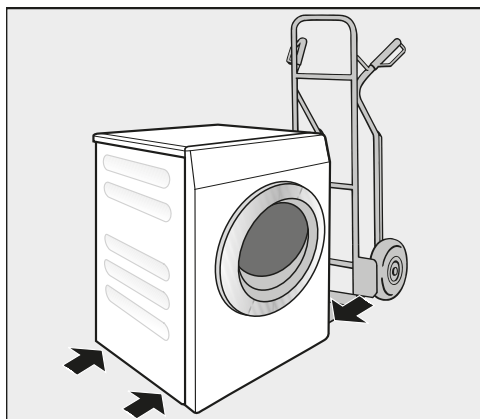
Transport av vaskemaskinen til oppstillingsstedet

⚠ Fare for skade som følge av feil transport.

Hvis vaskemaskinen tipper, kan det føre til at du skader deg og at materiell blir skadet.

Pass på at vaskemaskinen står støtt under transport.

Transportere vaskemaskinen med en sekke-tralle



- Vaskemaskinen må bare transporteres med en sekke-tralle når høyre eller venstre side av vaskemaskinen er vendt mot sekke-trallen.

⚠ Skader pga. feil transport. Fronten og baksiden av vaskemaskinen kan bli skadet under transport med en sekke-tralle. Transporter vaskemaskinen alltid med en av sidene vendt mot sekke-trallen.

Bære vaskemaskinen til oppstillingsstedet

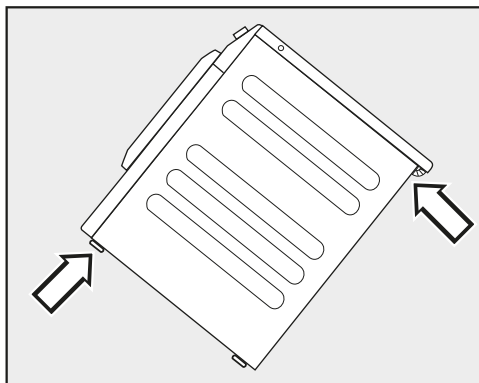
Bakre deksselfremspring har gripemuligheter for transport.

⚠ Fare for skade pga. topplate som ikke sitter fast.

Det bakre festet på dekselet kan bli sprøtt pga. ytre omstendigheter.

Dekselet kan rives løs ved bæring.

Kontroller at deksselfremspringet sitter godt før bæring.



- Bær vaskemaskinen i de fremre maskinføttene og det bakre deksselfremspringet.

Installasjon

Underlaget

Et betonggulv egner seg best som underlag ved oppstilling. Det vibrerer sjelden under sentrifugering - i motsetning til tregulv eller gulv med «myke» egenskaper.

- Still maskinen loddrett og støtt.
- Ikke still maskinen på myke gulvbelegg, ellers vil maskinen vibrere under sentrifugering.

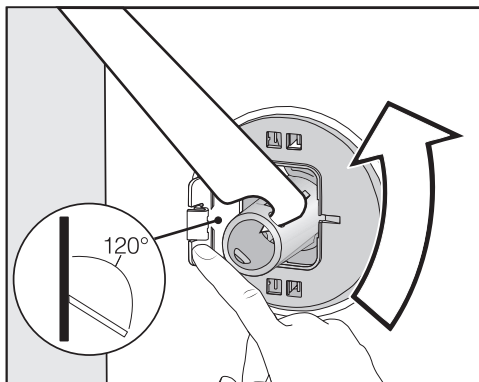
Ved oppstilling på tregulv:

- Sett vaskemaskinen på en plate av kryssfiner (minst 70 x 60 x 3 cm). Platen bør skrues fast til flest mulig gulvbjelker, ikke bare til gulvplankene.

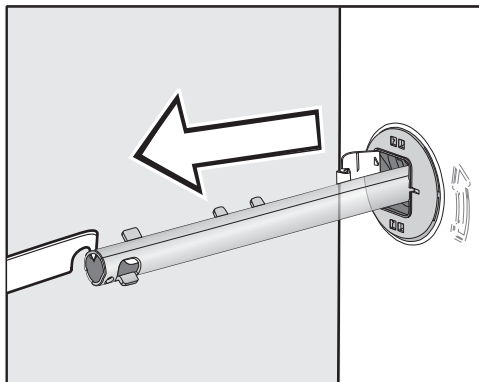
Tips: Plasser vaskemaskinen i et hjørne av rommet. I hjørnene er underlaget mest stabilt.

Demontering av transportsikring

Uttak av venstre transportstang

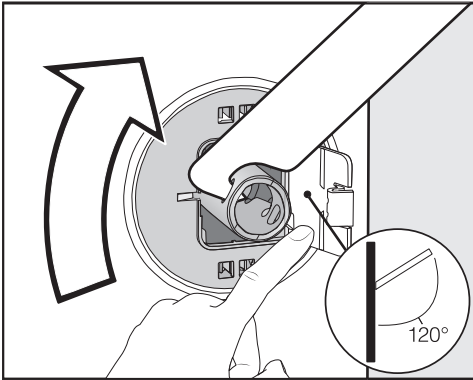


- Trykk klaffen utover og dreii transportstangen 90° med den vedlagte skruenøkkel.

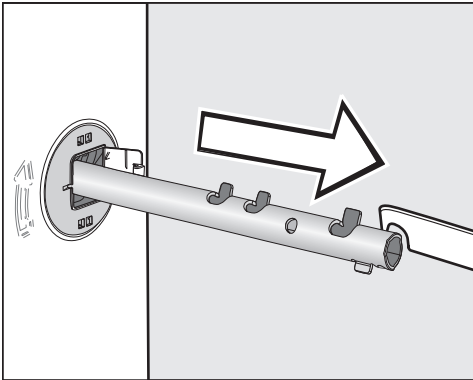


- Trekk ut transportstangen.

Uttak av høyre transportstang



- Trykk klaffen utover og drei transportstangen 90° med den vedlagte skrunøkkel.



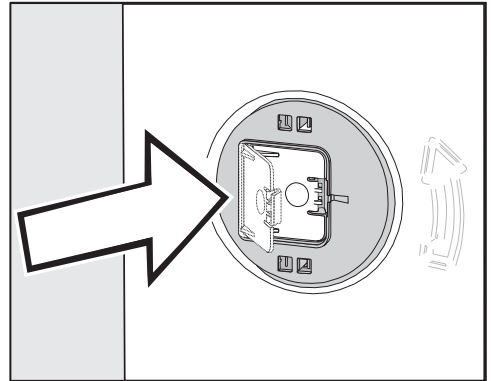
- Trekk ut transportstangen.

Lukking av hull

⚠ Fare for å skade seg på skarpe kanter.

Ved å gripe i hullene etter transportstengene er det fare for skade.

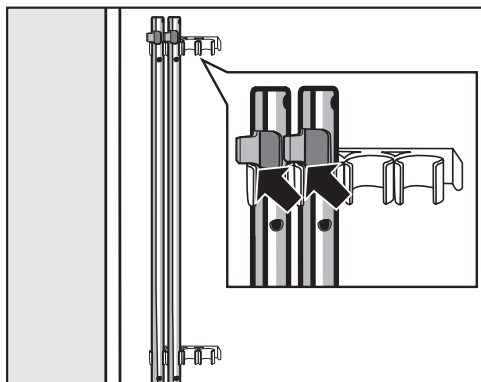
Lukk hullene til transportstengene som ble tatt ut.



- Lukk klaffen godt igjen, til den klikke på plass.

Installasjon

Festing av transportstenger



- Fest transportstengene på baksiden av vaskemaskinen. Pass på at den øvre festehaken ligger over holderen.

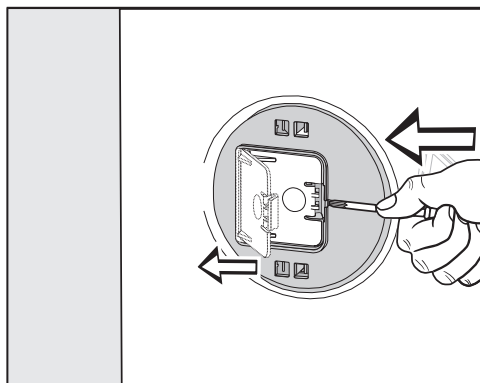
⚠ Skader pga. feil transport.

Ved transport av vaskemaskinen uten transportsikring kan vaskemaskinen bli skadet.

Ta vare på transportsikringen. Monter transportsikringen igjen før transport av vaskemaskinen (f.eks. ved flytting).

Montering av transportsikring

Åpning av klaffene



- Trykk med en spiss gjenstand, f.eks. en smal skrutrekker, mot festehaken.

Klaffen åpner seg.

Montering av transportstengene

- Foreta monteringen i motsatt rekkefølge av demonteringen.

Tips: Løft trommelen litt, så blir det lettere å skyve inn transportstengene.

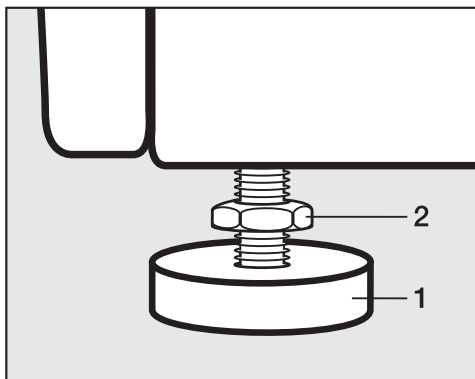
Oppretting av vaskemaskinen

Maskinen må stå loddrett og likt på alle de fire føttene for at den skal virke problemfritt.

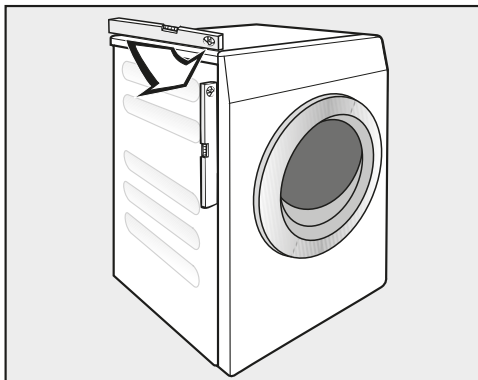
Hvis maskinen ikke stilles opp forskriftsmessig, øker vann- og energiforbruket, og maskinen kan flytte seg.

Skru ut og låse føttene

Maskinen justeres med de 4 skruføttene. Ved levering er alle føttene skrudd inn.



- Drei låsemutteren **2** med klokken (mot høyre) med den vedlagte fastnøkkelen. Skru ut låsemutteren **2** sammen med foten **1**.



- Kontroller med vater om maskinen står loddrett.
- Hold foten **1** fast med en vannpumpetang. Stram låsemutteren **2** mot kabinettet igjen med fastnøkkelen.

⚠ Skader pga. feil justering av vaskemaskinen.

Hvis føttene ikke er sikret med låsemuttere, er det fare for at vaskemaskinen beveger på seg.

Skru alle de 4 låsemutterne på føttene fast mot kabinettet. Kontroller også føttene som ikke ble skrudd ut, da du justerte maskinen.

Installasjon

Festebøyle til sokkel

Festebøylen forhindrer vaskemaskinen fra å falle ned fra sokkelen under drift.

Festebøylen er kun beregnet til å festes på betongsokler. Sokkelen må være plan og vannrett. Fundamentet under sokkelen må kunne tåle den fysiske belastningen.


Kontroller om sokkelen oppfyller minstemålene før montering.

Høyde: 6 cm

Bredde: 60 cm

Dybde: 65 cm

Plassering av festebøylen

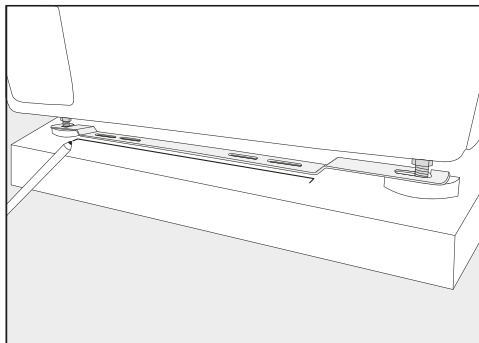
 Fare for å skade seg på skarpe kanter.

Festebøylen har skarpe kanter. Du kan skjære deg på kantene.

Vær forsiktig når du tar i festebøylen.

Bruk hansker ved installasjon av festebøylen.

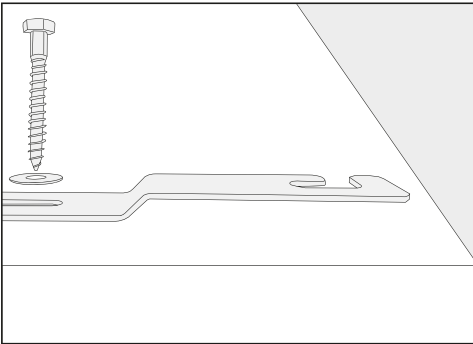
De fremre maskinføttene må være skrudd ut minst 3 mm. Vaskemaskinen må allerede være rettet opp (se kapittel «Installasjon», avsnitt «Oppretting av vaskemaskinen»)



- Sett festebøylen ved de fremre maskinføttene.
- Marker posisjonen til den fremre kanten på festebøylen med en blyant.
- Fjern festebøylen fra maskinføttene igjen.
- Skyv vaskemaskinen forsiktig til du har tilstrekkelig plass til å montere festebøylen.

Montering av festebøylen

- Legg festebøylen inntil markeringen på sokkelen.
- I midten av de to ytterste lange hullene markerer du ett punkt for hvert borehull.
- Bor 2 hull (8 mm) med en dybde på ca. 55 mm.
- Stikk pluggene i borehullene.

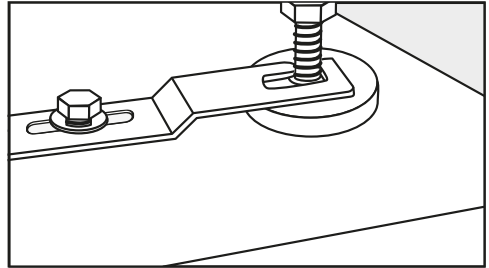


- Monter festebøylen med 6-kantskruene og underlagsskivene.

Vent med å stramme skruene slik at festebøylen kan skyves til siden.

Feste vaskemaskinen i festebøylen

- Skyv vaskemaskinen tilbake til den monterte festebøylen.




- Træ maskinføttene mellom fot og kontramutter i åpningene på festebøylen.
- Skyv festebøylen mot høyre til den stopper.
- Stram 6-kantskruene med en fastnøkkel.

Vaskemaskinen er festet i festebøylen.

Installasjon

Oppstilling under benkeplate

 Fare for elektrisk støt ved kabler som ligger åpent.

Dersom topplaten er demontert kan man komme i berøring med strømførende deler.

Topplaten på vaskemaskinen må ikke demonteres.

Denne vaskemaskinen kan skyves komplett (med topplate) innunder en benkeplate, dersom benkeplaten har tilstrekkelig høyde.

Vanntilkobling

Kaldtvannstilkobling

Flytetrykket skal være på minst 100 kPa og får ikke overstige et overtrykk på 1 000 kPa. Hvis trykket er høyere enn 1 000 kPa, må det monteres en trykk-reduksjonsventil.

Ved tilkobling må det brukes en vannkran med $\frac{3}{4}$ "-forskrunding. Hvis denne vannkranen mangler, skal maskinen kun kobles til vannledningen av en autorisert installatør.

Skrueforbindelsen står under vanntrykk.

Kontroller om tilkoblingen er tett. Skru langsomt opp vannkranen. Korrigér eventuelt pakningens posisjon og forskrunding.

Vanninntaksslengen for kaldtvann er ikke egnet for varmtvannstilkobling.

Vedlikehold

Bruk bare Miele originalslanger som tåler et trykk på over 7 000 kPa ved en eventuell utskiftning.

For å beskytte vanninntaksventilene befinner det seg en sil i den frie enden av inntaksslengen og en sil i tilkoblingsstussen.

Silene må ikke fjernes.

Tilbehør - slangeforlengelse

Som tilbehør kan slanger på 2,5 eller 4,0 m kjøpes hos en Miele-forhandler eller i Miele's deleavdeling.

Vannavløp

Avløpspumpe

Vaskevannet pumpes ut ved hjelp av en avløpspumpe med en løftehøyde på 1 m. For at vannavløpet ikke skal hindres, må avløpsslangen legges uten knekk. Det kan hektes en U-bøy (tilbehør) på slangeenden.

Muligheter for vannavløp

1. Tilkobling til et kunststoff-avløpsrør med gummimuffe (vannlås ikke absolutt påkrevet).
2. Tilkobling til en vask med kunststoff-nippel.
3. Avløp til sluk i gulvet.

Hvis nødvendig, kan slangen forlenges med inntil 5 m. Tilbehøret får du kjøpt hos en Miele-forhandler eller hos Miele's delelager.

For avløpshøyder over 1 m (maks. 1,6 m løftehøyde) kan du få kjøpt en ekstra avløpspumpe gjennom en Miele-forhandler eller Miele's serviceavdeling.


Installasjon

Elektrotilkobling

Beskrivelsen gjelder vaskemaskiner med støpsel og for vaskemaskiner uten støpsel.

For vaskemaskiner med støpsel gjelder følgende:

- Vaskemaskinen er klar for tilkobling.
- Støpselet må være tilgjengelig til enhver tid, slik at vaskemaskinen kan kobles fra strømforsyningen.

 Skader som følge av feil tilkoblingsspenning.


Tilkobling og sikring: se typeskiltet. Kontroller at opplysningene på typeskiltet stemmer med dataene for elektroanlegget.

Tilkoblingen kan bare gjøres til et fast installert elektrisk anlegg, som er utført iht. nasjonale forskrifter.

Ikke bruk skjøtekabler eller flerveis-stikkontakter, så unngår du en mulig farekilde (f.eks. brannfare pga. overoppheting).

Hvis det er planlagt en fasttilkobling, må det være en flerpolet skilleanordning på installasjonsstedet. Som skilleanordning gjelder brytere med en kontaktåpning på mer enn 3 mm. Dette er f.eks. overstrømvern, sikringer og jordfeilbrytere (IEC/EN 60947). Denne tilkoblingen skal kun utføres av godkjente elektrofagfolk.

Stikkontakt eller skilleanordning må til enhver tid være tilgjengelig.

 Fare for elektrisk støt gjennom nettspenning.

Hvis vaskemaskinen kobles fra nettet, må skillepunktet sikres mot utilsiktet innkobling.

Sørg for at skilleanordningen kan slås av, eller at stedet med skilleanordningen alltid er under oppsyn.

En nyinstallasjon av tilkoblingen, endringer i anlegget eller en kontroll av jordledningen inkludert fastsettelse av riktig sikring, må kun utføres av en autorisert el-installatør som kjenner de særskilte kravene til el-foretakene.

Tekniske data

Høyde	850 mm
Bredde	596 mm
Bredde (for maskiner med topplate i rustfritt stål)	605 mm
Dybde	636 mm
Dybde med åpen dør	1 054 mm
Vekt	ca. 90 kg
Maks. gulvbelastning i driftstilstand	3000 Newton
Kapasitet	7,0 kg tørre tekstiler
Tilkoblingsspenning	se typeskiltet på maskinens bakside
Tilkoblingsverdi	se typeskiltet på maskinens bakside
Sikring	se typeskiltet på maskinens bakside
A-vektet lydtryknivå L_{pA} i henhold til EN ISO 11204/11203	< 70 dB re 20 μ Pa
Vanntrykk (flytetrykk) min.	100 kPa (1 bar)
Vanntrykk (flytetrykk) maks.	1 000 kPa (10 bar)
Lengde inntaksslange	1,55 m
Lengde avløpsslange	1,50 m
Lengde tilkoblingskabel	2,00 m
Anvendte standarder for produktsikkerhet	iht. EN 50571, EN 60335
Godkjenninger	Se typeskiltet
Effektforbruk i avslått tilstand	0,40 W

Forbruksdata

Programmer	Tøymengde kg	Energi kWh	Vann Liter	Programtid t:min	Temperatur ¹ °C	Restfuktighet %	Sentrifuge- hastighet o/min
ECO 40-60*	7,0	0,63	45	3:19	38	48	1400
	3,5	0,41	38	2:39	30	48	1400
	2,0	0,23	26	2:39	26	49	1400
Koke-/Kulørtvask	7,0	1,10	49	1:19	56	49	1400
	20 ²	7,0	0,35	0:54	20	49	1400
Letstelt	4,0	0,35	41	0:54	26	32	1200
Ekspress	3,5	0,30	30	0:20	30	60	1400

* Testprogram for overholdelse av EU-forskriftene for økodesign Nr. 2019/2023 og energimerking iht. EUs direktiv Nr. 2019/2014

1 Maksimalt oppnådd temperatur i tøyet i hovedvask.

2 20 °C program for lett skittent bomullstøy.

Forbruksdataene kan avvike fra de oppgitte verdiene – avhengig av vanntrykk, vannets hardhet, temperatur på inntaksvannet, romtemperatur, tekstiltipe, tøymengde, variasjoner i nettspenningen samt valgte tilleggs-funksjoner.

Med programmeringsfunksjonene kan du tilpasse vaskemaskinens elektronikk til ulike krav. Programmeringsfunksjonene kan du endre når som helst.

Programmeringen skjer i 9 trinn (1, 2, 3 ... 9) ved hjelp av sensortastene.

Åpne programmeringsnivå

Forutsetning:

- Vaskemaskinen er slått på og programvelgeren står på et vaskeprogram.
- Døren til vaskemaskinen er åpnet.
- 1 Berør sensortasten *Start/Legg inn mer tøy* og hold denne sensortasten inne under trinnene 2-3.
- 2 Lukk døren på vaskemaskinen.
- 3 Vent til sensortasten *Start/Legg inn mer tøy* lyser konstant ...
- 4 ... og slipp deretter sensortasten *Start/Legg inn mer tøy*.

I tidsdisplayet lyser *P12* etter noen få sekunder.

Velg og legg til programmeringsfunksjon

Nummeret på programmeringsfunksjonen vises i tidsdisplayet med *P* i kombinasjon med et tall, f.eks. *P12*.

- 5 Ved berøring av sensortastene > eller < velger du trinnvis enten den neste eller den forrige programmeringsfunksjonen:

Programmeringsfunksjoner	
<i>P12</i>	Lydsignal ved programslutt
<i>P13</i>	Tastelyd
<i>P14</i>	PIN-kode
<i>P22</i>	Standbystatus betjeningspanel
<i>P24</i>	Memory
<i>P26</i>	Ekstra forvasketid
<i>P29</i>	Temperatursenking
<i>P32</i>	Maksimalt skyllenivå
<i>P33</i>	Avkjøling av vaskevann
<i>P34</i>	Antikrøll
<i>P49</i>	Lavt vanntrykk
<i>P62</i>	Dimmet lysstyrke i lysfeltene
<i>P63</i>	Velkomstsignal

- 6 Bekreft den valgte programmeringsfunksjonen med sensortasten *Start/Legg inn mer tøy*.

Programmeringsfunksjoner

Bearbeide og lagre programmeringsfunksjon

En programmeringsfunksjon kan enten slås på og av, eller det kan velges forskjellige opsjoner.

- 7 Berør sensortastene > eller < for å slå på eller av en programmeringsfunksjon, eller velge en opsjon.

Programmeringsfunksjon	Valgmuligheter				
	-00	-01	-02	-03	-04 til -07
P12	O	X	X		
P13	X	X	O		
P14	O	X			
P22	X	O			
P24	O	X			
P26	O	X	X	X	
P29	O	X			
P32	O	X			
P33	X	O			
P34	X	O			
P49	O	X			
P62		X	X	O	X
P63	O	X	X		


X = kan velges

O = Fabrikkinnstilling

- 8 Bekreft valget med sensortasten *Start/Legg inn mer tøy.*

Nå lyser nummeret for programmeringsfunksjonen igjen: f.eks. P13.

Gå ut av programmeringsnivå

- 9 Drei programvelgeren til programvelgerposisjon .

Programmeringen er nå lagret. Du kan når som helst endre programmeringen igjen.

P12 Lydsignal ved programslutt

Lydsignalet ved programslutt kan endres eller kobles ut.

Valg

- 00 = Av (**fabrikkinnstilling**)
- 01 = Normal
- 02 = Høyt

P13 Tastelyd

Tastelyden ved berøring av sensortastene kan endres eller kobles ut.

Valg

- 00 = Av
- 01 = Normal
- 02 = Høyt (**fabrikkinnstilling**)

P14 PIN-kode

PIN-koden beskytter vaskemaskinen mot uønsket bruk.

Ved aktivert PIN-kode, må PIN-koden legges inn når du slår på vaskemaskinen, slik at maskinen kan betjenes.

Valg

- 00 = Av (**fabrikkinnstilling**)
- 01 = På

Hvis du har valgt -01, kan vaskemaskinen kun betjenes når PIN-koden er lagt inn.

Betjene vaskemaskinen med PIN-kode

Koden er **125** og kan ikke endres.

- Slå på vaskemaskinen.

I tidsdisplayet står ___ og sensortastene > og < lyser.

- Berør sensortasten > to ganger.

I tidsdisplayet vises / __.

- Bekreft tallet med sensortasten *Start/Legg inn mer tøy*.

Det første tallet er lagret og du kan legge inn det andre tallet ved hjelp av sensortasten > og <.

- Legg inn det andre og tredje tallet også, og bekreft tallene med sensortasten *Start/Legg inn mer tøy*.

Sperren er opphevet og et vaskeprogram kan velges og startes.

Programmeringsfunksjoner

P22 Standbystatus betjeningspanel

For å spare strøm slukker lyset i tidsdisplayet og på sensortastene etter 10 minutter, og kun sensortasten *Start/Legg inn mer tøy* lyser pulserende.

Valg

-00 = av
Tidsdisplayet og sensortastene blir ikke mørke når vaskemaskinen er slått på.

-01 = på (**fabrikkinnstilling**)
10 minutter etter programstart blir tidsdisplayet og sensortastene mørke.

Men: Etter at startforvalgstiden er utløpt, på slutten av programmet eller på slutten av antirkøllfasen, slår tidsdisplayet og sensortastene seg på i 10 minutter.

P24 Memory

Vaskemaskinen lagrer innstillingene som sist ble valgt for et vaskeprogram (temperatur, sentrifugehastighet), etter programstart.

Ved nytt valg av vaskeprogram viser vaskemaskinen de lagrede innstillingene.

Valg

-00 = Memory er utkoblet (**fabrikkinnstilling**)

-01 = Memory er innkoblet

P26 Ekstra forvasketid for Bommull samt Koke-/kulørtvask.

Hvis du har spesielle krav til forvasken, kan du forlenge forvasktiden.

Valg

-00 = **Ingen** ekstra forvasketid (**fabrikkinnstilling**)

-01 = **+ 6 minutter** tidsforlengelse ved forvasketid

-02 = **+ 9 minutter** tidsforlengelse ved forvasketid

-03 = **+ 12 minutter** tidsforlengelse ved forvasketid

P29 Temperatursenkning

På steder som ligger høyt over havet, har vannet et lavere kokepunkt. Miele anbefaler å koble inn temperatursenkningen på steder som ligger høyere enn 2000 moh., for å unngå at «vannet koker».

Valg

- 00 = Temperatursenkninger utkoblet (**fabrikkinnstilling**)
- 01 = Temperatursenkning er slått på

P32 maksimalt skyllelivå

I programmene *Koke-/kulørtvask*, *Bomull* og *Lettstelt* kan vannstanden ved skylting alltid stilles inn på den maksimale verdien.

Denne funksjonen er viktig for allergikere for å oppnå et svært godt skylleresultat. Vannforbruket øker.

Valg

- 00 = Maksimalt skyllelivå er utkoblet (**fabrikkinnstilling**)
- 01 = Maksimalt skyllelivå er koblet inn

P33 Avkjøling av vaskevannet

På slutten av hovedvasken renner det ekstra vann inn i trommelen for å avkjøle vaskevannet.

Vaskevannet avkjøles ved valg av programmet *Koke-/kulørtvask*, med et temperaturvalg på 70 °C og høyere.

Avkjøling av vaskevannet bør aktiveres:

- når avløpsslangen henges i en vaskekum eller utslagsvask, for å forebygge fare for skålding.
- for bygninger der avløpsrørene ikke er i samsvar med DIN 1986.

Valg

- 00 = Avkjøling av vaskevannet er utkoblet
- 01 = Avkjøling av vaskevannet er innkoblet (**fabrikkinnstilling**)

Programmeringsfunksjoner

P34 Antikrøll

Antikrøll reduserer krølldannelsen etter programslutt.

Trommelen beveger seg fortsatt inntil 30 minutter etter programslutt. Døren til vaskemaskinen kan åpnes når som helst.

Valg

- 00 = Antikrøll er utkoblet.
- 01 = Antikrøll er innkoblet (**fabrikkinnstilling**)

P49 Lavt vanntrykk

Ved et vanntrykk under 100 kPa (1 bar) avbryter vaskemaskinen programmet. Hvis vanntrykket på oppstillingsstedet ikke kan økes, forhindrer den aktiverte innstillingen at programmet avbrytes for tidlig.

Valg

- 00 = Av (**fabrikkinnstilling**)
- 01 = På

P62 Dimmet lysstyrke i lysfeltene

Lysstyrken på de dimmede sensortastene i betjeningspanelet kan stilles i syv forskjellige trinn.

Lysstyrken blir stilt inn omgående ved valg av de forskjellige trinnene.

Valg

- 01 = Mørkeste trinn
- ↓
- 07 = Lyseste trinn
- 03 = (**Fabrikkinnstilling**)

P63 Velkomstsignal

Tastelyden ved innkobling av vaskemaskinen kan endres eller kobles ut.

Valg

- 00 = Av (**fabrikkinnstilling**)
- 01 = Normal
- 02 = Høyt

Miele AS

Nesbruveien 71

1394 NESBRU

Postboks 194

1378 NESBRU

Telefon 67 17 31 00

Telefax 67 17 31 10

Internett: www.miele.no/professional

E-post: professional@miele.no

Foretaksnr. NO 919 157 089 MVA



Miele & Cie. KG

Carl-Miele-Straße 29, 33332 Gütersloh, Tyskland

PWM 300 SmartBiz

no-NO

M.-Nr. 12 262 340 / 01