


Ръководство за употреба Съдомиялна машина






Задължително прочетете ръководството за употреба и монтажната схема преди поставяне, монтаж и пускане в експлоатация. Така ще предпазите себе си и ще предотвратите евентуални щети.

Указания за безопасност и предупреждения	7
Указания за ръководството за употреба	16
Указания за схемата за разполагане	16
Обхват на доставката	17
Описание на уреда	18
Преглед на уреда	18
Долна кошница	19
Контролно поле	20
Начин на функциониране на дисплея	21
Вашият принос към опазването на околната среда	22
Първо пускане в експлоатация	23
Отваряне на вратата	23
Затваряне на вратата	24
Miele@home	25
Основни настройки	26
Настройване на езика	26
Настройване на Miele@home	26
Настройване на часа	26
Настройка на твърдостта на водата	26
Активиране на системата за дозиране AutoDos	27
Регенерираща сол	28
Пълнене на сол	29
Допълване на сол	30
Препарат за изплакване	31
Пълнене на препарат за изплакване	32
Допълване на препарат за изплакване	32
Настройки	33
Отваряне на настройките	33
Промяна на настройките	33
Завършване на настройките	33
Език 	34
Time of day	34
Water hardness	35
AutoDos (Автоматично дозиране на почистващ препарат)	35
Rinse aid	36
Save Extras	36
Miele@home	37
Remote control	39
RemoteUpdate	39
SmartStart	40

Съдържание

EcoStart	41
Consumption display (функция EcoFeedback)	43
Display brightness	43
Volume	43
Refill reminders	44
AutoOpen	45
2nd interim rinse	45
Hygiene cycle	45
Heat accumulator	46
Water connection	46
Information	46
Showroom	46
Factory default	46
Авторски права и лицензи за комуникационния модул	47
Щадящо околната среда миене на съдове	48
Икономично миене	48
Индикация за разход при функция EcoFeedback	49
Топлинен акумулатор	50
Подреждане на съдове и прибори	51
Общи указания	51
Горна кошница	53
Преместване на горната кошница	56
Долна кошница	57
Чекмедже/кошница за прибори (в зависимост от модела)	61
Подреждане на 3D-MultiFlex чекмедже	61
Подреждане на кошницата за прибори (ако има такава)	62
Примери за подреждане	63
Съдомиялна машина с тава за прибори за хранене	63
Съдомиялна машина с кошница за прибори	65
Препарати за миене	67
Видове почистващи препарати	67
Дозиране на препарата за миене	68
Автоматично дозиране на почистващ препарат/система за дозиране AutoDos	69
Активиране на системата за дозиране AutoDos	69
Поставяне на PowerDisk	69
Ръчно дозиране на препарата за миене	71
Дозиране на почистващ препарат	71
Пълнене на почистващ препарат	71
Работа	73
Включване на съдомиялната машина	73

Избиране на програма	73
Индикатор на продължителността на програмата	74
Стартиране на програма	74
Край на програмата	74
Управление на енергията	75
Изключване на съдомиялната машина	76
Изваждане на съдовете	76
Прекъсване на програмата	77
Прекъсване или превключване на програмата	77
Опции	78
⌚ Таймер	78
Активиране на  MobileStart	82
Показване на работните часове	83
Насоки за избор на програма	84
Преглед на програмите	86
 други програми	88
Екстри	89
Избиране на екстри	89
Избор на  Quick	90
Почистване и поддръжка	91
Почистване на камерата за миене	91
Почистване на уплътнението на вратата и вратата	91
Почистване на контролното поле	92
Почистване на оптичния кабел	92
Почистване на предния панел на уреда	92
Почистване на системата за дозиране AutoDos	93
Почистване на пръскалките	95
Контролиране на филтрите в камерата за миене	100
Почистване на филтрите	100
Почистване на филтъра в хранящия водопровод	102
Почистване на източващата помпа	103
Какво да правим, когато	105
Технически неизправности	105
Съобщения за грешка	106
Бутон за отваряне на вратата	107
Грешка в подаването на вода	108
Грешка в източването на водата	109
Грешка в AutoDos (Автоматично дозиране на препарат за миене)	109
Грешка на пръскащите рамена	113
Общи проблеми със съдомиялната машина	113

Съдържание

Шумове.....	114
Незадоволителен резултат от миенето.....	116
Сервизно обслужване.....	120
Контакт при неизправности.....	120
База данни EPREL.....	120
Гаранция.....	120
За изпитвателните лаборатории.....	120
Допълнителни закупвани аксесоари.....	121
Монтаж.....	123
Системата за водна защита на Miele.....	123
Захранване с вода.....	123
Източване на водата.....	125
Електрическо свързване.....	127
Технически данни.....	128
Декларация за съответствие.....	129

Указания за безопасност и предупреждения

Тази съдомиялна машина съответства на предписаните правила за безопасност. Неправилната употреба може да предизвика нараняване на хора и материални щети.

Прочетете внимателно монтажната схема и ръководството за употреба, преди да монтирате тази съдомиялна машина и да я пуснете в експлоатация. Те съдържат важни указания за монтажа, безопасността, употребата и техническото обслужване. Така ще се предпазите и ще предотвратите щети по съдомиялната машина.

Съгласно стандарта IEC 60335-1 Miele обръща изрично внимание на това, че главата за монтажа на съдомиялната машина, както и указанията за безопасност и предупрежденията трябва непременно да се прочетат и да се спазват.

Miele не може да отговаря за щети, които са причинени от неспазване на тези указания.

Съхранете монтажната схема и ръководството за употреба и ги предайте на евентуален следващ собственик.

Употреба по предназначение

- ▶ Тази съдомиялна машина е предназначена за употреба в домакинството и в среда, подобна на домашната, като например
 - в магазини, офиси и друга подобна работна среда
 - в селскостопански постройки
 - от клиенти в хотели, мотели, закусвални и други типични жилищни пространства.
- ▶ Тази съдомиялна машина не е предназначена за употреба на открито.
- ▶ Съдомиялната машина е подходяща за използване до надморска височина 4.000 m.
- ▶ Използвайте съдомиялната машина само в домашна обстановка за миене на домакински съдове. Всички други видове употреба са недопустими.

Указания за безопасност и предупреждения

▶ Лица, които поради ограничените си физически, сензорни или умствени способности или поради своята неопитност или незнание не са в състояние да използват правилно съдомиялната машина, трябва да бъдат наблюдавани по време на експлоатация. Тези лица могат да използват съдомиялната машина без надзор само когато работата с нея им е обяснена така, че да могат да я използват по безопасен начин. Те трябва да разпознават и да разбират потенциалните опасности от неправилна употреба.

Деца в домакинството

▶ Деца под 8 години трябва да се пазят от съдомиялната машина, освен ако не са наблюдавани непрекъснато.

▶ Деца над 8 години могат да използват съдомиялната машина без надзор само когато работата с нея им е обяснена така, че да могат да я използват по безопасен начин. Децата трябва да разпознават и да разбират възможните опасности вследствие на неправилното обслужване.

▶ Децата не трябва да почистват или поддържат съдомиялната машина без надзор.

▶ Наблюдавайте децата, когато се намират в близост до съдомиялната машина. Не позволявайте на децата да си играят със съдомиялната машина. Наред с другото, съществува опасност децата да се затворят в съдомиялната машина.

▶ При активирано автоматично отваряне на вратата малки деца не трябва да се намират в зоната на отваряне на вратата на съдомиялната машина. В малко вероятния случай на неизправност съществува опасност от нараняване.

▶ Опасност от задушаване. В процеса на игра децата могат да се увият в опаковъчния материал (например фолиото) или да го поставят на главата си и да се задушат. Дръжте опаковката на недостъпно за деца място.

▶ Предотвратете контакта на деца с препаратите за миене. Препаратите за миене причиняват тежки изгаряния на кожата и тежки увреждания на очите. Препаратите за миене могат да причинят изгаряния в носа, устата и гърлото и да доведат до задушаване. Затова дръжте деца далече и от отворената съдомиялна машина. Все още може да има остатъци от препаратите за миене в съдомиялната машина. Веднага заведете детето си на лекар, ако в устата му са попаднали препарати за миене.

Техническа безопасност

- ▶ Вследствие на неправилно извършена работа по монтажа, техническото обслужване или ремонта може да възникне сериозна опасност за потребителя. Инсталационни дейности, дейности по поддръжката или ремонти могат да бъдат извършвани само от оторизирани специалисти.
- ▶ Повреди по съдомиялната машина могат да застрашат Вашата безопасност. Проверявайте съдомиялната машина за видими повреди, особено след транспортиране. Никога не използвайте съдомиялната машина, ако е повредена.
- ▶ Електрическата безопасност на съдомиялната машина е гарантирана само ако тя е свързана към правилно инсталирана защитна система. Тази основна защитна функция трябва да е налице. При съмнение възложете проверка на електрическата инсталация на електротехник.
Miele не може да бъде подведена под отговорност за щети, които са причинени от липсващ или прекъснат защитен проводник (напр. електрически удар).
- ▶ Временната или постоянна работа към автономна или несинхронна с мрежата инсталация за захранване с енергия (напр. островни мрежи, системи за подсигуряване) е възможна. Предпоставка за работата е спазването на предписанията на EN 50160 или сравним стандарт от страна на инсталацията за захранване с енергия.
Функциите и начинът на работа на защитните мерки, предвидени в тази домашна инсталация и в този продукт на Miele, трябва да бъдат гарантирани и в островен режим на работа или при несинхронна с мрежата работа или да бъдат заменени с равностойни мерки в инсталацията. Както например е описано в актуалната публикация на VDE-AR-E 2510-2.
- ▶ Съдомиялната машина може да бъде свързана към електрическата мрежа само с 3-полюсен щепсел със защитен контакт (без неподвижна връзка). След поставяне контактът трябва да бъде свободно достъпен, за да може съдомиялната машина по всяко време да бъде разединена от електрическата мрежа.
- ▶ Щепселът на съдомиялната машина не трябва да бъде зад нея, тъй като дълбочината на нишата за вграждане може да е много малка и чрез натиска върху щепсела има опасност от прегряване (опасност от пожар).

Указания за безопасност и предупреждения

▶ Съдомиялната машина не може да се вгражда под готварски плот. Понякога високите температури на излъчване могат да повредят съдомиялната машина. Поради същата причина не се разрешава поставянето директно до “необичайни за кухнята” излъчващи топлина уреди (напр. служещи за отопление места с открит пламък или други подобни).

▶ Данните за свързване (предпазител, честота, напрежение) на табелката с данни на съдомиялната машина задължително трябва да съвпадат с тези на електрическата мрежа, за да не възникват повреди по съдомиялната машина. Сравнете тези данни за свързване преди свързване. В случай на съмнение попитайте електротехник.

▶ Съдомиялната машина може да бъде свързана към електрическата мрежа едва след приключване на всички инсталационни и монтажни работи, включително настройка на пружините на вратата.

▶ Съдомиялната машина трябва да се използва само с безупречно функционираща механика на вратата, тъй като при активирано автоматично отваряне на вратата може да възникне опасност. Безупречно функциониращата механика на вратата се разпознава по:

- Пружините на вратата трябва да са равномерно настроени от двете страни. Те са правилно настроени, когато полуотворената врата (около 45° ъгъл на отваряне) при пускане остава в тази позиция. Освен това вратата не трябва да пада свободно надолу.
- След фазата на сушене затварящата шина на вратата се прибира автоматично след отваряне на вратата.

▶ Разклонители или удължители не осигуряват необходимата безопасност (опасност от пожар). Не включвайте съдомиялната машина с разклонители или удължители към електрическата мрежа.

▶ Съдомиялната машина не може да бъде използвана на нестандартни места на поставяне (напр. кораби).

▶ Не поставяйте съдомиялната машина в застрашени от замръзване помещения. Замръзналите маркучи могат да се скъсат или да се спукат. Надеждността на електрониката може да намалее при температури под точката на замръзване.

Указания за безопасност и предупреждения

- ▶ Използвайте съдомиялната машина само ако е свързана към напълно обезвъздушена тръбопроводна мрежа, за да избегнете повреди по съдомиялната машина.
- ▶ Пластмасовият корпус на извода за свързване на водата съдържа електрически вентил. Не потапяйте корпуса в течности.
- ▶ В захранващия маркуч се намират части под напрежение. Поради това маркучът не трябва да бъде скъсяван.
- ▶ Вградената система за защита от вода на Miele (защита от протичане) предпазва надеждно от щети от вода при следните условия:
 - правилна инсталация,
 - ремонт на съдомиялната машина и смяна на части при видими повреди,
 - затваряне на спирателния кран при по-продължително отсъствие (напр. ваканция).

Системата за защита от вода функционира и при изключена съдомиялна машина. Но съдомиялната машина не трябва да е изключена от електрическата мрежа.

- ▶ Налягането на водата на входа трябва да е между 50 и 1.000 kPa.
- ▶ Повредена съдомиялна машина може да застраши Вашата безопасност. Незабавно извадете от употреба повредената съдомиялна машина и информирайте Вашия доставчик или сервиза за ремонт.
- ▶ Гаранционните претенции губят валидност, ако съдомиялната машина не е ремонтирана от оторизиран от Miele сервиз.
- ▶ Препоръчваме дефектните компоненти да бъдат подменени с оригинални резервни части. При съобразен с изискванията монтаж на оригинални резервни части Miele гарантира, че се запазва цялостното изпълнение на изискванията за безопасност, както и гаранционните претенции.
- ▶ При работи по монтажа и техническото обслужване, както и ремонти, съдомиялната машина трябва да бъде изключвана от електрическата мрежа (изключете съдомиялната машина и извадете щепсела от контакта).

Указания за безопасност и предупреждения

▶ Повреденият мрежови захранващ кабел може да се сменя само със специален мрежови захранващ кабел от същия тип (предлаган от сервиза на Miele). От съображения за безопасност смяната може да се извърши само от оторизиран от Miele специалист или от сервиз на Miele.

▶ Поради специалните изисквания (например относно температурата, влажността, химическата устойчивост, устойчивостта на износване и на вибрации) тази съдомиялна машина е оборудвана със специална лампа (в зависимост от модела). Тази лампа може да се използва само за предвидената употреба. Тя не е подходяща за осветление на помещение. Смяната трябва и да се извършва само от оторизиран от Miele специалист или от сервиз на Miele. .

Правилно поставяне

▶ Извършете поставянето и свързването на съдомиялната машина съгласно монтажната схема.



▶ Бъдете внимателни преди и при монтажа на съдомиялната машина. По някои метални части има опасност от нараняване/порязване. Носете предпазни ръкавици.

▶ Монтажната ситуация на съдомиялната машина не трябва да води до блокиране на вратите при автоматично отваряне на вратата (функция AutoOpen).

▶ При работа на съдомиялната машина зад затворени предни части на мебели (напр. врати) трябва да е гарантирано, че автоматичното отваряне на вратата не се блокира.

Използваните кухненски мебели трябва да бъдат достатъчно устойчиви на влага.

Помещението на монтаж трябва да се проветрява достатъчно.

▶ Съдомиялната машина трябва да се постави на хоризонтална основа, за да се гарантира безупречна работа.

▶ За да се гарантира устойчивостта, опорната конструкция и съдомиялната машина за вграждане трябва да се поставят само под проходен работен плот, който е закрепен с винтове към съседните шкафове.

▶ Налична в шкафа до съдомиялната машина мивка трябва да бъде старателно уплътнена. Херметичността трябва да се проверява редовно, за да се избегнат повреди по съдомиялната машина.

Указания за безопасност и предупреждения

▶ Монтажът на съдомиялната машина във висок шкаф е допустим само с допълнителни мерки за обезопасяване. За безопасен монтаж във висок шкаф използвайте “Монтажен комплект за висок шкаф” и съблюдавайте приложения монтажен чертеж. В противен случай съществува опасност шкафа да се преобърне.

▶ Пружините на вратата трябва да се настройват равномерно от двете страни. Те са правилно настроени, когато полуотворената врата (около 45° ъгъл на отваряне) при пускане остава в тази позиция. Освен това вратата не трябва да пада свободно надолу. Уредът трябва да бъде използван само с правилно настроени пружини на вратата.

Ако вратата не може да бъде настроена правилно, се обърнете към отдела за обслужване на клиенти на Miele.

Минималното/максималното тегло на предната плоча ще намерите в техническите данни на Вашата съдомиялна машина на интернет страницата на Miele.

Правилна употреба

▶ Не поставяйте разтворители в камерата за миене. Има опасност от експлозия.

▶ Препаратите за миене могат да причинят изгаряния на кожата, очите, носа, устата и гърлото. Избягвайте контакт с препаратата за миене. Не вдишвайте прахообразни препарати за миене. Не поглъщайте препаратата за миене. Веднага отидете на лекар, ако сте вдишали или погълнали препарат за миене.

▶ Не оставяйте вратата на съдомиялната машина отворена, когато не е нужно. Можете да се нараните на отворената врата или да се спънете в нея.

▶ Не заставайте и не сядайте върху отворената врата. Съдомиялната машина може да се обърне. При това можете да се нараните или съдомиялната машина може да бъде повредена.

▶ Съдовете могат да са много горещи в края на програмата. Поради това след изключване оставете съдовете в съдомиялната машина да се охладят, докато могат да се хващат добре.

▶ Използвайте само налични в търговската мрежа препарати за миене и изплакване за съдомиялни машини за домашна употреба. Не използвайте препарати за ръчно миене.

Указания за безопасност и предупреждения

- ▶ Не използвайте професионални или промишлени препарати за миене. Могат да възникнат материални щети и има опасност от силни химически реакции (напр. реакция на гърмящ газ).
- ▶ Не сипвайте препарат за миене (също и течен препарат за миене) в отделението за препарат за изплакване. Препаратът за миене разрушава отделението за препарат за изплакване.
- ▶ Не сипвайте почистващ препарат (също и течен) в системата за дозиране AutoDos. Изпуснат почистващ препарат ще разруши системата за дозиране AutoDos.
- ▶ Не сипвайте препарат за миене (също и течен препарат за миене) в отделението за сол. Препаратът за миене разрушава омекотителната инсталация.
- ▶ Използвайте само специални, по възможност едрозърнести регенериращи соли или чиста готварска сол. Други видове сол могат да съдържат неразтворими във вода съставки, които да причинят нарушения във функциите на омекотителя.
- ▶ При съдомиялни машини с кошница за прибори (в зависимост от модела) поради причини на безопасността подреждайте приборите с остриетата и върховете на вилиците надолу в кошницата за прибори. Поставени нагоре остриета на ножове и върхове на вилици създават опасност от нараняване.
- ▶ Не мийте чувствителни към гореща вода пластмасови части, например кутии или прибори за еднократно ползване. Тези части могат да се деформират под въздействие на температурата.
- ▶ Когато използвате опцията “Таймер”, отделението за почистващ препарат трябва да е сухо. При необходимост подсушете отделението за почистващ препарат. Във влажно отделение за почистващ препарат препаратът става на бучки и евентуално не се отмива напълно.
- ▶ За капацитета на съдомиялната машина вижте глава “Технически данни”.

Акcesoари и резервни части

- ▶ Използвайте само оригинални акcesoари на Miele. Ако се монтират или вграждат други части, се губят правата на гаранция и евентуално гаранционните услуги и/или отговорността на производителя.

Указания за безопасност и предупреждения

► Miele Ви предоставя до 15 години гаранция за доставка на функционалните резервни части след края на серийното производство на Вашата съдомиялна машина, като срокът на тази гаранция е най-малко 10 години.

Транспорт

► Повреди по съдомиялната машина могат да застрашат Вашата безопасност. Проверявайте съдомиялната машина за видими повреди от транспортирането. Никога не използвайте съдомиялната машина, ако е повредена.

► Транспортирайте съдомиялната машина само изправена, за да не протече остатъчна вода в електрическото управление, която да причини неизправности.

► За транспортирането извадете съдовете от съдомиялната машина и закрепете всички свободни части, напр. кошници, маркучи и захранващи кабели.

Указания за ръководството за употреба


Това ръководство за употреба описва няколко модела съдомиялни машини с различна височина на уреда.

Различните модели съдомиялни машини са наречени по следния начин: нормална = съдомиялна машина с височина 80,5 cm (уред за вграждане) или височина 84,5 cm (самостоятелно стоящ уред)

XXL = съдомиялна машина с височина 84,5 cm (уред за вграждане).

Указания за схемата за разполагане

Предупреждения

 Така обозначените указания съдържат важна за безопасността информация. Те предупреждават за възможни наранявания на хора и материални щети.

Прочетете внимателно предупрежденията и спазвайте дадените в тях искания за действия и правила за поведение.

Указания

Указанията съдържат информация, която е важно да бъде спазвана. Те са обозначени с широка рамка.

Допълнителна информация и забележки

Допълнителната информация и забележки са обозначени с тясна рамка.

Подкани за действие

Управлението на съдомиялната машина е обозначено с маркирани подкани за действие. Те обясняват стъпка по стъпка процеса на действие.

Пред всяка подкана за действие има черно квадратче.

Пример:

■ Изберете желаната настройка и потвърдете с бутона *OK*.

Дисплей

Информацията, която е представена чрез дисплея на съдомиялната машина, е обозначена с особен вид шрифт, който наподобява шрифта на дисплея.

Пример:

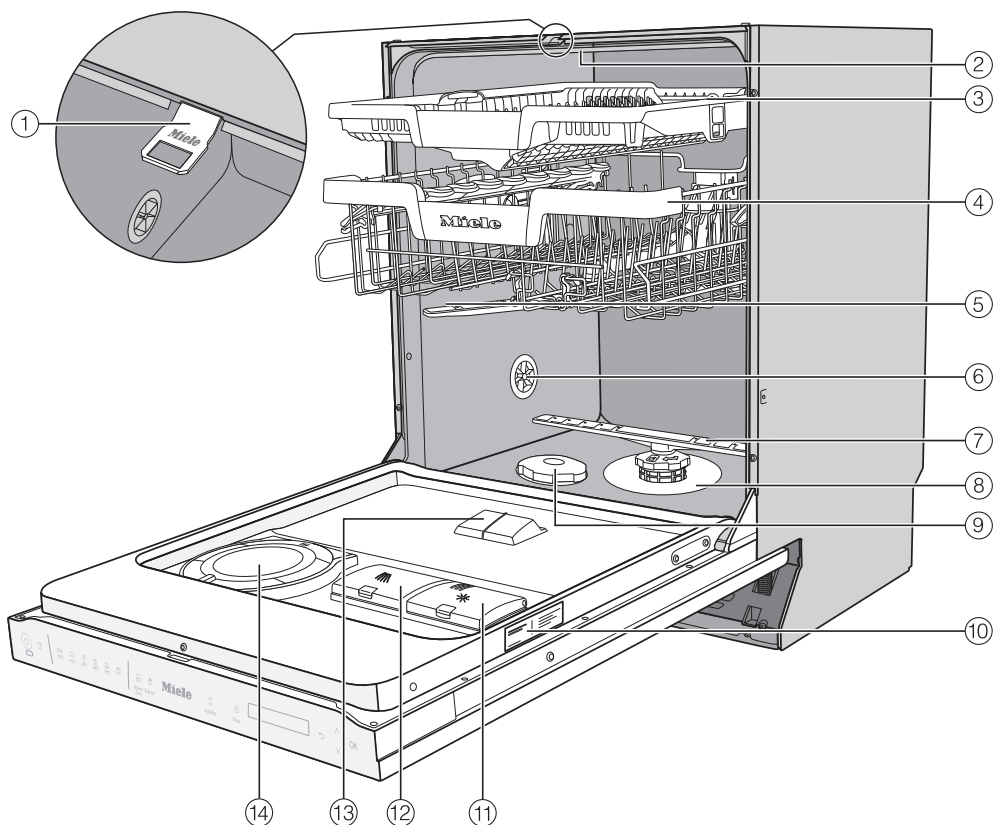
Когато на дисплея се покаже съобщението *Close the door ...*

В обхвата на доставката са включени:

- Съдомиялна машина
- Ръководство за употреба на съдомиялната машина
- План за монтаж за поставяне на съдомиялната машина
- различни сглобяеми аксесоари за поставяне на съдомиялната машина (вижте плана за сглобяване)
- Фуния за пълнене на регенерираща сол
- допълнителни печатни материали и допълнения, ако е необходимо

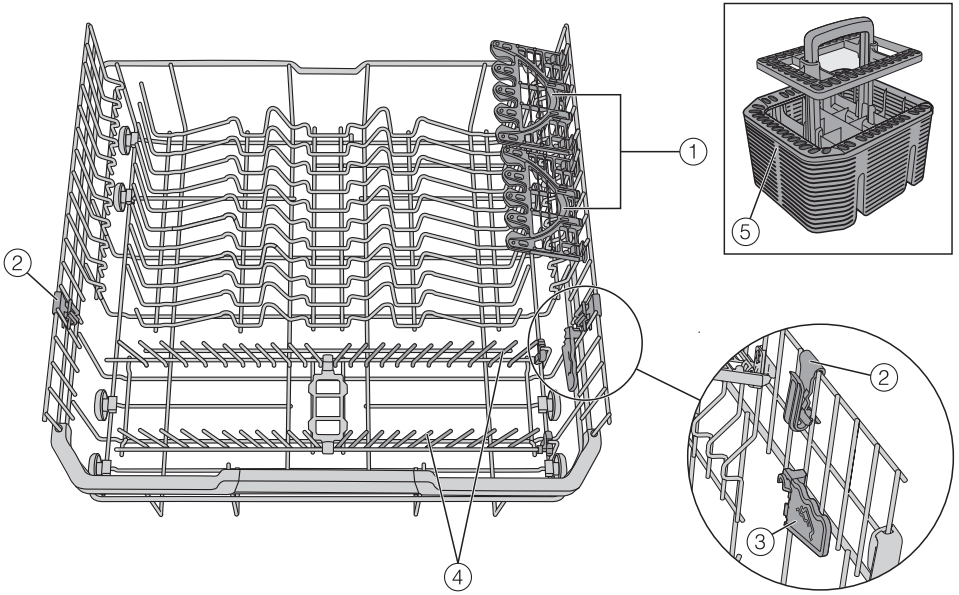
Описание на уреда

Преглед на уреда



- ① Затваряща шина на вратата
- ② Горно пръскащо рамо
- ③ 3D-MultiFlex тава за прибори за хранене
- ④ Горна кошница (в зависимост от модела)
- ⑤ Средно пръскащо рамо
- ⑥ Обезвъздушителен вентил
- ⑦ Долно пръскащо рамо
- ⑧ Комбиниран филтър
- ⑨ Контейнер за сол
- ⑩ Табелка с данни
- ⑪ Отделение за препарат за изплакване
- ⑫ Отделение за препарат за миене
- ⑬ Изход за препарат за миене на системата AutoDos
- ⑭ AutoDos (Автоматично дозиране на препарата за миене)
Долна кошница (вижте следващата страница)

Долна кошница



- ① FlexCare Glass & Bottle
- ② MultiClip
- ③ XL-Assist
- ④ Сгъваеми стойки
- ⑤ Кошница за прибори (в зависи-
мост от модела)

Описание на уреда


Контролно поле



- ① Сензорен бутон *Включване/изключване*
За включване и изключване на съдомиялната машина.
- ② Оптичен функционален контрол
За показване на изпълняваща се програма за миене при затворена врата.
- ③ Сензорен бутон *MobileStart*
за активиране/деактивиране на опцията “MobileStart”
- ④ Избор на програма
Програма ECO = Програма ECO
Автоматична = Автоматична 45–60 °C
45 °C = ComfortWash 45 °C
60 °C = PowerWash 60 °C
75 °C = Интензивна 75 °C
= други програми/настройки
- ⑤ Сензорен бутон *Екстри*
за избор на екстри
- ⑥ Сензорен бутон *Quick*
за скъсяване на времето на работа на програмата
- ⑦ Сензорен бутон *AutoDos*
За активиране/деактивиране на автоматичното дозиране на препарат за миене.
- ⑧ Сензорен бутон *Таймер*
За избор на по-късен старт на програмата.
- ⑨ Дисплей
За повече информация вижте глава “Описание на уреда”, раздел “Начин на функциониране на дисплея”.
- ⑩ Сензорен бутон *назад*
За превключване на предходното ниво на менюто или отхвърляне на предварително настроени стойности.
- ⑪ Сензорни бутони
За избор на програма.
За промяна на показаните стойности. За прелистване до други страници на менюто.
- ⑫ Сензорен бутон *OK*
За избор на показаните опции на менюто и стойности.
За потвърждение на съобщения.

Начин на функциониране на дисплея

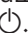
Чрез дисплея можете да изберете или да настроите следното:

- програмата
- таймера
- Settings 



На дисплея може да се покаже следното:

- раздел от програмата
- очакваното остатъчно време на програмата
- разходът на енергия и вода (EcoFeedback)
- евентуално появяващи се съобщения за грешка и указания

За да пестите енергия, съдомиялната машина се изключва след няколко минути, ако през това време не натиснете сензорен бутон.

За да включите отново съдомиялната машина, докоснете сензорния бутон .

Със сензорния бутон *OK* потвърждавате съобщения или настройки и превключвате в следващото меню или друго ниво на менюто.

На  *други програми/настройки* вдясно на дисплея се показва лента за превъртане . Тук се предлагат други възможности за избор. Тези възможности за избор могат да се покажат със сензорните бутони \vee/\wedge .

В менюто “Настройки” можете да адаптирате управлението на съдомиялната машина към променящите се изисквания (вижте глава “Настройки”).

Настроеният избор е обозначен с отметка \checkmark .

Ако желаете отново да напуснете подменюто, натиснете сензорния бутон \leftarrow *назад*.

Ако няколко секунди не натиснете сензорен бутон, дисплеят се превключва отново едно ниво на менюто назад. Тогава трябва евентуално да зададете отново Вашите настройки.

Вашият принос към опазването на околната среда

Изхвърляне на опаковката

Опаковката служи за боравене с уреда и го предпазва от повреди при транспортирането. Опаковъчните материали са избрани съгласно изискванията за екологична съвместимост и технологиите за третиране на отпадъци и затова по принцип могат да бъдат рециклирани.

Връщането на опаковката за рециклиране спестява суровини. Използвайте специфичните за съответните материали места за събиране за повторна употреба и възможности за връщане. Вашият специализиран магазин Miele ще приеме транспортните опаковки.

Изхвърляне на употребяван уред

Електрическите и електронните уреди съдържат много ценни материали. Също така те съдържат и определени вещества, смеси и компоненти, които са били необходими за тяхната функционалност и безопасност. В битовите отпадъци, както и при неправилно третиране, те могат да бъдат опасни за човешкото здраве и за околната среда. Затова в никакъв случай не изхвърляйте остарелия уред в битовата смет.



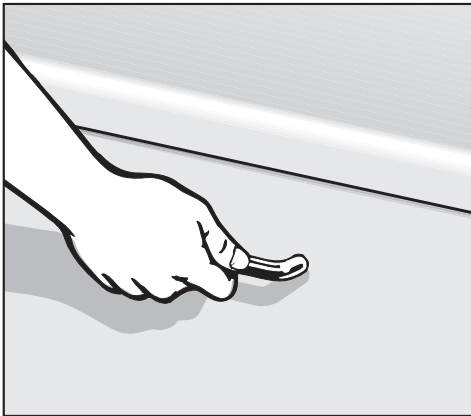
Вместо това за безплатното предаване и рециклиране на електрически и електронни уреди се обърнете към официалните пунктове за предаване и обратно приемане, създадени към общината, търговеца или към Miele. По закон само Вие сте отговорни за изтриване на евентуално запаметените персонални данни на уреда, който изхвърляте. Вие сте задължени по закон да изваждате от уреда без разрушаване стари батерии и акумулатори, които не са неподвижно вградени в уреда, както и лампи, които могат да се отстраняват без разрушаване. Предавайте ги в подходящ събирателен пункт, където те трябва да бъдат приети безплатно. Погрижете се Вашият употребяван уред да бъде съхраняван безопасно за деца до неговото транспортиране.

Всяка съдомиялна машина се изпитва в завода за нейната функционалност. Остатъците от вода са следствие на това изпитване, а не са индикация за предходно използване на съдомиялната машина.

Отваряне на вратата

При някои програми вратата автоматично се открехва, за да се подобри сушенето.

Можете също и да изключите тази функция (вижте глава “Настройки”, раздел “AutoOpen”).




- За да отворите вратата, дръпнете силно ръкохватката.
- Издърпайте вратата изцяло от заключването.

При край на програмата с включена функция “AutoOpen” затварящата шина на вратата се прибира.

Затварящата шина на вратата трябва да се прибере напълно, преди отново да затворите вратата.


Не задържайте затварящата шина на вратата при прибиране, за да не възникне техническа неизправност.

Ако отворите вратата по време на работа, изплаквачите функции автоматично се прекъсват.

 Опасност от попарване вследствие на горещата вода.


По време на работата водата в съдомиялната машина може да се нагорещи.

Поради това отваряйте вратата по време на работа много внимателно.

 Опасност от нараняване вследствие на автоматично отваряща се врата.

Вратата може да се отвори автоматично в края на дадена програма.

Дръжте зоната на отваряне на вратата свободна.

 Предпазни мерки срещу блокиране на врати.

Автоматичното отваряне на вратата може да блокира врати.


Монтирайте съдомиялната машина така, че автоматично отварящата се врата на съдомиялната машина да не блокира врати или предни части на мебели.

Първо пускане в експлоатация

Затваряне на вратата

- Приберете навътре кошниците за съдове.
- Притиснете вратата до фиксиране на ключалката на вратата.

След край на програма с включена функция "AutoOpen" преди затварянето на вратата затварящата шина на вратата трябва да се прибере. В противен случай затварящата шина на вратата ще отвори вратата отново.

 Опасност от притискане вследствие на затваряща се врата.
При затваряне на вратата можете да притиснете пръстите си.
Не посягайте в зоната на затваряне на вратата.

Miele@home

Вашата съдомиялна машина е оборудвана с интегриран WLAN модул.

За използването се нуждаете от:

- WLAN мрежа
- приложението Miele
- потребителски акаунт в Miele. Можете да създадете потребителски акаунт чрез приложението Miele.

Приложението Miele ще Ви насочи при осъществяването на връзката между съдомиялната машина и домашната WLAN мрежа.

След като съдомиялната машина е свързана към Вашата WLAN мрежа, можете да извършвате например следните действия с приложението:

- Да управлявате дистанционно Вашата съдомиялна машина
- Да получавате информация за работното състояние на Вашата съдомиялна машина
- Да получавате указания за изпълнението на програмата на Вашата съдомиялна машина

Чрез свързване на съдомиялната машина във Вашата WLAN мрежа се повишава разходът на енергия дори когато съдомиялната машина е изключена.

Уверете се, че на мястото на поставяне на Вашата съдомиялна машина сигналът на Вашата WLAN мрежа е с достатъчна сила.

Достъпност до WLAN връзката

WLAN връзката споделя една честотна лента с други устройства (напр. микровълнови фурни, играчки с дистанционно управление). Това може да предизвика временни или постоянни прекъсвания на връзката. Поради това не е възможно да гарантираме непрекъснатата достъпност до предлаганите функции.

Достъпност на Miele@home

Използването на приложението Miele зависи от достъпността на услугите Miele@home във Вашата държава.

Услугата на Miele@home не е достъпна във всички държави.

Информация за достъпността ще получите на интернет страницата www.miele.com.

Приложение Miele


Приложението Miele можете да изтеглите безплатно от приложението на Apple Store® или Google Play Store™.



Първо пускане в експлоатация

Основни настройки

Включване на съдомиялната машина

- Отворете вратата.
- Включете съдомиялната машина със сензорния бутон .

При включване на съдомиялната машина се показва началният екран и прозвучава мелодията за поздрав.

За начина на функциониране на дисплея вижте глава “Описание на уреда”, раздел “Начин на функциониране на дисплея”.

Настройване на езика

Дисплеят автоматично превключва към настройка на езика.

- Изберете желан език със сензорните бутони \vee/\wedge , както и при необходимост желаната страна, и потвърдете с *OK*.

Още информация за настройката на езика вижте в глава “Настройки”, раздел “Език”.

Настроеният език е обозначен с отметка \checkmark .

Настройване на Miele@home

На дисплея се показва съобщението Set up Miele@home.

- Ако желаете директно да настроите Miele@home, потвърдете със сензорния бутон *OK*.

Съвет: Ако желаете да отложите настройката за по-късно, изберете опцията Skip и потвърдете с бутон *OK*.

Вие имате 2 възможности да свържете съдомиялната машина във Вашата WLAN мрежа:

- Изберете желан метод за свързване и потвърдете с *OK*.

1. Connect using App
2. Connect using WPS

Дисплеят и приложението Miele Ви насочват през следващите стъпки.

Още информация за Miele@home вижте в глава “Настройки”, раздел “Miele@home”.

Настройване на часа

При свързването към WLAN мрежата часът се актуализира автоматично.

Дисплеят превключва към настройка на часа от денонощието.

Актуалното време на деня е необходимо за използване на опцията “Таймер”.

- Със сензорните бутони \vee/\wedge настройте часовете и потвърдете с *OK*.
- След това настройте минутите и потвърдете с *OK*.

Ако държите натиснати сензорните бутони \vee или \wedge , автоматично се брои по възходящ или низходящ ред.

Настройка на твърдостта на водата

Дисплеят превключва към настройка на твърдостта на водата.

- Програмирайте съдомиялната машина точно за твърдостта на водата във Вашия дом.
- При необходимост се информирайте от компетентната водоснабдителна фирма за точната степен на твърдост на водата във Вашия дом.

Първо пускане в експлоатация

- При променлива твърдост на водата (напр. 10–15 °dH) програмирайте винаги най-високата стойност (в този пример 15 °dH).

В евентуално по-късен случай на сервизно обслужване ще улесните работата на техника, ако знаете твърдостта на водата.

Поради това впишете твърдостта на водата:

_____ °dH

Фабрично е програмирана твърдост на водата 14 °dH.

■ Настройте твърдостта на водата във Вашия дом и потвърдете с *OK*.

Още информация за настройката на твърдостта на водата вижте в глава “Настройки”, раздел “Твърдост на водата”.

Активиране на системата за дозиране AutoDos


Дисплеят превключва към настройката на автоматичното дозиране на почистващ препарат (вижте глава “Почистващи препарати”, раздел “Автоматично дозиране на почистващ препарат/система за дозиране AutoDos”).

Дори ако не желаете да използвате автоматичното дозиране на почистващ препарат, преди първия край на програма трябва да отстраните закачващото приспособление от капака на системата за дозиране AutoDos (вижте глава “Почистващи препарати”, раздел “Активиране на системата за дозиране AutoDos”).



Можете да активирате автоматичното дозиране на почистващ препарат. Ако не желаете да използвате автома-

тичното дозиране на почистващ препарат, можете да дозирате препарата ръчно чрез отделението за почистващ препарат (вижте глава “Почистващи препарати”, раздел “Ръчно дозиране на почистващ препарат”).

■ Изберете желаната настройка и потвърдете с *OK*.

Тази настройка важи за всички програми и може да бъде променена по всяко време със сензорния бутон  AutoDos.

След това се показват указания.

След потвърждение на тези указания с *OK* евентуално се показват двата индикатора за липса на сол  Refill salt и  Refill rinse aid.

■ Ако е необходимо, сипете сол и препарат за изплакване (вижте глава “Първо пускане в експлоатация”, раздел “Регенерираща сол” и раздел “Препарат за изплакване”).

■ Потвърдете съобщенията с *OK*.

На дисплея за кратко време се показва избраната програма и съответният сензорен бутон свети.

След това евентуално за няколко секунди се показва прогнозата за разхода на енергия и вода на избраната програма.

След това дисплеят преминава към показанието на очакваната продължителност за избраната програма.

Първо пускане в експлоатация

Регенерираща сол

За да се постигнат добри резултати от миенето, съдомиялната машина се нуждае от мека (бедна на варовик) вода. При твърда вода стават бели отлагания върху грънчарските съдове и стените на камерата за миене.

Затова вода с твърдост повече от 5 °dH трябва да бъде омекотена. Това се случва автоматично във вградената омекотителна система. Омекотителната система е подходяща за твърдост на водата до 70 °dH.


За да се поддържа функцията на омекотителната система, омекотителят трябва да се регенерира редовно. Тази регенерация се извършва при всяко девето изпълнение на програма. В началото на съответната следваща програма са необходими допълнително 4,4 l вода за този процес, разходът на енергия се увеличава с 0,015 kWh и програмата се удължава с 3 минути.

Тези данни са валидни за програмата ECO при твърдост на водата от 14 °dH. При други програми и твърдост на водата се различава само честотата на регенерацията.

За регенерацията омекотителната система се нуждае от регенерираща сол.


При използване на комбиниран почистващ препарат можете в зависимост от твърдостта на водата (< 21 °dH) да не използвате сол (вижте глава “Почистващи препарати”, раздел “Видове почистващи препарати”).

Ако твърдостта на водата е постоянно **под 5 °dH**, няма нужда да сипвате **сол**. Индикаторът за липса на сол се изключва автоматично след съответната настройка на твърдостта на водата (вижте глава “Настройки”, раздел “Твърдост на водата”).

 Повреди вследствие на почистващ препарат в омекотителната система.

Почистващият препарат разрушава омекотителната система.

Не сипвайте почистващ препарат (също и течен почистващ препарат) в отделението за сол.

 Повреди вследствие на неподходящи видове сол.

Някои видове сол могат да съдържат неразтворими във вода съставки, които да причинят нарушения във функциите на омекотителя.

Използвайте само специални, по възможност едрозърнести регенериращи соли или чиста готварска сол.

Ако трайно използвате многофункционални почистващи препарати и индикаторите за липса Ви смущават, можете да изключите двата индикатора за липса на сол заедно (вижте глава “Настройки”, раздел “Индикатори за липса”).

Ако вече не използвате многофункционален почистващ препарат, напълнете сол и препарат за изплакване. Включете при необходимост индикаторите за липса на сол.

Пълнене на сол

Преди първото пълнене на сол трябва да напълните отделението за сол с ок. 1,5 l вода, за да може солта да се разтвори.

След пускането в експлоатация в отделението за сол винаги има достатъчно вода.

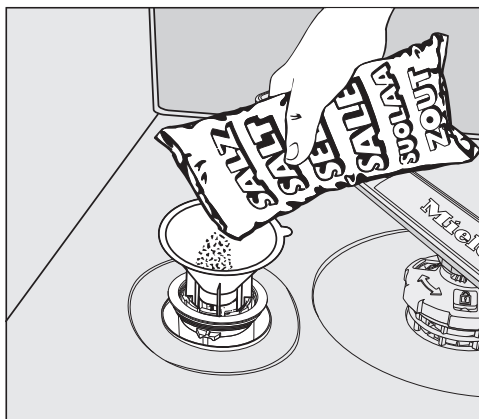
- Извадете долната кошница от камерата за миене и развийте капачката на отделението за сол.

⚠ Опасност от корозия вследствие на солен разтвор.

При всяко отваряне на капачката на отделението за сол от него изтича вода или солен разтвор. Изтичащият солен разтвор може да причини корозия в камерата за миене и на съдовете.

Отваряйте отделението за сол само за да сипвате сол.


- Първо напълнете отделението за сол с около 1,5 l вода.




- Поставете доставената с уреда фунния и сипете толкова сол, че отделението за сол да се напълни. Отделението за сол събира в зависимост от вида сол до 2 kg.
- Почистете зоната на пълнене от остатъци от сол. След това затегнете капачката на отделението за сол.
- След всяко пълнене на сол и след всяко отваряне на капачката на отделението за сол веднага стартирайте програмата Rinse salt без съдове, за да може евентуално изтеклият солен разтвор да се разреди и след това да се изпомпи.

Първо пускане в експлоатация

Допълване на сол

- След края на програмата допълнете сол, щом се покаже индикаторът за липса на сол  Refill salt.
- Потвърдете с *OK*.

Индикаторът за липса на сол изгасва.

 Опасност от корозия вследствие на солен разтвор.

Изтичащият солен разтвор може да причини корозия в камерата за миене и на съдовете.


След всяко пълнене на сол и след всяко отваряне на капачката на отделението за сол веднага стартирайте програмата *Rinse salt* без съдове, за да може евентуално изтеклият солен разтвор да се разреди и след това да се изпомпи.

Ако все още не се е образувала достатъчно висока концентрация на сол, индикаторът за липса на сол може да продължи да свети след пълненето на сол. В такъв случай потвърдете още веднъж с *OK*.

Индикаторът за липса на сол е изключен, ако сте програмирали съдомиялната машина на твърдост на водата под 5 °dH.

Препарат за изплакване


Препарат за изплакване е необходим, за да може при сушене водата да се стича като филм от съдовете и съдовете да съхнат по-лесно след миене. Препаратът за изплакване се напълва в отделението и автоматично се дозира по настроеното количество.

 Повреди вследствие на препарати за ръчно миене или почистващи препарати.

Препаратите за ръчно миене и почистващите препарати разрушават отделението за препарат за изплакване.

Пълнете само препарат за изплакване за съдомиялни машини за домашна употреба.

Алтернативно можете да използвате 10-процентна течна лимонена киселина. Тогава съдовете ще са по-мокри и с повече петна, отколкото при използване на препарат за изплакване.

 Повреди вследствие на киселини.

Съдомиялната машина може да се повреди вследствие на киселини с по-висока концентрация.

В никакъв случай не използвайте лимонена киселина с по-висока киселинност.

Ако желаете да миете само с многофункционални миещи продукти, не трябва да сипвате препарат за изплакване.

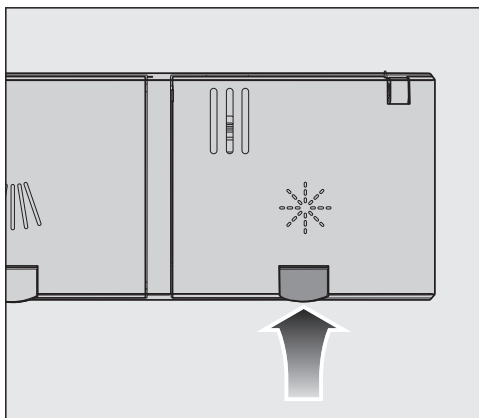
Най-добрите резултати от миенето и сушенето ще получите при използване на препарат за миене заедно с отделно дозиране на сол и препарат за изплакване.

Ако трайно използвате многофункционални миещи продукти и индикаторите за липса Ви смущават, можете да изключите двата индикатора за липса на сол и препарат за изплакване заедно (вижте глава “Настройки”, раздел “Индикатори за липса”).

Ако вече не използвате многофункционален препарат за миене, напълнете сол и препарат за изплакване. Включете при необходимост индикаторите за липса.

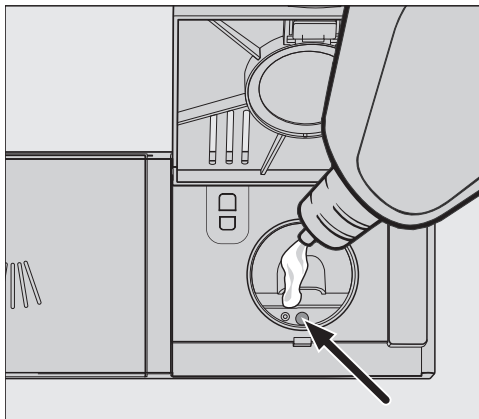
Първо пускане в експлоатация

Пълнене на препарат за изплакване



- Повдигнете жълтия бутон на капака на отделението за препарат за изплакване ☼.

Капакът изскача.



- Напълнете толкова препарат за изплакване, че индикаторът за нивото на пълнене (стрелка) при хоризонтално отворена врата да е оцветен в тъмно.

Отделението за препарат за изплакване събира около 110 ml.

- Затворете капака, докато се фиксира отчетливо, тъй като в противен случай може да проникне вода по време на изплакването в отделението за препарата за изплакване.
- Избършете добре евентуално изтеклия препарат за изплакване, за да избегнете силното образуване на пяна в следващото изпълнение на програмата.

За да постигнете оптимален резултат на миене, можете да регулирате дозираното количество на препарата за изплакване (вижте глава “Настройка”, раздел “Препарат за изплакване”).

Допълване на препарат за изплакване

Ако се покаже индикаторът за липса ☼ Refill rinse aid, има резерв от препарат за изплакване само за 2–3 изплаквания.


- Напълнете навреме препарат за изплакване.
- Потвърдете с *OK*.


Индикаторът за липса на препарат за изплакване изгасва.

С настройките можете да адаптирате управлението на съдомиялната машина към променящите се изисквания.


Настройките можете да променят по всяко време.

Отваряне на настройките

■ Включете съдомиялната машина със сензорния бутон  ако все още е изключена.

■ Натиснете сензорния бутон  “други програми/настройки”.

На дисплея се показва първата от другите програми.


■ Изберете опцията на менюто Settings  със сензорните бутони \vee/\wedge и потвърдете с *OK*.

На дисплея се показва първата опция на менюто за настройка.

За начина на функциониране на дисплея вижте глава “Описание на уреда”, раздел “Начин на функциониране на дисплея”.

Промяна на настройките

■ Изберете със сензорните бутони \vee/\wedge опцията на менюто, която искате да промените, и потвърдете с *OK*.

Избраната настройка в подменютата е обозначена с отметка .


■ Изберете желаната настройка със сензорните бутони \vee/\wedge и потвърдете с *OK*.

■ Ако желаете отново да напуснете подменютото, натиснете сензорния бутон \leftarrow “назад”.

Дисплеят превключва на по-високо ниво на менюто.

Завършване на настройките


■ Натиснете сензорния бутон \leftarrow .



Дисплеят превключва обратно към меню .

Настройки

Език

Дисплеят може да показва различни езици.

Чрез подменюто Language  можете да промените показания език, както и страната при необходимост.

Знамето след думата Language  Ви служи за ориентация, ако е настроен език, който не разбирате. В такъв случай избирайте толкова дълго опцията на менюто, зад която е поставено знаме, докато се покаже подменюто Language .

Time of day

Актуалното време на деня е необходимо за използване на опцията “Таймер”.

Настройване на формата на времето

Вие можете да изберете дали часът от денонощието да се показва в 24-часов или в 12-часов формат.

- Изберете опцията на менюто Clock format.
- Изберете желаната настройка.

Настройване на часа

Можете да настроите актуалния час от денонощието.

- Изберете опцията на менюто Set.
- Със сензорните бутони \vee/\wedge настройте часа и потвърдете с *OK*. След това настройте минутите и потвърдете с *OK*.

Настройката на времето се запаметява.

Water hardness

Вашата съдомиялна машина е оборудвана с омекотителна система.

- Програмирайте съдомиялната машина точно за твърдостта на водата във Вашия дом.
- При необходимост се информирайте от компетентната водоснабдителна фирма за точната степен на твърдост на водата във Вашия дом.
- При променлива твърдост на водата (напр. 10–15 °dH) програмирайте винаги най-високата стойност (в този пример 15 °dH).

Ако знаете степента на твърдост на водата във Вашия дом в различна от °dH мерна единица, можете да преобразувате стойностите по следния начин:

$$1\text{ }^{\circ}\text{dH} = 0,18\text{ mmol/l} = 1,78\text{ }^{\circ}\text{fH}$$

Настройка на твърдостта на водата

- Изберете твърдостта на водата във Вашия дом и потвърдете с *OK*.

AutoDos (Автоматично дозиране на почистващ препарат)

Автоматичната система за дозиране регулира количеството на почистващия препарат според избраната програма. В програмата *Auto* това става в зависимост от степента на замърсяване на гърнчарските съдове.

Ако желаете да удължите живота на PowerDisk, можете да намалите дозираното количество. Това може да намали ефективността на почистване на програмата.

Ако искате да подобрите ефективността на почистване, можете да увеличите дозираното количество. Това ще намали полезния живот на PowerDisk.

Настройка на Dosage amount

За да постигнете оптимален резултат на миене, можете да регулирате дозираното количество на PowerDisks.

- Изберете опцията на менюто *Dosage amount*.
- Изберете желаната настройка.

Настройки

Rinse aid

За да постигнете оптимален резултат на миене, можете да регулирате дозираното количество на препарата за изплакване.

Дозираното количество може да се настройва от 0 до 6 ml.

Фабрично са настроени 3 ml.

Чрез автоматично адаптиране на програмата дозираното количество на препарата за изплакване може да се окаже по-голямо от настроената стойност.

Ако по съдовете остават петна:

- Настройте по-голямо количество препарат за изплакване.

Ако по съдовете остават замазани места или следи:

- Настройте по-малко количество препарат за изплакване.

Save Extras

Можете да настроите дали избраните екстри за съответната програма да останат постоянно активирани.

За програмата *ECO* може да се активира екстра само за един край на програмата.

Miele@home

Вашата съдомиялна машина е оборудвана с интегриран WLAN модул.

Можете да свържете съдомиялната машина във Вашата WLAN мрежа. По този начин се повишава разходът на енергия дори когато съдомиялната машина е изключена.

Към менютата “Настройки” и “Настройки, Miele@home” се добавят други опции на менюто.

Уверете се, че на мястото на поставяне на Вашата съдомиялна машина сигналът на Вашата WLAN мрежа е с достатъчна сила.

Вие имате няколко възможности да свържете съдомиялната машина във Вашата WLAN мрежа:

Connect using App

Приложението Miele можете да изгледите безплатно от приложението на Apple Store® или Google Play Store™.



- Изберете опцията на менюто Connect using App и потвърдете с *OK*.
- Следвайте упътването за потребители в приложението.

След като съдомиялната машина е свързана към Вашата WLAN мрежа, можете да извършвате следните действия с приложението:

- Да управлявате дистанционно Вашата съдомиялна машина

- Да получавате информация за работното състояние на Вашата съдомиялна машина
- Да получавате указания за изпълнението на програмата на Вашата съдомиялна машина
- Да създадете мрежа Miele@home с други домакински уреди Miele с WLAN функция

Connect using WPS

Алтернативно на регистрирането в мрежа с помощта на приложението Miele можете да свържете Вашата съдомиялна машина чрез WPS (Wi-Fi Protected Setup) във Вашата WiFi мрежа.

Вашият WiFi рутер трябва да поддържа WPS.

- Изберете опцията на менюто Connect using WPS и потвърдете с *OK*.
- Потвърдете съобщението Press WPS button с *OK*.
- В рамките на 2 минути активирайте функцията “WPS” на Вашия рутер.
- Ако връзката може да се изгради, потвърдете съобщението с *OK*.

Ако връзката не може да бъде осъществена, може би не сте активирали достатъчно бързо WPS на Вашия рутер. Повторете горепосочените стъпки.

Deactivate

Ако не желаете да използвате WiFi модула на Вашата съдомиялна машина, можете да го изключите.

- Изберете опцията на менюто Deactivate.

Настройки

В менюто Miele@home сега вместо Deactivate ще се показва опцията на менюто Activate.

Activate

Ако желаете да свържете Вашата съдомиялна машина с Вашата WiFi мрежа, можете да включите WiFi модула.

- Изберете опцията на менюто Activate.

В менюто Miele@home сега вместо Activate ще се показва опцията на менюто Deactivate.

Показване на Connection status

Можете да покажете актуалния статус на връзката на Вашата съдомиялна машина.

- Изберете опцията на менюто Connection status и потвърдете с *OK*.
- Със сензорните бутони \vee/\wedge можете да покажете едно след друго силата на WLAN сигнала, името на Вашия рутер и съответния IP адрес.
- Потвърдете съобщенията с *OK*.

Set up again

Тази опция на менюто се показва едва когато вече сте свързвали веднъж Вашата съдомиялна машина с Вашата WiFi мрежа.

Connect using App

- Изберете опцията на менюто Connect using App.
- Следвайте навигацията за потребителя в приложението.

Connect using WPS

- Изберете опцията на менюто Connect using WPS.

- Следвайте инструкциите на дисплея.

Reset

Тази опция на менюто се показва едва когато вече сте свързвали веднъж Вашата съдомиялна машина с Вашата WLAN мрежа.


Всички настройки на WLAN модула можете да върнете до фабричните настройки в тази опция на менюто.

Нулирайте мрежовата конфигурация, когато изхвърляте или продавате съдомиялната машина, или когато пускате в експлоатация употребявана съдомиялна машина. Само така се гарантира, че сте изтрили всички лични данни и предишният собственик повече не може да осъществява достъп до съдомиялната машина.

- Изберете опцията на менюто Reset и потвърдете с *OK*.

Remote control

Тази опция на менюто се показва само ако сте свързали Вашата съдомиялна машина във Вашата WLAN мрежа (вижте глава “Настройки”, раздел “Miele@home”)

Ако желаете трайно да изключите опцията Remote control, можете да настроите това в тази опция на менюто. След това сензорният бутон  Mobile Start вече не може да се избира, докато не промените отново настройката.

Дори ако опцията Remote control е изключена, можете да извикате информация за уреда чрез приложението Miele. Въпреки това не можете да стартирате програма и да променят настройките.

RemoteUpdate

Опцията на менюто RemoteUpdate се показва и може да бъде избрана само ако са изпълнени задължителните условия за използване на Miele@home (вижте глава “Първо пускане в експлоатация”, раздел “Miele@home”).

Чрез RemoteUpdate може да бъде актуализиран софтуерът на Вашата съдомиялна машина. Ако има на разположение актуализация за Вашата съдомиялна машина, то тя се изтегля автоматично от Вашата съдомиялна машина. Инсталирането на актуализация не се извършва автоматично, а трябва да се стартира ръчно от Вас.

Ако не инсталирате дадена актуализация, можете да използвате Вашата съдомиялна машина както обикновено. Въпреки това Miele препоръчва да инсталирате актуализациите.

Включване/изключване

Фабрично RemoteUpdate е включен. Стояща на разположение актуализация се изтегля автоматично и трябва да се стартира ръчно от Вас.

Изключете RemoteUpdate, ако желаете актуализациите да не се изтеглят автоматично.

Настройки

Изпълнение на RemoteUpdate

Информация за съдържанието и обхвата на RemoteUpdate се предлага в приложението Miele.

Ако има налична актуализация, на дисплея на Вашата съдомиялна машина се показва съобщение.

Можете да инсталирате актуализацията веднага или да отложите инсталирането за по-късно. Тогава запитването се извършва след повторно включване на съдомиялната машина.

Ако не желаете да инсталирате актуализацията, изключете RemoteUpdate.

Актуализацията може да трае няколко минути.

При RemoteUpdate обърнете внимание на следното:

- Докато не получите съобщение, няма на разположение актуализация.
- Инсталирана актуализация не може да се върне.
- Не изключвайте съдомиялната машина по време на актуализацията. В противен случай актуализацията ще се прекъсне и няма да се инсталира.
- Някои актуализации на софтуера могат да се извършват само от сервиза на Miele.

SmartStart

Тази опция на менюто се показва само ако сте свързали Вашата съдомиялна машина във Вашата WLAN мрежа (вижте глава “Настройки”, раздел “Miele@home”)

С функцията SmartStart можете да стартирате автоматично Вашата съдомиялна машина във време, в което тарифата на тока на Вашия доставчик на енергия е най-изгодна.

За използване на тази функция е възможно да се нуждаете от допълнителни технически аксесоари.

Ако сте активирали SmartStart Permitted, в менюто “Таймер”  на избраната програма вече не се показва опцията EcoStart, а опцията SmartStart. След това съдомиялната машина се стартира в рамките на зададения от Вас интервал от време от сигнал, изпратен от Вашия енергиен доставчик. Ако до края на зададеното от Вас време за стартиране не бъде изпратен сигнал от Вашия енергиен доставчик, съдомиялната машина стартира автоматично.

EcoStart

За да миете възможно най-изгодно с Вашата съдомиялна машина, можете с функцията EcoStart да използвате променливи по време тарифи за тока (вижте глава “Опции”, раздел “Таймер”).

С тази опция можете да стартирате Вашата съдомиялна машина автоматично във време на най-изгодните тарифи за тока на Вашия доставчик на енергия.

За да ползвате тази опция, преди това трябва да настроите до 3 времена на тарифи на тока, в които съдомиялната машина може да стартира. На тези три времеви зони можете да дадете различни приоритети. Времето с най-изгодна тарифа ще бъде с приоритет 1.

За целта попитайте Вашия доставчик на енергия за времената на деня с най-изгодните тарифи на тока.

Ако са настроени времената на тарифите за тока, с опцията EcoStart можете при всяко изпълнение на програма да настройвате желаното най-късно време на завършване на програмата. Тогава съдомиялната машина ще стартира автоматично в най-изгодното време на тарифата на тока. Програмата ще завърши най-късно в настроеното крайно време.

Настройване на времена за тарифи на тока

Преди да можете да ползвате функцията EcoStart, трябва да сте настроили най-малко едно време на тарифа за тока.

- Изберете със сензорните бутони \vee/\wedge време на тарифа за тока T1–T3, което желаете да настроите, и потвърдете с *OK*.

Показва се началото на избраното време на тарифа за тока и цифровият блок на часовете е маркиран.

- Настройте със сензорните бутони \vee/\wedge часовете и минутите на началното време и потвърдете двете настройки с *OK*.

Показва се края на избраното време на тарифа за тока и цифровият блок на часовете е маркиран.

- Настройте със сензорните бутони \vee/\wedge часовете и минутите на крайното време и потвърдете двете настройки с *OK*.

Времето на тарифата за тока се запазва и се показва съответстващият приоритет.

- Настройте със сензорните бутони \vee/\wedge желания приоритет и потвърдете с *OK*.
- Потвърдете съобщението с *OK*.

Времето на тарифа за тока е активирано.

Настройки

Промяна на времената на тарифите за тока

Можете да промените началото, края или приоритета на времето на тарифата за тока.

- Изберете със сензорните бутони \vee/\wedge време на тарифа за тока T1-T3, което желаете да промените, и потвърдете с *OK*.
- Изберете настройката, която искате да промените, и потвърдете с *OK*.
- Променете със сензорните бутони \vee/\wedge настройката и потвърдете с *OK*.
- Потвърдете съобщението с *OK*.

Промяната е запаметена.

Изтриване на времена на тарифи за тока

Можете да изтриете настройките на тарифа за тока и да деактивирате тази времева зона за опцията EcoStart.

- Изберете със сензорните бутони \vee/\wedge време на тарифа за тока T1-T3, което желаете да изтриете, и потвърдете с *OK*.
- Изберете например Delete T1 и потвърдете с *OK*.
- Изберете например Delete T1? и потвърдете с *OK*.

Настройките на избраното време на тарифа за тока се нулират.

- Потвърдете съобщението с *OK*.

Времето на тарифа за тока е изтрито.

Consumption display (функция EcoFeedback)

Можете да настроите дали да се показва разходът на енергия и вода на съответно избраната програма. При това преди изпълнение на програма се показва прогнозният разход, а след края на програмата – действителният разход (вижте глава “Екологично миене на съдове”, раздел “Индикация за разхода EcoFeedback”).

Display brightness

Можете да настроите яркостта на изображението на дисплея в 7 степени.

Volume

При активирани звукови сигнали края на програма за изплакване и евентуално появяващи се грешки се анализират с последователност от тонове.

Звукови сигнали в случай на грешка

Предупредителният сигнал при поява на грешка прозвучава 4 пъти в интервал с кратка пауза.

Не може да изключите предупредителния сигнал в случай на грешка.


Звукови сигнали

Звуковите сигнали в края на програмата прозвучават 4 пъти в интервали с кратка пауза.

Можете да настроите силата на звука на звуковите сигнали в края на програмата в 7 степени. Ако не е избрана степен, звуковите сигнали са изключени.

Звук на бутоните

Всяко натискане на сензорен бутон се потвърждава със звуков сигнал.

Можете да настроите силата на звука на бутоните в 7 степени. Ако не е избрана степен, звукът на бутоните е изключен (освен при сензорния бутон  *Включване/изключване*).

Настройки

Мелодия за поздрав

Когато включите или изключите съдомиялната машина, прозвучава кратка мелодия.

Можете да изключите възпроизвеждането на тази мелодия.

Refill reminders


Ако трайно използвате многофункционални миещи продукти или автоматичното дозиране на препарат за миене с Miele PowerDisk (ако е налично) и индикаторите за липса на сол и препарат за изплакване Ви смущават, можете да изключите двата индикатора за липса.

Ако вече не използвате многофункционален препарат за миене, напълнете сол и препарат за изплакване. Включете отново индикаторите за липса.

AutoOpen


При някои програми вратата автоматично се открехва, за да се подобри сушенето.

Можете да изключите тази функция. В повечето случаи обаче това влияе отрицателно върху сушенето.

 Опасност от нараняване вследствие на автоматично отваряща се врата.

Вратата може да се отвори автоматично в края на дадена програма.

Дръжте зоната на отваряне на вратата свободна.

 Повреди вследствие на водна пара.

Водната пара може да повреди чувствителните кухненски мебели и кантовете на работния плот, ако след края на програмата отворите вратата и вентилаторът не продължава да работи.

Ако сте изключили автоматичното отваряне на вратата и въпреки това след края на програмата искате да я отворите, тогава отворете вратата напълно.

2nd interim rinse

Можете да изберете тази функция, за да увеличите ефективността на миене на програмата чрез второ междинно изплакване.

Когато тази функция е активирана, консумацията на вода може да се увеличи.

Ако функцията е включена, тя важи за всички програми, докато не бъде изключена. (освен в програмата *ECO*).

Hygiene cycle

При употреба предимно на програми за изплакване с ниски температури на миене (< 50 °C) съществува опасността от поява на микроорганизми и миризма в камерата за миене (вижте глава “Почистване и поддръжка”, раздел “Хигиенен цикъл”).

Ако тази функция е включена, след неколккратно ползване на програми с ниска температура се показва съобщение, което препоръчва избора на програма с по-висока температурата.

Настройки

Heat accumulator

Тази съдомиялна машина е оборудвана с топлинен акумулатор (вижте глава “Щадящо околната среда миене на съдове”, раздел “Топлинен акумулатор”).

Empty manually

Можете ръчно да източите топлинния акумулатор, например при по-дълго отсъствие или за транспортиране на съдомиялната машина.

- Затова се уверете, че съдомиялната машина е свързана правилно.
- Изберете опцията на менюто *Empty manually*.

Процесът стартира веднага.

Water connection

Можете да настроите вида на Вашето свързване към водата и да управлявате функцията на топлинния акумулатор.

- Ако изберете *Automatic*, съдомиялната машина разпознава кое свързване към водата се използва в момента и избира автоматично правилната настройка.
- Изберете *Cold water*, ако имате свързване към студена вода и желаете винаги да използвате топлинния акумулатор
- Изберете *Warm water*, ако имате свързване към топла вода и не желаете да използвате топлинния акумулатор

Information

Можете да извикате следната информация за Вашата съдомиялна машина:

- работни часове (вижте също и глава “Опции”, раздел “Показване на работните часове”)
- изпълнения на програми
- общ разход
- памет за грешки
- табелка с данни
- версия на софтуера

Showroom

Само за специализирани търговци.

Съдомиялната машина е оборудвана с демонстрационен режим за специализирани търговци.

Factory default

Можете да върнете всички настройки на съдомиялната машина към фабричните настройки.

Настройките на WLAN модула (ако е наличен) трябва да бъдат нулирани отделно (вижте глава “Настройки”, раздел “Miele@home”).

- Изберете *Reset* и потвърдете с *OK*.

Авторски права и лицензи за комуникационния модул

За обслужване и управление на комуникационния модул Miele използва собствени и чужди софтуери, които не попадат под действието на така наречените лицензни условия за отворен код. Тези софтуери/софтуерни компоненти са защитени с авторски права. Авторските права на Miele и трети лица трябва да се спазват.

Освен това в настоящия комуникационен модул са включени софтуерни компоненти, които се предоставят при лицензни условия за отворен код. Можете да извикате компонентите с отворен код заедно със сведенията относно авторските права, копията от съответно валидните лицензни условия, както евентуално и друга информация, локално през IP през уеб браузър (http://<ip_adresse>/Licenses). Посочените там правила относно отговорността и гаранцията на лицензните условия за отворен код са в сила само по отношение на съответните носители на авторски права.

Щадящо околната среда миене на съдове

Икономично миене

Тази съдомиялна машина мие извънредно икономично по отношение на вода и енергия.

Можете да подпомогнете икономичността, ако обърнете внимание на следните съвети:

- Машинното миене по принцип спестява повече вода и енергия от миенето на ръка.
- Предварително изплакване под течаща вода не е необходимо и повишава излишно разхода на вода и енергия.
- Използвайте пълния капацитет на кошниците за съдове, без да претоварвате съдомиялната машина. Така миенето е най-ефективно и се пести енергия и вода.
- Избирайте програма, която съответства на вида на съдовете и степента на замърсяване (вижте глава “Преглед на програмите”).
- Изберете програмата *ECO* за енергоспестяващо миене. Тази програма е най-ефективна за почистване на нормално замърсени съдове по отношение на консумация на вода и енергия.
- При свързване към топла вода изберете програмата *SolarSave* (вижте глава “Инсталиране”, раздел “Подаване на водата”). При тази програма водата за изплакване не се загрява.
- Спазвайте указанията за дозиране на производителя на препарат за миене.

- При ръчно дозиране намалете количеството на препарата за миене с $\frac{1}{3}$ при използване на прахообразен или течен препарат за миене, ако кошниците за съдове са само наполовина пълни.

Индикация за разход при функция EcoFeedback

Чрез функцията “Индикация за разход” получавате информация за разхода на енергия и вода на Вашата съдомиялна машина (вижте глава “Настройки”, раздел “Индикация за разход”).

На дисплея може да се показва следната информация:

- прогноза за разхода преди изпълнение на програмата
- действителният разход в края на изпълнената програма
- общият разход на съдомиялната машина

1. Прогноза за разхода

След избора на дадена програма първо се показва името на програмата и след това за няколко секунди се показва прогнозираният разход на енергия Σ и вода δ .

Прогнозата за разхода се представя като лентова диаграма. Колкото повече ленти (■■■) се показват, толкова по-голямо количество енергия и вода се изразходва.

Стойностите се променят според програмата, екстрите, околните условия и количеството съдове.

Дисплеят автоматично превключва от прогнозата за разхода в дисплея за оставащо време.

Прогнозата за разхода е включена фабрично. Можете също така да изключите индикацията (вижте глава “Настройки”, раздел “Индикация за разход”).

2. Показване на разхода

В края на програмата можете да видите действителния разход на енергия и вода на завършената програма.

- Потвърдете съобщението Consumption (OK) с OK.

Чрез изключване на съдомиялната машина след края на програмата действителните стойности на разхода на завършената програма се изтриват.

3. Общ разход

Можете да извикате общия разход на енергия и вода на всички вече използвани програми на Вашата съдомиялна машина (вижте глава “Настройки”, раздел “Информация”).

Щадящо околната среда миене на съдове

Топлинен акумулатор


Тази съдомиялна машина е оборудвана с топлинен акумулатор, в който прясната вода за процеса на миене се загрява предварително и се акумулира, за да се пести енергия. Към края на процеса на миене топлинният акумулатор се пълни отново с прясна вода, която се запазва там до следващия процес на миене.

Ако не желаете да използвате тази функция, можете да я деактивирате, като настроите като свързване към вода Warm water (вижте глава “Настройки”, раздел “Свързване към вода”).

Ако водата в топлинния акумулатор не е използвана няколко седмици, от хигиенични съображения водата автоматично се източва и се изпомпва. Този процес продължава няколко минути и се стартира дори и при изключена съдомиялна машина и отворена врата.

Затова се уверете, че съдомиялната машина е свързана правилно.

Дисплеят остава тъмен при това източване на топлинния акумулатор.

Чрез натискане на сензорния бутон  на дисплея се показва съобщението Empty accumulator. По време на този процес няма на разположение други функции.

Автоматичното източване не може да бъде прекъснато.

В последващото изпълнение на програма е повишен разходът на вода и енергия.

Вие можете ръчно да изпразните топлинния акумулатор, ако искате да транспортирате съдомиялната машина, като напр. при преместване (вижте глава “Настройки”, раздел “Топлинен акумулатор”).

Ползването на топлинен акумулатор е възможно само при свързване към студена вода.

При избор на свързване към топла вода (вижте глава “Настройки”, раздел “Свързване към вода”) топлинният акумулатор се деактивира.

Общи указания

Отстранете едрите остатъци от храна по съдовете.

Предварително изплакване под течаща вода не е необходимо.



Повреди вследствие на пепел, пясък, восък, смазка или боя.

Тези вещества замърсяват съдомиялната машина и не могат повече да бъдат отстранени.

Не мийте съдове с такива замърсявания в съдомиялната машина.

Вие можете да подредите всеки съд на всяко място на кошницата за съдове. При това спазвайте следните указания:

- Съдовете и приборите не трябва да се поставят един в друг и не трябва да се припокриват.
 - Подреждайте съдовете така, че всички повърхнини да могат да се обливат от водата. Само тогава могат да се измият.
 - Внимавайте всички части да стоят стабилно.
 - Поставяйте всички кухи съдове, като порцеланови и стъклени чаши, тенджери и др. с отворите надолу в кошниците.
 - Не поставяйте високи, тънки кухи съдове, като например високи чаши за шампанско, в ъглите на кошниците, а в средната зона. Там кухите съдове могат по-добре да бъдат достигнати от водните струи.
 - Поставяйте съдове с дълбоки дъна по възможност под наклон, за да може да се изтича водата.
- Внимавайте пръскащите рамена да не бъдат блокирани от твърде високи съдове или стърчащи от кошниците части. Направете евентуално проверка като завъртите пръскащите рамена с ръка.
 - Внимавайте дребни части да не изпадат между пръчките на кошниците.

Поставяйте дребни части, например капачета, в 3D-MultiFlex чекмеджето или в кошницата за прибори (в зависимост от модела).

Храни, например моркови, домати или кетчуп, може да съдържат натурални пигменти. Тези пигменти могат да оцветят пластмасови прибори и части на съдомиялната машина, ако попаднат в големи количества със съдовете в съдомиялната машина. Стабилността на пластмасовите части не се нарушава от това оцветяване.

Също и при миене на сребърни прибори могат да се оцветят пластмасови части.

Подреждане на съдове и прибори

Неподходящи съдове за миене:


- Дървени прибори и съдове или с дървени части: те стават развлечени и грозни. Освен това използваните лепила не са подходящи за съдомиялна машина. Последствията: дървени дръжки могат да се отделят.
- Художествени части като антични, скъпи вази или чаши с декорация: тези съдове не са устойчиви за миене в съдомиялна машина.
- Пластмасови части от неустойчив на топлина материал: тези части могат да се деформират.
- Предмети от мед, месинг, цинк и алуминий: те могат да се оцветят или да се матират.
- Декорации върху глазура: след многократно миене могат да се обезцветят.
- Чувствителни чаши и кристални предмети: след по-дълга употреба могат да станат мътни.

Сребро

Среброто може да се оцвети след контакт със съдържащи сяра хранителни продукти. Тук се включват напр. белтък, лук, майонеза, горчица, бобови храни, риба, рибни глазури и мариинати.

Сребро, което е полирано със **сребърна политура**, след завършено миене може да е влажно и на петна, тъй като водата не се стича като филм.

Съвет: Трябва след това среброто да се подсушава с кърпа.

 Повреди вследствие на ецващи алкални препарати за миене. По алуминиеви части (напр. филтри за мазнини на абсорбатори) могат да възникнат материални щети. В екстремен случай съществува опасност от експлозивна химическа реакция (напр. реакция на гърмящ газ).
Не мийте алуминиеви части в съдомиялната машина със силно ецващи алкални препарати за миене от професионалната и промишлена сфера.

Съвет: Използвайте подходящи за съдомиялна машина съдове и прибори с обозначение “устойчиви за съдомиялна машина”.

Щадене на стъкло

- След многократно миене стъклени чаши могат да станат мътни. За целта използвайте за чувствителни чаши програми с ниски температури (вижте глава “Преглед на програмите”). Тогава опасността от помътняване е по-малка.
- Използвайте подходящи за съдомиялна машина стъклени чаши с обозначение “подходящи за съдомиялна машина” или “устойчиви за съдомиялна машина” (напр. стъкло Riedel).
- Използвайте препарат за миене със специални вещества за предпазване на стъклото.

Горна кошница

За подреждане на съдове и прибори следвайте също глава “Подреждане на съдове и прибори”, раздел “Примери на подреждане”.

Подреждане на горната кошница

⚠ Повреди вследствие на изтичаща вода.

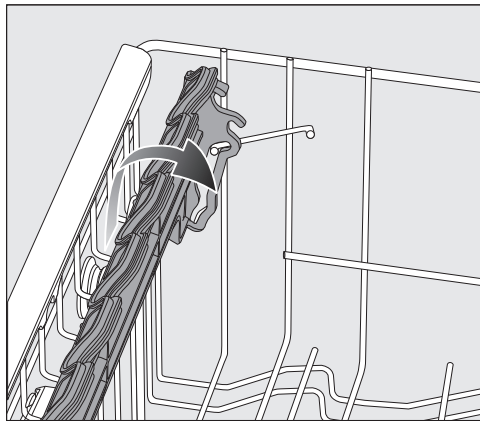
При миене без горна кошница от съдомиялната машина може да изтече вода.

Мийте само с поставена горна кошница (с изключение на програмата Tall items , ако има такава).

- В горната кошница подреждайте малки, леки и чувствителни части, като подложни чинийки, порцеланови чаши, стъклени чаши, десертни купички.
В горната кошница можете да поставите и плитка тенджерка.
- Отделни дълги части, като черпаци и лъжици за разбъркване, поставяйте напречно отпред в горната кошница.

Поставяне на рафта за чаши FlexCare

Върху рафта за чаши FlexCare можете да поставяте чаши, малки купички и други плоски съдове. Можете да облегнете стъклените чаши на рафта за чаши, за да стоят стабилно.

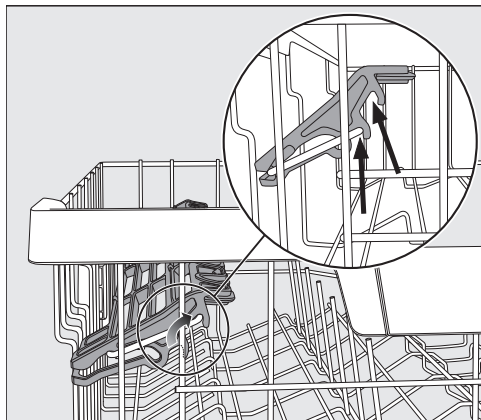


- Сгънете рафта за чаши надолу.
- За да можете да подредите високи части, вдигнете нагоре рафта за чаши.

Подреждане на съдове и прибори

Преместване на поставката за порцеланови чаши FlexCare

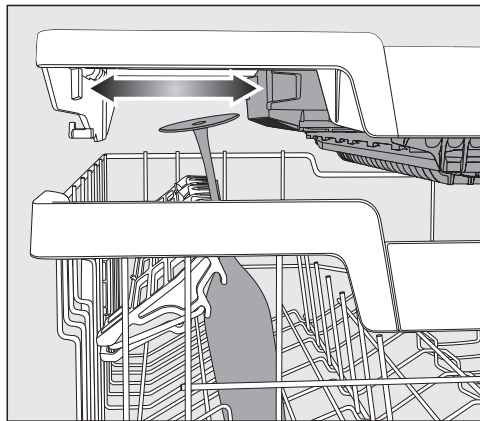
Можете да регулирате височината и дълбочината на поставката за порцеланови чаши в 2 степени. По този начин можете да поставите по-високи съдове под поставката за чаши и отгоре да сложите по-големи съдове.



- Издърпайте поставката за чаши нагоре и я оставете отново да се фиксира в желаната позиция (вижте стрелките).

Поставяне на отворите за захващане на поставката за порцеланови чаши FlexCare

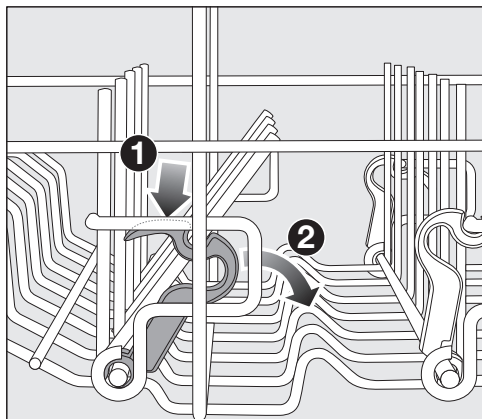
С отворите за захващане на поставката за чаши се осигурява стабилно закрепване особено на чашите със столче.



- Сгънете поставката за порцеланови чаши надолу и облекнете стъклениите чаши в отворите за захващане.
- При необходимост преместете лявата вложка на 3D-MultiFlex чекмеджето, за да направите място за по-високи чаши (вижте глава “Прибори”, раздел “3D-MultiFlex чекмедже”).

Сгъване на стойките

Можете да сгънете всяка втора стойка в двата предни десни реда с шипове, за да можете да подредите по-добре по-големи съдове, напр. купи за мюсли.



- Натиснете жълтия лост надолу **1** и сгънете тъмносивите стойки **2**.
- Поставете купите вертикално в реда с шипове.

Подрезждане на съдове и прибори

Преместване на горната кошница

За да направите повече място за по-високи съдове в горната или долната кошница, можете да местите горната кошница в 3 позиции от по 2 cm разлика във височината.

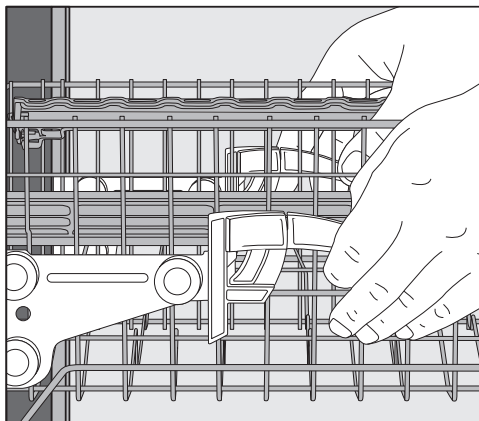
За да се изтича водата по-добре от вдлъбнати места, можете да поставите горната кошница под наклон. Но внимавайте кошницата да може свободно да се прибира в камерата за миене.

- Извадете горната кошница.

Преместване на горната кошница нагоре:

- Издърпайте кошницата нагоре, докато се фиксира.

Преместване на горната кошница надолу:



- Дръпнете лостовете от страни на кошницата нагоре.
- Настройте желаната позиция и отпуснете лостовете да се фиксират отново.

Преместете горната кошница така, че средната пръскалка да не бъде блокирана от високи съдове в долната кошница.

Подреждане на съдове и прибори

Долна кошница

За подреждане на съдове и прибори вижте “Подреждане на съдове и прибори”, раздел “Примери на подреждане”.

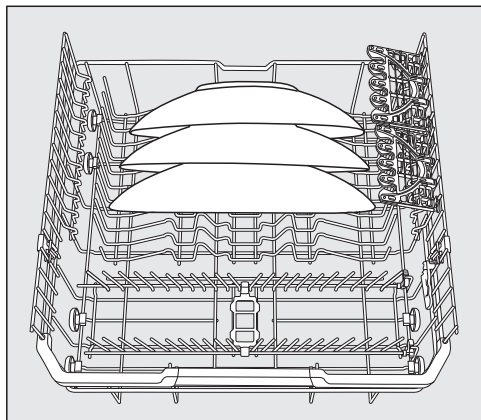
Подреждане на долната кошница

■ В долната кошница подреждайте големи и тежки съдове, напр. чинии, плата, тенджери, купи.

В долната кошница можете да подреждате също и стъклени и порцеланови чаши, малки чинии и подложни чинийки.

Поставяне на зоната MultiComfort

Задната зона на долната кошница служи за миене на порцеланови и стъклени чаши, чинии и тенджери.



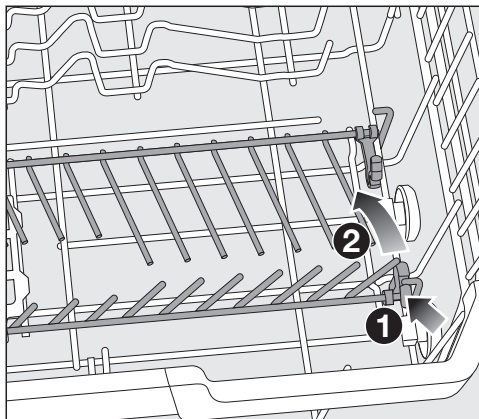
■ Особено големи чинии поставяйте в средата на долната кошница.

Съвет: Ако поставяте чиниите под наклон, можете да подредите чинии с диаметър до 35 см.

Сгъване на стойките

Предните редове с шипове служат за подреждане на чинии, чинии за супа, плата, купи и подложни чинийки.

Можете да сгъвате двата десни реда с шипове, за да направите повече място за големи съдове, например тенджери, тави и купи.



■ Натиснете жълтия лост надолу ① и сгънете редовете с шипове ②.

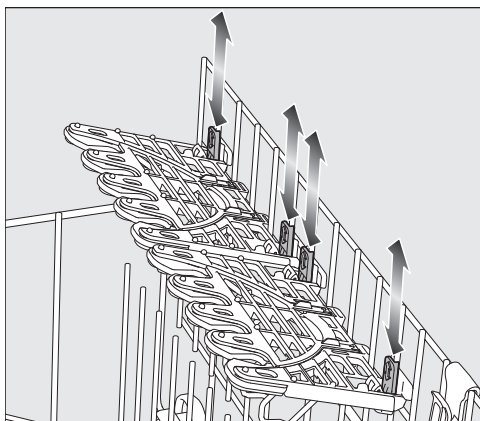
Подреджане на съдове и прибори

FlexCare Glass & Bottle

Държачите за стъклени чаши и бутилки служат за измиване на стъклени чаши със столче, високи стъклени чаши и бутилки.

Преместване на FlexCare Glass & Bottle

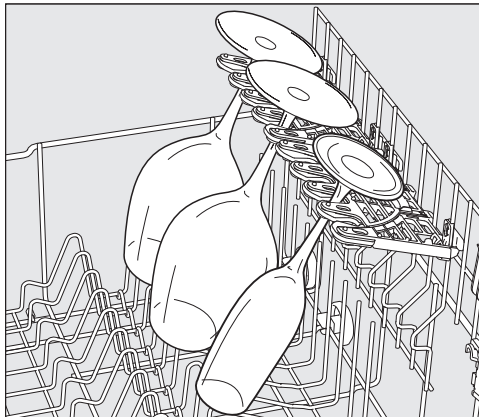
Можете да настройвате височината на държачите за стъклени чаши и бутилки на 2 позиции.



- Придвигнете държачите за стъклени чаши и бутилки на желаната височина, докато закрепванията горе или долу се фиксират.
- За подреджане на високи съдове вдигнете държачите за стъклени чаши и бутилки нагоре.

Поставяне на поставката за стъклени чаши

Чрез силиконовите елементи поставките за стъклени чаши осигуряват на чувствителните чаши със столче сигурно и стабилно задържане.



- Стъклени чаши със столче, напр. чаши за вино, шампанско или бира, закрепете в отворите за захващане на поставките за стъклени чаши.

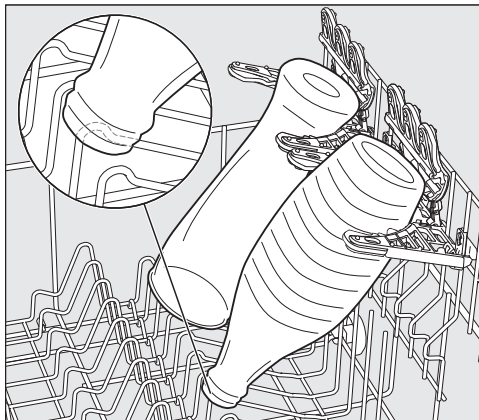
Подреждане на съдове и прибори

Поставяне на FlexCare Glass & Bottle

Поставките за стъклени чаши и бутилки осигуряват на високите тънки кухи съдове, като напр. стъклени чаши за пиво, бутилки, вази, стабилно задържане при измиването.



- За подреждане на високи стъклени чаши или бутилки вдигнете нагоре вложките в поставките за стъклени чаши и бутилки.



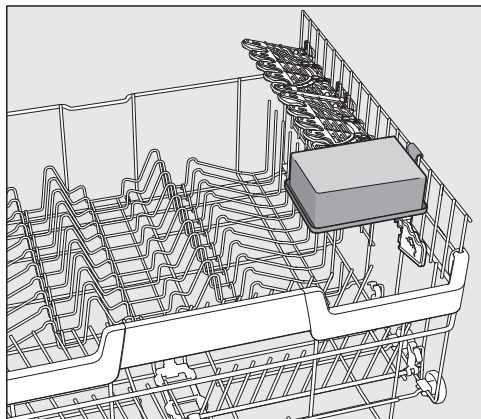
- Облегнете съдовете в държачите.

Съвет: Най-добри резултати от почистването ще постигнете при използване на екстрата “BottleClean“ (вижте глава “Екстри“, раздел “BottleClean“).

Подреждане на съдове и прибори

MultiClip

С MultiClips можете да закрепвате леки съдове за миене, напр. пластмасови съдове.



- Закрепете леки съдове върху MultiClips.

Уверете се, че съдовете не блокират средната пръскалка.

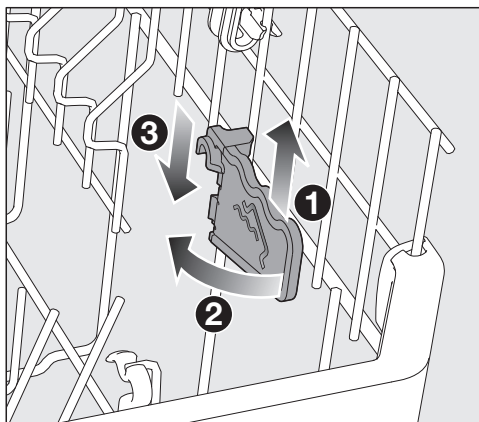
XL-Assist

XL-Assist служи за опора на големи съдове за миене, като напр. тигани и тенджери.

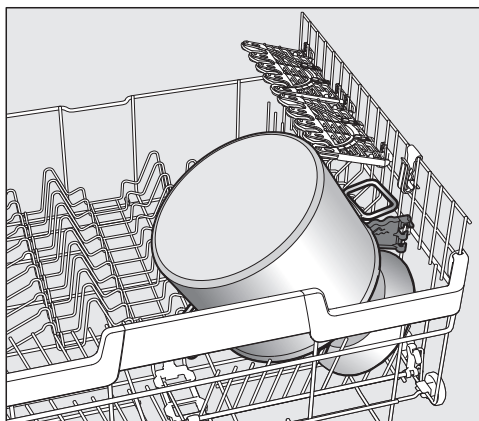
Благодарение на него съдовете могат да се поставят под наклон за по-добро сушене. По-малките съдове могат да се поставят под големите съдове.

Поставяне на XL-Assist

Разгънете XL-Assist и закрепете големите съдове върху него.



- Повдигнете леко XL-Assist **1**, разгънете го **2** и го закачете отново в новата позиция **3**.



- Закрепете големия съд с ръба върху XL-Assist.

Подреждане на съдове и прибори

Чекмедже/кошница за прибори (в зависимост от модела)

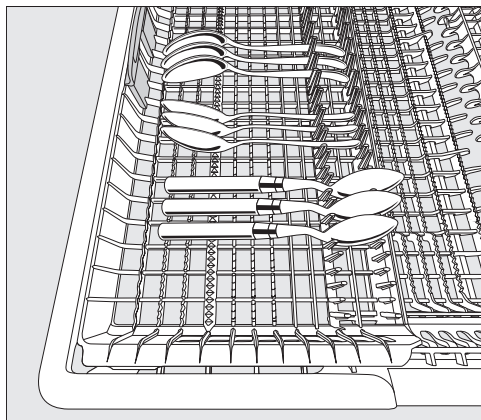
За подреждане на съдове и прибори вижте “Подреждане на съдове и прибори”, раздел “Примери на подреждане”.

- Подреждайте приборите в 3D-MultiFlex чекмеджето или в кошницата за прибори (в зависимост от модела).

Подреждане на 3D-MultiFlex чекмедже

Ако подреждате ножове, вилци и лъжици в отделни зони, след това лесно можете да извадите приборите.

За да може водата да се оттече напълно от лъжиците, лопатките трябва да лежат върху стойките.



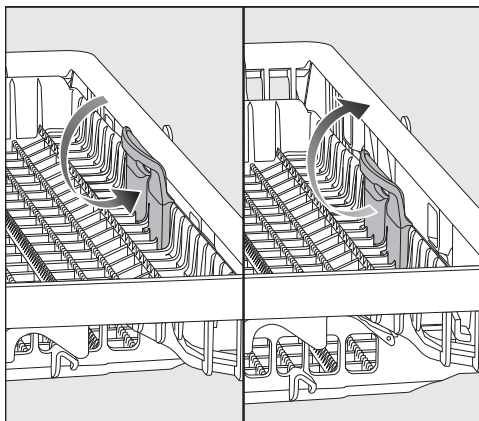
- Ако лъжиците не пасват с дръжките между задържащите прегради, поставете ги с дръжките върху преградите на стойките.

Можете да преместите лявата вложка към средата, за да можете да подредите по-високи съдове и чаши с високо столче в горната кошница.

В свалената надолу средна част на чекмеджето можете да подреждате големи и дълги прибори (напр. прибори за салата, кухненски ножове).

Сортирайте високи съдове (напр. тортени чинии на краче) така, че горното пръскащо рамо да не е блокирано.

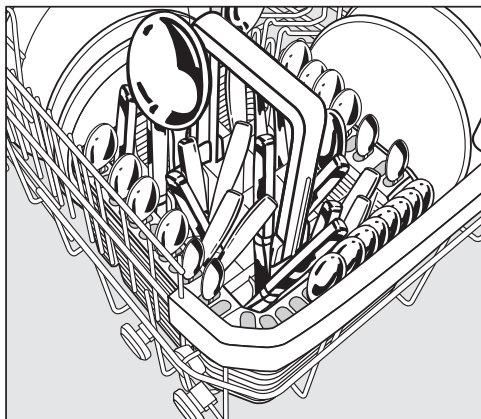
За да се освободи повече място в дясната част на чекмеджето за по-големи прибори, можете да регулирате дясната вложка по височина.



- Изтеглете вложката навътре с помощта на жълтата дръжка и я фиксирайте с щракване в една от двете позиции.

Подреджане на съдове и прибори

Подреджане на кошницата за прибори (ако има такава)

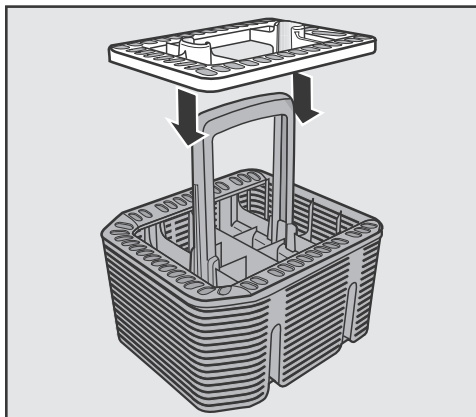


Можете да поставите кошницата за прибори на произволно място върху предните редове с шипове отляво или отдясно в ъглите на долната кошница.

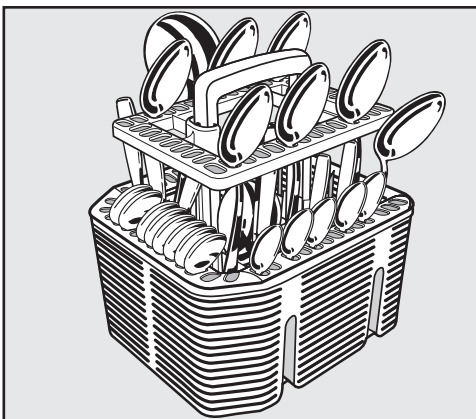
- Поради съображения за безопасност подредявайте приборите за хранене с остриетата и върховете на вилиците надолу, без да ги сортирате в отделенията на кошницата за прибори.
- Поставяйте къси прибори в сегментите на 3 страни на кошницата за прибори.

Подреджане на наставка за прибори на кошницата за прибори

Приложената наставка служи за миене на силно замърсени прибори. Тъй като приборите се поставят поединично в тази наставка, те не могат да се прилепят един към друг и повърхностите могат по-добре да бъдат достигнати от пръскащите струи.



- При необходимост поставяйте наставката на кошницата за прибори.



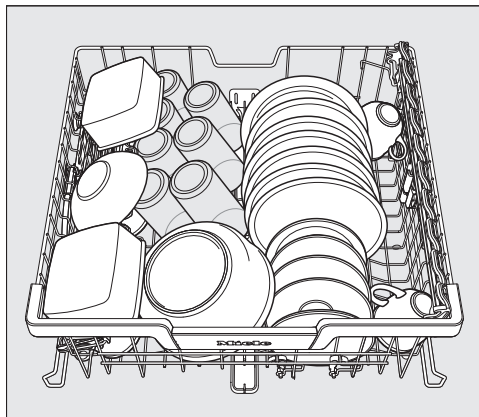
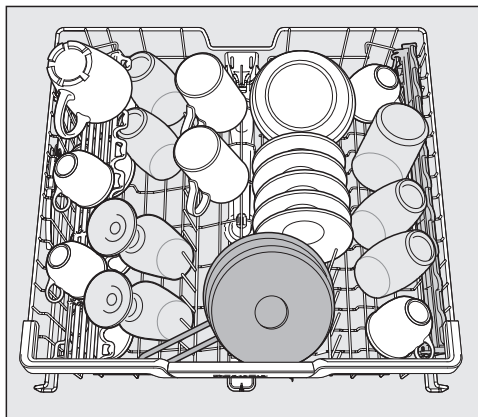
- Поставяйте приборите с дръжките надолу в наставката.
- Разпределяйте приборите равномерно.

Подреждане на съдове и прибори

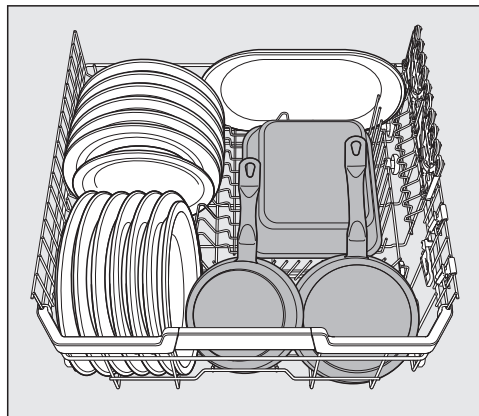
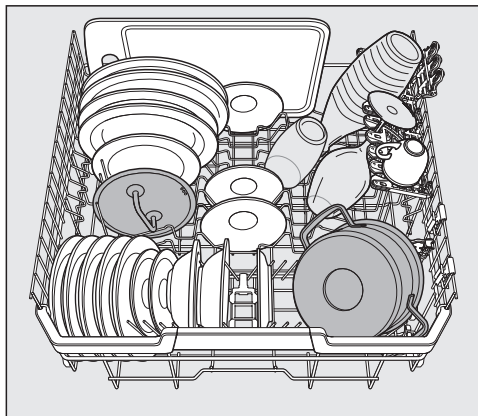
Примери за подреждане

Съдомиялна машина с тава за прибори за хранене

Горна кошница

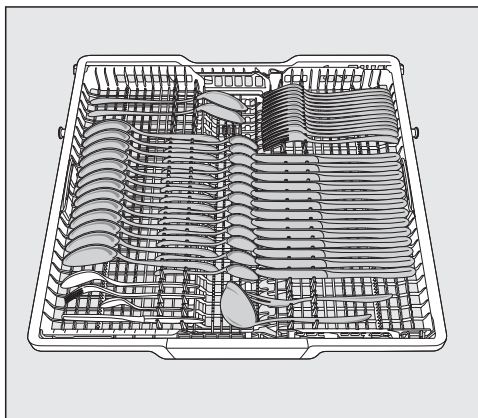
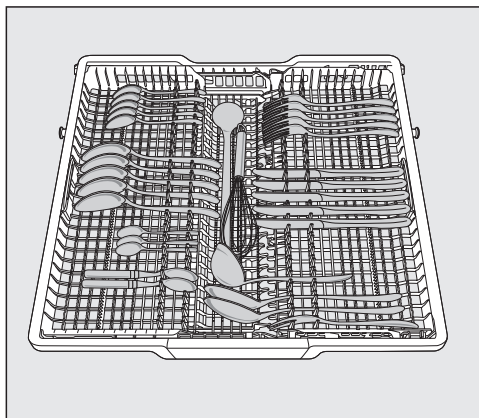


Долна кошница

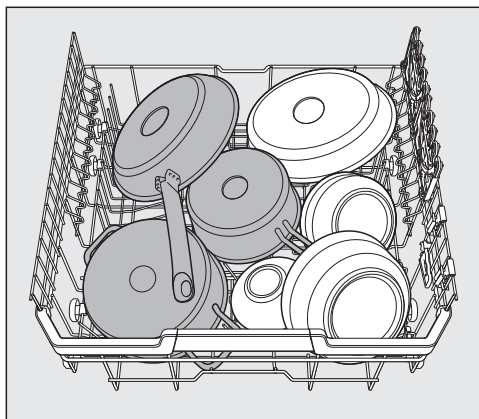


Подреждане на съдове и прибори

Тава за прибори за хранене



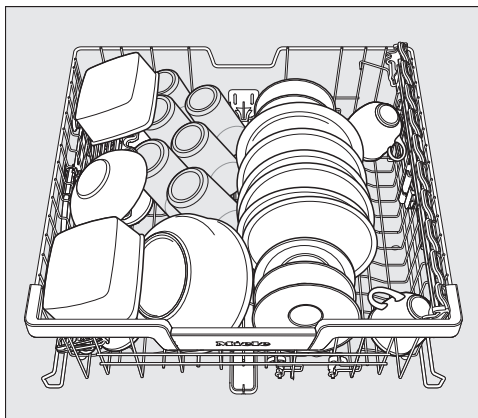
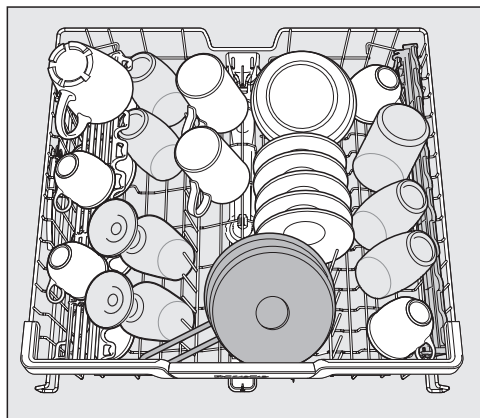
Силно замърсени гърнчарски съдове



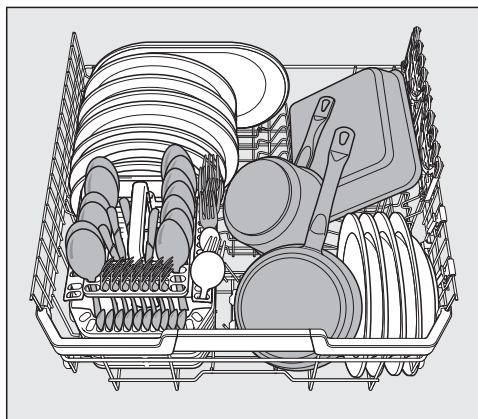
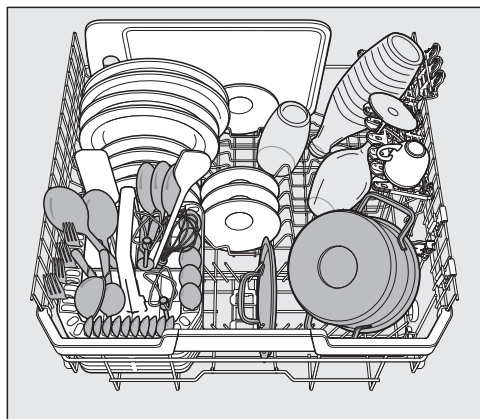
Подреждане на съдове и прибори

Съдомиялна машина с кошница за прибори

Горна кошница

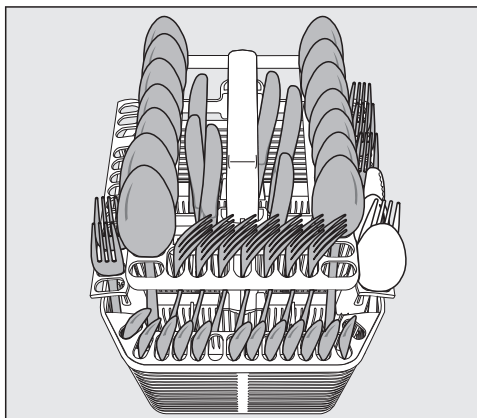
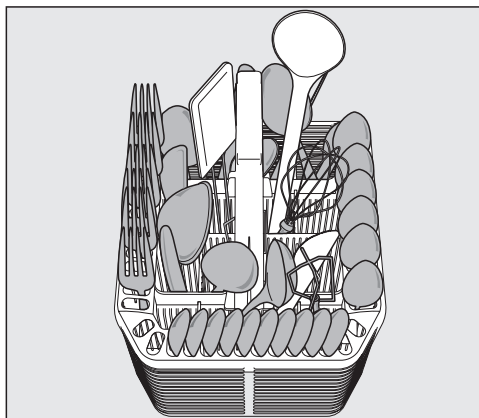


Долна кошница



Подреждане на съдове и прибори


Кошница за прибори



Силно замърсени гърнчарски съдове



Видове почистващи препарати

 Повреди вследствие на неподходящи почистващи препарати. Почистващи препарати, които не са подходящи за битови съдомиялни машини, могат да причинят повреди на съдомиялната машина или на съдовете за миене. Използвайте само почистващи препарати за битови съдомиялни машини.

Съвременните почистващи препарати съдържат много активни вещества. Най-важните активни вещества са:

- Комплексообразуващите вещества свързват твърдостта на водата и предотвратяват образуването на котлен камък.
- Алкалността е необходима за наксване на засъхнали замърсявания.
- Ензимите разграждат скорбялата и разтварят белтъка.
- Избелващото вещество на кислородна основа отстранява цветни петна (например чай, кафе, доматен сос).

Основно се предлагат леко алкални почистващи препарати с ензими и кислородни избелващи агенти.

Има различни форми почистващи препарати:

- Прахообразни и гелообразни почистващи препарати се дозират различно в зависимост от количеството за зареждане и замърсяването на съдовете.
- Таблетките съдържат достатъчно количество почистващ препарат за повечето приложения.

Освен стандартните почистващи препарати има и продукти с няколко функции.


Тези продукти включват функция за изплакване и за омекотяване на водата (заместител на сол).

Използвайте тези комбинирани почистващи препарати само в препоръчаното от производителя върху опаковката ниво на твърдост на водата. Ефективността на почистване и сушене на тези комбинирани почистващи препарати е много различна.

Ако вече не използвате многофункционален почистващ препарат, напълнете сол и препарат за изплакване. Включете при необходимост индикаторите за липса на сол.

Най-добрите резултати при миенето и сушенето ще получите при използване на почистващ препарат заедно с отделно дозиране на сол и препарат за изплакване.

Препарати за миене

 Опасност от химическо изгаряне вследствие на почистващ препарат.

Почистващите препарати могат да причинят изгаряния на кожата, очите, носа, устата и гърлото.

Избягвайте контакт с почистващия препарат.

Не вдишвайте прахообразни почистващи препарати. Не поглъщайте почистващи препарати. Веднага отидете на лекар, ако сте вдишали или погълнали почистващ препарат.

Предотвратете контакта на деца с почистващи препарати. В съдомиялната машина все още може да има остатъци от почистващ препарат. Затова дръжте децата далече от отворената съдомиялна машина. Пълнете почистващия препарат директно преди стартирането на програмата.

Дозиране на препаратата за миене

Имате 2 възможности за дозиране на препаратата за миене.

При автоматичното дозиране на препарат за миене системата AutoDos дозира автоматично необходимото количество препарат за миене след поставяне на PowerDisk при всяко изпълнение на програмата (вижте глава “Препарати за миене”, раздел “Автоматично дозиране на препарат за миене/AutoDos”).

Ако не желаете да използвате автоматичното дозиране на препарат за миене, можете да дозирате препаратата и ръчно чрез отделението за препарат. За целта трябва преди всяко изпълнение на програмата да напълните необходимото количество препарат за миене в отделението за препарат (вижте глава “Препарати за миене”, раздел “Ръчно дозиране на препарат за миене”).

Автоматично дозиране на почистващ препарат/система за дозиране AutoDos

Преди да можете да използвате автоматичното дозиране на почистващ препарат, трябва да поставите PowerDisk с прахообразен почистващ препарат в отделението PowerDisk.

Един PowerDisk съдържа почистващ препарат за около 20 измивания в зависимост от избора на програма.


Можете да получите PowerDisk в интернет магазина на Miele, отдела за обслужване на клиенти на Miele или Вашия специализиран търговец на Miele.

⚠ Опасност от химическо изгаряне вследствие на остатъци от почистващ препарат.


Почистващите препарати имат разяждащо въздействие. Това може да доведе до здравословни проблеми и повреди на повърхности. Поради грешно управление на системата за дозиране AutoDos остатъци от почистващ препарат могат да попаднат на пода пред съдомиялната машина.


Винаги отстранявайте незабавно остатъците от почистващ препарат пред съдомиялната машина.

Активиране на системата за дозиране AutoDos

- Включете съдомиялната машина със сензорния бутон .
- Преди първото използване отстранете приспособлението за закачване от капака на системата за дозиране AutoDos и го изхвърлете в съответствие с правилата.

- Поставете един PowerDisk (вижте глава “Автоматично дозиране на почистващ препарат/система за дозиране AutoDos”, раздел “Поставяне на PowerDisk”).

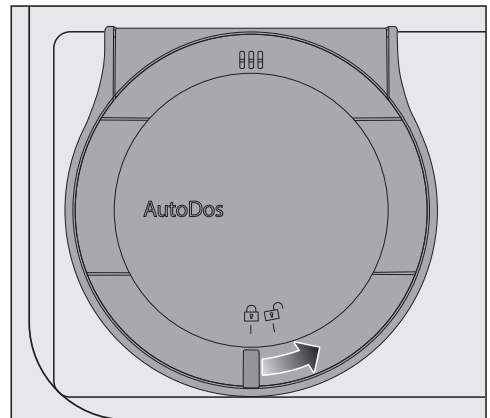
Функцията  Система за дозиране AutoDos се активира автоматично. На дисплея се показва съобщението AutoDos activated.

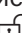
Тази настройка важи за всички програми и може да бъде променена по всяко време със сензорния бутон  AutoDos.

Ако 48 часа не е стартирана програма, PowerDisk се завърта автоматично, за да не стане почистващият препарат на бучки. При това на дисплея се показва съобщението Powder refreshing, ако съдомиялната машина е включена. Не се дозира почистващ препарат.

Поставяне на PowerDisk

Сменяйте PowerDisk едва когато се покаже съобщението PowerDisk empty. Deactivate AutoDos with OK.

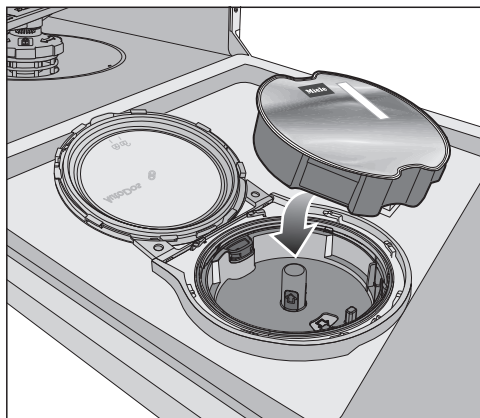


- Завъртете капака на системата за дозиране AutoDos на  и го отворете.

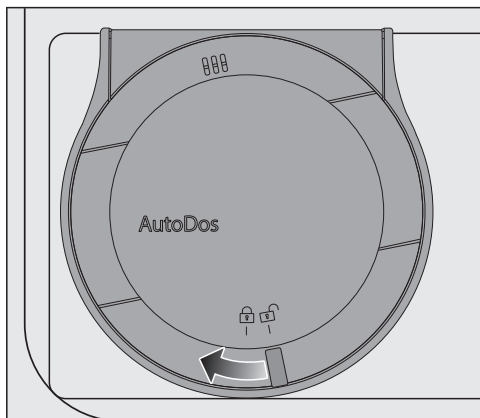
Препарати за миене


На дисплея се показва съобщението AutoDos lid open.

- Извадете празния PowerDisk.



- Поставете новия PowerDisk и го натиснете равномерно надолу, докато легне плътно.



- Затворете капака на системата за дозиране AutoDos и го завъртете, докато ръкохватката на капака стане точно под символа .

По този начин се активира функцията Система за дозиране AutoDos.

Ако PowerDisk не е застанал правилно в стартова позиция, той се завърта автоматично.

Изчакайте, докато този процес завърши, преди да стартирате програмата.

Капакът на системата за дозиране AutoDos трябва да е затворен, за да не се повреди системата за дозиране AutoDos.

Винаги затваряйте капака на системата за дозиране AutoDos, преди да затворите вратата на съдомиялната машина. В противен случай системата за дозиране AutoDos може да бъде повредена.

Не е възможен старт на програмата при отворен капак на системата за дозиране AutoDos.


Прахообразният почистващ препарат трябва да е сух, за да не стане на бучки.

Не пълнете системата за дозиране AutoDos с течности.

Повторно пълнене на PowerDisk с прахообразен почистващ препарат не е разрешено и води до анулиране на гаранционните претенции.

За да гарантирате оптимално функциониране на системата за дозиране AutoDos, проверявайте системата за дозиране AutoDos при всяка смяна на PowerDisk и почиствайте системата за дозиране AutoDos при нужда (вижте глава “Почистване и грижа”, раздел “Почистване на системата за дозиране AutoDos”).

Ръчно дозиране на препаратите за миене

Дозирайте препаратите за миене ръчно, ако сте деактивирали автоматичното дозиране на препарат за миене със сензорния бутон  *AutoDos*.

Дозиране на почистващ препарат

В отделението за почистващ препарат се събират максимум 50 ml почистващ препарат.

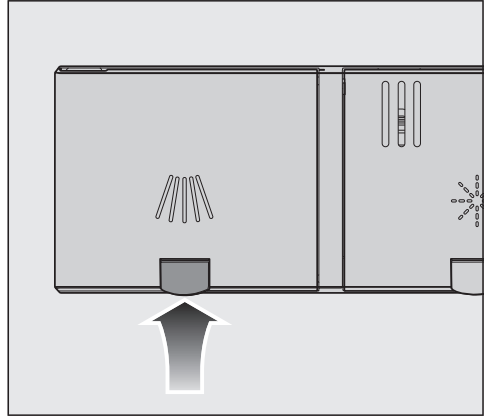
В отделението за почистващ препарат като помощно средство за дозиране са поставени маркировки: 20, 30, макс. При хоризонтално отворена врата те показват ориентировъчно количеството на напълване в ml и максималната височина на напълване.


- При дозиране на почистващия препарат спазвайте указанията върху опаковката на почистващия препарат.
- Ако не е посочено друго, дозирайте една таблетка или в зависимост от степента на замърсяване на гърнчарските съдове 20 до 30 ml почистващ препарат в отделението за почистващ препарат.

Ако използвате по-малко от препоръчаното количество, съдовете не могат да се измият добре.

Възможно е някои таблетки да не се разтварят напълно в програмата *QuickPowerWash* (програма *PowerWash* + екстра *Quick*).

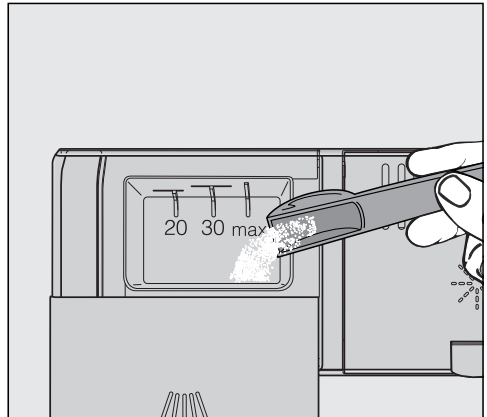
Пълнене на почистващ препарат



- Повдигнете жълтия бутон на капачката на отделението за почистващ препарат .

Капакът изскача.

След край на програмата капакът също е отворен.

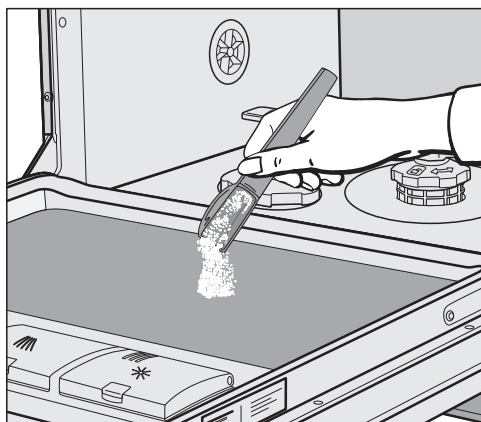


- Напълнете почистващия препарат в отделението за почистващ препарат.
- Затворете капачката на отделението за почистващ препарат, докато се фиксира с отчетливо щракване.

Препарати за миене



Капакът на отделението за почистващ препарат не трябва да се задържа от почистващия препарат. Това може да доведе до това, капакът да не се отваря по време на изпълнението на програмата. Не препълвайте отделението за почистващ препарат.

- При необходимост деактивирайте автоматичното дозиране на почистващ препарат/системата за дозиране AutoDos.
- Затворете и опаковката на почистващия препарат. В противен случай препаратът може да стане на бучки.



- При програми с предварително изплакване (вижте глава “Преглед на програмите”) можете допълнително да напълните малко количество почистващ препарат във вътрешния панел на вратата.

Включване на съдомиялната машина

- Отворете крана за водата, ако е затворен.
- Отворете вратата.
- Проверете дали разпръскващите рамена се въртят свободно.
- Докоснете сензорния бутон . Ако съдомиялната машина е била изключена за повече от 1 минута, трябва да натиснете сензорния бутон  малко по-продължително (защита от бърсане).

На дисплея за кратко време се показва избраната програма и съответният сензорен бутон свети.

След това евентуално се показва за няколко секунди прогнозата за разхода на енергия и вода на избраната програма.

След това дисплеят преминава към показанието на очакваната продължителност за избраната програма.


Избиране на програма

Избирайте програма в зависимост от вида на съдовете и степента на замърсяване.

В главата **“Преглед на програмите”** са описани програмите и техните области на приложение.

- Натиснете сензорния бутон на желаната програма.

Сензорният бутон на избраната програма свети.

В  се намират други програми.

- При необходимост натиснете сензорния бутон .

На дисплея се показва първата от другите програми.

- Изберете със сензорните бутони \vee/\wedge желаната програма на дисплея.







Сега можете да изберете екстрите (вижте глава “Екстри”).

Ако са избрани екстри, евентуално светят съответните сензорни бутони.

Индикатор на продължителността на програмата

Преди старта на програмата на дисплея се показва времетраенето на избраната програма. По време на изпълнение на програмата при отворена врата се показва оставащото време до края на програмата.

Съответният раздел на програмата се обозначава със символ:

-  Предварително изплакване/накисване
-  Почистване
-  Междинно изплакване
-  Изплакване
-  Сушене
-  Край

Показанието за продължителността може да се променя за същата програма. Това може да зависи например от температурата на хранващата вода, регенериращия цикъл на омекотителната система, вида на препаратите за миене, количеството съдове и замърсяването на съдовете.

Ако избирате програма за първи път, се показва стойност на времето, която съответства на средна продължителност на програма за свързване към студена вода.

Стойностите на времето в глава “Преглед на програмите” съответстват на продължителността на програмата при нормално зареждане и нормална температура.


При всяко изпълнение на програмата управлението коригира продължителността на програмата в съответствие с температурата на хранващата вода и количеството на съдовете.

Стартиране на програма

- Стартирайте програмата, като затворите вратата.
При необходимост потвърдете позваните преди това на дисплея съобщения с *OK*.

Оптичният функционален контрол свети като потвърждение за стартирано изпълнение на програма.

По време на изпълнение на програмата при отворена врата можете с *OK* да покажете името на текущата програма.


 Опасност от попарване вследствие на горещата вода.

По време на работата водата в съдомиялната може да се нагорещи. Поради това отваряйте вратата по време на работа много внимателно.

Край на програмата

В края на програмата при затворена врата мига бавно оптичният функционален контрол и съответно прозвучават звуковите сигнали.

Оптичният функционален контрол угасва 10 минути след края на програмата при затворена врата.

Програмата е завършена, когато на дисплея се появи съобщението  Finished.

Ако е включена функцията “AutoOpen”, вратата се открехва автоматично при някои програми (вижте

глава “Настройки”, раздел “AutoOpen”). По този начин се подобрява сушенето.

Ако програмируемата функция Consumption е включена, можете да виждате действителния разход на енергия и вода на завършената програма (вижте глава “Екологично миене на съдове”, раздел “Индикация за разход EcoFeedback”).


Вентилаторът за сушене продължава да работи при необходимост още няколко минути след края на програмата.



Повреди вследствие на водна пара.

Водната пара може да повреди чувствителните кухненски мебели и кантовете на работния плот, ако след края на програмата отворите вратата и вентилаторът не продължава да работи.


Ако сте изключили автоматичното отваряне на вратата (вижте глава “Настройки”, раздел “AutoOpen”) и въпреки това след края на програмата искате да отворите вратата, тогава отворете вратата напълно.

Ако съдомиялната машина е била изключена за повече от 1 минута, трябва да натиснете сензорния бутон  малко по-продължително (защита от бърсане).


Докато работи програма или е налице грешка, съдомиялната машина не се изключва самостоятелно.

Управление на енергията


Съдомиялната машина се изключва автоматично 10 минути след последното задействане на сензорните бутони или края на програмата, за да се пести енергия.

Можете да включите отново съдомиялната машина със сензорния бутон .

Изключване на съдомиялната машина

- Отворете вратата.
- Вие можете по всяко време да изключите съдомиялната машина със сензорния бутон .

Ако изключите съдомиялната машина по време на работеща програма, програмата се прекъсва.

- Със сензорния бутон  изберете опцията *Switch appliance off*.
- Потвърдете запитването *Switch appliance off* с *OK*.

По този начин можете да прекъснете и текущ таймер.



Повреди вследствие на изтичаща вода.

Изтичащата вода може да причини щети.

Заради безопасността затворете спирателния кран, ако съдомиялната машина ще остане за по-дълго време без наблюдение, например по време на отпуска.

Изваждане на съдовете

Горещите съдове са чувствителни на удар. Поради това след изключване оставете съдовете в съдомиялната машина да се охладят, докато могат да се хващат добре.

Ако след изключване отворите вратата напълно, съдовете се охлаждат по-бързо.

- Първо изпразнете долната кошница, след това горната кошница и накрая 3D-MultiFlex чекмеджето (ако има такова).

Така ще избегнете, водни капки от горната кошница или от 3D-MultiFlex чекмеджето да паднат върху съдовете от долната кошница.

Прекъсване на програмата

Програмата се прекъсва, когато отворите вратата.

Ако отново затворите вратата, програмата продължава след няколко секунди от мястото, в което е била прекъсната.



Опасност от попарване вследствие на горещата вода.

По време на работата водата в съдомиялната може да се нагорещи.



Поради това отваряйте вратата по време на работа много внимателно.

Прекъсване или превключване на програмата


При прекъсване на програма важни етапи от програмата могат да отпаднат.

Прекъсвайте дадена програма само в първите минути на изпълнението на програмата.

Ако програмата вече е стартирала, можете да я прекъснете по следния начин:

- Отворете вратата.
- Изключете съдомиялната машина със сензорния бутон .
- Със сензорния бутон  изберете опцията *Switch appliance off*.
- Потвърдете запитването *Switch appliance off* с *OK*.

Ако искате да изберете друга програма:

- Изключете съдомиялната машина със сензорния бутон .
- При ръчно дозиране на почистващия препарат проверете дали отделението за почистващ препарат е затворено.
Ако капакът на отделението за почистващ препарат вече е отворен, напълнете отново почистващ препарат и затворете капака.
- Изберете желаната програма и я стартирайте, като затворите вратата.

Оптичният функционален контрол свети като потвърждение за стартирано изпълнение на програма.

Опции


Таймер

С таймера  имате няколко възможности да стартирате програма в по-късен момент. Можете да настроите времето за старт или за край на дадена програма. Освен това имате възможността да използвате вариращи във времето тарифи за тока с функциите EcoStart или SmartStart.

При ръчно дозиране на препаратата за миене може препаратът да стане на бучки във влажно отделение за препарат за миене и след това да не се промива напълно.

При използване на таймера внимавайте при пълнене на препаратата за миене отделението за препарат да е сухо. При необходимост подсушете отделението за препарат за миене преди това.

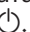

Не използвайте течни препарати за миене. Препаратът за миене може да изтече.

 Опасност за здравето вследствие на препарати за миене.

За да не могат децата да влизат в контакт с препаратата за миене:

Пълнете препаратата за миене **директно преди** стартирането на програмата, преди да активирате таймера.

Активиране на таймера

- Отворете вратата.
- Включете съдомиялната машина със сензорния бутон .
- Изберете желаната програма.
- Натиснете сензорния бутон .


Сензорният бутон  светва.

Със сензорните бутони \vee/\wedge можете да избирате между функциите Start at, Finish at и EcoStart или евентуално SmartStart.

- Потвърдете желаната функция с *OK*. Показва се последно избраното време на таймера и цифровият блок на часовите е маркиран.

- Въведете желаното време на таймера със сензорните бутони \vee/\wedge и потвърдете с *OK*.

Ако при настройване на времето няколко секунди не извършите настройка, дисплеят се превключва отново едно ниво на менюто назад. Тогава трябва да повторите Вашите настройки.

След активиране на таймера всички индикатори се изключват след няколко минути, за да пестят енергия. За да включите показанието на дисплея отново за няколко минути, натиснете сензорния бутон .

Можете да активирате таймер и чрез приложението Miele.

Настройване на “Стартиране в”

При функцията Start at настройте желаното точно време на стартиране на програмата.

- Със сензорните бутони \vee/\wedge настройте часовете и потвърдете с *ОК*.

Часовете се запаметяват и цифровият блок на минутите е маркиран.

- Със сензорните бутони \vee/\wedge настройте минутите и потвърдете с *ОК*.

За няколко минути се показва запаменото стартово време на избраната програма.

- Затворете вратата.

При достигане на настроеното време избраната програма стартира автоматично.

Настройване на “Край в”

При функцията Finish at настройте времето, до което избраната програма трябва най-късно да завърши.

- Със сензорните бутони \vee/\wedge настройте часовете и потвърдете с *ОК*.

Часовете се запаметяват и цифровият блок на минутите е маркиран.

- Със сензорните бутони \vee/\wedge настройте минутите и потвърдете с *ОК*.

За няколко минути се показва изчисленото стартово време на избраната програма.

Ако настроеното време за край не може да бъде достигнато поради много дълго време на изпълнение на програмата, се показва указание за периода от време, който може да бъде настроен.

- При необходимост потвърдете указанието с *ОК*.
- Затворете вратата.

При достигане на изчисленото време избраната програма стартира автоматично.

Настройване на “EcoStart”

С функцията EcoStart можете да използвате вариращи във времето тарифи за тока. За целта трябва предварително да настроите еднократно до 3 времеви зони за тарифи за тока (вижте глава “Настройки”, раздел “EcoStart”).

След това настройте времето, до което избраната програма трябва най-късно да завърши.

Съдомиялната машина стартира автоматично в най-изгодната зона на тарифата в рамките на настроеното време.

- Със сензорните бутони \vee/\wedge настройте часовете и потвърдете с *OK*.

Часовете се запаметяват и цифровият блок на минутите е маркиран.

- Със сензорните бутони \vee/\wedge настройте минутите и потвърдете с *OK*.

За няколко минути се показва изчисленото стартово време на избраната програма.



- Затворете вратата.

При достигане на изчисленото време избраната програма стартира автоматично.

Настройване на “SmartStart”

С функцията SmartStart можете да стартирате автоматично Вашата съдомиялна машина във време, в което тарифата на тока на Вашия доставчик на енергия е най-изгодна.

За използване на тази функция е възможно да се нуждаете от допълнителни технически аксесоари.

Ако в меню Settings  сте активирали функцията SmartStart, в менюто *Timer*  не се показва повече функцията EcoStart, а SmartStart (вижте глава “Настройки”, раздел “Miele@home”).

Ако Вашият енергиен доставчик предлага тази услуга, той изпраща сигнал, когато тарифата на тока е най-изгодна. Съдомиялната машина се стартира от този сигнал.

Можете да настроите време, до което програмата трябва най-късно да завърши. Съдомиялната машина изчислява за избраната програма възможно най-късното време на стартиране и чака до достигане на това време на стартиране сигнала на енергийния доставчик.

Настройте времето, до което избраната програма трябва най-късно да завърши.

- Със сензорните бутони \vee/\wedge настройте часовете и потвърдете с *OK*.

Часовете се запаметяват и цифровият блок на минутите е маркиран.

- Със сензорните бутони \vee/\wedge настройте минутите и потвърдете с *OK*.

Показва се съобщението *Waiting for SmartStart*.

- Затворете вратата.

Избраната програма стартира автоматично, щом енергийният доставчик изпрати сигнал за смяна на тарифата или е достигнато изчисленото възможно най-късно време на стартиране.

Промяна или изтриване на настроените времена

Можете да променят или изтриват настроеното време на таймера.

- Отворете вратата.
- Натиснете сензорния бутон \oplus .
- Изберете на дисплея активираната преди това функция на таймера със сензорните бутони \vee/\wedge и потвърдете с *OK*.
- Изберете със сензорните бутони \vee/\wedge функциите *Change* или *Delete* и потвърдете с *OK*.

След потвърждаване на функцията *Change* с *OK* можете да промените настроеното време на таймера.

След потвърждаване на функцията *Delete* с *OK* на дисплея се показва времетраенето на избраната програма.

Сензорният бутон \oplus изгасва и сензорният бутон на избраната програма свети.





Сега можете да стартирате програмата или да изключите съдомиялната машина.

Ако изключите съдомиялната машина по време на работещ таймер, таймерът също се прекъсва.


Можете да променят или изтриват настроеното време на таймера и чрез приложението Miele.

Активиране на MobileStart

Имате възможност да стартирате дистанционно Вашата съдомиялна машина с помощта на приложението Miele. За целта първо трябва да инсталирате приложението на мобилно крайно устройство, да свържете съдомиялната машина във Вашата WiFi мрежа (вижте глава “Настройки”, раздел “Miele@home”) и при необходимост да включите опцията “MobileStart” (вижте глава “Настройки”, раздел “Дистанционно управление”).

- Отворете вратата.
 - Включете съдомиялната машина със сензорния бутон .
 - Докоснете сензорния бутон .
- Сензорният бутон  светва.
- Изключете съдомиялната машина със сензорния бутон .
 - Затворете вратата.

Сега можете да стартирате дистанционно съдомиялната машина с приложението Miele.



Опцията “MobileStart” остава активна, докато не я деактивирате със сензорния бутон . Опцията остава активна и ако междувременно изключите и включите отново съдомиялната машина.

Дори ако опцията “MobileStart” не е активна, в приложението Miele можете да извикате статуса на Вашата съдомиялна машина и да извършите настройки.

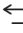
Когато стартирате програма чрез затваряне на съдомиялната машина, опцията “MobileStart” се активира автоматично за продължителността на програмата.

Показване на работните часове

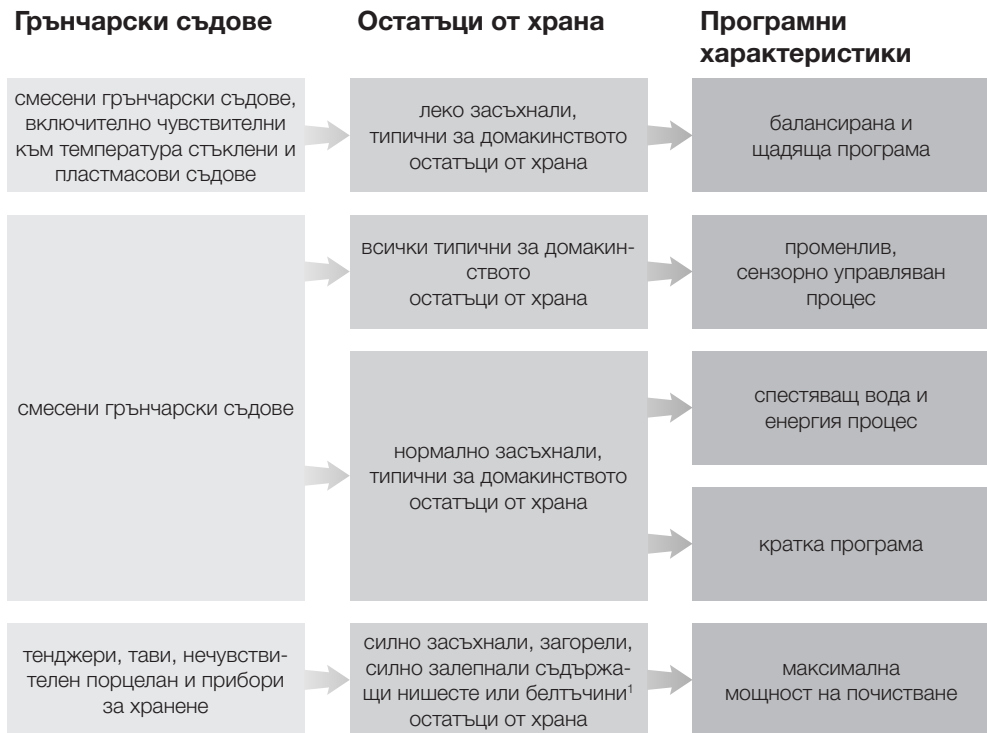
Можете да извикате информацията колко часа е работила съдомиялната машина до момента.

- Отворете вратата.
- Включете съдомиялната машина със сензорния бутон .
- При необходимост потвърдете индикаторите за липса с *OK*.
- Докоснете сензорния бутон  за 5 секунди.

Работните часове се показват на дисплея.

- Със сензорните бутони  или *OK* можете да се върнете обратно в програмното меню.













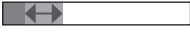


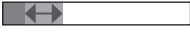


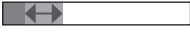


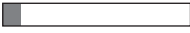


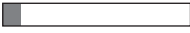


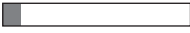



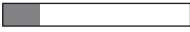
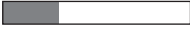

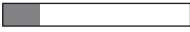
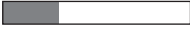

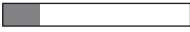
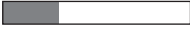










Насоки за избор на програма



¹ Съдържащи нишесте остатъци от храна могат да възникнат например от картофи, макарони или ориз.

Съдържащи белтъчини остатъци от храна могат да възникнат от печено месо или риба.

Насоки за избор на програма

Програма ²	Прогноза за разхода ³						
➔ ComfortWash 45 °C 	<table><tr><td>Конс. на ток</td><td></td></tr><tr><td>Разход на вода</td><td></td></tr><tr><td>Продължителност</td><td></td></tr></table>	Конс. на ток		Разход на вода		Продължителност	
Конс. на ток							
Разход на вода							
Продължителност							
➔ Автоматична 	<table><tr><td>Конс. на ток</td><td></td></tr><tr><td>Разход на вода</td><td></td></tr><tr><td>Продължителност</td><td></td></tr></table>	Конс. на ток		Разход на вода		Продължителност	
Конс. на ток							
Разход на вода							
Продължителност							
➔ Програма ECO	<table><tr><td>Конс. на ток</td><td></td></tr><tr><td>Разход на вода</td><td></td></tr><tr><td>Продължителност</td><td></td></tr></table>	Конс. на ток		Разход на вода		Продължителност	
Конс. на ток							
Разход на вода							
Продължителност							
➔ PowerWash 60 °C 	<table><tr><td>Конс. на ток</td><td></td></tr><tr><td>Разход на вода</td><td></td></tr><tr><td>Продължителност</td><td></td></tr></table>	Конс. на ток		Разход на вода		Продължителност	
Конс. на ток							
Разход на вода							
Продължителност							
➔ Интензивна 75 °C 	<table><tr><td>Конс. на ток</td><td></td></tr><tr><td>Разход на вода</td><td></td></tr><tr><td>Продължителност</td><td></td></tr></table>	Конс. на ток		Разход на вода		Продължителност	
Конс. на ток							
Разход на вода							
Продължителност							

² Можете да адаптирате програмите с помощта на “Екстри” (вижте глава “Екстри”). Допълнително можете да изберете функцията “2. Междинно изплакване” (вижте глава “Настройки”).

³ Прогнозните стойности могат да се променят поради избраните настройки, екстри или условия за използване.

Преглед на програмите

Програма	Край на програмата				
	Предварително изплакване	Почистване °C	Междинно изплакване	Изплакване °C	Сушене/ AutoOpen
Програма ECO ¹	-	43	✓	42	✓/✓
Автоматична 45–60 °C	променлив край на програмата, сензорно управляемо адаптиране към количеството съдове и остатъците от храна				
	според необходимостта	45–60	✓	55–70	✓/✓
ComfortWash 45 °C	✓	45	✓	55–70	✓/✓
PowerWash 60 °C	-	60	✓	60	✓/✓
Интензивна 75 °C	✓	75	✓	55–70	✓/✓
ComfortWash+ 55 °C	✓	55	✓	55–70	✓/✓
Хигиена 75 °C	-	75	✓	75	✓/✓
Изключително тихо 50 °C	-	50	✓	55–70	✓/✓
SolarSave	✓✓	✓	✓	✓	✓/✓
Деликатна 45 °C	-	45	✓✓	56	✓/✓
Почистване на машината	-	75	✓✓	70	✓/✓
Изплакване на солта	✓	-	-	-	-/-

¹ Програма, за която се отнасят данните, посочени на енергийния етикет. Съгласно актуалния регламент на ЕС тази програма е най-ефективна за почистване на нормално замърсени грънчарски съдове по отношение на комбинирания разход на енергия и вода.

Преглед на програмите

Разход ²				
Електрическа енергия		Вода	Време	
Студена вода 15 °C kWh	Топла вода 60 °C kWh	Литри	Студена вода 15 °C ч:мин	Топла вода 60 °C ч:мин
0,54	0,29	8,4	3:50	3:40
0,65–0,95 ^{3,4}	0,55–0,65 ^{3,4}	6,0–13,0 ^{3,4}	2:02–2:59	1:59–2:49
0,85	0,45	12,5	2:38	2:28
1,00	0,65	9,5	1:26	1:15
1,25	0,85	13,5	3:09	2:44
0,95	0,50	12,5	2:30	2:19
1,55	1,20	10,0	2:27	2:15
0,95	0,75	9,0	4:04	3:54
-	0,07	27,0	-	2:47
0,85	0,50	11,5	1:55	1:38
1,75	1,15	19,0	2:12	1:50
0,01	0,01	8,5	0:13	0:13

² Посочените стойности за *програмата ECO* са получени при стандартизирани условия на изпитване. Посочените стойности за останалите програми са установени при сравними условия на изпитване.

В практиката могат да се получат различни стойности поради избраните настройки, екстри или условията за използване (вижте глава “Експлоатация“, раздел “Показване на времето на работа на програмата“).

³ Минимална стойност: частично зареждане със слабо замърсени съдове

⁴ Максимална стойност: пълно зареждане със силно замърсени съдове

Преглед на програмите

други програми

ComfortWash+ 55 °C

Програма за почистване на смесени гърнчарски съдове с всички типични за домакинството остатъци от храна.

Хигиена 75 °C

Програма за специално миене на нечувствителни съдове със специални изисквания към хигиената с леко засъхнали, типични за домакинството остатъци от храна, напр. бебешки бутилки, дъски за рязане.

Изключително тихо 50 °C

Много тиха програма с удължено време на работа. Програмата е подходяща за смесени гърнчарски съдове с леко засъхнали, типични за домакинството остатъци от храна.

SolarSave

Програма без нагряване, ако съдомиялната машина е свързана към топла вода с температура от най-малко 45 °C (вижте глава “Монтаж”, раздел “Подаване на вода”). Използването на тази програма е устойчиво само при производство на топла вода от слънчева топлинна енергия. Програмата е подходяща за почистване на смесени гърнчарски съдове с леко засъхнали, типични за домакинството остатъци от храна.

Деликатна 45 °C

Програма за особено щадящо почистване на чувствителни към температурата гърнчарски съдове, стъклени чаши и пластмасови материали с леко засъхнали, типични за домакинството остатъци от храна.

Почистване на машината

Камерата за миене на съдомиялната машина е до голяма степен самопочистваща се. Ако въпреки това се отложат остатъци от храна или налепи, използвайте за почистване програмата Maintenance. При това съдомиялната машина не трябва да е заредена. Програмата е съгласувана за почистване на камерата за миене с продукти за поддръжка (препарат за почистване на машини, поддържащо средство) (вижте глава “Допълнително закупувани аксесоари”, раздел “Поддържане на уреда”). При това спазвайте и указанията върху опаковката на продукта. При използването на поддържащи продукти не трябва да се дозира препарат за миене. Затова за тази програма е деактивирано автоматичното дозиране на препарат за миене (ако е налично).

Изплакване на солта

Програма за изплакване на камерата за миене след всяко пълнене на сол. Стартирайте програмата *Изплакване на сол* без съдове и без дозиране на почистващ препарат веднага след отварянето на капака на отделението за сол. По този начин евентуално изтеклият солен разтвор се разрежда и след това се изпомпва.


QuickPowerWash


Кратка програма с продължителност под един час за смесени гърнчарски съдове с леко засъхнали, типични за домакинството остатъци от храна. Програмата може да се избира чрез програмата *PowerWash* в комбинация с екстрата *Quick* (вижте глава “Екстри”, раздел “Quick”).

Избиране на екстри

Можете да адаптирате програмите с помощта на екстрите.

За тази цел можете да избирате или отмените избора на екстрите преди стартирането на желаната програма.

- Докоснете сензорния бутон  ≡ *Екстри*.
- Изберете желаната екстра и потвърдете с *OK*.

Екстри, които не могат да се комбинират с избраната програма или екстра, се обозначават със символ на катинар .

Възможно е на дисплея да се покаже съответно съобщение.

- В този случай потвърдете съобщението с *OK*.
- Стартирайте програмата, като затворите вратата.

Можете да настроите дали избраните екстри да останат постоянно активирани за съответната програма (вижте глава “Настройки”, раздел “Запамяване на екстри”).

BottleClean

Можете да изберете екстрата *BottleClean*, за да увеличите ефективността на почистване на програмата за високи, тънки кухи съдове, напр. стъклени чаши за пиво, бутилки за напитки. Съдовете, поставени на поставките за стъклени чаши и бутилки на долната кошница, се почистват особено добре (вижте глава “Подреждане на грънчарски съдове и прибори за хранене”, раздел “FlexCare Glass & Bottle”).

При активиране на тази екстра времето на работа на програмата се удължава и температурата на почистване може да се повиши. Разходът на вода и на енергия се повишава.

IntenseZone

Можете да изберете екстрата *IntenseZone*, за да увеличите ефективността на почистване на програмите в долната кошница.

При активиране на тази екстра времето на работа на програмата се удължава и температурата на почистване се повишава. Разходът на вода и на енергия се повишава.

Екстра чисто

Можете да изберете тази екстра, за да увеличите ефективността на почистване на програмите.

При активиране на тази екстра времето на работа на програмата се удължава и температурата на почистване се повишава. Разходът на вода и на енергия се повишава.

Екстра сухо

Можете да изберете тази екстра, за да увеличите ефективността на сушене на програмите.

При активиране на тази екстра времето на работа на програмата се удължава и температурата на изплакване се повишава. Разходът на енергия се повишава.

Екстри

Избор на Quick


Можете да скъсите времето на работа на програмата с екстрата *Quick*.

Скъсяването на времето на работа на програмата е различно в зависимост от избраната програма.

За да се постигне оптимален резултат от миенето, температурата се повишава слабо, а с нея и разходът на енергия.

Екстрата *Quick* евентуално има предимство спрямо други избрани екстри.

Можете да изберете или да отмените избора на екстрата преди стартирането на програмата.

- Докоснете сензорния бутон  *Quick*.

Сензорният бутон свети, ако екстрата за избраната програма е налична.


Ако избраната програма не може да се комбинира с екстрата, на дисплея се показва съответно съобщение.

- В този случай потвърдете съобщението с *OK*.
- Стартирайте програмата, като затворите вратата.

Можете да настроите дали избраната екстра да остане постоянно активирана за съответната програма (вижте глава “Настройки”, раздел “Запамятаване на екстри”).

В комбинация с програмата *PowerWash* екстрата *Quick* активира програмата *QuickPowerWash*, кратка програма за леко засъхнали остатъци от храна.


Контролирайте редовно (на всеки 4–6 месеца) общото състояние на Вашата съдомиялна машина. Това помага да се избягват неизправности, преди да са настъпили.

 Повреди вследствие на неподходящи почистващи препарати. Всички повърхности са чувствителни на надраскване. Всички повърхности могат да се оцветят или променят, ако влязат в контакт с неподходящ препарат за миене. Използвайте само почистващи препарати, подходящи за съответната повърхност.

Почистване на камерата за миене

Камерата за миене е до голяма степен самопочистваща се, ако винаги използвате подходящото количество препарат за миене.

При използване предимно на програми за изплакване с ниски температури на миене (< 50 °C) съществува опасност от поява на микроорганизми и миризма в камерата за миене. За да почистите камерата за миене и да предотвратите образуването на миризи, веднъж в месеца трябва да изпълнявате програмата *Интензивна 75 °C*.

Ако въпреки това се отложи например варовик или мазнина, използвайте за почистване програмата Maintenance (вижте глава “Преглед на програмите”, раздел “ Други програми”) с препарат за почистване на машини (вижте глава “Допълнително закупувани аксесоари”, раздел “Поддръжка

на уреда”). При това спазвайте указанията върху опаковката на почистващия препарат.

Продуктите за почистване и поддръжка на Miele можете да получите чрез сервиза или интернет магазина на Miele.

- Почиствайте редовно филтрите в камерата за миене.

Хигиенен цикъл

При употреба предимно на програми за изплакване с ниски температури на миене съществува опасността от поява на микроорганизми и миризма в камерата за миене. След многократно използване на програми с ниска температура, трябва редовно да стартирате програма на висока температура. Така се избягва появата на налепи и миризи.

Можете да включите или да изключите съобщение за хигиенна информация за тази функция (вижте глава “Настройките”, раздел “Хигиенен цикъл”). Ако изключите съобщението, пуснете веднъж месечно програмата *Интензивна 75 °C*, за да почистите камерата за миене и да предотвратите образуването на миризи.

Почистване на уплътнението на вратата и вратата

Уплътненията на вратата и страните на вратата на съдомиялната машина не се достигат и почистват от пръскащите струи. Затова там може да се образува мухъл.

- Избърсвайте уплътненията на вратата редовно с влажна кърпа, за да отстраните остатъците от храна.

Почистване и поддръжка

- Избърсвайте разсипана храна и напитки от страните на вратата на съдомиялната машина.

Почистване на контролното поле


- Почиствайте контролното поле **само** с чиста, влажна кърпа.

Почистване на оптичния кабел

Оптичният кабел на оптичния функционален контрол се намира върху покриващото фолио под работния плот.

- При необходимост почиствайте оптичния кабел само с влажна кърпа.

Почистване на предния панел на уреда

 Повреди вследствие на замърсявания.

Ако замърсяванията въздействат по-продължително време, при определени обстоятелства те не могат повече да се отстранят и повърхностите могат да се оцветят и променят.

Най-добре отстранявайте замърсяванията веднага.

- Почиствайте предния панел на уреда с чиста попиваща кърпа, препарат за ръчно почистване и топла вода. След това подсушавайте предния панел с мека кърпа.

За почистването можете да използвате също и чиста, влажна микрофибърна кърпа без почистващ препарат.

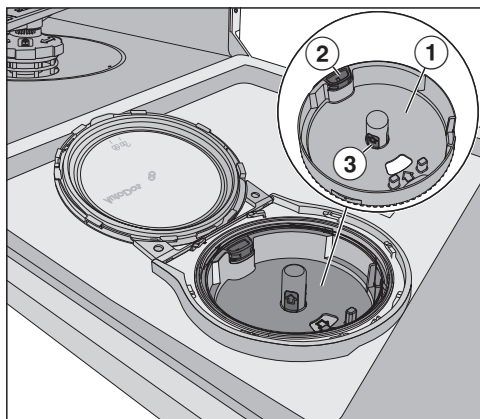
За да избегнете повреди по повърхностите, не използвайте при почистването:

- почистващи препарати, съдържащи сода, амоняк, киселини или хлориди,
- почистващи препарати за разграждане на котлен камък,
- абразивни почистващи препарати, напр. абразивен прах, абразивно мляко, почистващи камъни,
- почистващи препарати, съдържащи разтворители,
- препарати за почистване на неръждаема стомана,
- почистващи препарати за съдомиялни машини,
- почистващи препарати за фурни,
- препарати за почистване на стъкла,
- абразивни твърди гъби, кърпи и четки (напр. гъби за тенджери, употребявани гъби, които съдържат остатъци от абразивни средства),
- обезмаслители,
- остри метални стъргалки,
- стоманена тел,
- пароструйки.


Почистване на системата за дозиране AutoDos

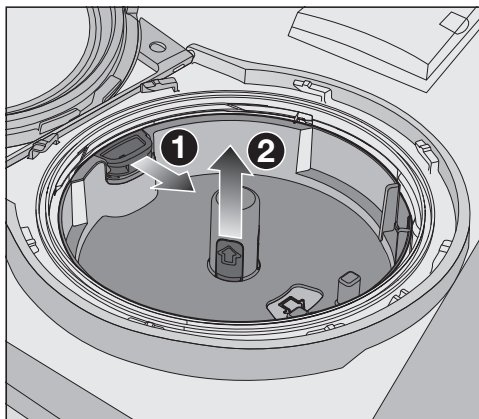
Когато се покаже съобщението Clean AutoDos, проверете чистотата на системата за дозиране AutoDos и я почистете, напр. от остатъци от прах. Това помага за предотвратяване на неизправно функциониране на системата за дозиране AutoDos.

За да се гарантира оптимална функция, проверявайте системата за дозиране AutoDos при всяка смяна на PowerDisk и почиствайте системата за дозиране AutoDos при нужда.



- ① Държач на PowerDisk
- ② жълта планка на отвора за освобождаване на държача на PowerDisk
- ③ жълти ръкохватки на държача на PowerDisk

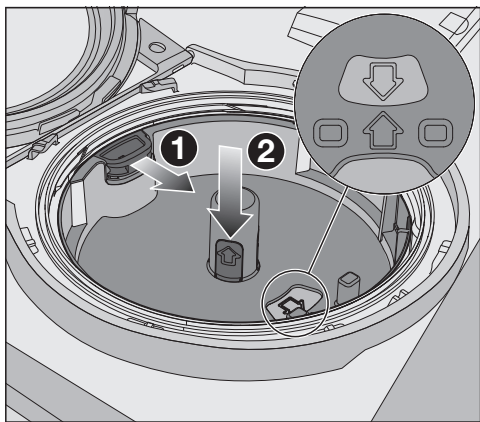
- Завъртете капака на системата за дозиране AutoDos на  и го отворете.
- При необходимост извадете празния PowerDisk.



- Освободете държача на PowerDisk, като дръпнете жълтата планка на отвора по посока на стрелката ① и същевременно издърпате държача на PowerDisk от жълтите ръкохватки нагоре ②.
- Почистете корпуса на дозиращата система AutoDos и държача на PowerDisk с влажна кърпа.
- Подсушете добре всички части, за да не стане прахообразният почистващ препарат на бучки.

Уверете се, че при почистването не остава влага във вътрешността на системата за дозиране AutoDos.


Почистване и поддръжка



- Дръпнете жълтата планка на отвора по посока на стрелката ❶ и същевременно поставете отново държача на PowerDisk ❷. При това стрелките в държача на PowerDisk и в наблюдателното прозорче трябва да сочат една към друга. Държачът трябва да прилегне равно.

Капакът на системата за дозиране AutoDos трябва да се затваря плътно, за да не стане прахообразният почистващ препарат на бучки.

Уверете се, че всички уплътнения са чисти и ги почистете при нужда.

- Поставете напълнения PowerDisk и го натиснете равномерно надолу, докато легне плътно.
- Затворете капака на системата за дозиране AutoDos и го завъртете, докато ръкохватката на капака застане точно под символа  (вижте глава “Почистващи препарати”, раздел “Поставяне на PowerDisk”).

Проверявайте редовно долната пръскалка за запушвания, за да осигурите пълното промиване на изхода за почистващ препарат на системата за дозиране AutoDos (вижте глава “Почистване и грижа”, раздел “Почистване на пръскалките”).

Почистване на пръскалките

Остатъци от храна могат да се задържат в дюзите и лагерите на пръскалките. Поради това трябва редовно (приблизително на всеки 2–4 месеца) да проверявате пръскалките.

Не мийте без пръскалки.

⚠ Повреди вследствие на частици от замърсяването в циркуляционната система.

Без филтри частици от замърсяването попадат в циркуляционната система и могат да я запушат.

Не мийте без долна пръскалка и без филтри.

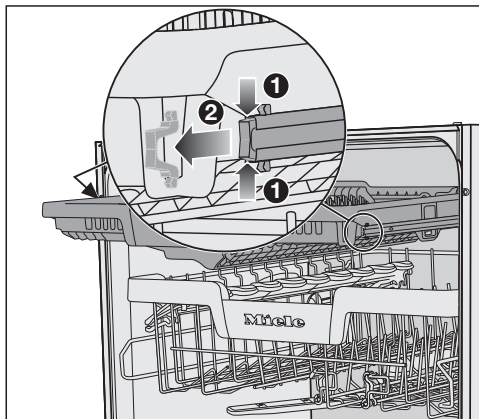
Внимавайте при почистването на филтрите и на пръскалките едри частици от замърсяването да не попаднат в циркуляционната система.

- Изключете съдомиялната машина.

Изваждане на тавата за прибори за хранене (ако има такава)

Първо извадете тавата за прибори за хранене (ако има такава), за да можете да извадите горната пръскалка.

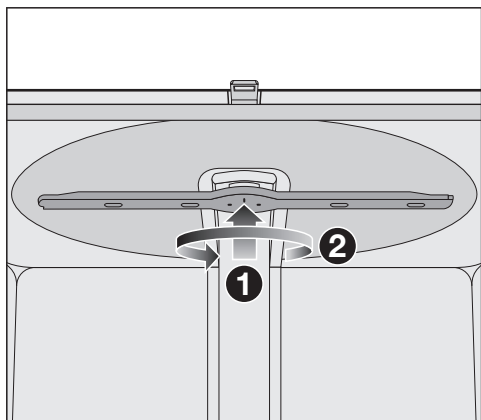
- Издърпайте тавата за прибори за хранене.



- Стиснете фиксиращите скоби на шините от двете страни на тавата за прибори за хранене ① и същевременно извадете фиксиращите скоби ②.
- Издърпайте изцяло тавата за прибори за хранене.

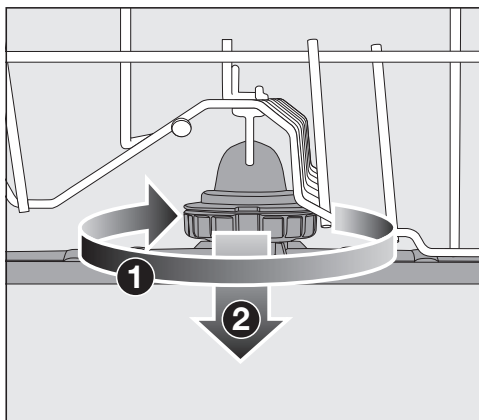
Почистване и поддръжка

Изваждане на горната пръскалка



- Натиснете горната пръскалка нагоре **1**, за да се фиксира вътрешният храпов механизъм, и я развийте обратно на часовниковата стрелка. Натиснете горното пръскащо рамо нагоре, за да се фиксира вътрешният храпов механизъм, и го развийте обратно на часовниковата стрелка. **2** (гледано отдолу).

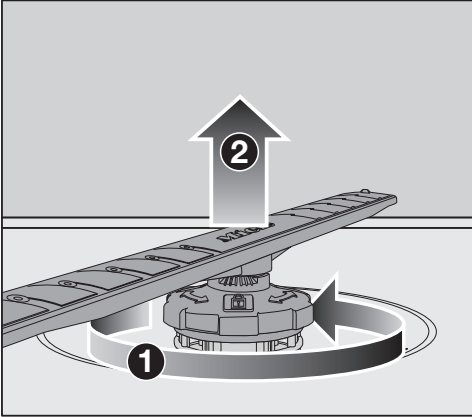
Изваждане на средната пръскалка



- Завъртете винтовото съединение на средната пръскалка по посока на часовниковата стрелка **1** (гледано отгоре) и свалете пръскалката **2**.

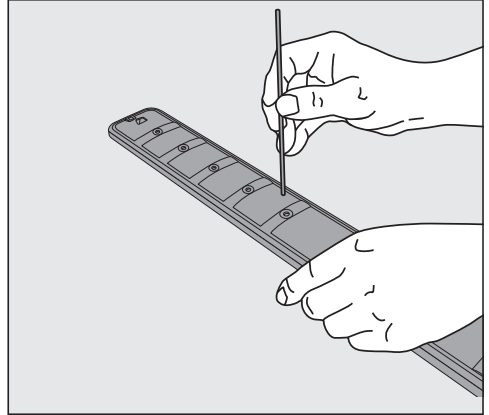
Изваждане на долната пръскалка

- Извадете долната кошница.



- Завъртете винтовото съединение на долната пръскалка обратно на часовниковата стрелка **1** (гледано отгоре) и извадете пръскалката нагоре **2**.

Почистване на пръскалките



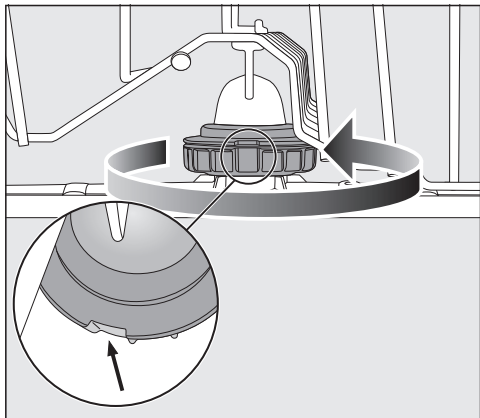
- Избутайте с остър предмет остатъците от храна от дюзите на пръскалката.
- Измийте добре пръскалката под течаща вода.

Почистване и поддръжка

Поставяне на горната пръскалка

- Поставете отново горната пръскалка и я затегнете на ръка.

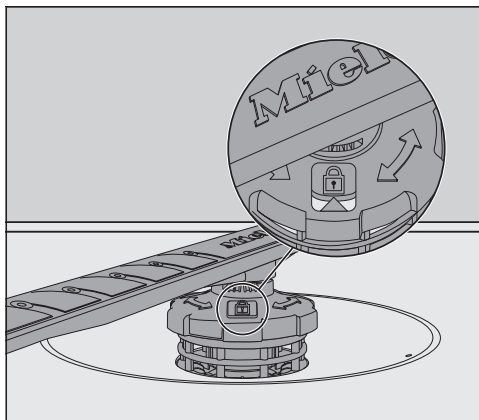
Поставяне на средната пръскалка





- Поставете отново средната пръскалка и завинтете винтовото съединение обратно на часовниковата стрелка (гледано отгоре), докато се фиксира. Следете отворите в блокировката да бъдат един върху друг.

Поставяне на долната пръскалка

- Поставете отново долната пръскалка и внимавайте комбинираният филтър да лежи наравно с дъното на камерата за миене.



- Завинтете винтовото съединение на долната пръскалка по посока на часовниковата стрелка (гледано отгоре), докато стрелката в наблюдателното прозорче посочи към символа за катинар .
- Проверете дали пръскалките се въртят свободно.

 Повреди вследствие на частици от замърсяването в циркуляционната система.

С долната пръскалка се закрепва комбинираният филтър. Без филтри едри частици от замърсяването могат да попаднат в циркуляционната система и да я запушат.

Не мийте без долна пръскалка и без филтри.


Поставяне на тавата за прибори за хранене (ако има такава)

- Плъзнете тавата за прибори за хранене отново върху шините.
- Поставете отново фиксиращите скоби в шините от двете страни на тавата за прибори за хранене.

Почистване и поддръжка

Контролиране на филтрите в камерата за миене

Комбинираният филтър на дъното на камерата за миене задържа грубо замърсяване от водата за изплакване. Така частиците от замърсяването не могат да попаднат в циркулационната система, която чрез пръскащите рамена би могла отново да ги разпръсне в камерата.

 Повреди вследствие на частици от замърсяването в циркулационната система.

Без филтър частици от замърсяването попадат в циркулационната система и могат да я запушат.

Не мийте без долно пръскащо рамо и без филтър.

Внимавайте при почистването на филтъра и на пръскащите рамена едри частици от замърсяването да не попаднат в циркулационната система.

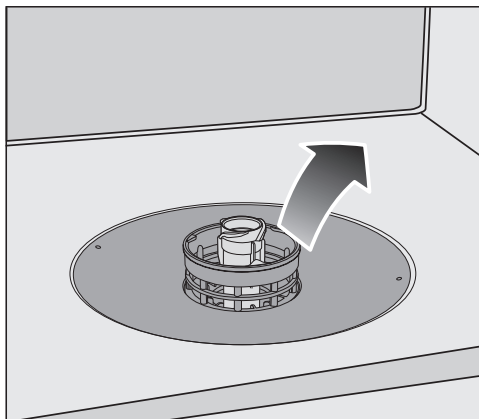
С течение на времето филтрите могат да се запушат от замърсявания. Периодът зависи от условията във Вашето домакинство.

След 50 изпълнения на програми на дисплея се показва съобщението *Check filters*.

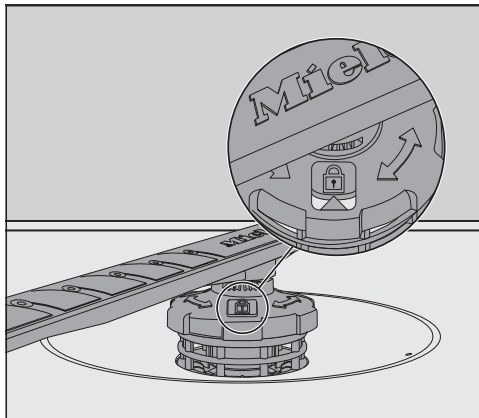
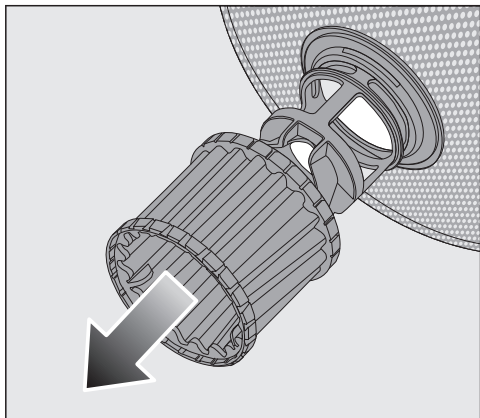
- Контролирайте комбинирания филтър.
- Почистете комбинирания филтър, ако е необходимо.
- След това потвърдете съобщението с *OK*.


Почистване на филтрите


- Изключете съдомиялната машина.
- Извадете долното пръскащо рамо (вижте глава “Почистване и поддръжка”, раздел “Почистване на пръскащите рамена”).
- Преди да извадите комбинирания филтър, отстранете едри частици на замърсяването, за да не попаднат в циркулационната система.



- Извадете комбинирания филтър.



- За почистване на вътрешната страна на филтъра изтеглете микрофилтъра надолу с помощта на пластмасовия пръстен.
 - Почистете всички части под течаща вода.
За почистване използвайте евентуално четка за съдове.
 - Поставете отново микрофилтъра върху комбинирания филтър.
 - Поставете комбинирания филтър така, че да е наравно с дъното на камерата за миене.
 - Поставете отново долното пръскащо рамо с винтовото съединение върху комбинирания филтър.
- Завъртете винтовото съединение по посока на часовниковата стрелка, докато наблюдателното прозорче не посочи символа за ключалка .


 Повреди вследствие на частици от замърсяването в циркуляционната система.

С долното пръскащо рамо се закрепва комбинираният филтър. Без филтър едри частици от замърсяването могат да попаднат в циркуляционната система и да я запушат. Не мийте без долно пръскащо рамо и без филтър.

Почистване и поддръжка

Почистване на филтъра в захранващия водопровод

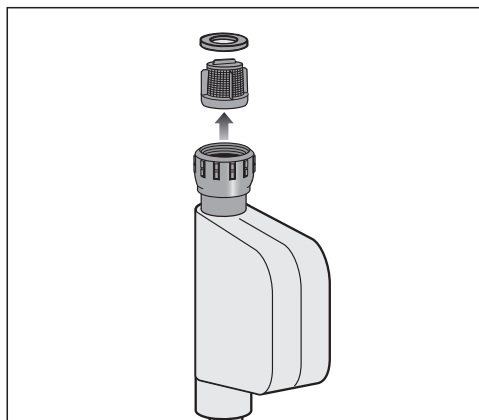
За защита на входния вентил за водата в съединителния шуцер е монтиран филтър. Ако филтърът е замърсен, в камерата за миене протича много малко вода.

 Опасност от токов удар от мрежовото напрежение.

Пластмасовият корпус на извода за свързване на водата съдържа електрически вентил.

Не потапяйте корпуса в течности.

- Изключете съдомиялната машина от захранващата мрежа. За целта изключете съдомиялната машина и извадете щепсела от контакта.
- Затворете крана за водата.
- Развийте входния вентил за водата.



- Извадете уплътняващата шайба от присъединителния шуцер.
- Хванете дръжката на пластмасовия филтър с комбинирани клещи или клещи с остри върхове и извадете цедката.
- Почистете филтъра под течаща вода.
- Сглобяването се извършва в обратна последователност.

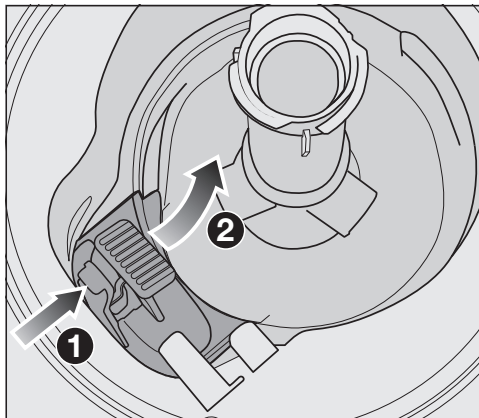
Затегнете добре винтовото съединение на крана за водата. Отворете бавно крана за водата. Ако изтича вода, затегнете допълнително винтовото съединение.

След почистването цедката за замърсявания **трябва** да се монтира отново.

Почистване на източващата помпа

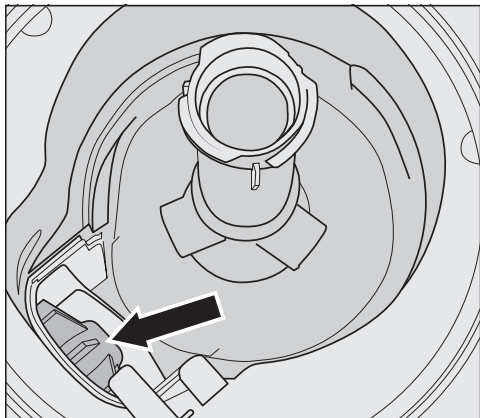
Ако в камерата за миене има вода след завършване на програма, водата не се изпомпва. Източващата помпа може да е блокирана от чужди тела. Можете лесно да отстраните чуждите тела.

- Изключете съдомиялната машина от захранващата мрежа. За целта изключете съдомиялната машина и извадете захранващия щепсел от контакта.
- Извадете комбинирания филтър от камерата за миене (вижте глава “Почистване и грижа”, раздел “Почистване на филтрите”).
- Изгребете водата с малък съд от камерата за миене.



- Натиснете блокировката на капака на източващата помпа навътре **1**.
- Наклонете капака навътре, докато той може да се извади **2**.
- Изплакнете капака добре под течаща вода и отстранете всички чужди тела.

Почистване и поддръжка



Под капака се намира източващата помпа (стрелка).

! Опасност от нараняване вследствие на парченца стъкло.

Парченца стъкло се виждат особено трудно в източващата помпа.

Почиствайте внимателно източващата помпа.

- Отстранете внимателно всички чужди тела от източващата помпа. За проверка на работното колело завъртете източващата помпа на ръка. При това колелото може да се върти само рязко.
- Поставете отново капака вертикално отгоре.

Задължително фиксирайте блокировката.

! Повреди вследствие на неправилно почистване.


Компонентите са чувствителни и могат да бъдат повредени при почистване.

Почиствайте внимателно източващата помпа.





Можете сами да отстраните повечето неизправности и грешки, които могат да възникнат при ежедневните операции. В много случаи можете да спестите време и пари, като не се налага да се обаждате на сервиза.

На интернет страница www.miele.com/service ще получите информация за самостоятелното отстраняване на неизправности.

Таблиците по-долу ще Ви помогнат да откриете и отстраните причините за неизправност или грешка.

Изброени са само грешките, които евентуално можете да отстраните сами. Всички останали грешки са обобщени в  Грешки F.


Технически неизправности

Проблем	Причина и отстраняване
Съдомиялната машина не стартира.	Вратата не е правилно затворена. ■ Притиснете вратата до фиксиране на ключалката на вратата.
	Мрежовият щепсел не е поставен в контакта. ■ Поставете мрежовия щепсел в контакта.
	Предпазителят на жилището е сработил. ■ Активирайте предпазителя (относно минималната защита вижте табелката с данни). ■ Ако предпазителят сработи отново, обадете се на сервиза на Miele.
	Съдомиялната машина не е включена. ■ Включете съдомиялната машина със сензорния бутон  .
Сензорният бутон  не реагира или реагира едва след неколкратно докосване.	Управление на енергията: малко преди докосването на сензорния бутон  вратата е била отворена или затворена. С това съдомиялната машина вече е била включена. За електрониката са необходими няколко секунди, за да е готова за работа. ■ Изчакайте няколко секунди, след като сте отворили или затворили вратата. ■ Докоснете тогава сензорния бутон  .


Какво да правим, когато ...

Проблем	Причина и отстраняване
Съдомиялната машина не продължава да мие.	Предпазителят на жилището е сработил. Дисплеят е тъмен и съдомиялната машина не може да се включи. <ul style="list-style-type: none">■ Активирайте предпазителя (относно минималната защита вижте табелката с данни).■ Ако предпазителят сработи отново, обадете се на отдела за обслужване на клиенти на Miele.
След старта на програмата не се вижда да свети оптичният функционален контрол.	Оптичният кабел не е правилно монтиран. <ul style="list-style-type: none">■ Монтирайте правилно оптичния кабел (вижте монтажния чертеж).


Съобщения за грешка

Проблем	Причина и отстраняване
Оптичният функционален контрол мига бързо. Прозвучава предупредителният сигнал. На дисплея се показва една от следните грешки:	Преди да отстраните неизправността: <ul style="list-style-type: none">■ Изключете съдомиялната машина.
 Fault F	При определени обстоятелства е възникнала техническа неизправност. <ul style="list-style-type: none">■ Включете отново съдомиялната машина след няколко секунди.■ Изберете желаната програма.■ Затворете вратата. Ако съобщението за неизправност се покаже отново, има техническа неизправност. <ul style="list-style-type: none">■ Изключете съдомиялната машина.■ Затворете спирателния кран.■ Свържете се с отдела за обслужване на клиенти на Miele.

Какво да правим, когато ...



Проблем	Причина и отстраняване
 Waterproof	<p>Системата за защита от вода (защита от протичане) е сработила.</p> <ul style="list-style-type: none"> ■ Изключете съдомиялната машина. ■ Затворете спирателния кран. ■ Свържете се с отдела за обслужване на клиенти на Miele.

Бутон за отваряне на вратата


Проблем	Причина и отстраняване
<p>Оптичният функционален контрол мига бързо.</p> <p>Прозвучава предупредителният сигнал.</p> <p>На дисплея се показва следната грешка:</p>	<p>Преди да отстраните неизправността:</p> <ul style="list-style-type: none"> ■ Изключете съдомиялната машина.
 Door fault	<p>Вратата не се отваря автоматично.</p> <p>При определени обстоятелства е възникнала техническа неизправност.</p> <ul style="list-style-type: none"> ■ Отворете вратата ръчно (вижте глава “Първо пускане в експлоатация”, раздел “Отваряне на вратата”) и включете отново съдомиялната машина. ■ Ако съобщението за грешка се покаже отново, обадете се на сервиза на Miele.
	<p>Затварящата шина на вратата не се прибира след отваряне на вратата.</p> <p>При определени обстоятелства е възникнала техническа неизправност.</p> <ul style="list-style-type: none"> ■ Включете отново съдомиялната машина. ■ Ако съобщението за грешка се покаже отново, обадете се на сервиза на Miele.

Какво да правим, когато ...



Грешка в подаването на вода

Проблем	Причина и отстраняване
Оптичният функционален контрол мига бързо. Прозвучава предупредителният сигнал. На дисплея се показва едно от следните съобщения:	
 Open stopcock	Кранът за водата е затворен. ■ Отворете напълно крана за водата.
 Water intake	Преди да отстраните неизправността: ■ Изключете съдомиялната машина. Грешка при подаването на вода. ■ Отворете напълно крана за водата и стартирайте програмата отново. ■ Почистете филтъра в подаването на вода (вижте глава “Почистване и поддръжка”, раздел “Почистване на филтъра в подаването на вода”). ■ Налягането на водата на входа е под 50 kPa. Свържете се с водопроводчик за възможно отстраняване. ■ Евентуално връзката за източването на водата на място е твърде навътре и трябва да обезвъздушите източването на водата (вижте глава “Монтаж”, раздел “Източване на водата”).
В програмата SolarSave на дисплея се показва следната грешка: Intake temperature too low	Постъпващата вода не е достигнала необходимата температура от 45 °C (вижте глава “Инсталиране”, раздел “Подаване на вода”). ■ Стартирайте програмата отново. ■ Ако съобщението за грешка се покаже отново, използвайте друга програма.

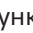

Грешка в източването на водата



Проблем	Причина и отстраняване
<p>Оптичният функционален контрол мига бързо.</p> <p>Прозвучава предупредителният сигнал.</p> <p>На дисплея се показва следното съобщение:</p>  Drain	<p>Преди да отстраните неизправността:</p> <ul style="list-style-type: none"> ■ Изключете съдомиялната машина. <p>Грешка при източването на вода.</p> <p>В камерата за миене евентуално има вода.</p> <ul style="list-style-type: none"> ■ Почистете комбинирания филтър (вижте глава “Почистване и поддръжка”, раздел “Почистване на филтрите”). ■ Почистете източващата помпа (вижте глава “Почистване и поддръжка”, раздел “Почистване на източващата помпа”). ■ При необходимост отстранете прегъване или висока извивка на източващия маркуч.

Грешка в AutoDos (Автоматично дозиране на препарата за миене)




Проблем	Причина и отстраняване
<p>На дисплея се показва следното съобщение:</p> <p>Check PowerDisk</p>	<p>Функцията  Система за дозиране AutoDos е активирана. Не е поставен или е поставен празен PowerDisk.</p> <ul style="list-style-type: none"> ■ Потвърдете съобщението Check PowerDisk с <i>OK</i>. ■ Поставете пълен PowerDisk. ■ Със сензорните бутони \vee/\wedge изберете съобщението Available и потвърдете с <i>OK</i> (вижте глава “Почистващи препарати”, раздел “Автоматично дозиране на почистващ препарат/система за дозиране AutoDos”). ■ Ако не желаете да използвате автоматичното дозиране на почистващ препарат, деактивирайте функцията със сензорния бутон  Система за дозиране AutoDos или като потвърдите съобщението Not available с <i>OK</i>.

Какво да правим, когато ...

Проблем	Причина и отстраняване
<p>Оптичният функционален контрол мига бързо. Прозвучава предупредителният сигнал. Програмата не стартира или вече стартирана програма не продължава. На дисплея се показва следното съобщение: AutoDos lid open</p>	<p>Капакът на системата за дозиране AutoDos не е затворен правилно.</p> <ul style="list-style-type: none">■ Затворете капака на AutoDos и го заключете напълно (вижте глава “Препарати за миене”, раздел “Автоматично дозиране на препарат за миене/ AutoDos”).■ Ако капакът не може да се затвори напълно, проверете дали държачът на PowerDisk ляга равно (вижте глава “Препарати за миене”, раздел “Поставяне на PowerDisk”).■ Ако съобщението за грешка се покаже отново, обадете се на сервиза на Miele.
<p>На дисплея се показва следното съобщение: PowerDisk empty. Deactivate AutoDos with OK</p>	<p>Функцията  <i>AutoDos</i> е активирана и PowerDisk е празен.</p> <ul style="list-style-type: none">■ Сменете PowerDisk (вижте глава “Препарати за миене”, раздел “Автоматично дозиране на препарат за миене/AutoDos”). <p>Ако не желаете да използвате автоматичното дозиране на препарат за миене, деактивирайте функцията с <i>OK</i> или със сензорния бутон  <i>AutoDos</i>.</p>

Проблем	Причина и отстраняване
<p>Оптичният функционален контрол мига бързо.</p> <p>В края на програмата е възможно да прозвучи предупредителен сигнал и на дисплея се показва следното съобщение:</p> <p> Fault F601</p>	<p>Възникнала е неизправност в системата за дозиране AutoDos или държачът на PowerDisk не е поставен.</p> <ul style="list-style-type: none"> ■ Изключете съдомиялната машина. ■ При необходимост извадете държача на PowerDisk и го поставете отново (вижте глава “Почистващи препарати”, раздел “Автоматично дозиране на почистващ препарат/система за дозиране AutoDos”). ■ Включете отново съдомиялната машина и стартирайте програмата отново. <p>Ако съобщението за неизправност се покаже отново, има техническа неизправност. Можете да продължите да използвате Вашата съдомиялна машина, като отново извадите и поставите държача на PowerDisk. След затварянето на капака деактивирайте автоматичното дозиране на почистващ препарат със сензорния бутон  Система за дозиране AutoDos и дозирайте ръчно почистващия препарат чрез отделението за почистващ препарат (вижте глава “Почистващи препарати”, раздел “Ръчно дозиране на почистващ препарат”).</p> <ul style="list-style-type: none"> ■ Ако желаете отново да използвате автоматичното дозиране на почистващ препарат, обадете се на отдела за обслужване на клиенти на Miele.


Какво да правим, когато ...

Проблем	Причина и отстраняване
<p>Оптичният функционален контрол мига бързо.</p> <p>В края на програмата е възможно да прозвучи предупредителен сигнал и на дисплея се показва следното съобщение:</p> <p>AutoDos maintenance required</p> <p>Съдомиялната машина не се изключва след края на програмата. Възможно е грънчарските съдове да не са чисти, понеже не е дозирано достатъчно количество почистващ препарат.</p> <p>Функцията  Система за дозиране AutoDos се деактивира автоматично по време на изпълнение на програмата.</p>	<p>Не е поставен или е поставен празен PowerDisk или системата за дозиране AutoDos е блокирана от остатъци от почистващ препарат. Не се извършва достатъчно дозиране на почистващ препарат.</p> <p>Функцията  Система за дозиране AutoDos е деактивирана автоматично.</p> <ul style="list-style-type: none">■ Изключете и включете отново съдомиялната машина. <p>На дисплея се показват няколко съобщения.</p> <ul style="list-style-type: none">■ Почистете системата за дозиране AutoDos (вижте глава “Почистващи препарати”, раздел “Почистване на системата за дозиране AutoDos”).■ Поставете пълен PowerDisk и затворете капака на системата за дозиране AutoDos.■ Почистете долната пръскалка (вижте глава “Почистване и грижа”, раздел “Почистване на пръскалките”).■ Потвърдете съобщенията съответно с <i>OK</i>.■ Активирайте функцията  Система за дозиране AutoDos, като потвърдите съобщението AutoDos available с <i>OK</i>.■ Стартирайте програмата отново.

Грешка на пръскащите рамена

Проблем	Причина и отстраняване
<p>По време на изпълнението на програмата и в края на програмата на дисплея се показва следното съобщение: Check spray arms</p> <p>Съдомиялната машина не се изключва в края на програмата. Възможно е грънчарските съдове да не са чисти, понеже не е дозиран почистващ препарат.</p>	<p>Долната пръскалка е блокирана или дюзите на долната пръскалка са запушени. Възможно е изходът за почистващ препарат на системата за дозиране AutoDos да не може да се промива изцяло.</p> <ul style="list-style-type: none"> ■ Изключете и включете отново съдомиялната машина. <p>На дисплея се показва съобщение.</p> <ul style="list-style-type: none"> ■ Завъртете за проверка долната пръскалка и при необходимост подредете съдовете по друг начин, ако блокират пръскалката. ■ Почистете долната пръскалка (вижте глава “Почистване и грижа”, раздел “Почистване на пръскалките”). ■ Потвърдете съобщението с <i>OK</i>. ■ Стартирайте програмата отново.

Общи проблеми със съдомиялната машина

Проблем	Причина и отстраняване
<p>Контролните индикатори и дисплеят са тъмни.</p>	<p>Съдомиялната машина се изключва автоматично, за да се пести енергия.</p> <ul style="list-style-type: none"> ■ Включете отново съдомиялната машина със сензорния бутон .
<p>След изплакването в отделението за препаратите за миене остават залепнали остатъци от препаратите.</p>	<p>Отделението за препаратите за миене е било още влажно при напълването.</p> <ul style="list-style-type: none"> ■ Напълнете препаратите за миене в сухо отделение.
<p>Капакът на отделението за препаратите за миене не може да се затвори.</p>	<p>Залепнали остатъци от препаратите за миене блокират затварянето.</p> <ul style="list-style-type: none"> ■ Отстранете остатъците от препарат за миене.
<p>След завършена програма върху вътрешната врата и евентуално върху вътрешните стени се е образувал слой влага.</p>	<p>Нормален начин на функциониране на системата за сушене. Влагата се изпарява след известно време.</p>

Какво да правим, когато ...

Проблем	Причина и отстраняване
След завършване на програмата в камерата за миене има вода.	<p>Преди да отстраните неизправността:</p> <ul style="list-style-type: none"> ■ Изключете съдомиялната машина.
	<p>Комбинираният филтър в камерата за миене е запушен.</p> <ul style="list-style-type: none"> ■ Почистете комбинирания филтър (вижте глава “Почистване и поддръжка”, раздел “Почистване на филтрите”).
	<p>Източващата помпа е блокирана.</p> <ul style="list-style-type: none"> ■ Почистете източващата помпа (вижте глава “Почистване и поддръжка”, раздел “Почистване на източващата помпа”).
	<p>Източващият маркуч е прегънат.</p> <ul style="list-style-type: none"> ■ Отстранете прегънатото място от източващия маркуч.
Образуване на миризма в камерата за миене	<p>При използване предимно на програми за изплакване с ниски температури на миене (< 50 °C) съществува опасност от поява на микроорганизми и миризма в камерата за миене.</p> <ul style="list-style-type: none"> ■ Редовно стартирайте програма на висока температура. Така се избягва появата на налепи и миризми.

Шумове

Проблем	Причина и отстраняване
Шум от удряне в камерата за миене	<p>Пръскащо рамо се удря в съд.</p> <ul style="list-style-type: none"> ■ Отворете внимателно вратата и подредете по друг начин съдовете, които пречат на пръскащите рамена.
Тракащ шум в камерата за миене	<p>Съдовете се движат в камерата за миене.</p> <ul style="list-style-type: none"> ■ Отворете внимателно вратата и подредете стабилно съдовете.
	<p>Чужд предмет (например счупено парче) се намира в източващата помпа.</p> <ul style="list-style-type: none"> ■ Отстранете чуждия предмет от източващата помпа (вижте глава “Почистване и поддръжка”, раздел “Почистване на източващата помпа”).

Какво да правим, когато ...

Проблем	Причина и отстраняване
Шум от удряне във водопровода	<p>Шумът евентуално се причинява от полагането на тръбопровода на място или от малкия диаметър на водопровода.</p> <ul style="list-style-type: none">■ Това не влияе на функционирането на съдомиялната машина. Евентуално се свържете с водопроводчик.

Какво да правим, когато ...

Незадоволителен резултат от миенето

Проблем	Причина и отстраняване
Съдовете не са чисти.	Съдовете не са били подредени правилно. ■ Следвайте указанията в глава “Подредяне на съдове и прибори”.
	Програмата е била много слаба. ■ Изберете по-силна програма (вижте глава “Преглед на програмите”). ■ Активирайте функцията “Екстра чисто” (вижте глава “Настройки”, раздел “Екстра чисто”). ■ Активиране на функцията “2. Междинно изплакване” (вижте глава “Настройки”, раздел “2. Междинно изплакване”).
	Дозира се много малко препарат за миене. ■ При ръчно дозиране на препарат за миене използвайте повече препарат или евентуално сменете продукта за миене. ■ При автоматичната система за дозиране AutoDos на препарат за миене (в случай, че е налична) увеличете дозираното количество (вижте глава “Настройки”, раздел “Система за дозиране AutoDos”).
	Пръскащите рамена са блокирани от съдове. ■ Завъртете ги за проверка и при необходимост подредете съдовете по друг начин.
	Комбинираният филтър в камерата за миене не е чист или не е правилно поставен. Вследствие на това могат да са запушени и дюзите на пръскащите рамена. ■ Почистете комбинирания филтър или го поставете правилно. ■ Почистете при необходимост дюзите на пръскащите рамена (вижте глава “Почистване и поддръжка”, раздел “Почистване на пръскащите рамена”).

Какво да правим, когато ...

Проблем	Причина и отстраняване
<p>По стъклените чаши и приборите остават следи. Чашите придобиват синкав оттенък. Налепите могат да се избършат.</p>	<p>Количеството на препаратата за изплакване е настроено много високо.</p> <ul style="list-style-type: none"> ■ Намалете дозираното количество (вижте глава “Настройки”, раздел “Препарат за изплакване”).
<p>Съдовете не се изсушават или стъклените чаши и прибори са на петна.</p>	<p>Количеството на препаратата за изплакване е много малко или отделението за препаратата за изплакване е празно.</p> <ul style="list-style-type: none"> ■ Напълнете препарат за изплакване, увеличете дозираното количество или при следващо напълване сменете препаратата за изплакване (вижте глава “Първо пускане в експлоатация”, раздел “Препарат за изплакване”). <p>Съдовете са извадени много рано.</p> <ul style="list-style-type: none"> ■ Изваждайте съдовете по-късно (вижте глава “Работа”, раздел “Изваждане на съдовете”). <p>Продължителността на фазата на сушене на избраната програма не е достатъчна за наличните съдове (особено на пластмасовите части).</p> <ul style="list-style-type: none"> ■ Изберете функцията “Екстра сухо” (вижте глава “Настройки”, раздел “Екстра сухо”). <p>Използвате многофункционални продукти за миене, чиято мощност на сушене е много ниска.</p> <ul style="list-style-type: none"> ■ Сменете препаратата за миене или напълнете препарат за изплакване (вижте глава “Първо пускане в експлоатация”, раздел “Препарат за изплакване”).
<p>Стъклените чаши се оцветяват в кафеникаво-синкаво. Налепите не могат да се отстранят.</p>	<p>Натрупали са се съставки от препаратата за миене.</p> <ul style="list-style-type: none"> ■ Сменете веднага продукта за миене.
<p>Стъклените чаши стават мътни и се оцветяват. Налепите не могат да се отстранят.</p>	<p>Стъклените чаши не са устойчиви на миене в съдомиялна машина. Повърхността се е променила.</p> <ul style="list-style-type: none"> ■ Не може да се отстрани. Купувайте стъклени чаши, подходящи за съдомиялна машина.

Какво да правим, когато ...

Проблем	Причина и отстраняване
<p>Чай или червило не са напълно отстранени.</p>	<p>Избраната програма има ниска температура на миене.</p> <ul style="list-style-type: none"> ■ Изберете програма с по-висока температура на миене. <p>Препаратът за миене има много ниско избелващо въздействие.</p> <ul style="list-style-type: none"> ■ Сменете продукта за миене.
<p>Върху съдовете има бял налеп. Чашите и приборите са помътнели. Налепите могат да се избършат.</p>	<p>Количеството на препарата за изплакване не е достатъчно.</p> <ul style="list-style-type: none"> ■ Увеличете дозираното количество (вижте глава “Настройки”, раздел “Препарат за изплакване”). <p>В отделението за сол не е сипана сол.</p> <ul style="list-style-type: none"> ■ Сипете регенерираща сол (вижте глава “Първо пускане в експлоатация”, раздел “Регенерираща сол”). <p>Затварящата капачка на отделението за сол не е затегната.</p> <ul style="list-style-type: none"> ■ Поставете капачката правилно и я затегнете. <p>Използвани са неподходящи многофункционални продукти за миене.</p> <ul style="list-style-type: none"> ■ Сменете продукта за миене. Използвайте евентуално таблетки или прахообразен препарат за миене, които не са многофункционални, и напълнете допълнително регенерираща сол и препарат за изплакване. <p>Омекотителната система е програмирана на много ниска твърдост на водата.</p> <ul style="list-style-type: none"> ■ Програмирайте омекотителната система на по-висока твърдост на водата (вижте глава “Настройки”, раздел “Твърдост на водата”). <p>Дозира се прекалено много препарат за миене.</p> <ul style="list-style-type: none"> ■ При автоматичната система за дозиране AutoDos на препарат за миене (в случай, че е налична) намалете дозираното количество (вижте глава “Настройки”, раздел “Система за дозиране AutoDos”).

Проблем	Причина и отстраняване
	<ul style="list-style-type: none"> ■ Активиране на функцията “2. Междинно изплакване” (вижте глава “Настройки”, раздел “2. Междинно изплакване”). <p>Дозира се много малко препарат с многофункционални продукти за миене. Ефективността на омекобяването не е достатъчна.</p> <ul style="list-style-type: none"> ■ При автоматичната система за дозиране AutoDos на препарат за миене (в случай, че е налична) увеличете дозираното количество (вижте глава “Настройки”, раздел “Система за дозиране AutoDos”). ■ Добавете още регенерираща сол.
<p>Пластмасови части са се оцветили.</p>	<p>Естествени оцветители, например от моркови, домати или кетчуп, може да са причината за това. Количеството препарат за миене или избелващото действие на препаратите за миене не са били достатъчни за естествените оцветители.</p> <ul style="list-style-type: none"> ■ Използвайте повече препарат за миене (вижте глава “Препарати за миене”). <p>Вече оцветени части не възвръщат първоначалния си цвят.</p>
<p>По части от приборите се откриват следи от ръжда.</p>	<p>Съответните прибори не са устойчиви на ръжда в достатъчна степен.</p> <ul style="list-style-type: none"> ■ Не може да се отстрани. <p>Купете прибори за хранене, които са подходящи за съдомиялна машина.</p> <p>След напълване с регенерираща сол не е стартирана програмата. Остатъци от солта са попаднали в нормалния процес на миене.</p> <ul style="list-style-type: none"> ■ След всяко пълнене на сол и след всяко отваряне на капачката на отделението за сол веднага стартирайте програмата Rinse salt без съдове, за да може евентуално изтеклият солен разтвор да се разрежи и след това да се изпомпи. <p>Затварящата капачка на отделението за сол не е затегната.</p> <ul style="list-style-type: none"> ■ Поставете капачката правилно и я затегнете.

Сервизно обслужване

На интернет страница www.miele.com/service ще получите информация за самостоятелното отстраняване на неизправности и за резервни части на Miele.

Контакт при неизправности

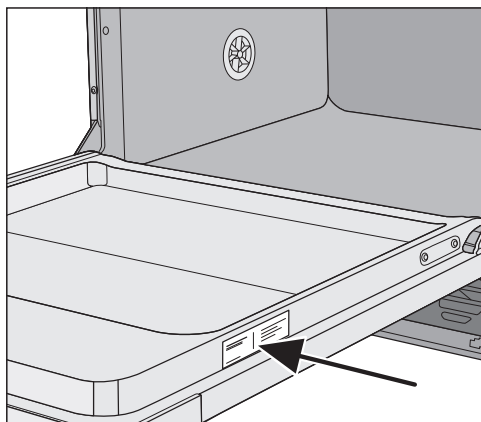
При неизправности, които не можете да отстраните сами, уведомете например Вашия специализиран търговец на Miele или сервиза на Miele.

Можете да запазите час в сервиза на Miele онлайн на адрес www.miele.bg/service.

Информацията за връзка със сервиза на Miele ще откриете в края на този документ.

Сервизът се нуждае от идентификатора на модела и фабричния номер (фабр./сериен номер/N^o). Данните ще намерите на табелката с данни.

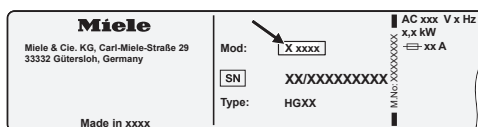
Табелката с данните се намира от дясната страна на вратата.



База данни EPREL

От 1 март 2021 г. информацията за енергийното етикетирание и изискванията за екопроектиране могат да бъдат намерени в европейската продуктова база данни (EPREL). Можете да отворите продуктовата база данни от следната връзка: <https://eprel.ec.europa.eu/>. Ще бъдете поканени да въведете идентификатора на модела.

Ще намерите идентификатора на модела върху табелката с данни.



Гаранция

Гаранционният срок е 2 години.

Повече информация можете да намерите в доставените с машината гаранционни условия.

За изпитвателните лаборатории

В брошурата “Сравнителни изпитвания” е посочена цялата необходима информация за сравнителни изпитвания.

Можете да изтеглите брошурата от интернет страницата на Miele. Ще намерите брошурата на страницата на съответния модел съдомиялна машина в раздел “За изтегляне”.

Допълнителни закупувани аксесоари

За тази съдомиялна машина вие ще получите препарат за изплакване, препарати за почистване и поддръжка, както и допълнително закупувани аксесоари.

Всички продукти са съгласувани с уредите на Miele.

Тези и много други интересни продукти можете да закупите в интернет магазина на Miele, сервиза на Miele или от Вашия специализиран търговец на Miele.

Препарати за миене

С Вашата съдомиялна машина Miele сте взели решение за най-добро качество и ефективност. За да постигате винаги оптимални резултати, е важно и да използвате правилните средства за миене. Понеже не всяко налично в търговската мрежа средство за миене почиства еднакво добре във всяка съдомиялна машина.

Затова има препарат за миене на съдове Miele специално за използване в уреди на Miele.

PowerDisk

Специална рецепта на Miele за отлично почистване в съдомиялни машини на Miele с автоматичното дозиране на препарат за миене AutoDos.

- Ексклузивен прахов гранулат на Miele
- с функция на препарат за изплакване и сол
- с компоненти за защита на сребро и стъкло
- Активен кислород за основна чистота
- със суперензими – ефективни дори при ниски температури

При твърда вода препоръчваме пълната система на Miele: PowerDisk, препаратът за изплакване и солта са съгласувани помежду си.

Препарат за миене на таблетки

- блестящи резултати дори и при упорити замърсявания
- с няколко функции, като например препарат за изплакване, сол и защита на стъкло
- несъдържащи фосфати – незамърсяващи околната среда
- не се разопаковат благодарение на водоразтворимото фолио

Прахообразен препарат за миене

- с активен кислород за основна чистота
- с ензими – ефективни дори при ниски температури на миене
- с формула за защита на стъкло срещу корозия на стъклото

Препарат за изплакване

- блестящ гланц за Вашите стъклени чаши
- подпомага съхненето на Вашите съдове
- с формула за защита на стъкло срещу корозия на стъклото
- прецизно и лесно дозиране благодарение на специалното затваряне

Регенерираща сол

- предпазва машината и съдовете от отлагания на варовик
- екстра зърнеста

Допълнителни закупувани аксесоари

Почистване на машината

За оптималната поддръжка на Вашата съдомиялна машина Miele има препарати на Miele за миене и изплакване.

Препарат за почистване на машината

- за използване с програмата Maintenance без дозиране на почистващ препарат
- ефективно почистване на съдомиялната машина
- отстранява мазнини, бактерии и поява на миризми
- гарантира перфектни резултати от миенето

Препарат за отстраняване на котлен камък

- отстранява големи натрупвания на варовик
- мек и щадящ благодарение на натуралната лимонена киселина

Поддържащо средство

- отстранява миризми, варовик и леки натрупвания
- запазва еластичността и плътността на уплътнения


Освежител


- неутрализира неприятни миризми
- свеж и приятен аромат на лимон и зелен чай
- лесно и удобно се закрепва на кошницата за съдове
- много продуктивен, за 60 измивания

Системата за водна защита на Miele

За своята система за защита от вода (защита от протичане) при правилен монтаж Miele гарантира пълна защита от щети от вода, причинени от съдомиялната машина.

Захранване с вода

 Опасност за здравето вследствие на вода за изплакване. Водата в съдомиялната машина не е питейна вода. Не пийте вода от съдомиялната машина.

 Опасност за здравето и повреди поради замърсена навлизаща вода. Качеството на навлизащата вода трябва да съответства на предписанието за питейна вода на съответната страна, в която се използва съдомиялната машина. Свържете съдомиялната машина към питейна вода.

Съдомиялната машина може да се свързва към студена или топла вода с максимум 60 °C.

При енергийно изгодно производство на топла вода, напр. соларна енергия с циркуляционен тръбопровод, препоръчваме свързване към топла вода. По този начин се спестяват време и разходи за електроенергия. При това във всички програми се мие с топла вода.

За използване на програмата SolarSave (ако е налична) е необходимо свързване към топла вода с най-малко 45 °C и най-много 60 °C (температура на входящата вода). Колкото по-висока е температурата на входящата вода, толкова по-добри са резултатите от миенето и сушенето.

Входният маркуч за вода е с дължина ок. 1,5 m. За удължаване може да се достави гъвкав метален маркуч с дължина 1,5 m (изпитателно налягане 14 000 kPa/140 bar) от специализиран търговец или отдела за обслужване на клиенти на Miele.

За свързване е необходим спирателен кран с резба за свързване $\frac{3}{4}$ ". Ако липсва спирателен кран, съдомиялната машина трябва да се монтира към водопровода за питейна вода само от професионален монтьор.

Налягането на водата на входа трябва да е между 50 и 1 000 kPa. При по-високо присъединително налягане на водата трябва да се монтира редуцир-вентил.

Монтаж

⚠ Повреди вследствие на изтичаща вода.

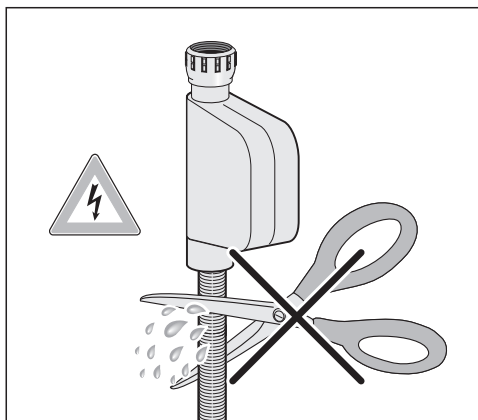
Винтовото съединение е подложено на налягането на водопровода и изтичащата вода може да причини щети.

Поради това проверявайте дали свързването е херметично уплътнено чрез бавно отваряне на спирателния кран. При необходимост коригирайте положението на уплътнението и винтовото съединение. Редовно проверявайте дали винтовите съединения са все още херметични.

⚠ Повреди вследствие на свръхналягане.

Увеличено за кратко налягане на водата може да повреди компоненти на съдомиялната машина.

Използвайте съдомиялната машина само ако е свързана към напълно обезвъздушена тръбопроводна мрежа.



⚠ Опасност от токов удар от захранващото напрежение.

Във входния маркуч за вода има части под напрежение.

Входният маркуч за вода не трябва да се скъсява или поврежда (вижте фигурата).

Източване на водата

На изхода за източване на съдомиялната машина е монтиран възвратен клапан, така че мръсна вода да не може да изтече през източващия маркуч в уреда.

Съдомиялната машина е оборудвана с гъвкав източващ маркуч с дължина приблизително 1,5 m (ширина на светлия отвор: 22 mm).

Източващият маркуч може да бъде удължен с връзка и друг маркуч. Източващият маркуч може да бъде с максимална дължина 4 m и височината на изпомпване не трябва да надвишава 1 m.


За свързване на маркуча към канализационната система на място използвайте приложените в опаковката скоби за маркуч (вижте монтажния чертеж).

Маркучът може да се положи надясно или наляво.

Присъединителният щуцер на място може да се проектира за различни диаметри на маркуча. Ако щуцерът навлиза много дълбоко в маркуча, той трябва да бъде скъсен. В противен случай източващият маркуч може да се запуши.

Източващият маркуч не трябва да бъде скъсяван.

Полагайте източващия маркуч без прегъвания, натиск или опън.

 Повреди вследствие на изтичаща вода.

Изтичащата вода може да причини щети.

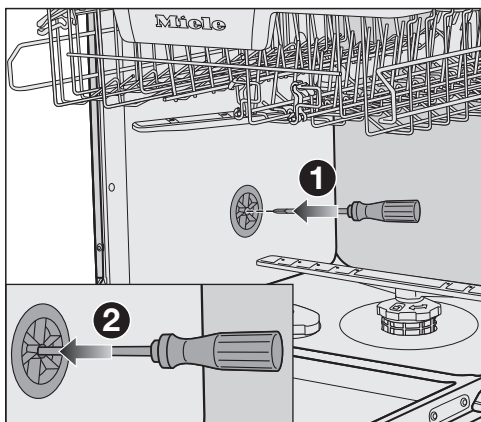
След пускане в експлоатация се уверете, че източващият тръбопровод няма теч.

Монтаж

Обезвъздушаване на източването на водата

Ако връзката за източването на водата на място се намира по-ниско от водача във вратата за ролките на долната кошница, източването на водата трябва да се вентилира. В противен случай по време на изпълнение на програмата водата може да изтече от камерата за миене поради засмукващото въздействие.

- Отворете напълно вратата на съдомиялната машина.




- Извадете долната кошница.
- Пъхнете отвертка в средния отвор на обезвъздушителния вентил в лявата стена на камерата за миене ①.
- Натиснете отвертката навътре в отвора и пробийте намиращата се отзад мембрана ②.

Сега отворът за обезвъздушаване на източването на водата е отворен.

Електрическо свързване

Серийно съдомиялната машина е “готова за включване” за свързване към защитен контакт.

Поставете съдомиялната машина така, че контактът да е достъпен свободно. Ако контактът не е свободно достъпен, тогава се уверете, че от страна на инсталацията има устройство за разединяване на всеки полюс.

 **Опасност от пожар вследствие на прегряване.**

Използването на съдомиялната машина с разклонители или удължители за захранване може да доведе до претоварване на кабелите.

От съображения за безопасност не използвайте разклонители или удължители за захранване.

Електрическата инсталация трябва да е изпълнена в съответствие с изискванията на VDE 0100.

От съображения за сигурност препоръчваме употребата на прекъсвач на остатъчен ток (RCD) от типа  в определената за дома инсталация за електрическо свързване на съдомиялната машина.

Повреденият мрежови захранващ кабел може да се сменя само със специален мрежови захранващ кабел от същия тип (предлаган от сервиза на Miele). От съображения за безопасност смяната трябва да се извършва само от квалифициран специалист или от сервиза на Miele.

Тези инструкции за експлоатация или табелката с данни предоставят информация за номиналната мощност и съответната защита. Сравнете тази информация с данните за електрическата връзка на място.

В случай на съмнение попитайте електротехник.

Временната или постоянна работа към автономна или несинхронна мрежата инсталация за захранване с енергия (напр. островни мрежи, системи за подсигуряване) е възможна. Предпоставка за работата е спазването на предписанията на EN 50160 или сравним стандарт от страна на инсталацията за захранване с енергия. Функциите и начинът на работа на защитните мерки, предвидени в тази домашна инсталация и в този продукт на Miele, трябва да бъдат гарантирани и в островен режим на работа или при несинхронна с мрежата работа или да бъдат заменени с равностойни мерки в инсталацията. Както например е описано в актуалната публикация на VDE-AR-E 2510-2.

Технически данни

Технически данни

Модел съдомиялна машина	Нормална	XXL
Височина	80,5 cm (регулируема +6,5 cm)	84,5 cm (регулируема +6,5 cm)
Височина на нишата за вграждане	от 80,5 cm (+6,5 cm)	от 84,5 cm (+6,5 cm)
Ширина	59,8 cm	59,8 cm
Ширина на нишата за вграждане	60 cm	60 cm
Дълбочина	55 cm	55 cm
Тегло	макс. 47 kg	макс. 54 kg
Напрежение	вижте табелката с данни	
Присъединена мощност	вижте табелката с данни	
Предпазители	вижте табелката с данни	
Предоставен знак за проверка	вижте табелката с данни	
Налягане на водния поток	50–1 000 kPa (0,5–10 bar)	50–1 000 kPa (0,5–10 bar)
Връзка за топла вода	до макс. 60 °C	до макс. 60 °C
Височина на изпомпване	макс. 1 m	макс. 1 m
Дължина на изпомпване	макс. 4 m	макс. 4 m
Мрежов захранващ кабел	ок. 1,7 m	ок. 1,7 m
Вместимост	13/14 комплекта*	13/14 комплекта*

* в зависимост от модела

Технически данни

Модел съдомиялна машина	Нормална	XXL
Режим “изключен”	максимално 0,50 W*	
Режим на готовност	максимално 0,50 W*	
Предварителен избор на време	максимално 4,00 W*	
мрежови режим на готовност	максимално 2,00 W*	
Честотна лента на WiFi модула	2,4000–2,4835 GHz	
Максимална мощност на излъчване на WiFi модула	< 100 mW	

* точните стойности вижте в информационния лист за продукта

Декларация за съответствие

С настоящото Miele декларира, че тази миялна машина съответства на Директива 2014/53/ЕС.

Пълния текст на ЕС декларацията за съответствие можете да откриете на един от следните интернет адреси:

- Продукти, изтегляне, на www.miele.bg

МИЛЕ БЪЛГАРИЯ ЕООД
Ул. Бяла черква №24
гр.София, 1408

Тел: + 359 2 426 00 89
+ 359 882 391 073

Имейл адрес: info@miele.bg
www.miele.bg

Miele & Cie. KG
Carl-Miele-Straße 29
33332 Gütersloh
Deutschland

G 7650, G 7652, G 7655, G 7657, G 7672, G 7677