

## Gebruiksaanwijzing Warmtepompdroger



Lees **beslist** de gebruiksaanwijzing voordat u uw apparaat plaatst, installeert en in gebruik neemt. Dat is veiliger voor uzelf en u voorkomt schade aan uw apparaat.

# Inhoud

---

<b>Een bijdrage aan de bescherming van het milieu</b> .....	<b>6</b>
<b>Veiligheidsinstructies en waarschuwingen</b> .....	<b>7</b>
<b>Bediening van de droger</b> .....	<b>16</b>
Bedieningspaneel .....	16
Display .....	18
Voorbeelden voor de bediening .....	18
<b>Ingebruikneming van het apparaat</b> .....	<b>19</b>
Installatie .....	19
Wachttijd na opstelling .....	19
Informatie over het netwerk .....	19
Miele@home .....	19
Wash2Dry   .....	20
<b>Energie besparen</b> .....	<b>22</b>
Energie besparen .....	22
Feedback .....	23
<b>1. Tips voor het drogen van textiel</b> .....	<b>24</b>
Waar u al bij het wassen op moet letten .....	24
Wasgoed voor de droger sorteren .....	24
Drogen .....	25
Onderhoudssymbolen .....	25
De juiste droogtegraad .....	25
<b>2. Trommel vullen</b> .....	<b>26</b>
Het wasgoed in de droger doen .....	26
FragranceDos controleren .....	26
<b>3. Programma kiezen</b> .....	<b>27</b>
Droger inschakelen .....	27
Programma kiezen .....	27
<b>4. Programma-instellingen kiezen</b> .....	<b>29</b>
Droogtegraad kiezen .....	29
Programmaduur van tijdkeuzeprogramma's kiezen .....	29
Extra functies kiezen .....	29
◊ Voorprogrammering/SmartStart .....	30
<b>5. Programma starten</b> .....	<b>32</b>
Programma starten .....	32
<b>6. Einde van het programma - Trommel leeghalen</b> .....	<b>33</b>
Einde programma .....	33
Trommel leeghalen .....	33

<b>Programma-overzicht</b> .....	<b>34</b>
Programma's op het bedieningspaneel .....	34
Programma's onder "Overige programma's" .....	38
<b>Extra functies</b> .....	<b>41</b>
DryFresh .....	41
DryCare 40.....	41
PowerFresh .....	42
Zoemer.....	42
Overzicht droogprogramma's - Extra functies .....	43
<b>Programmaverloop wijzigen</b> .....	<b>44</b>
Trommel bijvullen of wasgoed verwijderen .....	44
<b>Condensreservoir</b> .....	<b>45</b>
Condensreservoir legen.....	45
Condensreservoir vullen.....	46
<b>Geurflacon</b> .....	<b>47</b>
FragranceDos.....	47
De beschermstrip van de geurflacon verwijderen .....	47
Geurflacon plaatsen.....	48
Geurflacon openen .....	49
Geurflacon sluiten .....	49
Geurflacon verwijderen/vervangen .....	50
<b>Reiniging en onderhoud</b> .....	<b>51</b>
Pluizenfilters .....	51
Geurflacon verwijderen.....	51
Zichtbare pluizen verwijderen .....	51
Pluizenfilters en luchtgeleidingsgedeelte grondig reinigen.....	52
Pluizenfilters met water reinigen .....	53
Sokkelfilter reinigen .....	53
Sokkelfilter verwijderen.....	53
Sokkelfilter reinigen .....	54
Klep voor het sokkelfilter reinigen .....	55
Wasdroger reinigen .....	56
<b>Nuttige tips</b> .....	<b>57</b>
Foutmeldingen in het display na het afbreken van het programma .....	57
Meldingen in het display .....	58
Een tegenvallend droogresultaat .....	59
Het droogprogramma duurt erg lang .....	60
Algemene problemen met de droger .....	61
Sokkelfilter vervangen.....	63
Sokkelfilter regenereren.....	65

# Inhoud

---

Condensor controleren.....	65
Pluizenfilter in het condensreservoir reinigen .....	66
Inspuiter voor condenswater vervangen.....	67
<b>Service</b> .....	<b>68</b>
Contact bij storingen.....	68
Bij te bestellen accessoires .....	68
Garantie .....	68
<b>Installatie</b> .....	<b>69</b>
Vanaf de voorkant gezien.....	69
Vanaf de achterkant gezien .....	70
Droger transporteren .....	70
Transport naar de plaats van opstelling.....	70
Plaatsen .....	71
Droger stellen .....	71
Wachttijd na opstelling .....	71
Ventilatie .....	72
Voor een later transport.....	72
Nog meer plaatsingsstips .....	73
Externe afvoer voor het condenswater aansluiten .....	74
Speciale aansluitingen waarbij een terugslagklep noodzakelijk is.....	74
Afvoerslang leggen .....	74
Voorbeelden .....	75
Elektrische aansluiting.....	77
<b>Technische gegevens</b> .....	<b>78</b>
Productkaart voor huishoudelijke droogtrommels .....	79
Conformiteitsverklaring .....	80
<b>Verbruiksgegevens</b> .....	<b>81</b>
<b>Instellingen</b> .....	<b>82</b>
Instellingen oproepen .....	82
Taal  .....	82
Droogtegraad .....	82
Afkoeltemperatuur.....	83
Inschakeltoon.....	83
Toetssignaal.....	83
Volume zoemer .....	83
Duur zoemer.....	83
Weergave pluizen .....	83
Geleidbaarheid.....	84
Verbruiksweergave .....	84
Verbruik.....	84
Code .....	85

Lichtsterkte.....	85
Display.....	85
Toetsen aan.....	85
Toetsen gedimd.....	85
Uitschakeling indic. ....	86
Memory .....	86
Kreukbeveiliging.....	86
Programma-info.....	87
Miele@home .....	87
Afstandsbediening .....	87
SmartGrid.....	88
Wash2Dry .....	88
RemoteUpdate .....	88
Het verloop van de RemoteUpdate .....	88
Fabrieksinstelling.....	89
Bedrijfsuren .....	89

# Een bijdrage aan de bescherming van het milieu

---

## Afdanken van de verpakking

De verpakking zorgt ervoor dat u het apparaat gemakkelijk kunt hanteren en beschermt het apparaat tegen transport schade. Het verpakkingsmateriaal is uitgekozen met het oog op een zo gering mogelijke belasting van het milieu en is in het algemeen recyclebaar.

Door hergebruik van verpakkingsmateriaal wordt er op grondstoffen bespaard. Gebruik materiaalspecifieke inzamelings- en retouropties voor recyclebaar materiaal. Uw Miele vakhandelaar neemt de transportverpakking terug.

## Afdanken van het apparaat

Elektrische en elektronische apparaten bevatten meestal waardevolle materialen. Ze bevatten ook stoffen, mengsels en onderdelen die nodig zijn geweest om de apparaten goed en veilig te laten functioneren. Wanneer u uw af te danken apparaat bij het gewone huisvuil afvoert of er niet goed mee omgaat, kunnen deze stoffen schadelijk zijn voor de gezondheid en het milieu. Voer het af te danken apparaat daarom nooit via het gewone huisvuil af.



Let erop dat de leidingen en de warmtewisselaar van uw droger niet worden beschadigd, totdat de droger op vakkundige, milieuvriendelijke wijze wordt afgevoerd.

Alleen dan kunt u er zeker van zijn dat de koelmiddelen in de droger en de olie in de compressor niet in het milieu terecht komen.

Lever het apparaat in bij een gratis, gemeentelijk inzameldepot voor elektrische en elektronische apparaten, bij

uw vakhandelaar of bij Miele. U bent wettelijk zelf verantwoordelijk voor het wissen van eventuele persoonlijke gegevens op het af te danken apparaat. U bent wettelijk verplicht om niet compleet ingebouwde gebruikte batterijen en accu's alsmede lampen die onbeschadigd kunnen worden verwijderd, te verwijderen. Breng deze naar een geschikte inzamellocatie, waar u ze gratis kunt inleveren. Het af te danken apparaat moet totdat u het wegbrengt buiten het bereik van kinderen worden bewaard.

# Veiligheidsinstructies en waarschuwingen



Lees beslist deze gebruiksaanwijzing.



Deze droger bevat een brandbaar en explosief koelmiddel.

Deze droogautomaat voldoet aan de geldende veiligheidsvoorschriften. Onjuist gebruik kan echter persoonlijk letsel of materiële schade tot gevolg hebben.

Lees daarom de gebruiksaanwijzing aandachtig door voordat u de droogautomaat in gebruik neemt. Hierin vindt u belangrijke instructies met betrekking tot de inbouw, de veiligheid, het gebruik en het onderhoud. Dat is veiliger voor uzelf en u voorkomt schade aan de droogautomaat.

In overeenstemming met de norm IEC 60335-1 adviseert Miele u uitdrukkelijk om het hoofdstuk over de installatie van de droogautomaat en de veiligheidsinstructies en waarschuwingen te lezen en op te volgen.

Wanneer de veiligheidsinstructies en waarschuwingen niet worden opgevolgd, kan Miele niet aansprakelijk worden gesteld voor schade die daarvan het gevolg is.

Bewaar de gebruiksaanwijzing zorgvuldig en geef deze door aan een eventuele volgende eigenaar.

## Efficiënt gebruik

- ▶ Deze droger is uitsluitend bestemd voor huishoudelijk of daarmee vergelijkbaar gebruik.
- ▶ Deze droger is uitsluitend bestemd voor gebruik binnenshuis.

## Veiligheidsinstructies en waarschuwingen

---

- ▶ Deze droger is uitsluitend bestemd voor het drogen van textiel dat in water is gewassen en volgens de aanwijzingen van de fabrikant op het onderhoudsetiket in de droger mag worden gedroogd. Gebruik voor andere doeleinden kan gevaarlijk zijn. De fabrikant is niet verantwoordelijk voor schade die wordt veroorzaakt door een ander gebruik dan hier aangegeven of door een foutieve bediening.
- ▶ Personen die op grond van hun fysieke of psychische gesteldheid, hun onervarenheid of gebrek aan kennis van dit apparaat niet in staat zijn om het veilig te bedienen, mogen het alleen gebruiken als ze onder toezicht staan van of worden geïnstrueerd door een verantwoordelijk persoon.

### Wanneer er kinderen in huis zijn

- ▶ Kinderen onder de 8 jaar mogen alleen in de buurt van de droger komen als ze constant onder toezicht staan.
- ▶ Kinderen vanaf acht jaar mogen de droger alleen zonder toezicht gebruiken als ze weten hoe ze het apparaat veilig moeten bedienen. De kinderen moeten zich bewust zijn van de gevaren van een foutieve bediening.
- ▶ Kinderen mogen de droger niet zonder toezicht reinigen of onderhouden.
- ▶ Wanneer er kinderen in de buurt van de droger zijn, houd ze dan goed in de gaten en zorg ervoor dat ze er niet mee gaan spelen.

### Technische veiligheid

- ▶ Controleer vóórdát het apparaat wordt geplaatst, of het zichtbaar beschadigd is. Een beschadigde droger mag niet worden geplaatst en niet in gebruik genomen.
- ▶ Vergelijk vóórdát u de droger aansluit de aansluitgegevens (zeke-ring, spanning en frequentie) op het typeplaatje met die van het elektriciteitsnet. Deze moeten beslist overeenkomen. Raadpleeg bij twijfel een elektricien.



## Veiligheidsinstructies en waarschuwingen

---

▶ Tijdelijk of doorlopend gebruik van een autonome of niet-netsynchrone energievoorziening (zoals microgrids, back-upsystemen) is mogelijk. Voorwaarde voor het gebruik is dat de energievoorziening voldoet aan de bepalingen van EN 50160 of een vergelijkbare standaard.

De veiligheidsvoorzieningen van de huisinstallatie en dit Miele product moeten ook werken bij gebruik van een microgrid of een niet-netsynchrone energievoorziening of de veiligheidsvoorzieningen in de energievoorziening moeten door gelijkwaardige voorzieningen worden vervangen.

▶ De elektrische veiligheid van de droger is uitsluitend gegarandeerd als hij wordt aangesloten op een aardingssysteem dat volgens de geldende veiligheidsvoorschriften is geïnstalleerd. Laat de huisinstallatie bij twijfel door een vakman/vakvrouw controleren. De fabrikant kan niet aansprakelijk worden gesteld voor schade die is ontstaan door een ontbrekende of beschadigde aarddraad.

▶ Gebruik geen verlengsnoer in verband met gevaar voor oververhitting.

▶ Wanneer de aansluitkabel is beschadigd, moet de kabel door een erkend vakman/vakvrouw worden vervangen.

▶ Reparaties aan de droger mogen alleen door vakmensen van Miele worden uitgevoerd. Ondeskundig uitgevoerde reparaties kunnen onvoorziene risico's voor de gebruiker opleveren, waarvoor Miele niet aansprakelijk kan worden gesteld.

▶ Defecte onderdelen mogen alleen door originele Miele onderdelen worden vervangen. Alleen van deze Miele onderdelen kunnen wij garanderen, dat zij volledig voldoen aan de veiligheidseisen die wij aan onze producten stellen.

▶ Wanneer er een storing moet worden verholpen of wanneer de droger moet worden gereinigd, mag er geen elektrische spanning op het apparaat staan. Dit is het geval als aan één van de volgende voorwaarden is voldaan:


- als de stekker uit de contactdoos is getrokken,
- als de desbetreffende zekering van de huisinstallatie is uitgeschakeld of
- als de hoofdschakelaar van de huisinstallatie is uitgeschakeld.

▶ Deze droger mag niet op een niet-stationaire locatie (bijv. op een schip) worden gebruikt.

## Veiligheidsinstructies en waarschuwingen

---

- ▶ Voer geen aanpassingen aan de droger uit die niet uitdrukkelijk door Miele zijn toegestaan.
- ▶ Deze droger heeft vanwege speciale eisen (ten aanzien van onder meer de temperatuur, de vochtigheid, de chemische bestendigheid, de slijtvastheid en vibraties) een speciale lamp. Deze speciale lamp mag alleen voor deze toepassing worden gebruikt. De lamp is niet geschikt voor normale verlichtingsdoeleinden. De lamp mag alleen worden vervangen door een door Miele geautoriseerde vakman of door Miele.
- ▶ Deze droger werkt met een koelmiddel dat wordt samengeperst door een compressor. Het koelmiddel wordt door compressie naar een hoger temperatuurniveau gebracht en doorloopt een gesloten koelmiddelkringloop. De warmte die daarbij ontstaat, wordt overgedragen op de voorbijstromende drooglucht via warmte-uitwisseling.
  - Brommende geluiden tijdens het drogen, veroorzaakt door de warmtepomp, zijn normaal. De droger functioneert normaal.
  - Het is een milieuvriendelijk koelmiddel, dus niet schadelijk voor de ozonlaag.

 Beschadiging van de droger doordat deze te vroeg in gebruik wordt genomen.


De warmtepomp kan daarbij beschadigd raken.

Wacht nadat u de droger geplaatst heeft een uur, voordat u een droogprogramma start.



- ▶ Het koelmiddel R290 in de droger is brandbaar en explosief. Bij schade aan de droger neemt u volgende maatregelen:
  - Vermijd open vuur en ontstekingsbronnen.
  - Maak de droger spanningsvrij.
  - Ventileer de ruimte waar de droger is geïnstalleerd.
  - Neem contact op met Miele Service.

## Veiligheidsinstructies en waarschuwingen

 Brand- en explosiegevaar door beschadigde droger.

Als het koelmiddel ontsnapt, is het brandbaar en explosief.

Zorg ervoor dat de droger niet beschadigd raakt. Wijzig niets aan de droger.

- ▶ Neem de instructies in het hoofdstuk “Installatie” en het hoofdstuk “Technische gegevens” in acht.
- ▶ Zorg ervoor dat u altijd bij de stekker kunt komen om de spanning van de droger te halen.
- ▶ De spleet tussen de onderkant van het apparaat en de vloer mag niet met sokkellijsten, hoogpolig tapijt, etc. worden verkleind. Een toereikende luchttoevoer is anders niet gewaarborgd
- ▶ De deur van de droger moet vrij kunnen bewegen en er mag daarom vlak voor de droger geen andere deur worden geplaatst.

### Meer tips voor het gebruik

- ▶ De maximale beladingscapaciteit bedraagt 9,0 kg (droog wasgoed), maar sommige programma's hebben een lagere beladingscapaciteit.

Zie hoofdstuk: “Programma-overzicht”.

- ▶ Deze droger mag in verband met brandgevaar niet worden aangesloten op een regelbare wandcontactdoos, bijv. via een tijdschakelaar of combi-regelaar wasautomaat - droger.

Wanneer het droogprogramma in zo'n geval vóór het einde van de afkoelfase zou worden afgebroken, zou het wasgoed in brand kunnen vliegen.

- ▶ **Waarschuwing:** Schakel de droger nooit uit voordat het droogprogramma afgelopen is, tenzij u al het wasgoed direct uit de automaat haalt en zo ophangt dat de warmte eruit kan.

- ▶ Gebruik wasverzachters en soortgelijke producten altijd volgens de aanwijzingen van de fabrikant.

- ▶ Verwijder aanstekers, lucifers en alle andere voorwerpen uit de zakken van het textiel.

- ▶ Reinig de pluizenfilters iedere keer nadat u de droger heeft gebruikt.

- ▶ De pluizenfilters of het sokkelfilter moeten na het nat reinigen worden gedroogd. Natte pluizen- of sokkelfilters kunnen storingen bij het drogen veroorzaken.

## Veiligheidsinstructies en waarschuwingen

---

► Omwille van brandgevaar mag textiel niet worden gedroogd als het onvoldoende gereinigd is of resten bevat. Dit geldt in het bijzonder voor textiel dat:

- niet gewassen is.
- niet voldoende gereinigd is en olie-, vethoudende of andere resten bevat (bijv. wasgoed uit keukens of schoonheidssalons met resten van spijsolie, olie, vet en crème). Bij textiel dat niet voldoende is gereinigd, bestaat er zelfs na afloop van het droogprogramma en buiten de droger nog gevaar voor brand.
- brandgevaarlijke reinigingsmiddelen bevat of resten van aceton, alcohol, wasbenzine, petroleum, kerosine, vlekverwijderaar, terpentine, was, wasremover of chemicaliën. Het gaat hier bijvoorbeeld om allerlei soorten schoonmaakdoekjes.
- resten van haarversteviger, haarspray, nagellakremover en dergelijke bevat.

Reinig dit soort sterk vervuild textiel zeer grondig: gebruik extra wasmiddel en een hoge temperatuur. Was dit textiel zo nodig meerdere keren.

► In verband met brandgevaar mag dit textiel nooit in het apparaat worden gedroogd:

- textiel dat met industriële chemicaliën is gereinigd, bijv. in een stomerij.
- textiel dat overwegend (schuim)rubberen of rubberachtige onderdelen bevat. Zoals bijvoorbeeld latexschuim, douchemutsen, waterdicht textiel, rubberen artikelen en kledingstukken, hoofdkussens met schuimrubbervlokken.
- textiel dat vullingen bevat en beschadigd is (bijv. kussens of jassen). Vulling die eruit valt, kan brand veroorzaken.

► Door de ingebouwde warmtepomp produceert deze droger veel warmte wanneer hij is ingeschakeld. Deze warmte moet goed kunnen worden afgevoerd. Anders kan het droogproces meer tijd in beslag nemen of dient u op lange termijn rekening te houden met schade aan de droger.

## Veiligheidsinstructies en waarschuwingen

---

Het volgende moet daarom gegarandeerd zijn:

- voortdurende ventilatie tijdens de volledige duur van het droogproces.
- een spleet tussen de vloer en de onderkant van de droger die niet mag worden afgedekt of verkleind.

▶ Spuit de droger niet nat.

▶ Leun niet op de deur om te voorkomen dat de droger gaat kantelen.

▶ Op de verwarmingsfase volgt bij veel programma's de afkoelfase. Daarmee kunt u er zeker van zijn dat het wasgoed niet zo heet wordt dat het verbrandt en beschadigd raakt. Pas hierna is het programma afgelopen.

Haal al het wasgoed dan direct uit de automaat.

▶ Sluit de deur iedere keer nadat u de droger heeft gebruikt. Zo voorkomt u dat

- kinderen of huisdieren in het apparaat kruipen
- en dat kinderen er voorwerpen in stoppen.

▶ Deze droger mag nooit zonder pluizenfilters of

- met beschadigde pluizenfilters worden gebruikt,
- met een beschadigd sokkelfilter worden gebruikt.

Gebeurt dat wel, dan zouden er te veel pluizen in de droger kunnen komen, wat tot een defect kan leiden.

▶ Plaats uw droger niet in vorstgevoelige ruimten. Zelfs temperaturen om het vriespunt hebben een negatief effect op de werking van het apparaat. Door bevriezend condenswater in de pomp, in het condensreservoir en/of de waterafvoerslang kan de automaat beschadigd raken.

▶ U kunt voor het condenswater een externe afvoer aansluiten, bijv. door de afvoerslang in een wastafel of wasbak te hangen.

Zorg er in dat geval voor dat de slang niet weg kan glijden. Wanneer de slang niet goed vastzit kan er condenswater overstromen en dit kan schade veroorzaken.

▶ Condenswater is geen drinkwater.

Het drinken van condenswater kan schadelijk zijn voor de gezondheid van mens en dier.

## Veiligheidsinstructies en waarschuwingen

---

▶ Zorg ervoor dat de ruimte waar de droger is opgesteld stof- en pluisvrij is.

Door vuildeeltjes in de aangezogen lucht kan de condensor op den duur verstopt raken.

### Gebruik van de geurflacon (na te bestellen accessoire)

▶ Gebruik alleen originele Miele geurflacons.

▶ Geurflacons mogen alleen in de winkelverpakking worden bewaard. Gooi deze verpakking niet weg.

▶ Het is mogelijk dat er geurstof uit de flacon loopt. Houd een geurflacon of een pluizenfilter waar een geurflacon in zit daarom niet schuin, maar rechtop en leg ze nooit plat neer.

▶ Is er toch geurstof uit de flacon op de vloer, op de droger of op een onderdeel van de droger, bijv. het pluizenfilter, terechtgekomen, veeg de geurstof dan direct op met een droge doek.

▶ Is er geurstof in aanraking gekomen met uw **huid**, reinig deze dan grondig met water en zeep. Is er geurstof in uw **ogen** terechtgekomen, spoel deze dan minstens 15 minuten lang met schoon water en neem contact op met een arts. Heeft u geurstof binnengekregen, spoel uw **mond** dan grondig met schoon water en neem contact op met een arts.

▶ Is er geurstof op uw kleren terechtgekomen, trek dan meteen andere kleren aan. Reinig kleren en andere soorten textiel die met geurstof in aanraking zijn gekomen met flink wat water en wasmiddel.

▶ Volgt u onderstaande instructies niet op, dan kan er brand ontstaan of kan de droger beschadigd raken.

- Is de geurflacon leeg, vul deze dan niet bij en gooi hem weg.
- Gebruik nooit een defecte geurflacon.

▶ Gebruik een lege geurflacon niet voor iets anders.

▶ Neem ook de informatie door die bij de geurflacon wordt geleverd.

### Accessoires


▶ Alleen originele Miele accessoires mogen worden aan- of ingebouwd.

Worden er andere accessoires aan- of ingebouwd, dan kan Miele niet voor de gevolgen instaan en kan er geen beroep meer worden gedaan op bepalingen met betrekking tot garantie en productaansprakelijkheid.

## Veiligheidsinstructies en waarschuwingen

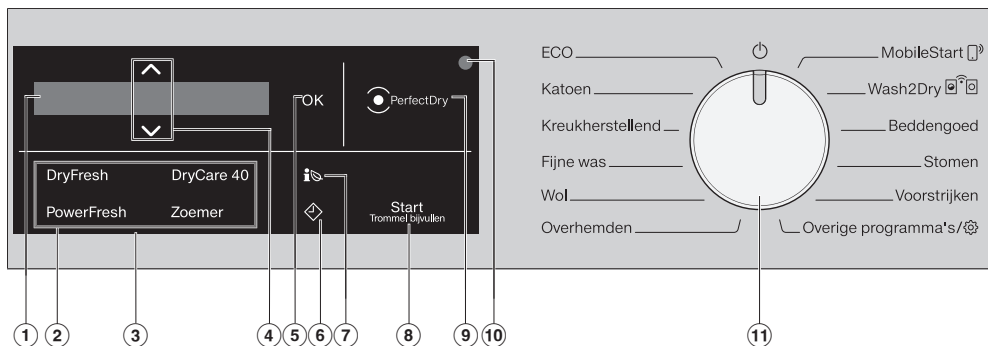
---

- ▶ Was- en droogautomaten van Miele kunnen als was-droogzuil worden geplaatst. Hiervoor is een specifiek tussenstuk (WTV) nodig dat kan worden nabesteld. Let erop dat het tussenstuk bij uw Miele droger en Miele wasautomaat past.
- ▶ Wilt u een Miele sokkel nabestellen, let er dan op dat deze bij uw droger past.
- ▶ Miele geeft u na afloop van de serieproductie van de droger een leveringsgarantie van maximaal 15 jaar en minimaal 10 jaar voor essentiële onderdelen.

 Worden de veiligheidsinstructies en waarschuwingen niet opgevolgd, dan kan Miele niet aansprakelijk worden gesteld voor schade die daarvan het gevolg is.

# Bediening van de droger

## Bedieningspaneel



### ① Display

In het display worden de volgende waarden aangegeven en/of geselecteerd:

1. De namen van de programma's, de droogtegraad en de duur van een gekozen programma.
2. De afzonderlijke waarden in de keuzelijsten voor de instellingen.

### ② Sensortoetsen voor extra functies

U kunt de droogprogramma's met extra functies aanvullen. Als u een programma heeft gekozen, zijn de sensortoetsen van de extra functies, die u ook kunt kiezen, gedimd.

### ③ Bedieningspaneel

Het bedieningspaneel bestaat uit het display en verschillende sensortoetsen. De functie van alle sensortoetsen wordt hierna uitgelegd.

### ④ Sensortoetsen $\wedge \vee$

Met de sensortoetsen  $\wedge \vee$  kunnen de waarden in het display worden gewijzigd. Met de sensortoets  $\wedge$  verhoogt u de waarde of gaat u naar boven in de keuzelijst, met de sensortoets  $\vee$  verlaagt u de waarde of gaat u naar beneden in de keuzelijst.

### ⑤ Sensortoets OK

Met sensortoets *OK* bevestigt u de gekozen waarde.

### ⑥ Sensortoetsen $\diamond$

Met sensortoets  $\diamond$  start u de voorprogrammering. Met de voorprogrammering kunt u het programma op een later tijdstip laten starten. De programmastart kan worden uitgesteld met een waarde tussen 15 minuten en maximaal 24 uur. Dat kunt u bijvoorbeeld doen om gebruik te maken van een voordelig nachttarief. Meer informatie vindt u in hoofdstuk 4: "Programma-instelling kiezen".

### ⑦ Sensortoets *i*

Met de sensortoets *i* krijgt u een voorspelling van het energieverbruik van het gekozen droogprogramma. Meer informatie vindt u in het hoofdstuk "Energie besparen", paragraaf "Feedback".



### ⑧ **Sensortoets Start/Trommel bijvullen**

Als u de sensortoets *Start/Trommel bijvullen* aanraakt, wordt een programma gestart. U kunt het lopende programma onderbreken om wasgoed toe te voegen. De sensortoets knippert zodra een programma kan worden gestart. Als het programma is gestart, brandt de sensortoets voortdurend.

### ⑨ **Controlelampje PerfectDry**

Het controlelampje *PerfectDry* knippert na de start van het programma en gaat uit als de programmaduur wordt weergegeven. Het *PerfectDry*-systeem meet het restvocht in het wasgoed. In de programma's met droogtegraad zorgt *PerfectDry* voor een precieze droging, waarop ook het kalkgehalte in het water invloed heeft.


Het controlelampje *PerfectDry* brandt tegen het einde van het programma wanneer de gewenste droogtegraad is bereikt.


Bij programma's waarbij geen droogtegraad kan worden gekozen, is er geen indicatie.

### ⑩ **Optische interface**


De optische interface gebruikt Miele voor servicedoeleinden.

### ⑪ **Programmakeuzeschakelaar**

Voor het kiezen van een programma en het uitschakelen van het apparaat. U schakelt de droger in door een programma te kiezen en uit door de programmakeuzeschakelaar op  te zetten.

*MobileStart*  en *Wash2Dry* 

bieden u een alternatief voor de programmakeuze, als de droger in een wifi-netwerk is opgenomen.

Onder *Overige programma's*  vindt u:

- meer programma's en
- de mogelijkheid om *instellingen* te wijzigen.

# Bediening van de droger

## Display

Het basisdisplay geeft bij een programma met droogtegraad het volgende weer:




- De gekozen droogtegraad en de vermoedelijke duur van het programma.
- Nadat het programma is gestart, de bereikte droogtegraad en de resterende duur van het programma.

Het basisdisplay geeft bij een tijdgestuurd programma alleen de duur van het programma weer:



## Voorbeelden voor de bediening

### Scrollen door een keuzemenu

De scrollbalk  in het display geeft aan dat er een keuzemenu ter beschikking staat.



Met het aantippen van toets  $\nabla$  gaat u in het menu naar beneden en met het aantippen van toets  $\wedge$  gaat u in het menu naar boven. Met het aantippen van sensortoets *OK* bevestigt u uw keuze.

## Markering van het ingestelde menu-punt



Zodra een punt in een keuzemenu wordt geactiveerd, wordt dat met een vinkje  $\checkmark$  aangegeven.

## Waarden instellen



De waarde die kan worden gewijzigd, is gemarkeerd met een witte ondergrond. Door sensortoets  $\nabla$  aan te tippen, verlaagt u de waarde. Door sensortoets  $\wedge$  aan te tippen, verhoogt u de waarde. Met het aantippen van sensortoets *OK* bevestigt u uw keuze.

## Submenu verlaten

U verlaat het submenu door Terug  $\leftarrow$  te kiezen.

# Ingebruikneming van het apparaat

## Installatie

Neem alle aanwijzingen in het hoofdstuk "Installatie" in acht, voordat u het apparaat voor het eerst in gebruik neemt.

Lees deze gebruiksaanwijzing, met name het hoofdstuk "Installatie".


## Beschermfolie en reclamestickers verwijderen

### ■ Verwijder:

- de beschermfolie (voor zover aanwezig) van de deur.
- alle reclamestickers (voor zover aanwezig) van de voorkant en het deksel.

Stickers die u na het openen van de deur ziet zitten (bijv. het typeplaatje), mag u niet verwijderen.

## Wachttijd na opstelling

 Beschadiging van de droger doordat deze te vroeg in gebruik genomen wordt.

De warmtepomp kan daarbij beschadigd raken.

Wacht nadat u het apparaat geplaatst heeft een uur, voordat u de droger in gebruik neemt.

## Informatie over het netwerk

### Miele@home

Uw droger heeft een geïntegreerde wifi-module.

Om deze te kunnen gebruiken, heeft u het volgende nodig:

- een wifi-netwerk
- de Miele app

- een Miele gebruikersaccount. Het gebruikersaccount kunt u via de Miele app aanmaken.

De Miele app helpt u bij de verbinding tussen de droger en uw eigen wifi-netwerk.

Nadat u de droger in uw wifi-netwerk heeft opgenomen, kunt u met de app bijvoorbeeld de volgende handelingen uitvoeren:

- uw droger op afstand bedienen
- informatie over de status van de droger opvragen
- opmerkingen over het programmaverloop van de droger opvragen

Als uw droger in het wifi-netwerk is opgenomen, neemt het energieverbruik toe, ook als de droger uitgeschakeld is.

Het signaal van uw wifi-netwerk moet voldoende sterk zijn op de locatie waar zich uw droger bevindt.

### Beschikbaarheid wifi-verbinding

De wifi-verbinding deelt een frequentiebereik met andere apparaten (zoals magnetrons, op afstand bestuurbaar speelgoed). Hierdoor kunnen tijdelijke of volledige storingen in de verbinding optreden. Een constante beschikbaarheid van de aangeboden functies kan daarom niet worden gegarandeerd.

### Beschikbaarheid van Miele@home

Het gebruik van de Miele app is afhankelijk van de beschikbaarheid van de Miele@home-services in uw land.

De service Miele@home is niet in elk land beschikbaar.

Informatie over de beschikbaarheid vindt u op de website [www.miele.com](http://www.miele.com).

# Ingebruikneming van het apparaat

## Miele app

De Miele app kunt u gratis downloaden uit de Apple App Store® of de Google Play Store™.



## Wash2Dry

Na afloop van het programma worden de programmeergegevens van de Miele wasmachine via de router waarop ook de droger in het netwerk aangemeld is, naar de Miele Cloud gestuurd. Aan de hand van de doorgestuurde programmeergegevens stelt de droger automatisch een op het wasgoed afgestemd droogprogramma in.

Als u het wasgoed in de droger heeft gedaan, hoeft u alleen nog maar het droogprogramma te starten. Meer programma-instellingen op de droger zijn niet nodig.

**Tip:** Het droogprogramma moet binnen 24 uur na afloop van het wasprogramma worden gestart. Zo lang worden de gegevens voor de droger bewaard en overschreven wanneer een nieuw wasprogramma wordt beëindigd.

**Tip:** Haal de spanning niet van de droger. Vervolgens worden de door de wasmachine verzonden programmeergegevens door de droger ontvangen zodra u *Wash2Dry* heeft geselecteerd.

Een voorafgaande verbreking van de verbinding met het netwerk zou een vertraging in de ontvangst van de gegevens veroorzaken.

Voorwaarde voor het gebruik van de functie *Wash2Dry* is dat de Miele wasmachine en droger in een netwerk met Miele@home-services zijn opgenomen.



**Tip:** Installeer Miele@home zoals in de gebruiksaanwijzing wordt beschreven.

## Droger inschakelen

- Draai de keuzeschakelaar op het programma *Katoen*.

Het welkomstsignaal klinkt en het welkomstscherf licht op.

## Displaytaal instellen

U wordt verzocht, de gewenste displaytaal in te stellen. U kunt de taal op elk moment wijzigen door de keuzeschakelaar op *Overige programma's*/ onder Instellingen  te zetten.



- Raak sensortoets  $\nabla/\Delta$  aan tot de gewenste taal in het display staat.
- Bevestig de gekozen taal met sensortoets *OK*.

## Miele@home installeren

In het display verschijnt de volgende melding:

 Miele@home

- Druk op de sensortoets *OK*.



- Als u Miele@home onmiddellijk wilt installeren:  
Raak dan sensortoets *OK* aan.

# Ingebruikneming van het apparaat

- Als u het later wilt installeren:  
Raak dan sensortoets  $\nabla$  aan totdat Later instellen in het display verschijnt en raak dan de sensortoets *OK* aan.

De droger is pas in gebruik genomen als er een droogprogramma van meer dan 1 uur volledig is uitgevoerd.

In het display kunt u kiezen uit:

1. Per WPS verbinden
  2. Per app verbinden
- Kies de gewenste verbinding.

## Verbinding maken via WPS

- Volg de aanwijzingen in het display.

## Verbinding maken via de Miele app

In het display staat: Wachten op app

- Ga nu naar de Miele app.
- Voer in de Miele app de verdere aanmeldingsstappen uit.

Voor het verbindingstype Per WPS verbinden heeft u een voor WPS geschikte router nodig.

- Activeer binnen 2 minuten de functie “WPS” op uw router.

Bij een correcte verbinding verschijnt het volgende in het display:



- Bevestig de melding met sensortoets *OK*.

## Ingebruikneming voortzetten

- Bevestig met de sensortoets *OK*.
- Lees hoofdstuk “1. Tips voor het drogen van textiel”.
- Kies nu een programma en vul de droger zoals beschreven in hoofdstuk “2. Trommel vullen” en “3. Programma kiezen”.

# Energie besparen

---

## Energie besparen

Deze droger maakt gebruik van warmtepomptechniek en is gemaakt om energie te besparen bij het drogen. Met de volgende tips kunt u nog iets meer energie besparen, omdat de droogtijd zo niet onnodig verlengd wordt.

- Centrifugeer het wasgoed in de wasmachine met het maximale centrifugeertoerental.  
Als u bijv. met 1.600 omw/min in plaats van met 1.000 omw/min centrifugeert, kunt u ca. 20% energie, maar ook tijd besparen.
- Droog indien mogelijk altijd de maximaal aangegeven belading voor het betreffende programma. Een volle trommel draagt bij aan de energiebesparing, omdat u geen ander droogprogramma hoeft te starten. Dan is het energieverbruik in verhouding tot de totale hoeveelheid wasgoed het gunstigst.
- Controleer of de kamertemperatuur niet te hoog is. Als er andere apparaten in het vertrek staan die warmte produceren, ventileer het vertrek dan of schakel de andere apparaten uit.
- Reinig de pluizenfilters in de vulopening van de deur iedere keer nadat u de droger heeft gebruikt.

Tips voor het reinigen van de pluizenfilters en het sokkelfilter vindt u in het hoofdstuk "Reiniging en onderhoud".


- Maak zoveel mogelijk gebruik van tijden met gunstige stroomtarieven. U kunt dit bij uw energieleverancier navragen. De functie Voorprogrammering van deze droger ondersteunt u hierbij: u kunt kiezen wanneer het droogproces in de komende 24 uur automatisch moet starten.

## Feedback

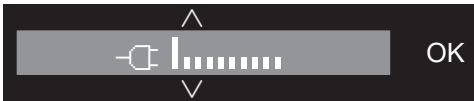
Via sensortoets  krijgt u informatie over het energieverbruik van de droger. Het display geeft u de volgende informatie:

- Een verbruiksprognose voor de start van het programma.
- Het werkelijke energieverbruik tijdens het programma of na afloop van het programma.

### 1. Prognose opvragen

- Kies een droogprogramma en tip sensortoets  aan.

Er verschijnt een balkdiagram waarmee een prognose van het energieverbruik wordt gegeven.



Hoe meer balkjes te zien zijn, des te hoger is het energieverbruik.

De prognose hangt af van het gekozen droogprogramma en de gekozen extra opties.

- Tip sensortoets *OK* aan of wacht totdat het display weer automatisch naar het basisscherm gaat.

### 2. Het werkelijke verbruik opvragen


U kunt tijdens het programmaverloop en na afloop van het programma het werkelijke energieverbruik aflezen.

- Raak de sensortoets  aan.



Zolang het energieverbruik te laag is, wordt < 0,1 kWh weergegeven. Het verbruik verandert naarmate het programma vordert.

Bovendien kunt u na afloop van het programma, voordat u de deur opent, de mate van vervuiling van de filters in % opvragen.

- Raak de sensortoets  aan om naar de indicatie Filter te gaan.

0% = licht vervuild, 50% = matig vervuild, 100% = sterk vervuild.

Hoe vuiler de filters, hoe langer de programmaduur en hoe hoger het energieverbruik.

Deze gegevens springen terug naar de prognose, zodra de deur wordt geopend of zodra het apparaat na afloop van het programma automatisch wordt uitgeschakeld.


**Tip:** U kunt in de Instellingen  bij Verbruik de verbruiksgegevens van het laatste droogprogramma bekijken.

# 1. Tips voor het drogen van textiel

## Waar u al bij het wassen op moet letten


- Was erg vuil textiel extra grondig! Gebruik voldoende wasmiddel en kies een hoge temperatuur. Was dit textiel bij twijfel verschillende keren.
- Leg textiel niet druipnat in de droger, maar centrifugeer het eerst in de wasautomaat met het maximale centrifuge-toerental. Hoe hoger het centrifuge-toerental is, des te meer energie en tijd bespaart u tijdens het drogen.
- Was nieuw, gekleurd textiel apart, voordat u het voor het eerst droogt. Droog het niet samen met lichtgekleurd textiel, want het kan afgeven, ook op de kunststof onderdelen van de droger. Bovendien kunnen er pluizen van een afwijkende kleur achterblijven.
- Gesteven textiel kunt u in dit apparaat drogen. Doseer dan wel voor hetzelfde effect de dubbele hoeveelheid stijfjesl bij het wassen.

## Wasgoed voor de droger sorteren

 Voorkom schade door voorwerpen uit het wasgoed te verwijderen.

Sommige voorwerpen kunnen smelten, branden of exploderen.

Verwijder eventuele voorwerpen uit het wasgoed die er niet horen, zoals doseerbolletjes en aanstekers.

 Brandgevaar door verkeerd gebruik en verkeerde bediening.

Het wasgoed kan in brand vliegen en de droger en het vertrek, waarin deze staat, vernielen.

Neem de veiligheidsinstructies en waarschuwingen in het gelijknamige hoofdstuk in acht.

- Sorteert het gewassen wasgoed naar soort, grootte, symbolen in het onderhoudsetiket en gewenste droogtegraad.
- Controleer of zomen en naden van het wasgoed intact zijn. Zo kunt u voorkomen, dat eventuele vullingen eruit vallen. Er kan dan brand ontstaan tijdens het drogen.
- Maak het wasgoed los.
- Bind ceinturen en schortenbandjes vast.
- Knoop dekbedovertrekken en kussenslopen dicht, zodat er geen ander wasgoed in terecht kan komen.
- Sluit eventuele haakjes en oogjes.
- Doe jasjes en lange ritsen open, zodat het wasgoed gelijkmatig kan drogen.
- Maak onderdelen van kleding die zijn losgeraakt zoals bh-beugels vast of verwijder ze.
- Reduceer in extreme gevallen de belasting. Kreukherstellend wasgoed kreukt meer naarmate de belasting toeneemt. Dat geldt vooral voor heel kwetsbare stoffen, zoals overhemden en blouses.






# 1. Tips voor het drogen van textiel

## Drogen



**Tip:** Lees het hoofdstuk “Programma-overzicht”. Daarin kunt u alle informatie over programma's en beladingen vinden.

- Neem de maximale belading voor elk programma in acht. Dan is het energieverbruik in verhouding tot de totale hoeveelheid wasgoed het gunstigst.
- Met dons gevuld textiel heeft afhankelijk van de kwaliteit de neiging om te krimpen. Gebruik voor dergelijke textielsoorten alleen het programma *Voorstrijken*.
- Droog zuiver linnen alleen in de droger als dat volgens het wasetiket is toegestaan. Het kan anders ruw worden. Gebruik voor dergelijke textielsoorten alleen het programma *Voorstrijken*.
- Wol en wolmengweefsels kunnen vervilten en krimpen. Droog deze textielsoort daarom alleen in het speciale programma *Wol*.
- T-shirts en ondergoed krimpen bij de eerste was vaak licht. Droog ze niet te lang om verder krimpen te voorkomen. Koop T-shirts en ondergoed indien mogelijk iets groter.
- Als het wasgoed bijzonder temperatuur- en kreukgevoelig is, verminder dan de belading. Kies daarnaast de extra functie *DryCare 40*.

## Onderhoudssymbolen

Drogen	
	Temperatuur
	normaal of hoger
	lager*
	niet geschikt voor de droger

\*Advies: kies *DryCare 40*

Strijken en mangelen	
	Temperatuur
	••• heet, •• gemiddeld, • lager
	niet strijken of mangelen

## De juiste droogtegraad

- *HygieneDry* wanneer er speciale eisen aan de hygiëne voor sterk wasgoed worden gesteld
- *Extra droog* voor erg stevig en dik wasgoed
- *Kastdroog+* voor al het wasgoed dat direct in de kast wordt gelegd
- *Kastdroog* voor wasgoed dat kan krimpen. Of voor wasgoed van licht katoen of jersey
- *Strijkdroog+*, *Strijkdroog* of *Mangeldroog* als het wasgoed nog verder moet worden behandeld

**Tip:** U kunt de droogtegraad van de programma's *Katoen*, *Kreukherstellend* en *Automatic* individueel aanpassen (vochtiger of droger). Zie hiervoor het hoofdstuk “Instellingen”, paragraaf “Droogtegraden”.

## 2. Trommel vullen

### Het wasgoed in de droger doen

Het wasgoed kan beschadigd raken. Lees voordat u de droger belaaft eerst hoofdstuk "1. Tips voor het drogen van textiel".



- Open de deur.
- Haal het achtergebleven wasgoed of de onderdelen uit de trommel.
- Leg het wasgoed opgeschud in de trommel.

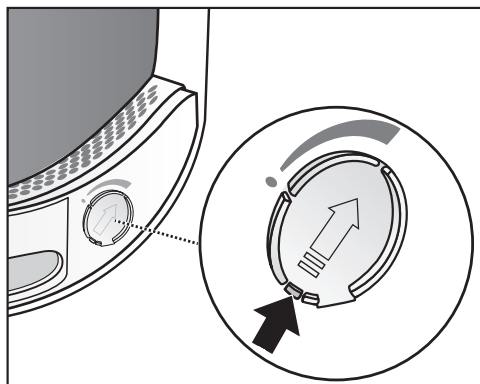
Zorg ervoor dat u de trommel niet te zwaar belaaft. Dit is slecht voor het wasgoed en heeft een nadelig effect op het droogresultaat. In dat geval kan het wasgoed ook meer kreuken.

Er kan schade aan het wasgoed ontstaan als delen van het wasgoed tussen de deuropening en de deur bekneld raken.

### FragranceDos controleren

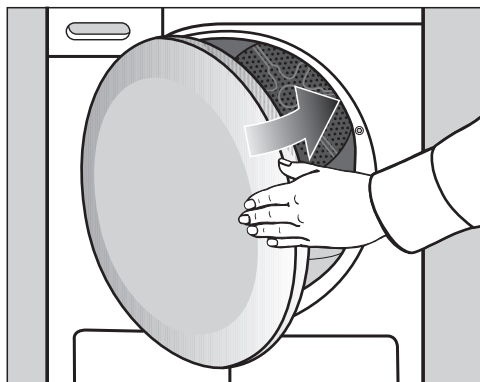
Als u geen geurflacon gebruikt, controleert u of de 2 bevestigingspunten voor FragranceDos zijn afgesloten.

Hoe u met geurflacon kunt drogen, wordt beschreven in het hoofdstuk "Geurflacon".



- Schuif het lipje op het schuifje helemaal naar beneden (pijl), zodat het bevestigingspunt is afgesloten. Anders zetten zich daar pluizen vast.


### Deur sluiten



- Zwaai de deur dicht.

# 3. Programma kiezen

## Droger inschakelen

U schakelt het apparaat in door een programma te kiezen en uit door de keuzeschakelaar op  te zetten.

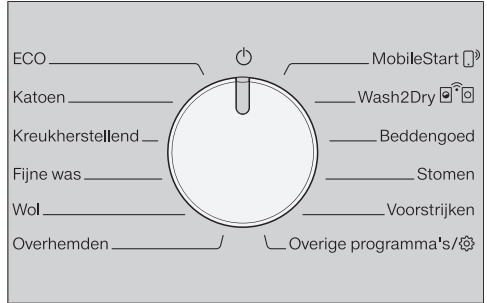
- Draai de keuzeschakelaar op een programma.

Kiest u een programma, dan lichten in het display enkele seconden lang de naam van het programma en de maximale beladingscapaciteit van het programma op (heeft betrekking op het gewicht van droog wasgoed).

**Tip:** U kunt het condenswater voor verschillende programmatoepassingen gebruiken.

Zie het hoofdstuk “Condensreservoir”, paragraaf “Condensreservoir vullen”. In de hoofdstukken “Programma-overzicht” en “Extra functies” kunt u zien om welke programmatoepassingen het gaat.

## Programma kiezen



Er zijn 4 mogelijkheden om een programma te kiezen.


### 1. Standaardprogramma's kiezen

- Draai de programmakeuzeschakelaar naar het gewenste programma.

De naam van het gekozen programma verschijnt in het display. Daarna verschijnt in het display het basisscherm.

- Kies nu de programma-instellingen en extra functies.

### 2. Overige programma's/ kiezen

- Draai de programmakeuzeschakelaar op *Overige programma's/*.

U kunt het gewenste programma kiezen via het display.

- Loop met de sensortoetsen   door de programma's, totdat het gewenste programma in het display staat.



- Bevestig het gekozen programma met sensortoets *OK*.

De naam van het gekozen programma verschijnt in het display. Daarna verschijnt in het display het basisscherm.


### 3. Programma kiezen

**Tip:** Als u toch een ander programma wilt kiezen, kunt u het gekozen programma annuleren door de programmakeuzeschakelaar kort heen en weer te draaien.

Na speciale wasprogramma's voor kwetsbaar textiel (bijv. vitrage) wordt bij deze droger geen programma geselecteerd.

#### 3. MobileStart kiezen


**Tip:** MobileStart wordt met de Miele app bediend. Om MobileStart  te kunnen gebruiken, moet de droger zijn aangemeld bij het wifi-netwerk en moet Afstandsbediening zijn ingeschakeld.

- Draai de programmakeuzeschakelaar op *MobileStart* .
- Volg de aanwijzingen in het display.
- Raak de sensortoets *Start/Trommel bijvullen* aan, nadat u de trommel heeft gevuld.

U kunt de droger nu via uw smartphone/tablet in combinatie met de Miele app bedienen.

#### 4. Wash2Dry kiezen

- Doe na afloop van de wasbeurt het schone wasgoed in de droger.
- Draai de programmakeuzeschakelaar op *Wash2Dry* .

Tijdens het wasprogramma gaat . Even wachten a.u.b. branden in het display van de droger.

Na afloop van het wasprogramma\* wordt in het display het op het wasgoed afgestemde droogprogramma weergegeven.

\*Het wasprogramma is beëindigd en is niet afgebroken.

- Om het programma te starten, hoeft u op de droger alleen nog de sensortoets *Start/Trommel bijvullen* aan te raken.

## 4. Programma-instellingen kiezen


### Droogtegraad kiezen

Kijk in het hoofdstuk “Programma-overzicht” bij welk programma u een droogtegraad kunt kiezen en welke droogtegraad aan uw eisen voldoet.



- Raak de sensortoets  $\wedge$  of  $\vee$  aan om een droogtegraad te kiezen.

### Droogtegraad *HygieneDry*

**Tip:** Om aan bijzondere eisen op het gebied van hygiëne bij niet kwetsbaar wasgoed met het onderhoudssymbool  te voldoen, kiest u deze droogtegraad.

Gedurende langere tijd wordt met een gelijkblijvende temperatuur gedroogd (langere temperatuurstop). Micro-organismen (zoals bijvoorbeeld kiemen of huismijt) worden gedood en de allergenen in het wasgoed verminderd.

**Tip:** Verminder voor het betreffende programma de maximale belading die in deze gebruiksaanwijzing is vermeld met de helft.

### Temperatuurstop *HygieneDry*

- Aan het begin van een programma wordt de programmaduur als prognose weergegeven.
- Het programma doorloopt daarna het normale droogproces voor de wasverzorging. De droogtijd loopt af tot 0 minuten. Daarna begint de temperatuurstop.
- Bij de start van de temperatuurstop wordt de resterende programmaduur verlengd met 85 minuten, waardoor het hygiënische droogresultaat wordt bereikt.

Een programma waarbij de droogtegraad *HygieneDry* is gekozen, moet zonder onderbreking worden uitgevoerd.

Anders worden de micro-organismen niet gedood.

Onderbreek het droogprogramma dus niet.

### Programmaduur van tijdkeuze-programma's kiezen

U kunt de duur in stappen van 10 minuten instellen.

Programma's:

*Koude lucht:* 20 min – 1:00 uur

*Warme lucht:* 20 min – 2:00 uur

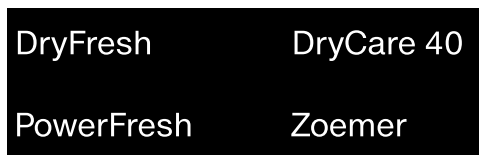
*Droogrekprogramma:* 40 min – 2:30 uur



- Raak de sensortoets  $\wedge$  of  $\vee$  aan om de duur te kiezen.

### Extra functies kiezen

Kijk in het hoofdstuk “Extra functies” bij welk programma u een extra functie kunt kiezen en welke extra functie aan uw eisen voldoet.



- Raak de sensortoets voor de gewenste extra functie aan.

De bijbehorende sensortoets gaat fel branden.

## 4. Programma-instellingen kiezen

### ◆ Voorprogrammering/Smart-Start

#### Voorprogrammering

Met de voorprogrammering kunt u het programma op een later tijdstip laten starten.

Deze functie is actief als de instelling SmartGrid uitgeschakeld is.

De uren kunnen op 00 tot 24 worden ingesteld. De minuten kunnen in stappen van 15 minuten op 00 tot 45 worden ingesteld.

#### De starttijd instellen

- Tip sensortoets ◆ aan.

In het display verschijnt:



- Stel met de sensortoetsen v/^ de uren in. Bevestig met sensortoets OK.

Het display verandert:



- Stel met de sensortoetsen v/^ de minuten in. Bevestig met sensortoets OK.

**Tip:** Als u uw vinger continu op de toetsen v of ^ houdt, verspringt de tijd automatisch naar beneden of naar boven.

#### Starttijd wijzigen

Voordat het programma start, kan de gekozen starttijd worden gewijzigd.

- Tip sensortoets ◆ aan.

- Wijzig desgewenst de aangegeven tijd en bevestig deze met sensortoets OK.

#### Starttijd wissen

Voordat het programma start, kan de gekozen starttijd worden gewist.

- Tip sensortoets ◆ aan.

De gekozen starttijd staat in het display.

- Stel met de sensortoetsen v/^ een tijd van 00:00 h in. Bevestig met sensortoets OK.

De gekozen starttijd is gewist.

Na de programmastart kan de gekozen starttijd alleen nog worden gewist of gewijzigd door het programma te onderbreken.

#### Voorprogrammering starten

- Raak de sensortoets *Start/Trommel bijvullen* aan om de voorprogrammering te starten.

#### De trommel bijvullen terwijl de voorprogrammering actief is

- Volg de beschrijving in het hoofdstuk “Programmaverloop wijzigen”, paragraaf “Trommel bijvullen of leeghalen”.

## 4. Programma-instellingen kiezen

### SmartStart

Met de functie SmartStart kunt u een tijdsbestek definiëren, waarbinnen de droger automatisch start. De droger start door een signaal bijv. van uw energieleverancier, als het stroomtarief heel laag is.

Deze functie is actief als de instelling SmartGrid ingeschakeld is.



U kunt een tijdsbestek tussen 15 minuten en 24 uur vastleggen. In dit tijdsbestek wacht de droger op het signaal van de energieleverancier. Als er in dit tijdsbestek geen signaal wordt verzonden, start de droger het droogprogramma.

### Het tijdsbestek instellen

Als u bij de instellingen de functie SmartGrid heeft geactiveerd en u heeft de sensortoets  $\diamond$  aangeraakt, wordt het tijdsbestek ingesteld waarin uw droger automatisch wordt gestart (zie het hoofdstuk “Instellingen”, paragraaf “SmartGrid”).

U doet hetzelfde als bij het instellen van de tijd voor de voorprogrammering.

- Voer de uren met de sensortoetsen  $\vee$   $\wedge$  in en bevestig de instelling met sensortoets *OK*.

De uren worden opgeslagen en het cijferblok voor de minuten is gemarkeerd.

- Voer de minuten met de sensortoetsen  $\vee$   $\wedge$  in en bevestig de instelling met sensortoets *OK*.
- Druk op de sensortoets *Start/Trommel bijvullen* om het droogprogramma met SmartStart te starten.

In het display verschijnt:

## 5. Programma starten

---

### Programma starten

- Raak de knipperende sensortoets *Start/Trommel* bijvullen aan.

De sensortoets *Start/Trommel* bijvullen brandt en in het display staat *Drogen*.

#### Opmerkingen

Als u een starttijd voorgeprogrammeerd heeft, loopt deze in de tijdweergave af. Na afloop van de voorgeprogrammeerde tijd of direct na de start verschijnt de programmaduur in de tijdweergave.

Als u een vrij lange tijd voorgeprogrammeerd heeft, draait de trommel af en toe om het wasgoed los te maken. Dat is geen storing.

- Het controlelampje *PerfectDry* knippert/brandt alleen bij de programma's met droogtegraad (zie ook hoofdstuk "Bediening van de droger").
- Deze droger meet het restvocht in het wasgoed en stelt op grond daarvan de benodigde programmaduur vast. Als u minder textiel of droog wasgoed in de droger doet, registreert de trommelsensor deze verandering. Kort na de start van het programma schakelt de automatische beladingsregistratie het gekozen programma op een beperkte programmaduur om. Het textiel wordt behoedzaam gedroogd of geventileerd. In dit geval brandt *Perfect-Dry* aan het einde van het programma niet.

Droog wasgoed nooit te lang, om te voorkomen dat het beschadigd raakt.

Als u een programma met droogtegraad kiest, licht telkens in het display de bereikte droogtegraad op.

U kunt de gekozen droogtegraad of tijd nogmaals laten verschijnen:

- Tip sensortoets  $\wedge$  of  $\vee$  aan.

- Het wasgoed wordt voor het einde van het programma afgekoeld.

### Energiebesparing

Na 10 minuten worden de indicators donker. De sensortoets *Start/Trommel* bijvullen knippert.

- Raak de sensortoets *Start/Trommel* bijvullen aan om de indicatoren weer in te schakelen (dit heeft geen invloed op een lopend programma).

De trommelveerlichting gaat uit nadat het programma is gestart.

### Trommel bijvullen

U kunt nadat het programma is gestart nog wasgoed in de trommel leggen.

- Volg de beschrijving in het hoofdstuk "Programmaverloop wijzigen", paragraaf "Trommel bijvullen of wasgoed verwijderen".



## 6. Einde van het programma - Trommel leeghalen

### Einde programma

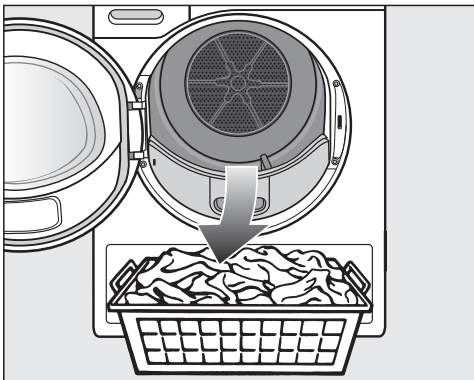
Als Einde/Kreukbeveiliging, Einde/Afkoelen of Einde verschijnt, is het programma beëindigd. De toets *Start/Trommel bijvullen* brandt niet meer.

De droger gaat 15 minuten na afloop van de kreukbeveiliging (bij programma's zonder kreukbeveiliging 15 minuten na beëindiging van het programma) automatisch uit.

### Trommel leeghalen

Open de deur pas als het droogproces is beëindigd. Anders wordt het wasgoed niet goed gedroogd en afgekoeld.


- Pak de deur bij de greep vast en trek deze open.



- Neem het wasgoed uit de trommel.

Wasgoed dat in de trommel achterblijft, kan te droog worden en daardoor beschadigd raken.

Neem altijd al het wasgoed uit de trommel.

- Draai de programmakeuzeschakelaar naar de instelling .

- Verwijder de pluizen van de 2 pluizenfilters in de vulopening van de deur. Zie hoofdstuk “Reiniging en onderhoud”, paragraaf “Pluizenfilters”.
- Zwaai de deur voorzichtig dicht.
- Giet het condensreservoir leeg.

**Tip:** Bij het drogen van een volle lading in de programma's *Katoen* en *ECO* adviseren wij u het condenswater extern via de afvoerslang af te voeren. Dan hoeft u het condensreservoir tussendoor niet te legen.

### Trommelverlichting

Als u de deur van de droger opent, worden de trommel en een klein gedeelte vóór de trommel verlicht. Op die manier kunt u geen enkel stuk wasgoed in de trommel of in uw wasmand over het hoofd zien.


De trommelverlichting wordt automatisch uitgeschakeld (energiebesparing).

## Programma-overzicht

---

Alle met een \* gemarkeerde gewichten hebben betrekking op het gewicht van het droge wasgoed.


### Programma's op het bedieningspaneel

ECO		maximaal 9 kg*
Artikelen	Normaal vochtig katoenen wasgoed, zoals onder <i>Katoen Kastdroog</i> beschreven.	
Opmerking	<ul style="list-style-type: none"><li>- In het programma <i>ECO</i> wordt de droogtegraad <i>Kastdroog</i> behaald.</li><li>- Qua energieverbruik is het programma <i>ECO</i> het efficiëntst voor het drogen van normaal nat katoenen wasgoed.</li></ul>	
Opmerking voor testinstututen	<ul style="list-style-type: none"><li>- Testprogramma volgens verordeningen 932/2012/EU en 392/2012/EU (voor het programma <i>Katoen</i> ) gemeten conform EN 61121. Dit programma wordt gebruikt om de naleving van juridische voorschriften m.b.t. EU-Ecodesign te beoordelen.</li><li>- Voer bij de ingestelde programma's <i>Katoen</i> en <i>ECO</i> het condenswater extern via de afvoerslang af.</li></ul>	

## Programma-overzicht

<b>Katoen</b>		<b>maximaal 9 kg*</b>
<b>HygieneDry</b>		
Artikelen	<ul style="list-style-type: none"> <li>- Wasgoed van katoenen of linnen weefsels dat direct met de huid in contact komt, bijv. ondergoed, babykleertjes, handdoeken van badstof.</li> <li>- Ander, sterk wasgoed met bijzondere eisen op het gebied van hygiëne.</li> </ul>	
Tip	<ul style="list-style-type: none"> <li>- Bij bijzondere eisen op het gebied van hygiëne kiezen.</li> <li>- Reduceer tot de helft van de maximale belading.</li> </ul>	
<b>Extra droog, Kastdroog plus, Kastdroog</b>		
Artikelen	Katoenen wasgoed dat uit een of meerdere lagen bestaat. Bijvoorbeeld T-shirts, ondergoed, babykleertjes, bedrijfskleding, jassen, spreien, schorten, stofjassen, badstof handdoeken, badhanddoeken en badjassen en badstof of flanelen beddengoed.	
Tip	<ul style="list-style-type: none"> <li>- Kies <i>Extra droog</i> voor wasgoed van dikker of zeer dik katoen.</li> <li>- Droog T-shirts, ondergoed en babykleertjes niet met <i>Extra droog</i> in verband met krimpgevaar.</li> </ul>	
<b>Strijkdroog +, Strijkdroog, Mangeldroog</b>		
Artikelen	Katoenen en linnen wasgoed dat nog verder moet worden behandeld. Bijvoorbeeld tafellinnen, beddengoed of gesteven wasgoed.	
Tip	Rol wasgoed dat nog moet worden gemangeld op. Zo blijft het langer vochtig.	
<b>Kreukherstellend</b>		<b>maximaal 4 kg*</b>
<b>HygieneDry, Kastdroog +, Kastdroog, Strijkdroog +, Strijkdroog</b>		
Artikelen	Kreukherstellend wasgoed van synthetische stoffen, katoen of mengweefsels. Bijvoorbeeld bedrijfskleding, stofjassen, pullovers, jurken, broeken, tafellinnen en kousen.	
Tip	<ul style="list-style-type: none"> <li>- <i>HygieneDry</i> voor sterk wasgoed met bijzondere eisen op het gebied van hygiëne.</li> <li>- Reduceer tot de helft van de maximale belading.</li> </ul>	

# Programma-overzicht

<b>Fijne was</b>		<b>maximaal 2,5 kg*</b>
<b>Kastdroog, Strijkdroog +, Strijkdroog</b>		
Artikelen	Kwetsbaar wasgoed met symbool ☹ van synthetische weefsels, mengweefsels, kunstzijde of kreukherstellend katoen. Bijvoorbeeld overhemden, blouses, lingerie en wasgoed voorzien van applicaties.	
Tip	Het wasgoed kreukt nog minder, naarmate u nog minder wasgoed in de trommel stopt.	
<b>Wol</b>		<b>maximaal 2 kg*</b>
Wasgoed	Wollen wasgoed en wasgoed waar o.a. wol in zit, bijv. truien, vesten en kousen.	
Opmerking	<ul style="list-style-type: none"> <li>- Het wollen wasgoed wordt in korte tijd losgeschud en daardoor extra zacht. Het wasgoed wordt niet helemaal droog.</li> <li>- Neem het wasgoed direct na afloop van het programma uit de trommel.</li> </ul>	
<b>Overhemden</b>		<b>maximaal 2 kg*</b>
<b>Kastdroog +, Kastdroog, Strijkdroog +, Strijkdroog</b>		
Artikelen	Overhemden, blouses	
<b>MobileStart</b> 		
Het programma wordt gekozen en de bediening van het apparaat vindt plaats met de Miele app.		
<b>Wash2Dry</b>		
De programmakeuze vindt automatisch plaats, afhankelijk van de programmakeuze op de in het netwerk opgenomen wasmachine.		
<b>Beddengoed</b>		<b>maximaal 4 kg*</b>
<b>HygieneDry, Extra droog, Kastdroog +, Kastdroog, Strijkdroog +, Strijkdroog, Mangel-droog</b>		
Artikelen	Beddengoed, lakens, slopen	
Tip	<ul style="list-style-type: none"> <li>- <i>HygieneDry</i> voor sterk wasgoed met bijzondere eisen op het gebied van hygiëne.</li> <li>- Reduceer tot de helft van de maximale belading.</li> </ul>	

# Programma-overzicht

<b>Stomen</b>		<b>maximaal 1 kg*</b>
<b>Kastdroog, Strijkdroog +</b>		
Artikelen	<ul style="list-style-type: none"> <li>- Al het wasgoed van katoen of linnen</li> <li>- Kreukherstellend wasgoed van synthetische stoffen, katoen of mengweefsels. Bijvoorbeeld katoenen broeken, windjacks en hemden.</li> </ul>	
Tip	<ul style="list-style-type: none"> <li>- Voor het bevochtigen van wasgoed voor het strijken</li> <li>- Voor het gladstrijken van wasgoed dat erg kreukt</li> <li>- Kies <i>Strijkdroog</i> wanneer het wasgoed moet worden gestreken.</li> <li>- Het wasgoed wordt in dit programma ook opgefrist. Om het verfrissende effect te versterken, kunt u de DryFresh-flacon (na te bestellen accessoire) gebruiken.</li> </ul>	
Opmerking	<ul style="list-style-type: none"> <li>- Bij de start van het programma stroomt het verzamelde condenswater uit het condensreservoir via een inspuiter in de trommel. Het condensreservoir moet daarom minstens tot de —min—markering met water gevuld zijn. Deze markering vindt u aan de linkerkant van het condensreservoir.</li> <li>- Als het water in de trommel gespoten wordt, hoort u een brommend geluid.</li> </ul>	
<b>Voorstrijken</b>		<b>maximaal 1 kg*</b>
<b>Kastdroog, Strijkdroog</b>		
Artikelen	<ul style="list-style-type: none"> <li>- Wasgoed van katoen of linnen.</li> <li>- Kreukherstellend wasgoed van synthetische stoffen, katoen of mengweefsels. Bijvoorbeeld katoenen broeken, windjacks en hemden.</li> </ul>	
Tip	<ul style="list-style-type: none"> <li>- Dit programma vermindert de kreukels die na het centrifugeren in de wasmachine nog in het wasgoed zitten.</li> <li>- Dit programma is ook geschikt voor wasgoed dat al droog is.</li> <li>- Neem het wasgoed direct na afloop van het programma uit de trommel.</li> </ul>	

# Programma-overzicht

## Programma's onder "Overige programma's"

<b>Warme lucht</b>		<b>maximaal 9 kg*</b>
Wasgoed	<ul style="list-style-type: none"><li>- Dikkere stof die niet gelijkmatig wordt gedroogd, zoals jassen, kussens, slaapzakken en ander groot wasgoed.</li><li>- Enkele stuks wasgoed zoals handdoeken, zwemkleding, schoonmaakdoekjes en theedoeken die moeten worden gedroogd.</li></ul>	
Tip	Kies aanvankelijk niet de langste tijd. Probeer eerst uit welke tijd de beste is.	
<b>Outdoor</b>		<b>maximaal 2,5 kg*</b>
<b>Kastdroog, Strijkdroog +</b>		
Artikelen	Outdoorkleding van materiaal dat geschikt is voor de wasdroger.	
<b>Impregneren</b>		<b>maximaal 2,5 kg*</b>
Wasgoed	Wasgoed dat geschikt is voor de droger, bijvoorbeeld microvezels, ski- en outdoorkleding, fijne, dichte katoensoorten (poplin) en tafelkleden.	
Opmerking	<ul style="list-style-type: none"><li>- In dit programma wordt uitsluitend <i>Kastdroog</i> gedroogd.</li><li>- Dit programma heeft een extra fixeerfase voor het impregneren.</li><li>- Geïmpregneerd wasgoed mag uitsluitend behandeld zijn met impregneermiddelen met de aanduiding "Geschikt voor membraanwasgoed". Deze middelen zijn gebaseerd op fluorchemische verbindingen.</li><li>- Droog geen wasgoed dat met een middel is geïmpregneerd dat paraffine bevat. Er bestaat brandgevaar.</li></ul>	
<b>Express</b>		<b>maximaal 4 kg*</b>
<b>Extra droog, Kastdroog +, Kastdroog, Strijkdroog +, Strijkdroog, Mangeldroog</b>		
Artikelen	Sterk wasgoed met het symbool ☺ voor het programma <i>Katoen</i> .	
Opmerking	Het programma wordt ingekort.	
<b>Sportkleding</b>		<b>maximaal 3 kg*</b>
<b>Kastdroog +, Kastdroog, Strijkdroog +, Strijkdroog</b>		
Artikelen	Sportkleding van materiaal dat in de droger mag worden gedroogd.	

## Programma-overzicht

<b>Automatic extra</b>		<b>maximaal 5 kg*</b>
<b>Kastdroog +, Kastdroog, Strijkdroog +, Strijkdroog</b>		
Artikelen	Een gemengde belading van wasgoed dat anders in de programma's <i>Katoen</i> en <i>Kreukherstellend</i> wordt gedroogd.	
<b>Hoofdkussens</b>	1–2 hoofdkussens(s) max. 40 x 80 cm of 1 hoofdkussen 80 x 80 cm	
<b>HygieneDry, Kastdroog</b>		
Artikelen	Hoofdkussens met een vulling van dons, veren of synthetische stof die geschikt zijn om in de droger te worden gedroogd.	
Tip	<i>HygieneDry</i> voor sterk wasgoed met bijzondere eisen op het gebied van hygiëne.	
Opmerking	<ul style="list-style-type: none"> <li>- Veren beginnen bij warmte onaangenaam te ruiken. Laat bedden goed na het drogen buiten de wasdroger luchten.</li> <li>- Vooral hoofdkussens kunnen na het drogen nog vochtig aanvoelen. Droog ze zo vaak met dit programma totdat ze droog aanvoelen.</li> </ul>	
<b>Rekprogramma</b>		<b>maximale belading droogrek 3,5 kg</b>
Opmerking	<ul style="list-style-type: none"> <li>- Kies dit programma alleen als u over een Miele droogrek beschikt. Het droogrek kunt u nabestellen.</li> <li>- Gebruik dit programma voor het drogen of luchten van producten die machinaal mogen worden gedroogd en die niet mechanisch mogen worden belast.</li> <li>- Houd u aan de instructies uit de gebruiksaanwijzing van het droogrek!</li> </ul>	
Wasgoed/producten	Zie de gebruiksaanwijzing van het droogrek.	
<b>Zijde</b>		<b>maximaal 1 kg*</b>
Wasgoed	Zijden wasgoed dat in de droger mag worden gedroogd: blouses, hemden	
Opmerking	<ul style="list-style-type: none"> <li>- Dit programma vermindert de kreukels, maar het wasgoed wordt niet helemaal droog.</li> <li>- Neem het wasgoed direct na afloop van het programma uit de trommel.</li> </ul>	

## Programma-overzicht

---

<b>Jeans</b>		<b>maximaal 3 kg*</b>
<b>Kastdroog +, Kastdroog, Strijdroog +, Strijdroog</b>		
Artikelen	Alle wasgoed van jeansstof zoals jassen, broeken, hemden en rokken.	
<b>Koude lucht</b>		<b>maximaal 9 kg*</b>
Wasgoed	Wasgoed dat alleen moet worden gelucht.	



Droogprogramma's kunnen met verschillende extra functies worden uitgebreid.

Niet alle extra functies kunnen met elkaar worden gecombineerd.

DryFresh                      DryCare 40

PowerFresh                  Zoemer

### DryFresh

Schone, droge kleding wordt opgefrist met de droogtegraad *Kastdroog* zonder dat het wasgoed vochtig wordt gemaakt.

Wanneer het wasgoed echter voor een deel uit synthetisch materiaal bestaat, is het verfrissende effect wat minder.

**Tip:** Om het verfrissende effect te versterken, kunt u daarnaast de geurflacon *DryFresh* (na te bestellen accessoire) gebruiken. U kunt ook de belading verminderen.

*DryFresh* is niet voor alle droogtegraden beschikbaar.

### DryCare 40

Het wasgoed wordt op een bijzonder lage temperatuur en met een langere programmaduur behoedzaam gedroogd.

Voor al het wasgoed dat geen wol bevat en dat op 40 °C of hoger kan worden gewassen.

Let op het volgende om te zorgen voor optimale droogresultaten:

Verminder voor het betreffende programma de maximale belading die in deze gebruiksaanwijzing is vermeld met de helft.

Uitzonderingen: bij programma's met een maximale belading van 9 kg moet de belading tot 4 kg worden teruggebracht.

*DryCare 40* is niet voor alle droogtegraden beschikbaar.

## Extra functies

### PowerFresh

Schone, droge kleding wordt met stoom opgefrist.

Het wasgoed wordt automatisch bevochtigd. De waterdamp die ontstaat door het drogen zorgt ervoor dat de temperatuur doelgericht op het wasgoed wordt overgebracht. Op die manier kunnen geurmoleculen in het wasgoed gemakkelijker worden losgemaakt.

Wanneer het wasgoed echter voor een deel uit synthetisch materiaal bestaat, is het verfrissende effect wat minder.

Verminder de belading tot 1 kg.

*PowerFresh* is niet voor alle droogtegraden beschikbaar.

**Tip:** Om het verfrissende effect extra te versterken, kunt u daarnaast de geurflacon *DryFresh* (na te bestellen accessoire) gebruiken.

Condenswater uit het condensreservoir wordt in de trommel gespoten. Zorg er daarom voor dat het condensreservoir minstens tot de —min—markering is gevuld.



■ Vul het condensreservoir.

Lees het hoofdstuk “Condensreservoir”, paragraaf “Condensreservoir vullen”.

### Zoemer

Een geluidssignaal geeft aan, dat het programma is beëindigd. De permanente zoemtoon bij storingen heeft met dit geluidssignaal niets te maken.

## Overzicht droogprogramma's - Extra functies

	DryFresh	DryCare 40	PowerFresh	Zoemer
ECO	–	–	–	X
Katoen	X	X	X	X
Kreukherstellend	X	X	X	X
Fijne was	–	✓	–	X
Wol	–	–	–	X
Overhemden	X	X	X	X
Beddengoed	–	–	–	X
Stomen	–	–	–	X
Voorstrijken	–	✓	–	X
Warme lucht	–	X	–	X
Outdoor	–	✓	–	X
Impregneren	–	–	–	X
Express	–	–	–	X
Sportkleding	–	X	–	X
Automatic extra	X	X	X	X
Hoofdkussen(s)	–	–	–	X
Droogrekprogramma	–	–	–	X
Zijde	–	✓	–	X
Jeans	X	X	X	X
Koude lucht	–	–	–	X

- X = kan worden gekozen
- = kan niet worden gekozen
- ✓ = automatisch ingeschakeld

**Extra functies kunnen niet met elkaar worden combineerd. De zoemer kan altijd worden gekozen.**

# Programmaverloop wijzigen


---

## Een lopend programma wijzigen

Wisselen van programma is niet meer mogelijk. Hierdoor wordt onbedoelde bediening voorkomen.

Als u de programmakeuzeschakelaar verandert, gaat **i** Geen andere keuze branden in het display. Het indicatie-lampje dooft als u het oorspronkelijke programma instelt.

## Lopend programma stoppen

- Draai de programmakeuzeschakelaar op .

Het programma is afgebroken.

U kunt nu een nieuw programma kiezen.

## Trommel bijvullen of wasgoed verwijderen

U bent nog iets vergeten, maar het programma loopt al.

- Raak de sensortoets *Start/Trommel bijvullen* aan.

In het display staat: **i** Deur kan open. De sensortoets *Start/Trommel bijvullen* knippert.

- Open de deur.
  - Leg wasgoed in de trommel of haal er wasgoed uit.
- U kunt nog wisselen van programma.
- Sluit de deur.
  - Raak de sensortoets *Start/Trommel bijvullen* aan.

Het programma wordt voortgezet.

## Uitzonderingen bij trommel bijvullen

In bepaalde gevallen, bijvoorbeeld tijdens de afkoelfase of het programma *Impregneren*, kunt u de trommel niet bijvullen.

In uitzonderlijke gevallen kan de deur worden geopend terwijl het programma loopt.

## Condensreservoir legen


Het condenswater dat tijdens het droogprogramma vrijkomt, wordt in een reservoir opgevangen.

Interval voor het legen: giet het condensreservoir na het drogen leeg.

Als de maximale inhoud van het condensreservoir is bereikt, licht deze melding in het display op: Giet reservoir leeg.

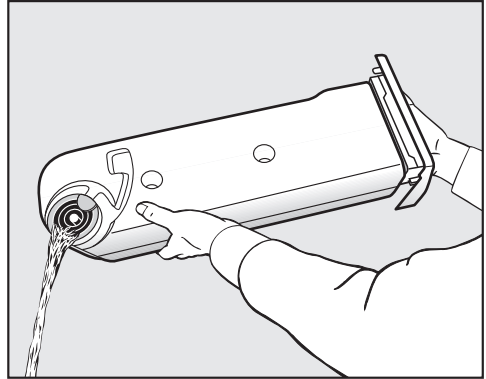
Zie 

- Als u de melding wilt wissen, doe de deur dan open en weer dicht terwijl de droger is ingeschakeld.

 De deur en de greep kunnen beschadigd raken wanneer u het condensreservoir eruit trekt.

De deur en de greep kunnen worden beschadigd.

Doe de deur altijd helemaal dicht.

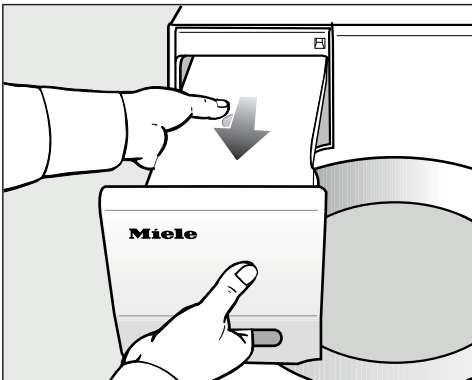


- Giet het condensreservoir leeg.
- Schuif het reservoir terug in de droger.

Condenswater kan schadelijk zijn voor de gezondheid van mens en dier. Drink geen condenswater.

**Tip:** Als er verschillende programmatoevoegingen worden gebruikt, wordt er water uit het condensreservoir gehaald en opnieuw gebruikt. Hiervoor moet het condensreservoir zijn gevuld, zie de paragraaf "Condensreservoir vullen".

**Tip:** Het condenswater kunt u weer gebruiken bij het strijken. Daarvoor moet u het condenswater door een fijne zeef of een filterzakje gieten. Als u het condenswater wilt hergebruiken in een stoomstrijkijzer of luchtbevochtiger, neem de aanwijzingen van de betreffende fabrikant dan in acht.



- Trek het condensreservoir uit het apparaat.
- Houd het reservoir horizontaal zodat er geen water uitloopt. Wanneer u het reservoir wegbrengt om te legen, houd het dan zowel aan de greep in het paneel als aan het eind vast.

# Condensreservoir

## Condensreservoir vullen

Bij het drogen ontstaat condenswater. Dit wordt opnieuw gebruikt voor verschillende programmatoeepassingen en wordt via een inspuiter in de trommel gespoten.

Zorg er daarom voor dat het condensreservoir minstens tot de —min—-markering met water is gevuld. Anders treedt er een storing op.

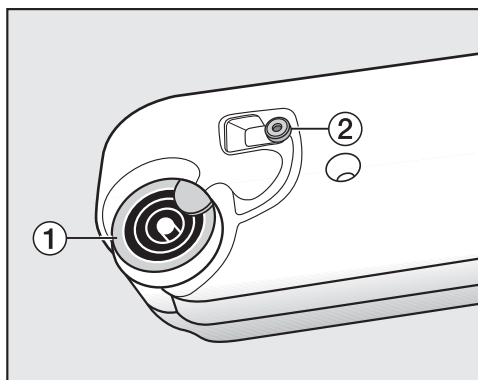
De —min—-markering vindt u links vooraan. Als u het condenswater naar buiten toe afvoert, dan is het condensreservoir leeg.



- Controleer het niveau van het condensreservoir.
- Vul alleen normaal verkrijgbaar condenswater (voor het strijken) bij.

Gebruik alleen in uitzonderlijke gevallen leidingwater.

Als er vaker leidingwater wordt gebruikt, kan de inspuiter in de vulopening hierdoor verkalken.



**1** tuit, **2** rubberen dichting

- Giet het condenswater door de ringen van de tuit **1**.

De inspuiter in de vulopening kan verstopt raken.

Gebruik alleen schoon water. Er mogen geen geurstoffen, wasmiddelen en andere substanties in het water zitten.

Een pluizenfilter in het condensreservoir voorkomt dat eventuele pluizen uit het condenswater worden aangezogen.

## Rubberen dichting reinigen

Als er vaker leidingwater wordt bijgevoerd, dan kunnen zich kalkvlekken op de rubberen dichting **2** vormen.

Reinigingsadvies: reinig 1 tot 2 keer per jaar en naar behoefte.

- Veeg kalkresten op de rubberen dichting **2** voorzichtig weg met een vochtig schoonmaakdoekje.

## FragranceDos

Met de geurflacon (bij te bestellen accessoire) geeft u uw wasgoed een bijzondere geur tijdens het drogen.

Bij deze droger kunt u de geurflacon op 2 plaatsen bevestigen. Zo kunt u de geurflacon op verschillende manieren gebruiken.

- U kunt beide plaatsen gebruiken om tussen twee geuren te variëren. U kunt de niet gebruikte geurflacon sluiten.
- U kunt beide plaatsen gebruiken om met dezelfde geur de geurintensiteit te versterken. Of u wilt heel eenvoudig tussen een geur voor normaal wasgoed en DryFresh voor het opfrissen kiezen.
- Gebruik slechts een bevestigingsplaats als u slechts een geur wilt gebruiken.

**⚠** Verkeerd gebruik van de geurflacon kan schadelijke gevolgen hebben voor de gezondheid en brandgevaar veroorzaken.

Wanneer vrijkomende geurstof in contact komt met het lichaam, kan dit schadelijk zijn voor de gezondheid. Vrijkomende geurstof kan een brand veroorzaken.

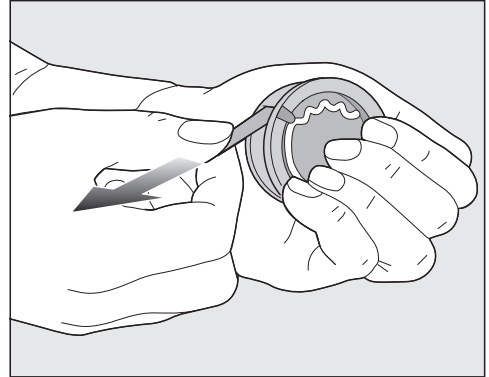
Lees eerst het hoofdstuk "Veiligheidstips en waarschuwingen", paragraaf "Gebruik van de geurflacon (na te bestellen accessoire)".

## De beschermstrip van de geurflacon verwijderen

Houd de geurflacon alleen vast zoals op de afbeelding te zien is. Houd de flacon niet schuin om te voorkomen dat er geurstof uit de flacon loopt.

- Neem de geurflacon uit de verpakking.

Probeer de geurflacon niet open te draaien.



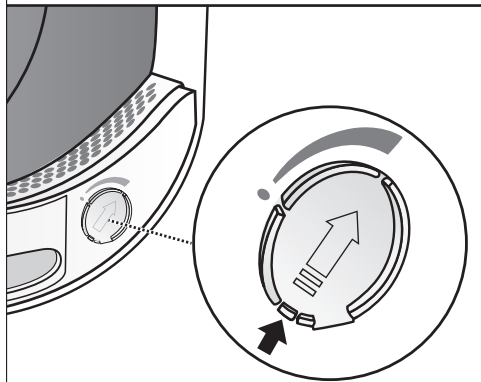
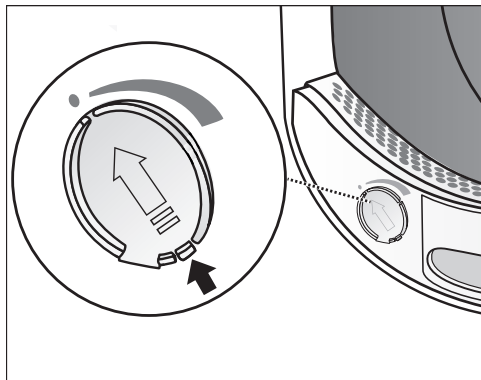
- Houd de geurflacon stevig vast, zodat deze niet per ongeluk geopend wordt.
- Trek de beschermstrip eraf.

# Geurflacon

## Geurflacon plaatsen

- Open de deur van de droger.

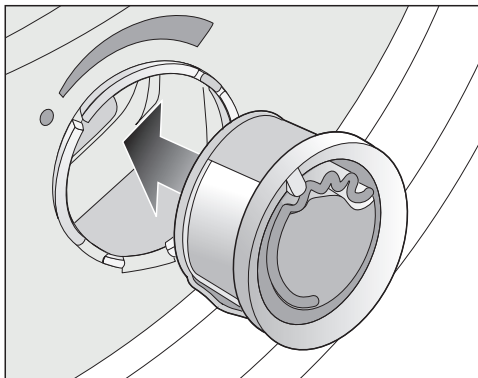
De geurflacon wordt in het bovenste pluizenfilter geplaatst. U kunt de geurflacon links en rechts naast de greep plaatsen.



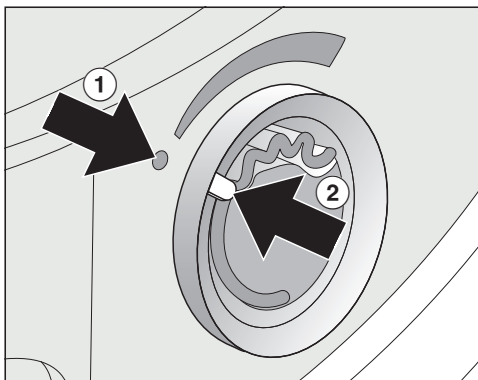
- Doe het schuifje open met behulp van het lipje, totdat het lipje helemaal boven staat.

Het schuifje van de niet gebruikte bevestigingsplaats moet gesloten blijven om te voorkomen dat er daar pluizen achterblijven.

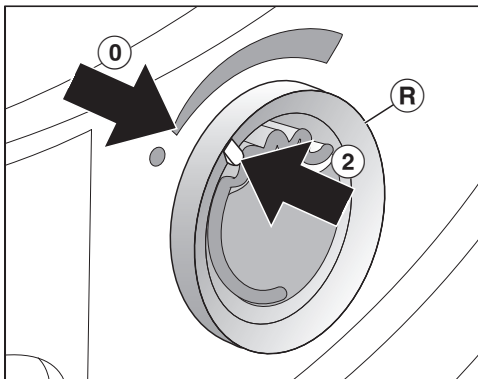
Schuif het lipje op het schuifje helemaal omlaag (pijl) totdat het hoorbaar vastklikt.




- Plaats de geurflacon totdat u weerstand voelt.



De punten ① en ② moeten tegenover elkaar liggen.



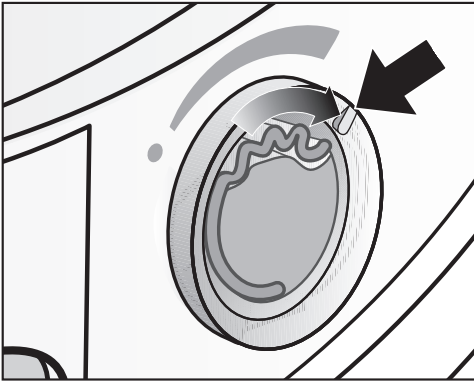


- Draai de buitenste ring  iets naar rechts.

De geurflacon kan eruit vallen.  
Draai de buitenste ring dan naar links totdat de punten ② en ① tegenover elkaar liggen.

## Geurflacon openen

Voordat u gaat drogen kunt u de geurintensiteit instellen.

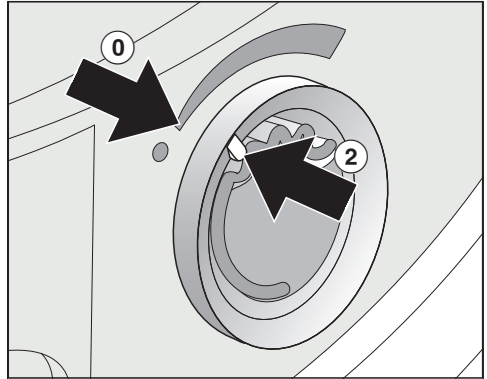


- Draai de buitenste ring naar rechts.  
Hoe verder de geurflacon wordt geopend, des te sterker is de geur.

De flacon kan zijn geur alleen goed verspreiden als het wasgoed vochtig is, de droogtijd lang genoeg is en er genoeg warmte wordt opgewekt. U kunt de geur dan ook ruiken in de ruimte waar uw droger staat. Er wordt geen geur verspreid in het programma *Koude lucht*.

## Geurflacon sluiten

De geurflacon moet na het drogen worden afgesloten om te voorkomen dat de geurstof onnodig ontsnapt.



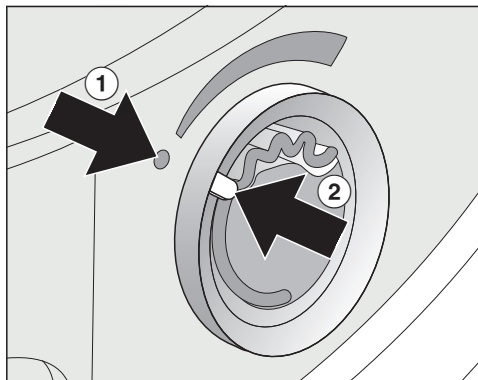
- Draai de buitenste ring naar links totdat punt ② op stand ① staat.

Wilt u de geurflacon niet bij ieder droogprogramma gebruiken, neem deze dan uit de droger en berg de flacon in de originele verpakking op.

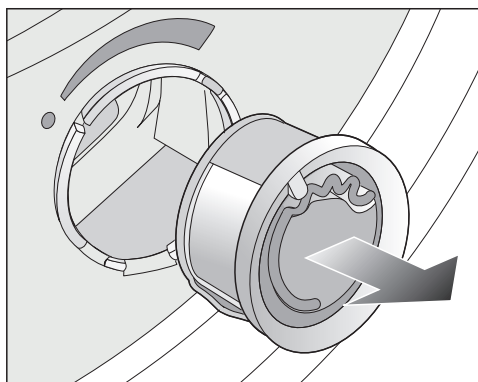
Als de geurintensiteit niet meer voldoende is, vervang de geurflacon dan door een nieuwe.

# Geurflacon

## Geurflacon verwijderen/vervangen



- Draai de buitenste ring naar links totdat de punten ① en ② tegenover elkaar liggen.



- Vervang de geurflacon.

U kunt de geurflacon in de originele verpakking bewaren.

Interval voor de vervanging: vervang de geurflacon als deze leeg is of als de geur niet meer voldoende is.

U kunt de geurflacon bij de Miele vakhandelaar, bij Miele service of via internet bestellen.



De geurstof kan eruit lopen.  
Leg de geurflacon daarom niet zo-  
maar neer.



- Leg de originele verpakking met de daarin bewaarde geurflacon niet rechtopstaand of ondersteboven weg. Anders loopt er geurstof uit de flacon.
- Bewaar de flacon altijd koel en droog en stel deze niet bloot aan zonlicht.
- Gebruikt u de flacon voor het eerst, trek de beschermstrip er dan pas af kort voor gebruik.

## Pluizenfilters

Deze droger heeft 2 pluizenfilters in de vulopening van de deur. Beide pluizenfilters vangen tijdens het drogen de ontstane pluizen op.

Reinigingsinterval: reinig de pluizenfilters na elk gebruik.

Reinig de pluizenfilters ook wanneer deze melding in het display brandt:

Sokkelfilter reini-gen. Zie 

De programmaduur wordt verlengd als u geen reiniging uitvoert. Het programma wordt afgebroken en er treedt een storing op.

- U kunt de melding wissen door op OK te drukken.

## Geurflacon verwijderen

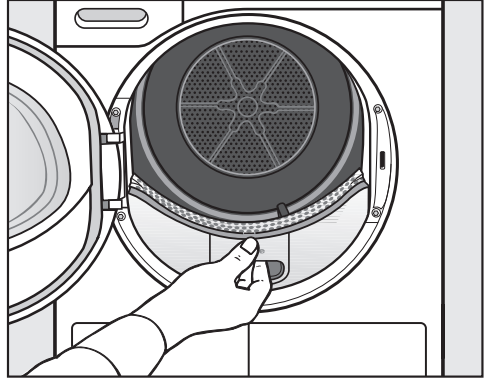
Wanneer de pluizenfilters en het sokkelfilter niet op tijd worden gereinigd, neemt de geurintensiteit af.

- Verwijder de geurflacon. Zie hoofdstuk: "Geurflacon", paragraaf "Geurflacon verwijderen/vervangen".

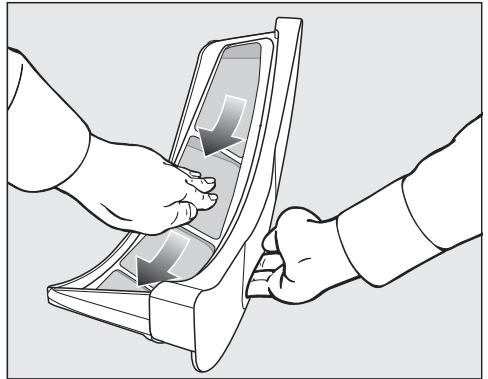
## Zichtbare pluizen verwijderen

**Tip:** U kunt de pluizen met de stofzuiger verwijderen.

- Open de deur.

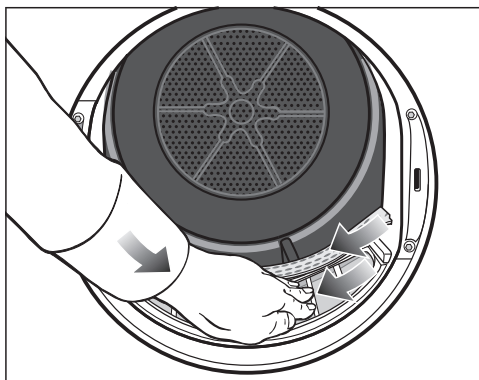


- Trek het bovenste pluizenfilter naar voren en neem het uit het apparaat.



- Verwijder de pluizen (zie pijlen).

## Reiniging en onderhoud

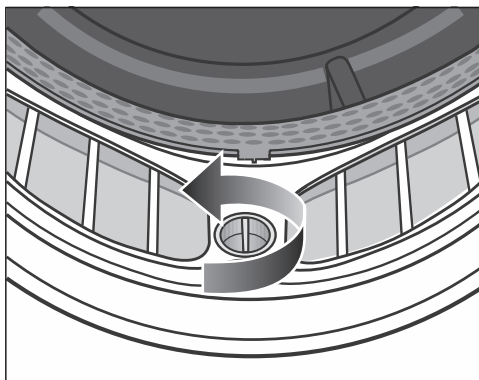


- Verwijder de pluizen (zie pijlen) van alle pluizenfilters en van de geperforeerde wasgoedbescherming.
- Schuif het bovenste pluizenfilter in het apparaat totdat het vastklikt.
- Sluit de deur.

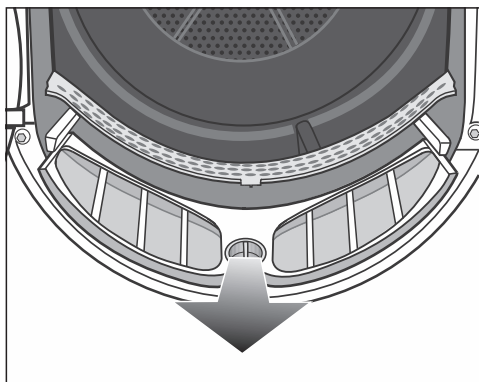
### Pluizenfilters en luchtgeleidingsgedeelte grondig reinigen

Als de droogtijd langer geworden is of de vlakken van de pluizenfilters zichtbaar verstopt zijn, moeten ze grondig worden gereinigd.

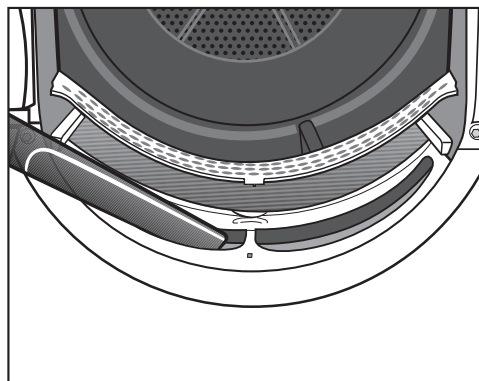
- Verwijder de geurflacon. Zie hoofdstuk "Geurflacon".
- Trek het bovenste pluizenfilter naar voren en neem het uit het apparaat.



- Draai de gele knop aan het onderste pluizenfilter in de richting van de pijl (totdat u een klik hoort).



- Trek het pluizenfilter (aan de knop vastgepakt) naar voren en neem het uit het apparaat.



- Verwijder zichtbare pluizen met de stofzuiger uit (de openingen van) het luchtgeleidingsgedeelte en gebruik daarvoor de lange zuigmond.

Reinig alle pluizenfilters met water.


## Pluizenfilters met water reinigen

- Reinig de gladde kunststof oppervlakken van de pluizenfilters met een vochtige doek.
- Spoel de zeefvlakken met stromend warm water schoon.
- Schud het water van de pluizenfilters en droog ze voorzichtig af.

Natte pluizenfilters kunnen leiden tot storingen in de droger.

- Schuif het onderste pluizenfilter helemaal in het apparaat en vergrendel het filter met de gele knop.
- Schuif het bovenste pluizenfilter helemaal in het apparaat.
- Sluit de deur.

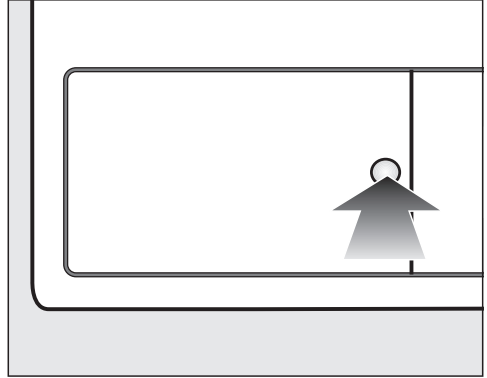
## Sokkelfilter reinigen

Reinigingsinterval: reinig het sokkelfilter enkel wanneer de duur van het programma is verlengd of deze melding in het display brandt: Sokkelfilter reinigen. Zie 

De programmaduur wordt verlengd als u geen reiniging uitvoert. Het programma wordt afgebroken en er treedt een storing op.

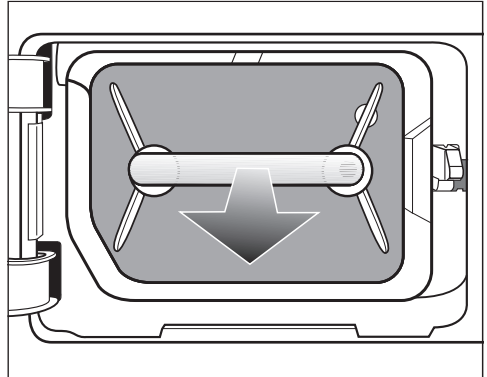
- U kunt de melding wissen door op OK te drukken.

## Sokkelfilter verwijderen



- Druk om de klep voor de warmtewisselaar te openen op het ronde, verzonken gedeelte op de klep.

De klep springt open.

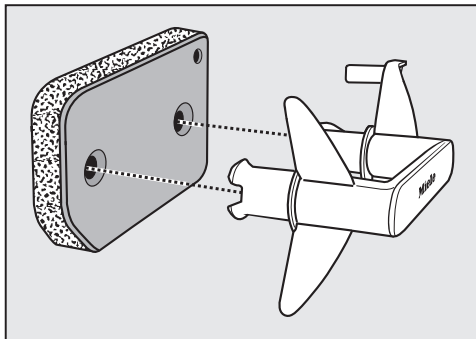


- Trek het sokkelfilter aan de greep eruit.

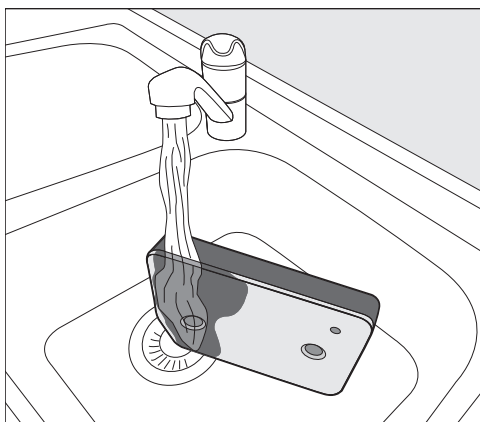
Bij het uittrekken van het sokkelfilter, schuift de rechter geleidestift naar buiten. De geleidestift voorkomt, dat de klep zonder het sokkelfilter kan worden gesloten.

# Reiniging en onderhoud

## Sokkelfilter reinigen



- Trek de greep uit het sokkelfilter.
- Spoel het sokkelfilter onder stromend water behoedzaam en grondig uit.



**Tip:** Om aanwezige resten sneller van het oppervlak los te krijgen, laat u een waterstraal verticaal over de voorzijde van het sokkelfilter lopen.

- Knijp het sokkelfilter tussendoor steeds voorzichtig uit.
- Spoel en was het complete sokkelfilter net zolang totdat er geen resten meer zichtbaar zijn.
- Druk het sokkelfilter net zo vaak voorzichtig uit, totdat er geen water meer uit druppelt.

**Tip:** Leg het vochtige sokkelfilter tussen 2 handdoeken om water op te zuigen. Druk op een egaal oppervlak steeds weer zachtjes met een vlakke hand op het sokkelfilter. Het sokkelfilter droogt sneller.

Het sokkelfilter moet droog zijn voordat het wordt teruggeplaatst.

Anders treedt er een storing op.

Druk het vocht voorzichtig uit het sokkelfilter.

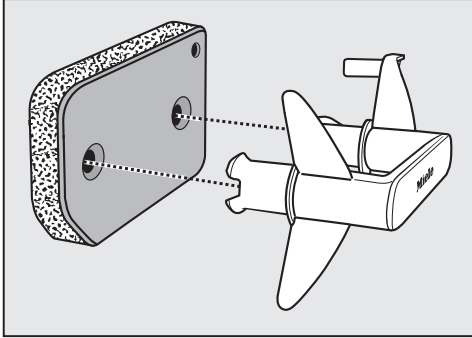
Als een droogprogramma wordt afgebroken met een foutmelding, nadat het gereinigde sokkelfilter geplaatst is, is het sokkelfilter nog te nat. Druk het vocht nogmaals voorzichtig uit het sokkelfilter. Laat het sokkelfilter aan de lucht drogen.

Als toch weer een storing optreedt, kan dit worden veroorzaakt door hardnekkige resten van wasmiddelen. Regeneer het sokkelfilter in de wasmachine. Zie de paragraaf "Sokkelfilter regenereren" in het hoofdstuk "Nuttige tips".

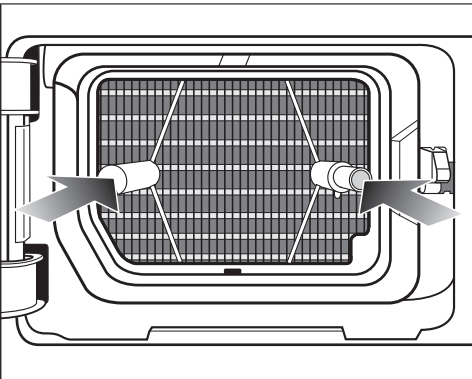
**⚠** Verstoppingen door een beschadigd of versleten sokkelfilter.

Als de condensor verstopt raakt, kan er schade ontstaan.

Controleer het sokkelfilter zoals beschreven in de paragraaf "Sokkelfilter vervangen" in het hoofdstuk "Nuttige tips". Vervang het sokkelfilter indien nodig.

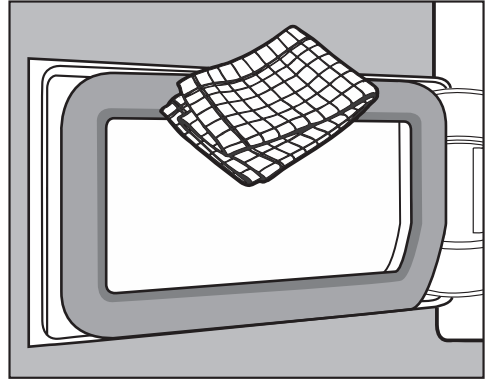


- Verwijder met een vochtige doek de pluizen van de greep.
- Plaats het sokkelfilter correct op de greep.



- Schuif het sokkelfilter er helemaal in. Tegelijkertijd wordt de rechter geleidestift naar binnen geschoven.

## Klep voor het sokkelfilter reinigen



- Verwijder met een vochtige doek de pluizen. Beschadig daarbij niet de rubber dichting.
- Sluit de klep van de condensor.

⚠ Als u zonder sokkelfilter droogt of terwijl de klep van de condensor open is, kan het zijn dat er schade ontstaat of niet goed gedroogd wordt.

Grote hoeveelheden pluizen kunnen de droger beschadigen. Als het systeem lek is, droogt het apparaat niet goed.

Gebruik de droger alleen als het sokkelfilter geplaatst is en de klep voor de condensor gesloten is.

# Reiniging en onderhoud

---

## Wasdroger reinigen

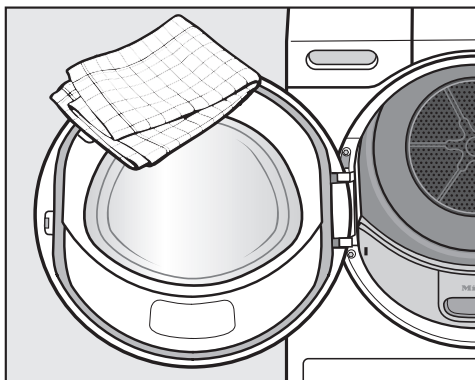
Maak de droger spanningsvrij.

**⚠** Het gebruik van ongeschikte reinigingsmiddelen kan schade veroorzaken.

Deze middelen kunnen kunststof oppervlakken en andere onderdelen beschadigen.

Gebruik geen oplosmiddelhoudende reinigingsmiddelen, schuurmiddelen, glas- of allesreinigers.

Reinigingsadvies: reinig 1 tot 2 keer per jaar en naar behoefte.



- Reinig de wasdroger en de dichting aan de binnenkant van de deur met een enigszins vochtig, zacht doekje met een mild reinigingsmiddel of met zeepsop.
- Wrijf alles met een zachte doek droog.









De meeste storingen en problemen die bij dagelijks gebruik kunnen optreden, kunt u zelf verhelpen. U bespaart daarmee niet alleen tijd, maar ook kosten, omdat u Miele niet hoeft in te schakelen.

Op [www.miele.com/service](http://www.miele.com/service) vindt u informatie over hoe u zelf storingen kunt verhelpen.




De volgende tabellen helpen u de oorzaken van een probleem te achterhalen en het probleem te verhelpen.

Enkele meldingen in het display beslaan meer regels en krijgt u door het aantippen van sensortoets  $\vee$  of  $\wedge$  helemaal te zien.

### Foutmeldingen in het display na het afbreken van het programma



Melding	Oorzaak en oplossing
 Giet reservoir leeg. Zie 	Het condensreservoir is vol of er zitten knikken in de afvoerslang. <ul style="list-style-type: none"> <li>■ Als u de melding wilt wissen, doe de deur dan open en weer dicht terwijl de droger is ingeschakeld. Of schakel de droger uit en weer in.</li> <li>■ Giet het condensreservoir leeg.</li> <li>■ Controleer de afvoerslang.</li> </ul>
 Blokkering gere-gistreerd. Zie 	Het wasgoed is ongelijk verdeeld of opgerold. <ul style="list-style-type: none"> <li>■ Open de deur. Schud het wasgoed los. Haal, indien nodig, een deel van het wasgoed uit de trommel.</li> <li>■ Schakel de droger uit en weer in.</li> <li>■ Start een programma.</li> </ul>
 Miele  Storing <b>FXXX</b>	De oorzaak is niet direct vast te stellen. <ul style="list-style-type: none"> <li>■ Schakel de droger uit en weer in.</li> <li>■ Start een programma.</li> </ul> Wordt het programma met dezelfde foutmelding weer afgebroken, dan is er sprake van een storing. Neem contact op met Miele.

## Nuttige tips

Melding	Oorzaak en oplossing
 Sokkelfilter reinigen. Zie 	Verstoppingen door pluizen of wasmiddelresten. <ul style="list-style-type: none"> <li>■ Selecteer de programmakeuze  om de melding uit te schakelen.</li> <li>■ Reinig de pluizenfilters en het sokkelfilter.               <ul style="list-style-type: none"> <li>– Reinigingsinstructies vindt u in het hoofdstuk “Reiniging en onderhoud”.</li> <li>– Als de pluizenfilters en het sokkelfilter beschadigd of vervormd zijn of niet meer gereinigd kunnen worden, moeten deze worden vervangen.</li> <li>– Als de foutmelding na reiniging opnieuw verschijnt, kan dat het gevolg zijn van een van de volgende oorzaken.</li> </ul> </li> </ul>
	Het sokkelfilter is te nat teruggeplaatst. <ul style="list-style-type: none"> <li>■ Druk het vocht voorzichtig uit het sokkelfilter.</li> <li>■ Laat het sokkelfilter aan de lucht drogen.</li> </ul>
	In het sokkelfilter liggen lager nog voorwerpen die niet verwijderd konden worden. <ul style="list-style-type: none"> <li>■ Controleer het sokkelfilter. Zie paragraaf “Sokkelfilter vervangen” in het hoofdstuk “Nuttige tips”.</li> <li>■ Als het sokkelfilter niet beschadigd of vervormd is, kunt u het in de wasmachine regenereren. Zie de paragraaf “Sokkelfilter regenereren” in het hoofdstuk “Nuttige tips”.</li> </ul>
	De warmtewisselaar is verstopt. <ul style="list-style-type: none"> <li>■ Controleer de warmtewisselaar. Zie paragraaf “Warmtewisselaar controleren” in het hoofdstuk “Nuttige tips”.</li> </ul>

## Meldingen in het display

Melding	Oorzaak en oplossing
000	De pincode is geactiveerd. <ul style="list-style-type: none"> <li>■ Voer de pincode in en bevestig deze. Deactiveer de pincode als de oproep bij de volgende keer inschakelen niet hoeft te verschijnen.</li> </ul>
Einde/Afkoelen	Het wasgoed wordt op het einde van het programma afgekoeld. <ul style="list-style-type: none"> <li>■ U kunt het wasgoed uit het apparaat halen en uitvouwen of in het apparaat verder laten afkoelen.</li> </ul>

Melding	Oorzaak en oplossing
<b>i</b> Sokkelfilter reinigen. Zie 	<p>De droger werkt niet optimaal of is niet zuinig. Mogelijke oorzaken: verstoppingen door pluizen of resten wasmiddel.</p> <ul style="list-style-type: none"> <li>■ Om de melding uit te schakelen, bevestigt u deze met OK.</li> <li>■ Zie het hoofdstuk “Reiniging en onderhoud”.</li> <li>■ Reinig de pluizenfilters.</li> <li>■ Controleer ook het sokkelfilter en reinig dit indien nodig.</li> </ul>
	<p>Het oplichten van de melding Sokkelfilter reinigen. Zie  kunt u zelf beïnvloeden.</p> <ul style="list-style-type: none"> <li>■ Volg de aanwijzingen in het hoofdstuk “Instellingen”, paragraaf “Pluizen verwijderen” op.</li> </ul>
<b>i</b> Vul het condenswaterreservoir	<p>Het condensreservoir is leeg. Als er verschillende programmatoeepassingen worden gebruikt, wordt er water uit het condensreservoir gehaald en opnieuw gebruikt.</p> <ul style="list-style-type: none"> <li>■ Vul het condensreservoir minstens tot aan de —min—markering.</li> <li>■ Melding uitschakelen: bevestig met OK.</li> </ul>
<b>i</b> Deur open. + sluiten	<p>Nadat u het programma heeft gekozen, krijgt u het verzoek om de trommel te vullen.</p> <ul style="list-style-type: none"> <li>■ Leg wasgoed in de trommel.</li> </ul>
<b>∴</b> Even wachten a.u.b.	<p>De droger wacht op programmeergegevens van de wasmachine (<i>Wash2Dry</i>) of <i>SmartStart</i> is geactiveerd.</p>

## Een tegenvallend droogresultaat

Probleem	Oorzaak en oplossing
<b>Het wasgoed is met de extra functie DryCare 40 niet voldoende gedroogd.</b>	<p>Het is te warm in het vertrek. Daardoor wordt het DryCare-proces vroegtijdig beëindigd.</p> <ul style="list-style-type: none"> <li>■ Zorg voor voldoende ventilatie.</li> <li>■ Om het wasgoed helemaal te drogen, kiest u <i>Warme lucht</i> met de extra functie <i>DryCare 40</i>.</li> </ul>
<b>Het wasgoed is niet goed droog.</b>	<p>Het wasgoed bestaat uit verschillende soorten textiel.</p> <ul style="list-style-type: none"> <li>■ Droog het wasgoed na met <i>Warme lucht</i>.</li> <li>■ Kies de volgende keer een programma dat beter geschikt is.</li> </ul> <p>Tip: u kunt het restvocht bij een aantal programma's individueel aanpassen. Zie hoofdstuk: “Instellingen”.</p>

## Nuttige tips

Probleem	Oorzaak en oplossing
<b>Wasgoed of een hoofdkussen met veren vulling ruikt onaangenaam nadat het is gedroogd.</b>	<p>Wasgoed: er is voor dit wasgoed te weinig wasmiddel gebruikt.</p> <p>Hoofdkussens met veren: veren beginnen bij warmte onaangenaam te ruiken.</p> <ul style="list-style-type: none"> <li>■ Gebruik voor wasgoed genoeg wasmiddel bij het wassen.</li> <li>■ Laat hoofdkussens met veren buiten de droger drogen.</li> <li>■ Koop een geurflacon en gebruik deze bij het drogen.</li> </ul>
<b>Wasgoed van synthetisch materiaal kan statisch zijn nadat het is gedroogd.</b>	<p>Dit is bij synthetisch materiaal normaal.</p> <ul style="list-style-type: none"> <li>■ Door bij het wassen een wasverzachter te gebruiken kunt u de statische lading van het wasgoed verminderen.</li> </ul>
<b>Er is sprake van pluïsvorming.</b>	<p>Pluizen ontstaan voornamelijk door wrijving tijdens het dragen. Tijdens een droogprogramma raken deze pluïsjes los. De wrijving in de droger daarentegen is gering en heeft geen invloed op de kwaliteit van het textiel. Dit is uit onderzoek gebleken.</p> <p>Pluizen worden door de pluïziefilters en het sokkelfilter opgevangen en kunnen eenvoudig worden verwijderd.</p> <ul style="list-style-type: none"> <li>■ Zie hoofdstuk: "Reiniging en onderhoud".</li> </ul>

## Het droogprogramma duurt erg lang

Probleem	Oorzaak en oplossing
<b>Het droogprogramma duurt erg lang of wordt zelfs afgebroken.*</b>	<p>Het is te warm in het vertrek.</p> <ul style="list-style-type: none"> <li>■ Zorg voor voldoende ventilatie.</li> </ul>
	<p>Resten wasmiddel, haren en kleine pluïsjes kunnen verstoppingen veroorzaken.</p> <ul style="list-style-type: none"> <li>■ Reinig de pluïziefilters en het sokkelfilter.</li> <li>■ Verwijder zichtbare pluïzen van de condensor.</li> </ul>
	<p>Het wasgoed is ongelijk verdeeld of opgerold.</p> <p>De trommel is te vol.</p> <ul style="list-style-type: none"> <li>■ Maak het wasgoed los en neem een deel van het wasgoed uit de trommel.</li> <li>■ Start een programma.</li> </ul>
	<p>De luchttoevoer via het rooster rechts onder is geblokkeerd.</p>

Probleem	Oorzaak en oplossing
	<ul style="list-style-type: none"> <li>■ Verwijder de wasmand of andere voorwerpen.</li> </ul>
	<p>Het wasgoed is te nat.</p> <ul style="list-style-type: none"> <li>■ Centrifugeer het wasgoed in de wasmachine met een hoger centrifugeertoerental.</li> </ul>
	<p>Het wasgoed heeft metalen ritssluitingen, waardoor de vochtigheidsgraad van het wasgoed niet exact kan worden berekend.</p> <ul style="list-style-type: none"> <li>■ Doe de ritssluitingen de volgende keer open.</li> <li>■ Doet het probleem zich opnieuw voor, droog het wasgoed dan met het programma <i>Warme lucht</i>.</li> </ul>

\* Schakel de droger uit en weer in voordat u een nieuw programma start.

## Algemene problemen met de droger

Probleem	Oorzaak en oplossing
<b>Er zijn zoemende of brommende geluiden te horen.</b>	<p>De compressor (warmtepomp) is in gebruik. Of u heeft een programmatoepassing gekozen, waarbij er condenswater in de trommel wordt gespoten.</p> <ul style="list-style-type: none"> <li>■ U hoeft niets te doen. Dit zijn normale geluiden die ontstaan door de werking van de compressor of van de condenswaterpomp.</li> </ul>
	<p>Er is geen sprake van een storing.</p>
<b>Het lukt niet om een programma te starten</b>	<p>De oorzaak is niet direct vast te stellen.</p> <ul style="list-style-type: none"> <li>■ Steek de stekker in het stopcontact.</li> <li>■ Schakel de droger in.</li> <li>■ Sluit de deur van de droger.</li> <li>■ Controleer de zekering van de huisinstallatie.</li> </ul>
	<p>Gaat het om een stroomstoring? Het programma gaat automatisch verder, zodra de storing is verholpen.</p>
<b>Als de extra functie <i>Dry-Fresh</i>, <i>PowerFresh</i> of <i>DryCare 40</i> is gekozen, "springt" de droogtegraad naar een andere terug.</b>	<p>De eerder gekozen droogtegraad is niet mogelijk in combinatie met de extra functie. De eerstvolgende droogtegraad die mogelijk is, wordt automatisch geselecteerd.</p>

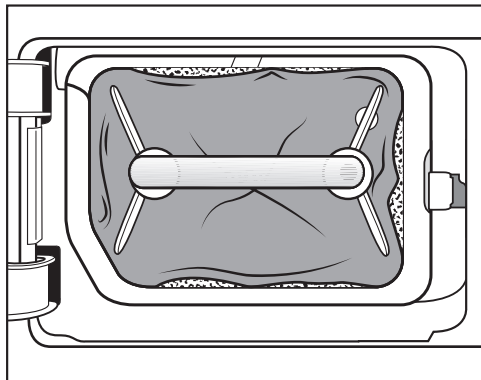
## Nuttige tips

Probleem	Oorzaak en oplossing
Het display is donker en de sensortoets <i>Start/Trommel bijvullen</i> knipt langzaam.	<p>Het display wordt automatisch uitgeschakeld om energie te besparen (stand-by).</p> <p>In de kreukbeveiligingsfase van de droger draait de trommel van tijd tot tijd.</p> <ul style="list-style-type: none"> <li>■ Druk op een toets. De standby-stand wordt uitgeschakeld.</li> </ul>
De droger is na afloop van een programma uitgeschakeld.	Deze droger wordt automatisch uitgeschakeld. Dit is geen storing.
In het display staat een vreemde taal.	<p>Via “Instellingen”, “Taal ” is een voor u vreemde taal ingesteld.</p> <ul style="list-style-type: none"> <li>■ Stel de taal in, die u gewend bent. Het vlaggetje dient hierbij als hulpmiddel.</li> </ul>
De trommelverlichting brandt niet.	<p>De trommelverlichting wordt na verloop van tijd en na de start van het programma automatisch uitgeschakeld (energiebesparing).</p> <ul style="list-style-type: none"> <li>■ Schakel de droger uit en weer in.</li> <li>■ Open de deur van de droger om de trommelverlichting in te schakelen.</li> </ul>
	<p>De trommelverlichting is defect.</p> <p>De trommelverlichting is gemaakt voor een lange levensduur en hoeft daarom normaal gesproken niet te worden vervangen.</p> <ul style="list-style-type: none"> <li>■ Als de trommelverlichting ondanks alle pogingen niet brandt, neemt u contact op met Miele.</li> </ul>
De straal waarmee het condenswater in de trommel wordt gespoten, is niet voldoende.	<p>Als er verschillende programmatoepassingen worden gebruikt, wordt er water uit het condensreservoir gehaald en in de trommel gespoten. Het kan gebeuren dat er geen water wordt ingespoten.</p>
	<p>Het pluizenfilter in het condensreservoir is verstopt.</p> <ul style="list-style-type: none"> <li>■ Reinig het pluizenfilter in het condensreservoir. Zie de paragraaf “Pluizenfilter in het condensreservoir reinigen” in dit hoofdstuk.</li> </ul>
	<p>Op de inspuitter in de vulopening bevindt zich veel kalkaanslag.</p> <ul style="list-style-type: none"> <li>■ Vervang de inspuitter. Zie de paragraaf “Inspuitter voor condenswater vervangen” in dit hoofdstuk.</li> <li>■ Gebruik alleen condenswater en geen leidingwater. Leidingwater zorgt op termijn voor kalkaanslag.</li> </ul>

### Sokkelfilter vervangen

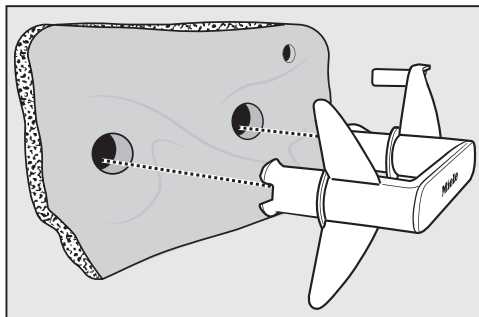
De condensor kan verstopt raken. Vervang het sokkelfilter (bij te bestellen accessoire) onmiddellijk als u de hierna beschreven slijtagesporen voor of na de reiniging herkent.

#### Het filter past niet goed



De randen van het sokkelfilter sluiten niet goed aan en het sokkelfilter is vervormd. Bij de niet goed aansluitende randen worden pluizen ongefilterd in de condensor geblazen. Hierdoor raakt de condensor na verloop van tijd verstopt.

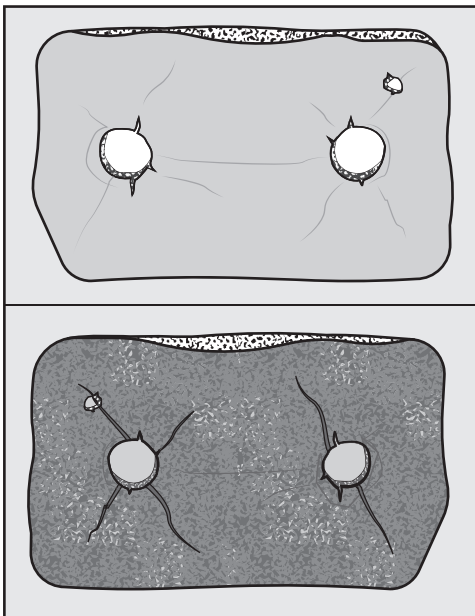
#### Vervormingen



De vervormingen tonen aan dat het sokkelfilter versleten is.

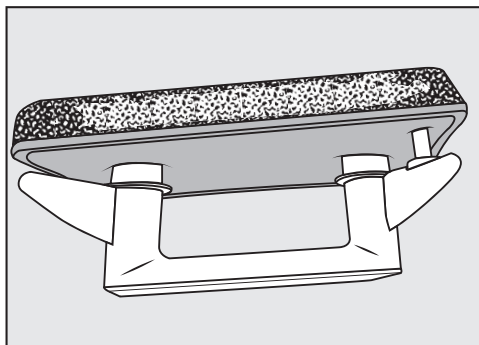
## Nuttige tips

### Spletten, scheuren, afdrukken



Door scheuren en spleten worden pluizen in de condensor gezogen. Hierdoor raakt de condensor na verloop van tijd verstopt.

### Witte of anderskleurige verontreinigingen



De verontreinigingen worden veroorzaakt door vezelresten van het wasgoed en achtergebleven wasmiddelbestanddelen. De verontreinigingen bevinden zich aan de voorzijde en de zijkant van het sokkelfilter. In extreme gevallen zorgen deze verontreinigingen voor hardnekkige afzettingen.

De verontreinigingen zijn een aanwijzing dat het sokkelfilter niet meer goed op de zijkanten aansluit, ook al ziet het er perfect uit.

Bij de randen worden pluizen ongefilterd doorgelaten.

Regeneer het sokkelfilter. Als er opnieuw verontreinigingen zichtbaar zijn ondanks dat het sokkelfilter gereinigd is, dan moet het filter vervangen worden.



### Sokkelfilter regenereren

U kunt een of meerdere vuile sokkelfilters in de wasmachine regenereren. Zo wordt een sokkelfilter weer bruikbaar.

Controleer voor het regenereren, of het sokkelfilter in orde is. Controleer het sokkelfilter zoals beschreven in de paragraaf "Sokkelfilter vervangen" in het hoofdstuk "Nuttige tips". Vervang het sokkelfilter als dit versleten is.

- Was een of meerdere sokkelfilters afzonderlijk zonder wasgoed. Voeg geen wasmiddel toe.
- Selecteer een kort wasprogramma met een temperatuur van maximaal 40 °C en een centrifugetoerental van maximaal 600 omw./min.

Na het wassen en centrifugeren kunt u het sokkelfilter weer plaatsen.

### Condensor controleren

⚠ Gevaar voor verwonding door scherpe koelribben.

U kunt zich snijden.

Raak de koelribben niet met de handen aan.

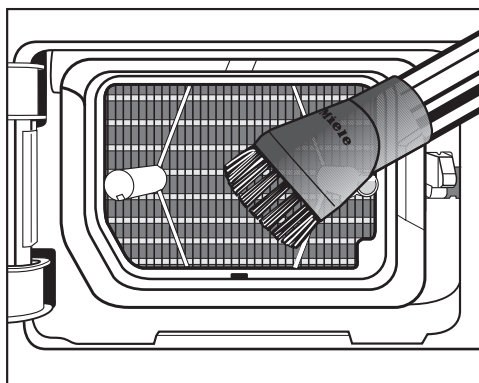
- Controleer of er pluizen op de koelribben zitten.

Deze moeten worden verwijderd.

⚠ Schade mogelijk door een verkeerde reiniging van de condensor.

Als de koelribben zijn beschadigd of verbogen, droogt de droger niet voldoende.

Reinig de koelribben met een stofzuiger en reliëfborstel. Beweeg de reliëfborstel voorzichtig over de koelribben van de condensor.

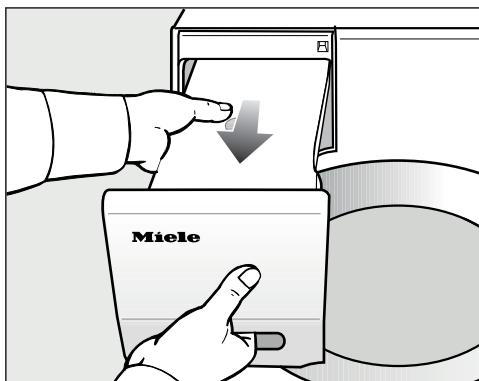


- Verwijder pluizen en verontreinigingen met de stofzuiger.

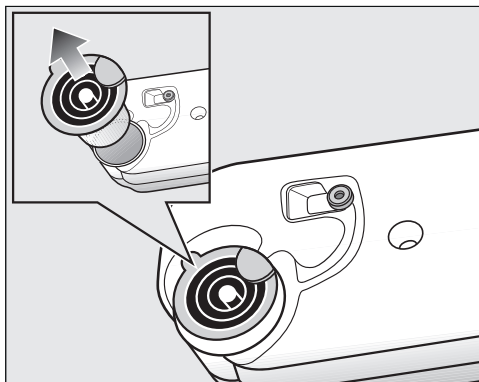
## Nuttige tips

### Pluizenfilter in het condensreservoir reinigen

Als er verschillende programmatoepassingen worden gebruikt, wordt er water uit het condensreservoir gehaald en in de trommel gespoten. Het kan gebeuren dat er geen water wordt ingespoten. Het pluizenfilter in het condensreservoir is verstopt.



- Trek het condensreservoir eruit.



- Plaats uw vinger onder de nok aan de zijkant van de afvoertuit.
- Trek de afvoertuit uit het reservoir.



Trek niet te hard aan de slang, anders raakt deze los.


- Trek het uiteinde van de slang door de opening.
- Houd het uiteinde van de slang vast.
- Trek met de andere hand het pluizenfilter van het uiteinde van de slang.
- Spoel het pluizenfilter met een sterke waterstraal schoon tot de pluizen weg zijn.
- Zet het gereinigde pluizenfilter op het uiteinde van de slang.
- Laat de slang terugglijden in het condensreservoir.
- Steek de afvoertuit met de juiste kant in de opening van het condensreservoir. Let hierbij op de afbeelding.

### Inspuiter voor condenswater vervangen

Als er verschillende programmatoepassingen worden gebruikt, wordt er water uit het condensreservoir gehaald en in de trommel gespoten. Het kan gebeuren dat er geen water wordt ingespoten. Er heeft zich kalkaanslag op de inspuiter gevormd.

Verwijder de inspuiter (bij te bestellen accessoires). Vervang de inspuiter.

U kunt de inspuiter alleen met speciaal gereedschap vervangen. Het gereedschap wordt met de nieuwe inspuiter meegeleverd.

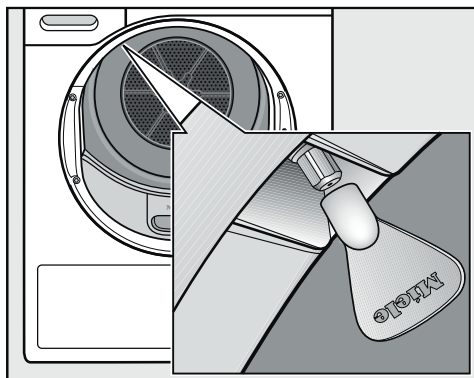
 Schade door gebruik van verkeerd gereedschap.

De inspuiter en de droger kunnen beschadigd raken.

Gebruik alleen het meegeleverde gereedschap en niets anders.

- Open de deur van de droger.

Links boven in de vulopening ziet u de inspuiter.



- Plaats het gereedschap op de inspuiter.
- Draai de inspuiter eruit door het gereedschap linksom te draaien.
- Plaats de nieuwe inspuiter op het gereedschap.
- Draai het gereedschap rechtsom en zet zo de inspuiter vast.

De droger mag niet zonder inspuiter worden gebruikt.

## Service

Op [www.miele.com/service](http://www.miele.com/service) vindt u informatie over hoe u zelf storingen kunt verhelpen en over Miele onderdelen.

### Contact bij storingen

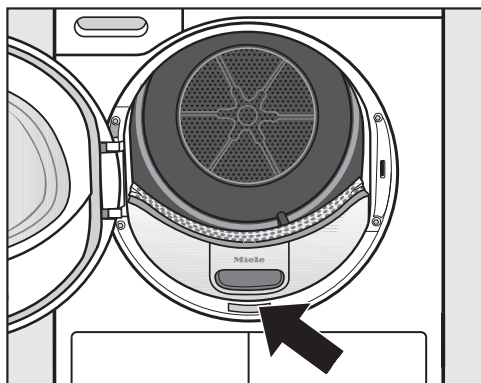
Voor storingen die u niet zelf kunt verhelpen, waarschuwt u uw Miele vakhandelaar of Miele.

Een bezoek van een technicus kunt u online op [www.miele.com/service](http://www.miele.com/service) boeken.

De contactgegevens van de afdeling klantcontacten van Miele vindt u achteraan in dit document.

Miele heeft de typeaanduiding en het serienummer nodig (Fabr./SN/Nr.). Beide gegevens vindt u op het typeplaatje.

U vindt het typeplaatje als u de deur van de droger opent:



### Bij te bestellen accessoires

Accessoires voor deze droogautomaat kunt u nabestellen bij de Miele vakhandel of bij Miele.

U kunt deze en vele andere interessante producten ook via de Miele webshop bestellen.

### Droogrek

Met het droogrek kunt u producten drogen en luchten die alleen zeer behoedzaam mogen worden behandeld.

### Geurflacon

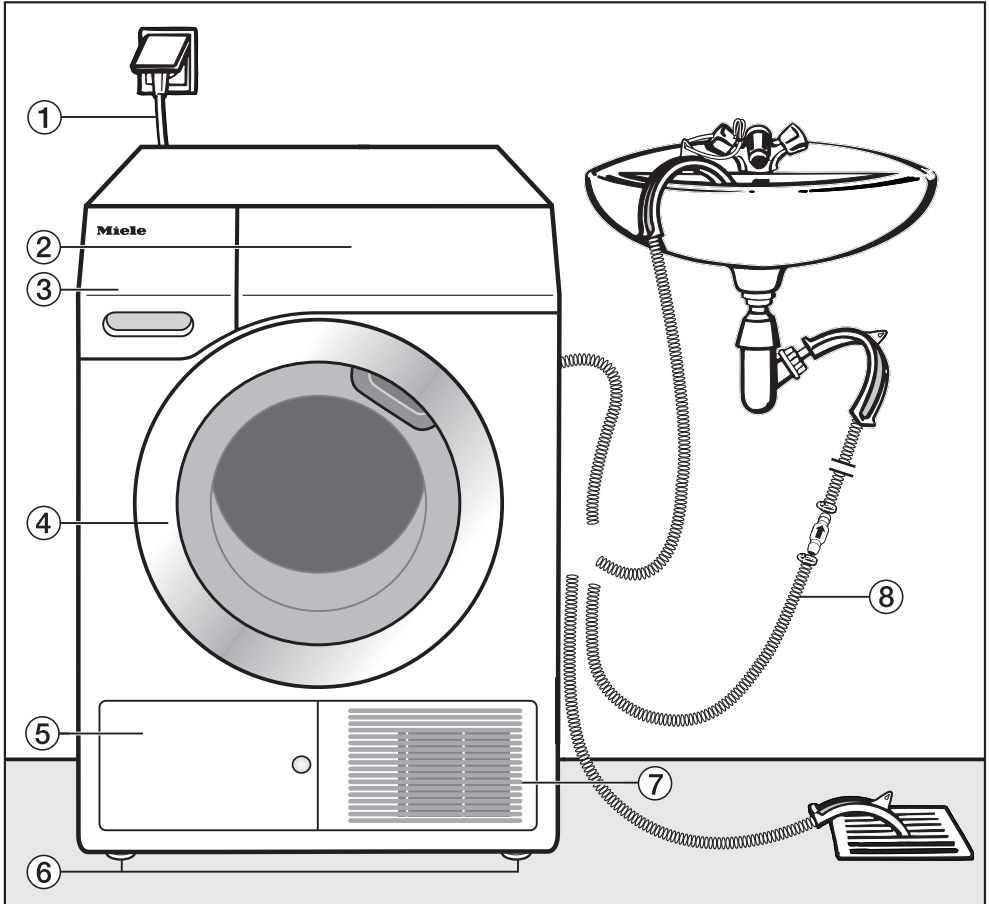
Met een geurflacon kunt u ervoor zorgen dat uw wasgoed lekker gaat ruiken.

### Garantie

De garantietermijn voor dit apparaat bedraagt 2 jaar.

Voor meer informatie zie de bijgevoegde garantievoorwaarden.

## Vanaf de voorkant gezien



① Aansluitkabel

② Bedieningspaneel

③ Condensreservoir

④ Deur

⑤ Klepje voor het sokkelfilter

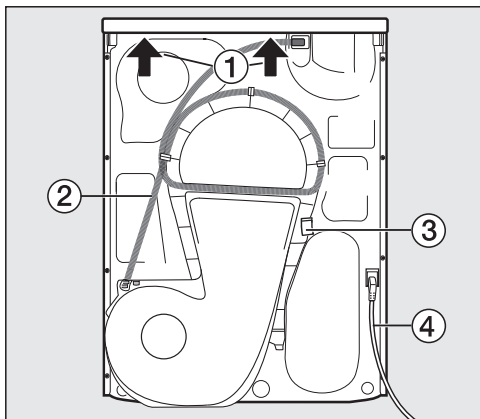
⑥ 4 stelvoeten

⑦ Ventilatiooroster

⑧ Afvoerslang voor het condenswater


# Installatie

## Vanaf de achterkant gezien



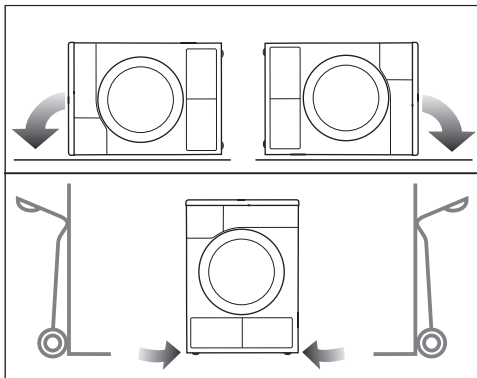
- ① Draagpunten onder de dekselrand voor transportdoeleinden
- ② Afvoerslang voor het condenswater
- ③ Haak waarop de aansluitkabel gerold wordt tijdens het transport
- ④ Aansluitkabel

## Droger transporteren

 Persoonlijk letsel en materiaal-schade door verkeerd transport.


Als de droger kantelt, kunt u zich verwonden en kan het apparaat beschadigd raken.

Zorg dat de droger tijdens het transport stevig staat.



- Als u de droger liggend vervoert: leg de droger alleen op de linker of de rechter zijkant.
- Als u de droger rechtop vervoert: als u een steekwagen gebruikt, vervoer de droger dan eveneens alleen op de linker of de rechter zijkant.

## Transport naar de plaats van opstelling

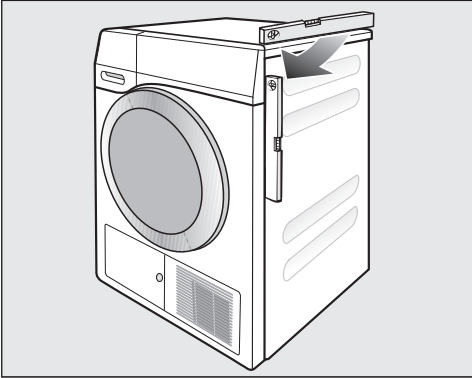
 De bevestiging van het bovenblad aan de achterkant kan door invloeden van buitenaf breken. Het bovenblad kan dan bij het dragen loslaten. Controleer of de rand van het bovenblad stevig vastzit voordat u het apparaat optilt.

- Draag het apparaat vooraan bij de stelvoeten en achteraan bij de rand van het bovenblad.

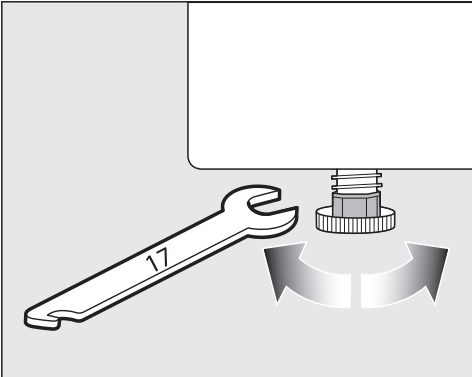
## Plaatsen

### Droger stellen

De deur van de droger moet vrij kunnen bewegen en er mag daarom vlak voor de droger geen andere deur worden geplaatst.



Voor een correct gebruik moet de droger waterpas worden geplaatst. Door aan de stelvoeten van de droger te draaien, kunt u de hoogteverschillen compenseren.



- Draai de stelvoeten met een platte steeksleutel of met de hand.



⚠ Brand- en explosiegevaar door beschadigde droger.

Het koelmiddel is brandbaar en explosief.

Wijzig niets aan de droger. Zorg ervoor dat de droger niet beschadigd raakt.

Bij beschadiging van de droger volgt u deze aanwijzingen:

- Vermijd open vuur en ontstekingsbronnen.
- Maak de droger spanningsvrij.
- Ventileer de ruimte waar de droger is geïnstalleerd.
- Neem contact op met Miele Service.

### Wachttijd na opstelling

⚠ Beschadiging van de droger doordat deze te vroeg in gebruik genomen wordt.

De warmtepomp kan daarbij beschadigd raken.

Wacht nadat u het apparaat geplaatst heeft een uur, voordat u de droger in gebruik neemt.

# Installatie

---

## Ventilatie

Zorg dat de opening voor koellucht aan de voorkant niet afgedekt is. Anders is er geen voldoende toevoer van koele lucht gewaarborgd!

De spleet tussen de onderkant van het apparaat en de vloer mag niet door sokkellijsten, hoogpolig tapijt etc. worden verkleind. Anders is er geen toereikende luchttoevoer gewaarborgd.

De bij het koelen van de condensor vrijkomende warme lucht verwarmt de lucht in het vertrek. Zorg daarom voor voldoende ventilatie in de ruimte, zet bijvoorbeeld het raam open. De droogtijd wordt anders langer (kost meer energie).

Door de ingebouwde warmtepomp produceert deze droger veel warmte wanneer hij is ingeschakeld. Deze warmte moet goed kunnen worden afgevoerd.

Anders kan het droogproces meer tijd in beslag nemen of dient u op lange termijn rekening te houden met schade aan de droger.

Continue ventilatie van de ruimte tijdens het droogproces en de spleet tussen de onderkant van de droger en de vloer moeten steeds gegarandeerd zijn.

## Voor een later transport

Bij het kantelen van de droger kan er een kleine hoeveelheid condenswater uitlopen die na het drogen bij de pomp is blijven staan. Advies: laat voor het transport ongeveer 1 minuut een programma draaien. Resterend condenswater wordt dan via het condensreservoir (dat u dan nog een keer moet leegmaken) of via de afvoerslang afgevoerd.



## Nog meer plaatsingstips

### Plaatsbaar onder werkblad

Deze droger mag onder een werkblad worden geplaatst.

Storing aan het apparaat door warmte.

Zorg ervoor dat de vrijkomende warme lucht van de droger kan worden afgevoerd.

- Het is niet mogelijk om het bovenblad van het apparaat te demonteren.
- De elektrische aansluiting moet in de buurt van de droger zijn geïnstalleerd en gemakkelijk toegankelijk zijn.
- Het is mogelijk dat de droogprogramma's iets langer duren.

### Na te bestellen accessoires

#### - Tussenstuk voor de was-droogzuil\*

Deze droger kan op een Miele wasauto-maat worden geplaatst. Voor deze Miele was-droogzuil is wel een speciaal tussenstuk nodig.

#### – Sokkel\*

Voor deze droger is een sokkel met lade verkrijgbaar.

# Installatie

## Externe afvoer voor het condenswater aansluiten

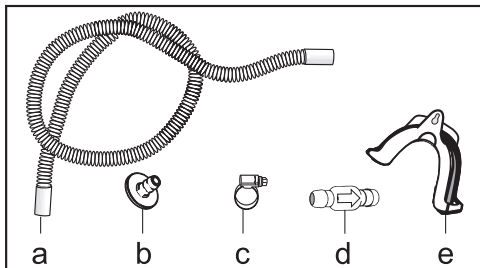
### Opmerking

Het condenswater dat bij het drogen vrijkomt, wordt door de afvoerslang aan de achterkant van de droger naar het condensreservoir gepompt.

U kunt het condenswater ook extern, via de afvoerslang aan de achterzijde van de droogautomaat afvoeren. U hoeft het reservoir dan niet meer te legen.

Lengte van slang: 1,49 m  
Max. opvoerhoogte: 1,00 m  
Max. afpomplengte: 4,00 m

### Accessoires voor het afpompen



- meegeleverd: adapter (b), slangklem (c), slanghouder (e);
- bij te bestellen bij Miele: een set met een terugslagklep voor een externe wateraansluiting. Terugslagklep (d), verlengstuk slang (a) en slangklemmen (c) worden meegeleverd.

## Speciale aansluitingen waarbij een terugslagklep noodzakelijk is

⚠ Materiaalschade door terugstromend condenswater.

Er kan water terugstromen in de droger of er kan water opgezogen worden. Dit water kan schade veroorzaken aan de droger en het vertrek waar de droger staat opgesteld.

Gebruik de terugslagklep als u het uiteinde van de slang in water doopt of op watergeleidende aansluitingen installeert.

Max. opvoerhoogte met terugslagklep: 1,00 m

Speciale aansluitingen waarbij een terugslagklep noodzakelijk is, zijn:

- Het water wordt afgevoerd in een wastafel of in de vloer, waarbij het uiteinde van de slang zich in het water bevindt.
- De waterafvoer wordt op een sifon van een wastafel aangesloten.
- Een wasautomaat of afwasautomaat is op dezelfde waterafvoer aangesloten.

Als de terugslagklep niet juist gemonteerd is, kan het water niet afgepompt worden.

Monteer de terugslagklep zo dat de pijl op de terugslagklep in de stroomrichting wijst.

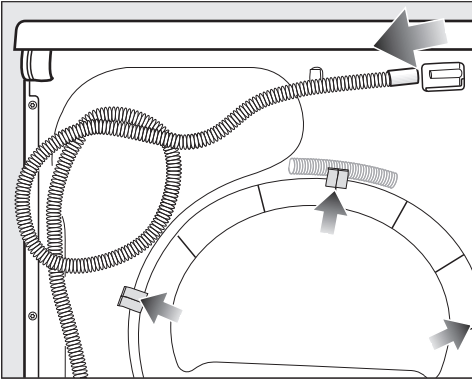
## Afvoerslang leggen

⚠ U kunt de afvoerslang door verkeerd gebruik beschadigen.

In dat geval stroomt er water uit.

Trek niet aan de afvoerslang, de slang niet uitrekken of knikken.

In de afvoerslang bevindt zich een geringe hoeveelheid restwater. Zet daarom een bak klaar.

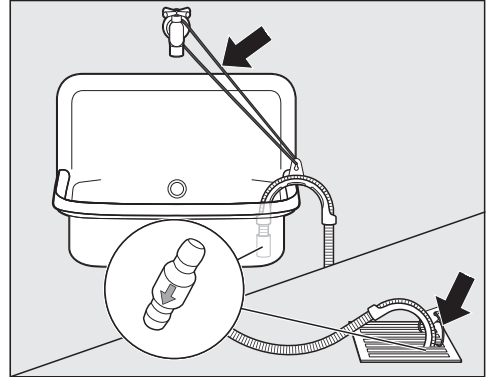


- Trek de slang van het aansluitstuk af (lichte pijl).
- Trek de slang uit de klemmen (donkere pijlen) en rol de slang af.
- Laat het resterende water in een bak lopen.

## Voorbeelden

### Waterafvoer via wastafel of vloerafvoer

Gebruik de slanghouder om de afvoerslang in de wastafel te kunnen hangen.



**!** Schade doordat er water lekt. Als het uiteinde van de slang loschiet, kan het vrijkomende water schade veroorzaken.

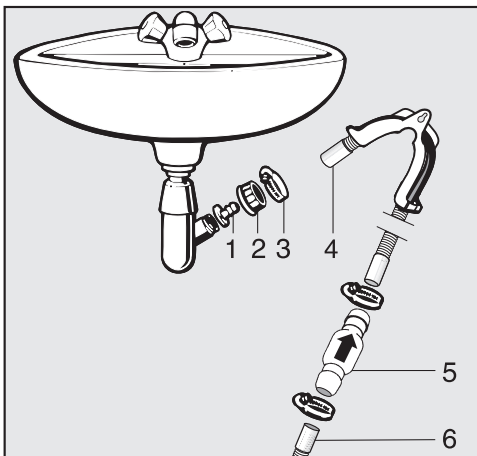
Zorg ervoor dat de afvoerslang niet weg kan glijden. Maak de slang zo nodig vast.

Plaats de terugslagklep in het uiteinde van de slang.

# Installatie

## Directe aansluiting op de sifon van een wastafel

Gebruik de slanghouder, de adapter, slangklemmen en de terugslagklep (bij te bestellen accessoires).



1. Adapter
2. Schroefkoppeling
3. Slangklem
4. Uiteinde slang (bevestigd aan de slanghouder)
5. Terugslagklep
6. Afvoerslang van de droger

- Bevestig adapter **1** met de schroefkoppeling **2** aan de sifon van de wastafel.  
In de regel is de schroefkoppeling van de wastafel voorzien van een schijfje dat u eraf moet halen.
- Plaats het uiteinde van slang **4** op adapter **1**.
- Gebruik de slanghouder.
- Draai slangklem **3** direct achter de schroefkoppeling met een schroeven-draaier vast.
- Plaats terugslagklep **5** in afvoerslang **6** van de droger.


Terugslagklep **5** moet zo worden gemonteerd, dat de pijl in de richting van de wastafel wijst. Gebeurt dat niet, dan kan het water niet weglopen.

- Maak de terugslagklep met de slangklemmen vast.


## Elektrische aansluiting

De droger is standaard voorzien van een aansluitkabel met stekker met randaarde, geschikt voor aansluiting op een geaard stopcontact.

Plaats de droger zodanig dat het stopcontact goed bereikbaar is. Als het stopcontact niet goed bereikbaar is, zorg er dan voor dat er voor elke pool een werkschakelaar is.

 **Brandgevaar door oververhitting.**  
Het gebruik van de droger via verdeelstekkers en verlengsnoeren kan tot overbelasting van de kabels leiden.  
Gebruik om veiligheidsredenen geen verdeelstekkers en verlengsnoeren.

De elektrische installatie moet aan de geldende norm voldoen.

Om veiligheidsredenen raden we aan een aardlekschakelaar (RCD) te gebruiken van het type  in de huisinstallatie waarin u de droger installeert.

Een beschadigde aansluitkabel mag alleen door een speciale aansluitkabel van hetzelfde type worden vervangen (verkrijgbaar bij Miele). Om veiligheidsredenen mag dit alleen door een door Miele geautoriseerde vakman/-vrouw of door Miele worden gedaan.

Op het typeplaatje en in deze gebruiksaanwijzing staat informatie over het nominale verbruik en de bijbehorende zekering. Vergelijk deze informatie met de gegevens van de elektrische aansluiting ter plaatse.

Raadpleeg bij twijfel een electricien.

Tijdelijk of doorlopend gebruik van een autonome of niet-netsynchrone energievoorziening (zoals microgrids, back-upsysteem) is mogelijk. Voorwaarde voor het gebruik is dat de energievoorziening voldoet aan de bepalingen van EN 50160 of een vergelijkbare standaard.

De veiligheidsvoorzieningen in de huisinstallatie en in dit Miele product moeten ook werken bij gebruik van een microgrid of bij een niet-netsynchrone energievoorziening. Indien nodig moeten ze door gelijkwaardige voorzieningen in de installatie worden vervangen.

## Technische gegevens

---

Hoogte	850 mm
Breedte	596 mm
Diepte	636 mm
Diepte bij geopende deur	1054 mm
Plaatsbaar onder werkblad	Ja
Plaatsbaar op wasautomaat	Ja
Gewicht	52 kg
Trommelinhoud	120 l
Hoeveelheid	1,0-9,0 kg (Gewicht van droog wasgoed)
Maximale inhoud van het condensreservoir	4,8 l
Lengte van de slang	1,49 m
Maximale opvoerhoogte	1,00 m
Maximale afpomplengte	4,00 m
Lengte van de aansluitkabel	2,00 m
Aansluitspanning	Zie typeplaatje
Aansluitwaarde	Zie typeplaatje
Zekering	Zie typeplaatje
Keurmerk	Zie typeplaatje
Energieverbruik	Zie hoofdstuk: "Verbruiksgegevens".
LED (light emitting diodes)	Klasse 1
Frequentieband	2,4000 GHz–2,4835 GHz
Maximaal zendvermogen	< 100 mW

## Productkaart voor huishoudelijke droogtrommels

volgens gedelegeerde verordening (EU) Nr. 392/2012

<b>MIELE</b>	
<b>Identificatie van het model</b>	TEL695WP 125 Gala Edition
Nominale capaciteit <sup>1</sup>	9,0 kg
Type huishoudelijke trommel (Luchtafvoer / condensatie)	- / •
Energie-efficiëntieklasse	
A+++ (meest efficiënt) tot D (minst efficiënt)	A+++
Gewogen jaarlijks energieverbruik (AE <sub>c</sub> ) <sup>2</sup>	185 kWh/jaar
Droogtrommel (Automatisch / niet-automatisch)	• / -
Energieverbruik van het standaard katoenprogramma	
Energieverbruik bij volledige lading	1,55 kWh
Energieverbruik bij gedeeltelijke lading	0,84 kWh
Gewogen energieverbruik in uitstand (P <sub>o</sub> )	0,20 W
Gewogen energieverbruik in sluimerstand (P <sub>i</sub> )	0,20 W
Duur van de sluimerstand (T <sub>s</sub> ) <sup>3</sup>	15 min
Standaardprogramma waarop de informatie op het etiket en de productkaart betrekking heeft <sup>4</sup>	Katoen met pijl
Programmaduur van het standaard katoenprogramma	
Gewogen programmaduur	141 min
Programmaduur bij volledige lading	184 min
Programmaduur bij gedeeltelijke lading	108 min
Condensatie-efficiëntieklasse <sup>5</sup>	
A (meest efficiënt) tot G (minst efficiënt)	A
Gewogen condensatie-efficiëntie van het "standaard katoenprogramma bij volledige en gedeeltelijke lading"	94 %
Gemiddelde condensatie-efficiëntie van het "standaard katoenprogramma bij volledige lading"	94 %
Gemiddelde condensatie-efficiëntie van het "standaard katoenprogramma bij gedeeltelijke lading"	94 %
Geluidsvermogensniveau (L <sub>WA</sub> ) <sup>6</sup>	64 dB(A) re 1 pW
Inbouwapparaat	-

• Ja, aanwezig

<sup>1</sup> In kg katoenen wasgoed voor het standaard katoenprogramma bij volledige lading

<sup>2</sup> Gebaseerd op 160 droogcycli met het standaard katoenprogramma bij volledige en gedeeltelijke lading, en het verbruik in de energiebesparende standen. Het werkelijke verbruik hangt af van de wijze waarop het apparaat wordt gebruikt.

<sup>3</sup> Wanneer de huishoudelijke droogtrommel uitgerust is met een systeem voor stroomverbruikregeling

<sup>4</sup> Dit programma is geschikt voor het drogen van normaal vochtig katoenen wasgoed en is voor katoen het efficiëntste programma in termen van energieverbruik.

## Technische gegevens

---

<sup>5</sup> Wanneer de huishoudelijke droogtrommel een condensdroogtrommel is

<sup>6</sup> Voor het “standaard katoenprogramma”, gebruikt bij volledige lading

### Conformiteitsverklaring


Hiermee verklaart Miele, dat deze warmtepompdroger voldoet aan richtlijn 2014/53/EU.

U kunt de volledige tekst van deze EU-conformiteitsverklaring op de volgende internetadressen vinden:

- [www.miele.nl](http://www.miele.nl) Downloads
- Service, informatie opvragen, gebruiksaanwijzingen, op <https://miele.nl/gebruiksaanwijzingen> door de productnaam of het serienummer in te voeren



# Verbruiksgegevens

	Belading <sup>1</sup>	Centrifugeerstand wasmachine	Rest- vocht	Energie	Pro- gramma- duur
	kg	omw/min	%	kWh	min
<b>ECO<sup>2</sup></b>	9,0	1.000	60	1,55	184
	4,5	1.000	60	0,84	108
<b>Katoen Kastdroog</b>	9,0	1.200	53	1,40	166
	9,0	1.400	50	1,30	158
	9,0	1.600	44	1,15	141
<b>Katoen Strijkdroog</b>	9,0	1.000	60	1,14	137
	9,0	1.200	53	1,00	120
	9,0	1.400	50	0,95	112
	9,0	1.600	44	0,80	95
<b>Kreukherstellend Kastdroog</b>	4,0	1.200	40	0,45	66
<b>Fijne was Kastdroog</b>	2,5	800	50	0,41	70
<b>Wol</b>	2,0	1.000	50	0,02	5
<b>Overhemden Kastdroog</b>	2,0	600	60	0,44	62
<b>Express Kastdroog</b>	4,0	1.000	60	0,75	100
<b>Impregneren Kastdroog</b>	2,5	800	50	0,75	100
<sup>1</sup> Gewicht van droog wasgoed					
<sup>2</sup> Het programma <i>ECO</i> is het testprogramma volgens verordeningen 932/2012/EU en 392/2012/EU (voor het programma <i>Katoen</i>  ) voor het energielabel gemeten conform EN 61121.					
Alle niet-gemarkeerde waarden zijn in overeenstemming met de norm EN 61121.					

**De verbruiksgegevens kunnen afwijken van de aangegeven waarden, afhankelijk van het soort textiel, de hoeveelheid wasgoed, de hoeveelheid restvocht na het centrifugeren, de schommelingen in de elektriciteit en de waterhardheid.**

De door de droger weergegeven verbruiksgegevens kunnen afwijken van de verbruiksgegevens in de tabel. Deze afwijkingen ontstaan door de wijze waarop de gegevens in de droger worden bepaald. De programmaduur wordt bijvoorbeeld beïnvloed door het restvocht en de samenstelling van het wasgoed. Dit heeft weer invloed op de energiebehoefte.

# Instellingen

## Instellingen oproepen

Met de instellingen kunt u de elektronica van de droger aan veranderende situaties aanpassen.

De instellingen kunt u ieder moment wijzigen.

- Draai de keuzeschakelaar op *Overige programma's* .



- Tip sensortoets  $\wedge$  1x aan.

In het display staat:



- Bevestig met de sensortoets *OK*.



U bevindt zich nu in het submenu *Instellingen*.

## Instellingen kiezen

- Loop met de sensortoetsen  $\vee$  en  $\wedge$  door de instellingen, totdat de gewenste instelling in het display verschijnt.
- Met sensortoets  $\vee$  loopt u in het menu naar beneden.
- Met sensortoets  $\wedge$  loopt u in het menu naar boven.
- Tip sensortoets *OK* aan, waarna u een variant binnen de instelling kunt kiezen.

## Varianten instellen

- Loop met de  $\vee$  en  $\wedge$  - toetsen door de varianten van de gekozen instelling.

U kunt bijvoorbeeld

- een variant instellen die met  $\checkmark$  wordt gemarkeerd,
- een balk wijzigen,
- getallen wijzigen.


- Staat uw keuze in het display, bevestig deze dan met sensortoets *OK*.

## Instellingenmenu sluiten

- Kies een programma met de keuzeschakelaar.

## Taal

Er zijn verschillende talen waarin de meldingen in het display kunnen worden weergegeven.

Het vlaggetje  achter het woord *Taal* dient als leidraad, wanneer u een andere taal wilt instellen.

De gekozen taal wordt ingesteld.

## Droogtegraad

Met deze instelling kunt u de droogtegraad van de programma's *Katoen*, *Kreukherstellend* en *Automatic* wijzigen.

### Keuze

- (vochtiger)  
Het programma duurt korter.
- ■■■■ □ □ □ □ (fabrieksinstelling)
- (droger)  
Het programma duurt langer.

## Afkoeltemperatuur

Het wasgoed wordt kort voor het einde van het programma afgekoeld. U kunt in alle programma's met droogtegraad de automatische afkoelfase die voor het einde van het programma wordt uitgevoerd koeler instellen waardoor de afkoelfase wordt verlengd.

### Keuze

U kiest in stappen van 1 °C.

- 55 °C (fabrieksinstelling)
- ...
- 40 °C

## Inschakeltoon

U kunt het volume van de welkomsttoon op 7 verschillende standen instellen.

### Keuze

- Uit
- ■ □ □ □ □ □ □ □ (zacht)
- ■ ■ ■ ■ □ □ □ □ (fabrieksinstelling)
- ■ ■ ■ ■ ■ ■ ■ ■ (hard)

## Toetssignaal

Als u de sensortoetsen aanraakt, klinkt er een geluidssignaal.

### Keuze

- Uit (fabrieksinstelling)
- ■ □ □ □ □ □ □ □ (zacht)
- ■ ■ ■ ■ ■ ■ ■ ■ (hard)

Als u een niet toegestane functie kiest, klinkt er een negatief signaal.

## Volume zoemer

De zoemer geeft aan, dat het programma beëindigd is. U kunt het volume van de zoemer wijzigen.

### Keuze

- ■ □ □ □ □ □ □ □ (zacht)
- ■ ■ ■ ■ □ □ □ □ (fabrieksinstelling)
- ■ ■ ■ ■ ■ ■ ■ ■ (hard)

## Duur zoemer

De zoemer geeft aan dat het programma beëindigd is. U kunt bepalen hoe lang de zoemer klinkt.

### Selectie

- Slechts 3 keer  
Na beëindiging van het programma klinkt de zoemer 3 keer.
- Tot 1 uur  
De zoemer klinkt na beëindiging van het programma totdat de droger automatisch wordt uitgeschakeld (max. 1 uur).

## Weergave pluizen

Na het drogen dienen de pluizen verwijderd te worden. Bovendien gaat de volgende herinnering branden, zodra de filters een bepaalde hoeveelheid pluizen bevatten:

**i** Sokkelfilter reinigen. Zie 



U kunt zelf beslissen bij welke hoeveelheid pluizen deze melding verschijnt.

### Keuze

Probeer uit wat het beste bij uw drooggewoonten past.

- Uit  
De herinnering verschijnt niet. Als er sprake is van een zeer ernstige belemmering van de luchtstroom wordt het

## Instellingen

programma afgebroken en verschijnt de melding  Sokkefilter reini-gen. Zie  toch, ook als u deze optie heeft uitgezet.

- De melding Bij overmat. pluisv. verschijnt alleen bij overmatige pluisvorming.
- Bij normale pluisv. (fabrieksinstelling)
- De melding Bij geringe pluisv. verschijnt al bij geringe pluisvorming.

### Geleidbaarheid

Deze instelling is alleen relevant voor regio's met een heel lage waterhardheid.


Bij zacht water kan het droogresultaat mogelijk onvoldoende zijn.

Kies deze instelling pas als het water waarin het wasgoed werd gewassen uiterst zacht is en als de geleiding (de elektrische geleidbaarheid) geringer is dan 150  $\mu\text{S}/\text{cm}$ . De geleidbaarheid van het drinkwater kan bij het waterleidingbedrijf worden nagevraagd.

#### Keuze

- Normaal (fabrieksinstelling)
- Laag <150ms (alleen voor regio's met zeer lage waterhardheid)

### Verbruiksweergave

Via de sensortoets  krijgt u informatie over het energieverbruik van de droger. In het display kunnen verschillende soorten informatie worden weergegeven.

#### Keuze

- Prognose + verbr. (fabrieksinstelling)

– Toont voorafgaand aan de start van het programma een prognose van het energieverbruik

– en laat na de start van het programma het energieverbruik zien.

- Prognose  
Toont alleen voorafgaand aan de start van het programma een prognose van het energieverbruik.

Als deze optie wordt geactiveerd, wordt de instelling Verbruik niet meer weergegeven.

### Verbruik

Met deze instelling kunt u zien wat het totale verbruik van uw droger is.

#### Keuze


- Laatste programma  
geeft het energieverbruik van het laatste programma weer
- Totaal verbruik  
geeft het totale verbruik tot nu toe weer
- Resetfunctie  
wist het totale verbruik tot nu toe

## Code

Met deze instelling kunt u een code inschakelen, waarmee u de elektronica vergrendelt en voorkomt dat uw apparaat door vreemden kan worden gebruikt.

### Keuze

- Activeren  
De code is 250 en kan worden geactiveerd.  
Als de code is geactiveerd, moet na het inschakelen de code worden ingevoerd zodat deze droger kan worden bediend.
- Deactiveren  
Wanneer u de droger zonder invoeren van een code wilt bedienen. Deze melding verschijnt alleen, als deze extra functie eerst was ingeschakeld.
- Wijzigen  
U kunt een willekeurige code invoeren.

 Noteer de nieuwe code. Noteer de nieuwe code om te voorkomen dat u een Miele-technicus moet laten komen om het apparaat te ontgrendelen.

## Lichtsterkte

U kunt de helderheid van het display, de sensortoetsen en de gedimde sensortoetsen instellen.

### Keuze

#### Display

Regelt de lichtsterkte van het display.

- ■■■■■■■■ (donker)
- ■■■■■■■■ (fabrieksinstelling)
- ■■■■■■■■ (licht)

#### Toetsen aan

Regelt de lichtsterkte van de geactiveerde sensortoetsen.

- ■■■■■■■■ (donker)
- ■■■■■■■■ (licht)

#### Toetsen gedimd

Regelt de lichtsterkte van de sensortoetsen die kunnen worden geactiveerd.

- ■■■■■■■■ (donker)
- ■■■■■■■■ (licht)

**Tip:** Let op! Er is een groot verschil tussen de lichtsterkte van de geactiveerde en de gedimde sensortoetsen. Dat maakt de bediening gemakkelijker.

# Instellingen

---

## Uitschakeling indic.

Om energie te sparen, gaan na 10 minuten het display en de toetsverlichting uit. De toets *Start/Trommel bijvullen* knippert langzaam. U kunt dit wijzigen.

### Keuze

- Aan (fabrieksinstelling)  
Het display wordt na 10 minuten donker:
  - wanneer u na het inschakelen van de droger geen programma kiest
  - tijdens het programmaverloop
  - na afloop van een programma.
- Aan (niet tijd. pr.v.)  
Het display wordt donker (zoals hierboven beschreven), maar niet tijdens het lopende programma.
- Uit  
Het display wordt nooit donker.

Het display licht weer op wanneer u een willekeurige toets aanraakt.

## Memory

De droger slaat de laatst gekozen instellingen van een droogprogramma op (droogtegraad en/of Extra functies of bij enkele programma's de duur).

Als u het programma opnieuw kiest, verschijnen de opgeslagen instellingen.

### Selectie

- Uit (fabrieksinstelling)
- Aan

De activering van de voorprogrammering en de zoemer, evenals de Feedback-gegevens worden niet opgeslagen.

## Kreukbeveiliging

De kreukbeveiliging gaat kreukvorming aan het einde van het programma tegen.

De trommel blijft na afloop van het droogprogramma maximaal 2 uur draaien. Zo kreukt het wasgoed minder.

### Keuze

- Uit
- 1 h
- 2 h (fabrieksinstelling)

## Programma-info

Namen van programma's en beladingscapaciteiten die bij de keuze van het programma met de keuzeschakelaar in het display branden, kunt u uitschakelen.

### Keuze

- Uit (de naam van het programma en de beladingscapaciteit verschijnen niet)
- Programmanaam (de beladingscapaciteit verschijnt niet)
- Pr.naam + max. bel. (beide verschijnen, fabrieksinstelling)

## Miele@home

Verbind de droger met het WiFi-netwerk.

De volgende punten kunnen in het submenu verschijnen:

- Instellen

Deze melding verschijnt alleen als de droger nog niet met een WiFi-netwerk is verbonden.

In het hoofdstuk "Ingebruikneming van het apparaat" staat hoe u Miele@home kunt installeren.

- Deactiveren (zichtbaar als Miele@home is geactiveerd)

Miele@home blijft geïnstalleerd, de WiFi-functie wordt uitgeschakeld.

- Activeren (zichtbaar, als Miele@home is gedeactiveerd)

De WiFi-functie wordt weer ingeschakeld.

- Verbindingsstatus (zichtbaar als Miele@home is geactiveerd)

De volgende waarden verschijnen:

- de ontvangst van de WiFi
- de naam van het netwerk
- het IP-adres

- Opnieuw instellen (zichtbaar, indien ingesteld)

Reset de WiFi-aanmelding (netwerk) om deze onmiddellijk opnieuw in te stellen.

- Resetten (zichtbaar, indien ingesteld)

- WiFi wordt uitgeschakeld.
- De verbinding met WiFi wordt naar de fabrieksinstelling gereset.

Herstel de netwerkconfiguratie wanneer u de droger afvoert, verkoopt of een gebruikte droger gaat gebruiken. Alleen dan bent u er zeker van dat u alle persoonlijke gegevens heeft verwijderd en dat de vorige eigenaar geen toegang meer heeft tot de droger.

U kunt Miele@home pas weer gebruiken als u opnieuw verbinding maakt.

## Afstandsbediening

De instelling Afstandsbediening is alleen zichtbaar als Miele@home geïnstalleerd en geactiveerd is.

Als u de Miele@mobile-app op uw smartphone heeft geïnstalleerd, kunt u de status van uw droger vanaf elke locatie oproepen en uw droger op afstand starten en bedienen met het programma *MobileStart*.

U kunt de instelling Afstandsbediening uitschakelen als u de droger niet met uw tablet of smartphone wilt bedienen.

# Instellingen

---

Het programma kan ook via de app worden afgebroken als de Afstandsbediening niet is ingeschakeld.

Stel met de toets “Voorprogrammering” een tijdsbestek in waarbinnen u de droger wilt starten en start de voorprogrammering. Zie het hoofdstuk: “Voorprogrammering/SmartStart”.

De droger wordt dan binnen het opgegeven tijdsbestek gestart door een signaal dat u stuurt.

Als u op de uiterste starttijd nog geen signaal heeft verstuurd, start de droger automatisch.

Standaard is de afstandsbediening geactiveerd.

## SmartGrid

De instelling SmartGrid is alleen zichtbaar als Miele@home is geïnstalleerd en geactiveerd.

Met deze functie kunt u de droger binnen een bepaald tijdsbestek automatisch van buitenaf laten starten.

Als u SmartGrid geactiveerd heeft, verandert de functie van de toets *Voorprogrammering*. Met de toets “Voorprogrammering” stelt u SmartStart in. De droger wordt dan binnen de door u opgegeven tijd gestart door een signaal van buitenaf.

Als er op de uiterste starttijd nog geen signaal is verstuurd, start de droger automatisch (zie hoofdstuk: “Voorprogrammering”).

De functie SmartGrid is standaard uitgeschakeld.

## Wash2Dry

U kunt de functie *Wash2Dry* uitschakelen.

## Keuze

- Uit

Door de wasmachine overgedragen programmegegevens worden niet ontvangen.

- Aan (fabrieksinstelling)

## RemoteUpdate

Via RemoteUpdate kunt u de software van uw droger actueel maken.

Standaard is de RemoteUpdate geactiveerd.

Als u een RemoteUpdate niet installeert, kunt u uw droger gewoon gebruiken. Miele adviseert u echter om de RemoteUpdates te installeren.

## Activering

RemoteUpdate in het menu verschijnt en kan alleen dan gekozen worden, als u uw droger in het WiFi-netwerk heeft opgenomen. Zie hoofdstuk: “Instellingen”, paragraaf: “Miele@home”.

U kunt de functie RemoteUpdate van Miele alleen gebruiken, als de droger met een WiFi-netwerk verbonden is en u een account in de Miele@mobile app heeft. De droger moet daar geregistreerd zijn.

De gebruiksvoorwaarden vindt u in de Miele@mobile-app.

Enkele software-updates kunnen alleen door een technicus van Miele worden uitgevoerd.

## Het verloop van de RemoteUpdate

Als er een RemoteUpdate voor uw droger beschikbaar is, wordt u automatisch gewaarschuwd.



U kunt dan kiezen of u de RemoteUpdate direct of later wilt starten. Als u “later starten” kiest, verschijnt de vraag weer als u de droger opnieuw inschakelt.

De RemoteUpdate kan enkele minuten duren.

Let bij de functie RemoteUpdate op het volgende:

- Zolang u geen melding ontvangt, is er geen RemoteUpdate beschikbaar.
- Is een RemoteUpdate een keer geïnstalleerd, dan kunt u dit niet ongedaan maken.
- Schakel de droger niet uit tijdens de RemoteUpdate. Anders wordt de RemoteUpdate afgebroken en niet geïnstalleerd.

## Fabrieksinstelling

Alle instellingen behalve *Bedrijfsuren* worden weer naar de fabrieksinstellingen gereset.

### Selectie

- Fabrieksinstelling  
De instellingen worden weer naar de fabrieksinstellingen gereset.
- Terug ↩  
De instellingen worden niet naar de fabrieksinstellingen gereset.

## Bedrijfsuren

U kunt aflezen hoeveel uur de droger heeft gedroogd.

Het display toont de totale looptijd in uren.

Voorbeeld: **i** Totaal: h.



**Plan nu zelf een serviceafspraak via [www.miele.nl](http://www.miele.nl).  
Snel en gemakkelijk.**

Bezoek op **[www.miele.nl](http://www.miele.nl)** ook de Miele webshop voor een compleet overzicht van alle accessoires, toebehoren en reinigings- en onderhoudsproducten voor uw Miele apparaat.

U kunt ook bellen met onze afdeling Klantcontacten, bereikbaar via telefoonnummer (0347) 37 88 88.

**Miele Nederland B.V.  
Postbus 166  
4130 ED VIANEN  
(0347) 37 88 88**

**Bezoek het Miele Experience Center:  
De Limiet 2  
4131 NR VIANEN**

**nv Miele België**  
Z.5 Mollem 480  
1730 Mollem (Asse)

**Herstellingen aan huis en andere inlichtingen: 02/451.16.16 (Ma.-Vr. 8u-17u)**  
E-mail: [contact@miele-support.be](mailto:contact@miele-support.be)  
Internet: [www.miele.be](http://www.miele.be)

**Maak een afspraak in het Miele Experience Center  
in Brussel, Mollem, Antwerpen of Hasselt**  
<https://www.miele.be/nl/c/miele-belgie-200.htm>

Duitsland - Miele & Cie. KG, Carl-Miele-Straße 29, 33332 Gütersloh

TEL 695 WP

nl-NL

M.-Nr. 12 673 850 / 00