



Instruções de utilização Máquina de secar roupa com bomba de calor




Antes da montagem, instalação e início de funcionamento, é **imprescindível** que leia as instruções de utilização. Desta forma, não só se protege como evita anomalias.

Índice

O seu contributo para a proteção do ambiente	6
Indicações de segurança e avisos	7
Utilização da máquina de secar roupa	16
Painel de comandos.....	16
Visor.....	18
Exemplos de utilização	18
O primeiro funcionamento	19
Instalação	19
Tempo de paragem após a instalação	19
Informações sobre a ligação em rede	19
Miele@home.....	19
Wash2Dry  	20
Economizar energia	22
Poupança de energia	22
Feedback	23
1. O tratamento adequado da roupa	24
Observar logo durante a lavagem	24
Preparar a roupa para a máquina de secar roupa	24
Secagem	25
Símbolos de tratamento	25
O nível de secagem correto	25
2. Carregar a máquina de secar roupa	26
Introduzir a roupa no tambor	26
Verificar o FragranceDos	26
3. Selecionar o programa	27
Ligar a máquina de secar roupa.....	27
Selecionar o programa.....	27
4. Selecionar as regulações do programa	29
Selecionar o nível de secagem.....	29
Selecionar o tempo de funcionamento do programa dos programas de tempo ..	29
Selecionar extras	29
◊Pré-seleção/SmartStart	30
5. Iniciar o programa	32
Iniciar o programa.....	32
6. Fim do programa – Retirar a roupa da máquina	33
Fim do programa	33
Retirar a roupa.....	33

Lista de programas	34
Programas no painel de comandos	34
Outros programas	38
Extras	41
DryFresh	41
DryCare 40.....	41
PowerFresh	42
Sinal.....	42
Vista geral dos programas de secagem - extras	43
Alterar a sequência do programa	44
Adicionar mais roupa ou retirar roupa	44
Gaveta reservatório da água condensada	45
Despejar a gaveta reservatório da água condensada	45
Encher o reservatório de água condensada	46
Dispensador de aroma	47
FragranceDos.....	47
Remover o selo de proteção do dispensador de aroma	47
Inserir o dispensador de aroma.....	48
Abrir o dispensador de aroma	49
Fechar o dispensador de aroma.....	49
Remoção/substituição do dispensador de aroma	50
Limpeza e manutenção	51
Filtros de algodão	51
Remoção do dispensador de aroma	51
Remover o algodão visível	51
Limpe minuciosamente os filtros de algodão e a zona de passagem de ar	52
Limpeza húmida dos filtros	53
Limpeza do filtro do rodapé	53
Retirar filtro do rodapé	54
Limpar filtro do rodapé.....	54
Limpar a tampa para o filtro do rodapé	56
Limpar a máquina de secar roupa	56
Que fazer quando	57
Mensagens de erro no visor após uma interrupção do programa.....	57
Indicações no visor	58
Resultados de secagem insatisfatórios	60
O processo demora muito tempo.....	61
Problemas gerais com o secador.....	61
Substituir filtro do rodapé	64
Regenerar filtro do rodapé	66

Índice

Verificar o permutador de calor.....	66
Limpar o filtro de algodão no reservatório da água de condensação	67
Substituir o bico de aspersão para água de condensação.....	68
Serviço de assistência técnica.....	69
Contacto no caso de avarias	69
Acessórios que podem ser adquiridos posteriormente.....	69
Garantia	69
Instalação	70
Vista frontal	70
Vista posterior.....	71
Transportar a máquina de secar roupa.....	71
Transportar a máquina de secar roupa até ao local de instalação.....	71
Instalação	72
Nivelar a máquina de secar roupa	72
Tempo de paragem após a instalação	72
Ventilação	73
Antes de um transporte posterior	73
Condições de instalação adicionais	74
Esgotar a água condensada para o exterior.....	75
Condições de instalação especiais que necessitam de uma válvula antirretorno	75
Estender a mangueira de esgoto	76
Exemplos.....	76
Alterar o sentido de abertura da porta	78
Envolver dobradiças	78
Montar.....	83
Ligação elétrica.....	84
Caraterísticas técnicas	85
Ficha de produto para secadores de roupa para uso doméstico	86
Declaração de Conformidade	87
Dados sobre o consumo.....	88
Regulações	89
Ativar as regulações	89
Idioma 	90
Níveis de secagem	90
Temp. arrefec.	90
Boas-vindas.....	90
Som das teclas	91
Volume do sinal	91
Duração do sinal.....	91
Indica.vias passag.ar	91

Condutibilidade	92
Indicação consumo	92
Consumo	92
Código PIN	93
Luminosidade.....	93
Luminosidade visor.....	93
Teclas ativas.....	93
Teclas inativas	93
Indica.modo desligar.....	94
Memória	94
Antirruça	94
Inform. do programa	95
Miele@home	95
Comando à distância	96
SmartGrid.....	96
Wash2Dry	97
RemoteUpdate	97
Expiração da RemoteUpdate	97
Regulação de fábrica.....	98
Horas funcionamento	98

O seu contributo para a proteção do ambiente

Eliminação da embalagem

A embalagem é utilizada para o manuseamento e protege o aparelho contra danos que possam ocorrer durante o transporte. Os materiais da embalagem são selecionados do ponto de vista ecológico e de eliminação e são geralmente recicláveis.

A devolução da embalagem ao ciclo de reciclagem contribui para a economia de matérias-primas. Utilize pontos de recolha de resíduos com triagem de materiais e possibilidades de devolução das embalagens. O seu distribuidor Miele aceita de volta as embalagens de transporte.

Eliminação do aparelho em fim de vida útil

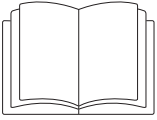
Os equipamentos elétricos e eletrónicos contêm diversos materiais valiosos. Também contêm determinadas substâncias, misturas e componentes necessários para o seu funcionamento e segurança. No lixo doméstico, bem como no caso de tratamento incorreto, estes podem causar danos na saúde das pessoas e no ambiente. Por isso, não coloque o seu equipamento em fim de vida útil, em nenhuma circunstância, no lixo doméstico.



Certifique-se de que os tubos e o permutador de calor da sua máquina de secar roupa não são danificados até à eliminação adequada e compatível com o ambiente.

Desse modo fica garantido que tanto o refrigerante existente no secador como o óleo existente no compressor não escapam para o ambiente.

Em vez disso, utilize os pontos oficiais de recolha criados para a entrega e reciclagem gratuita de equipamentos elétricos e eletrónicos da sua junta de freguesia, de distribuidores Miele ou da Miele. A eliminação de eventuais dados pessoais do equipamento em fim de vida útil é um processo, do ponto de vista legal, da sua responsabilidade. Está legalmente obrigado a retirar de forma não destrutiva as pilhas e as baterias usadas não fechadas de forma fixa no aparelho, bem como as lâmpadas que possam ser retiradas de forma não destrutiva. Entregue-as num ponto de recolha adequado onde possam ser entregues de forma gratuita. Mantenha o seu equipamento em fim de vida útil fora do alcance de crianças, até ser transportado.



Leia as instruções de utilização atentamente.



Esta máquina de secar roupa contém um refrigerante inflamável e explosivo.

Esta máquina de secar roupa corresponde às normas de segurança em vigor. A utilização inadequada pode, contudo, resultar em danos para as pessoas e danos materiais.

Antes de colocar a máquina de secar roupa em funcionamento, leia atentamente as instruções de utilização. As instruções contêm informações importantes sobre instalação, segurança, utilização e manutenção. Desta forma, não só se protege, como também evita danos na máquina de secar roupa.

Conforme a norma IEC 60335-1, a Miele chama expressamente a atenção para o facto de o capítulo para a instalação da máquina de secar roupa, assim como as indicações de segurança e os avisos deverem ser obrigatoriamente lidos e cumpridos.

A Miele não assume responsabilidade por danos ocorridos devido à inobservância destas instruções.

Guarde o manual de instruções e entregue-o a um eventual futuro proprietário.

Utilização adequada

- ▶ Esta máquina de secar roupa destina-se a ser utilizada a nível doméstico e em espaços similares.
- ▶ Esta máquina de secar roupa não se destina a ser utilizada no exterior.

Indicações de segurança e avisos

▶ Utilize a máquina de secar roupa exclusivamente a nível doméstico só para secar roupa que tenha sido lavada com água e que tenha indicado na respetiva etiqueta de que é adequada para ser seca na máquina de secar roupa.

Qualquer outra utilização não é permitida. A Miele não se responsabiliza por danos causados devido a uso inadvertido ou por utilização incorreta.

▶ As pessoas que, devido às suas capacidades físicas, sensoriais ou psíquicas ou ainda por inexperiência ou desconhecimento, não estejam em condições de utilizar a máquina de secar roupa com segurança, não a podem utilizar sem serem vigiadas ou orientadas por uma pessoa responsável.

Crianças em casa

▶ As crianças menores de 8 anos devem ser mantidas afastadas da máquina de secar roupa, exceto se estiverem a ser constantemente vigiadas.

▶ As crianças a partir de oito anos de idade só podem utilizar a máquina de secar roupa sem serem vigiadas se lhes foi explicado o seu funcionamento de forma que a possam utilizar com segurança. As crianças devem ter capacidade para reconhecer e compreender o perigo de uma utilização incorreta.

▶ As crianças não devem efetuar trabalhos de limpeza ou manutenção na máquina de secar roupa sem serem vigiadas.

▶ Vigie as crianças que estejam perto da máquina de secar roupa. Não permita que crianças brinquem com a máquina de secar roupa.

Segurança técnica

▶ Antes de instalar a máquina de secar roupa verifique se apresenta algum dano no revestimento exterior.

Se a máquina de secar roupa apresentar algum dano visível, não deve ser posta a funcionar.

▶ Antes de ligar a máquina de secar roupa deverá verificar se os dados de ligação (tensão e frequência), mencionados na placa de características, correspondem aos da rede elétrica. Em caso de dúvida, consulte um eletricitista qualificado.

Indicações de segurança e avisos

- ▶ É possível um funcionamento temporário ou permanente num sistema de alimentação energética autossuficiente ou não-síncrono de rede (por ex. microrredes, sistemas de reserva). O pré-requisito para o funcionamento é que o sistema de alimentação elétrica esteja em conformidade com as especificações da EN 50160 ou comparável. As medidas de proteção previstas na instalação doméstica e neste produto Miele devem também ser asseguradas na sua função e modo de funcionamento em funcionamento isolado ou em funcionamento não-síncrono ou ser substituídas por medidas equivalentes na instalação. Como descrito, por ex., na publicação atual do VDE-AR-E 2510-2.
- ▶ A segurança elétrica da máquina de secar roupa só está garantida se a ligação à corrente for efetuada por meio de uma tomada com contacto de segurança. É muito importante que esta condição base de segurança seja verificada e, em caso de dúvida, a instalação elétrica da habitação seja revista por um técnico especializado. A Miele não pode ser responsabilizada por avarias ou danos provenientes da falta ou interrupção do fio de terra.
- ▶ Por motivos de segurança não deve utilizar um cabo elétrico de prolongamento (perigo de incêndio devido a sobreaquecimento).
- ▶ Se o cabo de ligação estiver danificado, somente um técnico autorizado Miele deverá efetuar a sua substituição para evitar perigos para o utilizador.
- ▶ As reparações executadas indevidamente podem ter consequências graves para o utilizador, pelas quais a Miele não assume qualquer responsabilidade. As reparações só devem ser executadas por técnicos autorizados Miele. Caso contrário, se daí resultarem avarias, fica excluído o direito à garantia.
- ▶ As peças com defeito só devem ser substituídas por peças originais Miele. Só com estas peças é que a Miele garante o cumprimento das condições de segurança.
- ▶ Em caso de avaria ou limpeza e manutenção, a máquina de secar roupa só está desligada da corrente elétrica quando:
 - a ficha de ligação à corrente estiver desligada da tomada; ou
 - os disjuntores do quadro estiverem desligados; ou
 - o fusível roscado da instalação da casa estiver completamente desparafusado.
- ▶ Esta máquina de secar roupa não pode ser utilizada em locais móveis (p. ex., barcos/navios).


Indicações de segurança e avisos

▶ Não efetue qualquer alteração na máquina de secar roupa sem que essa tenha sido expressamente permitida pela Miele.

▶ Esta máquina de secar roupa está equipada com uma fonte de luz especial devido a requisitos especiais (como, p. ex., temperatura, humidade, resistência química, resistência ao atrito e vibração). Esta fonte de luz especial só pode ser utilizada para o fim previsto. Não é adequada para iluminação ambiente. A sua substituição apenas pode ser efetuada por um técnico autorizado ou pelo serviço de assistência técnica Miele.

▶ Esta máquina de secar roupa funciona com um refrigerante que é comprimido por um compressor. Este refrigerante, levado a um nível de temperatura mais elevado por compressão, passa por um circuito fechado de refrigerante. O calor resultante é transferido no permutador de calor para o ar de secagem de passagem.

- Os zumbidos durante o processo de secagem, provenientes da bomba de calor, são normais. O correto funcionamento da máquina de secar roupa não é afetado.
- O refrigerante é ecológico e não danifica a camada de ozono.

 Danos na máquina de secar roupa devido a uma colocação em funcionamento prematura.

A bomba de calor pode, assim, ser danificada.


Após a instalação, aguarde uma hora antes de iniciar um programa de secagem.



▶ O refrigerante R290 presente nesta máquina de secar roupa é inflamável e explosivo. Caso a máquina de secar roupa esteja danificada cumpra as seguintes medidas:

- Evite chamas e fontes de ignição.
- Desligue a máquina de secar roupa da rede elétrica.
- Areje o local de instalação da máquina de secar roupa.
- Contacte o serviço de assistência técnica da Miele.

Indicações de segurança e avisos

 Perigo de incêndio e perigo de explosão devido a danos na máquina de secar roupa.

O refrigerante é inflamável e explosivo caso escape.

Certifique-se de que a máquina de secar roupa não é danificada.

Não efetue quaisquer alterações na máquina de secar roupa.

- ▶ Observe as instruções mencionadas nos capítulos «Instalação» e «Dados técnicos».
- ▶ O acesso à tomada deve estar sempre garantido para poder desligar a máquina de secar roupa da corrente sempre que necessário.
- ▶ O espaço de arejamento entre a base da máquina de secar roupa e o solo não pode ser reduzido instalando por exemplo um rodapé, nem ficar tapado por um tapete ou alcatifa. Caso contrário não entra ar suficiente.
- ▶ Na zona de abertura da porta da máquina de secar roupa não deve estar instalada nenhuma porta que possa ser fechada à chave, uma porta de correr ou uma porta com dobradiças do lado oposto.

Utilização adequada

- ▶ A quantidade de carga máxima é de 9,0 kg (roupa seca).

As quantidades de carga reduzidas em alguns programas individuais podem ser consultadas no capítulo «Lista de programas».

- ▶ Risco de incêndio.

Esta máquina de secar roupa não deve ser ligada a uma tomada com saída controlável (por exemplo, através de um temporizador ou a uma unidade elétrica com desligar em pico de carga).

Se o programa de secagem fosse interrompido antes da fase de arrefecimento estar concluída, existiria o risco de combustão espontânea da roupa.

- ▶ **Aviso:** nunca desligue a máquina de secar roupa antes do programa de secagem terminar, a menos que retire todas as peças de roupa de dentro da máquina de secar roupa e as abra de forma que o calor se possa expandir.
- ▶ Amaciador de roupa ou produtos similares, devem ser utilizados tal como está indicado nas instruções do respetivo produto.
- ▶ Retirar todos os objetos existentes nos bolsos (como por ex. isqueiros e fósforos).
- ▶ Efetue a limpeza dos filtros no final de cada secagem.

Indicações de segurança e avisos

▶ Os filtros de algodão e filtros do rodapé devem ser secos após uma limpeza húmida. Os filtros de algodão/rodapé húmidos podem provocar anomalias durante a secagem.

▶ Devido ao risco de incêndio não é permitida a secagem de têxteis, se estes estiverem inadequadamente lavados ou apresentarem resíduos. Isto aplica-se particularmente a têxteis

- que não estejam lavados.
- que não estejam suficientemente lavados e apresentem resíduos de óleos, gorduras ou outros resíduos (p. ex., panos de cozinha ou panos utilizados em cosmética que tenham resíduos de substâncias oleosas, gordurentas ou cremosas). Se os tecidos não estiverem convenientemente lavados, existe perigo de incêndio através da combustão espontânea da roupa mesmo após o processo de secagem terminar e já no exterior da máquina de secar roupa.
- com produtos de limpeza inflamáveis ou com resíduos de acetona, álcool, gasolina, petróleo, querosene, tira-nódoas, terebintina, cera, produto de remover cera ou substâncias químicas (por ex., mopas, panos do pó ou de limpeza).
- que estejam impregnados com resíduos de fixador e laca de cabelo, removedor de verniz ou produtos idênticos.

Por isso, lave minuciosamente os têxteis que apresentem este tipo de sujidade:

Utilize uma quantidade adicional de detergente e selecione uma temperatura mais elevada. Em caso de dúvida lave os têxteis várias vezes.

▶ Devido ao risco de incêndio nunca devem ser secados estes têxteis ou produtos:

- Têxteis nos quais foram utilizados produtos químicos industriais na lavagem (p. ex., numa limpeza a seco).
- Têxteis que contenham principalmente espuma de borracha, borracha ou material idêntico. É o caso de, por exemplo, produtos com espuma de látex, toucas de banho, tecidos impermeáveis, artigos e peças de vestuário com borracha e almofadas com flocos de espuma de borracha.
- Têxteis acolchoados e danificados (p. ex., almofadas ou casacos). Se o enchimento estiver solto, pode provocar um incêndio.

Indicações de segurança e avisos

▶ Esta máquina de secar roupa gera muito calor através do funcionamento da respetiva bomba de calor na carcaça. Este calor deve poder ser bem dissipado. Caso contrário, pode prolongar-se a duração da secagem ou deve contar-se a longo prazo com danos na máquina de secar roupa.

Para isso, deve estar assegurado:

- Uma ventilação contínua do espaço durante todo o processo de secagem.
- Um espaço de arejamento entre o solo e a base da máquina de secar roupa que não deve ser obstruído ou reduzido.

▶ Não lave a máquina de secar roupa utilizando uma mangueira.

▶ Não se encoste nem se sente em cima da porta da máquina de secar roupa. A máquina de secar roupa pode tombar.

▶ A seguir à fase de aquecimento segue-se, em muitos programas, a fase de arrefecimento o que contribui para o arrefecimento da roupa mantendo-a a uma temperatura que não lhe provoca danos (evitando por ex. incêndio espontâneo). Só depois é que o programa termina. No final do programa retire toda a roupa existente na máquina de secar roupa.

▶ Feche a porta após a utilização. Assim evita que:

- as crianças se introduzam dentro da máquina de secar roupa ou escondam objetos lá dentro;
- animais pequenos entrem para dentro da máquina de secar roupa.

▶ A máquina de secar roupa não pode ser posta a funcionar sem ou:

- com filtros da porta danificados;
- com filtro do rodapé danificado.

A máquina de secar roupa acumularia algodão em excesso o que provocaria avarias.

▶ Não instale a máquina de secar roupa em locais onde possam existir temperaturas negativas. Temperaturas negativas prejudicam o funcionamento da máquina de secar roupa. Água condensada que possa gelar na bomba e na mangueira de esgoto pode provocar danos.

Indicações de segurança e avisos

▶ Se pretender esgotar a água condensada diretamente para o exterior, deverá fixar a mangueira de esgoto se a pendurar por exemplo num lavatório.

Caso contrário a mangueira pode saltar do lugar e a água condensada pode eventualmente provocar danos.

▶ A água condensada não é potável.

Se essa água for ingerida pode ter consequências graves tanto para a saúde de pessoas como de animais.

▶ O local onde a máquina de secar roupa está instalada deve estar isento de pó e cotão.

Partículas de sujidade no ar aspirado favorecem a obstrução da caixa de condensação.

Utilização do dispensador de aroma (acessório opcional)

▶ Apenas é permitido usar um dispensador de aroma original Miele.

▶ Guardar o dispensador de aroma somente na embalagem de origem que, por isso, deve ser guardada.

▶ Atenção, o perfume pode verter. Manter o dispensador de aroma ou o filtro, com o dispensador montado, em posição vertical e nunca deitado ou inclinado.

▶ Utilizando um pano absorvente limpe imediatamente o perfume derramado: no chão, na máquina de secar roupa, em peças da máquina de secar roupa (por ex. filtro).

▶ Em contacto físico com o perfume derramado: lave a **pele** com água e sabão; enxague os **olhos** pelo menos durante 15 minutos com água limpa. Em caso de ingestão, lave a **boca** com água limpa. Após contacto com os olhos ou ingestão procure o atendimento médico.

▶ Mudar imediatamente de roupa que tenha entrado em contacto com o perfume derramado. Lavar as peças de vestuário ou panos com água abundante e detergente.

▶ Existe risco de incêndio ou danos na máquina de secar roupa se não atuar em conformidade com o indicado nestas instruções:


- Não recarregar nunca o dispensador de aroma.
- Não utilizar nunca um dispensador de aroma rachado ou partido.

▶ O dispensador de aroma vazio deve ser eliminado com o lixo doméstico e não deve ser utilizado para outros fins.

▶ Além disso, siga as informações fornecidas juntamente com o dispensador de aroma.

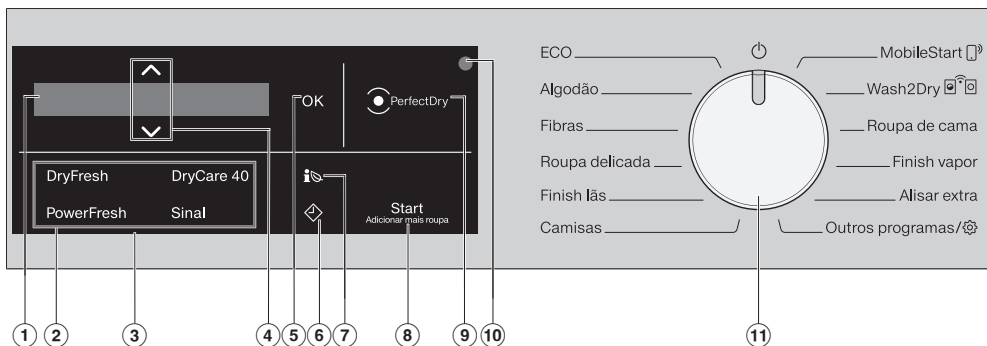
Acessórios

- ▶ Só é possível instalar ou montar acessórios se forem expressamente recomendados pela Miele.
Se forem montados ou ligados outros acessórios ou peças, fica excluído o direito à garantia.
- ▶ As máquinas de secar roupa Miele e as máquinas de lavar roupa Miele podem ser instaladas formando uma coluna de lavar/secar. Para isso é necessário adquirir um conjunto de ligação para formar a coluna de lavar/secar. É importante assegurar que o conjunto de ligação seja o adequado para a máquina de secar roupa Miele e para a máquina de lavar roupa Miele.
- ▶ Certifique-se de que se adquirir a base Miele, como acessório especial, de que é a adequada para este modelo de máquina de secar roupa.
- ▶ A Miele oferece-lhe uma garantia de entrega de até 15 anos, mas não inferior a 10 anos, para peças de substituição funcionais após o final de produção da série da sua máquina de secar roupa.

 A Miele não assume responsabilidade por danos ocorridos devido à não observância das medidas de segurança e precauções.

Utilização da máquina de secar roupa

Painel de comandos



① Visor

No visor, são exibidos e/ou selecionados os seguintes valores:

1. O nome do programa, o nível de secagem e a duração de um programa selecionado.
2. Os valores individuais das listas de seleção para as regulações.

② Teclas sensoras para extras

Pode adicionar os programas de secagem com a ajuda de extras. Se foi selecionado um programa de lavagem, as teclas sensoras dos eventuais extras emitem uma luz regulada.

③ Painel de comandos

O painel de comandos é composto pelo visor e por várias teclas sensoras. As teclas sensoras são explicadas de seguida.

④ Teclas sensoras $\wedge \vee$

Com as teclas sensoras $\wedge \vee$, os valores podem ser alterados no visor. A tecla sensora \wedge aumenta o valor ou desliza a lista de seleção para cima, a tecla sensora \vee reduz o valor ou desliza a lista de seleção para baixo.

⑤ Tecla sensora OK

Com a tecla sensora OK, confirma os valores selecionados.

⑥ Tecla sensora \diamond

A tecla sensora \diamond inicia a pré-seleção de início do programa. Através da pré-seleção de início do programa, pode programar o início do programa para mais tarde. O início do programa pode ser programado com a antecedência de 15 minutos e até 24 horas no máximo. Desta forma, pode utilizar a tarifa de eletricidade mais favorável.

Podem ser encontradas informações mais detalhadas no capítulo 4. «Selecionar a regulação do programa».

⑦ Tecla sensora i

Através da tecla sensora i , recebe um prognóstico do consumo de energia do programa de secagem selecionado.

Pode obter mais informações no capítulo «Poupança de energia», secção «Feedback».

⑧ Tecla sensora Start/Adicionar mais roupa

Ao tocar na tecla sensora *Start/Adicionar mais roupa*, será iniciado um programa. Para adicionar roupa, o programa a decorrer pode ser interrompido. A tecla sensora acende de forma intermitente quando um programa puder ser iniciado. A tecla sensora acende de forma constante após o início do programa.

⑨ Indicação PerfectDry

A indicação *Perfect Dry* pisca após o início de um programa e apaga quando aparece o tempo de funcionamento do programa. O sistema *PerfectDry* mede a humidade residual da roupa. Nos programas por seleção do nível de secagem, o sistema *Perfect Dry* assegura uma secagem precisa, que também é influenciada pelo teor de calcário da água.


A indicação *PerfectDry* acende com o nível de secagem obtido próximo do fim do programa.



Para programas sem um nível de secagem selecionável não há qualquer visualização.


⑩ Interface ótica

É o ponto de ligação para o Serviço Técnico.

⑪ Seletor de programas

Para a seleção do programa e para desligar. A máquina de secar roupa é ligada através da seleção de programas e desligada através da posição do seletor de programas .

O *MobileStart*  e o *Wash2-Dry*  oferecem-lhe uma alternativa para o seletor de programas, caso a máquina de secar roupa esteja integrada na sua rede Wi-Fi.

Em *Outros programas*  estão disponíveis:

- mais programas como
- possibilidade de alterar *Regulações*

Utilização da máquina de secar roupa

Visor

O visor de base mostra o seguinte para um programa de secagem:




- O grau de secagem selecionado e a duração do programa previsto.
- Após o início do programa, o grau de secagem alcançado e a duração restante do programa.

O visor de base mostra apenas a duração do programa para um programa cronometrado:



Exemplos de utilização

Mover uma lista de seleção

Na barra de deslizamento  no visor, existe a informação de que está disponível uma lista de seleção.



Tocando na tecla sensora ∇ movimenta a lista de seleção para baixo e tocando na tecla sensora \wedge movimenta a lista de seleção para cima. Com a tecla sensora *OK*, é ativado o ponto presente no visor.

Marcação do ponto selecionado




Um ponto ativado numa lista de seleção é marcado com um \checkmark visto.

Selecionar valores numéricos



O valor numérico está destacado a branco. Ao tocar na tecla sensora ∇ , é reduzido o valor numérico. Ao tocar na tecla sensora \wedge , é aumentado o valor numérico. Com a tecla sensora *OK*, é ativado o valor numérico presente no visor.

Sair do submenu

Para sair do submenu, seleccione voltar .

Instalação

Antes da primeira colocação em funcionamento, certifique-se de que seguiu todas as indicações no capítulo «Instalação».

Leia as instruções de utilização, especialmente o capítulo «Instalação».


Retirar a folha de proteção e autocolantes publicitários

■ Remova:

- a película de proteção da porta (se existir).
- todos os autocolantes publicitários (se existirem) da frente do aparelho e do tampo.

O autocolante existente no interior da porta e que fica visível ao abrir a porta (p. ex. placa de características), não deve ser retirado.

Tempo de paragem após a instalação

 Danos na máquina de secar roupa devido ao início do funcionamento.

O bomba de calor pode, assim, ficar danificado.

Após a configuração, aguarde uma hora antes de colocar a máquina de secar roupa em funcionamento.

Informações sobre a ligação em rede

Miele@home

A sua máquina de secar roupa está equipada com um módulo wi-fi integrado.

Para a utilização, necessita de:

- uma rede wi-fi
- a App Miele
- uma conta de utilizador na Miele. Pode criar a conta de utilizador através da App Miele.

Através da App Miele, pode controlar a rede da sua máquina secar roupa com uma rede wi-fi doméstica.

Depois de ter integrado a máquina de secar roupa à sua rede wi-fi, pode usar a App para executar as seguintes ações, por exemplo:

- comandar à distância a máquina de secar roupa
- aceder a informações sobre o estado de funcionamento do seu aparelho
- aceder a instruções sobre o ciclo do programa do seu aparelho

A ligação da máquina de secar roupa à sua rede wi-fi aumenta o consumo de energia mesmo quando a máquina é desligada.

Certifique-se de que, no local onde a sua máquina de secar roupa está instalada, existe um sinal de rede wi-fi suficientemente forte.

Disponibilidade da ligação Wi-Fi

A ligação Wi-Fi partilha uma faixa de frequência com outros aparelhos (p. ex. micro-ondas, brinquedos telecomandados). Assim, podem ocorrer falhas de ligação temporárias ou permanentes. Não pode, por isso, ser garantida uma disponibilidade permanente das funções oferecidas.

Disponibilidade Miele@home

A utilização da app Miele depende da disponibilidade do serviço Miele@home no seu país.

O primeiro funcionamento

O serviço da Miele@home não está disponível em todos os países.

Saiba mais sobre a disponibilidade no website www.miele.pt.

App Miele

Pode fazer o download da app Miele a partir da Apple App Store® ou do Google Play™.



Wash2Dry

A máquina de lavar roupa da Miele, após o fim do programa em conformidade, transfere os dados do programa através do router, no qual também está registada a máquina de secar roupa ligada à rede e à Miele Cloud.

Com base nos dados do programa transferidos, a máquina de secar roupa regula automaticamente um programa de secagem adequado à roupa.

Basta iniciar o programa de secagem depois de carregar a máquina de secar roupa. Não são necessárias outras regulações do programa na máquina de secar roupa.

Dica: O programa de secagem tem de ser iniciado num período de 24 horas após o fim do programa de lavagem. Os dados para a máquina de secar roupa são mantidos e substituídos quando é terminado um novo programa de lavagem.

Dica: Não desconecte a máquina de secar roupa da rede. Depois, os dados do programa transmitidos pela máquina de lavar roupa são recebidos pela máquina de secar roupa assim que tiver selecionado *Wash2Dry*.

Uma desconexão prévia da rede provocaria um atraso na receção dos dados.

Um requisito para a utilização da função *Wash2Dry* é a ligação em rede da máquina de lavar roupa e da máquina de secar roupa com os serviços Miele@home.



Dica: Configure a Miele@home conforme descrito nestas instruções de utilização.

Ligar a máquina de secar roupa

- Rode o botão seletor de programas no programa *Algodão*.

O sinal de boas-vindas soa e o ecrã de boas-vindas aparece.

Selecionar o idioma do visor

No visor, aparece a mensagem para selecionar o idioma pretendido. Uma alteração de idioma é sempre possível através da posição do seletor de programas *Outros programas*/ no subitem Regulações .



- Toque na tecla sensora ∇/Δ ou até que o idioma pretendido apareça no visor.
- Confirme o idioma tocando na tecla sensora *OK*.

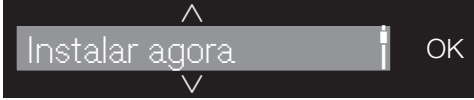
O primeiro funcionamento

Instalar a Miele@home

No visor surge a seguinte mensagem:

 Miele@home

- Toque na tecla sensora *OK*.



- Se pretender instalar a Miele@home: pressione a tecla sensora *OK*.
- Se pretender efetuar a regulação mais tarde: toque na tecla sensora ∇ , até Instalar mais tarde surgir no visor e confirme com a tecla *OK*.

No visor aparecem as seguintes possibilidades de seleção:

1. Ligação por WPS
2. Ligação por app

- Seleccione o tipo de ligação pretendido.

Efetuar a ligação através de WPS

- Siga as solicitações que aparecem no visor.

Efetuar a ligação através da app da Miele

No visor aparece: À espera da app

- Passe agora para a app.
- Execute os passos seguintes para iniciar sessão na app Miele.

Para o tipo de ligação Ligação por WPS necessita de um router compatível com sistema WPS.

- Ative a função «WPS» no seu router no espaço de 2 minutos.

Após a ligação correta, surge no visor:



- Confirme *OK* através da tecla sensora.

Continuar a colocação em funcionamento

- Confirme com a tecla sensora *OK*.
- Leia o capítulo «1. Ter em atenção o tratamento adequado da roupa».
- Depois disso, pode carregar a máquina de secar roupa e selecionar um programa, tal como descrito no capítulo «2. Carregar a máquina de secar roupa» e «3. Selecionar programa».

O primeiro funcionamento está concluído quando um programa demorar mais de 1 hora a ficar concluído.

Economizar energia

Poupança de energia


Esta máquina de secar roupa com tecnologia de bomba de calor está projetada para secagem com poupança de energia. As seguintes medidas permitem poupar ainda mais energia, porque o tempo de secagem não é desnecessariamente prolongado.

- Na máquina de lavar roupa selecione a velocidade de centrifugação máxima.
Se a roupa for, p. ex., centrifugada com 1600 r.p.m. em vez de 1000 r.p.m, pode economizar aprox. 20 % de energia e tempo na secagem.
- Se possível, seque sempre a carga máxima especificada para o respetivo programa. Um tambor cheio ajuda a poupar energia uma vez que não é necessário iniciar outro programa de secagem. Assim, o consumo de energia em relação à quantidade total de roupa será o mais favorável.
- Certifique-se de que a temperatura ambiente não é demasiado elevada. Caso existam outros aparelhos instalados no mesmo espaço e que libertem calor, providencie o arejamento do local ou desligue-os.
- Efetue a limpeza dos filtros de algodão no final de cada secagem.

indicações sobre a limpeza do filtro de algodão e do filtro do rodapé encontram-se no capítulo «Limpeza e manutenção».

- Se possível, utilize a tarifa de energia elétrica de baixo custo variável por períodos horários. Consulte a sua empresa fornecedora. A pré-seleção do início da secagem nesta máquina de secar roupa é uma ajuda: pode escolher dentro das próximas 24 horas quando é que o processo de secagem deve começar automaticamente.


Feedback

Através da tecla sensora , obtém informações sobre o consumo de energia da máquina de secar roupa.

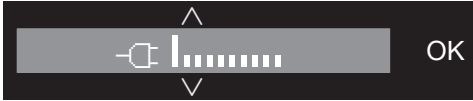
No visor, são indicadas as seguintes informações:

- um prognóstico para o consumo de energia antes do desenrolar do programa.
- Durante o desenrolar do programa ou no final do programa, pode consultar o consumo real de energia.

1. Prognóstico

- Após a seleção de um programa de secagem, toque na tecla sensora .

O gráfico de barras mostra o prognóstico do consumo de energia.



Quantas mais barras estiverem visíveis, mais energia é consumida.

O prognóstico altera de acordo com o programa de secagem selecionado e os extras selecionados.

- Toque na tecla sensora *OK* ou espere até que o visor mude automaticamente para a indicação base.

2. Consumo real

Durante a sequência do programa e no final do programa, pode consultar o consumo real de energia.

- Toque na tecla sensora .



Enquanto o consumo de energia for baixo, é indicado < 0,1 kWh. O consumo altera-se com o decurso do programa.


Além disso, no final do programa, antes de abrir a porta da máquina de secar roupa, no final do programa pode ainda ver o grau de sujidade do filtro em %.

- Toque na tecla sensora ∇ , para alterar a indicação Filtro .

0% = sujidade leve, 50% = sujidade média, 100% = sujidade forte.

Com o aumento do algodão no filtro, o programa de secagem fica mais longo, o que contribui para aumento do consumo de energia.

Abrindo a porta ou com o desligar automático no final do programa, coloca os dados novamente em prognóstico.


Dica: Em Regulações  em Consumo pode visualizar o consumo do programa de secagem efetuado em último lugar.


1. O tratamento adequado da roupa

Observar logo durante a lavagem

- Lave corretamente todas as peças que estejam muito sujas: utilize a quantidade suficiente de detergente e selecione uma temperatura mais elevada. Em caso de dúvida lave as peças várias vezes.
- Não seque roupa molhada/a pingar. Selecione a velocidade máxima de centrifugação na máquina de lavar roupa. Quanto mais elevada for a velocidade de centrifugação mais energia e tempo economiza na secagem da roupa.
- Tecidos novos e de cor devem ser bem lavados antes da primeira secagem e não devem ser secos em conjunto com tecidos de cor clara. Existe o risco destes tecidos desbotarem ao serem secos e além disso podem ficar pelos, de outra cor, agarrados aos tecidos.
- Roupa tratada com goma pode ser seca na máquina de secar roupa. Mas para que obtenha o resultado pretendido deverá dosear o dobro da quantidade de goma.

Preparar a roupa para a máquina de secar roupa

 Danos na roupa causados por corpos estranhos não removidos. Objetos estranhos podem derreter, queimar ou explodir. Elimine corpos estranhos (p. ex. o doseador de detergente, isqueiros, etc.)!

 Existe perigo de incêndio devido ao uso e utilização incorretos.

A roupa pode queimar e destruir a máquina de secar roupa e o espaço circundante.

Leia e siga o capítulo «Medidas de segurança e precauções».

- Separe a roupa por tipo de tecido, tamanho igual, símbolo de tratamento igual e nível de secagem pretendido.
- Verifique se as bainhas e costuras das peças a secar estão intactas. Desta forma evita que o enchimento ou o forro se possa soltar. Risco de incêndio durante a secagem.
- Solte os tecidos.
- Aperte os cintos e as fitas de aventais.
- Feche as fronhas e capas de edredões para impedir que as peças de roupa entrem para dentro delas.
- Feche os ganchos e os colchetes.
- Desaperte os botões dos casacos e abra os fechos de correr para que os têxteis sequem uniformemente.
- Coza os arames da armação dos sou-tiens ou retire-os.
- Reduza a quantidade máxima de carga em casos extremos. A formação de rugas e vincos em fibras é mais acentuada quanto mais carregar o secador. O que acontece especialmente em tecidos muito sensíveis (p. ex. em camisas e blusas). Em casos extremos reduza a carga.

1. O tratamento adequado da roupa

Secagem

Dica: Leia o capítulo «Vista geral de programas», no qual irá encontrar todas as informações sobre programas e quantidades de carga.

- Preste atenção à quantidade de carga máxima para cada programa. Assim, o consumo de energia em relação à quantidade total de roupa será o mais favorável.
- Tecidos acolchoados com penas podem encolher, dependendo da qualidade. Trate estes têxteis só no programa *Alisar extra*.
- Os tecidos de linho puro só podem ser colocados na máquina de secar roupa se tal estiver indicado na respetiva etiqueta. Caso contrário, estes tecidos poderão ficar ásperos. Trate estes têxteis só no programa *Alisar extra*.
- As lãs e mistura de lãs têm tendência a ficar embaraçadas e a encolher. Apenas seque estes têxteis no programa *Finish lãs*.
- Os têxteis de malha (por ex., t-shirts, roupa interior) muitas vezes encolhem durante a primeira lavagem. Por isso, não seque demasiado os tecidos de malha para evitar que encolham de novo. Se possível, compre tecidos de malha num tamanho um pouco acima.
- Para têxteis especialmente sensíveis a temperaturas e rugas reduza a quantidade de carga. Selecione adicionalmente o extra *DryCare 40*.

Símbolos de tratamento

Secagem	
Temperatura	
	normal ou mais elevada
	reduzida*
	não indicado para máquina de secar roupa

* Recomendação: selecionar *DryCare 40*

Engomar e passar na calandra	
Temperatura	
	••• quente, •• média, • mais reduzida
	não engomar ou passar na calandra

O nível de secagem correto

- *HygieneDry* para requisitos especiais de higiene em roupas sensíveis
- *Secagem extra* para roupa de diferentes qualidades e bastante grossa
- *Secagem para guardar+* para todas as roupas que desejar colocar diretamente no armário
- *Secagem para guardar* para tecidos que podem encolher. Ou para tecidos de algodão leve ou jersey
- *Secagem para engomar+*, *Secagem para engomar* ou *Secagem para calandra* para o acabamento dos têxteis

Dica: Pode adaptar individualmente os níveis de secagem dos programas *Algodão*, *Fibras* e *Automático* (húmido ou seco). Consulte o capítulo «Regulações», secção «Níveis de secagem».

2. Carregar a máquina de secar roupa

Introduzir a roupa no tambor

Os têxteis podem ficar danificados. Antes de colocar a roupa, leia primeiro o capítulo «1. Ter em atenção o tratamento adequado da roupa».



- Abra a porta.
- Retire os têxteis ou peças restantes do tambor.
- Coloque a roupa no tambor desdobrada e solta.

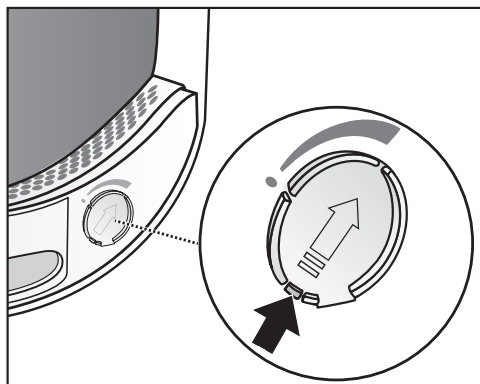
Não sobrecarregue o tambor. A roupa irá sofrer um desgaste e os resultados da secagem não serão os desejados. Pode também contar com a formação de rugas e vincos excessiva.

Podem ocorrer danos na roupa se algumas peças ficarem presas entre a abertura da porta e a porta.

Verificar o FragranceDos

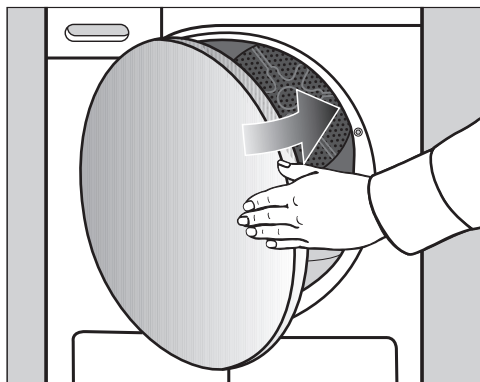
Quando não utilizar qualquer dispensador de aroma, verifique se as 2 ranhuras FragranceDos estão fechadas.

O manuseamento do dispensador de aroma é descrito no capítulo «Dispensador de aroma».



- Deslize a saliência na trava de bloqueio completamente para baixo (seta), para que a ranhura fique fechada. Caso contrário, o cotão deposita-se.


Fechar a porta



- Feche a porta com um balanço suave.

3. Selecionar o programa

Ligar a máquina de secar roupa

A máquina de secar roupa é ligada através da seleção de programas e desligado através da posição do botão seletor de programas .

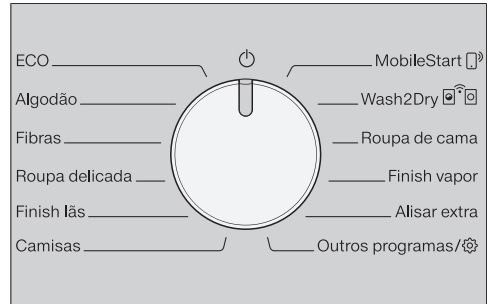
- Rode o seletor de programas para um programa.

Após a seleção do programa, aparece indicada no visor, durante alguns segundos, o nome do programa e a carga máxima que pode introduzir (em relação ao peso de roupa/têxteis secos).

Dica: Pode utilizar a água de condensação para diferentes aplicações de programas.

Consulte o capítulo «Reservatório da água de condensação», secção «Encher o reservatório da água de condensação». Nos capítulos «Visão geral do programa» e «Extras» pode ver quais são as aplicações do programa.

Selecionar o programa



Existem 4 possibilidades de selecionar o programa.

1. Selecionar programas padrão

- Rode o seletor de programas para o programa pretendido.

O programa selecionado é indicado no visor. De seguida, a indicação no visor altera para a indicação de base.

- Selecione agora as regulações do programa e os extras.

2. Selecionar Outros programas/

- Rode o botão seletor de programas para a posição *Outros programas/*.

O programa pretendido pode ser selecionado por meio do visor.

- Toque na tecla sensora $\wedge \vee$, até que o programa pretendido apareça no visor.




- Confirme o programa com a tecla sensora *OK*.


O programa selecionado é indicado no visor. De seguida, a indicação no visor altera para a indicação de base.

3. Selecionar o programa

Dica: Se quiser selecionar outro programa, pode eliminar o programa selecionado virando brevemente o seletor de programas para trás e para a frente.


3. Selecionar o MobileStart


Dica: A operação é efetuada através da app da Miele. Para o uso do MobileStart  a máquina de secar roupa deve estar conectada à rede Wi-Fi e o Comando à distância deve estar ligado.

- Rode o seletor de programas para *MobileStart* .
- Siga as instruções que aparecem no visor.
- Toque na tecla sensora *Start/Adicionar mais roupa* depois de ter carregado o tambor.

A máquina de secar roupa pode agora ser operada por meio de um dispositivo terminal com a app da Miele.

4. Selecionar Wash2Dry

- Após conclusão do processo de lavagem, coloque a roupa lavada na máquina de secar roupa.
- Rode o seletor de programas para *Wash2Dry* .

Durante o programa de lavagem acende-se . Espere no visor da máquina de secar roupa.

Após fim do programa em conformidade* da máquina de lavar roupa é exibido no visor o programa de secagem adequado à roupa.

* O programa de lavagem está concluído e não foi interrompido.

- Para o início do programa toque na tecla sensora *Start/Adicionar mais roupa* na máquina de secar roupa.

Após programas de lavagem específicos, com os quais os têxteis sensíveis foram lavados (p. ex., cortinas), não ocorre qualquer seleção de programa na máquina de secar roupa.

4. Selecionar as regulações do programa

Selecionar o nível de secagem

Consulte o capítulo «Visão geral do programa» para ver para que programa pode selecionar um nível de secagem e qual o nível de secagem que é adequado para os seus requisitos.



- Toque a tecla sensora \wedge ou \vee , para selecionar o nível de secagem.

Nível de secagem *HygieneDry*

Dica: Selecione este nível de secagem para cumprir os requisitos especiais de higiene para têxteis não delicados com o símbolo de tratamento

A secagem realiza-se durante um longo período de tempo a uma temperatura constante (prolongamento do tempo de retenção da temperatura). Os microorganismos (p. ex., germes ou ácaros domésticos) são destruídos e os alérgenos na roupa são reduzidos.

Dica: Para o respetivo programa, reduza para metade a quantidade máxima de carga especificada nas presentes instruções de utilização.

Tempo de retenção da temperatura *HygieneDry*

- No início do programa, o tempo de funcionamento é apresentado como uma previsão.
- O programa passa primeiro pelo processo normal de secagem para o tratamento da roupa. O tempo de secagem desce até 0 minutos. Em seguida começa o tempo de retenção da temperatura.
- Quando o tempo de retenção da temperatura é iniciado, o tempo restante de funcionamento do programa é pro-

longado em 85 minutos, obtendo-se assim o resultado de secagem higiénica.

Um programa com o nível de secagem *HygieneDry* selecionado deve ser executado sem interrupção.

Caso contrário, os microorganismos não são destruídos.

Não interrompa o programa de secagem.

Selecionar o tempo de funcionamento do programa dos programas de tempo

Pode selecionar a duração em passos de 10 minutos.

Programas:

Arejar frio: 20 min – 1:00 h

Arejar quente: 20 min – 2:00 h

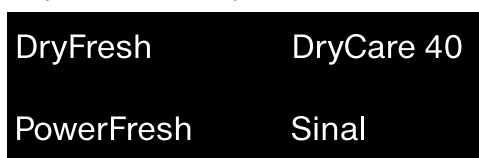
Programa com cesto: 40 min – 2:30 h



- Para selecionar a duração, toque na tecla sensora \wedge ou \vee .

Selecionar extras

Consulte o capítulo «Visão geral do programa» para ver para que programa pode selecionar um nível de secagem e qual o nível de secagem que é adequado para os seus requisitos.



- Pressione uma tecla sensora do extra pretendido.

4. Selecionar as regulações do programa

A tecla sensora correspondente emite luz brilhante.

◆ Pré-seleção/SmartStart

Pré-seleção de início do programa

Através da pré-seleção de início do programa, pode programar o início do programa para mais tarde.

Esta função está ativa, se a regulação SmartGrid estiver desligada.

A regulação das horas pode ser de 00 até 24. A regulação dos minutos pode ser em passos de 15 minutos de 00 até 45.

Configurar a hora de início do programa

- Toque na tecla sensora ◆.

No visor, aparecem as seguintes indicações:



- Ajuste as horas com as teclas sensoras ∨∧. Confirme *OK* através da tecla sensora.

A indicação do visor altera para:



- Ajuste os minutos com as teclas sensoras ∨∧. Confirme *OK* através da tecla sensora.

Dica: Um contacto prolongado com a tecla sensora ∨ ou ∧ comuta os valores para cima ou para baixo.

Alterar a pré-seleção de início do programa

Antes do início do programa, o tempo de pré-seleção de início pode ser alterado.

- Toque na tecla sensora ◆.
- Altere, se pretendido, o tempo indicado e confirme com a tecla sensora *OK*.

Eliminar a pré-seleção de início

Antes do início do programa, o tempo de pré-seleção de início pode ser apagado.

- Toque na tecla sensora ◆.

No visor, o tempo selecionado aparece indicado.

- Ajuste um valor numérico de 00:00 com as teclas sensoras ∨∧. Confirme *OK* através da tecla sensora.

O tempo de pré-seleção de início foi apagado.

Após o início do programa, o tempo de pré-seleção de início selecionado pode ser alterado ou apagado por meio de uma interrupção do programa.

Iniciar pré-seleção de início

- Toque na tecla sensora *Start/Adicionar mais roupa* para iniciar a pré-seleção de início.

Adicionar roupa enquanto a pré-seleção está a decorrer

- Siga a descrição presente no capítulo «Alterar a sequência do programa», secção «Adicionar mais roupa ou retirar roupa».

4. Selecionar as regulações do programa

SmartStart


Com o SmartStart, define um período de tempo, no qual a máquina de secar roupa pode iniciar automaticamente. O início ocorre por meio de um sinal enviado pelo fornecedor de eletricidade, quando as tarifas e os horários são mais favoráveis.

Esta função está ativa, se a regulação SmartGrid estiver ligada.



O período que pode ser definido é entre 15 minutos e 24 horas. Neste período de tempo, a máquina de secar roupa aguarda pelo sinal do fornecedor de eletricidade. Se não for enviado um sinal no período de tempo definido, a máquina de secar roupa inicia o programa de secagem.

Definir um período de tempo

Se nas regulações tiver sido ativada a função SmartGrid, após pressionar a tecla sensora , é definido o período de tempo em que a sua máquina de secar roupa será iniciada (ver capítulo «Regulações», secção «SmartGrid»).

O procedimento corresponde à definição do tempo na pré-seleção de início.

- Acerte as horas através das teclas sensoras \vee/\wedge e confirme com a tecla sensora *OK*.

As horas são memorizadas e o bloco dos minutos está assinalado.

- Selecione os minutos através das teclas sensoras \vee/\wedge e confirme com a tecla sensora *OK*.
- Pressione a tecla sensora *Start/Adicionar mais roupa* para dar início ao programa de secagem com SmartStart.

No visor aparece a seguinte indicação:

5. Iniciar o programa

Iniciar o programa

- Toque na tecla sensora intermitente *Start/Adicionar mais roupa*.

A tecla sensora *Start/Adicionar mais roupa* acende e aparece no visor *Secagem*.

Indicações

Se a pré-seleção de início do programa tiver sido selecionada, esta é indicada no visor. No final do tempo da pré-seleção de início do programa ou imediatamente após o início do programa, aparece indicado na indicação de tempo a duração do programa.

Com um tempo pré-selecionado mais longo, o tambor gira de vez em quando para soltar a roupa. Não se trata de qualquer anomalia.

- A indicação *PerfectDry* pisca/acende apenas nos programas por seleção do nível de secagem (ver capítulo «Utilização da máquina de secar roupa»).
- Esta máquina de secar roupa mede a humidade residual da roupa e determina assim o tempo de funcionamento do programa necessário.

Se encher a máquina de secar roupa apenas com alguns têxteis ou roupa seca, o sistema de deteção do tambor regista esta alteração. Pouco depois do início do programa, a deteção automática de carga muda o programa selecionado para um tempo de funcionamento do programa limitado. A secagem ou ventilação dos têxteis continua de forma delicada. Neste caso, o *PerfectDry* não acende no fim do programa.

Caso contrário, as peças de roupa e os tecidos sofrem desgaste. Evite a secagem excessiva da roupa e dos tecidos.

Após a escolha de um programa por seleção do grau de secagem, o grau de secagem proposto acende.

Podem visualizar o nível de secagem selecionado ou o tempo novamente:

- Toque na tecla sensora \wedge ou \vee .
- Antes do fim do programa, a roupa é arrefecida.

Poupança de energia

Após 10 minutos, os indicadores ficam escuros. A tecla sensora *Start/Adicionar mais roupa* acende de forma intermitente.

- Toque na tecla sensora *Start/Adicionar mais roupa* para ligar novamente os indicadores, o que não tem qualquer efeito num programa a decorrer.

A iluminação do tambor apaga-se após o início do programa.

Adicionar mais roupa

Após o início do programa é possível adicionar mais roupa.

- Siga a descrição presente no capítulo «Alteração do programa», secção «Adicionar ou retirar roupa».

6. Fim do programa – Retirar a roupa da máquina

Fim do programa

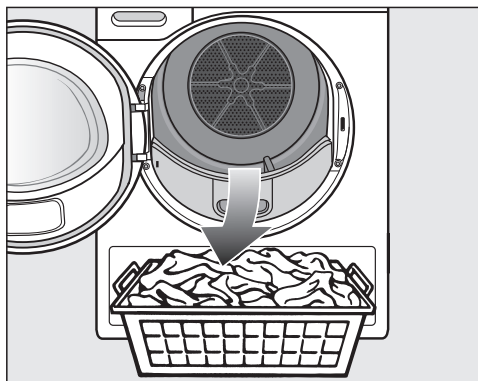
Quando Fim/antirrugagem, Fim/arrefecimento ou Fim acender, o programa está concluído. A tecla *Start/Adicionar mais roupa* deixou de acender.

Esta máquina de secar roupa desliga-se automaticamente ao fim de 15 minutos após terminar a fase antirrugagem (em programas sem antirrugagem 15 minutos após o fim do programa).

Retirar a roupa

Abra a porta primeiro e depois quando o processo de secagem terminar. Caso contrário, a roupa não ficará bem seca nem arrefecida.


- Abra a porta de lado com a marcação cor de laranja.



- Retire a roupa.

Se ficar alguma peça de roupa esquecida, poderá ficar danificada na próxima secagem devido a secagem excessiva.

Remova sempre todas as peças de roupa do tambor.

- Rode o seletor de programas para a posição  do seletor de programas.

- Retire o algodão dos 2 filtros situados na zona do óculo da porta: capítulo «Limpeza e manutenção», secção «Filtros de algodão».
- Feche a porta com um balanço suave.
- Despeje o reservatório de água condensada.

Dica: Ao secar uma carga completa nos programas *Algodão* e *ECO*, recomendamos que a água condensada seja escoada externamente através da mangueira de esgoto. Assim, não precisa de esvaziar o reservatório de água condensada nos entretantos.

Iluminação do tambor

Ao abrir a porta da máquina de secar roupa, o tambor e uma área transparente na frente da máquina de secar roupa são iluminados. Isso significa que não pode deixar de ver qualquer peça de roupa no tambor ou no cesto de roupa suja.

A iluminação do tambor desliga automaticamente (economia de energia).

Lista de programas

Todos os pesos marcados com * referem-se ao peso da roupa seca.



Programas no painel de comandos

ECO		no máximo 9 kg*
Artigo	Roupa de algodão molhada normal, tal como descrito em <i>Algodão Secagem para guardar</i> .	
Nota	<ul style="list-style-type: none">- No programa <i>ECO</i> o nível de secagem <i>Secagem para guardar</i> é atingido.- O programa <i>ECO</i> é o mais eficiente, do ponto de vista do consumo de energia, para a secagem de peças de algodão normalmente húmidas.	
Indicação para institutos de teste	<ul style="list-style-type: none">- Programa de teste de acordo com os Regulamentos 932/2012/EU e 392/2012/EU (para o programa <i>Algodão</i> <input type="checkbox"/>), medido de acordo com a norma EN 61121. Este programa é utilizado para avaliar a conformidade com os regulamentos legais da UE relativos à conceção ecológica.- Nos programas <i>Algodão</i> e <i>Eco</i>, escoar a água condensada externamente através da mangueira de esgoto.	

Lista de programas

Algodão		no máximo 9 kg*
HygieneDry		
Artigo	<ul style="list-style-type: none"> - Tecidos de algodão ou de linho, que estejam em contacto direto com a pele, p. ex., roupa interior, roupa de bebé, roupa de cama, toalhas turcas. - Outros têxteis resistentes, com requisitos especiais de higiene. 	
Dica	<ul style="list-style-type: none"> - Seleccionar para requisitos especiais de higiene. - Reduza para metade da capacidade máxima de carga. 	
Secagem extra, Secagem para guardar +, Secagem para guardar		
Artigo	Para têxteis de algodão de uma e de várias camadas. Por exemplo, t-shirts, roupa interior, roupa de bebés, vestuário de trabalho, casacos, cobertores, aventais, batas, toalhas turcas, roupões, roupa de cama.	
Dica	<ul style="list-style-type: none"> - <i>Secagem extra</i> para têxteis diferentes, de várias camadas e especialmente grossos. - Não secar tecidos de malha (p. ex., t-shirts, roupa interior, roupa de bebé) no programa <i>Secagem extra</i> porque podem encolher. 	
Secagem para engomar +, Secagem para engomar, Secagem para calandra		
Artigo	Todos os tecidos em algodão ou linho que devem ser reprocessados. Por exemplo, toalhas e guardanapos, roupa de cama, roupa engomada.	
Dica	A roupa para ser engomada na calandra deve ser mantida húmida até ser engomada.	
Fibras		no máximo 4 kg*
HygieneDry, Secagem para guardar +, Secagem para guardar, Secagem para engomar +, Secagem para engomar		
Artigo	Têxteis de fibras sintéticos, de algodão ou de tecidos mistos. Por exemplo, vestuário de trabalho, batas, camisolas, vestidos, calças, toalhas, guardanapos e meias.	
Dica	<ul style="list-style-type: none"> - <i>HygieneDry</i> para têxteis resistentes, com requisitos especiais de higiene. - Reduza para metade da capacidade máxima de carga. 	

Lista de programas

Roupa delicada		no máximo 2,5 kg*
Secagem para guardar, Secagem para engomar +, Secagem para engomar		
Artigo	Tecidos sensíveis com o símbolo de tratamento  em fibras sintéticas, tecidos mistos, seda artificial ou algodão com fibras de tratamento fácil. Por exemplo, camisas, blusas, roupa interior e tecidos com aplicações.	
Dica	Para secagem com poucas rugas e vincos reduza ainda mais a carga.	
Finish lã		2 kg* no máximo
Artigo	Tecidos em lã e tecidos com misturas de lã: camisolas, casacos de malha, meias.	
Nota	<ul style="list-style-type: none"> - As lãs são soltas em poucos minutos para que fiquem macias mas não ficam completamente secas. - No final do programa, retire a roupa de imediato de dentro da máquina de secar roupa. 	
Camisas/Blusas		no máximo 2 kg*
Secagem para guardar +, Secagem para guardar, Secagem para engomar +, Secagem para engomar		
Artigo	Camisas e blusas	
MobileStart 		
A seleção do programa e o funcionamento ocorrem por meio da app Miele.		
Wash2Dry		
A seleção de programa ocorre automaticamente em função da seleção do programa na máquina de lavar roupa ligada à rede.		
Roupa de cama		no máximo 4 kg*
HygieneDry, Secagem extra, Secagem para guardar +, Secagem para guardar, Secagem para engomar +, Secagem para engomar, Secagem para calandra		
Artigo	Roupa de cama, lençóis, capas de almofada	
Dica	<ul style="list-style-type: none"> - <i>HygieneDry</i> para têxteis resistentes, com requisitos especiais de higiene. - Reduza para metade da capacidade máxima de carga. 	

Lista de programas

Finish vapor		no máximo 1 kg*
Secagem para guardar, Secagem para engomar +		
Artigo	<ul style="list-style-type: none"> - Todos os artigos em algodão ou linho - Têxteis de fibras em algodão, tecidos mistos ou sintéticos. Estes são, p. ex., calças de algodão, anoraques e camisas. 	
Dica	<ul style="list-style-type: none"> - Para humedecer os têxteis antes de passar a ferro - Para alisar tecidos que têm vincos - Selecione <i>Secagem para engomar</i> se pretender engomar com o ferro. - Adicionalmente, os tecidos são refrescados neste programa. Para aumentar o efeito refrescante, pode utilizar o dispensador de aroma DryFresh (acessório opcional). 	
Nota	<ul style="list-style-type: none"> - No início do programa, a água condensada recolhida do reservatório de água condensada é pulverizada através de um injetor de aspersão no tambor. Por isso, o reservatório de água condensada deve ser enchido com água, pelo menos, até à marca —min—. Esta marca encontra-se no lado esquerdo do reservatório de água condensada. - Se a água for pulverizada no tambor, é perceptível um som de zumbido. 	
Alisar extra		no máximo 1 kg*
Secagem para guardar, Secagem para engomar		
Artigo	<ul style="list-style-type: none"> - Têxteis em tecido de algodão ou linho. - Têxteis de fibras em algodão, tecidos mistos ou sintéticos. Estes são, p. ex., calças de algodão, anoraques e camisas. 	
Dica	<ul style="list-style-type: none"> - Este programa reduz os vincos nos têxteis após a centrifugação prévia na máquina de lavar roupa. - Este programa também é adequado para têxteis secos. - No fim do programa, retire os têxteis de imediato. 	

Lista de programas

Outros programas

Arejar quente		no máximo 9 kg*
Artigo	<ul style="list-style-type: none">- Têxteis multicamadas que, devido às suas características, não secam uniformemente, como por exemplo, casacos, almofadas, sacos-cama e outros têxteis volumosos.- Para secar peças soltas: toalhas de banho, panos da louça.	
Dica	No início, não selecione o tempo mais longo. Experimente, por tentativas, o tempo que é mais adequado.	
Outdoor		no máximo 2,5 kg*
Secagem para guardar, Secagem para engomar +		
Artigo	Vestuário outdoor de material adequado à secagem no secador.	
Impermeabilizar		2,5 kg* no máximo
Artigo	Tecidos adequados para secagem na máquina de secar roupa como, por exemplo microfibras, vestuário de praticar desportos na neve e Outdoor, algodão grosso delicado (popelina) e toalhas de mesa.	
Indicação	<ul style="list-style-type: none">- Neste programa, a secagem é efetuada exclusivamente em <i>Secagem para guardar</i>.- Este programa é composto por uma fase adicional de fixação para a impermeabilização.- Tecidos impermeabilizados só podem ser tratados com produtos que tenham a indicação de que são adequados para tecidos de membrana. Estes produtos têm como base compostos químicos fluorados.- Não seque tecidos que tenham sido impermeabilizados com produtos que contenham parafina. Existe perigo de incêndio.	
Expresso		no máximo 4 kg*
Secagem extra, Secagem para guardar +, Secagem para guardar, Secagem para engomar +, Secagem para engomar, Secagem para calandra		
Artigo	Tecidos resistentes com o símbolo ☺ para o programa <i>Algodão</i> .	
Nota	O tempo de funcionamento do programa é reduzido.	

Lista de programas

Roupa de desporto		no máximo 3 kg*
Secagem para guardar +, Secagem para guardar, Secagem para engomar +, Secagem para engomar		
Artigo	Vestuário de desporto de material adequado à secagem na máquina de secar roupa.	
Automático plus		no máximo 5 kg*
Secagem para guardar +, Secagem para guardar, Secagem para engomar +, Secagem para engomar		
Artigo	Cargas mistas de tecidos para os programas <i>Algodão</i> e <i>Fibras</i> .	
Almofadas	1–2 almofadas 40 x 80 cm ou 1 almofada 80 x 80 cm	
HygieneDry, Secagem para guardar		
Artigo	Almofadas que podem ser secadas na máquina de secar roupa, com enchimento de penas ou sintético.	
Dica	<i>HygieneDry</i> para têxteis resistentes, com requisitos especiais de higiene.	
Indicação	<ul style="list-style-type: none"> - Ao penas ao aquecerem têm como característica a formação de odores. Após a secagem, mantenha os artigos de cama fora da máquina de secar roupa para arejar. - Pode acontecer sentir as almofadas ainda um pouco húmidas após a secagem. Continue a secagem neste programa as vezes que forem necessárias até que estejam secas como pretende. 	
Programa para cesto		carga máxima do cesto 3,5 kg
Nota	<ul style="list-style-type: none"> - Este programa só pode ser utilizado em conjunto com o cesto de secagem da Miele (acessório opcional). - Utilize este programa para secar ou arejar peças que podem ser secas na máquina de secar roupa e não possam ser submetidas a desgaste mecânico. - Siga as instruções de utilização do cesto de secagem! 	
Têxteis/ Produtos	Consulte as instruções de utilização do cesto de secagem.	

Lista de programas

Finish Seda		1 kg* no máximo
Artigo	Tecidos em seda adequados para serem secos no secador: blusas, camisas	
Nota	<ul style="list-style-type: none">- Programa para reduzir rugas e vincos, mas os têxteis não ficam completamente secos- No final do programa, retire a roupa de imediato de dentro da máquina de secar roupa.	
Gangas		no máximo 3 kg*
Secagem para guardar +, Secagem para guardar, Secagem para engomar +, Secagem para engomar		
Artigo	Todos os artigos de ganga, como p. ex., casacos, calças, camisas e saias.	
Arejar frio		9 kg* no máximo
Artigo	Toda a roupa que tenha de ser arejada.	

Pode complementar os programas de secagem com a ajuda de extras.

Nem todos os extras podem ser combinados entre si.

DryFresh DryCare 40

PowerFresh Sinal

DryFresh

A roupa limpa e seca é refrescada sem humidificação utilizando o nível *Secagem para guardar*.

Contudo, em peças sintéticas, o efeito refrescante é um pouco menor.

Dica: Para aumentar o efeito refrescante, pode utilizar adicionalmente o dispensador de aroma *DryFresh* (acessório opcional). Reduza também a carga.

O *DryFresh* não está disponível para todos os níveis de secagem.

DryCare 40

A roupa é secada de forma delicada com uma temperatura especialmente baixa.

Para todos os têxteis sem percentagem de lã que possam ser lavados a 40 °C e temperaturas mais elevadas.

Para obter um resultado de secagem ideal considere:

Para o respetivo programa, reduza para metade a quantidade máxima de carga especificada nas presentes instruções de utilização.

Exceções: deve reduzir os programas com uma quantidade de carga máxima de 9 kg para 4 kg.

O *DryCare 40* não está disponível para todos os níveis de secagem.

Extras

PowerFresh

A roupa limpa e seca é refrescada com vapor.

A roupa é humedecida automaticamente. O vapor de água produzido pelo processo de secagem assegura uma transferência de temperatura específica para a peça. Isto facilita a dissolução de moléculas odoríferas no material têxtil.

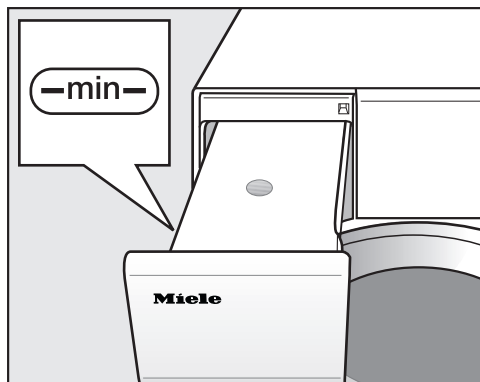
Contudo, em peças sintéticas, o efeito refrescante é um pouco menor.

Reduza a carga para 1 kg.

O *PowerFresh* não está disponível para todos os níveis de secagem.

Dica: Para aumentar ainda mais o efeito refrescante, pode utilizar adicionalmente o dispensador de aroma *DryFresh* (acessório opcional).

A água de condensação recolhida do reservatório da água de condensação é pulverizada para o tambor. Por isso, é necessário que o reservatório de água de condensação tenha água pelo menos até à marca —min—.



- Encha o reservatório da água de condensação.

Tenha em conta o capítulo «Reservatório da água de condensação», secção «Encher o reservatório da água de condensação».

Sinal

No final do programa, soa um sinal acústico (em intervalos no máx. durante 1h). O som contínuo do sinal em caso de mensagem de erro é independente desta regulação.

Vista geral dos programas de secagem - extras

	DryFresh	DryCare 40	PowerFresh	Sinal
ECO	–	–	–	X
Algodão	X	X	X	X
Fibras	X	X	X	X
Roupa delicada	–	✓	–	X
Finish Lã	–	–	–	X
Camisas	X	X	X	X
Roupa de cama	–	–	–	X
Finish vapor	–	–	–	X
Alisar extra	–	✓	–	X
Arejar quente	–	X	–	X
Outdoor	–	✓	–	X
Impermeabilizar	–	–	–	X
Expresso	–	–	–	X
Roupa de desporto	–	X	–	X
Automático plus	X	X	X	X
Almofadas normais	–	–	–	X
Programa para cesto	–	–	–	X
Finish Sedas	–	✓	–	X
Gangas	X	X	X	X
Arejar frio	–	–	–	X

- X = selecionável
- = não selecionável
- ✓ = ligado automaticamente

Extras não podem ser combinados entre si. O sinal é sempre selecionável.


Alterar a sequência do programa

Selecionar outro programa durante o funcionamento

Deixa de ser possível cancelar ou efetuar alterações ao programa. Deste modo é evitada uma utilização não pretendida.

Se ajustar o seletor de programas, em seguida acende no visor **i** Impossível mudar. Esta indicação desaparece ao regular o programa original.

Interromper o programa a decorrer

- Rode o seletor de programas para a posição de seleção do programa .

O programa foi cancelado.

Pode agora selecionar um novo programa.

Adicionar mais roupa ou retirar roupa

Esqueceu-se de adicionar mais roupa e o programa já está em execução.

- Toque na tecla sensora *Start/Adicionar mais roupa*.

No visor aparece: **i** Possível abrir porta. A tecla sensora *Start/Adicionar mais roupa* acende de forma intermitente.

- Abra a porta.
- Retire roupa ou adicione roupa.

Ainda pode selecionar outro programa.

- Feche a porta.
- Toque na tecla sensora *Start/Adicionar mais roupa*.

O programa continua.

Exceções ao adicionar mais roupa

Em alguns casos, como por exemplo durante a fase de arrefecimento ou no programa de *Impermeabilização*, não pode adicionar mais roupa.


Em casos excepcionais, a porta pode ser aberta enquanto o programa está em execução.

Gaveta reservatório da água condensada


Despejar a gaveta reservatório da água condensada

A água condensada que se forma durante a secagem é recolhida no reservatório de água condensada.

Intervalo para o esvaziamento: após cada secagem, despeje o reservatório de água condensada.

Logo que a capacidade máxima do reservatório de água condensada for alcançada, esta mensagem acende no visor: Despejar reservatório. Ver 

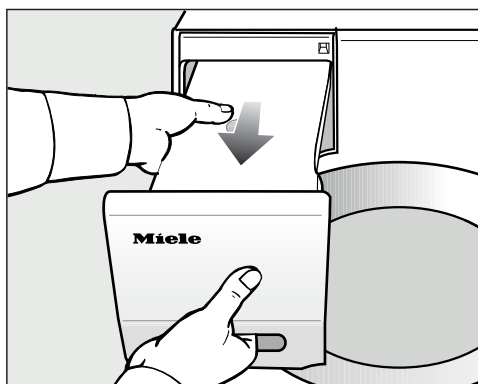
- Para excluir a mensagem, abra e feche a porta com a máquina de secar roupa ligada.

 Danos na porta ou na pega ao puxar a gaveta da água de condensação*.

A porta e a pega podem ficar danificadas.

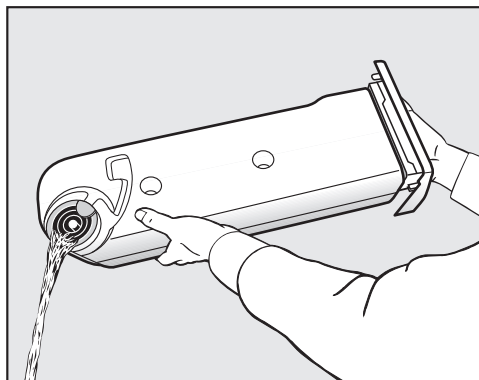
Feche a porta completamente.

*No modelo com «Abertura da porta à direita» pode ignorar este aviso.



- Puxe a gaveta reservatório da água condensada para fora.

- Transporte a gaveta reservatório em posição horizontal, para que a água não transborde. Segure-a pelo painel e pela parte de trás.



- Despeje a gaveta reservatório da água condensada.
- Volte a encaixar a gaveta reservatório na máquina de secar roupa.

Esta água é prejudicial à saúde tanto de pessoas como de animais.
Não ingerir água condensada.

Dica: Ao utilizar diferentes aplicações do programa, a água do reservatório de água condensada é retirada e reutilizada. Para tal, o reservatório de água condensada deve estar cheio, consulte a secção «Encher o reservatório de água condensada».

Dica: Pode reutilizar a água condensada para engomar. Para isso, deve verter a água condensada através de um coador fino ou de um saco de filtro de café. Se pretender reutilizar a água condensada num ferro de engomar a vapor ou num humidificador, siga as indicações do respetivo fabricante.

Gaveta reservatório da água condensada

Encher o reservatório de água condensada

A água condensada produzida durante a secagem é reutilizada para várias aplicações do programa e pulverizada no tambor através de um injetor de pulverização.

Por isso, é necessário que o reservatório de água condensada tenha água pelo menos até à marca —min—. Caso contrário, ocorre uma anomalia.

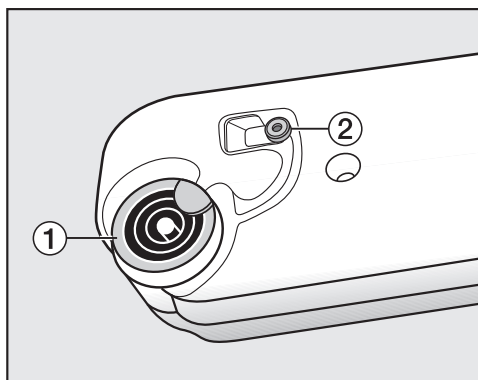
A marcação —min— está indicada à frente no lado esquerdo. Se descarregar a água condensada externamente, o reservatório de água condensada estará vazio.



- Verifique o nível de enchimento do reservatório de água condensada.
- Encha apenas com água condensada normal (para passar a ferro).

Utilize água de rede somente em casos excepcionais.

Se a água de rede for usada com frequência, o injetor de pulverização na abertura de enchimento pode ficar calcificado.



1 Bocal, 2 Junta de borracha

- Adicione a água condensada através dos anéis do bocal 1.

O injetor de pulverização pode ficar obstruído na abertura de enchimento.

Encha apenas com água limpa. Não misture perfumes, detergentes ou outras substâncias.

Um filtro de algodão no reservatório de água condensada impede a aspiração de eventuais cotões da água condensada.

Limpar o vedante de borracha

Se adicionar com frequência água canalizada, a borracha de vedação 2 pode apresentar manchas de calcário.

Recomendação de limpeza: limpe 1–2 vezes por ano e conforme necessário.

- Utilizando um pano de limpeza húmido, limpe com cuidado os vestígios de calcário da borracha de vedação 2.

FragranceDos

Com o dispensador de aroma (acessório opcional), pode conferir à sua roupa na secagem, um aroma agradável.

Esta máquina de secar roupa possui 2 encaixes para o dispensador de aroma. O que oferece várias possibilidades de uso.

- Para alternar de um aroma para o outro pode utilizar os dois encaixes. Pode, assim, fechar o dispensador de aroma que não está a ser usado.
- Utilize ambos os encaixes para reforçar a intensidade do aroma com o mesmo aroma. Ou se pretender seleccionar comodamente entre um aroma para a roupa normal e DryFresh para refrescar.
- Utilize apenas um encaixe se pretender usar apenas um aroma.

⚠ Danos para a saúde e risco de incêndio devido a um manuseamento incorreto do dispensador de aroma. No caso de contacto com o corpo, a fragrância vazada pode prejudicar a sua saúde. A fragrância vazada pode causar um incêndio.

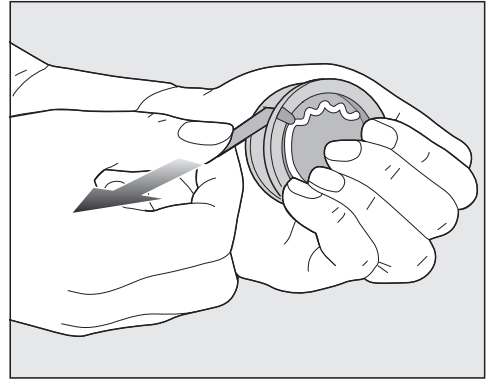
Leia em primeiro o capítulo «Indicações de segurança e avisos», secção «Utilização do dispensador de aroma (acessório opcional)».

Remover o selo de proteção do dispensador de aroma

Segurar no dispensador de aroma tal como mostra a figura. Não segure inclinando porque o aroma irá verter.

- Retire o dispensador de aroma da embalagem.

Não coloque o dispensador de aroma de cabeça para baixo.



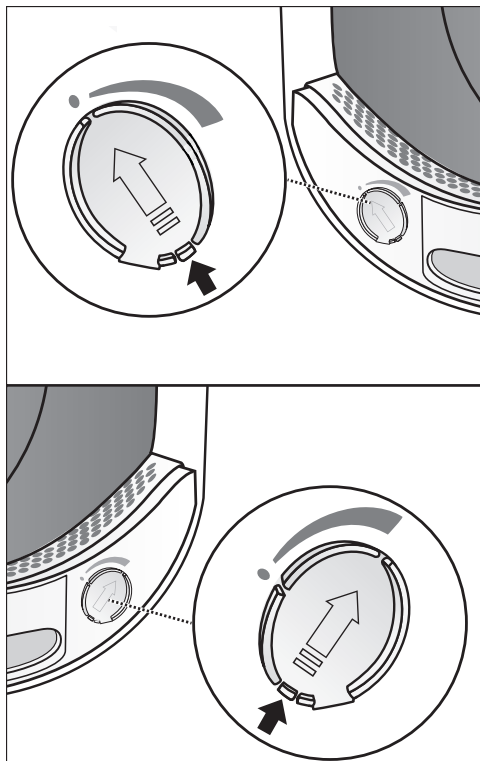
- Feche o dispensador com firmeza para que não abra inadvertidamente.
- Retire o selo de proteção.

Dispensador de aroma

Inserir o dispensador de aroma

- Abra a porta da máquina de secar roupa.

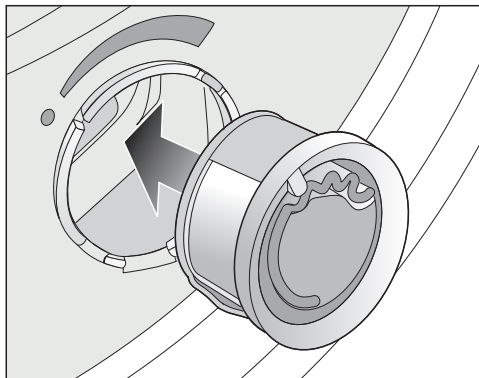
O dispensador de aroma é encaixado no filtro superior. As ranhuras encontram-se à esquerda e à direita junto à pega.



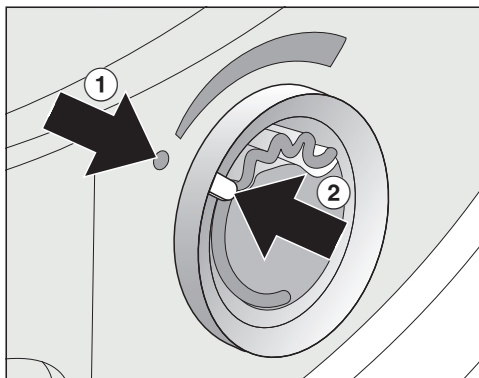
- Abra o deslizador pela saliência até que a saliência esteja em cima à direita.

Para evitar que se acumule algodão, o deslizador da ranhura não utilizada deve permanecer fechado.

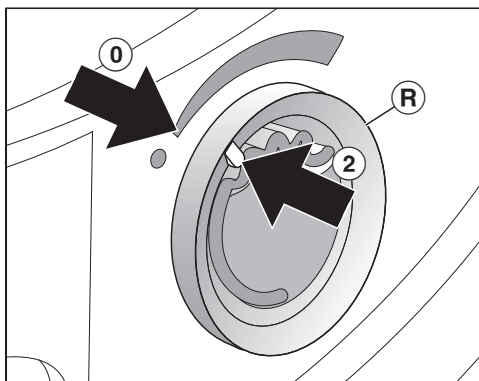
Deslize a saliência do deslizador completamente para baixo (seta), para que a ranhura fique fechada.



- Encaixe o dispensador de aroma até sentir o encaixe.



As marcações ① e ② têm de ficar frente a frente.



Dispensador de aroma

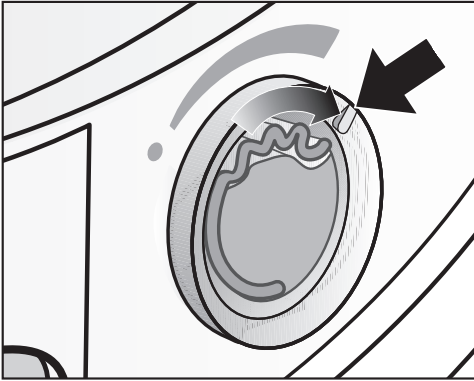
- Rodar o anel exterior (R) um pouco para a direita.

O dispensador de aroma pode deslizar.

Rode o anel exterior até que as marcações ② e ① fiquem frente a frente.

Abrir o dispensador de aroma

Antes da secagem, pode selecionar a intensidade da fragrância.

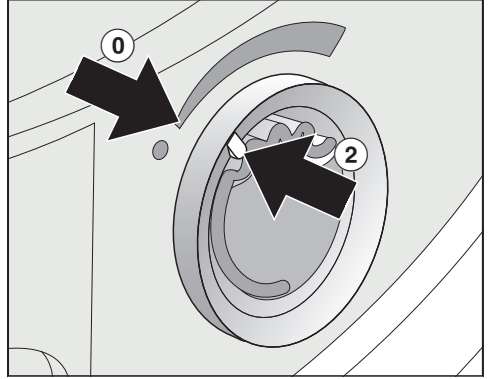


- Rode o anel exterior para a direita: quanto mais abrir o dispensador, mais intensa será a intensidade.

A transmissão satisfatória da fragrância apenas é conseguida com a roupa molhada e tempos de secagem longos com transferência de calor suficiente. A fragrância também é perceptível no espaço de instalação da máquina de secar roupa. Sem transmissão de fragrância no programa *Arejar a frio*.

Fechar o dispensador de aroma

O dispensador de aroma deve ser fechado após a secagem, para que o aroma não saia.



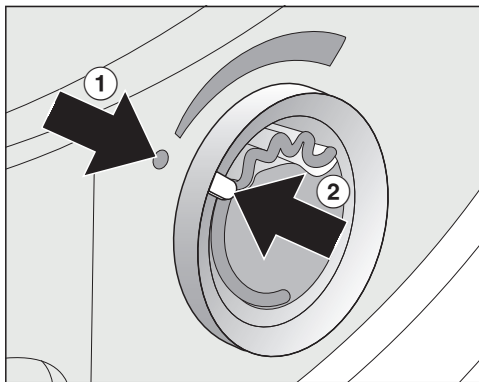
- Rode o anel exterior para a esquerda, até que a marcação ② fique na posição ①.

Se, de vez em quando, pretender efetuar a secagem sem utilizar o dispensador de aroma: retire o dispensador de aroma e guarde-o na embalagem de origem.

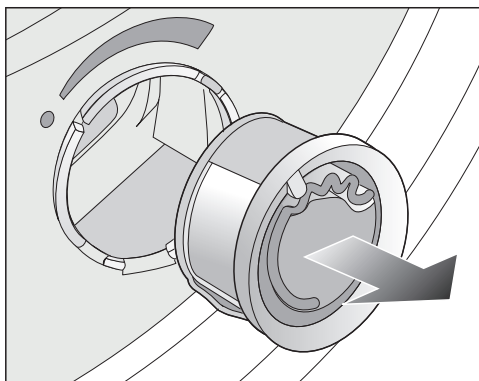
Se a intensidade da fragrância não for suficiente, substitua o dispensador de aroma por um novo.

Dispensador de aroma

Remoção/substituição do dispensador de aroma



- Rode o anel exterior para a esquerda, até que as marcações ① e ② fiquem frente a frente.

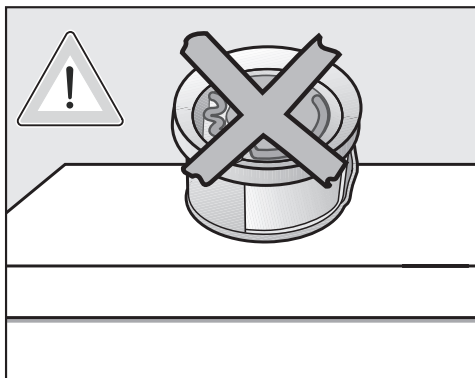


- Substitua o dispensador de aroma.

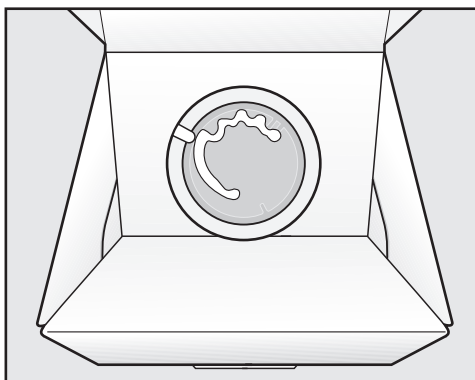
Pode guardar temporariamente o dispensador de aroma na embalagem original.

Intervalo de substituição: substitua o dispensador de aroma quando estiver vazio ou quando o aroma já não for suficiente.

Pode encomendar o dispensador de aroma através de distribuidores Miele, da assistência técnica da Miele ou online.



A fragrância pode transbordar.
Não coloque o dispensador de aroma de cabeça para baixo.



- Não guarde a embalagem de origem com o dispensador de aroma intermédio na vertical ou de cabeça para baixo. Caso contrário, irá verter.
- Armazenar sempre em local fresco e seco e não expor à luz solar
- Ao adquirir um novo: remover o selo de proteção só antes de utilizar

Filtros de algodão

Esta máquina de secar roupa está equipada com 2 filtros de algodão na área de carregamento da porta. Ambos os filtros de algodão retêm o algodão que se forma durante a secagem.

Intervalo de limpeza: limpe os filtros de algodão no final de cada processo de secagem.

Limpe os filtros de algodão mesmo quando esta mensagem surgir no visor: Limpar filtro algodão e filtro do rodapé.

Ver 

O tempo de funcionamento do programa é prolongado se não limpar. O programa é interrompido e ocorre uma falha.

- Para excluir a mensagem, confirme com OK.

Remoção do dispensador de aroma

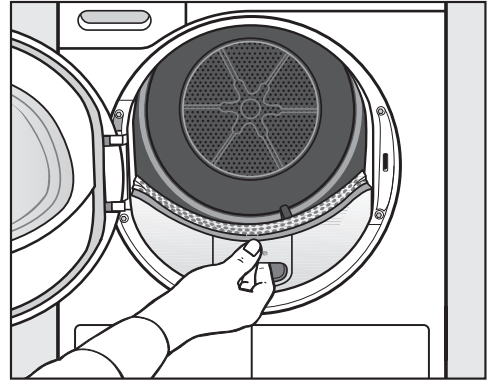
Se os filtros de algodão e do rodapé não forem limpos, a intensidade da fragrância será reduzida.

- Ver o capítulo «Dispensador de aroma», secção «Remoção/substituição do dispensador de aroma». Consulte o capítulo «Dispensador de aroma», secção «Remoção/substituição do dispensador de aroma».

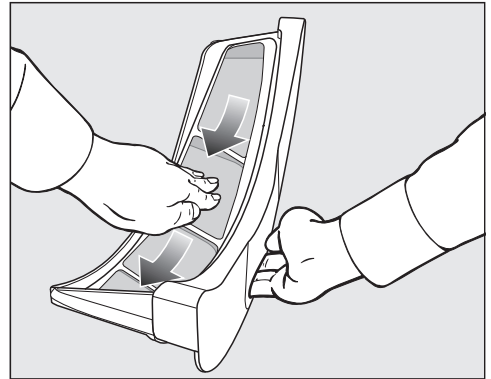
Remover o algodão visível

Dica: Pode aspirar o algodão com o aspirador, sem necessidade de tocar.

- Abra a porta.

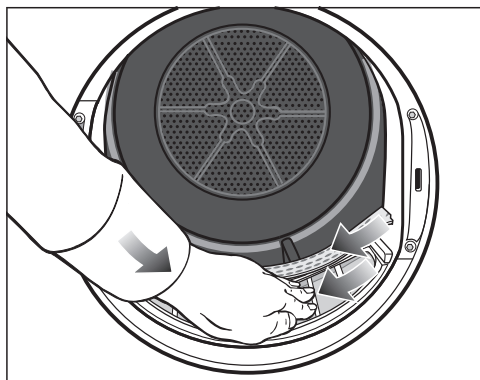


- Puxe o filtro de algodão superior para a frente.



- Remova o algodão (ver setas).

Limpeza e manutenção

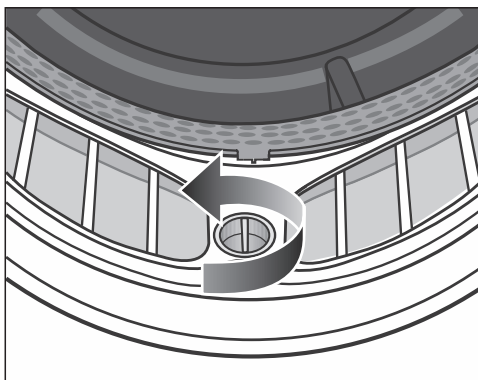


- Remova o algodão (ver setas) das superfícies de todos os filtros de algodão e do defletor de roupa perfurado.
- Insira o filtro de algodão superior até encaixar de forma perceptível.
- Feche a porta.

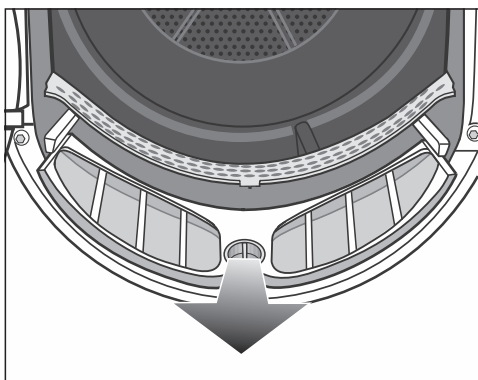
Limpe minuciosamente os filtros de algodão e a zona de passagem de ar

Limpe minuciosamente se o tempo de secagem for alargado ou se as superfícies dos filtros de algodão estiverem visivelmente pegajosas/obstruídas.

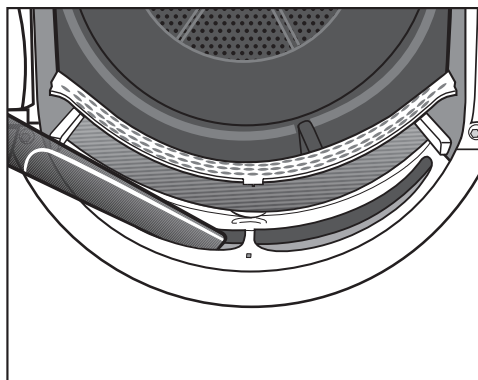
- Remova o dispensador de aroma. Consulte o capítulo «Dispensador de aroma».
- Puxe o filtro de algodão superior para a frente.



- Rode o botão rotativo amarelo no filtro de algodão inferior no sentido da seta (até encaixar de forma perceptível).



- Puxe o filtro de algodão (agarrar no manípulo) para a frente.



- Elimine o algodão visível da área de passagem de ar superior (orifícios) com o aspirador e a escova de aspiração plana mais comprido.

Limpe todos os filtros de algodão com água.


Limpeza húmida dos filtros

- Efetue a limpeza das superfícies de plástico de revestimento do filtro de algodão com um pano húmido.
- Lave a superfície do filtro com água quente.
- Sacuda o filtro e seque-o com cuidado.

Os filtros de algodão húmidos podem provocar anomalias durante a secagem.

- Encaixe o filtro inferior completamente e bloqueie-o através do manípulo amarelo.
- Encaixe o filtro superior completamente no interior.
- Feche a porta.

Limpeza do filtro do rodapé

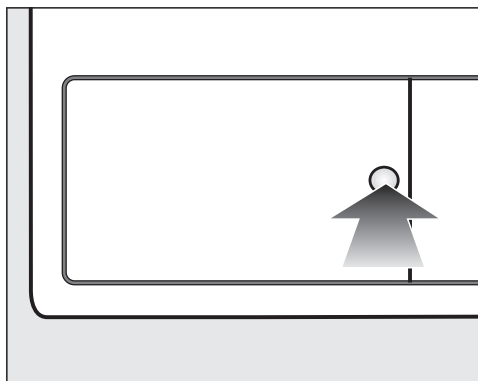
Intervalo de limpeza: limpe sempre o filtro de rodapé quando o tempo de funcionamento do programa se prolongar ou quando esta mensagem surgir no visor: Limpar filtro algodão e filtro do rodapé. Ver 

O tempo de funcionamento do programa é prolongado se não limpar. O programa é interrompido e ocorre uma falha.

- Para excluir a mensagem, confirme com OK.

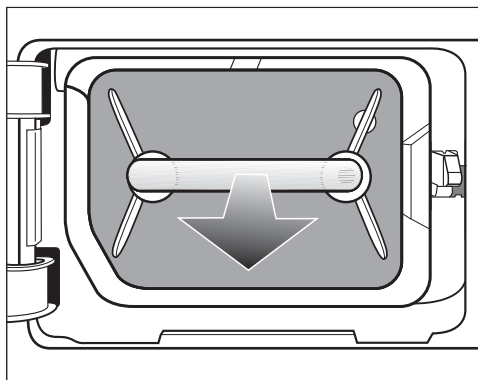
Limpeza e manutenção

Retirar filtro do rodapé



- Para abrir, pressione contra a zona redonda côncava na tampa do permutador de calor.

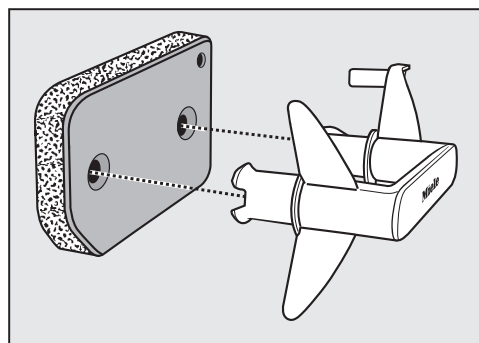
A tampa abre-se.



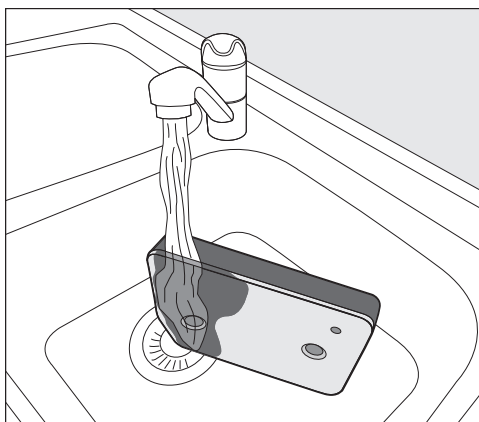
- Puxe o filtro do rodapé para fora pela pega.

Ao remover o filtro do rodapé, o pino guia direito desliza para fora. O pino guia evita que a tampa se possa fechar sem o filtro do rodapé.

Limpar filtro do rodapé



- Puxe a pega retirando-a do filtro do rodapé.
- Lave o filtro do rodapé minuciosamente e cuidadosamente sob água corrente.



Dica: Para que possa soltar os resíduos na superfície mais rapidamente, deixe um jato de água correr verticalmente sobre a parte frontal do filtro do rodapé.

- Entretanto esprema cuidadosamente o filtro do rodapé.
- Enxague e lave o filtro do rodapé completo até que já não sejam visíveis quaisquer resíduos.
- Esprema o filtro do rodapé cuidadosamente até não pingar mais água.

Limpeza e manutenção

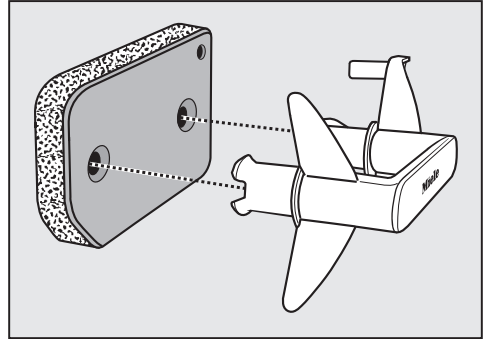
Dica: Para absorver a água, coloque o filtro do rodapé húmido entre 2 toalhas. Numa superfície plana, pressione suavemente o filtro do rodapé com a palma da mão. O filtro do rodapé seca mais rapidamente.

O filtro do rodapé não deve ser inserido excessivamente molhado. Caso contrário, ocorre uma anomalia. Esprema o filtro do rodapé cuidadosamente.

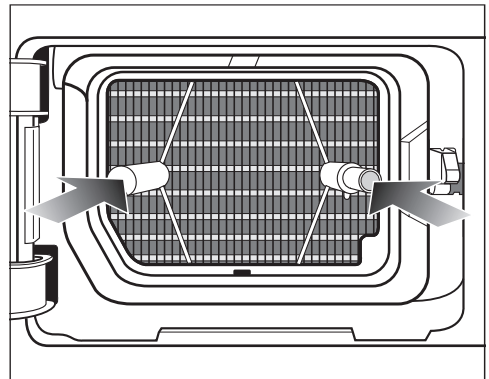
Se um programa de secagem for interrompido com uma mensagem de erro após a inserção do filtro do rodapé limpo: o filtro do rodapé foi inserido demasiado húmido. Esprema de novo o filtro do rodapé cuidadosamente. Deixe o filtro do rodapé secar ao ar. Se, apesar disto, ocorrer novamente uma anomalia, os resíduos persistentes de substâncias de lavagem podem ser a causa. Regenere o filtro do rodapé na máquina de lavar roupa. Consulte o capítulo «O que fazer quando ...», secção «Regenerar filtro do rodapé».

⚠ Bloqueios causados por um filtro do rodapé danificado ou desgastado. O permutador de calor fica obstruído e podem ocorrer danos.

Verifique o filtro do rodapé de acordo com a secção «Substituir filtro do rodapé» no capítulo «O que fazer quando ...». Substitua o filtro do rodapé, se necessário.



- Remova o algodão existente na pega com um pano húmido.
- Encaixe o filtro do rodapé corretamente na pega.

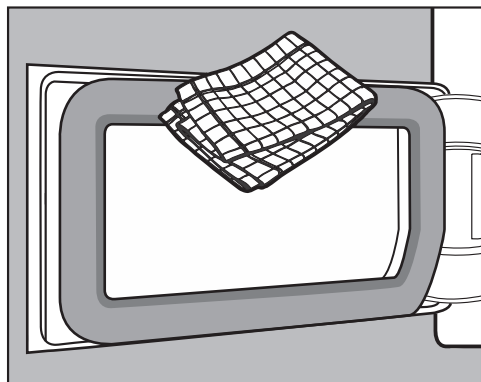


- Encaixe o filtro do rodapé completamente.

O pino guia à direita é inserido simultaneamente.

Limpeza e manutenção

Limpar a tampa para o filtro do rodapé



- Remova o algodão existente com um pano húmido. Tome cuidado para não danificar a borracha vedante.
- Feche a tampa do permutador de calor.

⚠ Danos ou secagem ineficaz, quando se seca sem filtro do rodapé ou com a tampa aberta para o permutador de calor.

Acumulações excessivas de algodão podem levar a um defeito na máquina de secar roupa. Um sistema sem vedação leva a uma secagem ineficaz. Coloque a máquina de secar roupa em funcionamento apenas com o filtro do rodapé colocado e a tampa do permutador fechada.

Limpar a máquina de secar roupa

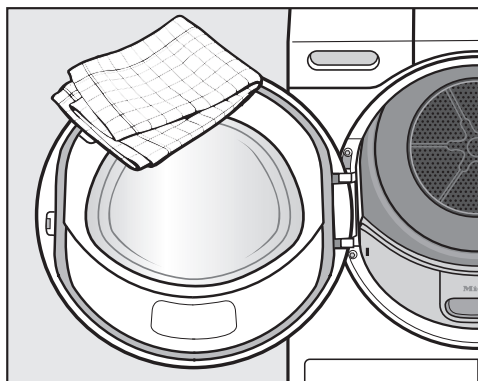
Desligue a máquina de secar roupa da rede elétrica.

⚠ Danos ao usar produtos de tratamento desadequados.

Produtos de tratamento desadequados podem danificar as superfícies sintéticas e outras peças da máquina.

Não utilize detergentes à base de solventes, produtos abrasivos, nem produtos de limpar vidros ou produtos de limpeza multiusos.

Recomendação de limpeza: limpe 1–2 vezes por ano e conforme necessário.



- Efetue a limpeza da máquina de secar roupa e da junta no interior da porta apenas com um pano macio ligeiramente humedecido e detergente suave ou água com sabão.
- No final, seque tudo com um pano macio.







Consegue resolver por si próprio a maioria das anomalias e erros que podem ocorrer durante o funcionamento diário. Em muitos casos, pode economizar tempo e custos, pois não necessita de recorrer ao serviço de assistência técnica.

Em www.miele.pt/service pode obter informações relativas à resolução autónoma de anomalias.




As tabelas apresentadas seguintes devem ajudá-lo a detetar as causas de uma anomalia ou de um erro, apresentando as respetivas soluções.

Algumas indicações no visor têm várias linhas e podem ser lidas por completo tocando na tecla sensora ∇ ou \blacktriangle .

Mensagens de erro no visor após uma interrupção do programa




Mensagem	Causa e solução
 Despejar reservatório. Ver 	<p>O reservatório da água de condensação está cheio ou a mangueira de esgoto está dobrada.</p> <ul style="list-style-type: none">■ Para eliminar a mensagem, abra e feche a porta com a máquina de secar roupa ligada. Ou desligue e volte a ligar a máquina de secar roupa.■ Despeje a água de condensação.■ Verifique a mangueira de esgoto.
 Bloqueio reconhecido. Ver 	<p>A roupa foi distribuída de forma desvantajosa ou enrolada.</p> <ul style="list-style-type: none">■ Abra a porta e solte a roupa. Se necessário, retire parte da roupa.■ Desligue e volte a ligar a máquina de secar roupa.■ Inicie um programa.
 Serv. técnico  Erro F XXX	<p>Não é possível detetar a causa de imediato.</p> <ul style="list-style-type: none">■ Desligue e volte a ligar a máquina de secar roupa.■ Inicie um programa. <p>Se o programa voltar a interromper e aparecer a mensagem de erro, existe uma anomalia. Informe o serviço de assistência técnica da Miele.</p>

Que fazer quando ...

Mensagem	Causa e solução
 Limpar filtro de algodão e filtro do rodapé. Ver 	Existem obstruções causadas por algodão ou resíduos de detergente. <ul style="list-style-type: none">■ Para desligar a mensagem, selecione a posição do seletor de programas .■ Efetue a limpeza dos filtros de algodão e do filtro do rodapé.<ul style="list-style-type: none">– Consulte as indicações de limpeza mencionadas no capítulo «Limpeza e manutenção».– Se os filtros de algodão e o filtro do rodapé estiverem danificados ou deformados ou já não puderem ser limpos, então devem ser substituídos.– Se a mensagem de erro reaparecer após a limpeza, podem estar presentes as seguintes causas.
	O filtro do rodapé foi inserido demasiado húmido. <ul style="list-style-type: none">■ Esprema o filtro do rodapé cuidadosamente.■ Deixe o filtro do rodapé secar ao ar.
	Existem ainda resíduos mais profundos no filtro do rodapé que não puderam ser removidos. <ul style="list-style-type: none">■ Verifique o filtro do rodapé. Consulte a secção «Substituir filtro do rodapé» no capítulo «O que fazer quando...».■ Se o filtro do rodapé não estiver danificado ou deformado, pode regenerá-lo na máquina de lavar roupa. Consulte a secção «Regenerar filtro do rodapé» no capítulo «O que fazer quando...».
	O permutador de calor está obstruído. <ul style="list-style-type: none">■ Verifique o permutador de calor. Consulte secção «Verificar o permutador de calor» no capítulo «O que fazer quando...».

Indicações no visor

Mensagem	Causa e solução
000	O código PIN está ativado. <ul style="list-style-type: none">■ Entre com o código PIN conforme descrito acima e confirme o mesmo. Digite o código Pin e confirme. Desative o código PIN se ao voltar a ligar a máquina não aparecer a pergunta.

Mensagem	Causa e solução
Fim/arrefecimento	<p>Pouco tempo antes do programa terminar a roupa será arrefecida.</p> <ul style="list-style-type: none"> ■ Pode retirar a roupa da máquina de secar roupa e estendê-la ou deixar continuar o arrefecimento.
<p>i Limpar filtro cotão e filtro do rodapé. Ver </p>	<p>A máquina de secar roupa não trabalha de forma ideal nem económica. Possíveis causas podem ser obstruções causadas por cotão ou resíduos de detergente.</p> <ul style="list-style-type: none"> ■ Para desligar a indicação, confirme OK. ■ Siga as indicações de limpeza mencionadas no capítulo «Limpeza e manutenção». ■ Limpe os filtros de cotão. ■ Controle igualmente o filtro do rodapé e efetue a sua limpeza, se necessário. <p>Pode influenciar a forma como a mensagem Limpar filtro cotão e filtro do rodapé. Ver  se ilumina.</p> <ul style="list-style-type: none"> ■ Siga a descrição no capítulo «Regulações», secção «Indicação de condutas de ar».
<p>i Encher reservatório de condensação</p>	<p>O reservatório da água de condensação está vazio. Ao utilizar diferentes aplicações do programa, é retirada a água do reservatório da água de condensação e novamente utilizada.</p> <ul style="list-style-type: none"> ■ Encha o reservatório da água de condensação pelo menos até à marca —min—. ■ Desligar a mensagem: confirme OK.
<p>i Abrir e fechar porta</p>	<p>Após selecionar o programa, aparece um alerta para colocar roupa na máquina de secar roupa.</p> <ul style="list-style-type: none"> ■ Coloque a roupa no tambor desdobrada e solta.
<p> Espere</p>	<p>A máquina de secar roupa aguarda dados do programa da máquina de lavar (<i>Wash2Dry</i>) ou <i>SmartStart</i> está ativado.</p>

Que fazer quando ...

Resultados de secagem insatisfatórios

Problema	Causa e solução
A roupa não está suficientemente seca com o extra <i>DryCare 40</i>.	<p>O local de instalação está demasiado quente. Por conseguinte, o processo <i>DryCare</i> foi terminado prematuramente.</p> <ul style="list-style-type: none">■ Areje a fundo.■ Para terminar a secagem da roupa, selecione <i>Arejar a quente</i> com o extra <i>DryCare 40</i>.
A roupa não está suficientemente seca	<p>A carga é composta por têxteis de várias qualidades.</p> <ul style="list-style-type: none">■ Seque novamente selecionando <i>Arejar a quente</i>.■ Na próxima vez, selecione um programa adequado. <p>Dica: pode adaptar individualmente a humidade residual de alguns programas. Consulte o capítulo «Regulações»</p>
Roupa ou almofadas com enchimento de penas podem ficar com um odor desagradável devido à secagem.	<p>A roupa foi lavada com pouco detergente.</p> <p>As penas ao aquecerem têm como característica a formação de odores.</p> <ul style="list-style-type: none">■ Utilizar detergente suficiente na lavagem.■ Almofadas: mantenha-as fora da máquina de secar roupa para arejar.■ Utilize o dispensador de aroma (acessório que pode adquirir) se preferir um perfume especial para a sua roupa.
Peças em fibra sintética estão carregadas de eletricidade estática após a secagem.	<p>Tecidos sintéticos têm tendência a ficar com eletricidade estática.</p> <ul style="list-style-type: none">■ Adicionando amaciador na última fase de lavagem da roupa pode reduzir a carga de eletricidade estática na secagem.
Existe formação de algodão	<p>Durante a secagem solta-se algodão da roupa que se forma principalmente devido à fricção durante o uso e a lavagem. O desgaste provocado na roupa pela máquina de secar roupa é mínimo e não tem influência na duração da roupa.</p> <p>O algodão fica retido nos filtros de algodão e do rodapé e pode ser retirado facilmente.</p> <ul style="list-style-type: none">■ Consulte o capítulo «Limpeza e manutenção».

O processo demora muito tempo


Problema	Causa e solução
O processo de secagem demora muito tempo ou é até mesmo interrompido*	O local de instalação está demasiado quente. ■ Areje a fundo.
	Restos de detergente, cabelos e algodão fino podem provocar obstruções. ■ Efetue a limpeza dos filtros de algodão e do filtro do rodapé. ■ Remova o algodão visível do permutador de calor.
	A roupa foi distribuída de forma desvantajosa ou enrolada. O tambor está demasiado cheio. ■ Solte a roupa e retire uma peça de roupa. ■ Inicie um programa.
	A grelha em baixo à direita está obstruída. ■ Retire o cesto da roupa ou outros objetos.
	A roupa está demasiado húmida. ■ Centrifugue na máquina de lavar roupa com a rotação mais alta.
	Devido aos fechos de correr metálicos, o grau de humidade da roupa não foi determinado com exatidão. ■ Doravante, abra os fechos de correr. ■ Se o problema voltar a surgir, seque os têxteis no programa <i>Arejar quente</i> .

* Desligue e volte a ligar a máquina de secar roupa, antes iniciar um novo programa.

Problemas gerais com o secador

Problema	Causa e solução
Ouvem-se ruídos estranhos.	O compressor (bomba de calor) está em funcionamento. Ou selecionou uma aplicação de programa onde é pulverizada água condensada no tambor. ■ Não tem de fazer nada. Estes ruídos são e formam-se devido ao funcionamento do compressor ou da bomba da água de condensação.
	Não existe uma anomalia.

Que fazer quando ...

Problema	Causa e solução
Não é possível iniciar qualquer programa	<p>Não é possível detetar a causa de imediato.</p> <ul style="list-style-type: none"> ■ Ligar a ficha à tomada. ■ Ligar a máquina de secar roupa. ■ Fechar a porta da máquina de secar roupa. ■ Verifique os disjuntores do quadro elétrico da sua habitação. <p>Falta de energia elétrica: Quando o fornecimento de energia elétrica voltar a ser restabelecido, o programa continua a decorrer automaticamente.</p>
Após a seleção do extra <i>DryFresh</i>, <i>PowerFresh</i> ou <i>DryCare 40</i>, o nível de secagem «salta» para um nível anterior.	<p>O nível de secagem previamente selecionado não é possível em combinação com o extra. O próximo nível de secagem possível é selecionado automaticamente.</p>
O visor está escuro e a tecla <i>Start/Adicionar mais roupa</i> fica a piscar lentamente.	<p>O visor desliga automaticamente por questões de economia de energia (Standby).</p> <p>Se o secador estiver na fase antirrug, o tambor roda de vez em quando.</p> <ul style="list-style-type: none"> ■ Pressione uma tecla. A fase Standby termina.
No final do programa, a máquina de secar roupa está desligada.	<p>Esta máquina desliga automaticamente. Não se trata de qualquer anomalia, mas sim de uma função regular.</p>
No visor, aparece um idioma estranho.	<p>Em «Regulações, Idioma » foi selecionado outro idioma.</p> <ul style="list-style-type: none"> ■ Defina o idioma pretendido. O símbolo da bandeira é um guia de ajuda.
A iluminação do tambor não acende.	<p>A iluminação do tambor desliga automaticamente após algum tempo e após o início do programa (economia de energia).</p> <ul style="list-style-type: none"> ■ Desligue e volte a ligar a máquina de secar roupa. ■ Para ligar a iluminação do tambor, abra a porta da máquina de secar roupa. <p>A iluminação do tambor está com defeito. A iluminação do tambor foi concebida para durar muito tempo e, portanto, normalmente não necessita de ser substituída.</p> <ul style="list-style-type: none"> ■ Se, apesar de várias tentativas, a iluminação do tambor não acender, informe o serviço de assistência técnica da Miele.

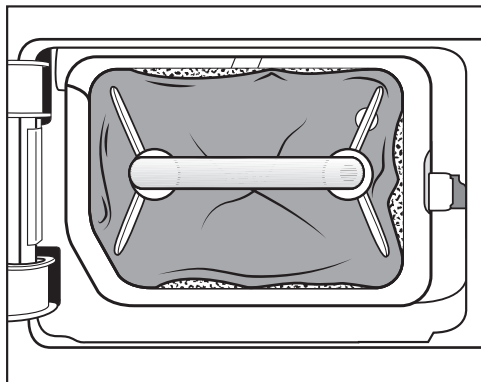
Problema	Causa e solução
O jato para água de condensação que é pulverizada no tambor não é suficiente.	Ao utilizar diferentes aplicações do programa, é retirada a água do reservatório da água de condensação e pulverizada para o tambor. O jato pode parar.
	O filtro de algodão no reservatório da água de condensação está obstruído. <ul style="list-style-type: none">■ Limpe o filtro de algodão no reservatório da água de condensação. Ver a secção «Filtro de algodão no reservatório da água de condensação» neste capítulo.
	O bico de aspersão está obstruído com calcário. <ul style="list-style-type: none">■ Substitua o bico de aspersão. Ver a secção «Substituir o bico de aspersão para água de condensação» neste capítulo.■ Utilize somente água de condensação e não água potável. A água corrente leva depósitos de calcário.

Que fazer quando ...

Substituir filtro do rodapé

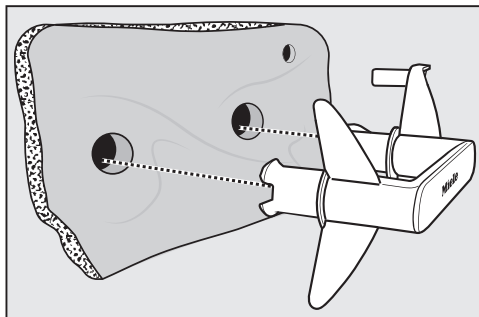
O permutador de calor pode entupir. Caso detete os sinais de desgaste descritos a seguir, antes ou após a limpeza, então substitua o filtro do rodapé imediatamente (acessório que pode ser adquirido posteriormente).

Precisão de encaixe



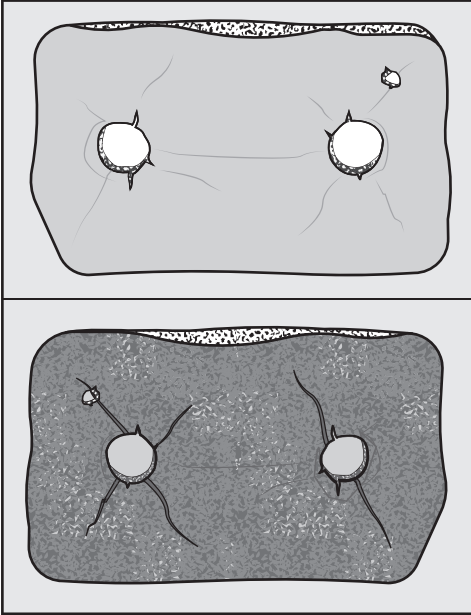
Os rebordos do filtro do rodapé não estão assentes e o filtro do rodapé está deformado. Nos rebordos assentes incorretamente, o algodão não filtrado é soprado para o permutador de calor. A longo prazo, isso obstrói o permutador de calor.

Deformações



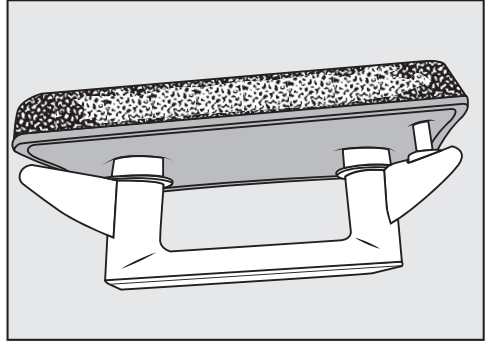
As deformações indicam que o filtro do rodapé está desgastado.

Fendas, fissuras, marcas



Devido a fendas e fissuras, o algodão é soprado para o permutador de calor. A longo prazo, isso obstrói o permutador de calor.

Resíduos de cor branca ou de outra cor



Os resíduos são devidos a resíduos de fibras da roupa e dos restantes componentes dos detergentes. Encontra resíduos na parte frontal e nos rebordos laterais do rodapé. Em casos extremos, os resíduos formam incrustações persistentes.

Os resíduos são um sinal de que o filtro do rodapé já não assenta com precisão nos rebordos laterais, mesmo que pareça estar em boas condições:

Nos rebordos, o algodão não filtrado é soprado para dentro.

Regenere o filtro do rodapé. Se o filtro do rodapé voltar logo a apresentar estes resíduos, este tem de ser substituído.

Que fazer quando ...

Regenerar filtro do rodapé

Pode efetuar a regeneração de um ou mais filtros do rodapé na máquina de lavar roupa. Deste modo, o filtro de base está pronto para ser utilizado novamente.

Antes da regeneração verifique se o filtro do rodapé está em ordem. Verifique o filtro do rodapé de acordo com a secção «Substituir filtro do rodapé» no capítulo «O que fazer quando ...». Substitua o filtro do rodapé, se este estiver desgastado.

- Efetue a lavagem de um ou mais filtros do rodapé em separado sem têxteis. Não adicione qualquer detergente.
- Selecione um programa de lavagem rápida com uma temperatura máxima de 40 °C e uma velocidade máxima de centrifugação de 600 rpm.

Depois da lavagem e da centrifugação pode colocar de novo o filtro do rodapé.

Verificar o permutador de calor

⚠ Perigo de ferimentos devido a aletas de refrigeração afiadas. Pode cortar-se.
Não toque com as mãos nas aletas de refrigeração.

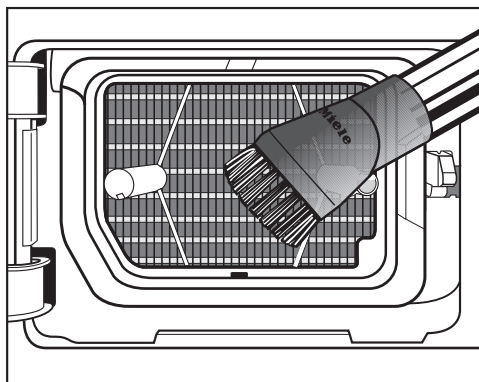
- Verifique se o algodão se acumulou.

Se estiver presente algodão, este deve ser removido.

⚠ Danos devido a limpeza incorreta do permutador de calor.

Se as aletas de refrigeração estiverem danificadas ou dobradas, a máquina de secar roupa não seca o suficiente.

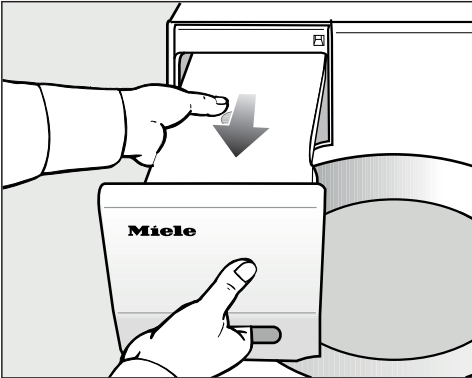
Limpe com o aspirador e a escova de aspiração. Passe a escova de aspiração apenas levemente, sem pressionar, sobre as aletas de refrigeração do permutador de calor.



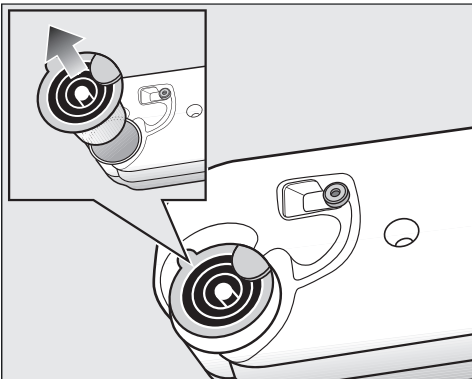
- aspire o algodão e os resíduos.

Limpar o filtro de algodão no reservatório da água de condensação

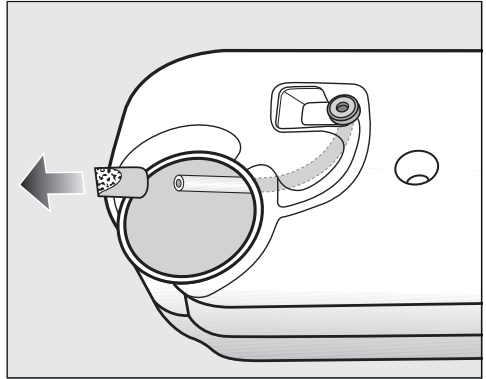
Ao utilizar diferentes aplicações do programa, é retirada a água do reservatório da água de condensação e pulverizada para o tambor. O jato pode parar. O filtro de algodão no reservatório da água de condensação está obstruído.



- Puxe o reservatório de água de condensação para fora.



- Para isso, introduza o dedo e puxe-o para cima.
- Puxe o bocal para fora.



Não puxe o tubo com força para que ele não se solte.

- Passe a ponta final do tubo através da abertura.
- Fixe a extremidade da mangueira.
- Com a outra mão, puxe o filtro retirando-o da extremidade do tubo.
- Enxague o filtro debaixo de água corrente até que fique limpo.
- Encaixe o filtro de algodão limpo na extremidade da mangueira.
- Deixe o tubo deslizar no interior do reservatório da água de condensação.
- Volte a encaixar o bocal de forma correta na abertura da gaveta reservatório da água de condensação. Observe a figura.


Que fazer quando ...

Substituir o bico de aspersão para água de condensação

Ao utilizar diferentes aplicações do programa, é retirada a água do reservatório da água de condensação e pulverizada para o tambor. O jato pode parar. Formaram-se depósitos de calcário no bico de aspersão.

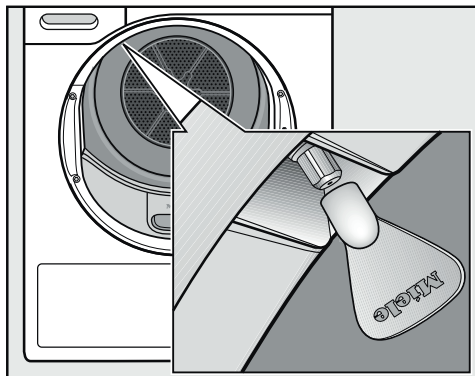
Retire o bico de aspersão (acessório que pode ser adquirido posteriormente). Substitua o bico de aspersão.

O bico de aspersão só pode ser substituído utilizando uma ferramenta especial. A ferramenta está incluída no novo bico de aspersão.

 Danos devido ao uso incorreto. O bico de aspersão e a máquina de secar roupa podem ficar danificadas. Use apenas a ferramenta incluída e nenhuma outra ferramenta.

- Abra a porta da máquina de secar roupa.

Podem ver o bico de aspersão em cima à esquerda no óculo da porta.



- Encaixe a ferramenta no bico de aspersão.
- Rode para a esquerda e o bico de aspersão irá sair.
- Encaixe um novo bico de aspersão na ferramenta.
- Rode a ferramenta para a direita e com isso o bico de aspersão.

A máquina de secar roupa não pode ser posta a funcionar sem o bico de aspersão.

Em miele.pt/service pode obter informações relativas à resolução autónoma de anomalias e às peças de substituição da Miele.

Contacto no caso de avarias

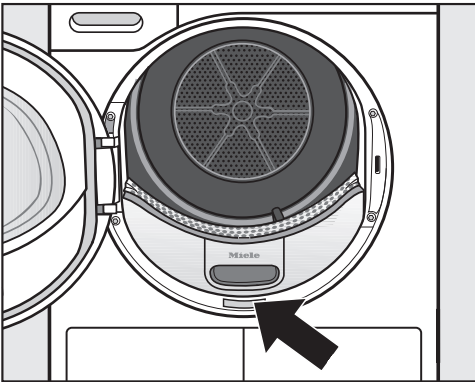
Contacte, por ex., o seu distribuidor Miele ou serviço de assistência técnica Miele quando não conseguir solucionar a avaria.

Pode reservar o serviço de assistência técnica da Miele online em www.miele.pt.

Os dados de contacto do serviço de assistência técnica da Miele encontram-se no final do presente documento.

O serviço de assistência técnica irá precisar do identificador de modelo e do número de fabrico (fabr./N.º de série, N.º). Estes dados encontram-se na placa de características.

Pode encontrar a placa de características quando abre a porta da sua máquina de secar roupa.



Acessórios que podem ser adquiridos posteriormente

Nos serviços ou Agentes Miele, pode adquirir acessórios especiais para esta máquina de secar roupa.

Estes e outros produtos interessantes também podem ser encomendados na loja online.

Cesto de secagem

Neste cesto, pode secar ou arejar peças que não devem ser submetidas a tensão mecânica.

Dispensador de aroma

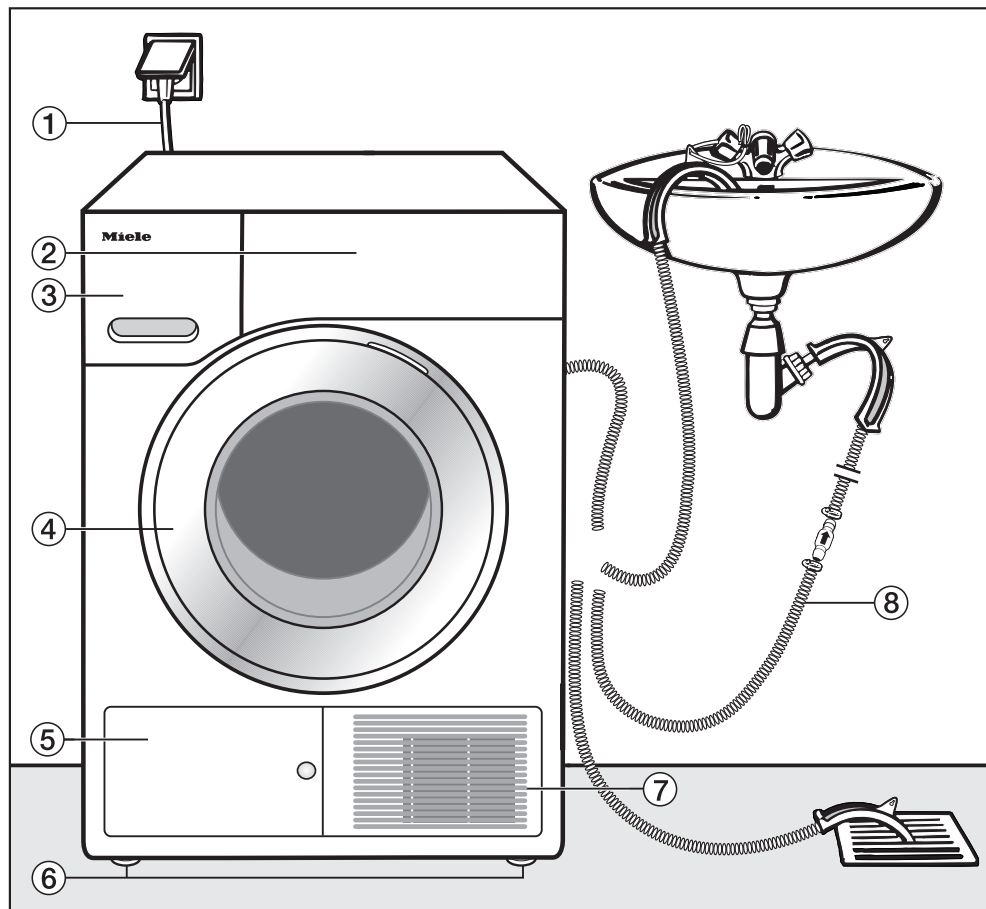
Utilize o dispensador de aroma durante a secagem, se pretender um perfume especial na secagem.

Garantia

O presente produto está sujeito à garantia legalmente prevista pelo Decreto-lei nº 84/2021, de 18 de outubro, que regula os direitos do consumidor na compra e venda de bens, conteúdos e serviços digitais, ou por qualquer outra disposição legal que modifique ou substitua aquele diploma.

Instalação

Vista frontal



① Cabo elétrico

② Painel de comandos

③ Reservatório da água condensada

④ Porta

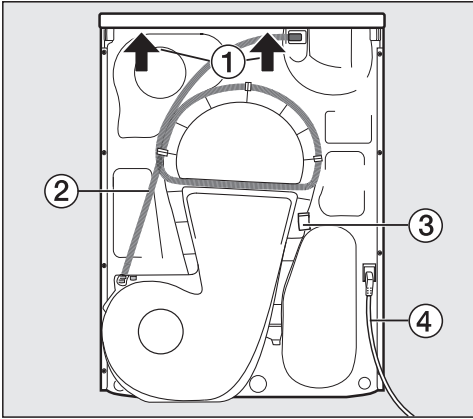
⑤ Cobertura do filtro do rodapé

⑥ 4 pés reguláveis em altura

⑦ Grelha de arrefecimento do ar

⑧ Mangueira de esgoto para a água condensada

Vista posterior



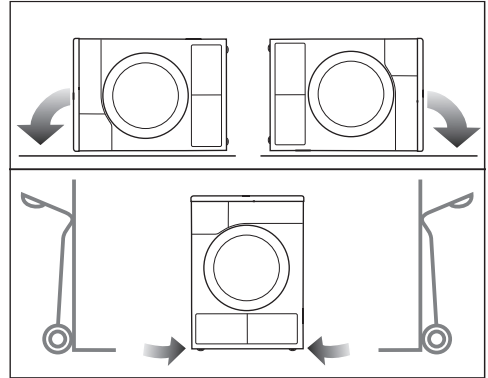
- ① Saliência da tampa com zonas para segurar ao transportar
- ② Mangueira de esgoto para a água condensada
- ③ Gancho para recolha do cabo elétrico no transporte
- ④ Cabo elétrico

Transportar a máquina de secar roupa

⚠ Ferimentos e danos materiais devido a um transporte incorreto.

Se a máquina de secar roupa se inclinar, podem ocorrer ferimentos e causar danos.

Ao transportar a máquina, verifique a sua estabilidade.



- Se transportar a máquina de secar roupa deitada: coloque-a apenas no painel lateral esquerdo ou direito.
- Se transportar a máquina de secar roupa em pé: se estiver a usar um porta-paletes, transporte-a no painel lateral esquerdo ou direito.

Transportar a máquina de secar roupa até ao local de instalação

⚠ A fixação traseira da tampa pode tornar-se frágil devido a circunstâncias externas.

A tampa pode partir durante o transporte.

Antes de efetuar o transporte, verifique se a zona saliente da tampa está bem fixa.

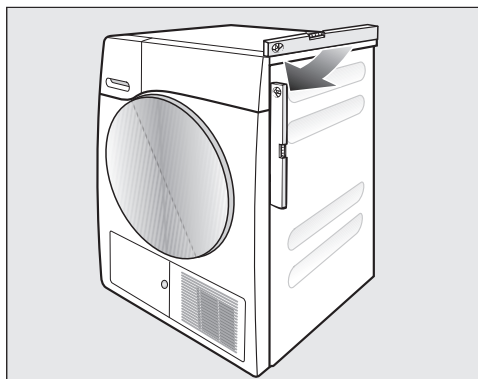
- Transporte a máquina de secar roupa agarrando-a pelas bases do aparelho e pela zona saliente da tampa traseira.

Instalação

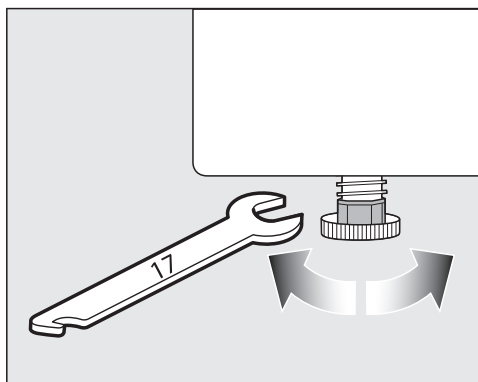
Instalação

Nivelar a máquina de secar roupa

Na zona de abertura da porta da máquina de secar roupa não deve ser instalada nenhuma porta que possa ser fechada à chave, uma porta de correr ou uma porta com dobradiças do lado oposto.



Para um funcionamento correto, a máquina de secar roupa deve ser verticalmente nivelada. Eventuais irregularidades do chão podem ser corrigidas regulando os pés aparafusáveis da máquina de secar roupa.



- Gire os pés aparafusáveis com a mão ou com uma chave de bocas plana.



⚠ Perigo de incêndio e perigo de explosão devido a danos na máquina de secar roupa.

O refrigerante é inflamável e explosivo.

Não efetue quaisquer alterações na máquina de secar roupa. Certifique-se de que a máquina de secar roupa não é danificada.

Caso a máquina de secar roupa esteja danificada siga as seguintes indicações:

- Evite chamas e fontes de ignição.
- Desligue a máquina de secar roupa da rede elétrica.
- Areje o local de instalação da máquina de secar roupa.
- Contacte o serviço de assistência técnica da Miele.

Tempo de paragem após a instalação

⚠ Danos na máquina de secar roupa devido ao início do funcionamento.

O bomba de calor pode, assim, ficar danificado.

Após a configuração, aguarde uma hora antes de colocar a máquina de secar roupa em funcionamento.

Ventilação

As aberturas de ar frio situadas na frente da máquina de secar roupa não devem ser tapadas! Caso contrário não entra ar suficiente para arrefecer a caixa de condensação.

O espaço de arejamento entre a base da máquina de secar roupa e o chão não deve ser reduzido ou tapado. Caso contrário não fica garantida a entrada de ar suficiente.

O ar quente do permutador de calor aquece o espaço onde a máquina de secar roupa está instalado. Certifique-se de existe uma boa ventilação do espaço: abrindo, por exemplo a janela. Caso contrário, o tempo de secagem aumentará (maior necessidade de energia).

Esta máquina de secar roupa gera muito calor através do funcionamento da respetiva bomba de calor na carcaça. Este calor deve poder ser bem dissipado.

Caso contrário, pode prolongar-se a duração da secagem ou deve contar-se a longo prazo com danos na máquina de secar roupa.

Deve estar sempre assegurada a ventilação contínua do espaço durante o processo de secagem, assim como o espaço de arejamento entre a base da máquina de secar roupa e o solo.

Antes de um transporte posterior

Uma quantidade reduzida de água condensada que tenha permanecido na área da bomba após a secagem pode vazar em caso da máquina de secar roupa tombar. Recomendação: antes do transporte iniciar um programa por aprox. 1 minuto. A água condensada restante é assim desviada para o recipiente de água condensada (que depois deve esvaziar) ou através da mangueira de esgoto.

Instalação

Condições de instalação adicionais

Instalar num nicho

Esta máquina de secar roupa pode ser montada debaixo de um tampo de trabalho.

Defeito do aparelho contra a formação de calor
Certifique-se de que o ar quente, que se forma durante a secagem e que é expelido pela zona posterior da máquina de secar roupa, é evacuado para o exterior.

- Não é possível desmontar o tampo da máquina.
- A tomada de ligação deve estar perto da máquina de secar roupa e ser de fácil acesso.
- O tempo de secagem pode ser um pouco mais longo.

Acessórios opcionais

Conjunto de adaptação, coluna Lavar/Secar

É possível formar uma coluna de Lavar/secar em conjunto com uma máquina de lavar roupa Miele. Para este fim é necessário adquirir um conjunto de montagem.

– Base

Para esta máquina de secar roupa pode adquirir uma base com gaveta.

Esgotar a água condensada para o exterior

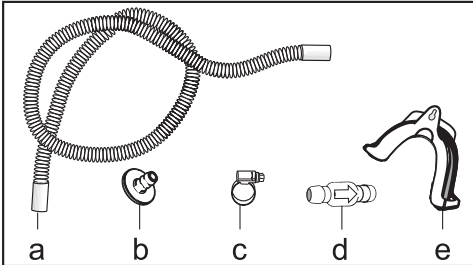
Notas

A água condensada que se forma durante a secagem é conduzida para o reservatório de água condensada através de uma mangueira situada na parte traseira da máquina.

Mas também pode esgotar a água condensada para o exterior através da mangueira. Neste caso deixa de ser necessário despejar o reservatório.

Comprimento da mangueira: 1,49 m
Altura máx. de despejo: 1,00 m
Comprimento máx. de despejo: 4,00 m

Acessório de drenagem



- fornecido: adaptador (b), braçadeira (c) e suporte da mangueira (e):
- adquirido na Miele: conjunto «válvula antirretorno» para ligação externa. Válvula antirretorno (d), extensão da mangueira (a) e braçadeiras (c) fornecidos.

Condições de instalação especiais que necessitam de uma válvula antirretorno

⚠ Danos materiais devido ao retorno da água condensada

A água pode voltar a entrar na máquina de secar roupa ou ser aspirada. A água pode provocar danos na máquina de secar roupa e na zona de instalação.

Use a válvula antirretorno se mergulhar a extremidade da mangueira em água ou a instalar em várias ligações de água.

Altura máx. de despejo com válvula antirretorno: 1,00 m

Condições de ligação especiais, onde é necessário utilizar uma válvula antirretorno:

- Esgoto para um lavatório ou um sifão, se a ponta final da mangueira ficar dentro de água.
- Ligação ao sifão de um lavatório.
- Diversas possibilidades de ligação, encontrando-se ligada adicionalmente a mangueira de esgoto da máquina de lavar roupa ou da máquina de lavar louça, por exemplo.

No caso de montagem incorreta da válvula antirretorno, não é possível bombear.

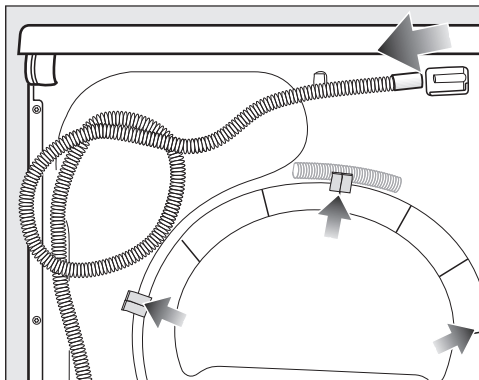
Monte a válvula antirretorno de forma que a seta indique o sentido de escoamento.

Instalação

Estender a mangueira de esgoto

⚠ Mangueira de esgoto danificada devido a utilização indevida. A mangueira de esgoto pode ficar danificada e sair água. Não rasgue a mangueira de esgoto, não a estique nem a dobre.

A mangueira de esgoto contém uma pequena quantidade de água residual. Por isso, mantenha um recipiente disponível.

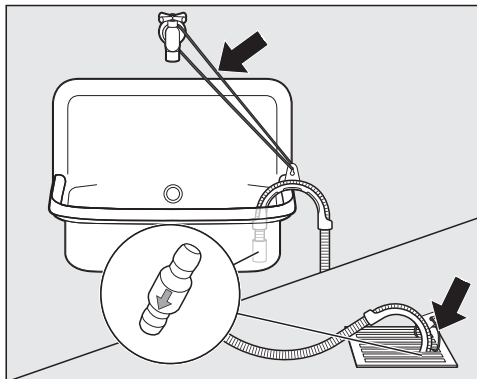


- Puxe a mangueira de esgoto do bocal (seta clara).
- Puxe a mangueira de esgoto dos fixadores (seta escura) e desenrole-a.
- Escoe a água restante para o recipiente.

Exemplos

Escoamento para um lavatório ou sifão

Utilize o suporte da mangueira para pendurar a mangueira de esgoto.

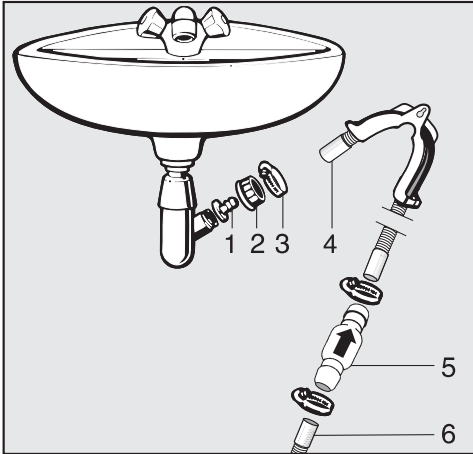


⚠ Caso contrário, a água que possa sair pode provocar danos. Se a extremidade da mangueira se soltar, podem ocorrer danos com a água que possa sair. Fixe a mangueira de esgoto para que não deslize do lugar (amarrando-a p. ex.).

A válvula antirretorno pode ser encaixada na ponta final da mangueira.

Ligação direta ao sifão do lavatório

Use o suporte da mangueira, o adaptador, as braçadeiras da mangueira e a válvula de antirretorno (acessório opcional).



1. Adaptador
2. Porca de capa do lavatório
3. Braçadeira
4. Ponta final da mangueira (fixar no suporte da mangueira)
5. Válvula antirretorno
6. Mangueira de esgoto da máquina de secar roupa

- Instale o adaptador **1** com a porca de capa do lavatório **2** no sifão do lavatório. Geralmente o sifão do lavatório está equipado com uma porca e com anilha, que terá de ser retirada.
- Encaixe a ponta final da mangueira **4** no adaptador **1**.
- Utilize o suporte da mangueira.
- Aperte a braçadeira **3** logo a seguir à porca de capa do lavatório, utilizando uma chave de parafusos.
- Encaixe a válvula antirretorno **5** na mangueira **6** da máquina de secar roupa.

A válvula antirretorno **5** deve ficar montada de forma que a seta indique o sentido de escoamento (no sentido do lavatório).

- Fixe a válvula antirretorno utilizando as braçadeiras.

Instalação

Alterar o sentido de abertura da porta

Nesta máquina de secar roupa pode alterar o sentido de abertura da porta.

Por questões de segurança é necessário desligar a máquina de secar roupa da corrente.

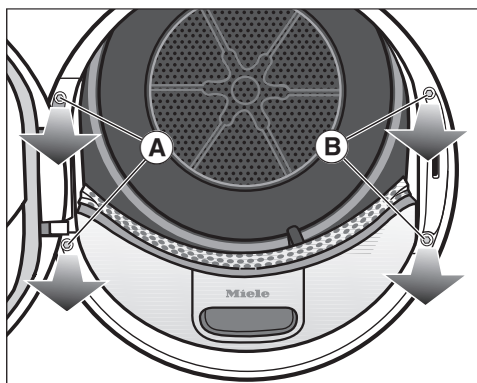
Necessita:

- de uma chave de parafusos Torx T20 e T30
- de uma chave de parafusos ou um alicate de ponta
- da tampa do «pino da fechadura» fornecida junto
- da tampa da «dobradiça da porta» fornecida junto
- de um apoio macio (cobertor)

Envolver dobradiças

1. Desmontar a porta da máquina de secar roupa

- Abra a porta.



- Desaperte ambos os parafusos na base da dobradiça da porta (A) com a chave de parafusos Torx T30.

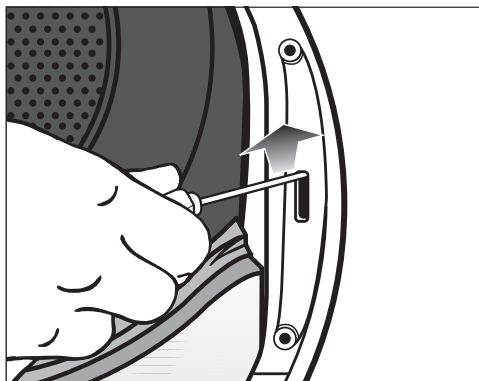
A porta não pode cair.

- Agarre a porta e puxe-a para a frente: a base da dobradiça da porta tem de ser retirada das aberturas na máquina de secar roupa com os 2 respectivos pinos.

⚠ Coloque a porta com a parte exterior sobre um apoio macio (cobertor) de modo a evitar arranhões.

2. Substituir a fechadura da porta na máquina de secar roupa

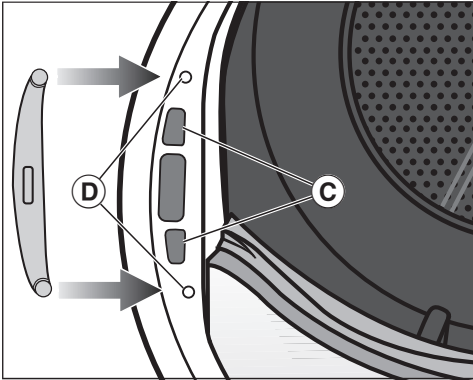
- Desaperte ambos os parafusos na fechadura da porta (B) com a chave de parafusos Torx T30.



- Pressione a fechadura da porta para cima com a chave de parafusos.

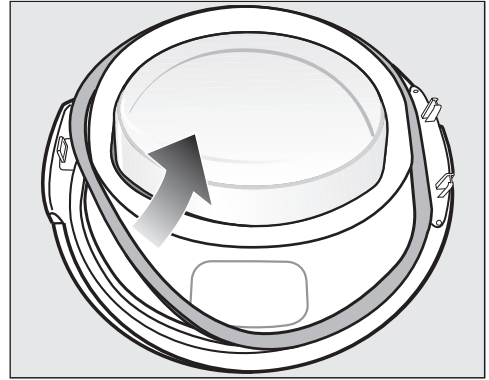
A fechadura da porta salta da respectiva posição e pode ser retirada.

- Rode a fechadura da porta em 180°.

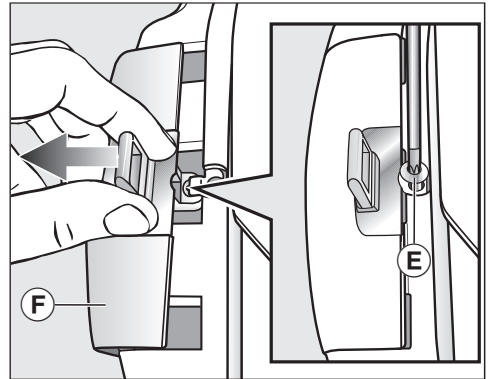


- Pressione a fechadura da porta no lado oposto da abertura da porta nas aberturas ③.
- Deslize a fechadura da porta na respectiva posição de modo a que os orifícios de aparafusamento fiquem cobertos com os orifícios de aparafusamento no painel dianteiro ④.
- Aperte ambos os parafusos Torx de modo a fixar a fechadura da porta.

3. Desmontar os pinos da fechadura da porta.

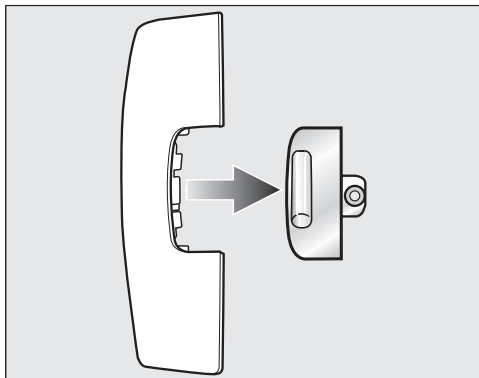


- Primeiro, retire a borracha vedante da porta e coloque-a de parte.



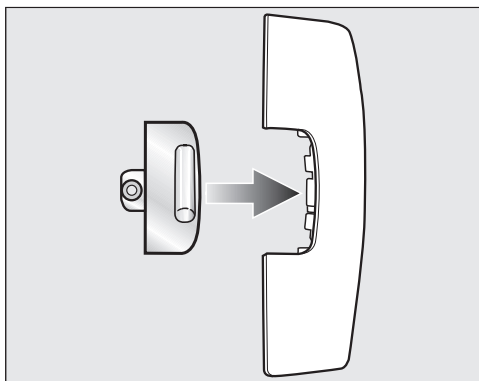
- Desaperte o parafuso ⑤ no pino da fechadura com a chave de parafusos Torx T20.
- Deslize os pinos da fechadura para fora com a «tampa dos pinos da fechadura» ⑥.

Instalação



- Retire os pinos da fechadura.

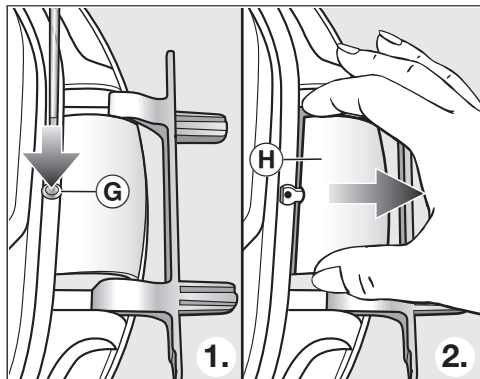
A partir daqui não necessita desta «tampa dos pinos da fechadura».



- Agora, insira os pinos da fechadura na nova tampa fornecida com a máquina de secar roupa.
- Para já, coloque esta «tampa dos pinos da fechadura» de parte.

4. Desmontar a dobradiça da porta

A «tampa da dobradiça da porta» tem de ser desencaixada e retirada do ponto de encaixe.

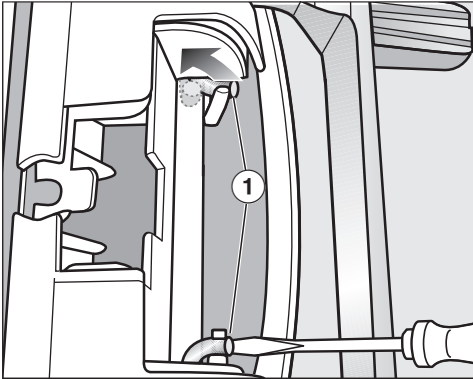


- Com uma chave de parafusos, prima o ponto de encaixe © na «tampa da dobradiça da porta» ligeiramente para dentro.
- Retire a «tampa da dobradiça da porta» © exercendo alguma força.

A partir daqui não necessita desta «tampa da dobradiça da porta».

5. Substituir a dobradiça da porta na porta

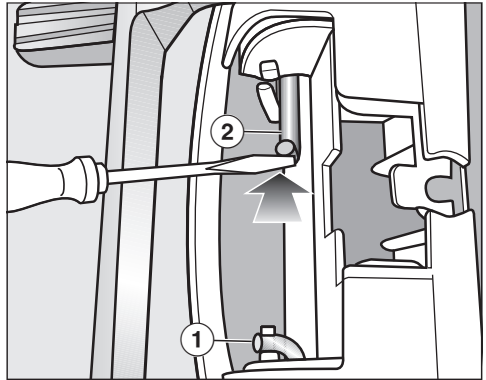
Fixe a dobradiça da porta com os 2 eixos angulares. Tem de retirar estes eixos angulares com a ajuda de uma chave de parafusos ou de um alicate de ponta.



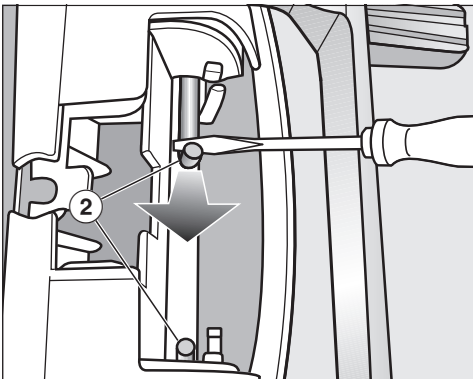
- Com a ponta da chave de parafusos agarre por baixo de ambos os eixos angulares ① e rode-os na posição vertical.

Dica: Os eixos angulares podem ficar muito apertados. Através de um movimento elevatório e a remoção simultânea com a sua ferramenta pode soltá-los mais facilmente.

- Retire a dobradiça da porta e rode-a em 180°.
- Insira a dobradiça da porta no lado oposto da porta.



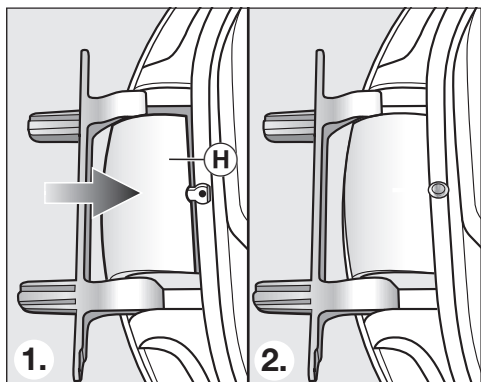
- Fixe a dobradiça da porta com ambos os eixos angulares ②.
- Com a ponta da chave de parafusos agarre por baixo dos eixos angulares e deslize-os para a posição de repouso ①.



- Introduza primeiramente um e de seguida outro eixo angular ② com a chave de parafusos ou um alicate de ponta no centro até cada um destes ser totalmente retirado.

Instalação

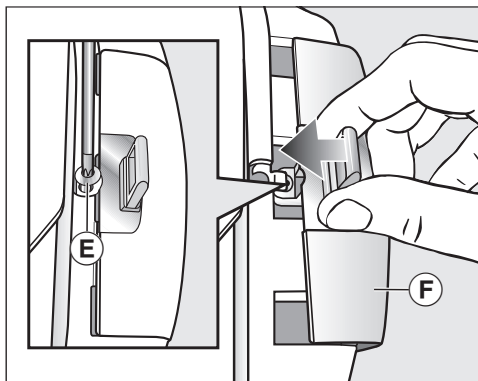
Agora, necessita da nova tampa da dobradiça da porta fornecida com a máquina de secar roupa.



- Insira a nova tampa da dobradiça da porta (H) até encaixar.

6. Substituir os pinos da fechadura na porta

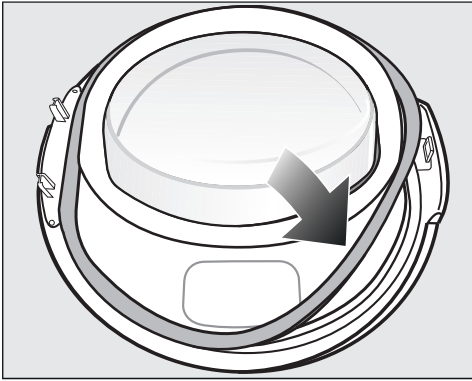
Agora necessita da nova «tampa dos pinos da fechadura» fornecida com a máquina de secar roupa, na qual já inseriu os pinos da fechadura.



- Deslize a «tampa dos pinos da fechadura» (F) com os pinos da fechadura para dentro.
- Volte a aparafusar o parafuso (E).

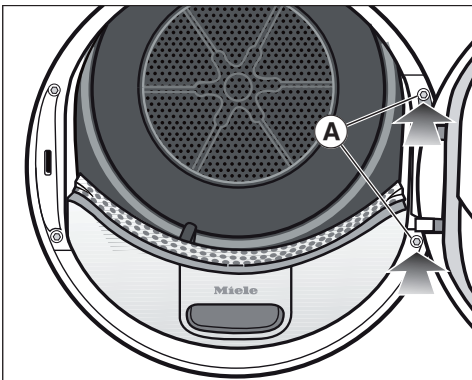
Montar

7. Montar a porta



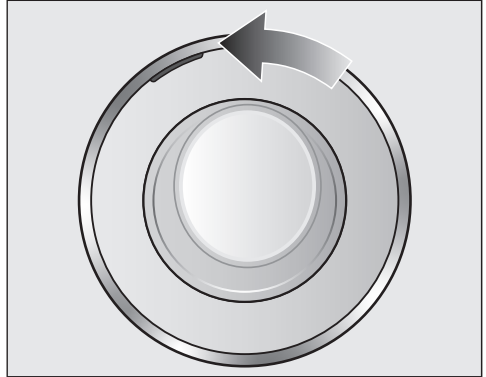
- Pressione novamente a borracha vedante para dentro da porca na porta.
- Segure a porta diante da máquina de secar roupa.
- Insira a base da dobradiça da porta com os 2 respectivos pinos nas aberturas na máquina de secar roupa.

A base da dobradiça da porta tem de ficar colocada no painel dianteiro da máquina de secar roupa: desse modo, a porta não cai.



- Aparafuse bem a porta na base da dobradiça da porta **A** na máquina de secar roupa.

⚠ Devido a ter alterado o batente da porta, a porta abre a partir desse instante para o lado oposto.



- Deslize a marcação cor de laranja para o lado oposto de modo a identificar o lado para o qual a porta abre.

Indicação


⚠ Tem de guardar ambas as tampas que já não necessita («tampa dos pinos da fechadura» e «tampa da dobradiça da porta»). Irá necessitar delas quando, por ex. após uma mudança, o batente da porta necessitar de ser novamente alterado.

Instalação

Ligação elétrica

A máquina de secar roupa é fornecida em série com cabo de ligação pronto a ser ligado a uma tomada com ligação à terra.


Instale a máquina de secar roupa de forma a que a tomada fique facilmente acessível. Se a tomada não estiver facilmente acessível, certifique-se de que na instalação está disponível um dispositivo seccionador para cada polo.

 Perigo de incêndio devido a sobreaquecimento.

O funcionamento da máquina de secar roupa em tomadas múltiplas e cabos de extensão pode sobrecarregar os cabos.

Por motivos de segurança, não utilize tomadas múltiplas ou cabos de extensão.

A instalação elétrica deve ser concebida de acordo com a VDE 0100.

Por motivos de segurança, recomendamos a utilização de um interruptor de corrente diferencial residual (RCD) do tipo  na instalação doméstica associada, para a ligação elétrica da máquina de secar roupa.

Um cabo de ligação à rede danificado só pode ser substituído por um cabo de ligação à rede especial do mesmo tipo (pode ser obtido no serviço de assistência técnica da Miele). Por motivos de segurança, a substituição só pode ser efetuada por um técnico qualificado ou pelo serviço de assistência técnica da Miele.

Consulte estas instruções de utilização ou a placa de características quanto aos disjuntores correspondentes e ao consumo nominal. Compare esses dados com os da ligação elétrica no local. Em caso de dúvidas, contacte um eletricitista qualificado.

É possível um funcionamento temporário ou permanente num sistema de alimentação energética autossuficiente ou não-síncrono de rede (por ex., redes separadas, sistemas de reserva). O pré-requisito para o funcionamento é que o sistema de alimentação elétrica esteja em conformidade com as especificações da EN 50160 ou comparável. As medidas de proteção previstas na instalação doméstica e neste produto Miele devem também ser asseguradas na sua função e modo de funcionamento em funcionamento isolado ou em funcionamento não-síncrono ou serem substituídas por medidas equivalentes na instalação. Como descrito, por ex., na publicação atual da VDE-AR-E 2510-2.

Caraterísticas técnicas

Altura	850 mm
Largura	596 mm
Profundidade	643 mm
Profundidade com a porta aberta	1077 mm
Instalar num nicho	sim
Montagem em coluna	sim
Peso	aprox. 52 kg
Volume do tambor	120 l
Capacidade de carga	9,0 kg (peso de roupa seca)
Volume da gaveta reservatório da água de condensação	4,8 l
Comprimento da mangueira	1,49 m
Altura máxima de despejo	1,00 m
Comprimento máximo de despejo	4,00 m
Comprimento do cabo elétrico	2,00 m
Tensão nominal	Consulte a placa de caraterísticas
Potência nominal	Consulte a placa de caraterísticas
Proteção	Consulte a placa de caraterísticas
Certificados atribuídos	Consulte a placa de caraterísticas
Consumo de energia	Consulte o capítulo «Dados sobre o consumo».
LED de iluminação	Classe 1
Banda de frequência	2,4000 GHz – 2,4835 GHz
Potência máxima de transmissão	< 100 mW

Caraterísticas técnicas

Ficha de produto para secadores de roupa para uso doméstico

de acordo com o Regulamento Delegado (UE) n.º 392/2012

MIELE	
Identificação do modelo	TWL 780 WP
Capacidade nominal ¹	9,0 kg
Tipo de secador de roupa doméstico (exaustão / condensação)	- / •
Classe de eficiência energética	
A+++ (a mais eficiente) até D (a menos eficiente)	A+++
Consumo anual de energia ponderado (AE _c) ²	185 kWh/ano
Secador de roupa (com / sem automático)	• / -
Consumo de energia do programa normal de algodão	
Consumo de energia em plena carga	1,55 kWh
Consumo de energia em carga parcial	0,84 kWh
Consumo de energia em estado de desativação (P _o)	0,20 W
Consumo de energia em estado inativo (P _i)	0,20 W
Duração do estado inativo (T _i) ³	15 min
Indicação de que o "programa normal" é o ciclo de lavagem normal a que se referem as informações constantes do rótulo e da ficha ⁴	Algodão com seta
Duração do programa normal de algodão	
Duração ponderada do programa	141 min
Duração do programa em plena carga	184 min
Duração do programa em carga parcial	108 min
Classe de eficiência de condensação ⁵	
A (a mais eficiente) até G (a menos eficiente)	A
Eficiência de condensação ponderada do "programa normal de algodão em plena carga e em carga parcial"	94 %
Eficiência média de condensação do programa normal de algodão em plena carga	94 %
Eficiência média de condensação do programa normal de algodão em carga parcial	94 %
Nível de potência sonora (L _{WA}) ⁶	64 dB(A) re 1 pW
Aparelho de encastrar	-

• Sim, existe

¹ em kg de roupa de algodão, para o programa normal de algodão em plena carga

² com base em 160 ciclos de secagem do programa normal de algodão em plena carga e em carga parcial, e no consumo dos modos de baixo consumo de energia. O valor real do consumo de energia por ciclo depende do modo de utilização do aparelho.

³ se o secador de roupa para uso doméstico estiver equipado com um sistema de gestão da energia

⁴ de que esse programa é adequado para a secagem de roupa de algodão com um teor de humidade normal e de que é o programa mais eficiente para o algodão em termos de consumo de energia

⁵ se o secador de roupa para uso doméstico for um secador de roupa por condensação

⁶ para o programa normal de algodão em plena carga

Declaração de Conformidade

A Miele declara que este secador com bomba de calor cumpre a Directiva 2014/53/UE.

O texto integral da Declaração de Conformidade UE está disponível num dos seguintes URLs:

- Produtos, Download, em www.miele.pt
- Assistência técnica, pedidos de informações, manuais de utilização, em <https://miele.pt/instrucoes-utilizacao-125> através do nome do produto ou do número de fabrico

Dados sobre o consumo

	Carga ¹	Nível de centrifugação da máquina de lavar roupa	Humidade residual	Energia	Tempo de funcionamento
	kg	r.p.m.	%	kWh	min
ECO²	9,0	1.000	60	1,55	184
	4,5	1.000	60	0,84	108
Algodão, secagem para guardar	9,0	1.200	53	1,40	166
	9,0	1.400	50	1,30	158
	9,0	1.600	44	1,15	141
Algodão, secagem para guardar	9,0	1.000	60	1,14	137
	9,0	1.200	53	1,00	120
	9,0	1.400	50	0,95	112
	9,0	1.600	44	0,80	95
Fibras, secagem para guardar	4,0	1.200	40	0,45	66
Roupa delicada, secagem para guardar	2,5	800	50	0,41	70
Finish Lã	2,0	1.000	50	0,02	5
Camisas/Blusas, secagem para guardar	2,0	600	60	0,44	62
Programa Expresso, secagem para guardar	4,0	1.000	60	0,75	100
Impermeabilizar, secagem para guardar	2,5	800	50	0,75	100

¹ Peso da roupa seca

² O programa *ECO* é o programa de teste de acordo com os Regulamentos 932/2012/UE e 392/2012/UE (para o programa *Algodão* <□>), para a etiqueta energética medida de acordo com a norma EN 61121.

Todos os valores não assinalados devem ser determinados em conformidade com a norma EN 61121.

Os dados de consumo podem ser diferentes dos valores indicados pois dependem da quantidade de carga, dos diferentes tipos de tecidos, da humidade residual após a centrifugação e das oscilações de tensão na corrente elétrica.

Os dados de consumo exibidos pela máquina de secar roupa podem ser diferentes dos que são mencionados na tabela. Os desvios resultam do tipo de aquisição de dados na máquina de secar roupa. Por exemplo, o tempo de funcionamento do programa é influenciado pela humidade residual e composição da roupa, o que tem um efeito sobre as necessidades energéticas.

Ativar as regulações

Com o menu Regulações, pode adaptar a eletrónica da máquina de secar roupa às diversas exigências. As regulações podem ser alteradas sempre que pretenda.

- Rode o botão seletor de programas para a posição *Outros programas* .



- Toque 1 x na tecla sensora \wedge .

No visor aparece:



- Confirme *OK* através da tecla sensora.



Agora está no submenu *Regulações*.

Selecionar regulações

- Toque na tecla sensora \vee ou \wedge até que a regulação pretendida apareça no visor.
 - A tecla sensora \vee move a lista de seleção para baixo.
 - A tecla sensora \wedge move a lista de seleção para cima.
- Toque na tecla sensora *OK*, para ativar as regulações efetuadas.

Verificar regulações

- Tocando nas teclas sensoras \vee ou \wedge aparecem as diferentes possibilidades de seleção das regulações efetuadas.

Por exemplo,

- pode seleccionar um valor sendo que a seleção ativa fica marcada com \checkmark ,
- pode alterar uma barra,
- pode alterar números.
- Quando a opção pretendida estiver no visor, pressione a tecla sensora *OK*, para a ativar.


Encerrar o menu Regulações

- Rode o botão seletor de programas.

Regulações

Idioma

O visor pode indicar diversos idiomas.

A bandeira  a seguir à palavra Idioma serve de guia caso selecione algum idioma que não entenda.

O idioma selecionado é memorizado.

Níveis de secagem

Pode adaptar individualmente o grau de secagem dos programas *Algodão*, *Fibras* e *Automático*.

Selecionar

- ■■■■■■■□ (mais húmido)
o tempo de duração do programa é reduzido
- ■■■■□□□□ (regulação de fábrica)
- ■■■■■■■■ (mais seco)
o tempo de duração do programa é prolongado.

Temp. arrefec.

Pouco tempo antes do programa terminar a roupa será arrefecida. Em todos os programas por seleção do nível de secagem, pode prolongar a fase de arrefecimento automática antes do final do programa, podendo ser prolongada a fase de arrefecimento.

Selecionar

- A seleção ocorre em fases de 1 °C.
- 55 °C (regulação de fábrica)
 - ...
 - 40 °C

Boas-vindas

O volume do som de boas-vindas pode ser ajustado em 7 níveis diferentes.

Selecionar

- Desligado
- ■■■■■■■□ (baixo)
- ■■■■□□□□ (regulação de fábrica)
- (elevado)

Som das teclas

Sempre que tocar ou acionar uma tecla sensora soa um sinal acústico.

Selecionar

- Desligado (regulação de fábrica)
- ■■■■■■■□ (baixo)
- (elevado)

No caso de uma seleção não permitida, soa um som de sinal negativo.

Volume do sinal

O sinal indica acusticamente o fim do programa. O sinal pode ser regulado para mais alto ou mais baixo.

Selecionar

- ■■■■■■■□ (baixo)
- ■■■■■■■□ (regulação de fábrica)
- (elevado)

Duração do sinal

O sinal indica-lhe acusticamente o fim do programa. Pode decidir quanto tempo o sinal deve soar.

Seleção

- Apenas 3 vezes
O sinal soa 3 x no fim do programa.
- Até 1 hora
O sinal soa depois do fim do programa até à desativação automática da máquina de secar roupa (máx. uma hora).

Indica.vias passag.ar



O cotão deve ser eliminado depois da secagem. Adicionalmente, esta indicação aparece logo que se tenha formado uma determinada camada de cotão: Limpar filtro cotão e filtro do rodapé.

Ver 

Pode decidir quando é que deve aparecer a indicação a lembrar que tem de efetuar a limpeza do cotão.

Selecionar

Verifique através de tentativas que opção corresponde aos seus hábitos de secagem.

- Desligado
O lembrete não aparece. Se existir muito cotão acumulado, o programa é cancelado e aparece a indicação  Limpar filtro cotão e filtro do rodapé. Ver  independente desta opção.
- Resistente
O lembrete só aparece indicado no caso de existir muito cotão.
- Normal (regulação de fábrica)
- Sensível
O lembrete aparece mesmo que haja pouco cotão acumulado.

Regulações

Condutibilidade


Esta configuração é relevante apenas para regiões com baixa dureza da água.

No caso de água macia, o resultado de secagem não será satisfatório. Selecione esta configuração apenas quando a água de lavagem da roupa é extremamente macia e a condutibilidade (a condutibilidade elétrica) é inferior a 150 $\mu\text{S}/\text{cm}$. Consulte a companhia de abastecimento de água para saber o valor da condutibilidade da água potável.

Selecionar

- Normal (regulação de fábrica)
- Baixo < 150 ms (apenas para as regiões com dureza da água muito reduzida)

Indicação consumo

Através da tecla sensora , obtém informações sobre o consumo de energia da máquina de secar roupa. No visor podem ser exibidas diferentes informações.

Seleção

- Progn.+consumo (Regulação de fábrica)
 - mostra, antes do início do programa, um prognóstico do consumo de energia
 - e mostra, antes do início do programa, o consumo de energia
- Prognóstico
mostra apenas, antes do início do programa, um prognóstico do consumo de energia

Quando esta opção é ativada, a regulação Consumo já não é exibida.

Consumo

O consumo total pode ser indicado

Selecionar

- Último programa
indica o consumo de energia do último programa
- Consumo total
indica o consumo total até à data
- Função repor
elimina o consumo total até à data

Código PIN

O código PIN protege a máquina de utilização indevida.

Selecionar

- Ativar

O código PIN é 250 e pode ser ativado.


Se o código PIN estiver ativado é necessário introduzir o código PIN após ligar a máquina, para que possa utilizar o aparelho.

- Desativar

Se pretender utilizar a máquina sem introduzir o código PIN. Só aparece se o código PIN foi ativado antes. Só aparece se o código PIN foi ativado antes.

- Alterar

Pode ser selecionado um código PIN a sua escolha.

 Anote o novo código PIN. Caso se esqueça só o serviço de assistência técnica Miele, pode desbloquear o aparelho.

Luminosidade

Pode determinar a luminosidade do visor, das teclas sensoras e das teclas sensoras reguláveis.

Selecionar

Luminosidade visor

Comanda a luminosidade do visor.

- ■ □ □ □ □ □ □ □ □ (escuro)
- ■ ■ ■ ■ □ □ □ □ (regulação de fábrica)
- ■ ■ ■ ■ ■ ■ ■ ■ (claro)

Teclas ativas

Comanda a luminosidade das teclas sensoras ativadas.

- ■ □ □ □ □ □ □ □ □ (escuro)
- ■ ■ ■ ■ ■ ■ ■ ■ (claro)

Teclas inativas

Comanda a luminosidade das teclas sensoras, que podem ser ativadas.

- ■ □ □ □ □ □ □ □ □ (escuro)
- ■ ■ ■ ■ ■ ■ ■ ■ (claro)

Dica: Assegure-se de que existe uma grande diferença de luminosidade entre as teclas sensoras ativadas e as que podem ser reguláveis. Isto facilita o funcionamento.

Regulações

Indica.modo desligar

Para economizar energia tanto o visor como a iluminação das teclas ficam escuras ao fim de 10 minutos. A tecla *Start/Adicionar mais roupa* fica a piscar lentamente. Pode alterar.

Selecionar

- Ligado (regulação de fábrica)
O visor fica mais escuro (ao fim de 10 min.):
 - se não selecionar qualquer programa após ligar a máquina
 - no programa a decorrer
 - no final do programa.
- Ativo (não no pro.)
O visor fica escuro (conforme descrito acima), mas não no programa em curso.
- Desligado
O visor nunca escurece.

As indicações podem voltar a ser ativadas pressionando uma tecla sensora qualquer.

Memória

A máquina armazena as últimas configurações selecionadas de um programa de secagem (nível de secagem e/ou extra ou, para alguns programas, a duração).

Ao voltar a selecionar o programa de secagem, a máquina de secar roupa mostra as regulações memorizadas.

Seleção

- Desligado (regulação de fábrica)
- Ligado

A ativação da pré-seleção, do sinal ou dos dados de feedback não fica guardada.

Antirrua

A fase antirrua reduz a formação de rugas após o fim do programa.

Até 2 horas após a conclusão do processo de secagem, o tambor gira. O que ajuda a redzir rugas e vincos.

Seleção

- Desligado
- 1 hora
- 2 horas (Regulação de fábrica)

Inform. do programa

Os nomes dos programas e os volumes de carga que acendem quando o programa é selecionado com o seletor de programas no visor podem ser desligados.

Selecionar

- Desligado (O nome do programa e volume de carga não são mostrados!)
- Nome do programa (o volume de carga não é mostrado)
- Progr. e carga máx. (são ambos mostrados, regulação de fábrica)

Miele@home

Comande a rede da sua máquina de secar roupa com uma rede Wi-Fi doméstica.

No visor podem surgir os seguintes pontos:

- Instalar

Esta mensagem surge apenas quando a máquina de secar roupa ainda não se encontra ligada a uma rede Wi-Fi.

Consulte o processo de configuração no capítulo «O primeiro funcionamento».

- Desativar (visível, se a Miele@home se encontrar ativada)

A Miele@home fica configurada, a função Wi-Fi é desligada.

- Ativar (visível, se a Miele@home se encontrar desativada)

A função Wi-Fi é ativada de novo.

- Estado da ligação (visível, se a Miele@home se encontrar ativada)

São exibidos os seguintes valores:

- a qualidade de receção Wi-Fi
- o nome da rede
- o endereço IP

- Instalar de novo (visível, se instalado)

Redefine o registo Wi-Fi (rede) para executar uma nova configuração.

- Repor (visível, se instalado)

- O Wi-Fi é desligado.

- A ligação ao Wi-Fi é reposta para a regulação de fábrica.

Reponha a configuração de rede se eliminar a máquina de secar roupa, se a vender ou se colocar em funcionamento uma máquina de secar roupa usada. Só assim fica garantido que removeu todos os dados pessoais e que o proprietário anterior já não consegue aceder à máquina de secar roupa.

Para voltar a usar a Miele@home, tem de ser feito um novo estabelecimento de ligação.

Regulações

Comando à distância

A regulação Comando à distância apenas é visível, se a aplicação Miele@home estiver instalada e ativada.

Se a app Miele@mobile tiver sido instalada no dispositivo móvel, é possível aceder ao estado da sua máquina de secar roupa a partir de qualquer lugar e iniciar à distância a máquina de secar roupa através do programa *MobileStart*.

A regulação Comando à distância tem de ser desligada, se pretender que a máquina de secar roupa seja controlada com o dispositivo móvel.

Também é possível interromper os programas através da app se Comando à distância não estiver ligado.

Através da tecla «Pré-seleção», defina um período de tempo, em que pretende que a máquina de secar roupa seja iniciada, e inicie a pré-seleção (ver o capítulo «Pré-seleção de início do programa/SmartStart»).

A máquina de secar roupa é iniciada no período de tempo definido por si, e através de um sinal enviado pelo fornecedor de eletricidade.

Se, até ao ponto de início, não tiver sido enviado qualquer sinal de início, a máquina de secar roupa é iniciada automaticamente.

O comando à distância está ativado de fábrica.

SmartGrid

A regulação SmartGrid apenas é visível se a regulação Miele@home estiver instalada e ativada.

Com esta função pode iniciar a sua máquina de secar roupa automaticamente num período a partir do exterior.

Se tiver ativado SmartGrid, a tecla *Pré-seleção* tem uma nova função. Selecione SmartStart através da tecla «Pré-seleção». A máquina de secar roupa é então iniciada no período definido por si através de um sinal enviado a partir do exterior.

Se nenhum sinal for recebido até à última hora de início possível, a máquina de secar roupa é iniciada automaticamente (ver o capítulo «Pré-seleção de início»).

A SmartGrid está desativada de fábrica.

Wash2Dry

Pode desativar a função *Wash2Dry*.

Seleção

- Desligado
Os dados do programa transmitidos pela máquina de lavar roupa não são recebidos.
- Ligado (Regulação de fábrica)

RemoteUpdate

A RemoteUpdate pode ser usada para atualizar o software da máquina de secar roupa.

A RemoteUpdate vem ativada de fábrica.

Se não instalar uma RemoteUpdate, pode usar a máquina de secar roupa como habitualmente. No entanto, a Miele recomenda a instalação da RemoteUpdate.

Ativação

A opção de menu RemoteUpdate só é exibida e pode ser selecionada se tiver ligado a sua máquina de secar roupa a uma rede wi-fi (ver o capítulo «Regulações», secção «Miele@home»).

A função RemoteUpdate da Miele só pode ser usada se a máquina de lavar roupa estiver ligada a uma rede WiFi e tiver uma conta na App Miele@mobile. Deve ter efetuado um registo da sua máquina de secar roupa.

Pode ler as condições de utilização na App Miele@mobile.

Algumas atualizações de software só devem ser executadas pelo serviço de assistência técnica Miele.

Expiração da RemoteUpdate

Se estiver disponível uma RemoteUpdate para a sua máquina de secar roupa, esta será automaticamente exibida.

Pode optar por iniciar a RemoteUpdate imediatamente ou mais tarde. Se escolher «iniciar mais tarde», é pedido que a máquina de secar roupa seja novamente ligada.

A RemoteUpdate pode demorar alguns minutos.

Na RemoteUpdate, observe o seguinte:

- Enquanto não receber uma mensagem, não existe nenhuma RemoteUpdate disponível.
- Uma RemoteUpdate instalada não pode ser revertida.
- Mantenha a máquina de secar roupa desligada durante a RemoteUpdate. A RemoteUpdate é interrompida e não fica instalada.

Regulações

Regulação de fábrica

Todas as regulações alteradas exceto *Horas funcionamento* voltam às regulações de fábrica.

Seleção

- Regulações fábrica
As regulações alteradas voltam às regulações de fábrica.
- Voltar ↩
As regulações alteradas não voltam às regulações de fábrica.

Horas funcionamento

Pode saber durante quantas horas a máquina de secar roupa secou.

A indicação ocorre como tempo de funcionamento em horas.

Exemplo: **i** Total: h.

Miele Portuguesa, Lda.

Av. do Forte, 5
2790-073 Carnaxide

Contactos:

Telf.: 214248100

Apoio ao cliente

info@miele.pt

Serviço técnico

miele.pt/service

Website

miele.pt

Miele Experience Center em Carnaxide

Av. do Forte, 5
2790-073 Carnaxide
Telf.: 214248400

Sede Alemanha:
Miele & Cie. KG
Carl-Miele-Straße 29
33332 Gütersloh
Alemanha

TWL 780 WP

pt-PT

M.-Nr. 12 676 620 / 00