

## Käyttöohje Pesukone



Lue **ehdottomasti** tämä käyttöohje ennen koneen asennusta, liittämistä ja käyttöönottoa. Näin vältät mahdolliset vahingot ja koneesi rikkoutumisen.

# Sisältö




---

<b>Tärkeitä turvallisuusohjeita</b> .....	<b>5</b>
<b>Pesukoneen käyttö</b> .....	<b>10</b>
Ohjaustaulu .....	10
Ohjauspaneelin toimintaperiaate .....	11
<b>Pidä huolta ympäristöstäsi</b> .....	<b>12</b>
<b>Ensimmäinen käyttökerta</b> .....	<b>13</b>
Kita-avaimen ottaminen esiin .....	13
Miele@home .....	14
1. Kuljetustuen irrotus .....	15
2. Valmistelut Miele@home-käyttöä varten .....	15
3. Kalibroitiohjelman käynnistäminen .....	16
<b>Luontoa säästävää pyykinpesua</b> .....	<b>17</b>
<b>1. Pyykin esivalmistelu</b> .....	<b>18</b>
<b>2. Ohjelman valinta</b> .....	<b>19</b>
<b>3. Pesukoneen täyttö</b> .....	<b>20</b>
<b>4. Ohjelma-asetusten valinta</b> .....	<b>21</b>
<b>5. Pesuaineen annostus</b> .....	<b>22</b>
Pesuainekotelo.....	22
Cap-annostus .....	23
<b>6. Ohjelman käynnistys</b> .....	<b>25</b>
Pyykin lisääminen ohjelman aikana (AddLoad) .....	25
<b>7. Ohjelman loppu</b> .....	<b>26</b>
<b>Linkous</b> .....	<b>27</b>
📌 <b>Ajastus/SmartStart</b> .....	<b>28</b>
<b>Ohjelmanvalintataulukko</b> .....	<b>30</b>
<b>Lisätoiminnot</b> .....	<b>33</b>
Lyhyt .....	33
Vesi + .....	33
Esipesu.....	33
Lämmin sileytytys .....	33
Voit valita ohjelmiin seuraavat lisätoiminnot: .....	33
<b>Ohjelman kulku</b> .....	<b>34</b>
<b>Ohjelman kulun muuttaminen</b> .....	<b>36</b>
Ohjelman muuttaminen (lapsilukko).....	36
Ohjelman lopettaminen.....	36
<b>Tekstiilien hoito-ohjeet</b> .....	<b>37</b>
<b>Pesuaine</b> .....	<b>38</b>
Oikean pesuaineen valinta .....	38
Vedenpehmentysaine .....	38
Annostuksen apuvälineet .....	38
Pyykin jälkikäsitteilyaineet.....	38
Pesuainesuosituksset (Ekosuunnitteluasetuksen nro 2019/2023 mukaiset) .....	39

<b>Puhdistus ja hoito</b> .....	<b>40</b>
Koneen ulkopintojen ja ohjaustaulun puhdistus .....	40
Pesuainekotelon puhdistus .....	40
Hygienia Info(pesurummun puhdistus).....	42
Tulovesisihdin puhdistus .....	42
<b>Vianetsintä</b> .....	<b>43</b>
Et voi käynnistää pesuohjelmaa .....	43
Ohjaustaulussa palaa tarkistusmerkkivalo ja ohjelma on keskeytynyt .....	43
Ohjelman aikana ajan näytössä näkyy symboli .....	44
Ohjaustaulussa palaa merkkivalo ohjelman päätyttyä .....	45
Yleisiä häiriötilanteita .....	46
Huono pesutulos .....	47
Pesukoneen luukku ei voi avata.....	48
Luukun avaaminen, kun poistopumppu on tukossa ja/tai sähkökatkon aikana .....	49
<b>Huolto</b> .....	<b>51</b>
Yhteydenotto häiriötilanteissa .....	51
Erikseen ostettavat lisävarusteet .....	51
EPREL-tietokanta .....	51
Takuu .....	51
<b>Asennus</b> .....	<b>52</b>
Näkymä etupuolelta .....	52
Näkymä takapuolelta .....	53
Sijoitusalue .....	54
Pesukoneen kantaminen sijoituspaikkaan .....	54
Kuljetustuen irrottaminen.....	55
Kuljetustuen asennus paikalleen .....	56
Koneen suoristaminen .....	57
Säätöjalan pidentäminen ja lukitseminen.....	57
Sijoitus työtason alle .....	58
Pesutorni .....	58
Mielen vesiturvajärjestelmä .....	59
Tulovesiliitäntä .....	59
Tulovesiletkun liittäminen .....	59
Poistovesiliitäntä .....	60
Koukkupään asentaminen.....	61
Liitäntä viemäriputken liittimeen .....	61
Sähköliitäntä .....	62
<b>Kulutusarvot</b> .....	<b>63</b>
<b>Tekniset tiedot</b> .....	<b>64</b>
Vaatimustenmukaisuusvakuutus.....	64
<b>Ohjelmoitavat toiminnot</b> .....	<b>65</b>
Ohjelmointitilaan siirtyminen.....	65
Ohjelmoitavan toiminnon valinta ja peruuttaminen .....	65

# Sisältö

---

Ohjelmoitavan toiminnon muuttaminen ja tallentaminen .....	65
Ohjelmointitilasta poistuminen .....	66
<i>P11</i> Merkkiäänen kesto .....	66
<i>P12</i> Summeri .....	66
<i>P13</i> Painikeääni .....	66
<i>P14</i> PIN-koodi .....	67
<i>P22</i> Ohjaustaulun pois päältä kytkettyminen .....	67
<i>P24</i> Muisti .....	67
<i>P26</i> Esipesuajan lisäys Puuvilla .....	68
<i>P28</i> Hellävarainen .....	68
<i>P29</i> Lämpötilan alentaminen .....	68
<i>P30</i> Vesi plus .....	68
<i>P31</i> Veden korkeus Vesi plus .....	68
<i>P32</i> Huuhteluveden korkeus .....	69
<i>P33</i> Pesuveden jäädytys .....	69
<i>P49</i> Alhainen vedenpaine .....	69
<i>P34</i> Pöyhintä .....	69
<i>P62</i> Himmeiden valokenttien kirkkaus .....	69
<i>P90</i> Käyttötunnit .....	70
<i>P00</i> Tehdasasetus .....	70
Verkottaminen .....	70
<i>P97</i> Etäohjaus .....	70
<i>P98</i> SmartGrid .....	70
<i>P99</i> RemoteUpdate .....	71
WLAN-toiminnon kytkeminen pois päältä .....	72
Tekijänoikeudet ja lisenssit – tiedonsiirtomoduuli .....	72
<b>Pesu- ja hoitoaineet</b> .....	<b>73</b>
Pesuaineet .....	73
Erikoispesuaineet  .....	73
Tekstiilinhoitoaineet  .....	74
Apuaine  .....	74
Koneen hoito .....	74

Tämä pyykinpesukone täyttää asetetut turvallisuusmääräykset. Sen asiaton käyttö voi kuitenkin aiheuttaa henkilö- tai esinevahinkoja.

Lue tämä käyttöohje huolellisesti ennen kuin alat käyttää pesukonetta. Se sisältää asennukseen, turvallisuuteen, käyttöön ja huoltoon liittyviä tärkeitä ohjeita. Näin vältät mahdolliset vahingot ja pesukoneen rikkoontumisen.

Standardin IEC 60335-1 vaatimusten mukaisesti Miele kehottaa sinua lukemaan kappaleet Asennus ja Tärkeät turvallisuusohjeet ja noudattamaan niitä.

Miele ei vastaa vahingoista, jotka aiheutuvat näiden ohjeiden noudattamatta jättämisestä.

Säilytä tämä käyttöohje! Jos luovutat koneen toiselle käyttäjälle, muista antaa käyttöohje sen mukana.

### Määräystenmukainen käyttö

- ▶ Tämä pesukone on tarkoitettu käytettäväksi kotitalouksissa ja kotitalouksien kaltaisissa ympäristöissä.
- ▶ Tätä pesukonetta ei ole tarkoitettu käytettäväksi ulkotiloissa.
- ▶ Tätä pesukonetta saa käyttää ainoastaan kotitalouksissa ja kotitalouksien kaltaisissa ympäristöissä ja vain sellaisten tekstiilien pesemiseen, joiden hoito-ohjeessa sallitaan vesipesu. Kaikenlainen muu käyttö on kiellettyä. Miele ei vastaa koneen asiattomasta tai väärästä käytöstä aiheutuneista vahingoista.
- ▶ Henkilöt, jotka eivät pysty käyttämään pesukonetta turvallisesti fyysisten, aistillisten tai henkisten kykyjensä puutteellisuuden vuoksi tai jotka ovat kokemattomia ja tietämättömiä pesukoneen toiminnasta, eivät saa käyttää tätä konetta ilman vastuullisen henkilön valvontaa tai opastusta.

### Jos kotonasi on lapsia

- ▶ Pidä alle 8-vuotiaat lapset loitolla pesukoneesta, jollet valvo heidän toimiaan koko ajan.
- ▶ Älä anna lasten puhdistaa tai huoltaa pesukonetta ilman valvontaa.
- ▶ Yli 8-vuotiaat lapset saavat käyttää pesukonetta ilman valvontaa ainoastaan, jos heille on kerrottu miten konetta käytetään turvallisesti. Lasten on ymmärrettävä, millaisia vaaratilanteita pesukoneen väärä käyttö voi aiheuttaa.

## Tärkeitä turvallisuusohjeita

---

▶ Valvo lapsia aina, kun he oleskelevat pesukoneen läheisyydessä. Älä koskaan anna lasten leikkiä pesukoneella.

### Tekninen turvallisuus

- ▶ Noudata kappaleiden “Asennus” sekä “Tekniset tiedot” ohjeita.
- ▶ Ennen kuin asennat koneen paikalleen, tarkista ettei pesukoneessa ole näkyviä kuljetusvaurioita. Vahingoittunutta konetta ei saa ottaa käyttöön.
- ▶ Ennen kuin kytket pesukoneen sähköverkkoon, tarkista ehdottomasti, että laitteen arvokilvessä ilmoitettu jännite ja taajuus vastaavat sähköverkon jännitettä ja taajuutta. Jos olet epävarma, anna sähköalan ammattilaisen tarkistaa sähköliitännät.
- ▶ Pesukoneen sähköturvallisuus on taattu ainoastaan silloin, kun se on liitetty asianmukaisesti asennettuun ja maadoitettuun sähköliitännään. Maadoitus on koneen käyttöturvallisuuden kannalta ehdottoman tärkeä. Jos olet epävarma, anna sähköalan ammattilaisen tarkistaa sähköliitännät. Miele ei vastaa vahingoista, jotka johtuvat koneen liittämisestä maadoittamattomaan tai puutteellisesti maadoitettuun sähköliitännään.
- ▶ Pesukonetta ei saa liittää sähköverkkoon jatkojohdon tai haaroituspistorasian avulla. Ne voivat ylikuumentua ja aiheuttaa palovaaran.
- ▶ Vialliset osat saa vaihtaa ainoastaan alkuperäisiin Miele-varaosiin. Ainoastaan näistä osista Miele voi taata, että ne täyttävät kaikki asetetut turvallisuusmääräykset.
- ▶ Pistorasiaan on päästävä aina käsiksi myös pesukoneen asennuksen jälkeen, jotta kone on helppo irrottaa sähköverkosta.
- ▶ Jos laitteen liitäntäjohto vahingoittuu, vain Mielen valtuuttama huoltoliike saa vaihtaa sen uuteen Miele-liitäntäjohtoon.
- ▶ Takuu raukeaa, jos pesukonetta korjaa joku muu kuin Mielen valtuuttama huoltoliike.
- ▶ Jätä pesukoneen korjaustyöt aina valtuutetun Miele-huollon tehtäväksi. Asiattomista korjauksista voi aiheutua pesukoneen käyttäjälle vaaratilanteita, joista valmistaja ei voi olla vastuussa.
- ▶ Tätä pesukonetta ei saa käyttää muualla kuin kiinteästi paikallaan pysyvissä sijoituspaikoissa (esim. asennus laivoihin on kielletty).
- ▶ Älä tee pesukoneeseen mitään muutostöitä, mikäli nämä eivät ole nimenomaan Mielen hyväksymiä.

► Vian sattuessa sekä puhdistuksen ja huollon aikana pesukone täytyy tehdä jännitteettömäksi. Pesukone on kytketty pois sähköverkosta vasta kun:

- koneen pistotulppa on vedetty pois pistorasiasta tai
- mahdollinen automaattisulake on kytketty pois päältä tai
- mahdollinen kierresulake on kierretty irti sulakekeskuksesta.

► Pesukoneen saa liittää vesiliitäntään vain uutta letkusarjaa käyttäen. Vanhoja letkusarjoja ei saa käyttää uudelleen. Tarkista letkujen kunto säännöllisesti. Siten ehdit vaihtamaan ne ajoissa ja estämään vesivahingot.

► Vedenpaineen on oltava vähintään 100 kPa ja se saa olla enintään 1 000 kPa.

► Ajoittainen tai jatkuva käyttö itsenäisten tai verkon kanssa synkronoimattomien energiajärjestelmien (kuten erillisten verkkojen, varavoimajärjestelmien) kanssa on mahdollista. Edellytyksenä on, että käytettävä energiajärjestelmä on standardin EN 50160 tai muun vastaavan standardin mukainen.

Asennus täytyy myös saarekekäytössä ja ei synkronoidussa käytössä varustaa suojalaitteilla, joita edellytetään tavanomaisen sähköasennuksen ja tämän Miele-tuotteen käytön yhteydessä, ja niiden asianmukainen toiminta on varmistettava, tai vaihtoehtoisesti asennus on varustettava muunlaisilla vastaavan suojaustason takaavilla suojalaitteilla. Tämä voidaan tehdä esimerkiksi VDE-AR-E 2510-2:n nykyisissä soveltamissäännöissä kuvatulla tavalla.

### Asianmukainen käyttö

► Älä sijoita pesukonetta tilaan, jossa se on alttiina jäätymiselle. Pesukoneen letkut voivat rikkoutua niihin jääneen veden jäätyessä, ja kylmyys voi myös vaikuttaa koneen elektronisiin toimintoihin.

► Poista pesukoneen takaseinään kiinnitetyt kuljetustuet ennen pesukoneen käyttöönottoa (ks. kappaleen "Asennus" kohta "Kuljetustukien poisto"). Paikalleen unohtuneet kuljetustuet voivat linkousvaiheessa vahingoittaa konetta ja saada sen liikkumaan, jolloin se voi vahingoittaa lähellä olevia kalusteita/laitteita.

► Sulje varmuuden vuoksi vesihana, kun et käytä konetta pitkään aikaan (esimerkiksi lomien ajaksi). Tämä on tärkeää varsinkin silloin, kun pesukone on sijoitettu tilaan, jossa ei ole lattiakaivoa.

## Tärkeitä turvallisuusohjeita

---

### ► Tulvimisvaara!

Jos ripustat poistoletkun koukkupään esim. käsienpesualtaaseen, kiinnitä koukkupää kunnolla, esimerkiksi vesihanaan, ettei se työnny ulosvirtaavan poistoveden voimasta pois altaasta ja suihkuta likavettä lattialle. Tarkista myös, että vesi poistuu altaasta riittävän nopeasti, niin ettei se tulvi altaan reunojen yli.

► Huolehdi siitä, ettei pesukoneeseen joudu metalliesineitä (esim. kolikoita, nauvoja tai ruuveja), koska ne voivat vahingoittaa pesurumpua ja -allasta, mikä puolestaan voi vahingoittaa pyykkiäsi.

► Ole varovainen, kun avaat luukun kuumaa höyryä tuottavien toimintojen jälkeen. Koneesta tuleva vesihöyry sekä pesurummun ja luukun lasin sisäpinnat voivat olla polttavan kuumia. Astu askel taaksepäin ja odota hetki, kunnes kuumin höyry on haihtunut.

► Pesukoneen enimmäistäyttömäärä on 9,0 kg (kuivaa pyykkiä). Katso yksittäisten ohjelmien pienemmät enimmäistäyttömäärät kappaleesta "Ohjelmanvalintataulukko".

► Älä missään tapauksessa käytä liuottimia sisältäviä pesuaineita (esim. pesubensiiniä) pesukoneessa, koska ne voivat vahingoittaa pesukonetta ja synnyttää myrkyllisiä kaasuja. Tulipalon ja räjähdyksen vaara!

► Huuhtelee liuottimia sisältävillä aineilla käsittelemäsi tekstiilit huolellisesti puhtaalla vedellä ennen kuin peset ne koneessa.

► Kun pesuainetta annostellaan oikein, kone ei tarvitse kalkinpoistoa. Jos koneeseen on kuitenkin kertynyt paksu kerros kalkkia, voit käyttää sitruunahappoa sisältävää kalkinpoistoainetta. Miele suosittelee Miele kalkinpoistoainetta, jonka voit tilata verkkokaupastamme tai Miele-huollosta. Noudata ehdottomasti kalkinpoistoaineen annostus- ja käyttöohjeita.

► Älä missään tapauksessa käytä liuottimia sisältäviä pesuaineita (esim. pesubensiiniä) pesukoneen pinnoilla tai niiden läheisyydessä. Liuottimet voivat vahingoittaa kaikkia muovisia pintoja.

► Jos käytät värjäysaineita pesukoneessa, niiden on oltava tarkoitettu nimenomaan pesukonekäyttöön. Käytä pesukonetta värjäykseen vain satunnaisesti, älä jatkuvasti. Noudata ehdottomasti värjäysaineen valmistajan käyttö- ja annostusohjeita.

► Väripoistoaineet eivät sovellu konepesuun, sillä ne sisältävät rikkiä, joka voi vahingoittaa pesukonetta.



► Jos pesuainetta roiskuu silmiin, huuhtelee silmät välittömästi haa-lealla vedellä. Jos pesuainetta on nielty, ota välittömästi yhteys Myr-kytystietokeskukseen. Vältä pitkäaikaista kosketusta pesuaineen kanssa, etenkin jos ihosi on herkkä tai vahingoittunut.

### Varusteet ja varaosat

► Käytä vain Mielen alkuperäisiä varusteita. Jos koneeseen asen-etaan muita osia, sen takuu-aika ja tarvittaessa takuu ja/tai tuotevastuu päättyvät.

► Miele-kuivausrumpu ja Miele-pesukone voidaan sijoittaa päälle-käin pesutorniksi. Tätä varten tarvitset lisävarusteena ostettavan pe-sutornin kiinnityssarjan. Huolehdi siitä, että kiinnityssarja sopii omaan Miele-kuivausrumpuusi ja Miele-pesukoneeseesi.

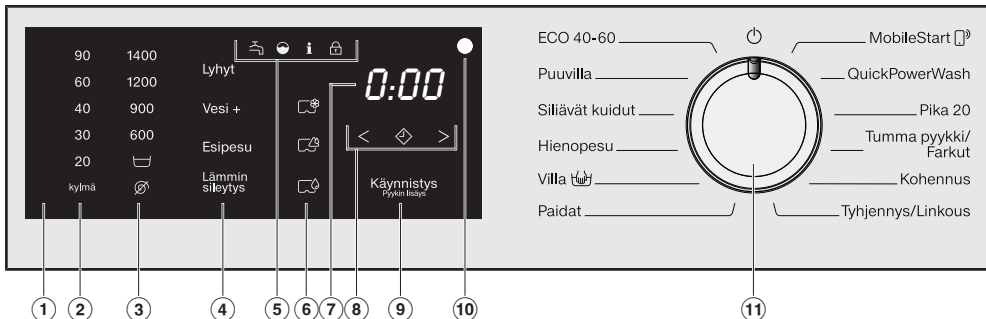
► Jos olet hankkinut lisävarusteena Miele-jalustan, varmista että se sopii nimenomaan tähän pesukoneeseen.

► Miele antaa toiminnallisille varaosille jopa 15 ja vähintään 10 vuo-den toimitustakuun kyseisen pesukonemallin valmistuksen päättymi-sen jälkeen.

Miele ei ole vastuussa sellaisista vahingoista, jotka aiheutuvat siitä, että tätä konetta käytetään turvallisuusohjeiden vastaisesti.

# Pesukoneen käyttö

## Ohjaustaulu



### ① Ohjauspaneeli

Ohjauspaneelissa on ajanäyttö ja erilaisia hipaisupainikkeita. Hipaisupainikkeet selitetään alla.

### ② Lämpötilan hipaisupainikkeet

Pesulämpötilan valintaan.

### ③ Linkousnopeuden hipaisupainikkeet

Linkousnopeuden valintaan.

### ④ Lisätoimintojen hipaisupainikkeet

Voit täydentää pesuohjelmia valitsemalla niihin erilaisia lisätoimintoja. Kun valitset pesuohjelman, valittavissa olevat lisätoiminnot palavat himmeinä.

### ⑤ Merkkivalot



palaa, kun veden tulossa tai poistossa on ongelmia



palaa, kun olet annostellut liikaa pesuainetta



palaa muistutuksena koneen puhdistamisesta (Hygieniä Info)



toiminto *Pyykin lisäys* ei ole valittavissa.

### ⑥ Cap-annostuksen hipaisupainikkeet



tekstiilinhoitoaineiden (esim. huuhtelu- tai kyllästysaine) Cap-annostus



apuaineiden (esim. pesuaineen tehostusaine) Cap-annostus



pesuaineen Cap-annostus (vain varsinaiseen pesuun)

## 7 Ajan näyttö

Kun valitsemasi ohjelma on käynnistynyt, ajan näyttöön tulee jäljellä oleva ohjelma-aika tunteina ja minuutteina.

Kun käytät ajastusta, ohjelma-aika tulee ajan näyttöön vasta, kun ajastimeen ohjelmoitu aika on kulunut umpeen.

## 8 Hipaisupainikkeet < ⬠ >

Ajan näytöstä näet asettamasi ajastusajan.

Kun käynnistät ohjelman, ajan näyttö alkaa laskea ajastusaikaa taaksepäin. Kun asettamasi ajastusaika on kulunut umpeen, ohjelma käynnistyy ja ajan näyttöön ilmestyy ohjelman arvioitu kestoaika.

⬠ Koskettamalla hipaisupainiketta ⬠ pääset asettamaan ajan, jonka kuluttua haluat ohjelman käynnistyvän (ajastus). Symboli ⬠ palaa kirkkaana, kun olet valinnut sen.

> Hipaisupainikkeella > voit pidentää ohjelman käynnistymiseen kuluvaa aikaa.

< Hipaisupainikkeella < voit lyhentää ohjelman käynnistymiseen kuluvaa aikaa.

## 9 Hipaisupainike Käynnistys/Pyykin lisäys


A Hipaisupainike alkaa vilkkua hitaasti, heti, kun jokin ohjelma on valmis käynnistettäväksi. Käynnistä valitsemasi ohjelma koskettamalla hipaisupainiketta *Käynnistys/Pyykin lisäys*. Hipaisupainike alkaa palaa tasaisesti.

B Kun ohjelma on jo käynnissä, hipaisupainike *Käynnistys/Pyykin lisäys* mahdollistaa pyykin lisäämisen.

## 10 Optinen liitäntä

Tähän liitäntään Miele-huolto voi liittää tietokoneen huoltotöitä tai ohjelmien päivitystä varten.

## 11 Ohjelmanvalitsin

ohjelmien valintaan ja koneen virran kytkemiseen pois päältä. Kun valitset ohjelman, pesukoneen virta kytkeytyy päälle, ja kun kierrät ohjelmanvalitsimen asentoon , koneen virta kytkeytyy pois päältä.

## Ohjauspaneelin toimintaperiaate

Hipaisupainikkeet ②, ③, ④, ⑥, ⑧ ja ⑨ reagoivat sormen kosketukseen. Voit valita vain kulloinkin valaistuja hipaisupainikkeita.

Kun hipaisupainike palaa kirkkaana, se on valittuna.

Kun hipaisupainike palaa himmeänä, se on valittavissa.

# Pidä huolta ympäristöstäsi

## Pakkauksen hävittäminen

Pakkaus helpottaa laitteen käsittelyä ja suojaa sitä vaurioilta kuljetuksen aikana. Pakkausmateriaalit on valmistettu luonnossa hajoavista ja useimmiten uusio-käyttöön soveltuvista materiaaleista.


Pakkausmateriaalin palauttaminen kiertoon säästää raaka-aineita. Lajittele pakkausmateriaalit asianmukaisesti keräysastioihin. Kuljetuspakkaukset voit palauttaa Miele-kauppiallesi.

## Vanhan koneen käytöstä poistaminen

Sähkö- ja elektroniikkalaitteet sisältävät monenlaisia arvokkaita materiaaleja. Ne sisältävät kuitenkin myös aineita, seoksia ja osia, jotka ovat laitteiden toiminnan ja turvallisuuden kannalta välttämättömiä. Tavallisen kuiva- tai sekajätteen joukossa tai muuten asiattomasti käsiteltynä tällaiset aineet voivat aiheuttaa haittaa terveydelle ja vahingoittaa ympäristöä. Älä siksi missään tapauksessa hävitä vanhaa laitettasi kuiva- tai sekajätteen mukana.



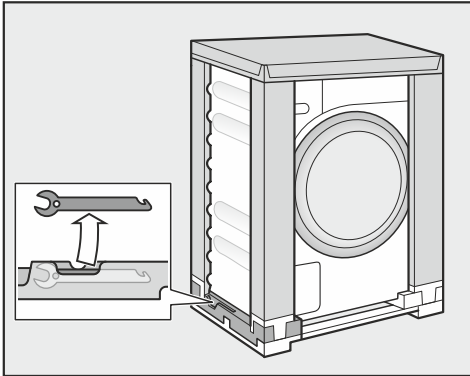
Vie käytöstä poistettava laite kotikuntasi järjestämään ilmaiseen sähkö- ja elektroniikkaromun keräyspisteeseen tai kierrätyskeskukseen. Voit myös palauttaa sen kodinkoneliikkeeseen tai Mielelle. Lain mukaan olet itse vastuussa mahdollisten laitteessa olevien henkilötietojesi poistamisesta. Laki velvoittaa sinua poistamaan ehjinä laitteesta kaikki vanhat paristot ja irrotettavat käytöstä poistettavat akut ja lamput, jotka voi poistaa rakenteita rikkomatta. Toimita ne asianmukaisesti ilmaisiin keräyspisteisiin. Muista aina säilyttää vanha laite poissa lasten ulottuvilta, kunnes viet sen keräyspisteeseen.

 Väärän asennuksen ja väärin tehtyjen liitännöiden aiheuttama vahinkojen vaara.

Vääränlainen asennus ja väärin tehdyt liitännät aiheuttavat vakavien esinevahinkojen vaaran.

Noudata kappaleen Asennus ohjeita.

## Kita-avaimen ottaminen esiin



- Ota kuljetustukien irrottamisessa tarvittava kita-avain esiin kuljetuspakauksen alaosasta vasemmalta.

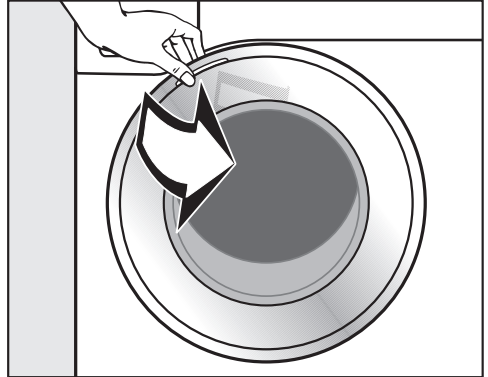
## Suojakelmujen ja mainostarrojen poisto

- Poista:
  - luukun suojakelmu (jos koneessa sellainen on).
  - kaikki mainostarrat (jos sellaisia on) koneen etupuolelta ja päältä.

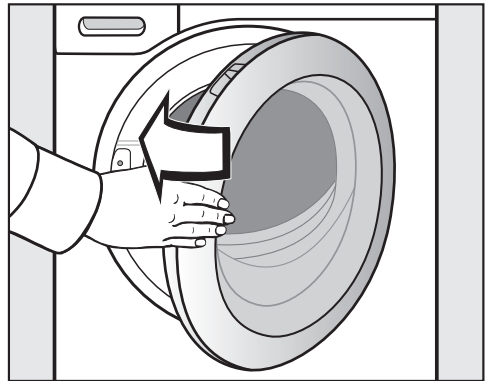
Älä missään tapauksessa irrota tarroja, jotka näkyvät vasta kun luukku on auki (esim. arvokilpi).

## Poista koukkupää rummusta

Rummun sisällä on koukkupää poistoveitettä varten.



- Vedä luukku auki.
- Ota koukkupää pois koneesta.



- Sulje luukku heilauttamalla se kevyesti kiinni.

Tälle pesukoneelle on tehty täydellinen toimintojen testaus tehtaalla, siksi pesurumpuun saattaa olla jäänyt hieman vettä.

# Ensimmäinen käyttökerta

## Miele@home

Pesukone on varustettu sisäänrakennetulla WLAN-moduulilla.

Sen käyttöä varten tarvitset:

- WLAN-verkon
- Miele@mobile-sovelluksen
- Miele-käyttäjätilin. Voit luoda käyttäjätilin Miele@mobile-sovelluksella.

Miele@mobile-sovellus opastaa sinua yhteyden muodostamisessa pesukoneesi ja kotisi WLAN-verkon välille.

Kun olet liittännyt pesukoneesi WLAN-verkkoon, voit suorittaa sovelluksella mm. seuraavia toimintoja:

- käyttää pesukonetta etäohjauksella
- saada tietoa pesukoneesi senhetkisestä toimintatilasta
- saada tietoa pesukoneesi ohjelmankulusta

WLAN-verkkoon liittäminen lisää pesukoneen energiankulutusta, myös silloin, kun koneen virta on kytketty pois päältä.

Varmista, että WLAN-verkon signaalivoimakkuus on riittävä pesukoneen sijoituspaikassa.

## WLAN-yhteyden käyttövarmuus

WLAN-yhteys toimii samalla taajuusalueella monien muiden laitteiden (kuten mikroaaltouunien ja kauko-ohjattavien lelujen) kanssa. Tämä voi aiheuttaa hetkellisiä yhteyshäiriöitä tai yhteyden katkeamisen kokonaan. Siksi emme voi taata, että järjestelmän tarjoamat toiminnot olisivat ehdottomasti jatkuvasti käytettävissä.

## Miele@home:n käytettävyys

Käyttömaan Miele@home-palvelujen saatavuus vaikuttaa Miele-sovelluksen käyttöön.

Miele@home-palvelua ei ole saatavissa kaikissa maissa.

Lisätietoja palvelun käytettävyydestä löydät internetsivuiltamme [www.miele.com](http://www.miele.com).

## Miele-sovellus

Voit ladata Miele-sovelluksen ilmaiseksi Apple App Storesta® tai Google Play Storesta™.



## 1. Kuljetustuen irrotus

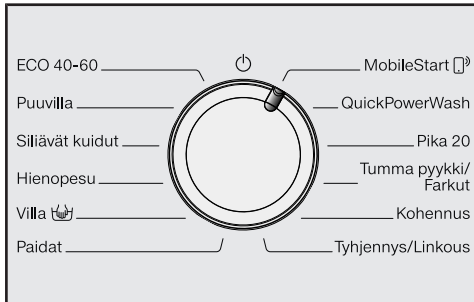
⚠ Poistamatta jäävien kuljetustuen aiheuttama vaurioiden vaara. Paikalleen unohtuneet kuljetustuet voivat aiheuttaa vahinkoa koneelle ja lähellä oleville kalusteille/laitteille. Poista kuljetustuet kappaleessa Asennus ja liitännät neuvotulla tavalla.

## 2. Valmistelut Miele@home-käyttöä varten

Valittavana on kaksi yhteydenmuodostustapaa:

1. Miele-sovellus (vakioasetus)
2. WPS  
Tätä varten tarvittavat WPS-yhteensopivan reitittimen.

## Yhteyden muodostus Miele-sovelluksella



- Kierrä ohjelmanvalitsin ohjelman *MobileStart* (square icon) kohdalle.

Ajan näyttöön syttyy *APP* ja kone alkaa laskea Timeout-aikaa 10 minuutista alaspäin. Miele-sovellus suorittaa seuraavat vaiheet.

Kun yhteydenmuodostus onnistuu, ajan näyttöön syttyy *Con*.

## Yhteyden muodostus WPS:n avulla

- Kierrä ohjelmanvalitsin ohjelman *MobileStart* (square icon) kohdalle.
  - Kosketa hipaisupainiketta (diamond icon), kunnes ajan näyttöön syttyy *WPS* ja koneesta kuuluu lyhyt kuittausääni.
- Ajan näyttö alkaa laskea kahden minuutin aikakatkaisuaikaa alaspäin.
- Paina kahden minuutin kuluessa reitittimen WPS-painiketta.

Kun yhteydenmuodostus onnistuu, ajan näyttöön syttyy *Con*.

**Vinkki:** Jos yhteydenmuodostus ei onnistu aikakatkaisuajan puitteissa, aloita uudelleen alusta.

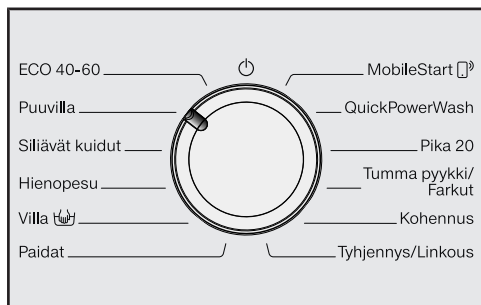
# Ensimmäinen käyttökerta

## 3. Kalibrointiohjelman käynnistäminen

Jotta pesukoneen veden- ja sähkönkulutus olisi optimaalinen ja pesutulos paras mahdollinen, pesukone on kalibroitava ennen käyttöönottoa.

**Käynnistä** tätä varten ohjelma *Puuvilla ilman* pestävää pyykkiä ja *ilman* pesuainetta.

- Avaa vesihana.



- Kierrä ohjelmanvalitsin asentoon *Puuvilla*.

Pesukoneen virta kytkeytyy päälle, lämpötila 60 ja linkousnopeus 1400 syttyvät.

- Kosketa hipaisupainiketta *Käynnistys/ Pyykin lisäys*.

Pesuohjelma käynnistyy.

Näyttöruutu ja merkkivalot pimenevät 10 minuutin kuluttua.

## Luukun avaaminen ohjelman lopussa

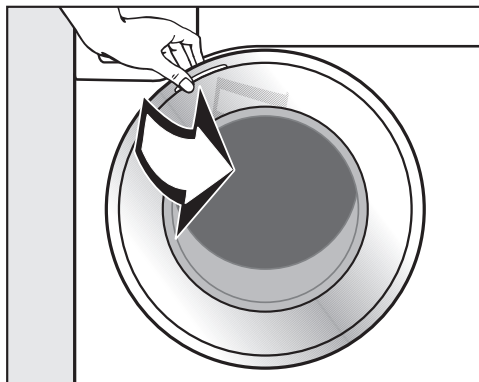
Luukku pysyy lukittuna vielä pöyhinnän aikana. Ohjaustaulu pysyy päällä ensimmäisen 10 minuutin ajan. Sen jälkeen ohjaustaulu sammuu ja hipaisupainike *Käynnistys/Pyykin lisäys* vilkkuu hitaasti.

- Kierrä ohjelmanvalitsin asentoon .

Ajan näyttöön syttyy: -- ja merkkivalo sammuu.

Luukun lukitus avautuu.

**Vinkki:** Kun pöyhintä on päättynyt, pesukone on kytkeytynyt automaattisesti pois päältä ja luukun lukitus on avautunut. Ohjaustaulu on täysin pimeänä.



- Tartu luukkuun ja vedä se auki.

**Vinkki:** Jätä luukku raolleen, jotta rumpu saa kuivua.

Käyttöönotto on nyt suoritettu.



## Energian- ja vedenkulutus

- Käytä hyväksesi kunkin pesuohjelman enimmäistäyttömäärä. Tällöin pesukone kuluttaa vähiten vettä ja energiaa suhteessa pestävän pyykin määrään.
- Energian- ja vedenkulutuksen suhteen tehokkaimpien ohjelmien ohjelma-ajat ovat yleensä tavallista pitempiä. Pidentämällä ohjelma-aikaa voidaan saavuttaa samanlainen pesutulos jo alemmissa pesulämpötiloissa.

Esimerkiksi ohjelman *ECO 40-60* ohjelma-aika on pitempi kuin ohjelman *Puuvilla* 40 °C tai 60 °C. Ohjelma *ECO 40-60* on kuitenkin energian- ja vedenkulutukseltaan tehokkaampi, mutta sen ohjelma-aika on pitempi.

- Pese pienet, vain vähän likaiset pyykimäärät ohjelmalla .
- *Pika 20* Nykyaikaisilla pesuaineilla pyykki puhdistuu myös alhaisissa lämpötiloissa (esim. 20 °C). Käyttämällä alhaisia lämpötiloja säästät energiaa.

## Pesukoneen hygieniä

Jos peset jatkuvasti alhaisissa lämpötiloissa ja/tai käytät pelkästään nesteistä pesuainetta, pesukoneeseen voi kertyä mikrobikasvustoa ja pesukone voi alkaa haista pahalle. Puhdista pesukone kerran kuukaudessa.

Kun merkkivalo **i** palaa ja ajan näytössä näkyy **1**, käynnistä pesukoneen puhdistusohjelma.

## Huomioitavaa, jos aiot kuivata pyykin kuivausrummussa

Valittu linkousnopeus vaikuttaa pyykin jäännöskosteuteen ja pesukoneen melutasoon.

Mitä suuremman linkousnopeuden valitset, sitä pienempi on lingotun pyykin jäännöskosteus. Samalla pesukoneen melutaso kuitenkin nousee.

Linkoa pyykki mahdollisimman suurella linkousnopeudella, niin pyykin kuivauskuivausrummussa kuluttaa mahdollisimman vähän energiaa.

# 1. Pyykin esivalmistelu



- Tyhjennä taskut.

⚠ Ylimääräisten esineiden aiheuttama vaurioiden vaara.

Naulat, kolikot, klemmarit yms. voivat vahingoittaa pyykkiäsi sekä konetta.

Tarkista ennen pesua, ettei pyykeissä ole mitään ylimääräisiä esineitä.

## Lajittele pyykki

- Lajittele pyykki värin sekä vaatteissa olevien hoito-ohjeiden (sijaitsevat yleensä vaatteen kauluksessa tai sivusaumassa) mukaan.

**Vinkki:** Tummat tekstiilit ovat usein väriä päästäviä, joten ne voivat värjätä vaaleita tekstiilejä. Pese siksi tummat ja vaaleat vaatteet mieluiten erikseen.

## Esikäsittele tahrat

- Poista tekstiilien tahrat ennen pesua mahdollisimman tuoreina. Painele tahroja väriä päästämättömällä kankaalla tai sienellä. Älä hankaa!

**Vinkki:** Esikäsittele hankalat tahrat (kuten veri, kananmuna, kahvi, tee) tahranpoistoaineella tai pienellä määrällä nestemäistä pesuainetta ennen pesua. Kysy hankalissa tapauksissa neuvoja pesuainemalmin asiakaspalvelusta.

⚠ Liuottimia sisältävien puhdistusaineiden aiheuttama vaurioiden vaara. Pesubensiini, tahranpoistoaineet yms. voivat vahingoittaa muovisia osia.

Varo etteivät tällaiset aineet joudu kosketuksiin vaatteiden muovisten osien kanssa.


⚠ Liuottimia sisältävät puhdistusaineet aiheuttavat räjähdysvaaran.

Liuottimia sisältävien pesuaineiden käytön yhteydessä voi muodostua räjähtäviä kaasuja.

Älä käytä pesukoneessa liuottimia sisältäviä pesuaineita.

## Yleisiä neuvoja

- Verhot: irrota ripustimet ja kannattimet tai kääri ne erillisen kankaan sisään.
- Pese kaarituelliset rintaliivit pesupussissa.
- Sulje tarrat, vetoketjut, hakaset ja lehtiäiset ennen pesua.
- Sulje napitettavat tyynyliinat ja pussilakanat, jottei niiden sisään pääse muuta pyykkiä.

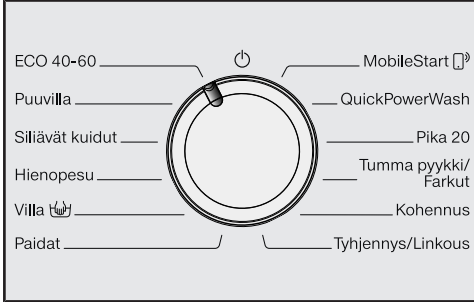
Älä pese pesukoneessa tekstiilejä, joiden hoito-ohjeessa on **vesipesu kielletty** (merkintä )

## 2. Ohjelman valinta

### Pesukoneen virran kytkeminen päälle

- Kierrä ohjelmanvalitsin jonkin ohjelman kohdalle.


### 1. Pesuohjelmien valinta ohjelmanvalitsimella

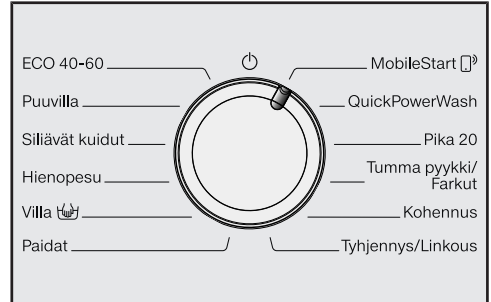


- Kierrä ohjelmanvalitsin haluamasi ohjelman kohdalle.

Ohjelma-aika tulee näkyviin ajan näyttöön.

### 2. Ohjelmien valinta Miele-sovelluksella, kun ohjelmanvalitsin on asennossa MobileStart

**Vinkki:** Voit käyttää toimintoa *MobileStart*  vain, kun pesukone on kirjattu WLAN-verkkoon ja toiminto *Etäkäyttö* otettu käyttöön.



- Kierrä ohjelmanvalitsin asentoon *MobileStart* .

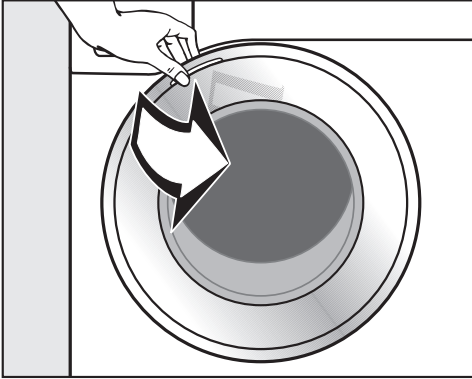
Ajan näyttössä näkyy: *Lon*

Nyt voit ohjata pesukonetta Miele-sovelluksella sen jälkeen, kun ohjelma on käynnistetty.

Voit ohjata pesukonetta Miele-sovelluksella vain, kun hipaisupainiketta *Käynnistys/Pyykin lisäys* on ensin koskettettu. Huomaa, että painikkeen koskettaminen myös lukitsee pesukoneen luukun.

### 3. Pesukoneen täyttö

#### Luukun avaaminen



- Tartu luukkuun ja vedä se auki.

Varmista ennen pyykin laittamista pesurumpuun, ettei siellä ole vieraita esineitä tai esim. perheen lemmikkieläimiä.

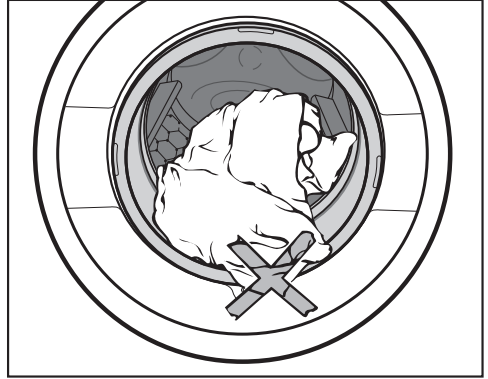
Kun käytät hyväksesi kunkin pesuohjelman enimmäistäyttömäärän, pesukoneen käyttö on veden- ja energiankulutukseltaan kaikkein taloudellisinta. Muista kuitenkin, että liian täyteen ahdettu kone ei pese puhtaaksi, ja lisäksi tekstiilit rypistyvät helposti.

- Suorista pestävät vaatteet ja aseta ne ilmastavasti pesurumpuun.

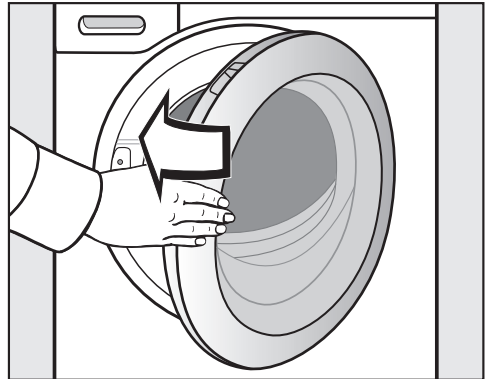
Erikokoiset tekstiilit parantavat pesutulosta ja linkous on tasaisempaa.

**Vinkki:** Noudata pesuohjelmien enimmäistäyttömääriä.

#### Luukun sulkeminen



- Varmista, ettei täyttöluukun ja luukun tiivisterenkaan väliin jää mitään.





- Sulje luukku heilauttamalla se kevyesti kiinni.

## 4. Ohjelma-asetusten valinta

### Lämpötilan ja linkousnopeuden valinta

Suosittelut lämpötila ja linkousnopeus palavat kirkkaina. Pesuohjelmaan valittavissa olevat lämpötilat ja linkousnopeudet palavat himmeinä.

Pesukoneessa saavutetut lämpötilat voivat poiketa valitusta. Optimaalinen pesutulos saavutetaan sopivalla energiankulutuksen ja pesuajan yhdistelmällä.

90	1400
60	1200
40	900
30	600
20	
kylmä	

- Kosketa haluamasi lämpötilan hipaisupainiketta, joka alkaa nyt palaa kirkkaana.
- Kosketa haluamasi linkousnopeuden hipaisupainiketta, joka alkaa nyt palaa kirkkaana.

### Lisätoimintojen valinta

Pesuohjelmaan valittavissa olevat lisätoiminnot palavat himmeinä.



- Kosketa haluamasi lisätoiminnon hipaisupainiketta, joka alkaa nyt palaa kirkkaana.

**Vinkki:** Voit valita useampia lisätoimintoja samaan pesuohjelmaan.

Tarkempia tietoja lisätoiminnoista löydät kappaleesta "Lisätoiminnot".

### Ajastuksen/SmartStart-toiminnon kytkeminen päälle

Voit siirtää ohjelman käynnistymistä eteenpäin 30 minuutista aina 24 tuntiin saakka. Näin voit hyödyntää esim. edullisempaa yö sähköä (ks. kappale "Ajastus/SmartStart").

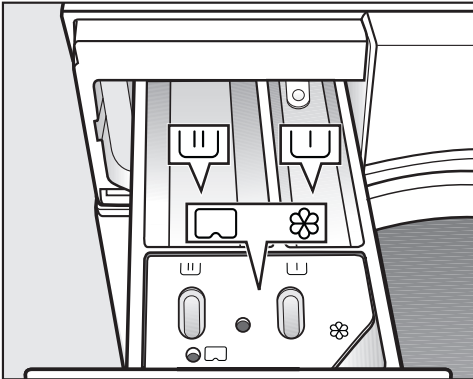
## 5. Pesuaineen annostus

Voit annostella pesuaineen monella vaihtoehtoisella tavalla.

### Pesuainekotelo

Voit käyttää kaikkia konepesuun kotitalouksissa tarkoitettuja pesuaineita. Noudata pesuainepakkauksen käyttö- ja annostusohjeita.

### Pesuainekotelon täyttö



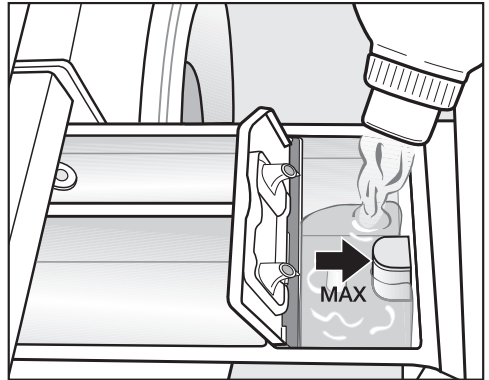
■ Vedä pesuainekotelo ulos ja kaada pesuainetta pesuainelokeroihin.

☐ Pesuaine esipesua varten

☐☐ Pesuaine varsinaista pesua varten

☼ Huuhtelu- tai viimeistelyaine, nestemäinen tärkki tai Cap

### Huuhteluaineen annostelu



■ Annostele huuhteluainetta, viimeistelyainetta tai tärkkiä lokeroon ☼. **Täytä lokero enintään maksimitäyttörajaan saakka.**




Annostelemasi aine huuhtoutuu lokeros- ta automaattisesti viimeiseen huuhtelu- veteen. Lokeroon ☼ jää pesun jälkeen tilkka vettä.

Jos käytät usein nestemäistä tärkkiä, puhdista huuhteluainelokero tavallis- ta useammin, varsinkin lokeron imu- putki.

## 5. Pesuaineen annostus


### Cap-annostus

Saatavana on kolmenlaisia Cap-kapseleita, jotka sisältävät eri aineita:

-  = Tekstiilinhoitoaineet (esim. huuhtelu- tai kyllästysaine)
-  = Apuaineet (esim. pesuaineen tehostusaine)
-  = Pesuaine varsinaista pesua varten

Yksi Cap-kapseli sisältää aina oikean määrän ainetta yhtä käyttökertaa varten.

Voit tilata Cap-kapseleita Mieleen verkkokaupasta, Miele-huoltoliikkeestä tai Miele-kauppialtasi.

 Terveydelle haitallista joutuaan iholle tai nieltynä.

Cap-kapselit sisältävät aineita, jotka saattavat nieltynä tai iholle joutuaan olla terveydelle haitallisia.

Muista säilyttää Cap-kapselit lasten ulottumattomissa.

### Cap-annostuksen ottaminen käyttöön

- Kosketa käyttämäsi Cap-kapselin mukaista hipaisupainiketta.

#### Hipaisupainike

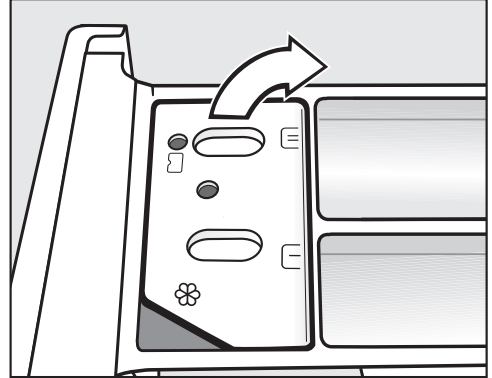


#### Cap

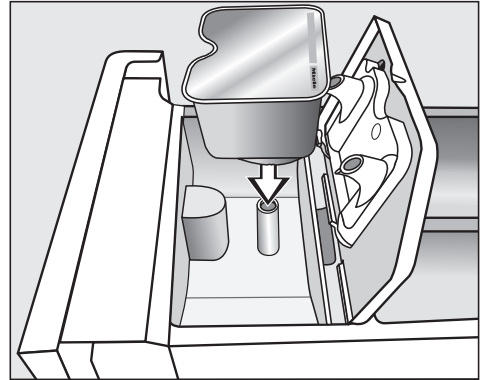


### Cap-kapselin asettaminen paikalleen

- Avaa pesuainekotelo.

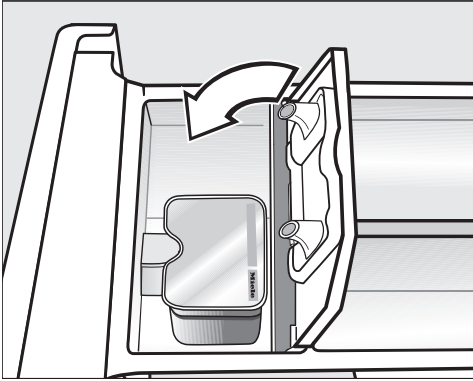


- Avaa lokeron /  kansi.



- Paina Cap-kapseli tiiviisti paikalleen.

## 5. Pesuaineen annostus



- Sulje kansi ja paina se lujasti kiinni.
- Työnnä pesuainekotelo takaisin pesukoneeseen.

Cap-kapseli avautuu, kun asennat sen paikalleen pesuainekoteloon. Jos otat Cap-kapselin käyttämättömänä pois koneesta, pesuainetta voi päästä vuotamaan.

Hävitä avattu Cap-kapseli.

Käyttämäsi Cap-kapselin sisältö annostuu pesuohjelman aikana oikeaan ohjelmavaiheeseen automaattisesti.

Kun käytät Cap-annostusta, huuhteluainelokeron ☼ vedentulo on varattu pelkästään Cap-kapselille.

Älä tällöin laita huuhteluainetta lokeroon ☼.

- Irrota tyhjä Cap-kapseli ohjelman päätyttyä.

Teknisistä syistä Cap-kapseliin jää hiukan vettä käytön jälkeen.

### Cap-annostuksen ottaminen pois käytöstä/muuttaminen

- Kytke Cap-annostus pois päältä koskettamalla kirkkaana palavaa hipaisupainiketta.
- Jos vaihdat Cap-kapselin tyyppiä, kosketa kyseistä Cap-kapselia vastaavaa hipaisupainiketta.

### Vinkejä annostukseen

Annostelee pesuaine pyykin likaisuuden ja määrän mukaan. Jos et täytä konetta täyteen, vähennä pesuaineen määrää vastaavasti (n. 1/3 vähemmän pesuainetta, kun kone on vain puoliksi täynnä).

#### Pesuaineen aliannostus:

- Pyykki jää likaiseksi ja muuttuu ajan mittaan harmaaksi ja kovaksi.
- Pesukoneeseen saattaa muodostua hometta.
- Rasvainen lika ei lähde pyykistä kokonaan.
- Pesukoneen lämpövastuksiin kertyy helpommin kalkkia.

#### Pesuaineen yliannostus:

- Pesu-, huuhtelu- ja linkoustulos heikkenevät.
- Vettä kuluu enemmän (automaattisesti päälle kytkeytyvän ylimääräisen huuhtelun vuoksi).
- Ympäristö kuormittuu tavallista enemmän.



## 6. Ohjelman käynnistys

### Ohjelman käynnistys



- Kosketa hitaasti vilkkuvaa hipaisupainiketta *Käynnistys/Pyykin lisäys*.

Pesukoneen luukku lukittuu ja ohjelma käynnistyy.

Jos olet valinnut ajastusajan, ajan näyttö alkaa laskea ohjelman käynnistymiseen jäljellä olevaa aikaa. Kun ajastimen aika on kulunut umpeen tai kun pesuohjelma käynnistyy, ajan näyttö alkaa osoittaa ohjelman kestoaikaa.


### Energiansäästö

Näyttörüutu ja merkkivalot pimenevät 10 minuutin kuluttua. Hipaisupainike *Käynnistys/Pyykin lisäys* vilkkuu hitaasti.

Voit kytkeä näyttörüudun ja merkkivalot takaisin päälle:




- Kosketa hipaisupainiketta *Käynnistys/Pyykin lisäys* (tällä ei ole vaikutusta ohjelman kulkuun).

### Pyykin lisääminen ohjelman aikana (AddLoad)

Voit lisätä tai poistaa pyykkiä milloin vain siihen asti, kunnes symboli  syttyy näyttöön.

- Kosketa hipaisupainiketta *Käynnistys/Pyykin lisäys*.

Ajan näytössä näkyy vierivä palkki

... ... .

Kun ajan näyttöön syttyy sana *Add*, luukun voi avata.

- Avaa luukku ja lisää tai poista haluamasi pyykki.
- Sulje luukku.
- Kosketa hipaisupainiketta *Käynnistys/Pyykin lisäys*.

Pesuohjelma jatkuu.

Yleensä pyykkiä ei voi lisätä tai poistaa, kun:


- pesuveden lämpötila on yli 55 °C.
- rummun vesimäärä ylittää tietyn tason.

## 7. Ohjelman loppu

### Luukun avaaminen ja pyykkien ottaminen pois koneesta

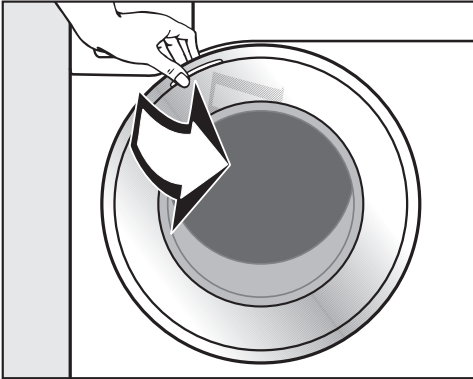
Luukku pysyy lukittuna vielä pöyhinnän aikana. Ohjaustaulu pysyy päällä ensimmäisen 10 minuutin ajan. Sen jälkeen ohjaustaulu sammuu ja hipaisupainike *Käynnistys/Pyykin lisäys* vilkkuu hitaasti.

- Kierrä ohjelmanvalitsin asentoon .

Ajan näyttöön syttyy: -0- ja merkkivalo  sammuu.

Luukun lukitus avautuu.

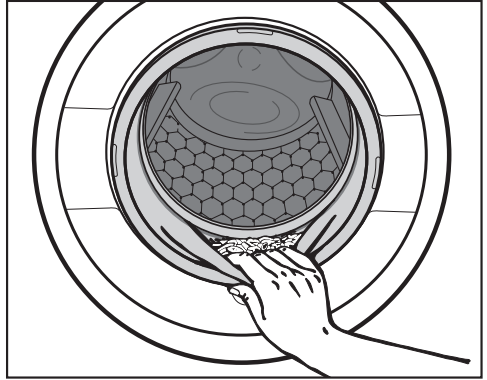
**Vinkki:** Kun pöyhintä päättyy, luukun lukitus avautuu automaattisesti.



- Tartu luukkuun ja vedä se auki.
- Ota pyykki pois koneesta.

Rumpuun unohtuneet pyykkiä voivat kutistua tai värjätä pyykin seuraavalla pesukerralla.

Varmista aina konetta tyhjentäessäsi, ettei rumpuun jää yhtään vaatekappaletta.



- Tarkista ettei luukun tiivisteeseen väliin ole jäänyt pikkuesineitä.

**Vinkki:** Jätä luukku raolleen, jotta rumpu saa kuivua.

- Jos olet käyttänyt Cap-annostusta, irrota tyhjä kapseli huuhteluineloerosta.

**Vinkki:** Jätä pesuainekotelo vähän raolleen, jotta se saa kuivua.

## Pesuohjelman loppulinkousnopeus

Kun valitset ohjelman, kyseisen pesuohjelman ihanteellisen linkousnopeuden hipaisupainike näkyy vaalealla pohjalla. Joissakin ohjelmissa voit valita koneen ehdottamaa suuremman linkousnopeuden.


Seuraavasta taulukosta näet kunkin ohjelman suurimmat mahdolliset linkousnopeudet.

Ohjelma	kierr./min
ECO 40-60	1400
Puuvilla	1400
Siliävät kuidut	1200
Hienopesu	900
Villa 	1200
Paidat	900
QuickPowerWash	1400
Pika 20	1200
Tumma pyykki/Farkut	1200
Kohennus	–
Tyhjennys/Linkous	1400

## Välilinkoukset

Pesukone linkoaa pyykin aina varsinainen pesun jälkeen sekä huuhteluiden välillä. Jos alennat loppulinkousnopeutta, myös välilinkousten linkousnopeus alenee vastaavasti. Jos valitset pesuojelmassa *Puuvilla* alhaisemman linkousnopeuden kuin 700 kierr./min, pesukone kytkee päälle ylimääräisen huuhtelun.

## Huuhtelut päättyneet (loppulinkouksen jättäminen pois)

- Kosketa hipaisupainiketta  (huuhtelut päättyneet).

Pyykki jää viimeiseen huuhteluveteen. Tämä vähentää tekstiilien rypistymistä, kun et ehdi ottaa niitä pois koneesta välittömästi ohjelman päätyttyä.

## Ohjelman lopettaminen linkoukseen


Optimaalisen linkousnopeuden hipaisupainike palaa. Voit muuttaa linkousnopeutta.

- Kosketa hipaisupainiketta *Käynnistys/Pyykin lisäys*.

## Ohjelman lopettaminen ilman linkousta

- Aseta linkousnopeudeksi 0.
- Kosketa hipaisupainiketta *Käynnistys/Pyykin lisäys*.

## Kun et halua välilinkouksia etkä loppulinkousta

- Paina hipaisupainiketta .

Viimeisen huuhtelun jälkeen kone tyhjentää veden koneesta ja aloittaa automaattisesti pyykin pöyhinnän.

Kun valitset tämän toiminnon, pesukone kytkee joissakin ohjelmissa lisähuuhtelun päälle.

## Ajastus

Ajastimella voit siirtää ohjelman käynnistymistä myöhemmäksi.

Tämä toiminto on käytössä, kun ohjelmointitoiminto *P98* SmartGrid on pois käytöstä.

Voit siirtää ohjelman käynnistymistä eteenpäin 30 minuutista aina 24 tuntiin saakka. Näin voit hyödyntää esim. edullisempaa yösähköä.

### Ajastusajan valinta

- Valitse haluamasi pesuohjelma.
- Kosketa hipaisupainiketta ◆.



Hipaisupainike ◆ palaa kirkkaana.

- Kosketa hipaisupainiketta < tai > niin usein, että ajan näytössä näkyy haluamasi ajastusaika.
- alle 10 tunnin ajat näkyvät 30 minuutin tarkkuudella
- yli 10 tunnin ajat näkyvät 1 tunnin tarkkuudella

## Ajastuksen käynnistys

- Kosketa hitaasti vilkkuvaa hipaisupainiketta *Käynnistys/Pyykin lisäys*.

Ajastus käynnistyy ja ajan näyttö laskee aikaa alaspäin.

## Käynnistetyn ajastuksen muuttaminen tai keskeyttäminen

Käynnistettyä ajastusta ei voi enää muuttaa.

- Kierrä ohjelmanvalitsin asentoon ⏻.
- Kierrä ohjelmanvalitsin jonkin toisen ohjelman kohdalle.

Ajan näytössä näkyy vierivä palkki *L L L ... L L L ... L L L* tai *-0-*.

Luukun lukitus avautuu.

- Valitse ohjelma ja aseta halutessasi uusi ajastusaika.

## SmartStart


SmartStart-toiminnossa voit määritellä aikarajat, joiden puitteissa pesukone käynnistyy automaattisesti ulkopuolelta tulevan käskyn perusteella. Kone käynnistyy tällöin esim. energiayhtiösi lähettämän signaalin perusteella, kun sähkö on erityisen edullista.

Tämä toiminto on käytössä, kun ohjelmointitoiminto *P98* SmartGrid on käytössä.


Määriteltävän aikavälin pituus on 30 minuuttia – 24 tuntia. Pesukone odottaa tämän ajan ulkopuolelta tulevaa käynnistyssignaalia. Ellei käynnistyssignaalia tule tämän ajan puitteissa, pesukone käynnistyy automaattisesti.

## Ajan asettaminen

Kun ohjelmointitoiminto *P98*

SmartGrid on otettu käyttöön, hipaisupainikkeen  toiminto muuttuu. Ajan näyttöön ei enää tule näkyviin ajastusaikaa, vaan se aikaväli, jonka sisällä ulkopuolelta tuleva signaali voi käynnistää pesukoneen (ks. kappale “Ohjelmointitoiminnot”, kohta “*P98* SmartGrid”).

Toimi samalla tavalla kuin ajastusaikaa asettaessasi.



- Kosketa hipaisupainiketta .
- Aseta haluamasi aikaväli hipaisupainikkeella < tai >.
- Kosketa hipaisupainiketta Käynnistys/Pyykin lisäys.

Ajan näyttöön syttyy *Err*.






# Ohjelmanvalintataulukko

ECO 40-60		enintään 9,0 kg
Pyykin laji	Normaalilikainen puuvillapyykki	
Neuvo	<p>Voit pestä yhdellä pesukerralla pyykkierän, joka koostuu sekalaisesta, lämpötiloissa 40 °C ja 60 °C pestäväksi tarkoitetusta puuvillapyykistä.</p> <p>Tämän ohjelman energian- ja vedenkulutus on optimoitu siten, että se pesee puuvillapyykin mahdollisimman taloudellisesti.</p>	
<b>Ohje vertailutestien tekijöille:</b>		
<p>Ekologista suunnittelua koskevan komission asetuksen (EU) nro 2019/2023 ja energiankulutuksen osoittamista koskevan komission asetuksen nro 2019/2014 mukainen testiohjelma.</p>		
Puuvilla		enintään 9,0 kg
<b> kylmästä 90 °C:seen </b>		
Pyykin laji	Puuvillasta, pellavasta tai sekoitekuiduista valmistetut tekstiilit, kuten T-paidat, alusvaatteet, pöytäliinat yms.	
Vinkki	Jos pyykin hygieniavaatimukset ovat erityisen suuret, valitse lämpötilaksi vähintään 60 °C.	
<b>Ohje vertailutestien tekijöille:</b>		
<p>Puuvilla 20 °C: Ohjelma vain vähän likaiselle puuvillapyykille</p> <p>Ekologista suunnittelua koskevan komission asetuksen (EU) nro 2019/2023 ja energiankulutuksen osoittamista koskevan komission asetuksen nro 2019/2014 mukainen testiohjelma.</p>		
Siliävät kuidut		enintään 4,0 kg
<b> kylmästä 60 °C:seen </b>		
Pyykin laji	Synteettisistä kuiduista valmistetut tekstiilit, sekoitekuidut tai siliäväksi käsitelty puuvilla	
Vinkki	Kun peset helposti rypistyviä tekstiilejä, alenna loppulinkousnopeutta.	
Hienopesu		enintään 3,0 kg
<b> kylmästä 40 °C:seen </b>		
Pyykin laji	Synteettisistä kuiduista, sekoitekuiduista tai viskoosista valmistetut arat tekstiilit	
	Konepesunkestävät verhot	
Vinkki	- Kun peset helposti rypistyviä tekstiilejä, alenna linkousnopeutta.	

# Ohjelmanvalintataulukko

<b>Villa</b> 		<b> kylmästä 40 °C:seen </b>	<b> enintään 2,0 kg </b>
Pyykin laji	Villasta tai villasekoitteista valmistetut tekstiilit		
Vinkki	Kun peset helposti rypistyviä tekstiilejä, noudata suositeltua loppulinkousnopeutta.		
<b>Paidat</b>		<b> kylmästä 60 °C:seen </b>	<b> enintään 1,0/ kg/2,0 kg </b>
Pyykin laji	Puuvillasta tai sekoitekuiduista valmistetut paidat ja paitapuserot		
Vinkki	<ul style="list-style-type: none"> <li>- Esikäsittele likaiset kaulukset ja kalvosimet ennen pesua.</li> <li>- Pese silkkiiset paidat ja paitapuserot ohjelmalla <i>Hienopesu</i>.</li> <li>- Jos kytket esiasetetun lisätoiminnon <i>Lämmin sileyty</i>s pois päältä, enimmäistäyttömäärä on 2,0 kg.</li> </ul>		
<b>MobileStart</b> 			
Ohjelman valinta ja koneen käyttö tapahtuvat Miele-sovelluksella.			
<b>QuickPowerWash</b>		<b> 60 °C – 40 °C </b>	<b> enintään 4,0 kg </b>
Pyykin laji	Vain vähän likaantuneet tai normaalilikaiset tekstiilit, jotka voidaan pestä pesuohjelmalla <i>Puuvilla</i> .		
Vinkki	Kone kastelee pyykin erityisellä läpikostutusmenetelmällä, jonka lisäksi ohjelma käyttää erityistä pesurytmiä. Näiden ansiosta pyykki puhdistuu erityisen nopeasti ja tehokkaasti.		
<b>Pika 20</b>		<b> kylmästä 40 °C:seen </b>	<b> enintään 3,5 kg </b>
Pyykin laji	Puuvillaiset tekstiilit, jotka ovat olleet käytössä vain lyhyen aikaa tai joissa ei ole lainkaan näkyvää likaa		
Vinkki	Lisätoiminto <i>Lyhyt</i> kytkeytyy päälle automaattisesti.		
<b>Tumma pyykki/Farkut</b>		<b> kylmästä 60 °C:seen </b>	<b> enintään 3,0 kg </b>
Pyykin laji	Puuvillasta, sekoitekuiduista tai farkkukankaasta valmistetut tummat vaatteet		
Vinkki	<ul style="list-style-type: none"> <li>- Käännä vaatteet nurinpäin ennen pesua.</li> <li>- Farkkukangas päästää usein väriä ensimmäisillä pesukerroilla. Pese siksi tummat ja vaaleat tekstiilit erillään.</li> </ul>		

# Ohjelmanvalintataulukko

Kohennus		enintään 1,0 kg
Pyykin laji	Kuivat, puhtaat puuvillasta, pellavasta tai sekoitekuiduista valmistetut, helposti rypistyvät kauluspaidat yms. Vaatteiden on oltava rumpukuivauksen   ja silityksen   kestäviä.	
Vinkki	<ul style="list-style-type: none"><li>- Pienet täyttömäärät parantavat sileytystulosta.</li><li>- Ota tekstiilit koneesta heti ohjelman päätyttyä ja kuivaa ne kuivausrummussa ohjelmalla Hellävarainen sileytys tai ripusta ne kuivumaan henkareille.</li><li>- ei sovellu villavaatteille eikä tekstiileille, jotka sisältävät villaa</li></ul>	
Tyhjennys/Linkous		—
Vinkki	<ul style="list-style-type: none"><li>- Pelkkä tyhjennys: valitse linkousnopeudeksi </li><li>- Noudata esiasetettua linkousnopeutta</li></ul>	



Voit täydentää pesuohjelmia valitsemalla niihin erilaisia lisätoimintoja.

## Lisätoimintojen valinta

Voit valita tai poistaa lisätoimintoja koskettamalla haluamasi lisätoiminnon hipaisupainiketta.



- Kosketa haluamasi lisätoiminnon hipaisupainiketta.

Kyseinen hipaisupainike palaa kirkkaana.

Kaikki lisätoiminnot eivät ole käytettävissä kaikissa pesuohjelmissä.

Kun lisätoiminnon hipaisupainike on täysin pimeänä, se ei ole valittavissa. Lisätoimintoa ei tällöin voi valita hipaisupainiketta koskettamalla.

### Lyhyt

Vain vähän likaisten vaatteiden pesuun, joissa ei ole näkyviä tahroja.

Pesuaika on lyhyempi.

### Vesi +

Toiminto lisää veden määrää sekä pesussa että huuhteluissa.

Voit ohjelmoida hipaisupainikkeelle *Vesi +* myös muita vaihtoehtoja, ks. kappale Ohjelmointitoiminnot.

## Esipesu

Tekstiileille, joissa on suuria määriä likaa (esim. pölyä tai hiekkaa).

## Lämmin sileytytys

Pesukone sileyttää pyykin ohjelman päättyessä. Saat parhaan tuloksen kun laitat koneeseen 50 % sallittua enimmäistäyttömäärää vähemmän pyykkiä. Pienet täyttömäärät parantavat sileytystulosta.

Vaatteiden on oltava rumpukuivauksen ja silityksen kestäviä.

## Voit valita ohjelmiin seuraavat lisätoiminnot:




















	Lyhyt	Vesi +	Esipesu	Lämmin sileytytys
ECO 40-60	–	–	–	–
Puuvilla	●	●	●	●
Siliävät kuidut	●	●	●	●
Hienopesu	●	●	●	●
Villa	–	–	–	–
Paidat	●	●	●	✓
QuickPowerWash	✓	–	–	●
Pika 20	✓	–	–	●
Tumma pyykki/Farkut	●	●	●	●
Kohennus	–	–	–	–
Tyhjennys/Linkous	–	–	–	–

● = valittavissa

✓ = Kytkeytyy päälle automaattisesti

– = ei valittavissa

## Ohjelman kulku

	Varsinainen pesu		Huuhtelu		Linkous
	Vesimäärä	Pesurytmi	Vesimäärä	Huuhtelukertoja	
ECO 40-60		(A)		2-3 <sup>2</sup>	✓
Puuvilla		(A)		2-5 <sup>1,2,3</sup>	✓
Siliävät kuidut		(B)		2-4 <sup>2,3</sup>	✓
Hienopesu		(C)		2-4 <sup>2,3</sup>	✓
Villa 		(E)		2	✓
Paidat		(C)		3-4 <sup>3</sup>	✓
QuickPowerWash		(A)		2	✓
Pika 20		(A)		1	✓
Tumma pyykki/Farkut		(B)		3-5 <sup>2,3</sup>	✓
Tyhjennys/Linkous	—	—	—	—	✓

Selitykset löytyvät seuraavalta sivulta.

 = alhainen vesimäärä

 = keskikorkea vesimäärä

 = korkea vesimäärä

Ⓐ = Tehopesu-rytmi

Ⓑ = Normaali rytmi

Ⓒ = Sensitiv-rytmi

Ⓔ = Käsinepestävän villan ja silkkin rytmi

✓ = sisältyy ohjelmaan

– = ei sisälly ohjelmaan


Pesukoneessa on täyselektroninen ohjaus ja määräautomatiikka. Pesukone tunnistaa tarvittavan veden määrän automaattisesti sen mukaan, kuinka paljon pyykkiä on ja kuinka paljon vettä pyykki imee itseensä.

Oheisessa taulukossa esitetty pesuohjelmien kulku perustuu perusohjelmiin ja kunkin pesuohjelman enimmäistäyttömäärään.

## Erityistä huomattavaa ohjelman kulussa

### Pöyhintä:

Pesukone pöyhii pyykkiä pesuohjelman päätyttyä enintään 30 minuutin ajan, jotta pyykki ei pääse rypistymään.

Poikkeus: Pesuohjelmaan *Villa*  ei sisälly pöyhintää.

Voit avata pesukoneen milloin vain.

<sup>1</sup> Jos valitset alle 60 °C:n lämpötilan, ohjelmaan sisältyy 2 huuhtelua. Jos valitset alle 60 °C:n lämpötilan, ohjelmaan sisältyy 3 huuhtelua.

<sup>2</sup> Lisähuuhtelu kytkeytyy päälle, jos:

- rummussa on vielä paljon vaahtoa
- olet valinnut alemman linkousnopeuden kuin 700 kierr./min

<sup>3</sup> Lisähuuhtelu kytkeytyy päälle, jos:

- käytät lisätoimintoa *Vesi +* ja jos olet ohjelmoitavissa toiminnoissa ottanut käyttöön vaihtoehdon *02* tai *03*.

<sup>5</sup> Ohjelmaan sisältyy lisähuuhtelu, kun: olet valinnut lisätoiminnon *Vesi +*.

# Ohjelman kulun muuttaminen

---


## Ohjelman muuttaminen (lapsilukko)

Ohjelmaa, lämpötilaa, linkousnopeutta tai valittuja lisätoimintoja ei voi muuttaa enää ohjelman käynnistyttyä. Näin estetään, ettei kukaan (esim. lapset) voi tehdä muutoksia vahingossa.

Kun pesukone kytketään pois päältä kesken ohjelman, valmiustilatoiminto kytkee sen kokonaan pois päältä 15 minuutin kuluttua. Rummussa saattaa olla vielä vettä, joten turvatoiminnot pysyvät käytössä.

## Ohjelman lopettaminen

Voit lopettaa käynnissä olevan pesuohjelman milloin tahansa.

- Kierrä ohjelmanvalitsin asentoon .
- Kierrä ohjelmanvalitsin johonkin muuhun asentoon.

Ajan näytössä näkyy vierivä palkki  
L-] ... L-] ... L-] tai -0-.

Kone pumppaa veden pois ja luukun luukitus avautuu.

## Uuden ohjelman valinta

- Kierrä ohjelmanvalitsin haluamasi pesuohjelman kohdalle.
- Tarkista onko pesuainekotelossa vielä pesuainetta. Jollei ole, laita pesuainekoteloon pesuainetta uudelleen.
- Kosketa hipaisupainiketta *Käynnistys/Pyökin lisäys*.

# Tekstiilien hoito-ohjeet

Pesu	
Pesuvadissa näkyvä asteluku ilmoittaa korkeimman mahdollisen lämpötilan, jossa voit pestä tekstiilin.	
	Kestää normaalia mekaanista käsittelyä
	Edellyttää hellävaraista mekaanista käsittelyä
	Edellyttää erittäin hellävaraista mekaanista käsittelyä
	Vain käsinpesu sallittu
	Vesipesu kielletty

## Esimerkki ohjelman valinnasta

Ohjelma	Tekstiilien hoito-ohjeet
Puuvilla	
Siliävät kuidut	
Hienopyykki	
Villa	
Pika 20	

Kuivaus	
	Normaali lämpötila
	Alennettu lämpötila
	Rumpukuivaus kielletty

Silitys ja kuumamankelointi	
	n. 200 °C
	n. 150 °C
	n. 110 °C Höyrsilitys saattaa aiheuttaa korjaamattomia vaurioita.
	Silitys/kuumamankelointi kielletty

Hoito-ohjeet pesuloille	
	Puhdistus kemiallisilla liuottimilla. Kirjain merkitsee käytettävää liuotinta.
	Wet-Clean -puhdistus
	Kemiallinen pesu kielletty

Valkaisu	
	Kaikki hapettavat valkaisuaineet sallittu
	Vain happeen perustuvat valkaisuaineet sallittu
	Valkaisu kielletty

# Pesuaine

## Oikean pesuaineen valinta

Voit käyttää kaikkia konepesuun tarkoitettuja pesuaineita. Pesuainepakkauksesta löydät pesuaineen käyttö- ja annostusohjeet.

## Pesuaineen annostukseen vaikuttavat:

- pyykin likaisuus
- pyykin määrä
- veden kovuus  
Paikalliselta vesilaitokseltasi saat tietoa paikkakuntasi vesijohtoveden kovuusasteesta.

## Vedenpehmenysaine

Vedenkovuusalueilla II ja III voit käyttää erillistä vedenpehmenysainetta, mikä säästää pesuainetta. Annostusohjeet löytyvät pakkauksesta. Kaada pesuainelokeroon ensin pesuaine ja vasta sitten vedenpehmenysaine.

Tällöin voit annostella pesuainetta kovuusalueen I mukaan.

## Vedenkovuustaulukko

Kovuusalue	Kokonaiskovuus mmol/l	Kovuusaste °dH
pehmeä (I)	0 – 1,5	0 – 8,4
keskikova (II)	1,5 – 2,5	8,4 – 14
kova (III)	yli 2,5	yli 14


## Annostuksen apuvälineet

Käytä pesuaineen annostuksessa pesuainevalmistajan toimittamia apuvälineitä (pesupalloja), erityisesti kun käytät nestemäisiä pesuaineita.

## Täyttöpakkaukset

Kun ostat pesuaineita, hyödynnä mahdollisuuksien mukaan täyttöpakkauksia. Näin vähennät syntyvien jätteiden määrää.

## Väriinpoisto/värjääminen

 Väriinpoistoaineiden aiheuttamien vaurioiden vaara.

Väriinpoistoaineet aiheuttavat pesukoneeseen korroosiota.

Älä käytä väriinpoistoaineita pesukoneessa.

Käytä pesukonetta värjäykseen vain satunnaisesti, älä jatkuvasti. Jos värjääät usein, värjäyksessä tarvittava suola voi syövyttää koneen teräksisiä osia. Noudata ehdottomasti värjäysaineen valmistajan käyttö- ja annostusohjeita.

Käytä värjäyksessä ehdottomasti lisätoimintoa *Vesi +*.

## Pesuainetablettien tai -tyynyjen käyttö

Laita pesuainetabletit tai -tyyny **aina** pyykin kanssa suoraan pesurumpuun. Niitä ei saa laittaa pesuainelokeroon.

## Pyykin jälkikäsitteilyaineet





Huuhteluaine  
pehmentää pyykin ja vähentää sen sähköisyyttä varsinkin rumpukuivauksen jälkeen.

Viimeistelyaine  
on synteettinen kovetusaine, joka helpottaa pyykin silitystä.

Tärkki  
on kovetusaine, jota käytetään lähinnä paitojen, paitapuserojen, pöytä- ja lautasliinojen yms. viimeistelyyn.

## Pesuainesuositukset (Ekosuunnitteluasetuksen nro 2019/2023 mukaiset)

Suosituksset koskevat pesuohjelmien koko lämpötila-aluetta.

	UltraWhite	UltraColor	Miele Caps 	Miele Caps 	Miele Caps 	Yleispesuaine	Kirjopesuaine	Hieno- ja villapesuaine	Erikoispesuaine
ECO 40-60	✓	✓		✓	✓	✓	✓		
Puuvilla	✓	✓		✓	✓	✓	✓		
Siliävät kuidut		✓		✓	✓		✓		
Hienopesu			✓	✓				✓	
Villa 			✓					✓	✓
Paidat	✓	✓		✓	✓	✓	✓		
QuickPowerWash	✓	✓				✓	✓		
Pika 20		✓		✓			✓ <sup>1</sup>		
Tumma pyykki/Farkut		✓	✓	✓			✓ <sup>1</sup>		✓
Kohennus									
Tyhjennys/Linkous									

✓ suositus

<sup>1</sup> Nestemäiset pesuaineet

<sup>2</sup> Jauhemaaiset pesuaineet



Erikoispesuaineet (esim. WoolCare)



Tekstiilinhoitoaineet (esim. huuhteluaine)



Apuaineet (esim. pesuaineen tehostusaine)

# Puhdistus ja hoito

## Koneen ulkopintojen ja ohjaustaulun puhdistus

⚠ Sähköiskuvaara.

Kone on jännitteellinen myös sen ollessa kytkettynä pois päältä. Irrota pesukoneen pistotulppa pistorasasta ennen kuin alat puhdistaa konetta.

⚠ Veden aiheuttama vaurioiden vaara.

Suihkutettava vesi voi päästä koneen rakenteisiin ja vaurioittaa sitä. Älä siksi puhdista konetta suihkuttamalla sen pintaan vettä.

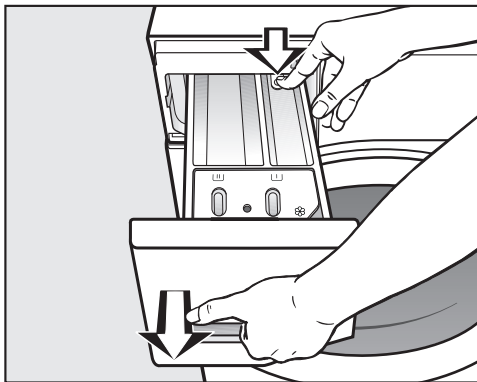
- Puhdista pesukoneen ulkopinnat ja ohjaustaulu mietoon pesuaineeseen kastetulla liinalla. Kuivaa lopuksi kaikki osat pehmeällä liinalla.
- Puhdista pesurumpu tarvittaessa tärkeän puhdistukseen tarkoitetulla pesuaineella.

⚠ Puhdistusaineiden aiheuttama vaurioiden vaara.

Liuottimia sisältävät puhdistusaineet, hankausaineet, lasinpesu- tai yleispuhdistusaineet voivat vahingoittaa muovipintoja ja muita koneen osia. Älä käytä tällaisia puhdistusaineita koneen puhdistukseen.

## Pesuainekotelon puhdistus

### Pesuainekotelon irrotus



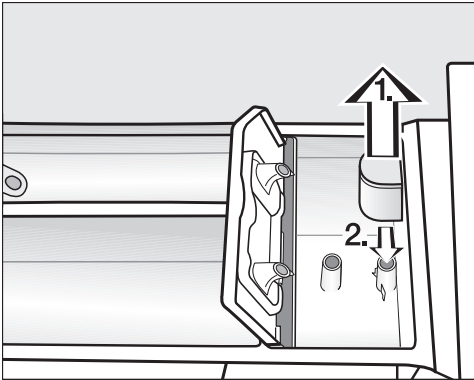
- Vedä pesuainekotelo vasteeseen saakka, paina lukituksen vapautuspainiketta ja vedä kotelo kokonaan ulos.
- Puhdista pesuainelokerot lämpimällä vedellä.



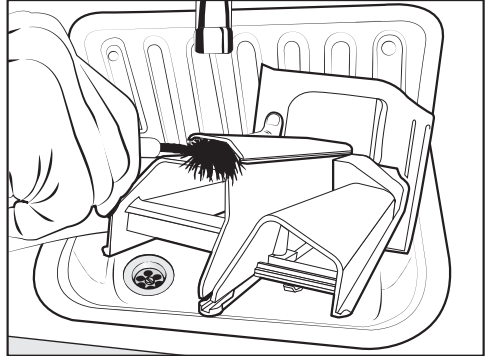
## Lokeron ☸/☐ imuputken ja kanavan puhdistus

Nestemäisellä tärkillä on taipumus tarttua pintoihin kiinni. Lokeron ☸/☐ imuputki ei enää toimi ja lokero voi vuotaa yli.

Jos käytät usein nestemäistä tärkkiä, puhdista imuputki erityisen perusteellisesti.

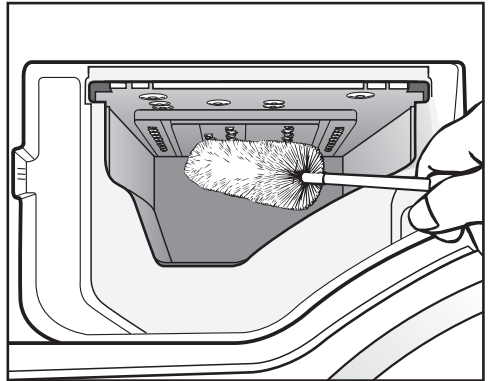


1. Irrota imuputki lokerosta ☸ ja puhdista se lämpimällä juoksevalla vedellä. Puhdista myös putki, jonka päälle imuputki asetetaan.
2. Työnnä imuputki takaisin paikalleen.



- Puhdista huuhteluainekanava lämpimällä vedellä ja esimerkiksi pulloharjalla.

## Pesuainekotelon sijoitusaukko



- Irrota veteen kastetun pulloharjan avulla pesuainejäämät ja kalkkikertymät myös pesuainekotelon sijoitusaukossa olevista tulovesisuuttimista.
- Aseta pesuainekotelo takaisin paikalleen.

**Vinkki:** Jätä pesuainekotelo vähän raolleen, jotta se kuivuu paremmin.

# Puhdistus ja hoito

## Hygienia Info (pesurummun puhdistus)

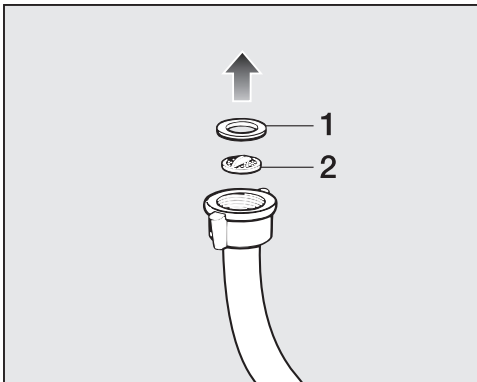
Jos peset jatkuvasti alhaisissa lämpötiloissa ja/tai käytät pelkästään neste-mäistä pesuainetta, pesukoneeseen voi kertyä mikrobikasvustoa ja pesukone voi alkaa haista pahalle. Puhdista pesukone ohjelmalla *Puuvilla* 90 °C. Puhdista rumpu viimeistään silloin, kun merkkivalo **i** palaa ja ajan näytössä näkyy **1**.

## Tulovesisihdin puhdistus

Pesukoneessa on 2 sihtiä, jotka suojaavat tulovesiliitäntän venttiiliä. Tarkasta nämä sihdit noin 6 kuukauden välein. Jos vesijohtoverkossa on usein katkoksia, sihti on hyvä tarkistaa vielä tätäkin useammin.

## Täyttötietkun sihdin puhdistus

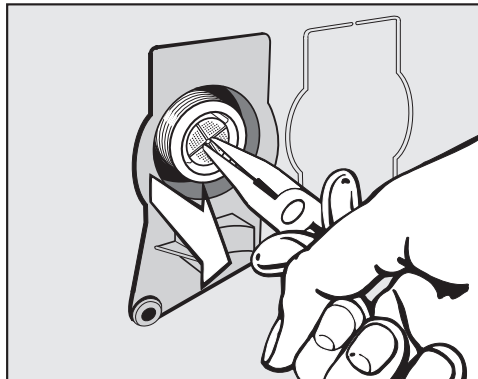
- Sulje vesihana.
- Kierrä tulovesiletku irti hanasta.



- Irrota kumitiiviste **1** urastaan.
- Tartu muovisen sihdin ulokkeeseen **2** pihdeillä ja vedä sihti ulos.
- Puhdista sihti.
- Asenna osat takaisin päinvastaisessa järjestyksessä.

## Pesukoneen tulovesiliitäntän sihdin puhdistus

- Irrota tulovesiliitäntän liitäntäkauluk-sen pyälleTTY muovimutteri kiertämällä sitä varovasti pihdeillä.



- Vedä muovinen sihti ulos pihdeillä (katso kuva).
- Puhdista sihti.
- Asenna osat takaisin päinvastaisessa järjestyksessä.

Muista ehdottomasti asentaa sihdit takaisin paikalleen puhdistuksen jäl-keen.

- Kierrä tulovesiletkun kierreltiin tiukas-ti takaisin paikalleen vesihanaan.
- Avaa vesihana.

Varmista, ettei vesiliitäntä vuoda kier-reliittimen kohdalta.  
Kistä kierreltiintä tarvittaessa.

Useimmat päivittäisessä käytössä syntyvät häiriöt ja ongelmat voit poistaa itse. Monissa tapauksissa säästät sekä aikaa että rahaa, kun sinun ei tarvitse kutsua huoltoliikettä paikalle.


Osoitteesta [www.miele.com/service](http://www.miele.com/service) löydät tietoa siitä, miten poistat häiriöitä itse.

Seuraavien taulukoiden tarkoituksena on auttaa sinua löytämään häiriön tai vian mahdollinen syy.



## Et voi käynnistää pesuohjelmaa

Ongelma	Syy ja toimenpide
<b>Ohjaustaulu pysyy pimeänä.</b>	<p>Pesukone ei saa virtaa.</p> <ul style="list-style-type: none"> <li>■ Varmista, että pistotulppa on paikallaan pistorasiassa.</li> <li>■ Varmista, että sulake on kunnossa.</li> </ul>
	<p>Pesukone on kytkeytynyt automaattisesti pois päältä energian säästämiseksi.</p> <ul style="list-style-type: none"> <li>■ Kytke pesukone takaisin päälle kiertämällä ohjelmanvalitsinta.</li> </ul>
<b>Ajan näytössä näkyvät vuorotellen F ja 34.</b>	<p>Luukku ei ole kunnolla kiinni. Luukun lukko ei ole napsautanut lukitusasentoon.</p> <ul style="list-style-type: none"> <li>■ Sulje luukku uudelleen.</li> <li>■ Valitse ja käynnistä ohjelma uudelleen.</li> </ul> <p>Jos virheilmoitus palaa näyttöön, ota yhteys valtuutettuun huoltoliikkeeseen.</p>
<b>Kun kytket koneen virran päälle, ajan näytössä näkyy UP.</b>	<p>Pesukoneesi on saatavilla päivitys. Tarkempia tietoja löydät kappaleen "Ohjelmoitavat toiminnot" kohdasta "P99 RemoteUpdate".</p>


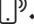
## Ohjaustaulussa palaa tarkistusmerkkivalo ja ohjelma on keskeytynyt



Ongelma	Syy ja toimenpide
<b>Tarkistusmerkkivalo  palaa, ajan näytössä näkyvät vuorotellen F ja //, ja koneesta kuuluu merkkiäni.</b>	<p>Kone ei poista vettä. Poistopumppu voi olla tukossa. Poistoletku on liian korkealla.</p> <ul style="list-style-type: none"> <li>■ Puhdista poistopumppu ja nukkasihdit.</li> <li>■ Poistoletkun enimmäiskorkeus on 1 m.</li> </ul>

# Vianetsintä


Ongelma	Syy ja toimenpide
Tarkistusmerkkivalo  palaa, ajan näytössä näkyvät vuorotellen <i>F</i> ja <i>10</i> , ja koneesta kuuluu merkkiääni.	Kone ei saa vettä. Tulovesiletku voi olla tukossa. <ul style="list-style-type: none"> <li>■ Varmista, että vesihana on kokonaan auki.</li> <li>■ Varmista ettei tulovesiletku ole mutkalla.</li> <li>■ Varmista ettei vedenpaine ole liian alhainen.</li> </ul>
	Tulovesiletkun sihti voi olla tukossa. <ul style="list-style-type: none"> <li>■ Puhdista sihti.</li> </ul>
Tarkistusmerkkivalo  palaa, ajan näytössä näkyvät vuorotellen <i>F</i> ja <i>138</i> , ja koneesta kuuluu merkkiääni.	Mielen vesiturvajärjestelmä on aktivoitunut. <ul style="list-style-type: none"> <li>■ Sulje vesihana.</li> <li>■ Ota yhteys huoltoon.</li> </ul>
Ajan näytössä näkyvät vuorotellen <i>F</i> ja <i>XXX</i> ja koneesta kuuluu merkkiääni.	Koneessa on tekninen häiriö. <ul style="list-style-type: none"> <li>■ Irrota pesukone sähköverkosta. Irrota koneen pistotulppa pistorasiasta tai kytke sulake pois päältä.</li> <li>■ Odota <b>vähintään 2 minuuttia</b> ennen kuin liität pesukoneen takaisin sähköverkkoon.</li> <li>■ Kytke pesukoneen virta takaisin päälle.</li> <li>■ Käynnistä ohjelma uudestaan. Jos virheilmoitus tulee uudelleen näkyviin, ota yhteys valtuutettuun huoltoliikkeeseen.</li> </ul>

## Ohjelman aikana ajan näytössä näkyy symboli

Ilmoitus	Syy ja toimenpide
-U- näkyy näytössä	Olet kääntänyt ohjelmanvalitsimen ohjelman käynnistymisen jälkeen johonkin toiseen asentoon. <ul style="list-style-type: none"> <li>■ Kierrä ohjelmanvalitsin takaisin alkuperäiseen asentoon.</li> </ul>
Ohjelmanvalinnan aikana ajan näyttöön sytty hetkeksi <i>Err</i> .	Tämä tarkoittaa, että pesukone on liitettyä verkkoon.
Ajan näyttöön sytty <i>OFF</i> , kun valitset ohjelman <i>MobileStart</i>  .	Etäohjaus on kytketty pois käytöstä. <ul style="list-style-type: none"> <li>■ Ota ohjelmoitava toiminto <i>P97</i> etäohjaus käyttöön, jos haluat käyttää pesukonetta sovelluksella.</li> </ul>
Ajan näyttöön sytty <i>Con</i> , kun valitset ohjelman <i>MobileStart</i>  .	Pesukone on liitettyä verkkoon ja voit käyttää sitä sovelluksella.

Ilmoitus	Syy ja toimenpide
<b>Ajan näyttöön syttyy <math>\text{no}</math>, kun valitset ohjelman <i>MobileStart</i> .</b>	Kone ei ole kirjattuna Miele@home-järjestelmään. <ul style="list-style-type: none"> <li>■ Liitä pesukoneesi verkkoon kappaleen Käyttöönotto – 2. Valmistelut Miele@home-käyttöä varten ohjeiden mukaisesti.</li> </ul>
<b>Ajan näyttöön tulee <math>\text{no}</math>, kun kytket pesukoneen virran päälle.</b>	Miele@home ei ole käytettävissä. <ul style="list-style-type: none"> <li>■ Kytke pesukoneen virta pois päältä.</li> <li>■ Kytke pesukoneen virta takaisin päälle.</li> <li>■ Kutsu huolto, jos <math>\text{no}</math> tulee näkyviin uudelleen.</li> </ul> Voit jatkaa pesukoneen käyttöä. <ul style="list-style-type: none"> <li>■ Kosketa kirkkaana palavaa hipaisupainiketta .</li> </ul>



## Ohjaustaulussa palaa merkkivalo ohjelman päätyttyä

Ongelma	Syy ja toimenpide
<b>Merkkivalo  palaa.</b>	Koneeseen on muodostunut liikaa vaahtoa. <ul style="list-style-type: none"> <li>■ Annostele seuraavalla kerralla vähemmän pesuainetta. Ota huomioon myös pesuainevalmistajan annostusohjeet.</li> </ul>
<b>Merkkivalo <b>i</b> palaa ja ajan näytössä näkyy <math>\lambda</math>.</b>	Et ole käyttänyt pitkiin aikoihin yli 60 °C:n pesuohjelmaa. <ul style="list-style-type: none"> <li>■ Laita koneeseen Mielen koneenpuhdistusainetta tai jauhemaista pyykinpesuainetta ja käynnistä ohjelma <i>Puuvilla</i> 90 °C.</li> </ul> Pesukone puhdistuu, eikä siihen pääse kehittymään bakteerikasvustoja ja pahaa hajua.
<b>Ajan näytössä näkyvät vuorotellen <i>F</i> ja <math>\lambda</math></b>	Lisätoimintoa <i>Lämmin sileyty</i> s ei voitu suorittaa ohjelman lopussa. <ul style="list-style-type: none"> <li>■ Varmista, että pesukone on luotisuorassa (ks. kappale Asennus – Pesukoneen tasapainotus).</li> <li>■ Tarkista, ettei poistoletku ole liian korkealla. Poistoletkun enimmäiskorkeus on 1 m.</li> </ul> Jos virheilmoitus tulee uudelleen näkyviin, ota yhteys valtuutettuun huoltoliikkeeseen. Voit jatkaa pesukoneen käyttöä ilman lisätoimintoa <i>Lämmin sileyty</i> s.


# Vianetsintä

## Yleisiä häiriötilanteita

Ongelma	Syy ja toimenpide
<b>Pesukone haisee.</b>	<p>Olet jättänyt puhdistusmuistutuksen (merkkivalo <b>i</b> palaa ja ajan näytössä näkyy <b>!</b>) huomioimatta. Et ole käyttänyt pitkiin aikoihin yli 60 °C:n pesuohjelmaa.</p> <ul style="list-style-type: none"><li>■ Pesurummun puhdistamiseksi ja hajunmuodostuksen estämiseksi sinun tulee seuraavaksi käynnistää ohjelma <i>Puuvilla</i> 90 °C ja käyttää Mielen koneenpuhdistusainetta tai jauhemaista yleispesuainetta.</li></ul> <p>Olet sulkenut pesukoneen luukun ja pesuainekotelon otettuasi pyykit pois koneesta.</p> <ul style="list-style-type: none"><li>■ Jätä koneen luukku ja pesuainekotelo vähän raolleen, jotta ne saavat kuivua.</li></ul>
<b>Pesukone ei pysy linkouksen aikana vakaasti paikallaan.</b>	<p>Pesukoneen säätöjalat on säädetty huonosti ja niiden vastakiinnitys on löystynyt.</p> <ul style="list-style-type: none"><li>■ Tasapainota pesukone uudelleen ja varmista säätöjalkojen vastakiinnitys.</li></ul>
<b>Pesukone ei ole lingonnut pyykkiä tavalliseen tapaan ja pyykki on vielä märkää.</b>	<p>Pyykki on jakautunut erittäin epätasaisesti pesurumpuun, minkä vuoksi loppulinkousnopeus alenee automaattisesti.</p> <ul style="list-style-type: none"><li>■ Pese vastaisuudessa aina erikokoisia vaatekappaleita samalla kertaa, jotta pyykki jakautuu tasaisesti pesurumpuun.</li></ul>
<b>Koneesta kuuluu epätavallisia poistopumpun ääniä.</b>	<p>Kyseessä ei ole häiriö! Ryystävät äänet poistopumpun toiminnan alkaessa ja loppuessa kuuluvat asiaan.</p>
<b>Pesuainelokeroihin jää pesuainetta.</b>	<p>Vedenpaine ei ole riittävä.</p> <ul style="list-style-type: none"><li>■ Puhdista tulovesisihti.</li><li>■ Valitse tarvittaessa lisätoiminto <i>Vesi ±</i>.</li></ul> <p>Jauhemaiset pesuaineet saattavat paakkuuntua, jos käytät samalla vedenpehennysainetta.</p> <ul style="list-style-type: none"><li>■ Puhdista pesuainekotelo huolellisesti. Annostele jatkossa ensin pesuaine ja vasta sitten vedenpehennysaine.</li></ul>
<b>Huuhteluaine ei huuhtoudu kokonaan tai huuhteluainelokeroon jää normaalia enemmän vettä.</b>	<p>Imuputki on pois paikaltaan tai tukossa.</p> <ul style="list-style-type: none"><li>■ Puhdista imuputki, ks. kappaleen "Puhdistus ja hoito" kohta "Pesuainelokeroiden puhdistus".</li></ul>

Ongelma	Syy ja toimenpide
<b>Cap-kapselissa on vielä nestettä ohjelman päätyttyä.</b>	Pesuainelokeron imuputki, jonka päälle Cap asetetaan, on tukkeutunut. ■ Puhdista imuputki.
	Kyseessä ei ole häiriö! Teknisistä syistä Cap-kapseliin jää hiukan vettä käytön jälkeen.
<b>Cap-kapselin vieressä huuhteluainelokerossa on vettä.</b>	Hipaisupainiketta  ei ole painettu. ■ Kun käytät Cap-annostusta seuraavan kerran, muista ottaa annostus käyttöön hipaisupainikkeella  .
	Olet unohtanut poistaa tyhjän Cap-kapselin viime pesukerran jälkeen. ■ Irrota ja hävitä tyhjentynyt Cap-kapseli jokaisen käyttökerran jälkeen.
	Pesuainelokeron imuputki, jonka päälle Cap asetetaan, on tukkeutunut. ■ Puhdista imuputki.

## Huono pesutulos

Ongelma	Syy ja toimenpide
<b>Pyykki ei tullut puhtaaksi nestemäisellä pesuaineella.</b>	Nestemäiset pesuaineet eivät sisällä valkaisuaineita, joten ne eivät poista hankalimpia tahroja, kuten marja-, kahvi- ja teetahroja. ■ Käytä valkaisevaa pesuainetta. ■ Käytä pyykkilajille sopivaa Cap-kapselia tai annostele tahrannoistosuolaa lokeroon  . ■ Älä koskaan laita tahrannoistosuolaa ja nestemäistä pesuainetta yhdessä pesuainelokeroon.
<b>Pestyssä pyykissä on harmaita elastisia tahroja.</b>	Pestävässä pyykissä on ollut niin paljon rasvatahroja, ettei käyttämäsi pesuainemäärä ole riittänyt irrottamaan rasvaa kuiduista. ■ Käytä jatkossa vastaavan pyykin pesuun enemmän pesuainetta tai käytä nestemäistä pesuainetta. ■ Puhdista pesurumpu ennen seuraavaa pesukertaa kone tyhjänä käyttämällä 60 °C:n pesuohjelmaa ja nestemäistä pesuainetta.

# Vianetsintä

Ongelma	Syy ja toimenpide
<b>Pestyissä tekstiileissä on valkoisia, pesuainetta muistuttavia jäänteitä.</b>	<p>Pesuaine sisältää vettä pehmentäviä aineosia (zeoliitteja), jotka eivät ole vesiliukoisia. Nämä aineosat ovat tarttuneet tekstiileihin.</p> <ul style="list-style-type: none"><li>■ Yritä poistaa zeoliittijäämät harjaamalla vaatetta, kun se on kuivunut kokonaan.</li><li>■ Pese tummat tekstiilit vastaisuudessa nestemäisellä pesuaineella. Nestemäiset pesuaineet eivät yleensä sisällä zeoliitteja.</li><li>■ Pese tummat tekstiilit ohjelmalla <i>Tumma pyykki/Farkut</i>.</li></ul>

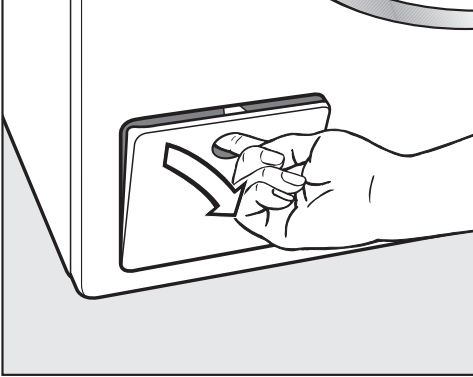
## Pesukoneen luukkua ei voi avata

Ongelma	Syy ja toimenpide
<b>Pesukoneen luukkua ei voi vetää auki kesken ohjelman.</b>	<p>Pesurumpu pysyy lukittuna käynnissä olevan pesuohjelman ajan.</p> <ul style="list-style-type: none"><li>■ Noudata kappaleen 5. Ohjelman käynnistys – Pyykin lisääminen/poistaminen ohjeita.</li></ul>
<b>Luukkua ei voi avata ohjelman <i>Kohennus</i> päätyttyä.</b>	<p>Ohjelma <i>Kohennus</i> on käynnistetty useita kertoja peräkkäin. Höyryn vuoksi rummun lämpötila on yli 55 °C. Luukku pysyy kiinni palovammojen ehkäisemiseksi.</p> <ul style="list-style-type: none"><li>■ Odota muutama minuutti, jotta rummun lämpötila ehtii laskea.</li></ul>
<b>Ohjelman keskeytymisen jälkeen ajan näyttössä näkyy vikkuvia palkkeja [ ]...[ ]...[ ]....</b>	<p>Pesuveden lämpötila on yli 55 °C. Tällöin luukkua ei voi avata, koska voisit polttaa itsesi.</p> <ul style="list-style-type: none"><li>■ Odota kunnes pesurummussa olevan veden lämpötila on laskenut ja vilkkuvat palkit sammuvat ajan näyttöstä.</li></ul>
<b>Ajan näyttössä näkyvät vuorotellen F ja 35.</b>	<p>Luukun lukitus on mennyt jumiin.</p> <ul style="list-style-type: none"><li>■ Ota yhteys huoltoon.</li></ul>



## Luukun avaaminen, kun poistopumppu on tukossa ja/tai sähkökatkon aikana

- Kytke pesukoneen virta pois päältä.



- Avaa poistopumpun luukku.

## Jos poistopumppu on tukossa

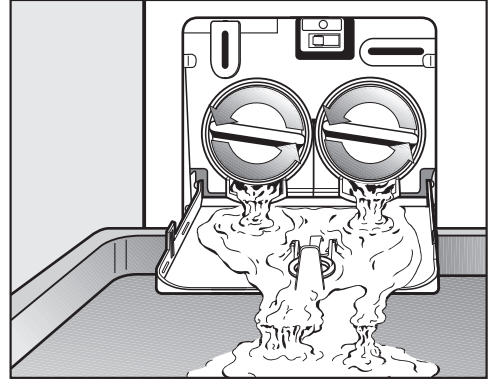
Jos poistopumppu on tukossa, koneessa voi olla suuri määrä vettä.

⚠️ Kuuman pesuveden aiheuttama palovammojen vaara. Koneesta poistuva vesi on erittäin kuumaa, jos olet juuri pessyt pyykkiä korkeassa lämpötilassa. Laske pesuvesi varovasti pois.

## Poistopumpun tyhjennys

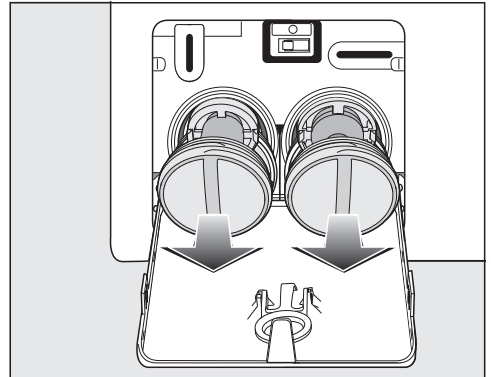
Älä kierrä nukkasihtejä kokonaan ulos.

- Aseta poistopumpun luukun alle laakea astia, esim. uunipannu.



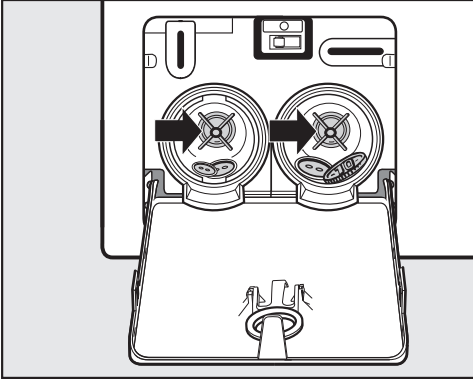
- Kierrä nukkasihtejä varovasti auki, kunnes aukoista alkaa valua vettä.
- Jos haluat keskeyttää vedentulon, kierrä nukkasihdit takaisin kiinni.

Kun poistopumpusta ei tule enää vettä:

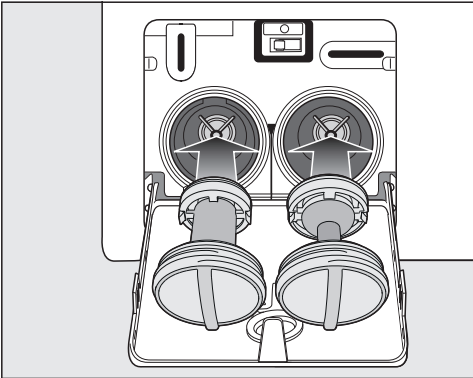


- Kierrä nukkasihdit kokonaan ulos.

## Vianetsintä



- Puhdista nukkasihdit huolellisesti.
- Varmista, että pumpun siivekkeet pääsevät pyörimään kunnolla ja poista sinne takertuneet ylimääräiset esineet (napit, kolikot yms.). Puhdista myös nukkasihdin sisätila.



- Kierrä nukkasihdit paikoilleen oikealle ja vasemmalle ja kiristä ne huolellisesti.
- Sulje poistopumpun luukku.

⚠ Vuotavan veden aiheuttamien vahinkojen vaara.

Jollet kierrä nukkasihdettä kunnolla paikalleen, koneesta voi valua vettä.

Kierrä nukkasihdit paikalleen ja kiristä ne huolellisesti.

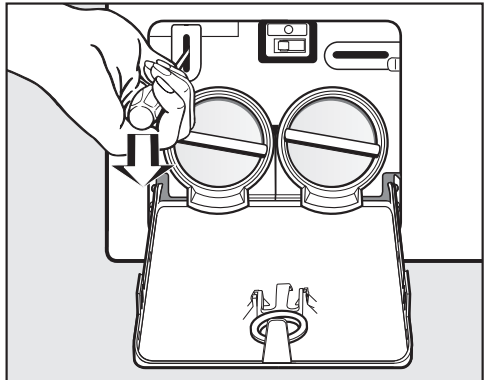
Sulje poistopumpun luukku.

### Luukun avaaminen

⚠ Pyörivän rummun aiheuttama loukkaantumisvaara.

Älä koskaan työnnä kättäsi pyörivään rumpuun, vaan odota aina, että se pysähtyy kokonaan. Muuten voit loukata itsesi.

Tarkista aina, että pesurumpu on kokonaan pysähtynyt ennen kuin kosket siihen.



- Vapauta luukun lukitus ruuvitaltan avulla.
- Vedä luukku auki.

Osoitteesta [www.miele.com/service](http://www.miele.com/service) löydät tietoa Miele varaosista ja siitä, miten poistat häiriöitä itse.

## Yhteydenotto häiriötilanteissa

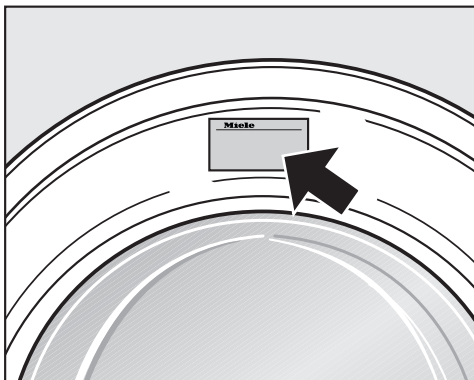
Ellet saa itse poistetuksi toimintahäiriötä, ota yhteys Mielen koneita ja laitteita myyvään liikkeeseen tai Mielen asiakaspalveluun.

Mielen huollon voit varata verkossa osoitteesta [www.miele.fi/huolto](http://www.miele.fi/huolto).

Mielen asiakaspalvelun yhteystiedot löydät tämän vihkosen takakannesta.

Asiakaspalvelu tarvitsee laitteen mallitunnisteen ja valmistusnumeron (Fabr./SN/Nr.). Nämä tiedot löytyvät arvokilvestä.

Arvokilpi sijaitsee luukun sisäpuolella, lasin yläpuolella.



## Erikseen ostettavat lisävarusteet

Mahdollisia lisävarusteita ja varaosia tähän pesukoneeseen saat Miele-kauppialtasi tai valtuutetusta Miele-huolto- liikkeestä.

## EPREL-tietokanta

01.03.2021 alkaen energiamerkintään ja ekologista suunnittelua koskeviin vaatimuksiin liittyvät tiedot löytyvät eurooppalaisesta tuotetietokannasta (EPREL). Tietokantaan pääsee linkistä <https://eprel.ec.europa.eu/>. Tietokannasta etsitään tietoa mallitunnisteen perusteella. Mallitunnisteen löydät koneen arvokilvestä.

**Miele**

Made in xxx

Mod.: XXXxxx

M-Nr.: xxxxxxxx Type: XXxx-X

Nr.:/ xxxxxxxxx

Miele Service

[www.miele.com/service](http://www.miele.com/service)

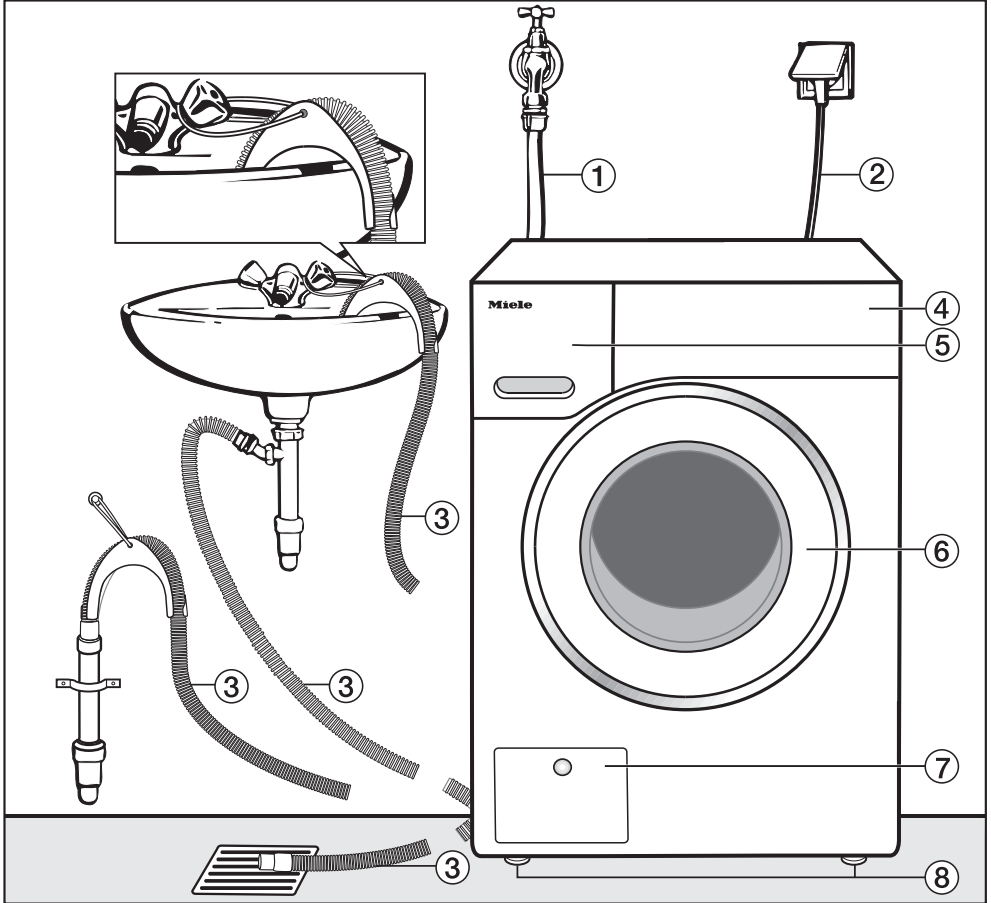
## Takuu

Tälle laitteelle on myönnetty kahden (2) vuoden takuu.

Lisätietoja takuuehdoista löydät laitteen mukana toimitetusta erillisestä takuu- vihkosesta.

# Asennus

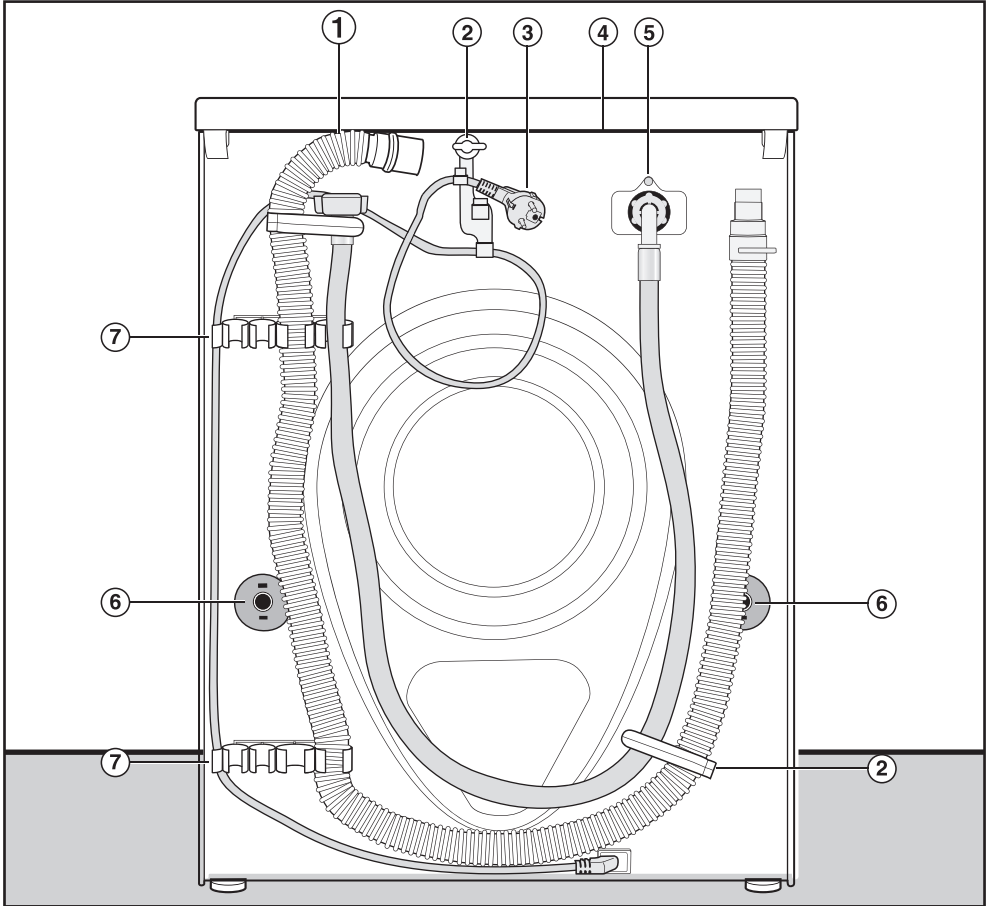
## Näkymä etupuolelta



- ① Tulovesiletku (kestää 7.000 kPa:n paineen)
- ② Sähköliitäntä
- ③ Poistoletku (jossa irrotettava koukku-pää) erilaisine poistomahdollisuuksiineen.
- ④ Ohjaustaulu

- ⑤ Pesuainekotelo
- ⑥ Luukku
- ⑦ Nukkasihdin, poistopumpun ja vara-aukaisimen luukku
- ⑧ Neljä säätöjalkaa

## Näkymä takapuolelta



- |  |   |
|--|---|
| ① Poistoletku  | ⑤ Tulovesiletku (kestää 7.000 kPa:n paineen)  |
| ② Kuljetuspidikkeet tulo- ja poistovesi-letkua ja sähköliitäntäjohtoa varten | ⑥ Kiertolukitsimet ja kuljetustuet  |
| ③ Sähköliitäntä  | ⑦ Kuljetuspidikkeet tulo- ja poistovesi-letkua sekä paikaltaan irrotettuja kuljetustukia varten |
| ④ Kansilevyn uloke, josta koneeseen voidaan tarttua kuljetuksen aikana       |   |

# Asennus

## Sijoitusalue

Paras mahdollinen sijoitusalue pesukoneelle on betonilattia. Kone linkoaa vakaammin kovalla alustalla kuin esimerkiksi puulattialla tai muuten epävakaa alustalla.


Huomaa seuraava:

- Asenna kone tukevasti vaakasuoraan asentoon.
- Vältä koneen sijoittamista pehmeälle lattiapinnalle, niin kone ei täriselä lino- tessaan.

Jos joudut sijoittamaan pesukoneen puurakenteiselle lattialle:

- Kiinnitä koneen alle tukeva puulevy (vähintään 59 x 52 x 3 cm). Kiinnitä puulevy ainakin kahteen lattiaa kannattavaan palkkiin, älä pelkkiin lattiatautoihin.


**Vinkki:** Sijoita kone mieluiten huoneen nurkkaan. Siellä lattia on aina tukevin.

 Paikalleen kiinnittämätön kone aiheuttaa loukkaantumisvaaran.

Jos asennat pesukoneen rakennuskohtaisen jalustan päälle (betoniselle tai muuratulle jalustalle), se on kiinnitettävä jalustaan, jottei se pääse putoamaan.

Kiinnitä pesukone kiinnityssangalla (Asennussarja – Lattiakiinnitys) (saatavilla Miele-kauppailta ja Mielehuollosta).

## Pesukoneen kantaminen sijoituspaikkaan

 Irtoavan kannen aiheuttama loukkaantumisvaara.

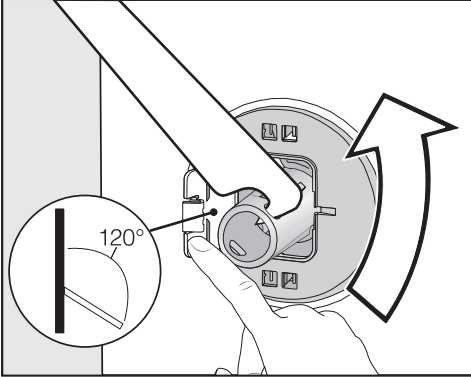
Kansilevyn takaosan kiinnitys voi haurastua ajan mittaan. Tällöin kansilevy saattaa murtua kannettaessa.

Tarkista kansilevyn kiinnitys ennen kuin nostat konetta kansilevystä.

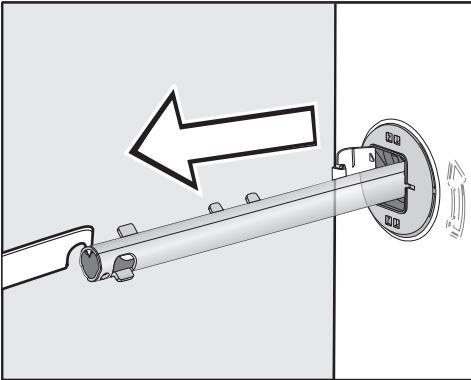
- Nosta pesukonetta etumaisista jaloista ja takapuolelta koneen kansilevyn ulokkeesta.

## Kuljetustuen irrottaminen

### Vasemmanpuoleisen kuljetustuen tangon irrotus

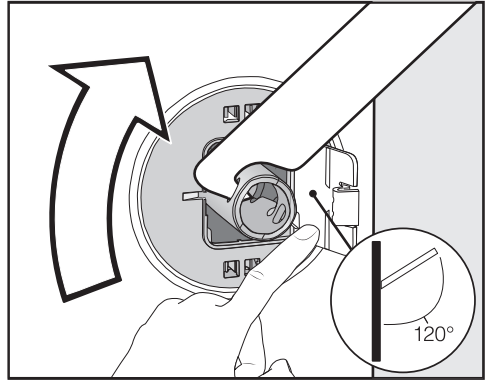


- Paina liuskaa ulospäin ja kierrä kuljetustuen tankoa 90° mukana toimitetulla kita-avaimella.

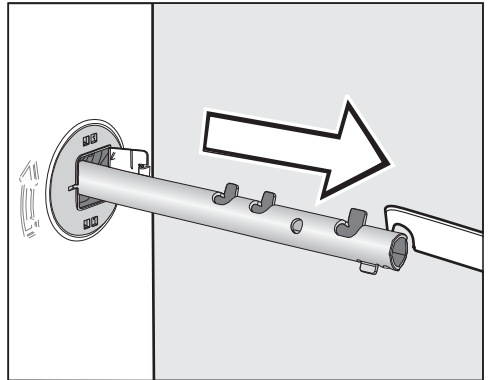


- Vedä kuljetustuen tanko ulos.

### Oikeanpuoleisen kuljetustuen tangon irrotus



- Paina liuskaa ulospäin ja kierrä kuljetustuen tankoa 90° mukana toimitetulla kita-avaimella.

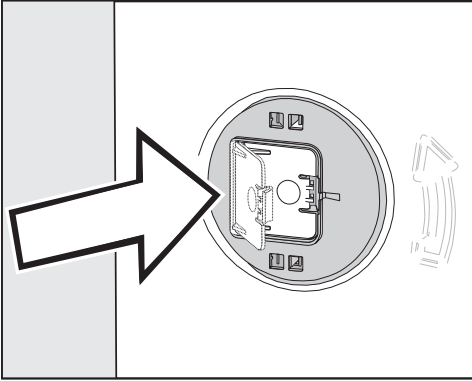


- Vedä kuljetustuen tanko ulos.

# Asennus

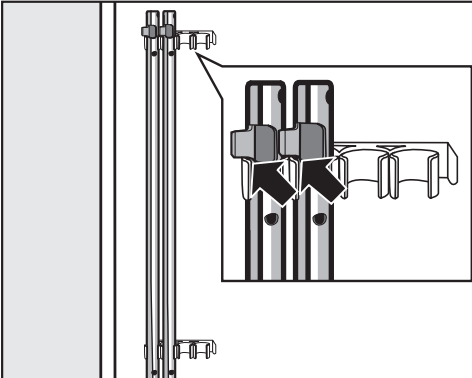
## Aukkojen peittäminen

- ⚠ Terävät reunat aiheuttavat loukkaantumisaarua.
- Avoimeksi jätetyt aukot aiheuttavat loukkaantumisaarua.
- Sulje ehdottomasti kuljetustuesta jääneet aukot.



- Paina liuskoja tukevasti kiinni niin, että ne napsahtavat paikalleen.

## Kuljetustuen tankojen kiinnitys



- Kiinnitä irrottamasi kuljetustuen tangot pesukoneen takaseinään. Varmista, että ylempi kiinnityskieleke tulee pidikkeen yläpuolelle.

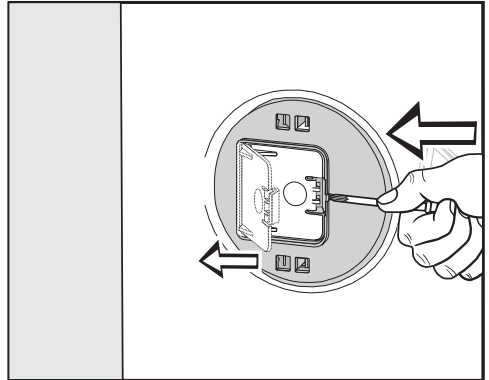
⚠ Vääränlainen kuljetus vaurioittaa konetta.

Pesukone voi vaurioitua, jos kuljetat sitä ilman kuljetustukia.

Säilytä kuljetustuki. Asenna kuljetustuki takaisin paikalleen ennen kuin alat kuljettaa konetta esim. muuton yhteydessä.

## Kuljetustuen asennus paikalleen

### Liuskan avaaminen



- Paina salpaa terävällä esineellä, esim. kapeateräisellä ruuvitaltalla.

Liuska avautuu.

### Kuljetustuen tangon asennus

- Noudata tankojen irrottamisen ohjetta päinvastaisessa järjestyksessä.

**Vinkki:** Nosta rumpua hieman, niin tangot menevät paremmin paikalleen.



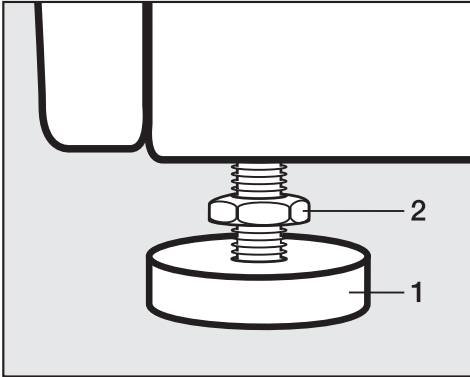
## Koneen suoristaminen

Pesukone on asennettava luotisuoraan ja siten, että se seisoo vakaasti kaikkien neljän jalan varassa. Vain tällöin pesukone voi toimia moitteettomasti.

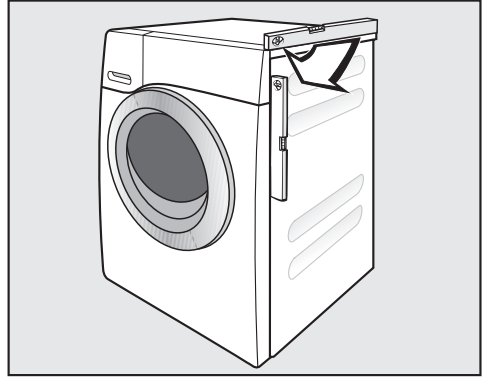
Väärin tehty asennus lisää pesukoneen veden- ja energiankulutusta. Lisäksi pesukone voi siirtyä paikaltaan.

## Säätöjalan pidentäminen ja lukitseminen

Pesukone suoristetaan neljän ruuvijalan avulla. Pesukone toimitetaan kaikki säätöjalat sisään kierrettyinä.



- Avaa vastamutterin **2** lukitus vääntämällä vastamutteria myötäpäivään mukana toimitetulla kita-avaimella. Kierrä sitten vastamutteria **2** yhdessä säätöjalan **1** kanssa ulospäin.



- Tarkista vesivaa'alla, että pesukone on luotisuorassa.
- Pidä säätöjalkaa **1** paikallaan putkipih-tien avulla. Kierrä samalla vastamutteria **2** takaisin vastapäivään koneen runkoa vasten. Käytä tähän mukana toimitettua kita-avainta.

⚠ Huonosti suoristettu pesukone aiheuttaa vaurioiden vaaran.

Jos vastamutterit jäävät kiristämättä, pesukone voi liikkua käytön aikana. Kiristä kaikkien neljän jalan vastamutterit tiukasti koneen runkoa vasten. Tarkista myös niiden säätöjalkojen lukitus, joita et avannut tasapainotuksen aikana.

# Asennus

## Sijoitus työtason alle

⚠ Näkyvillä olevat kaapelit aiheuttavat sähköiskuvaaran.

Jos koneen kansilevy irrotetaan, joku voi vahingossa koskea koneen sähköä johtaviin osiin.

Älä irrota koneen kansilevyä.

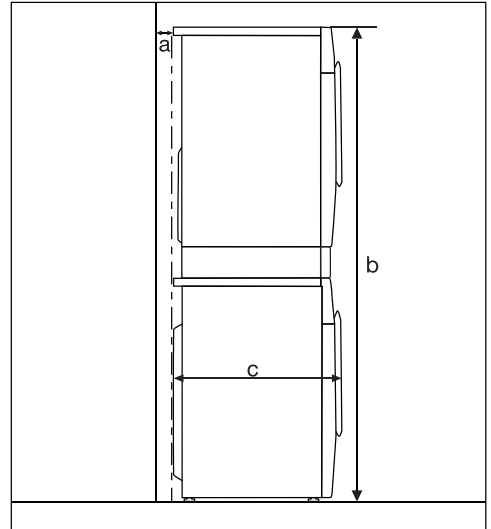
Voit työntää pesukoneen (kansilevyineen) yhtenäisen työtason alle, jos työtason korkeus on riittävä.

## Pesutorni

Voit sijoittaa tämän pesukoneen ja Miele-kuivausrummun päällekkäin pesutorniksi. Asennukseen tarvittavat erilliset välilevyt\* (WTV).

\* = kaikkia näitä lisävarusteita voit hankkia valtuutetuista Miele-huoltoilikeistä.

## Huomaa seuraava:



- a** = vähintään 2 cm
- b** = Normaali välisasennussarja: 172 cm  
Välisasennussarja, jossa laatikko: 181 cm
- c** = 65 cm

## Mielen vesiturvajärjestelmä

Mielen vesiturvajärjestelmä suojaa katavasti erilaisilta vesivahinkoilanteilta.

Vesiturvajärjestelmä koostuu pääasiallisesti seuraavista osista:

- tulovesiletku
- elektroniikka sekä vuoto- ja ylitäyttösuoja
- poistovesiletku

### Tulovesiletku

- Letku on murtumissuojattu  
Tulovesiletkun murtumispaine on yli 7 000 kPa.


### Elektroniikka ja koneen ulkovaippa

- Pohja-allas: Pesukoneesta vuotamaan pääsevä vesi kerääntyy pohja-altaaseen. Altaan uimurikytkin sulkee tulovesiventtiilin. Vedentulo katkeaa ja kone pumppaa pesualtaassa olevan veden pois.
- Vuotosuoja: Tunnistaa pesukoneesta vuotavan veden, joka valuu muualle kuin pohja-altaaseen. Vedentulo katkeaa ja kone pumppaa pesualtaassa olevan veden pois.
- Ylivuotosuoja: Estää pesukoneen vesimäärän nousun liian suureksi. Jos vesimäärä nousee yli tietyn rajan, poistopumppu kytkeytyy päälle ja pumppaa veden hallitusti pois.

### Poistovesiletku

Poistoletkussa on erityinen ilmausjärjestelmä. Järjestelmä estää ns. lappovaikutuksen, eli veden imeytymisen pois koneesta kesken ohjelman.

## Tulovesiliitäntä

 Likainen tulovesi aiheuttaa terveysvaaran ja koneen vaurioitumisen vaaran.

Pesukoneessa käytettävän veden on oltava juomavesilaatua.

Liitä pesukone aina vesijohtoveteen.

Vesijohtoveden paineen on oltava 100–1 000 kPa. Jos vesijohtoveden paine on yli 1 000 kPa, koneeseen on asennettava paineenalennusventtiili.

Vesiliitäntään käytettävässä hanassa on oltava  $\frac{3}{4}$  tuuman kierteet. Jos tällaista vesihanaa ei ole, pesukoneen vesiliitäntä on jätettävä ehdottomasti valtuutetun putkiasentajan tehtäväksi.

Pesukone ei sovellu lämminvesiliitäntään.

Älä liitä pesukonetta lämminvesijohtoon.


### Tulovesiletkun liittäminen

- Kierrä tulovesiletkun vaippamutteri tulovesiliitäntän kierteisiin.
- Avaa vesihanaa hitaasti ja varmista, että liitäntä on tiivis.
- Jos liitäntä vuotaa, korjaa tiivisteen ja liittimen asentoa.

# Asennus

## Huolto

Jos joudut uusimaan letkun, käytä alkuperäisiä Miele-letkuja, jotka kestävät vähintään 7 000 kPa:n paineen.

 Vedessä oleva lika aiheuttaa vaurioiden vaaran.

Pesukoneen tulovesiliitäntän venttiili on suojattu kahdella sihdillä, joista toinen sijaitsee letkun vapaassa päässä ja toinen koneen magneettiventtiilissä.

Älä käytä pesukonetta ilman näitä sihtejä.

## Lisävaruste - jatkoletku

Lisävarusteena voit tilata Miele-huollosta 2,5 metrin tai 4,0 metrin pituisen metallivahvisteisen jatkoletkun.

## Poistovesiliitäntä

Poistopumppu pumppaa poistoveden 1 metrin korkeuteen asti. Jotta poistovesi pääsee vapaasti virtaamaan, poistoletkun on oltava mahdollisimman suorassa.

Tarvittaessa voit pidentää poistoletkua 5 metriin saakka. Tähän tarvittavat lisävarusteet voit tilata Miele-huollosta.

Jos veden poistokorkeus on yli 1 m (kuitenkin enintään 1,8 metriä), voit hankkia Miele-huollosta vaihtopoistopumpun.

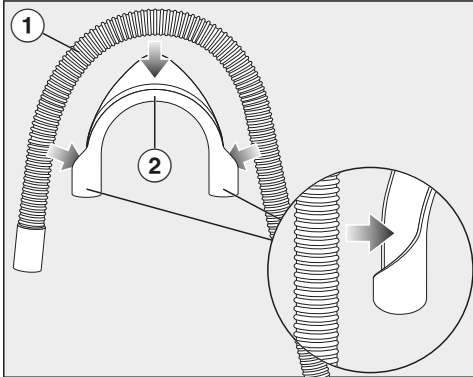
Jos poistokorkeus on 1,8 m, voit pidentää poistoletkun enintään 2,5 metriin. Tähän tarvittavat lisävarusteet voit tilata Miele-huollosta.

## Poistoletkun sijoitusvaihtoehdot:

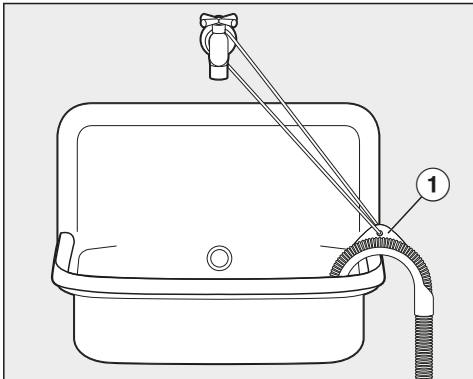
1. Ripustus käsienpesu- tai huuhtelu-altaaseen:  
Huomaa seuraava:
  - Varmista ettei poistoletku pääse putoamaan altaasta!
  - Jos johdat poistoveden pesualtaaseen, sen täytyy poistua altaasta riittävän nopeasti. Muuten se voi tulvia altaan reunojen yli tai imeytyä takaisin pesukoneeseen.
2. Poistoletkun kiinnitys erilliseen poistoputkeen kumiliittimen avulla.
3. Poistoveden johtaminen lattiakäivöön.
4. Poistoletkun kiinnitys pesualtaan viemärintiputkeen muoviliittimen avulla.

## Koukkupään asentaminen

Käytä koneen mukana toimitettua koukkupäätä pitämään poistoletku paikallaan.

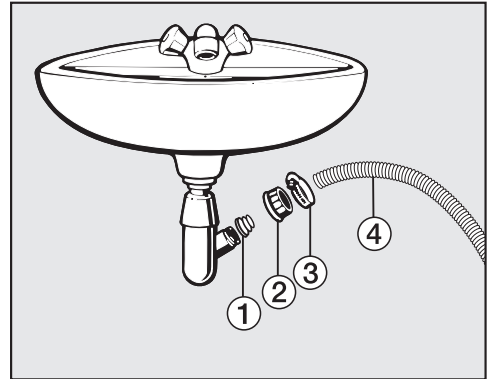


- Kiinnitä koukkupää ② poistoletkuun ①.



- Ripusta poistoletku pesualtaaseen.
- Pujota sopiva narunpätkä koukkupään reiän läpi ① ja kiinnitä se vesihanaan.

## Liitäntä viemäriputken liittimeen



- ① Sovitinkappale
- ② Viemäriliitännän mutteri
- ③ Letkunkiristin
- ④ Letkun pää

- Asenna sovitinkappale ① yhdessä viemäriliitännän pyälletyn mutterin ② kanssa viemäriputken päähän.
- Työnnä letkun pää ④ sovitinkappaleeseen ①.
- Kiristä letkunkiristin ③ kiinni aivan viemäriliitännän pyälletyn mutterin takaa ruuvitaltalla.

# Asennus

## Sähköliitäntä

Pesukoneessa on sukopistotulpalla varustettu verkkoliitäntäjohto, jonka voi liittää suoraan sukopistorasiaan.

Liitä pesukone sähköverkkoon niin, että pistorasiaan on vapaa pääsy. Jos pistorasiaan ei pääse käsiksi asennuksen jälkeen, sähköliitäntä on varustettava erillisellä, kaikki koskettimet avaavalla erotuskytkimellä.




**Ylikuumenemisen aiheuttama tulipalovaara.**

Pesukoneen käyttö haaroituspistorasian ja jatkojohtojen välityksellä voi aiheuttaa johtojen ylikuumenemisen.

Älä siksi liitä pesukonetta sähköverkkoon jatkojohdon tai haaroituspistorasian välityksellä.

Sähköliitännät on tehtävä normin VDE 0100 mukaisesti.


Turvallisuussyistä suosittelemme tyyppin  vikavirtasuojakytkimen (RCD) asennusta virtapiiriin, johon pesukone liitetään.

Jos koneen liitäntäjohto vaurioituu, sen saa vaihtaa vain alkuperäisen kaltaiseen liitäntäjohtoon (tilattavissa Miele-huollosta). Turvallisuuden vuoksi verkkoliitäntäjohdon saa vaihtaa vain valtuutettu sähköasentaja tai Miele-huoltoilike.

Tiedot koneen nimellisotehosta ja tarvittavista sulakkeista löytyvät tästä käyttöohjeesta sekä koneen arvokilvestä. Vertaa näitä tietoja asennuspaikan sähköliitännän tietoihin.

Ota epäselvissä tapauksissa yhteyttä sähköasentajaan.

Ajoittainen tai jatkuva käyttö itsenäisten tai verkon kanssa synkronoimattomien energiasyöjien (kuten erillisten verkkojen, varavoimajärjestelmien) kanssa on mahdollista. Edellytyksenä on, että käytettävä energiasyöjä on standardin EN 50160 tai muun vastaavan standardin mukainen. Asennus täyttyy myös saarekekäytössä ja ei synkronoidussa käytössä varustaa suojalaitteilla, joita edellytetään tavanomaisen sähköasennuksen ja tämän Miele-tuotteen käytön yhteydessä, ja niiden asianmukainen toiminta on varmistettava, tai vaihtoehtoisesti asennus on varustettava muunlaisilla vastaavan suojaustason takaavilla suojalaitteilla. Tämä voidaan tehdä esimerkiksi VDE-AR-E 2510-2:n nykyisissä soveltamissäännöissä kuvatulla tavalla.

Ohjelmat	Täyttömäärä kg	Sähköä kWh	Vettä litraa	Ohjelmaaika h:min	Lämpötila <sup>1</sup> °C	Jäännös- kosteus %	Kierros-luku kiert./min
ECO 40-60*	9,0	0,673	70,30	3:49	33	53,90	1400
	4,5	0,393	57,40	2:54	32	53,90	1400
	2,5	0,163	28,00	2:26	25	53,90	1400
Puuvilla	9,0	1,850	69,00	2:59	60	53,00	1400
	20 <sup>3</sup>	0,450	70,00	3:09	20	53,00	1400
Siliävät kuidut	30	0,380	60,00	2:29	30	30,00	1200
Pika 20 <sup>2</sup>	30	0,230	30,00	0:20	30	60,00	1200
Villa 	30	0,230	35,00	0:39	30	30,00	1200
QuickPowerWash	40	0,580	40,00	0:49	40	60,00	1400

\* Ekologista suunnittelua koskevan komission asetuksen (EU) 2019/2023 ja energiankulutuksen osoittamista koskevan komission asetuksen nro 2019/2014 mukainen testiohjelma

<sup>1</sup> Korkein varsinaisen pesun aikana saavutettu lämpötila.

<sup>2</sup> Lisätoiminto *Lyhyt* päällä

<sup>3</sup> 20 °C ohjelma vain vähän liikaiselle puuvillapyykkille

## Ohje koneen käyttäjälle

Kulutusarvot vaihtelevat vedenpaineen, veden kovuuden, tuloveden lämpötilan, huoneenlämpötilan, pyykin laadun ja määrän, sähköverkon jännitevaihteluiden, valittujen lisätoimintojen sekä lisävalintojen mukaan.

## Tekniset tiedot

Korkeus	850 mm
Leveys	596 mm
Syvyys	643 mm
Syvyys luukku avattuna	1.077 mm
Korkeus työtason alle sijoitettaessa	850 mm
Leveys työtason alle sijoitettaessa	600 mm
Paino	n. 85 kg
Täyttömäärä	9,0 kg kuivaa pyykkiä
Liitäntäjännite	katso arvokilpi
Liitäntäteho	katso arvokilpi
Sulake	katso arvokilpi
Kulutusarvot	ks. kappale "Kulutusarvot"
Tuloveden paine vähintään	100 kPa (1 bar)
Tuloveden paine enintään	1 000 kPa (10 bar)
Tulovesiletkun pituus	1,60 m
Poistoletkun pituus	1,50 m
Verkkoliitäntäjohtojen pituus	2,00 m
Veden poistokorkeus enintään	1,00 m
Poistoletkun pituus enintään	5,00 m
Ledit	luokka 1
Tyyppihyväksynät	katso arvokilpi
Virrankulutus pois päältä -tilassa	0,30 W
Verkkovalmiustilassa	0,60 W
Taajuuskaista	2,4000 GHz – 2,4835 GHz
Enimmäislähetysteho	< 100 mW

## Vaatimustenmukaisuusvakuutus

Miele vakuuttaa, että tämä pesukone täyttää direktiivin 2014/53/EU vaatimukset.

Täydellinen vaatimustenmukaisuusvakuutus on tilattavissa verkosta osoitteesta:

- <https://miele.fi/käyttöohjehaku>
- Tarvitset tätä varten tuotteen nimen ja valmistusnumeron.



Ohjelmoitavien toimintojen avulla voit muuttaa pesukoneen elektroniikan asetuksia paremmin tarpeitasi vastaviksi. Voit muokata ohjelmoitavia toimintoja milloin vain.

## Ohjelmointitilaan siirtyminen

Ohjelmointiin sisältyy kahdeksan vaihetta (1, 2, 3 ... 8) ja siinä käytetään hipaisupainikkeita.

### Edellytykset:

- Pesukoneen virta on päällä (ohjelmanvalitsin on kierretty jonkin ohjelman kohdalle).
- Pesukoneen luukku on auki.

1 Kosketa hipaisupainiketta *Käynnistys/Pyykin lisäys* ja pidä sormeasi sillä vaiheiden 2–3 ajan.

2 Sulje pesukoneen luukku.

Odota, kunnes hipaisupainike *Käynnistys/Pyykin lisäys* alkaa palaa yhtäjaksoisesti ...

3 ... ja nosta sormesi hipaisupainikkeelta *Käynnistys/Pyykin lisäys* vasta sitten.

Ajan näyttöön syttyy noin neljän sekunnin kuluttua P11.

## Ohjelmoitavan toiminnon valinta ja peruuttaminen

Ohjelmoitava toiminto näkyy ajan näyttössä kirjaimen P ja jonkin numeron yhdistelmänä: esim. P13.

4 Koskettamalla hipaisupainiketta > tai < voit siirtyä seuraavaan tai edeltävään ohjelmoitavaan toimintoon:

Ohjelmoitavat toiminnot	
P11	Merkkiäänen kesto
P12	Summeri
P13	Painikeääni
P14	PIN-koodi
P22	Ohjauspaneelin pois päältä kytkeytyminen
P24	Muisti
P26	Esipesuajan lisäys Puuvilla
P28	Hellävarainen
P29	Lämpötilan alennus
P30	Vesi plus
P31	Veden korkeus Vesi plus
P32	Huuhdeluvden korkeus
P33	Pesuveden jäädytys
P34	Pöyhintä
P49	Alhainen vedenpaine
P62	Himmeiden valokenttien kirkkaus
P90	Käyttötunnit
P00	Tehdasasetus
P97	Etäkäyttö
P98	SmartGrid
P99	RemoteUpdate-etäpäivitys

5 Vahvista valitsemasi ohjelmoitava toiminto hipaisupainikkeella *Käynnistys/Pyykin lisäys*.

## Ohjelmoitavan toiminnon muuttaminen ja tallentaminen

Voit ottaa ohjelmoitavan toiminnon käyttöön tai pois käytöstä tai valita toimintoon erilaisia vaihtoehtoja.

6 Koskettamalla hipaisupainiketta > tai < voit ottaa ohjelmoitavan toiminnon käyttöön tai pois käytöstä tai valita eri vaihtoehtoja:

# Ohjelmoitavat toiminnot

Ohjelmoitava toiminto	mahdolliset valinnat					
	-00	-01	-02	-03	-04	-05--07
	P11		•	•		
P12	•	•	•			
P13	•	•	•			
P14	•	•				
P22	•	•				
P24	•	•				
P26	•	•	•	•		
P28	•	•				
P29	•	•				
P30		•	•	•		
P31		•	•	•	•	
P32	•	•				
P33	•	•				
P34	•	•				
P49	•	•				
P62		•	•	•	•	•
P00	•	•				
P97	•	•				
P98	•	•				
P99	•	•				

7 Vahvista valintasi hipaisu-painikkeella *Käynnistys/Pyykin lisäys*.

Juuri muokkaamasi ohjelmoitavan toiminnon numero näkyy jälleen näytössä: esim. P13.

## Ohjelmointitilasta poistuminen

8 Kierrä ohjelmanvalitsin asentoon .

Muokkaamasi asetukset tallentuvat koneen muistiin. Voit kuitenkin muuttaa niitä milloin haluat.

## P11 Merkkiäänen kesto

Koneesta kuuluu ohjelman päätyttyä merkkiääni. Voit valita, kuinka pitkään haluat merkkiäänen kuuluvan.

### Asetusvaihtoehdot

-01 = Merkkiääni kuuluu kolme kertaa ohjelman päättyessä.

-02 = Merkkiääni kuuluu, kunnes koneen virta kytketään pois päältä (enint. tunnin ajan).

## P12 Summeri

Koneesta kuuluu ohjelman päätyttyä merkkiääni.

### Asetusvaihtoehdot

-00 = merkkiääni on kytketty pois päältä

-01 = normaali merkkiäänen äänenvoimakkuus

-02 = kova äänenvoimakkuus

## P13 Painikeääni

Kun kosketat mitä tahansa hipaisu-painiketta, kone kuittaa sen painikeäänellä.

### Asetusvaihtoehdot

-00 = Painikeääni ei ole käytössä

-01 = Painikeäänen äänenvoimakkuus on normaali

-02 = Painikeäänen äänenvoimakkuus on kova

## P14 PIN-koodi

PIN-koodi estää asiattomia henkilöitä käyttämästä pesukonettasi.

Kun PIN-koodi on käytössä, voit kytkeä pesukoneen päälle vain antamalla PIN-koodin. Vasta tämän jälkeen voit käyttää pesukonetta.

### Asetukset

- 00 = PIN-koodi ei ole käytössä
- 01 = PIN-koodi on käytössä

## Pesukoneen käyttö PIN-koodin kanssa

Koodi on **125** eikä sitä voi muuttaa.

### ■ Kytke pesukone päälle

Ajan näytössä näkyy \_ \_ \_ ja hipaisupainikkeet > ja < palavat.

### ■ Kosketa hipaisupainiketta >.

Ajan näytössä näkyy: / \_ \_.

### ■ Vahvista luku hipaisupainikkeella *Käynnistys/Pyykin lisäys.*

Ensimmäinen luku tallentuu. Nyt voit valita seuraavan luvun hipaisupainikkeella > tai <.

### ■ Valitse toinen ja kolmas luku vastavalla tavalla ja vahvista jokainen valintasi hipaisupainikkeella *Käynnistys/Pyykin lisäys.*

Lukitus vapautuu ja nyt voit käyttää pesukonetta tavalliseen tapaan.

## P22 Ohjaustaulun pois päältä kytkeytyminen

Energian säästämiseksi ajan näyttö ja hipaisupainikkeet pimenevät 10 minuutin kuluttua ja vain hipaisupainike *Käynnistys/Pyykin lisäys* vilkkuu hitaasti.

### Asetukset

- 00 = pois  
Ajan näyttö ja hipaisupainikkeet eivät pimene koneen ollessa käynnissä
- 01 = päällä  
Ajan näyttö ja hipaisupainikkeet pimenevät 10 minuutin kuluttua, kun ohjelma on käynnistynyt.  
Mutta: ajan näyttö ja hipaisupainikkeet syttyvät uudelleen 10 minuutin ajaksi, kun ajastusaika on kulunut tai kun ohjelma tai pöyhintävaihe on päättynyt.

## P24 Muisti

Pesukone tallentaa muistiin pesuohjelmaan valitsemasi asetukset (lämpötila, linkousnopeus ja jotkin lisätoiminnot), kun käynnistät pesuohjelman.

Kun käytät seuraavan kerran samaa ohjelmaa, pesukone muistaa edellisellä kerralla tekemäsi valinnat.

### Asetukset

- 00 = Muistitoiminto ei ole käytössä
- 01 = Muistitoiminto on käytössä

# Ohjelmoitavat toiminnot

## P26 Esipesuajan lisäys Puuvilla

Jos jostain syystä haluat normaalia perusteellisemmän esipesun, voit pidentää esipesuaikaa.

### Asetukset

- 00 = Esipesuaikaa ei ole pidennetty
- 01 = + 6 minuutin pidennys esipesuaikaan
- 02 = + 9 minuutin pidennys esipesuaikaan
- 03 = + 12 minuutin pidennys esipesuaikaan

## P28 Hellävarainen

Kun valitset hellävaraisen pesurytmin, pesurummun käyntijaksot lyhenevät. Tarkoitettu vähän likaisten, arkojen tekstiilien hellävaraiseen pesuun.

Voit käyttää hellävaraista pesurytmiä pesuohjelmissa *Puuvilla* ja *Siliävät kuidut*.

### Asetukset

- 00 = Hellävarainen pesurytmi ei ole käytössä
- 01 = Hellävarainen pesurytmi on käytössä

## P29 Lämpötilan alentaminen

Veden kiehumispiste on tavallista alempi yli 2000 m korkeuksissa. Miele suosittelee, että otat tällaisilla alueilla käyttöön lämpötilan alentamistoiminnon. Jotta pesukoneen pesuvesi ei alkaisi kiehua, kone lämmittää tällöin veden enintään 80°C:seen, vaikka valitsit korkeamman lämpötilan.

### Asetukset

- 00 = Lämpötilan alentaminen ei ole käytössä
- 01 = Lämpötilan alentaminen on käytössä

## P30 Vesi plus

Voit lisätä käytettävän veden määrää, kun olet valinnut lisätoiminnon *Vesi +*.

### Asetusvaihtoehdot

- 01 = Kone käyttää enemmän vettä pesu- ja huuhteluvaiheessa
- 02 = Kone lisää ohjelmaan ylimääräisen huuhtelun
- 03 = Kone käyttää enemmän vettä sekä pesussa että huuhteluissa ja lisää ohjelmaan ylimääräisen huuhtelun

## P31 Veden korkeus Vesi plus

Kun käytät toimintoa *Vesi +*, voit nostaa käytettävän veden määrää. Käytettävänäsi on kolme vedenkorkeustasoa.

### Asetukset

- 01 = Vedenkorkeustasoa ei ole nostettu
- 02 = Vedenkorkeustasoa on nostettu 1 tasolla pesu- ja huuhteluvaiheessa
- 03 = Vedenkorkeustasoa on nostettu 2 tasolla pesu- ja huuhteluvaiheessa
- 04 = Vedenkorkeustasoa on nostettu 3 tasolla pesu- ja huuhteluvaiheessa

## P32 Huuhteluveden korkeus

Voit nostaa huuhteluveden vesimäärän pysyvästi maksimitasoonsa kaikissa huuhteluissa.

Tästä toiminnosta on hyötyä pesuainealergikoille, joille erityisen perusteellinen huuhtelutulos on tärkeä. Koneen vedenkulutus nousee samalla.

### Asetukset

- 00 = Maksimaalinen huuhteluveden korkeus ei ole käytössä
- 01 = Maksimaalinen huuhteluveden korkeus on käytössä

## P33 Pesuveden jäähdytys

Varsinaisen pesun lopussa pesurumpuun virtaa kylmää vettä ja pesuvesi jäähtyy hieman.

Pesuveden jäähdytys voidaan valita vain pesuohjelmassa Puuvilla ja kun käytetään yli 70 C:n pesulämpötiloja.


Käytä pesuveden jäähdytystä seuraavissa tilanteissa:

- kun ripustat poistoletkun esim. käsienpesualtaaseen. Näin välttyt polttavan kuumen veden aiheuttamalta palovamman vaaralta.
- kun rakennuksen muoviset viemäriputket eivät vastaa normin DIN 1986 vaatimuksia.

### Asetukset

- 00 = Pesuveden jäähdytys ei ole käytössä
- 01 = Pesuveden jäähdytys on käytössä

## P49 Alhainen vedenpaine

Jos vedenpaine on alle 100 kPa (1 bar), pesukone keskeyttää ohjelman ja näytössä näkyy virheilmoitus .

Jollet pysty nostamaan rakennuskohtaista vedenpainetta, voit kytkeä tämän toiminnon päälle, niin ohjelma ei enää keskeydy.

### Asetusvaihtoehdot

- 00 = Alhainen vedenpaine -toiminto on kytketty pois käytöstä
- 01 = Alhainen vedenpaine -toiminto on käytössä

## P34 Pöyhintä

Pöyhintä vähentää tekstiilien rypistymistä pesuohjelman päättyttyä.

Pesukone pöyhii pyykkiä pesuohjelman päättyttyä enintään 30 minuutin ajan, jotta pyykki ei pääse rypistymään. Voit kuitenkin avata pesukoneen milloin tahansa.

### Asetukset

- 00 = Pöyhintä ei ole käytössä
- 01 = Pöyhintä on käytössä

## P62 Himmeiden valokenttien kirkkaus

Voit säätää himmeänä näkyvien hipaisupainikkeiden kirkkautta.

Heti kun valitset kirkkaustason, kirkkaus muuttuu valitsemallesi tasolle.

### Asetukset

- 01 = himmein taso  
↓
- 07 = kirkkain taso

# Ohjelmoitavat toiminnot

## P90 Käyttötunnit

Voit tarkistaa, montako tuntia pesukonetta on kaiken kaikkiaan käytetty.

Kokonaispesuaika tulee näkyviin yksittäisinä peräkkäin näkyviin tulevina numeroina. Esimerkki: pesukone on pessyt pyykkiä yhteensä 1234 tuntia. Ajan näyttöön syttyy ensin *H*, sitten *1*, sitten *2*, sitten *3* ja sitten *4*. Tämän jälkeen näyttöön tulee taas *H*.

## P00 Tehdasasetus

Kaikki ohjelmoitavat asetukset, paitsi P90, palautuvat takaisin tehdasasetuksiin.

### Asetusvaihtoehdot

-00 = paluu (tehdasasetuksia ei palauteta)

-01 = Tehdasasetukset palautetaan.

## Verkottaminen

Ohjelmointitoiminnot P97, P98 ja P99 ovat näkyvissä vain, kun Miele@home-järjestelmän käytön edellytykset täyttyvät (ks. kappale "Ensimmäinen käyttökerta", kohta "Miele@home").

## P97 Etäohjaus

Kun olet asentanut Miele-sovelluksen mobiililaitteeseesi, voit seurata pesukoneesi toimintoja kaikkialla ja etäkäynnistää sen ja käyttää sitä MobileStart-ohjelmalla.

Voit kytkeä ohjelmointitoiminnon P97 pois käytöstä, jos et halua käyttää pesukonetta etänä mobiililaitteellasi.

Ohjelman lopettaminen sovelluksen kautta onnistuu kuitenkin myös silloin, kun ohjelmointitoimintoa P97 ei ole otettu käyttöön.

Valitse hipaisupainikkeella  $\diamond$  aikaväli, jonka sisällä haluat käynnistää pesukoneen ja käynnistä ajastus (ks. kappale "Ajastus/SmartStart"). Nyt voit käynnistää pesukoneen milloin tahansa ennen valitsemasi ajan päättymistä lähettämällä koneelle signaalin sovelluksen kautta. Jollet lähetä käynnistysignaalia valitsemasi ajan kuluessa, pesukone käynnistyy automaattisesti, kun aika on kulunut loppuun.

### Asetusvaihtoehdot

-00 = Etäohjaus on kytketty pois käytöstä

-01 = Etäohjaus on käytössä

## P98 SmartGrid

Voit määrittellä aikarajat, joiden puitteissa pesukone käynnistyy automaattisesti ulkopuolelta tulevan käskyn perusteella.

Kun olet ottanut toiminnon SmartGrid käyttöön hipaisupainikkeella  $\diamond$  ei enää voi asettaa "Ajastusta", vaan sillä käytetään toimintoa "SmartStart".

Hipaisupainikkeella  $\diamond$  voit nyt asettaa aikavälin SmartStart-toiminnolle. Nyt kone käynnistyy antamiesi aikarajojen sisällä energiayhtiön lähettämän signaalin perusteella. Jos käynnistysignaalia ei tule ennen kuin aika on kulunut umpeen, pesukone käynnistyy automaattisesti ajan umpeuduttua (ks. kappale "Ajastus").

## Asetusvaihtoehdot

-00 = SmartGrid on pois käytöstä

-01 = SmartGrid on käytössä

## **PP9 RemoteUpdate**

Etäpäivitys-toiminnon avulla voit päivittää pesukoneesi ohjelmiston. Kun pesukonettasi varten julkaistaan päivitys, se latautuu automaattisesti. Päivitys ei kuitenkaan asennu automaattisesti, vaan se on käynnistettävä manuaalisesti.

Voit jatkaa pesukoneesi käyttöä tavalliseen tapaan, vaikket asentaisikaan päivityksiä. Miele kuitenkin suosittelee päivitystysten asentamista.

### **Kytkeminen päälle/pois päältä**

Tehdasasetuksena etäpäivitys on otettu käyttöön. Käytettävissä oleva päivitys latautuu automaattisesti, mutta sinun on käynnistettävä sen asennus manuaalisesti. Ota etäpäivitystoiminto pois käytöstä, jos et halua koneen lataavan päivityksiä automaattisesti.

## Asetusvaihtoehdot

-00 = RemoteUpdate on pois käytöstä

-01 = RemoteUpdate on käytössä

### **Etäpäivityksen kulku**

Tietoja päivitysten sisällöstä ja laajuudesta löydät Miele-sovelluksesta.

Kun käytettävissä on ohjelmistopäivitys, koneen ajan näyttöön tulee ilmoitus *UP*.

Voit asentaa päivityksen heti tai myöhemmin. Jos et asenna sitä heti, pesukone ehdottaa asennusta, kun kytket sen virran päälle seuraavan kerran.

Ellet halua asentaa päivityksiä, ota RemoteUpdate pois käytöstä.

Päivitys voi kestää muutaman minuutin.

Ota huomioon seuraava:

- Saat aina ilmoituksen saatavilla olevista päivityksistä, ts. päivityksiä ei ole saatavilla, jos mitään ilmoituksia ei ole tullut.
- Asennettua päivitystä ei voi enää kumota.
- Älä kytke pesukoneen virtaa pois päältä päivityksen aikana. Virran katkaisu keskeyttää päivityksen ja päivitys jää asentamatta.
- Jotkin ohjelmistopäivitykset voi tehdä vain Miele huolto.

### **Päivityksen käynnistäminen**

Kun kytket pesukoneen virran päälle, ajan näytössä näkyy *UP*.

- Kosketa hipaisupainiketta Käynnistys/ Pyykin lisäys.

*UP* alkaa vilkkua ajan näytössä. Päivitys käynnistyy.

Voit seurata päivityksen etenemistä ajan näytön palkeista:

I = 0 %

IIIIII = 100 %

### **Päivityksen siirtäminen myöhemmäksi**

Kun kytket pesukoneen virran päälle, ajan näytössä näkyy *UP*.

- Kosketa hipaisupainiketta .

Ajan näyttöön tulee valitun ohjelman ohjelma-aika.

Kun kytket koneen virran päälle seuraavan kerran, kehoitus päivityksen asentamisesta tulee taas näkyviin.



# Ohjelmoitavat toiminnot

---

## WLAN-toiminnon kytkeminen pois päältä

- Kierrä ohjelmanvalitsin ohjelman *MobileStart* kohdalle.

Ajan näytössä näkyy: *On*

- Kosketa hipaisupainiketta  ja pidä sormeasi hipaisupainikkeella , kunnes ajan näytössä pyörivä aika on kulunut loppuun.

Ajan näytössä näkyy: ---

- WLAN-yhteys katkeaa.
- WLAN-yhteys palautuu tehdasasetustilaan.

Palauta verkkoasetusten tehdasasetukset ennen kuin viet pesukoneen kierrätykseen, myyt sen tai otat käyttöön käytetyn pesukoneen. Vain näin voit varmistaa, että poistat pesukoneesta kaikki henkilötiedot ja ettei koneen aiempi omistaja voi enää tarkastella tai muuttaa koneen tietoja.

Jos haluat käyttää konetta Miele@home-järjestelmällä, sinun on kirjattava se uudelleen järjestelmään.

## Tekijänoikeudet ja lisenssit – tiedonsiirtomoduuli

Miele hyödyntää tiedonsiirtomoduulin käyttöön ja ohjaukseen omia tai muiden ohjelmistotoimittajien ohjelmistoja, jotka eivät ole ns. avoimen lähdekoodin lisenssien alaisia. Nämä ohjelmistot/ohjelmistokomponentit on suojattu tekijänoikeuslailla. Mielen ja kolmansien osapuolten ohjelmistotoimittajien tekijänoikeuksia on kunnioitettava.

Tämän tiedonsiirtomoduulin mukana toimitetaan lisäksi ohjelmistokomponentteja, jotka jaetaan avoimen lähdekoodin käyttöoikeusehtojen mukaan. Voit tarkastella mukana toimitettuja avoimen lähdekoodin komponentteja sekä niihin liittyviä tekijänoikeusilmoituksia, kopioita vastaavista voimassa olevista lisenssiehdoista ja tarvittaessa lisätiedoista paikallisesti Miele-laitteesi IP-osoitteen mukaan verkkoselaimella (*http://<ip-  
adresse>/Licenses*). Siinä mainittujen avoimen lähdekoodin käyttöehtojen vastuuta ja takuuta koskevat määräykset koskevat vain kulloistenkin tekijänoikeuksien haltijoita.



Tätä pesukonetta varten on saatavissa pesuaineita, tekstiilien hoitoaineita, lisäaineita ja koneen hoitoaineita. Kaikki tuotteet on suunniteltu Mielen pesukoneita varten.

Näitä ja monia muita mielenkiintoisia tuotteita voit tilata Mielen verkkokaupasta, Miele-huollosta tai Mielen koneita ja laitteita myyvistä liikkeistä.

## Pesuaineet

### UltraWhite (jauhemainen pesuaine)

- parhaat tulokset 20/30/40/60/95 °C:n lämpötiloissa
- hohtavan valkoista pyykkiä aktiivihapen ansiosta
- poistaa tahrat tehokkaasti jo alhaisissa lämpötiloissa

### UltraColor (nestemäinen pesuaine)

- parhaat pesutulokset 20/30/40/60 °C:n lämpötiloissa
- värinsuoja-aineet pitävät värit kirkkaina
- poistaa tahrat tehokkaasti jo alhaisissa lämpötiloissa

### WoolCare hienopesuaine (nestemäinen pesuaine)

- villan, silkin ja muun hienopyykin pesuun
- sisältää vehnäproteiinia ja värejä suojaavia ainesosia
- parhaat pesutulokset 20/30/40/60 °C:n lämpötiloissa

## Erikoispesuaineet

Näitä erikoispesuaineita on saatavana kätevässä Cap-kapseleissa, jotka sisältävät juuri sopivasti pesuainetta yhteen käyttökertaan.

### Caps Sport

- synteettisille tekstiileille
- neutraloi epämiellyttävät hajut sisäänrakennetun hajunsitojan ansiosta
- ehkäisee vaatteiden sähköisyyttä
- säilyttää synteettisten tekstiilien muodon ja hengittävyys

### Caps DownCare

- untuvatekstiileille
- auttaa säilyttämään untuvatuotteiden elastisuuden ja hengittävyyden
- puhdistaa tehokkaasti ja lanoliini hoitaa ja suojaa
- untuvat pysyvät ilmapina eivätkä paakkuunnu

### Caps WoolCare

- hienopesuaine villalle ja hienopyykillä
- sisältää hoitavaa vehnäproteiinia
- nukkaantumista ehkäisevä kuidunsuojateknologia
- värejä suojaava koostumus, puhdistaa hellävaraisesti

# Pesu- ja hoitoaineet

---

## Tekstiilinhoitoaineet

Näitä tekstiilinhoitoaineita on saatavana kätevissä Cap-kapseleissa, jotka sisältävät juuri sopivasti hoitoainetta yhteen käyttökertaan.

### Cap-huuhteluaine

- huuhteluaine, joka antaa pyykille raikkaan tuoksun
- syväpuhdistaa ja raikastaa pyykin
- tekee pyykistä ihanan pehmeää
- ehkäisee vaatteiden sähköisyyttä

### Apuaine

Tätä apuainetta on saatavana kätevissä Cap-kapseleissa, jotka sisältävät juuri sopivasti tuotetta yhteen käyttökertaan.

### Cap Booster

- tehokkaasti likaa irrottava tahranpoistoaine
- entsyymiteknologia irrottaa itsestäänkin tahrat
- sopii valko- ja kirjopyykille
- auttaa saavuttamaan erinomaisia pesutuloksia, myös alhaisissa lämpötiloissa

## Koneen hoito

### Kalkinpoistoaine

- poistaa kalkkikertymät
- mieto ja hellävarainen luontaisen sitruunahapon ansiosta
- suojaa lämpövastuksia, rumpua ja muita osia

### IntenseClean

- pesee pesukoneesi hygieenisen puhtaaksi
- poistaa rasvan, bakteerit ja niistä aiheutuvat hajut
- puhdistaa tehokkaasti

### Vedenpehmenystabletit

- vähentää tarvittavaa pesuainemäärää kovan veden alueilla
- vähentää pyykkiin jääviä pesuainejäämiä
- vähentää viemäriin päätyvien kemikaalien määrää, koska pesuainetta tarvitaan vähemmän

Miele Oy  
Porttikaari 6  
01200 Vantaa  
Puhelin: (09) 875 970  
Sähköposti: asiakaspalvelu@miele.fi  
Internet: www.miele.fi

Saksa  
Miele & Cie. KG  
Carl-Miele-Straße 29  
33332 Gütersloh

WWD 380

fi-FI



M.-Nr. 12 712 760 / 00