

Miele

Installationsplan

Wärmepumpentrockner



PDR 908 HP P

Lesen Sie **unbedingt** die Gebrauchs- und Installationsanweisung vor
Aufstellung - Installation - Inbetriebnahme.
Dadurch schützen Sie sich und vermeiden Schäden an Ihrem Gerät.

de-DE

12 765 000/01

Deutschland:

Miele & Cie. KG

Carl-Miele-Straße 29

33332 Gütersloh

Telefon: 0800 22 44 644

Miele im Internet: www.miele.de/professional

Miele Vertriebsgesellschaft Deutschland KG

Geschäftsbereich Professional

Carl-Miele-Straße 29

33332 Gütersloh

Österreich:

Miele Gesellschaft m.b.H.

Mielestraße 1

5071 Wals bei Salzburg

Verkauf: Telefon 050 800 420 - Telefax 050 800 81 429

E-Mail: vertrieb-professional@miele.atMiele im Internet: www.miele.at/professional

Kundendienst 050 800 390

(Festnetz zum Ortstarif; Mobilfunkgebühren abweichend)

Luxemburg:

Miele S.à.r.l.

20, rue Christophe Plantin

Postfach 1011

L-1010 Luxemburg/Gasperich

Telefon: 00352 4 97 11-30 (Kundendienst)

Telefon: 00352 4 97 11-45 (Produktinformation)

Mo-Do 8.30-12.30, 13-17 Uhr

Fr 8.30-12.30, 13-16 Uhr

Telefax: 00352 4 97 11-39

Miele im Internet: www.miele.luE-Mail: infolux@miele.lu

Miele & Cie. KG

Carl-Miele-Straße 29, 33332 Gütersloh, Deutschland

Legende:

Anschluss erforderlich

Anschluss optional oder nach
Geräteausführung erforderlich

AL Abluft

ASK Ablaufschlauch Kondensat

B Befestigung Gerät

EL Elektroanschluss

F Aufstellfüße, verstellbar

KG Kassiergerät

KGA Kassiergeräteanschluss

KLA Kühlluft Auslass

KLZ Kühlluft Zuluft

PA Potentialausgleich

SLA Spitzenlastanschluss

APCL SST Unterbau geschlossen

APCL OB Unterbau offen

APCL 001 Wasch-Trocken-Verbindung

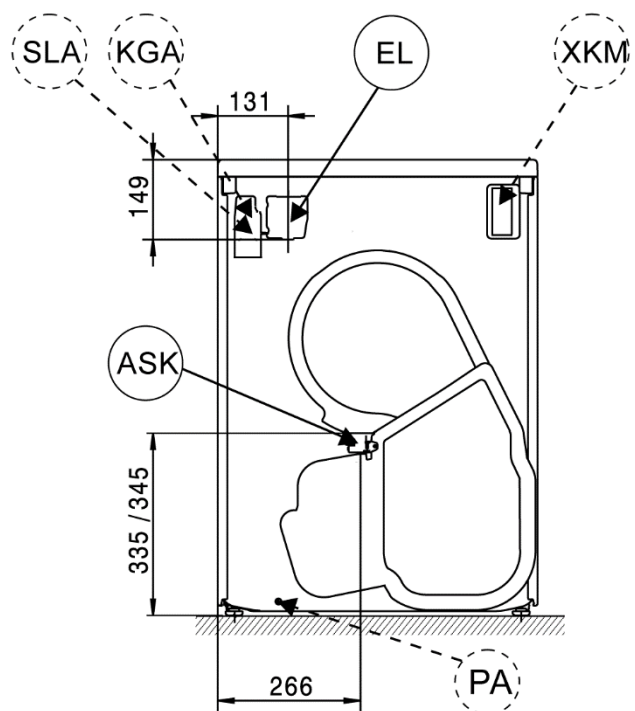
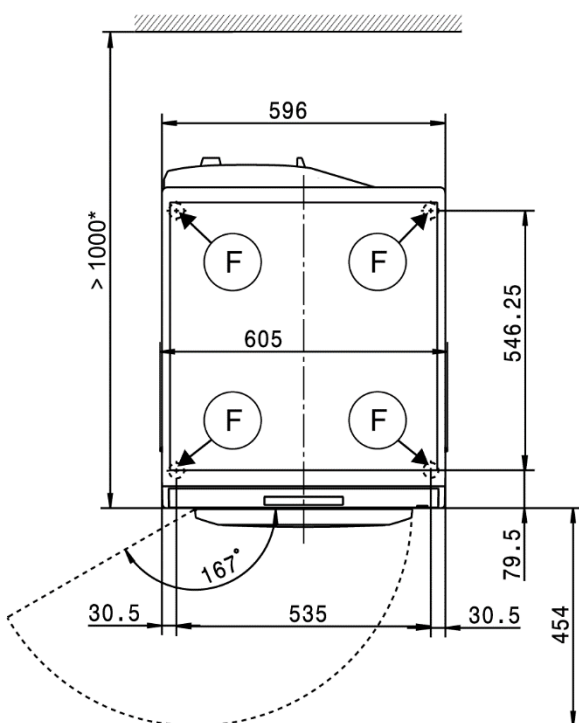
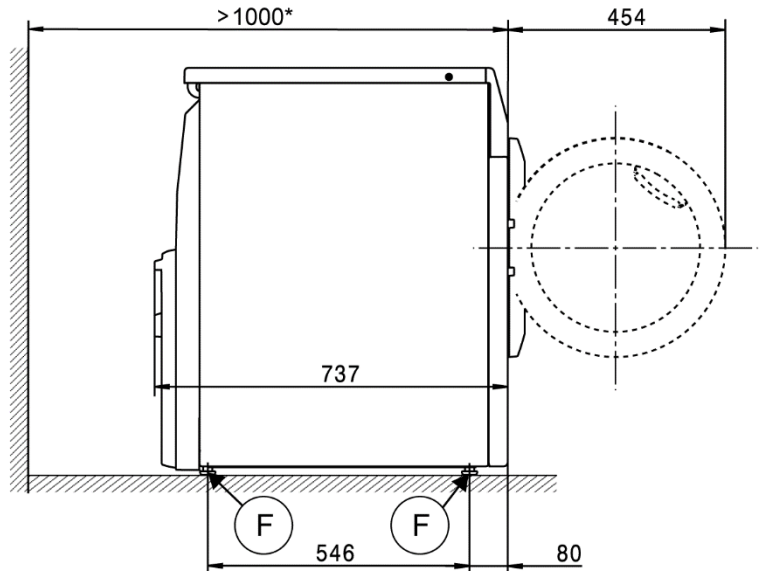
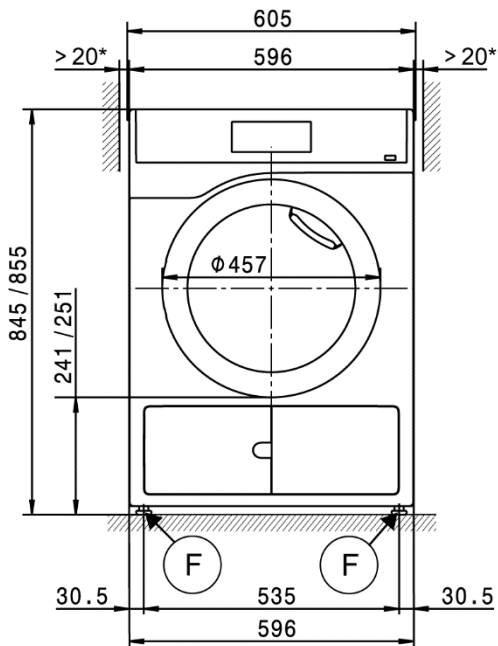
XKM Kommunikationsmodul

ZL Zuluft

Technische Änderungen und Irrtum vorbehalten.

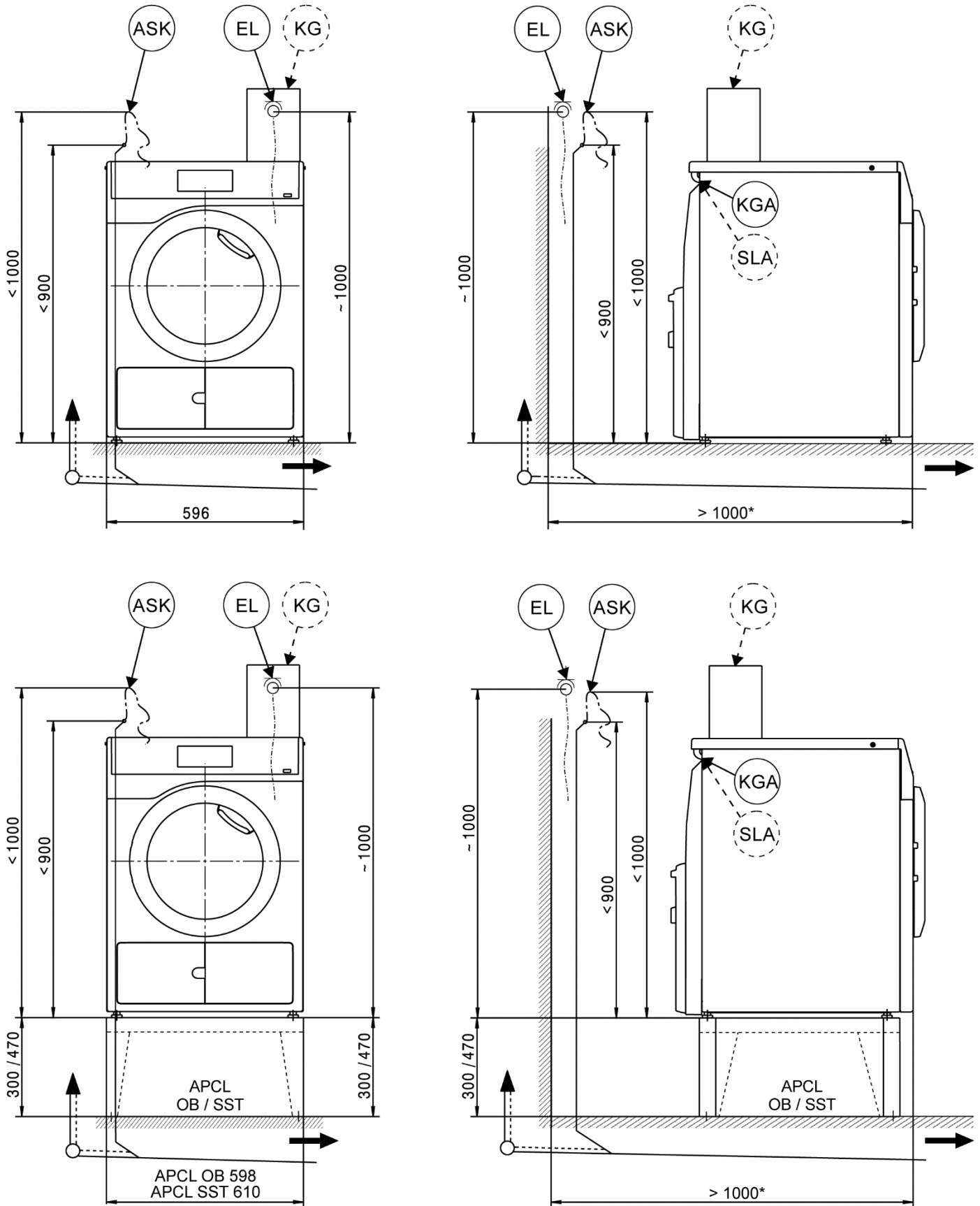
Gerätemaße

* Die Wandabstände sind Empfehlungen zur Erleichterung von Servicearbeiten. Bei eingeschränkten Aufstellungsbedingungen darf die Maschine auch bis an die Wand geschoben werden.



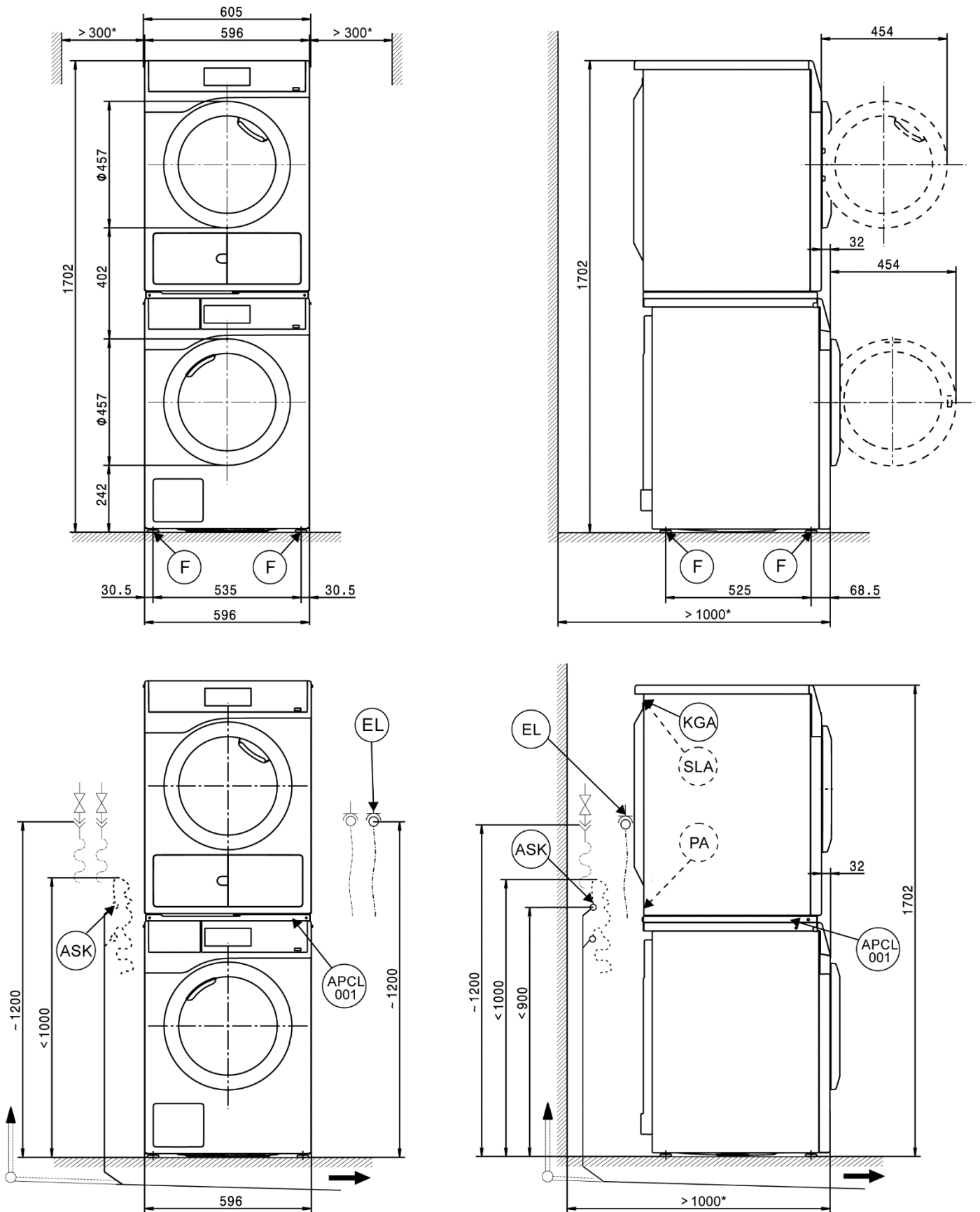
Installation

* Die Wandabstände sind Empfehlungen zur Erleichterung von Servicearbeiten. Bei eingeschränkten Aufstellungsbedingungen darf die Maschine auch bis an die Wand geschoben werden.



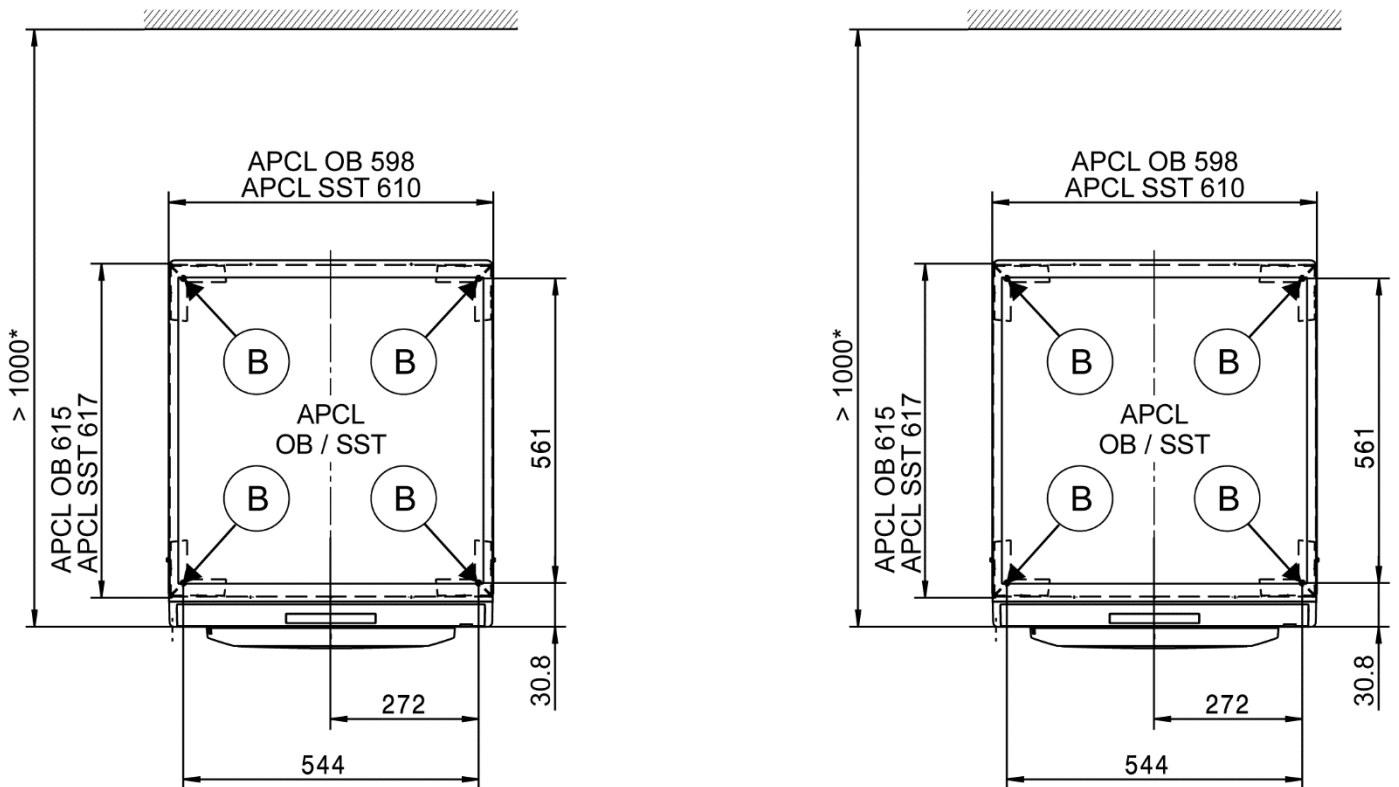
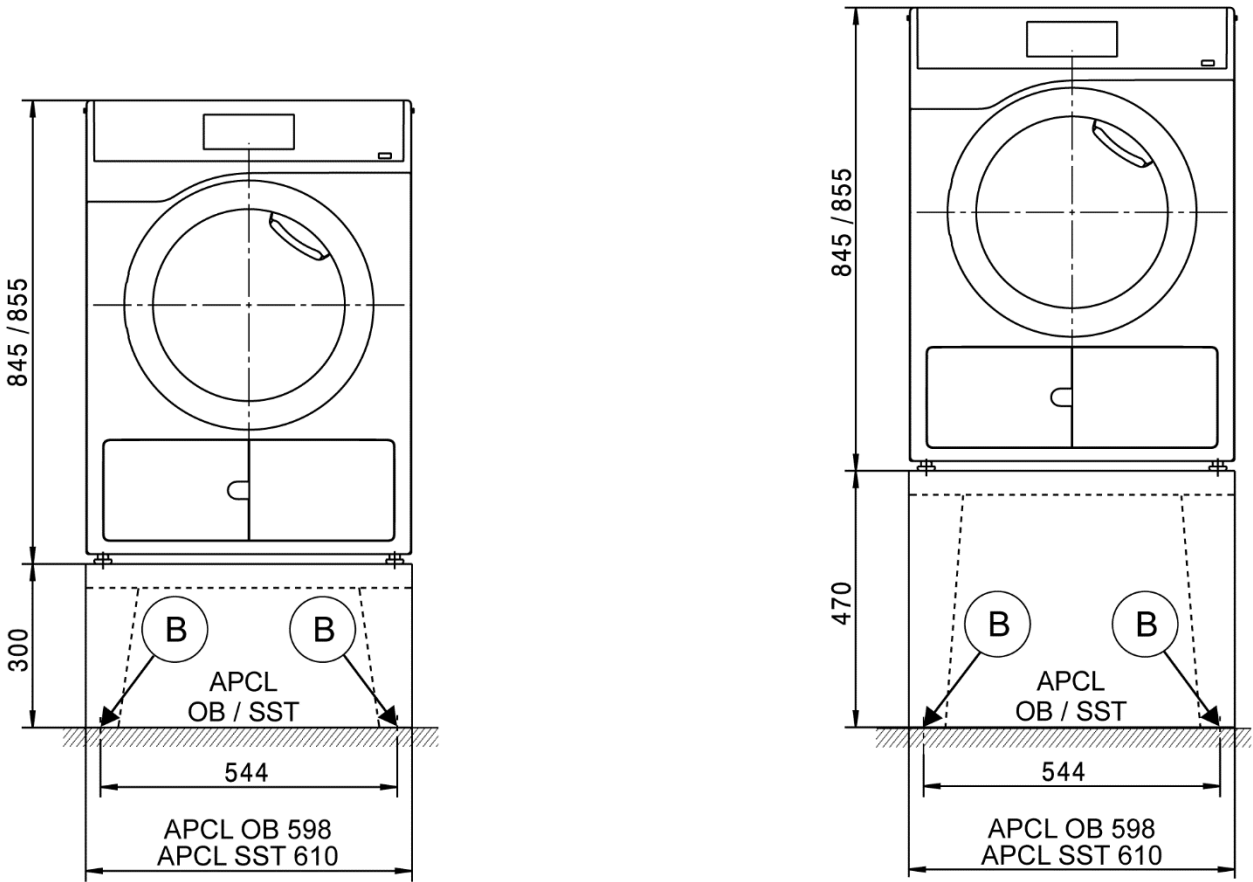
Wasch-Trocken-Säule

* Die Wandabstände sind Empfehlungen zur Erleichterung von Servicearbeiten. Bei eingeschränkten Aufstellungsbedingungen darf die Maschine auch bis an die Wand geschoben werden.



Aufstellung

* Die Wandabstände sind Empfehlungen zur Erleichterung von Servicearbeiten. Bei eingeschränkten Aufstellungsbedingungen darf die Maschine auch bis an die Wand geschoben werden.



Technische Daten

		PDR 908 HP P
Trocknungssystem		Wärmepumpe
Trommelvolumen	l	130
Füllgewicht	kg	8,0
Beladeöffnung, Durchmesser	mm	370

Elektroanschluss (EL)

Standardspannung		1N AC 220–240 V
Frequenz	Hz	50
Gesamtanschluss	kW	1,44
Absicherung (Auslösecharakteristik B nach EN 60898)	A	1 x 10
Anschlussleitung Mindestquerschnitt	mm ²	3 x 1,5
Anschlussleitung mit Stecker		●
Anschlussleitung Länge	mm	2000

Sonderspannung MAR 230 (Marine)		1N AC 230 V
Frequenz	Hz	60
Gesamtanschluss	kW	1,2
Absicherung (Auslösecharakteristik B nach EN 60898)	A	1 x 10
Anschlussleitung Mindestquerschnitt	mm ²	3 x 1,5
Anschlussleitung mit Stecker		●
Anschlussleitung Länge	mm	2000

Sonderspannung MAR 208–240 (Marine)		2 AC 208–240 V
Frequenz	Hz	60
Gesamtanschluss	kW	1,2
Absicherung (Auslösecharakteristik B nach EN 60898)	A	2 x 30
Anschlussleitung Mindestquerschnitt		3 x AWG10
Anschlussleitung mit Stecker		●
Anschlussleitung Länge	mm	2100

Standartspannung CND & USA		2 AC 208–240 V
Frequenz	Hz	60
Gesamtanschluss	kW	1,2
Absicherung	A	2 x 30
Anschlussleitung Mindestquerschnitt		3 x AWG10
Anschlussleitung mit Stecker		●
Anschlussleitung Länge	mm	2100

Standartspannung AUS		1 N AC 230 V
Frequenz	Hz	50
Gesamtanschluss	kW	1,44
Absicherung	A	1 x 10
Anschlussleitung Mindestquerschnitt	mm ²	3 x 1,0
Anschlussleitung mit Stecker		●
Anschlussleitung Länge	mm	2000

Ablaufschlauch Kondensat (ASK)

Abwassertemperatur max.	°C	70
Volumenstrom kurzzeitig max.	l/min	3,6
Schlauchtülle bauseitig für den Ablaufschlauch	mm	10 x 30
Ablaufschlauch (Innendurchmesser)	mm	10 (DN10)
Länge Ablaufschlauch	mm	1500
Förderhöhe max. (ab Unterkante Geräte)	mm	1000

Potentialausgleich (PA)

Geräteanschluss (mit gesondertem Bausatz)		○
---	--	---

Schnittstelle XCI-Box / XCI-AD		●
---------------------------------------	--	---

● = serienmäßig, ○ = optional, + = nur auf Anfrage, - nicht verfügbar

Technische Daten

PDR 908 HP P

Spitzenlast / Energiemanagement (SLA)

Geräteanschluss (mit XCI-Box APCL027)	○
---------------------------------------	---

Kassiergeräteanschluss (KGA)

Anschluss von Kassiergeräten (mit XCI-Box APCL027/ XCI-AD APCL103)	○
--	---

Kommunikationsmodul (XKM)

Kommunikationsmodul APCL106	●
-----------------------------	---

Aufstellung Standfuß (F)

Anzahl der Standfüße	Anzahl	4
Standfuß, höhenverstellbar mit Gewinde	mm	± 5
Durchmesser Standfuß	mm	31,7

Befestigung (B)

Bodenbefestigung Unterbau Miele

Aufstellung Unterbau Miele (Befestigungsmaterial im Lieferumfang enthalten)	○	
Erforderliche Befestigungspunkte	Anzahl	4
Holzschraube nach DIN 571	mm	8 x 65
Dübel (Durchmesser x Länge)	mm	12 x 60

Bodenbefestigung Sockel (bauseitig)

Geräteaufstellung auf bauseitigen Sockel (Beton oder Mauerwerk)	○	
Aufstellfläche Sockel min. (B/T)	mm	600/650
Holzschraube nach DIN 571	mm	6 x 50
Dübel (Durchmesser x Länge)	mm	8 x 40

Gerätedaten

Gerätemaße über alles (H/B/T)	mm	850/605/777
Gehäusemaße (H/B/T)	mm	850/596/737

Einbringmaße (H/B)

Einbringöffnung min. (ohne Verpackung)	mm	900/605
--	----	---------

Aufstellmaße

Seitlicher Geräteabstand	mm	20
Seitlicher empfohlener Geräteabstand Wasch-Trocken-Säule	mm	300
Wandabstand von der vorderen Gerätefront empfohlen	mm	1000

Gewichte und Belastungen

Gerätegewicht (Nettogewicht)	kg	73
Max. Bodenbelastung im Betrieb	N	925

Geräteemissionen

Emission-Schalldruckpegel am Arbeitsplatz (gemäß EN ISO 11204/11203)	dB(A)	<70
Wärmeabgabe an den Aufstellraum	W	950

● = serienmäßig, ○ = optional, + = nur auf Anfrage, - nicht verfügbar

Installations- und Planungshinweise

Installationsvoraussetzungen

Der Anschluss des Trockners darf nur an eine nach den nationalen Gesetzen, Verordnungen und Richtlinien sowie den lokalen Bestimmungen und Vorschriften ausgeführte Anlage erfolgen.

Darüber hinaus sind zusätzlich die am Aufstellungsort gültigen Vorschriften der Versorgungsunternehmen, der Unfallverhütungsvorschriften, die Vorgaben der Versicherer sowie die anerkannten Regeln der Technik zu beachten.



Das in diesem Trockner enthaltene Kältemittel R290 ist brennbar und explosiv. Wenn der Trockner beschädigt ist, dann befolgen Sie diese Maßnahmen:

- Vermeiden Sie offenes Feuer und Zündquellen.
 - Trennen Sie den Trockner vom Elektonetz.
 - Durchlüften Sie den Aufstellraum des Trockners.
 - Benachrichtigen Sie den Miele Kundendienst.
- Brandgefahr und Explosionsgefahr durch Beschädigung des Trockners.

Das Kältemittel ist brennbar und explosiv, wenn es entweicht. Sorgen Sie dafür, dass der Trockner nicht beschädigt wird. Nehmen Sie keine Veränderungen am Trockner vor.

Allgemeine Betriebsbedingungen

Umgebungstemperatur des Aufstellraumes: +2 °C bis +35 °C.

Die beim Trocknen angesaugte Kühlluft wird erwärmt vom Trockner wieder abgegeben. Deshalb müssen Sie insbesondere in kleinen Räumen für eine ausreichende Raumbelüftung sorgen.

Stellen Sie sicher, dass die Raumtemperatur nicht zu hoch ist. Wenn sich andere, wärmeerzeugende Geräte im Raum befinden, dann lüften Sie, bzw. schalten Sie diese ab.

Sonst ist mit einer verlängerten Laufzeit und höherem Energieverbrauch zu rechnen.

Elektroanschluss

Dieser Trockner ist mit einem Anschlusskabel und Netzstecker anschlussfertig ausgerüstet.

Der Anschluss darf nur an eine nach VDE 0100 oder den nationalen und lokalen Bestimmungen ausgeführte Elektroanlage erfolgen.

In keinem Fall sollte dieser Trockner an Verlängerungskabeln, wie z. B. Mehrfach-Tischsteckdose o. ä., angeschlossen werden, um eine potenzielle Gefahrenquelle (Brandgefahr) auszuschließen.

Über die Nennaufnahme und die entsprechende Absicherung gibt das Typenschild Auskunft. Vergleichen Sie die Angaben auf dem Typenschild mit den Daten des Elektonetzes.

Falls ein Festanschluss vorgesehen ist, muss installationsseitig eine allpolige Abschaltung vorhanden sein. Als Trennvorrichtung gelten Schalter mit einer Kontaktöffnung von mehr als 3 mm. Dazu gehören z. B. LS-Schalter, Sicherungen und Schütze (IEC/EN 60947).

Die Steckverbindung oder Trennvorrichtung muss jederzeit zugänglich sein. Wird das Gerät vom Netz getrennt, muss die Trennvorrichtung abschließbar sein oder die Trennstelle muss jederzeit zu überwachen sein.

Eine Neuinstallation des Anschlusses, Veränderungen in der Anlage oder eine Überprüfung des Schutzleiters einschließlich Feststellung der richtigen Absicherung darf immer nur von einem konzessionierten Elektromeister oder einer anerkannten Elektro-Fachkraft vorgenommen werden, denn diese kennen die einschlägigen Vorschriften des VDE und die besonderen Forderungen des Elektro-Versorgungsunternehmens.

Die Angabe zum Leitungsquerschnitt in den technischen Daten bezieht sich nur auf das erforderliche Anschlusskabel. Für die Berechnung der weiteren Dimensionen wird auf die einschlägigen nationalen und lokalen Bestimmungen verwiesen.

Ablaufschlauch Kondensat

Beim Trocknen anfallendes Kondenswasser wird über den Ablaufschlauch auf der Trocknerrückseite abgepumpt.

Das Kondensat wird durch eine Ablaufpumpe mit 1 m Förderhöhe abgepumpt. Um den Wasserablauf nicht zu behindern, muss der Schlauch knickfrei verlegt werden. Der Krümmer am Schlauchende ist drehbar und ggf. abziehbar.

Dieser Trockner muss bei besonderen Anschlussbedingungen mit einem Rückschlagventil ausgestattet werden (Zubehör). Ohne Rückschlagventil kann Wasser in den Trockner zurückfließen oder zurückgesaugt werden und auslaufen. Hierdurch können Schäden entstehen.

Möglichkeiten des Wasserablaufs

1. Direkter Anschluss an ein Kunststoff-Abflussrohr mit Gummimuffe. Verwenden Sie das Rückschlagventil, wenn das Schlauchende in Wasser getaucht werden könnte.
2. Anschließen an ein Waschbecken mit Kunststoffnippel. Verwenden Sie auf jeden Fall das Rückschlagventil.
3. Auslauf in einen Bodenablauf (Gully). Verwenden Sie auf jeden Fall das Rückschlagventil.
4. Einhängen in ein Wasch- oder Ausgussbecken. Sichern Sie den Ablaufschlauch gegen Abrutschen (z. B. festbinden)! Sonst kann Wasser auslaufen und Schäden verursachen. Verwenden Sie das Rückschlagventil, wenn das Schlauchende in Wasser getaucht werden könnte.

Potentialausgleich

Den örtlichen und nationalen Installationsbestimmungen entsprechend ist gegebenenfalls ein Potentialausgleich mit guter Kontaktverbindung herzustellen.

Das Anschlussmaterial für einen erforderlichen Potentialausgleich kann mit einem Montagesatz über den Miele Kundendienst bestellt werden oder ist bauseitig zu stellen.

Spitzenlast / Energiemanagement

Der Trockner kann durch einen optionalen Bausatz an ein Spitzenlast- oder Energiemanagement angeschlossen werden.

Bei Aktivierung der Spitzenlastfunktion wird die Heizung abgeschaltet. Im Display erscheint dann eine entsprechende Meldung.

Kassiergerät

Der Trockner kann durch einen optionalen Bausatz (XCI-Box / XCI-AD) mit einem Einzel-Kassiersystem als nachkaufbares Zubehör ausgerüstet werden.

Die erforderliche Programmierung kann während der Erstinbetriebnahme durchgeführt werden. Nach Abschluss der Erstinbetriebnahme können Änderungen nur durch den Miele Fachhandel oder Miele Kundendienst durchgeführt werden.

Schnittstelle

Der Trockner kann mit einem Kommunikationsmodul APCL106 nachgerüstet werden.

Dieses Modul kann als WLAN- oder LAN-Schnittstelle eingesetzt werden.

Die in dem Modul vorhandene LAN-Schnittstelle entspricht SELV (Kleinspannung) nach EN60950. Angeschlossene Geräte müssen ebenfalls SELV entsprechen. Der LAN-Anschluss erfolgt mit einem RJ45-Stecker nach EIA/TIA 568B.

Aufstellung und Befestigung

Die Maschine muss auf einer völlig ebenen, waagerechten und festen Fläche, die den angegebenen Belastungen standhält, aufgestellt werden.

Die durch das Gerät auftretende Bodenbelastung wirkt als Punktbelastung im Bereich der Gerätefüße auf die Aufstellfläche ein.

Der Trockner ist in Längs- und Querrichtung mit Hilfe der verstellbaren Standfüße waagrecht auszurichten.

Aufstellung Sockel

Der Trockner kann auf einem Unterbau (in offener oder geschlossener Bauweise) als nachkaufbares Miele Zubehör oder auf einem bauseitigen Betonsockel aufgestellt werden.

Die Betongüte und deren Festigkeit sind entsprechend der Gerätebelastung zu bemessen. Auf eine ausreichende Bodenhaftung des Betonsockels mit dem bauseitigen Untergrund ist zu achten.

Wasch-Trocken-Säule

Der Trockner kann mit einer Miele Waschmaschine als Wasch-Trocken-Säule aufgestellt werden. Dazu ist ein Verbindungsbausatz als nachkaufbares Zubehör erforderlich.

Die Montage des Verbindungsbausatzes muss von einer durch Miele autorisierten Fachkraft oder dem Miele Kundendienst erfolgen.

Die Aufstellung der Wasch-Trocken-Säule auf einen Miele Sockel ist nicht erlaubt.

Sichern Sie die Waschmaschine mit dem der Waschmaschine mitgelieferten Befestigungsbügel.

Trockensäule mit 2 Trocknern

2 Miele Trockner können als Trockensäule aufgestellt werden. Dazu ist ein Verbindungsbausatz als nachkaufbares Zubehör erforderlich.

Die Montage des Verbindungsbausatzes muss von einer durch Miele autorisierten Fachkraft oder dem Miele Kundendienst erfolgen.

Die Aufstellung der Trockensäule auf einen Miele Sockel ist nicht erlaubt.

Um ein Verrutschen oder Kippen zu verhindern, muss der untere Trockner mit 2 Spannlaschen (nachkaufbares Zubehör) gesichert werden. Sichern Sie 2 Füße am Trockner diagonal vorne und hinten oder nur hinten.

Als Trockensäule dürfen nur die in der Tabelle aufgeführten Modelle der „Kleinen Riesen“ in den vorgeschriebenen Kombinationen aufgestellt werden. Andere Kombinationen sind nicht zulässig.

Trockensäule mit 2 Trocknern		
Unteres Trocknermodell	Oberes Trocknermodell	Verbindungsbausatz
PDR3xx/5xx/9xx HP P	PDR3xx/5xx/9xx HP P	APCL001
PDR3xx/5xx/9xx HP P	PDR3xx/5xx/9xx ROP EL	APCL001
PDR3xx/5xx/9xx ROP EL	PDR3xx/5xx/9xx HP P	APCL001