

DA 2808 EXTA

Deckengebläse

zur Kombination mit einem externen Gebläse zur Geräuschreduzierung in der Küche.



- Elegantes Design - harmonische Integration in Küchenumfeld
- Einzigartiger Bedienkomfort – Con@ctivity
- Energieeffizient und gleichmässige Ausleuchtung - 4 LED-Strahler
- Effiziente Filterung - 10-lagiger Edelstahl-Metalfettfilter
- Sicher und leicht zu reinigen - Miele CleanCover



EAN: 4002516282907 / Materialnummer: 11392150

<b>Bauform</b>	
Deckengebläse	•
<b>Design</b>	
Farbe	Edelstahl
Randabsaugung	•
<b>Betriebsarten</b>	
Art der Luftführung	Abluft
Externer Betrieb möglich	•
Erforderlicher nachkaufbarer Aktivkohlefilter	DKF 20-P
<b>Bedienkomfort</b>	
Vernetzung mit Miele@home	•
Automatikfunktion Con@ctivity 3.0 (WLAN)	•
Elektronische Steuerung	•
Tipptasten	•
Miele@mobile App	•
Leistungsstufen (Anzahl ohne Boosterstufen)	3
Boosterstufenabschaltung programmierbar	•
Nachlaufzeit 5 o. 15 Min.	•
Fettfilter-Sättigung programmierbar	•
<b>Pflegekomfort</b>	
Reinigungsfreundlicher Haubeninnenraum CleanCover	•
<b>Effizienz und Nachhaltigkeit</b>	
Energieeffizienzklasse (A+++ - D)	C
Jährlicher Energieverbrauch in kWh/Jahr	111,0
Klasse für fluiddynamische Effizienz	C
Beleuchtungseffizienzklasse	A
Klasse für den Fettabscheidegrad	B
<b>Filtersystem</b>	
Anzahl spülmaschinengeeign. EDST-Metalfettfilter	2
<b>Beleuchtung</b>	
LED	•
Anzahl x Watt	4 x 3 W
Beleuchtungsstärke in Lx	720
Farbtemperatur in K	3.500
Lichtdimmerfunktion	•
<b>Sicherheit</b>	
Sicherheitsausschaltung	•

DA 2808 EXTA

Deckengebläse

zur Kombination mit einem externen Gebläse zur Geräuschreduzierung in der Küche.

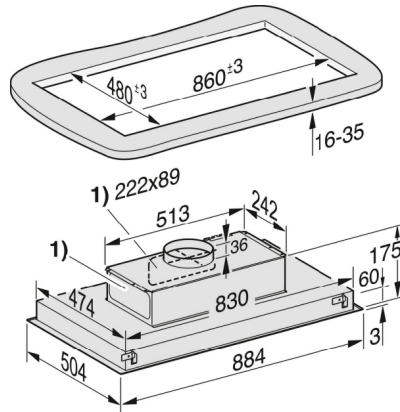


<b>Technische Daten</b>	
Gesamthaubenhöhe Abluft und Extern in mm	207
Breite des Haubenkörpers in mm	880
Höhe des Haubenkörpers in mm	210
Tiefe des Haubenkörpers in mm	500
Mindestabstand über Elektrokochfeldern in mm	450
Mindestabstand über Gaskochstellen (max. 12,6 kW Gesamtleistung, Brenner $\leq$ 4,5 kW) in mm	650
Nettogewicht in kg	14,0
Länge der elektrischen Zuleitung in m	1,5
Schutzkontaktstecker	•
Gesamtanschlusswert in kW	0,02
Spannung in V	230
Absicherung in A	10
Frequenz in Hz	50
Phasenanzahl	1
<b>Montagehinweise</b>	
Abluftanschluss oben	•
Abluftanschluss seitlich	•
Abluftanschluss oben, hinten und seitlich	•
Durchmesser des Abluftstutzens in mm	150
Kombination mit WLAN-fähigem Miele Kochfeld	erforderlich

DA 2808 EXTA

Deckengebläse

zur Kombination mit einem externen Gebläse zur Geräuschreduzierung in der Küche.



DA 2808 EXT (Skizze)

1) Abluftanschluss für Flachkanalsystem 222 x 89 mm  
alternativ nach hinten und nach links