


## Ръководство за употреба Съдомиялна машина



**Задължително** прочетете ръководството за употреба и монтажната схема преди поставяне, монтаж и пускане в експлоатация. Така ще предпазите себе си и ще предотвратите евентуални щети.

# Съдържание


---

<b>Указания за безопасност и предупреждения</b> .....	<b>5</b>
<b>Указания за ръководството за употреба</b> .....	<b>14</b>
Указания за схемата за разполагане .....	14
<b>Обхват на доставката</b> .....	<b>15</b>
<b>Описание на уреда</b> .....	<b>16</b>
Преглед на уреда .....	16
Долна кошница .....	17
Контролно поле .....	18
Начин на функциониране на дисплея .....	19
<b>Вашият принос към опазването на околната среда</b> .....	<b>20</b>
<b>Първо пускане в експлоатация</b> .....	<b>21</b>
Отваряне на вратата .....	21
Затваряне на вратата .....	22
Основни настройки .....	23
Настройване на езика .....	23
Настройка на твърдостта на водата .....	23
Регенерираща сол .....	24
Пълнене на сол .....	25
Допълване на сол .....	26
Препарат за изплакване .....	27
Пълнене на препарат за изплакване .....	28
Допълване на препарат за изплакване .....	28
<b>Настройки</b> .....	<b>29</b>
Отваряне на настройките .....	29
Промяна на настройките .....	29
Завършване на настройките .....	29
Език  .....	30
Water hardness .....	30
Rinse aid .....	31
Save Extras .....	31
Consumption display (функция EcoFeedback) .....	31
Display brightness .....	31
Buzzer .....	31
Refill reminders .....	32
AutoOpen .....	32
2nd interim rinse .....	33
Hygiene cycle .....	33
Heat accumulator .....	33
Water connection .....	34
Information .....	34

Showroom .....	34
Factory default .....	34
<b>Щадящо околната среда миене на съдове .....</b>	<b>35</b>
Икономично миене .....	35
Индикация за разход при функция EcoFeedback .....	35
Топлинен акумулатор .....	36
<b>Подреждане на съдове и прибори .....</b>	<b>37</b>
Общи указания .....	37
Горна кошница .....	39
Преместване на горната кошница .....	42
Долна кошница .....	43
Чекмедже/кошница за прибори (в зависимост от модела) .....	47
Подреждане на 3D-MultiFlex чекмедже .....	47
Подреждане на кошницата за прибори (ако има такава) .....	48
Примери за подреждане .....	49
Съдомиялна машина с тава за прибори за хранене .....	49
Съдомиялна машина с кошница за прибори .....	51
<b>Препарати за миене .....</b>	<b>53</b>
Видове почистващи препарати .....	53
Дозиране на почистващ препарат .....	54
Пълнене на препарат за миене .....	55
<b>Работа .....</b>	<b>56</b>
Включване на съдомиялната машина .....	56
Избиране на програма .....	56
Индикатор на продължителността на програмата .....	57
Стартиране на програма .....	57
Край на програмата .....	58
Управление на енергията .....	58
Изключване на съдомиялната машина .....	59
Изваждане на съдовете .....	59
Прекъсване на програмата .....	60
Прекъсване или превключване на програмата .....	60
<b>Опции .....</b>	<b>61</b>
⌚ Таймер .....	61
Показване на работните часове .....	63
<b>Насоки за избор на програма .....</b>	<b>64</b>
<b>Преглед на програмите .....</b>	<b>66</b>
☑ други програми .....	68

# Съдържание

---

<b>Екстри</b> .....	<b>69</b>
Избиране на екстри .....	69
Избор на  Quick.....	70
<b>Почистване и поддръжка</b> .....	<b>71</b>
Почистване на камерата за миене .....	71
Почистване на уплътнението на вратата и вратата .....	71
Почистване на контролното поле .....	72
Почистване на оптичния кабел.....	72
Почистване на предния панел на уреда.....	72
Почистване на пръскалките .....	73
Контролиране на филтрите в камерата за миене .....	78
Почистване на филтрите .....	78
Почистване на филтъра в захранващия водопровод.....	80
Почистване на източващата помпа .....	81
<b>Какво да правим, когато ...</b> .....	<b>83</b>
Технически неизправности.....	83
Съобщения за грешка .....	84
Бутон за отваряне на вратата .....	84
Грешка в подаването на вода.....	85
Грешка в източването на водата.....	86
Общи проблеми със съдомиялната машина .....	86
Шумове .....	88
Незадоволителен резултат от миенето .....	89
<b>Сервизно обслужване</b> .....	<b>93</b>
Контакт при неизправности .....	93
База данни EPREL .....	93
Гаранция.....	93
За изпитвателните лаборатории .....	93
<b>Допълнителни закупувани аксесоари</b> .....	<b>94</b>
<b>Монтаж</b> .....	<b>96</b>
Системата за водна защита на Miele .....	96
Захранване с вода .....	96
Източване на водата .....	98
Електрическо свързване .....	100
<b>Технически данни</b> .....	<b>101</b>



## Указания за безопасност и предупреждения

Тази съдомиялна машина съответства на предписаните правила за безопасност. Неправилната употреба може да предизвика нараняване на хора и материални щети.

Прочетете внимателно монтажната схема и ръководството за употреба, преди да монтирате тази съдомиялна машина и да я пуснете в експлоатация. Те съдържат важни указания за монтажа, безопасността, употребата и техническото обслужване. Така ще се предпазите и ще предотвратите щети по съдомиялната машина.

Съгласно стандарта IEC 60335-1 Miele обръща изрично внимание на това, че главата за монтажа на съдомиялната машина, както и указанията за безопасност и предупрежденията трябва непременно да се прочетат и да се спазват.

Miele не може да отговаря за щети, които са причинени от неспазване на тези указания.

Съхранете монтажната схема и ръководството за употреба и ги предайте на евентуален следващ собственик.

### Употреба по предназначение

- ▶ Тази съдомиялна машина е предназначена за употреба в домакинството и в среда, подобна на домашната, като например
  - в магазини, офиси и друга подобна работна среда
  - в селскостопански постройки
  - от клиенти в хотели, мотели, закусвални и други типични жилищни пространства.
- ▶ Тази съдомиялна машина не е предназначена за употреба на открито.
- ▶ Съдомиялната машина е подходяща за използване до надморска височина 4.000 m.
- ▶ Използвайте съдомиялната машина само в домашна обстановка за миене на домакински съдове. Всички други видове употреба са недопустими.

## Указания за безопасност и предупреждения

---

▶ Лица, които поради ограничените си физически, сензорни или умствени способности или поради своята неопитност или незнание не са в състояние да използват правилно съдомиялната машина, трябва да бъдат наблюдавани по време на експлоатация. Тези лица могат да използват съдомиялната машина без надзор само когато работата с нея им е обяснена така, че да могат да я използват по безопасен начин. Те трябва да разпознават и да разбират потенциалните опасности от неправилна употреба.

### Деца в домакинството

▶ Деца под 8 години трябва да се пазят от съдомиялната машина, освен ако не са наблюдавани непрекъснато.

▶ Деца над 8 години могат да използват съдомиялната машина без надзор само когато работата с нея им е обяснена така, че да могат да я използват по безопасен начин. Децата трябва да разпознават и да разбират възможните опасности вследствие на неправилното обслужване.

▶ Децата не трябва да почистват или поддържат съдомиялната машина без надзор.

▶ Наблюдавайте децата, когато се намират в близост до съдомиялната машина. Не позволявайте на децата да си играят със съдомиялната машина. Наред с другото, съществува опасност децата да се затворят в съдомиялната машина.

▶ При активирано автоматично отваряне на вратата малки деца не трябва да се намират в зоната на отваряне на вратата на съдомиялната машина. В малко вероятния случай на неизправност съществува опасност от нараняване.

▶ Опасност от задушаване. В процеса на игра децата могат да се увият в опаковъчния материал (например фолиото) или да го поставят на главата си и да се задушат. Дръжте опаковката на недостъпно за деца място.

▶ Предотвратете контакта на деца с препаратите за миене. Препаратите за миене причиняват тежки изгаряния на кожата и тежки увреждания на очите. Препаратите за миене могат да причинят изгаряния в носа, устата и гърлото и да доведат до задушаване. Затова дръжте деца далече и от отворената съдомиялна машина. Все още може да има остатъци от препаратите за миене в съдомиялната машина. Веднага заведете детето си на лекар, ако в устата му са попаднали препарати за миене.

## Техническа безопасност

- ▶ Вследствие на неправилно извършена работа по монтажа, техническото обслужване или ремонта може да възникне сериозна опасност за потребителя. Инсталационни дейности, дейности по поддръжката или ремонти могат да бъдат извършвани само от оторизирани специалисти.
- ▶ Повреди по съдомиялната машина могат да застрашат Вашата безопасност. Проверявайте съдомиялната машина за видими повреди, особено след транспортиране. Никога не използвайте съдомиялната машина, ако е повредена.
- ▶ Електрическата безопасност на съдомиялната машина е гарантирана само ако тя е свързана към правилно инсталирана защитна система. Тази основна защитна функция трябва да е налице. При съмнение възложете проверка на електрическата инсталация на електротехник.  
Miele не може да бъде подведена под отговорност за щети, които са причинени от липсващ или прекъснат защитен проводник (напр. електрически удар).
- ▶ Временната или постоянна работа към автономна или несинхронна с мрежата инсталация за захранване с енергия (напр. островни мрежи, системи за подсигуряване) е възможна. Предпоставка за работата е спазването на предписанията на EN 50160 или сравним стандарт от страна на инсталацията за захранване с енергия.  
Функциите и начинът на работа на защитните мерки, предвидени в тази домашна инсталация и в този продукт на Miele, трябва да бъдат гарантирани и в островен режим на работа или при несинхронна с мрежата работа или да бъдат заменени с равностойни мерки в инсталацията. Както например е описано в актуалната публикация на VDE-AR-E 2510-2.
- ▶ Съдомиялната машина може да бъде свързана към електрическата мрежа само с 3-полюсен щепсел със защитен контакт (без неподвижна връзка). След поставяне контактът трябва да бъде свободно достъпен, за да може съдомиялната машина по всяко време да бъде разединена от електрическата мрежа.
- ▶ Щепселът на съдомиялната машина не трябва да бъде зад нея, тъй като дълбочината на нишата за вграждане може да е много малка и чрез натиска върху щепсела има опасност от прегряване (опасност от пожар).

## Указания за безопасност и предупреждения

---

▶ Съдомиялната машина не може да се вгражда под готварски плот. Понякога високите температури на излъчване могат да повредят съдомиялната машина. Поради същата причина не се разрешава поставянето директно до “необичайни за кухнята” излъчващи топлина уреди (напр. служещи за отопление места с открит пламък или други подобни).

▶ Данните за свързване (предпазител, честота, напрежение) на табелката с данни на съдомиялната машина задължително трябва да съвпадат с тези на електрическата мрежа, за да не възникват повреди по съдомиялната машина. Сравнете тези данни за свързване преди свързване. В случай на съмнение попитайте електротехник.

▶ Съдомиялната машина може да бъде свързана към електрическата мрежа едва след приключване на всички инсталационни и монтажни работи, включително настройка на пружините на вратата.

▶ Съдомиялната машина трябва да се използва само с безупречно функционираща механика на вратата, тъй като при активирано автоматично отваряне на вратата може да възникне опасност. Безупречно функциониращата механика на вратата се разпознава по:

- Пружините на вратата трябва да са равномерно настроени от двете страни. Те са правилно настроени, когато полуотворената врата (около 45° ъгъл на отваряне) при пускане остава в тази позиция. Освен това вратата не трябва да пада свободно надолу.
- След фазата на сушене затварящата шина на вратата се прибира автоматично след отваряне на вратата.

▶ Разклонители или удължители не осигуряват необходимата безопасност (опасност от пожар). Не включвайте съдомиялната машина с разклонители или удължители към електрическата мрежа.

▶ Съдомиялната машина не може да бъде използвана на нестандартни места на поставяне (напр. кораби).

▶ Не поставяйте съдомиялната машина в застрашени от замръзване помещения. Замръзналите маркучи могат да се скъсат или да се спукат. Надеждността на електрониката може да намалее при температури под точката на замръзване.

## Указания за безопасност и предупреждения

---

- ▶ Използвайте съдомиялната машина само ако е свързана към напълно обезвъздушена тръбопроводна мрежа, за да избегнете повреди по съдомиялната машина.
- ▶ Пластмасовият корпус на извода за свързване на водата съдържа електрически вентил. Не потапяйте корпуса в течности.
- ▶ В захранващия маркуч се намират части под напрежение. Поради това маркучът не трябва да бъде скъсяван.
- ▶ Вградената система за защита от вода на Miele (защита от протичане) предпазва надеждно от щети от вода при следните условия:
  - правилна инсталация,
  - ремонт на съдомиялната машина и смяна на части при видими повреди,
  - затваряне на спирателния кран при по-продължително отсъствие (напр. ваканция).

Системата за защита от вода функционира и при изключена съдомиялна машина. Но съдомиялната машина не трябва да е изключена от електрическата мрежа.

- ▶ Налягането на водата на входа трябва да е между 50 и 1.000 kPa.
- ▶ Повредена съдомиялна машина може да застраши Вашата безопасност. Незабавно извадете от употреба повредената съдомиялна машина и информирайте Вашия доставчик или сервиза за ремонт.
- ▶ Гаранционните претенции губят валидност, ако съдомиялната машина не е ремонтирана от оторизиран от Miele сервиз.
- ▶ Препоръчваме дефектните компоненти да бъдат подменени с оригинални резервни части. При съобразен с изискванията монтаж на оригинални резервни части Miele гарантира, че се запазва цялостното изпълнение на изискванията за безопасност, както и гаранционните претенции.
- ▶ При работи по монтажа и техническото обслужване, както и ремонти, съдомиялната машина трябва да бъде изключвана от електрическата мрежа (изключете съдомиялната машина и извадете щепсела от контакта).

## Указания за безопасност и предупреждения

---

▶ Повреденият мрежови захранващ кабел може да се сменя само със специален мрежови захранващ кабел от същия тип (предлаган от сервиза на Miele). От съображения за безопасност смяната може да се извърши само от оторизиран от Miele специалист или от сервиз на Miele.

### Правилно поставяне

▶ Извършете поставянето и свързването на съдомиялната машина съгласно монтажната схема.



▶ Бъдете внимателни преди и при монтажа на съдомиялната машина. По някои метални части има опасност от нараняване/порязване. Носете предпазни ръкавици.

▶ Монтажната ситуация на съдомиялната машина не трябва да води до блокиране на вратите при автоматично отваряне на вратата (функция AutoOpen).

▶ При работа на съдомиялната машина зад затворени предни части на мебели (напр. врати) трябва да е гарантирано, че автоматичното отваряне на вратата не се блокира.

Използваните кухненски мебели трябва да бъдат достатъчно устойчиви на влага.

Помещението на монтаж трябва да се проветрява достатъчно.

▶ Съдомиялната машина трябва да се постави на хоризонтална основа, за да се гарантира безупречна работа.

▶ За да се гарантира устойчивостта, опорната конструкция и съдомиялната машина за вграждане трябва да се поставят само под проходен работен плот, който е закрепен с винтове към съседните шкафове.

▶ Налична в шкафа до съдомиялната машина мивка трябва да бъде старателно уплътнена. Херметичността трябва да се проверява редовно, за да се избегнат повреди по съдомиялната машина.

▶ Монтажът на съдомиялната машина във висок шкаф е допустим само с допълнителни мерки за обезопасяване. За безопасен монтаж във висок шкаф използвайте “Монтажен комплект за висок шкаф” и съблюдавайте приложения монтажен чертеж. В противен случай съществува опасност шкафа да се преобърне.

## Указания за безопасност и предупреждения

---

▶ Пружините на вратата трябва да се настройват равномерно от двете страни. Те са правилно настроени, когато полуотворената врата (около 45° ъгъл на отваряне) при пускане остава в тази позиция. Освен това вратата не трябва да пада свободно надолу. Уредът трябва да бъде използван само с правилно настроени пружини на вратата.

Ако вратата не може да бъде настроена правилно, се обърнете към отдела за обслужване на клиенти на Miele.

Минималното/максималното тегло на предната плоча ще намерите в техническите данни на Вашата съдомиялна машина на интернет страницата на Miele.

### Правилна употреба

▶ Не поставяйте разтворители в камерата за миене. Има опасност от експлозия.

▶ Препаратите за миене могат да причинят изгаряния на кожата, очите, носа, устата и гърлото. Избягвайте контакт с препарата за миене. Не вдишвайте прахообразни препарати за миене. Не поглъщайте препарата за миене. Веднага отидете на лекар, ако сте вдишали или погълнали препарат за миене.

▶ Не оставяйте вратата на съдомиялната машина отворена, когато не е нужно. Можете да се нараните на отворената врата или да се спънете в нея.

▶ Не заставайте и не сядайте върху отворената врата. Съдомиялната машина може да се обърне. При това можете да се нараните или съдомиялната машина може да бъде повредена.

▶ Съдовете могат да са много горещи в края на програмата. Поради това след изключване оставете съдовете в съдомиялната машина да се охладят, докато могат да се хващат добре.

▶ Използвайте само налични в търговската мрежа препарати за миене и изплакване за съдомиялни машини за домашна употреба. Не използвайте препарати за ръчно миене.

▶ Не използвайте професионални или промишлени препарати за миене. Могат да възникнат материални щети и има опасност от силни химически реакции (напр. реакция на гърмящ газ).

▶ Не сипвайте препарат за миене (също и течен препарат за миене) в отделението за препарат за изплакване. Препаратът за миене разрушава отделението за препарат за изплакване.

## Указания за безопасност и предупреждения

---

- ▶ Не сипвайте препарат за миене (също и течен препарат за миене) в отделението за сол. Препаратът за миене разрушава омекотителната инсталация.
- ▶ Използвайте само специални, по възможност едрозърнести регенериращи соли или чиста готварска сол. Други видове сол могат да съдържат неразтворими във вода съставки, които да причинят нарушения във функциите на омекотителя.
- ▶ При съдомиялни машини с кошница за прибори (в зависимост от модела) поради причини на безопасността подреждайте приборите с остриетата и върховете на вилиците надолу в кошницата за прибори. Поставени нагоре остриета на ножове и върхове на вилици създават опасност от нараняване.
- ▶ Не мийте чувствителни към гореща вода пластмасови части, например кутии или прибори за еднократно ползване. Тези части могат да се деформират под въздействие на температурата.
- ▶ Когато използвате опцията “Таймер”, отделението за почистващ препарат трябва да е сухо. При необходимост подсушете отделението за почистващ препарат. Във влажно отделение за почистващ препарат препаратът става на бучки и евентуално не се отмива напълно.
- ▶ За капацитета на съдомиялната машина вижте глава “Технически данни”.

### Акcesoари и резервни части

- ▶ Използвайте само оригинални акcesoари на Miele. Ако се монтират или вграждат други части, се губят правата на гаранция и евентуално гаранционните услуги и/или отговорността на производителя.
- ▶ Miele Ви предоставя до 15 години гаранция за доставка на функционалните резервни части след края на серийното производство на Вашата съдомиялна машина, като срокът на тази гаранция е най-малко 10 години.

### Транспорт

- ▶ Повреди по съдомиялната машина могат да застрашат Вашата безопасност. Проверявайте съдомиялната машина за видими повреди от транспортирането. Никога не използвайте съдомиялната машина, ако е повредена.



## Указания за безопасност и предупреждения

---

- ▶ Транспортирайте съдомиялната машина само изправена, за да не протече остатъчна вода в електрическото управление, която да причини неизправности.
- ▶ За транспортирането извадете съдовете от съдомиялната машина и закрепете всички свободни части, напр. кошници, маркучи и захранващи кабели.

## Указания за ръководството за употреба


Това ръководство за употреба описва няколко модела съдомиялни машини с различна височина на уреда.

Различните модели съдомиялни машини са наречени по следния начин: нормална = съдомиялна машина с височина 80,5 cm (уред за вграждане) или височина 84,5 cm (самостоятелно стоящ уред)

XXL = съдомиялна машина с височина 84,5 cm (уред за вграждане).

### Указания за схемата за разполагане

#### Предупреждения

 Така обозначените указания съдържат важна за безопасността информация. Те предупреждават за възможни наранявания на хора и материални щети.

Прочетете внимателно предупрежденията и спазвайте дадените в тях искания за действия и правила за поведение.

#### Указания

Указанията съдържат информация, която е важно да бъде спазвана. Те са обозначени с широка рамка.

#### Допълнителна информация и забележки

Допълнителната информация и забележки са обозначени с тясна рамка.

#### Подкани за действие

Управлението на съдомиялната машина е обозначено с маркирани подкани за действие. Те обясняват стъпка по стъпка процеса на действие.

Пред всяка подкана за действие има черно квадратче.

Пример:

■ Изберете желаната настройка и потвърдете с бутона *OK*.

#### Дисплей

Информацията, която е представена чрез дисплея на съдомиялната машина, е обозначена с особен вид шрифт, който наподобява шрифта на дисплея.

Пример:

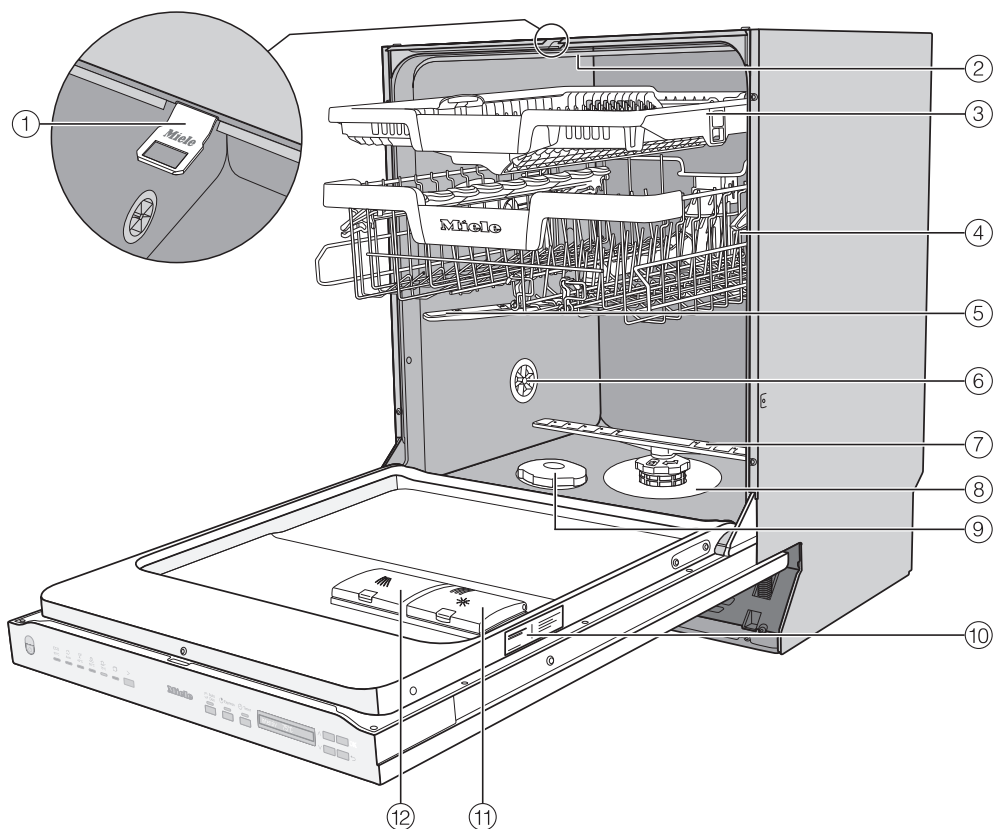
Когато на дисплея се покаже съобщението *Close the door ...*

В обхвата на доставката са включени:

- Съдомиялна машина
- Ръководство за употреба на съдомиялната машина
- План за монтаж за поставяне на съдомиялната машина
- различни сглобяеми аксесоари за поставяне на съдомиялната машина (вижте плана за сглобяване)
- Фуния за пълнене на регенерираща сол
- допълнителни печатни материали и допълнения, ако е необходимо

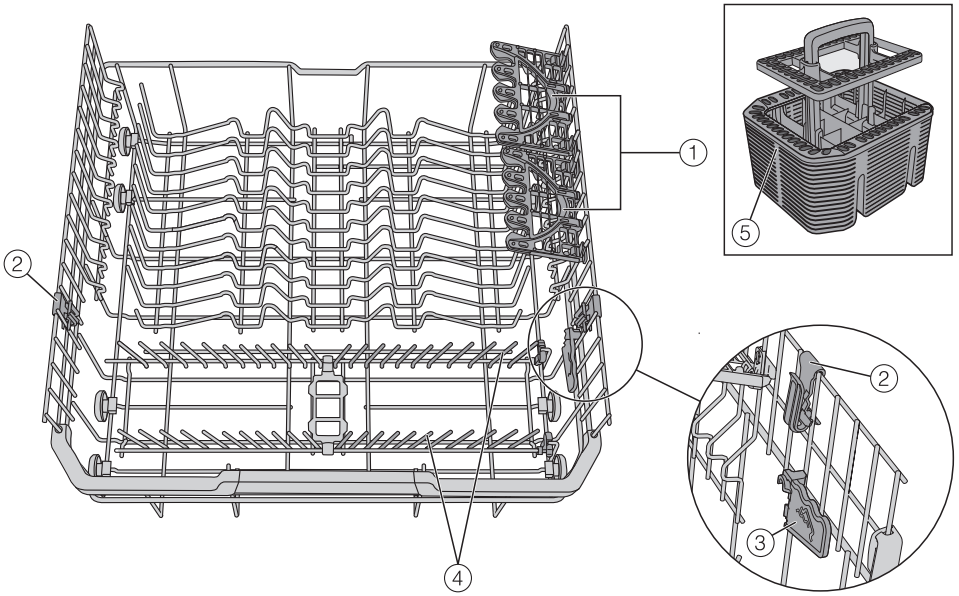
# Описание на уреда

## Преглед на уреда



- ① Затваряща шина на вратата
- ② Горно пръскащо рамо
- ③ 3D-MultiFlex тава за прибори за хранене
- ④ Горна кошница (в зависимост от модела)
- ⑤ Средно пръскащо рамо
- ⑥ Обезвъздушителен вентил
- ⑦ Долно пръскащо рамо
- ⑧ Комбиниран филтър
- ⑨ Контейнер за сол
- ⑩ Табелка с данни
- ⑪ Отделение за препарат за изплакване
- ⑫ Отделение за препарат за миене  
Долна кошница (вижте следващата страница)

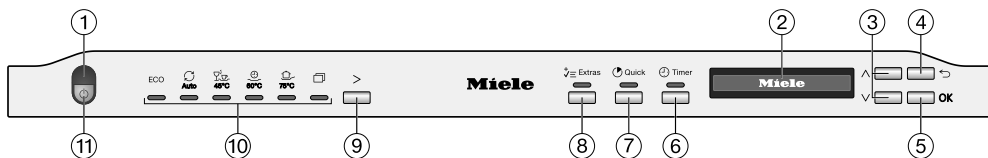
## Долна кошница



- ① FlexCare Glass & Bottle
- ② MultiClip
- ③ XL-Assist
- ④ Сгъваеми стойки
- ⑤ Кошница за прибори (в зависимост от модела)

# Описание на уреда


## Контролно поле



- ① Оптичен функционален контрол  
За показване на изпълняваща се програма за миене при затворена врата.
- ② Дисплей  
За повече информация вижте глава “Описание на уреда”, раздел “Начин на функциониране на дисплея”.
- ③ Бутони  $\vee/\wedge$   
За избор на програма.  
За промяна на показаните стойности.  
За прелистване до други страници на менюто.
- ④ Бутон  $\leftarrow$  *назад*  
За превключване на предходното ниво на менюто или отхвърляне на предварително настроени стойности.
- ⑤ Бутон *OK*  
За избор на показаните опции на менюто и стойности.  
За потвърждение на съобщения.
- ⑥ Бутон  $\updownarrow$  *Таймер*  
За избор на по-късен старт на програмата.
- ⑦ Бутон  $\rightarrow$  *Quick*  
за съксяване на времето на работа на програмата
- ⑧ Бутон  $\updownarrow$  *Екстри*  
за избор на екстри
- ⑨ Бутон за избор на програма  $>$   
За избор на програма.
- ⑩ Избор на програма  
Програма ECO = Програма ECO  
 $\rightarrow$  Автома- = Автоматична 45–60 °C  
тична  
 $\rightarrow$  45 °C = ComfortWash 45 °C  
 $\rightarrow$  60 °C = PowerWash 60 °C  
 $\rightarrow$  75 °C = Интензивна 75 °C  
 $\rightarrow$  = други програми/настройки
- ⑪ Бутон  $\circlearrowright$  *Включване/изключване*  
За включване и изключване на съдомиялната машина.

### Начин на функциониране на дисплея


Чрез дисплея можете да изберете или да настроите следното:

- програмата
- таймера
- Settings .



На дисплея може да се покаже следното:

- раздел от програмата
- очакваното остатъчно време на програмата
- разходът на енергия и вода (EcoFeedback)
- евентуално появяващи се съобщения за грешка и указания


За да пестите енергия, съдомиялната машина се изключва след няколко минути, ако през това време не натиснете бутон.


За да включите отново съдомиялната машина, натиснете бутона .

С бутона *OK* потвърждавате съобщения или настройки и превключвате в следващото меню или друго ниво на менюто.

На  *други програми/настройки* вдясно на дисплея се показва лента за превъртане . Тук се предлагат други възможности за избор. Тези възможности за избор могат да се покажат с бутоните  $\vee$   $\wedge$ .

В менюто “Настройки” можете да адаптирате управлението на съдомиялната машина към променящите се изисквания (вижте глава “Настройки”).

Настроеният избор е обозначен с отметка .

Ако желаете отново да напуснете подменюто, натиснете бутон  *назад*.

Ако няколко секунди не натиснете бутон, дисплеят се превключва отново едно ниво на менюто назад. Тогава трябва евентуално да зададете отново Вашите настройки.

# Вашият принос към опазването на околната среда

## Изхвърляне на опаковката

Опаковката служи за боравене с уреда и го предпазва от повреди при транспортирането. Опаковъчните материали са избрани съгласно изискванията за екологична съвместимост и технологиите за третиране на отпадъци и затова по принцип могат да бъдат рециклирани.

Връщането на опаковката за рециклиране спестява суровини. Използвайте специфичните за съответните материали места за събиране за повторна употреба и възможности за връщане. Вашият специализиран магазин Miele ще приеме транспортните опаковки.

## Изхвърляне на употребяван уред

Електрическите и електронните уреди съдържат много ценни материали. Също така те съдържат и определени вещества, смеси и компоненти, които са били необходими за тяхната функционалност и безопасност. В битовите отпадъци, както и при неправилно третиране, те могат да бъдат опасни за човешкото здраве и за околната среда. Затова в никакъв случай не изхвърляйте остарелия уред в битовата смет.



Вместо това за безплатното предаване и рециклиране на електрически и електронни уреди се обърнете към официалните пунктове за предаване и обратно приемане, създадени към общината, търговеца или към Miele. По закон само Вие сте отговорни за изтриване на евентуално запаметените персонални данни на уреда, който изхвърляте. Вие сте задължени по закон да изваждате от уреда без разрушаване стари батерии и акумулатори, които не са неподвижно вградени в уреда, както и лампи, които могат да се отстраняват без разрушаване. Предавайте ги в подходящ събирателен пункт, където те трябва да бъдат приети безплатно. Погрижете се Вашият употребяван уред да бъде съхраняван безопасно за деца до неговото транспортиране.

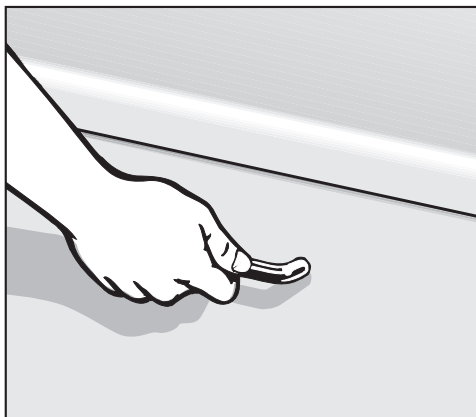


Всяка съдомиялна машина се изпитва в завода за нейната функционалност. Остатъците от вода са следствие на това изпитване, а не са индикация за предходно използване на съдомиялната машина.

### Отваряне на вратата

При някои програми вратата автоматично се открехва, за да се подобри сушенето.

Можете също и да изключите тази функция (вижте глава “Настройки”, раздел “AutoOpen”).




- За да отворите вратата, дръпнете силно ръкохватката.
- Издърпайте вратата изцяло от заключването.

При край на програмата с включена функция “AutoOpen” затварящата шина на вратата се прибира. Затварящата шина на вратата трябва да се прибере напълно, преди отново да затворите вратата.


Не задържайте затварящата шина на вратата при прибиране, за да не възникне техническа неизправност.

Ако отворите вратата по време на работа, изплаквачите функции автоматично се прекъсват.

 Опасност от попарване вследствие на горещата вода.


По време на работата водата в съдомиялната машина може да се нагорещи.

Поради това отваряйте вратата по време на работа много внимателно.

 Опасност от нараняване вследствие на автоматично отваряща се врата.

Вратата може да се отвори автоматично в края на дадена програма.

Дръжте зоната на отваряне на вратата свободна.

 Предпазни мерки срещу блокиране на врати.

Автоматичното отваряне на вратата може да блокира врати.

Монтирайте съдомиялната машина така, че автоматично отварящата се врата на съдомиялната машина да не блокира врати или предни части на мебели.

# Първо пускане в експлоатация

---

## Затваряне на вратата

- Приберете навътре кошниците за съдове.
- Притиснете вратата до фиксиране на ключалката на вратата.

След край на програма с включена функция "AutoOpen" преди затварянето на вратата затварящата шина на вратата трябва да се прибере. В противен случай затварящата шина на вратата ще отвори вратата отново.




Опасност от притискане вследствие на затваряща се врата.

При затваряне на вратата можете да притиснете пръстите си.

Не посягайте в зоната на затваряне на вратата.

## Основни настройки

### Включване на съдомиялната машина

- Отворете вратата.
- Включете съдомиялната машина с бутона .

При включване на съдомиялната машина се показва началният екран.

За начина на функциониране на дисплея вижте глава “Описание на уреда”, раздел “Начин на функциониране на дисплея”.

### Настройване на езика

Дисплеят автоматично превключва към настройка на езика.

- Изберете желания език с бутоните  $\vee/\wedge$ , както и при необходимост желаната страна, и потвърдете с *OK*.

Още информация за настройката на езика вижте в глава “Настройки”, раздел “Език”.

Настроеният език е обозначен с отметка  $\checkmark$ .

### Настройка на твърдостта на водата

Дисплеят превключва към настройка на твърдостта на водата.

- Програмирайте съдомиялната машина точно за твърдостта на водата във Вашия дом.
- При необходимост се информирайте от компетентната водоснабдителна фирма за точната степен на твърдост на водата във Вашия дом.

- При променлива твърдост на водата (напр. 10–15 °dH) програмирайте винаги най-високата стойност (в този пример 15 °dH).

В евентуално по-късен случай на сервизно обслужване ще улесните работата на техника, ако знаете твърдостта на водата.

Поради това впишете твърдостта на водата:



\_\_\_\_\_ °dH

Фабрично е програмирана твърдост на водата 14 °dH.

- Настройте твърдостта на водата във Вашия дом и потвърдете с *OK*.

Още информация за настройката на твърдостта на водата вижте в глава “Настройки”, раздел “Твърдост на водата”.

След това се показват указания.

След потвърждение на тези указания с *OK* евентуално се показват двата индикатора за липса на сол  Refill salt и  Refill rinse aid.

- Ако е необходимо, сипете сол и препарат за изплакване (вижте глава “Първо пускане в експлоатация”, раздел “Регенерираща сол” и раздел “Препарат за изплакване”).
- Потвърдете съобщенията с *OK*.

На дисплея за кратко време се показва избраната програма и съответният контролен индикатор свети.

След това евентуално за няколко секунди се показва прогнозата за разхода на енергия и вода на избраната програма.

След това дисплеят преминава към показването на очакваната продължителност за избраната програма.

# Първо пускане в експлоатация

## Регенерираща сол

За да се постигнат добри резултати от миенето, съдомиялната машина се нуждае от мека (бедна на варовик) вода. При твърда вода стават бели отлагания върху грънчарските съдове и стените на камерата за миене.

Затова вода с твърдост повече от 5 °dH трябва да бъде омекотена. Това се случва автоматично във вградената омекотителна система. Омекотителната система е подходяща за твърдост на водата до 70 °dH.


За да се поддържа функцията на омекотителната система, омекотителят трябва да се регенерира редовно. Тази регенерация се извършва при всяко девето изпълнение на програма. В началото на съответната следваща програма са необходими допълнително 4,4 l вода за този процес, разходът на енергия се увеличава с 0,015 kWh и програмата се удължава с 3 минути.

Тези данни са валидни за програмата ECO при твърдост на водата от 14 °dH. При други програми и твърдост на водата се различава само честотата на регенерацията.

За регенерацията омекотителната система се нуждае от регенерираща сол.


При използване на комбиниран почистващ препарат можете в зависимост от твърдостта на водата (< 21 °dH) да не използвате сол (вижте глава “Почистващи препарати”, раздел “Видове почистващи препарати”).

Ако твърдостта на водата е постоянно **под 5 °dH**, няма нужда да сипвате **сол**. Индикаторът за липса на сол се изключва автоматично след съответната настройка на твърдостта на водата (вижте глава “Настройки”, раздел “Твърдост на водата”).

 Повреди вследствие на почистващ препарат в омекотителната система.

Почистващият препарат разрушава омекотителната система.

Не сипвайте почистващ препарат (също и течен почистващ препарат) в отделението за сол.

 Повреди вследствие на неподходящи видове сол.

Някои видове сол могат да съдържат неразтворими във вода съставки, които да причинят нарушения във функциите на омекотителя.

Използвайте само специални, по възможност едрозърнести регенериращи соли или чиста готварска сол.

Ако трайно използвате многофункционални почистващи препарати и индикаторите за липса Ви смущават, можете да изключите двата индикатора за липса на сол заедно (вижте глава “Настройки”, раздел “Индикатори за липса”).

Ако вече не използвате многофункционален почистващ препарат, напълнете сол и препарат за изплакване. Включете при необходимост индикаторите за липса на сол.

### Пълнене на сол

Преди първото пълнене на сол трябва да напълните отделението за сол с ок. 1,5 l вода, за да може солта да се разтвори.

След пускането в експлоатация в отделението за сол винаги има достатъчно вода.

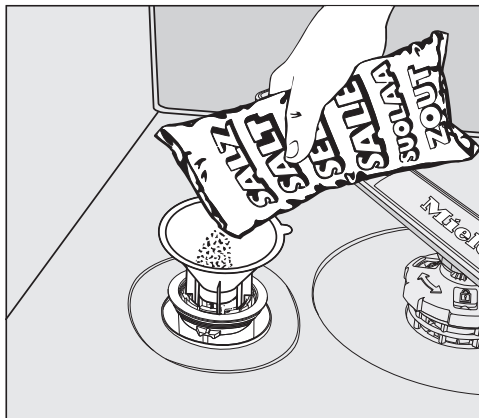
- Извадете долната кошница от камерата за миене и развийте капачката на отделението за сол.

**⚠** Опасност от корозия вследствие на солен разтвор.

При всяко отваряне на капачката на отделението за сол от него изтича вода или солен разтвор. Изтичащият солен разтвор може да причини корозия в камерата за миене и на съдовете.

Отваряйте отделението за сол само за да сипвате сол.

- Първо напълнете отделението за сол с около 1,5 l вода.




- Поставете доставената с уреда фунния и сипете толкова сол, че отделението за сол да се напълни. Отделението за сол събира в зависимост от вида сол до 2 kg.
- Почистете зоната на пълнене от остатъци от сол. След това затегнете капачката на отделението за сол.
- След всяко пълнене на сол и след всяко отваряне на капачката на отделението за сол веднага стартирайте програмата Rinse salt без съдове, за да може евентуално изтеклият солен разтвор да се разрежи и след това да се изпомпи.


## Първо пускане в експлоатация

---

### Допълване на сол

- След края на програмата допълнете сол, щом се покаже индикаторът за липса на сол  Refill salt.
- Потвърдете с *OK*.

Индикаторът за липса на сол изгасва.

 Опасност от корозия вследствие на солен разтвор.

Изтичащият солен разтвор може да причини корозия в камерата за миене и на съдовете.

След всяко пълнене на сол и след всяко отваряне на капачката на отделението за сол веднага стартирайте програмата *Rinse salt* без съдове, за да може евентуално изтеклият солен разтвор да се разреди и след това да се изпомпи.

Ако все още не се е образувала достатъчно висока концентрация на сол, индикаторът за липса на сол може да продължи да свети след пълненето на сол. В такъв случай потвърдете още веднъж с *OK*.

Индикаторът за липса на сол е изключен, ако сте програмирали съдомиялната машина на твърдост на водата под 5 °dH.

### Препарат за изплакване

Препарат за изплакване е необходим, за да може при сушене водата да се стича като филм от съдовете и съдовете да съхнат по-лесно след миене. Препаратът за изплакване се напълва в отделението и автоматично се дозира по настроеното количество.



Повреди вследствие на препарати за ръчно миене или почистващи препарати.

Препаратите за ръчно миене и почистващите препарати разрушават отделението за препарат за изплакване.

Пълнете само препарат за изплакване за съдомиялни машини за домашна употреба.

Алтернативно можете да използвате 10-процентна течна лимонена киселина. Тогава съдовете ще са по-мокри и с повече петна, отколкото при използване на препарат за изплакване.



Повреди вследствие на киселини.

Съдомиялната машина може да се повреди вследствие на киселини с по-висока концентрация.

В никакъв случай не използвайте лимонена киселина с по-висока киселинност.

Ако желаете да миете само с многофункционални миещи продукти, не трябва да сипвате препарат за изплакване.

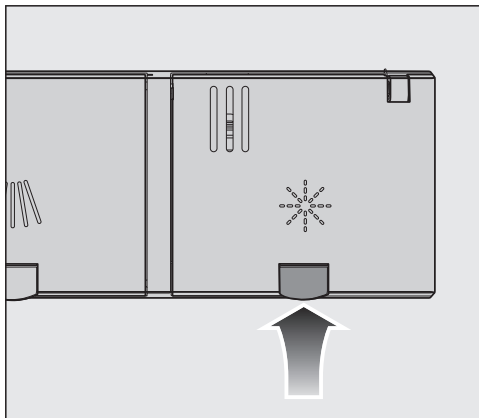
Най-добрите резултати от миенето и сушенето ще получите при използване на препарат за миене заедно с отделно дозиране на сол и препарат за изплакване.

Ако трайно използвате многофункционални миещи продукти и индикаторите за липса Ви смущават, можете да изключите двата индикатора за липса на сол и препарат за изплакване заедно (вижте глава “Настройки”, раздел “Индикатори за липса”).

Ако вече не използвате многофункционален препарат за миене, напълнете сол и препарат за изплакване. Включете при необходимост индикаторите за липса.

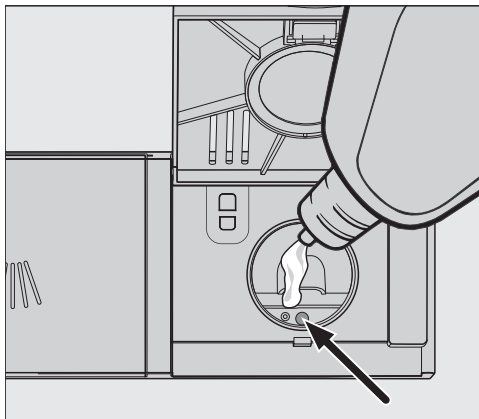
## Първо пускане в експлоатация

### Пълнене на препарат за изплакване



- Повдигнете жълтия бутон на капакът на отделението за препарат за изплакване ☼.

Капакът изскача.



- Напълнете толкова препарат за изплакване, че индикаторът за нивото на пълнене (стрелка) при хоризонтално отворена врата да е оцветен в тъмно.

Отделението за препарат за изплакване събира около 110 ml.

- Затворете капакът, докато се фиксира отчетливо, тъй като в противен случай може да проникне вода по време на изплакването в отделението за препарата за изплакване.
- Избършете добре евентуално изтеклия препарат за изплакване, за да избегнете силното образуване на пяна в следващото изпълнение на програмата.

За да постигнете оптимален резултат на миене, можете да регулирате дозираното количество на препарата за изплакване (вижте глава “Настройка”, раздел “Препарат за изплакване”).

### Допълване на препарат за изплакване

Ако се покаже индикаторът за липса ☼ Refill rinse aid, има резерв от препарат за изплакване само за 2–3 изплаквания.

- Напълнете навреме препарат за изплакване.
- Потвърдете с *OK*.



Индикаторът за липса на препарат за изплакване изгасва.




С настройките можете да адаптирате управлението на съдомиялната машина към променящите се изисквания.

Настройките можете да променят по всяко време.

## Отваряне на настройките

- Включете съдомиялната машина с бутона , ако все още е изключена.
- Изберете с бутона за избор на програма  $>$  опцията  “други програми/настройки”.

На дисплея се показва първата от другите програми.

- Изберете опцията на менюто Settings  с бутоните  $\vee/\wedge$  и потвърдете с *OK*.

На дисплея се показва първата опция на менюто за настройка.

За начина на функциониране на дисплея вижте глава “Описание на уреда”, раздел “Начин на функциониране на дисплея”.

## Промяна на настройките

- Изберете с бутоните  $\vee/\wedge$  опцията на менюто, която искате да промените, и потвърдете с *OK*.


Избраната настройка в подменютата е обозначена с отметка  $\checkmark$ .

- Изберете желаната настройка с бутона  $\vee/\wedge$  и потвърдете с *OK*.
- Ако желаете отново да напуснете подменютото, натиснете бутон  $\leftarrow$  (назад).

Дисплеят превключва на по-високо ниво на менюто.

## Завършване на настройките


- Натиснете бутона  $\leftarrow$ .



Дисплеят превключва обратно към меню .

# Настройки

## Език

Дисплеят може да показва различни езици.

Чрез подменюто Language  можете да промените показания език, както и страната при необходимост.

Знамето след думата Language  Ви служи за ориентация, ако е настроен език, който не разбирате. В такъв случай избирайте толкова дълго опцията на менюто, зад която е поставено знаме, докато се покаже подменюто Language .

## Water hardness

Вашата съдомиялна машина е оборудвана с омекотителна система.

- Програмирайте съдомиялната машина точно за твърдостта на водата във Вашия дом.
- При необходимост се информирайте от компетентната водоснабдителна фирма за точната степен на твърдост на водата във Вашия дом.
- При променлива твърдост на водата (напр. 10–15 °dH) програмирайте винаги най-високата стойност (в този пример 15 °dH).

Ако знаете степента на твърдост на водата във Вашия дом в различна от °dH мерна единица, можете да преобразувате стойностите по следния начин:

$$1\text{ }^{\circ}\text{dH} = 0,18\text{ mmol/l} = 1,78\text{ }^{\circ}\text{fH}$$

## Настройка на твърдостта на водата

- Изберете твърдостта на водата във Вашия дом и потвърдете с *OK*.

## Rinse aid

За да постигнете оптимален резултат на миене, можете да регулирате дозираното количество на препарат за изплакване.

Дозираното количество може да се настройва от 0 до 6 ml.

Фабрично са настроени 3 ml.

Чрез автоматично адаптиране на програмата дозираното количество на препарат за изплакване може да се окаже по-голямо от настроената стойност.

Ако по съдовете остават петна:

- Настройте по-голямо количество препарат за изплакване.

Ако по съдовете остават замазани места или следи:

- Настройте по-малко количество препарат за изплакване.

## Save Extras

Можете да настроите дали избраните екстри за съответната програма да останат постоянно активирани.

За програмата *ECO* може да се активира екстра само за един край на програмата.

## Consumption display (функция EcoFeedback)

Можете да настроите дали да се показва разходът на енергия и вода на съответно избраната програма. При това преди изпълнение на програма се показва прогнозният разход, а след края на програмата – действителният разход (вижте глава “Екологично миене на съдове”, раздел “Индикация за разхода EcoFeedback”).

## Display brightness

Можете да настроите яркостта на изображението на дисплея в 7 степени.

## Buzzer

При активирани звукови сигнали краят на програма за изплакване и евентуално появяващи се грешки се сигнализируют с последователност от тонове.

Звуковите сигнали в края на програмата и предупредителният сигнал при поява на грешка прозвучават 4 пъти в интервали с кратка пауза.

Можете да включвате или изключвате звуковите сигнали в края на програмата.

Не може да изключите предупредителния сигнал в случай на грешка.

# Настройки

## Refill reminders


Ако трайно използвате многофункционални миещи продукти или автоматичното дозиране на препарат за миене с Miele PowerDisk (ако е налично) и индикаторите за липса на сол и препарат за изплакване Ви смущават, можете да изключите двата индикатора за липса.

Ако вече не използвате многофункционален препарат за миене, напълнете сол и препарат за изплакване. Включете отново индикаторите за липса.

## AutoOpen


При някои програми вратата автоматично се открехва, за да се подобри сушенето.

Можете да изключите тази функция. В повечето случаи обаче това влияе отрицателно върху сушенето.

 Опасност от нараняване вследствие на автоматично отваряща се врата.

Вратата може да се отвори автоматично в края на дадена програма.

Дръжте зоната на отваряне на вратата свободна.

 Повреди вследствие на водна пара.

Водната пара може да повреди чувствителните кухненски мебели и кантовете на работния плот, ако след края на програмата отворите вратата и вентилаторът не продължава да работи.

Ако сте изключили автоматичното отваряне на вратата и въпреки това след края на програмата искате да я отворите, тогава отворете вратата напълно.

## 2nd interim rinse

Можете да изберете тази функция, за да увеличите ефективността на миене на програмата чрез второ междинно изплакване.

Когато тази функция е активирана, консумацията на вода може да се увеличи.

Ако функцията е включена, тя важи за всички програми, докато не бъде изключена. (освен в програмата *ECO*).

## Hygiene cycle

При употреба предимно на програми за изплакване с ниски температури на миене (< 50 °C) съществува опасността от поява на микроорганизми и миризма в камерата за миене (вижте глава “Почистване и поддръжка”, раздел “Хигиенен цикъл”).

Ако тази функция е включена, след неколккратно ползване на програми с ниска температура се показва съобщение, което препоръчва избора на програма с по-висока температурата.

## Heat accumulator

Тази съдомиялна машина е оборудвана с топлинен акумулатор (вижте глава “Щадящо околната среда миене на съдове”, раздел “Топлинен акумулатор”).

## Empty manually

Можете ръчно да източите топлинния акумулатор, например при по-дълго отсъствие или за транспортиране на съдомиялната машина.

- Затова се уверете, че съдомиялната машина е свързана правилно.
- Изберете опцията на менюто *Empty manually*.

Процесът стартира веднага.

# Настройки

---

## Water connection

Можете да настроите вида на Вашето свързване към водата и да управлявате функцията на топлинния акумулатор.

- Ако изберете *Automatic*, съдомиялната машина разпознава кое свързване към водата се използва в момента и избира автоматично правилната настройка.
- Изберете *Cold water*, ако имате свързване към студена вода и желаете винаги да използвате топлинния акумулатор
- Изберете *Warm water*, ако имате свързване към топла вода и не желаете да използвате топлинния акумулатор

## Information

Можете да извикате следната информация за Вашата съдомиялна машина:

- работни часове (вижте също и глава “Опции”, раздел “Показване на работните часове”)
- изпълнения на програми
- общ разход
- памет за грешки
- табелка с данни
- версия на софтуера

## Showroom

Само за специализирани търговци.

Съдомиялната машина е оборудвана с демонстрационен режим за специализирани търговци.

## Factory default

Можете да върнете всички настройки на съдомиялната машина към фабричните настройки.

- Изберете *Reset* и потвърдете с *OK*.

## Икономично миене

Тази съдомиялна машина миене извънредно икономично по отношение на вода и енергия.

Можете да подпомогнете икономичността, ако обърнете внимание на следните съвети:

- Машинното миене по принцип спестява повече вода и енергия от миенето на ръка.
- Предварително изплакване под течаща вода не е необходимо и повишава излишно разхода на вода и енергия.
- Използвайте пълния капацитет на кошниците за съдове, без да претоварвате съдомиялната машина. Така миенето е най-ефективно и се пести енергия и вода.
- Избирайте програма, която съответства на вида на съдовете и степента на замърсяване (вижте глава “Преглед на програмите”).
- Изберете програмата *ECO* за енергоспестяващо миене. Тази програма е най-ефективна за почистване на нормално замърсени съдове по отношение на консумацията на вода и енергия.
- Спазвайте указанията за дозиране на производителя на препарата за миене.
- Намалете количеството на препарата за миене с  $\frac{1}{3}$  при използване на прахообразен или течен препарат за миене, ако кошниците за съдове са само наполовина пълни.

- Можете да свържете съдомиялната машина към топла вода. Особено подходящо е свързването към топла вода при енергийно изгодно производство на топла вода, например соларна енергия с циркуляционен тръбопровод.

При отопляеми с електричество системи препоръчваме свързване към тръбопровода със студена вода.

## Индикация за разход при функция EcoFeedback

Чрез функцията “Индикация за разход” получавате информация за разхода на енергия и вода на Вашата съдомиялна машина (вижте глава “Настройки”, раздел “Индикация за разход”).

На дисплея може да се показва следната информация:

- прогноза за разхода преди изпълнение на програмата
- действителният разход в края на изпълнената програма
- общият разход на съдомиялната машина

### 1. Прогноза за разхода

След избора на дадена програма първо се показва името на програмата и след това за няколко секунди се показва прогнозираният разход на енергия  $\Delta E$  и вода  $\Delta V$ .

Прогнозата за разхода се представя като лентова диаграма. Колкото повече ленти (■■■) се показват, толкова по-голямо количество енергия и вода се изразходва.

Стойностите се променят според програмата, екстрите, околните условия и количеството съдове.

## Щадящо околната среда миене на съдове

Дисплеят автоматично превключва от прогнозата за разхода в дисплея за оставащо време.

Прогнозата за разхода е включена фабрично. Можете също така да изключите индикацията (вижте глава “Настройки”, раздел “Индикация за разход”).

### 2. Показване на разхода

В края на програмата можете да видите действителния разход на енергия и вода на завършената програма.

- Потвърдете съобщението Consumption (OK) с OK.

Чрез изключване на съдомиялната машина след края на програмата действителните стойности на разхода на завършената програма се изтриват.

### 3. Общ разход

Можете да извикате общия разход на енергия и вода на всички вече използвани програми на Вашата съдомиялна машина (вижте глава “Настройки”, раздел “Информация”).


### Топлинен акумулатор

Тази съдомиялна машина е оборудвана с топлинен акумулатор, в който прясната вода за процеса на миене се загрява предварително и се акумулира, за да се пести енергия. Към края на процеса на миене топлинният акумулатор се пълни отново с прясна вода, която се запазва там до следващия процес на миене.

Ако не желаете да използвате тази функция, можете да я деактивирате, като настроите като свързване към вода Warm water (вижте глава “Настройки”, раздел “Свързване към вода”).

Ако водата в топлинния акумулатор не е използвана няколко седмици, от хигиенични съображения водата автоматично се източва и се изпомпва. Този процес продължава няколко минути и се стартира дори и при изключена съдомиялна машина и отворена врата.

Затова се уверете, че съдомиялната машина е свързана правилно.

Дисплеят остава тъмен при това източване на топлинния акумулатор. Чрез натискане на бутона  се показва съобщението Empty accumulat. на дисплея. По време на този процес няма на разположение други функции. Автоматичното източване не може да бъде прекъснато.

В последващото изпълнение на програма е повишен разходът на вода и енергия.

Вие можете ръчно да изпразните топлинния акумулатор, ако искате да транспортирате съдомиялната машина, като напр. при преместване (вижте глава “Настройки”, раздел “Топлинен акумулатор”).

Ползването на топлинен акумулатор е възможно само при свързване към студена вода.

При избор на свързване към топла вода (вижте глава “Настройки”, раздел “Свързване към вода”) топлинният акумулатор се деактивира.



### Общи указания

Отстранете едрите остатъци от храна по съдовете.

Предварително изплакване под течаща вода не е необходимо.



Повреди вследствие на пепел, пясък, восък, смазка или боя.

Тези вещества замърсяват съдомиялната машина и не могат повече да бъдат отстранени.

Не мийте съдове с такива замърсявания в съдомиялната машина.

Вие можете да подредите всеки съд на всяко място на кошницата за съдове. При това спазвайте следните указания:

- Съдовете и приборите не трябва да се поставят един в друг и не трябва да се припокриват.
  - Подреждайте съдовете така, че всички повърхнини да могат да се обливат от водата. Само тогава могат да се измият.
  - Внимавайте всички части да стоят стабилно.
  - Поставяйте всички кухи съдове, като порцеланови и стъклени чаши, тенджери и др. с отворите надолу в кошниците.
  - Не поставяйте високи, тънки кухи съдове, като например високи чаши за шампанско, в ъглите на кошниците, а в средната зона. Там кухите съдове могат по-добре да бъдат достигнати от водните струи.
  - Поставяйте съдове с дълбоки дъна по възможност под наклон, за да може да се изтича водата.
- Внимавайте пръскащите рамена да не бъдат блокирани от твърде високи съдове или стърчащи от кошниците части. Направете евентуално проверка като завъртите пръскащите рамена с ръка.
  - Внимавайте дребни части да не изпадат между пръчките на кошниците.

Поставяйте дребни части, например капачета, в 3D-MultiFlex чекмеджето или в кошницата за прибори (в зависимост от модела).

Храни, например моркови, домати или кетчуп, може да съдържат натурални пигменти. Тези пигменти могат да оцветят пластмасови прибори и части на съдомиялната машина, ако попаднат в големи количества със съдовете в съдомиялната машина. Стабилността на пластмасовите части не се нарушава от това оцветяване.

Също и при миене на сребърни прибори могат да се оцветят пластмасови части.

## Подреждане на съдове и прибори

### Неподходящи съдове за миене:


- Дървени прибори и съдове или с дървени части: те стават развлечени и грозни. Освен това използваните лепила не са подходящи за съдомиялна машина. Последствията: дървени дръжки могат да се отделят.
- Художествени части като антични, скъпи вази или чаши с декорация: тези съдове не са устойчиви за миене в съдомиялна машина.
- Пластмасови части от неустойчив на топлина материал: тези части могат да се деформират.
- Предмети от мед, месинг, цинк и алуминий: те могат да се оцветят или да се матират.
- Декорации върху глазура: след многократно миене могат да се обезцветят.
- Чувствителни чаши и кристални предмети: след по-дълга употреба могат да станат мътни.

### Сребро

Среброто може да се оцвети след контакт със съдържащи сяра хранителни продукти. Тук се включват напр. белтък, лук, майонеза, горчица, бобови храни, риба, рибни глазури и мариинати.

**Сребро**, което е полирано със **сребърна политура**, след завършено миене може да е влажно и на петна, тъй като водата не се стича като филм.

**Съвет:** Трябва след това среброто да се подсушава с кърпа.

 Повреди вследствие на ецващи алкални препарати за миене. По алуминиеви части (напр. филтри за мазнини на абсорбатори) могат да възникнат материални щети. В екстремен случай съществува опасност от експлозивна химическа реакция (напр. реакция на гърмящ газ).  
Не мийте алуминиеви части в съдомиялната машина със силно ецващи алкални препарати за миене от професионалната и промишлена сфера.

**Съвет:** Използвайте подходящи за съдомиялна машина съдове и прибори с обозначение “устойчиви за съдомиялна машина”.

### Щадене на стъкло

- След многократно миене стъклени чаши могат да станат мътни. За целта използвайте за чувствителни чаши програми с ниски температури (вижте глава “Преглед на програмите”). Тогава опасността от помътняване е по-малка.
- Използвайте подходящи за съдомиялна машина стъклени чаши с обозначение “подходящи за съдомиялна машина” или “устойчиви за съдомиялна машина” (напр. стъкло Riedel).
- Използвайте препарат за миене със специални вещества за предпазване на стъклото.

## Горна кошница

За подреждане на съдове и прибори следвайте също глава “Подреждане на съдове и прибори”, раздел “Примери на подреждане”.

## Подреждане на горната кошница

**!** Повреди вследствие на изтичаща вода.

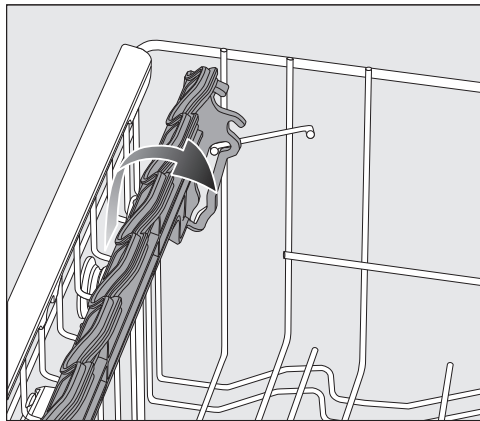
При миене без горна кошница от съдомиялната машина може да изтече вода.

Мийте само с поставена горна кошница (с изключение на програмата Tall items, ако има такава).

- В горната кошница подреждайте малки, леки и чувствителни части, като подложни чинийки, порцеланови чаши, стъклени чаши, десертни купички.  
В горната кошница можете да поставите и плитка тенджерка.
- Отделни дълги части, като черпаци и лъжици за разбъркване, поставяйте напречно отпред в горната кошница.

## Поставяне на рафта за чаши FlexCare

Върху рафта за чаши FlexCare можете да поставяте чаши, малки купички и други плоски съдове. Можете да облегнете стъклените чаши на рафта за чаши, за да стоят стабилно.

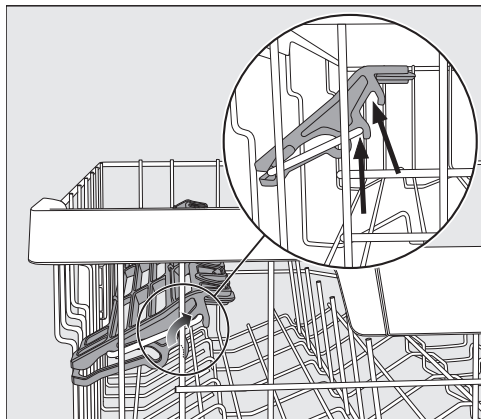


- Сгънете рафта за чаши надолу.
- За да можете да подредите високи части, вдигнете нагоре рафта за чаши.

## Подредждане на съдове и прибори

### Преместване на поставката за порцеланови чаши FlexCare

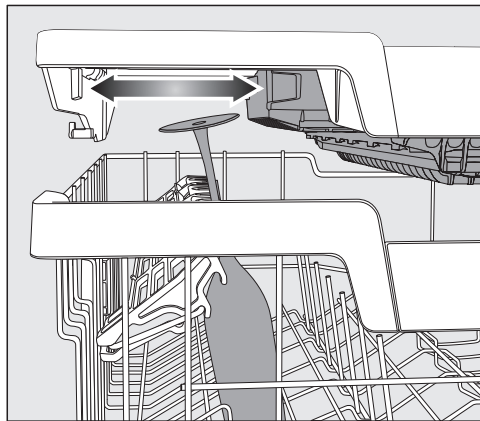
Можете да регулирате височината и дълбочината на поставката за порцеланови чаши в 2 степени. По този начин можете да поставите по-високи съдове под поставката за чаши и отгоре да сложите по-големи съдове.



- Издърпайте поставката за чаши нагоре и я оставете отново да се фиксира в желаната позиция (вижте стрелките).

### Поставяне на отворите за захващане на поставката за порцеланови чаши FlexCare

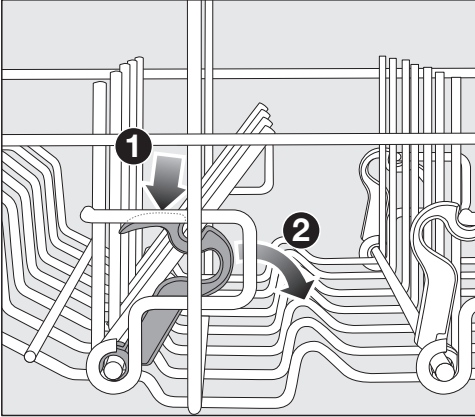
С отворите за захващане на поставката за чаши се осигурява стабилно закрепване особено на чашите със столче.



- Сгънете поставката за порцеланови чаши надолу и облегнете стъклениите чаши в отворите за захващане.
- При необходимост преместете лявата вложка на 3D-MultiFlex чекмеджето, за да направите място за по-високи чаши (вижте глава “Прибори”, раздел “3D-MultiFlex чекмедже”).

## Сгъване на стойките

Можете да сгънете всяка втора стойка в двата предни десни реда с шипове, за да можете да подредите по-добре по-големи съдове, напр. купи за мюсли.



- Натиснете жълтия лост надолу **1** и сгънете тъмносивите стойки **2**.
- Поставете купите вертикално в реда с шипове.

## Подрезждане на съдове и прибори

### Преместване на горната кошница

За да направите повече място за по-високи съдове в горната или долната кошница, можете да местите горната кошница в 3 позиции от по 2 cm разлика във височината.

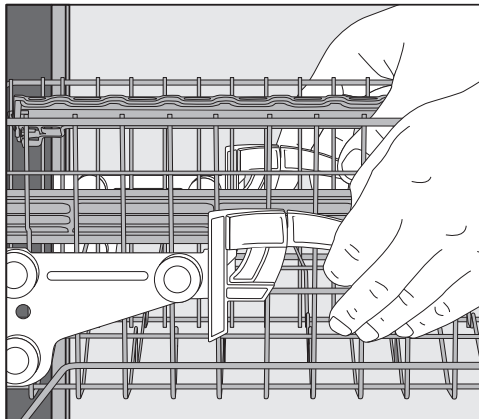
За да се изтича водата по-добре от вдлъбнати места, можете да поставите горната кошница под наклон. Но внимавайте кошницата да може свободно да се прибира в камерата за миене.

- Извадете горната кошница.

### Преместване на горната кошница нагоре:

- Издърпайте кошницата нагоре, докато се фиксира.

### Преместване на горната кошница надолу:



- Дръпнете лостовете отстрани на кошницата нагоре.
- Настройте желаната позиция и отпуснете лостовете да се фиксират отново.

Преместете горната кошница така, че средната пръскалка да не бъде блокирана от високи съдове в долната кошница.

# Подреждане на съдове и прибори

## Долна кошница

За подреждане на съдове и прибори вижте “Подреждане на съдове и прибори”, раздел “Примери на подреждане”.

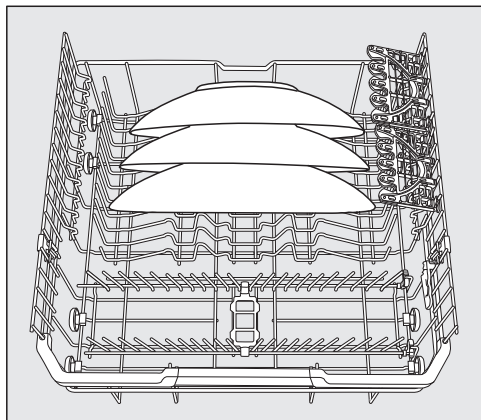
### Подреждане на долната кошница

- В долната кошница подреждайте големи и тежки съдове, напр. чинии, плата, тенджери, купи.

В долната кошница можете да подреждате също и стъклени и порцеланови чаши, малки чинии и подложни чинийки.

### Поставяне на зоната MultiComfort

Задната зона на долната кошница служи за миене на порцеланови и стъклени чаши, чинии и тенджери.



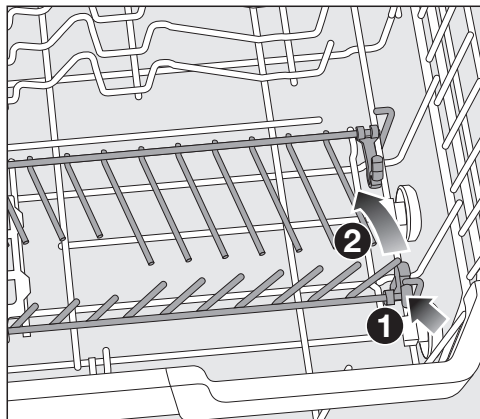
- Особено големи чинии поставяйте в средата на долната кошница.

**Съвет:** Ако поставяте чиниите под наклон, можете да подредите чинии с диаметър до 35 см.

## Сгъване на стойките

Предните редове с шипове служат за подреждане на чинии, чинии за супа, плата, купи и подложни чинийки.

Можете да сгъвате двата десни реда с шипове, за да направите повече място за големи съдове, например тенджери, тави и купи.



- Натиснете жълтия лост надолу ① и сгънете редовете с шипове ②.

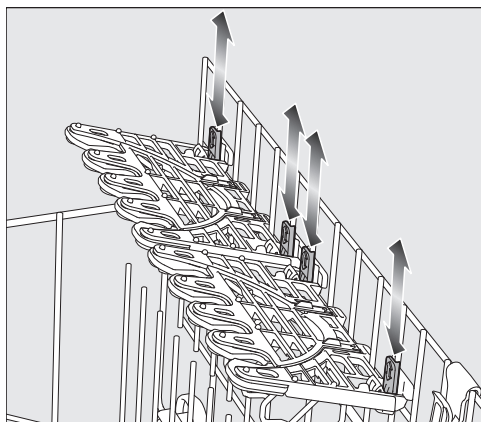
## Подреждане на съдове и прибори

### FlexCare Glass & Bottle

Държачите за стъклени чаши и бутилки служат за измиване на стъклени чаши със столче, високи стъклени чаши и бутилки.

### Преместване на FlexCare Glass & Bottle

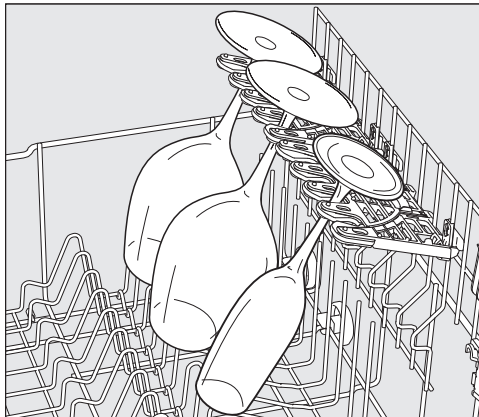
Можете да настройвате височината на държачите за стъклени чаши и бутилки на 2 позиции.



- Придвигнете държачите за стъклени чаши и бутилки на желаната височина, докато закрепванията горе или долу се фиксират.
- За подреждане на високи съдове вдигнете държачите за стъклени чаши и бутилки нагоре.

### Поставяне на поставката за стъклени чаши

Чрез силиконовите елементи поставките за стъклени чаши осигуряват на чувствителните чаши със столче сигурно и стабилно задържане.



- Стъклени чаши със столче, напр. чаши за вино, шампанско или бира, закрепете в отворите за захващане на поставките за стъклени чаши.



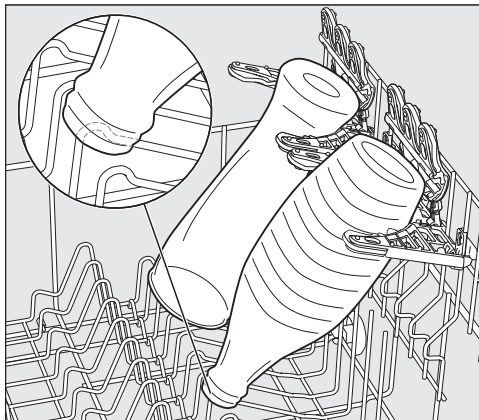
## Подреждане на съдове и прибори

### Поставяне на FlexCare Glass & Bottle

Поставките за стъклени чаши и бутилки осигуряват на високите тънки кухи съдове, като напр. стъклени чаши за пиво, бутилки, вази, стабилно задържане при измиването.



- За подреждане на високи стъклени чаши или бутилки вдигнете нагоре вложките в поставките за стъклени чаши и бутилки.



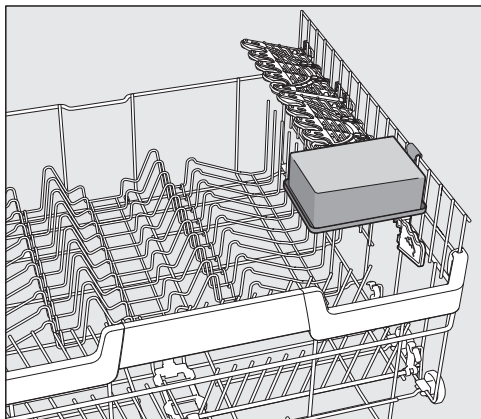
- Облегнете съдовете в държачите.

**Съвет:** Най-добри резултати от почистването ще постигнете при използване на екстрата “BottleClean“ (вижте глава “Екстри“, раздел “BottleClean“).

## Подреждане на съдове и прибори

### MultiClip

С MultiClips можете да закрепвате леки съдове за миене, напр. пластмасови съдове.



- Закрепете леки съдове върху MultiClips.

Уверете се, че съдовете не блокират средната пръскалка.

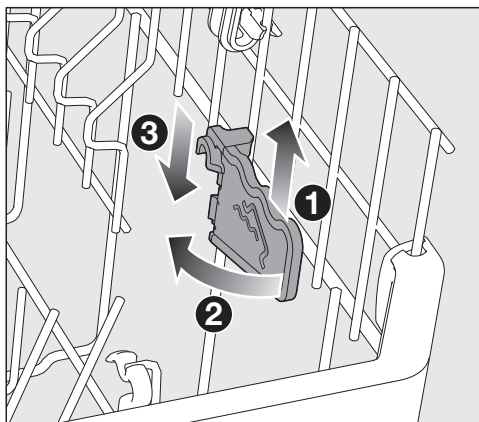
### XL-Assist

XL-Assist служи за опора на големи съдове за миене, като напр. тигани и тенджери.

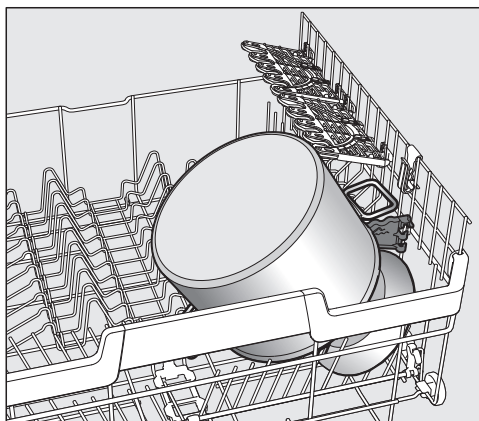
Благодарение на него съдовете могат да се поставят под наклон за по-добро сушене. По-малките съдове могат да се поставят под големите съдове.

#### Поставяне на XL-Assist

Разгънете XL-Assist и закрепете големите съдове върху него.



- Повдигнете леко XL-Assist ①, разгънете го ② и го закачете отново в новата позиция ③.



- Закрепете големия съд с ръба върху XL-Assist.

## Подреждане на съдове и прибори

### Чекмедже/кошница за прибори (в зависимост от модела)

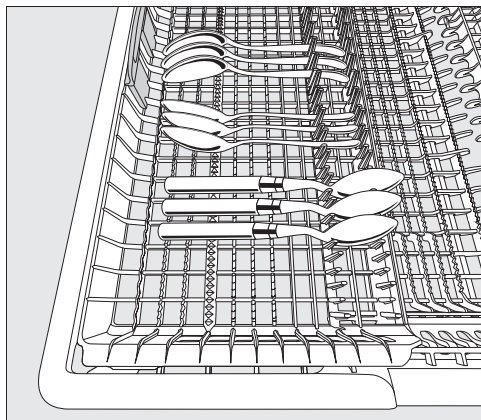
За подреждане на съдове и прибори вижте “Подреждане на съдове и прибори”, раздел “Примери на подреждане”.

- Подреждайте приборите в 3D-MultiFlex чекмеджето или в кошницата за прибори (в зависимост от модела).

### Подреждане на 3D-MultiFlex чекмедже

Ако подреждате ножове, вилици и лъжици в отделни зони, след това лесно можете да извадите приборите.

За да може водата да се оттече напълно от лъжиците, лопатките трябва да лежат върху стойките.



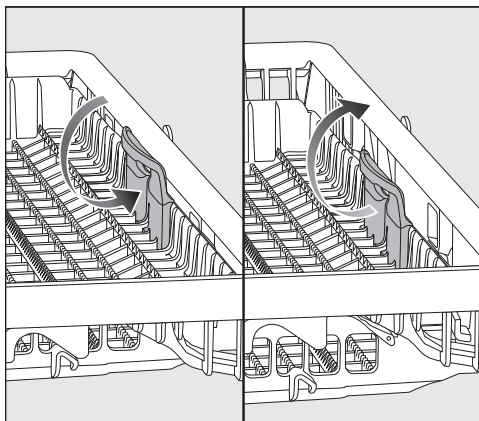
- Ако лъжиците не пасват с дръжките между задържащите прегради, поставете ги с дръжките върху преградите на стойките.

Можете да преместите лявата вложка към средата, за да можете да подредите по-високи съдове и чаши с високо столче в горната кошница.

В свалената надолу средна част на чекмеджето можете да подреждате големи и дълги прибори (напр. прибори за салата, кухненски ножове).

Сортирайте високи съдове (напр. тортени чинии на краче) така, че горното пръскащо рамо да не е блокирано.

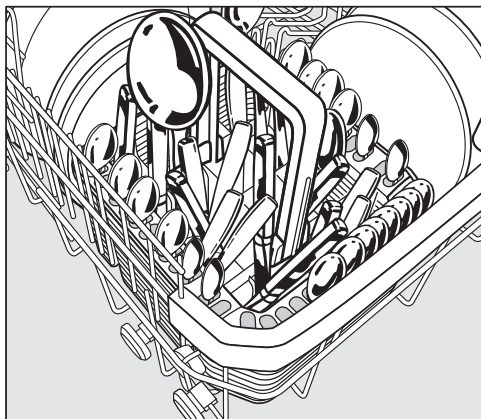
За да се освободи повече място в дясната част на чекмеджето за по-големи прибори, можете да регулирате дясната вложка по височина.



- Изтеглете вложката навътре с помощта на жълтата дръжка и я фиксирайте с щракване в една от двете позиции.

## Подрезждане на съдове и прибори

### Подрезждане на кошницата за прибори (ако има такава)

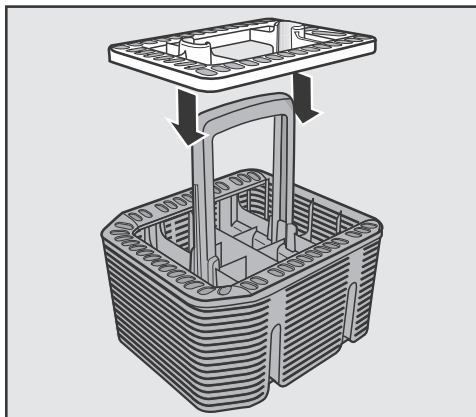


Можете да поставите кошницата за прибори на произволно място върху предните редове с шипове отляво или отдясно в ъглите на долната кошница.

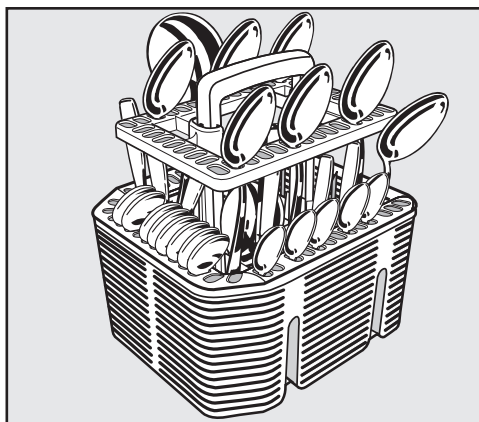
- Поради съображения за безопасност подреждайте приборите за хранене с остриетата и върховете на вилиците надолу, без да ги сортирате в отделенията на кошницата за прибори.
- Поставяйте къси прибори в сегментите на 3 страни на кошницата за прибори.

### Подрезждане на наставка за прибори на кошницата за прибори

Приложената наставка служи за миене на силно замърсени прибори. Тъй като приборите се поставят поединично в тази наставка, те не могат да се прилепят един към друг и повърхностите могат по-добре да бъдат достигнати от пръскащите струи.



- При необходимост поставяйте наставката на кошницата за прибори.



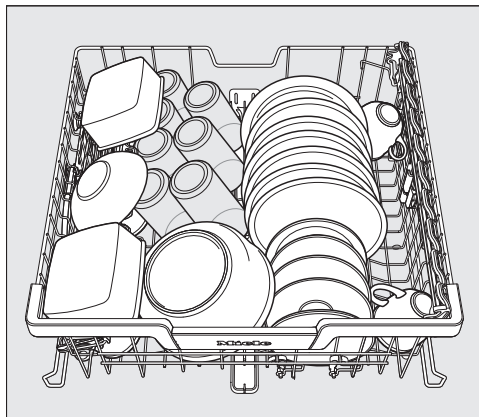
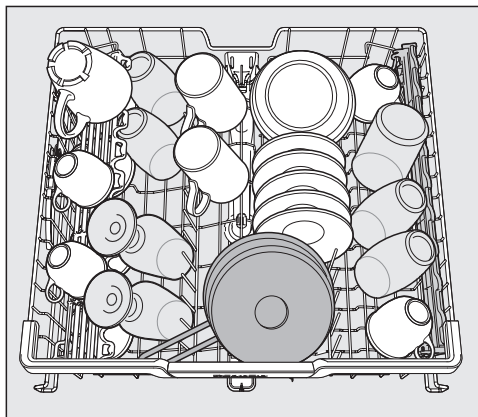
- Поставяйте приборите с дръжките надолу в наставката.
- Разпределяйте приборите равномерно.

# Подреждане на съдове и прибори

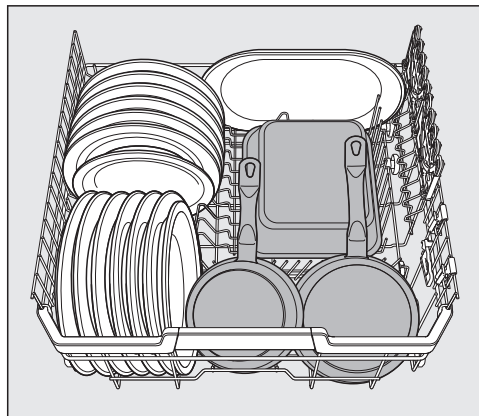
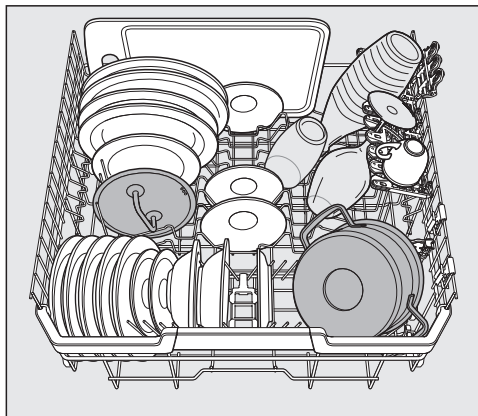
## Примери за подреждане

Съдомиялна машина с тава за прибори за хранене

Горна кошница



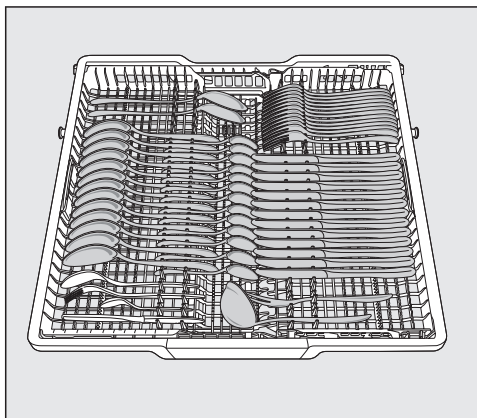
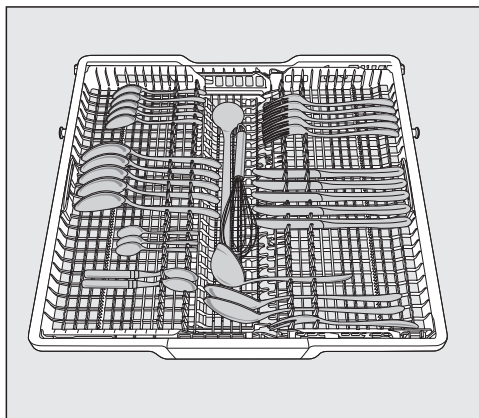
Долна кошница



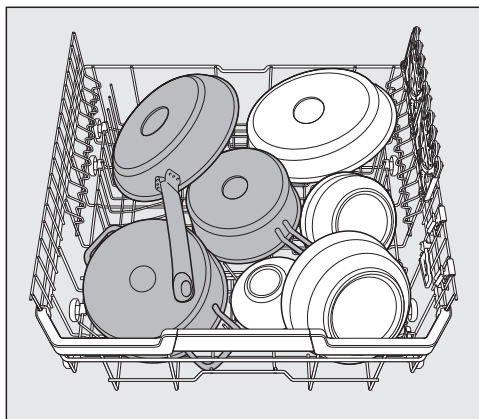
## Подреждане на съдове и прибори

---

Тава за прибори за хранене



Силно замърсени гърнчарски съдове

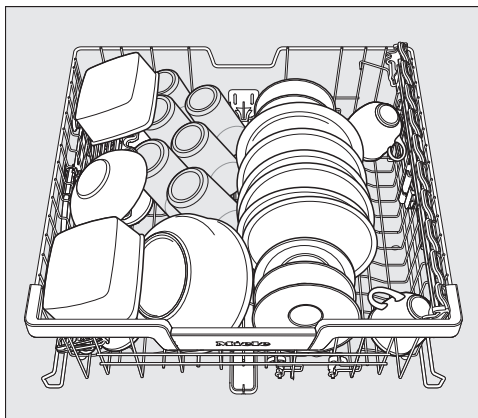
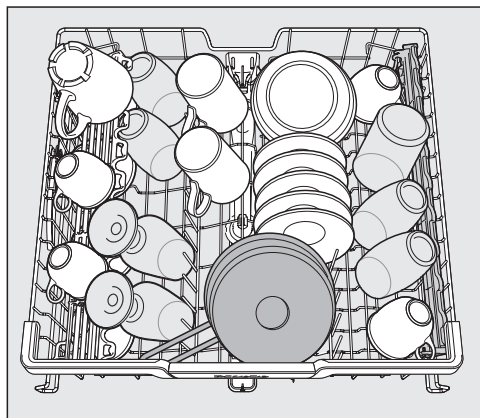




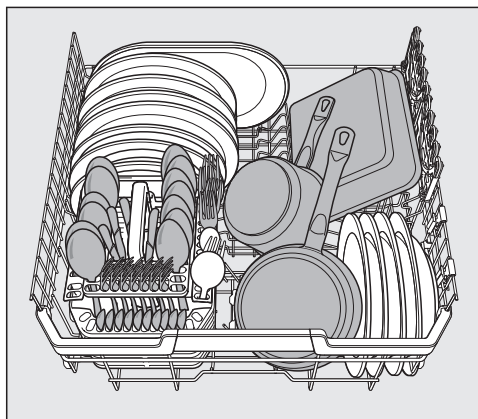
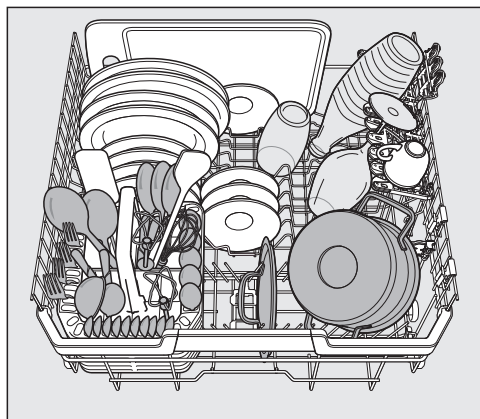
# Подреждане на съдове и прибори

## Съдомиялна машина с кошница за прибори

### Горна кошница



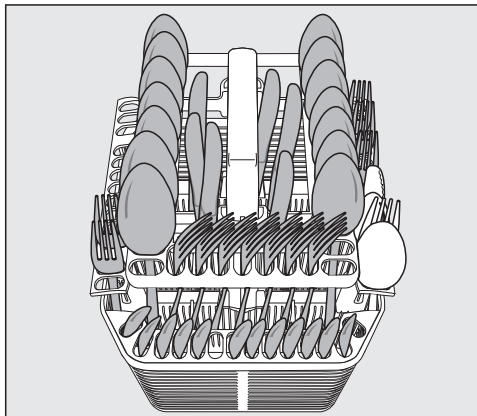
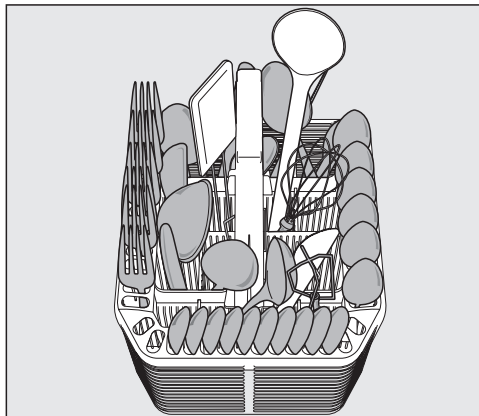
### Долна кошница



## Подреждане на съдове и прибори

---

### Кошница за прибори




### Силно замърсени гърнчарски съдове





### Видове почистващи препарати

 Повреди вследствие на неподходящи почистващи препарати. Почистващи препарати, които не са подходящи за битови съдомиялни машини, могат да причинят повреди на съдомиялната машина или на съдовете за миене. Използвайте само почистващи препарати за битови съдомиялни машини.

Съвременните почистващи препарати съдържат много активни вещества. Най-важните активни вещества са:

- Комплексообразуващите вещества свързват твърдостта на водата и предотвратяват образуването на котлен камък.
- Алкалността е необходима за наксване на засъхнали замърсявания.
- Ензимите разграждат скорбялата и разтварят белтъка.
- Избелващото вещество на кислородна основа отстранява цветни петна (например чай, кафе, доматен сос).

Основно се предлагат леко алкални почистващи препарати с ензими и кислородни избелващи агенти.

Има различни форми почистващи препарати:

- Прахообразни и гелообразни почистващи препарати се дозират различно в зависимост от количеството за зареждане и замърсяването на съдовете.
- Таблетките съдържат достатъчно количество почистващ препарат за повечето приложения.

Освен стандартните почистващи препарати има и продукти с няколко функции.


Тези продукти включват функция за изплакване и за омекотяване на водата (заместител на сол).

Използвайте тези комбинирани почистващи препарати само в препоръчаното от производителя върху опаковката ниво на твърдост на водата. Ефективността на почистване и сушене на тези комбинирани почистващи препарати е много различна.

Ако вече не използвате многофункционален почистващ препарат, напълнете сол и препарат за изплакване. Включете при необходимост индикаторите за липса на сол.

Най-добрите резултати при миенето и сушенето ще получите при използване на почистващ препарат заедно с отделно дозиране на сол и препарат за изплакване.

## Препарати за миене

 Опасност от химическо изгаряне вследствие на почистващ препарат.

Почистващите препарати могат да причинят изгаряния на кожата, очите, носа, устата и гърлото.

Избягвайте контакт с почистващия препарат.

Не вдишвайте прахообразни почистващи препарати. Не поглъщайте почистващи препарати. Веднага отидете на лекар, ако сте вдишали или погълнали почистващ препарат.

Предотвратете контакта на деца с почистващи препарати. В съдомиялната машина все още може да има остатъци от почистващ препарат. Затова дръжте децата далече от отворената съдомиялна машина. Пълнете почистващия препарат директно преди стартирането на програмата.

### Дозирание на почистващ препарат

В отделението за почистващ препарат се събират максимум 50 ml почистващ препарат.

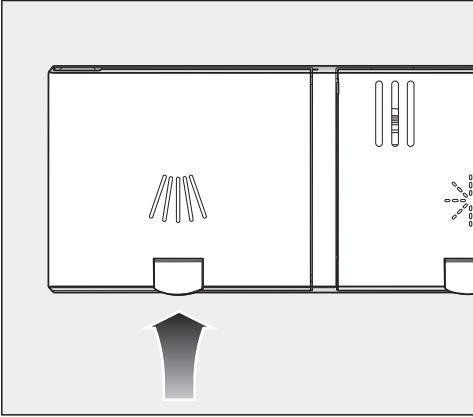
В отделението за почистващ препарат като помощно средство за дозирание са поставени маркировки: 20, 30, макс. При хоризонтално отворена врата те показват ориентировъчно количеството на напълване в ml и максималната височина на напълване.


- При дозирание на почистващия препарат спазвайте указанията върху опаковката на почистващия препарат.
- Ако не е посочено друго, дозирайте една таблетка или в зависимост от степента на замърсяване на гърнчарските съдове 20 до 30 ml почистващ препарат в отделението за почистващ препарат.

Ако използвате по-малко от препоръчаното количество, съдовете не могат да се измиват добре.

Възможно е някои таблетки да не се разтварят напълно в програмата *QuickPowerWash* (програма *PowerWash* + екстра *Quick*).

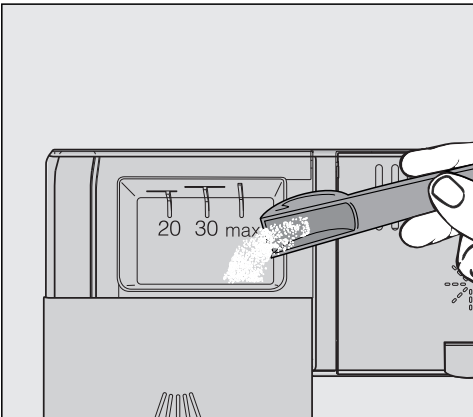
### Пълнене на препарат за миене



- Повдигнете жълтия бутон на капака на отделението за препарат за миене .

Капакът изскача.

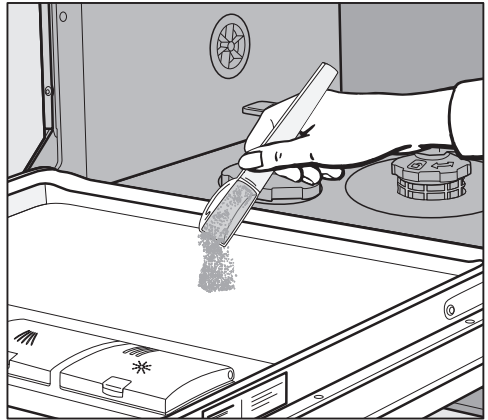
След изпълнение на програма капакът също е отворен.



- Напълнете препарата за миене в отделението за препарат за миене.
- Затворете капака на отделението за препарат за миене, докато се фиксира с отчетливо щракване.


Капакът на отделението за препарат за миене не трябва да се задържа от препарат за миене. Това може да доведе до това, капакът да не се отваря по време на изпълнението на програмата. Не препълвайте отделението за препарат за миене.

- Затворете и опаковката на препарата за миене. В противен случай препаратът може да стане на бучки.



- При програми с предварително изплакване (вижте глава “Преглед на програмите”) можете допълнително да напълните малко количество препарат за миене във вътрешния панел на вратата.

## Включване на съдомиялната машина

- Отворете крана за водата, ако е затворен.
- Отворете вратата.
- Проверете дали разпръскващите рамена се въртят свободно.
- Натиснете бутона .

На дисплея за кратко време се показва избраната програма и съответният контролен индикатор свети.

След това евентуално се показва за няколко секунди прогнозата за разхода на енергия и вода на избраната програма.

След това дисплеят преминава към показанието на очакваната продължителност за избраната програма.

## Избиране на програма


Избирайте програма в зависимост от вида на съдовете и степента на замърсяване.

В главата **“Преглед на програмите”** са описани програмите и техните области на приложение.

- Изберете с бутона за избор на програма  $\gt$  желаната програма.

Контролният индикатор на избраната програма свети.

В  се намират други програми.

- При необходимост изберете с програмния бутон  $\gt$  опцията .

На дисплея се показва първата от другите програми.

- Изберете с бутоните  $\vee/\wedge$  желаната програма на дисплея.





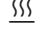

Сега можете да изберете екстрите (вижте глава “Екстри”).

Ако са избрани екстри, светят съответните контролни индикатори.

## Индикатор на продължителността на програмата

Преди старта на програмата на дисплея се показва времетраенето на избраната програма. По време на изпълнение на програмата при отворена врата се показва оставащото време до края на програмата.

Съответният раздел на програмата се обозначава със символ:

-  Предварително изплакване/накисване
-  Почистване
-  Междинно изплакване
-  Изплакване
-  Сушене
-  Край

Показанието за продължителността може да се променя за същата програма. Това може да зависи например от температурата на хранващата вода, регенериращия цикъл на омекотителната система, вида на препаратата за миене, количеството съдове и замърсяването на съдовете.

Ако избирате програма за първи път, се показва стойност на времето, която съответства на средна продължителност на програмата за свързване към студена вода.

Стойностите на времето в глава “Преглед на програмите” съответстват на продължителността на програмата при нормално зареждане и нормална температура.


При всяко изпълнение на програмата управлението коригира продължителността на програмата в съответствие с температурата на хранващата вода и количеството на съдовете.

## Стартиране на програма

- Стартирайте програмата, като затворите вратата.  
При необходимост потвърдете показаните преди това на дисплея съобщения с *OK*.

Оптичният функционален контрол свети като потвърждение за стартирано изпълнение на програма.

По време на изпълнение на програмата при отворена врата можете с *OK* да покажете името на текущата програма.

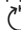
 Опасност от попарване вследствие на горещата вода.

По време на работата водата в съдомиялната може да се нагорещи. Поради това отваряйте вратата по време на работа много внимателно.

## Край на програмата

В края на програмата при затворена врата мига бавно оптичният функционален контрол и съответно прозвучават звуковите сигнали.


Оптичният функционален контрол угасва 10 минути след края на програмата при затворена врата.

Програмата е завършена, когато на дисплея се появи съобщението  Finished.

Ако е включена функцията “AutoOpen”, вратата се открехва автоматично при някои програми (вижте глава “Настройки”, раздел “AutoOpen”). По този начин се поддържа сушенето.

Ако програмируемата функция Consumption е включена, можете да виждате действителния разход на енергия и вода на завършената програма (вижте глава “Екологично миене на съдове”, раздел “Индикация за разход EcoFeedback”).

Вентилаторът за сушене продължава да работи при необходимост още няколко минути след края на програмата.

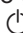
 Повреди вследствие на водна пара.

Водната пара може да повреди чувствителните кухненски мебели и кантовете на работния плот, ако след края на програмата отворите вратата и вентилаторът не продължава да работи.

Ако сте изключили автоматичното отваряне на вратата (вижте глава “Настройки”, раздел “AutoOpen”) и въпреки това след края на програмата искате да отворите вратата, тогава отворете вратата напълно.


## Управление на енергията

Съдомиялната машина се изключва автоматично 10 минути след последното задействане на бутоните или края на програмата, за да се пести енергия.


Можете да включите отново съдомиялната машина с бутона .

Докато работи програма или е налице грешка, съдомиялната машина не се изключва самостоятелно.

## Изключване на съдомиялната машина

- Отворете вратата.
- Вие можете по всяко време да изключите съдомиялната машина с бутона .

Ако изключите съдомиялната машина по време на работеща програма, програмата се прекъсва.

- С бутона  изберете опцията *Switch off*.
- Потвърдете запитването *Switch off с ОК*.

По този начин можете да прекъснете и текущ таймер.



Повреди вследствие на изтичаща вода.

Изтичащата вода може да причини щети.

Заради безопасността затворете спирателния кран, ако съдомиялната машина ще остане за по-дълго време без наблюдение, например по време на отпуска.

## Изваждане на съдовете

Горещите съдове са чувствителни на удар. Поради това след изключване оставете съдовете в съдомиялната машина да се охладят, докато могат да се хващат добре.

Ако след изключване отворите вратата напълно, съдовете се охладят по-бързо.


- Първо изпразнете долната кошница, след това горната кошница и накрая 3D-MultiFlex чекмеджето (ако има такова).

Така ще избегнете, водни капки от горната кошница или от 3D-MultiFlex чекмеджето да паднат върху съдовете от долната кошница.

## Прекъсване на програмата

Програмата се прекъсва, когато отворите вратата.

Ако отново затворите вратата, програмата продължава след няколко секунди от мястото, в което е била прекъсната.

 **Опасност от попарване вследствие на горещата вода.**

По време на работата водата в съдомиялната може да се нагорещи.



Поради това отваряйте вратата по време на работа много внимателно.

## Прекъсване или превключване на програмата


При прекъсване на програма важни етапи от програмата могат да отпадат.

Прекъсвайте дадена програма само в първите минути на изпълнението на програмата.

Ако програмата вече е стартирала, можете да я прекъснете по следния начин:

- Отворете вратата.
- Изключете съдомиялната машина с бутона .
- С бутона  изберете опцията *Switch off*.
- Потвърдете запитването *Switch off с ОК*.

Ако искате да изберете друга програма:

- Включете отново съдомиялната машина с бутона .
- При ръчно дозиране на почистващия препарат проверете дали отделението за почистващ препарат е затворено.  
Ако капакът на отделението за почистващ препарат вече е отворен, напълнете отново почистващ препарат и затворете капака.
- Изберете желаната програма и я стартирайте, като затворите вратата.

Оптичният функционален контрол свети като потвърждение за стартирано изпълнение на програма.



## Таймер


Можете да настроите времето за старт за дадена програма. За целта можете да забавите старта между 30 минути и 24 часа.

При забавяне на старта между 30 минути и 3 часа и времето се настройва в стъпки от 30 минути и освен това в стъпки от часове.

При ръчно дозиране на препаратата за миене може препаратът да стане на бучки във влажно отделение за препарат за миене и след това да не се промива напълно.

При използване на таймера внимавайте при пълнене на препаратата за миене отделението за препарат да е сухо. При необходимост подсушете отделението за препарат за миене преди това.



Не използвайте течни препарати за миене. Препаратът за миене може да изтече.


 **Опасност за здравето** вследствие на препарати за миене.

За да не могат децата да влизат в контакт с препаратата за миене:

Пълнете препаратата за миене **директно преди** стартирането на програмата, преди да активирате таймера.

## Активиране на таймера

- Отворете вратата.
- Включете съдомиялната машина с бутона .
- Изберете желаната програма.
- Натиснете бутона  *Таймер*.

На дисплея се показва последно зададеното време “Стартиране в”. Контролният индикатор  *Таймер* свети.


- С бутоните  $\vee/\wedge$  задайте желаното време, след което програмата да се стартира автоматично.

Ако държите натиснати бутоните  $\vee$  или  $\wedge$ , броенето продължава автоматично.

- Потвърдете с *OK*.
- Затворете вратата.


## Опции

---

След активиране на таймера всички индикатори се изключват след няколко минути, за да пестят енергия. За да включите показанието на дисплея отново за няколко минути, натиснете бутона .

- Отворете вратата, ако желаете да контролирате оставащото време на таймера.


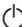
Времето до стартиране на програмата се отброява в обратна последователност: над 10 часа на стъпки в часове, под 10 часа на стъпки в минути.

При изтичане на настроеното време избраната програма стартира автоматично. На дисплея се показва оставащото време и контролният индикатор  *Таймер* свети.

### **Стартиране на програмата, преди да е изтекло времето на таймера:**

Можете да стартирате програмата също и преди да е изтекло времето на таймера.


За целта процедирайте по следния начин:

- Отворете вратата.
- Изключете съдомиялната машина с бутона .
- Включете отново съдомиялната машина с бутона .
- Изберете при необходимост желаната програма.
- Стартирайте програмата, като затворите вратата.

Оптичният функционален контрол свети като потвърждение за стартирано изпълнение на програма.

### Показване на работните часове

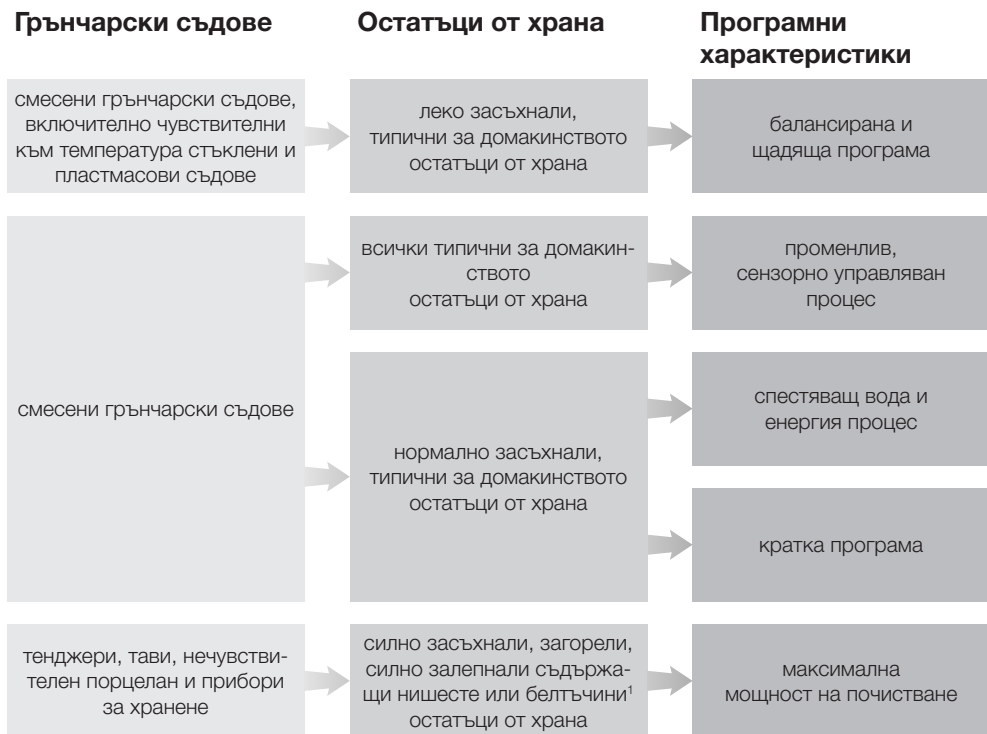
Можете да извикате информацията колко часа е работила съдомиялната машина до момента.

- Отворете вратата.
- Включете съдомиялната машина с бутона .
- При необходимост потвърдете индикаторите за липса с *OK*.
- Натиснете бутона за избор на програма  $>$  за 5 секунди.

Работните часове се показват на дисплея.

- С бутоните  $\leftarrow$  или *OK* можете да се върнете обратно в програмното меню.













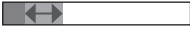


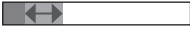


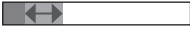


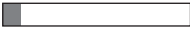


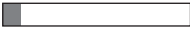


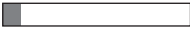



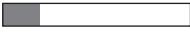
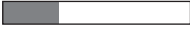

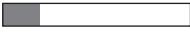
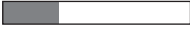

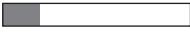
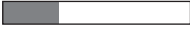










# Насоки за избор на програма



<sup>1</sup> Съдържащи нишесте остатъци от храна могат да възникнат например от картофи, макарони или ориз.

Съдържащи белтъчини остатъци от храна могат да възникнат от печено месо или риба.

# Насоки за избор на програма

Програма <sup>2</sup>	Прогноза за разхода <sup>3</sup>						
➔ <b>ComfortWash 45 °C</b> 	<table><tr><td>Конс. на ток</td><td></td></tr><tr><td>Разход на вода</td><td></td></tr><tr><td>Продължителност</td><td></td></tr></table>	Конс. на ток		Разход на вода		Продължителност	
Конс. на ток							
Разход на вода							
Продължителност							
➔ <b>Автоматична</b> 	<table><tr><td>Конс. на ток</td><td></td></tr><tr><td>Разход на вода</td><td></td></tr><tr><td>Продължителност</td><td></td></tr></table>	Конс. на ток		Разход на вода		Продължителност	
Конс. на ток							
Разход на вода							
Продължителност							
➔ <b>Програма ECO</b>	<table><tr><td>Конс. на ток</td><td></td></tr><tr><td>Разход на вода</td><td></td></tr><tr><td>Продължителност</td><td></td></tr></table>	Конс. на ток		Разход на вода		Продължителност	
Конс. на ток							
Разход на вода							
Продължителност							
➔ <b>PowerWash 60 °C</b> 	<table><tr><td>Конс. на ток</td><td></td></tr><tr><td>Разход на вода</td><td></td></tr><tr><td>Продължителност</td><td></td></tr></table>	Конс. на ток		Разход на вода		Продължителност	
Конс. на ток							
Разход на вода							
Продължителност							
➔ <b>Интензивна 75 °C</b> 	<table><tr><td>Конс. на ток</td><td></td></tr><tr><td>Разход на вода</td><td></td></tr><tr><td>Продължителност</td><td></td></tr></table>	Конс. на ток		Разход на вода		Продължителност	
Конс. на ток							
Разход на вода							
Продължителност							

<sup>2</sup> Можете да адаптирате програмите с помощта на “Екстри” (вижте глава “Екстри”). Допълнително можете да изберете функцията “2. Междинно изплакване” (вижте глава “Настройки”).

<sup>3</sup> Прогнозните стойности могат да се променят поради избраните настройки, екстри или условия за използване.

## Преглед на програмите

Програма	Край на програмата				
	Предвари- телно из- плакване	Почистване  °C	Междино изплакване	Изплакване  °C	Сушене/ AutoOpen
Програма ECO <sup>1</sup>	-	43	✓	42	✓/✓
Автоматична 45–60 °C	променлив край на програмата, сензорно управляемо адаптиране към количеството съдове и остатъци- те от храна				
	според необходи- мостта	45–60	✓	55–70	✓/✓
ComfortWash 45 °C	✓	45	✓	55–70	✓/✓
PowerWash 60 °C	-	60	✓	60	✓/✓
Интензивна 75 °C	✓	75	✓	55–70	✓/✓
ComfortWash+ 55 °C	✓	55	✓	55–70	✓/✓
Изключително ти- хо 50 °C	-	50	✓	55–70	✓/✓
Деликатна 45 °C	-	45	✓✓	56	✓/✓
Почистване на машината	-	75	✓✓	70	✓/✓
Изплакване на солта	✓	-	-	-	-/-

<sup>1</sup> Програма, за която се отнасят данните, посочени на енергийния етикет. Съгласно актуалния регламент на ЕС тази програма е най-ефективна за почистване на нормално замърсени грънчарски съдове по отношение на комбинирания разход на енергия и вода.

## Преглед на програмите

Разход <sup>2</sup>				
Електрическа енергия		Вода	Време	
Студена вода 15 °C kWh	Топла вода 60 °C kWh	Литри	Студена вода 15 °C ч:мин	Топла вода 60 °C ч:мин
0,54	0,29	8,4	3:50	3:40
0,65–0,95 <sup>3,4</sup>	0,55–0,65 <sup>3,4</sup>	6,0–13,0 <sup>3,4</sup>	2:02–2:59	1:59–2:49
0,85	0,45	12,5	2:38	2:28
1,00	0,65	9,5	1:26	1:15
1,25	0,85	13,5	3:09	2:44
0,95	0,50	12,5	2:30	2:19
0,95	0,75	9,0	4:04	3:54
0,85	0,50	11,5	1:55	1:38
1,75	1,15	19,0	2:12	1:50
0,01	0,01	8,5	0:13	0:13

<sup>2</sup> Посочените стойности за *програмата ECO* са получени при стандартизирани условия на изпитване. Посочените стойности за останалите програми са установени при сравними условия на изпитване.

В практиката могат да се получат различни стойности поради избраните настройки, екстри или условията за използване (вижте глава “Експлоатация”, раздел “Показване на времето на работа на програмата”).

<sup>3</sup> Минимална стойност: частично зареждане със слабо замърсени съдове

<sup>4</sup> Максимална стойност: пълно зареждане със силно замърсени съдове

## Преглед на програмите

---

### други програми

#### **ComfortWash+ 55 °C**

Програма за почистване на смесени гърнчарски съдове с всички типични за домакинството остатъци от храна.

#### **Изключително тихо 50 °C**

Много тиха програма с удължено време на работа. Програмата е подходяща за смесени гърнчарски съдове с леко засъхнали, типични за домакинството остатъци от храна.

#### **Деликатна 45 °C**

Програма за особено щадящо почистване на чувствителни към температурата гърнчарски съдове, стъклени чаши и пластмасови материали с леко засъхнали, типични за домакинството остатъци от храна.

#### **Почистване на машината**

Камерата за миене на съдомиялната машина е до голяма степен самопочистваща се. Ако въпреки това се отложат остатъци от храна или налепи, използвайте за почистване програмата Maintenance. При това съдомиялната машина не трябва да е заредена. Програмата е съгласувана за почистване на камерата за миене с продукти за поддръжка (препарат за почистване на машини, поддържащо средство) (вижте глава “Допълнително закупувани аксесоари”, раздел “Поддържане на уреда”). При това спазвайте и указанията върху опаковката на продукта. При използването на поддържащи продукти не трябва да се дозира препарат за миене. Затова за тази програма е деактивирано автоматичното дозиране на препарат за миене (ако е налично).

#### **Изплакване на солта**

Програма за изплакване на камерата за миене след всяко пълнене на сол. Стартирайте програмата *Изплакване на сол* без съдове и без дозиране на почистващ препарат веднага след отварянето на капака на отделението за сол. По този начин евентуално изтеклият солен разтвор се разрежда и след това се изпомпва.

#### **QuickPowerWash**

Кратка програма с продължителност под един час за смесени гърнчарски съдове с леко засъхнали, типични за домакинството остатъци от храна. Програмата може да се избира чрез програмата *PowerWash* в комбинация с екстрата *Quick* (вижте глава “Екстри”, раздел “Quick”).



## Избиране на екстри

Можете да адаптирате програмите с помощта на екстрите.

За тази цел можете да избирате или отмените избора на екстрите преди стартирането на желаната програма.

- Натиснете бутона  $\uparrow \equiv$  *Екстри*.
- Изберете желаната екстра и потвърдете с *OK*.

Екстри, които не могат да се комбинират с избраната програма или екстра, се обозначават със символ на катинар  $\uparrow$ .

Възможно е на дисплея да се покаже съответно съобщение.

- В този случай потвърдете съобщението с *OK*.
- Стартирайте програмата, като затворите вратата.

Можете да настроите дали избраните екстри да останат постоянно активирани за съответната програма (вижте глава “Настройки”, раздел “Запамятаване на екстри”).

## BottleClean

Можете да изберете екстрата *BottleClean*, за да увеличите ефективността на почистване на програмата за високи, тънки кухи съдове, напр. стъклени чаши за пиво, бутилки за напитки. Съдовете, поставени на поставките за стъклени чаши и бутилки на долната кошница, се почистват особено добре (вижте глава “Подреждане на грънчарски съдове и прибори за хранене”, раздел “FlexCare Glass & Bottle”).

При активиране на тази екстра времето на работа на програмата се удължава и температурата на почистване може да се повиши. Разходът на вода и на енергия се повишава.

## IntenseZone

Можете да изберете екстрата *IntenseZone*, за да увеличите ефективността на почистване на програмите в долната кошница.

При активиране на тази екстра времето на работа на програмата се удължава и температурата на почистване се повишава. Разходът на вода и на енергия се повишава.

## Екстра чисто

Можете да изберете тази екстра, за да увеличите ефективността на почистване на програмите.

При активиране на тази екстра времето на работа на програмата се удължава и температурата на почистване се повишава. Разходът на вода и на енергия се повишава.

## Екстра сухо

Можете да изберете тази екстра, за да увеличите ефективността на сушене на програмите.

При активиране на тази екстра времето на работа на програмата се удължава и температурата на изплакване се повишава. Разходът на енергия се повишава.

## Екстри

---

### Избор на Quick

Можете да скъсите времето на работа на програмата с екстрата *Quick*.

Скъсяването на времето на работа на програмата е различно в зависимост от избраната програма.

За да се постигне оптимален резултат от миенето, температурата се повишава слабо, а с нея и разходът на енергия.

Екстрата *Quick* евентуално има предимство спрямо други избрани екстри.

Можете да изберете или да отмените избора на екстрата преди стартирането на програмата.

### ■ Натиснете бутона *Quick*.

Контролният индикатор на бутона свети, ако екстрата за избраната програма е налична.

Ако избраната програма не може да се комбинира с екстрата, на дисплея се показва съответно съобщение.


■ В този случай потвърдете съобщението с *OK*.

■ Стартирайте програмата, като затворите вратата.

Можете да настроите дали избраната екстра да остане постоянно активирана за съответната програма (вижте глава “Настройки”, раздел “Запомняване на екстри”).

В комбинация с програмата *PowerWash* екстрата *Quick* активира програмата *QuickPowerWash*, кратка програма за леко засъхнали остатъци от храна.


Контролирайте редовно (на всеки 4–6 месеца) общото състояние на Вашата съдомиялна машина. Това помага да се избягват неизправности, преди да са настъпили.

 Повреди вследствие на неподходящи почистващи препарати. Всички повърхности са чувствителни на надраскване. Всички повърхности могат да се оцветят или променят, ако влязат в контакт с неподходящ препарат за миене. Използвайте само почистващи препарати, подходящи за съответната повърхност.

### Почистване на камерата за миене

Камерата за миене е до голяма степен самопочистваща се, ако винаги използвате подходящото количество препарат за миене.

При използване предимно на програми за изплакване с ниски температури на миене (< 50 °C) съществува опасност от поява на микроорганизми и миризма в камерата за миене. За да почистите камерата за миене и да предотвратите образуването на миризи, веднъж в месеца трябва да изпълнявате програмата *Интензивна 75 °C*.

Ако въпреки това се отложи например варовик или мазнина, използвайте за почистване програмата Maintenance (вижте глава “Преглед на програмите”, раздел “ Други програми”) с препарат за почистване на машини (вижте глава “Допълнително закупувани аксесоари”, раздел “Поддръжка

на уреда”). При това спазвайте указанията върху опаковката на почистващия препарат.

Продуктите за почистване и поддръжка на Miele можете да получите чрез сервиза или интернет магазина на Miele.

- Почиствайте редовно филтрите в камерата за миене.

### Хигиенен цикъл

При употреба предимно на програми за изплакване с ниски температури на миене съществува опасността от поява на микроорганизми и миризма в камерата за миене. След многократно използване на програми с ниска температура, трябва редовно да стартирате програма на висока температура. Така се избягва появата на налепи и миризи.

Можете да включите или да изключите съобщение за хигиенна информация за тази функция (вижте глава “Настройките”, раздел “Хигиенен цикъл”). Ако изключите съобщението, пуснете веднъж месечно програмата *Интензивна 75 °C*, за да почистите камерата за миене и да предотвратите образуването на миризи.

### Почистване на уплътнението на вратата и вратата

Уплътненията на вратата и страните на вратата на съдомиялната машина не се достигат и почистват от пръскащите струи. Затова там може да се образува мухъл.

- Избърсвайте уплътненията на вратата редовно с влажна кърпа, за да отстраните остатъците от храна.

## Почистване и поддръжка

- Избърсвайте разсипана храна и напитки от страните на вратата на съдомиялната машина.

### Почистване на контролното поле


- Почиствайте контролното поле **само** с чиста, влажна кърпа.

### Почистване на оптичния кабел

Оптичният кабел на оптичния функционален контрол се намира върху покриващото фолио под работния плот.

- При необходимост почиствайте оптичния кабел само с влажна кърпа.

### Почистване на предния панел на уреда

 Повреди вследствие на замърсявания.

Ако замърсяванията въздействат по-продължително време, при определени обстоятелства те не могат повече да се отстранят и повърхностите могат да се оцветят и променят.

Най-добре отстранявайте замърсяванията веднага.

- Почиствайте предния панел на уреда с чиста попиваща кърпа, препарат за ръчно почистване и топла вода. След това подсушавайте предния панел с мека кърпа.

За почистването можете да използвате също и чиста, влажна микрофибърна кърпа без почистващ препарат.

### За да избегнете повреди по повърхностите, не използвайте при почистването:

- почистващи препарати, съдържащи сода, амоняк, киселини или хлориди,
- почистващи препарати за разграждане на котлен камък,
- абразивни почистващи препарати, напр. абразивен прах, абразивно мляко, почистващи камъни,
- почистващи препарати, съдържащи разтворители,
- препарати за почистване на неръждаема стомана,
- почистващи препарати за съдомиялни машини,
- почистващи препарати за фурни,
- препарати за почистване на стъкла,
- абразивни твърди гъби, кърпи и четки (напр. гъби за тенджери, употребявани гъби, които съдържат остатъци от абразивни средства),
- обезмаслители,
- остри метални стъргалки,
- стоманена тел,
- пароструйки.

### Почистване на пръскалките

Остатъци от храна могат да се задържат в дюзите и лагерите на пръскалките. Поради това трябва редовно (приблизително на всеки 2–4 месеца) да проверявате пръскалките.

Не мийте без пръскалки.

**⚠** Повреди вследствие на частици от замърсяването в циркуляционната система.

Без филтри частици от замърсяването попадат в циркуляционната система и могат да я запушат.

Не мийте без долна пръскалка и без филтри.

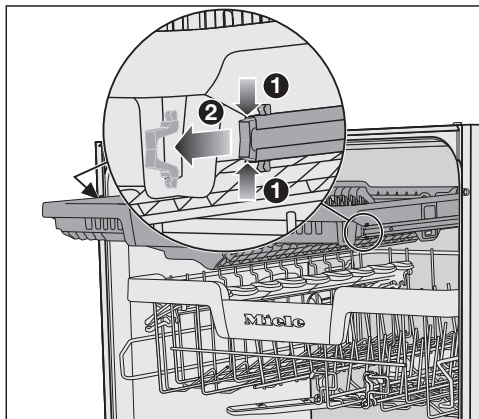
Внимавайте при почистването на филтрите и на пръскалките едри частици от замърсяването да не попаднат в циркуляционната система.

- Изключете съдомиялната машина.

### Изваждане на тавата за прибори за хранене (ако има такава)

Първо извадете тавата за прибори за хранене (ако има такава), за да можете да извадите горната пръскалка.

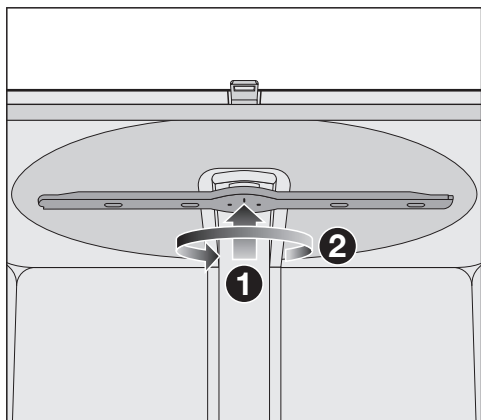
- Издърпайте тавата за прибори за хранене.



- Стиснете фиксиращите скоби на шините от двете страни на тавата за прибори за хранене **1** и същевременно извадете фиксиращите скоби **2**.
- Издърпайте изцяло тавата за прибори за хранене.

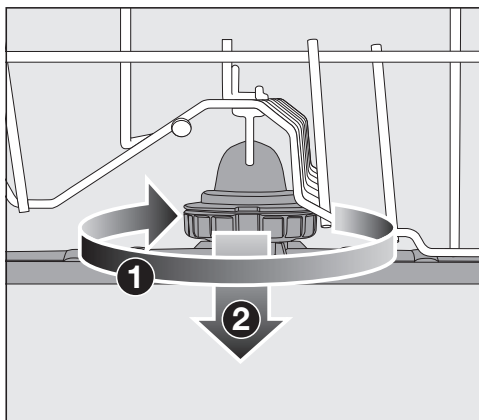
## Почистване и поддръжка

### Изваждане на горната пръскалка



- Натиснете горната пръскалка нагоре **1**, за да се фиксира вътрешният храпов механизъм, и я развийте обратно на часовниковата стрелка. Натиснете горното пръскащо рамо нагоре, за да се фиксира вътрешният храпов механизъм, и го развийте обратно на часовниковата стрелка. **2** (гледано отдолу).

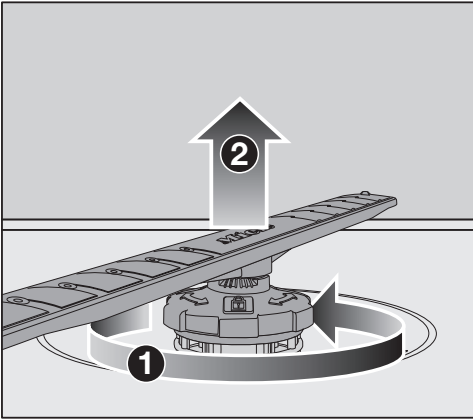
### Изваждане на средната пръскалка



- Завъртете винтовото съединение на средната пръскалка по посока на часовниковата стрелка **1** (гледано отгоре) и свалете пръскалката **2**.

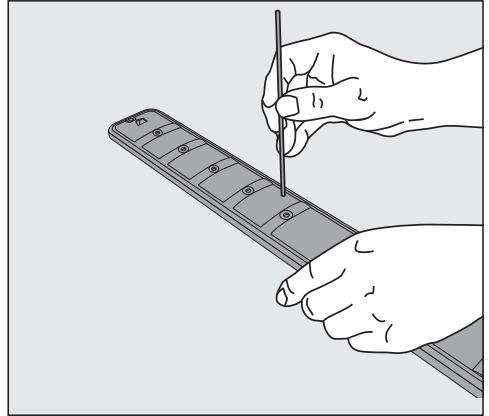
### Изваждане на долната пръскалка

- Извадете долната кошница.



- Завъртете винтовото съединение на долната пръскалка обратно на часовниковата стрелка **1** (гледано отгоре) и извадете пръскалката нагоре **2**.

### Почистване на пръскалките



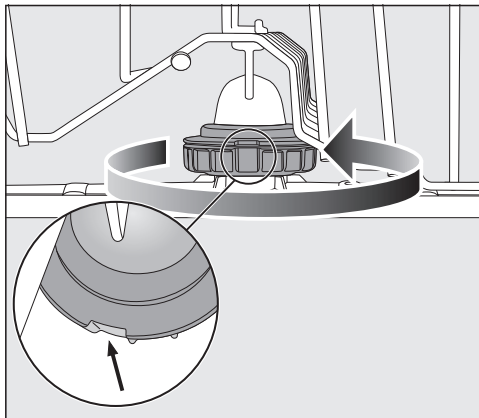
- Избутайте с остър предмет остатъците от храна от дюзите на пръскалката.
- Измийте добре пръскалката под течаща вода.

## Почистване и поддръжка

### Поставяне на горната пръскалка

- Поставете отново горната пръскалка и я затегнете на ръка.

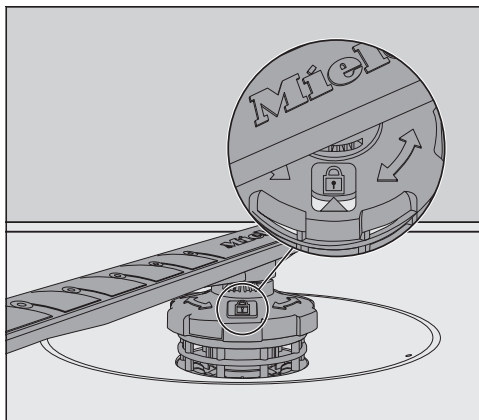
### Поставяне на средната пръскалка





- Поставете отново средната пръскалка и завинтете винтовото съединение обратно на часовниковата стрелка (гледано отгоре), докато се фиксира. Следете отворите в блокировката да бъдат един върху друг.

### Поставяне на долната пръскалка

- Поставете отново долната пръскалка и внимавайте комбинираният филтър да лежи наравно с дъното на камерата за миене.



- Завинтете винтовото съединение на долната пръскалка по посока на часовниковата стрелка (гледано отгоре), докато стрелката в наблюдателното прозорче посочи към символа за катинар .
- Проверете дали пръскалките се въртят свободно.

 Повреди вследствие на частици от замърсяването в циркуляционната система.

С долната пръскалка се закрепва комбинираният филтър. Без филтри едри частици от замърсяването могат да попаднат в циркуляционната система и да я запушат.

Не мийте без долна пръскалка и без филтри.




### **Поставяне на тавата за прибори за хранене (ако има такава)**

- Плъзнете тавата за прибори за хранене отново върху шините.
- Поставете отново фиксиращите скоби в шините от двете страни на тавата за прибори за хранене.

## Почистване и поддръжка

### Контролиране на филтрите в камерата за миене

Комбинираният филтър на дъното на камерата за миене задържа грубо замърсяване от водата за изплакване. Така частиците от замърсяването не могат да попаднат в циркулационната система, която чрез пръскащите рамена би могла отново да ги разпръсне в камерата.

 Повреди вследствие на частици от замърсяването в циркулационната система.

Без филтър частици от замърсяването попадат в циркулационната система и могат да я запушат.

Не мийте без долно пръскащо рамо и без филтър.

Внимавайте при почистването на филтъра и на пръскащите рамена едри частици от замърсяването да не попаднат в циркулационната система.

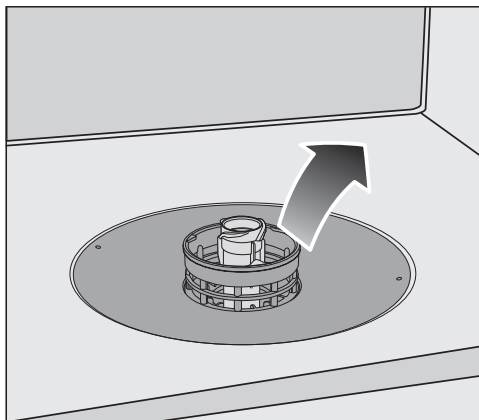
С течение на времето филтрите могат да се запушат от замърсявания. Периодът зависи от условията във Вашето домакинство.

След 50 изпълнения на програми на дисплея се показва съобщението *Check filters*.

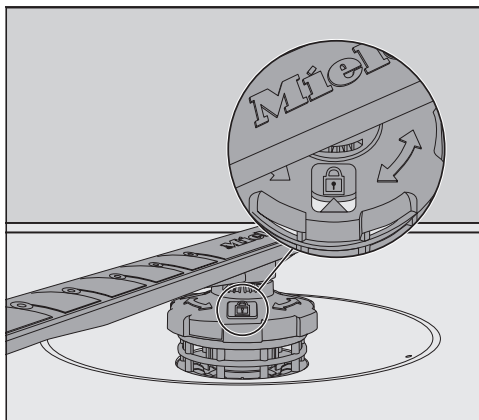
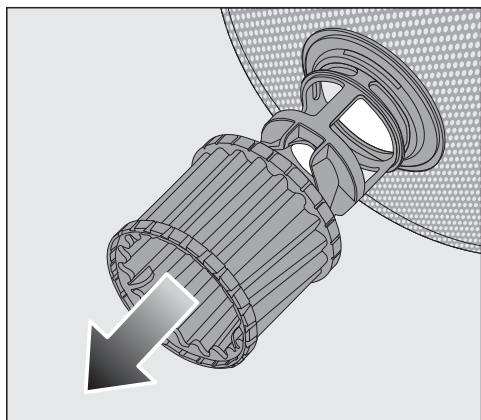
- Контролирайте комбинирания филтър.
- Почистете комбинирания филтър, ако е необходимо.
- След това потвърдете съобщението с *OK*.


### Почистване на филтрите


- Изключете съдомиялната машина.
- Извадете долното пръскащо рамо (вижте глава “Почистване и поддръжка”, раздел “Почистване на пръскащите рамена”).
- Преди да извадите комбинирания филтър, отстранете едри частици на замърсяването, за да не попаднат в циркулационната система.



- Извадете комбинирания филтър.



- За почистване на вътрешната страна на филтъра изтеглете микрофилтъра надолу с помощта на пластмасовия пръстен.
  - Почистете всички части под течаща вода.  
За почистване използвайте евентуално четка за съдове.
  - Поставете отново микрофилтъра върху комбинирания филтър.
  - Поставете комбинирания филтър така, че да е наравно с дъното на камерата за миене.
  - Поставете отново долното пръскащо рамо с винтовото съединение върху комбинирания филтър.
- Завъртете винтовото съединение по посока на часовниковата стрелка, докато наблюдателното прозорче не посочи символа за ключалка .


 Повреди вследствие на частици от замърсяването в циркуляционната система.

С долното пръскащо рамо се закрепва комбинираният филтър. Без филтър едри частици от замърсяването могат да попаднат в циркуляционната система и да я запушат. Не мийте без долно пръскащо рамо и без филтър.

## Почистване и поддръжка

### Почистване на филтъра в захранващия водопровод

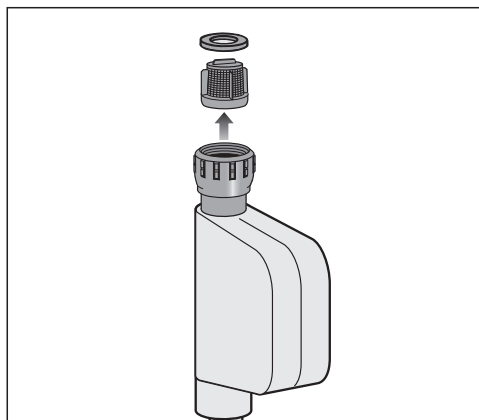
За защита на входния вентил за водата в съединителния шуцер е монтиран филтър. Ако филтърът е замърсен, в камерата за миене протича много малко вода.

 Опасност от токов удар от мрежовото напрежение.

Пластмасовият корпус на извода за свързване на водата съдържа електрически вентил.

Не потапяйте корпуса в течности.

- Изключете съдомиялната машина от захранващата мрежа. За целта изключете съдомиялната машина и извадете щепсела от контакта.
- Затворете крана за водата.
- Развийте входния вентил за водата.



- Извадете уплътняващата шайба от присъединителния шуцер.
- Хванете дръжката на пластмасовия филтър с комбинирани клещи или клещи с остри върхове и извадете цедката.
- Почистете филтъра под течаща вода.
- Сглобяването се извършва в обратна последователност.

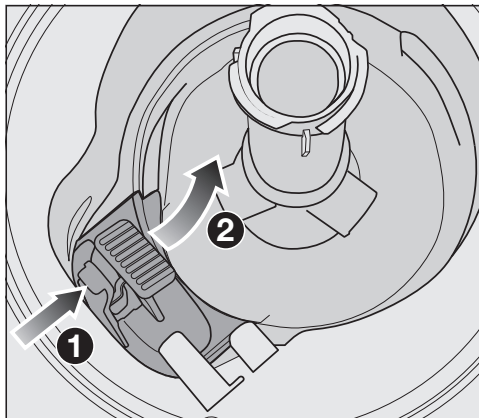
Затегнете добре винтовото съединение на крана за водата. Отворете бавно крана за водата. Ако изтича вода, затегнете допълнително винтовото съединение.

След почистването цедката за замърсявания **трябва** да се монтира отново.

### Почистване на източващата помпа

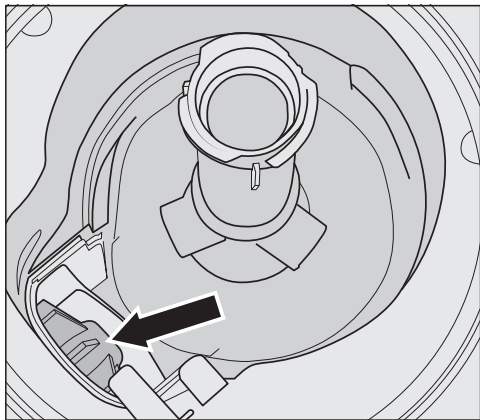
Ако в камерата за миене има вода след завършване на програма, водата не се изпомпва. Източващата помпа може да е блокирана от чужди тела. Можете лесно да отстраните чуждите тела.

- Изключете съдомиялната машина от захранващата мрежа. За целта изключете съдомиялната машина и извадете захранващия щепсел от контакта.
- Извадете комбинирания филтър от камерата за миене (вижте глава “Почистване и грижа”, раздел “Почистване на филтрите”).
- Изгребете водата с малък съд от камерата за миене.



- Натиснете блокировката на капака на източващата помпа навътре **1**.
- Наклонете капака навътре, докато той може да се извади **2**.
- Изплакнете капака добре под течаща вода и отстранете всички чужди тела.

## Почистване и поддръжка



Под капака се намира източващата помпа (стрелка).

**!** Опасност от нараняване вследствие на парченца стъкло.

Парченца стъкло се виждат особено трудно в източващата помпа.

Почиствайте внимателно източващата помпа.

- Отстранете внимателно всички чужди тела от източващата помпа. За проверка на работното колело завъртете източващата помпа на ръка. При това колелото може да се върти само рязко.
- Поставете отново капака вертикално отгоре.

Задължително фиксирайте блокировката.

**!** Повреди вследствие на неправилно почистване.


Компонентите са чувствителни и могат да бъдат повредени при почистване.

Почиствайте внимателно източващата помпа.





Можете сами да отстраните повечето неизправности и грешки, които могат да възникнат при ежедневните операции. В много случаи можете да спестите време и пари, като не се налага да се обаждате на сервиза.

На интернет страница [www.miele.com/service](http://www.miele.com/service) ще получите информация за самостоятелното отстраняване на неизправности.

Таблиците по-долу ще Ви помогнат да откриете и отстраните причините за неизправност или грешка.



Изброени са само грешките, които евентуално можете да отстраните сами. Всички останали грешки са обобщени в  Грешки F.

### Технически неизправности

Проблем	Причина и отстраняване
<b>Съдомиялната машина не стартира.</b>	Вратата не е правилно затворена. ■ Притиснете вратата до фиксиране на ключалката на вратата.
	Мрежовият щепсел не е поставен в контакта. ■ Поставете мрежовия щепсел в контакта.
	Предпазителят на жилището е сработил. ■ Активирайте предпазителя (относно минималната защита вижте табелката с данни). ■ Ако предпазителят сработи отново, обадете се на сервиза на Miele.
	Съдомиялната машина не е включена. ■ Включете съдомиялната машина с бутона  .
<b>Бутонът  не реагира или реагира едва след неколкократно натискане.</b>	Управление на енергията: малко преди натискането на бутона  вратата е била отворена или затворена. С това съдомиялната машина вече е била включена. За електрониката са необходими няколко секунди, за да е готова за работа. ■ Изчакайте няколко секунди, след като сте отворили или затворили вратата. ■ След това натиснете бутона  .
<b>Съдомиялната машина не продължава да мие.</b>	Предпазителят на жилището е сработил. Дисплеят е тъмен и съдомиялната машина не може да се включи. ■ Активирайте предпазителя (относно минималната защита вижте табелката с данни). ■ Ако предпазителят сработи отново, обадете се на отдела за обслужване на клиенти на Miele.

## Какво да правим, когато ...

### Съобщения за грешка


Проблем	Причина и отстраняване
<b>Оптичният функционален контрол мига бързо.</b> <b>Прозвучава предупредителният сигнал.</b> <b>На дисплея се показва една от следните грешки:</b>	Преди да отстраните неизправността: ■ Изключете съдомиялната машина.
 Fault F	При определени обстоятелства е възникнала техническа неизправност. ■ Включете отново съдомиялната машина след няколко секунди. ■ Изберете желаната програма. ■ Затворете вратата. Ако съобщението за неизправност се покаже отново, има техническа неизправност. ■ Изключете съдомиялната машина. ■ Затворете спирателния кран. ■ Свържете се с отдела за обслужване на клиенти на Miele.
 Waterproof	Системата за защита от вода (защита от протичане) е сработила. ■ Изключете съдомиялната машина. ■ Затворете спирателния кран. ■ Свържете се с отдела за обслужване на клиенти на Miele.

### Бутон за отваряне на вратата


Проблем	Причина и отстраняване
<b>Оптичният функционален контрол мига бързо.</b> <b>Прозвучава предупредителният сигнал.</b> <b>На дисплея се показва следната грешка:</b>	Преди да отстраните неизправността: ■ Изключете съдомиялната машина.




## Какво да правим, когато ...

Проблем	Причина и отстраняване
 Door fault	Вратата не се отваря автоматично. При определени обстоятелства е възникнала техническа неизправност. <ul style="list-style-type: none"> <li>■ Отворете вратата ръчно (вижте глава “Първо пускане в експлоатация”, раздел “Отваряне на вратата”) и включете отново съдомиялната машина.</li> <li>■ Ако съобщението за грешка се покаже отново, обадете се на сервиза на Miele.</li> </ul>
	Затварящата шина на вратата не се прибира след отваряне на вратата. При определени обстоятелства е възникнала техническа неизправност. <ul style="list-style-type: none"> <li>■ Включете отново съдомиялната машина.</li> <li>■ Ако съобщението за грешка се покаже отново, обадете се на сервиза на Miele.</li> </ul>


### Грешка в подаването на вода

Проблем	Причина и отстраняване
Оптичният функционален контрол мига бързо. Прозвучава предупредителният сигнал. На дисплея се показва едно от следните съобщения:	
 Open stopcock	Кранът за водата е затворен. <ul style="list-style-type: none"> <li>■ Отворете напълно крана за водата.</li> </ul>


## Какво да правим, когато ...

Проблем	Причина и отстраняване
 Water intake	<p>Преди да отстраните неизправността:</p> <ul style="list-style-type: none"> <li>■ Изключете съдомиялната машина.</li> </ul> <p>Грешка при подаването на вода.</p> <ul style="list-style-type: none"> <li>■ Отворете напълно крана за водата и стартирайте програмата отново.</li> <li>■ Почистете филтъра в подаването на вода (вижте глава “Почистване и поддръжка”, раздел “Почистване на филтъра в подаването на вода”).</li> <li>■ Налягането на водата на входа е под 50 kPa. Свържете се с водопроводчик за възможно отстраняване.</li> <li>■ Евентуално връзката за източването на водата на място е твърде навътре и трябва да обезвъздушите източването на водата (вижте глава “Монтаж”, раздел “Източване на водата”).</li> </ul>

### Грешка в източването на водата

Проблем	Причина и отстраняване
<p><b>Оптичният функционален контрол мига бързо.</b></p> <p><b>Прозвучава предупредителният сигнал.</b></p> <p><b>На дисплея се показва следното съобщение:</b></p>  Drain	<p>Преди да отстраните неизправността:</p> <ul style="list-style-type: none"> <li>■ Изключете съдомиялната машина.</li> </ul> <p>Грешка при източването на вода.</p> <p>В камерата за миене евентуално има вода.</p> <ul style="list-style-type: none"> <li>■ Почистете комбинирания филтър (вижте глава “Почистване и поддръжка”, раздел “Почистване на филтрите”).</li> <li>■ Почистете източващата помпа (вижте глава “Почистване и поддръжка”, раздел “Почистване на източващата помпа”).</li> <li>■ При необходимост отстранете прегъване или висока извивка на източващия маркуч.</li> </ul>

### Общи проблеми със съдомиялната машина

Проблем	Причина и отстраняване
<p><b>Контролните индикатори и дисплеят са тъмни.</b></p>	<p>Съдомиялната машина се изключва автоматично, за да се пести енергия.</p> <ul style="list-style-type: none"> <li>■ Включете отново съдомиялната машина с бутона .</li> </ul>

## Какво да правим, когато ...

Проблем	Причина и отстраняване
След изплакването в отделението за препаратите за миене остават залепнали остатъци от препаратите.	Отделението за препаратите за миене е било още влажно при напълването. <ul style="list-style-type: none"> <li>■ Напълнете препаратите за миене в сухо отделение.</li> </ul>
Капакът на отделението за препаратите за миене не може да се затвори.	Залепнали остатъци от препаратите за миене блокират затварянето. <ul style="list-style-type: none"> <li>■ Отстранете остатъците от препарат за миене.</li> </ul>
След завършена програма върху вътрешната врата и евентуално върху вътрешните стени се е образувал слой влага.	Нормален начин на функциониране на системата за сушене. Влагата се изпарява след известно време.
След завършване на програмата в камерата за миене има вода.	Преди да отстраните неизправността: <ul style="list-style-type: none"> <li>■ Изключете съдомиялната машина.</li> </ul>
	Комбинираният филтър в камерата за миене е запушен. <ul style="list-style-type: none"> <li>■ Почистете комбинирания филтър (вижте глава “Почистване и поддръжка”, раздел “Почистване на филтрите”).</li> </ul>
	Източващата помпа е блокирана. <ul style="list-style-type: none"> <li>■ Почистете източващата помпа (вижте глава “Почистване и поддръжка”, раздел “Почистване на източващата помпа”).</li> </ul>
	Източващият маркуч е прегънат. <ul style="list-style-type: none"> <li>■ Отстранете прегънатото място от източващия маркуч.</li> </ul>
Образуване на мириса в камерата за миене	При използване предимно на програми за изплакване с ниски температури на миене (< 50 °C) съществува опасност от поява на микроорганизми и мириса в камерата за миене. <ul style="list-style-type: none"> <li>■ Редовно стартирайте програма на висока температура. Така се избягва появата на налепи и микроорганизми.</li> </ul>

## Какво да правим, когато ...

---

### Шумове

Проблем	Причина и отстраняване
<b>Шум от удряне в камерата за миене</b>	Пръскащо рамо се удря в съд. ■ Отворете внимателно вратата и подредете по друг начин съдовете, които пречат на пръскащите рамена.
<b>Тракащ шум в камерата за миене</b>	Съдовете се движат в камерата за миене. ■ Отворете внимателно вратата и подредете стабилно съдовете.
	Чужд предмет (например счупено парче) се намира в източващата помпа. ■ Отстранете чуждия предмет от източващата помпа (вижте глава “Почистване и поддръжка”, раздел “Почистване на източващата помпа”).
<b>Шум от удряне във водопровода</b>	Шумът евентуално се причинява от полагането на тръбопровода на място или от малкия диаметър на водопровода. ■ Това не влияе на функционирането на съдомиялната машина. Евентуално се свържете с водопроводчик.

### Незадоволителен резултат от миенето

Проблем	Причина и отстраняване
<p><b>Съдовете не са чисти.</b></p>	<p>Съдовете не са били подредени правилно.</p> <ul style="list-style-type: none"> <li>■ Следвайте указанията в глава “Подредяне на съдове и прибори”.</li> </ul>
	<p>Програмата е била много слаба.</p> <ul style="list-style-type: none"> <li>■ Изберете по-силна програма (вижте глава “Преглед на програмите”).</li> <li>■ Активирайте функцията “Екстра чисто” (вижте глава “Настройки”, раздел “Екстра чисто”).</li> <li>■ Активиране на функцията “2. Междинно изплакване” (вижте глава “Настройки”, раздел “2. Междинно изплакване”).</li> </ul>
	<p>Дозира се много малко препарат за миене.</p> <ul style="list-style-type: none"> <li>■ При ръчно дозиране на препарат за миене използвайте повече препарат или евентуално сменете продукта за миене.</li> <li>■ При автоматичната система за дозиране AutoDos на препарат за миене (в случай, че е налична) увеличете дозираното количество (вижте глава “Настройки”, раздел “Система за дозиране AutoDos”).</li> </ul>
	<p>Пръскащите рамена са блокирани от съдове.</p> <ul style="list-style-type: none"> <li>■ Завъртете ги за проверка и при необходимост подредете съдовете по друг начин.</li> </ul>
	<p>Комбинираният филтър в камерата за миене не е чист или не е правилно поставен.</p> <p>Вследствие на това могат да са запушени и дюзите на пръскащите рамена.</p> <ul style="list-style-type: none"> <li>■ Почистете комбинирания филтър или го поставете правилно.</li> <li>■ Почистете при необходимост дюзите на пръскащите рамена (вижте глава “Почистване и поддръжка”, раздел “Почистване на пръскащите рамена”).</li> </ul>

## Какво да правим, когато ...

Проблем	Причина и отстраняване
По стъклените чаши и приборите остават следа. Чашите придобиват синкав оттенък. Налепите могат да се избършат.	Количеството на препаратата за изплакване е настроено много високо. <ul style="list-style-type: none"> <li>■ Намалете дозираното количество (вижте глава “Настройки”, раздел “Препарат за изплакване”).</li> </ul>
Стъклените чаши се оцветяват в кафеникаво-синкаво. Налепите не могат да се отстранят.	Натрупали са се съставки от препаратата за миене. <ul style="list-style-type: none"> <li>■ Сменете веднага продукта за миене.</li> </ul>
Стъклените чаши стават мътни и се оцветяват. Налепите не могат да се отстранят.	Стъклените чаши не са устойчиви на миене в съдомиялна машина. Повърхността се е променила. <ul style="list-style-type: none"> <li>■ Не може да се отстрани. Купувайте стъклени чаши, подходящи за съдомиялна машина.</li> </ul>
Чай или червило не са напълно отстранени.	Избраната програма има ниска температура на миене. <ul style="list-style-type: none"> <li>■ Изберете програма с по-висока температура на миене.</li> </ul>
	Препаратът за миене има много ниско избелващо въздействие. <ul style="list-style-type: none"> <li>■ Сменете продукта за миене.</li> </ul>
Върху съдовете има бял налеп. Чашите и приборите са помътнели. Налепите могат да се избършат.	Количеството на препаратата за изплакване не е достатъчно. <ul style="list-style-type: none"> <li>■ Увеличете дозираното количество (вижте глава “Настройки”, раздел “Препарат за изплакване”).</li> </ul>
	В отделението за сол не е сипана сол. <ul style="list-style-type: none"> <li>■ Сипете регенерираща сол (вижте глава “Първо пускане в експлоатация”, раздел “Регенерираща сол”).</li> </ul>
	Затварящата капачка на отделението за сол не е затегната. <ul style="list-style-type: none"> <li>■ Поставете капачката правилно и я затегнете.</li> </ul>
	Използвани са неподходящи многофункционални продукти за миене.

Проблем	Причина и отстраняване
	<p>■ Сменете продукта за миене. Използвайте евентуално таблетки или прахообразен препарат за миене, които не са многофункционални, и напълнете допълнително регенерираща сол и препарат за изплакване.</p> <p>Омекотителната система е програмирана на много ниска твърдост на водата.</p> <p>■ Програмирайте омекотителната система на по-висока твърдост на водата (вижте глава “Настройки”, раздел “Твърдост на водата”).</p> <p>Дозира се прекалено много препарат за миене.</p> <p>■ При автоматичната система за дозиране AutoDos на препарат за миене (в случай, че е налична) намалете дозираното количество (вижте глава “Настройки”, раздел “Система за дозиране AutoDos”).</p> <p>■ Активиране на функцията “2. Междинно изплакване” (вижте глава “Настройки”, раздел “2. Междинно изплакване”).</p> <p>Дозира се много малко препарат с многофункционални продукти за миене. Ефективността на омекотяването не е достатъчна.</p> <p>■ При автоматичната система за дозиране AutoDos на препарат за миене (в случай, че е налична) увеличете дозираното количество (вижте глава “Настройки”, раздел “Система за дозиране AutoDos”).</p> <p>■ Добавете още регенерираща сол.</p>
<p><b>Пластмасови части са се оцветили.</b></p>	<p>Естествени оцветители, например от моркови, домати или кетчуп, може да са причината за това. Количеството препарат за миене или избелващото действие на препаратата за миене не са били достатъчни за естествените оцветители.</p> <p>■ Използвайте повече препарат за миене (вижте глава “Препарати за миене”). Вече оцветени части не възвръщат първоначалния си цвят.</p>

## Какво да правим, когато ...

Проблем	Причина и отстраняване
<b>По части от приборите се откриват следи от ръжда.</b>	<p>Съответните прибори не са устойчиви на ръжда в достатъчна степен.</p> <ul style="list-style-type: none"><li>■ Не може да се отстрани.</li></ul> <p>Купете прибори за хранене, които са подходящи за съдомиялна машина.</p>
	<p>След напълване с регенерираща сол не е стартирана програмата. Остатъци от солта са попаднали в нормалния процес на миене.</p> <ul style="list-style-type: none"><li>■ След всяко пълнене на сол и след всяко отваряне на капачката на отделението за сол веднага стартирайте програмата Rinse salt без съдове, за да може евентуално изтеклият солен разтвор да се разрежи и след това да се изпомпи.</li></ul>
	<p>Затварящата капачка на отделението за сол не е затегната.</p> <ul style="list-style-type: none"><li>■ Поставете капачката правилно и я затегнете.</li></ul>



На интернет страница [www.miele.com/service](http://www.miele.com/service) ще получите информация за самостоятелното отстраняване на неизправности и за резервни части на Miele.

## Контакт при неизправности

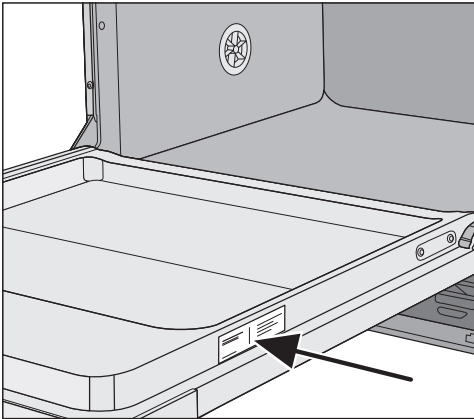
При неизправности, които не можете да отстраните сами, уведомете например Вашия специализиран търговец на Miele или сервиза на Miele.

Можете да запазите час в сервиза на Miele онлайн на адрес [www.miele.bg/service](http://www.miele.bg/service).

Информацията за връзка със сервиза на Miele ще откриете в края на този документ.

Сервизът се нуждае от идентификатора на модела и фабричния номер (фабр./сериен номер/N<sup>o</sup>). Данните ще намерите на табелката с данни.

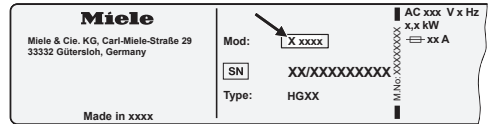
Табелката с данните се намира от дясната страна на вратата.



## База данни EPREL

От 1 март 2021 г. информацията за енергийното етикетирание и изискванията за екопроектиране могат да бъдат намерени в европейската продуктова база данни (EPREL). Можете да отворите продуктовата база данни от следната връзка: <https://eprel.ec.europa.eu/>. Ще бъдете поканени да въведете идентификатора на модела.

Ще намерите идентификатора на модела върху табелката с данни.



## Гаранция

Гаранционният срок е 2 години.

Повече информация можете да намерите в доставените с машината гаранционни условия.

## За изпитвателните лаборатории

В брошурата “Сравнителни изпитвания” е посочена цялата необходима информация за сравнителни изпитвания.

Можете да изтеглите брошурата от интернет страницата на Miele. Ще намерите брошурата на страницата на съответния модел съдомиялна машина в раздел “За изтегляне”.

## Допълнителни закупувани аксесоари

---

За тази съдомиялна машина вие ще получите препарат за изплакване, препарати за почистване и поддръжка, както и допълнително закупувани аксесоари.

Всички продукти са съгласувани с уредите на Miele.

Тези и много други интересни продукти можете да закупите в интернет магазина на Miele, сервиза на Miele или от Вашия специализиран търговец на Miele.

### Препарати за миене

С Вашата съдомиялна машина Miele сте взели решение за най-добро качество и ефективност. За да постигате винаги оптимални резултати, е важно и да използвате правилните средства за миене. Понеже не всяко налично в търговската мрежа средство за миене почиства еднакво добре във всяка съдомиялна машина.

Затова има препарат за миене на съдове Miele специално за използване в уреди на Miele.

### Препарат за миене на таблетки

- блестящи резултати дори и при упорити замърсявания
- с няколко функции, като например препарат за изплакване, сол и защита на стъкло
- несъдържащи фосфати – незамърсяващи околната среда
- не се разопаковат благодарение на водоразтворимото фолио

### Прахообразен препарат за миене

- с активен кислород за основна чистота
- с ензими – ефективни дори при ниски температури на миене

- с формула за защита на стъкло срещу корозия на стъклото

### Препарат за изплакване

- блестящ гланц за Вашите стъклени чаши
- подпомага съхненето на Вашите съдове
- с формула за защита на стъкло срещу корозия на стъклото
- прецизно и лесно дозиране благодарение на специалното затваряне

### Регенерираща сол

- предпазва машината и съдовете от отлагания на варовик
- екстра зърнеста

## Почистване на машината

За оптималната поддръжка на Вашата съдомиялна машина Miele има препарати на Miele за миене и изплакване.

### Препарат за почистване на машината

- за използване с програмата Maintenance без дозиране на почистващ препарат
- ефективно почистване на съдомиялната машина
- отстранява мазнини, бактерии и поява на миризми
- гарантира перфектни резултати от миенето

### Препарат за отстраняване на котлен камък

- отстранява големи натрупвания на варовик
- мек и щадящ благодарение на натуралната лимонена киселина

### Поддържащо средство

- отстранява миризми, варовик и леки натрупвания
- запазва еластичността и плътността на уплътнения

### Освежител


- неутрализира неприятни миризми
- свеж и приятен аромат на лимон и зелен чай
- лесно и удобно се закрепва на кошницата за съдове
- много продуктивен, за 60 измивания


# Монтаж

## Системата за водна защита на Miele

За своята система за защита от вода (защита от протичане) при правилен монтаж Miele гарантира пълна защита от щети от вода, причинени от съдомиялната машина.

### Захранване с вода

 Опасност за здравето вследствие на вода за изплакване. Водата в съдомиялната машина не е питейна вода. Не пийте вода от съдомиялната машина.

 Опасност за здравето и повреди поради замърсена навлизаща вода. Качеството на навлизащата вода трябва да съответства на предписанието за питейна вода на съответната страна, в която се използва съдомиялната машина. Свържете съдомиялната машина към питейна вода.

Съдомиялната машина може да се свързва към студена или топла вода с максимум 60 °C.

При енергийно изгодно производство на топла вода, напр. соларна енергия с циркуляционен тръбопровод, препоръчваме свързване към топла вода. По този начин се спестяват време и разходи за електроенергия. При това във всички програми се мие с топла вода.


За използване на програмата SolarSave (ако е налична) е необходимо свързване към топла вода с най-малко 45 °C и най-много 60 °C (температура на входящата вода).

Колкото по-висока е температурата на входящата вода, толкова по-добри са резултатите от миенето и сушенето.

Входният маркуч за вода е с дължина ок. 1,5 m. За удължаване може да се достави гъвкав метален маркуч с дължина 1,5 m (изпитателно налягане 14 000 kPa/140 bar) от специализиран търговец или отдела за обслужване на клиенти на Miele.


За свързване е необходим спирателен кран с резба за свързване  $\frac{3}{4}$ ". Ако липсва спирателен кран, съдомиялната машина трябва да се монтира към водопровода за питейна вода само от професионален монтьор.

Налягането на водата на входа трябва да е между 50 и 1 000 kPa. При по-високо присъединително налягане на водата трябва да се монтира редуцир-вентил.

 Повреди вследствие на изтичаща вода.

Винтовото съединение е подложено на налягането на водопровода и изтичащата вода може да причини щети.


Поради това проверявайте дали свързването е херметично уплътнено чрез бавно отваряне на спирателния кран. При необходимост коригирайте положението на уплътнението и винтовото съединение. Редовно проверявайте дали винтовите съединения са все още херметични.

 Повреди вследствие на свръхналягане.

Увеличено за кратко налягане на водата може да повреди компоненти на съдомиялната машина.

Използвайте съдомиялната машина само ако е свързана към напълно обезвъздушена тръбопроводна мрежа.



 Опасност от токов удар от захранващото напрежение.

Във входния маркуч за вода има части под напрежение.

Входният маркуч за вода не трябва да се скъсява или поврежда (вижте фигурата).

# Монтаж

## Източване на водата

На изхода за източване на съдомиялната машина е монтиран възвратен клапан, така че мръсна вода да не може да изтече през източващия маркуч в уреда.

Съдомиялната машина е оборудвана с гъвкав източващ маркуч с дължина приблизително 1,5 m (ширина на светлия отвор: 22 mm).

Източващият маркуч може да бъде удължен с връзка и друг маркуч. Източващият маркуч може да бъде с максимална дължина 4 m и височината на изпомпване не трябва да надвишава 1 m.


За свързване на маркуча към канализационната система на място използвайте приложените в опаковката скоби за маркуч (вижте монтажния чертеж).

Маркучът може да се положи надясно или наляво.

Присъединителният щуцер на място може да се проектира за различни диаметри на маркуча. Ако щуцерът навлиза много дълбоко в маркуча, той трябва да бъде скъсен. В противен случай източващият маркуч може да се запуши.

Източващият маркуч не трябва да бъде скъсяван.

Полагайте източващия маркуч без прегъвания, натиск или опън.

 Повреди вследствие на изтичаща вода.

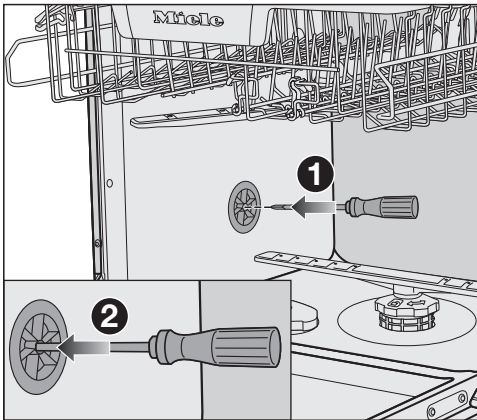
Изтичащата вода може да причини щети.

След пускане в експлоатация се уверете, че източващият тръбопровод няма теч.

## Обезвъздушаване на източването на вода

Ако връзката за източването на водата на място се намира по-ниско от водача във вратата за ролките на долната кошница, източването на водата трябва да се вентилира. В противен случай по време на изпълнение на програмата водата може да изтече от камерата за миене поради засмукващото въздействие.

- Отворете напълно вратата на съдомиялната машина.




- Извадете долната кошница.
- Пъхнете отвертка в средния отвор на обезвъздушителния вентил в лявата стена на камерата за миене ①.
- Натиснете отвертката навътре в отвора и пробийте намиращата се отзад мембрана ②.

Сега отворът за обезвъздушаване на източването на водата е отворен.

## Електрическо свързване

Серийно съдомиялната машина е “готова за включване” за свързване към защитен контакт.

Поставете съдомиялната машина така, че контактът да е достъпен свободно. Ако контактът не е свободно достъпен, тогава се уверете, че от страна на инсталацията има устройство за разединяване на всеки полюс.

 **Опасност от пожар вследствие на прегряване.**

Използването на съдомиялната машина с разклонители или удължители за захранване може да доведе до претоварване на кабелите.

От съображения за безопасност не използвайте разклонители или удължители за захранване.

Електрическата инсталация трябва да е изпълнена в съответствие с изискванията на VDE 0100.

От съображения за сигурност препоръчваме употребата на прекъсвач на остатъчен ток (RCD) от типа  в определената за дома инсталация за електрическо свързване на съдомиялната машина.

Повреденият мрежови захранващ кабел може да се сменя само със специален мрежови захранващ кабел от същия тип (предлаган от сервиза на Miele). От съображения за безопасност смяната трябва да се извършва само от квалифициран специалист или от сервиза на Miele.

Тези инструкции за експлоатация или табелката с данни предоставят информация за номиналната мощност и съответната защита. Сравнете тази информация с данните за електрическата връзка на място.

В случай на съмнение попитайте електротехник.

Временната или постоянна работа към автономна или несинхронна мрежата инсталация за захранване с енергия (напр. островни мрежи, системи за подсигуряване) е възможна. Предпоставка за работата е спазването на предписанията на EN 50160 или сравним стандарт от страна на инсталацията за захранване с енергия. Функциите и начинът на работа на защитните мерки, предвидени в тази домашна инсталация и в този продукт на Miele, трябва да бъдат гарантирани и в островен режим на работа или при несинхронна с мрежата работа или да бъдат заменени с равностойни мерки в инсталацията. Както например е описано в актуалната публикация на VDE-AR-E 2510-2.



## Технически данни

Модел съдомиялна машина	Нормална	XXL
Височина	80,5 cm (регулируема +6,5 cm)	84,5 cm (регулируема +6,5 cm)
Височина на нишата за вграждане	от 80,5 cm (+6,5 cm)	от 84,5 cm (+6,5 cm)
Ширина	59,8 cm	59,8 cm
Ширина на нишата за вграждане	60 cm	60 cm
Дълбочина	55 cm	55 cm
Тегло	макс. 47 kg	макс. 54 kg
Напрежение	вижте табелката с данни	
Присъединена мощност	вижте табелката с данни	
Предпазители	вижте табелката с данни	
Предоставен знак за проверка	вижте табелката с данни	
Налягане на водния поток	50–1 000 kPa (0,5–10 bar)	50–1 000 kPa (0,5–10 bar)
Връзка за топла вода	до макс. 60 °C	до макс. 60 °C
Височина на изпомпване	макс. 1 m	макс. 1 m
Дължина на изпомпване	макс. 4 m	макс. 4 m
Мрежов захранващ кабел	ок. 1,7 m	ок. 1,7 m
Вместимост	13/14 комплекта*	13/14 комплекта*

\* в зависимост от модела

## Технически данни

Модел съдомиялна машина	Нормална	XXL
Режим "изключен"	максимално 0,50 W*	
Режим на готовност	максимално 0,50 W*	
Предварителен избор на време	максимално 4,00 W*	

\* точните стойности вижте в информационния лист за продукта

МИЛЕ БЪЛГАРИЯ ЕООД  
Ул. Бяла черква №24  
гр.София, 1408

Тел: + 359 2 426 00 89  
+ 359 882 391 073

Имейл адрес: [info@miele.bg](mailto:info@miele.bg)  
[www.miele.bg](http://www.miele.bg)

Miele & Cie. KG  
Carl-Miele-Straße 29  
33332 Gütersloh  
Deutschland

G 7260, G 7262, G 7265, G 7267, G 7292, G 7297 XXL,  
G 7380, G 7385