



Käyttöohje Astianpesukoneet



Lue **ehdottomasti** tämä käyttöohje ennen astianpesukoneen asennusta, liittämistä ja käyttöönottoa. Näin vältät mahdolliset vahingot ja koneesi rikkoutumisen.

Tärkeitä turvallisuusohjeita	6
Käyttöohjetta koskeva huomautus	13
Käyttöohjeessa käytetyt tehosteet	13
Toimituksen osat	14
Koneen osat	15
Koneen osat	15
Alakori.....	16
Ohjauspaneeli	17
Näytön toimintaperiaate.....	18
Pidä huolta ympäristöstäsi	19
Käyttöönotto	20
Luukun avaaminen.....	20
Luukun sulkeminen.....	21
Lapsilukon kytkeminen päälle	21
Perusasetukset	22
Kielen valinta	22
Vedenkovuuden asettaminen.....	22
Astianpesukonesuola	23
Suolasäiliön täyttäminen	24
Suolan lisääminen.....	25
Huuhtelukirkaste.....	26
Kirkastesäiliön täyttö.....	27
Kirkasteen lisääminen	27
Asetukset	28
Asetukset-valikon avaaminen	28
Asetusten muuttaminen.....	28
Asetuksista poistuminen	28
Kieli 	29
Veden kovuus.....	29
Kirkaste	30
Tallenna Lisät.....	30
Kulutusnäyttö (Kulutustiedot)	30
Näytön kirkkaus	30
Täytön merkkivalot	30
AutoOpen	31
2. välihuuhdtelu.....	31
Hygieniakajso	31
Lämmönvaraaja.....	32
Lämminvesiliitäntä	32

Sisältö

Käytönesto 	33
Käytönestön avaaminen.....	33
Laitetiedot	33
Myymälä	33
Tehdasasetukset.....	33
Luontoa säästävää astianpesua.....	34
Säästövihjeitä.....	34
Kulutusnäyttö (EcoFeedback).....	35
Lämmönvaraaja.....	36
Astioiden asetteluohjeita	37
Yleisiä ohjeita	37
Yläkori.....	39
Yläkorin säätö.....	42
Alakori.....	43
Ruokailuvälinetaso/ruokailuvälinekori (vaihtelee malleittain)	47
Aterinten asettaminen 3D-MultiFlex-tasolle	47
Aterimien asettelu aterinkoriin (mikäli koneessa sellainen on)	48
Esimerkkejä astioiden asettelusta	49
Astianpesukoneet, joissa on Aterintaso	49
Astianpesukoneet, joissa on aterinkori	51
Pesuaine.....	53
Pesuainetyypit	53
Pesuaineen annostus.....	54
Pesuaineen annostelu.....	55
Käyttö	56
Astianpesukoneen kytkeminen päälle	56
Ohjelman valinta.....	56
Ohjelma-ajan näyttö	57
Ohjelman käynnistys.....	57
Ohjelman loppu	58
Energiansäästö	58
Astianpesukoneen virran kytkeminen pois päältä	59
Koneen tyhjentäminen.....	59
Ohjelman keskeyttäminen.....	60
Ohjelman keskeyttäminen tai vaihtaminen.....	60
Lisätoiminnot	61
 Ajastin.....	61
Käyttötuntien näyttö	63
Ohjeita ohjelman valintaan	64

Ohjelman valinta	66
☐ Muut ohjelmat.....	68
Lisätoiminnot	69
Lisätoimintojen valinta.....	69
🕒 Quick -lisätoiminnon valinta	70
Puhdistus ja hoito	71
Pesutilan puhdistus.....	71
Luukun tiivisteiden ja luukun puhdistus	71
Ohjaustaulun puhdistus	71
Etupinnan puhdistus	72
Suihkuvarsien puhdistus	73
Pesualtaan siivilöiden tarkastus	77
Siivilöiden puhdistus.....	77
Tulovesisihdin puhdistus	79
Poistopumpun puhdistus	80
Vianetsintä	82
Tekniset häiriöt.....	82
Virheilmoitukset.....	82
Luukunaukaisin	83
Virhe vedentulossa.....	83
Virhe vedenpoistossa.....	84
Yleisiä häiriötilanteita	84
Epätavalliset äänet	85
Pesutulos ei ole tyydyttävä.	86
Huolto	89
Yhteydenotto häiriötilanteissa	89
EPREL-tietokanta	89
Takuu	89
Testauslaitoksille.....	89
Erikseen ostettavat lisävarusteet	90
Asennus	92
Mielen vesiturvajärjestelmä.....	92
Vedentulo.....	92
Poistovesiliitäntä	94
Sähköliitäntä	95
Tekniset tiedot	96

Tärkeitä turvallisuusohjeita

Tämä astianpesukone täyttää vaaditut turvallisuusmääräykset. Sen asiaton käyttö voi kuitenkin aiheuttaa henkilö- tai esinevahinkoja.

Lue astianpesukoneen käyttö- ja asennusohjeet huolellisesti ennen koneen asennusta ja käyttöönottoa. Ne sisältävät tärkeitä tietoja astianpesukoneen asennuksesta, turvallisuudesta, käytöstä ja huollosta. Näin vältät mahdolliset vahingot ja astianpesukoneen rikkoutumisen.

Standardin IEC 60335-1 vaatimusten mukaisesti Miele kehottaa sinua lukemaan astianpesukoneen asennusta koskevan kappaleen ja Tärkeät turvallisuusohjeet ja noudattamaan niitä.

Miele ei vastaa vahingoista, jotka aiheutuvat näiden ohjeiden noudattamatta jättämisestä.

Säilytä käyttö- ja asennusohje vastaisuuden varalle! Jos luovutat astianpesukoneen toiselle käyttäjälle, muista antaa käyttö- ja asennusohjeet koneen mukana.

Määräystenmukainen käyttö

- ▶ Tämä astianpesukone on tarkoitettu käytettäväksi kotitalouksissa ja kotitalouksien kaltaisissa ympäristöissä, kuten
 - myymälöissä, toimistoissa ja muissa työtiloissa
 - maataloilla
 - hotelleissa, motelleissa, aamiaismajoituspaikoissa yms. asuintiloissa, joissa se tarjotaan yksittäisten asiakkaiden käyttöön.
- ▶ Tätä astianpesukonetta ei ole tarkoitettu käytettäväksi ulkotiloissa.
- ▶ Tätä astianpesukonetta ei saa käyttää vuoristoseuduilla yli 4000 metrin korkeudessa.
- ▶ Käytä astianpesukonetta ainoastaan kotitalousastioiden pesuun. Kaikenlainen muu käyttö on kiellettyä.
- ▶ Henkilöt, jotka eivät pysty käyttämään astianpesukonetta turvallisesti fyysisten, aistillisten tai henkisten kykyjensä puutteellisuuden vuoksi tai jotka ovat kokemattomia ja tietämättömiä koneen toiminnasta, eivät saa käyttää tätä astianpesukonetta ilman vastuullisen henkilön valvontaa tai opastusta. Tällaiset henkilöt saavat käyttää astianpesukonetta ilman valvontaa vain, kun heille on opetettu, miten astianpesukonetta käytetään turvallisesti ja kun he ymmärtävät, mitä vaaratilanteita astianpesukoneen käyttöön saattaa liittyä.

Jos kotonasi on lapsia

- ▶ Pidä alle 8-vuotiaat lapset loitolla astianpesukoneesta, jollet valvo heidän toimiaan koko ajan.
- ▶ Yli 8-vuotiaat lapset saavat käyttää astianpesukonetta ilman valvontaa vain, jos heitä on opastettu käyttämään sitä turvallisesti. Lasten on tunnistettava ja ymmärrettävä vääränlaiseen käyttöön liittyvät vaaratilanteet.
- ▶ Älä anna lasten puhdistaa tai huoltaa astianpesukonetta ilman valvontaa.
- ▶ Valvo astianpesukoneen läheisyydessä leikkiviä lapsia. Älä koskaan anna lasten leikkiä koneella. Lapset voivat vahingossa esim. sulkea itsensä astianpesukoneen sisään.
- ▶ Jos luukun automaattinen avaustoiminto on otettu käyttöön, älä anna pikkulasten oleskella astianpesukoneen läheisyydessä. Mahdollisen, joskin hyvin epätodennäköisen virhetoiminnon vuoksi avautuva luukku aiheuttaa loukkaantumisvaaran.
- ▶ Tukehtumisen vaara. Jos lapset saavat leikkiä pakkausmateriaaleilla, he saattavat vetää esim. pakkausmuoveja pänsä yli ja tukehtua niihin. Pidä siksi pakkausmateriaalit pois lasten ulottuvilta.
- ▶ Huolehdi siitä, etteivät lapset pääse kosketuksiin pesuaineiden kanssa. Pesuaineet ovat syövyttäviä iholle ja silmiin joutuessaan. Pesuaineet ovat syövyttäviä suuhun ja nieluun joutuessaan ja voivat aiheuttaa tukehtumisen. Pidä siksi lapset loitolla astianpesukoneesta, kun sen luukku on auki. Koneessa voi olla pesuainejäämiä. Vie lapsi välittömästi lääkäriin, jos pesuainetta on päätynyt hänen suuhunsa.

Tekninen turvallisuus

- ▶ Asiattomista korjauksista voi aiheutua vaaratilanteita koneen käyttäjälle. Laitteen asennus, huolto ja korjaukset on jätettävä valtuutetun huoltoliikkeen tehtäväksi.
- ▶ Vaurioitunut astianpesukone voi vaarantaa turvallisuutesi. Tarkasta astianpesukone näkyvien vaurioiden varalta, erityisesti kuljetuksen jälkeen. Älä koskaan ota vahingoittunutta astianpesukonetta käyttöön.
- ▶ Astianpesukoneen sähköturvallisuus on taattu ainoastaan silloin, kun kone on liitetty määräysten mukaiseen suojamaadoitettuun sähköliitäntään. Maadoitus on erittäin tärkeä. Jos olet vähänkin epävarma maadoituksen toimivuudesta, pyydä sähköasentajaa tarkistamaan se. Miele ei vastaa vahingoista (kuten sähköiskuista), jotka johtuvat puutteellisesta tai puuttuvasta maadoituksesta.

Tärkeitä turvallisuusohjeita

► Ajoittainen tai jatkuva käyttö itsenäisten tai verkon kanssa synkronoimattomien energijärjestelmien (kuten erillisten verkkojen, vara-voimajärjestelmien) kanssa on mahdollista. Edellytyksenä on, että käytettävä energijärjestelmä on standardin EN 50160 tai muun vastaavan standardin mukainen.

Asennus täytyy myös saarekekäytössä ja ei synkronoidussa käytössä varustaa suojalaitteilla, joita edellytetään tavanomaisen sähköasennuksen ja tämän Miele-tuotteen käytön yhteydessä, ja niiden asianmukainen toiminta on varmistettava, tai vaihtoehtoisesti asennus on varustettava muunlaisilla vastaavan suojaustason takaavilla suojalaitteilla. Tämä voidaan tehdä esimerkiksi VDE-AR-E 2510-2:n nykyisissä soveltamissäännöissä kuvatulla tavalla.

► Astianpesukoneen saa liittää sähköverkkoon ainoastaan suojakoskettimella varustetun 3-napaisen pistotulpan välityksellä (ei kiinteää liitäntää). Pistorasiaan on päästävä helposti käsiksi astianpesukoneen asentamisen jälkeen, jotta koneen voi milloin vain irrottaa sähköverkosta.

► Astianpesukoneen taakse ei saa jäädä minkään muun sähkölaitteen pistorasialiitäntää, sillä työtason alle sijoitetun koneen taakse jää hyvin vähän tilaa ja pistotulppaa vasten painautuva kone voi aiheuttaa pistorasian ylikuumenemisen (tulipalon vaara).

► Astianpesukonetta ei saa asentaa keittotason alapuolelle. Keittotasta säteilevä lämpö voi vahingoittaa astianpesukonetta. Samasta syystä astianpesukonetta ei saa asentaa suoraan "tavanomaisista keittiökoneista" poikkeavan lämmönlähteen (kuten lämmitykseen käytettävän tulisijan) viereen.

► Ennen kuin kytket astianpesukoneen sähköverkkoon, varmista ehdottomasti, että sähköverkon jännite ja taajuus sekä käytettävä sulake vastaavat koneen arvokilvessä ilmoitettuja tietoja. Ota epäselvissä tapauksissa yhteyttä sähköasentajaan.

► Astianpesukoneen saa liittää sähköverkkoon vasta kun kaikki asennus- ja liitäntätyöt on tehty, mukaan lukien luukun jousituksen säätö.

► Astianpesukonetta saa käyttää vain, kun luukun avautumismekanismi toimii moitteettomasti. Muussa tapauksessa luukun automaattinen aukeamistoiminto saattaa aiheuttaa vaaratilanteita.

Luukun avausmekanismi toimii moitteettomasti, kun seuraavat säädöt ovat kunnossa:

- Luukun jousitus on säädetty tasaiseksi molemmilta puolilta. Luukun jousitus on säädetty oikein, kun puoliksi avattu luukku (avautumiskulma noin 45°) jää paikalleen tähän asentoon, kun päästät luukusta irti. Lisäksi jousituksen tulisi jarruttaa luukun alas laskeutumista.
- Luukun lukituskiskot painuvat takaisin sisään, kun avaat luukun kuivausvaiheen jälkeen.

► Älä liitä konetta sähköverkkoon jatkojohdon tai haaroituspistorasian avulla, jottei sen sähköturvallisuus vaarannu (tulipalon vaara).

► Tätä astianpesukonetta ei saa käyttää muualla kuin kiinteästi paikallaan pysyvissä sijoituspaikoissa (esim. asennus laivoihin on kielletty).

► Astianpesukonetta ei saa sijoittaa tiloihin, joissa lämpötila voi laskea alle 0°C:n. Jäätäneet letkut voivat murtua tai haljeta. Alle nollan laskeva lämpötila voi vaikuttaa haitallisesti koneen elektroniikan toimintaan.

► Käytä astianpesukonetta vain, kun se on liitetty täysin ilmattomaan vesijohtoverkkoon, jotta välttyä astianpesukoneen vahingoittumiselta.

► Vesiliitännän muovikotelo sisältää sähköisiä osia. Älä upota sitä veteen.

► Tulovesiletkussa on sähköä johtavia osia. Siksi letkua ei saa lyhentää.

► Mielen vesiturvajärjestelmä (Waterproof System) on varma suoja vesivahinkoja vastaan, mikäli noudatat seuraavia ohjeita:

- tee liitännät asianmukaisesti,
- tarkasta astianpesukoneen kunto säännöllisesti ja vaihda kuluneet osat uusiin,
- sulje vesihana aina, kun kone jää ilman valvontaa pitemmäksi ajaksi (esim. loman ajaksi).

Vesiturvajärjestelmä toimii myös silloin, kun astianpesukoneen virta on pois päältä. Astianpesukoneen on kuitenkin oltava liitettynä sähköverkkoon.

Tärkeitä turvallisuusohjeita

- ▶ Vesijohtoveden paineen on oltava 50–1000 kPa (0,5–10 bar).
- ▶ Vahingoittunut astianpesukone voi vaarantaa turvallisuutesi. Ota viallinen kone heti pois käytöstä ja käänny Miele-huollon puoleen.
- ▶ Astianpesukoneen takuu raukeaa, jos konetta korjaa joku muu kuin Mielen valtuuttama huoltoliike.
- ▶ Suosittelemme, että korvaat rikkiäiset osat aina alkuperäisillä Mielen varaosilla. Kun koneiden korjaukseen käytetään alkuperäisiä varaosia ja ne asennetaan määräysten mukaisesti, Miele voi taata, että koneet täyttävät vaaditut turvallisuusmääräykset vielä korjausten jälkeenkin, jolloin myös takuu on edelleen voimassa.
- ▶ Asennus-, huolto- ja korjaustöiden aikana astianpesukoneen on oltava irrotettuna sähköverkosta (kytke astianpesukone pois päältä ja vedä sitten pistotulppa pistorasiasta).
- ▶ Jos koneen liitäntäjohto vaurioituu, sen saa vaihtaa vain alkuperäisen kaltaiseen liitäntäjohtoon (tilattavissa Miele-huollosta). Liitäntäjohdon ja johtokelan saa vaihtaa ainoastaan Mielen valtuuttama huoltoliike.

Asianmukainen asennus

- ▶ Asenna ja liitä astianpesukone paikalleen koneen mukana toimitetun asennuskaavion mukaisesti.



- ▶ Ole varovainen konetta asentaessasi. Koneessa on metallisia osia, jotka aiheuttavat loukkaantumisen/viiltohaavojen vaaran. Käytä suojakäsineitä.

- ▶ Koneita ei saa sijoittaa kalusteisiin niin, että luukun automaattinen avaustoiminto (AutoOpen) muodostaa esteen kalusteovien aukaisulle.

- ▶ Jos astianpesukonetta käytetään suljettujen kalusteiden (esim. kalusteovien) takana, on varmistettava, ettei mikään estä automaattista aukenemistoimintoa.

Käytettävien kalusteiden on oltava riittävän kosteudenkestäviä. Sijoitustilaan on järjestettävä riittävä tuuletus.

- ▶ Astianpesukone on asennettava vaakasuoraan, jotta se voisi toimia moitteettomasti.

- ▶ Työtason alle sijoitettava ja kalusteisiin integroitava astianpesukone on asennettava yhtenäisen työtason alle, joka on kiinnitetty viereisiin alakaappeihin. Näin kone ei pääse liikkumaan.

- ▶ Astianpesukoneen viereisen kaapin allas on tiivistettävä huolellisesti. Tiiviys on tarkastettava säännöllisin väliajoin, jotta vältetään astianpesukoneen vaurioituminen.
 - ▶ Jos astianpesukone asennetaan komerokaappiin, on noudatettava erityisiä turvatoimia. Asenna astianpesukone tällöin Asennus komerokaappiin -asennussarjan avulla ja noudata asennussarjan mukana toimitettua asennuskaaviota. Muuten koko kaappi voi kaatua.
 - ▶ Luukun jousitus on säädettävä tasaiseksi molemmilta puolilta. Luukun jousitus on säädetty oikein, kun puoliksi avattu luukku (avautumiskulma noin 45°) jää paikalleen tähän asentoon, kun päästät luukusta irti. Lisäksi jousituksen tulisi jarruttaa luukun alas laskeutumista. Konetta saa käyttää vain, kun luukun jousitus on säädetty asianmukaisesti.
- Jos luukun säätäminen ei onnistu, ota yhteyttä Mielen huoltoon.
- Etulevyn vähimmäis-/enimmäispaino on ilmoitettu astianpesukoneen teknisissä tiedoissa Mielen internetsivuilla.

Asianmukainen käyttö

- ▶ Älä missään tapauksessa laita mitään liuottimia koneen pesutilaan. Ne aiheuttavat räjähdysvaaran.
- ▶ Pesuaineet voivat olla syövyttäviä iholle, silmiin, suuhun tai nieluun joutuessaan. Vältä pesuaineen koskettamista. Älä hengitä jauhemaisia pesuaineita. Älä niele pesuaineita. Mene välittömästi lääkäriin, jos olet niellyt tai hengittänyt pesuainetta.
- ▶ Älä pidä astianpesukoneen luukku auki tarpeettomasti. Voit loukata itsesi aukinaiseen luukkuun tai kompastua siihen.
- ▶ Älä istu äläkä astu avatun luukun päälle. Astianpesukone voi kaatua. Voit loukata itsesi tai astianpesukone voi vahingoittua.
- ▶ Astiat voivat olla ohjelman päättyessä erittäin kuumia. Anna siksi astioiden jäähtyä koneessa niin kauan, etteivät ne enää tunnu kuumilta.
- ▶ Käytä vain kotitalouksien astianpesukoneisiin tarkoitettuja pesuaineita ja huuhtelukirkasteita. Älä käytä tavallista käsiastianpesuainetta.
- ▶ Älä käytä suurtalous- tai teolliseen käyttöön tarkoitettuja koneastianpesuaineita. Tällaiset pesuaineet voivat myös aiheuttaa voimakkaan kemiallisen reaktion (ns. räjähdyskaasureaktion).

Tärkeitä turvallisuusohjeita

- ▶ Älä missään tapauksessa kaada huuhtelukirkastesäiliöön astianpesuainetta (myöskään nestemäistä). Pesuaine rikkoo kirkastesäiliön käyttökelvottomaksi.
- ▶ Älä missään tapauksessa kaada suolasäiliöön astianpesuainetta (myöskään nestemäistä). Astianpesuaine rikkoo vedenpehmentimen käyttökelvottomaksi.
- ▶ Käytä vain mahdollisimman karkearakeista astianpesukonesuolaa tai puhdasta keittosuolaa. Muut suolalaadut voivat sisältää veteen liukenemattomia osasia, jotka heikentävät vedenpehmentimen toimintaa.
- ▶ Asettele veitset ja haarukat turvallisuussyistä teräpää alaspäin ruokailuvälinekoriin (ei kaikissa malleissa). Ylöspäin sojottavat veitsenterät ja haarukanpiikit aiheuttavat loukkaantumisvaaran.
- ▶ Älä pese astianpesukoneessa kuumuutta kestäättömiä muoviesineitä, kuten kertakäyttöastioita tai muovisia aterimia. Ne voivat vääntyä lämmön vaikutuksesta.
- ▶ Kun käytät ajastustoimintoa, varmista, että pesuainelokero on kuiva. Kuivaa se tarvittaessa. Jos lokero on märkä, pesuaine paakkuuntuu eikä välttämättä huuhtoudu kokonaan pesuveteen.
- ▶ Tarkista astianpesukoneen enimmäikäyttömäärä kappaleesta Tekniset tiedot.

Varusteet ja varaosat

- ▶ Käytä vain Mielen alkuperäisiä varusteita. Jos koneeseen asennetaan tai siinä käytetään muita osia, sen takuu-aika ja mahdollisesti myös takuu ja/tai tuotevastuu päättyvät.
- ▶ Miele antaa toiminnallisille varaosille jopa 15 ja vähintään 10 vuoden toimitustakuun kyseisen astianpesukonemallin valmistuksen päättymisen jälkeen.

Kuljetus

- ▶ Vaurioitunut astianpesukone voi vaarantaa turvallisuutesi. Tarkasta astianpesukone näkyvien kuljetusvaurioiden varalta. Älä koskaan ota vahingoittunutta astianpesukonetta käyttöön.
- ▶ Kuljeta astianpesukonetta vain pystyasennossa, muuten koneeseen jääneet vesijäämät voisivat valua sähköiseen ohjausjärjestelmään ja aiheuttaa häiriöitä.
- ▶ Tyhjennä astianpesukone ennen kuljetusta, ja kiinnitä kaikki irtosat, kuten korit, letkut ja liitäntäjohdot.

Käyttöohjetta koskeva huomautus

Tässä käyttöohjeessa kuvataan useita erikorkuisia astianpesukonemalleja. Eri konemalleihin viitataan seuraavilla nimityksillä:


normaali = astianpesukoneet, joiden korkeus on 80,5 cm (kalusteisiin sijoitettavat)

tai 84,5 cm (vapaasti sijoitettavat)

XXL = astianpesukoneet, joiden korkeus on 84,5 cm (kalusteisiin sijoitettavat).

Käyttöohjeessa käytetyt tehosteet

Varoitukset

 Näin merkityt varoitukset sisältävät turvallisuuteen liittyviä ohjeita. Ne varoittavat mahdollisista henkilö- tai esinevahingoista.

Lue nämä varoitukset huolellisesti ja noudata varoituksessa annettuja toimintaohjeita ja kehotuksia.

Ohjeet

Ohjeet sisältävät tietoja, jotka on syytä ottaa erityisesti huomioon.

Ne on merkitty tekstiin paksulla, harmaalla kehyksellä.

Lisätiedot ja huomautukset

Lisätiedot ja huomautukset on merkitty tekstiin ohuella kehyksellä.

Toimintaohjeet

Astianpesukoneen käyttöön liittyvät toimintaohjeet ovat käskymuotoisia. Ne kertovat sinulle vaihe kerrallaan, miten käytät konetta oikein.

Toimintaohjeet on merkitty tekstiin mustalla nelikulmaisella luettelamerkillä.

Esimerkki:

■ Valitse haluamasi asetus ja vahvista valintasi painikkeella *OK*.

Näyttöruutu

Tekstit, jotka näkyvät myös astianpesukoneen näyttöruudussa, on esitetty näyttöruudun kirjaintyyliä jäljittelevällä kirjoituksella.

Esimerkki:

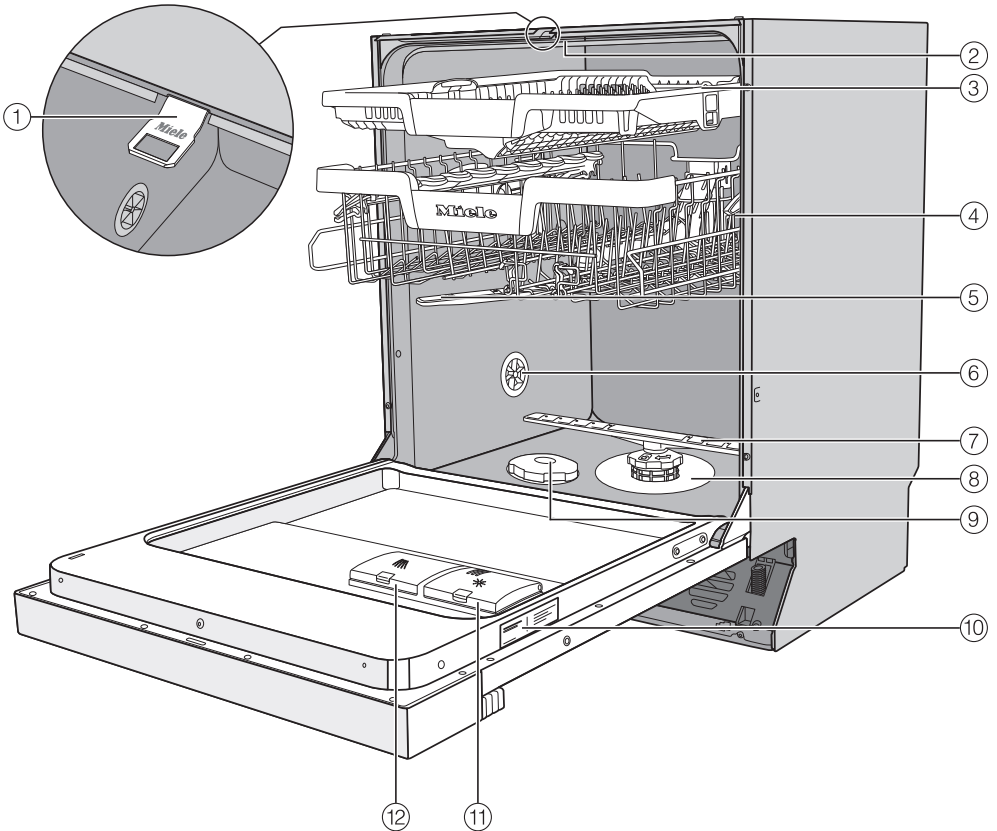
Kun näyttöruutuun tulee ilmoitus Sulje luukku ...

Toimituksen osat

Toimitukseen kuuluvat:

- Astianpesukone
- Astianpesukoneen käyttöohje
- Astianpesukoneen asennuskaavio
- Asennustarvikkeet, joita tarvitaan koneen paikalleen asentamiseen (ks. asennuskaavio)
- Elvytyssuolan täyttösuppilo
- Muut mahdollisesti tarvittavat painotuotteet ja liitteet

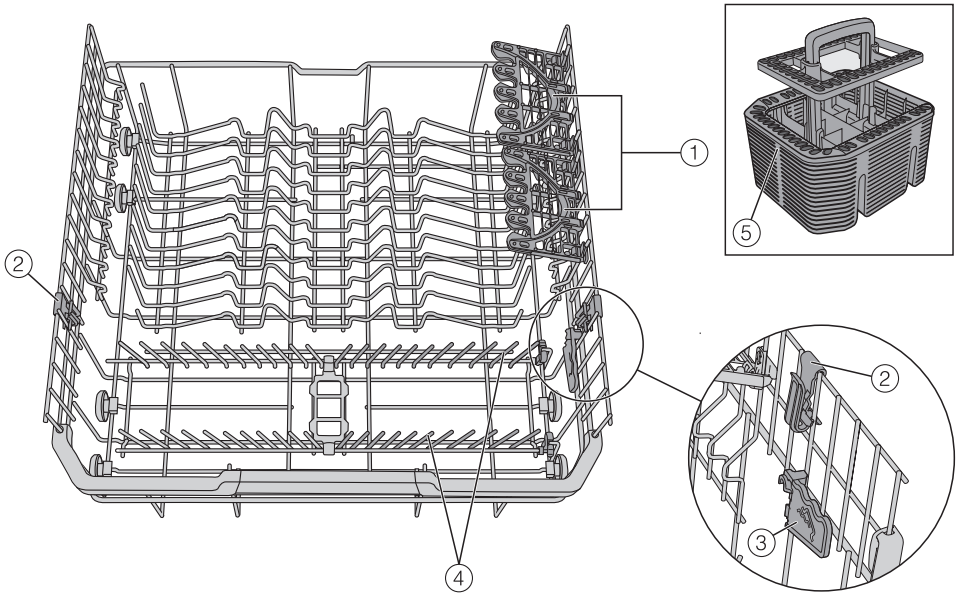
Koneen osat



- | | |
|-----------------------------------|-----------------------------|
| ① Luukun lukituskisko | ⑧ Siiviläsarja |
| ② Yläsuihkuvarsi | ⑨ Suolasäiliö |
| ③ 3D-aterintaso | ⑩ Arvokilpi |
| ④ Yläkori (vaihtelee malleittain) | ⑪ Huuhtelukirkastesäiliö |
| ⑤ Keskimmäinen suihkuvarsi | ⑫ Pesuainelokero |
| ⑥ Paineentasausventtiili | Alakori (ks. seuraava sivu) |
| ⑦ Alasuihkuvarsi | |

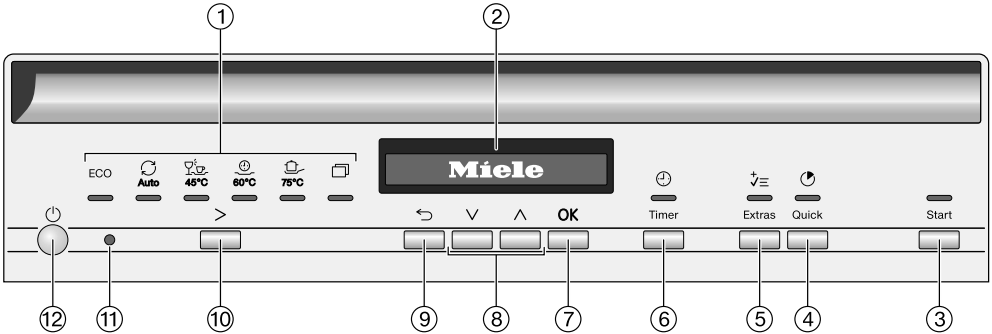
Koneen osat

Alakori



- ① FlexCare Glass & Bottle
- ② MultiClip
- ③ XL-Assist
- ④ Kääntyvät piikkirivit
- ⑤ Aterinkori (ei kaikissa malleissa)

Ohjauspaneeli



① Ohjelman valinta

- ECO = ECO
- Auto = Auto 45–60 °C
- 45 °C = ComfortWash 45 °C
- 60 °C = PowerWash 60 °C
- 75 °C = Teho 75 °C
- ☐ = muut ohjelmat/asetukset

② Näyttö

Katso lisätietoja kappaleesta Koneen osat – Näytön toimintaperiaate.

③ Käynnistyspainike *Start* ja merkkivalo

Valitun ohjelman käynnistämiseen.

④ Painike *Quick*

ohjelma-ajan lyhentämiseen

⑤ Painike *Lisätoiminnot*

lisätoimintojen valintaan

⑥ Painike *Ajastin*

Ohjelman käynnistymisen siirtämiseen myöhemmäksi.

⑦ Painike *OK*

Näytössä näkyvien valikon kohtien ja arvojen valintaan.
Ilmoitusten kuittaamiseen.

⑧ Painikkeet *∨*/*∧*

Ohjelman valintaan.
Näytössä näkyvien arvojen muuttamiseen.
Valikon sivujen selaamiseen.

⑨ Painike *↶ paluu*

Edelliselle valikkotasolle palaamiseen tai valittujen tietojen poistamiseen.

⑩ Ohjelmanvalintapainike *>*

Ohjelman valintaan.

⑪ Optinen liitäntä

Huoltotoimia varten.


⑫ *Virtakytkin*

Astianpesukoneen virran kytkemiseen päälle ja pois päältä.

Koneen osat

Näytön toimintaperiaate


Näytöstä voit valita:

- ohjelman
- ajastimen
- ja Asetukset 



Näyttöön tulee tai voit hakea siihen seuraavia tietoja:

- ohjelmavaihe
- arvioitu jäljellä oleva ohjelma-aika
- energian- ja vedenkulutus (Kulutusarvot)
- mahdolliset virheilmoitukset ja toimintaohjeet

Energian säästämiseksi astianpesukoneen virta kytkeytyy automaattisesti pois päältä muutaman minuutin kuluttua viimeisimmästä painikkeen painalluksesta.

Voit kytkeä astianpesukoneen virran takaisin päälle painamalla painiketta .

Painikkeella *OK* voit kuitata näytössä näkyvät ilmoitukset tai vahvistaa asetukset ja siirtyä seuraavaan valikkoon tai toiselle valikon tasolle.

Kun valitset  *muut ohjelmat/asetukset*, näytön oikeaan reunaan tulee vierityspalkki . Se tarkoittaa, että tarjolla on lisää valintavaihtoehtoja. Voit vierittää ne esiin painikkeilla ∇/\wedge .

Asetukset-valikossa voit muokata astianpesukoneen ohjausjärjestelmää omien tarpeidesi ja vaihtelevien käyttöolojen mukaan (ks. kappale Asetukset).

Valittuna oleva vaihtoehto näkyy näytössä väkäsellä \checkmark merkittynä.

Kun haluat poistua alavalikosta, paina painiketta \hookrightarrow *paluu*.

Jos et muutama sekuntiin paina mitään painiketta, näyttö palaa takaisin edeltävälle valikkotasolle. Tällöin sinun on tehtävä asetuksesi uudelleen.

Pakkauksen hävittäminen

Pakkaus helpottaa laitteen käsittelyä ja suojaa sitä vaurioilta kuljetuksen aikana. Pakkausmateriaalit on valmistettu luonnossa hajoavista ja useimmiten uusio- käyttöön soveltuvista materiaaleista.

Pakkausmateriaalin palauttaminen kiertoon säästää raaka-aineita. Lajittele pakkausmateriaalit asianmukaisesti keräysastioihin. Kuljetuspakkaukset voit palauttaa Miele-kauppiallesi.

Vanhan koneen käytöstä poistaminen

Sähkö- ja elektroniikkalaitteet sisältävät monenlaisia arvokkaita materiaaleja. Ne sisältävät kuitenkin myös aineita, seoksia ja osia, jotka ovat laitteiden toiminnan ja turvallisuuden kannalta välttämättömiä. Tavallisen kuiva- tai sekajätteen joukossa tai muuten asiattomasti käsiteltynä tällaiset aineet voivat aiheuttaa haittaa terveydelle ja vahingoittaa ympäristöä. Älä siksi missään tapauksessa hävitä vanhaa laitettasi kuiva- tai sekajätteen mukana.



Vie käytöstä poistettava laite kotikuntasi järjestämään ilmaiseen sähkö- ja elektroniikkaromun keräyspisteeseen tai kierrätyskeskukseen. Voit myös palauttaa sen kodinkoneliikkeeseen tai Mielelle. Lain mukaan olet itse vastuussa mahdollisten laitteessa olevien henkilötietojesi poistamisesta. Laki velvoittaa sinua poistamaan ehjinä laitteesta kaikki vanhat paristot ja irrotettavat käytöstä poistettavat akut ja lamput, jotka voi poistaa rakenteita rikkomatta. Toimita ne asianmukaisesti ilmaisiin keräyspisteisiin. Muista aina säilyttää vanha laite poissa lasten ulottuvilta, kunnes viet sen keräyspisteeseen.

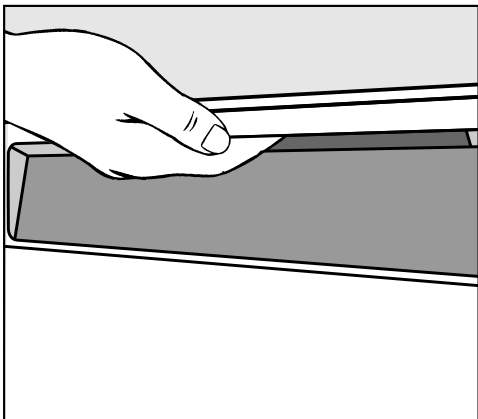
Käyttöönotto

Kaikki astianpesukoneet testataan tehtaalla. Koneessa olevat vesijäämät ovat peräisin testikäytöstä eivätkä ne merkitse sitä, että kone olisi ollut käytössä aiemmin.

Luukun avaaminen

Joissakin ohjelmissa luukku avautuu raolleen automaattisesti, jotta astiat kuivuisivat paremmin.

Voit ottaa tämän toiminnon myös pois käytöstä (ks. kappale Asetukset – AutoOpen).



- Tartu luukun kahvasyvennykseen ja avaa luukku voimakkaasti vetämällä.
- Vedä luukku kokonaan auki lukitukseltaan.

Kun AutoOpen-toiminto on otettu käyttöön, luukun lukituskisko painuu sisään ohjelman päättyessä.

Luukun lukituskiskon pitää olla kokonaan sisään painuneena ennen luukun sulkeamista.

Älä pidä kiskosta kiinni sen painuessa sisään. Se voisi aiheuttaa teknisen häiriön.

⚠️ Kuuman veden aiheuttama palovammojen vaara.

Astianpesukoneessa oleva vesi voi koneen käydessä olla erittäin kuumaa.

Jos sinun on pakko avata luukku kesken ohjelman, ole erittäin varovainen.

⚠️ Automaattisesti avautuvan luukun aiheuttama loukkaantumisvaara. Koneen luukku voi avautua automaattisesti ohjelman päättyttyä.

Pidä luukun avautumisalue aina vapaana.

⚠️ Varo automaattisesti avautunutta luukkuja, kun avaat kalusteovia.

Automaattisesti avautuva luukku voi haitata kalusteovien avaamista.


Sijoita astianpesukone kalusteisiin niin, ettei automaattisesti avautunut luukku estä tai haittaa kalusteovien avaamista.

Jos avaat luukun ohjelman aikana, pesu pysähtyy automaattisesti.

Luukun sulkeminen

- Työnnä astiakorit perille pesutilaan.
- Työnnä luukkua kiinni, kunnes sen lukitusmekanismi napsahtaa.

Kun AutoOpen-toiminto on otettu käyttöön ja luukku on avautunut automaattisesti ohjelman päättyessä, varmista, että luukun lukituskisko on painunut kokonaan sisään, ennen kuin suljet luukun. Muuten lukituskisko avaa luukun uudelleen.

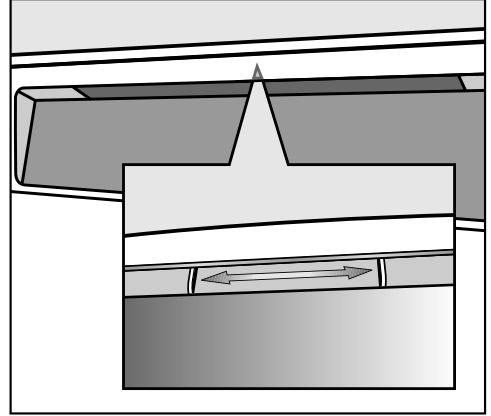
 Puristumisvaara luukkua suljettaessa.

Sormesi voivat jäädä puristuksiin luukkua suljettaessa.

Älä työnnä sormiasi luukun sulkeutumisalueelle.

Lapsilukon kytkeminen päälle

Kun haluat estää lapsia avaamasta astianpesukoneen luukkua, käytä luukun lapsilukkoa. Tällöin luukun avaamiseen tarvitaan erittäin paljon voimaa.




- Varmista luukun lukitus työntämällä luukun kahvan alapuolella olevaa työntäintä oikealle.
- Avaa luukun lukitus työntämällä työntäintä vasemmalle.

Käyttöönotto

Perusasetukset

Astianpesukoneen kytkeminen päälle

- Kytke astianpesukoneen virta päälle painikkeella .

Kun kytket astianpesukoneen virran päälle, näyttöön tulee tervehdysteksti.

Tarkempia tietoja näytön toiminnasta löydät kappaleesta Laitteen osat – näytön toimintaperiaate.

Kielen valinta

Näyttö siirtyy automaattisesti kielen valintaan.

- Valitse haluamasi kieli ja tarvittaessa käyttömaa painikkeilla \vee/\wedge ja vahvista valitsemalla *OK*.

Lisätietoja kielen valintaan löydät kappaleesta Asetukset – Kieli.

Valitsemasi kieli näkyy näytössä väkäsellä \checkmark merkittynä.

Vedenkovuuden asettaminen

Näyttö siirtyy seuraavaksi vedenkovuuden asettamiseen.

- Ohjelmoi käyttämäsi vesijohtoveden kovuus tarkasti astianpesukoneeseen.
- Vedenkovuuden saat tietää paikkakuntasi vesilaitokselta.
- Jos vesijohtoveden kovuus vaihtelee (esim. 10–15 °dH), säädä vedenpehennin toimimaan aina suurimman kovuusasteen mukaan (tässä esimerkissä 15 °dH).

Säädetty vedenkovuus on hyvä pitää muistissa myöhempiä huoltotarpeita varten.

Kirjoita siksi säätämäsi vesijohtoveden kovuusaste tähän:

_____ °dH

Vedenkovuudeksi on tehtaalla ohjelmoitu 14 °dH.

- Muuta vedenkovuus käyttämäsi vesijohtoveden kovuutta vastaavaksi ja vahvista valitsemalla *OK*.

Lisätietoja vedenkovuuden asettamisesta löydät kappaleesta Asetukset – Vedenkovuus.

Tämän jälkeen näyttöruutuun tulee ilmoituksia.

Kun olet kuitannut ilmoitukset valitsemalla *OK*, täyttöilmoitukset S Täytä suolasäiliö ja K Täytä kirkasteaine tulevat näkyviin tarvittaessa.

- Täytä tarvittaessa suola- ja kirkaste-säiliöt (ks. kappale Käyttöönotto – Astianpesukonesuola ja Huuhtelukirkaste).

- Kuittaa ilmoitukset valitsemalla *OK*.

Valitsemasi ohjelman merkkivalo syttyy ja ohjelma näkyy näyttöruudussa hetken.

Sen jälkeen näyttöruutuun tulee muutama sekunnin ajaksi valitun ohjelman energian- ja vedenkulutuksen ennuste. Lopuksi näyttöruutu alkaa näyttää valitun ohjelman arvioitua ohjelma-aikaa.

Astianpesukonesuola

Hyvä pesutulos edellyttää, että astianpesukone saa pehmeää (vähäkalkkista) vettä. Jos vesi on kovaa, astioihin ja astianpesukoneen sisäseiniin alkaa kertyä valkoisia kalkkikertymiä.

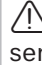
Jos vesijohtoveden kovuus ylittää 5 °dH, vettä on pehmentettävä. Tähän tarvitaan koneeseen sisäänrakennettua vedenpehmentintä. Vedenpehmentin pystyy pehmentämään vettä, jonka kovuus on enintään 70 °dH.

Vedenpehmentin on elvytettävä säännöllisesti, jotta se toimii asianmukaisesti. Elvytys tapahtuu joka yhdeksän ohjelman alussa. Ohjelma käyttää tällöin 4,4 l enemmän vettä, sen energiankulutus on 0,015 kWh korkeampi ja ohjelma-aika pitenee n. 3 minuuttia. Nämä tiedot koskevat ohjelmaa ECO, kun vedenkovuus on 14 °dH. Muita ohjelmia käytettäessä ja muilla vedenkovuuksilla vain elvytystiheys vaihtelee.

Elvytystä varten vedenpehmentin tarvitsee astianpesukonesuolaa.

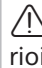
Jos käytät yhdistelmäpesuaineita, suolaa ei tarvita, jos vedenkovuus on alle 21 °dH (ks. kappale Pesuaineet – Pesuainetyypit).

Jos vedenkovuus on jatkuvasti **alle 5 °dH**, suolasäiliöön **ei tarvitse laittaa suolaa**. Suolasäiliön täyttöilmoitus kytkeytyy automaattisesti pois käytöstä, kun veden kovuudeksi asetetaan niin matala arvo, että suolaa ei tarvita (ks. kappale Asetukset – Vedenkovuus).

 Vedenpehmentimen vaurioitumisen vaara.

Astianpesuaine rikkoo vedenpehmentimen käyttökeltomaksi.

Älä missään tapauksessa kaada suolasäiliöön astianpesuainetta (myöskään nestemäistä).

 Vääränlainen suola aiheuttaa vaurioiden vaaran.

Jotkin suolalaadut voivat sisältää vetten liukenemattomia osasia, jotka heikentävät vedenpehmentimen toimintaa.

Käytä vain mahdollisimman karkeara-keista astianpesukonesuolaa tai puhdasta keittosuolaa.

Jos käytät jatkuvasti yhdistelmäpesuaineita, voit ottaa suolasäiliön ja huuhtelukirkasteen täyttöilmoitukset pois käytöstä, jos ne häiritsevät (ks. kappale Asetukset – Täyttöilmoitukset).

Kun lopetat yhdistelmäpesuaineiden käytön, täytä suola- ja huuhtelukirkastesäiliö. Ota tarvittaessa säiliöiden täyttöilmoitukset uudelleen käyttöön.

Käyttöönotto

Suolasäiliön täyttäminen

Ennen ensimmäistä täyttökertaa suolasäiliöön on kaadettava noin 1,5 l vettä, jotta suola voisi liueta.

Ensimmäisen käyttökerran jälkeen säiliössä on aina tarpeeksi vettä.

- Ota alakori pois astianpesukoneesta ja kierrä pesualtaan pohjassa oleva suolasäiliön kansi auki.

⚠ Suolaliuksen aiheuttama korrosiovaara.

Suolasäiliöstä valuu suolaliusta ulos aina, kun avaat sen kannen. Suolaliuos voi aiheuttaa pesutilaan ja pestäviin astioihin korroosiota.


Avaa siksi suolasäiliön kansi vain suolan lisäämistä varten.

- Kaada suolasäiliöön ensin noin 1,5 l vettä.



- Aseta koneen mukana toimitettu täytösuppilo suolasäiliön aukkoon ja täytä säiliö suolalla. Säiliöön mahtuu käytettävän suolalaadun mukaan noin 2 kg.
- Pyyhi ylipursunut suolaliuos pois suolasäiliön kierteistä. Kierrä suolasäiliön kansi tiukasti kiinni.
- Käynnistä aina suolasäiliön täyten jälkeen, tai kun olet muuten avannut säiliön kannen, välittömästi ohjelma. Huuhtelee suola ilman pestäviä astioita, jotta ylipursunut suolaliuos liukenee veteen ja huuhtoutuu pois.

Suolan lisääminen

- Laita suolasäiliöön lisää suolaa heti, kun näyttöön tulee ohjelman päätyttyä täyttöilmoitus  Täytä suolasäiliö.
- Vahvista valitsemalla *OK*.

Suolasäiliön täyttöilmoitus häviää näytöstä.



Suolaliuoksen aiheuttama korroosiovaara.

Suolaliuos voi aiheuttaa pesutilaan ja pestäviin astioihin korroosiota.

Käynnistä aina suolasäiliön täytön jälkeen, tai kun olet muuten avannut säiliön kannen, välittömästi ohjelma
Huuhtelee suola ilman pestäviä astioita, jotta ylipursunnut suolaliuos liukenee veteen ja huuhtoutuu pois.

Suolasäiliön täyttöilmoitus voi näkyä näytössä vielä jonkin aikaa, kunnes suolasäiliöön on muodostunut tarpeeksi voimakas suolaliuos. Kuittaa tällöin ilmoitus uudestaan valitsemalla *OK*.

Suolasäiliön täyttöilmoitus ei ole käytössä, jos olet ohjelmoinut astianpesukoneen vedenkovuudeksi alle 5 °dH.

Käyttöönotto

Huuhtelukirkaste

Huuhtelukirkasteen ansiosta vesi valuu astioista tasaisesti pois ja astiat kuivuvat niin, ettei niihin jää vesitahroja.

Kun täytät kirkastesäiliön kirkasteella, automaattinen annostin annostelee valitsemasi määrän kirkastetta viimeiseen huuhteluveteen.



Käsiastianpesuaine ja pesuaineet aiheuttavat vaurioita.

Kaikenlaiset astianpesuaineet rikkovat huuhtelukirkastesäiliön.

Täytä säiliöön vain kotitalouskäyttöön tarkoitettua huuhtelukirkastetta.

Vaihtoehtoisesti voit käyttää 10-%:sta sitruunahappoa. Tällöin astiat jäävät kuitenkin tavallista kosteammiksi kuin huuhtelukirkastetta käytettäessä ja niihin voi jäädä vesitahroja.



Hapot aiheuttavat vauriota.

Hapot voivat vaurioittaa astianpesukonetta, jos käytät niitä liian korkeina pitoisuuksina.

Älä siksi missään tapauksessa käytä edellä mainittua vahvempaa sitruunahappoa.

Jos käytät pelkästään yhdistelmäpesuaineita, jotka sisältävät huuhtelukirkastetta, sinun ei tarvitse täyttää kirkastesäiliötä.

Parhaimman pesu- ja kuivaustuloksen saat, kun annostelet astianpesukonesuolan ja huuhtelukirkasteen erikseen ja käytät tavallista koneastianpesuainetta.

Jos käytät jatkuvasti yhdistelmäpesuaineita, voit ottaa suolasäiliön ja huuhtelukirkasteen täyttöilmoitukset pois käytöstä, jos ne häiritsevät (ks. kappale Asetukset – Täyttöilmoitukset).

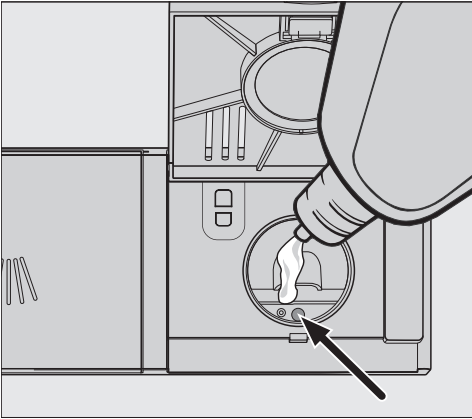
Kun lopetat yhdistelmäpesuaineiden käytön, täytä suola- ja huuhtelukirkastesäiliö. Ota tarvittaessa säiliöiden täyttöilmoitukset uudelleen käyttöön.

Kirkastesäiliön täyttö



- Nosta huuhtelukirkastesäiliön ☼ keltaista painiketta.

Kansi avautuu.



- Kaada säiliöön huuhtelukirkastetta vain sen verran, että täyttömäärän osoitin (nuoli) värjäytyy tummaksi koneen luukun ollessa vaakasuorassa.

Huuhtelukirkastesäiliöön mahtuu n. 110 ml.

- Sulje kansi painamalla sitä, kunnes se napsahtaa kuuluvasti kiinni. Muuten säiliöön voi päästä vettä pesun aikana.

- Pyyhi yliroiskunut kirkaste tarkoin pois, jottei se muodosta vaahtoa seuraavan pesukerran aikana.

Voit säätää kirkasteen annostusta, jotta huuhtelutuloksesta tulee paras mahdollinen (ks. kappale Asetukset – Kirkaste).

Kirkasteen lisääminen

Kun täyttöilmoitus ☼ Täytä kirkasteaine sytty, säiliössä oleva kirkaste riittää vielä 2–3 pesukertaan.

- Täytä kirkastesäiliö ajoissa.
- Vahvista valitsemalla OK.



Kirkastesäiliön täyttöilmoitus sammuu.

Asetukset


Asetuksia muuttamalla voit muokata astianpesukoneen elektroniikkaa kulloisiakin tarpeita vastaavaksi.

Voit muuttaa asetuksia milloin tahansa.

Asetukset-valikon avaaminen

- Kytke astianpesukoneen virta päälle painikkeella , jos se ei jo ole päällä.
- Valitse ohjelmanvalintapainikkeella > vaihtoehto  muut ohjelmat/asetukset.

Näyttöön tulee ensimmäisen valittavan ohjelman nimi.


- Valitse painikkeilla \vee/\wedge valikon kohta Asetukset  ja vahvista valitsemalla OK.


Näyttöön tulee asetusvalikon ensimmäinen kohta.

Lisätietoja näytön toimintaperiaatteesta löydät kohdasta Koneen osat – Näytön toimintaperiaate.

Asetusten muuttaminen


- Valitse painikkeilla \vee/\wedge se valikon kohta, jota haluat muuttaa, ja vahvista valitsemalla OK.

Valittuna oleva asetus näkyy väkäsellä  merkittynä.

- Valitse haluamasi asetus painikkeilla \vee/\wedge ja vahvista valitsemalla OK.
- Kun haluat poistua alavalikosta, paina painiketta  (paluu).

Näyttö siirtyy valikon edelliselle tasolle.


Asetuksista poistuminen



- Paina painiketta .

Näyttöön tulee valikko .

Kieli

Näytön kielen voi valita vapaasti.

Alavalikosta **Kieli**  voit valita näytön kielen ja tarvittaessa käyttömaan.

Jos valitset vahingossa kielen, jota et ymmärrä, **Kieli** -sanin jälkeen näkyvän lipun merkin perusteella löydät asetuksen, jolla kieli muutetaan toiseksi. Valitse tällöin lippumerkillä varustettu valikon kohta niin monta kertaa, että näyttöön tulee alavalikko **Kieli** .

Veden kovuus

Astianpesukoneessa on integroitu vedenpehmentin.

- Ohjelmoi käyttämäsi vesijohtoveden kovuus tarkasti astianpesukoneeseen.
- Vedenkovuuden saat tietää paikkakuntasi vesilaitokselta.
- Jos vesijohtoveden kovuus vaihtelee (esim. 10–15 °dH), säädä vedenpehmentin toimimaan aina suurimman kovuusasteen mukaan (tässä esimerkissä 15 °dH).

Jos käyttämäsi veden vedenkovuus on saksalaisten kovuusasteiden (°dH) sijaan tiedossasi ranskalaisina kovuusasteina (°fH), voit muuntaa sen seuraavalla kaavalla:

$$1\text{ °dH} = 0,18\text{ mmol/l} = 1,78\text{ °fH}$$

Vedenkovuuden asettaminen

- Valitse käyttämäsi vesijohtoveden kovuutta vastaava kovuus ja vahvista se valitsemalla *OK*.

Asetukset

Kirkaste

Voit säätää annosteltavan huuhtelukirkasteen määrää saadaksesi parhaan mahdollisen huuhtelutuloksen.

Voit säätää annostusmääräksi 0–6 ml. Tehdasasetus on 3 ml.

Annosteltu kirkasteen määrä voi olla säätämäsi määrää suurempi ohjelmassa, joka sopeuttaa ohjelman kulkua automaattisesti.

Jos astioihin jää harmaita vesitahroja:

- säädä huuhtelukirkasteen määrää suuremmaksi.

Jos astioihin jää juovia tai laikkuja:

- säädä huuhtelukirkasteen määrää pienemmäksi.

Tallenna Lisät

Voit määrittää, ovatko kulloiseenkin ohjelmaan valitut lisätoiminnot pysyvästi käytössä.

Ohjelmaan *ECO* voi valita lisätoimintoja vain yhtä ohjelmakertaa varten.

Kulutusnäyttö (Kulutustiedot)

Voit valita, haluatko kulloinkin valitun ohjelman energian- ja vedenkulutuksen näyttöön. Tällöin näyttöön tulee ennen ohjelman käynnistämistä kulutusennuste ja ohjelman päätyttyä toteutunut kulutus (ks. kappale Luontoa säästävää astianpesua – Kulutusnäyttö – EcoFeedback).

Näytön kirkkaus

Voit säätää näytön kirkkautta 7-portaisesti.

Täytön merkkivalot

Jos käytät jatkuvasti yhdistelmäpesuaineita tai Miele PowerDisk-pesuaineen automaattista annostusta (ei kaikissa malleissa) ja jos suola- ja kirkastesäiliön täyttöilmoitukset häiritsevät, voit poistaa ilmoitukset käytöstä.

Kun lopetat yhdistelmäpesuaineiden käytön, täytä suola- ja huuhtelukirkastesäiliö. Ota säiliöiden täyttöilmoitukset uudelleen käyttöön.

AutoOpen

Joissakin ohjelmissa luukku avautuu raolleen automaattisesti, jotta astiat kuivuisivat paremmin.

Voit halutessasi ottaa tämän toiminnon pois käytöstä. Käytöstä poistaminen kuitenkin heikentää kuivaustulosta useimmissa tapauksissa.



Automaattisesti avautuvan luukun aiheuttama loukkaantumisvaara.

Koneen luukku voi avautua automaattisesti ohjelman päätyttyä.

Pidä luukun avautumisalue aina vapaana.



Vesihöyryn aiheuttama vaurioiden vaara.

Vesihöyry voi vaurioittaa aroista materiaaleista valmistettuja keittiökalusteita tai työtasojen reunoja, jos avaat luukun ohjelman päätyttyä ja puhallin ei enää ole käynnissä.

Jos olet kytkenyt luukun automaattisen avautumistoiminnon pois käytöstä, ja haluat silti avata luukun heti ohjelman jälkeen, avaa luukku kokonaan auki.

2. välihuuhtelu

Ota tämä toiminto käyttöön, kun haluat parantaa ohjelmien pesutehoa entisestään ylimääräisellä välihuuhtelulla.

Tämän toiminnon käyttöönotto saattaa lisätä koneen vedenkulutusta.

Jos otat toiminnon käyttöön, se on käytössä kaikissa ohjelmissa (paitsi ohjelmassa *ECO*), kunnes kytket sen taas pois käytöstä.

Hygieniakasko

Jos käytät etupäässä pesuohjelmia, joiden lämpötila on matala (<50 °C), koneen pesutilaan saattaa muodostua bakteerikasvustoja ja epämiellyttävää hajua (ks. kappale Puhdistus ja hoito – Hygieniakasko).

Kun tämä toiminto on käytössä ja olet käyttänyt konetta useita kertoja peräkkäin matalan lämpötilan ohjelmilla, näyttöruutuun tulee ilmoitus, joka kehottaa sinua valitsemaan korkealämpötilaisen ohjelman.

Asetukset

Lämmönvaraaja

Tämä astianpesukone on varustettu lämmönvaraajalla (ks. kappale Luontoa säästävää astianpesua – Lämmönvaraaja).

Tyhjennys käsin

Kun kone on pitkään käyttämättä tai kun kuljetat konetta, voit tyhjentää lämmönvaraajan vedestä.

- Varmista, että astianpesukoneen poistovesiletku on asianmukaisesti liitetty.
- Valitse valikon kohta Tyhjennys käsin.

Toiminto käynnistyy välittömästi.


Lämminvesiliitântä

Voit määrittää koneen käyttämän vesiliitântän ja ohjata lämmönvaraajan toimintaa.

- Kun valitset Automatiikka, kone tunnistaa, mitä vesiliitântää kulloinkin käytetään, ja valitsee oikean asetuksen automaattisesti.
- Valitse Kylmä vesi, jos käytät kylmävesiliitântää ja haluat aina käyttää lämmönvaraajaa
- Valitse Lämmin vesi, jos käytät lämminvesiliitântää etkä halua käyttää lämmönvaraajaa

Käytönesto

Käytönesto estää asiattomia henkilöitä käyttämästä astianpesukonettasi.

Kun käytönesto on kytketty päälle, ja kytket astianpesukoneen virran päälle, näyttöön tulee symboli .


Tällöin astianpesukonetta voidaan käyttää vasta, kun käytönesto on kytketty pois käytöstä.

Kun käytönesto on kytketty päälle, astianpesukone pysyy lukittuna myös seuraavalla käynnistyskerralla.

Tehdasasetuksena käytönesto on kytketty pois käytöstä.

Käytönestön avaaminen

Kun haluat avata astianpesukoneen lukituksen, toimi seuraavasti:

- Kytke astianpesukoneen virta päälle painikkeella .

Näytössä näkyy symboli .

- Paina painiketta *OK* kuuden sekunnin ajan.

Kuuden sekunnin kuluttua astianpesukoneen lukitus vapautuu ja voit käyttää konetta.

Laitetiedot

Voit hakea näyttöön seuraavia astianpesukoneen tietoja:

- Käyttötunnit (ks. myös kappale Lisätoiminnot – Käyttötuntien näyttö)
- Suoritetut ohjelmat
- Kokonaiskulutus
- Virhemuisti
- Arvokilpi
- Ohjelmistoversio

Myymä

Vain myymälöitä varten.

Astianpesukoneessa on esittelytila myymälöitä varten.

Tehdasasetukset

Tällä toiminnolla voit palauttaa kaikki astianpesukoneen asetukset takaisin tehdasasetuksiin.

- Valitse *Palauta* ja vahvista valitsemalla *OK*.

Säästövihjeitä

Tämä astianpesukone on suunniteltu kuluttamaan mahdollisimman vähän vettä ja energiaa.

Kun noudatat seuraavia ohjeita, peset astiat vieläkin taloudellisemmin:

- Astioiden konepesu kuluttaa keskimäärin vähemmän vettä ja energiaa kuin käsinpesu.
- Astioiden esihuuhtelu juoksevalla vedellä ei ole tarpeen, se vain turhaan lisää veden- ja energiankulutusta.
- Hyödynnä astianpesukoneen koko täyttömäärä, mutta älä kuitenkaan täytä koreja liian täyteen. Näin peset taloudellisimmin ja säästät vettä ja energiaa.
- Valitse sopiva ohjelma pestävien astioiden laadun ja likaisuuden mukaan (ks. kappale Ohjelman valinta).
- Kun haluat pestä astiat mahdollisimman energiataloudellisesti, valitse ohjelma *ECO*. Tämä ohjelma on energian- ja vedenkulutukseltaan taloudellisin ohjelma normaalilikaisten astioiden pesemiseen.
- Noudata pesuainepakkauksen annostusohjeita.
- Kun annostelet nestemäistä tai jauhe- maista pesuainetta manuaalisesti, vähennä pesuainepakkauksessa ilmoitettua pesuainemäärää noin kolmanneksella, jos astiakorit ovat vain puoli täynnä.
- Voit liittää astianpesukoneen lämpimään veteen. Tämä kannattaa etenkin silloin, jos talosi käyttövesi lämmitetään sähköä edullisemmalla energialla, kuten maalämmöllä.

Jos asuntosi käyttövesi lämmitetään sähköllä, suosittelemme astianpesukoneen liittämistä kylmään veteen.

Kulutusnäyttö (EcoFeedback)

Kun valitset toiminnon “Kulutusnäyttö”, saat tietoa astianpesukoneen energian- ja vedenkulutuksesta (ks. kappale Asetukset – Kulutusnäyttö).

Voit hakea näkyviin seuraavia tietoja:

- kulutusennuste ennen ohjelman käynnistymistä
- toteutunut kulutus ohjelman päätyttyä
- astianpesukoneen kokonaiskulutus

1. Kulutusennuste

Kun olet valinnut ohjelman, näytössä näkyy ensin ohjelman nimi ja sitten muutama sekunnin ajan kyseisen ohjelman ennustettu energian- ja vedenkulutus Δ .

Kulutusennuste näkyy palkkeina. Mitä useampi palkki (■■■) näyttöön tulee, sitä enemmän vettä ja energiaa ohjelma kuluttaa.

Arvot vaihtelevat valitun ohjelman, lisätoimintojen, ympäristöolosuhteiden ja astioiden määrän mukaan.

Näyttöön vaihtuu kulutusennusteen tilalle automaattisesti jäljellä olevan ohjelma-ajan näyttö.

Kulutusennuste on tehdasasetuksena otettu käyttöön. Voit halutessasi ottaa sen pois käytöstä (ks. kappale Asetukset – Kulutusnäyttö).

2. Toteutunut kulutus

Kun ohjelma on päättynyt, voit tarkistaa päättyneen ohjelman toteutuneen veden- ja energiankulutuksen.

- Kuittaa ilmoitus Kulutus (OK) valitsemalla OK.

Kun kytket astianpesukoneen virran pois päältä ohjelman päätyttyä, päättyneen ohjelman toteutuneet kulutusarvot häviävät koneen muistista.

3. Kokonaiskulutus

Voit hakea näyttöön kaikkien tähän mennessä käynnistämiesi ohjelmien yhteensä lasketun veden- ja energiankulutuksen (ks. kappale Asetukset – Tiedot).

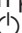
Lämmönvaraaja

Tässä astianpesukoneessa on lämmönvaraaja, joka esilämmittää ja varastoi vettä pesua varten, mikä säästää energiaa. Ohjelman loppupuolella lämmönvaraaja täyttyy vedellä, joka pysyy siellä seuraavaan pesukertaan asti.

Jos et halua käyttää tätä toimintoa, voit ottaa sen pois käytöstä valitsemalla vesiliitännän asetukseksi Lämmin vesi (ks. kappale Asetukset – Vesiliitäntä).

Jos vesi seisoo käyttämättömänä lämmönvaraajassa useita viikkoja, kone poistaa veden automaattisesti hygienia-syistä. Tämä vedenpoisto kestää muutamman minuutin ja se voi käynnistyä myös, kun koneen virta on kytketty pois päältä ja luukku on auki.

Varmista, että astianpesukoneen poistovesiletku on asianmukaisesti liitetty.

Näyttö pysyy lämmönvaraajan tyhjen-nyksen ajan pimeänä. Jos painat painiketta , näyttöön tulee ilmoitus Varaajan tyhjennys. Mitkään muut toiminnot eivät ole käytettävissä tämän toimenpiteen aikana.

Automaattista tyhjennystä ei voi keskeyttää.

Seuraavaksi käynnistettävän ohjelman veden- ja energiankulutus ovat tavallista suuremmat.

Voit tyhjentää lämmönvaraajan myös manuaalisesti, esim. kun haluat kuljettaa konetta muuton aikana (ks. kappale Asetukset – Lämmönvaraaja).

Lämmönvaraajaa voi käyttää vain, kun astianpesukone on liitetty kylmävesiliitäntään.

Kun valitset lämminvesiliitännän (ks. kappale Asetukset – Vesiliitäntä) lämmönvaraaja on automaattisesti pois käytöstä.

Yleisiä ohjeita

Poista astioista suurimmat ruuantähteet.

Astioita ei tarvitse huuhdella juoksevilla vedellä ennen koneeseen laittamista.



Tuhka, hiekka, vaha, voiteluöljyt ja maalit vaurioittavat konetta.

Tällaiset aineet aiheuttavat astianpesukoneeseen likaantumia, joita ei saa poistettua.

Älä pese tällaista likaa sisältäviä astioita astianpesukoneessa.

Voit asettaa astiat mihin osaan astiakoreja tahansa. Noudata kuitenkin seuraavia ohjeita:

- Varmista, etteivät astiat ja aterimet ole sisäkkäin ja peitä toisiaan.
- Asettele pestävät astiat siten, että vesi pääsee niihin joka puolelta. Vain näin astiat puhdistuvat kunnolla.
- Varmista, että kaikki astiat pysyvät paikoillaan.
- Aseta kahvikupit, lasit, kulhot, kattilat jne. alassuun astiakoreihin.
- Aseta korkeat, kapeat astiat mahdollisimman keskelle koreja, koska näissä paikoissa vesisuihkut saavuttavat ne parhaiten.
- Aseta koverapohjaiset astiat mahdollisimman vinoon, jotta vesi pääsee valumaan pois pohjasta.
- Varmista, ettei mikään astia ole liian korkea tai mene liian pitkälle korin pohjan läpi, jotta suihkuvarret pääsevät pyörimään vapaasti. Voit tarkistaa asian helposti pyöryttämällä suihkuvarsia käsin ennen luukun sulkemista.
- Älä laita astiakoreihin niin pieniä astioita, että ne mahtuvat putoamaan korien rimojen läpi.

Aseta pienet osat, kuten kannet ja korit, 3D-MultiFlex-tasolle tai ruokailuvälinekoriin (ei kaikissa malleissa).

Jotkin ruoka-aineet, kuten porkkana, tomaatti tai ketsuppi saattavat sisältää luonnollisia väriaineita. Ne voivat värjätä muoviastioita tai koneen muovisia osia, jos niitä joutuu astioiden mukana koneeseen suuria määriä. Tällaiset värjäymät eivät kuitenkaan vaikuta koneen muoviosien kestävyYTEEN. Myös hopeisten aterinten pesu voi aiheuttaa värjäymiä koneen muoviosiin.

Astioiden asetteluohjeita

Älä pese astianpesukoneessa:


- Pusia välineitä tai puukahvallisia tai-varrellisia välineitä: ne haalistuvat ja muuttuvat rumiksi. Lisäksi niiden liima-aines ei ole konepesun kestävä. Seuraus: puiset kahvat tai varret voivat irrota.
- Käsityönä valmistettuja astioita, kuten antiikkisia, arvokkaita maljakoita tai käsin maalattuja keraamisia astioita: ne eivät kestä pesua astianpesukoneessa.
- Kuumuutta kestävämmästä muovista valmistettuja astioita: ne voivat vääntyä.
- Kupari-, messinki-, tina- ja alumiiniasioita: ne voivat värjäytyä tai niiden pinta voi himmetä.
- Astioita, joissa on lasituksen päälle maalattuja koristeita: ne voivat kulua pois muutaman pesukerran jälkeen.
- Arkoja lasiastioita ja kristallilaseja: ne voivat himmetä, jos niitä pestään usein.

Hopea

Pöytähopeat voivat värjäytyä joutessaan kosketuksiin rikkiptoisten elintarvikkeiden kanssa. Tällaisia elintarvikkeita ovat mm. kananmunankeltuainen, sipuli, majoneesi, sinappi, palkokasvit, kala, kalaöljy ja marinadit.

Hopeankiillotusaineella kiillotetut **pöytähopeat** voivat jäädä konepesun jäljiltä märäksi tai laikukkaaksi, koska vesi ei valuta tasaisesti niiden pintaa pitkin.

Vinkki: Kuivaa pöytähopeat pesun jälkeen pehmeällä liinalla.

 Alkalimetallihydroksidia sisältävät pesuaineet aiheuttavat vaurioita. Tällaiset aineet voivat vaurioittaa alumiiniosia (esim. liesituulettimen rasvasuodatinta). Pahimmassa tapauksessa tällaiset pesuaineet voivat aiheuttaa räjähdysmäisen kemiallisen reaktion (ns. räjähdyskaasureaktion). Älä pese alumiinisia esineitä (esim. liesituulettimen rasvasuodattimet) ammattikäyttöön tarkoitetuilla alkalimetallihydroksidia sisältävillä pesuaineilla.

Vinkki: Osta vain koneellisen astianpesun kestäviä astioita ja aterimia, joissa on merkintä "konepesunkestävä".


Lasien hellävarainen pesu

- Lasit voivat himmetä, jos niitä pestään usein. Pese siksi hellävaraista käsitteilyä vaativat lasit ohjelmilla, joissa on mahdollisimman alhainen pesulämpötila (ks. kappale Ohjelman valinta). Tällöin lasit eivät himmene niin helposti.
- Osta vain konepesun kestäviä laseja, joissa on merkintä "konepesunkestävä" (esim. Riedel-lasit).
- Käytä vain lasinsuoja-aineita sisältäviä pesuaineita.

Yläkori

Kun asettelet astioita ja aterimia koneeseen, katso myös kappale Astioiden asetteluohjeita – Esimerkkejä astioiden asettelusta.

Astioiden asettelu yläkoriin

 Koneesta valuva vesi aiheuttaa vaurioiden vaaran.

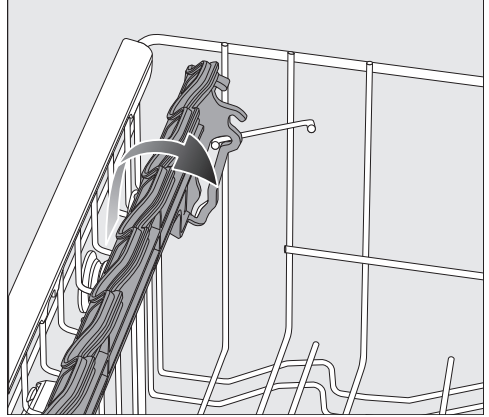
Jos käytät astianpesukonetta ilman yläkoria, koneesta voi vuotaa vettä.

Älä siksi koskaan käytä konetta ilman yläkoria (paitsi ohjelmalla Ilman yläkoria, mikäli koneessa sellainen on).

- Asettele yläkoriin pienet, kevyet ja helposti särkyvät astiat, kuten teevadit, kahvikupit, lasit, jälkiruokakulhot. Yläkorissa on tilaa myös matalalle kassarille.
- Aseta pitkät välineet, kuten kauhat, paistinlastat ja pitkät veitset poikittain yläkorin etuosaan.

FlexCare-kuppitelineen täyttö

FlexCare-kuppitelineelle voit asettaa kahvikuppeja, pieniä kulhoja ja muita matalia astioita. Voit myös asettaa lasia ja nojalleen kuppitelinettä vasten, niin ne pysyvät paremmin pystyssä.

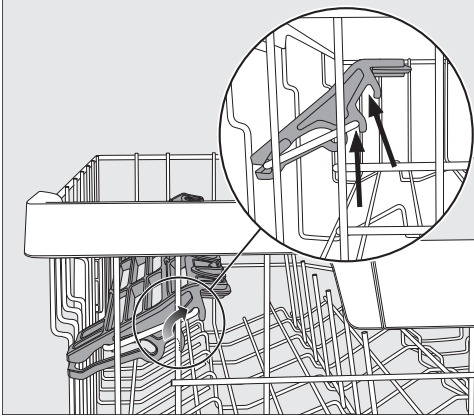


- Taita kuppiteline alas.
- Jos haluat asettaa koriin korkeita astioita, nosta kuppiteline ylös.

Astioiden asetteluohjeita

FlexCare-kuppitelineen säätö

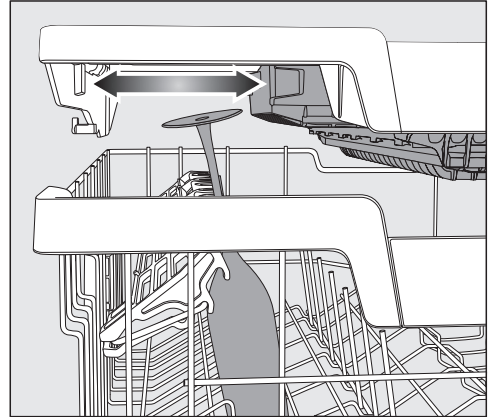
Kuppitelineen voi korkeus- ja leveys-suunnassa säätää kahteen asentoon. Näin saat mahtumaan korkeampia astioita telineen alle tai voit asettaa leveämpiä astioita telineelle.



- Vedä kuppitelinettä ylöspäin ja anna sen napsahtaa paikalleen haluamaasi asentoon (ks. nuolet).

FlexCare-kuppitelineen pidikkeet

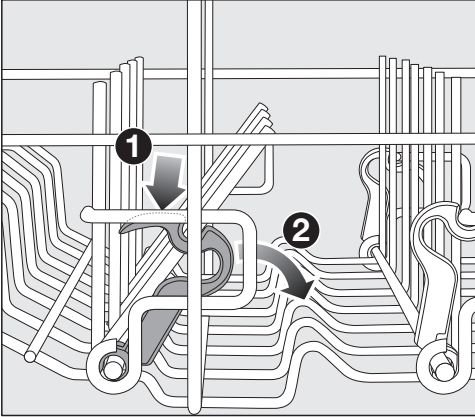
Kuppitelineen pidikkeiden avulla saat pi-detyksi tavallista korkeajalkaisemmat lasit tukevasti paikallaan.



- Taita kuppiteline alas ja aseta lasit no-jaamaan pidikkeitä vasten.
- Siirrä tarvittaessa 3D-MultiFlex-tason vasemmanpuoleista telinettä, jotta saat tilaa korkeille lasille (ks. kappale Aterimet – 3D-MultiFlex-taso).

Piikkien kääntäminen alas

Voit kääntää molempien etumaisten oikeanpuoleisten piikkirivien joka toisen piikin alas, jolloin niiden varaan on helpompi asettaa korkeareunaisempia astioita, kuten murokulhoja.



- Paina keltaista vipua alaspäin ① ja käännä tummanharmaat piikit alas ②.
- Aseta kulhot pystyyn piikkiriville.

Astioiden asetteluohjeita

Yläkorin säätö

Voit säätää yläkorin kolmelle eri korkeudelle n. 2 cm:n välein ja näin saada suurille astioille lisää tilaa ylä- tai alakoriin.

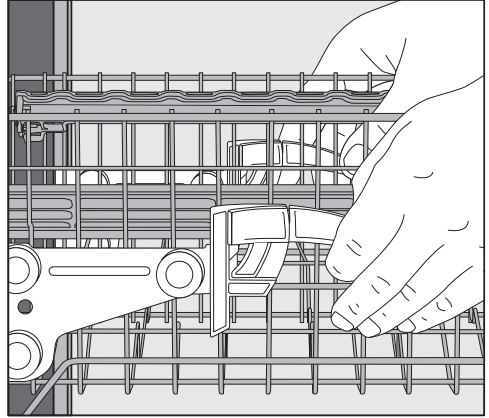
Jotta vesi valuisi paremmin pois astioiden syvennyksistä, voit halutessasi asettaa yläkorin myös vinoon. Varmista kuitenkin, että yläkori pääsee esteittä työntymään sisään koneeseen.

- Vedä yläkori ulos koneesta.

Yläkorin nostaminen ylemmäksi:

- Vedä yläkoria ylöspäin, kunnes se napsahtaa paikalleen.

Yläkorin laskeminen alemmaksi:



- Vedä korin molemmilla puolilla olevia vipuja ylöspäin.
- Aseta yläkori sopivalle korkeudelle ja anna vipujen palautua lukitusasentoonsa.

Varmista yläkorin säätämisen jälkeen, etteivät alakoriin sijoitetut korkeat astiat estä keskimmäisen suihkuvarren pyörimistä.

Alakori

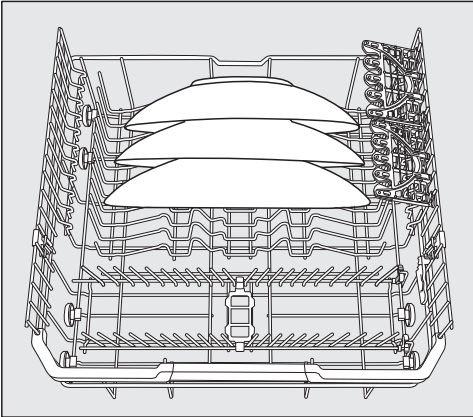
Kun asettelet astioita ja aterimia koneeseen, katso myös kappale Astioiden asetteluohjeita – Esimerkkejä astioiden asettelusta.

Astioiden asettelu alakoriin

- Aseta alakoriin isot ja raskaat astiat, kuten lautaset, vadit, kattilat ja kulhot. Voit asettaa alakoriin myös lasveja, kuppeja, pieniä lautasia ja aluslautasia.

MultiComfort-tilan täyttö

Alakorin takaosassa voit pestä niin kahvikuppeja, lasveja, lautasia, mukeja kuin kulhojakin.



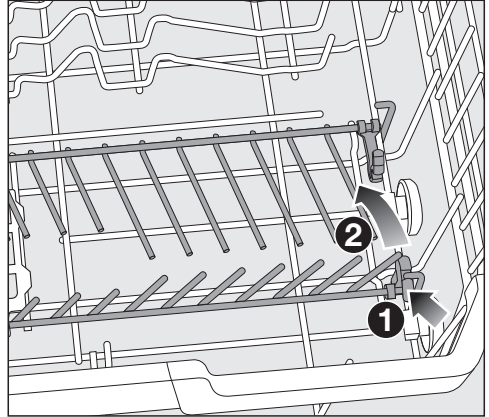
- Aseta erityisen kookkaat lautaset alakorin keskelle.

Vinkki: Asettamalla lautaset kallelleen saat mahtumaan alakoriin halkaisijaltaan jopa 35 cm:n lautasia.

Piikkien kääntäminen alas

Etumaiset piikkirivit sopivat niin matalien kuin syvien lautasten, tarjoilu- ja leipälautasten sekä kulhojen pesuun.

Voit kääntää molemmat oikeanpuoleiset piikkirivit alas, jolloin saat lisää tilaa suurille astioille, kuten kattiloille, pannuille ja kulhoille.



- Paina keltaista vipua alaspäin ① ja käännä piikkirivit alas ②.

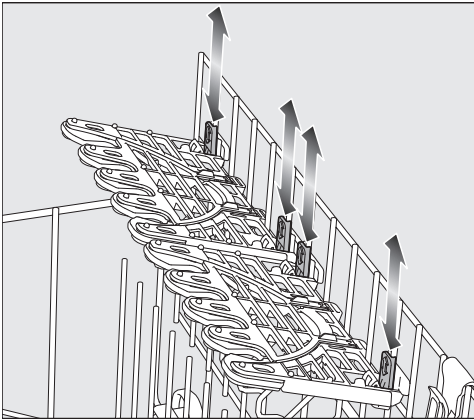
Astioiden asetteluohjeita

FlexCare Glass & Bottle

Lasin- ja pullonpidikkeet sopivat jalallisten ja korkeiden lasien ja pullojen pesuun.

FlexCare Glass & Bottle -telineen säätö

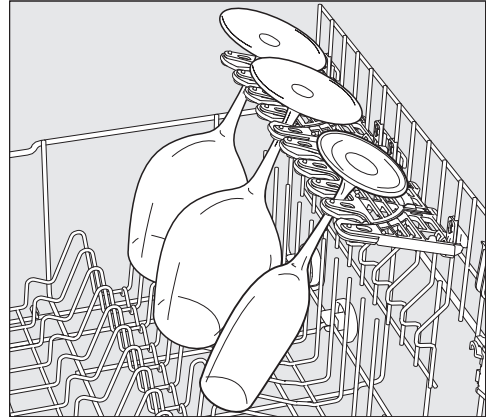
Voit säätää lasin- ja pullonpidikkeitä korkeussuunnassa kahteen asentoon.



- Työnä lasin- ja pullonpidikkeitä haluttuun suuntaan, kunnes niiden kiinnikkeet napsahtavat kiinni ylä- tai alasennoissa.
- Kun haluat asetella koriin korkeita astioita, taita lasin- ja pullonpidikkeet ylös.

Astioiden asettaminen lasinpidikkeisiin

Silikoniset lasituet pitävät arat, korkeajalkaiset lasit varmasti ja tukevasti paikallaan.



- Ripusta korkeajalkaiset lasit, kuten viini-, kuohuviini- ja olutlasit pidikkeiden aukkoihin.

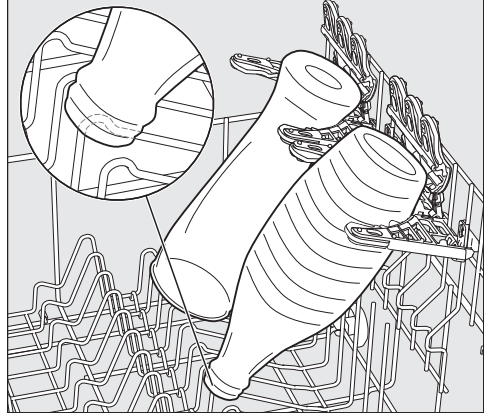
Astioiden asetteluohjeita

Astioiden asettaminen FlexCare Glass & Bottle -telineeseen

Lasin- ja pullonpidikkeet pitävät korkeat ja kapeat astiat, kuten vehnäolutlasit, pullot tai maljakot tukevasti paikallaan konepesun ajan.



- Järjestä lasit tai pullot lasi- ja pullotelineeseen kääntämällä osa pidikkeistä ylös pois tieltä.



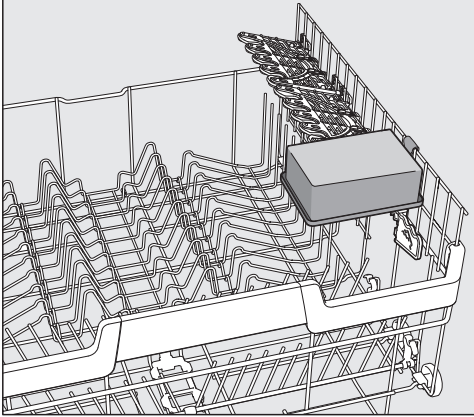
- Aseta astiat nojalleen pidikkeisiin.

Vinkki: Saat parhaan tuloksen, kun käytät BottleClean-lisätoimintoa (ks. kappale Lisätoiminnot – BottleClean).

Astioiden asetteluohjeita

MultiClip

MultiClips-tukien avulla voit kiinnittää kevyitä astioita, kuten muoviastioita paikoilleen.



- Paina kevyet astiat kiinni MultiClips-tukiin.

Varmista, ettei astia tai sen osa pääse estämään keskimmäisen suihkuvarren pyörimistä.

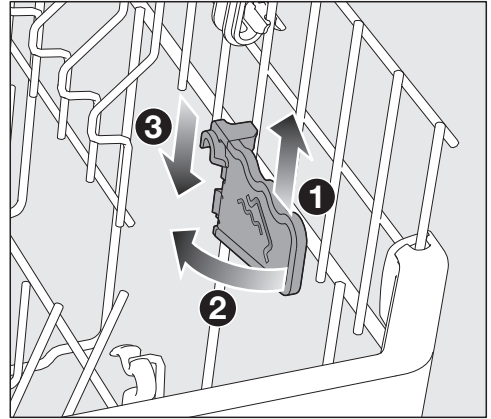
XL-Assist

XL-Assist auttaa tukemaan isoja astioita kuten kattiloita ja pannuja.

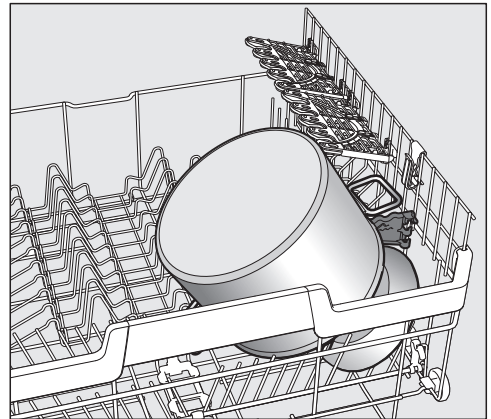
Sen avulla saat asetettua astiat vinoon, jolloin ne kuivuvat paremmin. Voit asettaa pieniä astioita vinoon asetettujen isojen astioiden alle.

Astioiden asettaminen XL-Assist -tuen varaan

Käännä XL-Assist alas ja tue isot astiat sen varaan.



- Nosta XL-Assist -tukea kevyesti ylöspäin ①, käännä se esiin ② ja kiinnitä uuteen asentoon ③.



- Aseta isot astiat koneeseen reuna XL-Assist -tuen varaan.

Ruokailuvälinetaso/ ruokailuvälinekori (vaihtelee malleittain)

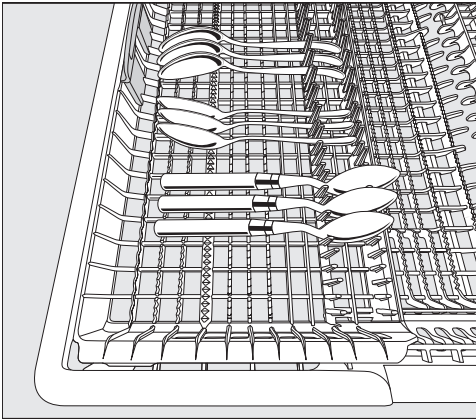
Kun asettelet astioita ja aterimia koneeseen, katso myös kappale Astioiden asetteluohjeita – Esimerkkejä astioiden asettelusta.

- Järjestele aterimet 3D-MultiFlex-tasolle tai ruokailuvälinekoriin (vaihtelee malleittain).

Aterinten asettaminen 3D-MultiFlex-tasolle

Kun lajittelet aterimet omiin ryhmiinsä (veitset, haarukat, lusikat ja teelusikat), ne on pesun jälkeen helppo siirtää säilytyspaikkaansa.

Aseta lusikoiden pesät hammastusten päälle siten, että vesi pääsee valumaan esteettä pois.



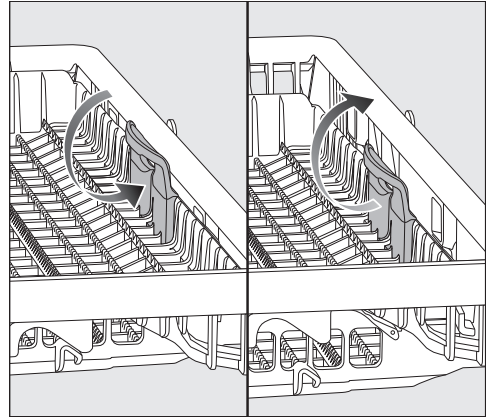
- Sijoita paksuvartisten lusikoiden pesät siten, että niiden varret tulevat hammastusten päälle, ja pesät nojaavat pystytukiin.

Voit kääntää vasemmanpuoleisen telineen keskelle, niin yläkoriin mahtuu korkeita astioita ja korkeajalkaisia laseja.

Tason syvennettyyn keskiosaan voi asettaa isokokoisia ja pitkävartisia välineitä, kuten salaattitottimia ja kokinveitsiä.

Järjestele korkeat välineet (kuten kakkulapiot) siten, etteivät ne estä yläsuihkuvarren pyörimistä.

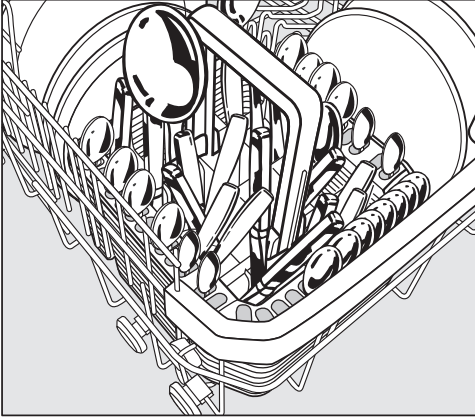
Saat tason oikeaan reunaan enemmän tilaa korkeille välineille tai pienille astioille, kun säädät oikeanpuoleisen telineen korkeutta.



- Vedä telineä keltaisesta kahvasta sisäänpäin ja anna sen napsahtaa paikoilleen.

Astioiden asetteluohjeita

Aterimien asettelu aterinkoriin (mikäli koneessa sellainen on)

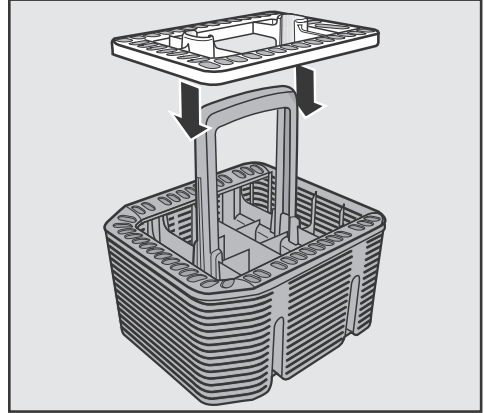


Voit asettaa aterinkorin alakorin etumaisen piikkirivin vasempaan tai oikeaan reunaan.

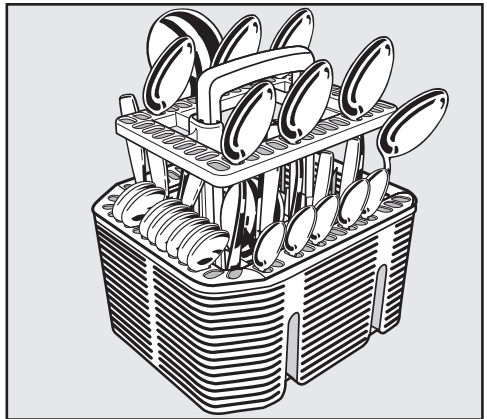
- Järjestele aterimet turvallisuussyistä terät ja haarukanpiikit alaspäin aterinkorin lokeroihin.
- Aseta pikkulusikat ja muut lyhyet välineet korin kolmella sivulla oleviin lusikkatelineisiin.

Erillisen ruokailuvälinetelineen asettaminen koriin

Koneen mukana toimitettu teline on tarkoitettu erittäin likaisten aterimien pesuun. Koska aterimet ripustetaan tähän telineeseen yksitellen, ne eivät mene sisäkkäin, jolloin vesi pääsee niihin joka puolelta.



- Aseta ruokailuvälineteline tarvittaessa paikalleen ruokailuvälinekorin päälle.

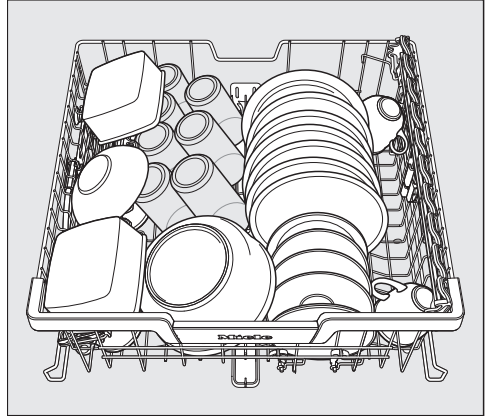
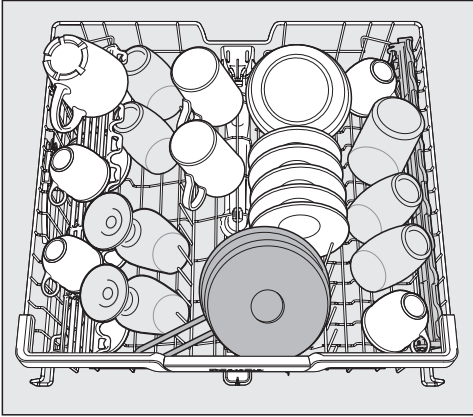


- Aseta haarukat ja lusikat telineeseen varsi alaspäin.
- Asettele aterimet telineeseen tasaisesti.

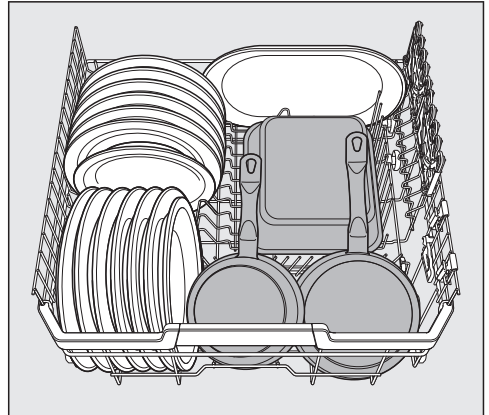
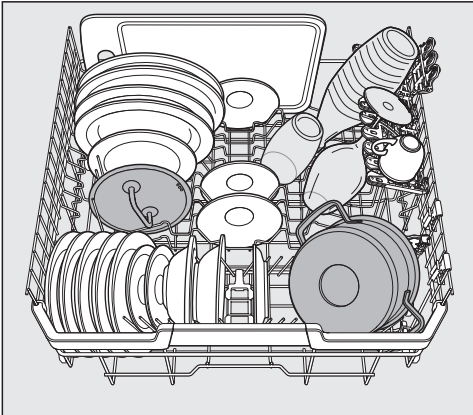
Esimerkkejä astioiden asettelusta

Astianpesukoneet, joissa on Aterintaso

Yläkori

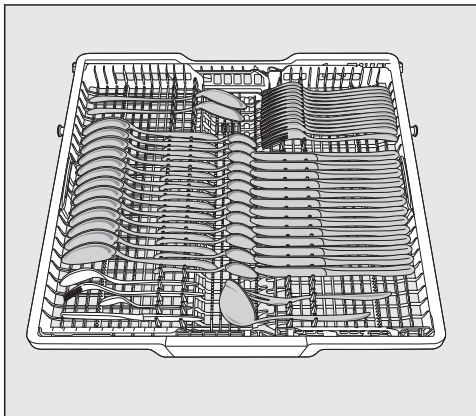
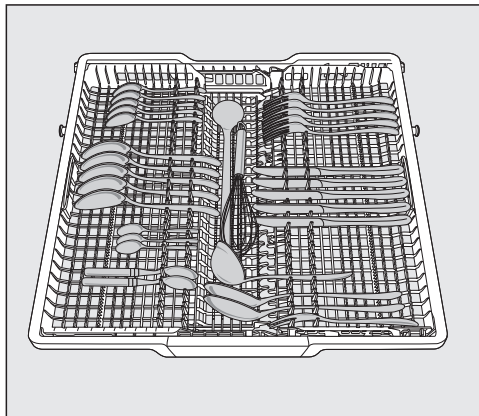


Alakori

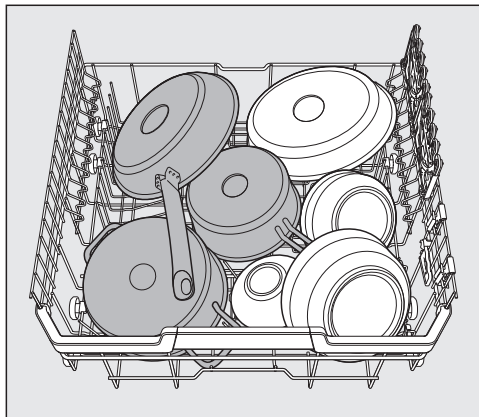


Astioiden asetteluohjeita

Aterintaso

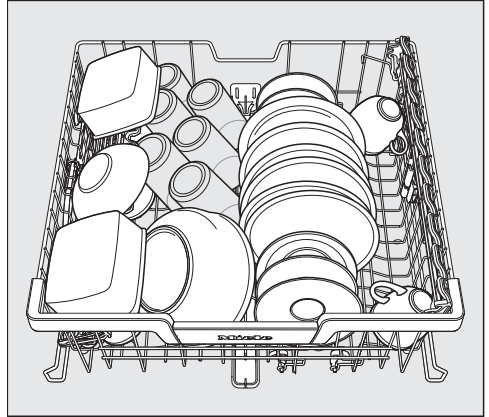
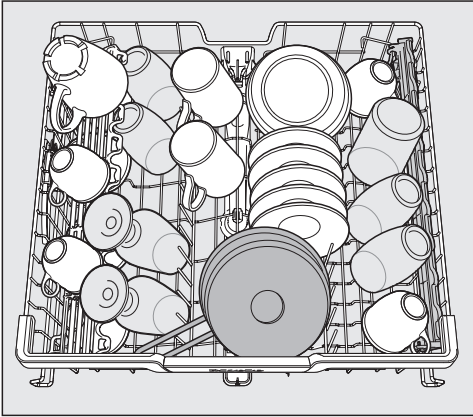


Erittäin likaiset astiat

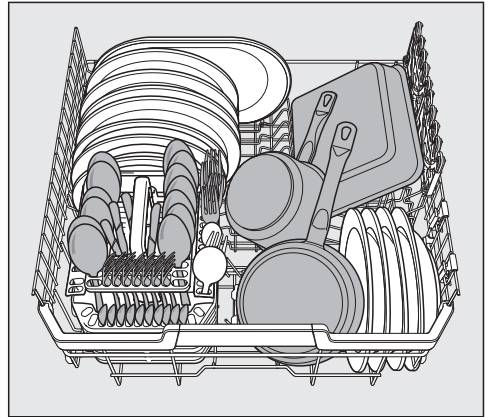
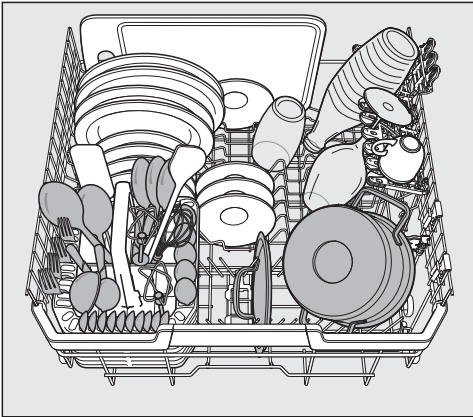


Astianpesukoneet, joissa on aterinkori

Yläkori

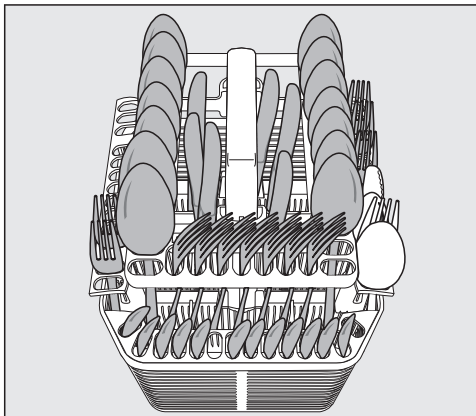
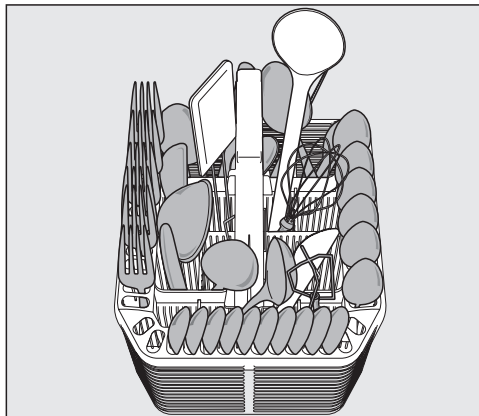


Alakori

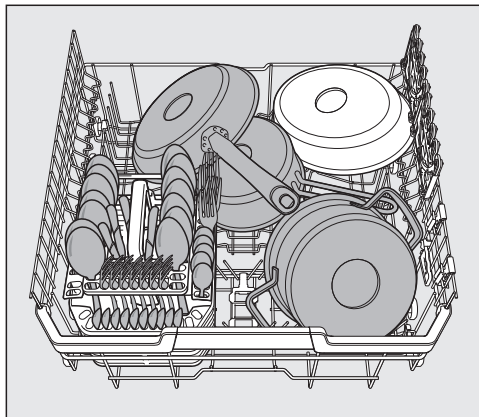


Astioiden asetteluohjeita

Aterinkori



Erittäin likaiset astiat



Pesuainetyypit



Vääränlainen pesuaine aiheuttaa vaurioiden vaaran.

Pesuaineet, joita ei ole tarkoitettu kotitalousastianpesukoneisiin, voivat vahingoittaa konetta tai astioita.

Käytä ainoastaan kotitalousastianpesukoneisiin tarkoitettuja pesuaineita.

Nykyaikaiset pesuaineet sisältävät monia vaikuttavia aineita. Niistä tärkeimpiä ovat:

- Kompleksinmuodostajat sitovat vedenkovuutta ja vähentävät siten kalkkikertymiä.
- Emäksisyyttä tarvitaan kuivuneiden ruoantähteiden pesuun.
- Entsyymit pilkkovat tärkkelystä ja liuottavat valkuaisaineita.
- Hapteen perustuvat valkaisuaineet poistavat väritahroja (esim. tee, kahvi ja tomaattikastike).

Kaupoissa on pääasiassa saatavilla lievästi emäksisiä pesuaineita, jotka sisältävät entsyymejä ja hapteen perustuvia valkaisuaineita.

Pesuaineita on saatavilla monessa muodossa:


- Jauhemaisia ja geelimäisiä koneastianpesuaineita annostellaan eri tavoin täyttömäärän ja astioiden likaisuuden mukaan.
- Astianpesutabletit sisältävät riittävästi pesuainetta tavallisimpiin käyttötaroituksiin.

Tavallisten pesuaineiden lisäksi markkinoilla on myös yhdistelmäpesuaineita. Ne sisältävät huuhtelukirkastetta ja vedenpehmennykseen tarvittavaa suolaa. Käytä yhdistelmäpesuaineita vain niiden pakkauksessa suositelluilla vedenkovuusalueilla.

Eri yhdistelmäpesuaineilla saavutettavat pesu- ja kuivaustulokset vaihtelevat suu- resti.

Kun lopetat yhdistelmäpesuaineiden käytön, täytä suola- ja huuhtelukirkaste-säiliö. Ota tarvittaessa säiliöiden täyttöilmoitukset uudelleen käyttöön.

Parhaimman pesu- ja kuivaustuloksen saat, kun annostelet astianpesukone-suolan ja huuhtelukirkasteen erikseen ja käytät tavallista koneastianpesuainetta.

 Pesuaineet aiheuttavat syöpymisvammojen vaaran.

Pesuaineet voivat olla syövyttäviä iholle, silmiin, suuhun tai nieluun joutuessaan.

Vältä pesuaineen koskettamista.

Älä hengitä jauhemaisia pesuaineita.

Älä niele pesuaineita. Mene välittömästi lääkäriin, jos olet niellyt tai hengittänyt pesuainetta.

Huolehdi siitä, etteivät lapset pääse kosketuksiin pesuaineiden kanssa.

Astianpesukoneessa voi olla pesuainejäämiä. Pidä siksi lapset loitolla astianpesukoneesta, kun sen luukku on auki. Täytä pesuainelokero vasta juuri ennen koneen käynnistämistä ja käytä luukun lapsilukkoa.

Pesuaineen annostus

Pesuainelokeroon mahtuu enint. n. 50 ml pesuainetta.

Annostelun helpottamiseksi pesuainelokerossa on merkkiiviivat 20, 30 ja max. Kun astianpesukoneen luukku on täysin vaakasuorassa, näistä viivoista näet annostelemasi pesuaineen määrän millilitroina ja mihin asti lokeron voi enintään täyttää.


- Noudata pesuaineiden annostuksessa pesuainepakkauksen ohjeita.
- Ellei pakkauksen päällä toisin neuvota, annostele pesuainelokeroon yksi pesuainetabletti tai astioiden likaisuuden mukaan 20–30 ml pesuainetta.

Jos käytät suositeltua määrää vähemmän pesuainetta, astiat eivät ehkä puhdistu kunnolla.

Kaikki tabletit eivät välttämättä ehdi liueta kokonaan ohjelmassa *QuickPowerWash* (ohjelma *PowerWash* + Lisätoiminto *Quick*).

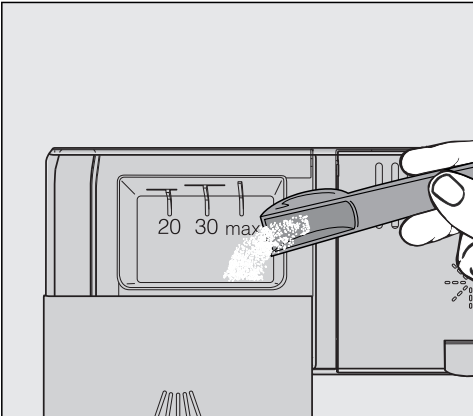
Pesuaineen annostelu



- Nosta pesuainelokeron  kannen keltaista painiketta.

Kansi avautuu.

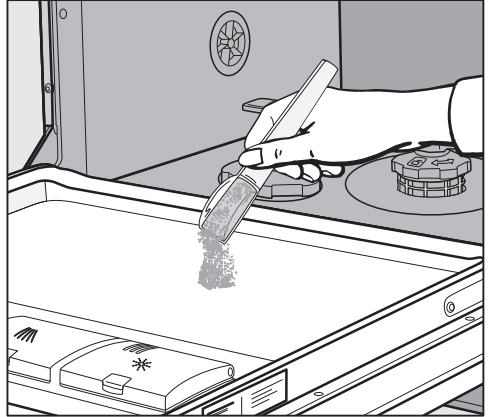
Kansi on ohjelman jälkeen jo valmiiksi auki.



- Täytä pesuainetta lokeroon.
- Paina pesuainelokeron kantta kiinni, kunnes se napsahtaa.

Huolehdi siitä, ettei pesuaine pääse jumittamaan kantta. Tällöin kansi ei välttämättä aukeaisi ohjelman aikana. Älä täytä pesuainelokeroa liian täyteen.


- Muista sulkea pesuainepakkaus. Muuten pesuaine voi paakkuuntua.



- Jos astiat ovat erittäin likaisia ja käytät ohjelmia, joihin kuuluu esihuuhtelu (ks. kappale Ohjelman valinta), voit annostella pienen määrän pesuainetta myös koneen luukun sisäpinnalle.

Käyttö

Astianpesukoneen kytkeminen päälle

- Avaa vesihana tarvittaessa.
- Varmista, että suihkuvarret pääsevät pyörimään vapaasti.
- Sulje luukku.
- Paina painiketta .


Valitsemasi ohjelman merkkivalo syttyy ja ohjelma näkyy näytössä hetken. Sen jälkeen näyttöön tulee muutaman sekunnin ajaksi valitun ohjelman energian- ja vedenkulutuksen ennuste. Lopuksi näyttö alkaa näyttää valitun ohjelman jäljellä olevaa ohjelma-aikaa. Merkkivalo *Start* vilkkuu.


Ohjelman valinta

Valitse pesuohjelma pestävien astioiden laadun ja likaisuuden mukaan.

Kappaleessa **Ohjelman valinta** esitellään kaikki käytettävissä olevat pesuohjelmat ja niiden käyttökohteet.

- Valitse haluamasi ohjelma ohjelmanvalintapainikkeella $>$.

Valitsemasi ohjelman merkkivalo syttyy. Muut ohjelmat saat esiin painamalla .

- Valitse tarvittaessa ohjelmanvalintapainikkeella $>$ vaihtoehto .

Muiden ohjelmien ensimmäinen ohjelma tulee näyttöön.

- Valitse haluamasi ohjelma näytöstä painikkeilla \vee/\wedge .

Nyt voit valita haluamasi lisätoiminnot (ks. kappale Lisätoiminnot).

Valittujen lisätoimintojen merkkivalot palavat.

Ohjelma-ajan näyttö

Ennen ohjelman käynnistymistä näytössä näkyy ohjelman todennäköinen kesto-aika. Ohjelman aikana näet näytöstä, miten paljon aikaa on jäljellä valitsemasi ohjelman päättymiseen.

Kulloinkin meneillään oleva ohjelmavaihe näkyy näytössä symbolina:

-  Esihuuhtelu/Liotus
-  Pesu
-  Välihuuhtelu
-  Kirkastehuuhtelu
-  Kuivaus
-  Loppu

Samankin ohjelman kesto-aika voi vaihdella. Siihen vaikuttavat mm. tuloveden lämpötila, vedenpehmentimen toiminta, pesuainetyyppi, pestävien astioiden määrä ja likaisuus.

Kun valitset jonkin ohjelman ensimmäisen kerran, koneen elektroniikka arvioi valitsemasi ohjelman kestoajan kylmävesiliitaintää varten asetettujen keskiarvojen mukaisesti.

Kappaleessa Ohjelman valinta mainitut kestoajat on laskettu normien mukaisen täyttömäärän ja pesulämpötilan mukaan.

Kaikilla seuraavilla pesukerroilla koneen ohjausjärjestelmä korjaa kesto-aikaa oman vesiliitaintäsi veden lämpötilan ja pestävien astioiden määrän mukaan.


Ohjelman käynnistys

- Paina painiketta *Start*.
Kuittaa mahdolliset näytössä näkyvät ilmoitukset valitsemalla *OK*.

Ohjelma käynnistyy.

Merkkivalo *Start* palaa.

Jos haluat tarkistaa käynnissä olevan ohjelman nimen, valitse *OK*.

 Kuuman veden aiheuttama palovammojen vaara.

Astianpesukoneessa oleva vesi voi koneen käydessä olla erittäin kuumaa.

Jos sinun on pakko avata luukku kesken ohjelman, ole erittäin varovainen.

Käyttö

Ohjelman loppu

Ohjelma on päättynyt, kun näyttöön tulee ilmoitus  Valmis.

Jos toiminto "AutoOpen" on otettu käyttöön, luukku aukeaa joissakin ohjelmissa automaattisesti raolleen (ks. kappale Asetukset – AutoOpen). Se parantaa kuivaustulosta.

Jos olet kytkenyt ohjelmoitavan toiminnon *Kulutuserä* päälle, voit nyt hakea näkyviin juuri päättyneen ohjelman toteutuneen energian- ja vedenkulutuksen (ks. kappale Luontoa säästävää astianpesua – Kulutusnäyttö – EcoFeedback).

Kuivauspuhallin saattaa jatkaa toimintaansa muutaman minuutin ajan ohjelman päättymisen jälkeen.




Vesihöyryn aiheuttama vaurioiden vaara.

Vesihöyry voi vaurioittaa aroista materiaaleista valmistettuja keittiökalusteita tai työtasojen reunoja, jos avaat luukun ohjelman päätyttyä ja puhallin ei enää ole käynnissä.

Jos olet kytkenyt luukun automaattisen avautumistoiminnon pois päältä (ks. kappale Asetukset – AutoOpen), ja haluat silti avata luukun heti ohjelman jälkeen, avaa luukku kokonaan auki.


Energiansäästö

Astianpesukoneen virta kytkeytyy energian säästämiseksi automaattisesti pois päältä aina 10 minuutin kuluttua siitä, kun olet viimeksi käyttänyt jotain painiketta sekä aina ohjelman päättymisen jälkeen.


Voit kytkeä astianpesukoneen virran takaisin päälle painikkeella .

Astianpesukoneen virta ei kuitenkaan kytkeydy automaattisesti pois päältä ohjelman aikana tai häiriötilanteen satuessa.

Astianpesukoneen virran kytkeminen pois päältä

- Voit kytkeä astianpesukoneen pois päältä milloin vain painikkeella .

Jos kytket astianpesukoneen virran pois päältä kesken käynnissä olevan ohjelman, ohjelma jää kesken.

- Käytä painiketta  ja valitse vaihtoehto Kytke virta pois.
- Kuittaa kysymys Kytke virta pois valitsemalla OK.

Tällä tavalla voit lopettaa myös käynnissä olevan ajastuksen.



Vuotavan veden aiheuttamien vahinkojen vaara.

Koneesta vuotava vesi voi aiheuttaa vaurioita.

Sulje turvallisuuden vuoksi vesihana ainakin silloin, kun jätät astianpesukoneen pitkäksi ajaksi ilman valvontaa, esimerkiksi lomien ajaksi.

Koneen tyhjentäminen

Kuumat astiat särkyvät helposti. Anna siksi astioiden jäähtyä koneessa niin kauan, etteivät ne enää tunnu kuumilta.

Kun avaat luukun kokonaan auki ohjelman päätyttyä, astiat jäähtyvät nopeammin.


- Tyhjennä ensin alakori, sitten yläkori ja vasta lopuksi 3D-MultiFlex-taso (mikäli koneessa sellainen on). Näin yläkorista ja 3D-MultiFlex-tasolta mahdollisesti valuvat vesipisarat eivät pääse kastelemaan alempana olevia astioita.

Käyttö

Ohjelman keskeyttäminen

Ohjelma keskeytyy, kun avaat koneen luukun.

Kun suljet luukun uudelleen, ohjelma jatkaa muutaman sekunnin kuluttua siitä, mihin se jäi ennen keskeytystä.

 Kuuman veden aiheuttama palovammojen vaara.



Astianpesukoneessa oleva vesi voi koneen käydessä olla erittäin kuumaa.

Jos sinun on pakko avata luukku kesken ohjelman, ole erittäin varovainen.


Ohjelman keskeyttäminen tai vaihtaminen

Jos keskeytät ohjelman, tärkeitä ohjelmavaiheita voi jäädä suorittamatta. Ohjelman saa siksi keskeyttää vain ohjelman ensimmäisten minuuttien aikana.

Kun ohjelma on jo ehtinyt käynnistyä, voit keskeyttää sen seuraavalla tavalla:

- Kytke astianpesukoneen virta pois päältä painikkeella .
- Käytä painiketta  ja valitse vaihtoehto Kytke virta pois.
- Kuittaa kysymys Kytke virta pois valitsemalla OK.

Jos haluat valita toisen ohjelman:

- Kytke astianpesukoneen virta takaisin päälle painikkeella .
- Jos annostelet pesuaineen itse, tarkista, onko pesuainelokeron kansi vielä kiinni.
Jos kansi on jo avautunut, laita lokeroon uusi annos astianpesuainetta ja sulje kansi.
- Valitse haluamasi ohjelma ja käynnistä se.

Ajastin

Voit asettaa ohjelman käynnistymisajan. Näin voit siirtää ohjelman käynnistymistä 30 minuutista aina 24 tuntiin saakka. 3 tuntiin 30 minuuttiin asti aikaa säädetään 30 minuutin askelin ja sen jälkeen tunnin askelin.

Jos annostelet astianpesuaineen maunaa lisäisesti ja pesuainelokero on märkä, pesuaine voi paakkuuntua eikä tällöin välttämättä liukene kokonaan pesuvedeen.

Kun käytät ajastinta, varmista, että pesuainelokero on kuiva, kun laitat sinne pesuainetta. Kuivaa se tarvittaessa.

Älä käytä nestemäistä pesuainetta. Se voi valua ulos.




Pesuaineen aiheuttama terveysvaara.


Estä lapsia pääsemästä kosketuksiin pesuaineen kanssa:


Täytä pesuainelokero **vasta juuri ennen kuin** käynnistät ajastuksen. Käytä luukun lapsilukkoa (ks. kappale Käyttöönotto – Lapsilukon kytkeminen päälle).

Ajastimen kytkeminen päälle

- Kytke astianpesukoneen virta päälle painikkeella .

Merkkivalo *Start* vilkkuu.

- Valitse haluamasi ohjelma.
- Paina painiketta  *Ajastin*.

Näytössä näkyy viimeksi asetettu "Aikaa käynnistykseen" -aika. Merkkivalo  *Ajastin* syttyy.

- Aseta painikkeilla ∇/\wedge aika, jonka kuluu haluat ohjelman käynnistyvän automaattisesti.


Kun pidät painiketta ∇ tai painiketta \wedge painettuna, lukema kasvaa automaattisesti.

- Vahvasta valitsemalla *OK*.


Merkkivalo *Start* palaa.

Lisätoiminnot

Kun ajastus on kytketty päälle, kaikki merkkivalot sammuvat muutaman minuutin kuluttua energian säästämiseksi.

Jos haluat kytkeä näytön päälle muutamaksi minuutiksi, paina painiketta .



Kone laskee käynnistymiseen jäljellä olevaa aikaa alaspäin: yli 10 tunnin ajat näkyvät tunnin tarkkuudella, alle 10 tunnin ajat minuutin tarkkuudella.

Kun aika on kulunut umpeen, valitsemasi ohjelma käynnistyy automaattisesti. Näytössä näkyy nyt jäljellä oleva ohjelma-aika ja merkkivalo  *Ajastin* sammuu.

Ohjelman käynnistäminen ennen ajastusajan kulumista:

Voit käynnistää ohjelman, vaikkei ajastusaika olisi vielä kulunut loppuun.


Toimi seuraavasti:

- Kytke astianpesukoneen virta pois päältä painikkeella .
- Kytke astianpesukoneen virta takaisin päälle painikkeella .
- Valitse tarvittaessa haluamasi ohjelma.
- Paina *Käynnistys*-painiketta.


Ohjelma käynnistyy. Merkkivalo *Start* palaa.

Käyttötuntien näyttö

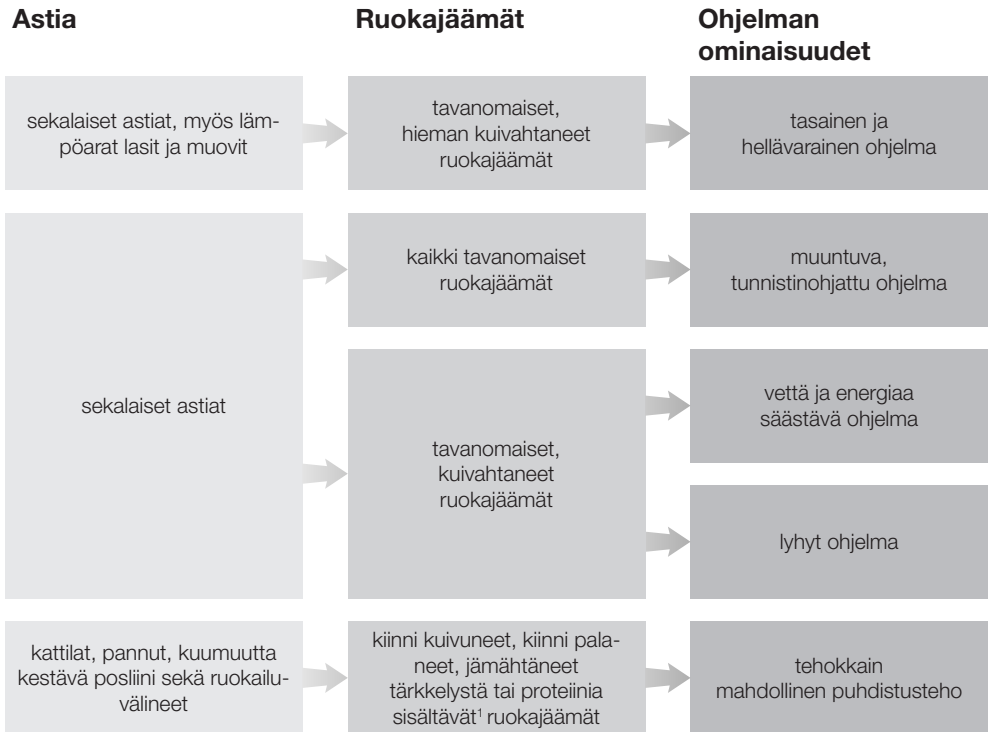
Voit hakea näyttöön tiedon astianpesukoneen tähänastisista käyttötunneista.

- Kytke astianpesukoneen virta päälle painikkeella .
- Kuittaa mahdolliset täyttöilmoitukset valitsemalla *OK*.
- Paina ohjelmanvalintapainiketta $>$ viiden sekunnin ajan.

Käyttötuntien määrä tulee näyttöön.

- Palaa takaisin ohjelmavalikkoon painikkeella  tai valitsemalla *OK*.

Ohjeita ohjelman valintaan










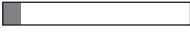











¹ Tärkkelyspitoisia ruokajäämiä voi jäädä esimerkiksi perunasta, pastasta tai riisistä. Proteiinipitoisia ruokajäämiä voi jäädä esimerkiksi paistetusta lihasta tai kalasta.

Ohjeita ohjelman valintaan

Ohjelma²

Kulutusennuste³

➔ ComfortWash 45°C 	Energiankulutus  Vedenkulutus  Ohjelman kesto 
➔ Auto 	Energiankulutus  Vedenkulutus  Ohjelman kesto 
➔ ECO	Energiankulutus  Vedenkulutus  Ohjelman kesto 
➔ PowerWash 60°C 	Energiankulutus  Vedenkulutus  Ohjelman kesto 
➔ Tehopesu 75°C 	Energiankulutus  Vedenkulutus  Ohjelman kesto 

² Voit muokata ohjelmia lisätoimintojen avulla (ks. kappale Lisätoiminnot).
Lisäksi voit valita toiminnon "2. välihuhtelu (ks. kappale Asetukset).

³ Ennustearvot voivat muuttua valittujen asetusten, lisätoimintojen tai käyttöolojen mukaan.

Ohjelman valinta

Ohjelma	Ohjelman kulku				
	Esihuuhtelu	Pesu °C	Välihuuhtelu	Kirkastehuuhtelu °C	Kuivaus/ AutoOpen
ECO ¹	-	43	✓	42	✓ / ✓
Auto 45–60 °C	muutuva ohjelman kulku, tunnistinohjaus astioiden määrän ja ruoantähteiden määrän mukaan				
	tarpeen mukaan	45–60	✓	55–70	✓ / ✓
ComfortWash 45 °C	✓	45	✓	55–70	✓ / ✓
PowerWash 60 °C	-	60	✓	60	✓ / ✓
Teho 75 °C	✓	75	✓	55–70	✓ / ✓
ComfortWash+ 55 °C	✓	55	✓	55–70	✓ / ✓
Erittäin hiljainen 50 °C	-	50	✓	55–70	✓ / ✓
Hieno 45 °C	-	45	✓✓	56	✓ / ✓
Koneen puhdistus	-	75	✓✓	70	✓ / ✓
Suolan huuhtelu	✓	-	-	-	- / -

¹ Ohjelma, johon energiamerkinän tiedot perustuvat.

Tämä ohjelma on nykyisen EU-asetuksen mukaisesti energian- ja vedenkulutukseltaan taloudellisin ohjelma normaaliliikaisten astioiden pesemiseen.

Ohjelman valinta

Kulutus ²				
Sähköä		Vettä	Aikaa	
Kylmä vesi 15 °C kWh	Lämmin vesi 60 °C kWh	litraa	Kylmä vesi 15 °C t:min	Lämmin vesi 60 °C t:min
0,54	0,29	8,4	3:50	3:40
0,65–0,95 ^{3,4}	0,55–0,65 ^{3,4}	6,0–13,0 ^{3,4}	2:02–2:59	1:59–2:49
0,85	0,45	12,5	2:38	2:28
1,00	0,65	9,5	1:26	1:15
1,25	0,85	13,5	3:09	2:44
0,95	0,50	12,5	2:30	2:19
0,95	0,75	9,0	4:04	3:54
0,85	0,50	11,5	1:55	1:38
1,75	1,15	19,0	2:12	1:50
0,01	0,01	8,5	0:13	0:13

² Ilmoitetut ohjelman *ECO* arvot on mitattu vakioituissa testausolosuhteissa. Muiden ohjelmien ilmoitetut arvot on mitattu vastaavanlaisissa testausolosuhteissa.

Käytännössä arvot voivat poiketa ilmoitetuista esimerkiksi valittujen asetusten, lisätoimintojen tai käyttöolosuhteiden mukaan (ks. kappale Käyttö – Ohjelma-ajan näyttö).

³ minimiarvo: kone täytetty vajaaksi vain vähän likaisilla astioilla

⁴ maksimiarvo: kone täytetty täyteen erittäin likaisilla astioilla

Ohjelman valinta

Muut ohjelmat

ComfortWash+ 55 °C

Sekalaisten, tavanomaisia ruokajäämiä sisältävien astioiden pesuun.

Erittäin hiljainen 50 °C

Erittäin hiljainen ohjelma, jonka kestoai-ka on tavallista pitempi. Ohjelma soveltuu sekalaisten, tavanomaisia, aavistuk- sen kuivuneita ruokajäämiä sisältävien astioiden pesuun.

Hieno 45 °C

Ohjelma soveltuu kuumuutta kestävät- tömien lasisten ja muovisten, tavan- omaisia, aavistuksen kuivuneita ruoka- jäämiä sisältävien astioiden hellävarai- seen pesuun.

Koneen puhdistus

Pesutila pysyy yleensä itsestään puhtaa- na. Jos pesutilaan on kuitenkin kuivunut ruokajäämiä tai muodostunut kerrostu- mia, puhdistaa se ohjelmalla Koneen puh- distus. Koneessa ei tällöin saa olla astioi- ta. Ohjelma on tarkoitettu astianpesuko- neen pesutilan puhdistukseen erilaisilla hoitotuotteilla (koneenpuhdistusaine, hoitoaineet) (ks. kappale Erikseen ostet- tavat lisävarusteet – Puhdistus- ja hoito- aineet). Noudata tuotepakkauksen oh- jeita. Hoitotuotteiden kanssa ei saa käyttää yhtä aikaa astianpesuainetta. Siksi tämä ohjelma on poistettu käytös- tä, kun käytössä on automaattinen an- nostusjärjestelmä (ei kaikissa malleissa).

Suolan huuhtelu

Ohjelma pesutilan huuhteluun suolasäi- liön täytön jälkeen. Käynnistä ohjelma *Suolan huuhtelu* ilman pestäviä astioita ja pesuainetta välittömästi aina sen jäl- keen, kun olet jostain syystä avannut

suolasäiliön kannen. Näin mahdollinen ylipursunnut suolaliuos liukenee veteen ja poistuu sen mukana koneesta.

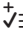
QuickPowerWash


Lyhyt, alle tunnin mittainen ohjelma soveltuu sekalaisten, tavanomaisia, aavistuksen kuivuneita ruokajäämiä sisäl- tävien astioiden pesuun. Ohjelma vali- taan valitsemalla *PowerWash* yhdessä lisätoiminnon *Quick* kanssa (ks. kappale Lisätoiminnot – Quick).

Lisätoimintojen valinta

Voit muokata ohjelmia lisätoimintojen avulla.

Siksi voit valita ohjelmaan lisätoimintoja tai poistaa niitä ennen kuin käynnistät ohjelman.

- Paina painiketta  Lisät.
- Valitse haluamasi lisätoiminto ja vahvista valitsemalla OK.

Lisätoiminnot, joita et voi valita valittuna olevaan ohjelmaan tai jotka eivät ole keskenään yhdistettävissä, tunnustat lukokosymbolista .

Tarvittaessa näyttöön tulee siitä kertova ilmoitus.

- Kuittaa ilmoitus tässä tapauksessa valitsemalla OK.
- Käynnistä ohjelma painikkeella *Start*.

Voit määrittää, ovatko kulloiseenkin ohjelmaan valitut lisätoiminnot pysyvästi käytössä (ks. kappale Asetukset – Tallenna lisät).

BottleClean

Valitse lisätoiminto *BottleClean*, kun haluat tehostaa korkeiden ja kapeiden astioiden, kuten vehnäolutilasien tai juomapullojen pesua. Lasi- ja pullotelineessä alakoriin asetetut astiat pestään tällöin erityisen perusteellisesti (ks. kappale Astioiden asetteluohjeita – FlexCare Glass & Bottle).

Tämän lisätoiminnon valinta pidentää ohjelma-aikaa ja myös pesulämpötila saattaa nousta. Tämä lisää koneen veden- ja energiankulutusta.

IntenseZone

Valitse lisätoiminto *IntenseZone*, kun haluat lisätä alakorin pesutehoa.

Tämän lisätoiminnon valinta pidentää ohjelma-aikaa ja myös pesulämpötila nousee. Tämä lisää koneen veden- ja energiankulutusta.

Erittäin puhdas

Valitse tämä lisätoiminto, kun haluat lisätä ohjelmien pesutehoa entisestään.

Tämän lisätoiminnon valinta pidentää ohjelma-aikaa ja myös pesulämpötila nousee. Tämä lisää koneen veden- ja energiankulutusta.

Erittäin kuiva

Valitse tämä lisätoiminto, kun haluat lisätä ohjelmien kuivaustehoa entisestään.

Tämän lisätoiminnon valinta pidentää ohjelma-aikaa ja kirkastehuhtelun lämpötila nousee. Tämä lisää koneen energiankulutusta.

Lisätoiminnot

Quick -lisätoiminnon valinta

Voit lyhentää ohjelma-aikaa valitsemalla lisätoiminnon *Quick*.

Kuinka paljon ohjelma lyhenee, määräytyy valitun ohjelman mukaan.

Kone pesee optimaalisen pesutuloksen takaamiseksi astiat tällöin tavallista korkeammassa lämpötilassa, mikä lisää energiankulutusta hieman.

Lisätoiminto *Quick* menee muiden valittujen lisätoimintojen edelle.

Voit valita tai poistaa tämän lisätoiminnon ennen kuin käynnistät ohjelman.

■ Paina painiketta *Quick*.

Jos lisätoiminto on valittavissa kyseiseen ohjelmaan, lisätoimintopainikkeen merkkivalo syttyy.

Jos kyseistä lisätoimintoa ei voi valita valittuna olevaan ohjelmaan, näyttöön tulee siitä ilmoitus.

■ Kuittaa ilmoitus tässä tapauksessa valitsemalla *OK*.

■ Käynnistä ohjelma painikkeella *Start*.

Voit määrittää, onko kulloiseenkin ohjelmaan valittu lisätoiminto pysyvästi käytössä (ks. kappale Asetukset – Tallenna lisät).

Yhdessä ohjelman *PowerWash* kanssa valittuna lisätoiminto *Quick* muodostaa ohjelman *QuickPowerWash*, joka on lyhyt ohjelma vain vähän kuivuneiden ruokajäämien poistoon.

Tarkasta astianpesukoneen kokonaiskunto säännöllisesti (noin 4-6 kuukauden välein). Tällä tavoin vähennät vikojen tai häiriöiden esiintymistä ja kone pysyy kunnossa.



Epäsopivat puhdistusaineet ja -välineet aiheuttavat vaurioiden vaaran.


Kaikki pinnat naarmuuntuvat herkästi. Kaikki pinnat voivat värjäytyä pysyvästi, jos ne joutuvat kosketuksiin sopimattomien puhdistusaineiden kanssa.

Käytä vain kullekin pinnalle sopivia puhdistusaineita.

Pesutilan puhdistus

Pesutila pysyy yleensä itsestään puhtaan, kun annostelet pesuainetta oikein.

Jos käytät enimmäkseen pesuohjelmia, joiden lämpötila on matala (< 50 °C), koneen pesutilaan saattaa muodostua bakteerikasvustoja ja epämiellyttävää hajua. Jotta pesutila puhdistuu eikä sinne muodostu ikävää hajua, käytä kerran kuukaudessa ohjelmaa *Teho 75 °C*.

Jos pesutilaan kaikesta huolimatta on kertynyt kalkkia tai rasvaa, puhdista kone ohjelmalla *Koneen puhdistus* (ks. kappale *Ohjelman valinta* –  *Muut ohjelmat*) ja koneen puhdistusaineella (ks. kappale *Erikseen ostettavat lisävarusteet – Koneen puhdistus*). Noudata puhdistusainepakkauksen ohjeita.

Mielen puhdistus- ja hoitotuotteita voit tilata Mielen asiakaspalvelusta tai Mielen verkkokaupasta.

- Puhdista tämän lisäksi pesualtaan pohjassa olevat siivilät säännöllisesti.

Hygieniajakso

Jos käytät etupäässä pesuohjelmia, joiden lämpötila on matala, koneen pesutilaan saattaa muodostua bakteerikasvustoja ja epämiellyttävää hajua. Kun olet käyttänyt monta kertaa peräkkäin matalan lämpötilan ohjelmia, käynnistä välillä jokin korkeamman lämpötilan ohjelma. Tämä vähentää kasvustojen ja hajunmuodostusta.

Voit ottaa Hygienia-Info-ilmoituksen käyttöön tai pois käytöstä (ks. kappale *Asetukset – Hygieniajakso*).

Jos otat Hygienia-Info-ilmoituksen pois käytöstä, käytä konetta kerran kuukaudessa ohjelmalla *Tehopesu 75 °C*, jotta pesutila puhdistuu eikä sinne muodostu epämiellyttävää hajua.

Luukun tiivisteiden ja luukun puhdistus

Astianpesukoneen luukun sivut ja tiivisteet eivät kuulu pesutilaan, joten ne eivät puhdistu pesuohjelman aikana. Sen vuoksi niihin saattaa muodostua hometta.

- Pyyhi luukun tiivisteet kostealla liinalla ja poista mahdolliset ruuantähteet.
- Pyyhi ruuista ja juomista roiskuneet jäämät myös astianpesukoneen luukun sivuilta.

Ohjaustaulun puhdistus

- Puhdista ohjaustaulu **pelkällä** kostealla liinalla.

Puhdistus ja hoito

Etupinnan puhdistus



Kiinni pinttyvä lika aiheuttaa vaurioiden vaaran.

Jos pintoihin jää likaa pitkiksi ajoiksi, likaantumia voi olla mahdotonta poistaa myöhemmin, ja pinnat voivat värjäytyä tai muuttua.

Poista kaikki likaantumat mahdollisimman pian.

- Puhdista laitteen etupinta puhtaalla pehmeällä sieniliinalla, käsiastianpesuaineella ja lämpimällä vedellä. Kuivaa lopuksi etupinta kuivalla, pehmeällä liinalla. Voit käyttää puhdistukseen myös puhdasta, kostea mikrokuituliinaa, jolloin ei tarvita puhdistusainetta.

Jotta pinnat eivät vahingoittuisi, älä käytä puhdistuksessa:

- sooda-, ammoniakki-, happo- tai kloridipitoisia puhdistusaineita,
- kalkkia irrottavia puhdistusaineita,
- hankaavia puhdistusaineita, esim. hankausjauhetta, nestemäistä hankausainetta, puhdistuskiviä,
- liuotinaiseita sisältäviä puhdistusaineita,
- ruostumattoman teräksen puhdistusaineita,
- astianpesukoneen pesuaineita,
- uuninpuhdistusaineita,
- lasinpuhdistusaineita,
- hankaavia kovia sieniä tai pyyhkeitä (kuten patasieniä tai käytettyjä pesusieniä, joissa voi olla vielä hankausainejäämiä),
- ihmesieniä (taikasieniä),
- teräviä metallikaapimia,
- teräsvillaa,
- höyrypuhdistimia.

Suihkuvarsien puhdistus

Suihkuvarsien suuttimiin ja laakereihin voi kertyä likaa ja ruuantähteitä. Tarkista ja puhdista suihkuvarret säännöllisesti (noin 2–4 kk välein).

Älä käytä astianpesukonetta ilman suihkuvarsia.

⚠ Vedenkiertojärjestelmään päätyvä karkea lika aiheuttaa vaurioiden vaaran.

Ilman siivilöitä karkea lika pääsee veden kiertojärjestelmään ja voi tukkia sen.

Älä siksi koskaan käytä astianpesukonetta ilman alasuihkuvartta ja pesualtaan pohjan siiviläsarjaa.

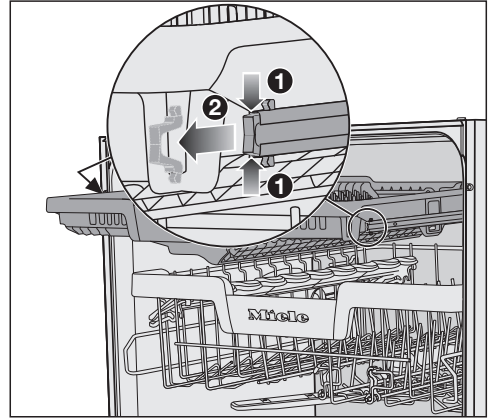
Ole varovainen puhdistaessasi kyseisiä osia, ettei niistä pääse karkeaa likaa vedenkiertojärjestelmään.

- Kytke astianpesukoneen virta pois päältä.

Aterintason irrotus (ei kaikissa malleissa)

Ota ensin aterintaso (ei kaikissa malleissa) pois koneesta, jotta pääset irrottamaan yläsuihkuvarren.

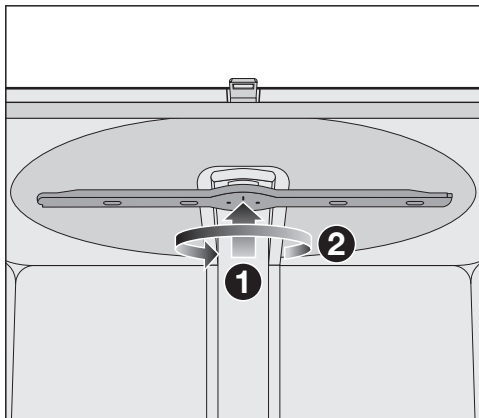
- Vedä aterintasoa ulos.



- Paina aterintason kummankin puolen kiskojen varmistimia yhteen ① ja ota samanaikaisesti varmistimet pois ②.
- Vedä aterintaso kokonaan ulos.

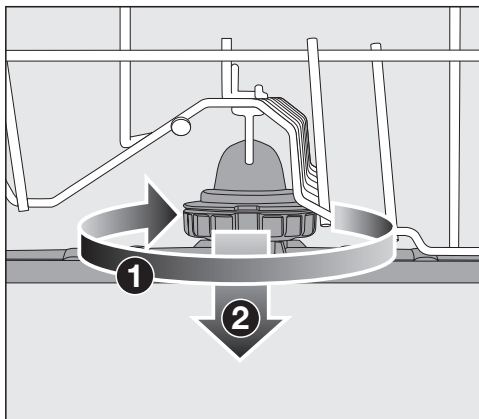
Puhdistus ja hoito

Yläsuihkuvarren irrotus



- Paina yläsuihkuvartta ylöspäin ①, kunnes hammastukset menevät kohdakkain, ja kierrä suihkuvarsi (alhaalta katsottuna) vastapäivään irti koneesta ②.

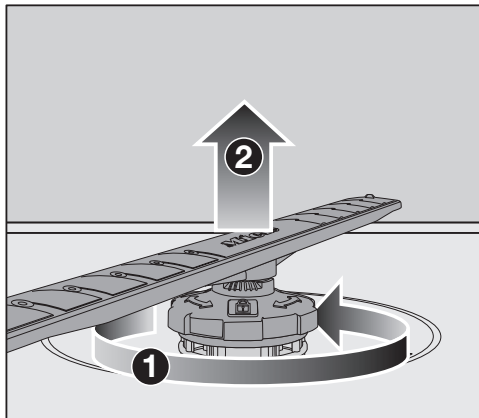
Keskimmäisen suihkuvarren irrotus



- Kierrä keskimmäisen suihkuvarren kiinnitysmutteria (ylhäältä katsottuna) myötäpäivään ① ja ota suihkuvarsi pois paikaltaan ②.

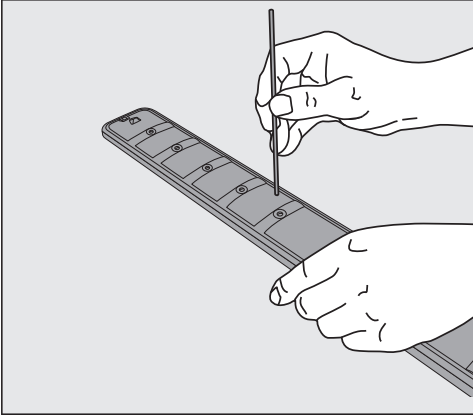
Alasuihkuvarren irrotus

- Vedä alakori ulos koneesta.



- Kierrä alasuihkuvarren kiinnitysmutteria (ylhäältä katsottuna) vastapäivään ① ja vedä suihkuvarsi ylöspäin pois paikaltaan ②.

Suihkuvarsien puhdistus

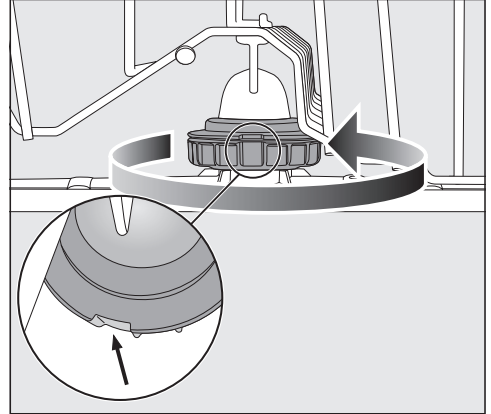


- Irrota suuttimiin jääneet ruoantähteet painamalla ne puikon avulla suihkuvarren sisään.
- Huuhtele suihkuvarsi huolellisesti juoksevalla vedellä.

Yläsuihkuvarren asennus

- Asenna yläsuihkuvarsi takaisin paikalleen ja kiristä se käsin.

Keskimmäisen suihkuvarren asennus

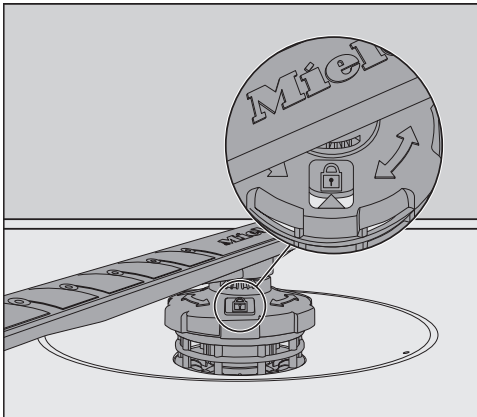



- Aseta keskimäinen suihkuvarsi takaisin paikalleen ja kierrä sen kiinnitysmutteria (ylhäältä katsottuna) vastapäivään, kunnes se napsahtaa paikalleen. Varmista, että lukituksen urat osuvat kohdakkain.


Puhdistus ja hoito

Alasuihkuvarren asennus

- Aseta alasuihkuvarsi paikalleen ja varmista samalla, että siiviläsarja on tiiviisti paikallaan pesualtaan pohjassa.



- Kierrä alasuihkuvarren kiinnitysmutteria (ylhäältä katsottuna) myötäpäivään, kunnes tarkastusikkunan nuoli osoittaa lukkosymbolia .
- Varmista, että suihkuvarret pääsevät pyörimään vapaasti.

 Vedenkiertojärjestelmään päätyvä karkea lika aiheuttaa vaurioiden vaaran.

Alasuihkuvarsi kiinnittää pesualtaan pohjassa olevan siiviläsarjan paikalleen. Ilman siivilöitä karkea lika voi päästä veden kiertojärjestelmään ja tukkia sen.

Älä siksi koskaan käytä astianpesukonetta ilman alasuihkuvartta ja pesualtaan pohjan siiviläsarjaa.

Aterintason asennus (ei kaikissa malleissa)

- Työnnä Aterintaso edestä takaisin kiskoille.
- Aseta varmistimet kiskoihin Aterintason molemmille puolille.

Pesualtaan siivilöiden tarkastus

Pesualtaan pohjassa olevat siivilät keräävät pesuvedestä karkeimman lian. Näin lika ei pääse palaamaan veden kiertojärjestelmään, josta se joutuisi suihkuvarsien kautta takaisin astioihin.

⚠ Vedenkiertojärjestelmään päätyvä karkea lika aiheuttaa vaurioiden vaaran.

Ilman siivilöitä karkea lika voi päästä veden kiertojärjestelmään ja tukkia sen.

Älä siksi koskaan käytä astianpesukonetta ilman alasuihkuvartta ja pesualtaan pohjan siiviläsarjaa.

Ole varovainen puhdistaussasi kyseisiä osia, ettei niistä pääse karkeaa likaa vedenkiertojärjestelmään.

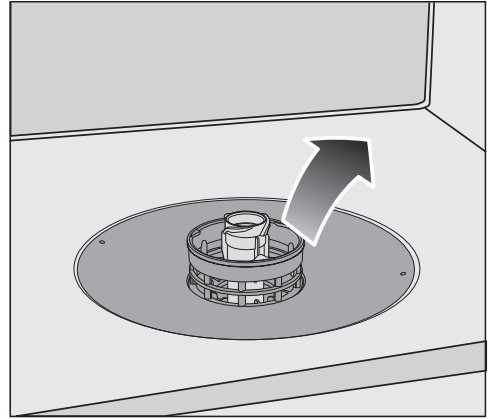
Likakertymät voivat ajan mittaan tukkia siivilät. Siivilöiden likaantumisenopeus vaihtelee pestävien astioiden määrän ja likaisuuden mukaan.

Näyttöön tulee joka 50. pesukerran jälkeen ilmoitus Tarkista siivilät.

- Tarkasta pesualtaan siivilät.
- Puhdista siivilät tarvittaessa.
- Kuittaa ilmoitus lopuksi valitsemalla OK.

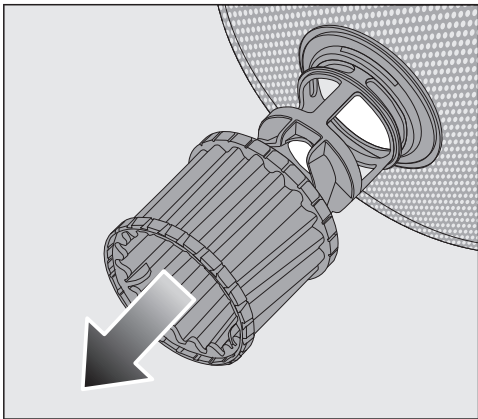
Siivilöiden puhdistus

- Kytke astianpesukoneen virta pois päältä.
- Ota koneen alasuihkuvarsi pois paikaltaan (ks. kappale Puhdistus ja hoito – Suihkuvarsien puhdistus).
- Poista karkein lika ennen kuin otat siiviläsarjan pois paikaltaan, jottei lika pääse vedenkierrätysjärjestelmään.

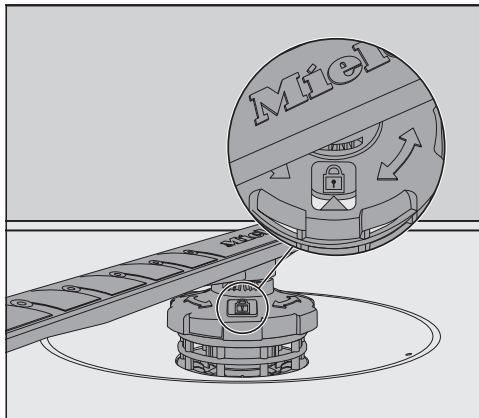



- Ota siiviläsarja ulos koneesta.


Puhdistus ja hoito



- Jotta voit puhdistaa siivilän sisäpuolen, vedä mikrosuodatin alaspäin ulos siiviläsarjasta.
- Puhdista kaikki osat juoksevalla vedellä. Käytä tarvittaessa apuna astianpesuharjaa.
- Työnnä mikrosuodatin takaisin siiviläsarjaan.
- Aseta siiviläsarja takaisin koneeseen siten, että se tulee tiiviisti kiinni pesutilan pohjaan.
- Aseta alasuihkuvarsi kiinnitysmutterineen takaisin siiviläsarjan päälle.



- Kierrä kiinnitysmutteria myötäpäivään, kunnes tarkastusikkunan nuoli osoittaa lukkosymbolia .

 Vedenkiertojärjestelmään päätyvä karkea lika aiheuttaa vaurioiden vaaran.

Alasuihkuvarsi kiinnittää pesualtaan pohjassa olevan siiviläsarjan paikalleen. Ilman siivilöitä karkea lika voi päästä veden kiertojärjestelmään ja tukkia sen.

Älä siksi koskaan käytä astianpesukonetta ilman alasuihkuvartta ja pesualtaan pohjan siiviläsarjaa.

Tulovesisihdin puhdistus

Koneen tulovesiletkussa on sihti, joka suojaa koneen tulovesiventtiiliä. Jos sihti on likainen, vedentulo koneeseen hidastuu.

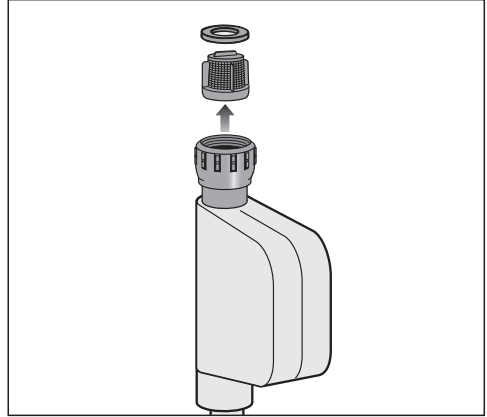


Sähköiskuvaara.

Vesiliitännän muovikotelo sisältää sähköisiä osia.

Älä upota sitä veteen.

- Irrota astianpesukone sähköverkosta. Kytke astianpesukoneen virta pois päältä ja vedä pistotulppa pistorasiasta.
- Sulje vesihana.
- Kierrä tulovesiventtiili irti vesihanasta.



- Irrota tiiviste kierreltiimestä.
- Tartu sihdin ulokkeeseen yhdistelmä- tai kärkipihdeillä ja vedä sihti ulos.
- Puhdista sihti juoksevalla vedellä.
- Asenna osat takaisin päinvastaisessa järjestyksessä.

Kierrä tulovesiletkun kierreltiin tiukasti takaisin paikalleen vesihanahan. Avaa vesihanaa hitaasti. Jos liitäntä vuotaa, kiristä kierreltiintä.

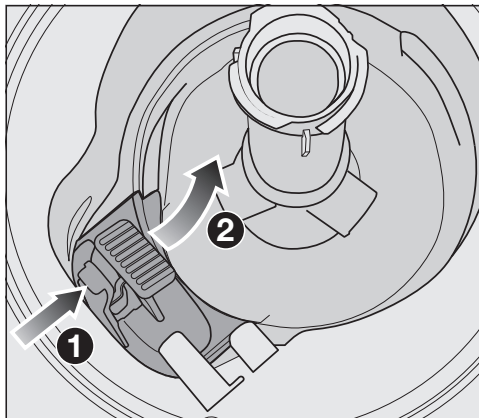
Tulovesisihti **on ehdottomasti** laitettava takaisin paikalleen puhdistuksen jälkeen.

Puhdistus ja hoito

Poistopumpun puhdistus

Jos pesualtaaseen on ohjelman päätyttyä jäänyt vettä, poistopumppu ei ole toiminut kunnolla. Poistopumppu voi olla tukossa sinne joutuneiden vierasesineiden vuoksi. Tällaiset vierasesineet on helppo poistaa.

- Irrota astianpesukone sähköverkosta. Kytke astianpesukoneen virta pois päältä ja vedä pistotulppa pistorasiasta.
- Irrota pesualtaan pohjassa oleva siiviläsarja (ks. kappale Puhdistus ja hoito – Pesualtaan siivilöiden puhdistus).
- Tyhjennä ylimääräinen vesi pesualtaasta pienellä astialla.



- Paina poistopumpun peitelevyn lukitsinta sisäänpäin ①.
- Kallista peitelevyä sisäänpäin, kunnes saat sen irrotettua ②.
- Huuhtelevy juoksevan veden alla ja poista mahdolliset vierasesineet.



Poistopumppu sijaitsee peitelevyn alla (nuoli).

! Lasinsirpaleiden aiheuttama loukkaantumisvaara.

Poistopumppuun joutuneita lasinsirpaleita on erittäin vaikea nähdä. Puhdista poistopumppu varovasti.

- Poista varovasti kaikki vierasesineet poistopumpusta. Kokeile vielä varmuuden vuoksi kiertää pumpun juoksupyörää käsin. Juoksupyörä pyörii vain nykien.
- Aseta peitelevy takaisin paikalleen pystysuoraan ylhäältä päin.

Lukituksen on ehdottomasti napsahdettava paikalleen.

! Vääränlainen puhdistus voi aiheuttaa vaurioita.

Nämä osat ovat herkkiä ja voivat vaurioitua puhdistuksessa.


Puhdista poistopumppu varovasti.

Vianetsintä





Useimmat päivittäisessä käytössä syntyvät häiriöt ja ongelmat voit poistaa itse. Monissa tapauksissa säästät sekä aikaa että rahaa, kun sinun ei tarvitse kutsua huoltoliikettä paikalle.

Osoitteesta www.miele.com/service löydät tietoa siitä, miten poistat häiriöitä itse.

Seuraavien taulukoiden tarkoituksena on auttaa sinua löytämään häiriön tai vian mahdollinen syy.



Tähän on koottu vain toimintahäiriöt, jotka voit poistaa itse. Kaikki muut toimintahäiriöt löytyvät kohdan  Virhe F alta.

Tekniset häiriöt


Ongelma	Syy ja toimenpide
Näyttö pysyy pimeänä ja merkkivalo <i>Start</i> ei vilku, vaikka olet kytkenyt astianpesukoneen virran päälle painikkeella .	<p>Pistotulppa ei ole pistorasiassa.</p> <ul style="list-style-type: none">■ Työnnä pistotulppa pistorasiaan. <p>Sulake on lauennut.</p> <ul style="list-style-type: none">■ Vaihda sulake tai kytke automaattisulake takaisin päälle (sulakekoko: ks. arvokilpi).■ Jos sulake laukeaa uudelleen, ota yhteys Mielen huoltoon.
Painike  ei reagoi tai se reagoi vasta usean painalluksen jälkeen.	<p>Energianhallintajärjestelmä: Luukku on avattu tai suljettu juuri ennen painikkeen  painamista. Tämä toimenpide on jo kytkenyt astianpesukoneen virran päälle. Elektroniikka on käyttövalmis vasta muutaman sekunnin kuluttua.</p> <ul style="list-style-type: none">■ Odota muutama sekunti luukun avaamisen tai sulkeamisen jälkeen.■ Paina painiketta  vasta sitten.
Astianpesukone pysähtyy kesken ohjelman.	<p>Sulake on lauennut. Näyttö on pimeä eikä astianpesukoneen virtaa saa kytkettyä päälle.</p> <ul style="list-style-type: none">■ Vaihda sulake tai kytke automaattisulake takaisin päälle (sulakekoko: ks. arvokilpi).■ Jos sulake laukeaa uudelleen, ota yhteys Mielen huoltoon.

Virheilmoitukset

Ongelma	Syy ja toimenpide
Näytössä näkyy jokin seuraavista virheilmoituksista:	<p>Ennen häiriön korjaamista:</p> <ul style="list-style-type: none">■ Kytke astianpesukoneen virta pois päältä.

Ongelma	Syy ja toimenpide
 Virhe F	<p>Kyseessä voi olla tekninen häiriö.</p> <ul style="list-style-type: none"> ■ Kytke astianpesukoneen virta muutaman sekunnin kuluttua takaisin päälle. ■ Käynnistä haluamasi ohjelma uudestaan. <p>Jos sama virheilmoitus tulee näkyviin uudelleen, kyseessä on tekninen vika.</p> <ul style="list-style-type: none"> ■ Kytke astianpesukoneen virta pois päältä. ■ Sulje vesihana. ■ Ota yhteys Miele-huoltoon.
 Waterproof	<p>Waterproof-vesiturvajärjestelmä on reagoinut.</p> <ul style="list-style-type: none"> ■ Kytke astianpesukoneen virta pois päältä. ■ Sulje vesihana. ■ Ota yhteys Miele-huoltoon.



Luukunaukaisin

Ongelma	Syy ja toimenpide
Näytössä näkyy seuraava virheilmoitus:	<p>Ennen häiriön korjaamista:</p> <ul style="list-style-type: none"> ■ Kytke astianpesukoneen virta pois päältä.
 Virhe Luukku	<p>Luukku ei avaudu automaattisesti. Kyseessä voi olla tekninen häiriö.</p> <ul style="list-style-type: none"> ■ Avaa luukku käsin (ks. kappale Käyttöönotto – Luukun avaaminen) ja kytke astianpesukoneen virta takaisin päälle. ■ Jos virheilmoitus tulee uudelleen näkyviin, ota yhteys Miele-huoltoon. <p>Luukun lukituskiskot eivät painu luukun avaamisen jälkeen takaisin sisään. Kyseessä voi olla tekninen häiriö.</p> <ul style="list-style-type: none"> ■ Kytke astianpesukoneen virta takaisin päälle. ■ Jos virheilmoitus tulee uudelleen näkyviin, ota yhteys Miele-huoltoon.


Virhe vedentulossa

Ongelma	Syy ja toimenpide
Näytössä näkyy jokin seuraavista ilmoituksista:	


Vianetsintä

Ongelma	Syy ja toimenpide
 Avaa vesihana.	Vesihana on kiinni. ■ Avaa vesihana täysin auki.
 Tulovesi	Ennen häiriön korjaamista: ■ Kytke astianpesukoneen virta pois päältä. Häiriö vedenotossa. ■ Avaa vesihana kokonaan auki ja käynnistä ohjelma uudelleen. ■ Puhdista tulovesisihti (ks. kappale Puhdistus ja hoito – Tulovesisihdin puhdistus). ■ Tuloveden paine on alle 50 kPa. Kysy neuvoa putkiasentajalta. ■ Rakennuskohtainen poistoliitäntä saattaa olla liian matalalla, jolloin se on ilmattava (ks. kappale Asennus – Vedenpoisto).

Virhe vedenpoistossa

Ongelma	Syy ja toimenpide
Näytössä näkyy seuraava ilmoitus:  Vedenpoisto	Ennen häiriön korjaamista: ■ Kytke astianpesukoneen virta pois päältä. Häiriö vedenpoistossa. Koneen pesualtaassa saattaa olla vettä. ■ Puhdista pesualtaan siiviläsarja (ks. kappale Puhdistus ja hoito – Siivilöiden puhdistus). ■ Puhdista poistopumppu (ks. kappale Puhdistus ja hoito – Poistopumpun puhdistus). ■ Suorista poistoletkussa mahdollisesti olevat taitokset ja liian korkealla olevat mutkat.

Yleisiä häiriötilanteita

Ongelma	Syy ja toimenpide
Merkkivalot eivät pala ja näyttö on pimeänä.	Astianpesukoneen virta kytkeytyy tietyn ajan kuluttua automaattisesti pois päältä energian säästämiseksi. ■ Kytke astianpesukoneen virta takaisin päälle painikkeella  .
Pesuainelokerossa on kiinni tarttuneita pesuainejäämiä.	Lokero on ollut täyttöhetkellä märkä. ■ Varmista, että lokero on kuiva, ennen kuin annostelet sinne pesuainetta.

Ongelma	Syy ja toimenpide
Pesuainelokeron kansi ei mene kiinni.	Paakkuuntuneet pesuainejäämät tukkivat kannen lukon. <ul style="list-style-type: none"> ■ Poista pesuainejäämät.
Ohjelman päätyttyä luukun sisäpinnalla ja mahdollisesti myös pesutilan seinämillä on kosteutta.	Kosteus aiheutuu kuivausjärjestelmän toiminnasta. Kosteus haihtuu pian.
Pesualtaassa on vettä pesuohjelman jälkeen.	Ennen häiriön korjaamista: <ul style="list-style-type: none"> ■ Kytke astianpesukoneen virta pois päältä.
	Pesualtaan siivilät ovat tukossa. <ul style="list-style-type: none"> ■ Puhdista pesualtaan siiviläsarja (ks. kappale Puhdistus ja hoito – Siivilöiden puhdistus).
	Poistopumppu on tukossa. <ul style="list-style-type: none"> ■ Puhdista poistopumppu (ks. kappale Puhdistus ja hoito – Poistopumpun puhdistus).
	Poistovesiletku on mutkalla. <ul style="list-style-type: none"> ■ Suorista poistovesiletku.
Hajua pesutilassa?	Jos käytät enimmäkseen pesuohjelmia, joiden lämpötila on matala (< 50 °C), koneen pesutilaan saattaa muodostua bakteerikasvustoja ja epämiellyttävää hajua. <ul style="list-style-type: none"> ■ Käynnistä säännöllisin väliajoin jokin korkeamman lämpötilan ohjelma. Tämä vähentää kasvustojen kehittymistä ja hajunmuodostusta.

Epätavalliset äänet

Ongelma	Syy ja toimenpide
Pesutilasta kuuluu iskeviä ääniä.	Suihkuvarsi osuu johonkin astiaan. <ul style="list-style-type: none"> ■ Avaa luukku varovasti ja järjestele astiat uudelleen siten, etteivät ne estä suihkuvarsien pyörimistä.
Pesutilasta kuuluu kolisevia ääniä.	Astiat liikkuvat astiakoreissa. <ul style="list-style-type: none"> ■ Avaa luukku varovasti ja järjestele astiat uudelleen siten, että ne pysyvät tukevasti paikallaan.
	Poistopumppuun on joutunut vierasesine (esim. lasinsiru). <ul style="list-style-type: none"> ■ Poista vierasesine poistopumpusta (ks. kappale Puhdistus ja hoito – Poistopumpun puhdistus).

Vianetsintä

Ongelma	Syy ja toimenpide
Vesijohdosta kuuluu iskeviä ääniä.	Äänet saattavat johtua vesiputkiston rakenteesta tai liian halkaisijaltaan liian pienestä tulovesiputkesta. ■ Tämä ei vaikuta astianpesukoneen toimintaan. Kysy tarvittaessa neuvoa putkiasentajalta.

Pesutulos ei ole tyydyttävä.

Ongelma	Syy ja toimenpide
Astiat eivät ole puhdistuneet.	Et ole järjestellyt astioita oikein. ■ Noudata kappaleen “Astioiden asetteluohjeita” neuvoja.
	Olet valinnut liian heikon pesuohjelman. ■ Valitse tehokkaampi pesuohjelma (ks. kappale Ohjelman valinta). ■ Ota toiminto “Erittäin puhdas” käyttöön (ks. kappale Asetukset – Erittäin puhdas). ■ Ota käyttöön toiminto “2. välihuuhtelu” (ks. kappale Asetukset – 2. välihuuhtelu).
	Olet annostellut liian vähän pesuainetta. ■ Jos käytät manuaalista annostusta, käytä enemmän pesuainetta tai kokeile mahdollisesti jotain toista pesuainetta. ■ Jos käytät automaattista annostusjärjestelmää (ei kaikissa malleissa), lisää annostusmäärää (ks. kappale Asetukset – AutoDos).
	Jokin astia on estänyt suihkuvarsia pyörimästä. ■ Pyöräytä suihkuvarsia käsin. Järjestele astiat tarvittaessa uudelleen.
	Pesualtaan siivilät ovat likaiset tai niitä ei ole asetettu kunnolla paikoilleen. Tämän seurauksena myös suihkuvarsien suuttimet voivat olla tukossa. ■ Puhdista pesualtaan siivilät tai aseta ne paikoilleen oikein. ■ Puhdista tarvittaessa myös suihkuvarsien suuttimet (ks. kappale Puhdistus ja hoito – Suihkuvarsien puhdistus).

Ongelma	Syy ja toimenpide
Laseihin tai aterimiin jää laikkuja. Lasit sinertävät sateenkaaren väreissä. Pinta puhdistuu kuitenkin pyyhkimällä.	Liian paljon huuhtelukirkastetta. <ul style="list-style-type: none"> ■ Vähennä huuhtelukirkasteen annostusmäärää (ks. kappale Asetukset – Kirkaste).
Lasit värjäytyvät ruskehtaviksi tai sinertäviksi. Pinta ei puhdistu edes pyyhkimällä.	Käyttämästäsi pesuaineesta jää jäämiä laseihin. <ul style="list-style-type: none"> ■ Vaihda välittömästi pesuainetyyppiä.
Lasit muuttuvat himmeiksi ja värjäytyvät. Pinta ei puhdistu edes pyyhkimällä.	Kyseiset lasit eivät ole konepesun kestäviä. Pinta on muuttunut pysyvästi. <ul style="list-style-type: none"> ■ Asialle ei voi mitään. Osta jatkossa konepesun kestäviä laseja.
Tee- ja huulipunatahrat eivät ole puhdistuneet kunnolla.	Olet käyttänyt liian alhaista pesulämpötilaa. <ul style="list-style-type: none"> ■ Valitse pesuohjelma, jonka lämpötila on korkeampi.
	Astianpesuaineen valkaisuteho ei riitä. <ul style="list-style-type: none"> ■ Vaihda pesuainetyyppiä.
Astioissa ja aterimissa on valkoinen kerros. Laseissa ja aterimissa on maitomainen pinta. Pinta puhdistuu kuitenkin pyyhkimällä.	Huuhtelukirkasteen annostusmäärä on liian pieni. <ul style="list-style-type: none"> ■ Lisää annostusmäärää (ks. kappale Asetukset – Kirkaste).
	Suolasäiliössä ei ole suolaa. <ul style="list-style-type: none"> ■ Täytä suolasäiliöön astianpesukonesuolaa (ks. kappale Käyttöönotto – Astianpesukonesuola).
	Suolasäiliön kansi ei ole kunnolla kiinni. <ul style="list-style-type: none"> ■ Aseta kansi suoraan ja kierrä se kokonaan kiinni.
	Olet käyttänyt epäsopivaa yhdistelmäpesuainetta. <ul style="list-style-type: none"> ■ Vaihda pesuainetta. Käytä pelkkää pesuainetta sisältäviä tabletteja tai jauhetta ja täytä suola- ja kirkastesäiliöt.
	Vedenpehmentimeen on ohjelmoitu liian alhainen vedenkovuus. <ul style="list-style-type: none"> ■ Ohjelmoi vedenpehmentin suurempaa vedenkovuutta varten (ks. kappale Asetukset – Vedenkovuus).
	Olet annostellut liian paljon pesuainetta. <ul style="list-style-type: none"> ■ Jos käytät automaattista annostusjärjestelmää (ei kaikissa malleissa), pienennä annostusmäärää (ks. kappale Asetukset – AutoDos).

Vianetsintä

Ongelma	Syy ja toimenpide
	<ul style="list-style-type: none">■ Ota käyttöön toiminto “2. välihuuhtelu” (ks. kappale Asetukset – 2. välihuuhtelu). <p>Olet annostellut liian vähän yhdistelmäpesuainetta. Vedenpehmennysteho ei riitä.</p> <ul style="list-style-type: none">■ Jos käytät automaattista annostusjärjestelmää (ei kaikissa malleissa), lisää annostusmäärää (ks. kappale Asetukset – AutoDos).■ Täytä lisäksi koneen suolasäiliö.
Muoviset astiat ovat värjäytyneet.	<p>Syynä voivat olla luonnon väriaineet, kuten porkkana, tomaatti tai ketsuppi. Käyttämäsi pesuainemäärä tai pesuaineen valkaisuteho eivät riittäneet väriaineiden poistoon.</p> <ul style="list-style-type: none">■ Käytä enemmän pesuainetta (ks. kappale Pesuaine). Kerran värjäytyneitä muoviasiatioita ei voida enää valkaista takaisin entiselleen.
Aterimissa on ruostetahroja.	<p>Käyttämäsi aterimet tai niiden osat eivät ole ruostumattomia.</p> <ul style="list-style-type: none">■ Ongelmaa ei voi korjata. Osta jatkossa konepesun kestäviä aterimia. <p>Et ole käynnistänyt mitään ohjelmaa suolasäiliön täyttämisen jälkeen. Pesuveteen on päässyt suolajäämiä.</p> <ul style="list-style-type: none">■ Käynnistä aina suolasäiliön täytön jälkeen, tai kun olet muuten avannut säiliön kannen, välittömästi ohjelma Huuhtele suola ilman pestäviä astioita, jotta ylipursunnut suolaliuos liukenee veteen ja huuhtoutuu pois. <p>Suolasäiliön kansi ei ole kunnolla kiinni.</p> <ul style="list-style-type: none">■ Aseta kansi suoraan ja kierrä se kokonaan kiinni.

Osoitteesta www.miele.com/service löydät tietoa Miele varaosista ja siitä, miten poistat häiriöitä itse.

Yhteydenotto häiriötilanteissa

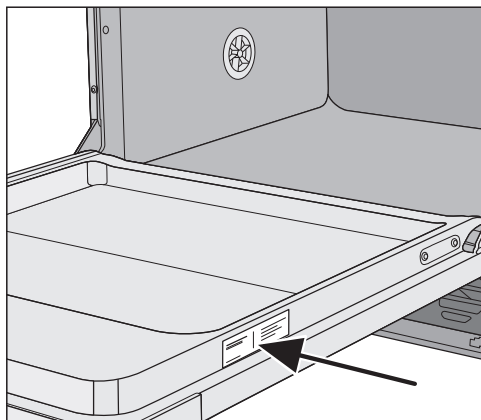
Ellet saa itse poistetuksi toimintahäiriötä, ota yhteys Mielen koneita ja laitteita myyvään liikkeeseen tai Mielen asiakaspalveluun.

Mielen huollon voit varata verkossa osoitteesta www.miele.fi/huolto.

Mielen asiakaspalvelun yhteystiedot löydät tämän vihkosen takakannesta.

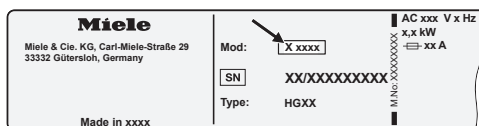
Asiakaspalvelu tarvitsee laitteen mallitunnisteen ja valmistusnumeron (Fabr./SN/Nr.). Nämä tiedot löytyvät arvokilvestä.

Arvokilpi sijaitsee luukun oikeanpuoleisessa sivureunassa.



EPREL-tietokanta

1.3.2021 alkaen energiamerkintään ja ekologista suunnittelua koskeviin vaatimuksiin liittyvät tiedot löytyvät eurooppalaisesta tuotetietokannasta (EPREL). Tietokantaan pääsee linkistä <https://eprel.ec.europa.eu/>. Tietokannasta etsitään tietoa mallitunnisteen perusteella. Mallitunnisteen löydät koneen arvokilvestä.



Takuu

Tälle laitteelle on myönnetty kahden (2) vuoden takuu.

Lisätietoja takuehdoista löydät laitteen mukana toimitetusta erillisestä takuuvihkosesta.

Testauslaitoksille

Vertailutestit-esitteeseen on koottu kaikki tarvittavat tiedot vertailutestejä varten.

Voit ladata esitteen Mielen internetsivuilta. Löydät esitteen kunkin astianpesumallin sivulta, kohdasta "Ladattavat tiedostot".

Erikseen ostettavat lisävarusteet

Tätä astianpesukonetta varten on saatavissa astianpesuaineita, puhdistus- ja hoitoaineita sekä erikseen ostettavia lisävarusteita.

Kaikki tuotteet on suunniteltu Mielen koneita varten.

Voit tilata näitä ja monia muita mielenkiintoisia tuotteita Mielen verkkokaupasta. Voit myös tilata niitä valtuutetuista Mielen huoltoliikkeistä tai Mielen koneita ja laitteita myyvistä liikkeistä.

Koneastianpesuaineet

Valitsemalla Mielen astianpesukoneen olet jo päättänyt panostaa laatuun ja pestutehoon. Oikeanlaisen astianpesuaineen valinta on parhaan pesutuloksen kannalta ratkaisevan tärkeää. Kaikki kauppoissa myytävät astianpesuaineet eivät välttämättä toimi hyvin kaikissa astianpesukoneissa.

Siksi olemme kehittäneet Mielen astianpesuaineet juuri Mielen astianpesukoneita varten.

Pesuainetabletit

- tekevät säkenöivän puhdasta jälkeä ja irrottavat pinttyneenkin lian
- yhdistelmäpesuaine, mukana mm. huuhtelukirkaste, astianpesukonesuola ja lasinsuoja-aine
- fosfaatiton – ympäristön parhaaksi
- ei pakkausjätettä, veteen liukeneva suojakalvo

Jauhemainen astianpesuaine

- sisältää aktiivihappoa, joka takaa perusteellisen puhdistustuloksen
- sisältää entsyymejä – tehokas jo matalissa lämpötiloissa
- sisältää lasinsuoja-ainetta, joka suojaa lasia kulumiselta

Huuhtelukirkaste

- saa lasisi säkenöimään
- nopeuttaa astioiden kuivumista
- sisältää lasinsuoja-ainetta, joka suojaa lasia kulumiselta
- tarkka ja helppo annostus erikoiskorkin ansiosta

Astianpesukonesuola

- suojaa konetta ja astioita kalkkikertymiltä
- erityisen karkearakeinen

Koneen puhdistus

Miele-astianpesukoneesi optimaalista hoitoa varten tarjoamme erityisiä Mielen puhdistus- ja hoitoainetuotteita.

Koneen puhdistusaine

- käytetään ohjelman Koneen puhdistus kanssa ilman pesuainetta
- tehokas astianpesukoneen peruspuhdistusaine
- poistaa rasvan, bakteerit ja niistä aiheutuvat hajut
- takaa täydellisen pesu- ja huuhtelutuloksen

Kalkinpoistoaine

- poistaa kalkkikertymät
- mieto ja hellävarainen luontaisen sitruunahapon ansiosta

Hoitoaine

- poistaa hajut, kalkin ja kevyet likakeritymät
- palauttaa luukun tiivisteiden elastisuuden ja tiiviyyden

Raikastin

- neutraloi epämiellyttävät hajut
- raikas ja miellyttävä limetin ja vihreän teen tuoksu
- helppo ja nopea kiinnittää astiakoriin
- erittäin riittoisa, riittää 60 pesukertaan

Asennus

Mielen vesiturvajärjestelmä

Astianpesukoneessa on Mielen Water-proof-vesiturvajärjestelmä, joka asianmukaisesti asennettuna suojaa kattavasti erilaisilta astianpesukoneen aiheuttamilta vesivahinkoilanteilta.

Vedentulo



Pesuveden aiheuttama terveysvaara.

Astianpesukoneessa oleva vesi ei ole juomakelpoista.

Älä juo astianpesukoneessa olevaa vettä.



Likainen tulovesi aiheuttaa terveysvaaran ja koneen vaurioitumisen vaaran.

Astianpesukoneessa käytettävän veden on oltava juomavesilaatua.

Liitä astianpesukone juomavesiverkoon.

Tämän astianpesukoneen saa liittää kylmään veteen tai lämpimään veteen, jonka lämpötila on enintään 60 °C. Lämminvesiliitäntä on energiataloudellisesti järkevää, jos talosi käyttövesi lämmitetään sähköä edullisemmalla energialla, kuten maalämmöllä. Näin säästyy sekä aikaa että sähköä. Tällöin kone käyttää kaikissa ohjelmissa lämmintä vettä.

SolarSpar-ohjelman (ei kaikissa malleissa) käyttö edellyttää lämminvesiliitäntää, jonka veden lämpötila on vähintään 45 °C ja enintään 60 °C (koneen tulevan veden lämpötila).

Mitä korkeampi tuloveden lämpötila on, sitä parempi pesu- ja kuivaustulos.

Tulovesiletku on n. 1,5 m pitkä. Voit tarvittaessa jatkaa tulovesiletkua 1,5 m pitkällä, taipuisalla metalliletkulla (paineenkesto 14 000 kPa/140 bar). Näitä jatkoletkuja voit hankkia Mielen asiakaspalvelusta tai Miele-koneita ja laitteita myyvistä liikkeistä.

Vesiliitäntään käytettävässä hanassa on oltava $\frac{3}{4}$ tuuman kierteet. Jos tällaista vesihanaa ei ole, koneen liittäminen vesijohtoverkkoon on ehdottomasti jätettävä valtuutetun putkiasentajan tehtäväksi.

Vesijohtoveden paineen on oltava 50–1 000 kPa. Jos paine on tätä korkeampi, liitäntä on varustettava paineenalennusventtiilillä.

⚠ Vuotavan veden aiheuttamien vahinkojen vaara.

Letkuliitännään kohdistuu vesijohtoveden paine ja liitännästä vuotava vesi voi aiheuttaa vahinkoja.

Tarkista siksi liitännän tiiviys avaamalla vesihanaa ensin hitaasti. Korjaa tiivisteiden ja kierreliitännän asentoa tarvittaessa. Tarkasta kierteiden tiiviys säännöllisin väliajoin.

⚠ Ylipaine aiheuttaa vaurioita.

Lyhytaikainen liian korkea vedenpaine voi vaurioittaa astianpesukoneen osia.

Käytä astianpesukonetta vain, kun se on liitetty täysin ilmattomaan vesijohtoverkkoon.



⚠ Sähköiskuvaara.

Tulovesiletkussa on sähköisiä osia. Tulovesiletkua ei saa lyhentää tai muuten vaurioittaa (ks. kuva).

Asennus

Poistovesiliitântä

Astianpesukoneen poistovesiliitännässä on takaiskuventtiili, joka estää viemäri-veden pääsyn koneeseen.

Koneessa on n.1,5 m pitkä, taipuisa poistovesiletku, jonka sisähalkaisija on 22 mm.

Voit tarvittaessa pidentää poistovesilet-
kua liitoskappaleen ja jatkoletkun avulla.
Poistoletkun pituus saa olla enintään
4 m ja 1 m:n poistokorkeutta ei saa ylitt-
tää.

Poistoletkun asennusta varten pakkauk-
sessa on mukana viemärintirengas (ks.
asennuskaavio).

Poistoletku voidaan vetää kulkemaan jo-
ko oikealle tai vasemmalle.

Rakennuskohtainen viemärintiputken
liitântäkaulus voi olla suunniteltu eriko-
koista poistoletkua varten. Jos liitântä-
kaulus työntyy liian pitkälle poistoletkun
sisään, liitântäkaulusta on lyhennettävä.
Muuten poistoletku voi ajan mittaan
tukkeutua.

Poistovesiletkua ei saa lyhentää.

Vedä poistovesiletku siten, ettei sii-
hen tule taitoksia tai vetoa ja ettei se
joudu puristuksiin.



Vuotavan veden aiheuttamien va-
hinkojen vaara.

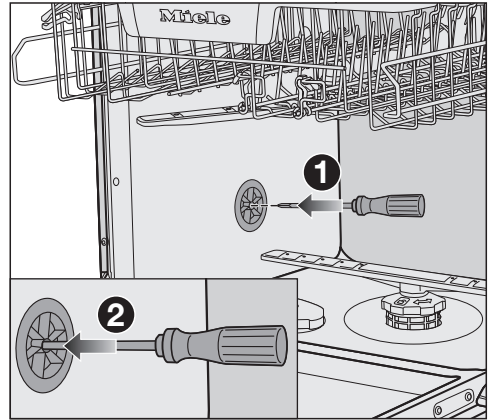
Koneesta vuotava vesi voi aiheuttaa
(kosteus)vaurioita.

Varmista vielä ennen koneen käyt-
töönottoa, että poistoveden liitântä
on tiivis.

Poistovesiliitännän ilmaus

Jos asennuspaikan vedenpoistoliitântä
on alempana kuin alakorin rullien ohjain-
urat koneen luukussa, vedenpoistoliitântä
on ilmattava. Jos näin ei tehdä, lappo-
vaikutuksen vuoksi pesutilasta saattaa
valua vettä pesuohjelman aikana.

- Avaa astianpesukoneen luukku koko-
naan auki.



- Vedä alakori ulos koneesta.
- Työnnä ruuvitaltta pesutilan vasem-
massa seinässä olevan ilmausventtii-
lin keskellä olevaan aukkoon ①.
- Paina ruuvitalttaa aukkoon ja työnnä
se aukon takana olevan kalvon läpi ②.

Poistovesiliitännän ilmausaukko on nyt
auki.

Sähköliitäntä

Astianpesukoneessa on sukopistotulपालla varustettu verkkoliitäntäjohto, jonka voi liittää suoraan sukopistorasiaan.

Liitä astianpesukone sähköverkkoon niin, että pistorasiaan on vapaa pääsy. Jos pistorasiaan ei pääse käsiksi asennuksen jälkeen, sähköliitäntä on varustettava erillisellä, kaikki koskettimet avaavalla erotuskytkimellä.




Ylikuumenemisen aiheuttama tulipalovaara.

Astianpesukoneen käyttö haaroituspistorasian ja jatkojohtojen välityksellä voi aiheuttaa johtojen ylikuumenemisen.

Älä siksi liitä sitä sähköverkkoon jatkojohdon tai haaroituspistorasian välityksellä.

Sähköliitännät on tehtävä normin VDE 0100 mukaisesti.

Turvallisuussyistä suosittelemme tyyppin  vikavirtasuojakytkimen (RCD) asennusta virtapiiriin, johon astianpesukone liitetään.

Jos koneen liitäntäjohto vaurioituu, sen saa vaihtaa vain alkuperäisen kaltaiseen liitäntäjohtoon (tilattavissa Miele-huollosta). Turvallisuuden vuoksi verkkoliitäntäjohtoon saa vaihtaa vain valtuutettu sähköasentaja tai Miele-huoltoliike.

Tiedot koneen nimellisotehosta ja tarvittavista sulakkeista löytyvät tästä käyttöohjeesta sekä koneen arvokilvestä. Vertaa näitä tietoja asennuspaikan sähköliitännän tietoihin.

Ota epäselvissä tapauksissa yhteyttä sähköasentajaan.

Ajoittainen tai jatkuva käyttö itsenäisten tai verkon kanssa synkronoimattomien energiasäätelmien (kuten erillisten verkkojen, varavoimajärjestelmien) kanssa on mahdollista. Edellytyksenä on, että käytettävä energiasäätelmä on standardin EN 50160 tai muun vastaavan standardin mukainen. Asennus täytyy myös saarekekäytössä ja ei synkronoidussa käytössä varustaa suojalaitteilla, joita edellytetään tavanomaisen sähköasennuksen ja tämän Miele-tuotteen käytön yhteydessä, ja niiden asianmukainen toiminta on varmistettava, tai vaihtoehtoisesti asennus on varustettava muunlaisilla vastaavan suojaustason takaavilla suojalaitteilla. Tämä voidaan tehdä esimerkiksi VDE-AR-E 2510-2:n nykyisissä soveltamissäännöissä kuvatulla tavalla.

Tekniset tiedot

Tekniset tiedot

Astianpesukonemalli	normaali	XXL
Korkeus, vapaasti sijoitettava kone	84,5 cm (säätövara +3,5 cm)	-
Korkeus, kalusteisiin sijoitettava kone	80,5 cm (säätövara +6,5 cm)	84,5 cm (säätövara +6,5 cm)
Sijoitusaukon korkeus	vähint. 80,5 cm (+6,5 cm)	vähint. 84,5 cm (+6,5 cm)
Leveys	59,8 cm	59,8 cm
Sijoitusaukon leveys	60 cm	60 cm
Syvyys, vapaasti sijoitettava kone	60 cm	-
Syvyys, kalusteisiin sijoitettava kone	57 cm	57 cm
Paino	enint. 58 kg	enint. 49 kg
Jännite	katso arvokilpi	
Liitäntäteho	katso arvokilpi	
Sulake	katso arvokilpi	
Tyyppihyväksynät	katso arvokilpi	
Tuloveden paine	50–1 000 kPa (0,5–10 bar)	50–1 000 kPa (0,5–10 bar)
Lämminvesiliitäntä	enint. 60 °C	enint. 60 °C
Veden poistokorkeus	enint. 1 m	enint. 1 m
Veden poistopituus	enint. 4 m	enint. 4 m
Verkkoliitäntäjohto	n. 1,7 m	n. 1,7 m
Täyttömäärä	13/14 hengen standardiastiasto*	13/14 hengen standardiastiasto*

* vaihtelee malleittain

Tekniset tiedot

Astianpesukonemalli	normaali	XXL
Pois päältä -tilassa		enint. 0,50 W*
Valmiustilassa		enint. 0,50 W*
Ajastuksen aikana		enint. 4,00 W*

* tarkemmat arvot, ks. EU-tuotetietokortti

Miele Oy
Porttikaari 6
01200 Vantaa
Puhelin: (09) 875 970
Sähköposti: asiakaspalvelu@miele.fi
Internet: www.miele.fi

Saksa
Miele & Cie. KG
Carl-Miele-Straße 29
33332 Gütersloh

G 7210, G 7212, G 7215, G 7217, G 7232

fi-FI

M.-Nr. 12 478 870 / 03