

Upute za uporabu Perilica rublja



Prije postavljanja - instaliranja - prve uporabe, **obvezno** pročitajte upute za uporabu. Time ćete zaštititi sebe i izbjeći oštećenja.






Sadržaj

Vaš doprinos zaštiti okoliša	6
Sigurnosne napomene i upozorenja	7
Upravljanje perilicom rublja	14
Upravljačka ploča.....	14
Zaslon na dodir i senzorske tipke.....	14
Glavni izbornik.....	15
Primjeri upravljanja	16
Premještanje programa	17
Prva uporaba	19
Miele@home	20
1. Odabir jezika na zaslonu	21
2. Postavljanje Miele@home	21
3. Podešavanje prikaza sata.....	22
4. Uklanjanje transportnog osiguranja.....	22
5. TwinDos puštanje u pogon.....	23
6. Pokretanje programa za kalibriranje	26
Ekološki prihvatljivo pranje	27
Higijena u perilici rublja	27
Feedback.....	28
1. Priprema rublja	29
2. Odabir programa	30
3. Promjena postavki programa	31
4. Punjenje perilice rublja	33
5. Dodavanje sredstva za pranje	34
TwinDos.....	34
Ladica za doziranje sredstva za pranje	36
Doziranje kapsulom	38
6. Pokretanje programa	40
Dodavanje rublja tijekom odvijanja programa (AddLoad).....	40
7. Završetak programa	41
Centrifugiranje	42
Pregled programa	44
Simboli za održavanje	51

Dodatne opcije	52
Quick	52
Više vode.....	52
Dodatno ispiranje	52
SingleWash.....	52
Pretpranje	52
Namakanje	52
Intenzivno	53
AllergoWash	53
Posebno nježno	53
Posebno tiho	53
Prekid nakon ispiranja	53
Pregled programa pranja - dodatnih opcija	54
Tijek programa	56
Promjena tijeka programa	59
Izmjena programa (Zaštita za djecu)	59
Prekid programa.....	59
Prekid programa.....	59
Omiljeni programi	60
Savjetnik za pranje	61
Tajmer	62
SmartStart	63
Sredstvo za pranje	64
Odgovarajuće sredstvo za pranje.....	64
Sredstvo za omekšavanje vode	64
Mjerica za doziranje.....	64
Sredstva za naknadnu njegu rublja	64
Preporučujemo Miele sredstvo za pranje	66
Sredstvo za pranje preporučeno je u skladu s direktivom (EU) br. 1015/2010 ...	67
Zamjena TwinDos kartuše	68
Čišćenje i održavanje	69
Čišćenje kućišta i upravljačke ploče	69
Čišćenje ladice za doziranje	69
Čišćenje bubnja (Hygiene Info).....	71
Njega TwinDos sustava	71
Čišćenje sita u dovodu vode.....	72

Sadržaj

Što učiniti, ako	73
Program pranja se ne može pokrenuti.....	73
Poruka o greški nakon prekida programa	74
Poruka o greški nakon završetka programa	75
Poruke ili smetnje TwinDos sustava	77
Općeniti problemi s perilicom rublja.....	79
Nezadovoljavajući učinak pranja	81
Vrata se ne mogu otvoriti	82
Otvaranje vrata kod začepljenja odvoda i/ili prekida napajanja	83
Servis	85
Kontakt u slučaju smetnji	85
Dodatni pribor	85
EPREL baza podataka	85
Jamstvo.....	85
Ugradnja	86
Prednja strana	86
Stražnja strana.....	87
Površina za postavljanje	88
Prenošenje perilice rublja do mjesta postavljanja	88
Demontaža transportnog osiguranja	89
Montaža transportnog osiguranja	91
Izravnavanje.....	92
Odvrtanje i fiksiranje nožica	92
Ugradnja ispod radne ploče	93
Stup za pranje i sušenje	93
Sustav za zaštitu od izlivanja vode	94
Dovod vode	96
Priključivanje crijeva za dovod vode	96
Odvod vode.....	98
Uporaba koljena	98
Direktan priključak na sifon umivaonika	99
Električni priključak	100
Podaci o potrošnji	101
Tehnički podaci	102
Izjava o sukladnosti	103
Postavke	104
Odabir postavki	104
Obrada postavki	104
Zatvaranje postavki	104

Upravljanje / Prikazi 	105
Jezik 	105
Potrošnja	105
PIN kôd	105
Memorija	106
Dnevno vrijeme	106
Glasnoća	106
Svjetlina zaslona	106
Jedinica temperature	106
„Prikazi“ u stanju isk.	106
Tijek programa	107
TwinDos	107
Zaprljanje	107
Razina više vode	107
Maks. razina kod ispir.	108
Vrijeme namakanja	108
Prod. pretpr. -pamuk	108
Nježno pranje	108
Zaštita od gužvanja	108
Umrežavanje	109
Miele@home	109
SmartGrid	110
Daljinsko upravljanje	110
RemoteUpdate	111
Parametri uređaja	112
Pravne informacije	112
Autorska prava i licence za softver za rukovanje i upravljanje	112
Autorska prava i licence za komunikacijski modul	112
Zahtjevi postavljanja	113
Niži tlak vode	113
Hlađenje lužine	113
Smanjenje temperature	113
Sredstva za pranje i njegu	114
Sredstvo za pranje	114
Specijalna sredstva za pranje 	115
Sredstva za njegu tkanina 	117
Aditivi 	117
Održavanje uređaja	117

Vaš doprinos zaštiti okoliša

Zbrinjavanje ambalaže

Ambalaža služi za rukovanje i štiti uređaj od oštećenja tijekom transporta. Ambalažni materijal odabran je imajući u vidu utjecaj na okoliš i mogućnost zbrinjavanja te se načelno može reciklirati.

Recikliranjem ambalažnog materijala štede se sirovine. Koristite odgovarajuća mjesta za prikupljanje ambalaže, ovisno o vrsti materijala ambalaže koju predajte na zbrinjavanje. Bilo koje Miele prodajno mjesto od Vas će preuzeti transportnu ambalažu.

Zbrinjavanje dotrajalog uređaja

Električni i elektronički uređaji sadrže brojne korisne materijale. Sadrže i određene tvari, mješavine i dijelove, koji su neophodni za njihovo funkcioniranje i sigurno korištenje istima. S obzirom da mogu sadržavati opasne tvari, ako se navedeni materijali odlažu u otpad iz kućanstva ili se zbrinjavaju na drugi nepropisani način, mogu naškoditi zdravlju ljudi i okolišu. Stoga je važno poštovati zakonsku obvezu odvojenog sakupljanja električnog i elektroničkog otpada. Dotrajali električni i elektronički uređaj ne smijete bacati u otpad iz kućanstva, već ste isti obvezni odvojiti od miješanog komunalnog otpada i od ostalih vrsta otpada.

Umjesto odlaganja dotrajalih električnih i elektroničkih uređaja u otpad iz kućanstva, navedene uređaje predajte na zbrinjavanje u službene sabirne centre za prihvrat i daljnju obradu dotrajalih električnih i elektroničkih uređaja u Vašem gradu, ili u prodajno mjesto na kojem ste kupili navedeni uređaj ili u jedno od drugih prodajnih mjesta društva Miele.

Ako se na dotrajalom električnom ili elektroničkom uređaju nalaze osobni podaci, preporučamo, radi Vaše sigurnosti, iste izbrisati u cijelosti prije predaje navedenih uređaja na zbrinjavanje. Ako osobne podatke ostavite na navedenim uređajima, to činite na vlastitu odgovornost.

Dotrajale električne i elektroničke uređaje obvezni ste predati na zbrinjavanje u cijelosti i u stanju iz kojeg je vidljivo da navedeni uređaji nisu prethodno rastavljeni radi vađenja zasebnih komponenti ili dijelova.

Molimo pobrinite se da Vaši dotrajali električni i elektronički uređaji do predaje na zbrinjavanje bude izvan dohvata djece.

Ovisno o konkretnom uređaju, dotrajale električne i elektroničke uređaje moguće je reciklirati. Navedeni uređaji mogu sadržavati dijelove koji se mogu iskoristiti za popravak drugih proizvoda. Na taj način, štede se sirovine i omogućava se razumno iskorištavanje prirodnih resursa.



Ova oznaka, koja se sastoji od prekrštenog spremnika za sakupljanje otpada s kotačima, ima značenje odvojenog sakupljanja električnog i elektroničkog otpada. Ako se takva oznaka nalazi na Vašem uređaju, takav uređaj ne smijete odlagati u kantu za smeće u Vašem kućanstvu u koju odlažete miješani komunalni otpad, već ste uređaj obvezni zbrinuti sukladno ovdje navedenim uputama i primjenjivim propisima za zbrinjavanje električnih i elektroničkih uređaja.

Sigurnosne napomene i upozorenja

Ova perilica rublja odgovara propisanim sigurnosnim odredbama. Međutim, nepropisna uporaba može dovesti do ozljeda osoba ili oštećenja stvari.

Pročitajte pažljivo ove upute za uporabu prije puštanja u pogon perilice rublja. U njima se nalaze važne napomene o ugradnji, sigurnosti, uporabi i održavanju uređaja. Time ćete zaštititi sebe i izbjeći oštećenja na perilici rublja.

U skladu s Normom IEC 60335-1, tvrtka Miele izričito navodi da morate u potpunosti pročitati i slijediti poglavlje o postavljanju perilice rublja kao i sigurnosne napomene i upozorenja.

Tvrtka Miele ne može preuzeti odgovornost za štete uzrokovane nepoštivanjem ovih napomena.

Sačuvajte ove upute za uporabu i predajte ih eventualnom budućem vlasniku uređaja.

Namjenska uporaba

- ▶ Ova perilica rublja predviđena je za uporabu u kućanstvima i kućanstvu sličnim okruženjima.
- ▶ Ova perilica za rublje nije namijenjena korištenju na otvorenom.
- ▶ Perilice rublja smiju se upotrebljavati samo u kućanskim uvjetima isključivo za pranje rublja za koje njegov proizvođač na etiketi za održavanje navodi da je prikladno za strojno pranje. Drugi načini uporabe nisu dozvoljeni. Tvrtka Miele ne preuzima odgovornost za štete nastale nenamjenskom uporabom ili nepravilnim rukovanjem.
- ▶ Osobe koje zbog svojih tjelesnih, osjetilnih ili umnih sposobnosti ili neiskustva ili nepoznavanja uređaja nisu u stanju sigurno rukovati perilicom, ne smiju je upotrebljavati bez nadzora odgovorne osobe.

Sigurnosne napomene i upozorenja

Djeca u kućanstvu

- ▶ Djeca mlađa od osam godina ne smiju biti u blizini perilice rublja, osim kad su pod stalnim nadzorom.
- ▶ Djeca starija od osam godina perilicu rublja smiju koristiti bez nadzora samo ukoliko im je rukovanje objašnjeno tako da njome mogu rukovati sigurno. Djeca moraju biti sposobna prepoznati i razumjeti opasnosti pogrešnog rukovanja uređajem.
- ▶ Djeca ne smiju čistiti ni održavati perilicu rublja bez nadzora.
- ▶ Nadgledajte djecu koja se zadržavaju u blizini perilice rublja. Nemojte djeci dopustiti da se igraju perilicom.

Tehnička sigurnost

- ▶ Pročitajte upute u poglavlju „Ugradnja“ kao i poglavlje „Tehnički podaci“.
 - ▶ Pregledajte perilicu rublja prije postavljanja kako biste uočili eventualna vidljiva oštećenja. Oštećenu perilicu rublja nemojte postavljati niti uključivati.
 - ▶ Prije priključivanja perilice rublja obavezno usporedite priključne podatke (osigurač, napon i frekvencija) s natpisne pločice s onima električne mreže. U slučaju sumnje, obratite se električaru.
 - ▶ Mogući je povremeni ili trajni pogon na samodostatnom ili ne mrežno sinkroniziranom sustavu napajanja energijom (poput primjerice pojedinačne mreže, back up sustavi). Pretpostavka za takav pogon da je sustav napajanja energijom u skladu sa zahtjevima EN 50160 ili sličnim.
- Zaštite predviđene za kućnu instalaciju i za ovaj Miele proizvod u svojoj funkciji i načinu rada moraju biti sigurne i u pojedinačnom pogonu ili pogonu koji nije mrežno sinkroniziran ili se moraju zamijeniti istovjetnim mjerama u instalaciji. Kako je primjerice opisano u aktualnoj objavi VDE-AR-E 2510-2.

Sigurnosne napomene i upozorenja

▶ Električna sigurnost ove perilice rublja može se zajamčiti samo ako je priključena na propisno instaliranu instalaciju sa zaštitnim vodičem.

Vrlo je važno da se ovaj temeljni sigurnosni uvjet provjeri i, u slučaju sumnje, instalacija prepusti na provjeru stručnoj osobi.

Miele ne može preuzeti odgovornost za štete nastale zbog nepostojanja ili neispravnosti zaštitnog vodiča.

▶ Iz sigurnosnih razloga nemojte upotrebljavati produžne kablove, višestruke utičnice i sl. (opasnost od požara zbog pregrijavanja).

▶ Neispravni dijelovi smiju se zamijeniti isključivo originalnim Miele rezervnim dijelovima. Samo uporabom tih dijelova tvrtka Miele može jamčiti potpuno ispunjavanje sigurnosnih zahtjeva.

▶ Utikač mora biti uvijek dostupan kako bi se perilica rublja mogla odspojiti od napajanja.

▶ Nestručni popravci mogu uzrokovati ozbiljne opasnosti za korisnika, za koje proizvođač ne može preuzeti odgovornost. Popravke smiju izvoditi samo ovlašteni Miele servisi, jer u suprotnom za nastale štete ne važi jamstvo.

▶ Pravo na jamstvo gubite kada perilicu posuđa popravljaju osobe neovlaštene od strane tvrtke Miele.

▶ Ako se priključni kabel ošteti, mora ga zamijeniti ovlašteni Miele servis kako bi se izbjegla opasnost za korisnika.

▶ U slučaju problema ili tijekom čišćenja i održavanja perilice rublja, perilica je odspojena od napajanja samo u sljedećim slučajevima:

- ako je utikač perilice rublja izvučen iz zidne utičnice ili
- isključen automatski osigurač u kućnoj električnoj instalaciji ili
- potpuno odvrnut rastalni osigurač u kućnoj električnoj instalaciji.

Sigurnosne napomene i upozorenja

- ▶ Miele sustav zaštite od izlivanja vode štiti od šteta uslijed utjecaja vode ako je ispunjen slijedeći uvjet:
 - Uredno spajanje na dovod vode i električno napajanje.
 - U slučaju kvara, perilica se mora odmah popraviti.
- ▶ Tlak protoka vode mora iznositi barem 100 kPa i ne smije prijeći 1.000 kPa.
- ▶ Ova se perilica rublja ne smije koristiti na pokretnim mjestima (npr. na brodovima).
- ▶ Nemojte preinačavati perilicu rublja ni na koji način bez izričite suglasnosti tvrtke Miele.
- ▶ Ova perilica rublja je zbog posebnih zahtjeva (koji se odnose na temperaturu, vlagu, kemijsku postojanost, otpornost na trošenje i vibracije) opremljena posebnim rasvjetnim tijelom. Ovo rasvjetno tijelo smije se koristiti samo za predviđenu namjenu. Rasvjetno tijelo nije prikladno za osvjetljenje prostorija. Zamjenu dijelova vrši isključivo ovlaštena stručna osoba ili Miele servis.
Ova perilica sadrži 1 izvor svjetlosti razreda energetske učinkovitosti G.

Pravilna uporaba

- ▶ Nemojte postavljati perilicu rublja u prostoriju gdje postoji opasnost od smrzavanja. Zamrznuta crijeva mogu popucati ili prsnuti, a i pouzdanost elektronike na temperaturama ispod ledišta se smanjuje.
- ▶ Prije prve uporabe uklonite transportno osiguranje na stražnjoj strani perilice rublja (pogledajte poglavlje „Ugradnja“, odlomak „Uklanjanje transportnog osiguranja“). Ako se transportno osiguranje ne ukloni, kod centrifugiranja može doći do oštećenja perilice rublja i obližnjeg namještaja ili uređaja.

Sigurnosne napomene i upozorenja

- ▶ Zatvorite slavinu za vodu u slučaju duže odsutnosti (npr. tijekom godišnjeg odmora), posebno ako se u blizini perilice rublja ne nalazi podni odvod.
- ▶ Opasnost od prelijevanja!
Prije stavljanja odvodnog crijeva na umivaonik provjerite otječe li voda dovoljno brzo. Osigurajte odvodno crijevo od pada. Reaktivna sila vode koja istječe može neučvršćeno crijevo izbaciti iz umivaonika.
- ▶ Pripazite da se s rubljem ne peru strana tijela (npr. čavli, igle, kovanice, spajalice za papir). Strana tijela mogu oštetiti dijelove perilice (npr. kadu i bubanj). Oštećeni dijelovi perilice mogu, nadalje, oštetiti rublje.
- ▶ Oprez kod otvaranja vrata nakon korištenja funkcije s parom. Postoji opasnost od opekline uzrokovanih parom koja izlazi iz stroja te visokih temperatura na površini bubnja kao i na samom staklu vrata. Odmaknite se korak i pričekajte dok se para razide.
- ▶ Maksimalna količina punjenja iznosi 9,0 kg (suhog rublja). O manjim količinama punjenja za pojedine programe informacije ćete pronaći u poglavlju „Pregled programa“.
- ▶ Kod pravilnog doziranja sredstva za pranje nije potrebno čistiti perilicu rublja od kamenca. Ako se unatoč tome u perilici nakupi kamenac, koristite sredstva za uklanjanje kamenca na bazi prirodne limunske kiseline. Miele Vam preporučuje Miele sredstvo za uklanjanje kamenca, kojeg možete naručiti na internet stranici shop.miele.hr, ili u specijaliziranim Miele prodavaonicama ili kod Miele servisa. Strogo se pridržavajte uputa za primjenu sredstva za uklanjanje kamenca.
- ▶ Rublje koje je obrađivano sredstvima koja sadrže otapala, prije strojnog pranja treba dobro isprati čistom vodom.

Sigurnosne napomene i upozorenja

- ▶ U perilici rublja nikada nemojte upotrebljavati sredstva za pranje koja sadrže otapala (npr. benzin za čišćenje). Ona mogu oštetiti dijelove uređaja i uzrokovati stvaranje otrovnih para. Opasnost od zapaljenja i eksplozije!
- ▶ Na perilici ili uz perilicu rublja nikada nemojte upotrebljavati sredstva za pranje koja sadrže otapala (npr. benzin za čišćenje). Ona mogu oštetiti plastične dijelove perilice.
- ▶ Boje za tekstil moraju biti prikladne za uporabu u perilici rublja i smiju se upotrebljavati u količinama prikladnim za kućanstvo. Strogo se pridržavajte uputa za njihovu uporabu koje navodi proizvođač.
- ▶ Sredstva za uklanjanje boje mogu zbog sadržaja sumpora uzrokovati koroziju. Sredstva za uklanjanje boje ne smiju se upotrebljavati u perilicama rublja.
- ▶ Ako sredstvo za pranje dospije u oči, odmah ih isperite dovoljnom količinom mlake vode. Ako se sredstvo slučajno proguta, odmah zatražite liječničku pomoć. Osobe s oštećenom ili osjetljivom kožom trebaju izbjegavati kontakt sa sredstvima za pranje.

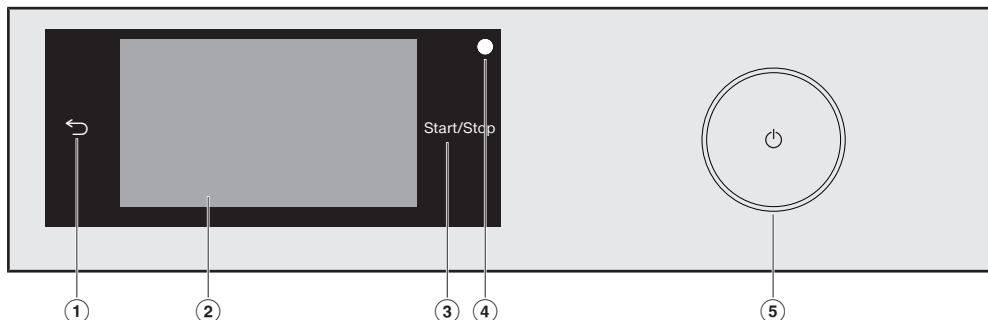
Pribor i rezervni dijelovi

- ▶ Upotrebljavajte isključivo Miele originalni pribor. Nadograde li se ili ugrade drugi dijelovi, gube se prava koja proizlaze iz garancije i eventualno jamstva i/ili odgovornosti za proizvod.
- ▶ Miele sušilica rublja i Miele perilica rublja mogu se postaviti u stup za pranje i sušenje. U tu svrhu je potreban Miele element za povezivanje perilice i sušilice koji se može naknadno kupiti. Pazite da element za povezivanje sušilice i perilice odgovara Miele sušilici i perilici rublja.
- ▶ Pazite da naknadno kupljeno Miele postolje odgovara predmetnoj perilici rublja.
- ▶ Miele vam jamči isporuku rezervnih dijelova bitnih za funkcioniranje uređaja minimalno 10 godina, a maksimalno 15 godina od dana prestanka proizvodnje Vaše perilice rublja.

Tvrtka Miele ne može preuzeti odgovornost za štete uzrokovane nepoštivanjem sigurnosnih napomena i upozorenja.

Upravljanje perilicom rublja

Upravljačka ploča



- ① **Senzorska tipka** ↩
Povratak na razinu u izborniku.
- ② **Zaslon na dodir**
- ③ **Senzorska tipka *Start/Stop***
Dodirom na senzorsku tipku *Start/Stop* pokreće se odabrani program ili se prekida program koji je u tijeku. Čim se program može pokrenuti, senzorska tipka pulsira. Nakon početka programa senzorska tipka konstantno svijetli.
- ④ **Optičko sučelje**
Služi servisu kao prijenosna točka.
- ⑤ **Tipka** ⏻
Za uključivanje i isključivanje perilice. Perilica rublja se automatski isključuje kako bi se uštedjela energija. Isključenje slijedi 15 minuta nakon završetka programa/zaštite od gužvanja ili nakon uključivanja, ako se uređajem više ne upravlja.

Zaslon na dodir i senzorske tipke


Senzorske tipke ↩ i *Start/Stop* kao i senzorske tipke na zaslonu reaguju na dodir prsta.

Oštri predmeti, poput olovaka, mogu oštetiti zaslon osjetljiv na dodir. Zaslon na dodir dodirujte samo prstima.

Glavni izbornik

Nakon uključivanja perilice za rublje na zaslону se prikazuje glavni izbornik.

Iz glavnog izbornika možete ići u sve važne podizbornike.

Dodiranjem na senzorsku tipku  u svakom se trenutku možete vratiti u glavni izbornik. Prethodno podešene vrijednosti se ne pohranjuju.



Glavni izbornik, stranica 1

Prstom prelazite po zaslonu kako biste listali na drugu stranicu glavnog izbornika.



Glavni izbornik, stranica 2

Ako je perilica rublja umrežena, uz sat se prikazuje simbol .

Programi

Možete odabrati različite programe pranja.

☆ Omiljeni programi

Možete pohraniti do 12 Vama prilagođenih programa pranja (pogledajte poglavlje „Omiljeni programi“).

MobileStart

MobileStart Vam omogućava upravljanje perilicom rublja pomoću Miele aplikacije.

Postavka Daljinsko upravljanje mora biti uključena.

Dodirnite senzorsku tipku MobileStart i slijedite upute na zaslonu.

Savjetnik pri pranju

Savjetnik pri pranju vodi Vas korak po korak prema optimalnom programu za pranje Vašeg rublja (pogledajte poglavlje „Savjetnik pri pranju“).

⊙ Njega

U izborniku Njega naći ćete opcije za njegu za TwinDos sustav i program Čišćenje uređaja (pogledajte poglavlje „Čišćenje i održavanje“).

Postavke

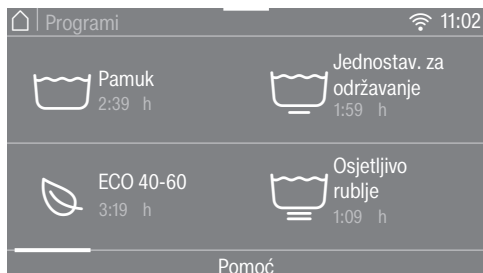
U izborniku *Postavke* možete prilagoditi elektroniku sušilice promijenjenim zahtjevima (pogledajte poglavlje „Postavke“).

Upravljanje perilicom rublja

Primjeri upravljanja

Liste za odabir

Izbornik Programi (jednostavni odabir)



Možete listati ulijevo ili udesno na način da prstom prelazite po ekranu. Položite prst na zaslon na dodir i prst pomičete u željenom smjeru.

Narančasta traka na zaslonu pokazuje da slijede ostale mogućnosti odabira.

Kako biste odabrali program pranja do-
dirnite naziv programa.

Zaslon prelazi u osnovni izbornik odab-
ranog programa.

Izbornik Dodatne opcije (višestruki iz- bor)



Možete listati ulijevo ili udesno na način da prstom prelazite po ekranu. Položite prst na zaslon na dodir i prst pomičete u željenom smjeru.

Narančasta traka na zaslonu pokazuje da slijede ostale mogućnosti odabira.

Kako biste odabrali *Dodatne opcije* do-
dirnite jednu ili više senzorskih tipki s
Dodatnim opcijama.

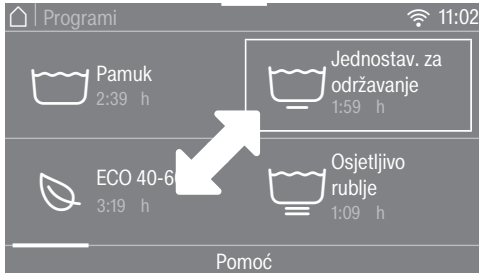
Aktualno odabrane *Dodatne opcije* oz-
načene su narančasto.

Kako biste poništili *Dodatnu opciju*, pri-
tisnite senzorsku tipku *Dodatne opcije*.

Označene *Dodatne opcije* aktiviraju se
senzorskom tipkom OK.

Premještanje programa

U izborniku Programi možete promijeniti programe te tako i redosljed.

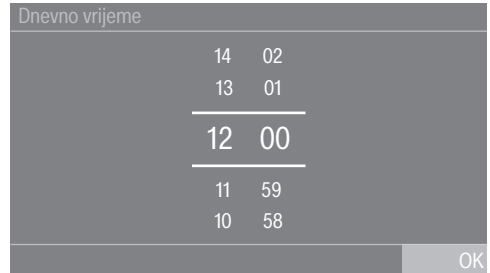


- Položite prst na željeni program, dok program ne dobije okvir.
- Kako biste program pomaknuli, pomičite prst u željenom smjeru.
- Na željenom mjestu maknite prst.

Program je pomaknut.

Podešavanje brojčanih vrijednosti

U pojedinim izbornicima moguće je podešiti vrijednosti brojeva.



Brojeve unesite pomicanjem prsta prema gore ili dolje. Prst položite na brojku koju želite promijeniti i prst pomičete u željenom smjeru. Podešena brojčana vrijednost preuzima se senzorskom tipkom OK.

Savjet: Kad kratko dotaknete brojeve, pojavljuje se polje s brojkama. Čim ste unijeli važeću vrijednost senzorska tipka OK postaje zelena.

Upravljanje perilicom rublja

Padajući izbornik

U padajućem izborniku možete vidjeti različite informacije, primjerice o programu pranja.



Dodirnite gornji rub okvira u sredini i povucite prst na zaslону prema dolje.

Prikazi pomoći

U glavnom izborniku i u izborniku Programi u donjem se retku na zaslону pojavljuje Pomoć.

- Za prikaz napomena dodirnite senzorsku tipku Pomoć.
- Dodirnite senzorsku tipku Zatvoriti kako biste se vratili na prethodni prikaz na zaslону.

Napuštanje razine izbornika

- Dodirnite senzorsku tipku ↶ kako biste se vratili na prethodni prikaz na zaslону.

Ne pohranjuju se unosi koje niste potvrdili s OK.

⚠ Šteta uzrokovana pogrešnim postavljanjem i priključivanjem. Pogrešno postavljanje i priključivanje perilice rublja uzrokovati će teška oštećenja. Pročitajte poglavlje „Ugradnja“.

Na ovom uređaju izvršeno je sveobuhvatno ispitivanje te se stoga u bubnju nalaze ostaci vode.

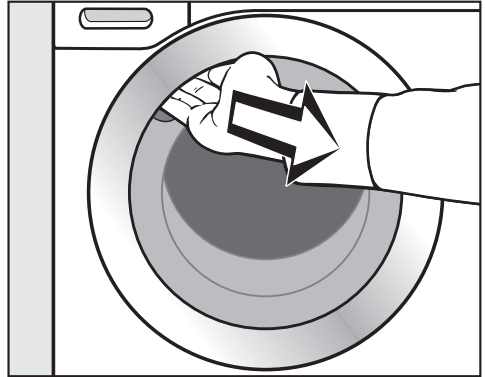
Uklanjanje zaštitne folije i reklama

- Uklonite sljedeće:
 - zaštitnu foliju (ukoliko postoji) s vrata.
 - sve reklamne naljepnice (ukoliko postoje) s prednje strane i s poklopca.

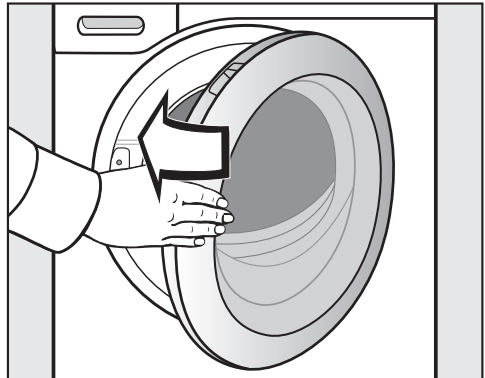
Ne uklanjajte naljepnice koje vidite nakon otvaranja vrata (primjerice tipsku naljepnicu).

Vađenje kartuša sa sredstvom za pranje rublja i koljena iz bubnja

U bubnju se nalaze dvije kartuše sa sredstvima za pranje rublja za automatsko doziranje sredstva za pranje te koljeno za odvodno crijevo.



- Prihvatite rukom udubljenje i povucite vrata.
- Izvadite obje kartuše i koljeno.



- Zatvorite vrata laganim zamahom.

Prva uporaba

Miele@home

Vaša perilica rublja opremljena je integriranim WLAN modulom.

Za uporabu Vam je potrebno sljedeće:

- WLAN mreža
- Miele@mobile aplikacija
- korisnički račun kod tvrtke Miele. Korisnički račun možete izraditi putem Miele@mobile aplikacije.

Miele@mobile aplikacija vodi Vas kroz povezivanje između perilice rublja i kućne WLAN mreže.

Nakon što ste svoju perilicu povezali u WLAN mrežu, pomoću aplikacije možete primjerice vršiti sljedeće akcije:

- Daljinski upravljati svojom perilicom rublja
- Poništiti informacije o radnom stanju svoje perilice rublja
- Poništiti napomene za tijek programa svoje perilice rublja

Povezivanjem perilice rublja u Vašu WLAN mrežu povećava se potrošnja energije, čak i kada je perilica isključena.

Osigurajte dovoljno jak signal Vaše WLAN mreže na mjestu postavljanja svoje perilice rublja.

Raspoloživost WLAN veze

WLAN veza dijeli raspon frekvencije s drugim uređajima (npr. mikrovalnim pećnicama, igračkama na daljinsko upravljanje). Uslijed navedenog, može doći do privremenih ili trajnih poremećaja veze. Stoga se ne može jamčiti stalna raspoloživost ponuđenih funkcija.

Raspoloživost Miele@home

Korištenje Miele aplikacije ovisi o raspoloživosti Miele@home usluga u Vašoj državi.

Usluga Miele@home nije raspoloživa u svakoj državi.

Informacije o raspoloživosti možete pronaći preko internet stranice www.miele.hr.

Miele aplikacija

Miele aplikaciju možete besplatno preuzeti u Apple App ili Google Play trgovinama aplikacijama.



Uključivanje perilice rublja

- Pritisnite tipku .

Prikaz dobrodošlice svijetli.

Zaslon Vas kroz **6 koraka** vodi kroz prvu uporabu.

1. Odabir jezika na zaslonu

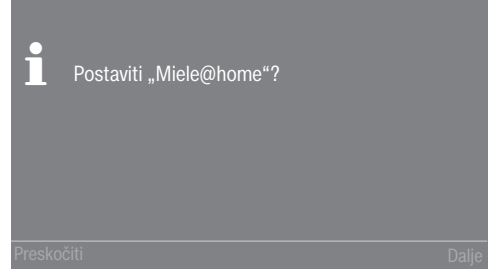
Ponuđena Vam je mogućnost odabira jezika na zaslonu. Promjena jezika je naknadno moguća u svakom trenutku putem postavki.



- Listajte udesno ili ulijevo dok se ne prikaže željeni jezik.
- Dodirnite senzorsku tipku željenog jezika.

Odabrani jezik označen je narančasto i zaslon se mijenja za podešavanje funkcije Miele@home.

2. Postavljanje Miele@home

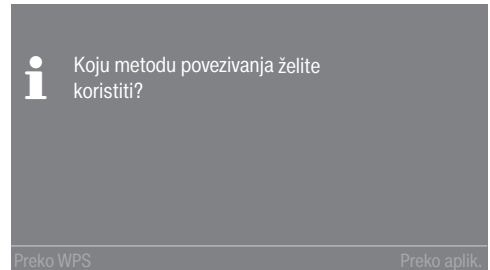


- Kada izravno podešavate Miele@home, dodirnite senzorsku tipku Dalje.

Savjet: Ukoliko želite odgoditi podešavanje, dodirnite senzorsku tipku Preskočiti. Na zaslonu se prikazuje poruka:

i Moguće je kasnije postavljanje u izborniku „Postavke“ / „Miele@home“.

Potvrdite senzorskom tipkom OK.



- Odaberite željenu metodu povezivanja.

Zaslon i Miele aplikacija Vas vode kroz naredne korake.

Prva uporaba

3. Podešavanje prikaza sata

Aktualno se vrijeme može prikazati u formatu od 24 sata ili 12 sati.

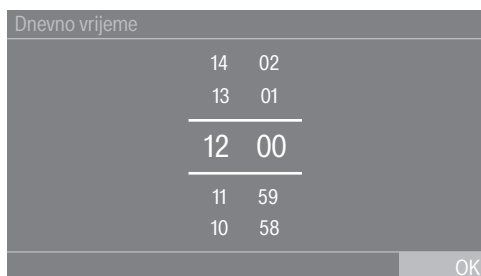
- Odaberite željeni format sata i potvrdite senzorskom tipkom OK.

Zaslon se mijenja na postavku vremena.

Podešavanje vremena

Ova se poruka prikazuje samo kada perilica rublja nije povezana s WLAN mrežom.

Vrijeme se automatski podešava ako je perilica povezana na WLAN mrežu.



- Prst položite na brojku koju želite promijeniti i prst pomičete u željenom smjeru.
- Potvrdite senzorskom tipkom OK.

4. Uklanjanje transportnog osiguranja

⚠ Šteta uzrokovana transportnim osiguranjem koje niste uklonili. Ako ne uklonite transportno osiguranje ono može uzrokovati štetu na perilici i namještaju/uređajima uz nju. Uklonite transportno osiguranje kako je opisano u poglavlju „Postavljanje i priključivanje“.

- Senzorskom tipkom OK potvrdite da je transportno osiguranje uklonjeno.

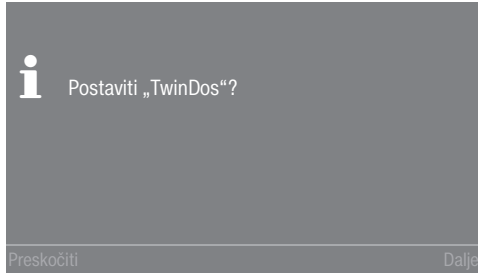
Na zaslonu se prikazuje poruka:

ℹ Uklonite transportnu zaštitu te se pridržavajte sigurnosnih napomena i napomena u svezi prvog puštanja u pogon iz uputa za uporabu.

- Poruku potvrdite senzorskom tipkom OK.

Zaslon se mijenja za podešavanje TwinDos funkcije.

5. TwinDos puštanje u pogon



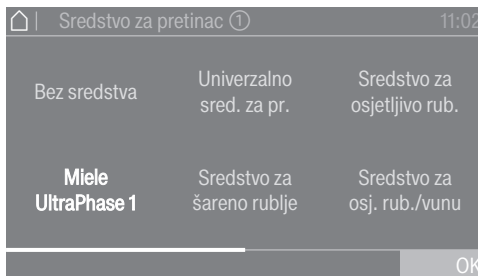
- Dodirnite senzorsku tipku Dalje kako biste izravno podesili funkciju TwinDos.

Savjet: Ukoliko želite odgoditi podešavanje, dodirnite senzorsku tipku Preskočiti. Na zaslonu se prikazuje poruka:

i Moguće je kasnije postavljanje u izborniku „Postavke“ / „TwinDos“. Potvrdite senzorskom tipkom OK.

Postavke za pretinac ①


U nastavku je opisana postavka za Miele UltraPhase 1 i Miele UltraPhase 2. Postavka ostalih sredstava za pranje je slična.

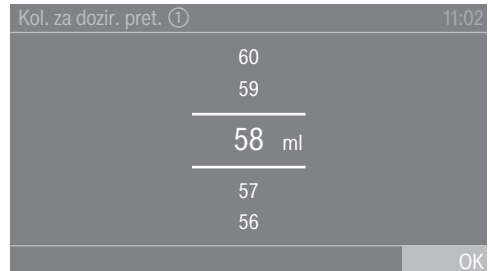


- Dodirnite senzorsku tipku Miele UltraPhase 1.




Na zaslonu se prikazuje poruka:

i Molimo unesite preporuku doziranja Vašeg sredstva za pranje za postupak pranja s normalnim stupnjem zaprljanja. Pri navedenom, obratite pažnju na tvrdoću Vaše vode.

Tvornički je podešena količina doziranja za UltraPhase 1 za  (raspon tvrdoće II).



- Prethodno podešenu vrijednost potvrdite senzorskom tipkom OK ili ispravite vrijednost.

UltraPhase 1		
	Raspon tvrdoće I	46 ml
	Raspon tvrdoće II	58 ml
	Raspon tvrdoće III	70 ml

Prva uporaba

Na zaslonu se prikazuje:

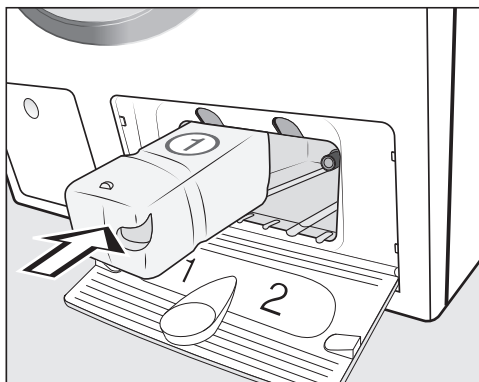
i Umetnite spremnik ①



■ Uklonite čep s isporučениh kartuša sredstva za pranje **UltraPhase 1**.



■ Otvorite poklopac za TwinDos.




■ Kartušu sa sredstvom za pranje **UltraPhase 1** gurnite u **pretnac 1**, dok ne ulegne u utor.

Na zaslonu se prikazuje sljedeća poruka:




i Sada postavite postavku za UltraPhase 2.

Postavke za pretinac ②

Tvornički je podešena količina doziranja za UltraPhase 2 za  (raspon tvrdoće II).

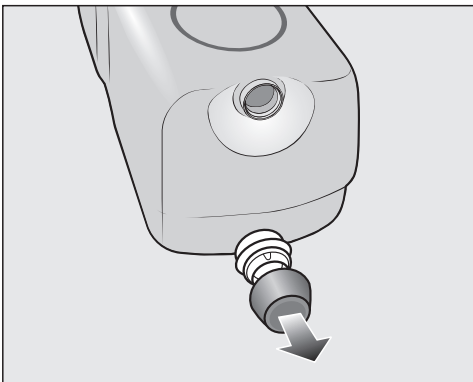
Kol. za dozir. pret. ②		11:02
	47	
	46	
	<hr/>	
	45 ml	
	<hr/>	
	44	
	43	
		OK

- Prethodno podešenu vrijednost potvrdite senzorskom tipkom OK ili ispravite vrijednost.

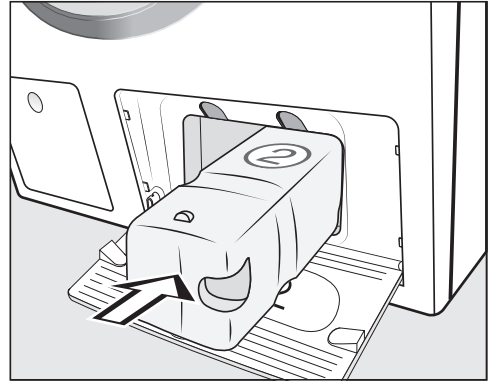
UltraPhase 2		
	Raspon tvrdoće I	36 ml
	Raspon tvrdoće II	45 ml
	Raspon tvrdoće III	54 ml

Na zaslonu se prikazuje:

- Umetnite spremnik ②



- Uklonite čep s isporučenih kartuša sredstva za pranje **UltraPhase 2**.



- Kartušu sa sredstvom za pranje **UltraPhase 2** gurnite u pretinac 2, dok ne ulegne u utor.

Prilikom umetanja kartuše prikaz na zaslonu se mijenja u:

■ „TwinDos“ je postavljen. Ispravke možete napraviti u „Postavke“ / „TwinDos“.

- Potvrdite senzorskom tipkom OK.
- Zatvorite poklopac za TwinDos.

Zaslon se mijenja na program za kalibriranje.

Prva uporaba

6. Pokretanje programa za kalibriranje

Za optimalnu potrošnju vode i električne energije te za optimalan rezultat pranja, važno je da je perilica rublja kalibrirana.

Stoga **morate** pokrenuti program *Pamuk bez* rublja.

Pokretanje drugog programa moguće je tek po završetku kalibriranja.

Na zaslonu se prikazuje poruka:

i Otvorite slavinu za vodu te pokrenite program „Pamuk 90°C“ s praznim bubnjem

■ Potvrdite senzorskom tipkom OK.

Zaslon prelazi u osnovni izbornik programa *Pamuk*.

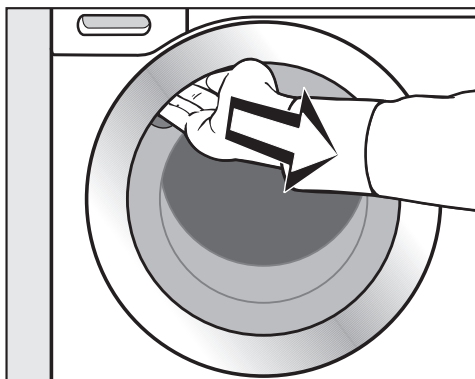


■ Dodirnite senzorsku tipku *Start/Stop*.

Započet je program za kalibriranje perilice rublja. Traje oko 2 sata.

Završetak je prikazan porukom na zaslonu:

i Puštanje u pogon završeno



■ Prihvatite rukom udubljenje i povucite vrata.

Savjet: Vrata ostavite malo otvorena kako bi se bubanj mogao osušiti.

■ Isključite perilicu rublja tipkom .

Potrošnja energije i vode

- Iskoristite maksimalnu količinu punjenja pojedinog programa pranja. U tom su slučaju potrošnja energije i vode, u ovisnosti o ukupnoj količini punjenja, najniže.
- Po potrošnji energije i vode učinkovitiji program ima u pravilu dulje trajanje programa. Uslijed produljenja trajanja programa, stvarno postignuta temperatura pranja može se smanjiti dok rezultat pranja ostaje isti.

Primjerice program ECO 40-60 ima dulje trajanje od programa Pamuk 40°C ili 60°C. Program ECO 40-60 je po potrošnji energije i vode učinkovitiji no ima dulje trajanje.

- Male količine lagano zaprljanog rublja perite u programu Brzi program 20.
- Moderna sredstva za pranje omogućuju pranje pri niskim temperaturama (npr. 20°C). Za uštedu energije koristite odgovarajuće postavke temperature.

Higijena u perilici rublja

Kod pranja rublja pri niskim temperaturama i/ili u slučaju korištenja tekućih sredstva za pranje postoji opasnost od stvaranja plijesni i neugodnog mirisa u perilici rublja. Stoga tvrtka Miele jednom mjesečno preporučuje čišćenje perilice rublja.

Kad se na zaslonu pojavi poruka Informacija o higijeni: odaberite „Njega“ i pokrenite „Čišćenje uređaja“. mora se izvršiti čišćenje perilice rublja.

Upute za kasnije strojno sušenje

Odabrani broj okretaja centrifuge utječe na preostalu vlažnost rublja i emisiju buke perilice rublja.

Što je odabrani broj okretaja viši, to je manja preostala vlažnost rublja. No povećava se emisija buke perilice rublja.

Za uštedu energije prilikom sušenja, odaberite najveći mogući broj okretaja centrifuge pojedinog programa.

Ekološki prihvatljivo pranje

Feedback

U padajućem izborniku dobivate informacije o potrošnji energije i vode Vaše perilice rublja.

Na zaslonu se prikazuju sljedeće informacije:

- prije izvođenja programa procjena potrošnje energije i vode.
- tijekom odvijanja programa ili na kraju programa stvarna potrošnja energije i vode.



- Otvorite padajući izbornik.

1. Procjena

Segmenti desno na zaslonu prikazuju procjenu potrošnje energije i vode.

Što je linija izrazitija, to je veća potrošnja energije ili vode.

Procjena se mijenja sukladno odabranom programu pranja, temperaturi i odabranim dodatnim opcijama.

2. Stvarna potrošnja

Tijekom odvijanja programa i po završetku programa možete očitati stvarnu potrošnju energije i vode.

Dodatno se mogu prikazati i troškovi. Ostale informacije za unos troškova naći ćete u poglavlju „Postavke“, odlomak „Potrošnja“.

Potrošnja se mijenja tijekom programa.

Podaci se vraćaju na procjenu kada se vrata otvore ili kada se uređaj automatski isključi po završetku programa.

Savjet: Možete očitati podatke o potrošnji zadnjeg programa pranja i ukupnoj potrošnji (poglavlje „Postavke“, odlomak „Potrošnja“).

1. Priprema rublja



- Ispraznite džepove.

⚠ Strani predmeti mogu uzrokovati štetu.

Čavli, kovanice, uredske spajalice itd. mogu oštetiti rublje i dijelove perilice.

Prije pranja provjerite ima li u rublju za pranje kakvih stranih predmeta te ih uklonite.

Razvrstavanje rublja

- Razvrstajte rublje prema boji i simbolima na etiketi za održavanje (na ovratniku ili bočnom šavu).

Savjet: Tamno rublje obično ispušta boju kod prvog pranja. Perite odvojeno svijetlo i tamno rublje kako ne bi došlo do promjene boje.

Obrada mrlja

- Prije pranja uklonite eventualne mrlje s rublja, po mogućnosti dok su još svježije. Upijte mrlju krpom koja ne ispušta boju. Nemojte trljati!

Savjet: Mrlje (npr. od krvi, jaja, kave, čaja) često se mogu ukloniti malim trikovima, koje možete pronaći u Miele leksikonu pranja. Miele leksikon pranja možete zatražiti izravno u Miele trgovini ili putem internet stranice.

⚠ Šteta uzrokovana sredstvima za čišćenje koja sadrže otapala

Benzin za čišćenje, sredstva za uklanjanja mrlja itd. mogu oštetiti plastične dijelove.

Kod obrade rublja pripazite da sredstvo ne dođe u kontakt s plastičnim dijelovima.


⚠ Opasnost od eksplozije uslijed uporabe sredstva za čišćenje koja sadrže otapala.

Kod uporabe sredstva za čišćenje koja sadrže otapala može nastati eksplozivna mješavina.

U perilici rublja ne upotrebljavajte sredstva za čišćenje koja sadrže otapala.

Općeniti savjeti

- Kod zavjesa: uklonite kotačiće i olovnu traku ili ih povežite u vrećicu.
- Kod grudnjaka ušijte oslobođenu žicu ili je izvadite.
- Prije pranja zatvorite patent zatvarače, zatvarače na čičak, kukice i ušice.
- Navlake popluna i jastučnice zatvorite kako u njih ne bi dospjeli sitni dijelovi.

Ne perite rublje na kojem je navedeno da se **ne smije** prati (simbol za održavanje )


2. Odabir programa

Uključivanje perilice rublja

- Pritisnite tipku .

Uključuje se osvjetljenje bubnja.

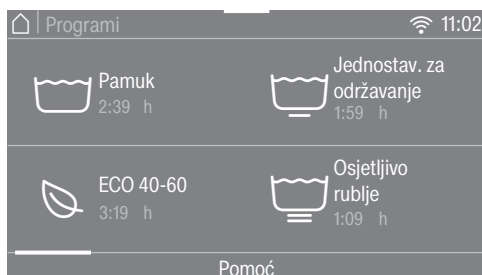
Osvjetljenje bubnja automatski se isključuje nakon 5 minuta.

Savjet: Za ponovno uključivanje osvjetljenja bubnja otvorite padajući izbornik u pregledu izbornika i dodirnite senzorsku tipku .

Na zaslonu se prikazuje glavni izbornik.

Odabir programa

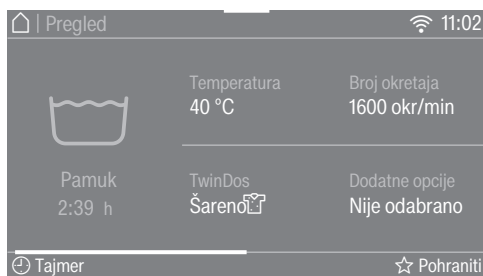
- Dodirnite senzorsku tipku Programi.



- Po zaslonu listajte udesno dok se ne prikaže željeni program.

- Dodirnite senzorsku tipku programa.

Zaslon se vraća na izbornik Pregled.



Postoje još 3 alternative za odabir programa.

1. Omiljeni programi
2. Savjetnika za pranje
3. MobileStart

3. Promjena postavki programa

Odabir temperature

Možete promijeniti preporučenu temperaturu programa pranja.

Temperature postignute u perilici rublja mogu se razlikovati od odabranih temperatura. Kombinacijom korištene energije i vremena pranja postižu se optimalni rezultati pranja.

- Dodirnite senzorsku tipku Temperatura.
- Odaberite željenu temperaturu.

Zaslon se vraća na izbornik Pregled.

Odabir broja okretaja

Možete promijeniti predloženi broj okretaja centrifuge programa pranja.

- Dodirnite senzorsku tipku Broj okretaja.
- Odaberite željeni broj okretaja centrifuge.

Zaslon se vraća na izbornik Pregled.

Aktivacija TwinDos funkcije

TwinDos sustav doziranja je automatski uključen kod svih programa u kojima je moguće doziranje.

1. Isključivanje ili uključivanje TwinDos funkcije

- Dodirnite senzorsku tipku TwinDos i odaberite Isključiti ili Uključiti.

2. Odabir sredstva za pranje

Kod uporabe Miele 2-faznog sustava morate unijeti sastav boja rublja.

- Odaberite Bijelo za bijelo rublje ili Šareno za šareno rublje.

Ako upotrebljavate drugo sredstvo za pranje, morate ga odabrati.

- Odaberite pretinac ① ili ②.

Savjet: Prikazuje se samo za program dozvoljeno sredstvo za pranje.

3. Odabir stupnja zaprljanja

Na zaslonu se postavlja pitanje o stupnju zaprljanja rublja.

- Odaberite između Manje, Normalno i Jako.
- Senzorskom tipkom OK potvrdite odabir.

Automatsko doziranje je uključeno.

Zaslon se vraća na izbornik Pregled.

Ostale informacije u poglavlju „5. Dodavanje sredstva za pranje“, odlomak „TwinDos“.

3. Promjena postavki programa

Odabir dodatnih opcija

Programi pranja mogu se nadopuniti dodatnim opcijama.

- Dodirnite senzorsku tipku **Dodatne opcije**.
- Odaberite jednu ili više dodatnih opcija.

Ne mogu se sve dodatne opcije međusobno kombinirati, primjerice **AllergoWash**, **Posebno nježno** i **Posebno tiho**. Dodatne opcije koje se ne mogu kombinirati ostaju tamne i ne mogu se birati.

- Potvrdite senzorskom tipkom **OK**.

Zaslon se vraća na izbornik **Pregled**.

Ostale informacije u poglavlju „Dodatne opcije“.

Aktivacija doziranja kapsulom

Za ovaj program pranja možete koristiti doziranje kapsulom.

- Dodirnite senzorsku tipku **CapDosing**.

Na zaslonu se prikazuju vrste kapsula koje možete odabrati uz program.

- Odaberite željenu vrstu kapsula.

Aktivirano je doziranje kapsulom.

Zaslon se vraća na izbornik **Pregled**.

Ostale informacije u poglavlju „5. Dodavanje sredstva za pranje“, odlomak „Doziranje kapsulom“.

Odabir mrlja

Za rublje s mrljama možete odabrati različite vrste mrlja. Sukladno tome se prilagođava program pranja.

- Dodirnite senzorsku tipku **Mrlje**.
- U listi odaberite vrstu mrlja za rublje koje perete.
- Senzorskom tipkom **OK** potvrdite odabir.

Prilikom odabira pojedinih mrlja prikazat će se tekst s korisnim informacijama.

- Informativne tekstove potvrdite senzorskom tipkom **OK**.

Zaslon se vraća na izbornik **Pregled**.

Tajmer

Tajmer omogućuje određivanje vremena završetka ili početka programa pranja.

Ostale informacije u poglavlju „Tajmer“.

4. Punjenje perilice rublja

Otvaranje vrata



- Prihvatite rukom udubljenje i povucite vrata.

Prije no što u bubanj stavite rublje provjerite nalaze li se u njemu životinje ili stvari.

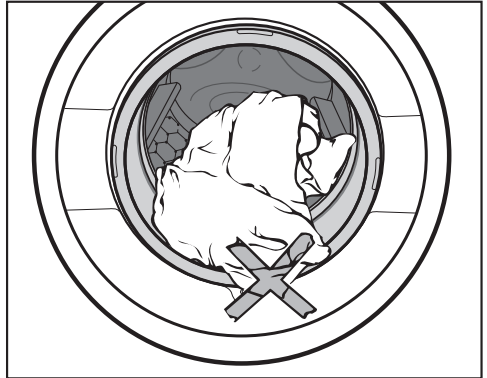
Kod maksimalnog punjenja je potrošnja energije i vode najmanja u usporedbi s količinom rublja. Prevelika količina rublja smanjuje učinak pranja i povećava gužvanje.

- Rublje stavite u bubanj razdvojeno i rastresito.

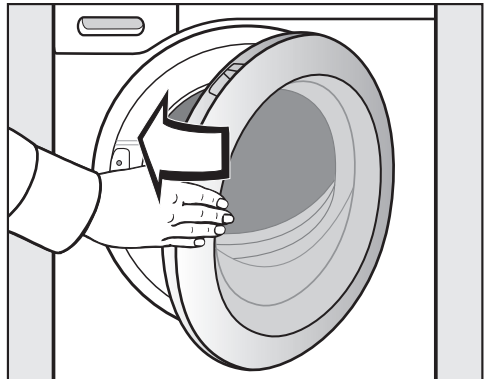
Komadi rublja različite veličine poboljšavaju učinak pranja i bolje se raspoređuju tijekom centrifugiranja.

Savjet: U padajućem izborniku prikazuje se maksimalna količina punjenja za odabrani program.

Zatvaranje vrata



- Pripazite da ne priklješćite komad rublja između vrata i brtve.



- Zatvorite vrata laganim zamahom.

5. Dodavanje sredstva za pranje

Perilica rublja Vam nudi različite mogućnosti doziranja sredstava za pranje.

TwinDos

TwinDos

Ova je perilica rublja opremljena TwinDos sustavom.


TwinDos sustav se mora aktivirati kako je opisano u poglavlju „Prva uporaba“.

Funkcioniranje UltraPhase 1 i UltraPhase 2

UltraPhase 1 je tekuće sredstvo za pranje, koje uklanja prljavštinu i uobičajene mrlje. UltraPhase 2 je sredstvo za izbjeljivanje i uklanjanje tvrdokorne mrlje. Oba se sredstva doziraju u proces pranja u različitom trenutku kako bi se postigao optimalan rezultat pranja. Sredstva UltraPhase 1 i UltraPhase 2 temeljito čiste bijeli tekstil i onaj u boji. UltraPhase 1 i UltraPhase 2 možete naručiti u jednokratnim kartušama putem Miele internet stranice (shop.miele.hr) ili kod Miele distributera.

Uključivanje TwinDos doziranja

TwinDos sustav doziranja je automatski uključen kod svih programa u kojima je moguće doziranje.

Savjet: Količine doziranja sredstva za pranje su tvornički podešene. Ako dođe do prekomjernog stvaranja pjene, putem izbornika  Postavke, Tijek programa, TwinDos možete smanjiti količinu doziranja.

Promjena TwinDos doziranja

Možete promijeniti preporučeni sastav boje rublja.


- Dodirnite senzorsku tipku TwinDos i odaberite željeni sastav boja.

Isključivanje TwinDos doziranja

- Dodirnite senzorsku tipku TwinDos.
- Dodirnite senzorsku tipku Isključiti.




Uporaba drugih sredstava za uklanjanje mrlja

Ako želite dodatno dodati sredstvo za uklanjanje mrlja, u tom slučaju postoje dvije mogućnosti:


- korištenje Cap Booster opcije i uključivanje Cap sustava doziranja.
- dodavanje soli za uklanjanje mrlja u pretinac  ladice za doziranje.

Stupanj zaprljanja

Zaprljanje rublja podijeljeno je u tri stupnja zaprljanja:

-  Lagano
Ne primjećuju se zaprljanja niti mrlje
-  Normalno
Vidljiva su zaprljanja i/ili nekoliko slabijih mrlja
-  Jako
Zaprljanja i/ili mrlje su jasno prepoznatljive.

Količina doziranja sredstva za pranje putem TwinDos sustava i količina vode predviđene za ispiranje prethodno su podešeni te ovisе o stupnju zaprljanja

 Normalno.

- Dodirnite senzorsku tipku TwinDos kako bi odabrali drugi stupanj zaprljanja.

Količina sredstva za pranje i količina vode prilagođeni su stupnju zaprljanja.

U nekim se programima ne može odabrati stupanj zaprljanja. Ti su programi predviđeni za pranje lagano zaprljanog rublja.

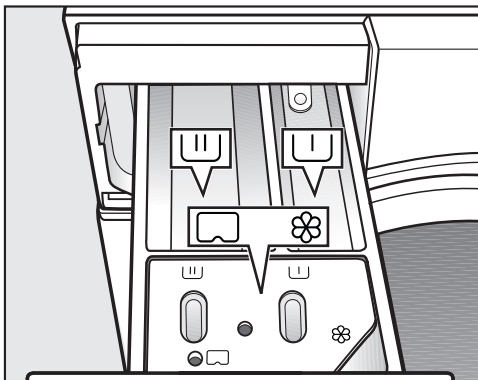
5. Dodavanje sredstva za pranje

Ladica za doziranje sredstva za pranje

Možete upotrebljavati sva sredstva za pranje rublja, koja su prikladna za kućanske perilice rublja. Pročitajte upute za primjenu i napomene o doziranju na pakiranju sredstva za pranje.

Pazite da je TwinDos doziranje isključeno.

Punjenje sredstva za pranje

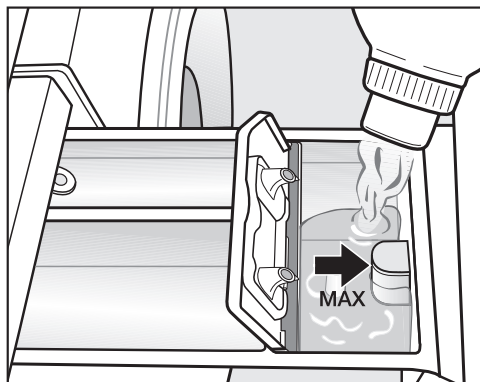


- Izvucite ladicu za doziranje i stavite sredstvo za pranje u pretince.

Podjela ladice za doziranje

- ▭ Sredstvo za pretpranje
- ▭ Sredstvo za glavno pranje i namakanje
- ⊗ Omekšivač, sredstvo za održavanje oblika, tekuća štirka ili kapsule

Punjenje omekšivača



- Napunite omekšivač, sredstvo za održavanje oblika ili tekuću štirku u pretinac ⊗. **Pripazite na maksimalnu razinu punjenja.**

Sa zadnjim ispiranjem, sredstvo se dodaje u program pranja. Na kraju programa pranja u komori se zadržava manja količina vode.

Nakon višekratnog automatskog dodavanja štirke očistite ladicu za doziranje, posebno usisnu cjevčicu.

5. Dodavanje sredstva za pranje

Savjeti za doziranje

Kod doziranja sredstva za pranje pazite na stupanj zaprljanja rublja i količinu punjenja perilice. Kod manjih količina punjenja smanjite količinu sredstva za pranje (npr. kod pola punjenja količinu sredstva za pranje smanjite za $\frac{1}{3}$).

Premalo sredstva za pranje:

- Uzrokuje nedovoljno pranje rublja, pa rublje s vremenom postaje sivo i tvrdo.
- Pogoduje stvaranju plijesni u perilici rublja.
- Masti se iz rublja ne uklanjaju u potpunosti.
- Pogoduje taloženju kamenca na grijačima.

Previše sredstva za pranje

- Uzrokuje loš rezultat pranja, ispiranja i centrifuge.
- Uzrokuje veću potrošnju vode jer se automatski dodaje još jedno ispiranje.
- Uzrokuje veće opterećenje okoliša.

Uporaba tekućih sredstva za pranje pri pretpranju

Nije moguća uporaba tekućeg sredstva u glavnom pranju pri aktiviranom pretpranju.

Za pranje s uključenim pretpranjem koristite TwinDos sustav doziranja.

Umetanje sredstva za pranje u tableta ili gel kapsulama

Sredstvo za pranje u tabletama ili gel kapsule **uvijek** stavite izravno s rubljem u bubanj. Nije moguće dodavanje putem spremnika za sredstvo za pranje.

Ostale informacije o sredstvima za pranje i njihovom doziranju potražite u poglavlju „Sredstva za pranje“.

5. Dodavanje sredstva za pranje

Doziranje kapsulom

Kada ste kod programskih postavki odabrali CapDosing, za taj se program pranja sredstvo za pranje dozira putem kapsula.

U program pranja može se odabrati samo jedna kapsula.

Postoje kapsule s 3 različita sadržaja:

- ☼ = Sredstva za njegu tkanina (npr. omekšivač, sredstvo za impregnaciju)
- ☼☼ = Aditivi (npr. pojačivač deterdženta)
- ☼☼☼ = Sredstva za pranje (samo za glavno pranje)

Ovisno o tome koja je postavka odabrana, sredstvo za pranje, aditiv ili sredstvo za njegu tkanine dozira se putem kapsula.

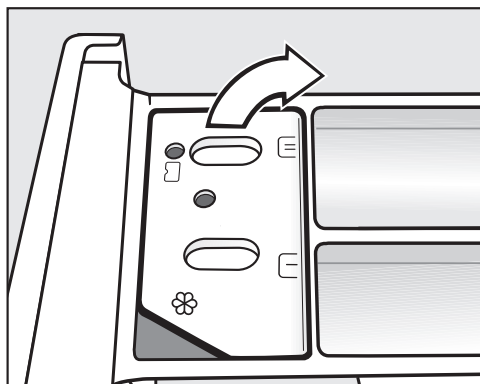
Jedna kapsula sadrži uvijek točnu količinu za jedno pranje.

Kapsule možete kupiti putem Miele internet trgovine, u Miele servisu i kod svojeg Miele prodavača.

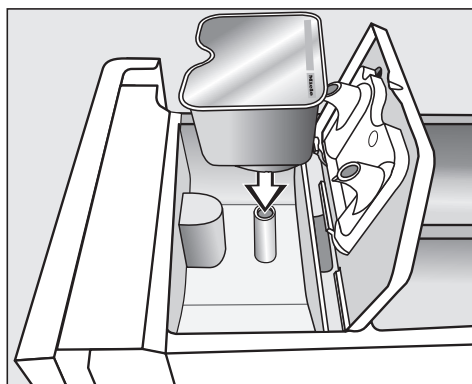
⚠ Kapsule mogu ugroziti zdravlje. Sadržaj kapsula može ugroziti zdravlje u slučaju da dođe u kontakt s kožom ili se proguta. Kapsule čuvajte izvan doseg djece.

Umetanje kapsule

- Otvorite ladicu za doziranje.

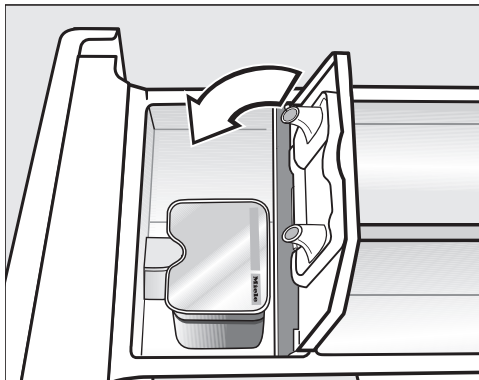


- Otvorite poklopac pretinca ☼☼☼.



- Čvrsto pritisnite kapsulu.

5. Dodavanje sredstva za pranje



Sadržaj pojedine vrste kapsule dodaje se za vrijeme programa pranja u odgovarajućem trenutku.

Dovod vode u pretinac ☼ regulira se pri doziranju kapsulom isključivo preko kapsule.


U pretinac ne stavljajte dodatni omekšivač ☼.

- Nakon završetka programa pranja uklonite praznu kapsulu.

Iz tehničkih razloga ostaje mala količina vode u kapsuli.

- Zatvorite poklopac i dobro ga pritisnite.

- Zatvorite ladicu za doziranje.

Savjet: Kod odabira kapsule za glavno pranje  TwinDos doziranje se automatski isključuje. Na zaslonu ploči ostaje aktivan prikaz TwinDos doziranja.

Umetanjem kapsule u ladicu za doziranje ista se otvara. Ako se neiskorištena kapsula izvadi iz ladice za doziranje, kapsula može iscuriti. Otvorenu kapsulu zbrinite.

6. Pokretanje programa

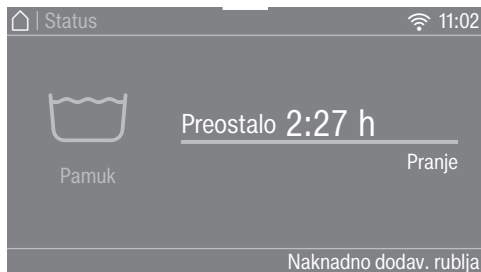
Pokretanje programa

Program se može pokrenuti kada senzorska tipka *Start/Stop* treperi.

- Dodirnite senzorsku tipku *Start/Stop*.

Vrata se zaključavaju i pokreće se odabrani program pranja.

Na zaslonu se prikazuje status programa.



Perilica rublja Vas obavještava koja faza programa je trenutno postignuta i o preostalom trajanju programa.

Ako je odabrana odgoda početka programa, to se prikazuje na zaslonu.

Osvjetljenje bubnja se isključuje nakon pokretanja programa.

Ušteda energije

Nakon 10 minuta indikatori se isključuju. Pulsirajuće svijetli tipka *Start/Stop*.

Indikatore možete ponovo uključiti:

- Dodirnite senzorsku tipku *Start/Stop* (to ne utječe na program u tijeku).

Dodavanje rublja tijekom odvijanja programa (AddLoad)

Dodavanje ili vađenje rublja moguće je u svakom trenutku.

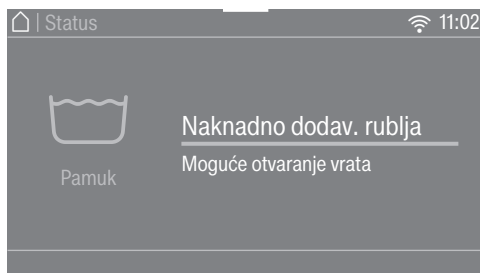
- Dodirnite senzorsku tipku *Naknadno dodav. rublja*.

Na zaslonu se prikazuje:

☼ Molimo pričekajte

Program pranja se zaustavlja i vrata se otključavaju.

Na zaslonu se prikazuje:



- Otvorite vrata i dodajte rublje ili izvadite rublje.

- Zatvorite vrata.

- Dodirnite senzorsku tipku *Start/Stop*.

Program pranja se nastavlja.

Dodavanje ili vađenje rublja načelno nije moguće u sljedećim situacijama:

- temperatura lužine je iznad 55°C.
- razina vode u bubnju prekoračuje određenu vrijednost.

7. Završetak programa

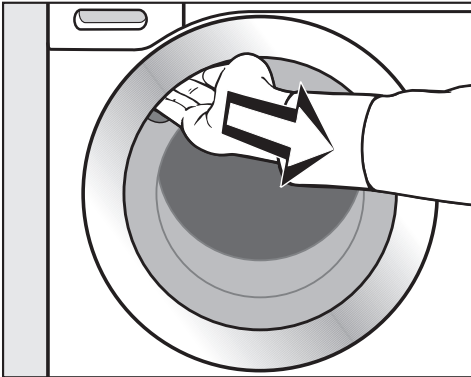
Završetak programa

Tijekom zaštite od gužvanja vrata su zaključana i na zaslonu se prikazuje Završetak/Zaštita od gužv. i Otključavanje sa „Start/Stop“.

- Dodirnite senzorsku tipku *Start/Stop*. Vrata se otključavaju.

Uključuje se osvjetljenje bubnja.

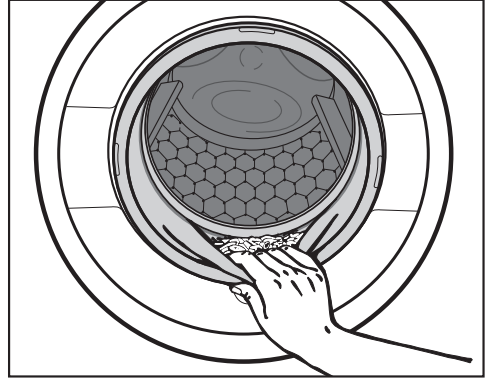
Savjet: Nakon završetka zaštite od gužvanja vrata se automatski otključavaju.



- Puhajte rukom udubljenje i povucite vrata.
- Izvadite rublje.


Komadi rublja koje niste izvadili iz perilice mogli bi se skupiti kod sljedećeg pranja ili obojiti neko drugo rublje.

Sve komade rublja izvadite iz perilice.



- Provjerite nalaze li se na ili u brtvi vrata strani predmeti.

Savjet: Vrata ostavite malo otvorena kako bi se bubanj mogao osušiti.

- Isključite perilicu rublja tipkom .
- Uklonite potrošenu kapsulu, ukoliko ste istu koristili, iz ladice za doziranje.

Savjet: Ladicu za doziranje sredstva za pranje ostavite malo otvorenu kako bi se mogla osušiti.

Centrifugiranje

Broj okretaja završne centrifuge u programu pranja

Kod odabranog programa pranja uvijek se prikazuje optimalan broj okretaja na zaslonu.

U pojedinim programima pranja je moguće odabrati veći broj okretaja.

U tablici je prikazana najveća vrijednost broja okretaja.

Program	okr/min
Pamuk	1600
ECO 40-60	1600
Jednostavno za održavanje	1200
Osjetljivo rublje	900
QuickPowerWash	1600
Automatski program plus	1400
Vuna 	1200
Svila 	600
Brzi program 20	1200
Košulje	900
Traper	900
Tamno rublje	1200
Sportska odjeća	1200
Sportska obuća	600
Outdoor	800
Impregnacija	1000
Perje	1200
Prekrivači od perja	1200
Jastuci	1200
Pamuk, higijena	1600
Zavjese	600
Nova odjeća	1200
Samo ispiranje	1600
Štirkanje	1200
Ispumpavanje/Centrifugiranje	1600
Pamuk 	1400
Čišćenje uređaja	600

Isključivanje završne centrifuge (Prekid nakon ispiranja)

- Odaberite dodatnu opciju Prekid nakon ispiranja.

Ako isključite završno centrifugiranje tada rublje ostaje u vodom nakon zadnjeg ispiranja. Time se smanjuje gužvanje ako se rublje neće odmah izvaditi iz perilice nakon završetka programa.

Završetak programa s centrifugom

Podešen je optimalan broj okretaja za odabrani program pranja. Možete promijeniti broj okretaja.

- Dodirnite senzorsku tipku Promjena broja okretaja.
- Odaberite željeni broj okretaja.
- Završno centrifugiranje pokrenite senzorskom tipkom *Start/Stop*.

Završetak programa bez centrifuge

- Dodirnite senzorsku tipku Promjena broja okretaja.
- Odaberite i podesite broj okretaja 0 okr/min (bez centrifuge).
- Dodirnite senzorsku tipku *Start/Stop*.

Centrifugiranje između ispiranja

Rublje se nakon glavnog pranja i između ispiranja centrifugira. U slučaju smanjivanja broja okretaja smanjuje se i broj okretaja prilikom ispiranja rublja.

Isključivanje centrifuge između ispiranja i završne centrifuge

- Dodirnite senzorsku tipku Broj okretaja.
- Odaberite postavku 0 okr/min.



Voda se ispumpava nakon zadnjeg ispiranja te se aktivira zaštita od gužvanja.

Uz ovu postavku se kod nekih programa provodi još jedno ispiranje.

Pregled programa

Pamuk		90°C do hladno	maksimalno 9,0 kg
Artikl	Majice, donje rublje, stolno rublje i tako dalje, rublje od pamuka, lana ili miješanih vlakana		
Savjet	Za posebne higijenske potrebe odaberite postavku temperature 60°C ili više.		
Napomena za ispitivačke institute:			
Pamuk 20°C: Program za lagano zaprljano pamučno rublje Ispitni program u skladu s EU zakonodavstvom za ekološki dizajn br. 2019/2023.			
ECO 40-60			maksimalno 9,0 kg
Artikl	za normalno zaprljano pamučno rublje		
Savjet	U jednom se ciklusu pranja može oprati mješovito pamučno rublje za temperature 40°C i 60°C. Ovaj je program najučinkovitiji za pranje pamučnog rublja obzirom na potrošnju energije i vode.		
Napomena za ispitivačke institute:			
Ispitni program u skladu s EU zakonodavstvom za ekološki dizajn br. 2019/2023 i označavanja energetske učinkovitosti sukladno Odredbi br. 2019/2014. Kod usporednih ispitivanja TwinDos doziranje mora biti isključeno.			
Jednostavno za održavanje		60°C do hladno	maksimalno 4,0 kg
Artikl	Rublje sa sintetičkim vlaknima, miješanim vlaknima ili oplemenjeni pamuk jednostavan za održavanje		
Savjet	Smanjite broj okretaja završne centrifuge kod tekstila osjetljivog na gužvanje.		
Osjetljivo rublje		60°C do hladno	maksimalno 3,0 kg
Artikl	Za osjetljivo rublje od sintetike, miješanih vlakana, viskoze		
Savjet	Kod rublja osjetljivog na gužvanje smanjite broj okretaja centrifuge.		

Pregled programa

QuickPowerWash		60°C – 40°C	maksimalno 4,0 kg
Artikl	Za lagano ili obično zaprljano rublje koje se može prati u programu <i>Pamuk</i>		
Savjet	Rublje se posebnim ovlaživanjem i posebnim ritmom pranja posebno brzo i detaljno pere.		
Automatski program plus		40°C do hladno	maksimalno 6,0 kg
Artikl	Odvojeno šareno rublje za programe <i>Pamuk</i> i <i>Jednostavno za održavanje</i>		
Savjet	Za svako rublje se automatski prilagođenim parametrima pranja (primjerice količina vode, ritam pranja i centrifuga) uvijek postiže najbolja moguća njega rublja i učinak pranja.		
Vuna 		40°C do hladno	maksimalno 2,0 kg
Artikl	Tekstil od vune ili s primjesom vune		
Savjet	Pazite na broj okretaja završne centrifuge kod tekstila osjetljivog na gužvanje.		
Svila 		30°C do hladno	maksimalno 1,0 kg
Artikl	Svila i sav tekstila za ručno pranje, koji ne sadrži vunu		
Savjet	Osjetljive čarape i grudnjake perite u vrećici.		
Brzi program 20		40°C do hladno	maksimalno 3,5 kg
Artikl	Pamučno rublje za jednostavno održavanje koje je kratko nošeno ili je jako malo zaprljano		
Savjet	Automatski se aktivira dodatna funkcija <i>Quick</i> .		

Pregled programa

Košulje		60°C do hladno	maksimalno 1,0 kg/2,0 kg
Artikl	Košulje i bluze od pamuka i miješanih vlakana		
Savjet	<ul style="list-style-type: none">- Ovisno o zaprljanju, prethodno obradite ovratnike i manžete.- Za košulje i bluze od svile koristite program <i>Svila</i>.- Ukoliko je isključena zadana dodatna opcija <i>Predglačanje</i>, maksimalna količina punjenja povećava se na 2,0 kg.		
Traper		60°C do hladno	maksimalno 3,0 kg
Savjet	<ul style="list-style-type: none">- Traper perite preokrenut.- Traper često pri prvim pranjima pušta malo boje. Stoga svijetle i tamne stvari perite odvojeno.- Prije pranja zakopčajte gumbе i zatvorite zatvarače.		
Tamno rublje		60°C do hladno	maksimalno 3,0 kg
Artikl	Crni i tamni komadi rublja od pamuka, miješanih vlakana		
Savjet	Perite preokrenuto.		
Sportska odjeća		60°C do hladno	maksimalno 3,0 kg
Artikl	Odjeća za sport i fitness poput dresova i hlačа, sportske odjeća od mikrovlakana i flisa		
Savjet	<ul style="list-style-type: none">- Nemojte dodavati omekšivač- Pridržavajte se uputa proizvođača s oznake za održavanje		
Sportska obuća		40°C do hladno	maksimalno 2 para cipela
Artikl	Samo sportska obuća (ne od kože)		
Savjet	<ul style="list-style-type: none">- Pridržavajte se uputa proizvođača s oznake za održavanje.- Prije pranja veća zaprljanja uklonite četkom.- Spojite zatvarače na čičak.- Nemojte dodavati omekšivač.- Za sušenje u sušilici koristite košaru za sušilicu.		

Pregled programa

Outdoor		40°C do hladno	maksimalno 2,5 kg
Artikl	Funkcijski tekstil kao što su outdoor jakne i hlače s membranama kao što su Gore-Tex®, SYMPATEX®, WINDSTOPPER® itd.		
Savjet	<ul style="list-style-type: none"> - Spojite zatvarače na čičak i patent zatvarače - Nemojte dodavati omekšivač - Odjeća za van se po potrebi može naknadno obraditi u programu <i>Impregnacija</i>. Ne preporučujemo impregnaciju nakon svakog pranja. 		
Impregnacija		40°C	maksimalno 2,5 kg
Artikl	Za naknadnu obradu tekstila od mikrovlakana, skijaške odjeće ili stolnog rublja od pretežno sintetičkih vlakana, kako bi se postigao učinak zaštite od vode i prljavštine		
Savjet	<ul style="list-style-type: none"> - Rublje mora biti svježije oprano i centrifugirano ili osušeno. - Kako bi se postigao optimalan učinak, preporučujemo toplinsku naknadnu obradu. Termička naknadna obrada može se vršiti sušenjem u sušilici ili glačanjem. 		
Perje		60°C do hladno	maksimalno 2,0 kg
Artikl	Jakne, vreće za spavanje, jastuci i ostali tekstilni predmeti punjeni perjem ili paperjem		
Savjet	<ul style="list-style-type: none"> - Kako biste izbjegli pretjerano stvaranje pjene, prije pranja iz rublja istisnite zrak. U tu svrhu rublje stavite u usku vreću za pranje ili zavežite trakom koja se može prati. - Pridržavajte se uputa s etikete za održavanje 		

Pregled programa

Prekrivači od perja		60°C do hladno	maksimalno 2,5 kg 1 prekrivač od perja 2,20 m x 2,00 m
Artikl	Prekrivači i jastuci punjeni perjem ili paperjem		
Savjet	<ul style="list-style-type: none"> - Kako biste izbjegli pretjerano stvaranje pjene, prije pranja iz rublja istisnite zrak. U tu svrhu rublje stavite u usku vreću za pranje ili zavežite trakom koja se može prati. - Pridržavajte se uputa s etikete za održavanje 		
Jastuci		60°C do hladno	2 jastuka (40 x 80 cm) ili 1 jastuk 80 x 80 cm
Artikl	Perivi jastuci ispunjeni sintetikom		
Savjet	<ul style="list-style-type: none"> - Kako biste izbjegli pretjerano stvaranje pjene, prije pranja iz rublja istisnite zrak. U tu svrhu rublje stavite u usku vreću za pranje ili zavežite trakom koja se može prati. - Pridržavajte se uputa s etikete za održavanje 		
Pamuk, higijena		90°C do 60°C	maksimalno 9,0 kg
Artikl	Pamučno ili laneno rublje koje dolazi u izravan kontakt s kožom ili za koje se postavljaju posebni higijenski zahtjevi, npr. donje rublje, posteljina, encasing proizvodi		
Savjet	<ul style="list-style-type: none"> - Sigurno uklanjanje virusa i ostalih bakterija u kombinaciji s dodatnom opcijom <i>AllergoWash</i> i doziranjem sredstva za pranje rublja putem TwinDos s UltraPhase1 i 2. Ispitala i potvrdila visoka škola Albstadt-Sigmaringen. - Duža vremena zadržavanja temperature nego u programu <i>Pamuk</i>. - Pridržavajte se uputa proizvođača s etikete za održavanje. 		
Zavjese		40°C do hladno	maksimalno 2,0 kg
Artikl	Zavjese za koje proizvođač dopušta strojno pranje		
Savjet	<ul style="list-style-type: none"> - Za uklanjanje prašine automatski se odabire dodatna opcija <i>Pretpranje</i>. - Kod zavjesa osjetljivih na gužvanje smanjite broj okretaja centrifuge ili isključite centrifugu. - Sa zavjesa uklonite kotačiće 		

Pregled programa

Nova odjeća		40°C do hladno	maksimalno 2,0 kg
Artikl	Novo rublje od pamuka, sintetičkih vlakana ili novo frotirno rublje		
Savjet	Iz vlakana će se ukloniti ostaci iz procesa proizvodnje.		
Samo ispiranje			maksimalno 8,0 kg
Artikl	Za ispiranje ručno opranog rublja		
Savjet	Pripremite na broj okretaja završne centrifuge kod tekstila osjetljivog na gužvanje.		
Štirkanje			maksimalno 8,0 kg
Artikl	Stolnjaci, salvete i profesionalna odjeća koju treba štirkati		
Savjet	<ul style="list-style-type: none"> - Pripremite na broj okretaja završne centrifuge kod tekstila osjetljivog na gužvanje. - Rublje za štirkanje mora biti svježije oprano, bez dodavanja omekšivača. 		
Ispumpavanje/Centrifugiranje			-
Savjet	<ul style="list-style-type: none"> - Ispumpavanje: broj okretaja podesite na 0 okr/min. - Pazite na podešeni broj okretaja 		
Pamuk <input type="checkbox"/>		<input type="checkbox"/> 60°C / <input type="checkbox"/> 40°C	maksimalno 9,0 kg
Artikl	normalno zaprljano pamučno rublje		
Savjet	<ul style="list-style-type: none"> - Ove su postavke najefikasnije za pranje pamučnog rublja obzirom na potrošnju energije i vode. - Kod <input type="checkbox"/> 60°C postignuta temperatura pranja niža je od 60°C, a snaga pranja odgovara programu Pamuk 60°C. 		
Napomena za ispitivačke institute:			
Ispitni programi prema EN 60456 i označavanje energije sukladno odredbi 1061/2010			
Kod usporednih ispitivanja TwinDos doziranje mora biti isključeno.			

Pregled programa

Njega

Perilica rublja ima 2 programa za njegu.

1. Čišćenje uređaja za čišćenje perilice za rublje.
2. „TwinDos“ njega za održavanje TwinDos pretinaca ①/②. Ostale informacije naći ćete u poglavlju „Čišćenje i njega“, odlomak „TwinDos njega“.

Čišćenje uređaja	85°C	bez punjenja
Zbog čestog pranja na nižim temperaturama postoji opasnost od stvaranja klica u perilici rublja.		
Čišćenjem perilice rublja bitno se smanjuje količina klica, gljivica i biofilma, te se sprječava nastanak neugodnih mirisa.		
Savjet	<ul style="list-style-type: none">- Optimalan rezultat postići ćete korištenjem Miele sredstva za čišćenje perilica IntenseClean. Alternativno možete upotrijebiti praškasto univerzalno sredstvo za pranje.- Sredstvo za čišćenje perilice ili univerzalno sredstvo za pranje dozirajte izravno u bubanj.- U perilicu ne stavljajte rublje. Čišćenje se vrši s praznim bubnjem.	

Simboli za održavanje

Pranje	
Broj stupnja prikazuje maksimalnu temperaturu, na kojoj se artikl može prati.	
	normalni mehanički zahtjevi
	nježni mehanički zahtjevi
	jako nježni mehanički zahtjevi
	ručno pranje
	nije za pranje

Primjer za odabir programa

Program	Simboli za održavanje
Pamuk	
Jednostavno za održavanje	
Osjetljivo rublje	
Vuna	
Svila	
Brzi program 20	
Automatski program plus	

Sušenje	
	normalna temperatura
	smanjena temperatura
	nije prikladno za strojno sušenje

Glačanje i strojno glačanje	
	oko 200°C
	oko 150°C
	oko 110°C Glačanje parom može uzrokovati nepopravljivu štetu.
	Zabranjeno glačanje/strojno glačanje

Profesionalno čišćenje	
	Čišćenje kemijskim otopinama. Slova označavaju sredstvo za čišćenje.
	Mokro čišćenje
	Zabranjeno je kemijsko čišćenje

Izbjeljivanje	
	dozvoljen je svaki oksidacijski izbjeljivač
	dozvoljeni su samo izbjeljivači na bazi kisika
	izbjeljivač je zabranjen

Dodatne opcije

Programi pranja mogu se nadopuniti dodatnim funkcijama.

Quick

Skraćuje se odvijanje programa. Pojačava se mehanika pranja i potrošnja energije.

Više vode

Povećava se razina vode kod pranja i ispiranja.

Možete utjecati na visinu rasta razine vode, kako je opisano u poglavlju „Postavke“, odlomak „Razina dodatne vode“.

Dodatno ispiranje

Može se uključiti još jedno završno ispiranje kako bi se poboljšao učinak ispiranja.

SingleWash





Omogućuje učinkovito pranje s malom količinom punjenja (< 1 kg) u uobičajenom programu pranja. Skraćuje se vrijeme pranja.

Obratite pažnju na sljedeće preporuke:

- Koristite tekuće sredstvo za pranje.
- Smanjite količinu sredstva za pranje na maksimalno 50% prikazane vrijednosti za 1/2 punjenja

Predglačanje

Za smanjenje stvaranja nabora rublje se zaglađuje na kraju programa. Za optimalan rezultat smanjite maksimalnu količinu punjenja za 50%. Obratite pažnju na prikaz na zaslonu. Manje punjenje postiže bolje rezultate.

Rublje mora biti prikladno za sušenje u sušilici   i mora se moći glačati  .

Pretpranje

Za uklanjanje većih zaprljanja, kao primjerice prašine, pijeska.

Namakanje

Za posebno jako zaprljano rublje s mrljama koje sadrže bjelančevine.





Vrijeme namakanja može se odabrati u koracima od 30 minuta tako da traje između 30 minuta i 6 sati, kako je opisano u poglavlju „Postavke“.

Tvornička postavka iznosi 30 minuta.

Intenzivno

Za posebno jako zaprljano i otporno rublje. Pojačanom mehanikom pranja i korištenjem više energije za grijanje, povećava se učinak pranja.


AllergoWash

Kod povećanih higijenskih zahtjeva pri pranju. Povećanom potrošnjom energije produžuje se vrijeme zadržavanja temperature i povećanim korištenjem vode pojačava se učinak ispiranja. Rublje koje se pere mora biti prikladno za sušenje   i glačanje  .

Posebno nježno

Smanjuje se okretanje bubnja i vrijeme pranja. Manje zaprljano rublje se nježnije pere.

Posebno tiho



Smanjuje se stvaranje buke za vrijeme programa pranja. Koristite ovu funkciju kada rublje želite prati u vrijeme predviđeno za odmor. Broj centrifugiranja se podešava automatski na  (prekid ispiranja). Trajanje programa se produžuje.

Prekid nakon ispiranja

Rublje ostaje u vodi nakon zadnjeg ispiranja. Time se smanjuje gužvanje ako se rublje neće odmah izvaditi iz perilice nakon završetka programa.

Ne mogu se odabrati sve dodatne opcije uz svaki program pranja. Senzorske tipke dodatnih opcija ne svijetle ako uz trenutni program pranja nije moguć odabir dodatnih opcija. Pregled se nalazi u tablici „Pregled programa pranja - dodatne opcije“.

Pregled programa pranja - dodatnih opcija

	Quick	Više vode	Dodatno ispiranje	SingleWash	Predglačanje
Pamuk	●	●	●	●	●
ECO 40-60	-	-	-	-	-
Jednostavno za održavanje	●	●	●	●	●
Osjetljivo rublje	●	●	●	●	●
QuickPowerWash	✓	-	-	●	●
Automatski program plus	●	●	●	●	●
Vuna 	-	-	-	●	-
Svila 	-	-	-	●	-
Brzi program 20	✓	-	-	-	●
Košulje	●	●	●	●	✓
Traper	●	●	●	●	●
Tamno rublje	●	●	●	●	✓
Sportska odjeća	●	●	●	●	●
Sportska obuća	-	●	-	-	-
Outdoor	●	●	●	-	-
Impregnacija	-	-	-	-	-
Perje	●	●	●	-	-
Prekrivači od perja	●	●	●	-	-
Jastuci	●	●	●	-	-
Pamuk, higijena	●	●	●	-	●
Zavjese	●	●	●	-	●
Nova odjeća	-	●	●	●	●
Samo ispiranje	-	●	-	-	-
Štirkanje	-	●	-	-	-
Pamuk 	●	●	●	●	●

Pregled programa pranja - dodatnih opcija

Pretrpanje	Namakanje	Intenzivno	Allergo-Wash	Posebno nježno	Posebno tiho	Prekid nakon ispiranja
●	●	●	●	●	●	●
-	-	-	-	-	-	-
●	●	●	●	●	●	●
●	●	-	●	●	●	●
-	-	-	-	-	-	●
●	●	-	●	●	●	●
-	-	-	-	-	●	●
-	-	-	-	-	●	●
-	-	-	-	-	-	●
●	●	-	●	●	●	●
●	●	-	●	●	●	●
●	●	-	●	●	●	●
●	●	-	●	●	●	●
●	●	-	●	●	●	●
-	-	-	-	-	●	●
●	●	-	-	●	●	●
-	-	-	-	-	-	●
●	-	-	●	●	●	●
●	-	-	●	●	●	●
●	-	-	●	●	●	●
●	●	-	●	●	●	●
✓	-	-	●	●	●	●
-	-	-	-	●	●	●
-	-	-	-	-	-	●
-	-	-	-	-	-	●
●	●	●	●	●	●	●




● = moguće odabrati

✓ = automatski uključeno

- = nije moguće odabrati

Tijek programa

	Glavno pranje		Ispiranje		Centrifugiranje
	Razina vode	Ritam pranja	Razina vode	Ispiranja	
Pamuk		(A)		2-5 ^{1,2,3}	✓
ECO 40-60		(A)		2-3 ²	✓
Jednostavno za održavanje		(B)		2-4 ^{2,3}	✓
Osjetljivo rublje		(C)		2-4 ^{2,3}	✓
QuickPowerWash		(A)		2	✓
Automatski program plus		(A)(B)		2-4 ^{2,3}	✓
Vuna		(E)		2	✓
Svila		(E)		2	✓
Brzi program 20		(A)		1	✓
Košulje		(C)		3-4 ³	✓
Traper		(B)		2-4 ^{2,3}	✓
Tamno rublje		(B)		3-5 ^{2,3}	✓
Sportska odjeća		(C)		2-3 ³	✓
Sportska obuća		(D)		2	✓
Outdoor		(C)		3-4 ³	✓
Impregnacija	-	(B)		1	✓
Perje ⁴		(C)		3-4 ³	✓
Prekrivači od perja		(C)		3-4 ³	✓
Jastuci ⁴		(C)		3-4 ³	✓
Pamuk, higijena		(A)		2-5 ^{1,2,3}	✓
Zavjese		(C)		3-4 ³	✓
Nova odjeća		(B)		2-3 ³	✓
Samo ispiranje	-	-		2	✓
Štirkanje		(B)	-	-	✓
Pamuk		(A)		2-5 ^{2,3}	✓

-  = niža razina vode
 = srednja razina vode
 = visoka razina vode
Ⓐ = intenzivni ritam
Ⓑ = normalan ritam
Ⓒ = osjetljivi ritam
Ⓓ = njišući ritam
Ⓔ = ritam ručnog pranja
✓ = provodi se
– = ne provodi se

Perilica rublja je opremljena potpuno elektroničkim upravljanjem s automatskim određivanjem količine rublja. Perilica rublja sama određuje potrebnu potrošnju vode na temelju količine rublja i sposobnosti upijanja uložnog rublja.



Ovdje prikazani tijek programa uvijek se odnosi na osnovni program s maksimalnom količinom rublja.

Zaslona perilice rublja u svakom trenutku tijekom programa pokazuje koji programski korak je postignut.

Posebности u tijeku programa

Zaštita od gužvanja:

Bubanj se okreće još 30 minuta nakon završetka programa kako bi se smanjilo gužvanje.

Iznimka: U programima *Vuna*  i *Svi-la*  nema zaštite od gužvanja.

Perilica rublja se može otvoriti u svakom trenutku.


¹⁾ Kada je odabrana temperatura niža od 60 °C provode se 2 ispiranja. Kada je odabrana temperatura niža od 60 °C provode se 3 ispiranja.

²⁾ Dodatno ispiranje provodi se:

- ako je u bubnju prevelika količina pjene
- ako je odabran broj okretaja centrifuge ispod 700 okr/min

³⁾ Dodatno ispiranje provodi se kod:


- Odabir dodatnih opcija Dodatno ispiranje

⁴⁾ Početno centrifugiranje: Prije pranja izvodi se početno centrifugiranje kako bi se istisnuo zrak iz punjenja perjem. Nakon toga utječe voda za glavno pranje preko pretinca .

Tijek programa

PowerWash

Postupak pranja PowerWash razvila je tvrtka Miele te se koristi u sljedećim programima pranja:

- Pamuk (za manje i srednje količine punjenja)
- ECO 40-60 (za manje i srednje količine punjenja)
- Jednostavno za održavanje
- Košulje
- Automatski program plus
- Osjetljivo rublje
- Pamuk  (za manje i srednje količine punjenja)

Način rada



Kod uobičajenog postupka pranja pere se s više vode no što rublje može upiti. Ta se ukupna količina vode mora zagrijati.

Kod PowerWash postupka pranja pere se sa samo malo više vode no što rublje može upiti. Voda koju rublje nije upilo, zagrijava bubanj i rublje, te se konstantno ponovno vraća i prska po rublju. Uslijed toga je smanjena potrošnja energije.

Aktivacija

PowerWash postupak pranja **automatski** se aktivira u gore navedenim programima.

U sljedećim se uvjetima ne izvodi PowerWash postupak pranja:

- Odabrani broj okretaja završne centrifuge manji je od 600 okr/min.
- Za glavno pranje (, ) nije odabrano doziranje kapsulama
- Temperatura pranja je veća od 60°C
- Odabrane su dodatne funkcije poput primjerice *Pretpranje* ili *Više vode*
- U programu *Pamuk* je veća količina punjenja

Posebnosti

- Faza navlaživanja

Kod početka programa pranja perilica rublja centrifugira nekoliko puta. Kod centrifugiranja se iscentrifugirana voda ponovno raspršuje u rublje, kako bi se postiglo optimalno navlaživanje rublja.

Na kraju faze navlaživanja se postavlja optimalna razina vode. Perilica rublja u slučaju potrebe ispumpava vodu i ubacuje nešto svježeg vode.

- Šumovi u fazi grijanja



Kod zagrijavanja rublja i bubnja može doći do neobičnih šumova (grgotanja).

Izmjena programa (Zaštita za djecu)

Promjena programa, temperature, broja okretaja ili odabranih dodatnih opcija nije moguća nakon pokretanja programa. Na taj je način spriječeno neželjeno upravljanje primjerice od strane djece.

Kad se perilica rublja isključi tijekom programa, standby funkcija ne isključuje perilicu rublja kompletno nakon 15 minuta. U bubnju još može biti vode zbog čega su sigurnosne funkcije i dalje aktivne.

Prekid programa

- Isključite perilicu rublja tipkom .
- Za nastavak ponovno uključite perilicu rublja tipkom .

Prekid programa

Program pranja možete poništiti u svakom trenutku nakon pokretanja.

- Dodirnite senzorsku tipku *Start/Stop*.

Na zaslonu se prikazuje sljedeće:

 Želite li prekinuti program?

- Odaberite *Da*.

Na zaslonu se prikazuje sljedeće:

Program prekinut.

Perilica rublja ispumpava lužinu.

- Pričekajte dok se vrata ne otključaju.
- Otvorite vrata povlačenjem.
- Izvadite rublje.

Odabir drugog programa

- Zatvorite vrata.
 - Odaberite željeni program.
 - Eventualno dodajte sredstvo za pranje u ladicu za doziranje.
 - Dodirnite senzorsku tipku *Start/Stop*.
- Novi se program pokreće.

Omiljeni programi

Izrada omiljenih programa

Individualno sastavljeni program pranja može biti pohranjen pod vlastitim imenom.

Mogućnost 1

- Na zaslonu se prikazuje glavni izbornik. Dodirnite senzorsku tipku Omiljeni programi.

Na zaslonu se prikaz mijenja na Omiljene programe.

Dodirnite senzorsku tipku Izraditi.

Zaslon se vraća na izbornik Izraditi Omiljeni program.

- Odaberite željeni program.
- Odaberite sve željene postavke programa.
- Na kraju odaberite Pohraniti.
- Unesite ime.

Mogućnost 2

Odabrani program pranja prije pokretanja programa možete spremiti kao omiljeni.

- Prije pokretanja programa odaberite senzorsku tipku ☆ Pohraniti.
- Unesite ime.

Senzorska tipka Izraditi ili ☆ Pohraniti se ne prikazuje kada ste već pohranili 12 omiljenih programa. Obrišite postojeće omiljene programe kako biste pohranili nove.

Unos naziva

Odaberite kratke, jasne nazive.

- Dodirnite željena slova ili znakove.
- Potvrdite senzorskom tipkom Pohraniti

Program pranja pohranjen je na popis omiljenih programa.

Promjena omiljenog programa

Možete promijeniti naziv pohranjenog omiljenog programa, izbrisati ga ili pomaknuti.

- U glavnom izborniku odaberite senzorsku tipku Omiljeni programi.
- Dodirnite omiljeni program koji želite promijeniti, sve dok se ne otvori kontekstni izbornik.
- Odaberite Preimenovati, Brisati ili Premjestiti.

Savjetnik za pranje pomaže Vam pri pranju odjeće i rublja s različitim uputama za njegu. Na temelju odabira artikla za Vaše se rublje formira odgovarajući program pranja.

- Listajte na drugu stranicu glavnog izbornika.
- Dodirnite senzorsku tipku Savjetnik pri pranju.

Zaslon prikazuje listu artikala.



- Dodirnite senzorsku tipku artikla, koji odgovara Vašem komadu rublja ili rublju.

Odabrani artikl označen je narančasto. Možete odabrati više artikala.

Prilikom odabira pojedinih artikala prikazat će se korisni savjeti.

- Potvrdite senzorskom tipkom OK.
- Slijedite daljnje upute na zaslonu.

Na kraju Vam zaslon prikazuje sažetak odabranih parametara.

- Potvrdite senzorskom tipkom OK ili odaberite Promijeniti, ako na odabiru želite nešto promijeniti.


Program usklađen s Vašim rubljem je spreman za pokretanje.

Savjet: Prije pokretanja programa uz to možete odabrati pojedinačne programske postavke, primjerice *Dodatne funkcije*.

Tajmer

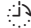
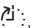
Pomoću tajmera možete odabrati vrijeme do početka programa ili vrijeme završetka programa. Početak programa možete pomaknuti za maksimalno 24 sata.

Podešavanje tajmera

- Dodirnite senzorsku tipku  Tajmer.
- Odaberite opciju Završetak u ili Početak u.
- Podesite sate i minute te odabir potvrdite senzorskom tipkom OK.

Promjena tajmera

Prije pokretanja programa možete promijeniti vrijeme tajmera.

- Dodirnite senzorsku tipku  ili senzorsku tipku .
- Ako želite, promijenite zadano vrijeme te odabir potvrdite sa senzorskim tipkom OK.

Brisanje tajmera

Prije pokretanja programa možete obrisati vrijeme tajmera.

- Dodirnite senzorsku tipku  ili .

Na zaslonu se prikazuje odabrano vrijeme tajmera.

- Dodirnite senzorsku tipku Brisati.
- Potvrdite senzorskom tipkom OK.

Briše se odabrano vrijeme tajmera.

Pokretanje tajmera

- Dodirnite senzorsku tipku *Start/Stop*.

Vrata se zaključavaju i na zaslonu se prikazuje vrijeme do početka programa.

Nakon početka programa odabrano vrijeme tajmera može se mijenjati ili brisati još jedino ako se prekine program.

Program u svakom trenutku možete odmah pokrenuti.

- Dodirnite senzorsku tipku Pokretanje odmah.


SmartStart

Funkcijom *SmartStart* možete definirati vremenski period kada će se Vaša perilica rublja automatski pokrenuti. Pokretanje programa odvija se preko signala primjerice od strane Vašeg opskrbljivača energijom, kada je tarifa potrošnje električne energije najpovoljnija.

Ova je funkcija aktivna kad je postavka *SmartGrid* uključena.

Definirani vremenski period je između 1 minute i 24 sata. Tijekom tog perioda perilica rublja čeka signal od distributera električne energije. Ukoliko u definiranom vremenskom periodu signal nije odaslan, perilica rublja započinje program pranja.

Podešavanje vremenskog perioda

Kada ste u postavkama aktivirali funkciju *SmartGrid* nakon što ste pritisnuli senzorsku tipku  Tajmer na zaslonu se više ne vidi *Početak* u ili *Završetak* u, već se prikazuje *SmartStart* do ili *SmartEnde* do (pogledajte poglavlje „Postavke“, odlomak „*SmartGrid*“).

Postupak je sličan podešavanju vremena pri odgodi početka programa.

- Podesite željeno vrijeme i potvrdite senzorskom tipkom *OK*.
- Dodirnite senzorsku tipku *Start/Stop* kako bi se program pranja pokrenuo funkcijom *SmartStart*.

Odabrani program se automatski pokrene kada opskrbljivač električnom energijom pošalje signal ili je dosegnut najkasniji podešen trenutak početka programa.

Promjena i brisanje funkcije *SmartStart* funkcionira kako je opisano u odgodi početka programa.

Sredstvo za pranje

Odgovarajuće sredstvo za pranje

Možete upotrebljavati sva sredstva za pranje koja su prikladna za uporabu u perilicama rublja. Savjeti za uporabu i doziranje nalaze se na pakiranju sredstva za pranje.

Doziranje ovisi o:

- stupnju zaprljanja rublja
- količini rublja
- tvrdoći vode

Ako ne znate tvrdoću vode, raspitajte se kod tvrtke za vodoopskrbu.

Sredstvo za omekšavanje vode

Kod raspona tvrdoće vode II i III, možete dodati sredstvo za omekšavanje vode kako biste uštedjeli sredstvo za pranje. Pravilno doziranje je navedeno na ambalaži. Dodajte prvo sredstvo za pranje, a zatim sredstvo za omekšavanje vode.

Sredstvo za pranje možete dozirati kao kod raspona tvrdoće I.

Tvrdoća vode

Raspon tvrdoće	Ukupna tvrdoća u mmol/l	Njemačka tvrdoća °d
Meka (I)	0 – 1,5	0 – 8,4
Srednja (II)	1,5 – 2,5	8,4 – 14
Tvrda (III)	preko 2,5	preko 14

Mjerica za doziranje

Za doziranje sredstva za pranje koristite od proizvođača pripremljenu mjericu za doziranje (kuglu za doziranje), posebice prilikom doziranja tekućih sredstva za pranje.

Pakiranja za ponovno punjenje

Prilikom kupovine sredstva za pranje po mogućnosti koristite pakiranja za ponovno punjenje čime se brinete o zaštiti okoliša.

Sredstva za naknadnu njegu rublja

Omekšivači

rublju daju mekoću i smanjuju statičko nabijanje tijekom strojnog sušenja.

Sredstva za održavanje oblika

su sintetičke štirke i daju rublju čvrstoću.

Štirka




rublju daje krutost i punoću.

Zasebno dodavanje omekšivača, sredstva za održavanje oblika ili štirke

Štirka mora biti pripravljena prema uputama na pakiranju.

Savjet: Kod pranja s omekšivačem aktivirajte dodatnu opciju *Više vode*.

Doziranje putem ladice za doziranje sredstva za pranje


- Napunite omekšivač u pretinac  ili stavite kapsulu.
- Tekuće sredstvo za štirkanje/održavanje oblika napunite u pretinac  i praškasto ili gusto tekuće sredstvo za štirkanje/održavanje oblika u pretinac .
- Odaberite program *Samo ispiranje*.
- Ukoliko je potrebno korigirajte broj okretaja centrifuge.
- Ako koristite kapsulu, dodirnite senzorsku tipku *CapDosing* i aktivirajte kapsulu.
- Dodirnite senzorsku tipku *Start/Stop*.

Doziranje pomoću TwinDos

Jedan spremnik za automatsko doziranje mora se napuniti omekšivačem.

- Odaberite program *Samo ispiranje*.
- Ukoliko je potrebno korigirajte broj okretaja centrifuge.
- Dodirnite senzorsku tipku *TwinDos*.
- Za aktivaciju *TwinDos*, dodirnite senzorsku tipku *Uključiti*.
- Dodirnite senzorsku tipku *Start/Stop*.

Uklanjanje boje/bojanje

 Šteta uzrokovana sredstvom za uklanjanje boje.

Sredstva za uklanjanje boje mogu dovesti do korozije u perilici rublja. U perilici nemojte upotrebljavati sredstva za uklanjanje boje.







Bojanje u perilici rublja je dozvoljeno samo bojama prikladnim za uporabu u kućanstvu. Korištena sol za bojanje može kod dugotrajne primjene načeti plemeniti čelik. Prilikom bojanja strogo se pridržavajte uputa proizvođača sredstva za bojenje.

Kod bojanja obvezno odaberite dodatnu opciju *Više vode*.

Sredstvo za pranje


Preporučujemo Miele sredstvo za pranje


Miele sredstvo za pranje razvijeno je specijalno za svakodnevnu uporabu u Miele perilicama rublja. Ostale informacije o ovom sredstvu za pranje naći ćete u poglavlju „Sredstva za pranje i njegu“.

	Miele UltraPhase 1 i 2	Miele kapsule		
				
Pamuk	✓	-	✓	✓
ECO 40-60	✓	-	✓	✓
Jednostavno za održavanje	✓	-	✓	✓
Osjetljivo rublje	✓	✓	✓	-
QuickPowerWash	✓	-	-	-
Automatski program plus	✓	-	✓	✓
Vuna 	-	✓	-	-
Svila 	-	✓	-	-
Brzi program 20	✓	-	✓	-
Košulje	✓	-	✓	✓
Traper	✓	-	✓	-
Tamno rublje	✓	✓	✓	-
Sportska odjeća	-	✓	-	-
Sportska obuća	✓	-	-	✓
Outdoor	-	✓	-	-
Perje	-	✓	-	-
Prekrivači od perja	-	✓	-	-
Jastuci	✓	-	-	-
Pamuk, higijena	✓	-	✓	✓
Zavjese	✓	-	-	✓
Nova odjeća	✓	-	✓	-
Samo ispiranje	-	-	✓	-
Pamuk 	✓	-	✓	✓

✓ Preporuka

- bez preporuke




 Specijalna sredstva za pranje (primjerice WoolCare)

 Sredstva za njegu tkanina (npr. omekšivač)

 Aditiv (primjerice Booster)

Sredstvo za pranje preporučeno je u skladu s direktivom (EU) br. 1015/2010

Preporuke se odnose na raspon temperature koji je prikazan u poglavlju „Pregled programa“.

	Univerzalno	Za šareno	Za osjetljivo i vunu	Posebno
	sredstvo za pranje			
Pamuk	✓	✓	-	-
ECO 40-60	✓	✓	-	-
Jednostavno za održavanje	-	✓	-	-
Osjetljivo rublje	-	-	✓	-
QuickPowerWash	✓	✓	-	-
Automatski program plus	-	✓	-	-
Vuna 	-	-	✓	✓
Svila 	-	-	✓	✓
Brzi program 20	-	✓ ¹	-	-
Košulje	✓	✓	-	-
Traper	-	✓ ¹	-	✓
Tamno rublje	-	✓ ¹	-	✓
Sportska odjeća	-	-	✓	✓
Sportska obuća	-	✓	-	-
Outdoor	-	-	✓	✓
Perje	-	-	✓ ¹	✓
Prekrivači od perja	-	-	✓ ¹	✓
Jastuci	-	-	✓ ¹	✓
Zavjese	✓ ²	-	-	✓
Nova odjeća	-	✓	-	-
Pamuk 	✓	✓	-	-
Čišćenje uređaja	✓ ²	-	-	✓

✓ Preporuka

- bez preporuke

1

Tekuće sredstvo za pranje

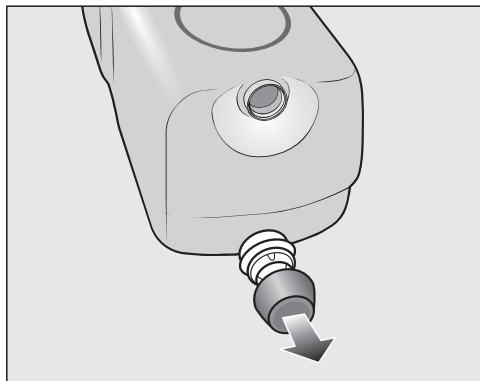
2

Praškasto sredstvo za pranje

Zamjena TwinDos kartuše

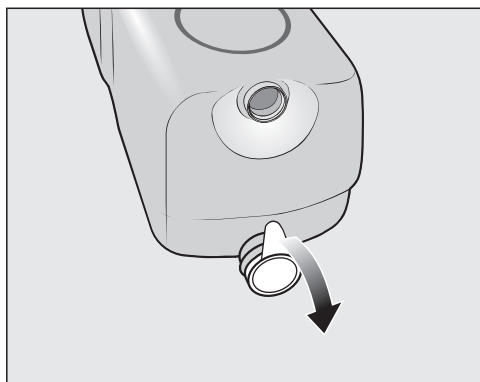
Prazna kartuša sa sredstvom za pranje prikazuje se na zaslonu perilice rublja.

Priprema kartuše



- S kartuše uklonite čep.

ili

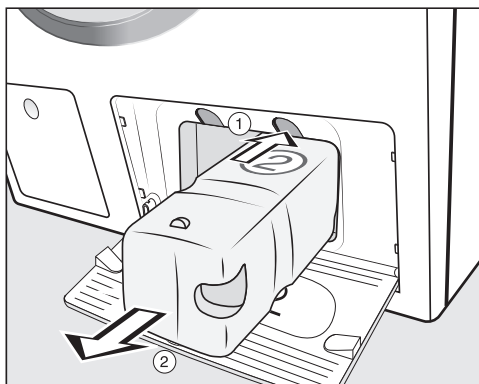


- S kartuše uklonite kompletnu foliju.

⚠ Opasnost od oštećenja folijom
Ostatak folije može uzrokovati nepravilnosti u radu TwinDos sustava.
Prije umetanja nove kartuše foliju u potpunosti uklonite s usisnog nastavka.

Zamjena kartuše

- Uključite perilicu rublja.



- ① Pritisnite žutu tipku iznad kartuše kako biste ju otključali.

- ② Izvadite kartušu.

- Umetnite novu kartušu.
 - Potvrdite poruke na zaslonu.
- Brojač je vraćen na 0.

Čišćenje kućišta i upravljačke ploče

⚠ Električni udar uzrokovan naponom.

Postojanje mrežnog napona kada je perilica isključena

Odspojite utikač iz utičnice prije čišćenja i održavanja.

⚠ Šteta uzrokovana prodorom vode.

Prodorom mlaza vode, ista može dospjeti u perilicu rublja i oštetiti dijelove.

Ne prskajte perilicu rublja mlazom vode.

- Kućište i upravljačku ploču čistite blagim sredstvima za čišćenje ili sapunom te jedno i drugo osušite mekom krpom.
- Bubaš čistite prikladnim sredstvom za čišćenje plemenitog čelika.

⚠ Šteta uzrokovana sredstvima za čišćenje.

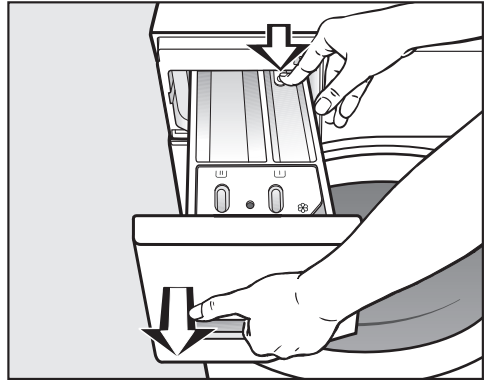
Sredstva koja sadrže otapala, abrazivna sredstva, univerzalna ili sredstva za čišćenje stakla mogu oštetiti plastične površine i druge dijelove. Ne upotrebljavajte niti jedno od navedenih sredstva za čišćenje.

Čišćenje ladice za doziranje

Korištenje nižih temperatura i tekućih sredstava za pranje pogoduje stvaranju klica u ladici za doziranje.

- Iz higijenskih razloga redovito čistite ladicu za doziranje sredstva za pranje, čak i kod isključive uporabe TwinDos.


Vađenje ladice za doziranje sredstva za pranje



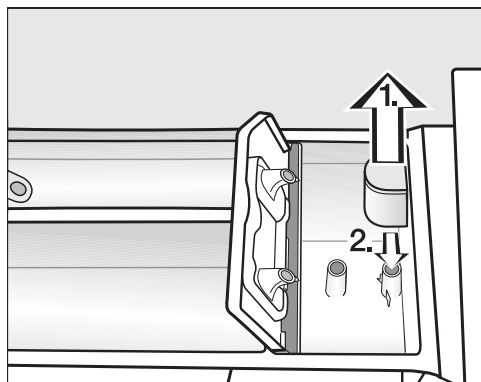
- Izvucite ladicu za doziranje dok ne stane, pritisnite tipku za oslobađanje i izvucite ladicu za doziranje do kraja.
- Očistite ladicu za doziranje toplom vodom.


Čišćenje i održavanje

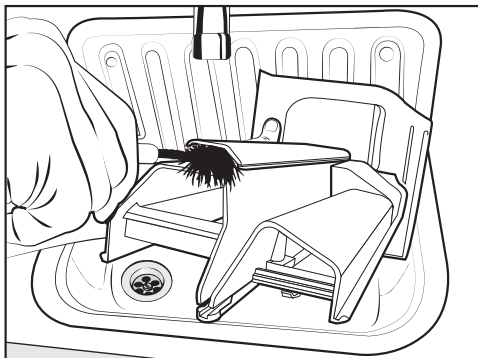
Čišćenje usisne cjevčice i kanala spremnika

Tekuća štirka uzrokuje sljepljivanje. Usisna cjevčica u spremniku  više ne funkcionira te se sadržaj pretinca može prelijevati.

Posebno temeljito očistite usisnu cjevčicu nakon višekratne uporabe tekuće štirke.

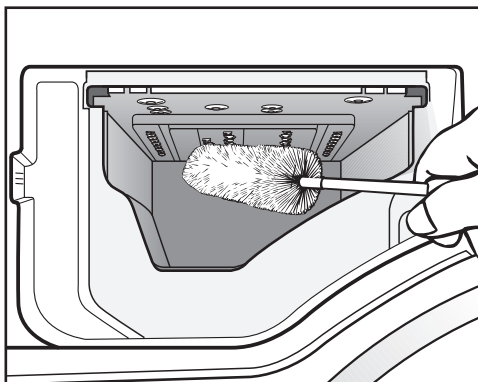


1. Usisnu cjevčicu izvucite iz pretinca  te isperite pod mlazom čiste, tople vode. Također očistite cijev preko koje se umeće usisna cjevčica.
2. Vratite usisnu cjevčicu na mjesto.



- Toplom vodom i četkom očistite kanal za prolaz omekšivača.

Čišćenje ležišta ladicice za doziranje




- Pomoću četke za boce uklonite ostatke sredstava za pranje i naslage kameenca sa sapnica u ležištu ladicice za doziranje.
- Ponovno umetnite ladicu za doziranje.

Savjet: Kako bi se bolje sušila ladicu za doziranje sredstva za pranje ostavite malo otvorenu.

Čišćenje bubnja (Hygiene Info)

Kod pranja rublja pri niskim temperaturama i/ili u slučaju korištenja tekućih sredstva za pranje postoji opasnost od stvaranja plijesni i neugodnog mirisa u perilici rublja. Očistite perilicu rublja uz pomoć programa Čišćenje uređaja. Postupak treba izvršiti najkasnije nakon što se na zaslonu prikaže poruka Informacija o higijeni: odaberite „Njega“ i pokrenite „Čišćenje uređaja“..

Njega TwinDos sustava

 Šteta uzrokovana osušenim sredstvom za pranje.

Ako uređaj nije upotrebljavan duže vrijeme (više od dva mjeseca) tekuće sredstvo za pranje može se osušiti u crijevima. Crijeva se mogu začepiti te ih mora očistiti servisni tehničar. Očistite TwinDos sustav.

Za čišćenje trebate bilo kartušu „TwinDosCare“ ili TwinDos kartušu za nadopunjavanje koja je dostupna na www.shop.miele.hr.

Perilica rublja ima program za čišćenje jedinice TwinDos. Programom pranja čiste se crijeva unutar perilice rublja.

Pokretanje programa za njegu

- Uključite perilicu rublja.
 - Listajte na drugu stranicu glavnog izbornika.
 - Dodirnite senzorsku tipku Njega.
- Zaslon se vraća na izbornik *Njega*.
- Odaberite „TwinDos“ njega.
 - Dodirnite senzorsku tipku spremnika koji treba očistiti.
 - Informaciju Pokrenuti postupak njege? potvrdite senzorskom tipkom da.
 - Slijedite daljnje upute na zaslonu.

Crijeva su očišćena. Sustav TwinDos možete ponovno koristiti u bilo kojem trenutku.

Čišćenje pretinca za umetanje

Ostaci sredstva za pranje mogu se zaljepiti.

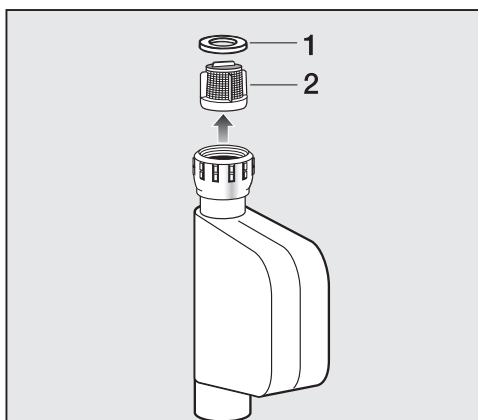
- Unutrašnjost pretinca očistite vlažnom krpom kada mijenjate kartuše ili spremnike.

Čišćenje i održavanje

Čišćenje sita u dovodu vode

Perilica za zaštitu dovodnog ventila ima sito. Sito u priključnoj matici dovodnog crijeva treba pregledati svakih 6 mjeseci. Ako su prekidi u dovodu vode česti, potrebno je to učiniti češće.

- Zatvorite slavinu za vodu.
- Odvrnite dovodno crijevo sa slavine.



- Izvucite gumenu brtvu **1** iz priključne matice.
- Prečku na plastičnom situ **2** prihvatite pomoću kombiniranih ili šiljatih kliješta i izvucite sito.
- Sastavljanje se vrši obrnutim redoslijedom.

Čvrsto zavrnite priključnu maticu na slavinu i otvorite slavinu. Ako voda curi, još malo zategnite maticu.



Sito za zaštitu od nečistoća **mora** se vratiti na mjesto nakon čišćenja.

Sami možete ukloniti većinu grešaka i smetnji, koje se mogu pojaviti u svakodnevnom korištenju. U mnogo slučajeva možete uštedjeti vrijeme i novac, jer nećete morati zvati servis.

Informacije za samostalno uklanjanje grešaka naći ćete na www.miele.com/service.





Sljedeće tablice pomoći će Vam u otkrivanju uzroka smetnji ili poteškoća i pronalaženju njihovog rješenja.

Program pranja se ne može pokrenuti

Problem	Uzrok i rješenje
Pokazivač je isključen i ne svijetli indikator tipke Stop/Start.	Perilica nema napajanja. <ul style="list-style-type: none">■ Provjerite je li utikač utaknut u utičnicu.■ Provjerite je li osigurač u redu.
	Perilica rublja se automatski isključila kako bi se štedjela energija. <ul style="list-style-type: none">■ Ponovno isključite perilicu rublja tipkom .
Na pokazivaču se traži unos PIN koda.	Aktiviran je PIN kôd. <ul style="list-style-type: none">■ Unesite PIN-kod i potvrdite unos. Ako ne želite unositi PIN-kod kod sljedećeg uključivanja, isključite funkciju PIN-koda.
Zaslon javlja sljedeće:  Vrata se ne mogu zaključati. Nazovite servis.	Vrata nisu pravilno zatvorena. Vrata se nisu mogla dobro pritvoriti. <ul style="list-style-type: none">■ Ponovno zatvorite vrata.■ Ponovno pokrenite program. Ako se poruka o greški ponovi, obratite se servisu.

Što učiniti, ako ...

Poruka o greški nakon prekida programa

Problem	Uzrok i rješenje
 Greška odvoda vode. Očistite filtar lužine i pumpu. Provjerite odvodno crijevo.	Odvod vode je blokiran ili otežan. Odvodno crijevo je postavljeno previsoko. <ul style="list-style-type: none">■ Očistite filtar za lužinu i pumpu za lužinu.■ Najveća visina pumpanja je 1,0 m.
 Greška dovoda vode. Otvorite slavinu za dovod vode.	Dovod vode je zatvoren ili otežan. <ul style="list-style-type: none">■ Provjerite je li slavina za vodu do kraja otvorena.■ Provjerite je li dovodno crijevo presavijeno.■ Provjerite je li tlak vode pre nizak.
	Začepljeno je sito na dovodu vode. <ul style="list-style-type: none">■ Očistite sito.
 Greška F. Ukoliko ponovno pokretanje ne uspije, nazovite servis.	Došlo je do kvara. <ul style="list-style-type: none">■ Isključite perilicu rublja iz električne mreže na način da mrežni utikač izvučete iz utičnice ili isključite osigurač kućne instalacije.■ Pričekajte barem dvije minute prije no što perilicu rublja ponovno priključite na električnu mrežu.■ Ponovo uključite perilicu rublja.■ Ponovo pokrenite program. Ako se poruka o greški ponovi, obratite se servisu.
 Reakcija Waterproof. Zatvorite slavinu za dovod vode. Nazovite servis.	Reagirao je sustav za zaštitu od izlivanja vode. <ul style="list-style-type: none">■ Zatvorite slavinu za vodu.■ Nazovite servis.

Za isključivanje poruke o greški: Isključite perilicu pritiskom na tipku .

Poruka o greški nakon završetka programa

Problem	Uzrok i rješenje
i Provjerite doziranje	Tijekom pranja je nastalo previše pjene. <ul style="list-style-type: none">■ Provjerite doziranu količinu sredstva za pranje.■ Provjerite kod automatskog doziranja sredstva za pranje podešenu količinu osnovnog doziranja.■ Pridržavajte se uputa na ambalaži sredstva za pranje i uzmite u obzir stupanj zaprljanja rublja.■ Po potrebi reducirajte količinu osnovnog doziranja u koracima po 10%.
i Informacija o higijeni: odaberite „Njega“ i pokrenite „Čišćenje uređaja“.	Već duže vrijeme nije se pokretao program na temperaturi iznad 60°C. <ul style="list-style-type: none">■ Za sprječavanje rasta klica i stvaranja neugodnih mirisa u perilici rublja pokrenite program <i>Čišćenje uređaja</i> i upotrijebite Miele sredstvo za čišćenje perilica ili univerzalno praškasto sredstvo za pranje.

Poruke se javljaju po završetku programa i kod uključivanja perilice rublja te moraju biti potvrđene senzorskom tipkom *OK*.


Što učiniti, ako ...

Poruka o greški nakon završetka programa

Problem	Uzrok i rješenje
i Intenzivni protok: očistite filtar i sapnicu ili uklonite strano tijelo iz kućišta pumpe.	Pumpe su onečišćene. <ul style="list-style-type: none">■ Očistite pumpe kao što je opisano u poglavlju „Što učiniti ako . . .“, odlomak „Otvaranje vrata kod začepjenja odvodne pumpe i/ili prekida napajanja“.■ Nakon čišćenja ponovno pokrenite program pranja.
	Sapnica gore u brtvi vrata je začepljena nitima. <ul style="list-style-type: none">■ Niti uklonite prstima. Nemojte koristiti nikakve ošt-re predmete.■ Nakon čišćenja ponovno pokrenite program pranja.
	Ako se poruka o greški ponovi, obratite se servisu. Perilica rublja može se i dalje koristiti no s ograničenim funkcijama.
i Poravnajte perilicu. Rublje nije optimalno iscentrifugirano	Dodatna funkcija Predglačanje na kraju programa nije mogla biti pravilno provedena. <ul style="list-style-type: none">■ Provjerite je li perilica rublja postavljena okomito, kao što je opisano u poglavlju „Ugradnja“, odlomak „Izravnavanje“.■ Provjerite je li najveća visina pumpanja od 1 m prekoračena.
	Ako se poruka o greški ponovi, obratite se servisu. Perilica rublja može se i dalje koristiti no s ograničenim funkcijama.

Poruke se javljaju po završetku programa i kod uključivanja perilice rublja te moraju biti potvrđene senzorskom tipkom OK.

Poruke ili smetnje TwinDos sustava

Problem	Uzrok i rješenje
<p>i Još je malo postupaka pranja moguće. Pribavite novo sredstvo za pranje za pretinac ①.</p>	<p>Sredstvo za pranje u kartuši se brzo potrošilo. Moguća su još oko 4 do 8 ciklusa pranja.</p> <ul style="list-style-type: none"> ■ Nabavite novu kartušu.
<p>i „TwinDos“ ① je prazan. Provjerite rezultat pranja.</p>	<p>Kartuša je prazna.</p> <ul style="list-style-type: none"> ■ Zamijenite kartušu. ■ Provjerite čistoću rublja. Moguće je da količina sredstva za pranje nije bila dovoljna. Rublje po potrebi još jednom operite.
<p>i Koristite „TwinDos“ ili provedite „TwinDos“ njega u izborniku „Njega“. Daljnje informacije možete pronaći u uputama za uporabu.</p>	<p>Duže vrijeme nije korišten TwinDos sustav ili automatsko doziranje putem pretinca ① i/ili ②.</p> <ul style="list-style-type: none"> ■ Koristite TwinDos pri jednom od sljedećih ciklusa pranja. ■ Njegu TwinDos sustava izvršite kako je opisano u poglavlju „Čišćenje i održavanje“, odlomak „Čišćenje TwinDos sustava“.
<p> Mora se pokrenuti „TwinDos“ njega pretinca ① u izborniku „Njega“. Daljnje informacije možete pronaći u uputama za uporabu.</p>	<p>Duže vrijeme nije korišten TwinDos sustav ni automatsko doziranje putem pretinca ① i/ili ②. Postoji opasnost od sušenja sredstva za pranje u crijevima.</p> <ul style="list-style-type: none"> ■ Njegu TwinDos sustava izvršite odmah kako je opisano u poglavlju „Čišćenje i njega“, odlomak „Njega TwinDos sustava“.
<p>Poruke na ovoj stranici su primjeri. One se mogu mijenjati ovisno o dotičnom pretincu ①/②.</p>	


Poruke se javljaju po završetku programa i kod uključivanja perilice rublja te moraju biti potvrđene senzorskom tipkom **OK**.

Što učiniti, ako ...

Poruke ili smetnje TwinDos sustava

Problem	Uzrok i rješenje
Nakon umetanja nove kartuše sa sredstvom za pranje, kod uključivanja dolazi do poruke o praznoj kartuši sa sredstvom za pranje.	<p>Kod zamjene kartuše sa sredstvom za pranje perilica rublja je bila isključena.</p> <ul style="list-style-type: none">■ Uključite perilicu rublja.■ Izvadite kartušu sa sredstvom za pranje i zatim ponovno umetnite kartušu sa sredstvom za pranje u pretinac. <p>Brojač je vraćen na 0.</p>
U sredstvu za pranje vidljive su tamne mrlje.	<p>U sredstvu za pranje su nastale gljivice i plijesni.</p> <ul style="list-style-type: none">■ Izvadite tekuće sredstvo za pranje iz spremnika i temeljito ga očistite.
Nije dozirano sredstvo za pranje i/ili omekšivač.	<p>Automatsko doziranje nije aktivirano.</p> <ul style="list-style-type: none">■ Prije sljedećeg pranja dodirnite senzorsku tipku TwinDos. <p>Automatsko doziranje je aktivirano.</p>
	<p>Nije dozirano sredstvo za pranje/omekšivač unatoč aktivacije.</p> <ul style="list-style-type: none">■ Ponovo pokušajte.■ Ako se sredstvo za pranje ipak ne dozira, nazovite servis.

Općeniti problemi s perilicom rublja

Problem	Uzrok i rješenje
Perilica rublja ima neugodan miris.	<p>Ignorirana je informacija za održavanje higijene. Već duže vrijeme nije se pokretao program na temperaturi iznad 60°C.</p> <ul style="list-style-type: none"> ■ Za sprječavanje rasta klica i stvaranja neugodnih mirisa u perilici rublja pokrenite program <i>Čišćenje perilice</i> i upotrijebite Miele sredstvo za čišćenje perilica ili univerzalno praškasto sredstvo za pranje. <p>Vrata i ladica za doziranje sredstva za pranje zatvorena su nakon pranja.</p> <ul style="list-style-type: none"> ■ Vrata i ladicu za doziranje sredstva za pranje ostavite malo otvorene kako bi se mogle osušiti.
Perilica rublja nije mirna za vrijeme centrifugiranja.	<p>Nožice uređaja nisu pravilno podešene i učvršćene protumaticama.</p> <ul style="list-style-type: none"> ■ Poravnajte perilicu rublja tako da stoji stabilno i učvrstite nožice protumaticama.
Perilica rublja nije centrifugirala rublje kao inače i rublje je još mokro.	<p>Tijekom završnog centrifugiranja utvrđena je velika neravnoteža i broj okretaja je automatski smanjen.</p> <ul style="list-style-type: none"> ■ U bubanj uvijek stavljajte zajedno velike i male komade rublja kako bi se bolje rasporedili.
Čuju se neobični zvukovi rada pumpe.	<p>Nije kvar! Zvuk usisavanja na početku i kraju ispumpavanja je normalan.</p>
Ne svijetli osvjetljenje bubnja.	<p>Osvjetljenje bubnja automatski se isključuje nakon 5 minuta.</p> <ul style="list-style-type: none"> ■ Otvorite padajući izbornik u pregledu izbornika i dodirnite senzorsku tipku . <p>Osvjetljenje bubnja je u kvaru.</p> <ul style="list-style-type: none"> ■ Nazovite Miele servis.

Što učiniti, ako ...

Općeniti problemi s perilicom rublja


Problem	Uzrok i rješenje
U ladici za doziranje sredstva za pranje zaostaju veće količine ostataka sredstva za pranje.	Tlak vode nije dostatan. <ul style="list-style-type: none">■ Očistite sito na dovodu vode.■ Po potrebi odaberite dodatnu funkciju <i>Više vode</i>.
	Praškasto sredstvo u kombinaciji s omekšivačem vode sklono je sljepljivanju. <ul style="list-style-type: none">■ Očistite ladicu za doziranje i ubuduće prvo dodajte sredstvo za pranje, a zatim omekšivač vode.
Omekšivač nije potpuno ispran iz pretinca ili u pretincu ☉ ostaje veća količina vode.	Usisna cijev nije pravilno postavljena ili je začepljena. <ul style="list-style-type: none">■ Očistite usisnu cijev prema opisu u poglavlju „Čišćenje i održavanje“, odlomak „Čišćenje ladice za doziranje“.
Na kraju programa u kapsuli je ostalo još tekućine.	Cjevčica za odvod u ladici za doziranje na koju se utiče kapsula, začepljena je. <ul style="list-style-type: none">■ Očistite cjevčicu.
	Nije kvar! Iz tehničkih razloga ostaje mala količina vode u kapsuli.
U pretincu za omekšivač pored kapsule ima vode.	CapDosing nije aktivirana ili nakon posljednjeg pranja prazna kapsula nije izvađena. <ul style="list-style-type: none">■ Pripazite kod sljedećeg korištenja kapsule da je tipka CapDosing aktivirana.■ Izvadite i zbrinite u otpad kapsulu nakon svakog pranja.
	Začepljena je cjevčica za odvod u ladici za doziranje na koju se umeće kapsula. <ul style="list-style-type: none">■ Očistite cjevčicu.

Nezadovoljavajući učinak pranja

Problem	Uzrok i rješenje
<p>Rublje oprano tekućim sredstvom za pranje nije čisto.</p>	<p>Tekuća sredstva za pranje ne sadrže izbjeljivače. Mrlje od voća, kave ili čaja ne mogu se uvijek ukloniti.</p> <ul style="list-style-type: none"> ■ Koristite Miele 2-fazni sustav. Ciljanim dodavanjem UltraPhase 2 tijekom procesa pranja, efikasno se uklanjaju mrlje. ■ Upotrijebite praškasto sredstvo za pranje s izbjeljivačem.
<p>Na opranom tamnom rublju vide se bijeli ostaci koji liče na ostatke sredstva za pranje.</p>	<p>Sredstvo za pranje sadrži sastojke koji nisu topivi u vodi (zeolite) za omekšavanje vode. Oni su se nataložili na rublje.</p> <ul style="list-style-type: none"> ■ Pokušajte ostatke ukloniti četkom nakon sušenja. ■ Ubuduće perite tamno rublje sredstvima za pranje bez zeolita. Tekuća sredstva za pranje obično ne sadrže zeolite. ■ Perite rublje u programu <i>Tamno rublje</i>.
<p>Na opranom rublju vide se sivi elastični ostaci.</p>	<p>Dozirana je premala količina sredstva za pranje. Rublje je bilo jako zaprljano masnoćom (ulje, masti).</p> <ul style="list-style-type: none"> ■ Ubuduće dodajte veću količinu sredstva za pranje za ista zaprljanja ili upotrijebite tekuće sredstvo za pranje. ■ Prije sljedećeg pranja pokrenite program pranja <i>Čišćenje uređaja</i> upotrijebivši Miele sredstvo za čišćenje perilica ili univerzalno sredstvo za pranje u prahu.

Što učiniti, ako ...

Vrata se ne mogu otvoriti

Problem	Uzrok i rješenje
Vrata se tijekom programa pranja ne mogu otvoriti.	<p>Bubanj je zaključan tijekom programa pranja.</p> <ul style="list-style-type: none">■ Dodirnite senzorsku tipku <i>Start/Stop</i> i prekinite program. <p>Program je prekinut, vrata se otključavaju te ih možete otvoriti.</p>
	<p>U bubnju se još nalazi voda i perilica je ne može ispumpati.</p> <ul style="list-style-type: none">■ Očistite filter i odvodnu pumpu prema opisu u odlomku „Otvaranje vrata kod začepljenja odvodne pumpe i/ili prekida napajanja“.
Nakon prekida programa na zaslonu stoji: Komforno hlađenje	<p>Radi zaštite od opekotina, vrata se ne mogu otvoriti ako je temperatura lužine viša od 55°C.</p> <ul style="list-style-type: none">■ Pričekajte kako bi se temperatura u bubnju smanjila te da se prikaz na zaslonu ugasi.
Zaslon javlja sljedeće:  Brava vrata je blokirana. Nazovite servis.	<p>Brava vrata je blokirana.</p> <ul style="list-style-type: none">■ Nazovite servis.

Otvaranje vrata kod začepljenja odvoda i/ili prekida napajanja

- Isključite perilicu rublja.



- Otvorite poklopac odvodne pumpe.

Začepljen odvod

Ako je odvod začepljen, u perilici rublja se može nalaziti veća količina vode.

⚠ Opasnost od opekline vrućom lužinom.

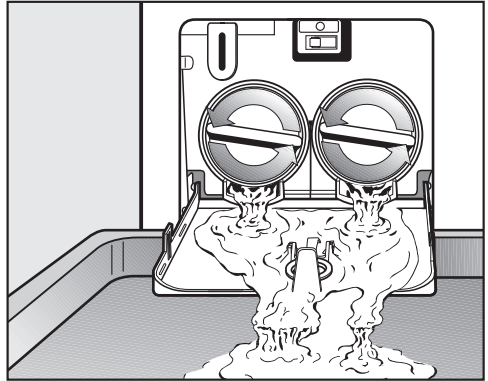
Lužina koja izlazi je vruća ukoliko je neposredno prije prano na visokim temperaturama.

Pažljivo isпустite lužinu.

Postupak pražnjenja

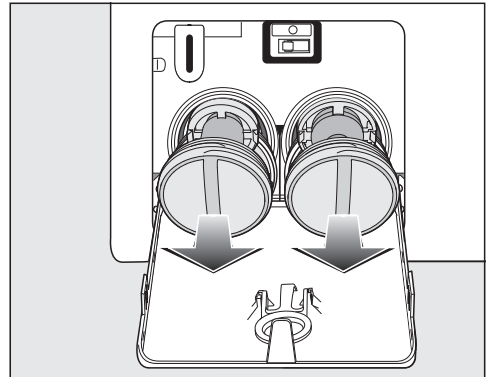
Ne odvrćite filtar za lužinu do kraja.

- Postavite posudu ispod poklopca, primjerice univerzalni lim za pečenje.



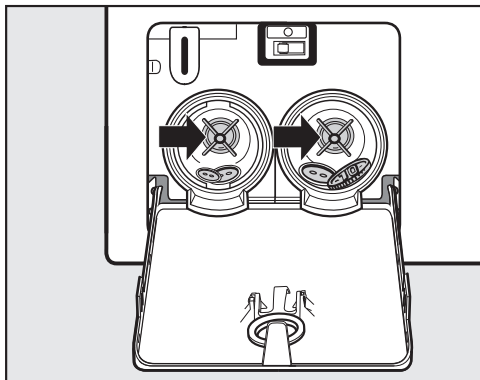
- Lagano odvrnite filtar toliko da voda počne izlaziti.
- Ponovno zavrните filtar za lužinu kako bi prekinuli odvod vode.

Kad voda više ne istječe:

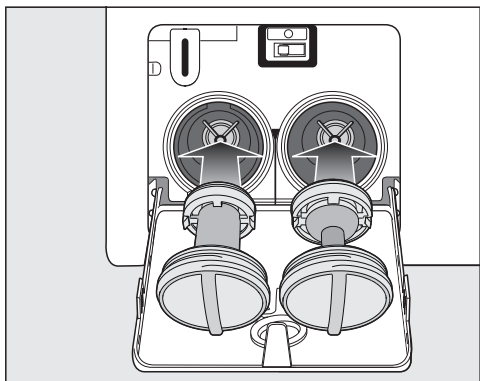


- Do kraja odvrnite filtar za lužinu.

Što učiniti, ako ...



- Temeljito očistite filtar za lužinu.
- Provjerite okreće li se rotor pumpe neometano i po potrebi uklonite strane predmete (gumbe, kovanice i sl.) te očistite unutrašnjost.



- Ponovno ispravno umetnite filtar za lužinu (desno i lijevo) i čvrsto ga zavrnite.
- Zatvorite poklopac odvodne pumpe.

⚠ Šteta uzrokovana vodom koja istječe

Ako se filtri ne vrata na mjesto i ne zavrnu čvrsto, iz perilice rublja će istjecati voda.

Ponovno umetnite filtar za lužinu i čvrsto ga zavrnite.

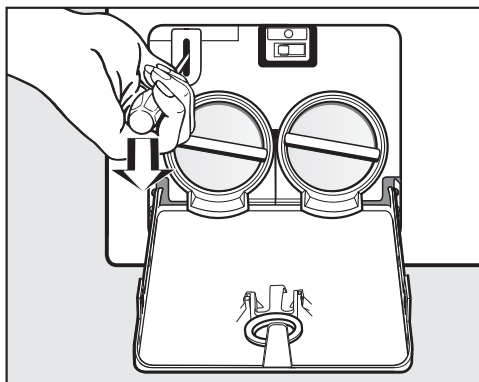
Zatvorite poklopac odvodne pumpe.

Otvaranje vrata

⚠ Opasnost od ozljeda koje može uzrokovati bubanj u pokretu.

Posezanje u bubanj koji se okreće može uzrokovati ozbiljne ozljede.

Prije vađenja rublja, uvjerite se da bubanj miruje.



- Pomoću tankog odvijača otključajte vrata.
- Otvorite vrata povlačenjem.

Informacije za samostalno uklanjanje grešaka te o Miele rezervnim dijelovima naći ćete na www.miele.hr/service.

Kontakt u slučaju smetnji

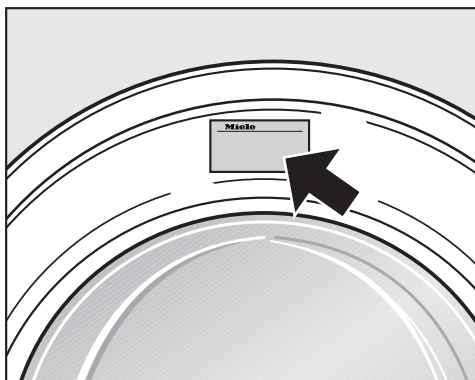
U slučaju problema koje ne možete sami riješiti obratite se primjerice svojem Miele zastupniku ili Miele servisu.

Miele servisnu službu možete rezervirati online na www.miele.hr/servis.

Podatke o kontaktu Miele servisa naći ćete na zadnjoj stranici ovog dokumenta.

Servisu je potrebna oznaka modela i tvornički broj (fabr./SN/br.). Oba podatka nalaze se na tipskoj naljepnici.

Tipsku naljepnicu naći ćete kod otvorenih vrata iznad stakla u vratima.



Dodatni pribor

Za ovu perilicu rublja možete nabaviti dodatni pribor u Miele specijaliziranoj prodavaonici ili putem Miele servisa.

EPREL baza podataka

Od 01. ožujka 2021. sve će se informacije o oznaci potrošnje energije i zahtjevima vezanim za ekološki dizajn pronaći u europskoj bazi podataka proizvođa (EPREL). Baza podataka proizvođa dostupna je na <https://eprel.ec.europa.eu/>. Ovdje će Vas tražiti da unesete oznaku modela.

Oznaku modela pronaći ćete na tipskoj naljepnici.

Miele Made in xxx

Mod.: XXXxxx

M-Nr.: xxxxxxxx Type: XXxx-X

Nr.:/ xxxxxxxx

Miele Service
www.miele.com/service

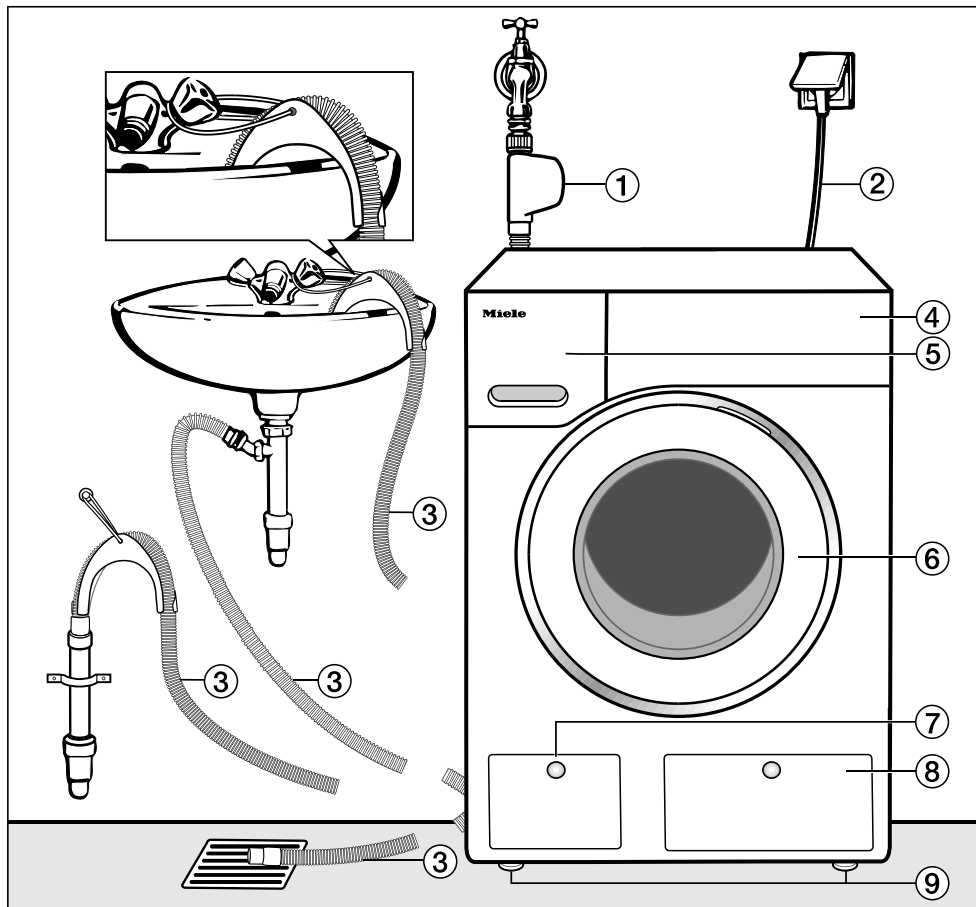
Jamstvo

Trajanje jamstva je 2 godine.

Ostale informacije naći ćete u priloženim uvjetima jamstva.

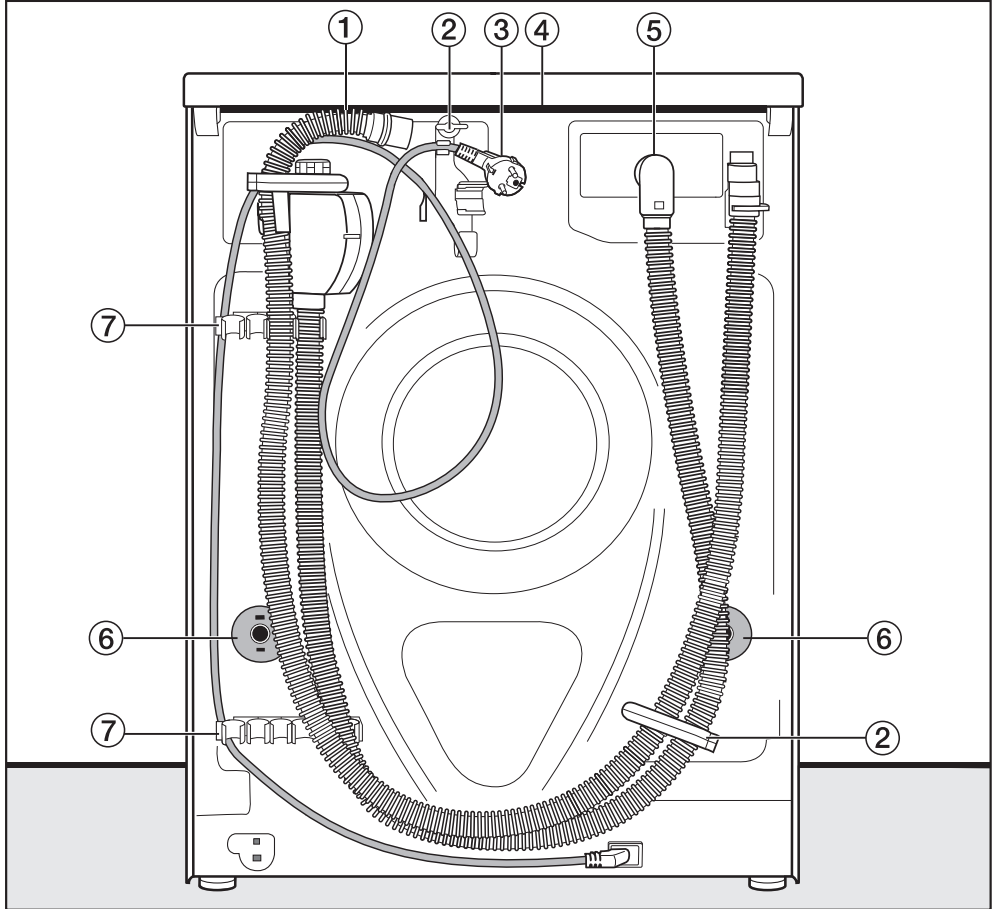
Ugradnja

Prednja strana



- ① Dovodno crijevo - Waterproof sustav
- ② Električni priključak
- ③ Odvodno crijevo s koljenom (pribor) te mogućnosti odvoda vode.
- ④ Upravljačka ploča
- ⑤ Ladica za doziranje sredstva za pranje
- ⑥ Vrata
- ⑦ Poklopac filtra za lužinu, pumpe za lužinu i ručke za otključavanje
- ⑧ Poklopac za TwinDos kartuše
- ⑨ Četiri nožice podesive po visini

Stražnja strana



- | | |
|---|--|
| ① Odvodno crijevo | ⑤ Dovodno crijevo - Waterproof sustav |
| ② Transportni držači dovodnog i odvodnog crijeva te električnog kabela | ⑥ Osigurači s transportnim šipkama |
| ③ Električni priključak | ⑦ Transportni držači dovodnog i odvodnog crijeva i držač za izvađene transportne šipke |
| ④ Poklopac s produženim dijelom s mogućnosti prihvata prilikom transporta | |

Ugradnja

Površina za postavljanje

Za površinu postavljanja najbolji je izbor betonska ploča. Perilica postavljena na pod od drvenih greda ili sličnih „mekih“ materijala često se kod centrifugiranja može pomicati.


Obratite pažnju:

- Perilicu rublja postavite okomito i stabilno.
- Perilicu rublja nemojte postavljati na mekane podne površine jer bi tijekom centrifugiranja moglo doći do vibracija.


Kod postavljanja na podnu ploču od drvenih greda:

- Postavite perilicu rublja na ivericu (najmanjih dimenzija 59 x 52 x 3 cm). Ploča treba biti vijcima spojena na što veći broj greda, ne samo na podne daske.

Savjet: Ako je moguće, postavite uređaj u kut prostorije. Tamo je stabilnost svakog poda najveća.

 **Opasnost od ozljeda uzrokovanih ne osiguranom perilicom rublja.** Perilicu rublja prilikom postavljanja morate osigurati od pada ili prevrtanja postoljem na mjestu ugradnje (betonskim ili ciglenim postoljem). Perilicu rublja morate osigurati okovom za pričvršćenje (MTS pričvršćenje za pod) (koje možete nabaviti u Miele prodavaonicama ili u Miele servisu).

Prenošenje perilice rublja do mjesta postavljanja

 **Opasnost od ozljeda u slučaju ne pričvršćenog poklopca.**

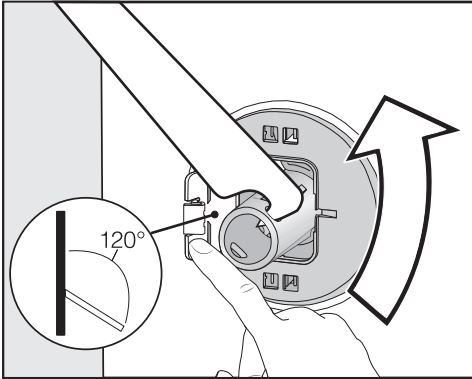
Stražnje pričvršćenje na poklopcu može se oštetiti vanjskim utjecajima. Poklopac se pri nošenju može potrgati.

Prije nošenja provjerite je li poklopac s produženim dijelom čvrsto na svom mjestu.

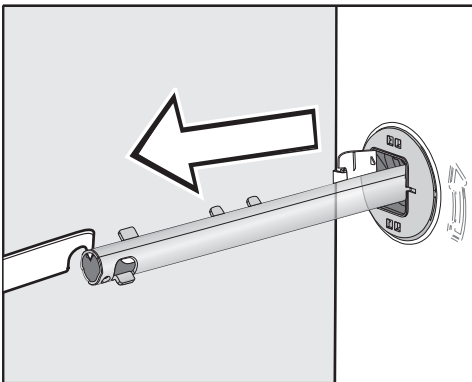
- Perilicu nosite za prednje nožice i za stražnji produženi dio poklopca.

Demontaža transportnog osiguranja

Uklanjanje lijeve šipke transportnog osiguranja

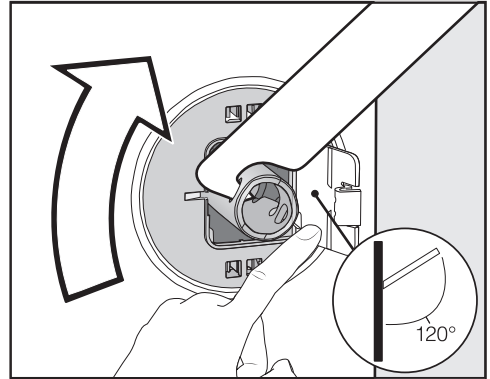


- Pritisnite poklopac prema van te zakrenite šipku transportnog osiguranja priloženim ključem za 90°.

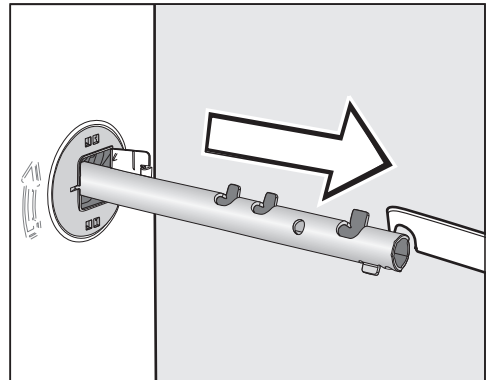


- Izvucite šipku transportnog osiguranja.

Uklanjanje desne šipke transportnog osiguranja



- Pritisnite poklopac prema van te zakrenite šipku transportnog osiguranja priloženim ključem za 90°.



- Izvucite šipku transportnog osiguranja.

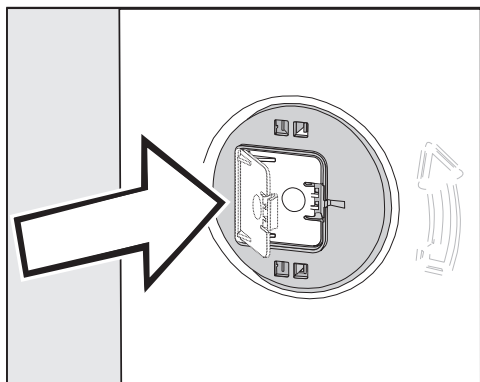
Ugradnja

Zatvaranje otvora

⚠ Opasnost od ozljeda uzrokovanih oštrim rubovima.

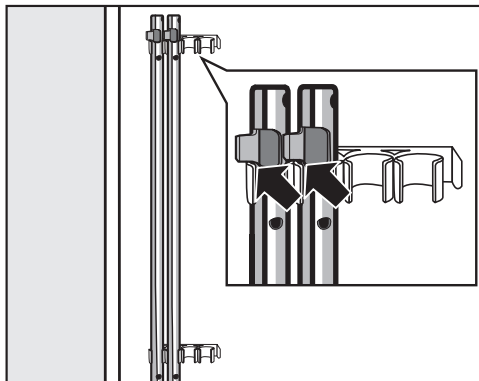
Posežete li u ne zatvorene otvore, postoji opasnost od ozljeda.

Zatvorite otvore nakon vađenja transportnog osiguranja.



- Čvrsto pritisnite poklopce, dok isti ne uskoče u ležište.

Učvršćivanje šipki transportnog osiguranja



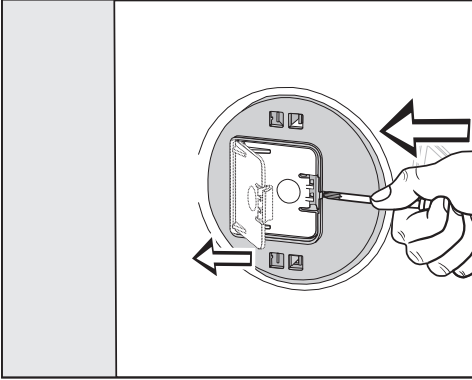
- Šipke transportnog osiguranja učvrstite na stražnjoj strani perlice rublja. Pripazite da gornje kukice stoje iznad držača.

⚠ Šteta uzrokovana pogrešnom transportom.

Vršite li transport bez transportnog osiguranja perlice se može oštetiti. Sačuvajte transportno osiguranje. Prije transporta perlice rublja (primjerice prilikom selidbe) ponovo ugradite transportno osiguranje.

Montaža transportnog osiguranja

Otvaranje poklopca



- Šiljastim predmetom, primjerice malim odvijačem, pritisnite o kopčice.

Otvora se poklopac.

Montaža šipki transportnog osiguranja

- Montažu vršite obrnutim redoslijedom od demontaže.

Savjet: Lagano podignite bubanj, kako bi šipke transportnog osiguranja lakše umetnuli.

Ugradnja

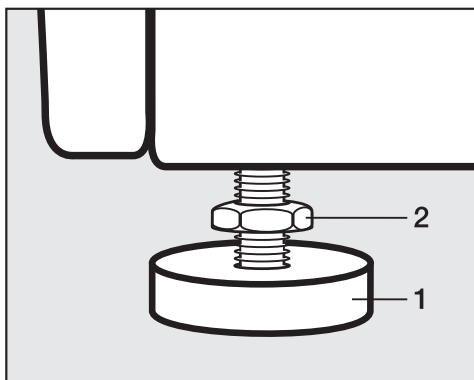
Izravnavanje

Perilica rublja mora stajati okomito i ravnomjerno na sve četiri nožice kako bi se osigurao pravilan rad.

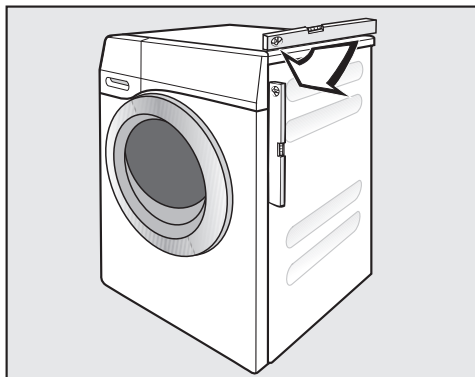
Nepravilno postavljanje povećava potrošnju vode i energije, a perilica rublja se može i pomicati.

Odvrtanje i fiksiranje nožica

Izravnavanje perilice rublja vrši se pomoću četiri navojne nožice. Pri isporuci su sve četiri nožice zavrnutе.



- Priloženim ključem zakrenite protumaticu **2** u smjeru kazaljki na satu. Odvrnite protumaticu **2** zajedno s nožicom **1**.



- Pomoću libele provjerite stoji li perilica okomito.
- Obuhvatite nožice **1** kliještima. Protumaticu **2** pomoću ključa ponovo čvrsto zavrnite prema kućištu.

⚠ Šteta uzrokovana pogrešno postavljenom perilicom.

Ako nožice nisu dobro pričvršćene postoji opasnost od pomicanja perilice.

Na nožicama zavrnite sve četiri kontrolne matice u kućište. Provjerite i nožice koje pri izravnavanju perilice nisu odvrnute.

Ugradnja ispod radne ploče

⚠ Električni udar uzrokovan izloženim kablom

Kada je poklopac skinut možete do-
tahnuti dijelove pod naponom.
Ne skidajte poklopac perilice.

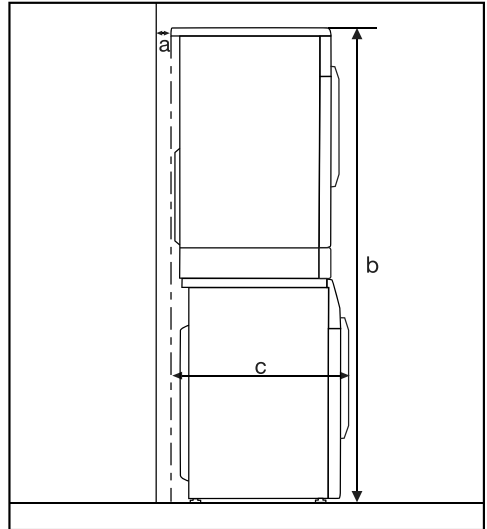
Ova perilica rublja može se ugraditi cijela (s poklopcem) ispod radne ploče ako je ploča dovoljno visoko.

Stup za pranje i sušenje

Perilica rublja može se s Miele sušilicom postaviti u stup za pranje i sušenje. Za to je potreban vezni element* (WTV).

Dijelovi označeni s * mogu se nabaviti u Miele specijaliziranim prodavaonicama ili u Miele servisu.

Obratite pažnju:



- a** = minimalno 2 cm
- b** = WTV obična: 172 cm
WTV ladica: 181 cm
- c** = 68 cm

Ugradnja

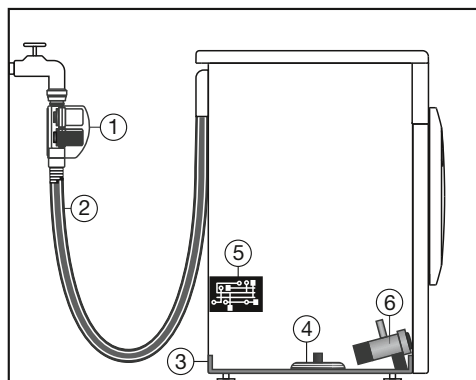
Sustav za zaštitu od izlijevanja vode

Miele sustav za zaštitu od izlijevanja vode nudi sveobuhvatnu zaštitu od šteta zbog izlijevanja vode iz perilice rublja.

Sustav se sastoji od sljedećih dijelova:

- dovodnog crijeva
- elektronike te zaštite od izlijevanja i prelijevanja
- odvodnog crijeva

Sustav Waterproof (WPS)



- ① dva magnetna ventila
- ② dvostruko dovodno crijevo
- ③ podnica
- ④ prekidač s plovkom
- ⑤ elektronika
- ⑥ pumpa za lužinu

Dovodno crijevo

- U kućištu na crijevu za dovod vode nalaze se dva magnetna ventila ①, koja zatvaraju dotok vode izravno na slavini za vodu. Dva magnetna ventila pružaju dvostruku zaštitu od vode. Ako je jedan magnetni ventil u kvaru, drugi zatvara dotok vode.

Zatvaranjem izravno na slavini za vodu dovodno je crijevo pod tlakom samo kad kroz njega teče voda. Dovodno crijevo inače gotovo i da nije pod tlakom.

- Zaštita od pucanja magnetnog ventila
Tlak na kojem tijelo magnetnog ventila puca je između 7.000 kPa i 10.000 kPa.

- Dvostruko dovodno crijevo ② sastoji se od čvrstog unutarnjeg crijeva i zaštitnog crijeva. Ako iz unutarnjeg crijeva curi voda, ona se zaštitnim crijevom odvodi u podnu posudu ③. Prekidač s plovkom ④ zatvara magnetne ventile. Daljnji dovod vode je prekinut, a voda iz kade se ispumpava.

Elektronika ⑤ i zaštita od izlivanja i prelijevanja perilice za rublje

- Zaštita od curenja
Voda koja iscure uslijed propuštanja perilice rublja otječe u podnicu ③. Magnetni ventili ① se zatvaraju preko prekidača s plovkom ④. Daljnji dovod vode je prekinut, a voda iz spremnika za lužinu se ispumpava.
- Zaštita od izlivanja
Ako razina vode prijeđe određenu granicu, uključuje se odvodna pumpa ⑥ kako bi se voda kontrolirano izbacila.
Ako razina vode više puta nekontrolirano raste, odvodna se pumpa ⑥ trajno uključuje i perilica za rublje javlja grešku, popraćenu zvučnim signalom.

Odvodno crijevo

Odvodno crijevo je osigurano sustavom odzračivanja. Time se sprečava da perilica rublja uzima vodu 'na prazno'.

Ugradnja

Dovod vode

⚠ Opasnost za zdravlje i oštećenja uzrokovani onečišćenom ulaznom vodom.

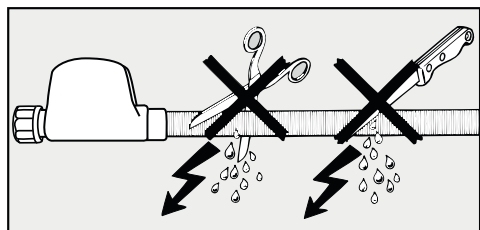
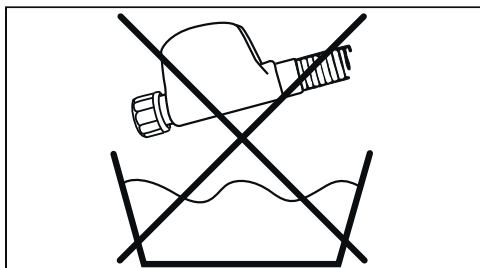
Kvaliteta ulazne vode mora biti u skladu s propisima za pitku vodu zemlje, u kojoj se perilica rublja koristi.

Perilicu rublja uvijek priključite na pitku vodu.

⚠ Električni udar uzrokovan mrežnim naponom.

U crijevu za dovod vode nalaze se dijelovi koji provode napon.

Crijevo za dovod vode nikada ne postavljajte u području špricanja vode, primjerice u kade ili tuševe.



Priključni tlak vode mora biti između 100 kPa i 1.000 kPa. Ako je tlak vode viši od 1.000 kPa, mora se ugraditi ventil za reguliranje tlaka.

Za priključak je potreban zaporni ventil s priključnim navojem od $\frac{3}{4}$ ". Ako zaporni ventil nedostaje, perilicu rublja na sustav pitke vode smije priključiti isključivo ovlašteni instalater.

Perilica rublja nije predviđena za spajanje na dovod tople vode.

Perilicu rublja nemojte priključivati na dovod tople vode.

Priključivanje crijeva za dovod vode

- Pričvrstite crijevo za dovod vode spojnom maticom na navoj dovoda vode.

Kako biste izbjegli oštećenja na unutarnjem crijevu čvrsto držite tijelo ventila i okrećite samo spojnu maticu.

- Polako otvorite slavinu i pritom kontrolirajte je li priključak nepropustan.
- Po potrebi ispravite položaj brtve i navoja.

Održavanje

U slučaju zamjene, upotrijebite isključivo **Miele Waterproof sustav**.



Šteta uzrokovana prljavštinom u vodi.

Za zaštitu magnetnog ventila perilica rublja ima sito na matici sifona kućišta na dovodnom crijevu.

Ne uklanjajte to sito za zaštitu od prljavštine.

Pribor - produžetak crijeva

Kao dodatni pribor može se nabaviti produžno crijevo s metalnom ovojnicom duljine 1,5 m putem Miele specijalizirane prodavaonice ili servisa.

Ovo crijevo otporno je na pucanje do tlaka od 14.000 kPa i može se upotrijebiti kao fleksibilan produžetak dovoda vode.

Ugradnja

Odvod vode

Lužina se ispumpava pomoću pumpe s visinom pumpanja 1 m. Kako se ne bi ometao odvod vode, crijevo mora biti postavljeno bez prijeloma.

Crijevo se po potrebi može produljiti do 5 m. Pribor se može nabaviti u Miele prodavaonicama ili Miele servisu.

Za visinu ispumpavanja veću od 1 m (do 1,8 m visine pumpanja) na Miele prodajnom mjestu ili Miele servisu može se nabaviti zamjenska odvodna pumpa. Kod visine odvoda od 1,8 m crijevo se može produljiti do 2,5 m. Pribor se može nabaviti u Miele prodavaonicama ili Miele servisu.

Mogućnosti odvoda vode:

1. Vješanje na umivaonik ili izljev:

Obratite pažnju:

- Osigurajte crijevo od pada!
- Ako se voda odvodi u umivaonik, mora dovoljno brzo otjecati. U suprotnom, postoji opasnost od prelijevanja ili vraćanja dijela vode u perilicu rublja.

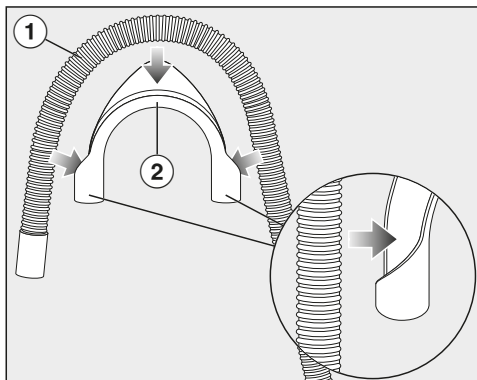
2. Spajanje na plastičnu odvodnu cijev s gumenom brtvom (sifon nije nužan).

3. Ispust u podni odvod.

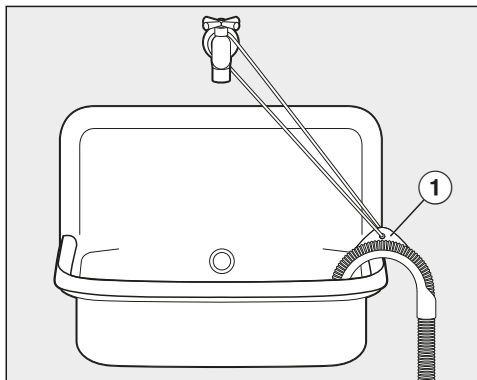
4. Spajanje na sifon umivaonika putem plastičnog nastavka.

Uporaba koljena

Kako biste spriječili padanje odvodnog crijeva koristite priloženo koljeno.

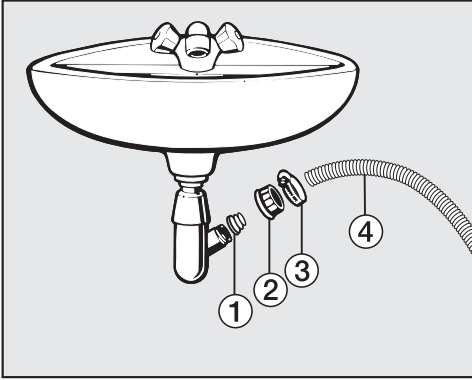


- Pričvrstite koljeno ② na odvodno crijevo ①.



- Odvodno crijevo objesite na umivaonik.
- Koljeno pomoću trake i ušice ① osigurajte od klizanja.

Direktan priključak na sifon umivaonika



① Adapter

② Spojna matica sifona

③ Obujmica crijeva


④ Završetak crijeva

- Ugradite adapter ① pomoću spojne matice sifona ② na sifon umivaonika.
- Navucite završetak crijeva ④ na adapter ①.
- Pomoću odvijača čvrsto stegnite obujmicu crijeva ③ odmah iza spojne matice sifona.

Električni priključak

Perilica rublja je serijski opremljena s utikačem za priključivanje na utičnicu sa zaštitnim kontaktom.


Perilicu rublja postavite tako da je utičnica lako dostupna. Ukoliko utičnica nije lako dostupna, u sklopu instalacije mora postojati naprava za odvajanje za svaki pol.

 **Opasnost od požara zbog pregrijavanja.**

Uporaba perilice rublja koja je priključena na višestruke utičnice i produžni kabel može uzrokovati preopterećenje kabela.

Iz sigurnosnih razloga nemojte upotrebljavati višestruke utičnice ni produžne kablove.

Električna instalacija mora biti izvedena u skladu s normom VDE 0100.

Iz sigurnosnih razloga preporučujemo primjenu FID-sklopke (RCD) tipa  na dodijeljenoj kućnoj instalaciji za električni priključak perilice.


Oštećeni mrežni priključni kabel smije se zamijeniti samo specijalnim mrežnim priključnim kabelom istog tipa (dostupan u Miele servisu). Iz sigurnosnih razloga zamjenu smije obavljati samo kvalificirano osoblje ili Miele servis.

Nazivna snaga i jačina osigurača navedeni su u ovim uputama za uporabu ili na tipskoj naljepnici. Ove podatke usporedite s podacima električnog priključka na mjestu ugradnje.

U slučaju sumnje obratite se stručno osposobljenom električaru.

Mogući je povremeni ili trajni pogon na samodostatnom ili ne mrežno sinkroniziranom sustavu napajanja energijom (poput primjerice pojedinačne mreže, back up sustavi). Pretpostavka za takav pogon da je sustav napajanja energijom u skladu sa zahtjevima EN 50160 ili sličnim.

Zaštite predviđene za kućnu instalaciju i za ovaj Miele proizvod u svojoj funkciji i načinu rada moraju biti sigurne i u pojedinačnom pogonu ili pogonu koji nije mrežno sinkroniziran ili se moraju zamijeniti istovjetnim mjerama u instalaciji. Kako je primjerice opisano u aktualnoj objavi VDE-AR-E 2510-2.

Programi	Punjenje kg	Energija kWh	Voda Litra	Vrijeme rada h : min	Temperatura ¹ °C	Preostala vlažnost %	Broj okretaja centrifuge okr/min
ECO 40-60*	9,0	0,90	65	3:19	42	42	1600
	4,5	0,41	56	2:39	31	44	1600
	2,5	0,20	28	2:29	25	46	1600
Pamuk	9,0	1,45	65	2:29	55	50	1600
	20 ³	0,45	75	2:39	24	50	1600
Jednostavno za održavanje	30	0,60	57	1:59	34	30	1200
Brzi program 20 ²	40	0,33	30	0:20	26	60	1200
Vuna 	30	0,23	35	0:39	-	-	1200
QuickPowerWash	40	0,58	40	0:49	-	-	1600

* Ispitni program u skladu s EU zakonodavstvom za ekološki dizajn 2019/2023 i označavanja energetske učinkovitosti sukladno Odredbi br. 2019/2014

1 Maksimalna postignuta temperatura rublja u glavnom pranju.

2 Uključena opcija *Quick*

3 20 °C program za lagano zaprljano pamučno rublje

TwinDos doziranje mora biti isključeno prilikom usporednih ispitivanja.

Napomena za kupca

Vrijednosti potrošnje mogu odstupati od navedenih ovisno o tlaku vode, tvrdoći vode, ulaznoj temperaturi vode, temperaturi prostorije, vrsti rublja, količini rublja, oscilacijama u mrežnom naponu i odabranim dodatnim funkcijama.

Vrijednosti potrošnje prikazane u Feedback mogu odstupati od podataka o potrošnji navedenih u tablici vrijednosti potrošnje. Odstupanja su rezultat tolerancije sastavnih dijelova i lokalne situacije, kao što su primjerice oscilacija tlaka u vodoopskrbnoj mreži, mrežni napon i oscilacije mrežnog napona.

Tehnički podaci

Visina	850 mm
Širina	596 mm
Dubina	636 mm
Dubina s otvorenim vratima	1.054 mm
Visina za podgradnju	850 mm
Širina za podgradnju	600 mm
Težina	oko 95 kg
Zapremnina	9,0 kg suhog rublja
Priključni napon	Pogledajte tipsku naljepnicu
Priključna vrijednost	Pogledajte tipsku naljepnicu
Osigurač	Pogledajte tipsku naljepnicu
Podaci o potrošnji	Pogledajte poglavlje „Podaci o potrošnji“
Minimalan tlak vode	100 kPa (1 bar)
Maksimalan tlak vode	1.000 kPa (10 bar)
Duljina dovodnog crijeva	1,60 m
Duljina odvodnog crijeva	1,50 m
Duljina priključnog kabela	2,00 m
Maksimalna visina pumpanja	1,00 m
Maksimalna duljina pumpanja	5,00 m
LED diode	Klasa 1
Dodijeljene ispitne oznake	Pogledajte tipsku naljepnicu
Potrošnja električne energije u stanju isključenosti	0,30 W
Stanje pripravnosti za umrežavanje	0,70 W
Frekvencija	2,4000 GHz – 2,4835 GHz
Maksimalna snaga odašiljanja	< 100 mW

Izjava o sukladnosti

Miele izjavljuje da je ova perilica rublja u skladu s direktivom 2014/53/EU.

Cjelokupni tekst ove izjave o sukladnosti pronaći ćete na internet stranici:

- www.miele.hr pod Proizvodi / Preuzimanje
- <https://miele.hr/upute>, pod Servis / Zatražite informacije, unosom naziva proizvoda ili tvorničkog broja

Postavke

Pomoću postavki elektroniku sušilice možete prilagoditi promijenjenim zahtjevima.

Postavke možete promijeniti u bilo kojem trenutku.

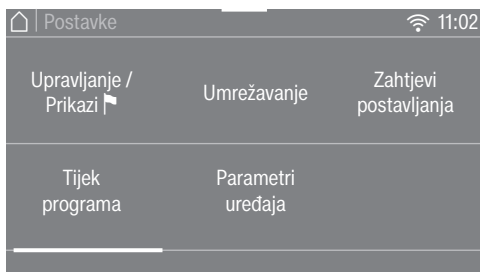
Pozivanje postavki

- Uključite perilicu rublja.
- Listajte na drugu stranicu glavnog izbornika.
- Dodirnite senzorsku tipku Postavke.

Zaslon prelazi na izbornik Postavke.

Odabir postavki

Postavke su grupirane u više područja.



- Odaberite željeno područje.
- Krećite se po popisu za odabir dok se ne pojavi željena postavka.
- Pritisnite senzorsku tipku za obradu postavke.

Obrada postavki

- Promijenite prikazanu vrijednost i potvrdite s OK.

ili

- Pritisnite jednu od opcija kako bi napravili odabir.

Odabrana opcija označena je narančasto.

Odabrana opcija je pohranjena. Zaslon se vraća u izbornik postavke ili na zadnju razinu izbornika.

Zatvaranje postavki

- Dodirnite senzorsku tipku ↶.

Zaslon se vraća na razinu izbornika.

- Dodirnite senzorsku tipku 🏠.

Na zaslonu se prikazuje glavni izbornik.

Upravljanje / Prikazi ▾

Jezik ▾

Na zaslonu se mogu prikazati različiti jezici.

Zastavica ▾ iza riječi *Jezik* služi kao orijentacija za slučaj da je podešen jezik koji ne razumijete.

Odabrani jezik se pohranjuje.

Potrošnja

Možete pročitati pohranjene podatke vezane uz potrošnju energije i vode te unijeti troškove energije.

Odabir


- [Posljednji program](#)
Podatak o potrošnji posljednjeg izvedenog programa.
- [Ukupna potrošnja](#)
Podatak je zbroj ukupne potrošnje energije i vode proteklih programa.
- [Postavljanje troškova](#)
Mogu se unijeti troškovi za energiju (struju) i vodu.

PIN kôd

Pomoću PIN kôda perilicu rublja možete zaštititi od neovlaštene uporabe.

Odabir

- [Uključiti](#)
Ako je aktiviran PIN kôd, nakon uključivanja treba unijeti PIN kôd kako bi se perilica rublja mogla upotrebljavati.
Tvornički PIN kôd je 125.
- [Promijeniti](#)
Možete podesiti vlastiti troznamenkasti PIN kôd.

 Nemojte zaboraviti novi PIN kôd. Samo Miele servis može deblokirati perilicu rublja bez PIN kôda. Zabilježite novi PIN kôd.

- [Isključiti](#)
Perilica rublja se ponovno koristi bez PIN kôda. Prikazuje se samo kada je prethodno aktiviran PIN kôd.

Postavke

Memorija

Perilica rublja pohranjuje zadnje postavke programa pranja (temperatura, broj okretaja i neke dodatne opcije) nakon pokretanja programa.

Kod ponovnog odabira programa pranja, perilica rublja prikazuje pohranjene postavke.

Memorija je tvornički deaktivirana.

Dnevno vrijeme

Nakon odabira formata vremena možete podesiti sat.

Format vremena

- 24h sata (tvornička postavka)
- 12h sati

Podesiti

- Možete podesiti sat.

Glasnoća

Ton završetka

Možete promijeniti glasnoću zvučnog signala za završetak programa.

Podešavanje se vrši u 7 stupnjeva te se ujedno može i isključiti.

Ton tipki

Možete promijeniti glasnoću zvučnog signala koji se oglašava prilikom pritiska na senzorsku tipku.

Podešavanje se vrši u 7 stupnjeva te se ujedno može i isključiti.

Svjetlina zaslona

Svjetlina zaslona može se mijenjati.

Podešavanje se vrši u 7 stupnjeva.

Jedinica temperature

Temperatura može biti prikazana u jedinicama °C/Celzijus ili °F/Fahrenheit.

Tvornički su aktivirani stupnjevi Celzijusa °C/Celsius.

„Prikazi“ u stanju isk.

Za uštedu energije isključuje se osvjetljenje zaslona i senzorskih tipki. Senzorska tipka *Start/Stop* polako treperi.

Odabir

- Isključeno
Osvjetljenje ostaje uključeno.
- Uključeno (tvornička postavka)
Osvjetljenje se isključuje za 10 minuta.
- Uključeno, ne u akt. prog.
Osvjetljenje ostaje tijekom odvijanja programa. Osvjetljenje se isključuje 10 minuta po završetku programa.

Tijek programa

TwinDos

Možete odrediti upotrebjeno sredstvo za pranje i dozirne količine te provjeriti napunjenost kartuša sredstvom za pranje UltraPhase 1 i UltraPhase 2.

Odabir sred. za pranje

Ako preko TwinDos funkcije koristite druga sredstva za pranje osim UltraPhase 1 i 2, u tom slučaju su Vam potrebni TwinDos spremnici (dodatni pribor).

Korištenje UltraPhase 1 i 2 moguće je samo u paketu. Iz tog se razloga u slučaju odabira drugog sredstva za pranje automatski briše postavka za drugi spremnik.

Možete upotrebljavati sljedeća sredstva:

- Miele UltraPhase 1
- Miele UltraPhase 2
- Univerzalno sred. za pr.
- Sredstvo za šareno rublje
- Sredstvo za osjetljivo rub.
- Sredstvo za osj. rub./vunu
- Omekšivač

Obratite pažnju na upute za doziranje koje na pakiranju sredstva za pranje navodi proizvođač.

Za odabrano sredstvo za pranje mora se navesti odgovarajuća količina doziranja. Zaslom Vas vodi kroz sve postavke.

Savjet: Ako odaberete Bez sredstva odgovarajući spremnik TwinDos se stavlja van funkcije.

Promjena kol. za doziranje

Možete provjeriti i korigirati podešene vrijednosti za doziranje sredstva za pranje u pretincima ① i ②.

Zaprljanje

Možete utvrditi koji je stupanj zaprljanja podešen.

Postoje stupnjevi zaprljanja:

- Manje
- Normalno
- Jako

Tvornička postavka glasi: Normalno

Razina više vode

Razinu vode možete podizati u četiri stupnja aktiviranjem dodatne opcije Više vode.

Stupnjevi

- Normalna (tvornička postavka)
- Više δ
- Više δδ
- Više δδδ

Postavke

Maks. razina kod ispir.

Stanje vode pri ispiranju može uvijek biti podešeno na maksimalnu vrijednost.

Ova funkcija važna je za osobe koje pate od alergija, kako bi postigli vrlo dobar rezultat ispiranja. Povećava se potrošnja vode.

Maksimalna razina vode je tvornički isključena.

Vrijeme namakanja

Možete podesiti vrijeme namakanja od 30 minuta do 6 sati.

Možete odabrati trajanje u koracima od 30 minuta. Kad je odabrana dodatna opcija *Namakanje* provodi se odabrano vrijeme.

Tvornički je podešeno trajanje od 0:30 h.

Prod. pretpr. -pamuk

Kad imate posebne zahtjeve za pretpranje u programu *Pamuk*, osnovno vrijeme trajanja od 25 minuta možete produljiti.

- Normalno (tvornička postavka)
Trajanje pretpranja iznosi 25 minuta.
- + 6 min
Trajanje pretpranja iznosi 31 minutu.
- + 9 min
Trajanje pretpranja iznosi 34 minute.
- + 12 min
Trajanje pretpranja iznosi 37 minuta.

Nježno pranje

U slučaju aktivacije nježnog pranja smanjuju se okretaji bubnja. Manje zaprljano rublje možete nježnije oprati.

Nježno pranje možete aktivirati za programe *Pamuk* i *Jednostavno za održavanje*.

Nježno pranje je tvornički isključeno.

Zaštita od gužvanja

Zaštita od gužvanja smanjuje gužvanje nakon završetka programa.

Bubanj se okreće još do 30 minuta nakon završetka programa. Vrata perilice za rublje u svakom trenutku možete otključati i otvoriti pritiskom na senzorsku tipku *Start/Stop*.

Zaštita od gužvanja je tvornički isključena.

Umrežavanje

Miele@home

Upravljaite umrežavanjem Vaše perilice rublja s kućanskom WLAN mrežom.

U podizborniku se mogu pojaviti sljedeće točke:

Postaviti

Ova se poruka prikazuje samo kada perilica rublja još nije povezana s WLAN mrežom.

Tijek postavki proučite u poglavlju „Puštanje u pogon“.

Uključiti

(vidljivo kad je isključena funkcija Miele@home)

WLAN funkcija se ponovno uključuje.

Isključiti

(vidljivo samo kad je uključena funkcija Miele@home)

Miele@home ostaje podešen iako se WLAN funkcija isključi.

Status veze

(vidljivo samo kad je uključena funkcija Miele@home)

Prikazane su sljedeće vrijednosti:

- kvaliteta WLAN prijema
- naziv mreže
- IP adresa

Ponovno postaviti

(vidljivo kad je podešeno)

Poništite postavke WLAN prijave (mreže) kako bi odmah mogli provesti novo postavljanje.

Resetirati

(vidljivo kad je podešeno)

- WLAN je isključen.
- Veza prema WLAN-u vraćena je na tvorničke postavke.

Kada perilicu rublja zbrinjavate, prodajete ili pokrećete upotrebljavanu perilicu rublja, vratite konfiguraciju mreže na tvorničke postavke. Samo ćete na taj način osigurati, da su svi osobni podaci izbrisani te da prethodni vlasnik više ne može pristupiti perilici rublja.

Kako bi ponovno mogli koristiti Miele@home opciju, morate ponoviti postupak povezivanja.

Postavke

SmartGrid

Postavka SmartGrid je vidljiva samo kad je podešena i aktivirana postavka Miele@home.

Svoju perilicu rublja možete u određenom vremenskom periodu automatski uključiti izvana.

Kad ste aktivirali funkciju SmartGrid senzorska tipka *Tajmer* ima novu funkciju. Pomoću senzorske tipke „Timer“ podešite *SmartStart*. Perilicu rublja će unutar, s Vaše strane, podešenog vremena pokrenuti vanjski signal. Ako do posljednjeg podešenog trenutka nije odaslan vanjski signal, perilica rublja se automatski pokreće (pogledajte poglavlje „Odgoda početka programa“).

Funkcija SmartGrid je tvornički isključena.

Daljinsko upravljanje

Postavka Daljinsko upravljanje je vidljiva samo kad je podešena i aktivirana postavka Miele@home.

Kada ste Miele aplikaciju instalirali na svoj mobilni krajnji uređaj, status svoje perilice rublja možete provjeriti s bilo kojeg mjesta te perilicu možete pokrenuti daljinskim upravljanjem i njome daljinski upravljati programom *MobileControl*.

Postavku Daljinsko upravljanje možete isključiti ako perilicom ne želite upravljati pomoću svoj mobilnog krajnjeg uređaja.

Prekid programa može se izvršiti pomoću aplikacije čak i kada funkcija Daljinsko upravljanje nije uključena.

Pomoću senzorske tipke „Tajmer“ podešite vremenski period tijekom kojeg želite pokrenuti perilicu rublja te pokrenite tajmer (pogledajte poglavlje „Tajmer“).

Unutar zadanog vremena perilicu možete pokrenuti signalom koji ćete poslati. Ako signal za početak nije poslan do posljednjeg zadanog trenutka, perilica se automatski pokreće.

Tvornički je uključeno daljinsko upravljanje.

RemoteUpdate

Prikazuje se točka izbornika RemoteUpdate i moguće ju je odabrati, samo ako su preduvjeti za korištenje Miele@home aplikacije ispunjeni (pogledajte poglavlje „Prvo puštanje u pogon“, odlomak „Miele@home“).

Pomoću RemoteUpdate možete ažurirati softver svoje perilice rublja. Ako je ažuriranje za Vašu perilicu rublja na raspolaganju, Vaša će ga perilica rublja automatski preuzeti. Instalacija ažuriranja se ne provodi automatski, nego ga morate pokrenuti ručno.

Ukoliko niste instalirali ažuriranje, svoju perilicu rublja možete upotrebljavati kao i obično. Preporuka tvrtke Miele je da ipak instalirate ažuriranje.

Uključivanje/Isključivanje

Tvornički je RemoteUpdate uključen. Ažuriranje koje stoji na raspolaganju preuzeti će se automatski i morate ga pokrenuti ručno.

Isključite RemoteUpdate, ako želite, da se ažuriranje ne preuzima automatski.

Tijek RemoteUpdate

Informacije o sadržaju i opsegu ažuriranja stoje na raspolaganju u Miele aplikaciji.

Ako ažuriranje stoji na raspolaganju, na zaslonu Vaše perilice rublja će se prikazati poruka.

Ažuriranje možete odmah instalirati ili instalaciju odgoditi za kasnije. Upit slijedi nakon ponovnog uključivanja perilice rublja.

Ako ne želite instalirati ažuriranje, isključite funkciju RemoteUpdate.

Ažuriranje može trajati nekoliko minuta.

Prilikom RemoteUpdate treba paziti na sljedeće:

- Dok ne dobijete poruku, ažuriranje nije na raspolaganju.
- Instalirano ažuriranje ne možete poništiti.
- Perilicu rublja nemojte isključivati tijekom ažuriranja. Ažuriranje će se u suprotnom prekinuti i neće se instalirati.
- Pojedina ažuriranja softvera može izvršiti samo Miele servisna služba.

Parametri uređaja

Pravne informacije

[Licence otvorenog koda](#)

Ovdje možete vidjeti informacije.

Autorska prava i licence za softver za rukovanje i upravljanje

Za rukovanje i upravljanje uređajem Miele koristi svoj ili softver drugog proizvođača, koji ne spada pod takozvanu Open Source licencu. Autorska prava ovog softvera/komponenti softvera su zaštićena. Poštujte i pridržavajte se autorskih ovlaštenja tvrtke Miele i drugih.

Nadalje, u predmetnom uređaju su sadržane komponente softvera, koje se prosljeđuju pod Open Source uvjetima. Sadržane Open Source komponente uz pripadajuća pravima zaštićena autorska prava, kopije pojedinih važećih uvjeta licenci kao i eventualno ostale informacije možete u uređaju opozvati pod točkom izbornika [Postavke](#) | [Parametri uređaja](#) | [Pravne informacije](#) | [Open Source licence](#) abrufen. Tamo iskazano reguliranje jamstva i garancije Open Source uvjeta licenci vrijedi samo u odnosu s pojedinim vlasnicima prava.

Autorska prava i licence za komunikacijski modul

Za rukovanje i upravljanje komunikacijskim modulom Miele koristi svoj ili softver drugog proizvođača, koji ne spada pod takozvanu Open Source licencu. Autorska prava ovog softvera/komponenti softvera su zaštićena. Poštujte i pridržavajte se autorskih ovlaštenja tvrtke Miele i drugih.

Nadalje, u predmetnom komunikacijskom uređaju su sadržane komponente softvera, koje se prosljeđuju pod Open Source uvjetima. Sadržane Open Source komponente uz pripadajuća pravima zaštićena autorska prava, kopije pojedinih važećih uvjeta licenci kao i eventualne ostale informacije možete pozvati lokalno sa IP preko internet pretraživača (http://<ip_adresse>/Licenses). Ondje iskazano reguliranje jamstva i garancije Open Source uvjeta licenci vrijedi samo u odnosu s pojedinim vlasnicima prava.

Zahtjevi postavljanja

Niži tlak vode

Ako je tlak vode niži od 100 kPa (1 bar) perilica prekida program s porukom o greški.

Ako se tlak vode na mjestu uporabe ne može povećati, aktivirana funkcija onemogućava prekid programa.

Niži tlak vode je tvornički isključen.

Hlađenje lužine

Pred kraj glavnog pranja dovodi se voda u bubanj kako bi se otopina za pranje rashladila.

Hlađenje lužine provodi se ako je odabran program Pamuk pri temperaturi od 70°C i više.

Hlađenje lužine treba uključiti u sljedećim slučajevima:

- kod stavljanja odvodnog crijeva na rub umivaonika kako bi se spriječila opasnost od opekotina.
- u zgradama čije odvodne cijevi nisu sukladne normi DIN 1986.

Hlađenje lužine je tvornički isključeno.

Smanjenje temperature

Na visinama voda ima nižu točku vrenja. Kada su visine veće od 2000 m Miele preporučuje uključivanje smanjenja temperature, kako bi spriječili „kuhanje vode“. Maksimalna temperatura se smanjuje na 80°C, čak iako je odabrane viša temperatura.

Smanjenje temperature je tvornički isključeno.

Sredstva za pranje i njegu

Za ovu su perilicu rublja dostupna sredstva za pranje, sredstva za njegu tkanina, aditivi i sredstva za njegu uređaja. Svi proizvodi usklađeni su s Miele perilicama rublja.

Ove i brojne druge interesantne proizvode možete naručiti na Miele www.shop.miele.com, u Miele servisu ili na Vašem Miele prodajnom mjestu.

Sredstvo za pranje

Miele UltraPhase 1 i 2

- Dvokomponentno sredstvo za pranje šarenog i bijelog rublja
- Za intenzivne boje i besprijekornu bjelinu rublja
- Izvrsno uklanjanje mrlja čak i na niskim temperaturama

UltraWhite (praškasto sredstvo za pranje)

- Najbolji rezultati na 20/30/40/60/95°C
- Blistavo bijelo zahvaljujući snažnoj formuli s aktivnim kisikom
- Izvrsno uklanjanje mrlja čak i na niskim temperaturama

UltraColor (tekuće sredstvo za pranje)

- Najbolji rezultati pranja na 20/30/40/60°C
- S formulom za zaštitu boja
- Izvrsno uklanjanje mrlja čak i na niskim temperaturama

WoolCare sredstvo za pranje osjetljivog rublja (tekuće sredstvo za pranje)

- Za vunu, svilu i svo nježno rublje
- Poseban sastav njege čine pšenični proteini i formula za boju
- Najbolji rezultati pranja na 20/30/40/60°C

Specijalna sredstva za pranje

Ova specijalna sredstva za pranje dostupna su u kapsulama za jednostavno pojedinačno doziranje.

Sport kapsule

- za pranje sintetičkih materijala
- neutralizira mirise ugrađenom apsorpcijom mirisa
- sprječava elektrostatički naboj odjeće
- zadržava oblik i prozračnost sintetičkih tekstila

DownCare kapsule

- za pranje perjem punjenih tekstila
- održava elasticitet i sposobnost disanja perjem punjenih tekstila
- učinkovito čišćenje i nježna njega uz lanolin
- perje se neće zgrudati i ostat će mekano

WoolCare kapsule

- sredstvo za pranje za vunu i osjetljivo rublje
- poseban sastav njege od bjelančevina
- tehnologija zaštite vlakana od zapetljavanja
- zaštita boja za nježno pranje

Sredstva za pranje i njegu

CottonRepair kapsule

- posebno sredstvo za pranje za vunen tekstile
- vidljivo obnavlja tekstile u samo jednom pranju
- posebna Miele receptura s Novozymes tehnologijom
- uklanja piling i obnavlja intenzitet i punoću boje
- koristite maksimalno 1 do 2 puta godišnje po tekstu

Sredstva za njegu tkanina

Ova sredstva za njegu tkanina raspoloživa su kao kapsule za jednostavno pojedinačno doziranje.

Omekšivač u kapsulama

- omekšivač za svježi miris rublja
- čisto savršenstvo, svjež miris i dubinska čistoća
- za mekano rublje
- sprječava elektrostatički naboj odjeće

Aditivi

Aditiv je raspoloživ u kapsulama za jednostavno pojedinačno doziranje.

Booster kapsule

- učinkovito sredstvo za uklanjanje mrlja
- tehnologija enzima protiv tvrdokornih mrlja
- za bijelo i šareno rublje
- za besprijekorne rezultate pranja, čak i na niskim temperaturama

Održavanje uređaja

TwinDosCare

- sredstvo za čišćenje za TwinDos sustav za doziranje
- upotrijebiti prije dužeg prekida upotrebe (najmanje 2 mjeseca)
- potrebno primijeniti prije izmjene proizvoda

Sredstvo za uklanjanje kamenca

- uklanja veće naslage kamenca
- blago i nježno prirodnom limunskom kiselinom
- čuva grijače, bubanj i druge dijelove

IntenseClean

- za higijensku čistoću u perilici za rublje
- uklanja masnoće, bakterije i nastale neugodne mirise
- učinkovito i temeljito čišćenje

Sredstvo za omekšavanje vode u tabletama

- smanjeno doziranje sredstva za pranje kod tvrde vode
- manje ostataka deterdženta na rublju
- manje kemije u odvodu zbog smanjenog doziranja deterdženta

Miele trgovina i servis d.o.o.
Buzinski prilaz 32
10 010 Zagreb
Telefon: 01 6689 000
Faks: 01 6689 090
Servis: 01 6689 010
E-mail: info@miele.hr
www.miele.hr

Njemačka
Miele & Cie. KG
Carl-Miele-Straße 29
33332 Gütersloh

WCR 870 WPS

hr-HR

M.-Nr. 11 768 471 / 01