

Instrucciones de manejo y montaje

Campanas extractoras



Es **imprescindible** que lea las instrucciones de manejo y montaje antes de la instalación y puesta en marcha. De esta forma se protegerá y evitará daños.

Contenido

Advertencias e indicaciones de seguridad	3
Su contribución a la protección del medioambiente	10
Descripción del funcionamiento	11
Resumen de la campana extractora	12
Manejo	14
Conectar la campana extractora	14
Seleccionar el nivel de potencia.....	14
Funcionamiento posterior	14
Desconectar la campana extractora.....	14
Conectar/desconectar la iluminación del área de cocción	14
Powermanagement.....	14
Desactivar/activar el Powermanagement	15
Desconexión automática de seguridad.....	15
Consejos para ahorrar energía	16
Limpieza y mantenimiento	17
Carcasa	17
Indicaciones especiales para superficies con carcasa de color	17
Filtros de grasas.....	17
Sustituir el filtro para la grasa	19
Filtro de olores	19
Desechar el filtro de olores	20
Filtro de olores regenerable.....	20
Instalación	21
Antes de la instalación.....	21
Retirar la lámina de protección.....	21
Material de instalación	21
Dimensiones del aparato	22
Distancia entre el área de cocción y la campana extractora (S)	23
Recomendaciones para el montaje	24
Imagen de los taladros para el montaje en pared.....	24
Conducción de salida de aire.....	25
Clapeta antirretorno	25
Agua condensada	26
Silenciador	26
Conexión eléctrica.....	27
Servicio Posventa	28
Contacto en caso de anomalías.....	28
Posición de la placa de características	28
Garantía	28
Datos técnicos	29
Accesorio especial (no incluido) para el funcionamiento por recirculación de aire..	29

Advertencias e indicaciones de seguridad

Esta campana extractora cumple todas las normas de seguridad vigentes. No obstante, el manejo indebido del aparato puede provocar lesiones personales y daños materiales.

Lea detenidamente el manual de instrucciones de manejo y montaje antes de poner la campana extractora en funcionamiento. Contienen indicaciones importantes para el montaje, la seguridad, el uso y el mantenimiento. De esta forma se protegerá y evitará daños en la campana extractora.

Según la norma internacional IEC 60335–1 Miele indica explícitamente que deben leerse y seguirse las indicaciones incluidas en el capítulo para la instalación del aparato así como las advertencias e indicaciones de seguridad.

Miele no se hace responsable de los daños causados debido al incumplimiento de estas indicaciones.

Conserve las presentes Instrucciones de manejo y de montaje y entréguelas al nuevo propietario en caso de venta posterior del aparato.

Aplicación adecuada

- ▶ Esta campana extractora ha sido concebida para ser utilizada con fines y en entornos domésticos.
- ▶ Esta campana extractora no está pensada para su uso en el exterior.
- ▶ Utilice esta campana extractora únicamente en lugares domésticos para la aspiración de vahos y la limpieza de los vapores de cocción procedentes de la preparación de alimentos. Está prohibido cualquier otro tipo de utilización.
- ▶ La campana extractora no se puede usar con sistema de recirculación de aire sobre una placa de cocción a gas para airear el recinto de emplazamiento. Pregunte a un especialista en gas.
- ▶ Aquellas personas que por motivo de una incapacidad física, sensorial o mental, inexperiencia o desconocimiento no estén en condiciones de manejar la campana extractora de una forma segura, no podrán hacer uso de la misma sin supervisión. Estas personas solo pueden manejar la campana sin supervisión si se les ha explicado su manejo de tal forma que puedan utilizarla de manera segura. Deben poder reconocer y comprender los posibles peligros originados por un manejo incorrecto.

Advertencias e indicaciones de seguridad

Niños en casa

- ▶ Los niños menores de ocho años deben permanecer alejados de la campana extractora, a no ser que estén vigilados en todo momento.
- ▶ Los niños a partir de 8 años pueden manejar la campana extractora sin supervisión si se les ha explicado su manejo de tal forma que puedan utilizarla de manera segura. Los niños deben poder reconocer y comprender los posibles peligros originados por un manejo incorrecto.
- ▶ Los niños no deben realizar tareas de limpieza y mantenimiento en la campana extractora sin supervisión.
- ▶ Supervise a los niños que estén cerca de la campana extractora. No permita que los niños jueguen con la campana extractora.
- ▶ La iluminación de la zona de cocción es demasiado intensa. Tenga precaución, especialmente en el caso de los bebés, de que no miren directamente a la luz.
- ▶ ¡Peligro de ahogamiento! Al jugar, los niños podrían quedar enrollados en el material de embalaje (p. ej. plásticos) o cubrirse la cabeza con él y ahogarse. Mantenga el material del embalaje fuera del alcance de los niños.

Seguridad técnica

- ▶ La realización de trabajos de instalación, mantenimiento o reparación a manos de personal no autorizado puede ocasionar graves peligros para la seguridad del usuario. Los trabajos de instalación, mantenimiento o reparación se realizarán exclusivamente por personal técnico autorizado de Miele.
- ▶ Los daños en la campana extractora pueden poner en peligro su seguridad. Compruebe si presenta daños visibles. No utilice nunca una campana extractora dañada.
- ▶ La seguridad eléctrica de la campana extractora solo quedará garantizada si está conectada a una toma de tierra instalada de forma reglamentaria. Este requisito básico de seguridad debe cumplirse. En caso de duda, haga que un técnico electricista revise la instalación eléctrica.
- ▶ Compruebe sin falta la coincidencia de los datos de conexión (frecuencia y tensión) indicados en la placa de características de la campana extractora con los de la instalación eléctrica de la vivienda para evitar que se produzcan daños en el aparato.
Antes de conectarla, compare estos datos. En caso de duda, consulte a un electricista.

Advertencias e indicaciones de seguridad

► Es posible el funcionamiento temporal o permanente en un sistema de suministro de energía autosuficiente o no sincronizado con la red (como redes autónomas, sistemas de respaldo). Un requisito previo para el funcionamiento es que el sistema de suministro de energía cumpla con las especificaciones de la norma EN 50160 u otra similar.

Las medidas de protección previstas en la instalación doméstica y en este producto de Miele deberán quedar también garantizadas tanto en funcionamiento en isla como no sincronizado con la red, o bien ser sustituidas por medidas equivalentes en la instalación. Como se describe, por ejemplo, en la publicación actual de VDE-AR-E 2510-2.

► Los dispositivos de varios enchufes o los cables de prolongación no garantizan la seguridad necesaria (peligro de incendio). En ningún caso conecte la campana extractora de esta forma a la red eléctrica.

► Utilice la campana extractora únicamente cuando esté montada para garantizar un funcionamiento seguro.

► No se puede utilizar esta campana extractora en lugares inestables (p. ej. embarcaciones).

► El contacto con los cables eléctricos o la manipulación de elementos eléctricos o mecánicos puede entrañar graves riesgos para el usuario, así como perturbar el correcto funcionamiento de la campana extractora.

Abra la carcasa únicamente tal y como se describe en el contexto del montaje y limpieza. No abra nunca otras piezas de la carcasa.

► La campana extractora debe estar totalmente desenchufada de la red eléctrica cuando se realicen trabajos de instalación, mantenimiento y reparación. La campana extractora está desconectada de la red eléctrica únicamente si:

- se han desactivado los automáticos de la instalación eléctrica, o
- se han desenroscado totalmente los fusibles roscados de la instalación eléctrica, o
- se ha desconectado la clavija de la base del enchufe (si la hubiera).
No tire del cable de alimentación, sino de la clavija de enchufe.

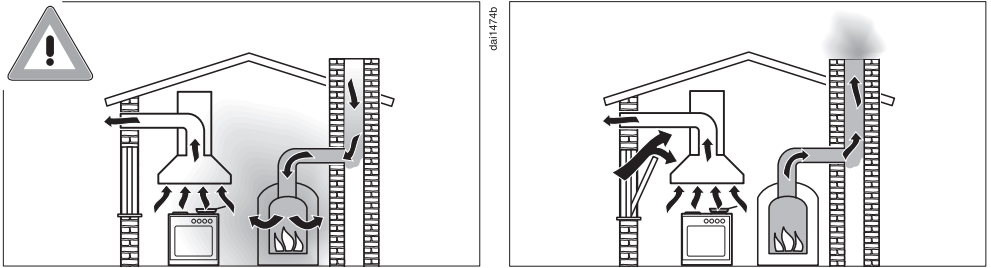
► Se pierden los derechos de la garantía si la reparación de la campana extractora no la lleva a cabo un Servicio Post-venta autorizado por Miele.

► Un cable de conexión dañado solo podrá ser sustituido por un electricista cualificado.

Advertencias e indicaciones de seguridad

► La iluminación está instalada de forma permanente. La sustitución solo puede ser llevada a cabo por personal autorizado por Miele o por el Servicio Post-venta de Miele.

Funcionamiento simultáneo con un aparato de combustión



⚠ ¡Peligro de intoxicación por los gases de combustión!

Deberá tenerse especial cuidado en caso de utilización simultánea en una misma estancia de la campana extractora y un aparato de combustión o en caso de un conjunto de ventilación.

Los aparatos de combustión toman el aire para la combustión de la estancia de emplazamiento y expulsan al exterior los gases de escape a través de una instalación de gas de escape (p. ej. una chimenea). Se consideran aparatos de combustión, p. ej. a las instalaciones de calefacción a gas, gasóleo, madera o carbón, a los calentadores de paso continuo, los calentadores de agua, las placas y los hornos.

La campana extractora toma el aire de la cocina y de las estancias colindantes. Esto se aplica a las siguientes funciones:

- con salida de aire,
- con recirculación de aire con una caja de recirculación situada fuera de la estancia.

Sin un suministro de aire adecuado existe el riesgo de que se forme una presión negativa. En este caso, el aparato de combustión no recibe suficiente aire para la combustión. Por lo que esta se vería mermada.

Es posible que se absorban gases de combustión venenosos de la chimenea o del tiro que pasaría a las estancias de la vivienda.

¡Peligro de muerte!

Advertencias e indicaciones de seguridad

Sería posible el funcionamiento sin que entrañase ningún peligro si, en caso de funcionamiento simultáneo en una misma estancia de la campana extractora y de un aparato de combustión o en caso de un conjunto de ventilación para ambas instalaciones, se alcanzara una presión negativa máx. de 4 Pa (0,04 mbar) con lo que se evita la reabsorción de los gases de escape del aparato de combustión.

Esto se puede lograr si es posible suministrar aire fresco por aperturas no bloqueables, p. ej. puertas o ventanas. En estos casos deberá comprobarse que la sección transversal de la abertura sea suficientemente amplia. Generalmente, la utilización de cajas pasamuros de entrada y salida de aire no garantiza un suministro suficiente de aire.

Al realizar la valoración siempre se debe tener en cuenta todo el conjunto de ventilación de la vivienda. Consulte para ello a un técnico competente.

Si la campana extractora se utiliza en funcionamiento con recirculación de aire en la que el aire se conduce de vuelta a la estancia de emplazamiento, el funcionamiento simultáneo de un aparato de combustión no constituye ningún tipo de riesgo.

Uso apropiado

► ¡Peligro de incendio al cocinar con llama viva!

No trabaje con llamas vivas debajo de la campana extractora. Por ejemplo, está prohibido preparar flambeados y cocinar al grill con llamas vivas. Cuando la campana extractora está en funcionamiento, aspira la llama hacia el filtro. La grasa acumulada de la cocina podría arder.

► El calor producido al cocinar en una placa de cocción a gas podría deteriorar la campana extractora.

- Nunca deje la placa de gas encendida sin colocar un recipiente encima. Apague la placa de gas también cuando retire los recipientes de cocción del fuego, aunque sólo sea brevemente.
- Utilice recipientes del mismo tamaño que la zona de cocción.
- Ajuste la llama de tal manera que en ningún caso sobresalga por debajo del recipiente.
- Evite que el recipiente se caliente en exceso (p. ej. al cocinar con un wok).

Advertencias e indicaciones de seguridad

▶ La condensación puede causar daños por corrosión en la campana extractora.

Conecte siempre la campana extractora cuando se utilice una zona de cocción para evitar que se acumule condensación.

▶ Debido al sobrecalentamiento de aceites y de grasas, estos podrían inflamarse y ocasionar el incendio de la campana extractora. Al cocinar con aceites y grasas, las ollas, sartenes y freidoras deberán vigilarse continuamente. También al utilizar aparatos de grill eléctricos debe prestarse continua atención al aparato.

▶ La acumulación de grasa y suciedad perjudica el funcionamiento de la campana extractora.

No utilice nunca la campana sin filtro para la grasa, para garantizar la correcta limpieza de los vahos de cocción.

▶ Tenga en cuenta que la campana extractora puede calentarse considerablemente durante la cocción debido al calor ascendente.

No toque la carcasa ni los filtros para la grasa hasta que la campana extractora se haya enfriado.

Instalación correcta

▶ Consulte las instrucciones del fabricante de su aparato de cocción para ver si está permitido utilizarlo en combinación con una campana extractora.

▶ La campana extractora no deberá montarse encima de cocinas equipadas con fogones de combustibles sólidos.

▶ En caso de que la distancia entre el aparato de cocción y la campana extractora sea demasiado pequeña, esto podría provocar daños en la campana.

A no ser que el fabricante del aparato de cocción no indique grandes distancias de seguridad, se deberán respetar las distancias entre el aparato de cocción y el borde inferior de la campana extractora que se indiquen en el capítulo "Instalación".

En caso de poner en funcionamiento diferentes aparatos de cocción debajo de la campana extractora, para los que sean necesarias distancias de seguridad diferentes, deberá tenerse en cuenta la distancia de seguridad mayor.

▶ Se deberán tener en cuenta las indicaciones del capítulo «Instalación» a la hora de fijar la campana extractora.

▶ Las piezas pueden tener cantos afilados y provocar daños.

Para el montaje, utilice guantes protectores contra posibles cortes.

Advertencias e indicaciones de seguridad

- ▶ Para la instalación de la conducción de salida de aire deberán utilizarse exclusivamente tubos o mangueras de material no inflamable. Estos podrán adquirirse del SPV o de un distribuidor especializado.
- ▶ No se permite la conexión de la salida de aire a chimeneas utilizadas para la extracción de humos o gases de escape, ni a tiros que sirvan para la ventilación de lugares con fogones de combustibles sólidos.
- ▶ En el caso de que se conduzca el aire de salida a una chimenea de humos y gases inactiva, deberán observarse las normativas vigentes de los organismos oficiales.

Limpieza y mantenimiento

- ▶ Existe peligro de incendio si no se siguen las indicaciones de este manual a la hora de realizar la limpieza.
- ▶ El vapor procedente de un limpiador a vapor puede llegar a los componentes conductores de tensión y provocar un cortocircuito. No utilice nunca un limpiador a vapor para limpiar la campana extractora.

Accesorios y repuestos

- ▶ Utilice exclusivamente accesorios originales de Miele. Si se utilizan o instalan otros componentes no autorizados se pierde todo derecho de garantía.
- ▶ Miele garantiza que se cumplan los requisitos de seguridad solo con las piezas de sustitución originales. Los componentes defectuosos solo pueden ser sustituidos por unos idénticos.
- ▶ Miele ofrece una garantía de suministro de hasta 15 años, y en ningún caso inferior a 10 años, para las piezas de repuesto una vez finalizada la producción en serie de su campana extractora.

Su contribución a la protección del medioambiente

Eliminación del embalaje

El embalaje se utiliza para la manipulación y protege el aparato de los daños de transporte. Los materiales de embalaje se seleccionan en función de aspectos compatibles con el medio ambiente y de su eliminación y, por lo general, son reciclables.

La devolución de los embalajes al ciclo de los materiales ahorra materias primas. Utilice las opciones de recogida y devolución de materiales reciclables específicos. Su distribuidor Miele se encargará de retirar el embalaje de transporte.

Reciclaje de aparatos inservibles

Los aparatos eléctricos y electrónicos contienen multitud de materiales valiosos. También contienen sustancias, mezclas y componentes concretos que eran necesarios para su funcionamiento y seguridad. En la basura doméstica, así como si se manipulan de forma incorrecta, pueden ser perjudiciales para la salud y causar daños en el medio ambiente. En ningún caso tire su aparato inservible en la basura doméstica.



En su lugar, utilice para ello los puntos de recogida y almacenamiento oficialmente establecidos para la entrega y el reciclaje de aparatos eléctricos y electrónicos disponibles en el municipio, distribuidores o Miele. Usted es el único responsable legal de borrar cualquier dato personal disponible en el aparato a eliminar. La ley obliga a retirar sin destruir las pilas y baterías utilizadas que no estén totalmente inaccesibles en el aparato, así como las lámparas. Llévelos a un punto de recogida adecuado donde puedan ser entregados gratuitamente. Guarde el aparato inservible fuera del alcance de los niños hasta el momento de transportarlo al desguace.

Descripción del funcionamiento

Dependiendo de la dotación de la campana extractora, están disponibles las siguientes funciones:

Funcionamiento con salida de aire



El aire absorbido se limpia a través de los filtros de grasa y, a continuación, se expulsa al exterior.

Sistema de recirculación de aire

(con filtro de olores como accesorios especiales, ver «Datos técnicos»)

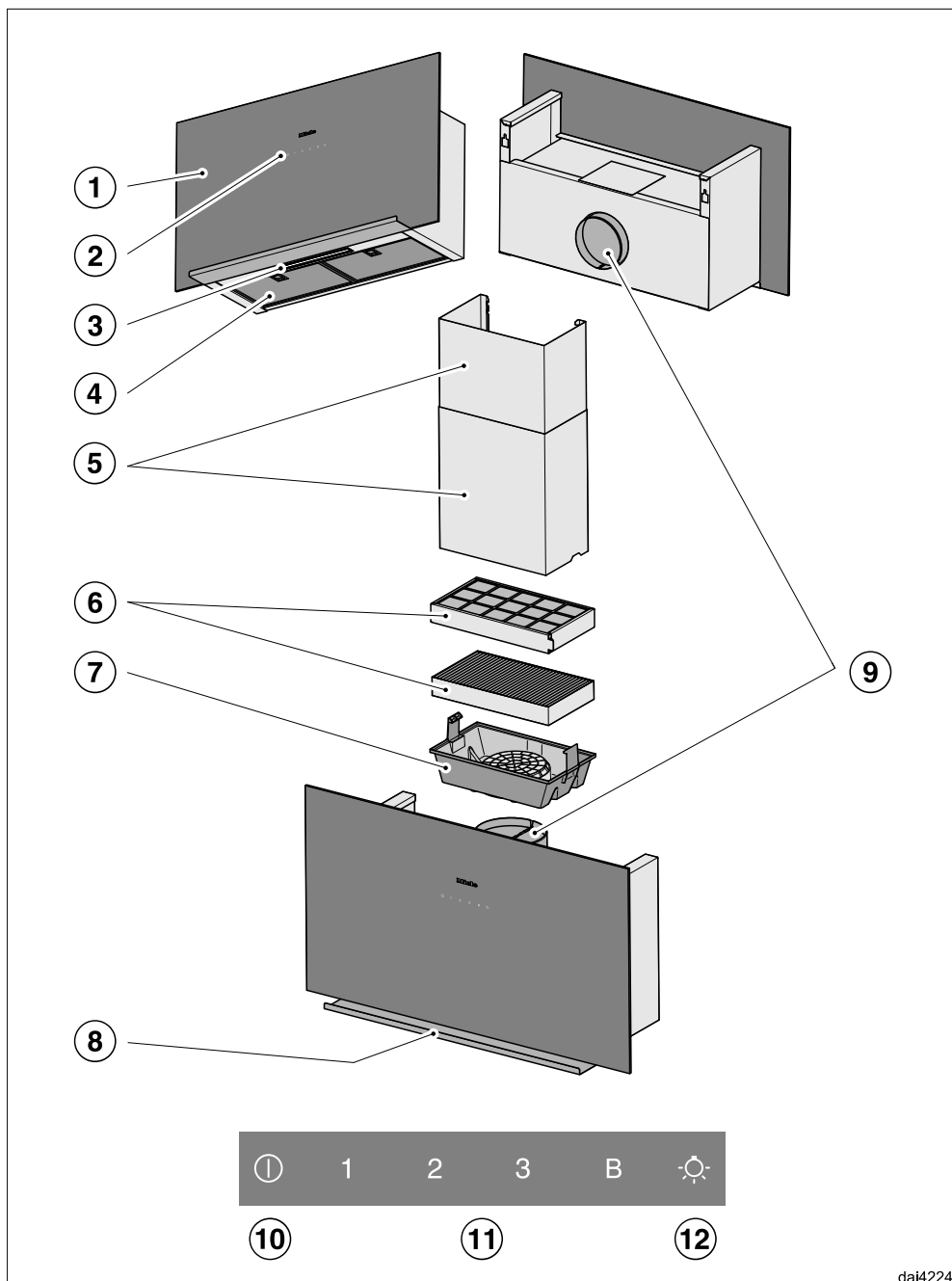


El aire aspirado se limpia mediante el panel de aspiración perimetral y los filtros de grasas y adicionalmente un filtro de olores. A continuación, se conduce el aire de vuelta a la cocina.

daj0e91a

caj0494b

Resumen de la campana extractora



dai4224

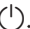
Resumen de la campana extractora

- ① Visera de vahos
- ② Elementos de manejo
- ③ Iluminación del área de cocción
- ④ Filtro para la grasa
- ⑤ Chimenea
 - Accesorios especiales
 - Solo con funcionamiento con salida de aire
- ⑥ Filtro de olores
 - Filtro de olores de un solo uso o regenerable
 - Accesorio especial para el funcionamiento con recirculación de aire
- ⑦ Caja de los filtros de olores
- ⑧ Apoyo
- ⑨ Boca de salida de aire
 - La salida de aire se puede dirigir alternativamente hacia arriba o hacia atrás.
 - Con el sistema de recirculación de aire, el aire de salida solo puede salir hacia arriba.
- ⑩ Tecla sensora para la conexión y desconexión del ventilador
- ⑪ Teclas sensoras para el ajuste de la potencia del ventilador
- ⑫ Sensor para la conexión y desconexión de la iluminación de la zona de cocción

Manejo

Conectar la campana extractora

Conecte la campana en cuanto comience a cocinar. Así se absorben los vapores de cocción desde el principio.

- Pulse la tecla Conexión/Desconexión .

La campana (el motor) conmuta al nivel **2**.

Seleccionar el nivel de potencia

Dispone de los niveles de potencia entre **1** y **3** para vahos de cocción y olores entre ligeros y fuertes.

En caso de llevar a cabo procesos de cocción breves en los que se formen fuertes vahos y olores, como por ejemplo salteados, seleccione el nivel **B** como nivel Booster.

- Seleccione el nivel de potencia deseado pulsando las teclas **1** hasta **B**.

Restablecimiento del nivel Booster

Si el Powermanagement está activado (preajustado), después de 5 minutos el nivel de potencia conmuta automáticamente al nivel **3**.


Funcionamiento posterior

- Se recomienda dejarlo funcionar durante algunos minutos después de finalizar la cocción.

De esta forma se limpiará el aire de la cocina, eliminando vahos y olores.

Así se evita la acumulación de restos en la campana y los consiguientes malos olores.

Desconectar la campana extractora

- Para desconectarla, utilizar la tecla Conexión/Desconexión .

Conectar/desconectar la iluminación del área de cocción

La iluminación del área de cocción puede conectarse y desconectarse independientemente del ventilador.

- Pulse para ello la tecla Iluminación .

Powermanagement



La campana extractora dispone de un Powermanagement. El Powermanagement sirve para el ahorro energético. Se ocupa de reducir la potencia del ventilador de forma automática y de desconectar la iluminación.

- Si está seleccionado el nivel Booster del ventilador, pasados 5 minutos retrocede automáticamente al nivel 3,
- De los niveles del ventilador 3, 2 o 1 vuelve a conmutar a un nivel inferior y después de 2 horas se desconecta en pasos de 30 minutos.
- La iluminación de la zona de cocción conectada se desconecta automáticamente pasadas 12 horas.

Desactivar/activar el Powermanagement

Se puede desactivar el Powermanagement.

Tenga en cuenta que esto puede provocar un mayor consumo de energía.

- Desconecte la campana y la iluminación.
- Pulse simultáneamente las teclas **1** y **B** durante aproximadamente 10 s hasta que se ilumine la indicación **1**.
- A continuación, pulse sucesivamente
 - la tecla de Iluminación ,
 - la tecla **1** y de nuevo
 - la tecla de Iluminación .

Si está activado Powermanagement, se iluminan de forma permanente **1** y **B**.


Si está desactivado, parpadea la indicación **1** y **B**.

- Pulse la tecla **1** para desactivar el Powermanagement.

Las indicaciones **1** y **B** parpadean.

- Para activar, pulse la tecla **B**.

Las indicaciones **1** y **B** se iluminan de forma permanente.



- Confirme el proceso con la tecla Conexión/Desconexión .

Todas las lámparas se apagan.

Si no se confirma la programación antes de que transcurran 4 minutos, se mantendrá la configuración anterior.

Desconexión automática de seguridad


Si el Powermanagement está desactivado, la campana extractora conectada se desconecta automáticamente pasadas 12 horas (motor e iluminación de la zona de cocción).

- Para volver a conectarla, pulse la tecla para la conexión y desconexión  o la tecla de la iluminación .

Consejos para ahorrar energía


El funcionamiento de esta campana extractora es eficiente y está optimizado para favorecer el ahorro energético. Las siguientes medidas le ayudarán a economizar su uso:

- Al cocinar, procure que la cocina esté siempre bien ventilada. Si no fluye suficiente aire en el modo de funcionamiento con salida de aire, la campana extractora no funcionará de forma eficiente y se pueden producir ruidos de funcionamiento muy fuertes.
- Cocine con el nivel de potencia más bajo posible. Si se producen pocos vapores de cocción, será necesario un nivel de potencia más bajo y, por lo tanto, un consumo de energía menor.
- Compruebe el nivel de potencia seleccionado. La mayoría de las veces, un nivel de potencia más bajo es suficiente. Utilice el nivel Booster exclusivamente cuando sea necesario.
- En caso de que se genere mucho vapor de cocción, ajuste con anterioridad un nivel de funcionamiento más elevado. Será más eficiente que intentar, mediante un funcionamiento prolongado de la campana extractora, abarcar los vapores de cocción ya dispersos en la cocina.
- Tenga en cuenta que tendrá que apagar la campana extractora después de cocinar.
- Limpie o cambie el filtro regularmente. Los filtros muy sucios disminuyen la potencia, incrementan el peligro de incendio y constituyen un riesgo para la higiene.

 Antes de realizar cualquier trabajo de mantenimiento, desenchufe la campana de la red eléctrica (ver el capítulo «Advertencias e indicaciones de seguridad»).

Carcasa

Información general

 Tanto las superficies como el panel de mandos pueden sufrir fácilmente arañazos y cortes. Por este motivo, tenga en cuenta las siguientes indicaciones de limpieza.

- Limpie todas las superficies y el panel de mandos únicamente con una bayeta, jabón y agua templada.
- A continuación, seque las superficies con un paño suave.

No utilice

- productos de limpieza que contengan sosa, ácidos, cloruros o disolventes,
- productos de limpieza abrasivos o estropajos, como por ejemplo estropajos especiales para ollas o aquellos que contengan restos de productos de limpieza abrasivos.


Indicaciones especiales para superficies con carcasa de color

La limpieza provoca pequeños arañazos en la superficie que pueden ser visibles dependiendo de la iluminación de la sala.

Indicaciones especiales para superficies de cristal

- Además de lo señalado en las indicaciones generales, también es posible emplear un limpiacristales común para la limpieza de superficies de cristal.

Filtros de grasas

 Riesgo de incendio
Unos filtros para la grasa excesivamente sucios pueden incendiarse. Limpie los filtros para la grasa regularmente.

Los filtros metálicos reutilizables del aparato retienen las partículas sólidas procedentes de los vahos de cocción (grasa, polvo, etc.), impidiendo así la obstrucción de la campana extractora.

Los filtros de grasas deben limpiarse regularmente.

Unos filtros de grasa muy sucios reducen la capacidad de succión y provocan que tanto la campana como la cocina se ensucien más.

Intervalo de limpieza

La grasa acumulada se endurece con el tiempo y dificulta la limpieza. Por lo tanto, se recomienda limpiar el filtro de grasa cada 3 - 4 semanas.

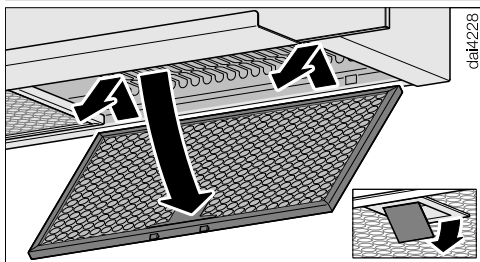
Limpieza y mantenimiento

Extraer el filtro de grasas

⚠ El filtro se podría caer al manipularlo.

Esto podría provocar desperfectos en el filtro y en la placa de cocción.

Sujete el filtro firmemente con la mano al manipularlo.



- Abra el bloqueo del filtro de grasas, gire el filtro aprox. 45° hacia abajo, desengánchelo y extráigalo.

Limpieza manual de los filtros para la grasa

- Limpie los filtros para la grasa con un cepillo y agua templada con unas gotas de producto para la limpieza suave. Utilice un producto que no sea concentrado.

Productos de limpieza inadecuados

Los productos para la limpieza inadecuados pueden dañar las superficies del filtro si se utilizan regularmente.

No utilice los siguientes productos para la limpieza:

- descalcificadores,
- detergente en polvo o suero de leche,
- limpiadores multiuso agresivos y sprays antigrasa,
- sprays para hornos

Limpieza del filtro para la grasa en el lavavajillas

⚠ Existe un riesgo de sufrir daños debido a temperaturas elevadas en el lavavajillas.

Los filtros para la grasa pueden quedar inutilizables debido a temperaturas excesivas, p. ej., por deformación.

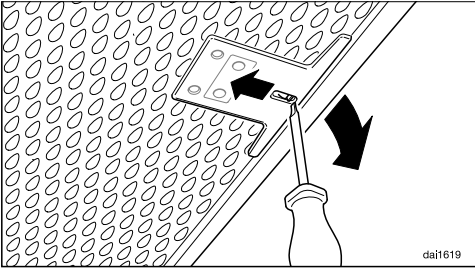
Seleccionar un programa que no supere la temperatura recomendada. Observar también las indicaciones de las instrucciones de manejo del lavavajillas.

- Colocar los filtros para la grasa preferentemente verticalmente o inclinados en el cesto inferior. Asegurarse de que el brazo aspersor se pueda mover libremente.
- Utilizar un detergente de uso doméstico.
- Seleccionar un programa con una temperatura máxima de 65 °C.

Dependiendo del detergente utilizado, se puede producir una decoloración permanente de las superficies interiores del filtro. Esto no afecta al funcionamiento de los filtros.

Después de la limpieza

- Seque los filtros colocándolos sobre un paño absorbente después de haberlos lavado.
- Con los filtros de grasas desmontados, limpie también la grasa depositada en las partes accesibles de la carcasa. Con ello se previene el riesgo de incendio.
- Vuelva a colocar los filtros de grasa. Asegúrese de que el bloqueo esté orientado hacia fuera al colocar los filtros de grasa.



- En caso de introducir los filtros de grasa de forma incorrecta, es posible desbloquear el cierre utilizando un pequeño destornillador a través de los huecos.

Sustituir el filtro para la grasa

El uso y la limpieza regulares pueden provocar el desgaste de las superficies del filtro.

Si observa algún daño, sustituya los filtros para la grasa.

Puede adquirir los filtros para la grasa a través del Servicio Post-venta de Miele (ver reverso de estas instrucciones de manejo) o en un distribuidor Miele especializado.

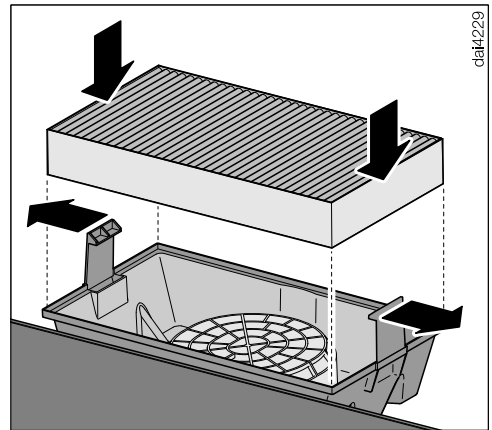
Filtro de olores

En caso de funcionamiento con recirculación de aire, deberá añadirse un filtro de olores además del filtro de grasa. Este filtro absorbe los olores que se producen durante la cocción.

El filtro de olores se oloca en la parte superior de la campana.

Colocar/sustituir los filtros de olores

- Saque el filtro de olores del embalaje.



- Coloque el filtro de olores en la caja del filtro de olores.

La caja del filtro de olores ya está instalada o viene adjunta a la campana extractora.

Observe el plano de montaje adjunto a la hora la instalación.

Intervalo de cambio

- Sustituya el filtro de olores siempre que los olores no se absorban de la forma adecuada.
Es recomendable cambiar el filtro como muy tarde cada 6 meses.

Limpieza y mantenimiento

Desechar el filtro de olores

- Puede desechar el filtro de olores en la basura doméstica.

Filtro de olores regenerable


Es posible utilizar un filtro regenerable en esta campana. Es posible regenerarlo en el horno y volver a utilizarlo.

- Tenga en cuenta las instrucciones de manejo correspondientes para el uso.

Puede adquirir el filtro de olores a través de nuestra tienda on line, del Servicio Post-venta (ver reverso de estas instrucciones de manejo) o de un distribuidor Miele especializado.

En el capítulo «Datos técnicos» encontrará información sobre la denominación del modelo.

Antes de la instalación

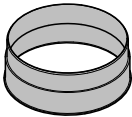
 Tenga en cuenta toda la información recogida en este capítulo y en el capítulo «Advertencias e indicaciones de seguridad» antes de realizar la instalación.

Retirar la lámina de protección

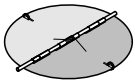
Las piezas de la carcasa están provistas de una lámina protectora para protegerla y evitar daños durante el transporte.

- Retire la lámina protectora antes del montaje. Puede retirarla sin necesidad de herramientas.

Material de instalación



1 boca de salida de aire
para un conducto de salida de aire \varnothing de 150 mm



1 clapeta antirretorno
para montar en las bocas de expulsión de la unidad de motor (excepto con funcionamiento por recirculación de aire).

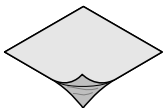

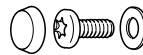


Lámina protectora
para el sellado de la carcasa

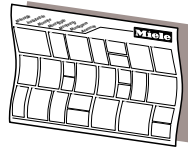


**4 tornillos 5 x 60 mm y
4 tacos 8 x 50 mm**
para fijar a la pared.

 Los tornillos y los tacos son aptos para mampostería maciza. Para otro tipo de paredes, utilice los métodos de fijación correspondientes. Cerciñese de que la pared cuente con la capacidad de soporte necesaria.



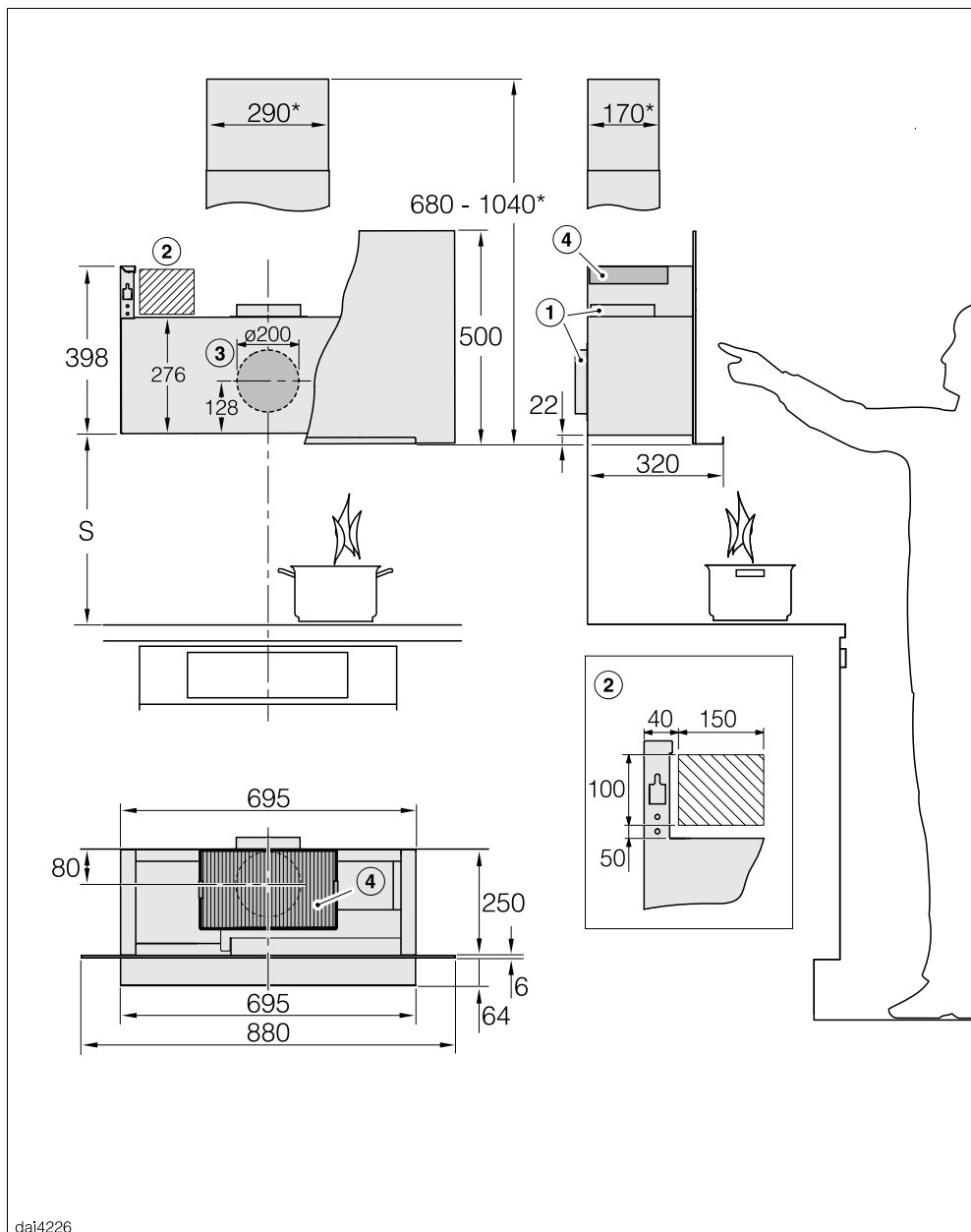
**2 tornillos M4 x 8 mm,
2 arandelas y
2 tapas**
para fijar el apoyo.



Plano de montaje
Los pasos individuales de montaje se describen en el plano de montaje.

Instalación

Dimensiones del aparato



dai4226

El dibujo no está hecho a escala

- ① Tendido de la salida de aire hacia abajo o hacia arriba
- ② Zona recomendada para la conexión a red
- ③ Paso de la conducción de salida de aire \varnothing 200 mm, para que la conducción de salida de aire en la pared sea móvil
- ④ Salida del aire en funcionamiento con recirculación. Distancia mínima hasta el techo o hasta la parte que queda por encima del aparato: 300 mm.

Conexión de salida de aire \varnothing 150 mm

* Instalación con chimenea DADC 9000 (accesorio especial). Tenga en cuenta la zona posible para el paso de la conducción de salida de aire en el croquis de medidas correspondiente.

Distancia entre el área de cocción y la campana extractora (S)

Tenga en cuenta las indicaciones del fabricante del aparato de cocción a la hora de seleccionar la distancia entre el aparato y el borde inferior de la campana extractora.

En tanto que no se hayan predeterminado grandes distancias de seguridad, entre el aparato y el borde inferior de la campana extractora deben mantenerse las siguientes distancias mínimas de seguridad.

Observe también al respecto el capítulo «Advertencias e indicaciones de seguridad».

Aparato de cocción	Distancia S mínima
Placa de cocción eléctrica	450 mm
Grill eléctrico, freidora (eléctrica)	650 mm
Placa de cocción a gas con varias llamas con una potencia total de \leq 12,6 kW, ninguno de los quemadores $>$ 4,5 kW	650 mm
Placa de cocción a gas con varias llamas con una potencia total de $>$ 12,6 kW y \leq 21,6 kW, ninguno de los quemadores 4,8 kW	760 mm
Placa de cocción a gas con varias llamas con una potencia total de $>$ 21,6 kW, o uno de los quemadores $>$ 4,8 kW	No es posible
Placa de cocción individual a gas \leq de 6 kW de potencia	650 mm
Placa de cocción individual a gas $>$ de 6 kW y \leq 8,1 kW de potencia	760 mm
Placa de cocción individual a gas $>$ de 8,1 kW de potencia	No es posible

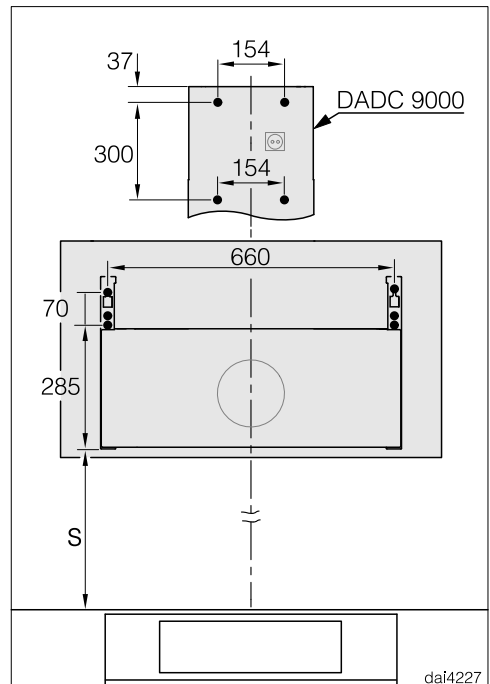
Instalación

Recomendaciones para el montaje

- Al seleccionar la altura de montaje, tenga en cuenta la altura del usuario. La altura deberá permitirle moverse con total libertad en el área de cocción y un manejo óptimo de la campana extractora.
- Tenga en cuenta que cuanto mayor sea la distancia entre la campana y el área de cocción, peor se absorberán los vapores.
- Para poder absorber los vahos de cocción de forma óptima deberá tener en cuenta que la campana extractora se monte centrada sobre la placa de cocción y no desplazada lateralmente.
- Se debe poder acceder sin problemas al lugar de montaje. También se deberá poder acceder a la campana extractora sin problemas en el caso de que el servicio técnico tenga que acceder a ella y desmontarla. Para ello tenga en cuenta la ubicación de armarios, estanterías, techos o elementos decorativos que se encuentren en las inmediaciones de la campana.

Imagen de los taladros para el montaje en pared

- Observe el plano de montaje adjunto a la hora de realizar los taladros.



- Si se prepara una pared posterior de antemano que ya disponga de los agujeros de fijación, se deberán aplicar las distancias de los taladros (tornillos \varnothing 5 mm).

Conducción de salida de aire

⚠ ¡Especialmente en caso de funcionamiento simultáneo de una campana extractora y de un aparato de combustión existe peligro de intoxicación en determinadas circunstancias!

Es imprescindible que tenga en cuenta al respecto el capítulo «Advertencias e indicaciones de seguridad».

En caso de duda, deje que un técnico autorizado confirme que el funcionamiento no constituye ningún peligro.

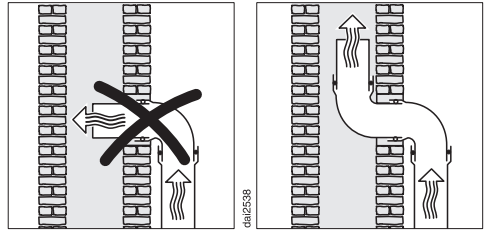
Emplee únicamente tubos lisos o mangueras flexibles de material no inflamable para la conducción de salida de aire.

Para conseguir una mayor potencia de extracción y disminuir los ruidos del motor, tenga en cuenta lo siguiente:

- El diámetro de la conducción de salida de aire no debería ser más pequeño que la sección transversal de la boca de salida de aire (ver capítulo "Medidas del aparato"). Válido especialmente en caso de utilizar canales planos.
- La conducción de salida de aire debe ser lo más corta y recta posible.
- Emplee únicamente codos con radios grandes.
- La conducción de salida del aire no debe doblarse ni aplastarse.
- Las conexiones deben ser fijas y estancas.
- Si la conducción de salida de aire dispone de tapas, dichas tapas deben abrirse cuando se enciende la campana extractora.

Cada limitación del flujo de aire reduce la potencia del aire y aumenta los ruidos de funcionamiento.

Chimenea de salida de aire



Si la salida de aire se conduce a una chimenea de salida, el manguito acodado de la conducción deberá estar orientado en el sentido de la corriente.

Si varios aparatos de ventilación utilizan la chimenea de salida, la sección transversal de la chimenea de salida debe ser lo suficientemente grande.

Clapeta antirretorno

- Utilice la clapeta antirretorno en el sistema de salida de aire.

La clapeta antirretorno evita que, en caso de que la campana extractora se encuentre desconectada, se produzca un intercambio indeseado entre el aire de la estancia y el aire exterior.

Si la salida de aire se conduce al exterior, recomendamos la instalación de una caja pasamuros de Miele o de un paso de tejado de Miele (accesorios especiales que no forman parte del suministro). Dispone de una clapeta antirretorno integrada.

En el caso de que su sistema de salida de aire no disponga de una clapeta antirretorno, se adjunta una clapeta antirretorno a la campana extractora.

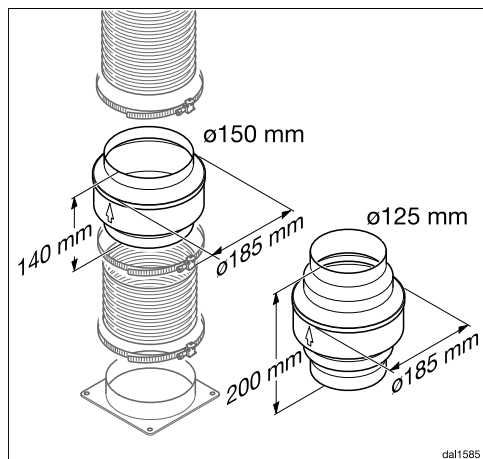
La clapeta antirretorno se coloca en la boca de expulsión del motor.

Instalación

Agua condensada

Si la conducción de salida de aire se instala, por ejemplo, a través de habitaciones frías o áticos, las diferencias de temperatura pueden hacer que se forme condensación en dicha conducción. Para evitar esas diferencias de temperatura, es necesario aislar la conducción.

En caso de colocar la conducción de salida de aire horizontalmente, debe asegurarse un desnivel de al menos 1 cm por metro. Con ello se impide que el agua condensada pueda llegar al aparato.



Se recomienda, junto con el aislamiento de la conducción de salida de aire, la instalación de un bloqueador de agua condensada que recoja y evapore el agua condensada.

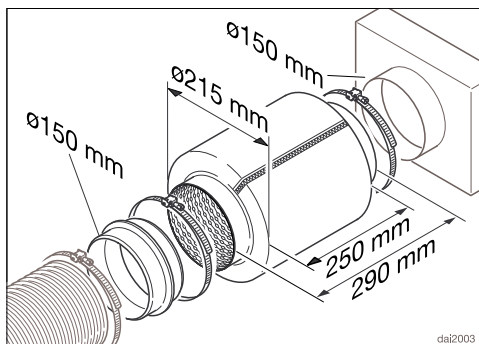
Dichos bloqueos están disponibles como accesorios especiales con un diámetro de 125 mm o 150 mm.

El bloqueador para el agua condensada deberá instalarse verticalmente y lo más cerca posible por encima de las bocas de salida de la campana extractora. La flecha situada en la carcasa indica la dirección de expulsión.

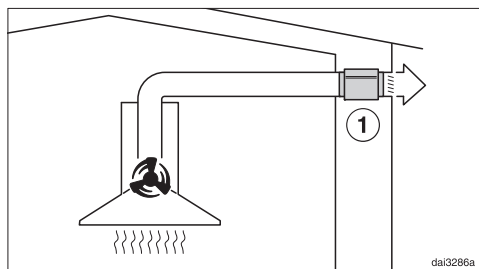
El complemento del bloqueo de agua condensada solo es posible si se ha conducido la salida de aire desde la campana hacia arriba.

Miele no acepta ninguna responsabilidad por defectos de funcionamiento o daños causados por una conducción de salida de aire insuficiente.

Silenciador



En la conducción de salida de aire se puede colocar un silenciador (accesorios especiales).




El silenciador amortigua tanto los ruidos del ventilador hacia fuera como los ruidos exteriores que entran en la cocina a través de la conducción de salida de aire (p. ej. el ruido de la calle). Para ello, el silenciador se coloca lo más cerca posible de la salida de aire ①.

Conexión eléctrica

De serie, la campana extractora está «preparado para la conexión» a una base de enchufe con toma de tierra.


Si eso no fuera posible o si la conexión no estuviera prevista, asegúrese de que en la instalación haya un dispositivo de desconexión para todos los polos.

 Peligro de incendio por sobrecalentamiento.

El funcionamiento de la campana extractora con dispositivos de varios enchufes o con cables de prolongación puede tener como consecuencia una sobrecarga del cable.

Por motivos de seguridad, no utilice dispositivos de varios enchufes ni cables de prolongación.

La instalación eléctrica deberá realizarse de acuerdo con la norma VDE 0100.

Por motivos de seguridad recomendamos el uso de un dispositivo de corriente residual (RCD) tipo  en la instalación de la casa asignada para la conexión eléctrica de la campana extractora.

Un cable de conexión dañado solo podrá sustituirse por otro cable de conexión especial del mismo tipo (disponible en el Servicio Post-venta de Miele). Por motivos de seguridad, la sustitución solo puede ser llevada a cabo por personal autorizado o por el Servicio Post-venta de Miele.

En este manual de instrucciones y en la placa de características se facilita toda la información sobre la potencia nominal y los fusibles correspondientes. Compare esa información con la de la conexión de la instalación.

En caso de duda, consulte a un electricista.

Es posible el funcionamiento temporal o permanente en un sistema de suministro de energía autosuficiente o no sincronizado con la red (como redes autónomas, sistemas de respaldo). Un requisito previo para el funcionamiento es que el sistema de suministro de energía cumpla con las especificaciones de la norma EN 50160 u otra similar. Las medidas de protección previstas en la instalación doméstica y en este producto de Miele deberán quedar también garantizadas en su función y funcionamiento tanto en funcionamiento aislado como en funcionamiento no sincronizado con la red, o bien ser sustituidas por medidas equivalentes en la instalación. Como se describe, por ejemplo, en la publicación actual de VDE-AR-E 2510-2.

Servicio Posventa

Consultar el apartado "Asistencia técnica Miele" de nuestra web, www.miele.es, para obtener información sobre la resolución de problemas y las piezas de repuesto de Miele.

Contacto en caso de anomalías

En caso de anomalías, que no pueda solucionar usted mismo, informe, p. ej., a su distribuidor Miele o al Servicio Posventa de Miele.

Es posible concertar una cita con el Servicio Posventa a través de nuestra página web.

Al final de este documento encontrará el número de teléfono del Servicio Posventa de Miele.

El Servicio técnico necesitará saber la denominación del aparato y el número de fabricación (fab./SN/nº). Encontrará ambos datos en la placa de características.

Posición de la placa de características

Encontrará la placa de características al extraer el filtro de grasa.

Garantía

La duración de la garantía es de 3 años. Encontrará más información en las condiciones de la garantía incluidas en el suministro.

Datos técnicos

Motor del ventilador	200 W
Iluminación del área de cocción	3,2 W
Potencia nominal total	203,2 W
Tensión de red, frecuencia	AC 230 V, 50 Hz
Fusible	10 A
Longitud del cable de conexión a la red	1,5 m
Peso	21,5 kg

Accesorio especial (no incluido) para el funcionamiento por recirculación de aire

Filtro de olores DKF 29, DKF 29-S o DKF 29-R (regenerable)

Datos técnicos

Ficha para campana extractora

según reglamento delegado (UE) n° 65/2014 y reglamento (UE) n° 66/2014

MIELE	
Identificador del modelo	DA 9092 W Screen
Consumo de energía anual ($AEC_{campana}$)	67,7 kWh/año
Clase de eficiencia energética	B
Índice de eficiencia energética ($EEI_{campana}$)	66,1
Eficiencia fluodinámica ($FDE_{campana}$)	23,5
Clase de eficiencia fluodinámica	
A (más eficiente) a G (menos eficiente)	B
Eficiencia de iluminación ($LE_{campana}$)	93,8 lx/W
Clase de eficiencia de iluminación	
A (más eficiente) a G (menos eficiente)	A
Eficiencia de filtrado de grasa	92,8%
Clase de eficiencia de filtrado de grasa	
A (más eficiente) a G (menos eficiente)	B
Flujo de aire medido en el punto de máxima eficiencia	412,8 m ³ /h
Flujo de aire (velocidad mín.)	205 m ³ /h
Flujo de aire (velocidad máx.)	415 m ³ /h
Flujo de aire (posición ultrarrápida o reforzada)	670 m ³ /h
Flujo de aire máx. ($Q_{máx.}$)	670,0 m ³ /h
Presión de aire medida en el punto de máxima eficiencia	319 Pa
Emisiones sonoras en el aire ponderadas por el valor A (velocidad mín.)	39 dB
Emisiones sonoras en el aire ponderadas por el valor A (velocidad máx.)	50 dB
Emisiones sonoras en el aire ponderadas por el valor A (posición ultrarrápida o reforzada)	62 dB
Potencia eléctrica de entrada medida en el punto de máxima eficiencia	155,1 W
Consumo de electricidad en modo espera (P_s)	0,25 W
Potencia nominal del sistema de iluminación	3,2 W
Iluminancia media del sistema de iluminación en la superficie de cocción	300 lx
Factor de incremento temporal	1,2

Miele S.A.U.

Avda. Bruselas, 31
28108 Alcobendas (Madrid)
Internet: www.miele.es
Servicio Postventa: miele.es/service

Atención al consumidor

Teléfono: 916 232 000
E-mail: contact@miele-support.es

Atención al Distribuidor

Teléfono: 916 232 033

Servicios concertados en todas las capitales y poblaciones importantes.

Chile

Miele Electrodomésticos Ltda.
Av. Nueva Costanera 4055
Vitacura
Santiago de Chile
Tel.: (+56) 295 700 000
Fax: (+56) 295 700 079
Internet: www.miele.cl
E-Mail: info@miele.cl

Alemania**Dirección del fabricante**

Miele & Cie. KG
Carl-Miele-Straße 29
33332 Gütersloh

DA 9092 W

es-ES

M.-Nr. 12 570 860 / 02