

## Lietošanas instrukcija Veļas žāvētājs ar siltumsūkni



Pirms ierīces uzstādīšanas, pievienošanas un palaides **noteikti** izlasiet lietošanas rokasgrāmatu. Tādējādi jūs pasargāsit sevi un novērsīsit ierīces bojājumus.

# Saturs

---

<b>Jūsu ieguldījums vides aizsardzībā</b> .....	5
<b>Drošības norādījumi un brīdinājumi</b> .....	6
<b>Veļas žāvētāja vadība</b> .....	18
Vadības panelis .....	18
Skārienaustiņu darbības princips .....	19
<b>Palaišana</b> .....	21
Uzstādīšana .....	21
Miera stāvoklis pēc uzstādīšanas .....	21
<b>Elektroenerģijas taupīšana</b> .....	22
<b>1. Pareiza veļas kopšana</b> .....	23
Jāievēro jau mazgāšanas laikā .....	23
Veļas sagatavošana ievietošanai žāvētājā .....	23
Žāvēšana .....	24
Kopšanas simbolu ievērošana .....	24
Pareizās sausuma pakāpes izvēle .....	24
<b>2. Veļas ielāde žāvētājā</b> .....	25
Veļas ievietošana .....	25
FragranceDos pārbaude .....	25
<b>3. Programmas izvēle un palaišana</b> .....	26
Žāvētāja ieslēgšana un programmas izvēle .....	26
Programmas iestatījumu izvēle .....	26
Sausuma pakāpes izvēle .....	26
Programmas <i>Siltā vēdināšana / DryFresh</i> ilguma izvēle .....	27
Saudzīgi+ izvēle .....	27
Programmas uzsākšana .....	28
<b>4. Veļas izņemšana pēc programmas beigām</b> .....	29
Programmas beigas / aizsardzība pret burzīšanos .....	29
Veļas izņemšana .....	29
<b>Sākuma laika atlikšana</b> .....	30
<b>Programmu pārskats</b> .....	31
<b>Programmas norises maiņa</b> .....	35
Iesāktās programmas mainīšana .....	35
Veļas pievienošana vai izņemšana .....	35

<b>Ūdens kondensāta tvertne</b> .....	36
Ūdens kondensāta tvertnes iztukšošana .....	36
<b>Smaržvielas flakona izmantošana</b> .....	37
FragranceDos .....	37
Aizsarglentes noņemšana no smaržvielas flakona .....	37
Smaržvielas flakona ievietošana .....	38
Smaržvielas flakona atvēršana .....	39
Smaržvielas flakona aizvēršana.....	39
Smaržvielas flakona izņemšana/nomaiņa .....	40
<b>Tīrīšana un apkope</b> .....	41
Pūku filtrs.....	41
Smaržvielas flakona izņemšana .....	41
Redzamo pūku noņemšana .....	41
Pūku filtru un gaisa kanālu zonu rūpīga tīrīšana .....	42
Pūku filtru mitrā tīrīšana.....	43
Pamatnes filtra tīrīšana .....	44
Pamatnes filtra izņemšana .....	44
Pamatnes filtra tīrīšana .....	44
Pamatnes filtra vāciņa tīrīšana.....	46
Veļas žāvētāja tīrīšana .....	46
<b>Problēmu novēršana</b> .....	47
Kontrollampniņas vai norādījumi laika rādījumā pēc programmas pārtraukšanas .....	47
Kontrollampniņas vai norādījumi laika rādījumā .....	49
Neapmierinošs žāvēšanas rezultāts .....	50
Žāvēšanas process ir ļoti ilgs .....	51
Citas problēmas .....	52
Pamatnes filtra nomaiņa .....	53
Pamatnes filtra atjaunošana .....	55
Siltummaiņa pārbaude .....	55
<b>Klientu apkalpošanas dienests</b> .....	56
Kontaktinformācija traucējumu gadījumā.....	56
Atsevišķi pasūtāmi piederumi .....	56
Garantija .....	56
<b>Uzstādīšana</b> .....	57
Pretskats.....	57
Skats no aizmugures .....	58
Veļas žāvētāja transportēšana.....	58
Veļas žāvētāja nogādāšana uzstādīšanas vietā .....	58

# Saturs

---

Uzstādīšana.....	59
Veļas žāvētāja līmeņošana .....	59
Miera stāvoklis pēc uzstādīšanas.....	59
Ventilācija .....	60
Pirms vēlākas transportēšanas .....	60
Uzstādīšanas papildu nosacījumi .....	61
Ūdens kondensāta novadīšana kanalizācijas sistēmā .....	62
Īpaši pieslēgšanas nosacījumi, kuru dēļ ir jāuzstāda pretatplūdes vārsts.....	62
Ūdens novadīšanas šļūtenes novietojums .....	63
Piemēri .....	63
Durvju vēršanās virziena maiņa .....	65
Sagatavošana.....	65
Elektrotīkla pieslēgums.....	73
<b>Tehniskie parametri</b> .....	74
Mājsaimniecības veļas žāvētāja tehnisko datu lapa .....	75
<b>Patēriņa dati</b> .....	77
<b>Programmējamās funkcijas</b> .....	78
Programmēšana .....	78
P01 Programmas Kokvilna sausuma pakāpes .....	80
P02 Programmas Viegli kopjamā veļa sausuma pakāpes .....	80
P04 Dzesēšanas temperatūra.....	80
P05 Zummera skaļums .....	80
P06 Taustiņu tonis .....	81
P07 PIN kods .....	81
P08 Vadītspēja.....	82
P11 Vadības paneļa izslēgšanās.....	82
P13 Atmiņa.....	83
P14 Aizsardzība pret burzīšanos .....	83
P19 Zummera aktivēšana .....	83
P20 Gaisa kanālu indikācija.....	84
P22 Izgaismoto lauku spilgtuma mazināšana.....	84
P00 Rūpnīcas iestatījums .....	84
<b>Garantijas noteikumi</b> .....	85

## Iepakojuma utilizācija

Iepakojums kalpo pārvietošanai un patsargā iekārtu no bojājumiem pārvadāšanas laikā. Iepakojuma materiāli ir izraudzīti, ņemot vērā vides aizsardzības un materiālu utilizācijas prasības, tāpēc tos kopumā var atkārtoti pārstrādāt.

Iepakojuma atkārtota iekļaušana materiālu apritē ļauj taupīt izejvielas. Atkarībā no materiāla izmantojiet īpašas izejvielu krātuves un nodošanas iespējas. Transportēšanas iepakojumu pieņem Miele specializētais tirgotājs.

## Nolietotās iekārtas utilizācija

Elektriskās un elektroniskās ierīces bieži satur vērtīgus materiālus. Tās satur arī noteiktas vielas, maisījumus un detaļas, kas bija nepieciešamas to darbībai un drošībai. Ja šie materiāli nokļūst sadzīves atkritumos vai ar tiem rīkojas neatbilstoši, tie var kaitēt cilvēku veselībai un videi. Tāpēc nekādā gadījumā nepieļaujiet nolietotās iekārtas nokļūšanu sadzīves atkritumos.



Pievērsiet uzmanību tam, lai žāvētāja cauruļvadi un siltummainis līdz atbilstoši, apkārtējai videi drošai utilizācijai netiktu sabojāti.

Tādējādi tiks nodrošināts, ka žāvētājā esošais aukstumaģents un kompresorā esošā eļļa nenonāks apkārtējā vidē.

Nododiet žāvētāju utilizācijai vietējās pašvaldības, specializētā tirgotāja vai Miele ierīkotajā oficiālajā elektrisko un elektronisko ierīču bezmaksas savākšanas un pieņemšanas punktā. Saskaņā

ar likumu jūs atbildat par iespējamo personas datu dzēšanu no utilizācijai paredzētās likvidējamās iekārtas. Atbilstoši likumdošanas aktiem jūs pienākums ir izņemt nolietotās baterijas un akumulatorus, kas nav nedalāmi savienoti ar iekārtu, kā arī lampas, kuras ir iespējams izņemt, nebojājot tās. Nododiet šīs detaļas atbilstošā savākšanas vietā, kur tās var nodot bez atlīdzības. Lūdzu, nodrošiniet, lai likvidējamā iekārta līdz aiztransportēšanas brīdim tiktu uzglabāta bērniem nepieejamā vietā.

## Drošības norādījumi un brīdinājumi

---



Obligāti izlasiet šo lietošanas instrukciju.



Šajā žāvētājā atrodas degošs un sprādzienbīstams dzesēšanas līdzeklis.

Šis veļas žāvētājs atbilst noteiktajām drošības prasībām. Tomēr nepareiza lietošana var radīt traumas un materiālus zaudējumus.

Pirms sākat ekspluatēt veļas žāvētāju, rūpīgi izlasiet lietošanas instrukciju. Tajā ir sniegti svarīgi norādījumi par iebūvēšanu, drošību, lietošanu un apkopi. Tādējādi jūs pasargāsiet sevi, negūsiet traumas un nesabojāsiet veļas žāvētāju.

Saskaņā ar standartu IEC 60335-1 Miele norāda, ka nodaļa par veļas žāvētāja uzstādīšanu, kā arī norādījumi par drošību un brīdinājumi ir obligāti jāizlasa un jāievēro.

Miele neuzņemas atbildību par bojājumiem, kas ir radušies šo norādījumu neievērošanas dēļ.

Saglabājiet šo lietošanas instrukciju un nododiet to kopā ar iekārtu, ja mainās iekārtas īpašnieks.

## Paredzētajam nolūkam atbilstoša lietošana

- ▶ Šis veļas žāvētājs ir paredzēts lietošanai mājāsaimniecībā un tai pielīdzināmos apstākļos.
- ▶ Veļas žāvētājs nav paredzēts lietošanai ārpus telpām.
- ▶ Lietojiet veļas žāvētāju tikai mājāsaimniecībā un tikai tādu tekstilmateriālu un izstrādājumu žāvēšanai, kas ir mazgāti ūdenī un kuru ražotājs kopšanas etiķetē ir norādījis, ka tos drīkst žāvēt veļas žāvētājā. Citādi lietošanas veidi nav atļauti. Miele neatbild par sekām, kas radušās paredzētajam nolūkam neatbilstošas lietošanas vai nepareizas apkalpošanas dēļ.
- ▶ Personas, kuras ierobežotu fizisko, garīgo un uztveres spēju vai pieredzes trūkuma un nezināšanas dēļ nevar droši lietot veļas žāvētāju, nedrīkst darboties ar to, ja blakus nav atbildīgās personas, kura uzrauga situāciju un sniedz nepieciešamos norādījumus.

## Bērni un sadzīves tehnika

- ▶ Par 8 gadiem jaunāki bērni nedrīkst atrasties žāvētāja tiešā tuvumā bez pastāvīgas pieaugušo uzraudzības.
- ▶ Bērni no astoņu gadu vecuma drīkst lietot veļas žāvētāju bez pieaugušo uzraudzības tikai tad, ja viņiem ir izskaidrotas visas darbības tā, lai lietošana būtu pilnīgi droša. Bērniem ir jāapzinās ierīces nepareizas lietošanas radītais risks.
- ▶ Bērni nedrīkst tīrīt vai remontēt veļas žāvētāju bez uzraudzības.
- ▶ Ja veļas žāvētāja tuvumā atrodas bērni, tie ir rūpīgi jāpieskata. Neļaujiet bērniem rotaļāties ar veļas žāvētāju.

# Drošības norādījumi un brīdinājumi

---

## Tehniskā drošība

► Pirms uzstādīšanas pārbaudiet, vai veļas žāvētājam nav redzamu ārēju bojājumu.

Ja veļas žāvētājs ir bojāts, tā uzstādīšana un ekspluatācijas uzsākšana ir aizliegta.

► Pirms veļas žāvētāja pievienošanas noteikti salīdziniet uz identifikācijas datu plāksnītes norādītos pieslēguma parametrus (drošinātājus, spriegumu un frekvenci) ar elektrotīkla parametriem. Šaubu gadījumā vērsieties pie elektrotehnikas speciālista.

► Ir iespējama pagaidu vai ilglaicīga darbība no autonomas vai nesinhronizētas energoapgādes iekārtas (piemēram, autonomajiem tīkliem, dublējošajām sistēmām). Šādas darbības priekšnoteikums ir energoapgādes iekārtas atbilstība EN 50160 vai līdzīga standarta prasībām.

Ēkas instalācijā un šajā Miele ierīcē paredzēto aizsardzības pasākumu funkcijas un darbības veids ir jānodrošina arī autonomā vai nesinhronā režīmā vai arī tie ir jāaizstāj ar līdzvērtīgiem pasākumiem attiecībā uz instalāciju. Tas ir aprakstīts, piemēram, jaunākajā VDE-AR\_E 2510-2 laidienā.

► Veļas žāvētāja elektrodrošība ir garantēta tikai tad, ja tas ir pievienots zemējuma sistēmai, kas atbilst spēkā esošajiem normatīviem. Svarīgi, lai šis drošības pamatprincips tiktu ievērots un šaubu gadījumā ēkas elektroinstalācijas pārbaudi veiktu elektrotehnikas speciālists. Miele neuzņemas nekādu atbildību par sekām, ko izraisa neesošs vai pārrauts zemējuma vads.

► Drošības apsvērumu dēļ kabeļu pagarinātāju lietošana ir aizliegta (aizdegšanās risks pārkaršanas dēļ).

► Lai neapdraudētu lietotāju, bojāts elektrības vads jānomaina uzņēmuma Miele pilnvarotam speciālistam.



## Drošības norādījumi un brīdinājumi

---

- ▶ Neprasmīgi veikti remontdarbi var izraisīt neparedzētas, bīstamas situācijas un apdraudēt iekārtas lietotāju, par ko Miele neuzņemas nekādu atbildību. Remontdarbus drīkst veikt tikai uzņēmuma Miele pilnvaroti speciālisti, citādi tiks anulēta garantija.
- ▶ Bojātās detaļas drīkst nomainīt tikai ar Miele oriģinālajām rezerves daļām. Tikai šādu rezerves daļu lietošana garantē drošības prasību izpildi pilnā apjomā.
- ▶ Bojājumu gadījumā vai tīrīšanas un apkopes laikā veļas žāvētājs ir atvienots no elektrotīkla tikai tad, ja:
  - tā barošanas kabelis ir atvienots no elektrotīkla kontaktligzdas vai
  - ir izslēgti mājas vai dzīvokļa elektroinstalācijas drošinātāji, vai
  - ir izskrūvēti mājas vai dzīvokļa elektroinstalācijas drošinātāji.
- ▶ Šo veļas žāvētāju nedrīkst lietot nestacionārās uzstādīšanas vietās (piemēram, uz kuģiem).
- ▶ Nedrīkst veikt nekādas veļas žāvētāja modifikācijas, izņemot pārveidojumus, ko nepārprotami akceptē uzņēmums Miele.


## Drošības norādījumi un brīdinājumi

---

► Šis veļas žāvētājs īpašu prasību (piemēram, attiecībā uz temperatūru, mitrumu, ķīmisko izturību, noturību pret berzi un vibrāciju) dēļ ir aprīkots ar īpašu apgaismojumu. Šo īpašo apgaismojumu drīkst izmantot tikai paredzētajam lietojumam. Tas nav piemērots telpas apgaismošanai. Nomaiņu drīkst veikt tikai Miele pilnvarots speciālists vai Miele Klientu apkalpošanas dienests.

► Šis žāvētājs darbojas ar dzesēšanas līdzekli, kas noblīvē kompresoru. Šis noblīvēšanas dēļ dzesēšanas līdzeklis sasniedz augstāku temperatūras līmeni un cirkulē pa noslēgtu dzesēšanas līdzekļa aprites loku. Šajā procesā izdalītais siltums siltummainī tiek pārnestas uz garām plūstošo žāvēšanas gaisu.

- Dūcošas skaņas, ko žāvēšanas laikā rada siltumsūkņi, ir parasta parādība. Tās nekādā gadījumā neliecina par traucējumiem žāvētāja darbībā.
- Dzesēšanas līdzeklis ir apkārtējai videi nekaitīgs un neietekmē ozona slāni.

 Pāragra ekspluatācijas uzsākšana var radīt žāvētāja bojājumus.

Tā rīkojoties, var sabojāt siltumsūkni.

Pēc uzstādīšanas nogaidiet vienu stundu, pirms sākat žāvēšanas programmu.



▶ Žāvētājā esošais dzesēšanas līdzeklis R290 ir degošs un sprādzienbīstams. Ja žāvētājs ir bojāts, veiciet turpmāk minētos pasākumus.

- Izvairieties no atklātas uguns un liesmu avotiem.
- Atvienojiet žāvētāju no elektrotīkla.
- Izvēdiniet žāvētāja ievietošanas tvertni.
- Sazinieties ar Miele Klientu apkalpošanas dienestu.

⚠ Žāvētāja bojājumi var izraisīt ugunsgrēku un sprādzienu. Dzesēšanas līdzeklis ir degošs un sprādzienbīstams, ja tas izplūst. Nodrošiniet, lai žāvētājs netiktu bojāts. Neveiciet nekādas žāvētāja izmaiņas.

▶ Ievērojiet nodaļā “Uzstādīšana”, kā arī nodaļā “Tehniskie dati” sniegtos norādījumus.

▶ Lai vajadzības gadījumā varētu nekavējoties atvienot veļas žāvētāju no elektrotīkla, jānodrošina, lai kontaktdakša un rozete vienmēr būtu pieejama.

▶ Brīvo zonu starp ierīces apakšmalu un grīdu nedrīkst aizsegēt vai samazināt ne ar cokola līstēm, ne pūkainiem paklājiem utt. Citādi netiks nodrošināta pietiekama gaisa pievade.

▶ Veļas žāvētāja durvju atvēršanas zonā nedrīkst atrasties veramas un bīdāmas durvis vai uz pretējo pusi veramas durvis.

### **Pareiza lietošana**

▶ Maksimālais veļas iepildes daudzums ir 8,0 kg. Atsevišķām programmām paredzēto samazināto veļas svaru varat uzzināt nodaļā “Programmu pārskats”.

## Drošības norādījumi un brīdinājumi

---

### ▶ Aizdeģšanās risks!

Šo veļas žāvētāju nedrīkst pieslēgt pie vadāmas kontaktligzdas (piemēram, ar laika taimeru vai elektrisku ierīci slodzes maksimumu atslēgšanai).

Ja žāvēšanas programma tiek pārtraukta pirms dzesēšanas fāzes pabeigšanas, pastāv veļas pašaiizdeģšanās risks.

▶ **Brīdinājums!** Veļas žāvētāju nekādā gadījumā nedrīkst izslēgt pirms žāvēšanas programmas beigām. Tas ir pieļaujams tikai ārkārtas gadījumā, ja nekavējoties tiek nodrošināta visas veļas izņemšana un izklāšana, lai varētu izdalīties siltums.

▶ Veļas mīkstinātāji un tamlīdzīgi produkti jālieto tikai saskaņā ar šo produktu lietošanas norādījumiem.

▶ Jāizņem visi priekšmeti no kabatām (piemēram, šķiltavas, sērkociņi).

▶ Pūku filtri ir jāiztīra pēc katras žāvēšanas reizes.

▶ Pūku filtrs vai pamatnes filtrs pēc mitrās tīrīšanas ir jāizžāvē. Mitru pūku filtru / pamatnes filtru dēļ žāvēšanas laikā var rasties darbības traucējumi.

## Drošības norādījumi un brīdinājumi

---

- Aizdeģšanās riska dēļ nedrīkst žāvēt tekstilizstrādājumus, kas nav pietiekami iztīrīti vai uz kuriem ir netīrumu paliekas. Tas īpaši attiecas uz tekstilizstrādājumiem, kas
- nav izmazgāti,
  - nav pietiekami iztīrīti un ir ar eļļas, taukvielu vai citu netīrumu paliekām (piemēram, virtuves darbinieku vai kosmētiķu apģērbi ar eļļas, smērvielu, taukvielu vai krēmu paliekām). Ja tekstilizstrādājumi nav pietiekami iztīrīti, aizdegšanās risks to iespējamās pašaiizdeģšanās dēļ pastāv pat pēc žāvēšanas procesa beigām un izņemšanas no žāvētāja,
  - ir piesūkušies ar ugunsnedrošiem tīrīšanas līdzekļiem vai acetona, spirta, benzīna, petrolejas, traipu tīrītāju, terpentīna, vaska, vaska noņēmēja vai ķīmikāliju paliekām (piemēram, grīdas mazgāšanas slotas, mazgāšanas un slaucīšanas drānas),
  - ir piesūkušies ar matu fiksācijas līdzekļu, matu lakas, nagu lakas noņēmēju vai līdzīgu vielu paliekām.

Tādēļ šādus īpaši netīrus tekstilizstrādājumus mazgājiet īpaši rūpīgi:

lietojiet palielinātu mazgāšanas līdzekļa devu un izvēlieties augstu mazgāšanas temperatūru. Šaubu gadījumā šādi tekstilizstrādājumi ir jāmazgā vairākkārt.

## Drošības norādījumi un brīdinājumi

---

► Aizdeģšanās riska dēļ nekad nedrīkst žāvēt šādus tekstilizstrādājumus vai produktus:

- tekstilizstrādājumus, kuru tīrīšanai ir tikušas izmantotas rūpnieciskās ķīmikālijas (piemēram, ķīmiskajā tīrītavā);
- tekstilizstrādājumus, kas lielākoties ir izgatavoti no porainās gumijas, gumijas vai gumijai līdzīgām detaļām. Tie ir, piemēram, lateksa izstrādājumi, dušas cepures, ūdensdroši tekstilizstrādājumi, gumijoti izstrādājumi un apģērbi, ar porolona gabaliņiem pildīti spilveni;
- tekstilizstrādājumus, kam ir pildījums un bojājumi (piemēram, spilveni vai jakas). Ja pildījums izkrīt, tas var izraisīt aizdegšanos.

► Šis žāvētājs darbības laikā ar savu siltumsūkni korpusā izdala ļoti daudz siltuma. Šim siltumam ir nepieciešama laba novadīšana. Pretējā gadījumā var paildzināties žāvēšanas laiki vai ilgstošā laika periodā ir jārēķinās ar žāvētāja bojājumiem.

Šajā nolūkā ir jānodrošina:

- ilgstoša telpas vēdināšana visa žāvēšanas procesa laikā;
- gaisa sprauga starp grīdu un žāvētāja apakšu, ko nedrīkst nobloķēt vai samazināt.

► Veļas žāvētāju nedrīkst apsmidzināt vai apšļakstīt ar ūdeni vai cita veida šķidrumu.

► Neatbalstieties pret iekārtas durvīm un nesēdieties uz tām. Pretējā gadījumā veļas žāvētājs var apgāzties.

► Daudzās programmās karsēšanas fāzei seko dzesēšanas fāze, lai tekstilizstrādājumi saglabātu temperatūru, kas neizraisa to bojājumus (piemēram, lai nepieļautu veļas pašaizdeģšanos). Tikai pēc tam programmas izpilde ir pabeigta.

Visa veļa vienmēr ir jāizņem tūlīt pēc programmas beigām.

## Drošības norādījumi un brīdinājumi

---

▶ Pēc katras žāvēšanas reizes aizveriet iekārtas durvis. Tādējādi tiek novērsta iespēja, ka

- bērni mēģina ierāpties veļas žāvētājā vai paslēpt tajā dažādus priekšmetus;
- veļas žāvētājā iekļūst mazi dzīvnieki.

▶ Veļas žāvētāju nekādā gadījumā nedrīkst lietot bez pūku filtriem vai

- ar bojātiem pūku filtriem,
- bojātiem pamatnes filtriem.

Pretējā gadījumā pastiprināta pūku uzkrāšanās var bojāt veļas žāvētāju.

▶ Nenovietojiet veļas žāvētāju telpās, kas ir pakļautas sala iedarbībai. Pat tad, ja temperatūra ir tikai tuvu nullei, tā var nelabvēlīgi ietekmēt veļas žāvētāja darbību. Ūdens kondensāta sasalšana sūknī un ūdens novadīšanas šļūtenē var izraisīt iekārtas bojājumus.

▶ Ja kondensāts no ierīces tiek novadīts kanalizācijas sistēmā, piemēram, pakarinot ūdens novadīšanas šļūteni uz izlietnes malas, tā jānodrošina pret noslīdēšanu.

Pretējā gadījumā šļūtene var noslīdēt un izplūdušais ūdens kondensāts nodarīt postījumus.

▶ Ūdens kondensāts nav paredzēts dzeršanai.

Tā dzeršana var kaitēt gan cilvēkam, gan dzīvniekam.

▶ No telpas, kurā ir uzstādīts veļas žāvētājs, vienmēr rūpīgi jāiztīra putekļi un pūkas.

Iekārtā iesūkņētājā dzesēšanas gaisā iekļuvušas netīrumu daļiņas ar laiku var izraisīt siltummaiņa aizsērēšanu.

## Drošības norādījumi un brīdinājumi

---

### Smaržu flakona izmantošana (papildus nopērkams piederums)

- ▶ Drīkst izmantot tikai oriģinālos Miele smaržu flakonus.
- ▶ Smaržvielas flakonu uzglabājiet tikai pārdošanas iepakojumā, tādēļ to neizmetiet.
- ▶ Uzmanību! Smaržviela var izplūst. Smaržvielas flakonu vai pūku filtru ar tajā ievietotu smaržvielas flakonu turiet vertikāli un nekad nelieciet guļus vai slīpi.
- ▶ Izlijušu smaržvielu nekavējoties noslaukiet ar šķīdrumu uzsūcošu drānu: no grīdas, no žāvētāja, no žāvētāja daļām (piemēram, pūku sietā).
- ▶ Ja smaržviela ir uzlijusi uz ķermeņa: **ādu** rūpīgi nomazgājiet ar ūdeni un ziepēm; **acīs** vismaz 15 minūtes skalojiet ar tīru ūdeni. Norīšanas gadījumā rūpīgi izskalojiet **muti** ar tīru ūdeni. Ja smaržviela nokļuvusi acīs vai norīta, vērsieties pie ārsta.
- ▶ Nekavējoties novelciet apģērbu, uz kura ir izlijusi smaržviela. Apģērbu vai dvieļus rūpīgi izmazgājiet, izmantojot mazgāšanas līdzekli, un izskalojiet.
- ▶ Iespējama aizdegšanās vai veļas žāvētāja bojājumi, ja netiek ievēroti šādi norādījumi:
  - nekad neuzpildiet smaržvielas flakonu;
  - nekad nelietojiet bojātu smaržvielas flakonu.
- ▶ Tukšo smaržvielas flakonu izmetiet kopā ar sadzīves atkritumiem un nekad neizmantojiet to citam nolūkam.
- ▶ Nemiet vērā arī smaržvielas flakonam pievienoto informāciju.



## Piederumi


► Piederumus drīkst uzstādīt vai pievienot tikai tad, ja to nepārprotami ir atļāvis uzņēmums Miele.

Ja ierīcē ir uzstādītas vai tai ir pievienotas nepiederīgas daļas, garantija un / vai ražotāja atbildība par izstrādājumu tiek anulēta.

► Miele veļas žāvētāju un veļas mašīnu var uzstādīt vertikālā mazgāšanas un žāvēšanas kolonnā. Tam ir nepieciešams papildus nopērkamais Miele veļas mašīnas un žāvētāja savienošanas komplekts. Ir jāpievērš uzmanība tam, lai veļas mašīnas un žāvētāja komplekts būtu atbilstošs Miele veļas žāvētājam un Miele veļas mašīnai.

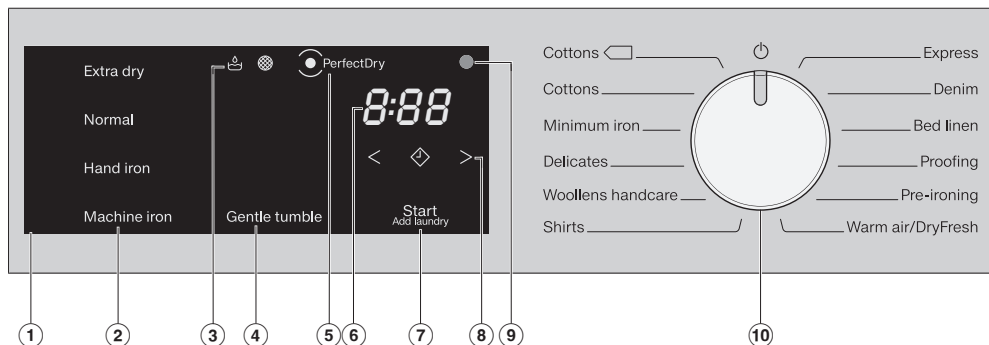
► Pievērsiet uzmanību tam, lai kā papildpiederums iegādājamā Miele pamatne būtu atbilstoša šim veļas žāvētājam.

► Miele garantē funkcijas nodrošinošo rezerves daļu piegādi līdz 15 gadiem, bet vismaz 10 gadus pēc jūsu žāvētāja sērijas ražošanas pārtraukšanas.

 Miele neuzņemas atbildību par sekām, ko izraisa drošības norādījumu un brīdinājumu neievērošana.

# Veļas žāvētāja vadība

## Vadības panelis



### ① Vadības zona


Vadības zonu veido dažādi skārientaustiņi, laika rādītājs un kontrollampīņas.

### ② Sausuma pakāpju skārientaustiņi

Kad ar programmu pārslēgu ir atlasīta sausuma pakāpes programma, izgaismojas ieteicamā sausuma pakāpe. Attiecīgajā programmā pieejamās sausuma pakāpes ir blāvi izgaismotas.

### ③ Kontrollampīņas

vajadzības gadījumā.


 Iztukšot ūdens kondensāta tvertni


 Iztīrīt pūku filtru un pamatnes filtru

### ④ Skārientaustiņš **Saudzīgi +**

Pret temperatūru jutīgu tekstilizstrādājumu kopšanai.

### ⑤ Rādītājs **PerfectDry**

 mirgo pēc programmas palaides un nodziest, kad tiek parādīts programmas ilgums. *PerfectDry* mēra veļas atlikušo mitrumu. Programmās ar sausuma pakāpi *PerfectDry* tiek nodrošināta precīza žāvēšana, ko ietekmē arī kaļķa saturs ūdenī.

 izgaismojas, tuvojoties programmas beigām, kad ir sasniegta sausuma pakāpe, izņemot programmas *Vilnas pēcapstrāde*, *Siltā vēdināšana / DryFresh*.

## ⑥ Laika rādījums

Pēc programmas palaišanas tiek parādīts programmas ilgums stundās un minūtēs.

- Pēc programmas palaišanas ar atliktu sākuma laiku programmas ilgums tiek parādīts tikai tad, kad ir pagājis sākuma atlikšanas laiks.
- Lielākajai daļai programmu ilgums var mainīties, izraisot atlikušā laika rādījuma svārstības. Ilgums ir atkarīgs no dažādiem faktoriem, tostarp no veļas daudzuma, veida vai atlikušā mitruma. Elektronika piemērojas šiem apstākļiem un parādītais programmas ilgums aizvien tiek precizēts.



## ⑦ Skārienaustiņš *Sākt / Pievienot veļu*

Pieskaroties skārienaustiņam *Sākt / Pievienot veļu*, tiek palaista programma. Uzsāktu programmu var pārtraukt, lai papildinātu veļas daudzumu. Skārienaustiņš pulsējoši mirgo, ja programmu ir iespējams palaist. Pēc programmas palaišanas skārienaustiņš ir pastāvīgi izgaismots.

## ⑧ Skārienaustiņi

Palaišanas laika atlikšanai vai programmas *Siltā vēdināšana / DryFresh* ilgumam



Pieskaroties skārienaustiņam , tiek izvēlēts vēlāks programmas palaišanas laiks (sākuma laika atlikšana). Izvēloties šo funkciju,  spilgti izgaismojas.




Pieskaroties skārienaustiņam < vai >, tiek izvēlēts palaišanas laika atlikšanas vai programmas *Siltā vēdināšana / DryFresh* ilgums.

## ⑨ Optiskā saskarne

Paredzēta klientu apkalpošanas dienesta darbiniekiem datu pārraides vajadzībām.

## ⑩ Programmu pārslēgšana

programmu izvēlei un izslēgšanai. Veļas žāvētāju ieslēdz, izvēloties programmu, un izslēdz, iestatot programmu pārslēgu pozīcijā .

## Skārienaustiņu darbības princips

Skārienaustiņi ②, ④, ⑦ un ⑧ reaģē uz pieskaršanos ar pirkstu galiem. Izvēli var veikt, kamēr attiecīgais skārienaustiņš ir izgaismots.

Gaiši izgaismots skārienaustiņš nozīmē: šobrīd ir izvēlēts.

Blāvi izgaismots skārienaustiņš nozīmē: ir iespējams izvēlēties.

## Veļas žāvētāja vadība

en	lv
Extra dry	Īpaši sausi
Normal	ievietošanai skapī
Hand iron	Gludināšanas mitrumā
Machine iron	Mitra veļa rullēšanai
Gentle tumble	Saudzīgi +
PerfectDry	PerfectDry
Cottons	Kokvilna
Minimum iron	Viegli kopjama veļa
Delicates	Smalkveļa
Woollens handcare	Vilnas pēcapstrāde
Shirts	Virskrekli
Express	Paātrināti
Denim	Džinsi
Bed linen	Gultasveļa
Proofing	Impregnēšana
Pre-ironing	Priekšgludināšana
Warm air / DryFresh	Siltā vēdināšana / DryFresh funkcija

## Uzstādīšana


Pirms ekspluatācijas uzsākšanas pārliecinieties, ka visi nodaļā "Uzstādīšana" minētie norādījumi ir ievēroti. Izlasiet šo lietošanas instrukciju, it īpaši nodaļu "Uzstādīšana".

### Aizsargplēves un reklāmas uzlīmju noņemšana

- Noņemiet:
  - aizsargplēvi no durvīm (ja tāda ir);
  - visas reklāmu uzlīmes (ja tādas ir) no iekārtas priekšpusēs un vāka.

Nenoņemiet uzlīmes, kas kļūst redzamas pēc durvju atvēršanas (piemēram, identifikācijas datu plāksnīti).

## Miera stāvoklis pēc uzstādīšanas

 Pāragra ekspluatācijas uzsākšana var radīt veļas žāvētāja bojājumus. Tā rīkojoties, var sabojāt siltumsūkni. Pēc veļas žāvētāja uzstādīšanas nogaidiet vienu stundu, pirms sākat tā ekspluatāciju.

## Ekspluatācijas uzsākšana saskaņā ar šo lietošanas instrukciju

- Izlasiet informāciju nodaļā "1. Pareiza veļas kopšana" un "2. Veļas ielāde žāvētājā".
- Pēc tam varat ievietot žāvētājā veļu un izvēlēties programmu saskaņā ar norādījumiem nodaļā "3. Programmas izvēle un palaide".

## Elektroenerģijas taupīšana

---

Šis veļas žāvētājs ar siltumsūkņu tehnoloģiju ir paredzēts energoefektīvai žāvēšanai. Veicot turpmāk minētos pasākumus, var ietaupīt vēl vairāk elektroenerģijas, jo tie lieki nepaildzina žāvēšanas laiku.

- Pēc mazgāšanas izgrieziet veļu ar maksimālo veļas mašīnas centrifūgas apgriezienu skaitu.  
Piemēram, izgriežot veļu ar 1600, nevis 1000 apgr./min., žāvējot var ietaupīt aptuveni 20% elektroenerģijas, kā arī laiku.
- Ievietojiet iekārtā maksimālo attiecīgajai žāvēšanas programmai paredzēto veļas daudzumu. Tas nodrošinās optimālu elektroenerģijas patēriņu kopējam veļas daudzumam.
- Nodrošiniet, lai telpas temperatūra nebūtu pārāk augsta. Ja telpā atrodas arī citas ierīces, kas izstaro siltumu, tās ir jāizslēdz vai jānodrošina papildu ventilācija.
- Pēc katras žāvēšanas reizes jāiztīra pūku filtri veļas ievietošanas zonā.

Norādījumus par pūku filtru un cokola filtra tīrīšanu skatiet nodaļā "Tīrīšana un kopšana".


- Ja iespējams, izmantojiet no dienakts laika atkarīgu, izdevīgu elektroenerģijas tarifu. Vaicājiet informāciju savam elektroenerģijas piegādātājam. Šī sākuma laika atlikšanas funkcija atbalsta izdevīgu tarifu izmantošanu: žāvēšanas procesa automātiskas sākšanas laiku var iestatīt 24 stundu diapazonā.

# 1. Pareiza veļas kopšana

## Jāievēro jau mazgāšanas laikā


- Sevišķi netīrus tekstilizstrādājumus mazgājiet īpaši rūpīgi: izmantojiet pietiekamu mazgāšanas līdzekļa daudzumu un izvēlieties augstu temperatūru, šaubu gadījumā mazgāšanu atkārtojiet vairākas reizes.
- Nedrīkst žāvēt pilošus tekstilizstrādājumus. Veļas izgriešanai veļas mašīnā izvēlieties maksimālo centrifūgas apgriezību skaitu. Jo lielāks ir izgriešanas apgriezību skaits, jo vairāk laika un elektroenerģijas ietaupīsiet žāvēšanas procesā.
- Jaunus krāsainus tekstilizstrādājumus pirms pirmās žāvēšanas reizes mazgājiet atsevišķi no citas veļas, tos nedrīkst žāvēt kopā ar gaišiem izstrādājumiem. Šādi tekstilizstrādājumi žāvēšanas laikā var nokrāsot pārējo veļu (un arī veļas žāvētāja plastmasas daļas). Tekstilizstrādājumiem var pielipt arī citas krāsas pūkas.
- Cietinātu veļu var žāvēt veļas žāvētājā. Taču, lai sasniegtu nepieciešamo cietināšanas rezultātu, jālieto divkārtš cietinātāja daudzums.

## Veļas sagatavošana ievietošanai žāvētājā

 No veļas neizņemti svešķermeņi var radīt bojājumus.

Svešķermeņi var izkust, aizdegties vai uzsprāgt.

Izņemiet no veļas visus svešķermeņus (piemēram, mazgāšanas līdzekļa dozēšanas palīgierīces, šķiltavas utt.).

 Nepareiza lietošana un vadība var izraisīt ugunsgrēku.

Veļa var aizdegties un radīt nelabojamus bojājumus žāvētājam un telpai. Izlasiet un ievērojiet informāciju nodaļā "Drošības norādījumi un brīdinājumi".

- Sašķirojiet tekstilizstrādājumus pēc šķiedru un auduma veida, vienāda izmēra, vienādiem kopšanas simboliem, kā arī pēc vēlamās sausuma pakāpes.
- Pārbaudiet, vai tekstilizstrādājumu / veļas šuves un vīles ir nevainojamā kārtībā. Tādējādi netiks pieļauta iespēja, ka izkrīt tekstilizstrādājumu pildījums. Žāvēšanas laikā pastāv ugunsgrēka risks.
- Uzbužiniet tekstilizstrādājumus.
- Sasieniet auduma jostas un priekšautu lences.
- Aizpogājiet segu pārvalkus un spilvendrānas, lai tajās neiekļūtu sīki veļas gabali.
- Aizveriet āķus un sprādzes.
- Atveriet jaku aizdares un garus rāvējslēdzējus, lai apģērbs varētu vienmērīgi izžūt.
- Nostipriniet vai izņemiet no krūšturim vaļīgas stīpas.
- Īpašos gadījumos samaziniet ielādes daudzumu. Viegli kopjami tekstilmateriāli vairāk saburzās, ja palielinās ielādes daudzums. Īpaši tas attiecas uz ļoti jutīgiem audumiem (piemēram, virskrekliem, blūzēm).

# 1. Pareiza veļas kopšana




## Žāvēšana





**Norāde:** Izlasiet nodaļu “Programmu pārskats”.

Tajā ir aprakstītas visas programmas un ielādes daudzumi.

- Ievērojiet katrai programmai norādīto maksimālo ielādes daudzumu. Tas nodrošinās optimālu elektroenerģijas patēriņu kopējam veļas daudzumam.
- Ar dūnām pildītu tekstilizstrādājumu iekšējais audums atkarībā no kvalitātes var sarauties. Tāpēc apstrādājiet šādus izstrādājumus tikai programmā *Priekšgludināšana*.
- Tīra lina audumus drīkst žāvēt veļas žāvētājā tikai tad, ja tas ir norādīts uz kopšanas etiķetes. Pretējā gadījumā audums var kļūt plūksnains. Tāpēc apstrādājiet šādus izstrādājumus tikai programmā *Priekšgludināšana*.
- Vilnas un jaukti vilnas materiāli mēdz savelties un sarauties. Šādus izstrādājumus apstrādājiet tikai programmā *Vilnas pēcapstrāde*.
- Trikotāžas izstrādājumi (piemēram, T krekli, apakšveļa) pirmajā mazgāšanas reizē var sarauties. Tāpēc šos izstrādājumus nedrīkst pāržāvēt, lai nepieļautu turpmāku saraušanos. Trikotāžas izstrādājumus ir ieteicams iegādāties par vienu vai diviem izmēriem lielākus.
- Tekstilizstrādājumiem, kas ir īpaši jutīgi pret temperatūru un burzīšanos, samaziniet ielādes daudzumu un izvēlieties papildfunkciju *Saudzīgi +*.

## Kopšanas simbolu ievērošana

Žāvēšana	
	normāla / augstāka temperatūra
	pazemināta temperatūra*
	* Izvēlieties <i>Saudzīgi +</i>
	nedrīkst žāvēt žāvētājā

Gludināšana un rullēšana	
	ļoti karsts
	karsts
	silts
	nedrīkst gludināt / rullēt

## Pareizās sausuma pakāpes izvēle

- *Īpaši sausa* – tekstilizstrādājumiem vairākās kārtās vai īpaši bieziem izstrādājumiem.
- *Sausa skapī* – tekstilizstrādājumiem, kas var sarauties. Vai vieglas kokvilnas vai džersija tekstilizstrādājumiem.
- *Mitra gludināšanai vai Mitra rullēšanai*, ja pēc žāvēšanas veļa ir jāapstrādā.

**Norāde:** Programmām *Kokvilna* un *Viegli kopjama* var individuāli pielāgot sausuma pakāpes (mitrāka vai sausāka). Šim nolūkam skatiet nodaļu “Programmējamās funkcijas”.



## 2. Veļas ielāde žāvētājā

### Veļas ievietošana

Tekstilizstrādājumi var tikt bojāti. Pirms ievietošanas vispirms izlasiet nodaļu "1. Pareizas veļas kopšanas ievērošana".



- Atveriet durvis.
- Izņemiet no tvertnes palikušos tekstilizstrādājumus vai to daļas.
- Ievietojiet tvertnē uzbužinātu veļu.

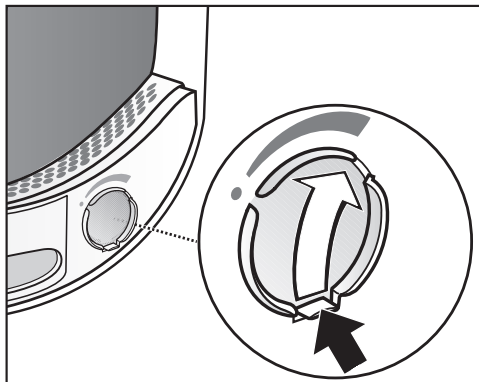
Nepārpildiet tvertni. Veļa tiks noslogota un tas ietekmēs žāvēšanas rezultātu. Jāņem vērā, ka tad notiks pastiprināta burzīšanās.

Veļa var tikt sabojāta, ja apģērba gabali tiek iespiesti starp durvju atveri un durvīm.

### FragranceDos pārbaude

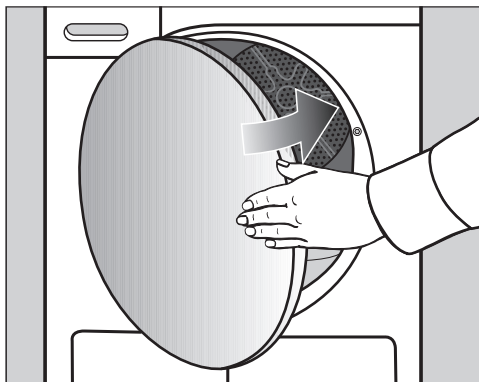
Ja neizmantojat smaržvielas flakonu, pārbaudiet, vai FragranceDos ievietne ir aizvērta.

Smaržvielas flakona izmantošana ir aprakstīta nodaļā "Smaržvielas flakons".



- Novelciet bīdņa uzliktni līdz galam uz leju (bultiņa), lai ievietne tiktu aizvērta. Pretējā gadījumā sakrāsies pūkas.


### Durvju aizvēršana

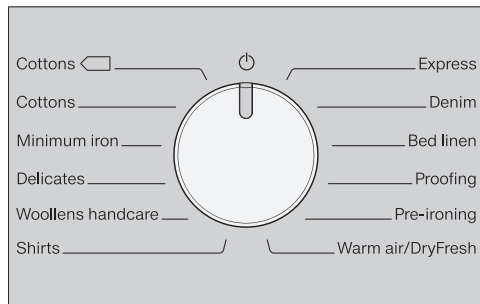


- Ierīces durvis aizveriet ar vieglu vēzienu.

### 3. Programmas izvēle un palaišana

#### Žāvētāja ieslēgšana un programmas izvēle

Veļas žāvētāju ieslēdz, izvēloties programmu, un izslēdz, iestatot programmu pārslēgu pozīcijā .



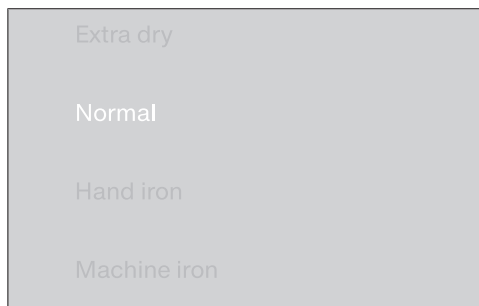
- Pagrieziet programmu pārslēgu pret nepieciešamo programmu.

Papildus var būt izgaismota sausuma pakāpe un laika rādījumā tiek rādīts laiks.

#### Programmas iestatījumu izvēle

##### Sausuma pakāpes izvēle

Nodaļā “Programmu pārskats” pārbaudiet, kurai programmai var atlasīt sausuma pakāpi un kura sausuma pakāpe atbilst jūsu prasībām.



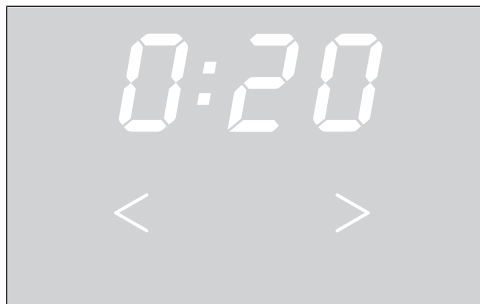
- Pieskarieties vēlamās sausuma pakāpes skārienaustiņam.

Izvēlētā sausuma pakāpe gaiši izgaismojas.

### 3. Programmas izvēle un palaišana

#### Programmas *Siltā vēdināšana / DryFresh* ilguma izvēle

Ilgumu var iestatīt ar 10 minūšu soli. Programmas ilgums var būt no 0:20 minūtēm līdz 2:00 stundām.



- Pieskarieties skārientaustiņam < vai > tik ilgi, līdz laika rādījumā tiek parādīts vēlamais programmas ilgums.

#### Saudzīgi+ izvēle

Neizturīgi tekstilizstrādājumi (ar kopšanas simbolu ☒, piemēram, no akrila) tiek žāvēti zemākā temperatūrā un ilgāk.

- Pieskarieties skārientaustiņam *Saudzīgi+* un tas tiks spilgti izgaismots.
- *Saudzīgi+* var atlasīt šādās programmās:
  - *Kokvilna*;
  - *Viegli kopjama veļa*;
  - *Virskrekli*;
  - *Džinsi*;
  - *Siltā vēdināšana / DryFresh funkcija*.
- Programmās *Smalkveļa* un *Priekšgludināšana* papildfunkcija *Saudzīgi+* vienmēr ir aktīva / nav atceļama.

### 3. Programmas izvēle un palaišana

---

#### Programmas uzsākšana

- Pieskarieties mirgojošajam skārientaustiņam *Sākt / Pievienot veļu*.

Skārientaustiņš *Sākt / Pievienot veļu* ir izgaismots.

#### Programmas norise

- Ja esat izvēlējies atlikto sākuma laiku, vispirms tiek sākta atliktā sākuma laika skaitīšana.
- Programma tiek iedarbināta.
- Rādījums *Perfect Dry* mirgo / deg tikai programmās ar sausuma pakāpju iestatījumu (skatiet arī nodaļu “Žāvētāja vadība”).
- Šis veļas žāvētājs mēra atlikušo veļas mitrumu un nosaka attiecīgi nepieciešamo programmas ilgumu. Ja žāvētājā ievietojat nedaudz tekstilizstrādājumu vai sausu veļu, šīs izmaiņas konstatē tvertnes aizpildījuma sensors. Drīz pēc programmas palaišanas automātiskā ielādes atpazīšana pārslēdz izvēlēto programmu uz ierobežotu programmas izpildes laiku. Tekstilizstrādājumi tiek saudzīgi žāvēti vēl turpmāk vai vēdināti. Šajā gadījumā rādījums *Perfect Dry* programmas beigās neizgaismojas.

Veļa un tekstilizstrādājumi var tikt nevajadzīgi bojāti.

Nepieļaujiet veļas un tekstilizstrādājumu pāržāvēšanu.

- Pirms programmas pabeigšanas veļa tiek atdzesēta.

#### Elektroenerģijas taupīšana

Pēc 10 minūtēm indikācijas elementi tiek aptumšoti. Skārientaustiņš *Sākt / Pievienot veļu* pulsējoši mirgo.

- Lai atkal aktivētu indikācijas elementus, pieskarieties skārientaustiņam *Sākt / Pievienot veļu*, kas neietekmē uzsāktas programmas norisi.

#### **Veļas pievienošana**

Pēc programmas palaišanas vēl var pievienot veļu.

- Rīkojieties saskaņā ar aprakstu nodaļas “Programmas norises maiņa” sadaļā “Veļas pievienošana vai izņemšana”.

## 4. Veļas izņemšana pēc programmas beigām

### Programmas beigas / aizsardzība pret burzīšanos

Programmas beigas: laika rādījumā izgaismojas 0:00 un skārienaustiņš *Sākt / Pievienot veļu* vairs neizgaismojas. Atskan skaņas signāls (zummers).

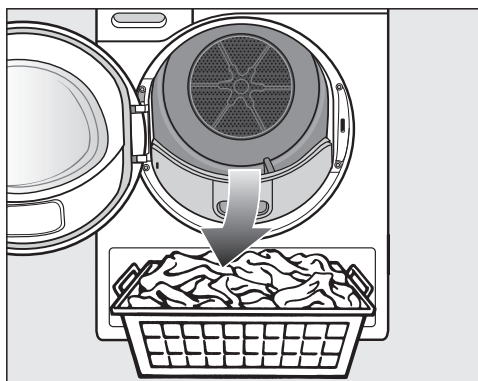
Pēc programmas beigām uz ne vairāk kā 2 h ieslēdzas aizsardzība pret burzīšanos. Programmā *Vilnas pēcapstrāde* nav aizsardzības pret burzīšanos. Skatiet nodaļas “Programmējamas funkcijas” sadaļu “*P14* Aizsardzība pret burzīšanos”.

Šis veļas žāvētājs izslēdzas automātiski.

### Veļas izņemšana

Atveriet durvis tikai tad, kad žāvēšanas cikls ir pabeigts. Pretējā gadījumā veļa programmas beigās netiks pienācīgi izžāvēta un atdesēta.


- Atveriet durvis oranžās atzīmes pusē.



- Izņemiet veļu.

Tvertnē palikusī veļa pāržāvējot var tikt sabojāta.

Vienmēr izņemiet no tvertnes visus veļas gabalus.

- Pagrieziet programmu pārslēgu pozīcijā .
- Iztīriet pūkas no 2 pūku filtriem durvju iepildīšanas zonā: nodaļa “Tīrīšana un kopšana”, sadaļa “Pūku filtru tīrīšana”.
- Ar vieglu vēzienu aizveriet iekārtas durvis.
- Iztukšojiet ūdens kondensāta tvertni.

### Tvertnes apgaismojums

Atverot žāvētāja durvis, tvertne un pārskatāma zona žāvētāja priekšā tiek apgaismota. Tādējādi pamanīsiet visus veļas gabalus tvertnē vai savā veļas grozā. Tvertnes apgaismojums izslēdzas automātiski (enerģijas taupīšana).

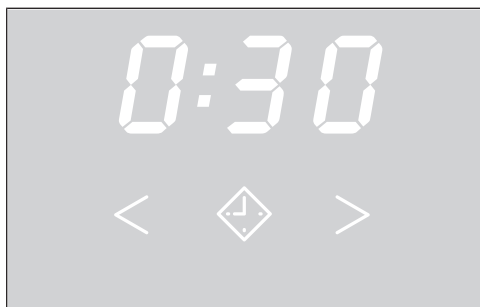
# Sākuma laika atlikšana

## Palaides laika atlikšanas izvēle

Programmas palaides laiku var atlikt no 0:30 minūtēm līdz 24h (stundām).

Palaides laika atlikšana nav iespējama apvienojumā ar programmu *Siltā vēdināšana / DryFresh*.

- Vispirms izvēlieties programmu un tās iestatījumus.



- Pieskarities skārienaustiņam .

Skārienaustiņš  tiek spilgti izgaismots.

- Pieskarities skārienaustiņam > vai < tik ilgi, līdz laika rādījumā tiek izgaismots nepieciešamais palaides laiks.


Ilgāk pieskaroties skārienaustiņiem > vai <, laiks tiek automātiski skaitīts uz priekšu vai atpakaļ.

## Palaides laika atlikšanas uzsākšana

- Lai uzsāktu palaides laika atlikšanu, pieskarities skārienaustiņam *Sākt / Pievienot veļu*.
- Atliktā palaides laika atskaite līdz 10h notiek ar stundas soli, pēc tam ar minūtes soli līdz programmas palaidei.
- Ja ir iestatīts ilgāks palaides atlikšanas laiks, tvertne laiku pa laikam pagriežas, lai uzbužinātu veļu. Tas nav traucējums.

## Iedarbinātā atliktā sākuma laika mainīšana

Ja vēlaties mainīt atlikto sākuma laiku pēc programmas iedarbināšanas, vispirms ir jāatceļ atliktais sākuma laiks.

- Pagrieziet programmas izvēles slēdzi līdz iestatījumam .

Žāvētājs ir izslēgts un atliktais sākuma laiks ir atcelts.

- Izvēlieties programmu.
- Izvēlieties atlikto sākuma laiku.

## Veļas pievienošana taimera laikā atskaites laikā



- Rīkojieties saskaņā ar aprakstu nodaļas “Programmas norises maiņa” sadaļā “Veļas pievienošana vai izņemšana”.

## Programmu pārskats

Visas ar \* apzīmētās svara vērtības attiecas uz sausas veļas svaru.

<b>Kokvilna</b> <input type="checkbox"/>		<b>ne vairāk kā 8 kg*</b>
Izstrādājumi	Vidēji mitra veļa, kā ir aprakstīts sadaļā <i>Kokvilna sausa skapī</i> .	
Norādījums	<ul style="list-style-type: none"> <li>- Šajā programmā žāvēšana notiek tikai līdz sausuma pakāpei <i>Sausa skapī</i>.</li> <li>- Programma <i>Kokvilna</i> <input type="checkbox"/> elektroenerģijas patēriņa ziņā ir visefektīvākā vidēji mitras kokvilnas veļas žāvēšanai.</li> </ul>	
Norādījums pārbaudes institūcijām	Programma <i>Kokvilna</i> <input type="checkbox"/> ir pārbaudes programma saskaņā ar Regulu Nr. 392/2012/ES par energomarķējumu un tiek veikta atbilstoši standartam EN 61121.	
<b>Kokvilna</b>		<b>ne vairāk kā 8 kg*</b>
<b>Īpaši sausa, Sausa skapī</b>		
Izstrādājumi	Kokvilnas tekstilizstrādājumi vienā vai vairākās kārtās. Tie ir, piemēram, T krekli, apakšveļa, zīdaiņu drēbītes, darba apģērbs, jakas, segas, priekšauti, halāti, frotē dvieļi, frotē pludmales dvieļi, frotē peldmēteļi un siltā / frotē gultasveļa.	
Norādījums	<ul style="list-style-type: none"> <li>- <i>Īpaši sausa</i> izvēlieties atšķirīgiem, vairāku kārtu un īpaši bieziem tekstilizstrādājumiem.</li> <li>- Trikotāžas izstrādājumus (piemēram, T kreklus, apakšveļu un zīdaiņu veļu) nedrīkst žāvēt līdz pakāpei <i>Īpaši sausa</i>, jo tie var sarauties.</li> </ul>	
<b>Mitra gludināšanai, Mitra rullēšanai</b>		
Izstrādājumi	Visi kokvilnas vai lina tekstilizstrādājumi, kuriem ir jāveic pēcapstrāde. Tā ir, piemēram, galda veļa, gultasveļa vai cietināta veļa.	
Norādījums	Rullēšanai paredzētā veļa līdz rullēšanai ir jāsatina, lai tā saglabātu mitrumu.	
<b>Viegli kopjama</b>		<b>ne vairāk kā 4 kg*</b>
<b>Sausa skapī, Mitra gludināšanai</b>		
Izstrādājumi	Viegli kopjami tekstilizstrādājumi no sintētikas, kokvilnas vai jauktām šķiedrām. Tas ir, piemēram, darba apģērbs, halāti, puloveri, kleitas, bikses, galda drānas un zeķes.	

## Programmu pārskats

<b>Smalkveļa</b>		<b>ne vairāk kā 2,5 kg*</b>
<b>Sausa skapī, Mitra gludināšanai</b>		
Izstrādājumi	Neizturīgi tekstilizstrādājumi ar kopšanas simbolu  no sintētiskās šķiedras, jauktiem materiāliem, mākslīgā zīda vai kopšanas īpašību uzlabošanai apstrādātas kokvilnas. Tie ir, piemēram, virskrekli, blūzes, sieviešu apakšveļa un izstrādājumi ar aplikācijām.	
Norādījums	Lai veļa žāvēšanas laikā mazāk burzītos, vēl vairāk ir jāsamazina veļas ielādes daudzums.	
<b>Vilnas pēcapstrāde</b>		<b>ne vairāk kā 2 kg*</b>
Izstrādājumi	Tekstilizstrādājumi no vilnas un jauktiem vilnas materiāliem: puloveri, adītas jakas, zeķes.	
Norādījums	<ul style="list-style-type: none"> <li>- Vilnas tekstilizstrādājumi neilgu laiku tiek uzbužināti un kļūst mīkstāki, taču netiek pilnībā izžāvēti.</li> <li>- Tekstilizstrādājumi ir jāizņem uzreiz pēc programmas beigām.</li> </ul>	
<b>Virskrekli</b>		<b>ne vairāk kā 2 kg*</b>
<b>Sausa skapī, Mitra gludināšanai</b>		
Izstrādājumi	Krekli, kreklblūzes	
<b>Ekspress</b>		<b>ne vairāk kā 4 kg*</b>
<b>Īpaši sausa, Sausa skapī, Mitra gludināšanai, Mitra rullēšanai</b>		
Izstrādājumi	Izturīgi tekstilmateriāli ar simbolu  programmai <i>Kokvilna</i> .	
Norādījums	Programmas ilgums tiek saīsināts.	
<b>Džinsi</b>		<b>ne vairāk kā 3 kg*</b>
<b>Sausa skapī, Mitra gludināšanai</b>		
Izstrādājumi	Visi izstrādājumi no džinsa auduma, piemēram, jakas, bikses, krekli un svārki.	
<b>Gultasveļa</b>		<b>ne vairāk kā 4 kg*</b>
<b>Īpaši sausa, Sausa skapī, Mitra gludināšanai, Mitra rullēšanai</b>		
Izstrādājumi	Gultasveļa, palagi, spilvendrānas	



## Programmu pārskats

<b>Impregnēt</b>		<b>ne vairāk kā 2,5 kg*</b>
Izstrādājumi	Žāvēšanai veļas žāvētājā piemēroti tekstilizstrādājumi, piemēram, mikrošķiedras materiāli, slēpošanas tērpi, virsdrēbes, smalki un blīvi kokvilnas audumi (poplīns) un galdauti.	
Norādījums	<ul style="list-style-type: none"> <li>- Šajā programmā žāvēšana notiek tikai līdz sausuma pakāpei <i>Sausa skapī</i>.</li> <li>- Šajā programmā ir papildus iekļauts fiksācijas posms audumu impregnēšanai.</li> <li>- Impregnētus tekstilizstrādājumus drīkst apstrādāt tikai ar tādiem impregnēšanas līdzekļiem, uz kuriem ir marķējums "Piemērots membrānas tekstilizstrādājumiem". Šo līdzekļu pamatsastāvdaļa ir fluora ķīmiskie savienojumi.</li> <li>- Nedrīkst žāvēt tekstilizstrādājumus, kas ir impregnēti ar parafīnu saturošiem līdzekļiem. Pastāv aizdegšanās risks.</li> </ul>	
<b>Priekšgludināšana</b>		<b>ne vairāk kā 1 kg*</b>
<b>Sausa skapī, Mitra gludināšanai</b>		
Izstrādājumi	<ul style="list-style-type: none"> <li>- Tekstilizstrādājumi no kokvilnas vai lina auduma.</li> <li>- Viegli kopjami tekstilizstrādājumi no kokvilnas, jauktām šķiedrām vai sintētikas. Tās ir, piemēram, kokvilnas bikses, vējjakas un krekli.</li> </ul>	
Norādījums	<ul style="list-style-type: none"> <li>- Šī programma mazina tekstilizstrādājumu burzīšanos pēc iepriekšējas izgriešanas veļas mašīnā.</li> <li>- Šī programma ir piemērota arī sausiem tekstilizstrādājumiem.</li> <li>- Lūdzu, izņemiet tekstilizstrādājumus tūlīt pēc programmas beigām.</li> </ul>	

## Programmu pārskats

Siltā vēdināšana / DryFresh		ne vairāk kā 8 kg*
Norādījums	<ul style="list-style-type: none"><li>- Tekstilizstrādājumu žāvēšana (<i>Siltā vēdināšana</i>)</li><li>- Tekstilizstrādājumu atsvaidzināšana (<i>DryFresh</i>)<sup>1</sup></li><li>- Sākotnēji neizvēlieties ilgāko laika iestatījumu. Izmēģinot nosakiet, kāds laika iestatījums ir vispiemērotākais.</li></ul>	
Izstrādājumi	<ul style="list-style-type: none"><li>- Papildu žāvēšana: nevienmērīgi žūstoši vairākslāņu tekstilizstrādājumi, piemēram, jakas, spilveni, guļammaisi un citi apjomīgi tekstilizstrādājumi</li><li>- Žāvēšana: atsevišķi veļas gabali, piemēram, pludmales dvieļi, peldkostīmi, trauku dvieļi</li><li>- Atsvaidzināšana: tīri tekstilizstrādājumi<sup>1</sup></li></ul>	
<sup>1</sup> Ieteikums	<p>Ir iespējams mazināt vai novērst nevēlamus sausu, tīru tekstilizstrādājumu aromātus. Šajā nolūkā izmantojiet <i>Siltā vēdināšana / DryFresh</i> apvienojumā ar DryFresh flakonu (papildus pasūtāms piederums<sup>2</sup>). Izvēlieties vismaz 60 minūtes ilgu laiku un samaziniet ielādes daudzumu, lai tiktu sasniegts atsvaidzināšanas efekts.</p> <p><sup>2</sup> Smaržu flakona ievietošana un smaržas intensitātes iestatīšana: skatiet nodaļu "Smaržu flakons"</p>	

## lesāktās programmas mainīšana

Vairs nav iespējams izvēlēties citu programmu. Tādējādi tiek novērsta iekārtas lietošana bez atļaujas.

Regulējot programmas izvēles slēdzi, laika indikācijā iedegas simbols - $\bar{U}$ - . Simbols - $\bar{U}$ - nodziest, kad ir iestatīta sākotnējā programma.

## lesāktas programmas pārtraukšana

- Pagrieziet programmu pārslēgu pozīcijā  $\odot$ .

Programmas izpilde tiek pārtraukta.

Tagad varat izvēlēties jaunu programmu.

## Veļas pievienošana vai izņemšana

Programma jau darbojas, bet jūs vēl kaut ko aizmirsāt.

- Pieskarieties skārientaustiņam *Sākt / Pievienot veļu.*

Laika indikācijā ir redzams vārds *Rdd*. Skārientaustiņš *Sākt / Pievienot veļu* mirgo.

- Atveriet durvis.
- Pievienojiet vai izņemiet veļu.

Tagad vēl varat izvēlēties citu programmu.

- Aizveriet durvis.
- Pieskarieties skārientaustiņam *Sākt / Pievienot veļu.*

Programmas izpilde tiek turpināta.

## Izņēmumi

Atsevišķos gadījumos veļu nevar pievienot, piemēram, atdzesēšanas fāzes vai programmas *Impregnēt* laikā.

Šādos gadījumos vārds *Rdd* netiek parādīts.


Izņēmuma gadījumā programmas norises laikā durvis var atvērt.


# Ūdens kondensāta tvertne


## Ūdens kondensāta tvertnes iztukšošana

Ūdens kondensāts, kas izdalās žāvēšanas laikā, uzkrājas ūdens kondensāta tvertnē.

Iztukšojiet ūdens kondensāta tvertni pēc katras žāvēšanas reizes!

Sasniedzot maksimālo ūdens kondensāta līmeni, iedegas .

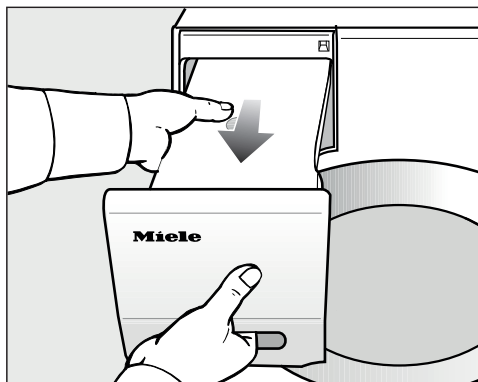
 dzēšana: atveriet un aizveriet ieslēgta veļas žāvētāja durvis.

 Durvju un roktura paneļa bojājumu risks, izvelkot ūdens kondensāta tvertni\*.

Tas var izraisīt durvju un roktura paneļa bojājumus.

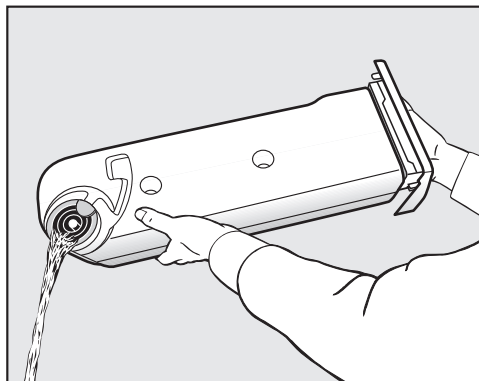
Vienmēr pilnībā aizveriet iekārtas durvis.

\*Ja modelim durvju eņģes ir labajā pusē, iepriekšējo brīdinājumu var neņemt vērā.



- Izvelciet ūdens kondensāta tvertni.

- Nesiet ūdens kondensāta tvertni horizontāli, lai no tās neiztecētu ūdens. Satveriet ūdens kondensāta tvertni aiz roktura paneļa un aiz gala.



- Iztukšojiet ūdens kondensāta tvertni.
- Iebīdiet ūdens kondensāta tvertni atpakaļ žāvētājā.

Iespējams kaitējums cilvēku vai dzīvnieku veselībai.

Nedzeriet ūdens kondensātu.

Ūdens kondensātu varat izmantot māj-saimniecībā (piemēram, iepildīt tvaika gludeklī vai gaisa mitrinātājā). Tomēr pirms tam izfiltrējiet ūdens kondensātu, lejoj to caur smalku sietu vai kafijas filtru. Tādējādi ūdens tiek attīrīts no smalkām pūkām, kas varētu radīt bojājumus.

## FragranceDos

Izmantojot smaržu flakonu (papildus pasūtāms piederums), savai veļai žāvēšanas laikā varat piešķirt īpašu aromātu.

**Norāde:** Ja kādreiz vēlaties žāvēt bez aromāta, smaržu flakonu var pavisam vienkārši aizvērt.

⚠ Smaržu flakona nepareiza izmantošana var kaitēt veselībai un izraisīt ugunsgrēku.

Nonākot saskarē ar ķermeni, izplūdušā smaržviela var kaitēt jūsu veselībai. Izplūdušā smaržviela var izraisīt ugunsgrēku.

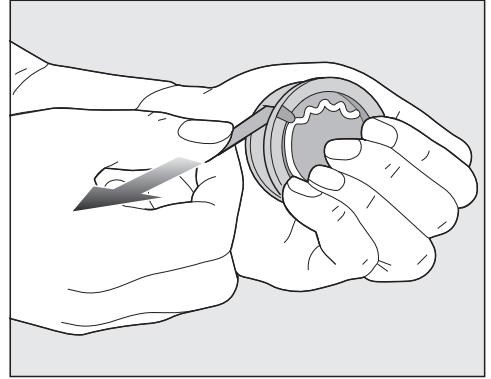
Vispirms izlasiet nodaļas “Drošības norādījumi un brīdinājumi” sadaļu “Smaržu flakona (papildus pasūtāms piederums) izmantošana”.

## Aizsarglentes noņemšana no smaržvielas flakona

Turiet smaržvielas flakonu tikai tā, kā ir parādīts attēlā. Neturiet to slīpi un nesagāziet, pretējā gadījumā smaržviela izplūds.

- Izņemiet smaržvielas flakonu no iepakojuma.

Nemēģiniet atskrūvēt smaržvielas flakonu.



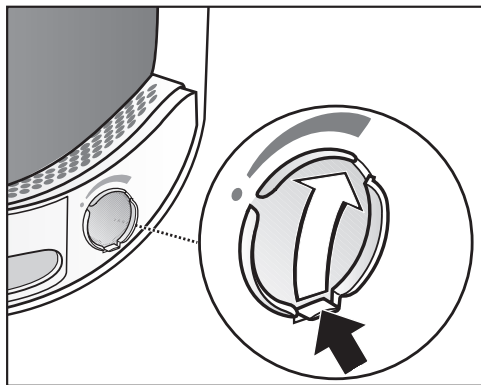
- Cieši satveriet smaržvielas flakonu, lai tas nejauši neatvērtos.
- Noņemiet aizsarglenti.

# Smaržvielas flakona izmantošana

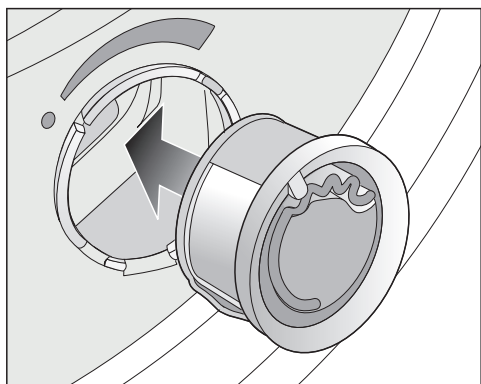
## Smaržvielas flakona ievietošana

- Atveriet veļas žāvētāja durvis.

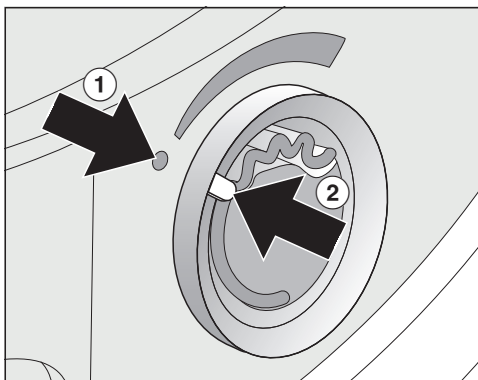
Smaržvielas flakons ir ievietojams augšējā pūku filtrā blakus roktura iedobei.



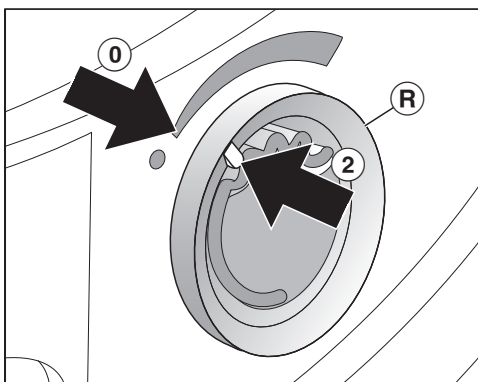
- Ar mēlītes palīdzību atbīdiet bīdni, līdz mēlīte ir pašā augšā.



- Ievietojiet smaržvielas flakonu ievietnē līdz atdurei.



Atzīmēm ① un ② jābūt viena otrai pretī.



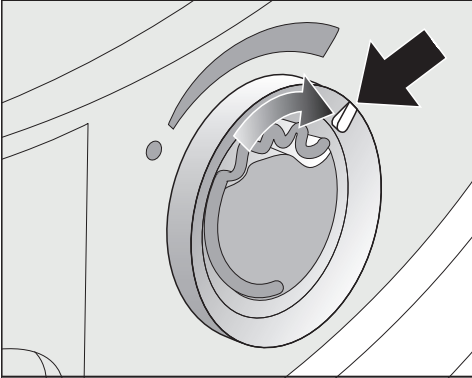
- Pagrieziet ārējo gredzenu ® mazliet pa labi.

Smaržvielas flakons var izkrist. Pagrieziet ārējo gredzenu, lai atzīmes ② un ① būtu viena otrai pretī.

# Smaržvielas flakona izmantošana

## Smaržvielas flakona atvēršana

Pirms žāvēšanas var iestatīt aromāta intensitāti.

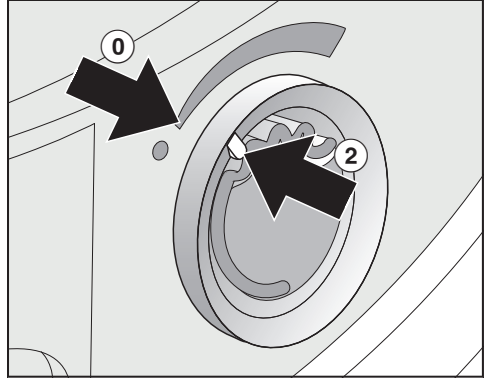


- Pagrieziet ārējo gredzenu pa labi: jo vairāk smaržvielas flakons ir atvērts, jo lielāku aromāta intensitāti var iestatīt.

Laba aromāta piešķiršana notiek tad, ja veļa ir mitra, žāvēšanas laiks ir ilgāks un ir pietiekama siltumpārnese. Aromāts ir jūtams arī veļas žāvētāja uzstādīšanas telpā.

## Smaržvielas flakona aizvēršana

Smaržvielas flakons pēc žāvēšanas jāaizver, lai smaržviela lieki neizplūstu.



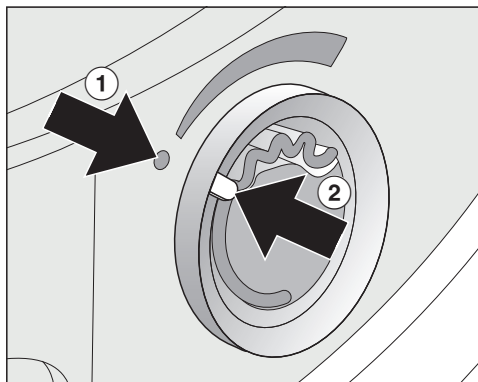
- Pagrieziet ārējo gredzenu pa kreisi, līdz atzīme ② atrodas pozīcijā ①.

Ja laiku pa laikam žāvējat bez smaržvielas: izņemiet smaržvielas flakonu un uzglabājiet to tirdzniecības iepakojumā.

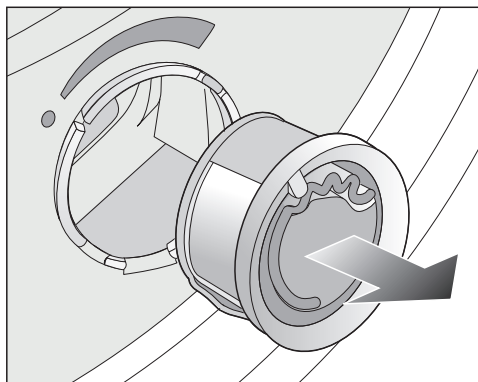
Ja aromāta intensitāte vairs nav pietiekama, nomainiet smaržvielas flakonu ar jaunu.

## Smaržvielas flakona izmantošana

### Smaržvielas flakona izņemšana/nomaiņa



- Pagrieziet ārējo gredzenu pa kreisi, līdz atzīmes ① un ② ir viena otrai pretī.



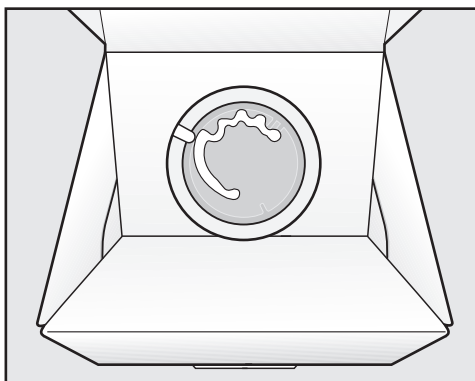
- Nomainiet smaržvielas flakonu.

Izmantoto smaržvielas flakonu varat uzglabāt tirdzniecības iepakojumā.

Smaržvielas flakonu varat iegādāties pie Miele specializētā tirgotāja, Miele Klientu apkalpošanas dienestā vai pasūtīt internetā.



Smaržviela var iztecēt.  
Nenovietojiet smaržvielas flakonu guļus stāvoklī.




- Neuzglabājiēt tirdzniecības iepakojumu ar tajā ievietoto smaržvielas flakonu stāvus vai apgrieztā stāvoklī. Pretējā gadījumā smaržviela izplūdis.
- Vienmēr uzglabājiēt to vēsā un sausā vietā un nepakļājiēt saules gaismas iedarbībai.
- Iegādājiēties jaunu smaržvielas flakonu: aizsarglenti noņemiēt tikai īsi pirms lietošanas.



## Pūku filtrs

Šim veļas žāvētājam ir 2 pūku filtri durvju veļas iepildīšanas zonā. Abi pūku filtri uztver žāvēšanas laikā radušās pūkas.

Iztīriet pūku filtrus pēc katra žāvēšanas procesa. Tādējādi nepieļausiet programmas norises laika paildzināšanos.

Iztīriet pūku filtrus arī tad, kad iedegas kontrollampīna .

- Lai kontrollampīna nodzistu, atveriet un aizveriet durvis, žāvētājam esot ieslēgtam.

## Smaržvielas flakona izņemšana

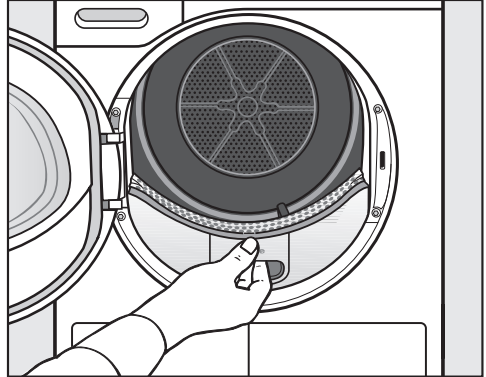
Ja netiek tīrīti pūku filtri un pamatnes filtrs, aromāta intensitāte mazinās.

- Izņemiet smaržvielas flakonu. Skatīt nodaļas “Smaržvielas flakons” sadaļu “Smaržvielas flakona izņemšana / nomaiņa”.

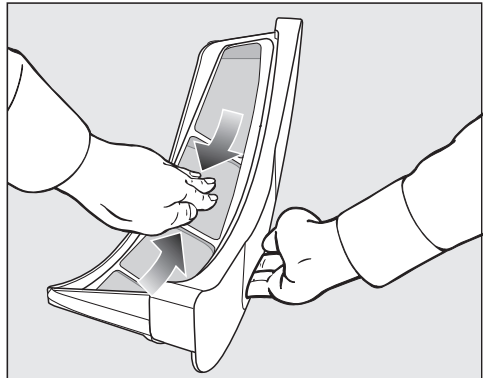
## Redzamo pūku noņemšana

**Norāde:** Pūkas no filtra, tām nepieskaroties, var iztīrīt ar putekļsūcēju.

- Atveriet iekārtas durvis.

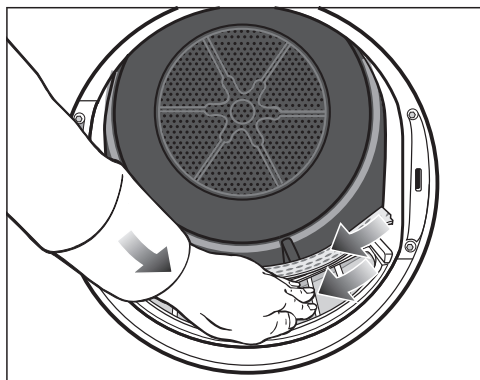


- Izņemiet augšējo pūku filtru, pavelkot to uz priekšu.



- Iztīriet pūkas (skatīt bultas).

## Tīrīšana un apkope

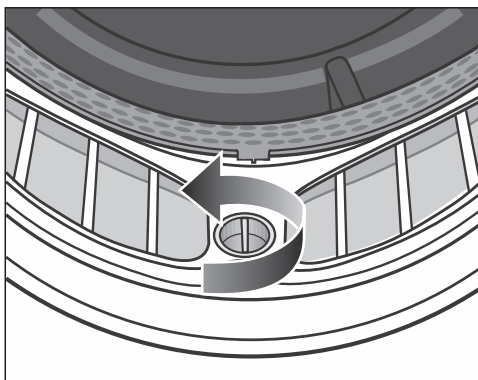


- Notīriet pūkas (skatīt bultas) no visu pūku filtru sietu virsmām un perforētā veļas novirzītāja.
- Iebīdīet augšējo pūku filtru, līdz tas tiek jūtami fiksēts.
- Aizveriet iekārtas durvis.

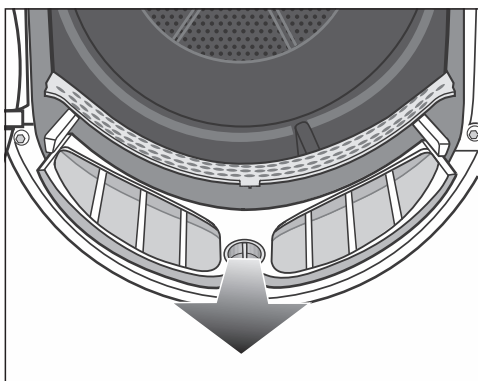
### Pūku filtru un gaisa kanālu zonu rūpīga tīrīšana

Ja žāvēšanas laiks ir paildzinājies vai pūku filtru sietu virsmas ir redzami aizķepušas / aizsērējušas, veiciet rūpīgu tīrīšanu.

- Izņemiet smaržvielas flakonu. Skatīt nodaļu "Smaržvielas flakons".
- Izņemiet augšējo pūku filtru, pavelkot to uz priekšu.



- Pagrieziet apakšējā pūku filtra dzelteno grieztuvīti bultas virzienā (līdz tā tiek jūtami fiksēta).



- Izņemiet pūku filtru, satverot to aiz grieztuvītes un pavelkot uz priekšu.



- Notīriet redzamās pūkas ar putekļsūcēju un garo putekļsūcēja uzgali no augšējās vēdināšanas zonas (atveres).

Pēc tam veiciet pūku filtru mitru tīrīšanu.

### Pūku filtru mitrā tīrīšana


- Notīriet ar mitru drānu pūku filtru gludās plastmasas virsmas.
- Noskalojiet sietu virsmas ar tekošu, siltu ūdeni.
- Rūpīgi nokratiet pūku filtrus un uzmanīgi tos nožāvējiet.

Mitru pūku filtru dēļ žāvēšanas laikā var rasties darbības traucējumi.

- Iebīdiet apakšējo pūku filtru pilnībā atpakaļ vietā un nobloķējiet dzelteni griezuvīti.
- Iebīdiet augšējo pūku filtru pilnībā atpakaļ vietā.
- Aizveriet iekārtas durvis.

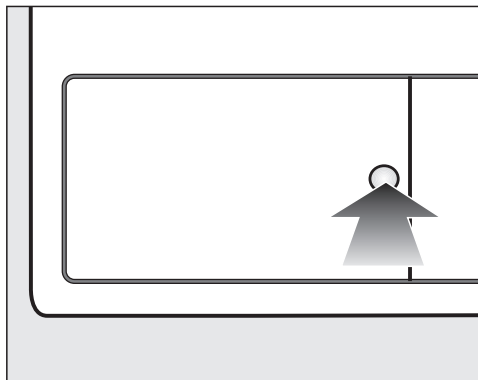
# Tīrīšana un apkope

## Pamatnes filtra tīrīšana

Pamatnes filtru tīriet vienmēr, kad iedegas kontrollampīna  vai ir paildzinājies programmas izpildes laiks.

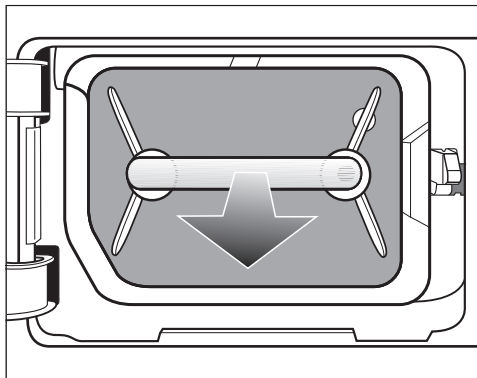
- Lai kontrollampīna nodzistu, atveriet un aizveriet durvis, žāvētājam esot ieslēgtam.

## Pamatnes filtra izņemšana



- Lai atvērtu, uzspiediet siltummaiņa vāciņa apaļajai, padziļinātajai zonai.

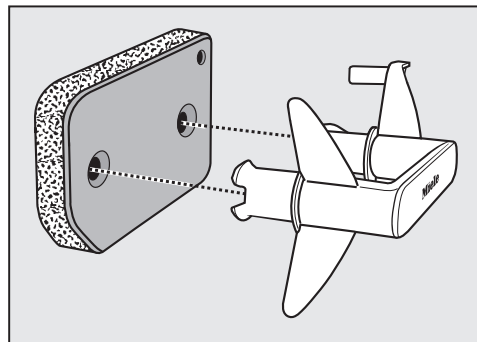
Vāciņš atlec vaļā.



- Aiz roktura izvelciet pamatnes filtru.

Izvelkot pamatnes filtru, izbīdās vadtapa labajā pusē. Vadtapa nodrošina, ka vāciņu nevar aizvērt bez pamatnes filtra.

## Pamatnes filtra tīrīšana




- Izvelciet rokturi no pamatnes filtra.
- Rūpīgi izmazgājiet pamatnes filtru tekošā ūdenī.
- Mazgājot pamatnes filtru, vairākas reizes uzmanīgi izspiediet to.
- Mazgājiet pamatnes filtru tik ilgi, kamēr vairs nav redzami atlikumi.

Nedrīkst ievietot pamatnes filtru, no kura vēl pil ūdens.  
Pretējā gadījumā radīsies traucējums.  
Uzmanīgi izspiediet filtru.

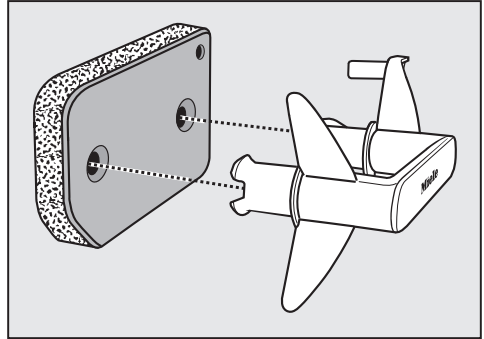
Ja pēc iztīrītā pamatnes filtra ievietošanas žāvēšanas programma tika pabeigta ar kļūdas kodu, ir ievietots pārāk mitrs pamatnes filtrs. Vēlreiz uzmanīgi izspiediet filtru. Ļaujiet pamatnes filtram izžūt gaisā.

Ja arī pēc tam atkal rodas traucējums, tā iemesls var būt cietas mazgāšanas līdzekļu atliekas. Atjaunojiet pamatnes filtru veļas mašīnā. Skatiet nodaļas "Problēmu novēršana" sadaļu "Pamatnes filtra atjaunošana".

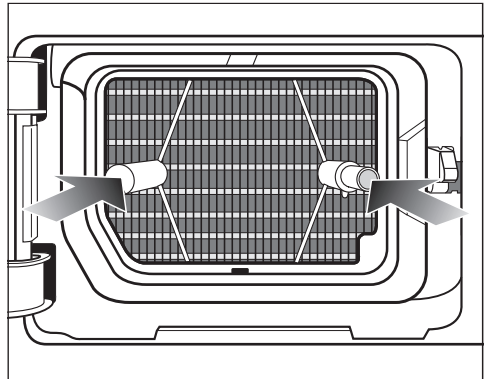
 Bojāts vai nodilis pamatnes filtrs var izraisīt bojājumus.

Ja pamatnes filtrs nav kārtībā, siltummainis aizsērē. Var rasties darbības traucējums.

Pārbaudiet pamatnes filtru atbilstoši nodaļas "Ko darīt, ja ..." sadaļai "Pamatnes filtra maiņa". Ja nepieciešams, nomainiet pamatnes filtru.



- Pareizi uzspaudiet pamatnes filtru uz roktura.

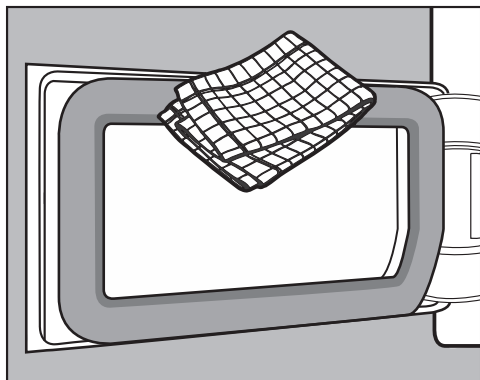


- Bīdiet pamatnes filtru pilnībā līdz galam.

Vienlaikus tiks iebīdīta labās puses vadtapa.

# Tīrīšana un apkope

## Pamatnes filtra vāciņa tīrīšana



- Ar mitru tīrīšanas drānu noslaukiet uz tā esošās pūkas. Tīrot nesabojājiēt gumijas blīvējumu.
- Aizveriet siltummaiņa vāku.

⚠ Ja žāvēšana tiek veikta bez pamatnes filtra vai ar atvērtu siltummaiņa vāku, tas var izraisīt bojājumus vai mazināt žāvēšanas efektivitāti.

Pārmērīga pūku uzkrāšanās var izraisīt žāvētāja bojājumu. Ja sistēma nav hermētiska, tas var mazināt žāvēšanas efektivitāti.

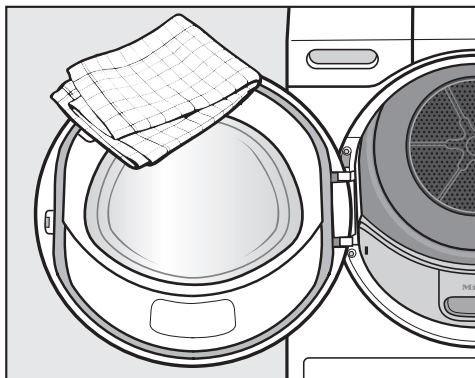
Darbiniet žāvētāju tikai ar ievietotu pamatnes filtru un aizvērtu siltummaiņa vāciņu.

## Veļas žāvētāja tīrīšana

Atvienojiet veļas žāvētāju no elektrotīkla.

⚠ Nepiemērotu kopšanas līdzekļu lietošana var izraisīt bojājumus. Nepiemēroti kopšanas līdzekļi var sabojāt plastmasas virsmas un citas daļas.

Nelietojiet šķīdinātājus saturošus, abrazīvus, stikla vai universālos tīrīšanas līdzekļus.





- Tīriet veļas žāvētāja virsmas un blīvējumu durvju iekšpusē tikai ar viegli samitrinātu, mīkstu drānu, lietojot saudzīgu mazgāšanas līdzekli vai ziepju šķīdumu.
- Pēc tam nosusiniet visas daļas ar mīkstu drānu.

Lielāko daļu traucējumu un kļūdu, kas var rasties ikdienas lietošanas laikā, varat novērst patstāvīgi. Daudzos gadījumos varat ietaupīt laiku un izmaksas, jo nebūs jāvērsas klientu apkalpošanas dienestā.



Vietnē [www.miele.com/service](http://www.miele.com/service) var saņemt informāciju par patstāvīgu traucējumu novēršanu.

Turpmākajās tabulās ir sniegti ieteikumi, kā konstatēt un novērst traucējuma vai kļūdas cēloni.

## Kontrollampīņas vai norādījumi laika rādījumā pēc programmas pārtraukšanas




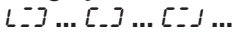
Problēma	Cēlonis un novēršana
<b>Pēc programmas pārtraukšanas deg kontrollampīņa , atskan signāls.</b>	<p>Ūdens kondensāta tvertne ir pilna vai ūdens novadīšanas šļūtene ir pārlocīta.</p> <ul style="list-style-type: none"> <li>■ Lai izslēgtu kontrollampīņu , atveriet un aizveriet durvis (žāvētājam ir jābūt ieslēgtam).</li> <li>■ Iztukšojiet ūdens kondensāta tvertni.</li> <li>■ Pārbaudiet ūdens novadīšanas šļūteni.</li> <li>■ Skatiet nodaļu "Tīrīšana un kopšana".</li> </ul>
<b>Pēc programmas pārtraukšanas mirgo <i>F</i> un cita skaitļu kombinācija, atskan signāls.</b>	<p>Cēloni nevar tūlīt noteikt.</p> <ul style="list-style-type: none"> <li>■ Izslēdziet un vēlreiz ieslēdziet veļas žāvētāju.</li> <li>■ Palaidiet programmu.</li> </ul> <p>Ja programma tiek pārtraukta atkārtoti un tiek parādīts kļūdas paziņojums, ir radies bojājums. Sazinieties ar Miele Klientu apkalpošanas dienestu.</p>
<b>Iedegas <i>0:00</i> un programma tiek pārtraukta, atskan signāls.</b>	<p>Veļa tvertnē ir nepareizi izvietojusies vai sarullējusies.</p> <ul style="list-style-type: none"> <li>■ Uzbužiniet veļu un, ja nepieciešams, izņemiet daļu veļas.</li> <li>■ Izslēdziet un vēlreiz ieslēdziet veļas žāvētāju.</li> <li>■ Palaidiet programmu.</li> </ul>

## Problēmu novēršana

Problēma	Cēlonis un novēršana
<p><b>Mirgo F un 055, atskan signāls.</b>  <b>Deg kontrollampīņa</b> .</p>	<p>Pūkas vai mazgāšanas līdzekļu atlikumi ir izraisījuši aizsprostojumus.</p> <ul style="list-style-type: none"> <li>■ Lai izslēgtu paziņojumu, izvēlieties programmu pārslēga pozīciju .</li> <li>■ Iztīriet pūku filtrus un pamatnes filtru. <ul style="list-style-type: none"> <li>– Tīrīšanas norādījumus skatiet nodaļā “Tīrīšana un kopšana”.</li> <li>– Ja pūku filtri un pamatnes filtrs ir bojāti vai deformēti, vai tos vairs nav iespējams iztīrīt, tie ir jānomaina.</li> <li>– Ja pēc tīrīšanas atkārtoti tiek parādīts kļūdas paziņojums, tam var būt kāds no turpmāk minētajiem cēloņiem.</li> </ul> </li> </ul>
	<p>levietots pārāk mitrs pamatnes filtrs.</p> <ul style="list-style-type: none"> <li>■ Uzmanīgi izspiediet filtru.</li> <li>■ Ļaujiet pamatnes filtram izžūt.</li> </ul>
	<p>Pamatnes filtrā ir palikuši vēl dziļāki atlikumi, ko nevar iztīrīt.</p> <ul style="list-style-type: none"> <li>■ Pārbaudiet pamatnes filtru. Skatiet nodaļas “Problēmu novēršana” sadaļu “Pamatnes filtra maiņa”.</li> <li>■ Ja pamatnes filtrs nav bojāts vai deformējies, pamatnes filtru var atjaunot veļas mašīnā. Skatiet nodaļas “Problēmu novēršana” sadaļu “Pamatnes filtra atjaunošana”.</li> </ul>
	<p>Siltummainis ir aizsērējis.</p> <ul style="list-style-type: none"> <li>■ Pārbaudiet siltummaini. Skatiet nodaļas “Problēmu novēršana” sadaļu “Siltummaiņa pārbaude”.</li> </ul>



## Kontrollampiņas vai norādījumi laika rādījumā

Problēma	Cēlonis un novēršana
<b>Programmas beigās izgaismojas kontrollampiņa</b>  .	<p>Veļas žāvētājs nedarbojas optimāli vai ekonomiski. Iespējamie cēloņi var būt pūku vai mazgāšanas līdzekļu atlikumu izraisīti aizsērējumi.</p> <ul style="list-style-type: none"> <li>■ Lai izslēgtu kontrollampiņu , atveriet un aizveriet durvis (žāvētājam ir jābūt ieslēgtam).</li> <li>■ Ņemiet vērā nodaļā “Tīrīšana un kopšana” sniegtos tīrīšanas norādījumus.</li> <li>■ Iztīriet pūku filtrus.</li> <li>■ Pārbaudiet arī pamatnes filtru un, ja nepieciešams, iztīriet to.</li> </ul> <p>Kontrollampiņas  iespējamo izgaismošanos varat ietekmēt arī jūs.</p> <ul style="list-style-type: none"> <li>■ Ņemiet vērā aprakstu nodaļas “Programmējāmās funkcijas” sadaļā “P20 Gaisa ceļu rādījumi”.</li> </ul>
<b>Izgaismojas -0-</b>	<p>Programmu pārslēgs tika pārvietots.</p> <ul style="list-style-type: none"> <li>■ Izvēlieties sākotnējo programmu, tad atkal tiek parādīts atlikušais laiks.</li> </ul>
<b>Programmas beigās mirgo joslas:</b> 	<p>Programma ir beigusies, bet vēl notiek veļas dzesēšana.</p> <ul style="list-style-type: none"> <li>■ Vai nu izņemiet veļu un izklājiet to, vai turpiniet dzesēšanu.</li> </ul>
<b>Pēc ieslēgšanas mirgo un izgaismojas līnijas: _ _ _ . Programmas izvēle nav iespējama.</b>	<p>Ir aktivēts PIN koda iestatījums.</p> <ul style="list-style-type: none"> <li>■ Skatiet nodaļas “Programmējāmās funkcijas” sadaļu “P07 PIN kods”.</li> </ul>

# Problēmu novēršana

## Neapmierinošs žāvēšanas rezultāts

Problēma	Cēlonis un novēršana
<b>Veļa nav pietiekami izžāvēta.</b>	<p>Žāvēšanai ir ievietoti dažādu materiālu izstrādājumi.</p> <ul style="list-style-type: none"><li>■ Veiciet papildu žāvēšanu programmā <i>Siltā vēdināšana</i>.</li><li>■ Turpmāk izvēlieties piemērotu programmu.</li></ul> <p>leteikums: Dažās programmās sausuma pakāpes var pielāgot individuāli. Skatīt nodaļas "Programmējamās funkcijas" sadaļas "<i>P01</i> Sausuma pakāpes programmai Kokvilna, "<i>P02</i> Sausuma pakāpes programmai Viegli kopjamā veļa.</p>
<b>Veļa vai ar spalvām pildīti spilveni žāvēšanas rezultātā rada nepatīkamu aromātu.</b>	<p>Veļa tika mazgāta ar pārāk mazu mazgāšanas līdzekļa daudzumu.</p> <p>No spalvām karsēšanas laikā mēdz izplatīties īpatnējs aromāts.</p> <ul style="list-style-type: none"><li>■ Veļa: mazgāt ar pietiekamu mazgāšanas līdzekļa daudzumu</li><li>■ Spilveni: izvēdināt ārpus žāvētāja</li><li>■ Žāvēšanas laikā izmantojiet smaržvielas flakonu (papildus pasūtāms piederums), ja dodat priekšroku īpašai smaržai.</li></ul>
<b>Apģērbi no sintētiskajām šķiedrām pēc žāvēšanas ir statiski uzlādēti.</b>	<p>Sintētiskajām šķiedrām ir tendence statiski uzlādēties.</p> <ul style="list-style-type: none"><li>■ Mikstinātāja izmantošana pēdējā skalošanas ciklā mazgāšanas laikā var novērst statisko uzlādi žāvēšanas laikā.</li></ul>
<b>Žāvēšanas laikā rodas pūkas.</b>	<p>Žāvēšanas laikā no tekstilizstrādājumiem atdalās pūkas, kas ir radušās galvenokārt apģērba valkāšanas vai arī mazgāšanas laikā. Pūku veidošanās veļas žāvētājā ir niecīga.</p> <p>Radušās pūkas tiek uztvertas pūku filtrs un pamatnes filtrā un ir viegli iztīrāmas.</p> <ul style="list-style-type: none"><li>■ Skatiet nodaļu "Tīrīšana un kopšana".</li></ul>

## Žāvēšanas process ir ļoti ilgs

Problēma	Cēlonis un novēršana
<b>Žāvēšanas process turpinās ļoti ilgi vai pat tiek pārtraukts.*</b>	<p>Žāvētāja uzstādīšanas telpa ir pārāk silta.</p> <ul style="list-style-type: none"> <li>■ Rūpīgi izvēdiniet telpu.</li> </ul>
	<p>Mazgāšanas līdzekļu atliekas, mati un smalkas pūkas var izraisīt aizsērējumus.</p> <ul style="list-style-type: none"> <li>■ Iztīriet pūku filtrus un pamatnes filtru.</li> <li>■ Notīriet no siltummaiņa redzamās pūkas.</li> </ul>
	<p>Veļa tvertnē ir nepareizi izvietojusies vai sarullējusies. Tvertne ir pārāk pilna.</p> <ul style="list-style-type: none"> <li>■ Uzbužiniet veļu un izņemiet daļu veļas.</li> <li>■ Palaidiet programmu.</li> </ul>
	<p>Ir nosegts režģis apakšā labajā pusē.</p> <ul style="list-style-type: none"> <li>■ Novāciet veļas grozu vai citus traucējošus priekšmetus.</li> </ul>
	<p>Tekstilizstrādājumi ir pārāk mitri.</p> <ul style="list-style-type: none"> <li>■ Izgrieziet tos veļas mašīnā ar lielāku centrifūgas apgriezīenu skaitu.</li> </ul>
	<p>Metāla rāvējslēdzēju dēļ iekārta nevar precīzi noteikt veļas mitruma pakāpi.</p> <ul style="list-style-type: none"> <li>■ Turpmāk atveriet rāvējslēdzējus.</li> <li>■ Ja problēma atkārtojas, žāvējiet šos tekstilizstrādājumus programmā <i>Siltā vēdināšana / DryFresh</i>.</li> </ul>

\* Izslēdziet un vēlreiz ieslēdziet veļas žāvētāju, pirms sākat jaunu programmu.

# Problēmu novēršana

## Citas problēmas

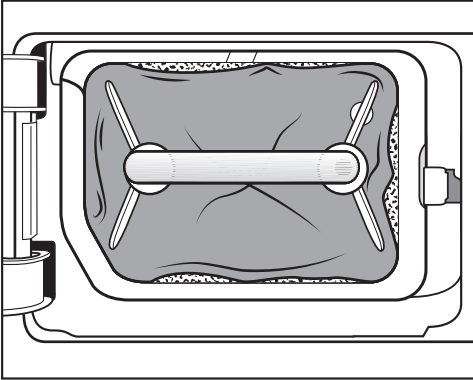
Problēma	Cēlonis un novēršana
<b>Ir dzirdami darbības trokšņi (sīkšana / rūkšana)</b>	Tas nav traucējums. Darbojas kompresors. Tās ir normālas skaņas, kas rodas, darbojoties kompresoram.
<b>Nevar palaist programmu.</b>	Cēloni tūlīt nevar konstatēt. <ul style="list-style-type: none"><li>■ Iespraudiet elektrotīkla kabeļa kontaktdakšu.</li><li>■ Ieslēdziet veļas žāvētāju.</li><li>■ Aizveriet veļas žāvētāja durvis.</li><li>■ Pārbaudiet mājas elektroinstalācijas drošinātāju.</li></ul> Strāvas padeves pārtraukums? Pēc strāvas padeves atjaunošanas iepriekš ieslēgtā programma tiks atsākta automātiski.
<b>Programmas norises laikā tikai skārienaustiņš <i>Sākt / Pievienot veļu</i> mirgo.</b>	Programmas norises laikā pēc 10 minūtēm indikāciju elementi tiek izslēgti. Skārienaustiņš <i>Sākt / Pievienot veļu</i> mirgo. Tā nav kļūme, bet normāla darbība, lai nodrošinātu enerģijas taupīšanu. <ul style="list-style-type: none"><li>■ Lai aktivētu indikāciju elementus, pieskarieties jebkuram skārienaustiņam.</li></ul> Skatiet nodaļas “Programmējāmās funkcijas” sadaļu “// Vadības paneļa izslēgšanās”.
<b>Žāvētājs ir izslēgts.</b>	Šis žāvētājs automātiski izslēdzas pēc 15 minūtēm, ja netiek veiktas nekādas darbības. Tā nav kļūme, bet normāla darbība. <ul style="list-style-type: none"><li>■ Izvēlieties programmu.</li></ul>
<b>Nedarbojas tvertnes apgaismojums.</b>	Tvertnes apgaismojums pēc noteikta laika un pēc programmas palaišanas izslēdzas automātiski (enerģijas taupīšana). <ul style="list-style-type: none"><li>■ Izslēdziet un vēlreiz ieslēdziet veļas žāvētāju.</li><li>■ Lai ieslēgtu tvertnes apgaismojumu, atveriet žāvētāja durvis.</li></ul> Tvertnes apgaismojums ir bojāts. Tvertnes apgaismojums ir paredzēts ilglaicīgai lietošanai un tāpēc tas parasti nav jāmaina. <ul style="list-style-type: none"><li>■ Ja, neņemot vērā visus mēģinājumus, tvertnes apgaismojums tomēr nedeg, ziņojiet Miele Klientu apkalpošanas dienestam.</li></ul>

## Pamatnes filtra nomaiņa

Siltummainis var aizsērēt.

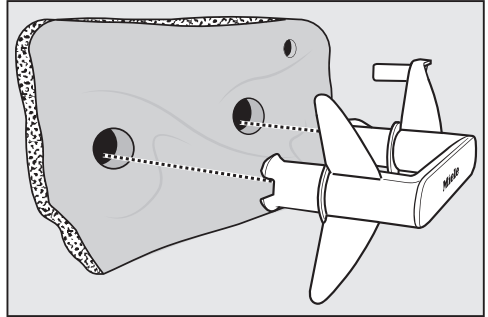
Ja pirms vai pēc tīrīšanas pamanāt turpmāk aprakstītās nolietojuma pazīmes, nekavējoties nomainiet pamatnes filtru (atsevišķi pasūtāms piederums).

### Neprecīzs novietojums



Pamatnes filtra malas cieši nepieguļ un pamatnes filtrs ir deformējies. Vietās, kur filtra malas cieši nepieguļ, pūkas bez filtrēšanas tiek iepūstas siltummaiņī. Tādējādi siltummainis laika gaitā aizsērē.

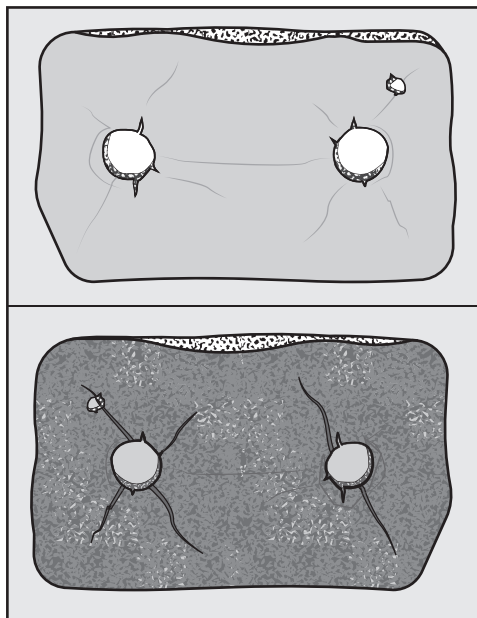
### Deformācija



Deformācijas norāda uz to, ka pamatnes filtrs ir nodilis.

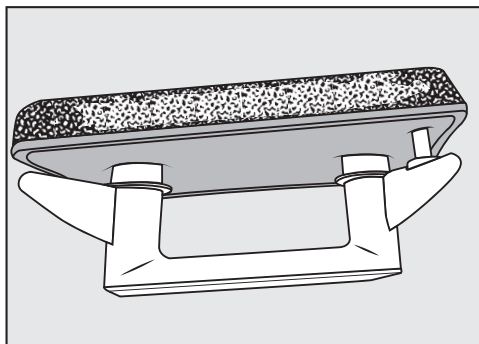
# Problēmu novēršana

## Spraugas, plaisas, nospiedumi



Caur plaisām un spraugām pūkas tiek iepūstas siltummaiņī. Tādējādi siltummainis laika gaitā aizsērē.

## Atlikumi baltā vai citā krāsā



Atlikumi, kas aizsprosto filtru, veidojas no veļas šķiedru atlikumiem un mazgāšanas līdzekļa sastāvdaļu pārpalikumiem. Atlikumi atrodas pamatnes filtra priekšpusē un uz tā sānu malām. Atsevišķos gadījumos atlikumi veido noturīgus aplikumus.

Atlikumi norāda uz to, ka pamatnes filtrs vairs cieši nepieguļ sānu malām, pat ja tas izskatās nevainojami: pūkas gar malām tiek iepūstas iekšā bez filtrēšanas.

Atjaunojiet pamatnes filtru. Ja pamatnes filtrā jau drīz atkal rodas šie atlikumi, pamatnes filtrs ir jānomaina.

## Pamatnes filtra atjaunošana

Veļas mašīnā var atjaunot vienu vai vairākus netīrus pamatnes filtrus. Tādējādi pamatnes filtrs atkal būs darba kārtībā.

Pirms atjaunošanas pārbaudiet, vai pamatnes filtrs nav bojāts. Pārbaudiet pamatnes filtru atbilstoši nodaļas “Ko darīt, ja ...” sadaļai “Pamatnes filtra maiņa”. Nomainiet pamatnes filtru, ja tas ir nodilis.

- Vienu vai vairākus pamatnes filtrus mazgājiet atsevišķi, bez tekstilizstrādājumiem. Nepievienojiet mazgāšanas līdzekli.
- Izvēlieties īsu mazgāšanas programmu ar temperatūru ne vairāk kā 40 °C un ne vairāk kā 600 centrifūgas apgriezieniem minūtē.

Pēc mazgāšanas un centrifugēšanas pamatnes filtru var ievietot atpakaļ.

## Siltummaiņa pārbaude

⚠ Asās dzesētāja ribas var izraisīt savainojumus.

Jūs varat sagriezties.

Nepieskarieties dzesētāja ribām ar rokām.

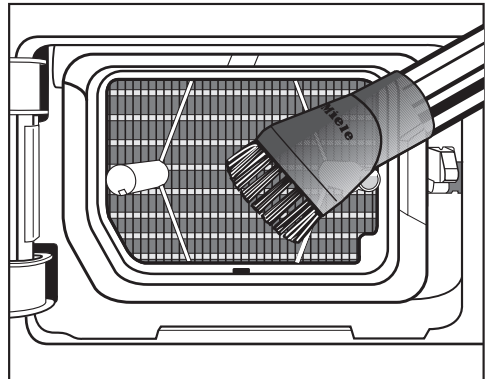
- Pārbaudiet, vai uz tām nav sakrājušās pūkas.

Ja pūkas ir sakrājušās, tās ir jānotīra.

⚠ Siltummaiņa nepareiza tīrīšana var izraisīt bojājumus.

Ja dzesētāja ribas ir bojātas vai salocītas, žāvētājs pienācīgi nežāvē.

Tīriet ar putekļsūcēju un otveida uzgali. Viegli un nespiežot virziet putekļsūcēja otveida uzgali pār siltummaiņa dzesētāja ribām.



- Iesūciet putekļsūcējā pūkas un atlikumus.

# Klientu apkalpošanas dienests

Vietnē [www.miele.com/service](http://www.miele.com/service) var iegūt informāciju par patstāvīgu traucējumu novēršanu un Miele rezerves daļām.

## Kontaktinformācija traucējumu gadījumā

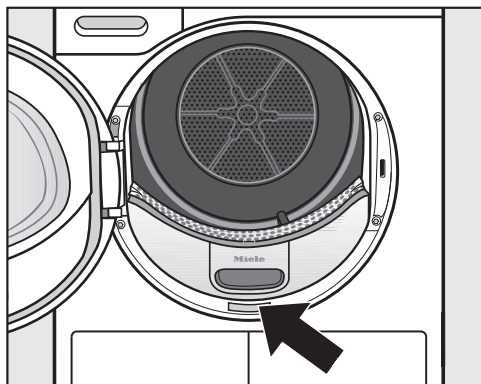
Traucējumu gadījumā, kurus nevarat novērst patstāvīgi, sazinieties, piemēram, ar savu Miele specializēto tirgotāju vai Miele Klientu apkalpošanas dienestu.

Miele Klientu apkalpošanas dienesta pakalpojumus var pieteikt tiešsaistē vietnē [www.miele.lv/service](http://www.miele.lv/service).

Miele Klientu apkalpošanas dienesta kontaktinformācija ir norādīta šī dokumenta beigās.

Klientu apkalpošanas dienestam ir nepieciešams modeļa apzīmējums un izgatavošanas numurs (Fabr. / SN / Nr.). Šī informācija ir sniegta uz identifikācijas datu plāksnītes.

Identifikācijas datu plāksnīte kļūst redzama, atverot veļas žāvētāja durvis:



## Atsevišķi pasūtāmi piederumi

Papildu piederumus šim veļas žāvētājam var iegādāties pie Miele specializētā tirgotāja vai Miele Klientu apkalpošanas dienestā.

Šos un daudzus citus interesantus produktus ir iespējams pasūtīt arī Miele interneta veikalā.

## Žāvēšanas grozs

Izmantojot žāvēšanas grozu, var žāvēt vai izvēdināt tādus izstrādājumus, kurus nedrīkst pakļaut mehāniskai slodzei.

## Smaržvielas flakons

Žāvēšanas laikā izmantojiet smaržvielas flakonu, ja dodat priekšroku īpašai smaržai.

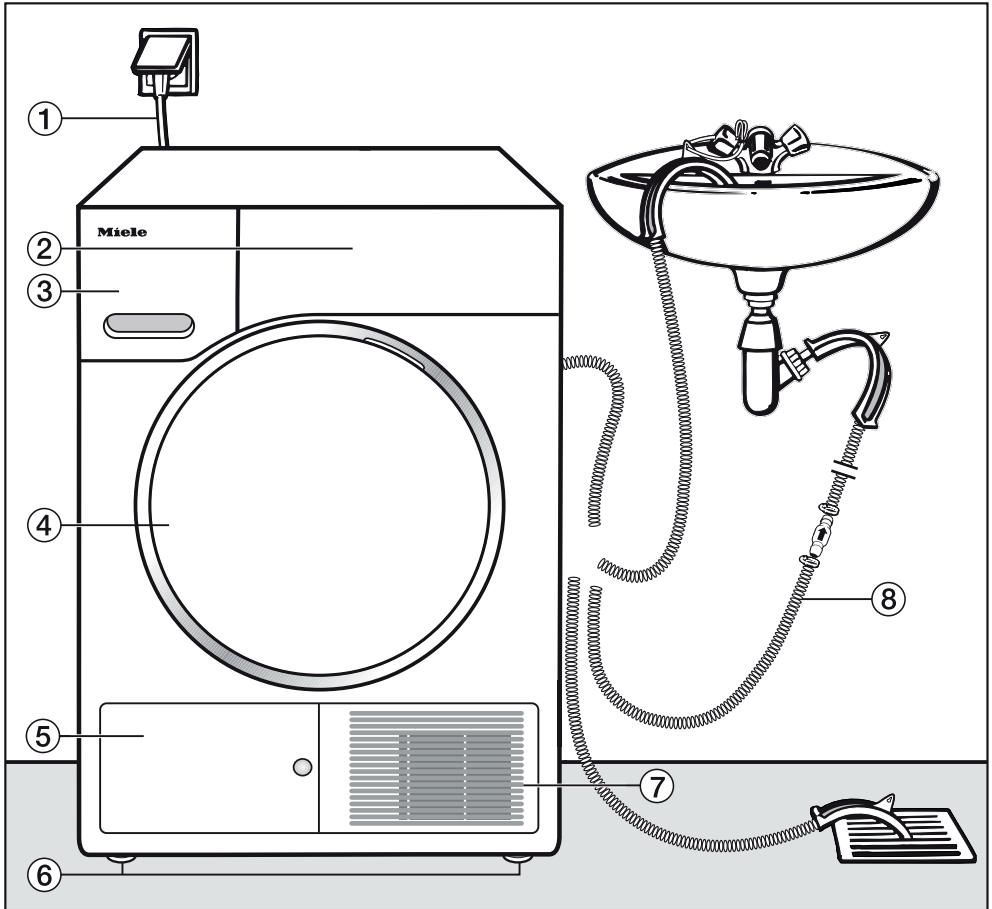
## Garantija

Garantijas termiņš ir 2 gadi.

Papildinformāciju skatiet pievienotajos garantijas noteikumos.



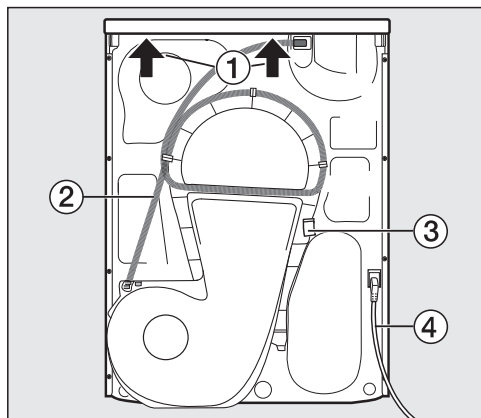
## Pretskats



- |                            |  |
|----------------------------|--|
| ① Barošanas kabelis        | ⑤ Pamatnes filtra vāciņš                   |
| ② Vadības panelis          | ⑥ 4 augstumā regulējamas kājas             |
| ③ Ūdens kondensāta tvertne | ⑦ Aukstā gaisa režģis                      |
| ④ Durvis                   | ⑧ Ūdens kondensāta novadīšanas šū-<br>tene |

# Uzstādīšana

## Skats no aizmugures



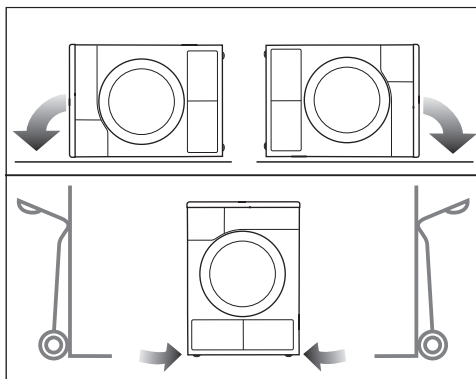
- 1 Vāka pārkare ar satveršanas iespējām iekārtas transportēšanai
- 2 Ūdens kondensāta novadīšanas šļūtene
- 3 Āķis barošanas kabeļa uztīšanai transportēšanas laikā
- 4 Barošanas kabelis

## Veļas žāvētāja transportēšana

⚠ Nepareiza transportēšana var radīt traumas un materiālus zaudējumus.

Ja veļas žāvētājs apgāžas, varat gūt savainojumus un traumas.

Transportējot veļas žāvētāju, nodrošiniet tā stabilitāti.



- Transportējot guļus, novietojiet veļas žāvētāju tikai uz kreisās vai labās sānu malas.
- Transportējot stāvus: ja izmantojat bagāžas ratus, transportējiet veļas žāvētāju tāpat novietotu tikai uz kreisās vai labās sānu malas.

## Veļas žāvētāja nogādāšana uzstādīšanas vietā

⚠ Vāka aizmugurējais stiprinājums ārēju apstākļu ietekmē var kļūt trausls.

Nešanas laikā vāks var nolūzt.

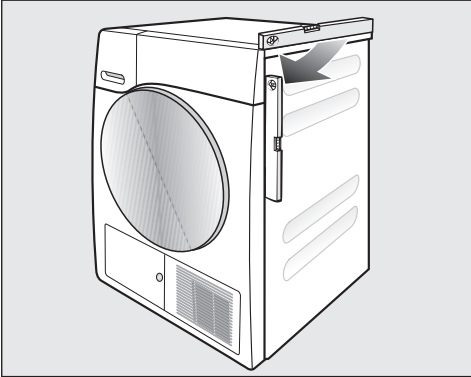
Pirms nešanas pārbaudiet vāka pārkares stabilitāti.

- Nesiet veļas žāvētāju, satverot to aiz priekšējām kājām un vāka aizmugurējās pārkares.

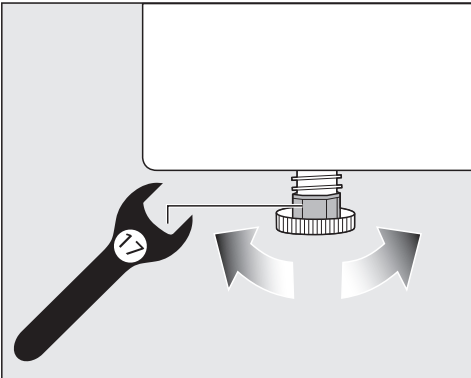
## Uzstādīšana

### Veļas žāvētāja līmeņošana

Veļas žāvētāja durvju vēršanās zonā nedrīkst atrasties veramas vai bīdāmas, vai arī pretī žāvētājam novietotas durvis ar vērtni žāvētāja virzienā.



Lai žāvētājs darbotos nevainojami, tas ir jālīmeņo vertikālā virzienā. Ja grīda ir nelīdzena, pielāgojiet žāvētāja skrūvējamās kājas.



- Grieziet skrūvējamās kājas ar plakanu uzgriežnatslēgu vai rokām.



⚠ Žāvētāja bojājumi var izraisīt ugunsgrēku un sprādzienu.

Dzesēšanas līdzeklis ir degošs un sprādzienbīstams.

Neveiciet nekādas žāvētāja izmaiņas. Nodrošiniet, lai žāvētājs netiktu bojāts.

Ja žāvētājs ir bojāts, ievērojiet turpmāk minētos norādījumus.

- Izvairieties no atklātas uguns un liesmu avotiem.
- Atvienojiet žāvētāju no elektrotīkla.
- Izvēdiniet žāvētāja ievietošanas tvertni.
- Sazinieties ar Miele Klientu apkalpošanas dienestu.

### Miera stāvoklis pēc uzstādīšanas

⚠ Pāragra ekspluatācijas uzsākšana var radīt veļas žāvētāja bojājumus. Tā rīkojoties, var sabojāt siltumsūkni. Pēc veļas žāvētāja uzstādīšanas nogaidiet vienu stundu, pirms sākat tā ekspluatāciju.

# Uzstādīšana

## Ventilācija

Neaizsedziet aukstā gaisa atveri iekārtas priekšpusē. Pretējā gadījumā siltummainim netiks nodrošināta pietiekama dzesēšana ar gaisu.

Gaisa spraugu starp veļas žāvētāja apakšmalu un grīdu nedrīkst samazināt ne ar cokola listēm, ne pūkainu paklāju utt. Pretējā gadījumā netiks nodrošināta pietiekama gaisa pievade.

Siltummaiņa dzesēšanai izmantotais izpūstais gaiss silda telpu, kurā atrodas iekārta. Tāpēc jānodrošina pietiekama ventilācija, piemēram, jāatver logs. Pretējā gadījumā paildzinās žāvēšanas laiks (lielāks elektroenerģijas patēriņš).

Šis žāvētājs darbības laikā ar savu siltumsūkni korpusā izdala ļoti daudz siltuma. Šim siltumam ir nepieciešama laba novadīšana.

Pretējā gadījumā var paildzināties žāvēšanas laiki vai ilgstošā laika periodā ir jārēķinās ar žāvētāja bojājumiem.

Nepārtraukti ir jānodrošina ilgstoša telpas vēdināšana visa žāvēšanas procesa laikā, kā arī jābūt gaisa spraugai starp grīdu un žāvētāja apakšu.

## Pirms vēlākas transportēšanas

Pēc žāvēšanas sūkņa zonā palikušais ierobežotais kondensētā ūdens daudzums var izlīst, veļas žāvētājam sasveroties. Ieteikums: pirms transportēšanas apmēram 1 minūti palaist kādu programmu. Tādā veidā atlikušais kondensētais ūdens tiks novadīts kondensētā ūdens tvertnē (ko pēc tam vēlreiz vajadzēs iztukšot) vai pa noplūdes šļūteni.

## Uzstādīšanas papildu nosacījumi

### Iebīdāms zem darba virsmas

Šo veļas žāvētāju drīkst iebīdīt zem darba virsmas.

Pārmērīgs siltums var izraisīt iekārtas bojājumu.

Nodrošiniet, lai varētu novadīt no žāvētāja izplūstošo siltā gaisa plūsmu.

- Iekārtas vāka demontāža nav iespējama.
- Elektrotikla pieslēguma vietai ir jāatrodas veļas žāvētāja tuvumā un jābūt pieejamai.
- Žāvēšanas laiks var nedaudz paildzināties.

### Papildpiederumi

#### – Mazgāšanas un žāvēšanas savienošanas komplekts

Šo veļas žāvētāju var uzstādīt kolonnā kopā ar Miele veļas mašīnu. Drīkst izmantot tikai nepieciešamo oriģinālo Miele savienošanas komplektu.

#### – Pamatne

Šis veļas žāvētājs ir pieejams ar pamatni, kurā ir atvilktnes.

# Uzstādīšana

## Ūdens kondensāta novadīšana kanalizācijas sistēmā

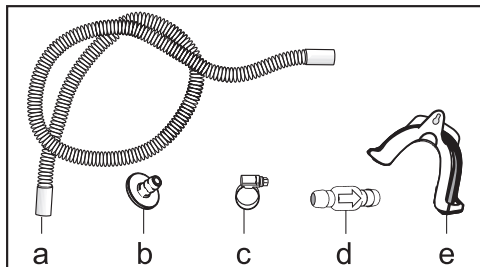
### Piezīme

Žāvēšanas procesā radies ūdens kondensāts tiek sūknēts pa ūdens novadīšanas šļūteni veļas žāvētāja aizmugurē uz ūdens kondensāta tvertni.

Ūdens kondensātu var novadīt arī ārēji pa ūdens novadīšanas šļūteni veļas žāvētāja aizmugurē. Tādā gadījumā ūdens kondensāta tvertne nebūs jāiztukšo.

Šļūtenes garums — 1,49 m  
Maks. sūkņēšanas augstums — 1,00 m  
Maks. sūkņēšanas attālums — 4,00 m

### Atsūkņēšanas piederumi:



- iekļauts: adapters (b), šļūtenes skava (c), šļūtenes turētājs (a);
- montāžas komplekts “Pretatplūdes vārsts” ārējam ūdens padeves pieslēgumam (atsevišķi iegādājams piederums Miele specializētajā veikalā vai Miele Klientu apkalpošanas dienestā). Komplektā ir iekļauts pretatplūdes vārsts (d), šļūtenes pagarinājums (a) un šļūtenes skavas (c).

## Īpaši pieslēgšanas nosacījumi, kuru dēļ ir jāuzstāda pretatplūdes vārsts

⚠️ Atpakaļ plūstošais ūdens kondensāts var radīt materiālus zaudējumus.

Ūdens var ieplūst atpakaļ veļas žāvētājā vai tikt tajā iesūkts. Ūdens var nodarīt kaitējumu žāvētājam un tā uzstādīšanas telpai.

Izmantojiet atplūdes vārstu, ja iegremdējat šļūtenes galu ūdenī vai pievienojat šļūteni dažādiem ūdens padeves avotiem.

Maks. atsūkņēšanas augstums ar pretatplūdes vārstu — 1,00 m

## Īpaši pieslēgšanas nosacījumi, kuru dēļ ir nepieciešams pretatplūdes vārsts:

- ūdens atsūkņēšana izlietnē vai grīdas notekā, ja šļūtenes gals tiek iegremdēts ūdenī;
- pieslēgums pie izlietnes sifona;
- dažādas pieslēgšanas iespējas, papildus pievienojot, piemēram, veļas vai trauku mašīnu.

Ja pretatplūdes vārsts ir uzstādīts nepareizi, atsūkņēšana nav iespējama.

Uzstādiet pretatplūdes vārstu tā, lai bultiņa uz pretatplūdes vārsta būtu vērsta ūdens plūsmas virzienā.

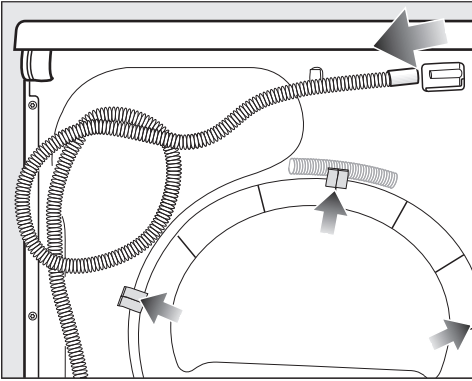
## Ūdens novadīšanas šļūtenes novietojums

⚠ Nepareizi lietojot ūdens novadīšanas šļūteni, to var sabojāt.

Ūdens novadīšanas šļūteni var sabojāt — iztecēs ūdens.

Ūdens novadīšanas šļūteni nedrīkst raut, stiept vai locīt.

Ūdens novadīšanas šļūtenē ir neliels ūdens atlikums. Tādēļ sagatavojiet atbilstošu tvertni.

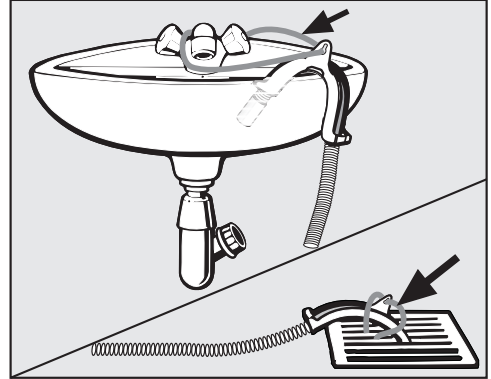


- Noņemiet izplūdes šļūteni no izplūdes tīscaurules (gaišā bultā).
- Izņemiet šļūteni no turētājskavām (tumšās bultas) un notiniet to.
- Ļaujiet atlikušajam ūdenim iztecēt sagatavotajā tvertnē.

## Piemēri

Ūdens atsūkņēšana izlietnē vai grīdas notekā

Izmantojiet šļūtenes turētāju ūdens novadīšanas šļūtenes iekarīšanai.



⚠ Izplūstošais ūdens var nodarīt kaitējumu.

Ja šļūtenes gals tiek atbrīvots, izplūstošais ūdens var nodarīt kaitējumu.

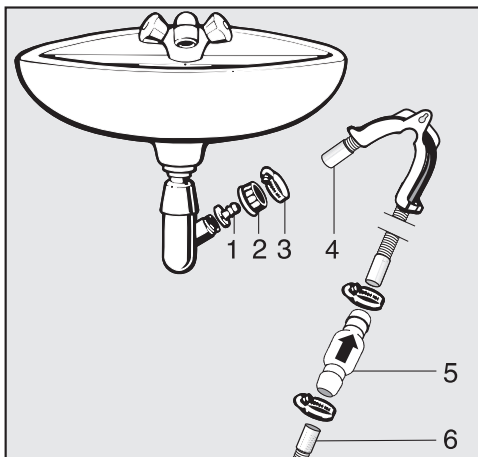
Nodrošiniet ūdens novadīšanas šļūteni pret noslidēšanu (piemēram, piesieniet).

Pretatplūdes vārstu var iespraust šļūtenes galā.

# Uzstādīšana

## Tiešais pieslēgums pie izlietnes sifona

Izmantojiet šļūtenes turētāju, adapteru, šļūtenes skavas un pretatplūdes vārstu (papildus pasūtāmi piederumi).



1. Savienotājelements
2. Izlietnes uznavas uzgrieznis
3. Šļūtenes skava
4. Šļūtenes gals (piestiprināts pie šļūtenes turētāja)
5. Pretatplūdes vārsts
6. Veļas žāvētāja ūdens novadīšanas šļūtene

- Uzstādiet savienotājelementu **1** ar izlietnes savienojuma uzgriezni **2** pie izlietnes sifona.  
Parasti izlietnes savienojuma uzgrieznis ir aprīkots ar paplāksni, kas ir jāizņem.
- Uzspraudiet šļūtenes galu **4** uz savienotājelementa **1**.
- Izmantojiet šļūtenes turētāju.
- Ar skrūvgriezi pievelciet šļūtenes skavu **3**, kas atrodas aiz izlietnes savienojuma uzgriežņa.
- Iespraudiet pretatplūdes vārstu **5** veļas žāvētāja izplūdes šļūtenē **6**.

Pretatplūdes vārstu **5** uzstādiet tā, lai bulta būtu vērsta plūsmas virzienā (izlietnes virzienā).

- Pretatplūdes vārsts jānostiprina ar šļūtenes skavām.



## Durvju vēršanās virziena maiņa

### Sagatavošana

Šī žāvētāja durvis rūpnīcā ir uzstādītas ar atduri kreisajā pusē. Durvju atduri ir iespējams nomainīt uz labo pusi.

Jums ir nepieciešami šādi instrumenti:

- Torx skrūvgriezis T 20;
- Torx skrūvgriezis T 30;
- mīksta pamatne (sega).

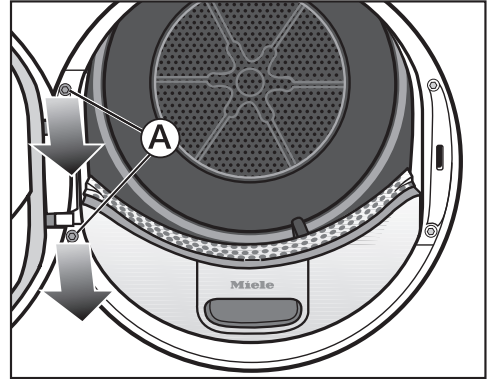
⚠ Drošības nolūkos atvienojiet žāvētāju no elektrotīkla (izvelciet kontaktakšu).

**Norāde:** Lai sagatavotos veicamajam darbam, vispirms izlasiet turpmāko tekstu un aplūkojiet attēlus. Pēc tam secīgi veiciet darbības.

## Durvju noņemšana

Jums ir nepieciešams Torx skrūvgriezis T 30.

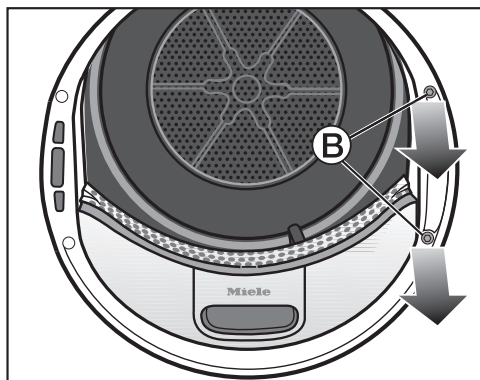
- Pilnībā atveriet veļas žāvētāja durvis.



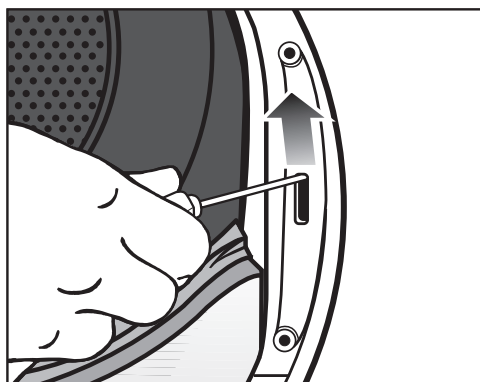
- Ar Torx skrūvgriezi izskrūvējiet abas skrūves (A) pie durvju eņģu pamatnes. Durvis nevar nokrist.
- Uzlieciet 2 skrūves uz žāvētāja vāka.
- Stingri pieturiet durvis.
- Pavelciet durvis uz priekšu, lai varētu izvilkt no žāvētāja 2 pie durvju eņģu pamatnes esošās tapas.
- Lai neradītu skrambas, nolieciet durvis ar ārpusi uz segas.

# Uzstādīšana

## Durvju aizslēga maiņa



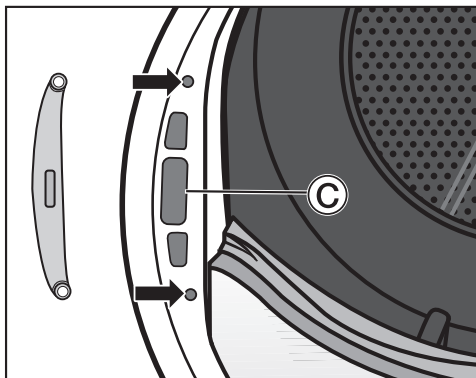
- Ar Torx skrūvgriezi izskrūvējiet abas skrūves (B) pie durvju aizslēga.



- Ar skrūvgriezi paspiediet durvju aizslēgu uz augšu.

Durvju aizslēgs izlec no savas pozīcijas un to var izņemt.

- Pagrieziet durvju aizslēgu par 180°.

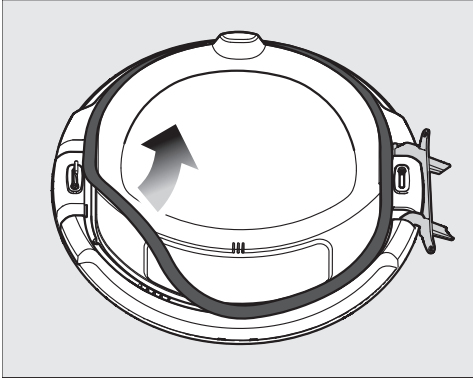


- Ievietojiet durvju aizslēgu pretējās pušes atverē (C).
- Iebīdiet durvju aizslēgu pareizā stāvoklī tā, lai 2 skrūvju caurumi sakristu ar 2 caurumiem priekšējā sienā (bultiņas).
- Cieši pieskrūvējiet durvju aizslēgu ar 2 skrūvēm (B).
- Atlieciet Torx skrūvgriezi sāņus.

Torx skrūvgriezis T 30 būs nepieciešams tikai noslēgumā, lai uzmontētu žāvētāja durvis.

## Durvju blīvējuma noņemšana un skrūvju izskrūvēšana

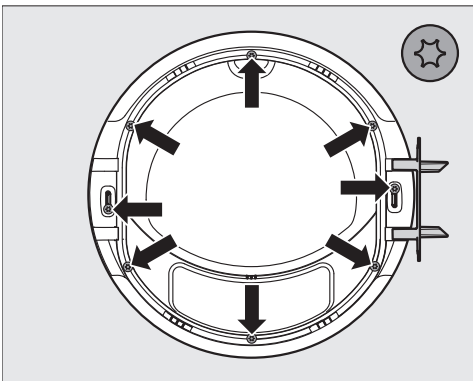
### Durvju blīvējuma noņemšana



- Sākot no vienas malas, izvelciet durvju blīvējumu pa visu perimetru virzienā uz augšu.
- Uzlieciet durvju blīvējumu uz žāvētāja vāka.

### Skrūvju izskrūvēšana

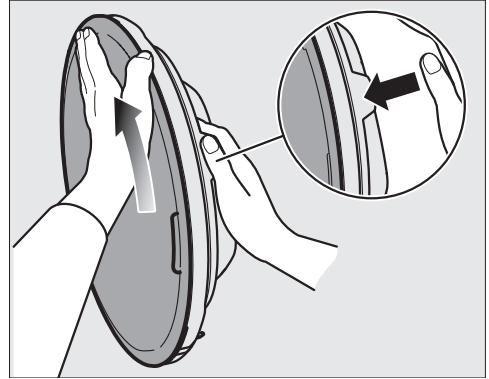
Jums ir nepieciešams Torx skrūvgriezis T 20.



- Ar Torx skrūvgriezi izskrūvējiet visas 8 skrūves.
- Uzlieciet 8 skrūves uz žāvētāja vāka.

## Durvju ārējā paneļa noņemšana

- Stingri pieturiet durvis un novietojiet tās uz segas vertikāli uz malas.



- Stingri pieturiet durvis augšpusē aiz izciļņa.
- Uzlieciet otras rokas delnu ārējā paneļa augšējai daļai un īkšķi uz ārējās malas.
- Ar delnu un nelielu spēku pagrieziet ārējo paneli prom no sevis.

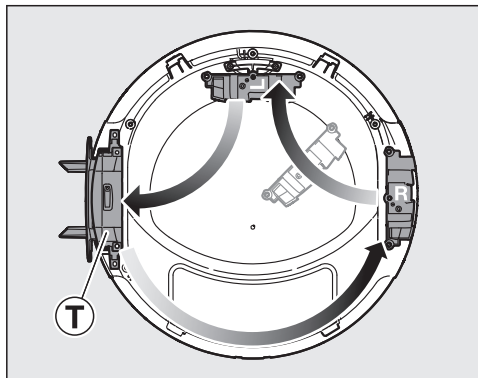
Pēc nelielas pagriešanas ārējais panelis izlec no durvīm.

- Atlieciet ārējo paneli sāņus.

# Uzstādīšana

## Durvju eņģu un vāciņu maiņa

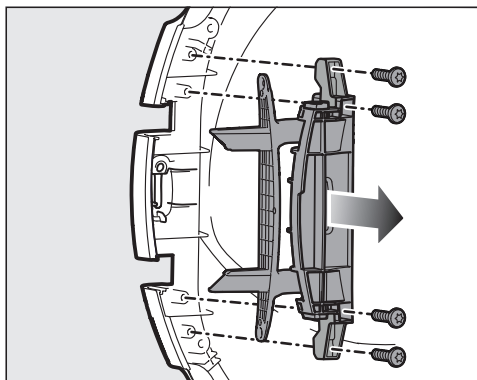
Vispirms ir jānoņem durvju eņģes **T**. Pēc tam ir jāsamaina atslēgu vāciņi, kas ir apzīmēti ar R un L. Ar L apzīmētais vāciņš rūpnīcā ir uzstādīts augšējā malā.



Durvju eņģu un vāciņu izvietojums pie atdures labajā pusē (rūpnīcas konstrukcija).

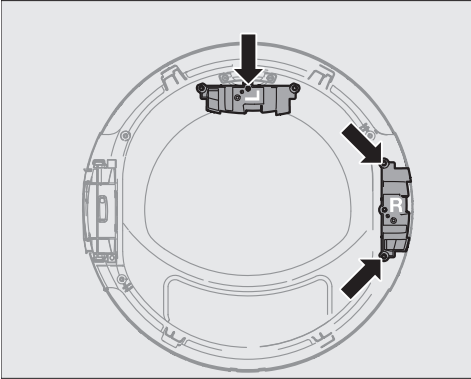
- Nolieciet durvis uz segas.

## Durvju eņģu noņemšana



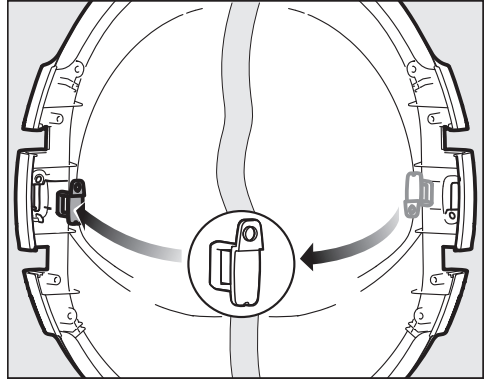
- Ar Torx skrūvgriezi izskrūvējiet 4 skrūves pie durvju eņģēm.
- Izņemiet durvju eņģes virzienā uz augšu.
- Uzlieciet durvju eņģes uz durvju labās puses.
- Uzlieciet 2 durvju eņģu skrūves uz durvju kreisās puses.
- Novietojiet 2 durvju eņģu skrūves uz durvju labās puses.

## Vāciņu noņemšana



- Izskrūvējiet skrūvi no vāciņa, kas ir apzīmēts ar L, un noņemiet vāciņu.
- Novietojiet izskrūvēto skrūvi durvju augšpusē.
- Ar L apzīmēto vāciņu uzlieciet uz durvju kreisās puses.
- Izskrūvējiet 2 skrūves no vāciņa, kas ir apzīmēts ar R.
- Noņemiet vāciņu R virzienā uz augšu un novietojiet durvju augšpusē.
- Uzlieciet 2 vāciņa R skrūves uz durvju labās puses.

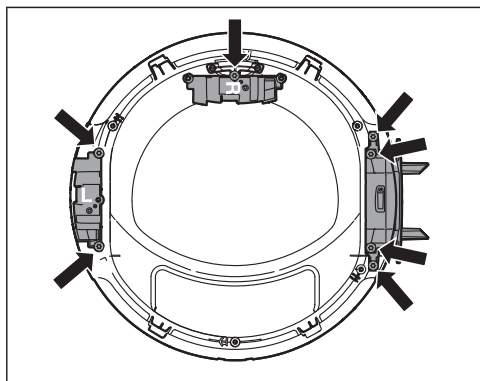
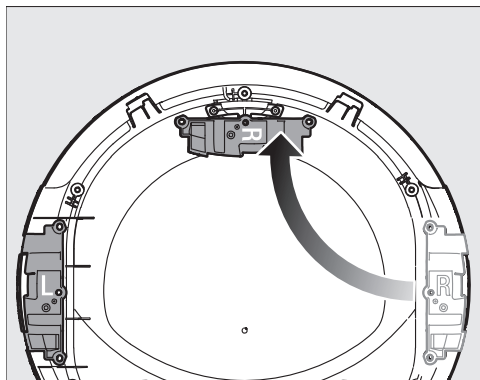
## Atslēgu pārvietošana



- No aizmugures izspiediet atslēgas virzienā uz augšu.
- Noņemiet atslēgas.
- Pagrieziet atslēgas par 180°, kā ir redzams attēla centrā.
- Ievietojiet atslēgas pretējā pusē.

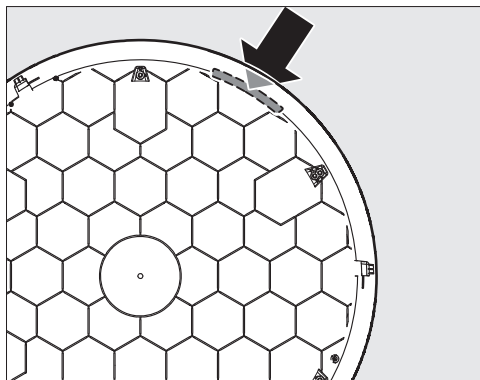
# Uzstādīšana

## Vāciņu un durvju eņģu montāža



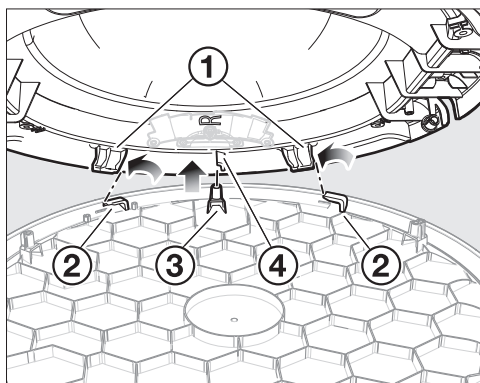
- Augšpusē ar skrūvi stingri pieskrūvējiet ar R apzīmēto vāciņu.
- Ievietojiet ar L apzīmēto vāciņu un cieši pieskrūvējiet to ar 2 skrūvēm.
- Ievietojiet durvju eņģes un cieši pieskrūvējiet tās ar 4 skrūvēm.

## Durvju ārējā paneļa montāža



- Novietojiet ārējo paneli ar ārpusi uz segas.

Dzeltenais marķējums ir augšpusē pa labi.



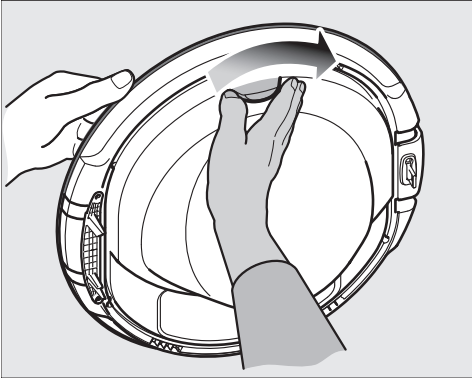
- Novietojiet durvis slīpi uz ārējā paneļa tā, lai jūs skatītos atverē.

Durvju eņģes ir kreisajā pusē.

Pievērsiet uzmanību, lai

- 2 fiksēšanas āķi ① būtu pa kreisi no 2 fiksēšanas izciļņiem ②,
- vadulis ④ būtu pa labi no skrūves kupola ③.

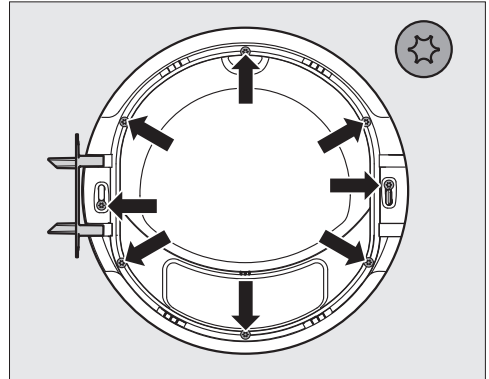
- Vienmērīgi, bez grozīšanas, nolaidiet durvis uz leju. Durvīm un ārējam panelim ir jāsakrīt kā “katlam ar vāciņu”.
- Novietojiet delnu zem durvju ārējā paneļa.
- Ar otru roku stingri turiet durvis aiz izciļņa.



- Pagrieziet durvis bultiņas virzienā, vienlaicīgi ar delnu viegli spiežot pret ārējo paneli.

Pēc nelielas pagriešanas ārējais panelis tiek nofiksēts durvīs.

## Skrūvju ieskrūvēšana un durvju blīvējuma uzlikšana

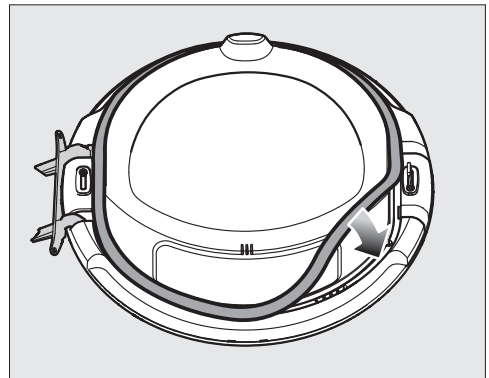


- Ar Torx skrūvgriezi ieskrūvējiet 8 skrūves.

Ārējam panelim ir jābūt atbilstoši fiksetam durvīs.

Pretējā gadījumā ārējo paneli un durvis nevarēs saskrūvēt, jo skrūvju caurumi un skrūvju kupoli nepārklāsies.

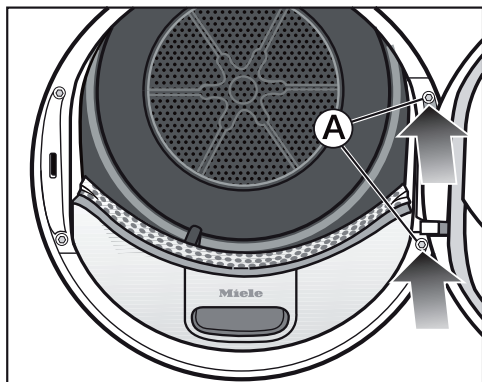
Ja tas nesakrīt, vēlreiz pārbaudiet procesu “Durvju ārējā paneļa montāža”.



- Iespietiet durvju blīvējumu rievā pa visu perimetru.

# Uzstādīšana

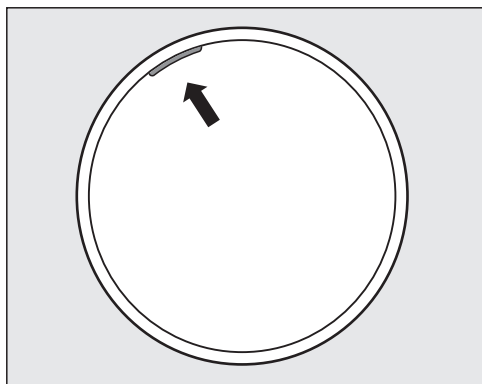
## Durvju montāža



- Turiet durvis žāvētāja priekšā.
- Iestipriniet durvju eņģu pamatni ar divām tapām veļas žāvētāja korpusa atverēs.

**Norāde:** Durvju eņģu pamatnei ir jāpieguļ žāvētāja priekšējai sienai. Tad durvis nevar nokrist.

- Stingri pieskrūvējiet durvis pie durvju eņģu pamatnes **A** ar divām skrūvēm T 30.



Kreisajā pusē esošais dzeltenais marķējums norāda apkalpojošajam personālam, kurā pusē durvis atveras.



## Elektrotīkla pieslēgums

Sērijveidā ražotam žāvētājam ir kontakt-dakša ierīces pievienošanai kontaktligzdzai ar zemējumu.

Uzstādiet žāvētāju tā, lai kontaktligzda būtu brīvi pieejama. Ja kontaktligzda nav brīvi pieejama, nodrošiniet, lai pēc uzstādīšanas būtu paredzēta ierīce visu polu atvienošanai no strāvas padeves.




Pārkaršana var izraisīt ugunsgrēku.

Žāvētāja ekspluatācija, izmantojot sadalītājus vai kabeļa pagarinātājus, var izraisīt kabeļu pārslodzi.

Drošības apsvērumu dēļ neizmantojiet sadalītājus un kabeļa pagarinātājus.

Elektriskajai instalācijai ir jāatbilst vadlīnijām VDE 0100.

Drošības apsvērumu dēļ iesakām veļas žāvētāja elektriskajam pieslēgumam piešķirtajā ēkas instalācijā izmantot  tipa noplūdes strāvas automātisko slēdzi (RCD).

Bojātu tīkla barošanas kabeļi drīkst nomainīt tikai ar īpašu tāda paša veida tīkla barošanas kabeļi (var iegādāties Miele Klientu apkalpošanas dienestā). Drošības apsvērumu dēļ nomainītu drīkst veikt tikai kvalificēts speciālists vai Miele Klientu apkalpošanas dienests.

Informāciju par nominālo patēriņa jaudu un atbilstošajiem drošinātājiem skatiet šajā instrukcijā vai identifikācijas datu plāksnītē. Salīdziniet šos datus ar vietējā elektrības pieslēguma datiem.

Ja rodas šaubas, konsultējieties ar kvalificētu elektriķi.

Ir iespējama pagaidu vai ilglaicīga darbība no autonomas vai nesinhronizētas energoapgādes iekārtas (piemēram, autonomajiem tīkliem, dublējošajām sistēmām). Šādas darbības priekšnoteikums ir energoapgādes iekārtas atbilstība EN 50160 vai līdzīga standarta prasībām.

Ēkas instalācijā un šajā Miele ierīcē paredzēto aizsardzības pasākumu funkcijas un darbības veids ir jānodrošina arī autonomā vai nesinhronā režīmā vai arī tie ir jāaizstāj ar līdzvērtīgiem pasākumiem attiecībā uz instalāciju. Tas ir aprakstīts, piemēram, jaunākajā VDE-AR\_E 2510-2 laidienā.

## Tehniskie parametri

---

Augstums	850 mm
Platums	596 mm
Dziļums	655 mm
Dziļums, ja iekārtas durvis ir atvērtas	1077 mm
Pabīdāms zem darba virsmas	jā
Var uzstādīt kolonnā	jā
Svars	aptuveni 62 kg
Tvertnes ietilpība	120 l
Ielādes daudzums	8,0 kg (sausas veļas svars)
Ūdens kondensāta tvertnes tilpums	4,8 l
Šļūtenes garums	1,49 m
Maksimālais izsūkņēšanas augstums	1,00 m
Maksimālais izsūkņēšanas atstatums	4,00 m
Barošanas kabeļa garums	2,00 m
Barošanas spriegums	Skat. identifikācijas datu plāksnīti.
Pieslēguma jauda	Skat. identifikācijas datu plāksnīti.
Drošinātāji	Skat. identifikācijas datu plāksnīti.
Piešķirtais pārbaudes marķējums	Skat. identifikācijas datu plāksnīti.
Enerģijas patēriņš	Skat. nodaļu "Patēriņa dati".
LED gaismas diodes	klase 1

## Mājsaimniecības veļas žāvētāja tehnisko datu lapa

Saskaņā ar deleģēto Regulu (ES) Nr. 392/2012

<b>MIELE</b>	
<b>Modeļa nosaukums/apzīmējums</b>	TSC 223 WP
Nominālā jauda <sup>1</sup>	8,0 kg
Mājsaimniecībā izmantojamā veļas žāvētāja tips (ventilācija/kondensācija)	- / •
Energoefektivitātes klase	
A +++ (visaugstākā efektivitāte) līdz D (vizzemākā efektivitāte)	A++
Svērtais gada enerģijas patēriņš (AE <sub>e</sub> ) <sup>2</sup>	192 kWh/gadā
Veļas žāvētājs (ar/bez automātikas)	• / -
Standarta kokvilnas programmas enerģijas patēriņš	
Enerģijas patēriņš ar pilnu ielādi	1,55 kWh
Enerģijas patēriņš ar daļēju ielādi	0,90 kWh
Svērtais ievades jaudas patēriņš izslēgtā stāvoklī (P <sub>e</sub> )	0,30 W
Svērtais ievades jaudas patēriņš neizslēgtā stāvoklī (P <sub>i</sub> )	0,30 W
Neizslēgtā stāvokļa ilgums (T <sub>i</sub> ) <sup>3</sup>	15 min.
Programmas, uz kurām attiecas etiķetes un parametru uzlīmes informācija <sup>4</sup>	Kokvilna; normāli žāvēta
Standarta kokvilnas programmas izpildes ilgums	
Svērtais programmas izpildes ilgums	128 min.
Programmas izpildes ilgums ar pilnu ielādi	165 min.
Programmas izpildes ilgums ar daļēju ielādi	100 min.
Kondensācijas efektivitātes klase <sup>5</sup>	
A (visaugstākā efektivitāte) līdz G (vizzemākā efektivitāte)	A
Svērtā kondensācijas efektivitāte "Standarta kokvilnas programmai ar pilnu un daļēju ielādi"	93 %
Vidējā kondensācijas efektivitāte "Standarta kokvilnas programmai ar pilnu un daļēju ielādi"	93 %
Vidējā kondensācijas efektivitāte "Standarta kokvilnas programmai ar daļēju ielādi"	93 %
Skaņas jaudas līmenis (L <sub>WA</sub> ) <sup>6</sup>	66 dB(A) re 1 pW
Iebūvējama ierīce	-

• Jā, ir

<sup>1</sup> kokvilnas izstrādājumi kilogramos standarta kokvilnas programmai ar pilnu ielādi

<sup>2</sup> pamatojoties uz 160 standarta žāvēšanas cikliem standarta kokvilnas mazgāšanas programmām ar pilnu un daļēju ielādi, kā arī patēriņš mazākas jaudas režīmos. Reālais enerģijas patēriņš vienam ciklam ir atkarīgs no ierīces lietošanas veida.

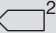
<sup>3</sup> ja mājsaimniecībā izmantojamais veļas žāvētājs ir aprīkots ar jaudas vadības sistēmu

## Tehniskie parametri

---

- 4 Šī programma ir paredzēta parastu, slapju kokvilnas izstrādājumu žāvēšanai un ir visefektīvākā attiecībā uz enerģijas patēriņu.
- 5 ja mājāsaimniecībā izmantojamais veļas žāvētājs ir kondensācijas veļas žāvētājs
- 6 standarta kokvilnas programmai ar pilnu ielādi

# Patēriņa dati

	Ielāde <sup>1</sup> kg	Veļas mašīnas cen- trifūgas izgriešanas pakāpe apgr./min.	Atliku- šais mit- rums %	Elektro- enerģija kWh	Darbī- bas il- gums min.
<b>Kokvilna</b>  <sup>2</sup>	8,0	1000	60	1,55	165
	4,0	1000	60	0,90	100
<b>Kokvilna levietošanai skapī</b>	8,0	1200	53	1,40	149
	8,0	1400	50	1,30	142
	8,0	1600	44	1,15	126
<b>Kokvilna levietošanai skapī iekļaujot Saudzīgi+</b>	8,0	1000	60	1,65	175
<b>Kokvilna Gludināšanas mitrumā</b>	8,0	1000	60	1,18	125
	8,0	1200	53	1,05	109
	8,0	1400	50	0,95	102
	8,0	1600	44	0,80	87
<b>Viegli kopjama veļa levietošanai skapī</b>	4,0	1200	40	0,52	64
<b>Viegli kopjama veļa levietošanai skapī iekļaujot Saudzīgi+</b>	4,0	1200	40	0,54	66
<b>Smalkveļa levietošanai skapī</b>	2,5	800	50	0,60	70
<b>Vilnas pēcapstrāde</b>	2,0	1000	50	0,03	5
<b>Virskrekli levietošanai skapī</b>	2,0	600	60	0,48	60
<b>Paātrināti levietošanai skapī</b>	4,0	1000	60	0,90	105
<b>Impregnēšana levietošanai skapī</b>	2,5	800	50	0,78	90
<sup>1</sup> Sausās veļas svars					
<sup>2</sup> Pārbaudes programma saskaņā ar Regulu Nr. 392/2012/ES par energomarķējumu tiek veikta atbil- stoši standartam EN 61121.					
Visas neatzīmētās vērtības ir noteiktas saskaņā ar standartu EN 61121.					

Faktiskie patēriņa dati var atšķirties no minētajām vērtībām atkarībā no veļas daudzuma, tekstil-  
materiāla veida, veļas atlikušā mitruma pakāpes pēc izgriešanas, elektrotīkla sprieguma svārstī-  
bām vai ūdens cietības pakāpes.

# Programmējamās funkcijas

## Programmēšana

Ar programmējamajām funkcijām veļas žāvētāja elektroniku var pielāgot savām individuālajām vajadzībām.

Programmēšana notiek ar šādiem soļiem (1, 2, 3 ... 9) ar skārientaustiņu palīdzību.

## Programmēšanas līmeņa atvēršana

### Priekšnoteikums

- Programmu izvēles slēdzis ir pagriezts uz jebkuru programmas iestatījumu.
- Žāvētāja durvis ir atvērtas.

- 1 Pieskarities skārientaustiņam *Sākt / Pievienot veļu* un turiet šo skārientaustiņu, kamēr tiek veiktas darbības 2–3.
- 2 Aizveriet žāvētāja durvis.
- 3 Uzgaidiet, līdz ātri mirgojošais skārientaustiņš *Sākt / Pievienot veļu* izgaismojas nepārtraukti ...
- 4 ... un tad atlaidiet skārientaustiņu *Sākt / Pievienot veļu*.

Laika indikācijā izgaismojas *P01*.

## Programmējamo funkciju izvēle un atcelšana

Programmējamās funkcijas numurs laika rādījumā tiek parādīts ar simbolu *P* apvienojumā ar skaitli, piemēram, *P01*.

- 5 Pieskaroties skārientaustiņam > vai <, pakāpeniski izvēlieties nākamā vai iepriekšējo programmējamo funkciju:

Programmējamā funkcija	
<i>P01</i>	Programmas Baumwolle sausuma pakāpes
<i>P02</i>	Programmas Pflegeleicht sausuma pakāpes
<i>P04</i>	Dzesēšanas temperatūra
<i>P05</i>	Zummera skaļums
<i>P06</i>	Taustiņu tonis
<i>P07</i>	PIN kods
<i>P08</i>	Vadītspēja
<i>P11</i>	Vadības zonas izslēgšanās
<i>P13</i>	Atmiņa
<i>P14</i>	Aizsardzība pret burzīšanos
<i>P19</i>	Zummera aktivēšana
<i>P20</i>	Gaisa kanālu rādījums
<i>P22</i>	Izgaismoto lauku spilgtuma mazināšana
<i>P00</i>	Rūpnīcas iestatījums

- 6 Apstipriniet izvēlēto programmējamo funkciju ar skārientaustiņu *Start / Wäsche nachlegen*.

# Programmējamās funkcijas

## Programmējamās funkcijas apstrāde un saglabāšana

Programmējamo funkciju var ielēgt / izslēgt vai arī atlasīt dažādas iespējas.

Programmējamās funkcijas iespēja laika rādījumā tiek parādīta ar simbolu - apvienojumā ar skaitli, piemēram, -00.

- 7 Pieskaroties skārientaustiņam > vai <, ielēdziet / izslēdziet programmējamo funkciju vai atlasiet iespēju:


Programmējamā funkcija	Iespējamā izvēle							
	-00	-01	-02	-03	-04	-05	-06	-07
	P01		X	X	X	✓	X	X
P02		X	X	X	✓	X	X	X
P04		X	X	X	X	līdz -16✓		
P05		X	✓					
P06	X	✓	X					
P07	✓	X						
P08		✓	X					
P11	X	✓						
P13	✓	X						
P14	X	X	✓					
P19	X	✓						
P20	X	X	✓	X				
P22		X	✓	X	X	X	X	X
P00	X	X						

X = pieejams, ✓ = rūpnīcas iestatījums

- 8 Apstipriniet atlasīto izvēli ar skārientaustiņu *Start / Wäsche nachlegen*.

Atkal ir izgaismots programmējamās funkcijas numurs (piemēram, P01).

## Programmēšanas līmeņa aizvēršana

- 9 Pagrieziet programmu pārslēgu pozīcijā .

Ieprogrammētais iestatījums tiek saglabāts pastāvīgi. To jebkurā brīdī var atkal mainīt.

## Programmējamo funkcijas

### P01 Programmas Kokvilna sausuma pakāpes

Programmas *Kokvilna* sausuma pakāpes var individuāli pielāgot 7 pakāpēs.

#### Izvēle

- 01 = vēl mitrāka
- 02 = mitrāka
- 03 = nedaudz mitrāka
- 04 = **rūpnīcas iestatījums**
- 05 = nedaudz sausāka
- 06 = sausāka
- 07 = vēl sausāka

#### Izņēmums

Programma *Kokvilna*  netiek mainīta.

### P02 Programmas Viegli kopjamā veļa sausuma pakāpes

Programmas *Viegli kopjamā veļa* sausuma pakāpes var individuāli pielāgot 7 pakāpēs.

#### Izvēle

- 01 = vēl mitrāka
- 02 = mitrāka
- 03 = nedaudz mitrāka
- 04 = **rūpnīcas iestatījums**
- 05 = nedaudz sausāka
- 06 = sausāka
- 07 = vēl sausāka

### P04 Dzesēšanas temperatūra

Pirms programmas beigām veļa tiek atdzesēta līdz 55 °C. Veļu var atdzesēt vēl vairāk, bet tas paildzina dzesēšanas fāzi.

Izvēle notiek ar 1 °C soli.

- 16 = **Rūpnīcas iestatījums 55 °C**
- 15 = 54 °C
- 14 = 53 °C
- 13 = 52 °C
- 12 = 51 °C
- 11 = 50 °C
- 10 = 49 °C
- 09 = 48 °C
- 08 = 47 °C
- 07 = 46 °C
- 06 = 45 °C
- 05 = 44 °C
- 04 = 43 °C
- 03 = 42 °C
- 02 = 41 °C
- 01 = 40 °C

### P05 Zummera skaļums

Zummera skaļumu var mainīt.

- 01 = klusāk
- 02 = **rūpnīcas iestatījums**



## P06 Taustiņu tonis

Pieskaroties skārienaustiņiem, signāla toni var izmainīt vai izslēgt.

### Izvēle

- 00 = izslēgts
- 01 = **rūpnīcas iestatījums**
- 02 = skaļāk

## P07 PIN kods

PIN kods aizsargā veļas žāvētāju pret neatļautu lietošanu.

Ja ir aktivēts PIN kods, pēc veļas žāvētāja ieslēgšanas ir jāievada PIN kods, lai žāvētāju varētu vadīt.

### Izvēle

- 00 = **izslēgt (rūpnīcas iestatījums)**
- 01 = ieslēgt

Ja ir atlasīta izvēle -01, turpmāk pēc ieslēgšanas veļas žāvētāju varēs izmantot, tikai ievadot PIN kodu.

### Žāvētāja lietošana, izmantojot PIN kodu

Pēc katras žāvētāja ieslēgšanas reizes laika indikācijā mirgo un izgaismojas simbols ----.

PIN kods ir 250 un to nevar mainīt.

- Pieskarieties skārienaustiņam >, līdz kā pirmais skaitlis mirgo 2...
- Apstipriniet ar skārienaustiņu *Sākt / Pievienot veļu*.
- Tādā pašā veidā ievadiet arī abus pārējos skaitļus.

Pēc 250 ievadīšanas un apstiprināšanas žāvētāju var lietot.

# Programmējamās funkcijas

## P08 Vadībspēja

Šo programmējamo funkciju drīkst iestatīt tikai tad, ja veļas mazgāšanai tiek lietots ļoti mīksts ūdens, kas traucē veļas atlikušā mitruma noteikšanu.

### Izvēle

-01 = **izslēgta (rūpnīcas iestatījums)**

-02 = zema

### Nosacījums

Ūdens, kurā tika mazgāti tekstilizstrādājumi, ir ļoti mīksts un vadītspējas vērtība (elektriskā vadītspēja) ir zemāka nekā 150  $\mu\text{S}/\text{cm}$ . Dzeramā ūdens elektrisko vadītspēju var noskaidrot ūdens apgādes uzņēmumā.

Aktivējiet -02 tikai tad, ja ir spēkā minētais nosacījums. Pretējā gadījumā žāvēšanas rezultāts nebūs apmierinošs.

## P11 Vadības paneļa izslēgšanās

Enerģijas taupīšanas nolūkā programmas darbības laikā laika indikācijas un skārientaustiņu apgaismojums izslēdzas pēc 10 minūtēm. Šādā gadījumā skārientaustiņš *Sākt / Pievienot veļu* mirgo.

Tomēr: kļūmes gadījumā izslēgšanās nenotiek.

### Izvēle

-00 = **izslēgts**

Laika indikācijas un skārientaustiņu apgaismojums netiek izslēgts.

-01 = **ieslēgts (rūpnīcas iestatījums)**

Programmas darbības laikā laika indikācijas un skārientaustiņu apgaismojums tiek izslēgts pēc 10 minūtēm.

### Indikāciju apgaismojuma ieslēgšana

- Pieskarities skārientaustiņam *Sākt / Pievienot veļu*. Tas neietekmē uzsāktās programmas norisi.

### P13 Atmiņa

Iespējams veikt šādus iestatījumus: elektronika saglabā izvēlētu programmu ar pielāgotu sausuma pakāpi vai opciju. Papildus tiek saglabāts programmas *Lüften warm* ilgums. Nākamajā programmas izvēles reizē šie iestatījumi tiek parādīti.

#### Izvēle

-00 = **izslēgta (rūpnīcas iestatījums)**

-01 = ieslēgta

#### Izņēmums

Programma *Baumwolle*  netiek mainīta.

### P14 Aizsardzība pret burzīšanos

Pēc žāvēšanas procesa beigām tvertnē īpašā aizsardzības pret burzīšanos ritmā griežas ne vairāk kā 2 stundas. Veļas burzīšanos ļauj mazināt tas, ka veļa tūlīt pēc programmas beigām netiek izņemta no veļas žāvētāja. Norises laiku var saīsināt.

#### Izvēle

-00 = aizsardzība pret burzīšanos ne-  
notiek

-01 = 1 stunda

-02 = **2 stundas (rūpnīcas iestatījums)**

### P19 Zummera aktivēšana

Zummers ar skaņas signālu norāda programmas beigas. To var izslēgt vai ieslēgt.

Nepārtrauktais brīdinājuma signāls kļūdas paziņojuma gadījumā darbojas neatkarīgi no šī iestatījuma.


#### Izvēle

-00 = izslēgts

-01 = **ieslēgts (rūpnīcas iestatījums)**

# Programmējamās funkcijas




## P20 Gaisa kanālu indikācija

Pēc žāvēšanas cikla beigām no žāvētāja ir jāiztīra pūkas. Šis atgādinājums iedegas arī tad, kad ir sasniegts noteikts pūku daudzums: .

Varat paši noteikt, pie kāda pūku daudzuma jātiek parādītam šim atgādinājumam.

Veicot praktiskus izmēģinājumus, nosakiet, kāds iestatījums atbilst jūsu veļas žāvēšanas ieradumiem.

### Izvēle

- 00 = izslēgts
  -  nedeg. Ja gaisa kanāli ir ļoti nosprostoti, neatkarīgi no šīs opcijas tiek pārtraukta programmas izpilde un tiek parādīts pārbaudes ziņojums *F 066*.
- 01 = nejutīgs
  -  iedegas tikai tad, ja ir ļoti liels pūku daudzums.
- 02 = **normāls (rūpnīcas iestatījums)**
- 03 = jutīgs
  -  iedegas, ja ir jau neliels pūku daudzums.

## P22 Izgaismoto lauku spilgtuma mazināšana

Blāvi izgaismoto vadības paneļa skārienaustiņu spilgtumu var atlasīt 7 dažādās pakāpēs.

Spilgtums mainās uzreiz, tiklīdz tiek izvēlēta kāda no dažātajām pakāpēm.

### Izvēle

- 01 = vistumšākā pakāpe
- 02 = **Rūpnīcas iestatījums**
- ...
- 07 = visspilgtākā pakāpe

## P00 Rūpnīcas iestatījums

Programmējamās funkcijas tiek atiestatītas uz rūpnīcas iestatījumu.

- 00 = Noteikt rūpnīcas iestatījumu
- 01 = Programmējamās funkcijas atiestatīt uz rūpnīcas iestatījumu

Uzņēmums Miele Latvijā papildus likumā noteiktajām garantijas prasībām pret pārdevēju, tās neierobežojot, piešķir pircējam prasības pret šādām garantijas saistībām, ja tiek iegādāta jauna iekārta.

## I Garantijas ilgums un garantijas perioda sākums

1. Garantija tiek piešķirta šādam laika periodam:
  - a) 24 mēneši sadzīves tehnikas iekārtām, kas paredzētas regulārai lietošanai;
  - b) 12 mēneši profesionālām iekārtām, kas paredzētas regulārai lietošanai.
2. Garantijas periods sākas no dienas, kad ir izrakstīts rēķins par iekārtas iegādi.

Garantijas periods nevar tikt pagarināts, ja ir veikti garantijas pakalpojumi un piegāde saistībā ar garantiju.

## II Garantijas priekšnoteikumi

1. Iekārta ir iegādāta pie specializētā tirgotāja vai tieši uzņēmumā Miele kādā no ES dalībvalstīm, Šveicē vai Norvēģijā un tur arī uzstādīta.
2. Pēc klientu apkalpošanas dienesta darbinieka pieprasījuma tiek uzrādīts garantijas apliecinājums (pirkuma čeks vai aizpildīta garantijas karte).

## III Garantijas saturs un apjoms

1. Iekārtas defekti tiek novērsti noteiktā termiņā bez maksas, salabojot vai nomainot bojātās daļas. Šim nolūkam nepieciešamos izdevumus, piemēram, transporta, ceļa, darbaspēka un rezerves daļu izmaksas, sedz uzņēmums Miele Latvijā. Nomainītās daļas vai iekārtas kļūst par uzņēmuma Miele Latvijā īpašumu.
2. Garantija neattiecas uz bojājumiem, ko uzņēmums Miele Latvijā jau novērsis, ja vien tie nav radušies Miele Latvijā klientu apkalpošanas dienesta darbinieku tīšas nevēribas vai neuzmanības dēļ.
3. Izmantoto materiālu un piederumu piegāde pakalpojumā nav iekļauta.

## IV Garantijas ierobežojumi

Garantija neattiecas uz iekārtas bojājumiem vai darbības traucējumiem, kas radušies šādu apstākļu ietekmē.

1. Nepareiza uzstādīšana vai pievienošana, piemēram, spēkā esošo drošības tehnikas noteikumu vai lietošanas, pievienošanas un montāžas instrukciju neievērošana.
2. Paredzētajam nolūkam neatbilstoša lietošana, kā arī neprasmīga lietošana vai apstrāde, piemēram, ar nepiemērotiem mazgāšanas līdzekļiem vai ķīmikālijām.
3. Ja iekārta ir iegādāta kādā citā ES valstī, Šveicē vai Norvēģijā, tās īpašo tehnisko specifikāciju dēļ tā ir izmantojama vai nu bez ierobežojumiem, vai tikai ar ierobežojumiem.
4. Ārējas iedarbības ietekmē, piemēram, transportēšanas laikā radušies bojājumi, precīzi pagružot vai tai nokrītot, laikpistākļu vai citu dabas parādību ietekmē radušies bojājumi.
5. Ja remontu un daļu nomaiņu neveic uzņēmuma Miele apkalpošanas dienesta darbinieki, kas ir pilnvaroti un sertificēti šo pakalpojumu sniegšanai.
6. Ja netiek izmantotas uzņēmuma Miele oriģinālās rezerves daļas, kā arī Miele piederumi.
7. Stikla plīsumi un bojātas kvēlspuldzes.
8. Elektriskās strāvas un sprieguma svārstības, kas pārsniedz ražotāja norādīto pieļaujamo robežu vai ir zem tās.
9. Lietošanas instrukcijā sniegto apkopes un tīrīšanas noteikumu neievērošana.

## V Datu drošība

Personas dati tiek izmantoti tikai un vienīgi pasūtījuma izpildes vai garantijas pakalpojumu veikšanas vajadzībām, ņemot vērā datu aizsardzības tiesiskos nosacījumus.





Vācija - Miele & Cie. KG, Carl-Miele-Straße 29, 33332 Gütersloh

TSC 223 WP

Iv-LV

M.-Nr. 12 296 400 / 00