

## Bruksanvisning Värmepumpstumlare



Läs **ovillkorligen** bruksanvisningen före installation och idrifttagning. På så vis undviker du skador och olyckor.

# Innehåll

---

<b>Bidra till att skona miljön</b> .....	6
<b>Säkerhetsanvisningar och varningar</b> .....	7
<b>Använda torktumlaren</b> .....	19
Manöverpanel.....	19
Display.....	21
Exempel på användning.....	21
<b>Första gången torktumlaren används</b> .....	22
Installation .....	22
Uppehållstid efter uppställningen .....	22
Information om nätverksanslutning.....	22
Miele@home.....	22
Wash2dry   .....	23
<b>Spara energi</b> .....	26
Spara energi .....	26
Feedback.....	27
<b>1. Tvätta rätt</b> .....	28
Tänk på detta när du tvättar .....	28
Förbereda tvätten för torktumlaren.....	28
Torkning.....	29
Tvättråd.....	29
Rätt torrhetsgrad .....	29
<b>2. Lägga i tvätt i torktumlaren</b> .....	30
Lägga i tvätt.....	30
Kontrollera FragranceDos.....	30
<b>3. Välja program</b> .....	31
Starta torktumlaren.....	31
Välja program.....	31
<b>4. Välja programinställningar</b> .....	34
Välja torrhetsgrad .....	34
Välja programtid för tidprogram.....	35
Välja tillval .....	35
◆ Senare start/SmartStart .....	36


<b>5. Starta program</b> .....	38
Starta program .....	38
<b>6. Programslut – ta ut tvätten</b> .....	39
Programslut .....	39
Ta ur tvätten.....	39
<b>Programöversikt</b> .....	40
Program på manöverpanelen .....	40
Ytterligare program.....	44
<b>Tillval</b> .....	47
DryFresh .....	47
DryCare 40 .....	47
PowerFresh.....	48
Summer.....	48
Översikt torkprogram - Tillval .....	49
<b>Ändra programförlopp</b> .....	50
Lägga i eller plocka ur tvätt i efterhand .....	50
<b>Kondensvattenbehållare</b> .....	51
Tömma kondensvattenbehållaren .....	51
Fylla kondensvattenbehållaren .....	52
<b>Doftpatron</b> .....	53
FragranceDos .....	53
Ta bort förseglingen från doftpatronen.....	53
Sätta in doftpatron .....	54
Öppna doftpatronen.....	55
Försluta doftpatronen .....	55
Ta ut/byta doftpatronen.....	56
<b>Rengöring och skötsel</b> .....	57
Luddfilter .....	57
Ta ut doftpatronen.....	57
Avlägsna synligt ludd .....	57
Rengöra luddfilter och ventilationsområdet .....	58
Blöt rengöring av luddfilter .....	59
Rengöra filtret i sockeln.....	60
Ta loss filtret i sockeln .....	60
Rengöra filtret i sockeln.....	60
Rengöra luckan till filtret i sockeln.....	63
Rengöra torktummlaren.....	63

# Innehåll

---

<b>Hur du klarar av mindre fel själv</b> .....	64
Felmeddelanden i displayen efter programavbrott.....	64
Anvisningar i displayen.....	66
Otillfredsställande torkresultat.....	67
Torkningen tar väldigt lång tid.....	68
Allmänna problem med torktumlaren .....	69
Byta filter i sockeln .....	71
Regenerera sockelfiltret.....	73
Kontrollera värmeväxlaren.....	73
Rengöra luddfiltret i kondensvattenbehållaren.....	74
Byta spraydysa för kondensvatten.....	75
<b>Miele service</b> .....	76
Få hjälp vid eventuella störningar .....	76
Extra tillbehör .....	76
Mieles garanti .....	76
<b>Installation</b> .....	77
Översiktsbild framsida.....	77
Översiktsbild baksida .....	78
Transportera torktumlaren .....	78
Bära torktumlaren till uppställningsplatsen .....	78
Uppställning .....	79
Rikta torktumlaren .....	79
Uppehållstid efter uppställningen .....	79
Ventilation.....	80
Innan maskinen transporteras .....	80
Ytterligare uppställningsförutsättningar .....	81
Avleda kondensvatten externt.....	82
Särskilda anslutningsvillkor som kräver en backventil .....	82
Dra avloppsslangen.....	82
Exempel.....	83
Elanslutning .....	85
<b>Tekniska data</b> .....	86
Datablad för elektriska torktumlare för hushållsbruk.....	87
Konformitetsdeklaration .....	89
<b>Förbrukningsdata</b> .....	90

---

<b>Inställningar</b> .....	91
Gå till menyn Inställningar .....	91
Språk  .....	92
Torrhetsgrad .....	92
Kyltemperatur .....	92
Hälsning.....	92
Knappljud .....	93
Summerns ljudstyrka.....	93
Summertid.....	93
Felindik. luftkanaler.....	93
Ledvärde.....	94
Förbrukningsvisning .....	94
Förbrukning .....	94
Pinkod .....	95
Ljusstyrka .....	95
Ljusstyrka display.....	95
Knappar aktiva .....	95
Knappar inaktiva .....	95
Standbystatus displ.....	96
Memory .....	96
Skrynkelskydd .....	96
Programinfo .....	97
Miele@home .....	97
Fjärrstyrning.....	98
SmartGrid .....	98
Wash2Dry .....	99
RemoteUpdate .....	99
RemoteUpdate .....	99
Fabriksinställning.....	100
Drifttimmar.....	100

# Bidra till att skona miljön

---

## Transportförpackning

Förpackningen skyddar maskinen mot transportskador. Förpackningsmaterialen är valda med hänsyn till miljön och är därför återvinningsbara.

Förpackning/emballage som återförs till materialkretsloppet innebär minskad råvaruförbrukning. Lämna till materialspecifika återvinningscentraler om möjligt. Din Miele-återförsäljare kan ta tillbaka förpackningen.

## Hantering av uttjänt maskin

Uttjänade elektriska och elektroniska produkter innehåller i många fall material som kan återanvändas. Men de innehåller även skadliga ämnen som är nödvändiga beståndsdelar för produkternas funktion och säkerhet. Om sådana ämnen hamnar i hushållsavfallet eller hanteras på fel sätt kan det medföra skador på människors hälsa och på miljön. Kasta därför på inga villkor den uttjänade produkten i hushållsavfallet.



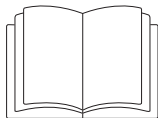
Se till att torktumlarens rörledning och värmeväxlare inte går sönder innan torktumlaren lämnas in för miljövänligt omhändertagande.

På detta sätt säkerställs att köldmediet i torktumlaren och oljan i kompressorn inte läcker ut.

Lämna in uttjänade elektriska och elektroniska produkter till en återvinningsstation. Du är själv ansvarig för att radera eventuella personliga uppgifter som kan stå på maskinen. Du har en lagstadgad skyldighet att plocka ur gamla

batterier och lampor som inte sitter fast i produkten. Ta dem till ett lämpligt uppsamlingsställe, där de kan lämnas in. Se till att den uttjänade produkten förvaras barnsäkert tills den lämnas in för omhändertagande.

## Säkerhetsanvisningar och varningar



Denna bruksanvisning ska ovillkorligen läsas.



Denna torktumlare innehåller ett brännbart och explosivt köldmedium.

Denna torktumlare uppfyller gällande säkerhetskrav. Felaktig användning kan medföra person- och saksador.

Läs bruksanvisningen noga innan du installerar och tar torktumla-  
ren i bruk. Det är viktigt eftersom den innehåller information om in-  
byggnad, säkerhet, användning och underhåll. På så vis skyddar  
du dig samt undviker skador på torktumla-  
ren.

I enlighet med normen IEC 60335-1 påpekar Miele att det är viktigt  
att läsa och följa kapitlet om installation av torktumla-  
ren samt sä-  
kerhetsanvisningarna och varningarna.

Miele tar inget ansvar för skador som har uppstått på grund av att  
säkerhetsanvisningarna och varningarna inte har följts.

Spara bruksanvisningen och överlämna den vid eventuellt ägar-  
byte.

# Säkerhetsanvisningar och varningar

---

## Användningsområde

- ▶ Denna torktumlare är avsedd att användas i hushåll eller i hushållsliknande miljöer.
- ▶ Torktummlaren är inte avsedd att användas utomhus.
- ▶ Använd torktummlaren uteslutande under hushållsmässiga förhållanden och endast för att torktumla kläder tvättade i vatten vilka enligt skötseletiketten tål att torkas i torktumlare. All annan användning är otillåten. Miele ansvarar inte för skador som har uppstått på grund av att torktummlaren har använts på annat sätt än den är avsedd för eller att den har använts på ett felaktigt sätt.
- ▶ Personer, som på grund av sina fysiska, sensoriska eller mentala förmågor eller på grund av oerfarenhet eller okunskap inte kan använda torktummlaren på ett säkert sätt, får endast använda den under uppsikt eller anvisning av en ansvarig person.

## Om det finns barn i hemmet

- ▶ Barn under åtta år ska hållas borta från torktummlaren, om de inte hålls under ständig uppsikt.
- ▶ Barn från åtta år och uppåt får endast använda torktummlaren utan uppsikt under förutsättning att de känner till hur man använder den på ett säkert sätt.
- ▶ Barn får inte rengöra eller göra underhåll på torktummlaren utan uppsikt.
- ▶ Håll uppsikt över barn som befinner sig i närheten av torktummlaren. Låt inga barn leka med torktummlaren.



## Teknisk säkerhet

▶ Kontrollera att torktumlaren inte har några synliga yttre skador innan du installerar den.

En skadad torktumlare får inte installeras eller tas i drift.

▶ Jämför uppgifterna om anslutning på torktumlarens typskylt (säkring, spänning och frekvens) med dem som gäller för elnätet på uppställningsplatsen innan du ansluter den. Fråga i tveksamma fall en elektriker.

▶ Det är möjligt att tidvis eller permanent använda en fristående eller icke nätsynkron energiförsörjningsenhet (till exempel fristående elnätverk, backupsystem). Driften förutsätter att energiförsörjningsenheten följer föreskrifterna enligt EN 50160 eller liknande.

De skyddsåtgärder som ska tas på uppställningsplatsen och i denna Miele-produkt vad gäller funktion och arbetssätt måste även säkerställas i fristående respektive icke nätsynkron drift. Vid behov ska åtgärderna ersättas med likvärdiga åtgärder i installationen. Exempelvis enligt det som står i aktuell publicering från VDE-AR-E 2510-2.

▶ Torktumlarens elektriska säkerhet garanteras endast om den ansluts till jordad säkerhetsbrytare som är installerad enligt gällande föreskrifter. Det är mycket viktigt att denna grundläggande säkerhetsförutsättning kontrolleras. Låt en fackman kontrollera installationen vid tveksamhet. Miele ansvarar inte för skador som har uppstått på grund av att jordad kabel saknas eller att det uppstått ett brott på kabeln.

▶ Använd av säkerhetsskäl inte förlängningskabel (den kan orsaka överhettning och därmed brandfara).

▶ Om nätanslutningskabeln är skadad måste den bytas ut av Miele service eller en av Miele auktoriserad serviceverkstad för att undvika fara för användaren.

## Säkerhetsanvisningar och varningar

---

- ▶ Reparationer får endast utföras av Miele eller av Miele auktoriserad serviceverkstad, annars kan garantibestämmelserna inte åberopas om det skulle uppstå fel på torktumlaren vid senare tillfälle.
- ▶ Endast om originalreservdelar används garanterar Miele att alla säkerhetskrav uppfylls.
- ▶ Vid eventuellt fel på torktumlaren eller vid rengöring och skötsel är den spänningsfri endast i något av följande fall:
  - När stickproppen är utdragen.
  - När huvudströmmen är avstängd.
  - När säkringen är urskruvad eller frånslagen.
- ▶ Torktumlaren får inte användas på uppställningsplatser som inte är fasta (till exempel på båtar).
- ▶ Gör inga ändringar på torktumlaren som inte uttryckligen har godkänts av Miele.

## Säkerhetsanvisningar och varningar

---

► Denna torktumlare är på grund av speciella krav (som till exempel temperatur, fukt, kemisk beständighet, reptålighet och vibration) utrustad med en speciellampa. Denna lampa får bara användas för det avsedda ändamålet. Den är inte anpassad för vanlig rumsbelysning. Bytet av lampan får bara göras av Miele service.

► Denna torktumlare arbetar med ett köldmedium, som komprimeras av en kompressor. Detta köldmedium som komprimeras till en högre temperaturnivå går igenom ett slutet kretslopp. Värmen som då bildas överförs i värmeväxlaren till den förbiströmmade torkluffen.

- Brummande ljud under torkning är normala och beror på värmepumpstekniken. Torktumlarens funktion är inte påverkad.
- Köldmediet är miljövänligt och skadar inte ozonskiktet.

 Skador på torktummlaren på grund av för tidig idrifttagning.

Värmepumpen kan skadas.

Vänta en timme efter att du har ställt upp torktummlaren innan du startar ett torkprogram.

## Säkerhetsanvisningar och varningar

---



► Köldmediet R290 som används i denna torktumlare är brännbart och explosivt. Gör följande om torktumlaren är skadad:

- Undvik öppen eld och saker som är lättantändliga.
- Skilj torktumlaren från elnätet.
- Ventilera rummet där torktumlaren står.
- Kontakta Miele service.

⚠ Brand- och explosionsrisk på grund av skadad torktumlare. Köldmediet är brännbart och explosivt om det läcker ut. Se till att inte torktumlaren skadas. Gör inga ändringar på torktumlaren.

- Se avsnitten “Installation” och “Tekniska data”.
- Stickproppen måste alltid vara lättåtkomlig för att kunna bryta strömmen till torktumlaren.
- Luftspalten mellan torktumlarens undersida och golvet får inte göras mindre genom till exempel socklar, lister eller tjocka heltäckningsmattor. Annars garanteras inte tillräcklig lufttillförsel.
- I torktumlarluckans öppningsutrymme får ingen låsbar dörr, skjutdörr eller upphängd dörr monteras.

### Användning

- Den maximala tvättmängden är 9,0 kg (torr tvätt). Mindre mängder tvätt för enstaka program hittar du i avsnittet “Programöversikt”.

## Säkerhetsanvisningar och varningar

---

### ► Brandfara!

Torktumlaren får inte anslutas till ett uttag som regleras till exempel via ett tidur eller en elanläggning med effekttoppsbrytare.

Om torkprogrammet skulle avbrytas innan avkylningsfasen är avslutad, finns risk att tvätten självantänder.

► **Varning:** Stäng aldrig av torktumlaren innan ett program gått färdigt. Du får endast göra detta om du tar ut alla textilier direkt och placerar dem så att värmen kan avges.

► Sköljmedel och liknande produkter ska användas enligt anvisningen på förpackningen.

► Ta ut alla föremål ur fickor (som exempelvis tändare och tändstickor).

► Luddfiltren måste rengöras efter varje torkomgång.

► Filtren måste torka ordentligt efter att de har rengjorts med vatten. Det kan uppstå funktionsstörningar om våta ludd-/sockelfilter används.

## Säkerhetsanvisningar och varningar

---

- På grund av brandrisken är det inte tillåtet att torka textilier som inte är tillräckligt rena eller som har kvar synliga smutsrester. Detta gäller särskilt för textilier som
- inte har tvättats
  - inte är tillräckligt rena och har kvar rester av olja, fett eller annan smuts (till exempel kökstextilier, textilier som används för kosmetik med rester av oljor, fett och krämer) Textilier som inte är tillräckligt rena riskerar att självantända. Det kan till och med ske efter avslutad torktumling och utanför torktummlaren.
  - innehåller brandfarliga rengöringsmedel eller rester av aceton, alkohol, bensin, petroleum, fotogen, fläckborttagningsmedel, terpentin, vax, vaxborttagningsmedel eller kemikalier (kan till exempel förekomma i moppar, kärl och skurtrasor)
  - innehåller rester av läggningssväska, hårspray, nagellacksborttagningsmedel eller liknande

Sådana typer av starkt nedsmutsade textilier måste därför tvättas särskilt noggrant.

Använd en större mängd tvättmedel och välj en hög tvättemperatur. Tvätta textilierna flera gånger om de inte blir riktigt rena.

## Säkerhetsanvisningar och varningar

---

► På grund av brandrisken är det inte tillåtet att torka följande textilier eller produkter:

- textilier som har tvättats med industriella kemikalier (till exempel i kemtvätt)
- textilier som till största delen innehåller skumgummi, gummi eller gummiliknande material Exempelvis produkter av latexskumgummi, duschmössor, vattentäta textilier, gummerade artiklar och kläder samt kuddar med skumgummifyllning.
- textilier som har fyllning och är skadade (till exempel kuddar eller jackor). Fyllning som kommer ut kan orsaka brand.

► Denna torktumlare bildar mycket värme i sitt hölje under drift med den integrerade värmepumpen. Denna värme måste avledas ordentligt. Annars kan torktiden förlängas och det finns med tiden även risk för skador på torktumlaren.

Följande måste garanteras:

- en konstant ventilation av uppställningsrummet under hela torkningen
- en luftspalt mellan golvet och torktumlarens undersida som inte får täckas för eller göras mindre.

► Spola inte av torktumlaren med vatten.

► Stå, sitt eller luta dig inte mot luckan. Torktumlaren kan välta.

► Efter uppvärmningen följer i många program en avkylning för att säkerställa att textilierna håller en temperatur som inte skadar dem (till exempel för att förhindra att de självantänder). Först efter avkylningen är programmet slut.

Ta alltid ut all tvätt direkt efter programslut.

## Säkerhetsanvisningar och varningar

---

- ▶ Stäng luckan efter varje torkomgång. På så vis undviker du att
  - barn försöker klättra in i torktumlaren eller gömma föremål i den
  - smådjur tar sig in i torktumlaren.
- ▶ Torktumlaren får inte användas utan eller
  - med skadade luddfilter
  - med skadat filter i sockeln.

Torktumlaren sätts då igen av ludd vilket kan förorsaka fel.

▶ Använd inte torktumlaren i rum där temperaturen kan sjunka till 0 °C. Redan temperaturer kring fryspunkten påverkar torktumlarens funktion. Fryst kondensvatten i pumpen och i avloppsslangen kan leda till skador.

▶ Om kondensvattnet leds ut externt, se till att avloppsslangen sitter fast och inte glider iväg om den hängs upp i ett handfat eller i en tvättho.

Annars kan slangen glida iväg och kondensvattnet som rinner ut kan orsaka skador.

▶ Kondensvatten är inget dricksvatten.

Att dricka kondensvatten kan innebära hälsofara för såväl människor som djur.

▶ Håll alltid rummet där torktumlaren står fritt från damm och ludd. Smutspartiklar som hamnar i kalluften och sugs in kan med tiden blockera värmeväxlaren.



### Använda doftpatroner (extra tillbehör)


- ▶ Använd bara Miele's doftpatroner
- ▶ När doftpatronen inte används, förvara den alltid i förpackningen - spara därför denna.
- ▶ Obs! Doftämne kan läcka ut! Håll doftpatronen eller luddfiltret med den fastmonterade doftpatronen rakt och vänd den inte upp och ner eller luta den.
- ▶ Torka direkt upp doftämne som spillts ut med en trasa.
- ▶ Om doftämnet kommer i kontakt med **huden**: skölj ordentligt med vatten och tvätta med tvål. **Ögon**: skölj i minst 15 minuter med vatten. Om du skulle råka svälja det sköljer du **munnen** ordentligt med vatten. Uppsök alltid läkare om du råkar få doftämne i ögonen eller munnen!
- ▶ Byt kläder direkt om det kommer doftämne på dem och tvätta dem.
- ▶ Om följande instruktioner inte följs råder brandfara eller fara för skada på torktumlaren:
  - Fyll aldrig på doftämne i doftpatronen.
  - Använd aldrig en defekt doftpatron.
- ▶ Släng tom doftpatron i hushållssoporna och använd den aldrig på annat sätt.
- ▶ Beakta informationen som bifogas doftpatronen.

## Säkerhetsanvisningar och varningar

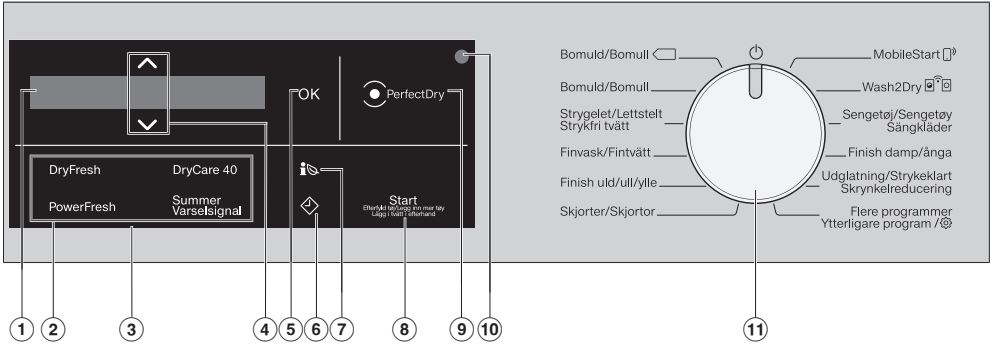
---

### Tillbehör

- ▶ Endast av Miele godkända tillbehör och reservdelar får monteras. I annat fall gäller inte längre garanti eller produktansvar.
- ▶ Miele's torktumlare och tvättmaskiner kan monteras som tvätt-torkpelare. Till detta krävs en monteringsats som finns att köpa som extra tillbehör från Miele. Se då till att du köper en monteringsats som passar just din torktumlare och tvättmaskin.
- ▶ Tänk på att köpa en passande sockel till torktumlaren.
- ▶ Miele garanterar tillgängligheten av reservdelar till din torktumlare i upp till 15 år (minst 10 år) efter att modellserien har utgått ur sortimentet.

 Miele tar inget ansvar för skador som har uppstått på grund av att säkerhetsanvisningarna och varningarna inte har följts.

## Manöverpanel



### ① Display

I displayen visas följande värden och/eller väljs:

1. Programnamn, torrhetsgrad och längd på ett valt program.
2. Urvalslistornas enskilda värden för inställningar.

### ② Touchknappar för tillvalsfunktioner

Du kan komplettera torkprogrammen med tillval.

När du har valt ett torkprogram lyser touchknapparna för de tillvalsfunktioner som kan väljas med dimmat ljus.

### ③ Manöverpanel

Manöverpanelen består av displayen och olika touchknappar. De olika touchknapparna förklaras längre fram.


### ④ Touchknappar ^ v

Med touchknapparna ^ v kan värdena i displayen ändras. Touchknappen ^ höjer värdet eller skjuter urvalslistan uppåt, touchknappen v minskar värdet eller skjuter urvalslistan nedåt.

### ⑤ Touchknapp OK


Med touchknappen OK bekräftar du det valda värdet.

### ⑥ Touchknapp

Touchknappen  startar Senare start. Med Senare start kan du välja en senare tidpunkt för programstarten. Programstarten kan flyttas fram från 15 minuter upp till maximalt 24 timmar. På så vis kan t.ex. en billigare nattaxa för elen utnyttjas.

Du hittar mer information i kapitel "4. Välja programinställningar".

### ⑦ Touchknapp

Med touchknappen  får du en prognos över energiförbrukningen hos det valda torkprogrammet.

Du hittar mer information i kapitlet "Spara energi", avsnitt "EcoFeedback".

# Använda torktumlaren

---

## ⑧ Touchknapp Start/Lägg i tvätt i efterhand

När du trycker på touchknappen *Start/Lägg i tvätt i efterhand* startas ett program. Det pågående programmet kan avbrytas för att lägga i tvätt i efterhand. Touchknappen blinkar när ett program kan startas. Efter programstart lyser touchknappen konstant.

## ⑨ Indikeringen PerfectDry

Indikeringen *PerfectDry* blinkar efter programstart och slocknar när programtiden visas. Systemet *PerfectDry* mäter tvättens restfuktighet. I torrhetsgradsprogrammen säkerställer *PerfectDry* ett exakt torkresultat, varvid även andelen kalk i vattnet påverkar resultatet.




Indikeringen *PerfectDry* lyser vid uppnådd torrhetsgrad mot slutet av programmet.


I program för vilka ingen torrhetsgrad kan väljas visas ingen indikering.

## ⑩ Optiskt gränssnitt

Används av Miele service som kontroll- och överföringspunkt.

## ⑪ Programväljare

För val av program och avstängning av torktumlaren. Torktumlaren startas vid val av program och stängs av när programväljaren ställs i läget . *MobileStart*  och *Wash2Dry*  har följande alternativ för programval när torktumlaren är integrerad i wifinätverket.

Under *Ytterligare program*  hittar du:

- fler program som
- möjligheten att ändra *Inställningar*.

## Display

Displayen visar i utgångsläget följande vid ett torrhetsgradsprogram:



- Den valda torrhetsgraden och den beräknade programtiden.
- Efter programstart visas den uppnådda torrhetsgraden och återstående programtid.

Displayen visar vid ett tidsstyrt program i utgångsläget endast programtiden:



## Exempel på användning

### Flytta markören i en urvalslista

Du ser på rullningslisten | i displayen att det finns en urvalslista.



Genom att trycka på touchknappen v flyttar du markören neråt och genom att trycka på touchknappen ^ flyttar du markören i urvalslistan uppåt. Med touchknappen OK aktiveras punkten som visas i displayen.

## Markering av vald punkt



En aktiverad punkt i en urvalslista markeras med en bock ✓.

## Ställa in olika värden



Värdet visas i vitt. Genom att trycka på touchknappen v minskar värdet. Genom att trycka på touchknappen ^ ökar värdet. Med touchknappen OK aktiveras värdet som visas i displayen.

## Lämna en undermeny

Du lämnar en undermeny genom att välja tillbaka ↵.

# Första gången torktumlaren används

## Installation

Kontrollera att du har följt alla anvisningar i avsnittet "Installation" innan du tar torktumlaren i drift för första gången.

Läs denna bruksanvisning och särskilt avsnittet "Installation".


## Ta bort skyddsfilm och etiketter

### ■ Ta bort:

- skyddsfilmen från luckan (om sådan finns),
- alla etiketter (om sådana finns) från framsidan och topplocket.

Etiketter som du ser när luckan är öppen (t.ex. typskylten) får du inte ta bort.

## Uppehållstid efter uppställningen

 Skador på torktumlaren på grund av för tidig idrifttagning. Värmepumpen kan skadas. Vänta en timme efter att du har ställt upp torktumlaren innan du tar den i drift.

## Information om nätverksanslutning

### Miele@home

Din torktumlare är utrustad med en integrerad wifi-modul.

För att använda den behöver du:

- ett wifi-nätverk
- appen Miele
- ett användarkonto hos Miele. Användarkontot kan du skapa i appen Miele.

Appen Miele guidar dig vid anslutningen mellan torktumlaren och ditt wifi-nätverk.

Efter det att du har anslutit torktumlaren till ditt wifi-nätverk kan du exempelvis göra följande med appen:

- Fjärrstyra torktumlaren
- Ta fram information om torktumlarens driftläge
- Ta fram upplysningar om torktumlarens programförlopp

När du ansluter torktumlaren till ditt wifi-nätverk höjs energiförbrukningen, även om torktumlaren är avstängd.

Kontrollera att signalen från ditt wifi-nätverk är tillräckligt stark där din torktumlare står.

# Första gången torktumlaren används

## Tillgänglighet wifi-anslutning

Wifi-anslutningen delar frekvensområde med andra maskiner och produkter (till exempel mikrovågsugnar, fjärrstyrda leksaker). Detta kan orsaka tillfälliga eller fullständiga störningar i anslutningen. Av denna anledning kan en ständig åtkomst till de befintliga funktionerna inte garanteras.

## Tillgänglighet Miele@home

Vilka funktioner du kan använda i Miele-appen beror på vilka Miele@home-servicetjänster som är tillgängliga i ditt land.

Servicetjänsten för Miele@home finns inte i alla länder.

Gå till Miele's hemsida [www.miele.se](http://www.miele.se) för information om tjänstens tillgänglighet.

## Appen Miele

Appen Miele kan laddas ner utan kostnad från App Store® eller Google Play™.



## Wash2dry

Efter ett programslut överför Miele's tvättmaskin programdatan via en router till vilken även den nätanslutna torktumlaren är ansluten och till Miele Cloud.

Utifrån den överförda programdatan ställs torktumlaren automatiskt in på ett lämpligt torkprogram.

Du behöver bara starta torkprogrammet när du har fyllt torktumlaren. Torktumlaren kräver inga ytterligare programinställningar.

**Tips!** Torkprogrammet måste startas inom 24 timmar efter avslutat tvättprogram. Så länge sparas och skrivs uppgifterna för torktumlaren över om ett nytt tvättprogram avslutas.

**Tips!** Skilj inte torktumlaren från elnätet. Då mottar torktumlaren de programdata som överförs av tvättmaskinen när du har valt *Wash2Dry*.

Om strömmen bryts innan kan det leda till en fördröjning vid mottagningen av datan.

För att kunna använda funktionen *Wash2Dry* måste Miele's tvättmaskin och torktumlare vara anslutna till Miele@home Services.

**Tips!** Installera Miele@home så som beskrivs i denna bruksanvisning.

## Starta torktumlaren

- Vrid programväljaren till programmet *Bomull*.

Välkomstsignalen hörs och välkomstskärmen lyser.

# Första gången torktummlaren används

## Ställa in displayspråk

Du uppmanas att ställa in det önskade displayspråket. Det går alltid att ändra språket via *Ytterligare program*/⚙️ i den underliggande punkten *Inställningar* ⚙️.



- Tryck på touchknappen ∨∧ tills önskat språk visas i displayen.
- Bekräfta språk genom att trycka på knappen *OK*.

## Ställa in Miele@home

I displayen visas följande meddelande:

i Miele@home

- Tryck på touchknappen *OK*.



- Om du direkt vill ställa in Miele@home:  
Tryck på touchknappen *OK*.
- Om du vill göra inställningen senare:  
Tryck på touchknappen ∨ tills *Ställ in senare* visas i displayen och bekräfta med touchknappen *OK*.

I displayen visas följande valmöjlighet:

1. Anslut via WPS
  2. Anslut via app
- Välj önskad anslutningstyp.

### Ansluta via WPS

- Följ uppmaningarna i displayen.

### Ansluta via Miele's app

I displayen står: Vänta på app

- Byt nu till Miele-appen.
- Genomför ytterligare steg för registrering i Miele-appen.



# Första gången torktumlaren används

---

För anslutningstypen Anslut via WPS behöver du en WPS-kompatibel router.

- Aktivera funktionen “WPS” på din router inom 2 minuter.

Efter en korrekt anslutning visas i displayen:



- Bekräfta med touchknappen OK.

## Fortsätta idrifttagning

- Bekräfta med touchknappen OK.
- Läs avsnitt “1. Tvätta rätt”.
- Därefter kan du lägga in tvätt i torktumlaren och välja ett program såsom beskrivs i avsnitt “2. Lägga i tvätt i torktumlaren” och “3. Välja program”.

Den första idrifttagningen är avslutad när ett program som är längre än 1 timme har genomförts fullständigt.

# Spara energi

---

## Spara energi


Denna torktumlare med värmepumpsteknik är designad för en energisparande torkning. Du kan spara något mer energi med följande åtgärder, eftersom torktiden på så vis inte förlängs i onödan.

- Låt tvätten centrifugeras med maximalt varvtal i tvättmaskinen.  
Om du t.ex. centrifugerar med 1600 v/min istället för med 1000 v/min, kan du spara ca 20 % energi vid torkningen, såväl som tid.
- Använd maximal tvättmängd för det respektive torkprogrammet. Då är energiförbrukningen i förhållande till den totala tvättmängden som lägst.
- Se till att rumstemperaturen inte är för hög. Lufta rummet om det finns andra värmealstrande maskiner i samma rum eller stäng av sådana maskiner.
- Rengör luddfiltren efter varje torkomgång.

Anvisningar om rengöring av luddfilter och filtret i sockeln hittar du i avsnittet "Rengöring och skötsel".

- Använd om möjligt tidsvariabla, kostnadseffektiva eltariffer. Prata med din elleverantör. Funktionen Senare start hjälper dig med detta. Du kan med den välja när torkningen inom de kommande 24 timmarna ska starta automatiskt.


## Feedback

Via touchknappen  får du information om torktumlarens energiförbrukning.

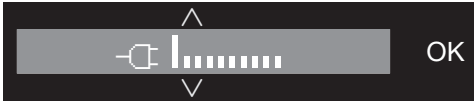
I displayen visas följande information:


- En prognos för energiförbrukningen före programmet.
- Den faktiska energiförbrukningen medan programmet pågår eller efter det att programmet är slut.

### 1. Se prognos

- Tryck på touchknappen  efter du har valt ett torkprogram.

Stapeldiagrammet visar prognosen för energiförbrukningen.



Ju mer som syns av stapeldiagrammet () , desto högre är energiförbrukningen.

Prognosen ändrar sig beroende på valt torkprogram och valda tillval.

- Tryck på touchknappen **OK** eller vänta tills displayen åter växlar till utgångsläget.

### 2. Se faktiskt förbrukning

Den faktiska energiförbrukningen kan du avläsa medan programmet pågår eller efter det att programmet är slut.

- Tryck på touchknappen .



Så länge energiförbrukningen är för låg så visas < 0,1 kWh. Förbrukningen ändras under programmet.


Dessutom kan du vid programmets slut, innan du öppnar luckan, se filtrets smutsighetsgrad i %.

- Tryck på touchknappen  eller för att växla till visningen för Filter.

0 % = lätt smutsigt, 50 % = måttligt smutsigt, 100 % = mycket smutsigt.

Ju högre smutsighetsgraden är, desto längre tid tar programmet, vilket höjer energiförbrukningen.

När du öppnar luckan eller efter automatisk avstängning efter programslut återgår informationen till prognosen.


**Tips!** I Inställningar  under Förbrukning kan du se förbrukningen för det senaste torkprogrammet.


# 1. Tvätta rätt

## Tänk på detta när du tvättar

- Starkt nedsmutsade textilier måste tvättas särskilt noggrant. Använd en större mängd tvättmedel och välj en hög tvättemperatur. Tvätta textilierna flera gånger om de inte blir riktigt rena.
- Torktumla inte textilier som droppar vatten. Låt tvätten centrifugeras i tvättmaskinen med maximalt centrifugeringsvarvtal. Ju högre varvtal du centrifugerar tvätten med, desto mer energi och tid kan du spara på torktumlingen.
- Nya kulörta textilier ska tvättas separat innan de torkas första gången. De får heller inte torkas tillsammans med ljusa textilier. Dessa textilier kan färga av sig (även på plastdetaljer i torktummlaren). Dessutom kan färgat ludd fastna på textilierna.
- Du kan torka stärkt tvätt. Du ska dock tillsätta dubbel mängd stärkmedel för att få rätt appretureffekt.

## Förbereda tvätten för torktummlaren

 Skador på grund av att föremål inte tagits ur tvätten. Främja föremål kan smälta, brinna eller explodera. Ta ur föremål som till exempel tvättbollar ur tvätten.

 Brandrisk på grund av felaktig användning.

Tvätten kan brinna och förstöra torktummlaren och resten av rummet.

Läs och följ anvisningarna i kapitlet "Säkerhetsanvisningar och varningar".




- Sortera tvätt efter textilsort, storlek, skötselsymboler och efter samma torrhetsgrad.
- Kontrollera att textilierna/tvätten har hela fållar och sömmar. På så sätt kan du undvika att textiltillfyllningar läcker ut. Brandrisk.
- Luckra upp textilierna.
- Knyt ihop textilskärp och förklädesband.
- Knäpp knappar i stora textilier som exempelvis påslakan och örngott så att inte mindre plagg hamnar i dessa.
- Stäng blixtlås, hakar och hyskor.
- Öppna jackor och långa blixtlås så att textilierna torkar jämnt.
- Avlägsna eller sy fast behåbyglar som har lossnat.
- Reducera tvättmängden i extrema fall. Ju mer tvätt som läggs i torktummlaren desto mer skrynklor bildas. Det gäller särskilt för väldigt känsliga textilier (t.ex. skjortor, blusar).

## Torkning



**Tips!** Läs avsnittet “Programöversikt”, där du hittar all information om program.

- Följ den maximala tvättmängden för varje program. Då är energiförbrukningen i förhållande till den totala tvättmängden som lägst.
- Beroende på kvalitet tenderar innermaterialet i dunfyllda textilier att krympa. Torka därför sådana plagg endast i programmet *Skrynkelförminskning*.
- Rena linnetextilier bör endast torkas i torktumlare om detta anges på tvättrådet. Detta eftersom rent linne tenderar att ruggas upp. Torka därför sådana plagg endast i programmet *Skrynkelförminskning*.
- Ylle och ylleblandningar kan filta sig och krympa. Torka därför sådana plagg endast i programmet *Finish ylle*.
- Triksåplagg (till exempel T-shirts och underkläder) krymper, beroende på kvalitet, ofta i första tvätten. Torka därför inte sådana material för länge för att undvika att de krymper ytterligare. Eventuellt kan du köpa någon storlek större på sådana kläder.
- Vid särskilt känsliga textilier så kan du minska tvättmängden. Välj tillvalsfunktionen *DryCare 40*.

## Tvättråd

Torkning	
	Temperatur
	normal eller högre
	reducerad*
	inte lämplig att torka i torktumlare

\* Rekommendation: Välj *DryCare 40*

Strykning och mangling	
	Temperatur
	••• varm, •• medel, • lägre
	ej strykning eller mangling

## Rätt torrhetsgrad

- *HygieneDry* för särskilda hygienkrav och okänsliga textilier
- *Extra torrt* för tjocka textilier eller textilier med flera lager.
- *Skåptorrt+* för alla textilier som läggs direkt i garderoben.
- *Skåptorrt* för textilier som kan krympa. Eller för textilier av lättare bomull eller jersey.
- *Stryktorrt* eller *Varmmangeltorrt* för efterbearbetning av textilier

**Tips!** Du kan anpassa torrhetsgraderna individuellt i programmen *Bomull*, *Strykfri tvätt* och *Automatic* (fuktigare eller torrare). Se avsnittet “Inställningar – Torrhetsgrad”.

## 2. Lägga i tvätt i torktummlaren

### Lägga i tvätt

Textilier kan skadas.  
Läs först avsnitt "1. Tvätta rätt".



- Öppna luckan.
- Ta ut kvarvarande textilier eller delar ur trumman.
- Lagg plaggen löst i trumman.

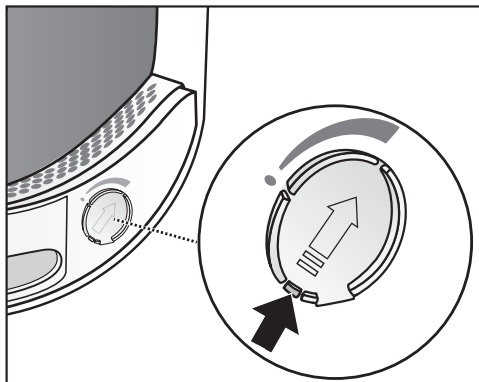
Överbelasta inte trumman. Det kan slita på tvätten och försämra torkresultatet. Dessutom uppstår fler skrynklor.

Tvätten kan skadas om den fastnar mellan lucköppningen och luckan.

### Kontrollera FragranceDos

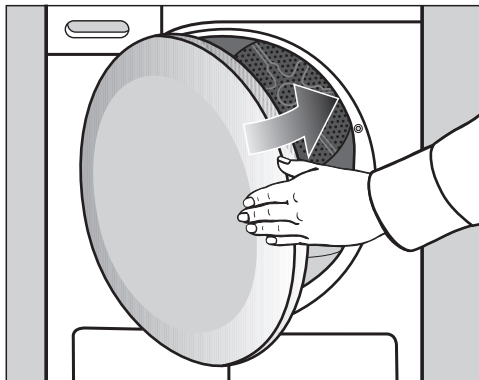
Om du torkar utan doftpatron: Kontrollera så att de två anslutningarna för FragranceDos är stängda.

Användningen av doftpatronen beskrivs i avsnittet "Doftpatron".



- Skjut fliken på reglaget hela vägen ner (pil), så att anslutningen är stängd. Annars samlas ludd där.


### Stäng luckan



- Stäng luckan med lätt svänggrörelse.

## 3. Välja program

### Starta torktummlaren

Torktummlaren startas vid val av program och stängs av när programväljaren ställs i läget .

- Vrid programväljaren till ett program.

Vid val av ett program lyser några sekunder i displayen programnamnet och den maximala tvättmängden som maskinen får fyllas med (beror på de torra klädernas/textilernas vikt).

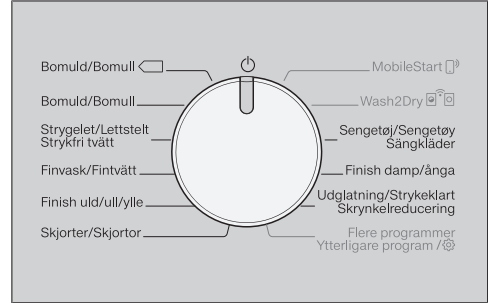
**Tips!** Du kan använda kondensvattnet för olika programfunktioner.

Fyll kondensvattenbehållaren enligt anvisningarna i avsnittet “Kondensvattenbehållare – Fylla kondensvattenbehållaren”. I avsnitten “Programöversikt” och “Tillval” kan du se vilka programfunktioner det handlar om.

### Välja program

Det finns 4 möjligheter för programval.

#### 1. Välja standardprogram



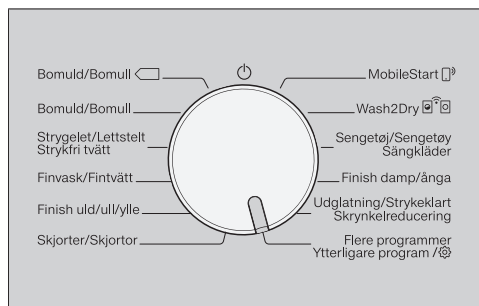
- Vrid programväljaren till önskat program.

Det valda programmet visas i displayen. Sedan växlar displayen till utgångsläget.

- Välj nu programinställningar och tillvalsfunktioner.

## 3. Välja program

### 2. Välja ytterligare program/⚙️



- Vrid programväljaren till positionen *Ytterligare program*.

Det önskade programmet kan du välja i displayen.

- Tryck på touchknapparna  $\wedge$   $\vee$  tills önskat program står i displayen.



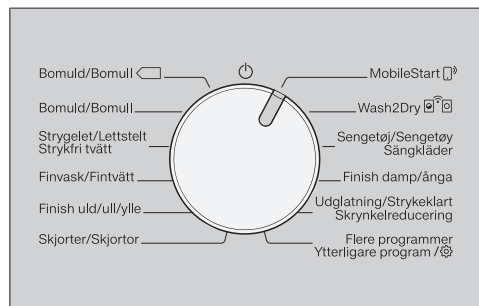
- Bekräfta programmet med touchknappen *OK*.

Det valda programmet visas i displayen. Sedan växlar displayen till utgångsläget.

**Tips!** Om du vill välja ett annat program kan du byta ut valt program genom att vrida programväljaren kort fram och tillbaka.

### 3. Välja MobileStart

**Tips!** Styrningen sker via Miele-appen. För att använda MobileStart måste torktumblaren vara inloggad på wifi-nätverket och Fjärrstyrning vara aktiverat.



- Vrid programväljaren till *MobileStart*.

- Följ anvisningarna i displayen.

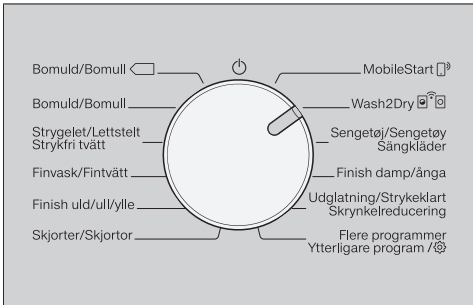
- Tryck på touchknappen *Start/Lägg i tvätt* i efterhand när du har fyllt trumman.

Torktumblaren kan nu styras med Miele-appen via en mobil enhet.




### 4. Välja Wash2Dry

- Ta ut den rena tvätten ur tvättmaskinen och sätt in den i torktumlaren.



- Vrid programväljaren till *Wash2Dry* .

Under tiden tvättprogrammet pågår så lyser . Vänta i torktumlarens display.

När tvättmaskinens program\* är avslutat visas det torkprogram som passar tvätten i displayen.

\* Tvättprogrammet är avslutat och har inte avbrutits.

- För att starta programmet behöver du bara trycka på touchknappen *Start/Lägg i tvätt* i efterhand på torktumlaren.

Efter vissa program i vilka känslig tvätt har tvättats (till exempel gardiner) görs inget programval i denna torktumlare.

## 4. Välja programinställningar


### Välja torrhetsgrad

Kolla i avsnittet "Programöversikt" för information om vilket program du kan välja till en torrhetsgrad och vilken torrhetsgrad som uppfyller dina krav.



- Välj en torrhetsgrad genom att trycka på touchknappen ^ eller v.

### Torrhetsgrad *HygieneDry*

**Tips!** Torrhetsgraden *HygieneDry* kan väljas till vissa program. Särskilda hygienkrav för ömtåliga textilier med skötselsymbolen  uppfylls.

I *HygieneDry* torkas tvätten med en temperatur som hålls jämn under en längre stund (längre temperaturhålltid). På detta sätt avlägsnas mikroorganismer som bakterier och kvalster och allergener reduceras i tvätten.

**Tips!** Minska den maximala tvättmängd som anges för respektive program i bruksanvisningen till hälften.

### Temperaturhålltid

- I början av ett program med torrhetsgraden *HygieneDry* visas programtiden som förtida prognos.
- Programmet genomgår först den normala torkprocessen för tvättvård. Torktiden räknas ner till 0 minuter. Sedan börjar temperaturhålltiden.
- När temperaturhålltiden börjar förlängs resterande programtid med 85 minuter, vilket resulterar i ett hygieniskt torkresultat.

En program med vald torrhetsnivå *HygieneDry* måste utföras utan avbrott.  
Annars avlägsnas inte mikroorganismerna.  
Avbryt inte torkprogrammet.

## 4. Välja programinställningar

### Välja programtid för tidprogram

Du kan välja tid i steg om 10 minuter.

Program:

*Kalluft:* 20 min – 1:00 tim

*Varmluft:* 20 min – 2:00 tim

*Korgprogram:* 40 min – 2:30 tim



- Välj en tid genom att trycka på touchknappen ^ eller v.

### Välja tillval

Kolla i avsnittet "Tillval" för information om i vilket program du kan välja till en tillvalsfunktion och vilken tillvalsfunktion som uppfyller dina krav.



- Tryck på touchknappen för önskad tillvalsfunktion.

Motsvarande touchknapp lyser.

## 4. Välja programinställningar

### ◆ Senare start/SmartStart

#### Senare start

Med Senare start kan du välja en senare tidpunkt för programstarten.

Denna funktion är aktiv när inställningen SmartGrid är avstängd.

Inställningen i timmar kan göras i värdena 00 till 24. Inställningen av minuter kan göras i 15-minuters-steg från 00 till 45.

#### Ställa in tid för senare start

- Tryck på touchknappen ◆.

I displayen visas följande:



- Ställ in timmarna med touchknapparna ∨∧. Bekräfta med touchknappen OK.

Displayen växlar till:



- Ställ in minuterna med touchknapparna ∨∧. Bekräfta med touchknappen OK.

**Tips!** Om du trycker in någon av touchknapparna ∨ eller ∧ räknas timmarna/minuterna automatiskt upp eller ner.

#### Ändra Senare start

Innan programstart kan den valda tiden för Senare start ändras.

- Tryck på touchknappen ◆.

- Ändra den angivna tiden och bekräfta med touchknappen OK.

#### Radera Senare start

Innan programstart kan den valda tiden för Senare start raderas.

- Tryck på touchknappen ◆.

I displayen står den valda tiden för Senare start.

- Ställ in ett tidsvärde från 00:00 h med touchknapparna ∨∧. Bekräfta med touchknappen OK.

Den valda tiden för Senare start raderas.

Efter programstart kan den valda tiden för Senare start bara ändras eller raderas genom att avbryta programmet.

#### Starta Senare start

- Tryck på touchknappen *Start/Lägg i tvätt i efterhand* för att starta funktionen Senare start.

#### Lägga i tvätt i efterhand under pågående timertid

- Följ anvisningarna i avsnittet "Ändra programförlopp – Lägga i eller plocka ur tvätt i efterhand".

## 4. Välja programinställningar

### SmartStart


Med SmartStart definierar du en tidsperiod som torktumlaren ska startas inom. Starten görs efter en signal, t.ex. från din elleverantör när strömmen är som billigast.

Denna funktion är aktiv när inställningen SmartGrid är inkopplad.



Den definierbara tidsperioden ligger mellan 15 minuter och 24 timmar. Under denna tid kommer torktumlaren att vänta på signalen för eltariffen. Om ingen signal skickas inom den definierade tidsperioden startar torktumlaren torkprogrammet.

### Ställa in tidsperiod

Om du har aktiverat funktionen SmartGrid i inställningarna och trycker på touchknappen , så ställs den tid in när torktumlaren ska startas automatiskt (se avsnittet "Inställningar – SmartGrid").

Tillvägagångssättet motsvarar tidsinställning för Senare start.

- Ställ in timmar med touchknapparna  $\vee/\wedge$  och bekräfta med touchknappen *OK*.

Timmarna sparas och sifferblocket för minuter är markerat.

- Ställ in minuter med touchknapparna  $\vee/\wedge$  och bekräfta med touchknappen *OK*.
- Tryck på knappen *Start/Lägg i tvätt i efterhand* för att starta torkprogrammet med SmartStart.

På displayen visas följande:

## 5. Starta program

---

### Starta program

- Tryck på den blinkande touchknappen *Start/Lägg i tvätt i efterhand*.

Touchknappen *Start/Lägg i tvätt i efterhand* lyser och i displayen står *Torkning*.

#### Anvisningar

Om Senare start har valts, räknas tiden ner i tidsdisplayen. När tiden har räknats ner eller direkt efter start står programtiden i tidsdisplayen.

Vid längre tider rör sig trumman för att luckra upp tvätten. Detta är inget fel.

- Indikeringen *PerfectDry* blinkar/lyser endast på torrhetsgradsprogrammen (se också avsnittet “Använda torktummlaren”).
- Denna torktummlare mäter restfukten i tvätten och beräknar programtiden utifrån denna.

Om torktummlaren endast fylls med lite tvätt eller med torr tvätt, så registrerar trumsensorn denna förändring. Kort efter programstart ändrar den automatiska mängdautomatiken det valda programmet till en begränsad programtid. Textilierna torkas vidare eller luftas på ett skonsamt sätt. I detta fyll lyser inte *PerfectDry* vid programslut.

Tvätt och textilier kan slitas i onödan.  
Undvik att torka textilier för länge.

Vid val av torrhetsgradsprogram lyser den uppnådda torrhetsgraden i displayen.

Du kan ta fram den valda torrhetsgraden eller tiden igen:

- Tryck på touchknappen  $\wedge$  eller  $\vee$ .
- Tvätten kyls innan avslutat program.

### Energibesparing

Efter 10 minuter blir displayenheterna mörka. Touchknappen *Start/Lägg i tvätt i efterhand* lyser med blinkande ljus.

- Tryck på touchknappen *Start/Lägg i tvätt i efterhand* för att åter koppla in displayenheterna (detta påverkar inte ett pågående program).

Trumbelysningen släcks efter programstarten.

### **Lägga i tvätt i efterhand**

Efter programstart kan du fortfarande lägga i eller plocka ur tvätt.

- Följ anvisningarna i avsnittet “Ändra programförlopp – Lägga i eller plocka ur tvätt i efterhand”.

## 6. Programslut – ta ut tvätten

### Programslut

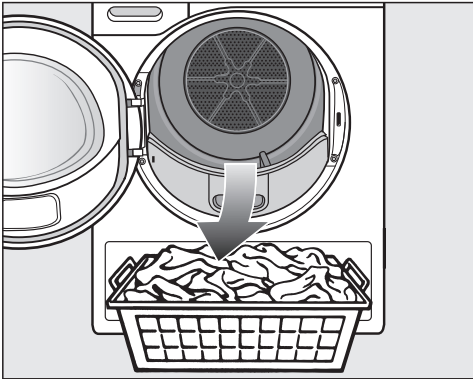
Om Slut/Skrynklered., Slut/Avkylning eller Programslut visas är programmet avslutat. Knappen Start/Lägg i tvätt i efterhand lyser inte längre.

Denna torktumlare stängs av automatiskt 15 minuter efter avslutat skrynkelskydd (för program utan skrynkelskydd 15 minuter efter programslut).

### Ta ur tvätten

Öppna luckan först när torkningen har avslutats. Annars torkas och kyls tvätten inte ordentligt.


- Ta tag i handtaget och dra upp luckan.



- Ta ut tvätten.

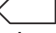
Textilier som lämnas kvar i torktumlararen kan skadas på grund av över-torkning.

Ta alltid ut alla textilier ur trumman.

- Vrid programväljaren till positionen .
- Ta bort allt ludd från luddfiltren. Se kapitel "Rengöring och skötsel", avsnitt "Rengöra luddfilter".

- Stäng luckan med en lätt sväng rörelse.

- Töm kondensvattenbehållaren.

När du torkar en full maskin med programmen *Bomull* och *Bomull*  så rekommenderar vi att leda bort kondensvattnet via en extern avloppsslang. Då behöver du inte tömma kondensvattenbehållaren.

### Trumbelysning

När du öppnar torktumlarens lucka så tänds en belysning i och omkring trumman. På detta sätt missar du inga kläder i trumman eller i tvättkorgen.

Trumbelysningen släcks automatiskt (för att spara energi).

## Programöversikt

---

Alla vikter betecknade med \* grundas på den torra tvättens vikt.

### Program på manöverpanelen



<b>Bomull <input type="checkbox"/></b> <span style="float: right;"><b>maximalt 9 kg*</b></span>	
Textilier	Normalt blöta bomullstextilier som beskrivs under <i>Bomull skåptorrt</i> .
OBS	<ul style="list-style-type: none"><li>- I detta program torkas endast <i>Skåptorrt</i>.</li><li>- Programmet <i>Bomull <input type="checkbox"/></i> är som mest effektivt om tvätten har centrifugerats innan.</li></ul>
Anvisning för testinstitut	<ul style="list-style-type: none"><li>- Programmet <i>Bomull <input type="checkbox"/></i> är ett testprogram enligt förordning 392/2012/EU för energimärkning enligt EN 61121</li><li>- Led ut kondensvattnet externt med en avloppsslang på programinställningarna <i>Bomull</i> och <i>Bomull <input type="checkbox"/></i>.</li></ul>

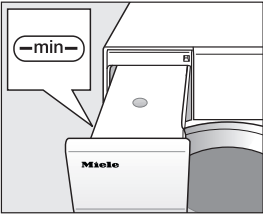


# Programöversikt

<b>Bomull</b>		<b>maximalt 9 kg*</b>
<b>HygieneDry</b>		
Textilier	<ul style="list-style-type: none"> <li>- Textilier av bomull eller linne, som man har direkt på kroppen, till exempel underkläder, babykläder, sängkläder och frottéhanddukar.</li> <li>- Andra slittåliga textilier med extra hygienkrav.</li> </ul>	
Tips	<ul style="list-style-type: none"> <li>- Välj för särskilda hygienkrav.</li> <li>- Minska den maximala tvättmängden till hälften.</li> </ul>	
<b>Extra torrt, Skåptorrt + och Skåptorrt</b>		
Textilier	En- och flerlagriga textilier av bomull. Till exempel t-shirts, underkläder, babykläder, arbetskläder, jackor, täcken, förkläden, blusar, frottéhanddukar, -badlakan, -morgonrockar och -sängkläder.	
Tips	<ul style="list-style-type: none"> <li>- Välj <i>Extra torrt</i> för olika tjocka textilier med flera lager och för särskilt tjocka textilier.</li> <li>- Torka inte trikåplagg (till exempel T-shirtar, underkläder och babykläder) med <i>Extra torrt</i> eftersom de kan krympa.</li> </ul>	
<b>Stryktorrt <math>\Delta</math>, Stryktorrt <math>\Delta\Delta</math> och Varmmangeltorrt</b>		
Textilier	Alla textilier av bomull eller linne. Till exempel bordsdukar, sängkläder eller stärkt tvätt.	
Tips	Tvätten bör rullas ihop tills den manglas så att den förblir fuktig.	
<b>Strykfri tvätt</b>		<b>maximalt 4 kg*</b>
<b>HygieneDry, Skåptorrt +, Skåptorrt, Stryktorrt <math>\Delta</math>, Stryktorrt <math>\Delta\Delta</math></b>		
Textilier	Strykfria textilier av syntet, bomull och blandmaterial. Till exempel yrkeskläder, städrockar, tröjor, klänningar, byxor, bordsdukar och strumpor.	
Tips	<ul style="list-style-type: none"> <li>- <i>HygieneDry</i> för slittåliga textilier med extra hygienkrav.</li> <li>- Minska den maximala tvättmängden till hälften.</li> </ul>	

# Programöversikt

<b>Fintvätt</b>		<b>maximalt 2,5 kg*</b>
<b>Skåptorrt, Stryktorrt<math>\Delta</math>, Stryktorrt <math>\Delta\Delta</math></b>		
Textilier	Ömtåliga textilier med märkningen  av syntetiska material, blandmaterial, konstsidan eller strykfri bomull. Till exempel skjortor, blusar, behåar, trosor och plagg med applikationer.	
Tips	För att få en så skrynkefri torkning som möjligt bör tvättmängden minskas ytterligare.	
<b>Finish ylle</b>		<b>maximalt 2 kg*</b>
Textilier	Ylletextilier och textilier av ylleblandningar som till exempel tröjor, koftor och sockor	
OBS	<ul style="list-style-type: none"> <li>- Ylletextilier luckras och fluffas kort upp men blir inte helt torra.</li> <li>- Ta ut textilierna direkt efter programslut.</li> </ul>	
<b>Skjortor</b>		<b>maximalt 2 kg*</b>
<b>Skåptorrt +, Skåptorrt, Stryktorrt <math>\Delta</math>, Stryktorrt <math>\Delta\Delta</math></b>		
Textilier	Skjortor och skjortblusar	
<b>MobileStart </b>		
Programval och styrning görs via appen Miele.		
<b>Wash2Dry</b>		
Programvalet sker automatiskt utifrån det program som valts i den anslutna tvättmaskinen.		
<b>Sängkläder</b>		<b>maximalt 4 kg*</b>
<b>HygieneDry, Extra torrt, Skåptorrt +, Skåptorrt, Stryktorrt <math>\Delta</math>, Stryktorrt <math>\Delta\Delta</math>, Varmmangeltorrt</b>		
Textilier	Sängkläder, lakan, örngott	
Tips	<ul style="list-style-type: none"> <li>- <i>HygieneDry</i> för slitåliga textilier med extra hygienkrav.</li> <li>- Minska den maximala tvättmängden till hälften.</li> </ul>	

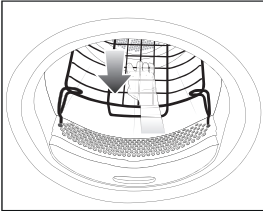
<b>Finish ånga</b>		<b>maximalt 1 kg*</b>
<b>Skåptorrt, Stryktorrt ∆</b>		
Textilier	<ul style="list-style-type: none"> <li>- Alla textilier av bomull eller linne.</li> <li>- Strykfria textilier av bomull, blandmaterial eller syntet. Till exempel byxor av bomull, anoraks och skjortor.</li> </ul>	
Tips	<ul style="list-style-type: none"> <li>- För att fukta textilierna före strykning.</li> <li>- För att släta ut textilier som är skrynkliga.</li> <li>- Välj <i>Stryktorrt</i> om textilierna ska strykas.</li> <li>- I detta program fräschas också textilierna upp. Du kan förstärka uppfräschningseffekten genom att använda Miele DryFresh-patronen (extra tillbehör).</li> </ul>	
Observera		<ul style="list-style-type: none"> <li>- Vid programstart sprayas det uppsamlade kondensvattnet ur kondensvattenbehållaren in i trumman genom en spraydysa. Därför måste kondensvattenbehållaren vara fylld med vatten till minst —min—markeringen.</li> <li>- När vattnet sprayas in i trumman hörs ett brummande ljud.</li> </ul>
<b>Skrynklereducering</b>		<b>maximalt 1 kg*</b>
<b>Skåptorrt, Stryktorrt ∆∆</b>		
Textilier	<ul style="list-style-type: none"> <li>- Textilier av bomull eller linne.</li> <li>- Strykfria textilier av bomull, blandmaterial eller syntet. Till exempel byxor av bomull, anoraks och skjortor.</li> </ul>	
Tips	<ul style="list-style-type: none"> <li>- Detta program reducerar skrynklor i textilier efter att först ha centrifugerats i tvättmaskinen.</li> <li>- Detta program är även avsett för torra textilier.</li> <li>- Ta ut textilierna direkt efter programslut.</li> </ul>	

# Programöversikt

## Ytterligare program

<b>Varmluft</b>		<b>maximalt 9 kg*</b>
Textilier	<ul style="list-style-type: none"><li>- Flerlagriga textilier som torkar ojämnt på grund av sin beskaffenhet, som exempelvis jackor, kuddar och sovsäckar.</li><li>- Torkning av exempelvis enstaka badlakan, badkläder och kökshanddukar.</li></ul>	
Tips	Välj inte den längsta tiden till att börja med. Testa dig fram för att se vilken tid som lämpar sig bäst.	
<b>Outdoor</b>		<b>maximalt 2,5 kg*</b>
<b>Skåptorrt, Stryktorrt <math>\Delta</math></b>		
Textilier	Outdoor-kläder av material som kan torkas i torktumlare.	
<b>Impregnering</b>		<b>maximalt 2,5 kg*</b>
Textilier	Textilier som är lämpliga för torktumling som till exempel mikrofiber, skid- och utomhuskläder, fin tät bomull (poplin) och bordsdukar.	
Observera	<ul style="list-style-type: none"><li>- I detta program torkas endast <i>Skåptorrt</i>.</li><li>- Detta program innehåller en extra fixeringsfas för impregneringen.</li><li>- Impregnerade textilier får endast behandlas med impregneringsmedel med anvisningen "avsedd för textilier med membranskikt". Impregneringsmedlet är baserat på fluorkemiska föreningar.</li><li>- Torka inga textilier som har impregnerats med medel som innehåller paraffin. Brandrisk.</li></ul>	
<b>Express</b>		<b>maximalt 4 kg*</b>
<b>Extra torrt, Skåptorrt +, Skåptorrt, Stryktorrt <math>\Delta</math>, Stryktorrt <math>\Delta\Delta</math>, Varmmangel-torrt</b>		
Textilier	Mindre känsliga textilier med symbolen ☺ för programmet <i>Bomull</i> .	
Observera	Programtiden förkortas.	
<b>Träningskläder</b>		<b>maximalt 3 kg*</b>
<b>Skåptorrt +, Skåptorrt, Stryktorrt <math>\Delta</math>, Stryktorrt <math>\Delta\Delta</math></b>		
Textilier	Träningskläder av material som är lämpligt att torkas i torktumlare.	

# Programöversikt

<b>Automatic plus</b>		<b>maximalt 5 kg*</b>
<b>Skåptorrt +, Skåptorrt, Stryktorrt Δ, Stryktorrt ΔΔ</b>		
Textilier	Blandade textilier för programmen <i>Bomull</i> och <i>Strykfri tvätt</i> .	
<b>Huvudkuddar</b>	1–2 huvudkuddar 40 x 80 cm eller 1 huvudkudde 80 x 80 cm	
<b>HygieneDry, Skåptorrt</b>		
Textilier	Huvudkuddar lämpade för torkning i torktumlare med fjäder-, dun- eller syntetfyllning.	
Tips	<i>HygieneDry</i> för slittåliga textilier med extra hygienkrav.	
Observera	<ul style="list-style-type: none"><li>- Fjädrar kan börja utveckla lukter när de värms upp. Låt kuddar och täcken lufttorka efter torkningen.</li><li>- Särskilt kuddar kan kännas fuktiga efter torkningen. Torka kudden i detta program så många gånger tills du tycker att den känns torr.</li></ul>	
<b>Korgprogram</b>		<b>maximal tvättmängd för torkningskorgen 3,5 kg</b>
Observera	<ul style="list-style-type: none"><li>- I detta program får du bara torka/vädra med Miele's torkningskorg TRK 555 (extra tillbehör).</li><li>- Beakta torkningskorgens bruksanvisning.</li><li>- Se till att inte ärmor, band, bälten eller stövelskaft kommer i kontakt med torktumlarens trumma eller trumvalkarna. När trumman roterar kan tvätten snurra ihop sig och därmed skada torktumlar-korgen och torktummlaren.</li></ul>	
		
Textilier/ produkter	Använd detta program för att torka produkter lämpade för torktumling eller vädring, men som inte ska utsättas för mekanisk påfrestning.	

# Programöversikt

<b>Finish siden</b>		<b>maximalt 1 kg*</b>
Textilier	Textilier som tål torktumling: blusar och skjortor.	
OBS	- Program för att reducera skrynklor, textilierna torkas dock inte färdigt. - Ta ut textilierna direkt efter programslut.	
<b>Jeans</b>		<b>maximalt 3 kg*</b>
<b>Skåptorrt +, Skåptorrt, Stryktorrt <math>\Delta</math>, Stryktorrt <math>\Delta\Delta</math></b>		
Textilier	Alla textilier av jeansmaterial, som till exempel jackor, byxor, skjortor och kjolar.	
<b>Kalluft</b>		<b>maximalt 9 kg*</b>
Textilier	Alla typer av textilier som behöver vädras.	

Torkprogram kan kompletteras med olika tillval.

Alla tillvalsfunktioner kan inte kombineras med varandra.

DryFresh DryCare 40

PowerFresh Summer  
Varselsignal

## DryFresh

Rena, torra kläder fräschas upp utan att fuktas med torrhetsgraden *Skåptorrt*.

För plagg av syntet blir uppfräschningseffekten något mindre.

**Tips!** Du kan förstärka uppfräschningseffekten genom att använda doftpatronen *DryFresh* (extra tillbehör). Minska även tvättmängden.

*DryFresh* är inte tillgänglig för alla torrhetsgrader.

## DryCare 40

Textilierna torkas skonsamt med en mycket låg temperatur.

För alla textilier utan ylle som kan tvättas med temperaturer på 40 °C och högre.

Beakta följande för att få ett optimalt torkresultat:

Minska den maximala tvättmängd som anges för respektive program i bruksanvisningen till hälften.

Undantag: Vid program med en maximal tvättmängd på 9 kg ska den minskas till 4 kg.

*DryCare 40* är inte tillgängligt för alla torrhetsgrader.

# Tillval

## PowerFresh

Rena, torra kläder fräschas upp med ånga.

Textilierna fuktas automatiskt. Vattenånga som bildas vid torkning ger en målriktad temperaturöverföring till tvätten som torkas. Detta gör att luktmolekyler lättare kan lösas från textilmaterialet.

För plagg av syntet blir uppfräschningseffekten något mindre.

Minska tvättmängden till 1 kg.

*PowerFresh* är inte tillgängligt för alla torrhetsgrader.

**Tips!** Du kan förstärka uppfräschningseffekten genom att använda doftpatronen *DryFresh* (extra tillbehör).

Kondensvattnet ur kondensvattenbehållaren sprutas in i trumman. Därför måste kondensvattenbehållaren vara fylld med vatten till minst –min–markeringen.



- Fyll kondensvattenbehållaren.


Se avsnittet “Kondensvattenbehållare – Fylla kondensvattenbehållaren”.

## Summer

När programmet är avslutat avger torktumlaren en ljudsignal. Varningssignalen som avges vid felmeddelanden är oberoende av denna inställning.



## Översikt torkprogram - Tillval

	DryFresh	DryCare 40	PowerFresh	Summer
Bomull 	-	-	-	X
Bomull	X	X	X	X
Strykfri tvätt	X	X	X	X
Fintvätt	-	✓	-	X
Finish ylle	-	-	-	X
Skjortor	X	X	X	X
Sängkläder	-	-	-	X
Finish ånga	-	-	-	X
Skrynkelfred.	-	✓	-	X
Varmluft	-	X	-	X
Outdoor	-	✓	-	X
Impregnering	-	-	-	X
Express	-	-	-	X
Träningskläder	-	X	-	X
Automatic plus	X	X	X	X
Huv.kuddar, normala	-	-	-	X
Program för torkkorg	-	-	-	X
Finish siden	-	✓	-	X
Jeans	X	X	X	X
Kallluft	-	-	-	X

- X** = kan väljas  
 - = kan inte väljas  
 ✓ = kopplas in automatiskt

**Tillvalsfunktioner kan inte kombineras med varandra. Summer kan alltid väljas.**

# Ändra programförlopp

---

## Ändra pågående program

Det är inte längre möjligt att ändra programmet. På så sätt förhindras en oavsiktlig manövrering.

Om du ändrar programväljarens position så tänds **i**. Går inte att ändra i displayen. Indikeringen släcks när du ställer in det ursprungliga programmet.

## Avbryta pågående program

- Vrid programväljaren till positionen .

Programmet avbryts.

Nu kan du välja ett nytt program.

## Lägga i eller plocka ur tvätt i efterhand

Du har glömt något men redan startat programmet.

- Tryck på touchknappen *Start/Lägg i tvätt i efterhand*.

I displayen visas: **i** Öppna luckan möjl. Touchknappen *Start/Lägg i tvätt i efterhand* lyser med blinkande ljus.

- Öppna luckan.

- Lägg i eller plocka ur tvätt.

Du kan fortfarande ändra program.

- Stäng luckan.

- Tryck på touchknappen *Start/Lägg i tvätt i efterhand*.

Programmet fortsätter.


## Undantag för tvätt som läggs i i efterhand

I vissa fall, till exempel under avkylningsfasen eller i programmet *Impregnering*, går det inte att lägga i tvätt i efterhand.


Luckan kan endast öppnas i undantagsfall när ett program pågår.

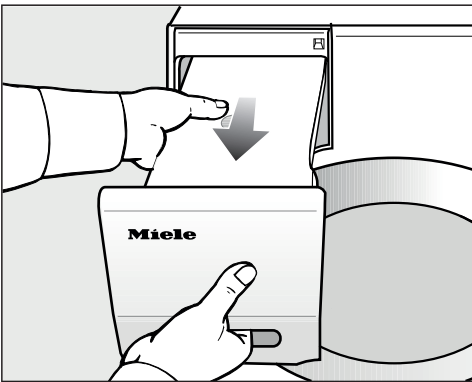
## Tömma kondensvattenbehållaren

Kondensvattnet som bildas vid torkningen samlas upp i kondensvattenbehållaren. Töm kondensvattenbehållaren efter varje torkning.

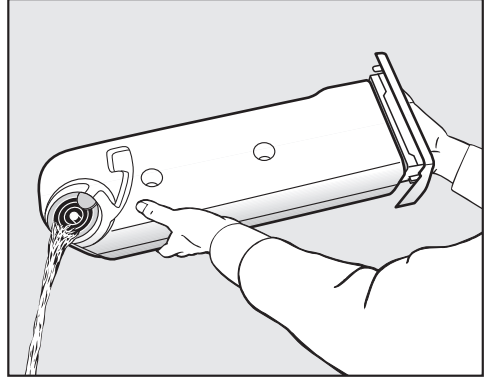
När maximal fyllnadsmängd i kondensvattenbehållaren är uppnådd lyser följande meddelande i displayen: Töm behållare Se 

- För att radera meddelandet: Öppna och stäng luckan när torktumblaren är inkopplad.

 Skador på lucka och handtag när kondensvattenbehållaren tas ut. Luckan och handtaget kan skadas. Stäng alltid luckan ordentligt.



- Dra ut kondensvattenbehållaren.
- Bär kondensvattenbehållaren vågrätt så att vattnet inte rinner ut. Håll i behållarens handtag och baksida.



- Töm behållaren.
- Skjut in behållaren i torktumblaren.

Drick inte vattnet i kondensvattenbehållaren. Det kan medföra hälsofara för både människor och djur.

**Tips!** Vid användning av olika programfunktioner tas vattnet ur kondensvattenbehållaren och återanvänds. För detta ska kondensvattenbehållaren vara fylld, se avsnittet “Fylla kondensvattenbehållaren”.

# Kondensvattenbehållare

## Fylla kondensvattenbehållaren

Kondensvatten som bildas under torkning återanvänds för olika programfunktioner och sprutas in i trumman genom en spraydysa.

Därför måste kondensvattenbehållaren vara fylld med vatten till minst —min—-markeringen. Annars uppstår ett fel.

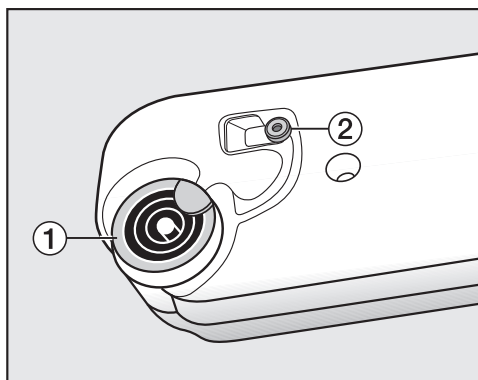
—min—-markeringen hittar du fram till på den vänstra sidan. Om kondensvattnet avleds externt, så är kondensvattenbehållaren tom.



- Kontrollera nivån i kondensvattenbehållaren.
- Fyll endast på vanligt kondensvatten (som används till strykning).

Använd bara kranvatten i undantagsfall.

Använder du kranvatten för ofta kan spraydysorna kalka igen.



1 Spraydysor, 2 Gummitätning

- Fyll på vattnet genom ringarna i spraydysorna 1.

Spraydysan i påfyllningsöppningen kan täppas igen.

Fyll endast på med rent vatten. Det får inte innehålla några doftämnen, tvättmedel eller andra substanser.

## Rengöra gummitätningen

Om du fyller på kranvatten för ofta kan det bildas kalkfläckar på gummitätningen 2.

- Gnugga i sådana fall bort dem försiktigt med en fuktig trasa 2.

## FragranceDos

Med doftpatronen (extra tillbehör) kan du ge din tvätt en särskild doft vid torkningen.

Denna torktumlare har 2 anslutningar för doftpatronen. Därmed har du olika användningsmöjligheter.

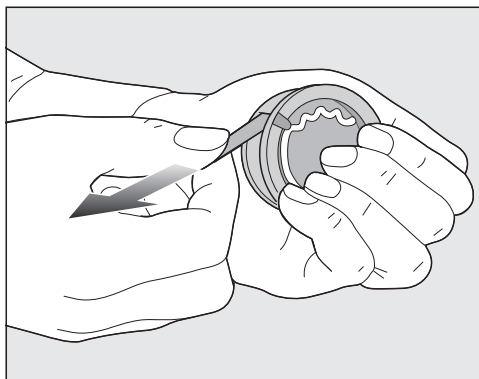
- Använd bägge anslutningar för att byta från en doft till en annan. Doftpatronen som inte används kan du stänga.
- Använd samma doft på bägge anslutningar för att förstärka doftintensiteten. Du kan också enkelt välja mellan en doft för den normala tvätten och DryFresh för uppfräschningen.
- Använd bara en anslutning om du bara vill använda en doft.

⚠ Hälsofara och brandrisk vid felaktig användning av doftpatronen. Vid hudkontakt kan doftämnen som läcker ut skada din hälsa. Dofämnen som läckt ut kan orsaka bränder. Läs först avsnittet "Säkerhetsanvisningar och varningar – Använda doftpatronen (extra tillbehör)".

## Ta bort förseglingen från doftpatronen

Håll doftpatronen endast som på bilden. Undvik att luta den eller vända på den, då rinner doftämnet ut.

- Ta ut doftpatronen ur förpackningen. Försök inte att skruva upp doftpatronen.



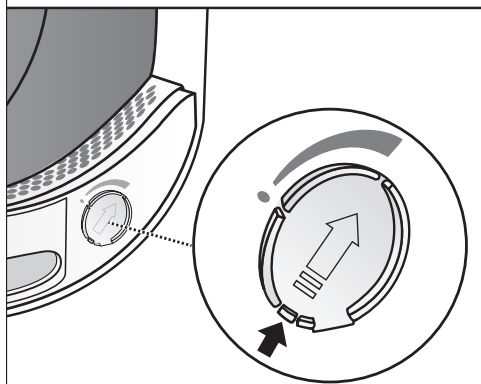
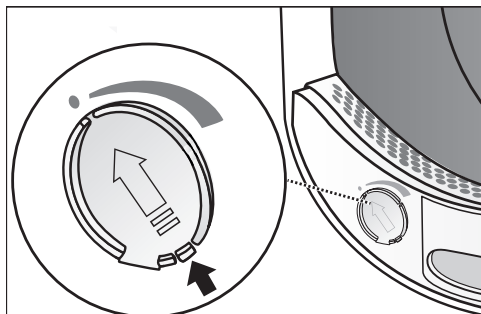
- Håll doftpatronen stabilt med handen, så att den inte råkar öppnas av misstag.
- Dra av förseglingen.

# Doftpatron

## Sätta in doftpatron

- Öppna luckan till torktumlaren.

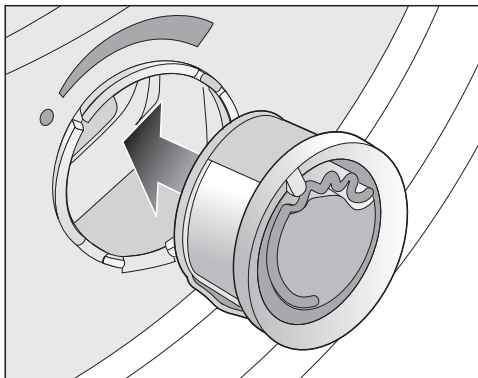
Doftpatronen sätts in i det övre luddfiltret. Hållarna sitter till vänster och höger om handtaget.



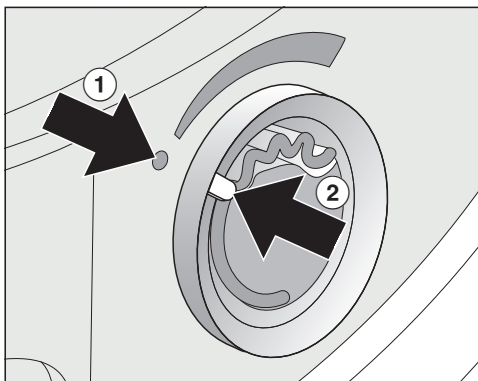
- Öppna den lilla fliken så att den befinner sig uppe till höger.

För att det inte ska samlas ludd måste luckan vara stängd om doftpatron inte används.

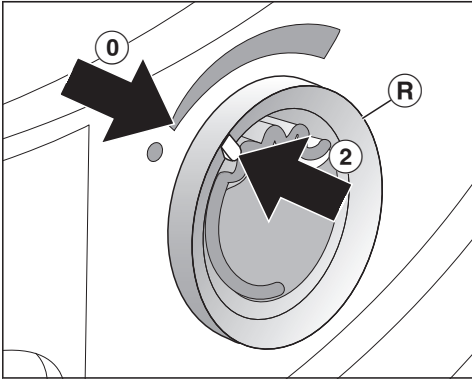
Skjut luckan hela vägen ner med fliken (pil), tills du hör att den hakar i.



- Sätt in doftpatronen så långt det går i hållaren.



Markeringarna ① och ② ska sitta mitt för varandra.

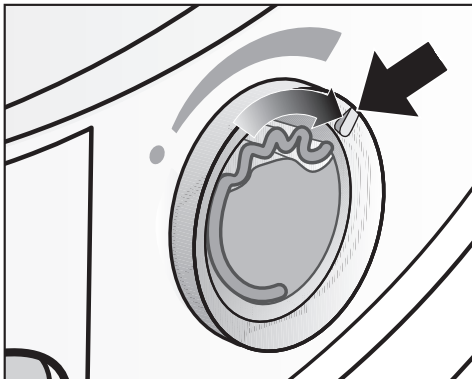


- Vrid den yttre ringen en aning åt höger (R).

Doftpatronen kan glida ut.  
Vrid ytterringen tills markeringarna ② och ① sitter mitt för varandra.

## Öppna doftpatronen

Före torkning kan doftintensiteten ställas in.



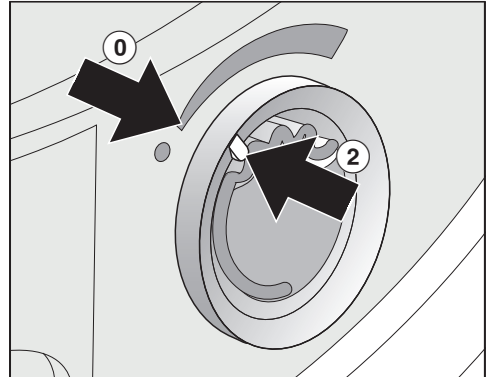
- Vrid den yttre ringen åt höger: Ju mer du öppnar doftpatronen desto starkare doftintensitet kan väljas.

En tillfredsställande doftimpregnering sker bara om tvätten är fuktig och med längre torktider under tillräcklig värme.

Doften påverkas också i rummet där torktummlaren står. I programmet *Kallluft* sker ingen doftimpregnering.

## Försluta doftpatronen

Doftpatronen bör förslutas efter torkningen, så att inte doftämnet läcker ut i onödan.



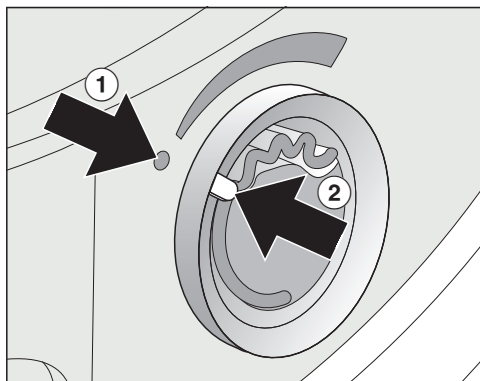
- Vrid den yttre ringen åt vänster tills markeringen ② befinner sig i positionen ①.

Om du ska torka utan doft: Ta ut doftpatronen och lägg den i förpackningen.

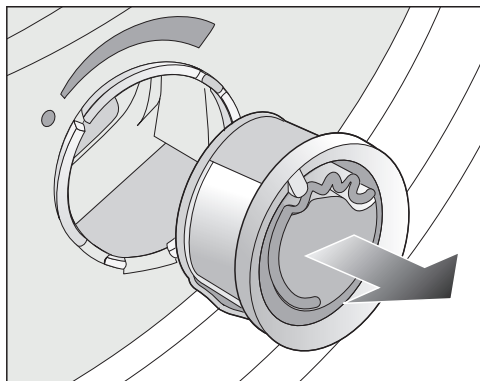
Byt ut doftpatronen mot en ny när doftpatronen inte längre är tillräckligt stark.

# Doftpatron

## Ta ut/byta doftpatronen



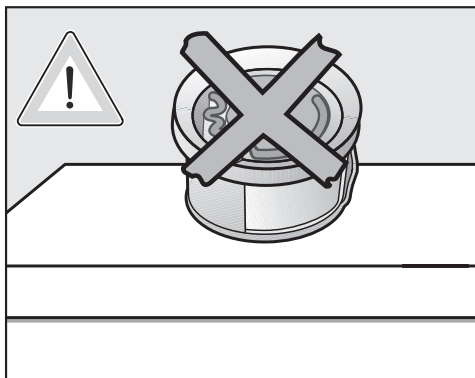
- Vrid ytterringen åt vänster tills markeringarna ① och ② sitter mitt för varandra.



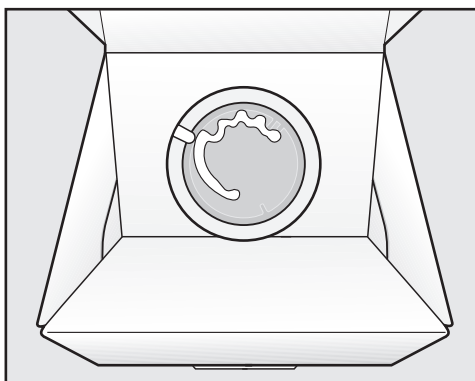
- Byt ut doftpatronen.

Du kan förvara doftpatronen i förpackningen enligt bilden.

En ny doftpatron kan beställas hos Mielees återförsäljare, Miele Service eller online.



Doftämnen kan läcka ut.  
Lägg inte ner doftpatronen.




- Lagra inte förpackningen med doftpatronen på högkant eller upp och ner. Då läcker doftämnet ut.
- Lagra alltid svalt och torrt och utsätt inte för solljus.
- Vänta med att bryta skyddsfilmen tills precis innan doftpatronen tas i bruk.



## Luddfilter

Denna torktumlare har 2 luddfilter i luckans påfyllningsöppning. Båda luddfiltren fångar upp ludd under torkningen.

Rengör luddfiltren efter varje torkomgång. På så vis undviker du en förlängning av programtiden.

Rengör även luddfiltret när följande meddelande lyser i displayen: Rengör sockelfilter. Se 

- Tryck på OK för att radera meddelandet.

## Ta ut doftpatronen

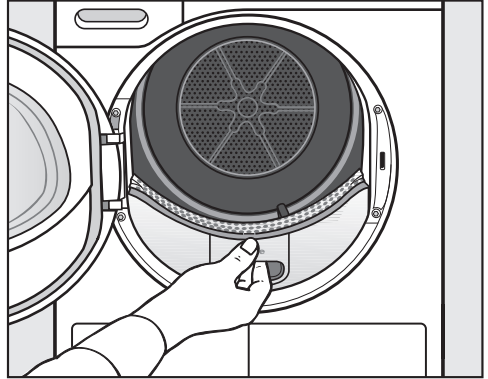
Om inte filtren rengörs kommer doftintensiteten att reduceras.

- Ta ut doftpatronen. Se kapitel "Doftpatron", avsnitt "Ta ut/byta doftpatronen".

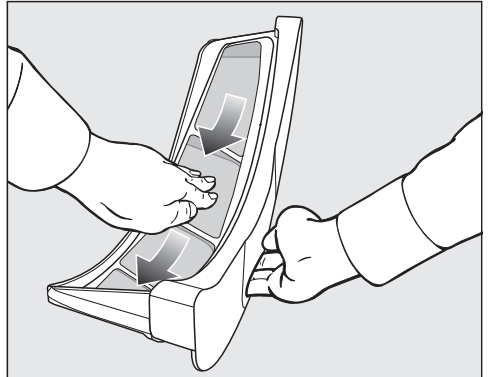
## Avlägsna synligt ludd

**Tips!** Du kan dammsuga upp ludd.

- Öppna luckan.

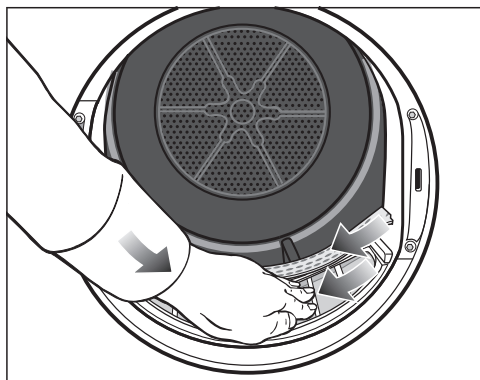


- Dra ut det övre luddfiltret framåt.



- Ta bort luddet (se pilarna).

## Rengöring och skötsel

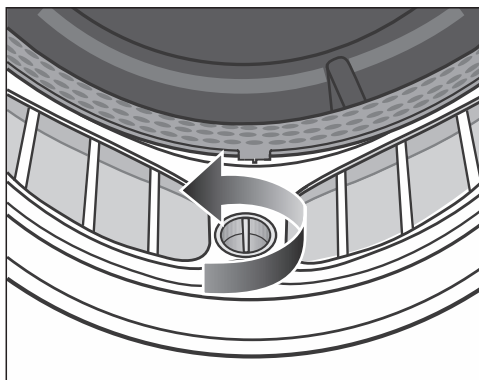


- Ta bort luddet (se pilarna) från filtren och från den hålade tvättavvisaren.
- Skjut in det övre luddfiltret tills du hör att det snäpper fast.
- Stäng luckan.

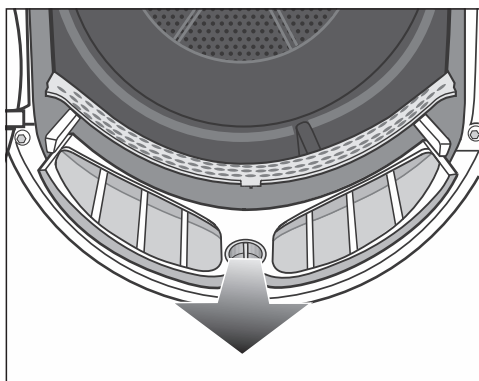
### Rengöra luddfilter och ventilationsområdet

Om torkningstiden har blivit längre eller om du ser att luddfiltren är ordentligt smutsiga måste du göra rent dem ordentligt.

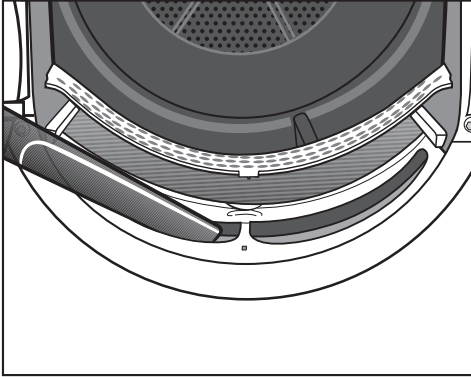
- Ta ut doftpatronen. Se kapitel "Doftpatron".
- Dra ut det övre luddfiltret framåt.



- På det nedre luddfiltret vrider du det i pilens riktning med det gula vredet (tills du hör att det lossnar).



- Dra ut luddfiltret framåt.



- Ta bort synligt ludd med dammsugaren ur det övre ventilationsområdet.

Rengör sedan luddfiltret blött.

## Blöt rengöring av luddfilter


- Rengör de glatta plastytorna på luddfiltret med en fuktig trasa.
- Spola igenom filtren under rinnande varmt vatten.
- Skaka av dem och torka dem försiktigt.

Det kan uppstå funktionsstörningar om våta luddfilter används.

- Skjut in det undre luddfiltret helt bakåt och spärra det gula vredet.
- Skjut in det övre luddfiltret helt.
- Stäng luckan.

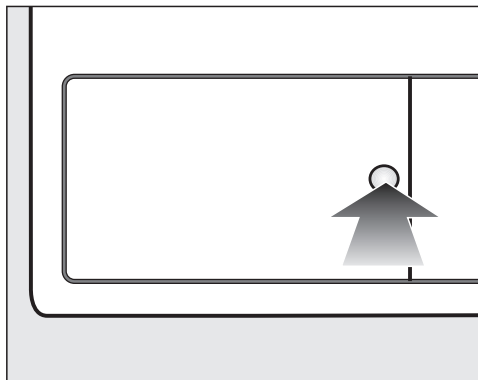
# Rengöring och skötsel

## Rengöra filtret i sockeln

Rengör alltid sockelfiltret när programtiden har förlängts eller följande meddelande visas i displayen: Rengör sockelfilter. Se 

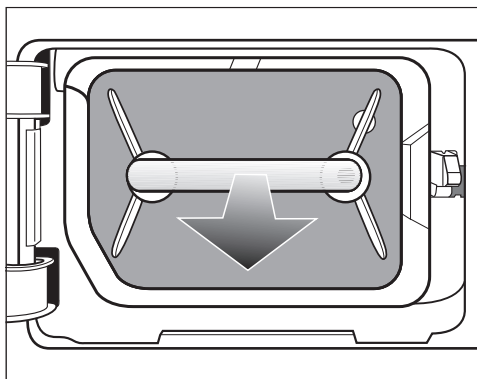
- Tryck på OK för att radera meddelandet.

## Ta loss filtret i sockeln



- Tryck på den runda fördjupade ytan på luckan för värmeväxlaren.

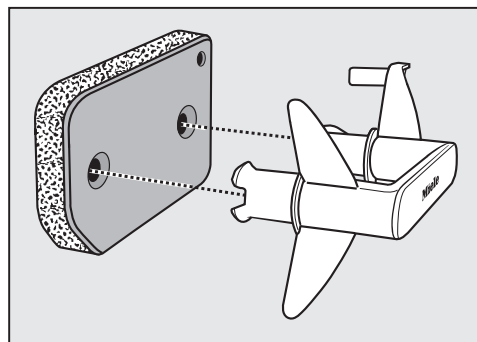
Luckan öppnas.



- Dra ut filtret i handtaget.

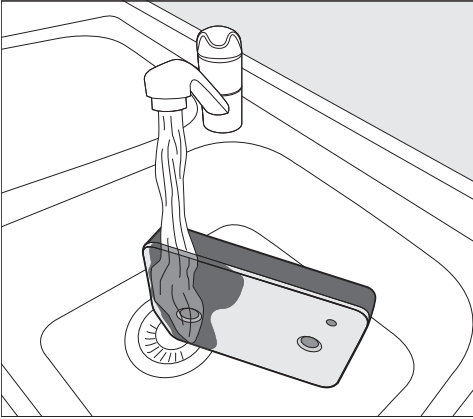
När du drar ut sockelfiltret så åker det högra styrstiftet ut. Styrstiftet förhindrar att luckan kan stängas utan isatt sockelfilter.

## Rengöra filtret i sockeln



- Dra ut handtaget ur filtret.
- Rengör filtret försiktigt och grundligt under rinnande vatten.

## Rengöring och skötsel



**Tips!** För att befintliga rester ska lösas snabbare från ytan ska du spruta en vattenstråle lodrätt över filtrets framsida.

- Krama emellanåt ur sockelfiltret försiktigt.
- Spola igen och rengör filtret tills all smuts är borta.
- Krama ur filtret försiktigt tills det inte kommer ut mer vatten.

**Tips!** Lägg det fuktiga filtret mellan två handdukar för att suga upp vatten. Låt filtret ligga på en jämn yta och tryck mjukt med handen på det. Filtret torkar snabbare.

Filtret får inte vara blött när du sätter tillbaka det.

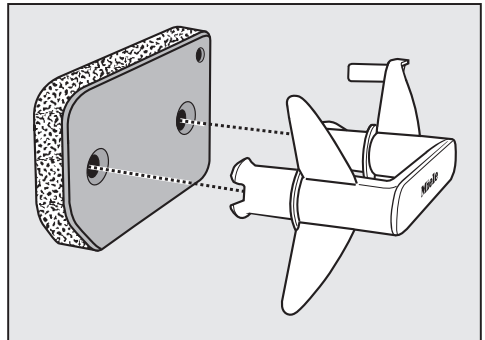
Annars uppstår ett fel.  
Krama ur filtret försiktigt.

Om ett torkprogram avbryts med ett felmeddelande när det rengjorda filtret har satts tillbaka: Filtret var för blött vid insättningen. Krama ur filtret försiktigt en gång till. Låt filtret lufttorka. Om felet återkommer kan detta bero på rester av tvättmedel som är svåra att få bort. Regenerera filtret i tvättmaskinen. Se avsnittet “Regenerera sockelfiltret” under “Hur du klarar av mindre fel själv”.

⚠ Risk för blockeringar om luddfiltret är skadat eller utslitet.

Värmeväxlaren är igensatt vilket kan orsaka skador.

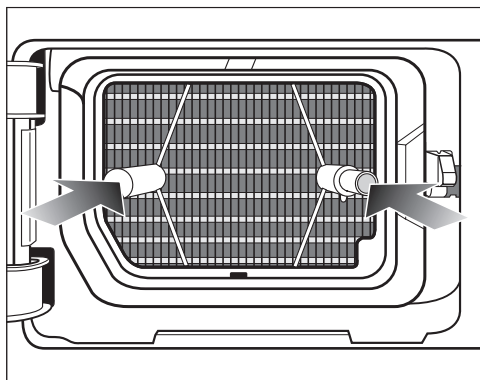
Kontrollera sockelfiltret enligt avsnittet “Byta sockelfiltret” under “Hur du klarar av mindre fel själv”. Byt sockelfilter när det behövs.



- Torka bort ludd från handtaget med en fuktig trasa.
- Sätt tillbaka filtret korrekt på handtaget.

## Rengöring och skötsel

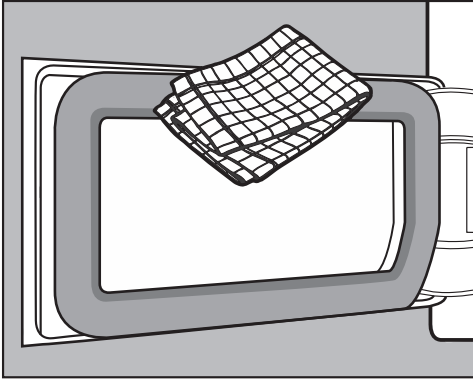
---



■ Skjut in filtret helt.

Samtidigt skjuts det högra styrestiftet in.

## Rengöra luckan till filtret i sockeln



- Torka bort ludd med en fuktig trasa. Var försiktig så att inte gummitätningen tar skada.
- Stäng luckan till värmeväxlaren.

⚠ Skador eller ineffektiv torkning om du torkar utan sockelfilter eller om luckan till värmeväxlaren är öppen.

För mycket ludd kan orsaka fel hos torktummlaren. Ett otätt system leder till en ineffektiv torkning.

Använd endast torktummlaren när sockelfiltret sitter i och luckan till värmeväxlaren är stängd.

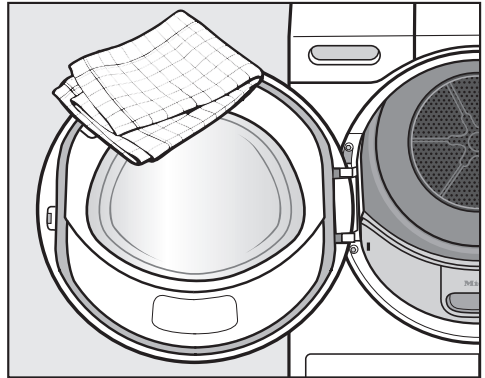
## Rengöra torktummlaren

Skilj torktummlaren från elnätet.

⚠ Skador på grund av olämpligt rengöringsmedel.

Olämpliga rengöringsmedel kan skada plastytorna och övriga delar.

Använd inga skur-, fönsterputs- eller allrengöringsmedel som innehåller lösningsmedel.



- Rengör endast torktummlaren och tätningen på luckans insida med en lätt fuktad mjuk trasa och ett mildt rengöringsmedel eller tvål och vatten.
- Torka därefter allt torrt med en mjuk trasa.

## Hur du klarar av mindre fel själv







Du kan själv åtgärda de flesta fel och störningar som uppstår vid daglig användning av din produkt. I många fall kan du då spara tid och kostnader eftersom du inte behöver kontakta Miele service.

Under [www.miele.se/c/hjalp-och-produktinformation-2303.htm](http://www.miele.se/c/hjalp-och-produktinformation-2303.htm) får du mer information om hur du själv kan åtgärda fel.

Nedanstående tabeller är till hjälp för att hitta orsaken till ett fel och åtgärda det.




Vissa tips i displayen är på flera rader och kan visas helt genom att trycka på  $\vee$  eller  $\wedge$ .

### Felmeddelanden i displayen efter programavbrott

Problem	Orsak och åtgärd
 Töm behållare Se 	Kondensvattenbehållaren är full eller så är avloppsslangen böjd. <ul style="list-style-type: none"><li>■ Radera meddelandet: Öppna och stäng luckan när torktummlaren är inkopplad. Alternativt stänger du av torktummlaren och startar den igen.</li><li>■ Töm kondensvattenbehållaren.</li><li>■ Kontrollera avloppsslangen.</li></ul>
 Blockering. Se 	Eventuellt har tvätten fördelats mindre bra i trumman eller rullat ihop sig. <ul style="list-style-type: none"><li>■ Öppna luckan och luckra upp tvätten. Ta ut en del av tvätten om det behövs.</li><li>■ Stäng av torktummlaren och starta den igen.</li><li>■ Starta ett program.</li></ul>
 Miele service  fel F <b>XXX</b>	Orsaken kan inte fastställas direkt. <ul style="list-style-type: none"><li>■ Stäng av torktummlaren och starta den igen.</li><li>■ Starta ett program.</li></ul> Om programmet åter avbryts och ett felmeddelande visas föreligger en störning. Kontakta Miele service.






# Hur du klarar av mindre fel själv

Problem	Orsak och åtgärd
 Rengör sockelfilter. Se 	<p>Blockering på grund av ludd eller tvättmedelsrester.</p> <ul style="list-style-type: none"><li>■ För att stänga av meddelandet väljer du programväljarläge .</li><li>■ Rengör luddfiltren och filtret i sockeln.<ul style="list-style-type: none"><li>– Rengöringsanvisningarna hittar du i avsnittet “Rengöring och skötsel”.</li><li>– Om luddfiltren och filtret i sockeln är skadade, har ändrat form eller inte längre kan rengöras, så måste de bytas ut.</li><li>– Om felmeddelandet kvarstår efter rengöringen, så kan det bero på följande orsaker.</li></ul></li></ul>
	<p>Filtret i sockeln har satts in när det var för blött.</p> <ul style="list-style-type: none"><li>■ Krama ur filtret försiktigt.</li><li>■ Låt filtret lufttorka.</li></ul>
	<p>Det finns troligen smutsrester i filtret i sockeln som sitter längre in och inte har kunnat tas bort.</p> <ul style="list-style-type: none"><li>■ Kontrollera sockelfiltret. Se avsnittet “Byta sockelfiltret” under “Hur du klarar av mindre fel själv”.</li><li>■ Om inte sockelfiltret är skadat eller har ändrat form kan du regenerera det i tvättmaskinen. Se avsnittet “Regenerera sockelfiltret” under “Hur du klarar av mindre fel själv”.</li></ul>
	<p>Värmeväxlaren är igensatt.</p> <ul style="list-style-type: none"><li>■ Kontrollera värmeväxlaren. Se avsnittet “Kontrollera värmeväxlaren” under “Hur du klarar av mindre fel själv”.</li></ul>

# Hur du klarar av mindre fel själv

## Anvisningar i displayen

Problem	Orsak och åtgärd
000	Pinkoden är aktiverad. <ul style="list-style-type: none"><li>■ Ange pinkoden och bekräfta den. Om du vill kan du avaktivera pinkoden.</li></ul>
Slut/Avkylning	Kort innan programslut kyls tvätten av. <ul style="list-style-type: none"><li>■ Du kan ta ut tvätten och sprida ut den eller låta den fortsätta kylas av.</li></ul>
<b>i</b> Rengör sockelfilter. Se 	Torktummlaren arbetar inte optimalt eller inte ekonomiskt. Möjliga orsaker kan vara blockering på grund av ludd eller tvättmedelsrester. <ul style="list-style-type: none"><li>■ För att stänga av indikeringen trycker du på OK.</li><li>■ Följ rengöringsanvisningarna i avsnittet "Rengöring och skötsel".</li><li>■ Rengör luddfiltren.</li><li>■ Kontrollera även sockelfiltret och rengör det när det behövs.</li></ul>
	Visningen av meddelandet Rengör sockelfilter. Se  kan du påverka själv. <ul style="list-style-type: none"><li>■ Följ anvisningarna i avsnittet "Inställningar – Luftkanaler".</li></ul>
<b>i</b> Fyll på kondensvattenbehållaren	Kondensvattenbehållaren är tom. Vid användning av olika programfunktioner tas vattnet ur kondensvattenbehållaren och återanvänds. <ul style="list-style-type: none"><li>■ Fyll kondensvattenbehållaren minst till —min— markeringen.</li><li>■ Stänga av anvisningen: Bekräfta med OK.</li></ul>
<b>i</b> Öppna o stäng luck.	Efter att ha valt program kommer du att få ett meddelande om att lägga i tvätt. <ul style="list-style-type: none"><li>■ Lägg plaggen löst i trumman.</li></ul>
 Vänta	Torktummlaren väntar på programdata från tvättmaskinen ( <i>Wash2Dry</i> ) eller <i>SmartStart</i> är aktiverat.

## Otillfredsställande torkresultat

Problem	Orsak och åtgärd
<b>Tvätten är inte tillräckligt torr med tillvalet <i>DryCare 40</i>.</b>	Det är för varmt på uppställningsplatsen. Därför har DryCare-processen avslutats för tidigt. <ul style="list-style-type: none"><li>■ Vädra ordentligt.</li><li>■ För att torka färdigt tvätten väljer du <i>Varmluft</i> med tillvalsfunktionen <i>DryCare 40</i>.</li></ul>
<b>Tvätten är inte tillräckligt torr.</b>	Tvätten bestod av textilier i olika material. <ul style="list-style-type: none"><li>■ Eftertorka med <i>Varmluft</i>.</li><li>■ Välj ett lämpligt program vid nästa torkning.</li></ul> Tips! du kan anpassa restfuktighet för en del program. Se kapitlet "Inställningar".
<b>Tvätt eller fjäderfyllda huvudkuddar kan börja lukta oangenämt av torkningen.</b>	För lite tvättmedel användes. Fjädrar kan börja utveckla lukt när de värms upp. <ul style="list-style-type: none"><li>■ Använd tillräckligt med tvättmedel.</li><li>■ Låt huvudkuddar torka utanför torktummlaren.</li><li>■ Använd doftpatron vid torktumling (extra tillbehör) om du föredrar en särskild doft.</li></ul>
<b>Syntetplagg är laddade med statisk elektricitet efter torkningen.</b>	Syntetiska material tenderar att bli statiskt uppladdade. <ul style="list-style-type: none"><li>■ Sköljmedel i sista sköljomgången kan minska den statiska laddningen.</li></ul>
<b>Det har bildats ludd.</b>	Vid torkning lossnar framför allt det ludd som uppstått genom nötning vid normal användning eller genom tvättning. Ludd som lossnar fångas upp av luddfiltren och filtret i sockeln och kan lätt avlägsnas. <ul style="list-style-type: none"><li>■ Se avsnittet "Rengöring och skötsel".</li></ul>

# Hur du klarar av mindre fel själv


## Torkningen tar väldigt lång tid.

Problem	Orsak och åtgärd
Torkningen tar för lång tid eller avbryts.*	Det är för varmt på uppställningsplatsen. ■ Vädra ordentligt.
	Tvättmedelsrester, hårstrån och fint ludd kan sätta igen torktummlaren. ■ Rengör luddfiltren och filtret i sockeln. ■ Avlägsna synligt ludd från värmväxlaren.
	Eventuellt har tvätten fördelats mindre bra i trumman eller rullat ihop sig. Det är för mycket tvätt i trumman. ■ Skaka ur tvätten och lägg in den löst. Ta ut en del av tvätten. ■ Starta ett program.
	Gallret nere till höger är igensatt. ■ Flytta på tvättkorgen eller andra föremål.
	Textilierna är för blöta. ■ Centrifugera i fortsättningen textilierna med ett högre varvtal i tvättmaskinen.
	På grund av blixtlås i metall kan tvättens fuktighetsgrad inte kännas av exakt. ■ Öppna blixtlåsen i fortsättningen. ■ Om problemet återkommer, torka textilier med långa blixtlås endast i programmet <i>Varmluft</i> .

\* Starta om torktummlaren innan du startar ett nytt program.

# Hur du klarar av mindre fel själv

## Allmänna problem med torktumlaren

Problem	Orsak och åtgärd
<b>Vinande eller brummande driftljud hörs.</b>	Kompressorn (värmepumpen) går för tillfället. Eller så har du valt en programfunktion under vilken kondensvatten sprutas in i trumman. <ul style="list-style-type: none"><li>■ Du behöver inte göra någonting. De är helt normala ljud.</li></ul>
	Inget fel.
<b>Inget program kan startas.</b>	Orsaken kan inte fastställas direkt. <ul style="list-style-type: none"><li>■ Anslut nätkontakten.</li><li>■ Koppla in torktumlaren.</li><li>■ Stäng luckan.</li><li>■ Kontrollera om säkringen har löst ut.</li></ul>
	Strömavbrott? När strömmen kommer tillbaka startar det program som hade valts före strömavbrottet automatiskt.
<b>När du har valt tillvalet <i>DryFresh</i>, <i>PowerFresh</i> eller <i>DryCare 40</i> så "hoppas" torrhetsgraden tillbaka till en annan.</b>	Den tidigare valda torrhetsgraden kan inte användas i kombination med tillvalsfunktionen. Nästa möjliga torrhetsgrad väljs automatiskt.
<b>Displayen är släckt och touchknappen <i>Start/Lägg i tvätt i efterhand</i> blinkar långsamt.</b>	Displayen har kopplats från automatiskt för att spara energi (standby). Om torktumlaren för tillfället kör skrynkelskydd roterar trumman då och då. <ul style="list-style-type: none"><li>■ Tryck på valfri knapp. Standby avslutas.</li></ul>
<b>Torktumlaren är avstängd efter programslut.</b>	Denna torktumlare stänger av sig automatiskt. Detta är inget fel utan en funktion.
<b>I displayen visas ett främmande språk.</b>	Ett annat språk har valts i "Inställningar, Språk  ". <ul style="list-style-type: none"><li>■ Ställ in önskat språk. Flaggssymbolen hjälper dig att hitta språkmenyn.</li></ul>

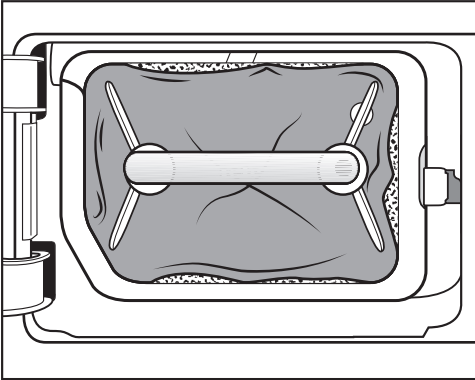
## Hur du klarar av mindre fel själv

Problem	Orsak och åtgärd
<b>Trumbelysningen lyser inte.</b>	<p>Trumbelysningen släcks automatiskt efter en stund och efter programstart (för att spara energi).</p> <ul style="list-style-type: none"><li>■ Stäng av torktumblaren och koppla in den igen.</li><li>■ Du tänder trumbelysningen genom att öppna torktumblarens lucka.</li></ul>
	<p>Trumbelysningen är trasig. Trumbelysningen är konstruerad att hålla länge och måste därför normalt inte bytas ut.</p> <ul style="list-style-type: none"><li>■ Om trumbelysningen inte lyser efter att du provat alla åtgärder så ska du kontakta Miele service.</li></ul>
<b>Strålen med kondensvatten som sprutas in i trumman är inte tillräcklig.</b>	<p>Vid användning av olika programfunktioner tas vattnet ur kondensvattenbehållaren och sprutas in i trumman. Spraystrålen kan utebli.</p>
	<p>Luddfiltret i kondensvattenbehållaren har täppt igen.</p> <ul style="list-style-type: none"><li>■ Rengör luddfiltret i kondensvattenbehållaren. Se avsnittet "Rengöra luddfilter i kondensvattenbehållaren".</li></ul>
	<p>Spraydysorna i påfyllningsöppningen är igenkalkade.</p> <ul style="list-style-type: none"><li>■ Byt ut spraydysan. Se avsnittet "Spraydysa för kondensvatten".</li><li>■ Använd bara kondensvatten och inget kranvatten.</li></ul> <p>Kranvatten leder till kalkavlagringar i längden.</p>

## Byta filter i sockeln

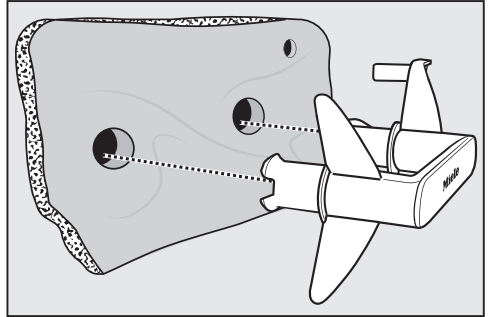
Värmeväxlaren kan sättas igen. Byt genast ut filtret i sockeln om du upptäcker följande tecken på förslitning före eller efter rengöringen (extra tillbehör).

### Passform



Kanterna på sockelfiltret ligger inte an och filtret har ändrat form. Mellan de inte riktigt anliggande kanterna blåses ludd ofiltrerat in i värmeväxlaren. Det gör att värmeväxlaren täpps igen på sikt.

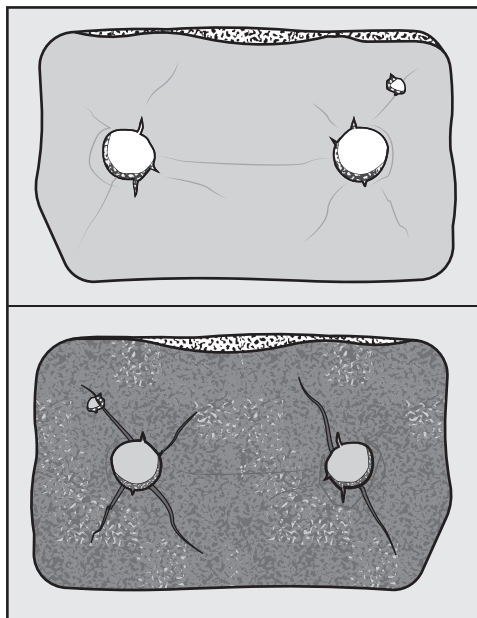
### Formändring



Formändringarna tyder på att sockelfiltret har slitits ut.

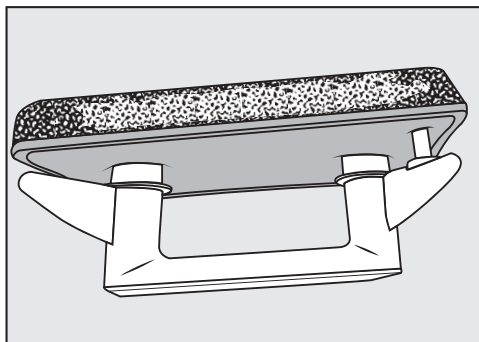
# Hur du klarar av mindre fel själv

## Sprickor, hål, märken



Genom hål och sprickor blåses ludd in i värmväxlaren. Det gör att värmväxlaren täpps igen på sikt.

## Vita eller olikfärgade rester



Resterna beror på fiberrester från textilier och kvarblivande tvättmedelspartiklar som täpper igen filtret. Rester finns både på sidorna och framsidan på filtret i sockeln. I extremfall bildar rester hårt fastsittande avlagringar.

Resterna är ett tecken på att sockelfiltret inte längre passar ihop i kanterna, även om det ser oskadat ut: Mellan kanterna blåses ludd in ofiltrerat.

Regenerera filtret i sockeln. Om dessa rester åter syns på sockelfiltret efter en kortare tid så måste det bytas ut.



# Hur du klarar av mindre fel själv

## Regenerera sockelfiltret

Du kan regenerera ett eller flera smutsiga sockelfilter i tvättmaskinen. Då kan du återanvända sockelfiltret igen.

Kontrollera att sockelfiltret är i gott skick innan det regenereras. Kontrollera sockelfiltret enligt avsnittet "Byta sockelfiltret" under "Hur du klarar av mindre fel själv". Byt sockelfilter när det är utslitet.

- Tvätta ett eller flera sockelfilter separat, utan andra textilier. Använd inget tvättmedel.
- Välj ett kort tvättprogram med en maximal temperatur på 40 °C och ett maximalt centrifugeringsvarvtal på 600 varv/min.

När sockelfiltret har tvättats och centrifugerats kan du sätta in det igen.

## Kontrollera värmväxlaren

⚠ Risk för skador på grund av vassa kylelement.

Du kan skära dig på dem.

Rör inte kylelementen med fingrarna.

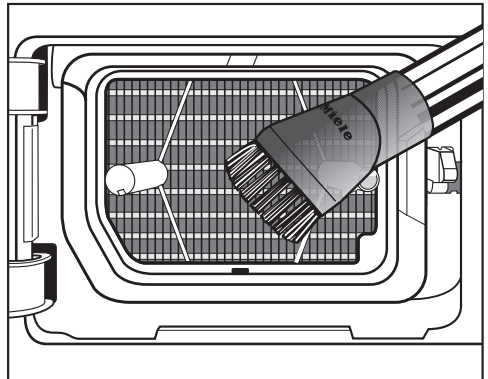
- Se efter om det finns ludd på elementet.

Om det finns ludd så måste det tas bort.

⚠ Skador på grund av felaktig rengöring av värmväxlaren.

Om kylelementen skadas eller böjs torkar inte torktumslaren som den ska.

Använd ett borstmunstycke på dammsugaren för att göra rent. Tryck inte för hårt på kylelementen när du dammsuger.

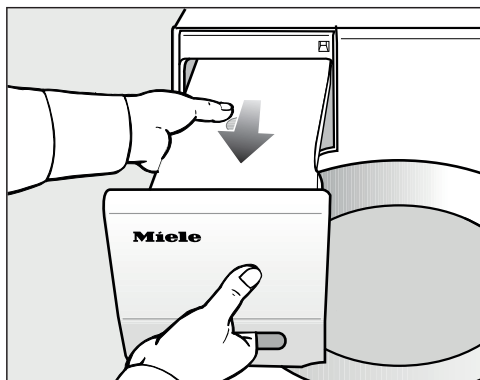


- Dammsug bort luddet och resterna.

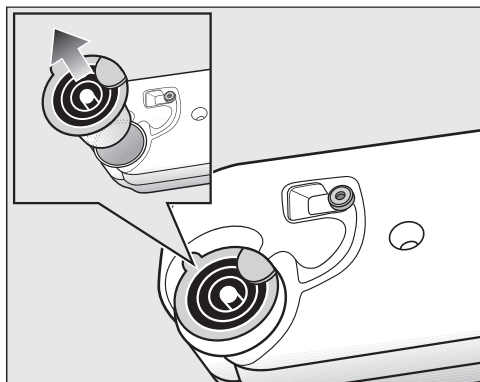
## Hur du klarar av mindre fel själv

### Rengöra luddfiltret i kondensvattenbehållaren

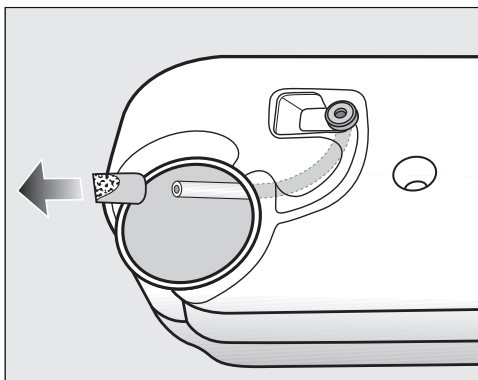
Vid användning av olika programfunktioner tas vattnet ur kondensvattenbehållaren och sprutas in i trumman. Spraystrålen kan utebli. Luddfiltret i kondensvattenbehållaren har täppts igen.



- Dra ut kondensvattenbehållaren.



- Fatta tag med ett finger under spärren på sidan av spraydysan.
- Dra ut spraydysan.



Dra inte kraftigt i slangen. Den ska inte lossas.

- Dra igenom slangen genom öppningen.
- Håll fast slangändan.
- Dra av filtret från slangändan med din andra hand.
- Spola sedan igenom luftfiltret med vatten tills du har fått bort allt ludd.
- Sätt det rengjorda luddfiltret på slangens ände.
- Lägg sedan tillbaka slangen i kondensvattenbehållaren.
- Sätt in spraydysan korrekt i öppningen i kondensvattenbehållaren. Se bild.

# Hur du klarar av mindre fel själv

## Byta spraydysa för kondensvatten

Vid användning av olika programfunktioner tas vattnet ur kondensvattenbehållaren och sprutas in i trumman. Spraystrålen kan utebli. Det har bildats kalkavlagringar på spraydysan.

Ta ut spraydysan (extra tillbehör). Byt ut spraydysan.

Du kan bara byta ut spraydysan med ett speciellt verktyg. Verktøget medföljer den nya spraydysan.

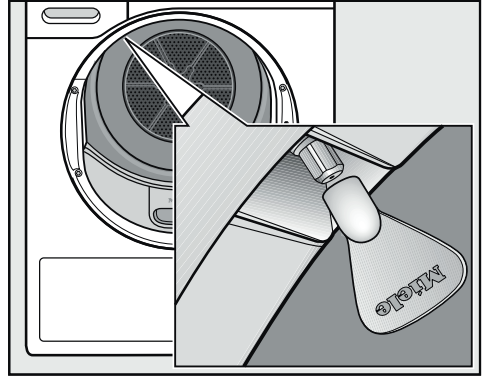
**⚠** Skador på grund av att fel verktyg använts.

Spraydysan och torktummlaren kan skadas.

Använd endast det medföljande verktyget och inget annat.

- Öppna torktummlarens lucka.

Uppe till vänster i påfyllningsöppningen ser du spraydysan.



- Sätt verktyget på dysan.
- Vrid åt vänster för att få loss spraydysan.
- Sätt in den nya dysan i verktyget.
- Vrid åt höger så att dysan fastnar.

Torktummlaren får inte användas utan spraydysa.

## Miele service

Under [www.miele.se/c/hjalp-och-produktinformation-2303.htm](http://www.miele.se/c/hjalp-och-produktinformation-2303.htm) och [www.miele.se/c/reservdelar-och-tillbehor-24.htm](http://www.miele.se/c/reservdelar-och-tillbehor-24.htm) får du mer information om hur du själv kan åtgärda fel och om Miele's reservdelar.

### Få hjälp vid eventuella störningar

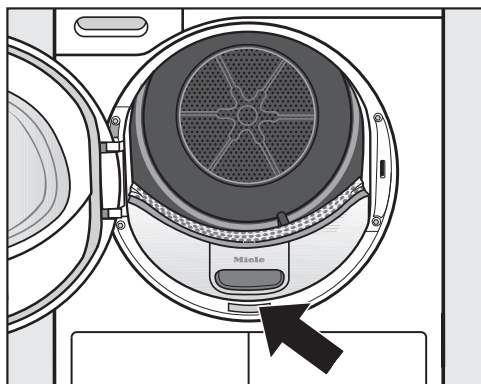
Om det uppstår fel som du själv inte kan åtgärda, var god kontakta din Miele återförsäljare eller Miele service.

Miele service kan du boka online under [www.miele.se/service](http://www.miele.se/service).

Du hittar kontaktuppgifterna på baksidan av den här anvisningen.

Service behöver modellbeteckning och tillverkningsnummer. Båda dessa uppgifter finns på typskylten.

Öppna luckan på torktumlaren för att hitta typskylten.



### Extra tillbehör

Till denna torktumlare finns extra tillbehör som kan köpas hos Miele's återförsäljare eller hos Miele's reservdelsavdelning.

Dessa och många andra intressanta produkter kan du också beställa i Miele's online-shop.

### Torkningskorg

Med torkningskorgen kan du torka eller vädra sådana saker som inte ska utsättas för mekaniska påfrestningar.

### Doftpatron

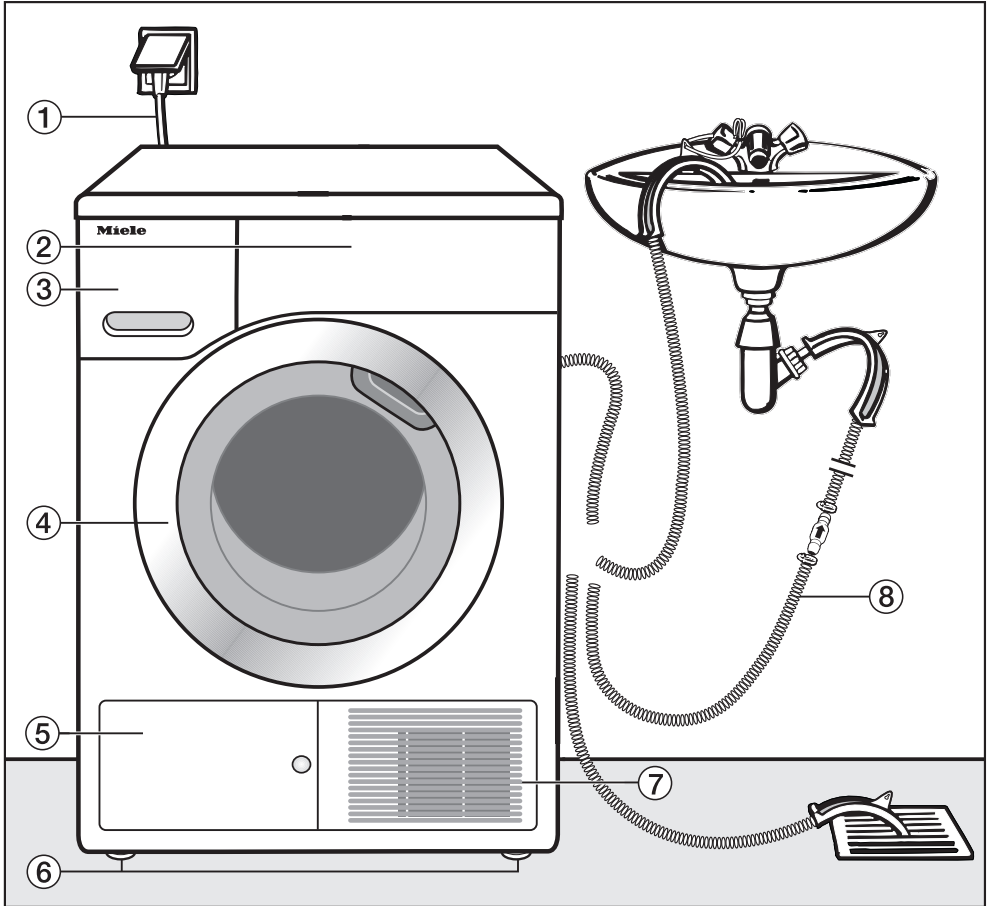
Använd doftpatronen om du föredrar en särskild doft.

### Miele's garanti

Garantitiden för produkten är två år.

Du hittar mer detaljerad information om garantivillkoren i garantihäftet.

## Översiktsbild framsida

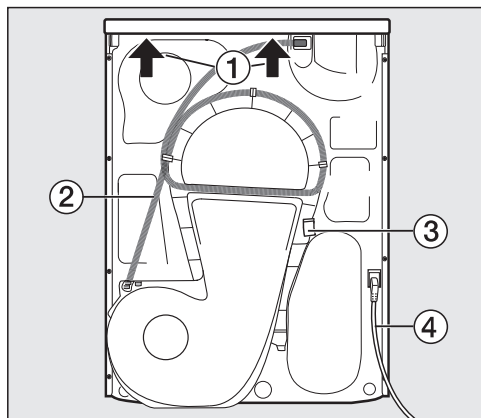


- ① Nätanslutningskabel
- ② Manöverpanel
- ③ Kondensvattenbehållare
- ④ Lucka

- ⑤ Luckan till filtret i sockeln
- ⑥ 4 justerbara fötter
- ⑦ Kalluftsgallret
- ⑧ Avloppsslang för kondensvatten

# Installation

## Översiktsbild baksida



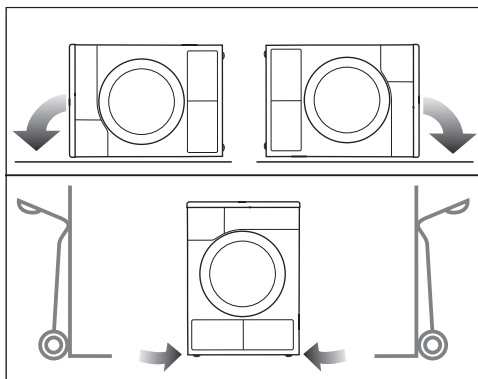
- ① Utskjutande topplock med greppmöjlighet vid transport
- ② Avloppsslang för kondensvatten
- ③ Hake för att linda upp nätanslutningskabel vid transport
- ④ Nätanslutningskabel

## Transportera torktumlaren

⚠ Person- och saksador på grund av fel transporterering.

Om torktumlaren välter kan du skada dig.

Se till att torktumlaren står säkert under hela transporten.



- Vid liggande transport: Lägg torktumlaren endast på den vänstra eller högra sidoväggen.
- Vid stående transport: Om du använder en säckkärra, transportera torktumlaren endast över den vänstra eller högra sidoväggen.

## Bära torktumlaren till uppställningsplatsen

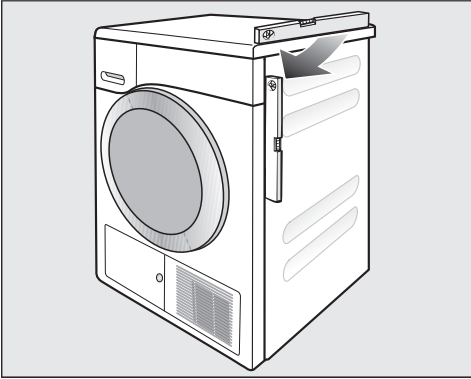
⚠ Den bakre fästeanordningen på locket kan på grund av yttre omständigheter gå sönder. Locket kan slitas av när du bär det. Innan du börjar bära i den utskjutande delen av topplocket måste du vara säker på att det sitter fast ordentligt.

- Håll torktumlaren i de främre fötterna och det bakre topplocket när du bär den.

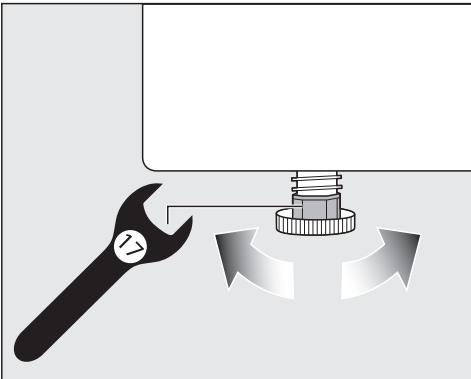
## Uppställning

### Rikta torktumlaren

I torktumlarluckans öppningsutrymme får ingen låsbar dörr, skjutsdörr eller upphängd dörr monteras.



För att torktumlaren ska fungera felfritt är det viktigt att den står lodrätt. Ojämnheter i golvet kan utjämnas med hjälp av torktumlarens skruvfötter.



- Vrid skruvfötterna med en platt fast nyckel eller med din hand.



⚠ Brand- och explosionsrisk på grund av skadad torktumlare. Kylmediet är brännbart och explosivt. Gör inga ändringar på torktumlaren. Se till att inte torktumlaren skadas.

Följ nedanstående anvisningar om torktumlaren är skadad:

- Undvik öppen eld och saker som är lättantändliga.
- Skilj torktumlaren från elnätet.
- Ventilera rummet där torktumlaren står.
- Kontakta Miele service.

### Upphållstid efter uppställningen

⚠ Skador på torktumlaren på grund av för tidig idrifttagning. Värmepumpen kan skadas. Vänta en timme efter att du har ställt upp torktumlaren innan du tar den i drift.

# Installation

## Ventilation

Täck inte för ventilationsöppningen på framsidan. En tillräckling luftkylning av värmeväxlaren kan inte garanteras annars.

Luftspalten mellan torktumlarens undersida och golvet får inte göras mindre genom till exempel socklar, lister eller tjocka heltäckande mattor. En tillräcklig lufttillförsel kan inte garanteras då.

Den varma luften som blåses ut för att kyla värmeväxlaren värmer upp rumsluften. Se därför till att det är tillräckligt ventilerat: t.ex. öppna ett fönster. Annars förlängs torktiden (mer energi krävs).

Denna torktumlare bildar mycket värme i sitt hölje under drift med den integrerade värmepumpen. Denna värme måste avledas ordentligt.

Annars kan torktiden förlängas och det finns med tiden även risk för skador på torktumlaren.


Det är viktigt att rummet konstant ventileras under torkningen och att luftspalten mellan torktumlarens undersida och golvet alltid är öppen.

## Innan maskinen transporteras

En liten mängd kondensvatten som blir kvar efter torkning i området kring pumpen kan rinna ut om torktumlaren tippas. Vi rekommenderar att du startar ett program under cirka en minut innan du transporterar maskinen. På detta sätt leds kvarvarande kondensvatten till kondensvattenbehållaren (som du då måste tömma en gång) eller via avloppsslangen.



## Ytterligare uppställningsföret-sättningar

 Risk för skador på grund av elektriska stötar om en fackman behöver ta loss topplocket från torktumlaren. Risken uppstår då man eventuellt kommer i kontakt med strömförande delar i torktumlaren. Du måste av säkerhetsskäl bryta strömmen till torktumlaren.

## Bygga in torktumlaren under en bänkskiva eller bygga in den i ett skåp

Maskinfel på grund av värme. Se till att den varma luftströmmen som träder ur torktumlaren kan ledas bort.

- Elanslutningen ska vara installerad i närheten av torktumlaren och den ska vara tillgänglig.
- Torkningstiden kan ändra sig.

Du kan undvika att det bildas för mycket värme genom att:

- skruva ut torktumlarens skruvfötter så att ett mellanrum på minst 20 mm uppstår mellan golvet och torktumlarens undersida
- ta bort en befintlig genomgående sockel just där torktumlaren står
- se till att det finns öppningar i skåpet.

### Kan skjutas in under bänkskiva

Denna torktumlare får skjutas in under en bänkskiva även utan att du tar bort topplocket.

## Extra tillbehör

### - Byggsats för inbyggnad under bänkskiva

Vid inbyggnad under en bänkskiva där du tar bort topplocket behövs en byggsats för inbyggnad under bänkskiva.

Montering och demontering måste göras av en fackman.

Täckplåten som medföljer monterings-satsen ersätter topplocket på torktumlaren. Täckplåten är absolut nödvändig för den elektriska säkerheten!

En monteringsanvisning medföljer monterings-satsen.

### - Byggsats för tvätt-torkpelare

Torktumlaren kan monteras som en tvätt-torkpelare med en Miele tvättmaskin. För detta krävs en Miele monterings-sats.

### - Sockel

Till denna torktumlare finns en sockel med låda.

# Installation

## Avleda kondensvatten externt

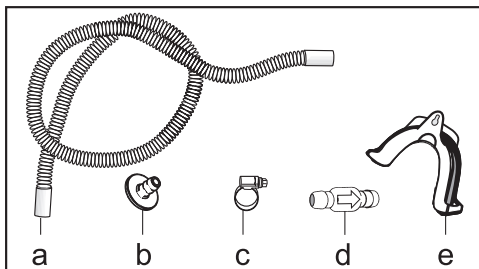
### OBS!

Kondensvattnet som uppstår vid torkning pumpas genom avloppsslangen på torktumlarens baksida ner i kondensvattenbehållaren.

Du kan låta avleda kondensvattnet med avloppsslangen på baksidan av torktumlaren. Då behöver du inte tömma kondensvattenbehållaren.

Slanglängd: 1,49 meter  
Maximal pumphöjd: 1,00 meter  
Maximal pumplängd: 4,00 meter

### Tillbehör



- bifogade: adapter (b), slangklämma (c), slanghållare (e);
- finns att köpa hos Miele: byggsats "Backventil" för extern vattenanslutning. Backventil (d), slangförlängning (a) och slangklämmor (c) följer med.

## Särskilda anslutningsvillkor som kräver en backventil

⚠ Skador på grund av tillbakastömmande kondensvatten.

Vatten kan rinna tillbaka i torktumlaren eller sugas upp. Vattnet kan orsaka skador både på torktumlaren och i rummet där torktumlaren står. Använd backventilen när du doppar slangändan i vatten eller installerar den på diverse vattenledande anslutningar.

Max pumphöjd med backventil: 1,00 m

Speciella anslutningsförutsättningar där en backventil krävs är:

- Avlopp i ett handfat eller golvbrunn om slangändan hänger ner i vatten.
- Anslutning till handfatets vattenlås
- Diverse anslutningsmöjligheter till vilka exempelvis även en tvättmaskin eller en diskmaskin är anslutna.

Vid felmontering av backventilen är tömning inte möjlig.

Backventilen ska monteras med pilen i flödesriktningen.

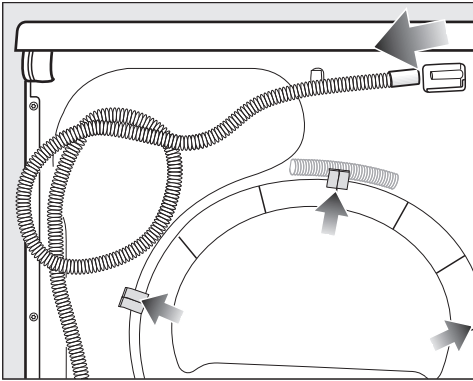
## Dra avloppsslangen

⚠ Skador på avloppsslangen på grund av felaktig användning.

Avloppsslangen kan skadas och vatten rinner ut.

Dra inte i avloppsslangen, böj den inte och undvik att det blir veck på den.

Det kan finnas lite restvatten kvar i slangen. Ha därför ett uppsamlingskärl redo.

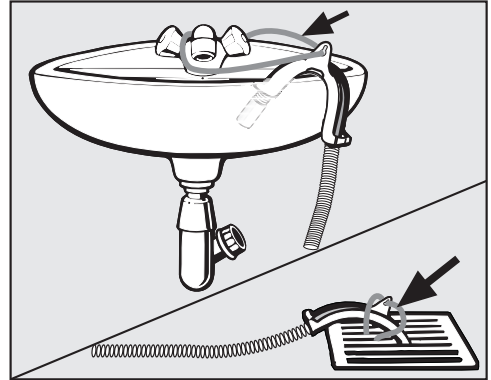


- Dra av avloppsslangen från anslutningen (ljus pil).
- Dra ut slangen ur slangklämmorna (mörk pil) och veckla ihop den.
- Låt eventuellt restvatten rinna ner i en behållare.

## Exempel

Avlopp i ett handfat eller golvbrunn

Använd slanghållaren för att kunna hänga in avloppsslangen.



⚠ Skador på grund av vatten som rinner ut.

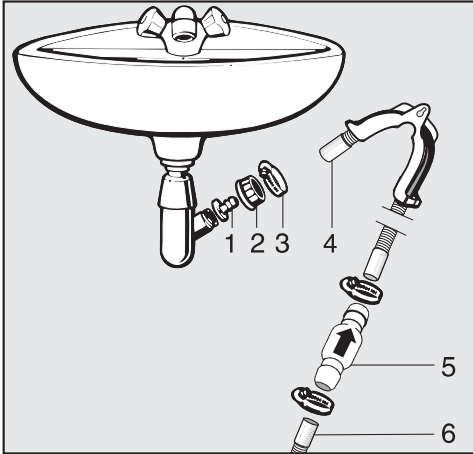
När du lossar änden på slangen kan vatten som rinner ut orsaka skador. Se till att avloppsslangen sitter fast och inte glider iväg (till exempel genom att binda fast den).

Sätt slangänden på backventilen.

# Installation

## Direktanslutning till ett vattenlås

Använd slanghållaren, adaptern, slangklämmorna och backventilen (extra tillbehör).



1. Adapter
2. Handfat-överfallsmutter
3. Slangklämma
4. Slangände (fäst på slanghållaren)
5. Backventil
6. Torktumlarens avloppsslang

- Installera adaptern **1** med **överfallsmuttern** **2** på handfatets vattenlås. I regel är överfallsmuttern utrustad med en bricka som måste tas bort.
- Sätt slangens ände **4** på adaptern **1**.
- Använd slanghållaren.
- Dra åt slangklämman **3** med en skruvmejsel direkt bakom handfatets överfallsmutter.
- Installera backventilen **5** på torktumlarens avloppsslang **6** (var uppmärksam på riktningen, se pilen på backventilen!).

Backventilen **5** måste monteras på så vis att pilen pekar i flödesriktningen (i riktning mot handfatet).

- Fäst backventilen med slangklämmorna.

## Elanslutning

Torktummlaren är som standard "anslutningsklar" för anslutning till ett godkänt jordat uttag.

Ställ upp torktummlaren så att vägguttaget är lätt att komma åt. Om det inte är möjligt, se till att det finns en brytare för varje pol på uppställningsplatsen.




Brandfara på grund av överhettning.

Grenuttag och förlängningskablar kan leda till överbelastning på kablarna om de används med torktummlaren.

Använd av säkerhetsskäl inga grenuttag eller förlängningskablar.

Elanslutningen måste utföras enligt VDE 0100.

Av säkerhetsskäl rekommenderar vi användning av en jordfelsbrytare av typen  för torktummlarens elektriska anslutning på uppställningsplatsen.

En skadad anslutningskabel får bara ersättas med en speciell anslutningskabel av samma modell (kan beställas hos Miele service). Av säkerhetsskäl får kablarna bara bytas av en auktoriserad fackman eller av Miele service.

Uppgifter om anslutningseffekt och säkring finns i denna bruksanvisning eller på typskylten. Jämför uppgifterna med uppgifterna för elanslutningen på uppställningsplatsen.

Hör efter med en elektriker vid tveksamhet.

Det är möjligt att tidvis eller permanent använda en fristående eller icke nätsynkron energiförsörjningsenhet (till exempel fristående elnätverk, backupsystem). Driften förutsätter att energiförsörjningsenheten följer föreskrifterna enligt EN 50160 eller liknande.

De skyddsåtgärder som ska tas på uppställningsplatsen och i denna Miele-produkt vad gäller funktion och arbets sätt måste även säkerställas i fristående respektive icke nätsynkron drift. Vid behov ska åtgärderna ersättas med likvärdiga åtgärder i installationen. Exempelvis enligt beskrivning i aktuell publicering från VDE-AR-E 2510-2.

## Tekniska data

---

Höjd	850 mm
Bredd	596 mm
Djup	636 mm
Djup med öppen lucka	1 054 mm
Höjd för inbyggnad under bänkskiva	820 mm (+8/-2 mm)
Bredd för inbyggnad under bänkskiva	600 mm
Djup för inbyggnad under bänkskiva	600 mm
Kan skjutas in under bänkskiva	Ja
Kan placeras i en tvätt-torkpelare	Ja
Vikt	62 kg
Trumvolym	120 liter
Kapacitet	1,0 kg-9,0 kg (vikt torr tvätt)
Kondensvattenbehållarens volym	4,8 liter
Slanglängd	1,49 meter
Maximal pumphöjd	1,00 meter
Maximal pumplängd	4,00 meter
Längd anslutningskabel	2,00 meter
Anslutningsspänning	Se typskylt
Anslutningseffekt	Se typskylt
Säkring	Se typskylt
Godkännandemärken	Se typskylt
Energiförbrukning	Se avsnittet "Förbrukningsdata"
LED-belysning	Klass 1
Frekvensband	2,4000 GHz–2,4835 GHz
Maximal sändningseffekt	< 100 mW

## Datablad för elektriska torktumlare för hushållsbruk

enligt förordning (EU) nr. 392/2012

<b>MIELE</b>	
<b>Modellbeteckning</b>	TEL685WP 125 Gala Edition
Nominell kapacitet <sup>1</sup>	9,0 kg
Typ av torktumlare för hushållsbruk (Frånluft/Kondens)	- / •
Energieffektivitetsklass	
A+++ (effektivast) till D (minst effektiv)	A+++
Viktad årlig energiförbrukning (AE <sub>J</sub> ) <sup>2</sup>	185 kWh/år
Torktumlare (med/utan automatik)	• / -
Energiförbrukning för standardprogram bomull	
Energiförbrukning full maskin	1,55 kWh
Energiförbrukning halv maskin	0,84 kWh
Viktad effektförbrukning i frånläge (P <sub>o</sub> )	0,20 W
Viktad effektförbrukning vid viloläge (P <sub>i</sub> )	0,20 W
Vilolägets varaktighet (T <sub>i</sub> ) <sup>3</sup>	15 min
Program som informationen på etiketten och informationsbladet hänför sig till <sup>4</sup>	Bomull med pil
Programtid för standardprogram bomull	
Viktad programtid	141 min
Programtid vid full maskin	184 min
Programtid vid halv maskin	108 min
Kondensationseffektivitetsklass <sup>5</sup>	
A (effektivast) till G (minst effektiv)	A
Viktad kondensationseffektivitet för standardprogram bomull vid full och halv maskin	94 %
Genomsnittlig kondensationseffektivitet för standardprogram bomull vid full maskin	94 %
Genomsnittlig kondensationseffektivitet för standardprogram bomull vid halv maskin	94 %
Ljudeffektnivån (L <sub>WA</sub> ) <sup>6</sup>	64 dB(A) re 1 pW
Inbyggnadsmaskin	-

• Ja, finns

<sup>1</sup> 1 kg bomullstvätt för standardprogram bomull vid full maskin

<sup>2</sup> Baserad på 160 torkcykler med standardprogram bomull vid full och halv maskin, och förbrukning i lågeffektlägena. Den faktiska energiförbrukningen per cykel beror på hur maskinen används.

## Tekniska data

---

- <sup>3</sup> Om torktummlaren för hushållsbruk är utrustad med ett effektstyrningssystem
- <sup>4</sup> Detta program är avsett för torkning av normalvåt bomullstvätt och att det är det effektivaste programmet när det gäller energiförbrukning för bomull.
- <sup>5</sup> Om torktummlaren för hushållsbruk är en kondensummlare
- <sup>6</sup> För standardprogram bomull vid full maskin




### **Konformitetsdeklaration**

Härmed deklarerar Miele att denna värmepumpstumlare uppfyller kraven i direktivet 2014/53/EU.

EU-konformitetsdeklarationens fulla text finns tillgänglig på [www.miele.se](http://www.miele.se) under "Nedladdningsbara filer" på respektive produktsida.

För bruksanvisningar, service och information går du till Produktinformation under Kundservice på <https://miele.se/bruksanvisningar>. Ange produktens namn eller serienummer.

# Förbrukningsdata

	Kapacitet <sup>1</sup>	Centrifugerings- varvtal tvättmaskin	Rest- fuktig- het	Energi	Pro- gramtid
	kg	v/min	%	kWh	min
<b>Bomull</b>  <sup>2</sup>	9,0	1000	60	1,55	184
	4,5	1000	60	0,84	108
<b>Bomull Skåptorrt</b>	9,0	1200	53	1,40	166
	9,0	1400	50	1,30	158
	9,0	1600	44	1,15	141
<b>Bomull Stryktorrt</b>	9,0	1000	60	1,14	137
	9,0	1200	53	1,00	120
	9,0	1400	50	0,95	112
	9,0	1600	44	0,80	95
<b>Strykfri tvätt Skåptorrt</b>	4,0	1200	40	0,45	66
<b>Fintvätt Skåptorrt</b>	2,5	800	50	0,41	70
<b>Finish ylle</b>	2,0	1000	50	0,02	5
<b>Skjortor Skåptorrt</b>	2,0	600	60	0,44	62
<b>Express Skåptorrt</b>	4,0	1000	60	0,75	100
<b>Impregnering Skåptorrt</b>	2,5	800	50	0,75	100
<sup>1</sup> Vikt torr tvätt					
<sup>2</sup> Testprogram enligt förordning 392/2012/EU för energimärkning enligt EN 61121.					
Alla icke markerade värden är beräknade med stöd av normen EN 61121.					

**Faktorer som tvättmängd, typ av textilier, vattenhårdhet, restfuktighet efter centrifugering och variationer i elnätet kan innebära avvikelser från ovan angivna förbrukningsvärden.**

De förbrukningsdata som visas av torktumblaren kan avvika från förbrukningsdatan som anges i tabellen. Avvikelseerna baseras på typen av dataöverföring i torktumblaren. Exempelvis så påverkas programtiden av restfukten och tvättens sammansättning, vilket i sin tur påverkar energibehovet.

## Gå till menyn Inställningar

I menyn Inställningar kan du anpassa torktumlarens elektronik till olika krav. Du kan när som helst ändra inställningarna.

- Vrid programväljaren till positionen *Ytterligare program*/⚙️.



- Tryck 1 gång på touchknappen ^.

I displayen står:



- Bekräfta med touchknappen OK.



Du befinner dig nu i undermenyn *Inställningar*.

## Välja inställningar

- Tryck på touchknappen ∨ eller ^ tills den önskade inställningen visas i displayen.
  - Med touchknappen ∨ flyttas urvalslistan neråt.
  - Med knappen ^ flyttas urvalslistan uppåt.
- Tryck på knappen OK för att bearbeta vald inställning.

## Ändra inställningar

- Genom att trycka på knappen ∨ eller ^ visas de olika valmöjligheterna för inställningen.

Till exempel kan du

- välja ett värde och det aktiva valet kommer att markeras med en ✓
- ändra en liggande stapel
- ändra siffror.
- Om det önskade valet står i displayen, trycker du på knappen OK för att aktivera detta.


## Avsluta menyn Inställningar

- Vrid programväljaren.

# Inställningar

## Språk

Displaytexterna kan visas på olika språk.

Flaggan  efter ordet Språk fungerar som hjälp ifall ett språk som man inte förstår är inställt.

Det valda språket sparas.

## Torrhetsgrad

Du kan anpassa torrhetsgraderna individuellt i programmen *Bomull*, *Strykfri tvätt* och *Automatic plus*.

### Val

- ■■■■■■■■□ (fuktigare)  
programtiden förkortas.
- ■■■■■■■■□ (fabriksinställning)
- ■■■■■■■■ (torrare)  
programtiden förlängs.

## Kyltemperatur

Kort innan programslut kyls tvätten av automatiskt. Du kan göra avkylningsfasen kallare i alla torrhetsgradsprogram före programslut. Då kommer avkylningsfasen förlängas.

### Val

Valet görs i 1 °C-steg.

- 55 °C (Fabriksinställning)
- ...
- 40 °C

## Hälsning

Du kan ställa in ljudstyrkan på välkomstsignalen i 7 olika nivåer.

### Val

- av
- ■■■■■■■■□ (tyst)
- ■■■■■■■■□ (fabriksinställning)
- ■■■■■■■■ (högt)

## Knappljud

När en touchknapp trycks in bekräftas detta med en ljudsignal.

### Val

- av (fabriksinställning)
- ■■■■■■■■ (tyst)
- ■■■■■■■■ (högt)

Vid ett otillåtet val ljuder en negativ signal.

## Summerns ljudstyrka

Summern låter dig veta med en ljudsignal när programmet är slut. Den kan ställas in högre eller lägre.

### Val

- ■■■■■■■■ (tyst)
- ■■■■■■■■ (fabriksinställning)
- ■■■■■■■■ (högt)

## Summertid

Summern ger ifrån sig en ljudsignal när programmet är slut. Du kan bestämma hur länge summern ska höras.

### Alternativ

- Bara 3 gånger  
Summern hörs tre gånger vid programslut.
- Upp till 1 timme  
Summern hörs efter programslut ända tills torktummlaren stängs av automatiskt (maximalt i en timme).

## Felindik. luftkanaler



Ludd ska alltid tas bort efter torkning. Denna påminnelse lyser upp så snart en viss mängd ludd förekommer:

! Rengör sockelfilter. Se 

Du kan själv bestämma vid vilken mängd ludd påminnelsen ska visas.

### Val

Genom att pröva dig fram kommer du så småningom fram till vilken inställning som är lämpligast.

- av  
Påminnelsen visas inte. En extremt igensatt luftkanal leder dock till programavbrott och felmeddelande   
Rengör sockelfilter. Se  oberoende av denna inställning.
- okänslig  
Denna påminnelse visas först vid en stor mängd ludd.
- normalt smutsad (fabriksinställning)
- känslig  
Denna påminnelse visas redan vid en liten mängd ludd.

# Inställningar

## Ledvärde

Inställningen är bara relevant i de regioner där vattenhårddheten är särskilt låg.


För mjukt vatten kan det hända att torkresultatet inte är tillfredsställande.

Välj denna inställning endast när vattnen som plaggen tvättades i är extremt mjukt och när ledvärdet (den elektriska ledningsförmågan) är lägre än 150  $\mu\text{S}/\text{cm}$ . Du kan fråga vattenleverantören eller din kommun om vattnets ledvärde.

### Val

- normalt smutsad (fabriksinställning)
- låg <150ms (endast för regioner med väldigt låg vattenhårddhet)

## Förbrukningsvisning

Via touchknappen  får du information om torktumlarens energiförbrukning. I displayen kan olika information visas.

### Urval

- Prognos+Förbrukn. (fabriksinställning)
  - visar prognosen för energiförbrukningen före programstart
  - och visar energiförbrukningen efter programstart
- Prognos
  - visar prognosen för energiförbrukningen endast före programstart

När detta alternativ är aktiverat visas inte längre inställningen Förbrukning.

## Förbrukning

Du kan välja att visa den totala förbrukningen.

### Val


- Senaste program
  - visar energiförbrukningen för det senaste programmet
- Total förbrukning
  - visar den totala förbrukningen hittills
- Återställa förbrukn.
  - raderar den totala förbrukningen hittills

## Pinkod

Pinkoden förhindrar oönskad användning av torktumlaren.

### Val

- aktivera  
Pinkoden är 250 och kan aktiveras. Om pinkoden är aktiverad måste den matas in när torktumlaren har kopplats in för att torktumlaren ska kunna användas.
- avaktivera  
Om torktumlaren ska användas utan pinkod. Visas bara när PIN-koden tidigare har aktiverats.
- ändra  
Du kan mata in vilken kod du vill.

 Notera den nya pinkoden. Om du skulle glömma bort den kan torktumlaren endast låsas upp av Miele service.

## Ljusstyrka

Du kan ställa in ljusstyrkan på displayen, touchknapparna och de dimmade touchknapparna.

### Val

### Ljusstyrka display

Styr displayens ljusstyrka.

- ■ □ □ □ □ □ □ □ (mörk)
- ■ ■ ■ ■ ■ □ □ □ (fabriksinställning)
- ■ ■ ■ ■ ■ ■ ■ ■ (ljus)

### Knappar aktiva

Styr ljusstyrkan hos de aktiverade touchknapparna.

- ■ □ □ □ □ □ □ □ (mörk)
- ■ ■ ■ ■ ■ ■ ■ ■ (ljus)

### Knappar inaktiva

Styr ljusstyrkan hos touchknapparna som kan aktiveras.

- ■ □ □ □ □ □ □ □ (mörk)
- ■ ■ ■ ■ ■ ■ ■ ■ (ljus)

**Tips!** Tänk på en stor skillnad i ljusstyrka mellan de aktiverade och dimmade touchknapparna. Detta underlättar manövreringen.

# Inställningar

---

## Standbystatus displ.

För att spara energi släcks displayen och knappbelysningen efter 10 minuter. Knappen *Start/Lägg i tvätt i efterhand* blinkar långsamt. Det kan du ändra.

### Val

- på (fabriksinställning)  
Displayen blir mörk (efter 10 minuter):
  - om du inte väljer något program efter det att du har startat torktum-laren
  - under pågående program
  - efter programslut.
- på (ej i påg. prog.)  
Displayen blir mörk (som beskrivs ovan), men inte under pågående program.
- av  
Displayen släcks aldrig.

Du kan aktivera displayen igen genom att trycka på valfri knapp.

## Memory

Torktummlaren sparar de senast valda inställningarna för ett torkprogram (torrhetsgrad och/eller tillval eller programtid).

Vid nytt val av torkprogram visar torktummlaren de sparade inställningarna.

### Val

- av (fabriksinställning)
- på

Aktivering av Senare Start, summern eller EcoFeedback-data sparas inte.

## Skrynkelskydd

Skrynkelskyddet reducerar skrynklor efter avslutat program.

Trumman roterar upp till två timmar efter avslutad torkning. Detta hjälper till att reducera skrynklor.

### Urval

- av
- 1 h
- 2 h (fabriksinställning)



## Programinfo

Programnamn och tvättmängder som lyser i displayen vid programval med programväljaren, kan stängas av.

### Val

- av (programnamn och tvättmängd visas inte)
- Programnamn (aktuell tvättmängd visas inte)
- Prog + maxmängd (bägge visas, fabriksinställning)

## Miele@home

Styr din torktumlares nätverksanslutning med wifi-nätverket hemma.

Följande punkter kan visas i undermenyn:

- Ställa in

Detta meddelande visas bara om torktumlaren ännu inte anslutits till ett wifi-nätverk.

Läs om inställningsförloppet i avsnittet "Första gången torktumlaren används".

- Avaktivera (syns när Miele@home är aktiverat)

Miele@home förblir inställt, wifi-funktionen stängs av.

- Aktivera (syns när Miele@home är avaktiverat)

Wifi-funktionen aktiveras igen.

- Anslutningsstatus (syns när Miele@home är aktiverat)

Följande värden visas:

- signalstyrkan för wifi
- nätverkets namn
- IP-adressen
- Ställ in på nytt (syns, om inställt)

Återställer wifi-inloggningen (nätverk), för att direkt genomföra en ny installation.

- Återställ (syns, om inställt)

- Wifi stängs av.

- Anslutningen till wifi återställs till fabriksinställningar.

Återställ nätverkskonfigurationen innan du lämnar in torktumlaren för återvinning, säljer den eller tar en använd torktumlare i drift. Endast så garanteras att alla personliga uppgifter är borttagna och att den tidigare ägaren inte längre har åtkomst till maskinen.

För att åter använda Miele@home måste en ny anslutning återupprättas.

# Inställningar

---

## Fjärrstyrning

Inställningen Fjärrstyrning syns bara om inställningen Miele@home är inställd och aktiverad.

Om du har installerat appen Miele@mobile på din mobila enhet, kan du kontrollera statusen på din torktumlare och fjärrstarta den var du än befinner dig med programmet *MobileStart*.

Du kan stänga av inställningen Fjärrstyrning, om du inte vill använda torktummlaren med din mobila enhet.

Du kan avbryta ett program via appen även om Fjärrstyrning inte är inkopplat.

Med knappen “Senare start” ställer du in en tid som du vill starta torktummlaren på och startar Senare start (se avsnittet “Senare Start/SmartStart”).

Inom den tid som du har angivit kan du starta torktummlaren med en signal som du skickar.

Om du inte skickar någon startsignal inom angiven tid kommer torktummlaren att starta automatiskt.

Vid leverans är fjärrstyrning aktiverad.

## SmartGrid

Inställningen SmartGrid syns bara om inställningen Miele@home är inställd och aktiverad.

Med denna funktion kan du få torktummlaren att starta automatiskt vid en tid när elleverantörens tariff är som lägst.

Om du har aktiverat SmartGrid får knappen *Senare start* en ny funktion. Ställ in SmartStart med knappen “Senare start”. Torktummlaren startas då inom den inställda tiden av en signal från din elleverantör.

Om du inte skickar någon startsignal inom angiven tid kommer torktummlaren att starta automatiskt (se avsnittet “Senare start”).

SmartGrid är avaktiverad vid leverans.

## Wash2Dry

Om du vill kan du stänga av funktionen *Wash2Dry*.

### Urval

- av  
Programdata som överförs av tvättmaskinen tas inte emot.
- på (fabriksinställning)

## RemoteUpdate

Via RemoteUpdate kan mjukvaran på din torktumlare uppdateras.

RemoteUpdate är aktiverat vid leverans.

Om du inte installerar en RemoteUpdate kan du ändå fortsätta använda torktumlaren som vanligt. Miele rekommenderar dock att du installerar en RemoteUpdate.

### Aktivering

Menypunkten RemoteUpdate visas bara om din torktumlare ingår i ditt nätverk - då kan du välja den. (Se kapitel "Inställningar", avsnitt "Miele@home").

Torktumlaren måste ingå i ett nätverk och du måste ha ett konto i Miele@mobile-appen. Endast då kan du använda funktionen RemoteUpdate. Torktumlaren måste vara registrerad.

Användarvillkoren finns i Miele@mobile-appen.

Vissa mjukvaruuppdateringar kan bara göras av Miele service.

## RemoteUpdate

Om det finns en RemoteUpdate så kommer den visas automatiskt.

Du kan välja om du vill starta RemoteUpdate direkt eller senare. Om du väljer "starta senare" kommer du få frågan efter att ha startat torktumlaren igen.

RemoteUpdate kan ta några minuter.

Tänk på följande under RemoteUpdate:

- Om du inte får något meddelande finns heller ingen RemoteUpdate.
- En redan installerad RemoteUpdate kan inte ångras.
- Stäng inte av torktumlaren under pågående RemoteUpdate. I så fall avbryts uppdateringen och kommer inte installeras.

# Inställningar

---

## Fabriksinställning

Alla inställningar förutom *Drifftimmar* återställs till fabriksinställningar.

### Alternativ

- Leveransutförande  
Inställningarna återställs till fabriksinställningar.
- tillbaka ↩  
Inställningarna återställs inte till fabriksinställningar.

## Drifftimmar

Du kan avläsa hur många timmar torktumlaren har torkat.

Indikeringen visar den totala programtiden i timmar.

Exempel: **i** Totalt: h.





Miele AB  
Industrivägen 20, Box 1397  
171 27 Solna

Tel / Serviceanmälan:  
08-562 29 000

[www.miele.se](http://www.miele.se)

**Tyskland**

Miele & Cie. KG  
Carl-Miele-Straße 29  
33332 Gütersloh

TEL 685 WP

sv-SE

M.-Nr. 12 438 610 / 00