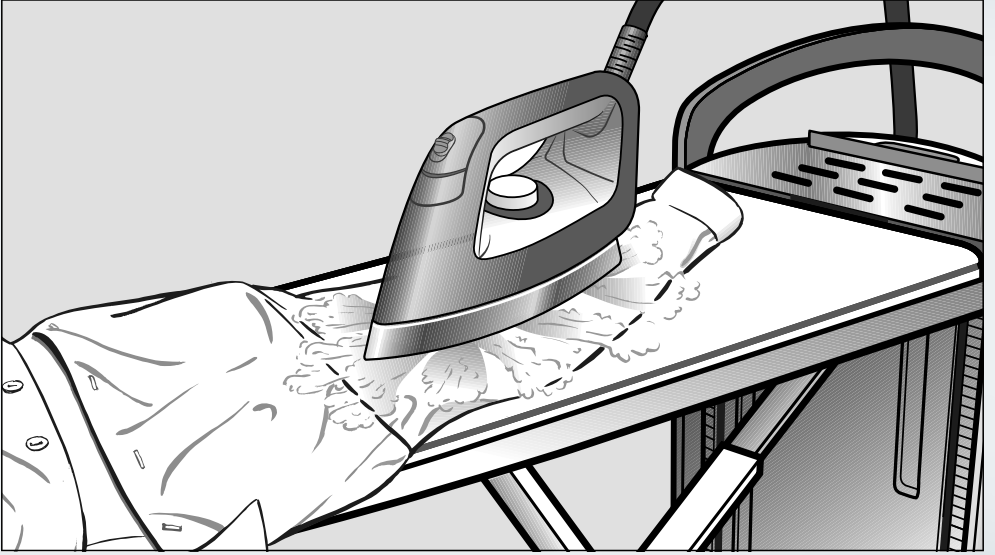


Kullanım Kılavuzu Buharlı Ütü Sistemi



Makineyi kurmadan ve çalıştırmadan önce Kullanım Kılavuzunu **mutlaka** okuyunuz. Böylece kendinizi ve cihazınızı gelecek zararlardan korumuş olursunuz.

Çevre Korumaya Katkınız

Nakliye Ambalajının Elden Çıkarılması

Ambalaj cihazı nakliye hasarlarına karşı korur. Ambalaj malzemeleri tasfiyeye yönelik olarak çevre dostu malzemelerden seçilmiştir ve bu sebeple geri dönüştürülmesi mümkündür.

Ambalajın malzeme döngüsüne geri kazandırılması hammadde tasarrufu sağlar ve atık oluşumunu azaltır. Bayiniz ambalajı geri alabilir.

Eski Cihazın Elden Çıkarılması

Elektrikli ve elektronik cihazlar birçok değerli materyal içerir. Bu tür cihazlar aynı zamanda işleyişleri ve güvenlikleri için gerekli belli maddeler, karışımlar ve bileşenler de içerir. Bunlar evsel atıklar içinde ve uygunsuz işlem görmeleri halinde insan sağlığına ve çevreye zarar verebilirler. Eski cihazınızı bu sebeple hiçbir suretle evsel atıklarla birlikte atmayınız.



Bunun yerine varsa belediyeler, bayiler veya Miele'de bulunan elektrikli ve elektronik cihazların teslimi ve değerlendirilmesine yönelik resmi toplama ve geri alma merkezlerinden yararlanınız. Elden çıkarılacak eski cihaz üzerindeki olası kişisel verilerin silinmesinden yasalar uyarınca siz sorumlusunuz. Lütfen eski cihazın evden çıkarılıncaya kadar çocukların erişemeyeceği güvenli bir yerde muhafaza edilmesini sağlayınız.

Çevre Korumaya Katkınız	2
Güvenlik Tavsiyeleri ve Uyarılar	6
Cihazın Tanıtımı	14
Taşıma	17
Kurulum	18
Yükseklik ayarının yapılması	19
Bağlantı	21
Fişin takılması	21
Ütünün ve buhar hortumunun çıkarılması	22
Buhar hortumunun bağlanması	22
İlk çalıştırma	24
Su sertlik derecesinin belirlenmesi	24
Su sertlik derecesinin test şeridi ile belirlenmesi	24
İlk çalıştırmanın gerçekleştirilmesi	25
Buharlı ütü sisteminin gücünün açılması	25
Lisan ayarı	25
Su sertlik derecesi ayarı	26
İlk çalıştırma tamamlandı	27
Cihazın gücünün açılması	28
Buharlı ütü sisteminin gücünün açılması	28
Su tankının doldurulması	29
Su tankının çıkarılması	29
Su doldurma	29
Buharın hazırlığı	30
Su kalitesi	30
Ütü sıcaklığı seçimi	31
CoolDown fonksiyonu	33
Otomatik Kapatma (Auto-Off) fonksiyonu	33
Ütüleme	34
Ütü	34
Buharla ütüleme	35
Buharsız Ütüleme	36
Yapışmaz taban ile ütüleme	36
Yapışmaz tabanın takılması	36
Yapışmaz tabanın çıkarılması	37

İçindekiler

Aktif ütü masası	37
Çekiş fonksiyonu	37
Üfleme fonksiyonu.....	37
Açma/kapama otomatığı	37
Hafıza (Memory) Fonksiyonu	38
Isıtmalı ütü yüzeyi	38
Buhar Ünitesi	39
Buhar ünitesinin bağlanması	39
Buhar ünitesinin kullanılması	41
Fırça Ucu	42
Fırça ucunun takılması.....	42
Fırça ucunun çıkarılması.....	42
Buharlı ütü sisteminin gücünün kapatılması	43
Toplama	44
Ütü masasının en alçak çalışma yüksekliğine ayarlanması	44
Ütü masasının katlanarak kapatılması	45
Buhar hortumunun çıkarılması.....	46
Ütünün kaldırılması.....	46
Buhar ünitesinin kaldırılması.....	46
Su tankını boşaltılması.....	47
Buharlı ütü sisteminin kaldırılması	47
Temizlik ve bakım	48
Otomatik yıkama	48
Yıkama işlemine hazırlık	48
Kalan su çekmecesinin boşaltılması.....	48
Kireç çözme.....	49
Kireç çözme uyarısı	49
Kireç çözme işleminin vaktinden önce başlatılması	50
Kireç çözme işlemi	51
Gövdenin temizlenmesi	58
Ütü tabanının temizlenmesi	58
Ütü masası kılıfının yıkanması veya değiştirilmesi	59
Su filtresinin temizlenmesi	60
Sonradan satın alınabilir aksesuarlar	64
Aksesuarlar.....	64
Yapışmaz taban	64
Ütü masası kılıfı	64
Buhar ünitesi	64

Bakım ürünleri	64
Buharlı ütü sistemi için kireç çözücü tabletler	64
Ne yapmalı, eğer.....	65
Arıza yardımı	66
Ekran mesajları	72
Yetkili Servis.....	76
Garanti	76
Elektrik Bağlantısı	77
Teknik Veriler.....	78

Güvenlik Tavsiyeleri ve Uyarılar

⚠ Bu Buharlı Ütü sistemi öngörülen güvenlik şartlarını karşılamaktadır. Bununla birlikte uygunsuz bir kullanım bedensel ve maddi zarara sebep olabilir.

Buharlı ütü sistemini ilk kez kullanmadan önce bu kullanım kılavuzunu okuyunuz. Kullanım kılavuzu buharlı ütü sisteminin güvenliği, kullanımı ve bakımına ilişkin önemli bilgiler içermektedir. Böylece kendinizi koruyabilir ve buharlı ütü sisteminde meydana gelebilecek zararları önlemiş olursunuz.

Kullanım kılavuzunu saklayınız ve cihazın sizden sonraki sahibine veriniz.

Kullanım Kuralları

- ▶ Buharlı ütü sistemi evde ve ev benzeri ortamlarda kullanıma yöneliktir.
- ▶ Buharlı ütü sistemi sadece bakım etiketine göre ütüye uygun tekstil ürünlerinin ütülenmesinde kullanılabilir.
- ▶ Buharlı ütü sistemini sadece olağan ev işleri kapsamında kullanım kılavuzunda belirtilen uygulama türleri için kullanınız. Bunun dışındaki kullanım türlerine izin verilmez. Miele uygunsuz veya hatalı kullanımdan kaynaklanan zararlardan sorumlu tutulamaz.
- ▶ Bu buharlı ütü sistemi, sekiz yaşından büyük çocuklar ve de fiziksel, algısal veya zihinsel becerileri kısıtlı veya tecrübe ve bilgi eksikliğine sahip kişiler tarafından, ancak gözetim altında tutuldukları veya buharlı ütü sisteminin güvenli kullanımı konusunda eğitim almış ve sistemin kullanımından kaynaklanabilecek tehlikeler konusunda bilgilendirilmiş oldukları sürece kullanılabilir. Çocukların buharlı ütü sistemi ile oynamaları yasaktır. Kullanıcı tarafından temizlik ve bakım çalışmaları, gözetimsiz oldukları sürece çocuklar tarafından yapılamaz.
- ▶ Bu buharlı ütü sistemi dış mekanlarda kullanılmak üzere tasarlanmamıştır.

Evdeki Çocuklar

- ▶ Sekiz yaşından küçük çocukların buharlı ütü sisteminin yakınında bulunmasına sadece gözetim altındayken izin verilmelidir.
- ▶ Çocuklar sekiz yaşından itibaren, buharlı ütü sistemini sadece buharlı ütü sisteminin güvenli kullanımı hakkında bilgilendirilmeleri halinde gözetimsiz olarak kullanabilirler. Çocukların, hatalı kullanımın oluşturacağı olası tehlikeleri bilmeleri ve anlayabilmeleri gerekir.
- ▶ Çocukların gözetimsiz olarak buharlı ütü sisteminin bakımı ve temizliğini gerçekleştirmesine izin verilmemelidir.
- ▶ Buharlı ütü sisteminin yakınlarında bulunan çocuklara göz kulak olunuz. Çocukların buharlı ütü sistemiyle oynamasına asla izin vermezsiniz.
- ▶ Sekiz yaşından küçük çocukların sistemin çalışması veya soğuması sırasında ütüye, buhar hortumuna veya buharlı ütü sisteminin güç kablosuna erişememesini sağlayınız.

Miele, buharlı ütü sistemini gözetimsiz olarak ancak 14 yaş ve üzeri çocukların kullanmasına müsaade edilmesini tavsiye eder.

- ▶ Boğulma tehlikesi! Çocuklar ambalaj malzemeleri (örn. folyo gibi) ile oynarken başlarına geçirebilir ve boğulabilirler. Ambalaj malzemelerini çocuklardan uzak tutunuz.

Güvenlik Tavsiyeleri ve Uyarılar

Teknik Güvenlik

► Buharlı ütü sistemini kurmadan önce gözle görülür harici hasarlar bulunup bulunmadığını kontrol ediniz. Hasar görmüş buharlı ütü sistemini asla çalıştırmayınız. Hasarlı bir buharlı ütü sistemi güvenliğinizi tehlikeye sokabilir!

► Buharlı ütü sisteminin ütüsünün hasarı olup olmadığını kontrol ediniz. Yere düşmesi halinde ütünün, gözle görülür bir hasarı varsa veya sızdırıyorsa kullanılmaması gerekir.

► Fişi prize takmadan önce yerel elektrik şebekesinin gerilim değerlerinin (gerilim ve frekans) buharlı ütü sisteminin tip levhasında belirtilen gerilim değerleri ile uyduğundan emin olunuz.

Şüphede halinde yerel elektrik şebekesinin gerilim değerlerini uzman bir elektrikçiye sorunuz. Tip levhasında belirtilenden farklı bir gerilime bağlantı durumunda buharlı ütü sisteminde fonksiyon hataları veya arıza meydana gelebilir.

► Buharlı ütü sisteminin elektrik kablosunu daima (alt) muhafaza bölgesinden tamamen çıkarıp açınız.

► Zarar görmüş elektrik kablosu aynı türden özel bir elektrik kablosu ile değiştirilmelidir (Miele Yetkili Servisinden edinilebilir). Güvenlik sebebiyle kablo değişimi sadece Miele tarafından yetkilendirilmiş uzman personel veya Miele yetkili servisi tarafından gerçekleştirilmelidir.

► Ütü masasının ütü masası kılıfı hasarlıysa, buharlı ütü sistemi çalıştırılmamalıdır.

Hasarlı bir ütü masası kılıfı güvenliğinizi tehlikeye sokabilir.

Buharlı ütü sistemini, ütü masası kılıfı olmadığı sürece kesinlikle işleme almayınız.

Ütü masası kılıfını her zaman orijinal yedek parça ile değiştiriniz.

Güvenlik Tavsiyeleri ve Uyarılar

- ▶ Bu buharlı ütü sisteminin elektrik güvenliği sadece sistemin yönetmeliklere uygun bir koruyucu iletken sistemine (toprak) bağlanması halinde sağlanır. Bu temel güvenlik şartının kontrol edilmesi ve şüphe durumunda bina tesisatının bir uzmana denetlenmesi büyük önem arz eder. Miele, koruyucu iletken bağlantısının olmaması veya kesilmiş olması dolayısıyla meydana gelebilecek hasarlardan (ör. elektrik çarpması) sorumlu tutulamaz.
- ▶ Buharlı ütü sisteminin elektrik bağlantısı çoklu priz veya uzatma kablosu üzerinden yapılmamalıdır, zira bunlar gerekli güvenliği sağlamazlar (ör.: aşırı ısınma tehlikesi).
- ▶ Buharlı ütü sistemi öngörülen güvenlik şartlarına uygundur. Düğün gerçekleştirilmeyen onarımlar kullanıcı için öngörülemez tehlikeler oluşturabilir ve üretici bu tehlikelerin sorumluluğunu üstlenmez. Onarımlar sadece Miele tarafından yetkilendirilmiş uzman personel tarafından gerçekleştirilmelidir, aksi takdirde ortaya çıkabilecek hasarlar garanti kapsamına girmez.
- ▶ Arızalı bileşenler sadece Miele spesifikasyonlarını karşılayan yedek parçalar ile değiştirilmelidir. Miele, sadece bu parçaların güvenlik şartlarını tam olarak karşıladığını garanti eder.

Güvenlik Tavsiyeleri ve Uyarılar

- ▶ Onarım, kurulum ve bakım çalışmaları sırasında buharlı ütü sisteminin elektrik bağlantısı kesilmelidir. Buharlı ütü sistemi sadece şu durumlarda elektrik şebekesinden ayrılmış olur:
 - buharlı ütü sisteminin fişi prizden çekildiğinde
 - elektrik sigortası kapatıldığında veya
 - telli sigorta tamamen yuvasından çıkarıldığında.
- ▶ Buharlı elektrik sisteminin kumanda elemanları ve güvenlik tertibatları hasar görmemeli, çıkarılmamalı veya atlanmamalıdır.
- ▶ Buharlı ütü sistemini sadece tüm çıkarılabilir dış kaplama parçaları takılıysa ve bu şekilde elektrik taşıyan veya hareketli parçalara erişim mümkün değilse kullanınız.
- ▶ Buharlı ütü sisteminin üzerine kapağı açık sıvı dolu kaplar koyulamaz.
- ▶ Buharlı ütü sistemi üzerinde kaplardan akmış veya dökülmüş sıvı tespit edildiğinde, hemen elektrik fişi elektrik prizinden çekilmelidir. Buharlı ütü sisteminin iç kısmına sıvı girdiğinde, buharlı ütü sistemi işleme alınmamalıdır. Miele yetkili servisine başvurunuz.
- ▶ Buharlı ütü sistemi hareketli kurulum yerlerinde (ör. gemi) kullanılmamalıdır.

Doğru Kullanım

⚠ Sıcak bileşenler ve buhar sonucu yanık tehlikesi.

Ütü tabanı ve ütü tabanınının doğrudan çevresindeki alanlar ve de buhar işletim sırasında aşırı ısınır. Dışarı çıkan buhar aşırı derecede yanıklara yol açabilir.

Dışarı çıkan buhar, ütü tabanı ve buhar ünitesinin püskürtme uçları ile doğrudan temastan kaçınınız.

Ütü tabanını ve buhar ünitesini asla insanlara, hayvanlara veya elektrikli aletlere doğru tutmayınız.

- ▶ Bu buharlı ütü sistemi sadece ev içi kullanıma yönelik olup endüstriyel kullanım için tasarlanmamıştır.
- ▶ Buharlı ütü sisteminin temizliği için yüksek basınçlı temizleyici ve su jeti kullanmayınız.
- ▶ Buharlı ütü sistemini sadece soğukken temizleyiniz.
- ▶ Ezilme ve sıkışma tehlikesi vardır. Buharlı ütü sisteminin kurulumu, toplanması ve yüksekliğinin ayarlanması sırasında elinizi hareketli parçaların arasına sokmayınız.
- ▶ Buharlı ütü sistemini, sadece düz ve yeterli taşıma kapasitesine sahip bir yüzeyin üzerine yerleştiriniz. Buharlı ütü sistemini, sadece eksiksiz monte edilmiş durumdayken işleme alınız. Ütü, sağlam düz bir yüzeyde kullanılmalı ve bu tür bir yüzeyin üzerine bırakılmalıdır.
- ▶ Ütü yapmak için buharlı ütü sisteminin kurulması gerekir. Buhar ünitesi ütü masası kapalıyken de çalıştırılabilir.
- ▶ Muhafaza yerinden dışarı çekilmiş olan elektrik kablosunu takılma tehlikesi oluşturmayacak şekilde yerleştiriniz.
- ▶ Isıtılmış ütü tabanına veya buhar ünitesinin çıkışlarına dokunmanız halinde akut yanık tehlikesi söz konusudur. Bu tehlike ütünün üzerindeki “Dikkat sıcak yüzey” (⚠) uyarısı ile belirtilmiştir.

Güvenlik Tavsiyeleri ve Uyarılar

- ▶ Su tankını doldurmak için **asla** sadece demineralize su (ör. damıtık su, akü suyu) kullanmayınız. Bu, buharlı ütü sisteminin bozulmasına sebep olabilir.
- ▶ Ütüyü buharlı ütü sisteminin tablasına daima yatay olarak koyunuz. Bunu yaparken ütünün buhar fonksiyonunun kapatılmış olmasına ve ütü tabanının da hiçbir yönden tablanın dışına çıkmamasına dikkat ediniz. Ütüyü başka yerlere koymayınız. Aksi takdirde yangın tehlikesi oluşur!
- ▶ Yanık tehlikesi! Ütü kullanım sırasında uzun süre ütü tablasında durursa tabla çok ısınır. Ütü tablasıyla doğrudan temastan kaçınız.
- ▶ Yanık tehlikesi! Püskürtülen buharı veya ütünün ya da buhar ünitesinin buhar çıkışlarını asla doğrudan insanlara, hayvanlara veya elektrikli aletlere doğru tutmayınız.
- ▶ Yanık tehlikesi! Püskürtülen buharı asla vücudun giysi ile örtülü bölümlerine de tutmayınız. Giysi cildin daha fazla yanmasına sebep olur.
- ▶ Fişini prizden çekmeden önce, buharlı ütü sistemini kapatınız.
- ▶ Fişi prizden, kablosundan tutarak çekmeyiniz. Prizden çekeceğinizde daima fişten tutunuz.
- ▶ Kullanıma hazır buharlı ütü sistemini asla gözetimsiz bırakmayınız. Buharlı ütü sisteminin yanından ayrılacağınızda fişini prizden çekiniz.
- ▶ Elektrik kablosuna ve buhar hortumuna sıcak ütü tabanı ile dokunmayınız. Aksi takdirde zarar görebilirler.
- ▶ Kireç çözme sırasında ütü veya buhar ünitesi buharlı ütü sistemine bağlı olmamalıdır.
- ▶ **Bağlı** ütüyü muhafaza bölmesine kaldırmayınız. Bu, buharlı ütü sisteminde hasara sebep olabilir.
- ▶ Kalan su çekmecelerini aksesuarları vb. muhafaza etmek için kullanmayınız. Kalan su çekmecesi sadece suyun toplanmasına yöneliktir.

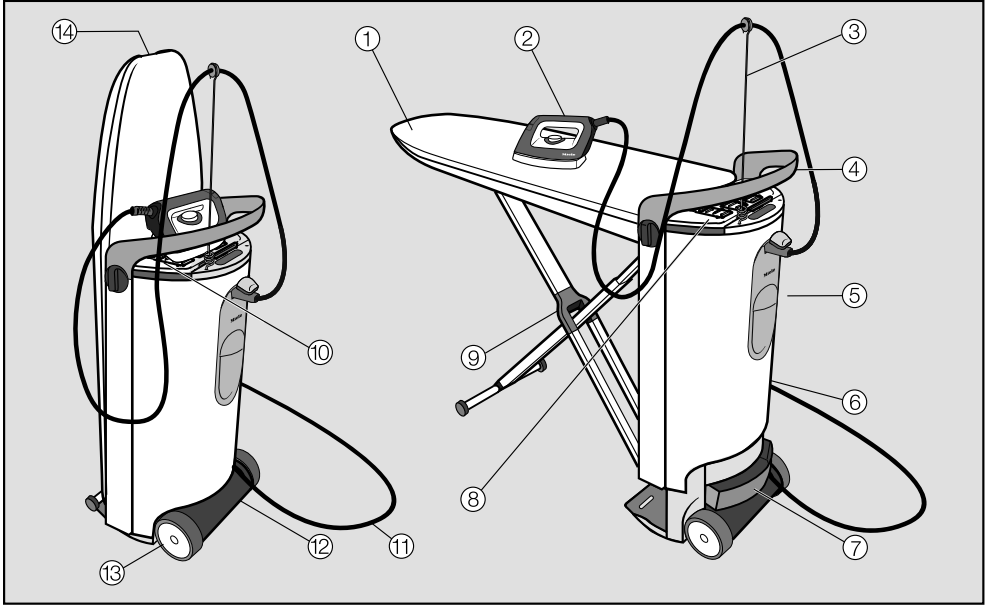
Güvenlik Tavsiyeleri ve Uyarılar

- ▶ Buharlı ütü sisteminin bilumum açıklıklarına herhangi bir şey sokmayınız. Deliklerden herhangi biri tıkalıyken buharlı ütü sistemini çalıştırmayınız.
 - ▶ Katlanıp kapatılmış buharlı ütü sistemine çamaşır asmayınız. Buharlı ütü sisteminin manivela etkisiyle devrilme riski söz konusudur.
 - ▶ Ütüyle son derece sert veya keskin kenarları olan nesnelere üzerinden geçmekten kaçınınız. Bu tür nesnelere ütü tabanında iz bırakabilir.
 - ▶ Buharlı ütü sistemini asla benzin, petrol ya da diğer kolay alev alabilir maddelerin yakınına kurmayınız. Yangın ve patlama tehlikesi söz konusudur!
 - ▶ Buharlı ütü sistemini sadece iç mekanlarda, 10 °C ila 40 °C arası ortam sıcaklıklarında kullanınız.
- Donma noktası civarındaki sıcaklıklar, yüksek ısı ve nem, buharlı ütü sisteminin işleyişini etkiler.
- ▶ Buharlı ütü sistemini don tehlikesi olan mekanlara kaldırmayınız. Su tankı, buhar üretici ve buhar hortumundaki suyun donması cihaza zarar verebilir.

Aksesuarların kullanımı

- ▶ Sadece Miele tarafından açık bir şekilde izin verilen aksesuarlar kullanılabilir. Bunun dışında parçaların takılması veya monte edilmesi durumunda garanti ve/veya ürün sorumluluğu ortadan kalkar.

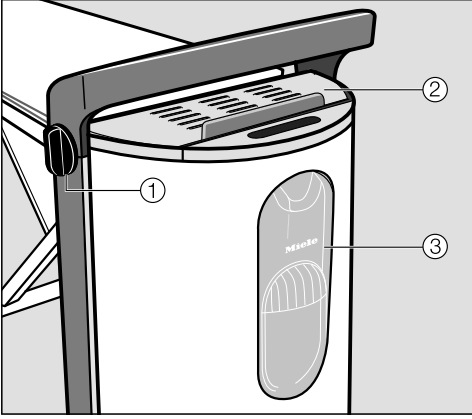
Cihazın Tanıtımı



- ① Ütü masası
- ② Buhar hortumlu ütü
- ③ Buhar hortumu askısı
- ④ Tutma kolu
- ⑤ Su tankı
- ⑥ Kule
- ⑦ Kalan su çekmecesini
- ⑧ Muhafaza bölmesi (üst)
Ütü ve buhar hortumu askısı için
- ⑨ X tipi ütü masası ayağı
- ⑩ Ütü tablası
- ⑪ Güç kablosu
- ⑫ Muhafaza bölmesi (alt)
Güç kablosu, buhar ünitesi* ve yapışmaz taban için
- ⑬ Tekerlekler
- ⑭ Kilit açma kolu
Buharlı ütü sisteminin kurulumu için

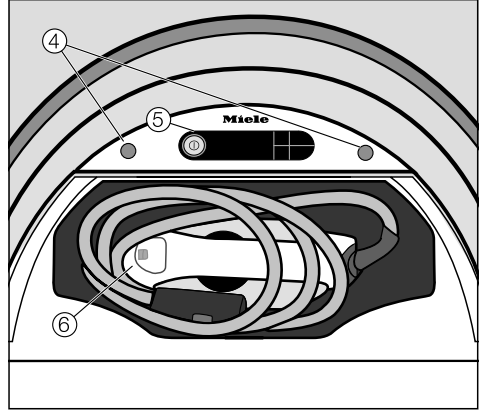
* B 4847 serisi buharlı ütü sisteminde standart donanımdır ve B 4312 ve B 4826 serisi buharlı ütü sistemleri için sonradan satın alınabilen aksesuardır.

Cihazın Tanıtımı



Gövde

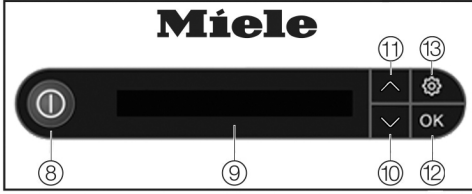
- ① Yükseklik ayarı ve katlama düğmesi
- ② Güvenli ütü tablası
- ③ Buhar bağlantısı



Açık muhafaza bölmeli (üst) kule (üstten görünüm)

- ④ Buhar hortumu askı yuvaları
- ⑤ Kumanda paneli
- ⑥ Buhar hortumlu ütü

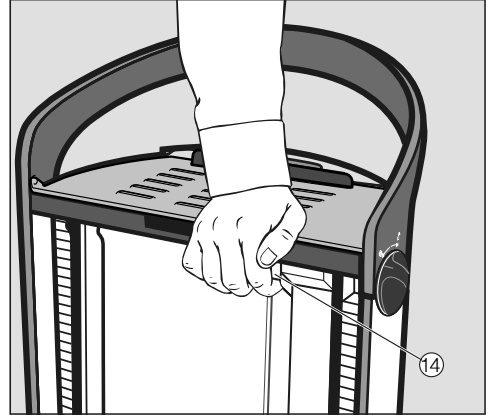
Cihazın Tanıtımı



Gövdedeki kumanda paneli

- ⑧ Açma/Kapama Tuşu ①
Buharlı ütü sisteminin gücünü açar ve kapar.
- ⑨ Ekran
Kullanıcıya yönelik mesajları ve kullanım talimatlarını görüntüler.
- ⑩ ∨ ok tuşu
Başka seçim olanakları mevcutsa veya ekrandaki metin bir satırdan daha uzunsa ışığı yanar. Seçim listesini aşağı doğru hareket ettirir veya değerleri azaltır.
- ⑪ ^ ok tuşu
Başka seçim olanakları mevcutsa veya ekrandaki metin bir satırdan daha uzunsa ışığı yanar. Seçim listesini yukarı doğru hareket ettirir veya değerleri artırır.
- ⑫ OK tuşu
Seçimi veya ekrandaki bilgiyi onaylar.
- ⑬ ⚙ tuşu
Ayarlar menüsünü açar. Ayarlar menüsünde istediğiniz anda lisanı ve su sertlik derecesini ayarlayabilir ya da kireç çözme işlemi başlatabilirsiniz.

Ekrandaki bildirimlerin bazıları birden fazla satırdan oluşur ve sensörlü ∨ veya ^ tuşlarına dokunmak vasıtasıyla bildirim tamami okunabilir.



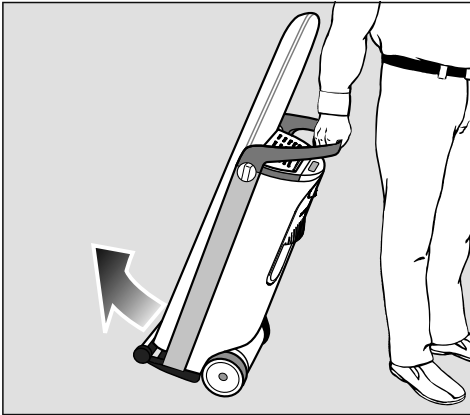
- ⑭ Acil kilit açma/Emergency Release tuşu
Buharlı ütü sisteminin kilidini açar. Bu tuş, sadece ütü masası kurulum ve toplama sırasında son konumda kilitlenmediğinde gereklidir (bkz. "Ne yapmalı eğer ..." bölümü).

⚠ Ütü masasının kilidi açık olduğunda bedensel yaralanma ve maddi zarar tehlikesi vardır.

Buharlı ütü sistemi ütü masası açık bir durumda taşındığında veya kaldırıldığında, ütü masasının kilidi çözülür.

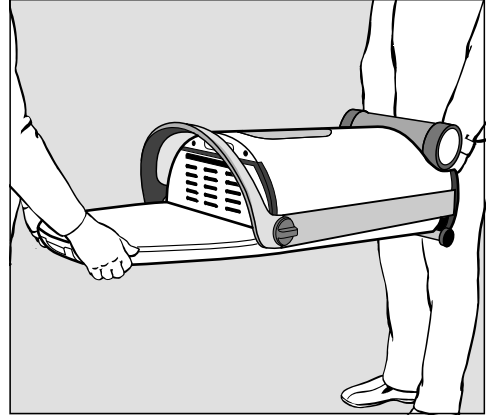
Buharlı ütü sistemini, daima ütü masası kapatılmış bir şekilde taşıyınız.

Buharlı ütü sistemi 2 adet tekerlek ile donatılmıştır. Böylece buharlı ütü sistemi, ütü masası kapalı durumdayken düz zeminlerde çekilebilir.

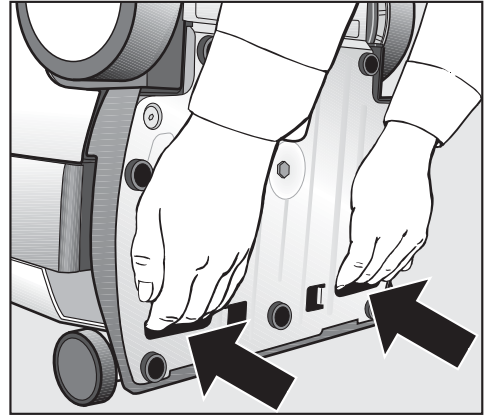


- Buharlı ütü sistemini tutma kolundan tutunuz ve buharlı ütü sistemini tekerleklerin zeminle teması kesilene kadar hafifçe kendinize doğru eğiniz.

Bu şekilde, örneğin halı kenarları, kapı eşikleri veya tekli merdiven basamakları gibi engeller de aşılabılır.



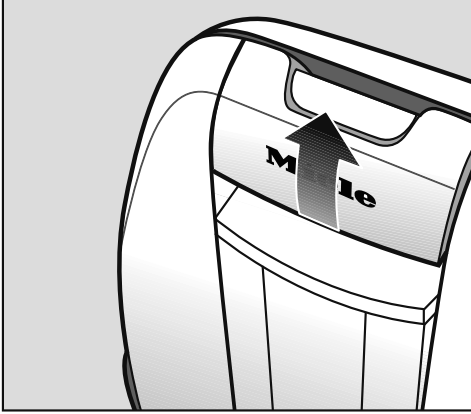
- Buharlı ütü sistemini, merdivenlerde daima 2 kişi taşıyınız. Bu sırada ütü masası alt tarafta kalmalıdır.



- Taşıma için cihazın alt tarafındaki her iki tutma boşluğunu kullanınız.

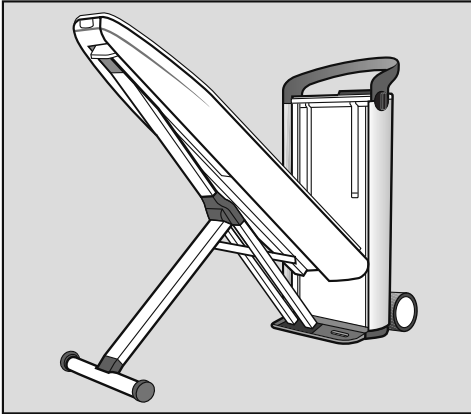
Kurulum

- Buharlı ütü sistemini kurulacağı yere getiriniz.



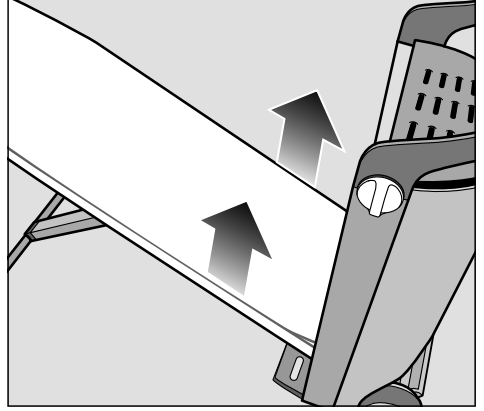
- Bir elinizle kilit açma kolunu yukarı doğru çekiniz.

Bu şekilde ütü masasının kilidi çözülür ve X tipi ayak açılır.

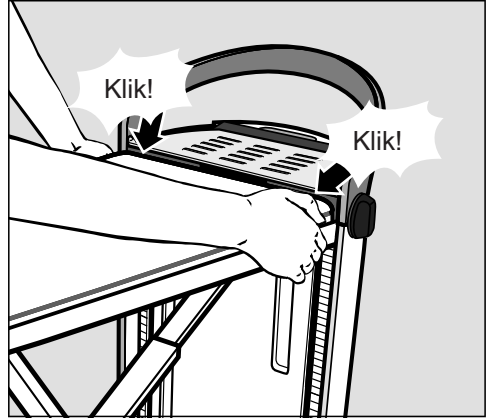


- Kilit açma kolunu çekili durumda tutunuz ve aynı anda ütü masasını son konuma kadar 45° konumuna getiriniz.

Ütü masası bu konumda otomatik olarak tutulur.

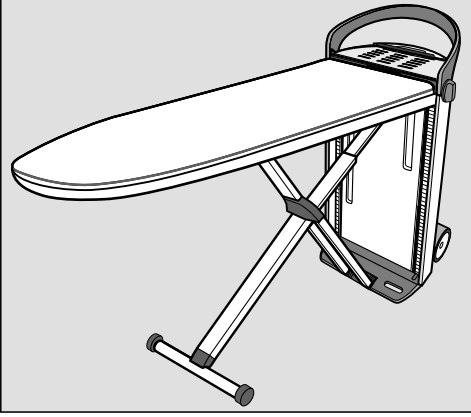


- Ütü masasını, duyulur bir şekilde her iki tarafta kulede yerine oturana kadar iki elinizle yukarı doğru çekerek yatay konuma getiriniz.



- Ütü masasının kulenin her iki tarafında yerine oturduğundan emin olunuz.

Ütü masasının her iki tarafta yerine oturması, yükseklik ayarının yapılabilmesi ve ütü masasındaki fanın çalışması için zorunludur.

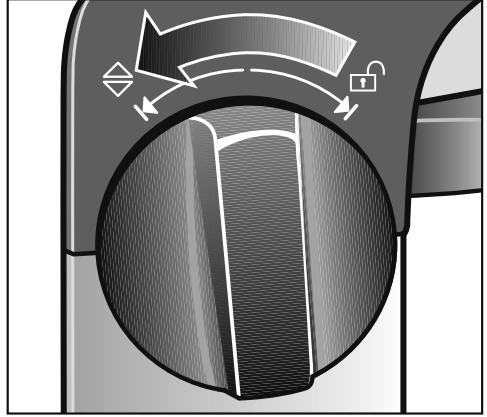



Buharlı ütü sistemi kurulmuştur. Buharlı ütü sistemi yaklaşık 83 cm olan en alçak çalışma yüksekliğindedir.

Yükseklik ayarının yapılması

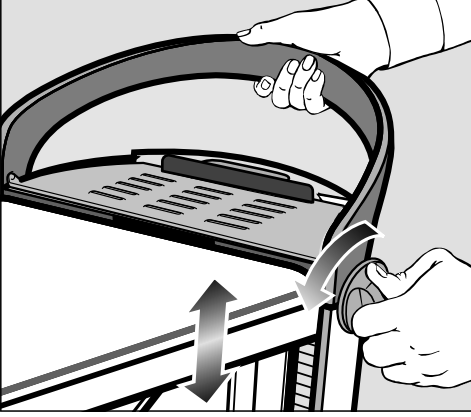
Buharlı ütü sistemini özel olarak çalışma yüksekliğinize ayarlayabilirsiniz. Maksimum çalışma yüksekliği yaklaşık 102 cm'dir.

Yükseklik ayarı sırasında güç kablosunun sıkışmamasına dikkat ediniz.



- Kuledeki tutma kolunun yan taraflarında bulunan iki döner düğmeden birini  yönünde sonuna kadar döndürünüz. Döner düğmeyi bu konumda sabit tutunuz.

Kurulum



- Aynı anda diğer elinizle tutma kolunu yukarı çekiniz veya tutma kolunu aşağı bastırınız.

Yükseklik ayarını yaparken kesinlikle ütü masasına bastırmayınız. Yükseklik ayarını, daima kuledeki tutma kolundan yapınız.

- İsteddiğiniz çalışma yüksekliğine ulaşır ulaşmaz döner düğmeyi serbest bırakınız.

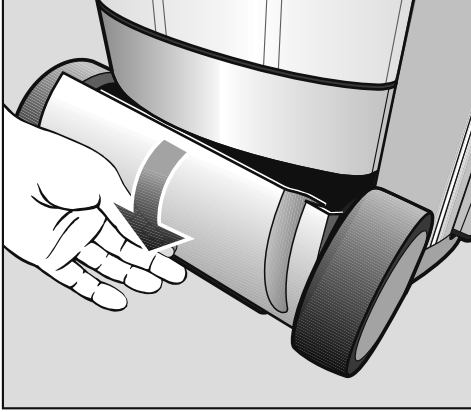
Döner düğme tekrar orta konuma geri döner. Ütü masası ayarlanmış konumda tutulur.

İlave sağlamlık amacıyla ütü masası, yük bindiğinde yerine duyulur şekilde oturur. Böylece tercih ettiğiniz çalışma yüksekliği iki kat sabitlenmiş olur.

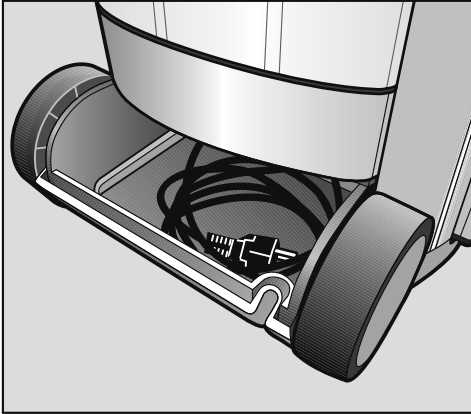
Faydalı bilgi: Çalışma yüksekliğinizi, rahat çalışabilmeniz için yaklaşık olarak kalça yüksekliğinize ayarlayınız.

Fişin takılması

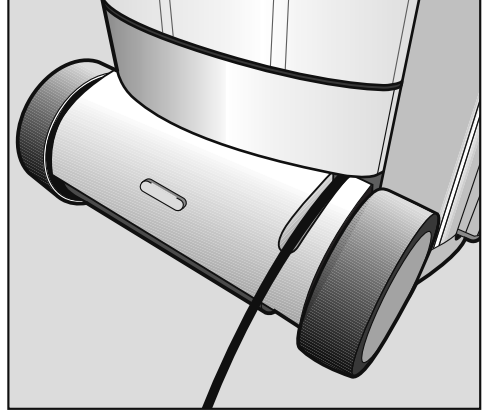
Buharlı ütü sistemi AC 220-240 V, 50-60 Hz için usulüne uygun olarak tesis edilmiş bir topraklı prize bağlantı için öngörülmüştür.



- Muhafaza bölmesini (alt), kapağı aşağı doğru çekerek açınız.



- Elektrik kablosunu (alt) muhafaza bölgesinden tamamen çıkarınız.
- Fişi uygun bir topraklı prize takınız (bkz. Bölüm “Elektrik bağlantısı”).

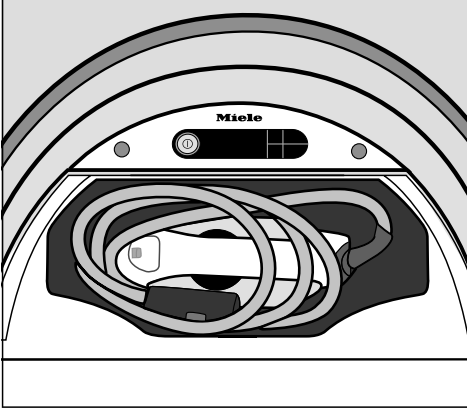


- Elektrik kablosunu, kapakta bunun için öngörülmüş olan açıklıktan geçiriniz.
- Muhafaza bölmesini (alt) kapatınız.

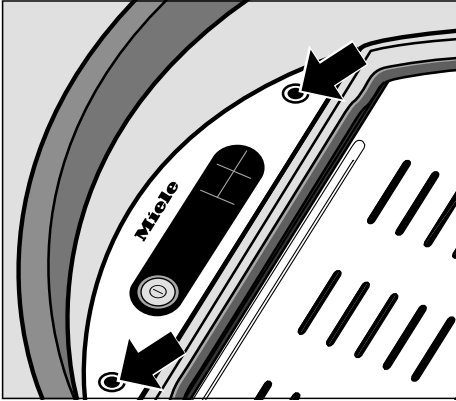
Elektrik kablosunun, kapanırken kapak ile gövde arasında veya tekerlek ile gövde arasında sıkışmamasına dikkat ediniz.

Bağlantı

Ütünün ve buhar hortumunun çıkarılması



- Kuledeki muhafaza bölmesinin (üst) kapağını açınız.
- Ütüyü çıkarınız.
- Muhafaza bölmesini kapatınız.



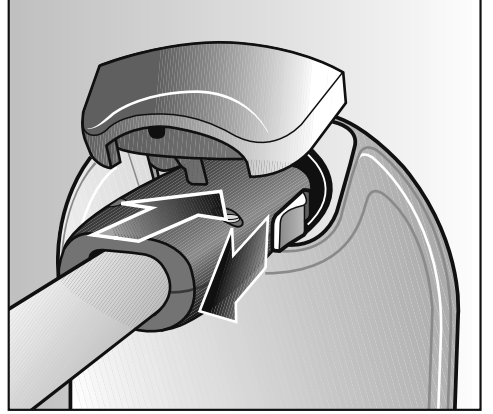
- Birlikte teslim edilen buhar hortumu askısını öngörülen yuvalardan birine takınız.

Faydalı bilgi: Ütü yaptığınız taraftaki yuvayı kullanınız.

Buharlı ütü sistemi sağlamlar ve solaklar tarafından kullanılabilir. Kullanım şekli, her iki taraf için optimize edilmiştir.

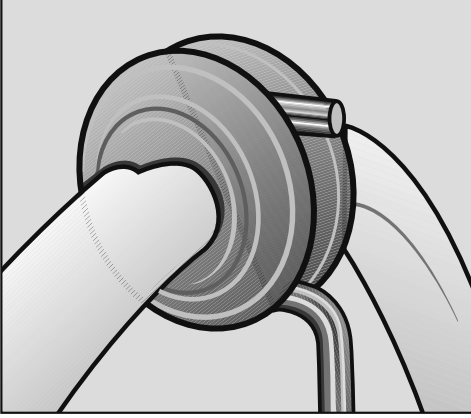
Buhar hortumunun bağlanması

- Buhar bağlantısının kapağını yukarı doğru açınız.



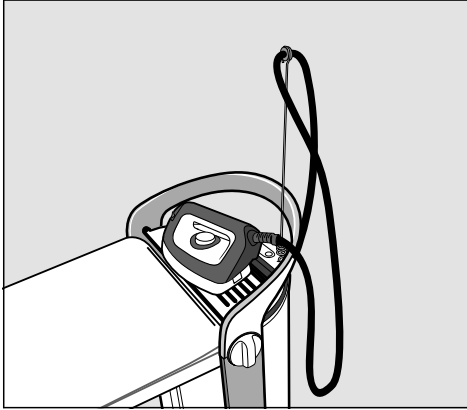
- Buhar hortumunun konektöründeki sürgüyü geri çekiniz.
- Konektörü buhar bağlantısına takınız.
- Konektördeki sürgüyü, konektör buhar bağlantısına kenetlendikten sonra bırakınız.

Ütü artık buhar bağlantısına takılmıştır.



- Buhar hortumunu buhar hortumu askısının lastik halkasından geçiriniz.

Buhar hortumunun sıkıca takılı olmasına ve bükülmemesine dikkat ediniz.



- Ütü masası kılıfında hasarları veya renk solmalarını önlemek amacıyla, ütüyü ütülemeden önce ve ütülemeden önce ara verdiğinizde daima ütü tablasına koyunuz.

⚠ Dik bir şekilde yerleştirilmiş ütüde devrilme tehlikesi vardır.

Dik bir şekilde yerleştirilmiş ütü devrilebilir ve aşağı düşebilir.

Ütüyü, ütü tablasına daima ütü tabanını ütü tablasına bakacak şekilde yerleştiriniz.

⚠ Sıcak ütü tablası sonucu yanık tehlikesi.

Ütü uzun süre ütü tablasında bırakıldığında ütü tablası ısınır.

Ütü tablası ile doğrudan temastan kaçınınız.

Sadece kapaktaki kolu tutunuz.

Sürekli buhar fonksiyonu, buharlı ütü sisteminin gücü açılmadan ve ütü ütü tablasına bırakılmadan önce mutlak şekilde devre dışı bırakılmalıdır.

Sürekli buhar fonksiyonu devre dışı bırakılmadığında, ekranda ⚠ Buhar tuşunu açın bildirimi görüntülenir.

Bu durumda, ütü üzerindeki sürgüyü öne doğru bastırarak ⏏ tuşunun kilidini açınız (bkz. “Ütüleme” bölümü).

Ütü tablasında yoğuşma suyu oluşabilir. Bu yoğuşma suyu buharlı ütü sisteminin çalışmasını olumsuz etkilemez.

İlk çalıştırma

- İlk çalıştırmadan önce buharlı ütü sisteminin tüm ambalaj malzemelerini çıkarınız (ör. Gövde üzerindeki folyo).

Su sertlik derecesinin belirlenmesi

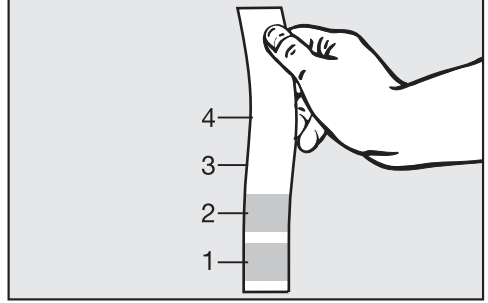
Buharlı ütü sisteminin sorunsuz çalışması ve kireç çözme uyarısının doğru anda görüntülenmesi için buharlı ütü sisteminin evinizdeki suyun sertliğine göre ayarlanması gerekir.

Su sertlik derecesi, su içinde ne kadar kireç çözülmüş olduğunu belirtir. Su da ne kadar fazla kireç çözüldüyse, su da o kadar serttir. Ve su ne kadar sert olursa, buharlı ütü sisteminin kireci de o kadar sık çözülmelidir.

Yerel / Şehir Su İdaresi su sertliği hakkında bilgi sunacaktır. Bu bilgi genellikle Su İdaresinin web sitesinden de edinilebilir.

Alternatif olarak, yaklaşık su sertlik derecesini bir test şeridi yardımıyla belirleyebilirsiniz.

Su sertlik derecesinin test şeridi ile belirlenmesi



- Test şeridini suya sokunuz ve yaklaşık 1 saniye tutunuz.
- Test şeridini sudan çıkarıp üzerindeki suyu silkeleyiniz.

Yaklaşık 1 dakika sonra, test şeridi üzerindeki renk değişimine göre aşağıdaki tablodan su sertlik derecesini belirleyebilirsiniz:

Test şeridi üzerindeki sertlik aralığı

Test şeridi	Su sertlik derecesi
4 bölme yeşil	< 3 °dH
1 bölme kırmızı	> 4 °dH
2 bölme kırmızı	> 7 °dH
3 bölme kırmızı	> 14 °dH
4 bölme kırmızı	> 21 °dH

Faydalı bilgi: Yetkili servise danışılması gerektiğinde, su sertlik derecesinin belirlenmesi teknisyenin işini kolaylaştırır. Bu sebeple su sertlik derecesini buraya kaydediniz:

..... °dH

İlk çalıştırmanın gerçekleştirilmesi

- Lütfen ilk çalıştırma sırasında aşağıdaki adımların tümünü gerçekleştiriniz:

Buharlı ütü sisteminin gücünün açılması



- Gövde üzerinde bulunan kumanda panelindeki (I) tuşuna basınız.



Ekranda bir kaç saniye için hoş geldiniz yazısı görüntülenir. Ardından ekranda aşağıdaki ayarları yapmanız istenir:

Lisan ayarı



- ∨ veya ∧ ok tuşları ile istediğiniz lisan ayarını seçiniz.



- Seçiminizi OK tuşu ile onaylayınız.

Lisan ayarını istediğiniz anda, ayarlar menüsü üzerinden (⚙️) tuşu, Lisan | menü öğesi) değiştirebilirsiniz.

İlk çalıştırma

Su sertlik derecesi ayarı

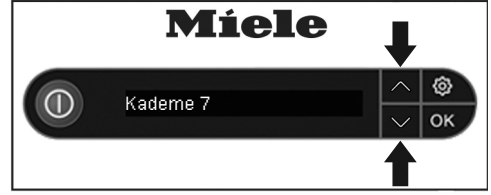


Su sertlik derecesi ayarlanmadan önce ekrandaki **i** Su sertlik derecesi ayarı.. mesajı OK tuşuna basmak yoluyla onaylanmalıdır.

Buharlı ütü sisteminde su sertlik derecesi 1 ila 10 arasında bir değere ayarlanabilir.

Buharlı ütü sisteminizde ayarlamanız gereken su sertlik derecesini aşağıdaki tablodan bulabilirsiniz:

°dH	mmol/l	°f	Ayar
1-4	0,2-0,7	2-7	Kademe 1
5-7	0,9-1,3	9-13	Kademe 2
8-11	1,4-2,0	14-20	Kademe 3
12-15	2,2-2,7	22-27	Kademe 4
16-20	2,9-3,6	29-36	Kademe 5
21-25	3,8-4,5	38-45	Kademe 6
26-30	4,7-5,4	47-54	Kademe 7
31-36	5,6-6,5	56-65	Kademe 8
37-45	6,7-8,1	67-81	Kademe 9
46-70	8,3-12,6	83-126	Kademe 10

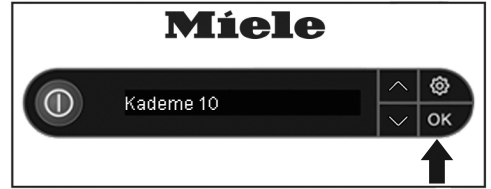


- Kumanda panelindeki ∇ veya \wedge ok tuşları ile şebeke suyunun sertlik derecesini seçiniz.

Faydalı bilgi: Su sertlik derecesinin değişkenlik göstermesi durumunda (örneğin: 37 - 50 °dH) daima en yüksek değeri ayarlayınız (bu örnekte: 50°dH = Kademe 10).

Doğru su sertlik derecesini ayarlama-ya dikkat ediniz.

Yanlış bir ayar durumunda garanti talepleri geçersiz olur.



- Seçiminizi OK tuşuna basarak onaylayınız.

Buharlı ütü sistemi artık belirtilen su sertlik derecesine ayarlanmıştır.

Su sertlik derecesini istediğiniz anda ayarlar menüsünden (⚙ tuşu, Su sertlik derecesi menü öğesi) değiştirebilirsiniz.

İlk alıřtırma tamamlandı

Bu Őekilde ilk alıřtırmaya ynelik ayarlar tamamlanmıř olur. Ekranda **i** İlk alıřtırma tamamlanmıřtır mesajı grntlenir. Bu mesajı OK tuřuna basarak onaylayınız.

Genel olarak buharlı t sistemi ilk alıřtırma iřleminin ardından otomatik olarak bir yıkama iřlemi gerekleřtirir.

Buharlı t sistemini artık kapatabilir ya da kullanmaya devam edebilirsiniz.

İlk alıřtırma sırasında, ısıtma evresinde kokular oluřabilir. Bu kokular daha sonraki kullanımda kendiliğinden gerer.

Buharlı t sisteminin kullanımı sırasında pompa, kaynama ve tıklama sesleri duyulur. Bu sesler normal iřletim sesleridir ve hatalı iřleyiře iřaret etmezler.

Cihazın gücünün açılması

Buharlı ütü sisteminin gücünün açılması



- Buharlı ütü sisteminin gücünü açmak için kule üzerindeki kumanda panelinde ① tuşuna basınız.

① tuşu yanar ve ekranda birkaç saniye için Hoş Geldiniz ekranı görüntülenir.

Sistemin gücü açılmadan önce ütü buhar bağlantısına bağlanmadıysa, ekranda **i** Hortumu takın bildirimi görüntülenir. Bu durumda buhar hortumu buhar bağlantısına takılmalıdır (bkz. “Bağlantı” bölümü).

Buharlı ütü sisteminin gücü açılırken, ütüdeki buhar tuşu **☰** kilitliyse ekranda **⚠** Buhar tuşunu açın bildirimi görüntülenir. Bu durumda, ütü üzerindeki sürgüyü öne doğru bastırarak buhar tuşunun kilidini açınız (bkz. “Ütüleme” bölümü).

Bunun ardından ekranda **🔥** Isıtma evresi bildirimi görüntülenir. Buharlı ütü sistemi ısınmaya başlar. Isınma evresi sırasında ütüden bir miktar buhar çıkabilir.

Buharlı ütü sistemi kullanıma hazır hale gelip buhar hazır olduğunda, bu durum ekranda **☑** Kullanıma hazır bildirimi ile görüntülenir.

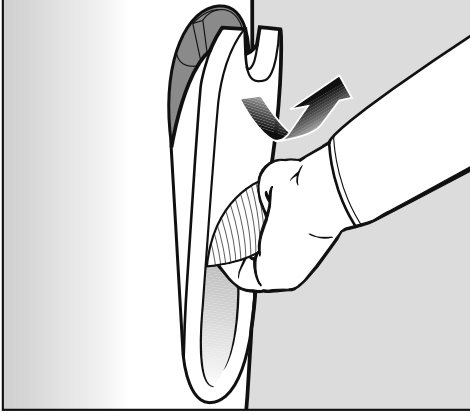
Çalışma süresine bağlı olarak buharlı ütü sisteminin gücü açıldıktan hemen sonra otomatik bir yıkama gerçekleştirilebilir (bkz. “Otomatik yıkama” bölümü) veya sizden kireç çözme işlemi gerçekleştirmeniz istenebilir (bkz. “Kireç çözme” bölümü).

Yıkama veya kireç çözme işlemi devam ettiği sürece buharlı ütü sistemi ile ütü yapılamaz.

Su tankının doldurulması

Su tankı boşsa veya gövdeye takılı değilse, bu durum ekranda [A] Su tankını doldurun mesajı ile görüntülenir.

Su tankının çıkarılması

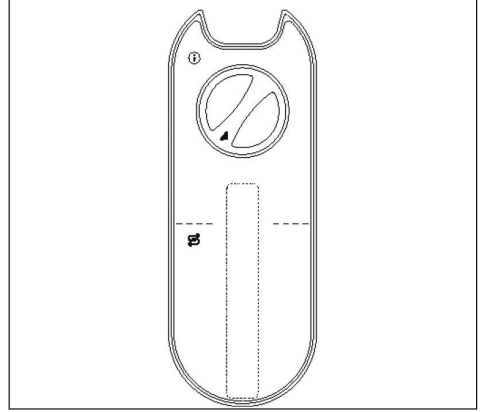


- Su tankını kulpundan tutunuz.
 - Kulpu aşağı doğru çekiniz.
- Su tankı bu şekilde yerinden çıkar.
- Su tankını yukarı doğru çekerek alınız.

Su tankının çıkarılması sırasında tankın vanası kapanırken birkaç damla su damlayabilir.

Faydalı bilgi: Su tankının yavaş bir şekilde çıkarılmasıyla bu damlamanın önüne geçilebilir.

Su doldurma




- Su tankının arka yüzündeki döner düğmeli kapağı düğmeyi saat yönünün tersine (sola doğru) çevirerek açınız.
 - Döner düğmeli kapağı çıkarınız.
 - Su tankını taze şebeke suyuyla doldurunuz (su sıcaklığı yaklaşık 15 - 35 °C).
- Faydalı bilgi:** Su tankını yatay bir konuma eğdiğinizde çok düz muslukların altına sokarak da doldurmanız mümkün olur.
- Döner düğmeli kapağı tekrar su tankına takınız.
 - Kapağı döner düğmeyi çevirebildiğiniz kadar saat yönünde çevirerek (sağa doğru) kapatınız.
 - Su tankını tekrar gövdeye takınız.

Su tankını istediğiniz anda (ütüleme sırasında dahi) çıkarılabilir ve doldurabilirsiniz. Gerekli su miktarı buhar kullanımına bağlıdır.

Cihazın gücünün açılması


Buharın hazırlığı




Su tankını taktıktan sonra, buharlı ütü sisteminin buharının hazır olduğu ekranda  Kullanıma hazır mesajı ile gösterilene kadar bekleyiniz.

Su tankı ütüleme sırasında doldurulursa buhar üreticinin duruma göre tekrar ısıtılması gerekebilir.

Faydalı bilgi: Ekranda görüntülenen

 Su tankını doldurun mesajından hemen sonra su tankını doldurup tekrar gövdeye takarsanız bekleme süresi gerekmez.

 Su tankını doldurun ekranda görüntülendiği müddetçe buharlı ütü sistemi aktif değildir. Ancak ütüyu kullanmaya devam edebilirsiniz.

Faydalı bilgi: Su tankını çıkararak, buharsız olarak kuru ütüleme yoluyla enerjiden tasarruf edebilirsiniz. Bunun sonucunda buhar üretici ısıtılmaz. Bununla birlikte ütü masasının üfleme ve çekiş fonksiyonu kullanılamaz (bkz. “Aktif ütü masası”).

Su kalitesi

- Sadece temiz musluk suyu kullanınız.
- Piyasada mevcut su filtrelerinden geçirilmiş suyu da kullanabilirsiniz.

14 °dH'lık bir su sertlik derecesinden itibaren musluk suyunu, 1:1 oranında damıtılmış su ile karıştırmanız gerekir. Bu şekilde su sertliği yarı yarıya azalarak buharlı ütü sisteminde karşı gelen derceye iner (bkz. Bölüm “Su sertlik derecesi ayarı”).

60 °dH'lık su sertlik derecesinde şebeke suyunu 1:1 oranında damıtılmış su ile karıştırmak, 30 dH'lık bir sertlik derecesi verir. Buharlı ütü sisteminde ayarlanacak su sertlik derecesi bu durumda Kademede 7 olur.

Su tankını doldurmak için asla tamamen demineralize (damıtılmış) su kullanmayınız.

Bu, buharlı ütü sisteminde fonksiyon bozukluklarına sebep olabilir.

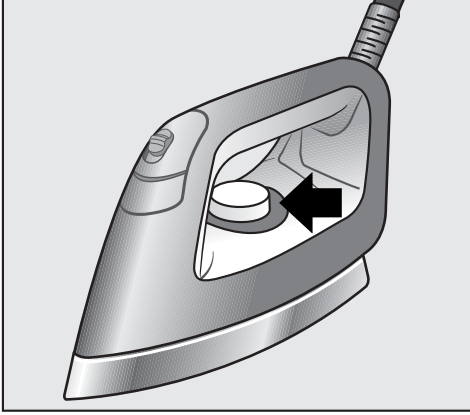
Su yumuşatma tesislerinden gelen suları kullanmayınız.

Yoğuşma suyu kullanmayınız (ör. klima veya çamaşır kurutma makinesi gibi diğer cihazlardan).

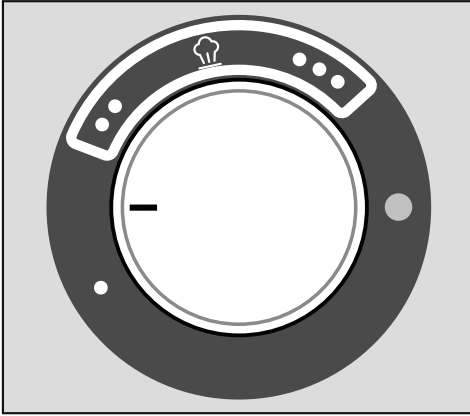
Yağmur suyu kullanmayınız.

Suya hiçbir şey eklemeyiniz (ör. koku maddesi, ütü suyu, kola, karbonik asit).

Ütü sıcaklığı seçimi




Ütü sıcaklığı ütü üzerindeki sıcaklık seçim düğmesi ile ayarlanır.



Sıcaklık kademeleri sıcaklık seçim düğmesinin skalasında uluslararası “Ütüleme” işaretlerine karşı gelen noktalar ile gösterilmiştir.

•• ve ••• sıcaklık kademelerinde buharlı ütü yapılabilir.

- sıcaklık kademesinde ütü tabanının sıcaklığı buharlı ütü yapmak için çok düşüktür. Bu sıcaklık kademesinde ütüdeki  buhar tuşunu kullanmayınız.

Aksi takdirde buhar çıkışlarından su gelebilir.










Faydalı bilgi: Daha hızlı ütülenebilmeleri için çamaşırlarınızı ısıya karşı dayanıklılıklarına göre ayırınız: ilk olarak ısıya karşı duyarlı (ör. sentetik) kumaştan çamaşırları • kademesinde ütöleyiniz. Ardından yünlü ve ipeklileri •• kademesinde ütöleyiniz. Son olarak da pamuklu ve keten çamaşırları ••• sıcaklık kademesinde ütöleyiniz.

- Sıcaklık seçim düğmesini istediğiniz sıcaklık kademesine ayarlayınız.

Ütü ısınırken sıcaklık seçim düğmesindeki ışık sarı renkte yanar. Ayarlanan sıcaklığa ulaşıldığında kontrol ışığı tekrar söner

Ütü kullanıma hazırdır.

Cihazın gücünün açılması

Bakım sembolü (çamaşır üzerinde)	İdeal ütü sonucu için buharlı ütüleme (Dokuma cinsi/Sıcaklık ayarı)	Buharsız ütüleme (Dokuma cinsi/Sıcaklık ayarı)
 düşük sıcaklık	Yapışmaz taban ile (bkz. Bölüm: Yapışmaz taban ile ütüleme) bakımı kolay, sentetik, işlemeler, baskılar, kabartmalar vb.  + 	bakımı kolay, sentetik 
 orta seviye sıcaklık	yünlü / ipekli 	
 yüksek sıcaklık	keten / pamuklu 	
	ütülemeyiniz	

CoolDown fonksiyonu



Ütünün ısıtması, ütü 3 dakikadan daha uzun bir süre hareket ettirilmediğinde otomatik olarak kapanır. Isıtmanın kapalı olduğu ekranda **i** Ütü kapalı bildirimi ile görüntülenir. Bir süre sonra kullanıma hazır buhar da bulunmaz. Buhar tuşu kilitliyse ekranda **⚠** Buhar tuşunu açın bildirimi görüntülenir. Bu durumda, ütü üzerindeki sürgüyü öne doğru bastırarak **⏏** buhar tuşunun kilidini açınız (bkz. “Ütüleme” bölümü).

⚠ Sıcak ütü tabanı sonucu yangın tehlikesi.

Ütü tabanı ısıtıcının kapanmasının hemen ardından halen daha sıcaktır. Doğrudan temastan kaçınınız.

Ütünün hareket ettirilmesi veya buhar tuşunun kilidinin açılmasıyla ısıtma otomatik olarak tekrar açılır ve ütü ısıtılır. Isıtmanın kapalı kaldığı süreye bağlı olarak buharın hazır hale gelmesi de belli bir zaman alır.

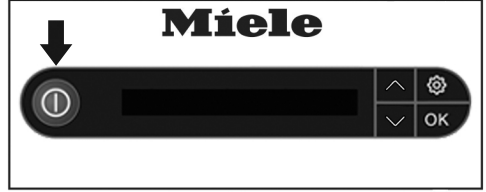
Buharlı ütü sistemi kullanıma hazır olduğunda ve buhar hazır olduğunda, kule üzerindeki ekranda **⏏** Kullanıma hazır bildirimi görüntülenir.

⚠ Buharlı ütü sistemini, ütü veya buhar ünitesi bağlıyken asla gözetimsiz bırakmayınız.

Buharlı ütü sisteminin yanından ayrılırken elektrik fişini mutlaka prizden çekiniz.

Otomatik Kapatma (Auto-Off) fonksiyonu

Ütü ve buhar ünitesi yaklaşık 25 dakika kullanılmazsa buharlı ütü sisteminin tamamı otomatik olarak kapanır.



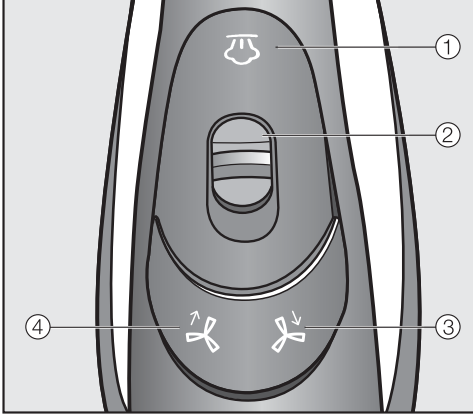
Kumanda panelindeki **⏏** tuşuna basıldığında buharlı ütü sistemi tekrar açılır.

Ütüleme

Ütü

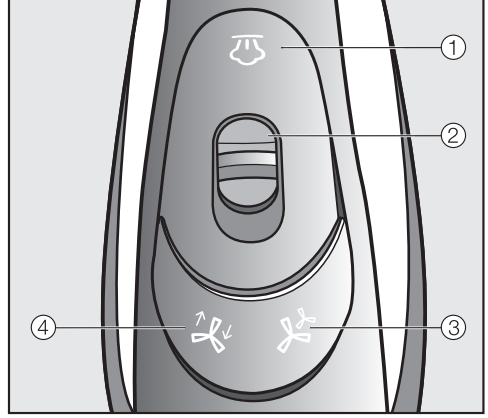
Buharlı ütü sisteminiz, modele bağlı olarak aşağıdaki ütülerden birine sahiptir:

B 4312 Buharlı Ütü Sistemi



- ① Buhar ̄ tuşu
- ② Sürekli buhar sürgüsü
- ③ “Çekiş Fonksiyonu” tuşu ↕
- ④ “Üfleme Fonksiyonu” tuşu ↕

B 4826 / B 4847 Buharlı Ütü Sistemi



- ① Buhar ̄ tuşu
- ② Sürekli buhar sürgüsü
- ③ “Güç Kademeleri” tuşu ↕
- ④ “Üfleme/Çekiş Fonksiyonu” tuşu ↕

Daha eski B 1xxx/B 2xxx modellerindeki Miele buharlı ütü sisteminin ütöleri bu cihazda kullanılamaz.

Buharla ütüleme

Buharlı ütü sistemi, ekranda

☰ Kullanıma hazır görüntülediğinde buharla ütüleme için hazır olur. Buhar püskürtmeyi ütüdeki ☰ tuşu ile kumanda ediniz.

☰ tuşuna bastığınızda, buhar masasının alt tarafındaki fan otomatik olarak çalışmaya başlar.

☰ tuşunu tekrar serbest bıraktığınızda, kısa süre çalışmaya devam ettikten sonra fan tekrar otomatik olarak kapanır.

Buhar fonksiyonunu uzun süre kullandığınızda, havadaki nem oranı yükselebileceğinden dolayı odanın iyi bir şekilde havalandırılmasını sağlayınız.

Kısa buhar püskürtmelerinin uygulanması

■ ☰ tuşuna basınız ve tuşu tekrar serbest bırakınız.

Sürekli buhar fonksiyonu kullanımı

■ ☰ tuşuna basınız ve aynı anda sürgüyü ② arkaya doğru çekiniz.

■ ☰ tuşunu tekrar bırakınız.

Sürgü ② arkaya doğru çekildiğinde

☰ tuşu kilitli kalır.

Buhar hortumu ısınabilir.

Şimdi sürekli buhar püskürtülür.

Sürekli buhar fonksiyonunun sonlandırılması

■ Sürgüyü ② tekrar öne doğru bastırınız.

Bu şekilde ☰ tuşunun kilidi tekrar açılır ve buhar püskürtme sonlandırılır.

Sürekli buhar püskürtme, ütü tekrar ütü tablasına koyulmadan önce mutlak şekilde sonlandırılmalıdır!

Ütünün ütü tablasına koyulmadan önce buhar tuşunun kilidi açılmazsa, yaklaşık 3 dakika sonra buhar püskürtmesi durdurulur ve ekranda ⚠ Buhar tuşunu açın bildirimi görünülür.

Ütüyü ütü tablasına koymadan önce, sürgüyü ② öne doğru bastırarak ☰ tuşunun kilidini açınız.

Su tankının doldurulması

■ Ekranda ☰ Su tankını doldurun bildirimi görüntülediğinde su tankını doldurunuz (bkz. "Su tankının doldurulması" bölümü).

Buhar fonksiyonunu uzun süre kullandığınızda, ütü masasında yoğunlaşma suyu oluşabilir.

Hassas zeminler su damlaları nedeniyle zarar görebilir.

Ütü masasının altında yoğunlaşma suyu tespit ettiğinizde, bu yoğunlaşma suyunu bir bezle siliniz.

Faydalı bilgi: Ütülemeye ara verildiğinde buhar hortumunda, ☰ tuşuna basıldığında dışarı püskürtülen yoğunlaşma suyu oluşabilir. Ütülenecek tekstil ürünlerinin nemli olmaması için ütülemeye ara verdikten sonra ilk buhar püskürtme işlemini doğrudan tekstil ürüne uygulamayınız.

Ütüleme

Buharsız Ütüleme

- Sadece kuru ütüleme yapmak istiyorsanız su tankını buharlı ütü sisteminin çıkarınız.

Bu şekilde buhar üretici ısıtılmaz ve enerjiden tasarruf edilmiş olur.

Yapışmaz taban ile ütüleme

Birlikte verilen aksesuarlar arasında, kolayca yerine oturtularak ütüye takılabilen bir yapışmaz taban mevcuttur.

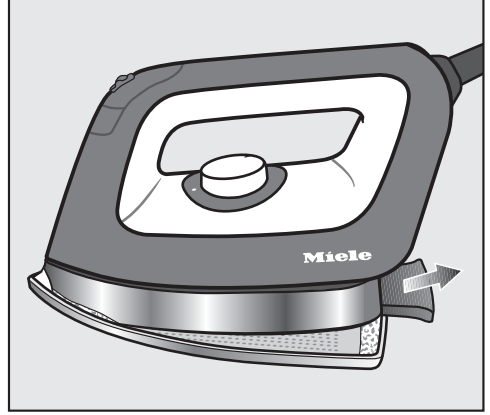
Yapışmaz taban ile normalde tekstil ürününü ters yüz etmeye gerek olmadan aplikeleri, baskıları, kabartmaları vs. ütüleyebilirsiniz. Ayrıca koyu renk teks-tillerde parlak şerit oluşumunu azaltır veya önlersiniz.

Yapışmaz tabanı, daima önce tekstil ürünlerinin görünmeyen bir yerinde deneyiniz.

⚠ Ütü tabanı işletim sırasında aşırı derecede ısınır!
Doğrudan temastan kaçınınız.

Yapışmaz tabanın takılması

- Ütünün ucunu yapışmaz tabanın içine yerleştiriniz.



- Yapışmaz tabanın arka ucunda bulunan dili arkaya doğru çekiniz.
- Dili bu konumda sabit tutunuz.
- Ütüyü yapışmaz tabanın içine tamamen bastırınız.
- Dili tekrar bırakınız.

Artık yapışmaz taban ütüye kenetlenmiştir.

- Ütüye başlamadan önce, yapışmaz tabanı ütüleme sıcaklığına ulaşması için yaklaşık 1 dakika boyunca ısıtınız.

Ütü artık kullanıma hazırdır.

Yapışmaz tabanın çıkarılması

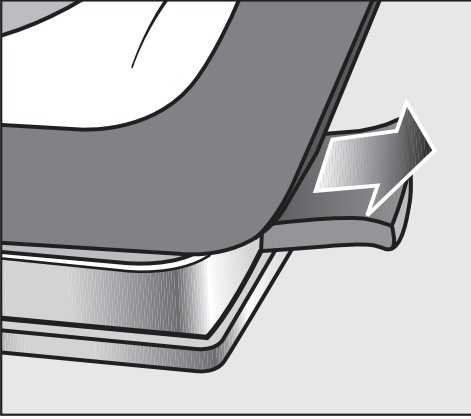
- Ütüyü tutma kolundan sıkıca tutunuz.

⚠ Sıcak ütü ve sıcak yapışmaz taban sonucu yanık tehlikesi.

Yapışmaz taban, kullanıldıktan sonra da sıcaktır.

Doğrudan temastan kaçınınız.





Sıcak yapışmaz tabanı sadece dilinden tutunuz.



- Yapışmaz tabanın arka ucundaki dili arkaya doğru çekiniz.
- Ütüyü yapışmaz tabandan çıkarınız.
- Yapışmaz tabanı, ancak soğuduktan sonra muhafaza bölmesine (alt) koyunuz.

Aktif ütü masası

Buharlı ütü sisteminin, buharı çeken veya ütülenecek çamaşırların ideal bir şekilde konumlandırılması için hava üfleyen bir fanı vardır.

Ütü üzerindeki ,  ya da ,  tuşlarıyla ütü masasındaki fan kontrol edilir.

Çekiş fonksiyonu

Çekiş fonksiyonu buharın kumaşa azami seviyede nüfuz etmesini sağlar. Bu fonksiyon aynı zamanda ütü masasında yoğunlaşma suyu oluşmasını önler. Çekiş fonksiyonu ile kumaş, kayması önlenerek şekilde ütü masası üzerinde sabitlenir.

Üfleme fonksiyonu

Üfleme fonksiyonu yardımıyla kumaş ile ütü masası arasında bir hava yastığı oluşturulur. Bu hava yastığı kumaş üzerine dikiş izlerinin çıkmasını önler. Üfleme fonksiyonu kumaşa baskı uygulamadan ütü yapılmasına yardımcı olur.

Faydalı bilgi: Üfleme fonksiyonu örneğin firfırların ve payetlerin ütülenmesinde faydalıdır.

Açma/kapama otomatığı

Açma/kapama otomatığı ile fan tam olarak doğru anda çalışır. Buhar kullanımı sırasında fan otomatik olarak çalışır.

Buhar daha fazla kullanılmadığında fan kısa bir gecikmeyle kapanır.

Ütüleme

Hafıza (Memory) Fonksiyonu

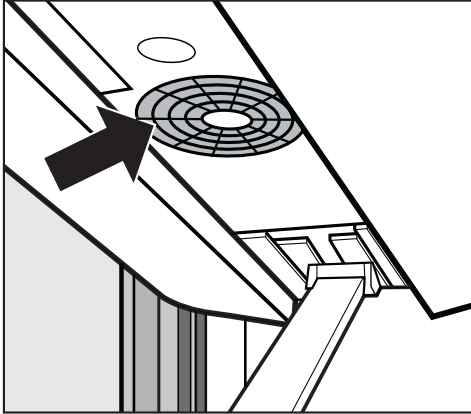
Hafıza (Memory) fonksiyonuyla son kullanılan üfleme yönü ve güç kademesi buharlı ütü sistemine kaydedilir ve bir sonraki kullanımda tekrar ayarlanması gerekmez.

Isıtmalı ütü yüzeyi

Ütü yüzeyi, ütü bağlı ve buharlı ütü sistemi açıkken otomatik olarak ısıtılır. Bu şekilde ütü masasında yoğunlaşma suyu oluşumu azaltılır.

Buhar ünitesi buharlı ütü sistemine bağlandığında ütü yüzeyi ısıtılmaz.

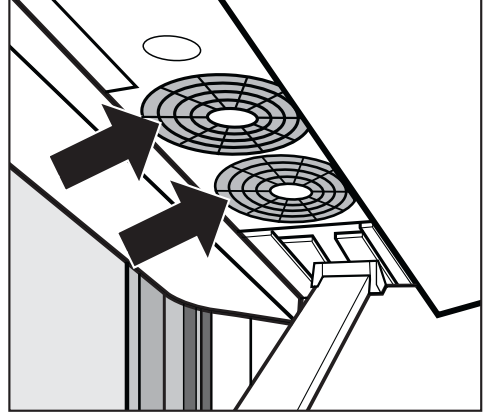
B 4312 Buharlı Ütü Sisteminde fan kumandası



↕ tuşu ile üfleme fonksiyonu etkinleştirilir.

↕ tuşu ile çekiş fonksiyonu etkinleştirilir.

B 4826 / B 4847: Buharlı Ütü Sisteminde fan kumandası:



Üfleme ve çekiş fonksiyonunun etkinleştirilmesi

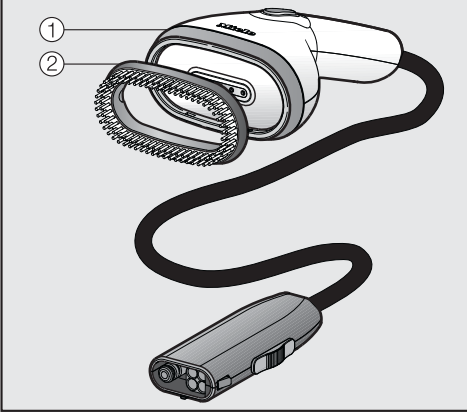
↕ tuşu ile üfleme fonksiyonu ile çekiş fonksiyonu arasında geçiş yapılabilir.

Güç kademesi ayarı

↕ tuşu ile fanın iki güç kademesi arasında geçiş yapılabilir. ↕ tuşuna her basıldığında aşağıdaki güç kademeleri arasında geçiş yapılır:

- Güç kademesi 1 = 1 fan aktif
- Güç kademesi 2 = 2 fan aktif

B 3847 Buharlı Ütü Sistemi ütüye ek olarak bir de buhar ünitesi ile donatılmıştır. B 3312 ve B 3826 Buharlı Ütü Sistemlerinde buhar ünitesi sonradan satın alınabilir aksesuar olarak mevcuttur.



Buhar ünitesi ①, örneğin elbise ve ceket gibi giysilerin askıda ütülenmesini kolaylaştırır. Çıkarılabilir fırça ucu ② sayesinde dokuma liflerinin düzleştirilmesi desteklenir.

Buhar ünitesi ütüden daha hafiftir. Ayrıca sıcak ütü tabanına sahip değildir ve bu sebeple kumaşa yanlışlıkla değmesi halinde parlak yerler oluşmasına sebep olmaz.

Buhar ünitesini ütü masası kapalıyken de kullanabilirsiniz.

Daha eski B 1xxx veya B 2xxx modellerindeki Miele buharlı ütü sisteminin buhar ünitesi bu cihazda kullanılamaz.

Buhar ünitesinin bağlanması

Ütüye alternatif olarak buharlı ütü sisteminin buhar bağlantısına buhar ünitesini bağlayabilirsiniz.

Ütünün buhar bağlantısından çekilerek ayrılması

⚠ Sıcak tabanı sonucu yanık tehlikesi.

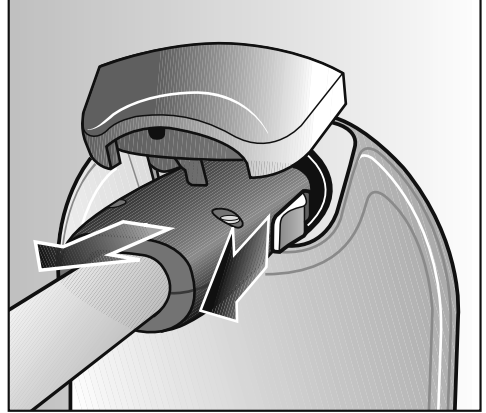
Ütünün ütü tabanı, kullanıldıktan sonra çok sıcak olur.

Doğrudan temastan kaçınınız.

Muhafaza bölmesine kaldırmadan önce ütüyü tamamen soğuyuncaya kadar ütü tablasında bırakınız.

Buhar hortumundan tutup çekmeyiniz.

Buhar hortumunu buhar bağlantısından ayıracağınız zaman, daima buhar hortumunun ucundaki soketten tutunuz.

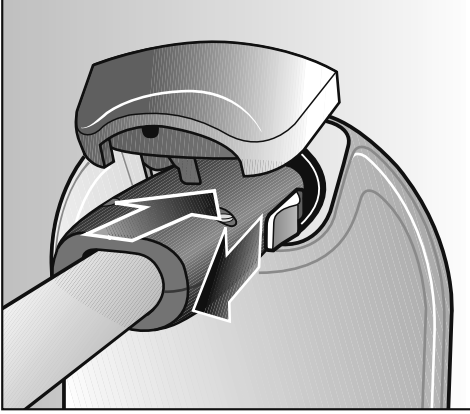


- Buhar hortumunun soketinin yan tarafında bulunan sürgüyü arkaya doğru çekiniz.
- Sürgüyü arka tarafta sabit tutunuz.
- Soketi buhar bağlantısından çekerek çıkarınız.

Şimdi buhar ünitesini buhar bağlantısına bağlayabilirsiniz.

Buhar Ünitesi

Buhar ünitesinin buhar bağlantısına bağlanması




- Buhar hortumunun soketinin yan tarafında bulunan sürgüyü arkaya doğru çekiniz.
- Buhar hortumunun soketini kuledeki buhar bağlantısına takınız.
- Sürgüyü, buhar bağlantısına oturduktan sonra serbest bırakınız.

Buhar ünitesi buhar bağlantısına bağlanmıştır.

Ütüyü ve buhar ünitesini, istediğiniz anda dönüşümlü olarak buhar bağlantısına bağlayabilirsiniz. Bunun için buharlı ütü sisteminin gücünü kapatmanıza gerek yoktur.

Ütü ile buhar ünitesi arasında geçiş sonrası, buhar hazır olana kadar bir bekleme süresi söz konusudur. Bu bekleme süresi, kullanılabilir yeterli miktarda buhar olmasını sağlamaktadır.

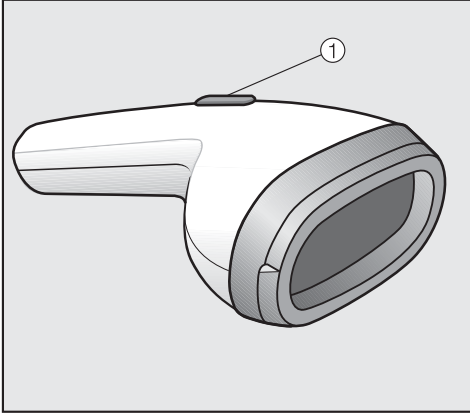
Buhar ünitesi, ekranda  Kullanıma hazır bildirimini görüntülediğinde işleme hazırdır.

Buhar ünitesinin kullanılması

⚠ Buhar dolayısıyla yanık tehlikesi söz konusudur!

Püskürtülen buharı veya buhar ünitesinin buhar çıkışlarını asla insanların, hayvanların veya elektrikli cihazların üzerine doğru tutmayınız.

Püskürtülen buharı asla vücudun giysiler ile örtülü bölümlerine doğru da tutmayınız. Giysiler cildin daha fazla yanmasına sebep olur.



Buhar ünitesi üzerindeki ① tuşuyla buhar püskürtme işlemi kontrol edilir.

Faydalı bilgi: Kumaşlara daima ipliklerinin uzandığı yönde buhar uygulayınız.

Kısa buhar püskürtme işlemleri

- ① tuşuna kısaca basınız.
- Tuşu tekrar bırakınız.

Sürekli buhar kullanımı

- ① tuşuna basınız.
- Tuşa basılı tutunuz.

Sürekli buhar püskürtme işleminin sonlandırılması

- ① tuşunu tekrar bırakınız.

Buhar işlemine ara verildiğinde buhar hortumunda yoğuşma suyu oluşabilir. Bu su, ① tuşuna basılarak dışarı püskürtülebilir.

Buhar ünitesi ile kumaş arasındaki ideal mesafe kumaşın hassaslığına bağlıdır ve kumaştan kumaşa farklılık gösterebilir.

Bu mesafeyi daima kumaşın görünmeyen bir yerinde önceden deneyerek belirleyiniz.

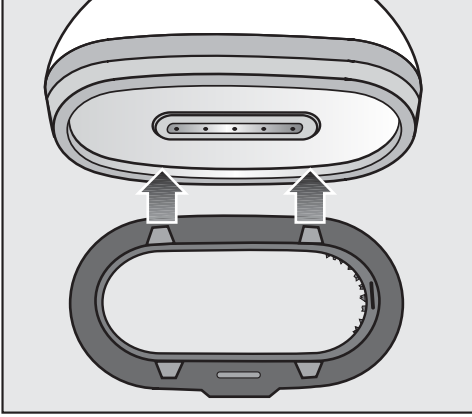
Buhar Ünitesi

Fırça Ucu

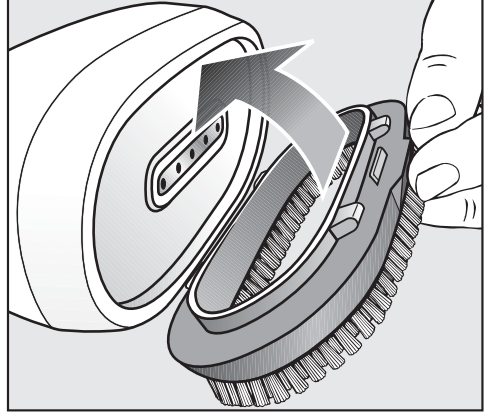
Buhar ünitesi takılabilir bir fırça ucu ile donatılmıştır. Fırça ucu dokuma liflerinin düzleştirilmesine yardımcı olur.

Fırça takılıken buhar ünitesini doğrudan kumaşın üzerinde tutabilirsiniz. Daima önce kumaşın görülmeyen bir bölümünde deneme yapınız.

Fırça ucunun takılması



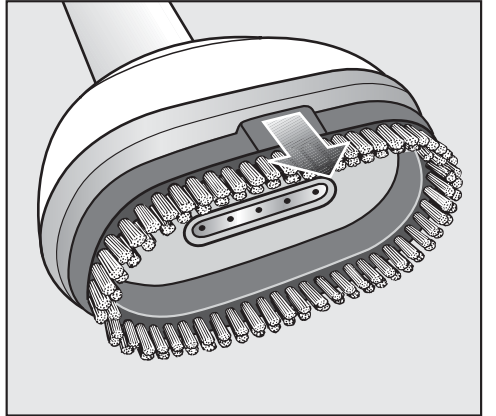
- Fırça ucunu bir taraftaki tırnakları buhar ünitesinin deliklerine geçecek şekilde buhar ünitesi önünde tutunuz.
- Fırça ucunun kenarını, tırnaklar deliklere kenetlenecek şekilde buhar ünitesine bastırınız.



- Fırça ucunu karşı taraftaki deliklere sokunuz.
- Fırça ucunu, tırnaklar deliklere kenetlenecek şekilde buhar ünitesine bastırınız.

Fırça ucu artık buhar ünitesine takılmıştır ve kullanılabilir.

Fırça ucunun çıkarılması



- Fırça ucunu çıkıntısından tutup çekerek buhar ünitesinden çıkarınız.

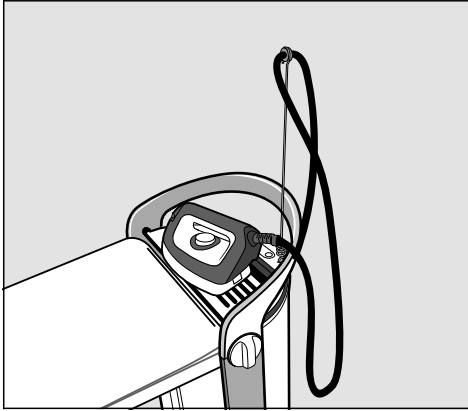
Buharlı ütü sisteminin gücünün kapatılması



- Buharlı ütü sisteminin gücünü kapatmak için ① tuşuna basınız.

① tuşunun ışığı söner.

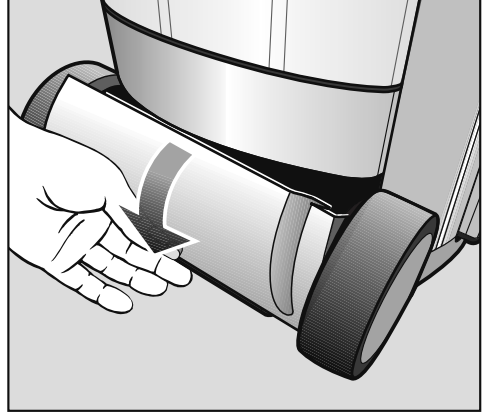
Buharlı ütü sisteminin gücü şimdi kapatılmıştır. Son olarak seçilmiş olan fan ayarları kayıtlı kalır ve sistemin gücü tekrar açıldığında etkin olur.



- Soğuması için ütüyü ütü tablasına koyunuz.

Buharlı ütü sistemini, ütünün soğuması sırasında toplayabilirsiniz (bkz. “Toplama” bölümü).

- Elektrik fişini prizden çekiniz.



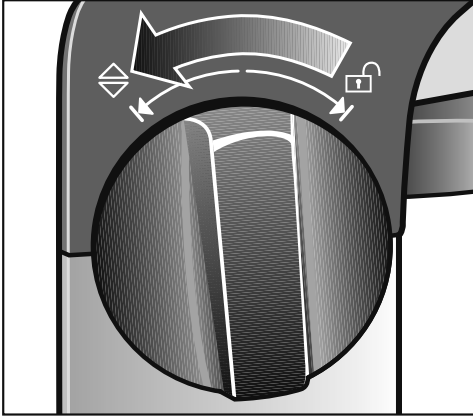
Muhafaza bölgesi (alt)



- Güç kablosunu muhafaza bölgesine (alt) koyunuz.

Toplama

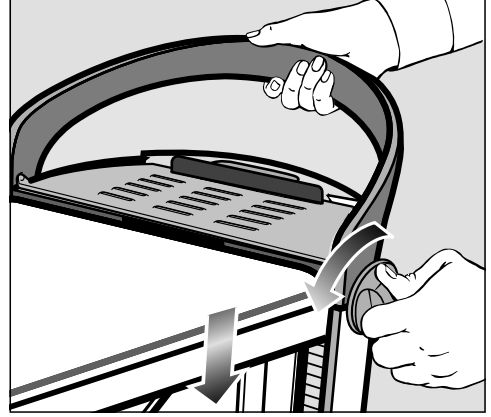
Ütü masasının en alçak çalışma yüksekliğine ayarlanması


Buharlı ütü sisteminin toplanması için önce ütü masası en alçak çalışma yüksekliğine getirilmelidir. Bu sırada güç kablosunun sıkışmamasına ve kalan su çekmececinin boşaltılmış, tamamen içeri itilmiş ve yerine oturmuş olmasına dikkat ediniz.



- Tutma kolunun yan taraflarında bulunan iki döner düğmeden birini  yönünde sonuna kadar döndürünüz.
- Döner düğmeyi  yönünde sabit tutunuz.

Şimdi ütü masasının yüksekliği ayarlanabilir.



- Döner düğmeyi  yönünde basılı tutmaya devam ediniz ve aynı anda ütü masasını tutma kolundan mümkün olduğu kadar aşağı bastırınız.

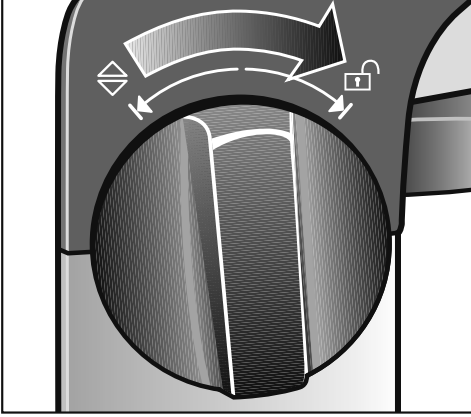
Kesinlikle doğrudan ütü masasına bastırmayınız.
Ütü masasını, sadece tutma kolundan tutarak aşağı bastırınız.


- Döner düğmeyi serbest bırakınız.

Döner düğme tekrar orta konuma geri döner.

Ütü masası şimdi en alçak çalışma yüksekliğindedir ve katlanarak kapatılabilir.

Ütü masasının katlanarak kapatılması

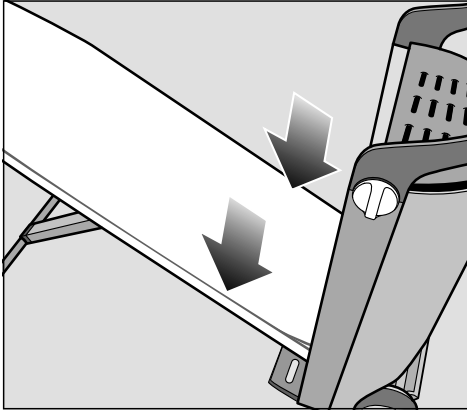


- İki döner düğmeden birini  yönünde sonuna kadar döndürünüz.

Ütü masasının kilidi açılmıştır.

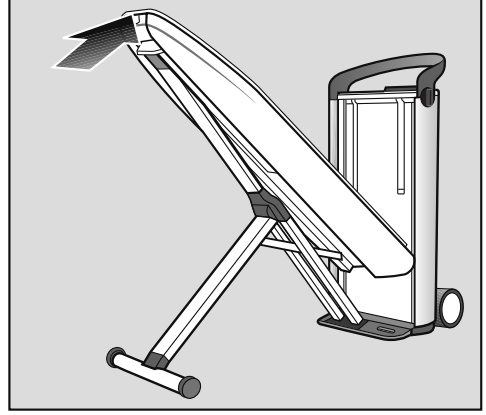
- Döner düğmeyi serbest bırakınız.

Döner düğme tekrar orta konuma geri döner.

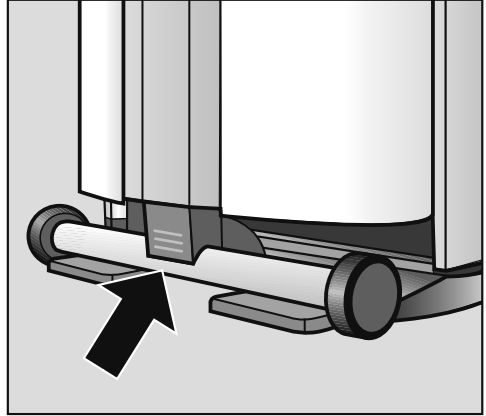


- Ütü masasını aşağı doğru bastırınız veya kendiliğinden aşağı doğru inmesini bekleyiniz.

Ütü masası bu konumda otomatik olarak tutulur.



- Ütü masasını, kulede yerine oturana kadar masa ucundan yukarı doğru bastırarak dikey konuma getiriniz.



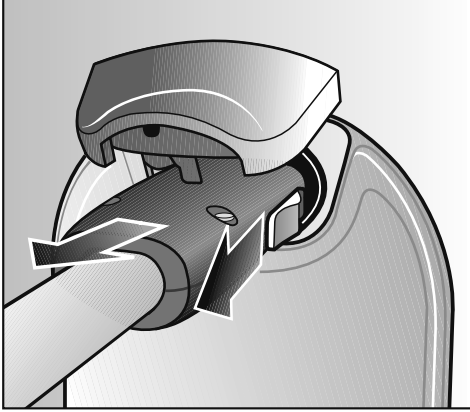
- X tipi ayağın çıkıntı yapan ucunu, yerine oturana kadar ütü masasına doğru bastırınız.

Toplama

Buhar hortumunun çıkarılması

Buhar hortumunu, doğrudan hortumdan tutarak çekmeyiniz!

Buhar hortumunun ucundaki konektörden tutunuz. Konektör kullanımının hemen ardından sıcak olabilir.



- Buhar hortumu konektörünün yan tarafında bulunan sürgüyü geriye doğru çekiniz.
- Sürgüyü geriye çekili tutunuz.
- Konektörü buhar bağlantısından çıkartınız.

Konektör çekildikten sonra buhar hortumundan birkaç damla su çıkabilir.

Ütünün kaldırılması

⚠ Sıcak ütü tabanı sonucu yanık tehlikesi.

Ütünün tabanı, ütöleme sonrası çok sıcak olur.

Doğrudan temastan kaçınız.

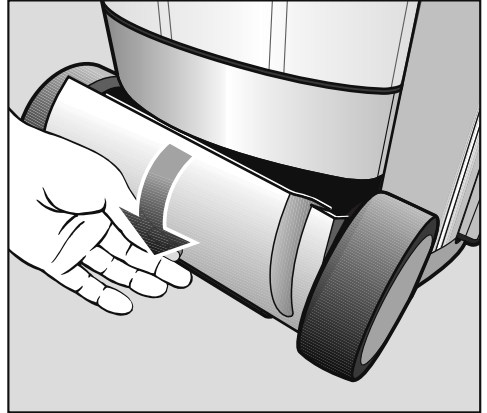
Kullandıktan sonra ütüü soğumaya bırakınız.

Ütüü, buhar bağlantısına bağlı olduğu sürece kesinlikle muhafaza bölümüne kaldırmayınız.

- Soğuması için ütüü kuledeki ütü tabanında bırakınız.
- Soğumuş ütüü muhafaza bölümüne (üst) kaldırınız.

Buhar ünitesinin kaldırılması

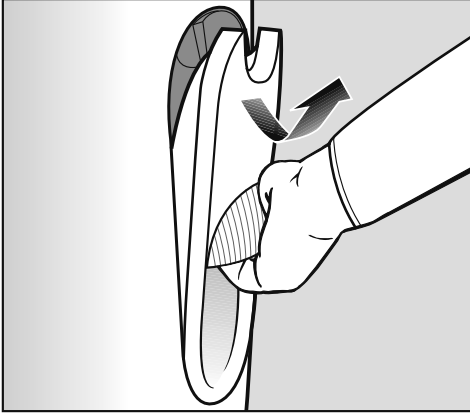
Buhar ünitesini asla buhar hortumuna bağlıyken kaldırmayınız.



- Buhar ünitesini (alt) muhafaza bölümüne kaldırmayınız.

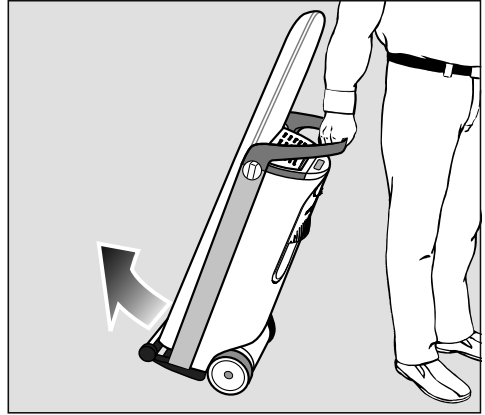
Su tankını boşaltılması

Buharlı ütü sistemini uzun bir süre kullanmayacaksanız su tankını boşaltınız.



- Su tankını çıkarınız (bkz. Bölüm “Su doldurma”).
- Su tankını tamamen boşaltınız.

Buharlı ütü sisteminin kaldırılması



- Buharlı ütü sistemini saklayacağınız yerine getiriniz.


Buharlı ütü sistemini donma tehlikesi olan yerlere bırakmayınız. Su tankında, buhar üreticinde ve buhar hortumunda donan su hasarlara yol açabilir.

Temizlik ve bakım

Otomatik yıkama

Otomatik yıkama, buhar üreticinin buharlaşmış sudan kaynaklanan mineral kalıntılardan arındırır.


Yaklaşık 3 litre su akışından sonra buharlı ütü sisteminin gücünün bir sonraki açılmasında, otomatik yıkama işlemi uygulanır.

Yıkama işlemi birkaç dakika sürer. Bu sırada kalan su çekmecesinden su buharı çıkar ve sıçrama sesleri duyulur. Bu sırada kuledeki ekranda  Cihaz yıkıyor bildirimi görüntülenir.


Yıkama işlemi sırasında ütü yapılmaz.

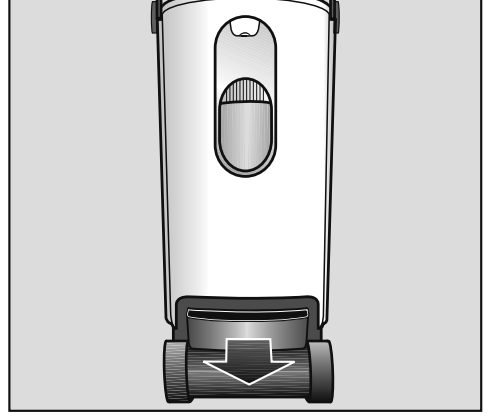
Ancak otomatik yıkama tamamlandıktan sonra buharlı ütü sisteminde tekrar ütü yapılabilir.

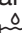
Yıkama işlemine hazırlık

- Buharlı ütü sistemini, daha sonra kalan su çekmecesini çıkarabilmek için azami çalışma yüksekliğine getiriniz (bkz. Bölüm “Yükseklik ayarı”).
- Su tankını ekranda  Su tankını doldurun mesajı görüntülendiğinde doldurunuz (bkz. Bölüm “Su doldurma”).

Kalan su çekmecesinin boşaltılması


Yıkama işleminin ardından kalan su çekmecesini boşaltılmalıdır. Boşaltma zamanı kumanda panelindeki ekranda  Çekmeceyi boşalt mesajı ile bildirilir. Kalan su çekmecesini gövdeden sadece buharlı ütü sistemi azami çalışma yüksekliğine ayarlıyken çıkarılabilir.



- Kalan su çekmecesini sadece ekranda  Çekmeceyi boşalt mesajı ile bunu yapmanız istendiğinde gövdeden çıkarınız.

Kalan su çekmecesini yıkama işleminden sonra sıcak olabilir.

- Kalan su çekmecesini boşaltınız.


Kalan su çekmecesini gövdeye takılı olmadığı müddetçe ekranda  Çekmeceyi yerleştir mesajı görüntülenir.

- Kalan su çekmecesini temizleyip kuruyunuz.

Kalan su çekmecesini bulaşık makinesinde veya sıcak su ve hafif bir bulaşık deterjanı ile elde yıkayabilirsiniz.

Kalan su çekmecesinin başındaki metal plakaların (kontaklar) temiz ve kuru olmasına dikkat ediniz. Bu metal plakalar vasıtasıyla buharlı ütü sisteminde, kalan su çekmecesinin ne zaman dolu olduğu veya ne zaman gövdeye takılı olduğu bildirilir. Metal plakalar kirli veya nemliyken bu bildirimler doğru çalışmaz.

- Kalan su çekmecesini yerine oturuncaya kadar tekrar gövdenin içine itiniz.

Boş su çekmecesini gövdeye tekrar takılmadığı müddetçe kullanım için buhar hazırlanamaz. Ancak ekranda  Kullanıma hazır mesajı görüntülendiğinde kullanım için buhar hazır demektir.

Kireç çözme

Kireç kalıntıları, buharlı ütü sisteminin sorunsuz çalışabilmesi için düzenli olarak temizlenmelidir. Size destek sağlamak amacıyla buharlı ütü sistemi bir kireç çözme fonksiyonu ile donatılmıştır.

Kireç çözme zamanı, ayarlanmış olan su sertlik derecesine bağlıdır. Sert sularda kireç çözme zaman aralıkları, yumuşak sulardaki kireç çözme zaman aralıklarına göre daha kısadır.

Kireç çözme işlemi için Miele “FashionMaster kireç çözücü tablet” kullanmanızı tavsiye ederiz. Bu tablet, ideal bir kireç çözme işlemi için özel olarak bu Miele ürünü için üretilmiştir.


Sitrik asidin yanı sıra, başka asitler ve/veya istenmeyen maddeler (ör. klorür) içeren diğer kireç çözücüler de buharlı ütü sistemine zarar verebilir. Ayrıca istenen etki de sağlanamayabilir.

Kireç çözme işlemi için 1 adet kireç çözme tabletine ihtiyacınız olacaktır.

Kireç çözme tabletlerini Miele bayinden, Miele yetkili servisinden veya doğrudan Miele Webshop mağazından temin edebilirsiniz (bkz. “Sonradan satın alınabilen aksesuarlar” bölümü).

Buharlı ütü sisteminde kireç çözme sırasında ütü veya buhar ünitesi bağlı olmamalıdır.

Kireç çözme uyarısı

Bir sonraki kireç çözme işlemine yaklaşık 2 çalışma saati kaldığında, buharlı ütü sistemi açıldıktan sonra ekranda  Yakında kireç çözün uyarısı görüntülenir.

Temizlik ve bakım

Ayarlar menüsü üzerinden doğrudan soğuk durumda kireç çözme işlemini başlatabilirsiniz (bkz. “Kireç çözme işlemini vaktinden önce başlatma”) veya OK tuşuna basmak yoluyla uyarıyı onaylayabilir ve ütüye normal bir şekilde devam edebilirsiniz. ⚙️ sembolü bir sonraki kireç çözme işlemine kadar ekranda görüntülenmeye devam edecektir.

Kalan çalışma süresi geçtikten sonra buharlı ütü sisteminin tekrar kullanılabilmesi için önce kireç çözme işlemi gerçekleştirilmelidir.

Kireç çözme zamanını, ayrıca istediğiniz anda planlayabilir ve gerektiğinde başlatabilirsiniz (bkz. “Kireç çözme işleminin vaktinden önce başlatılması”).

Kireç çözme işlemini, buharlı ütü sisteminin ⏻ tuşuyla kapatarak durdurabilirsiniz. Tekrar açıldığında kireç çözme işlemi kaldığı adımdan devam eder.

Ekrandaki bildirimler vasıtasıyla kireç çözme işlemi boyunca yönlendirilirsiniz. Kireç çözme işleminin tamamı yaklaşık 90 dakika sürer.

Gerekli işlemleri, sadece ilgili ekran bildirimi tarafından sizden istendiğinde, gerçekleştiriniz. Kireç çözme işlemi başladıktan 20 dakika sonra ve ardından bir 60 dakika daha sonra cihazın yanında bulunmanız gerekir. Kireç çözme işleminin geri kalanında buharlı ütü sistemi gözetimsiz bırakılabilir.

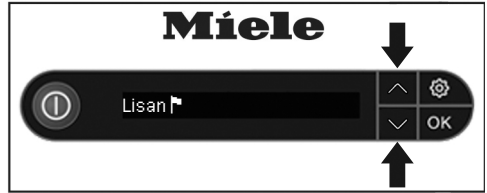
Faydalı bilgi: Kireç çözme işlemine ideal olarak buharlı ütü sistemi soğumuş durumdayken ve sistemin gücü açıldıktan hemen sonra başlayınız. Bu şekilde, soğuma evresinden kaynaklanacak, 3 saate varan bekleme sürelerinden kaçınabilirsiniz.

Kireç çözme işleminin vaktinden önce başlatılması



- Buharlı ütü sistemi açıkken kumanda panelindeki ⚙️ tuşuna basınız.

Artık ayarlar menüsünde bulunmaktasınızdır. Ok tuşlarıyla istediğiniz menü öğelerini seçebilirsiniz.



- ▾ veya ▲ ok tuşlarıyla Kireç çözme menü öğesini seçiniz.



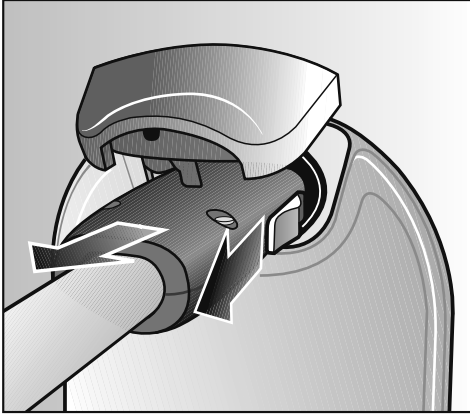
- Seçimi OK tuşu ile onaylayınız.
- Kireç çözme başlat menü öğesini seçiniz.
- Seçimi OK tuşu ile onaylayınız.

Şimdi kireç çözme işlemi başlar.

Kireç çözme işlemi

Takip eden ekran mesajları, sizi tüm kireç çözme işlemi boyunca yönlendirecektir. İlk işlemleri, sadece bunu yapmanız ilgili ekran mesajları ile sizden istendiğinde gerçekleştiriniz.

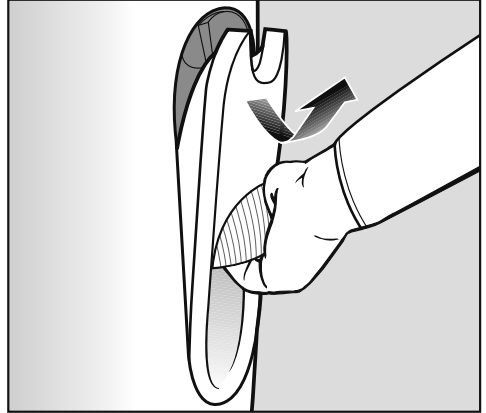
i Hortumu çıkarın



- Ütünün veya buhar ünitesinin buhar hortumunu gövdeden çıkarınız.

Ütü veya buhar ünitesi, tüm kireç çözme işlemi boyunca buhar bağlantısına takılmamalıdır.

Su tankını işaretli yere kadar doldur



- Su tankını kulpundan tutunuz.

- Kulpu aşağı doğru çekiniz.

Su tankı bu şekilde yerinden çıkar.

- Su tankını yukarı doğru çekerek alınız.

Su tankının çıkarılması sırasında tankın vanası kapanırken birkaç damla su damlayabilir.

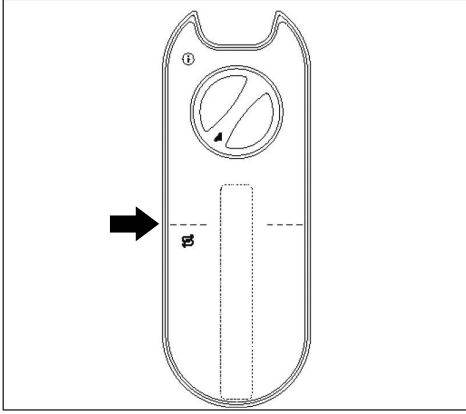
Faydalı bilgi: Su tankının yavaş bir şekilde çıkarılmasıyla bu damlamanın önüne geçilebilir.

Çıkarıldıktan sonra ekranda **i** Kireç çöz. doldurun mesajı görüntülenir.

Temizlik ve bakım

i Kireç çöz. doldurun

- Su tankının arkasındaki döner düğmeli kapağı, düğmeyi saat yönünün tersine çevirerek çıkarınız.




Su tankındaki işaret çizgisi

- Su tankını çizgi ile işaretli yere kadar taze musluk suyu ile (su sıcaklığı yaklaşık 15 - 35 °C) doldurunuz. Su tankına daha az veya daha fazla su doldurulmaması önem arz eder.
- 1 adet kireç çözücü tableti su tankına koyunuz.
- Döner düğmeli kapağı tekrar su tankına takınız.
- Döner düğmeyi saat yönünde çevirebildiğiniz kadar çeviriniz.

Döner düğmeli kapak artık kapatılmıştır.



- Bir sonraki işlem adımının ekranda görüntülenmesini sağlamak için OK tuşuna basınız.

Ekranda şimdi  Su tankını yerleştir mesajı görüntülenir.

☐ Su tankını yerleştir

- Su tankını tekrar gövdeye takınız.

Yaklaşık 10 dakika sonra (çözücü tabletin çözülme süresi) otomatik olarak ön yıkama başlar. Kalan su çekmesini veya su tankını boşaltırken, ekranda görüntülenen ilgili mesajlar ile bu işlemler hakkında bilgilendirilirsiniz.

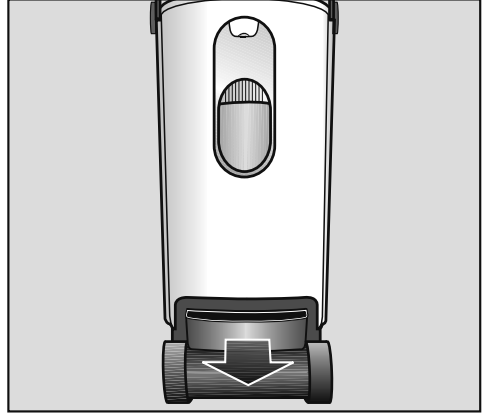
Kireç çözme işlemi sırasında su tankı boşalırsa veya gövdeden çıkarma talimatı olmaksızın çıkarılırsa ☐ Su tankını yerleştir veya doldur uyarısı verilir.

Kireç çözme işlemi sırasında farklı zamanlarda buhar üreticine su pompalanır ve tekrar kalan su çekmesine tahliye edilir. Bu sırada bir miktar su buharı çıkar ve fokurdama sesleri duyulur.

☕ Çekmeceyi boşalt

Bu bildirim bazı durumlarda, içinde kireç çözme tableti bulunan su tankı takıldıktan sonra görüntülenebilir. Bu bildirim ekranda görüntülenmediği müddetçe, aşağıdaki adımları atlayıp ☕ Ön yıkama ekran bildiriminden devam edebilirsiniz.

- Kalan su çekmesini çıkarabilmek için buharlı ütü sistemini azami yükseklığe ayarlayınız (bkz. Bölüm “Yükseklik ayarı”).



- Kalan su çekmesini gövdeden çıkarınız.

Kalan su çekmesi yıkama işleminden sonra sıcak olabilir.

- Kalan su çekmesini boşaltınız.

Kalan su çekmesi gövdeye takılı olmadığı müddetçe ekranda ☕ Çekmece yerleştir mesajı görüntülenir.

☕ Çekmece yerleştir



- Kalan su çekmesini yerine oturuncaya kadar gövdenin içine itiniz.

Temizlik ve bakım

⚙️ Ön yıkama


Buharlı ütü sistemi bir önceki işlemde dolayı halen daha sıcaksa, önce soğutma evresi başlar. Soğutma evresi 3 saat kadar sürebilir.

Ardından ön yıkama gerçekleşir (yaklaşık 20 dk. sürer). Bu sırada kireç çözücü çözeltinin bir kısmı buhar üreticine pompalanır.

Ön yıkama işleminin ardından ek işlemler yapmanız istenir. Bu, ön yıkama işleminin başında bir kaç saniye boyunca görüntülenen  20 dk.  içinde mesajı ile belirtilir.

Su tankını yıkayıp işaretli olan yere kadar doldur


- Su tankını gövdeden çıkarınız.

Su tankı gövdeye takılı olmadığı müddetçe ekranda  Su tankını yerleştir mesajı görüntülenir.

- Döner düğmeli kapağı açınız.
- Su tankını iyice yıkayınız. Su tankında kireç çözücü tablet kalıntısı kalmamalıdır.
- Su tankını en az işaretli yere kadar taze musluk suyu ile doldurunuz.
- Döner düğmeli kapağı kapatınız.
- Su tankını tekrar gövdeye takınız.

Çekmeceyi boşalt


- Kalan su çekmecesini gövdeden çıkarınız.


Ekranda  Çekmece yerleştir mesajı görüntülenir.


- Kalan su çekmecesini boşaltınız.
- Kalan su çekmecesini yerine oturuncaya kadar gövdenin içine itiniz.

Kireç çözme

Yaklaşık 1 saatlik etkime süresinin ardından kireç çözme çözültisi buhar üreticiden kalan su çekmecesine tahliye edilir.

Ardından buhar üretici su ile yıkanır. Bu yıkama işlemi yaklaşık 5 dakika sürer ve işlem, başlamadan önce ekranda  Yıkama (5 dk.) kısa mesajı ile bildirilir.

Yıkama işlemi sırasında  Yıkama mesajı görüntülenir.

Yıkama işlemi sonlandığında su tamamen kalan su çekmecesine tahliye edilir ve ekranda  Çekmeceyi boşalt mesajı görüntülenir.

Temizlik ve bakım

☕ Çekmeceyi boşalt

- Kalan su çekmesini dışarı çıkartınız ve boşaltınız.

Ekranında şimdi ☕ Çekmece yerleştir mesajı görünür.

- Kalan su çekmesini iyice yıkayınız ve kurulayınız.

Kalan su çekmesini bulaşık makinesinde veya sıcak su ve hafif bir bulaşık deterjanı ile elde yıkayabilirsiniz.

- Kalan su çekmesini kurulayınız. Özellikle de kalan su çekmesinin kafasındaki metal plakaların (kontakt noktaları) temiz ve kuru olmasına dikkat ediniz.

- Kalan su çekmesini yerine oturuncaya kadar gövdenin içine itiniz.

Ekranında ⓘ Kireç çözme bitti bildirimi görüntülenir.

- OK tuşuna basınız.

Ardından ütü tabanının yıkanması gerekir.

Ütü tabanının yıkanması

Ütü tabanının soğumuş olması gerekir.

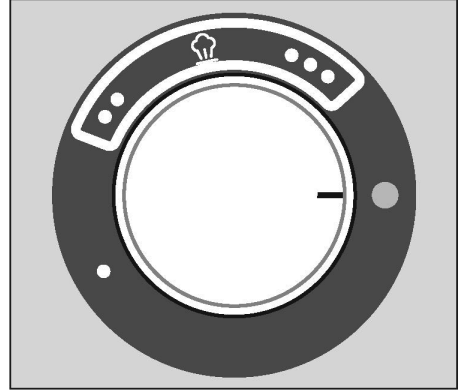
Gerekirse ütü tabanını yıkamadan önce ütüyü en az 60 dakika soğuma-ya bırakınız

- Yapışmaz tabanın ütüden çıkarıldığından emin olunuz.

Yapışmaz taban halen daha ütü üzerindeyse, bunu şimdi çıkarmanız gerekir (bkz. “Yapışmaz tabanın sökülmesi”).


- Su tankını taze şebeke suyu ile doldurunuz (bkz. “Su tankının doldurulması”).

- Ütüdeki sıcaklık seçim düğmesini, düğmedeki çizgi kontrol lambasını gösterecek şekilde, “soğuk” kademesine getiriniz.





- Ütünün buhar hortumunu gövdedeki buhar bağlantısına takınız (bkz. “Buhar hortumunun bağlanması”).


Buharlı ütü sisteminin gücü kapalıysa, şimdi ⓘ tuşuna basarak gücünü açınız. Buharlı ütü sistemi kullanıma hazır hale

geldiğinde ve buhar hazır olduğunda gövde üzerindeki ekranda  Kullanıma hazır mesajı görüntülenir.

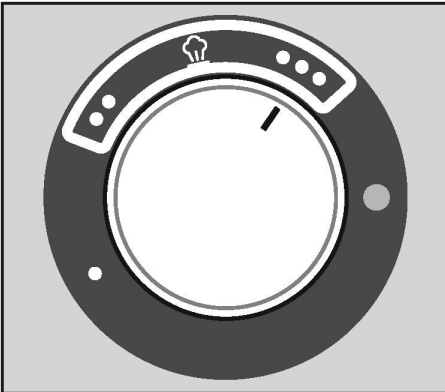
- Ütüyü bir lavabo veya ısıya dayanıklı bir kabin üzerinde tutunuz. Bunun için buharlı ütü sisteminin kalan su çekmesini de kullanabilirsiniz. Ancak, çekmecenin buharlı ütü sisteminden ancak cihazın gücü kapatıldıktan sonra çıkarılabileceğini unutmayınız.

 Yıkama işlemi sırasında ütüden sıcak su ve sıcak su buharı çıkar. Yanık tehlikesi söz konusudur! Ütüyü asla insanlara, hayvanlara veya elektrikli aletlere doğru tutmayınız.

- Yaklaşık bir dakika boyunca ütüdeki  tuşuna basınız ve ütüyü sallayınız. Bunu yaparken ütünün ucunu hafifçe aşağıya doğru tutunuz.

Sıcak su ve sıcak buhar ütüden çıkar ve bu arada olası birikintileri de sökerler. Sadece buhar çıkmaya başladığında  tuşunu bırakabilirsiniz.


- Şimdi sıcaklık seçim düğmesini en yüksek sıcaklık kademesine ●●● getiriniz.



Ütü ısınırken, sıcaklık seçim düğmesindeki kontrol lambası sarı renkte yanar.

Faydalı bilgi: Isınma evresinde ütüyü buharlı ütü sisteminin ütü tablasına koyabilirsiniz.

Kontrol lambası söndüğünde yıkama işlemi son ermiş demektir.

- Ütü tabanındaki su damlalarını ve kalıntıları, halen daha sıcak olan ütüyü yumuşak, emici bir pamuklu bez üzerinde gezdirerek temizleyiniz. Bunu yaparken,  buhar tuşuna 2-3 kez kısaca basınız.

Kireç çözme işlemi artık tamamlanmıştır. Buharlı ütü sisteminin gücü artık kapatılabilir veya sistem kullanılabilir.

Temizlik ve bakım

Gövdenin temizlenmesi

⚠ Gövdedeki temizlik işlemleri sırasında elektrik fişini mutlaka prizden çekiniz.

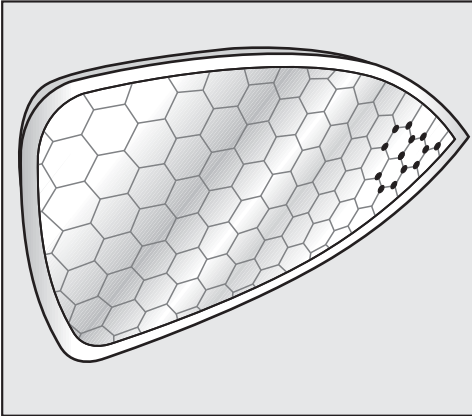
Cihaz gövdesi kirlilik derecesine bağlı olarak kuru olarak veya nemli bir bezle ıslak olarak temizlenebilir.

Temizlik için aşındırıcı maddeler kullanmayınız.

- Yüzeyin zarar görmesini engellemek üzere temizlik için aşağıdaki ürünleri **kullanmayınız**:
 - aşındırıcı temizlik maddeleri (ör. ovma tozu, ovma kremi, krom cila vb.).
 - aşındırıcı sert fırçalar ve süngerler (ör. bulaşık süngeri) veya aşındırıcı maddede kalıntısı içeren kullanılmış süngerler.
 - sivri nesnelere.

Ütü tabanının temizlenmesi

⚠ Ütü yapıldıktan sonra ütü tabanı halen daha çok sıcak olur. Yanık tehlikesi söz konusudur! Fişi prizden çekiniz ve temizliğe başlamadan önce ütü tabanının soğumasını bekleyiniz.



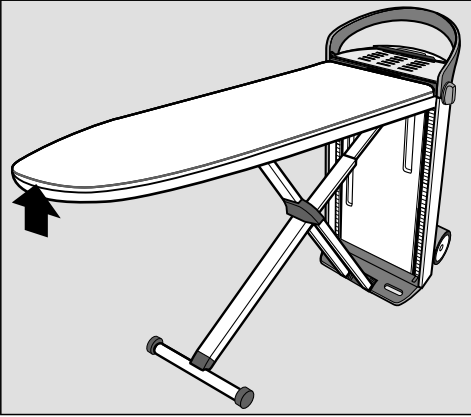
- Ütü tabanını, kirlilik derecesine bağlı olarak kuru veya nemli bir mikro fiber bez ile siliniz.

Mikro fiber bezi sadece ütü tabanının temizliği için kullanınız.

Ütü masası kılıfının yıkanması veya değiştirilmesi

Ütü masası kılıfını kirlendiğinde yıkayıp kurutabilirsiniz. Ütü masası kılıfı zarar gördüğünde, buharlı ütü sistemi tekrar çalıştırılmadan önce kılıf mutlaka değiştirilmelidir.

⚠ Ütü masası kılıfını çıkarmadan önce daima buharlı ütü sistemini kapatınız ve fişini prizden çekiniz. Ütü masası soğuyana kadar bekleyiniz.



- Ütü masası kılıfının bağını ütü masasının ucundaki boşluktan çıkarınız.
- Ütü masası kılıfının bağını ortasında bulunan dişliyi dışarı doğru kaydırarak açınız.
- Ütü masası kılıfını gövdeye doğru çekerek çıkarınız.

Keçe altlık ütü masasının üzerinde kalır.

- Ütü masası kılıfını bakım etiketindeki bilgilere uygun olarak yıkayınız veya zarar gördüyse yeni bir ütü masası kılıfı ile değiştiriniz.

Buharlı ütü sistemini ütü masası kılıfı takılı değilken asla çalıştırmayınız!

- Kurutulmuş veya yeni ütü masası kılıfını önce gövde tarafından takarak ütü masasının ucuna doğru geçirin.
- Ütü masası kılıfını bağları yardımıyla geriniz ve tam oturmasını sağlayınız.
- Ütü masasının bağını, bağın dişlisini ortaya doğru iterek sıkınız.
- Bağı tekrar ütü masasının ucundaki boşluğa sokunuz.

Temizlik ve bakım

Su filtresinin temizlenmesi

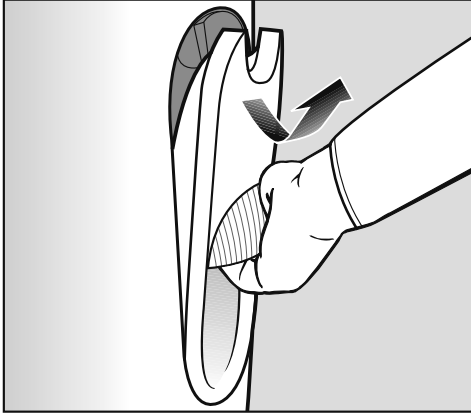
Su filtresi suda bulunan yabancı maddelerin buharlı ütü sistemine girerek cihaza zarar vermesini önler.

Su filtresi kirlendiğinde veya tıkanıldığında filtreyi temizleyebilirsiniz. Su filtresinin kirlendiğini, su besleme pompasından gelen pompalama seslerinin sıklaşmasından anlayabilirsiniz.

Elektrik fişinin çekilmesi

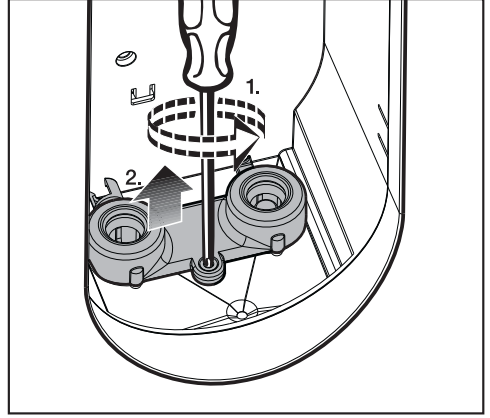
- Su filtresini temizlemeden önce elektrik fişini prizden çekiniz.

Su tankının çıkarılması



- Su tankını kulpundan tutunuz.
 - Kulpu aşağı doğru çekiniz.
- Su tankı bu şekilde yerinden çıkar.
- Su tankını yukarı doğru çekerek alınız.

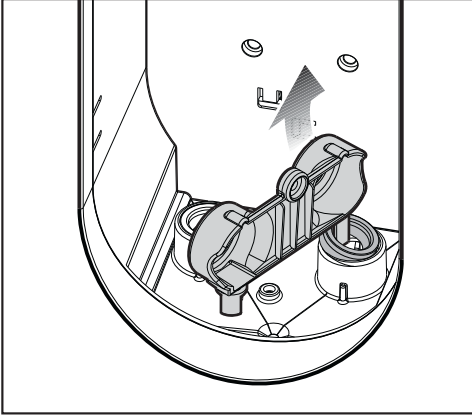
Su filtresi kapağının çıkarılması



- Su filtresi kapağının vidasını bir yıldız tornavida yardımıyla sökünüz.
- Su filtresi kapağını yukarı doğru kaldırarak çıkarınız.

Temizlik için su filtresinin sağdaki yuvadan çıkarılması gerekir. Su filtresi kapağının yanlarında bir kanca ve yuvarlak bir tutma aleti bulunur, bunlar yardımıyla sızdırmazlık contası yuvasından çıkarılır ve su filtresi dışarı çekilebilir.

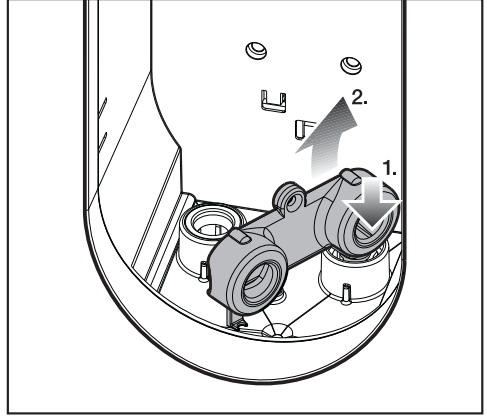
Sızdırmazlık contasının çıkarılması



- Sağdaki yuvadan sızdırmazlık contasını su filtresi kapağındaki kanca yardımıyla yukarı doğru çekerek çıkarınız.

Sızdırmazlık contasının üst ve alt yüzünün farklı olduğuna dikkat ediniz: üst yüzü kapalı bir halkadan oluşurken alt tarafta dar bir yarık bulunur. Su filtresinin temizliğinin ardından sızdırmazlık contası yuvanın içine yarıklı yüzü alta gelecek şekilde geri takılmalıdır.

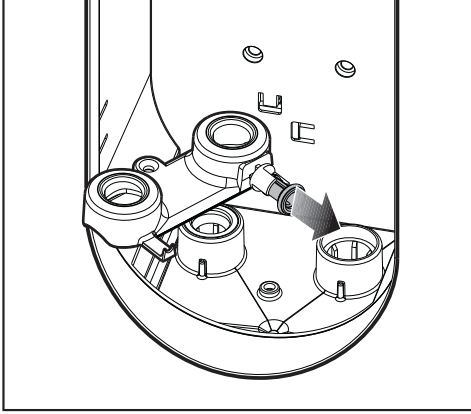
Su filtresinin çıkarılması



- Su filtresi kapağının yuvarlak tutma aletini üstten su filtresine bastırınız. Yuvarlak tutma aleti su filtresine kenetlenir.
- Su filtresini yuvadan çekerek çıkarınız.

Temizlik ve bakım

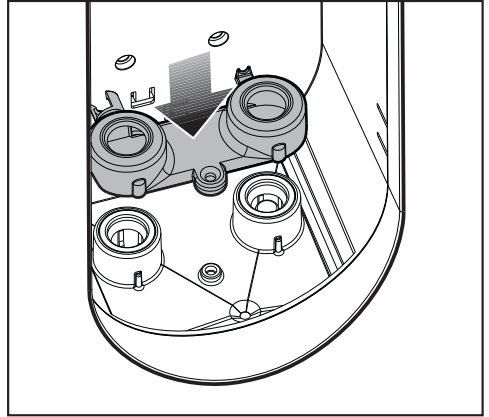
Su filtresinin temizlenmesi



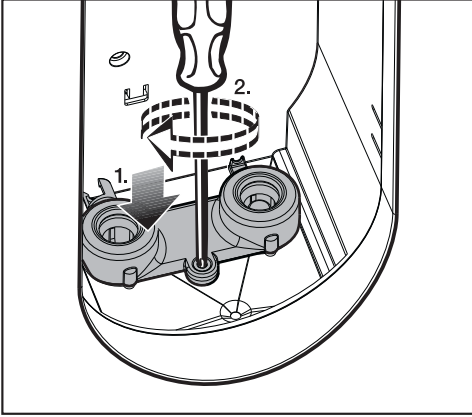
- Su filtresini yuvarlak tutma aletinden ayırınız.
- Su filtresini akan suyun altında iyice yıkayınız.

Su filtresinin takılması

- Su filtresinin küçük sızdırmazlık contası bulunan yüzü aşağıya doğru bakmalıdır.
- Su filtresini sağdaki yuvanın içine tamamen bastırınız.
- Ardından sızdırmazlık contasını tekrar sağ yuvaya takınız. Yarık bulunan yüzü aşağıya bakmalıdır.



- Şimdi su filtresi kapağını tekrar yuvaların üzerine yerleştiriniz.



- Vidayı yıldız tornavida ile sıkınız.

Su tankının takılması

- Su tankını tekrar gövdedeki tutucuya takınız.

Buharlı ütü sistemi şimdi yeniden çalışmaya hazırdır.

Doğru yerleştirilmemiş su filtresi durumunda buharlı ütü sistemi çalıştıramaz.

Su filtresinin aşınması veya zarar görmesi durumunda değiştirilmesi gerekir. Su filtresini Miele Yetkili Servisinden veya Miele Bayinizden satın alabilirsiniz.

Sonradan satın alınabilir aksesuarlar

Miele cihazları olası en iyi sonuçları elde etmek ve sahibini olabildiğince uzun bir süre sorunsuz bir şekilde memnun etmek üzere tasarlanmıştır. Bu amaca ulaşabilmek üzere tüm etmenlerin kusursuz bir uyum içinde olması gerekir. Bu sebeple Miele, Miele cihazlarına mükemmel uyum sağlayan kapsamlı bir aksesuar serisi oluşturmuştur.

Aşağıda aksesuar serimizden bazı seçme ürünleri tanıtmak istiyoruz. Bunları ve daha başka birçok ürünü Miele e-alışveriş sitesinden (<http://shop.miele.com.tr>), Miele Yetkili Servisinden veya Miele Bayinizden edinebilirsiniz.

Aksesuarlar

Yapışmaz taban

Yapışmaz tabanla, esas olarak süslemeleri, baskıları ve kabartmaları vb. kumaşı tersine çevirmeden ütüleyebilirsiniz. Ayrıca bu taban, koyu renk kumaşlarda parlak çizgi oluşumunu engeller veya azaltır.

Yapışmaz taban Miele buharlı ütü sistemlerinin tüm ütülerinde kullanılabilir.

Ütü masası kılıfı

Miele ütü masası kılıfları dayanıklı olup iyi nem çekme özelliğine sahiptirler. İşleme işlemiyle oluşturulmuş ayrı keçe altlık buharı geçirir ve güzel bir dolgu sağlar.

Miele ütü masası kılıfları tüm Miele buharlı ütü sistemlerinde kullanılabilir.

Standart ütü masası kılıfı

Standart ütü masası kılıfı % 100 pamukludan oluşur. Gerekirse azami 40 °C sıcaklıkta yıkanabilir.

Renk : gri-beyaz

Premium ütü masası kılıfı

Premium ütü masası kılıfı ısıya oldukça dayanıklı ve aşınmaya karşı dayanıklıdır. Kılıf % 100 pamuktan imal edilmiştir ve gerektiğinde en fazla 40 °C sıcaklıkta kadar yıkanabilir.

Renk: Kırmızı (sonradan satın alınabilen aksesuar olarak antrasit renk mümkün)

Buhar ünitesi

Buhar ünitesi, elbise ve ceket gibi asılı giysilerin kırışıklarının giderilmesini kolaylaştırır. Dokuma liflerinin düzleştirilmesini destekleyen takılabilir bir fırça ucu ile donatılmıştır.

Buhar ünitesi tüm Miele buharlı ütü sistemlerinde kullanılabilir.

Bakım ürünleri

Miele aksesuar serisi etkili ve hassas temizlik için, Miele cihazınıza özel bakım ürünleri içerir.


Buharlı ütü sistemi için kireç çözücü tabletler

Miele kireç çözücü tabletleri Miele buharlı ütü sisteminin kirecinin çözülmesi sırasında ideal temizlik etkisini garanti eder.

Her bir kireç çözme işlemi için bir tablet kullanılır.

Ne yapmalı, eğer...

Arızaların çoğunu kendiniz giderebilirsiniz. Servis çağırmadığınız için zaman ve paradan tasarruf edebilirsiniz. Aşağıdaki tablolar size arıza ve hataları bulmakta ve gidermede yardımcı olacaktır. Bununla birlikte şu hususları dikkate alınız:

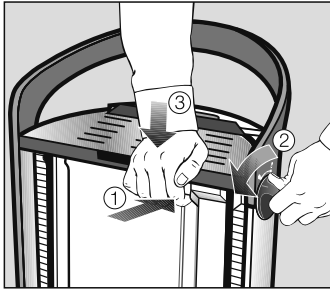
 Elektrikli cihazların tamiri sadece yetkili uzman personel tarafından gerçekleştirilmelidir. Düzgün gerçekleştirilmeyen tamirler sonucu kullanıcı için büyük tehlikeler oluşabilir.

Ekrandaki bildirimlerin bazıları birden fazla satırdan oluşur ve sensörlü \vee veya \wedge tuşlarına dokunmak vasıtasıyla bildirim tamamı okunabilir.



Ne yapmalı, eğer...

Arıza yardımı


Problem	Sebeup ve Çözüm
Buharlı ütü sisteminin gücü kapatılmıyorsa?	<p>Buharlı ütü sisteminin gücü elektrik gelmiyordur.</p> <ul style="list-style-type: none">■ Şunları kontrol ediniz:<ul style="list-style-type: none">– elektrik fişinin prize takılı olduğunu– sigortanın atmamış olduğunu
Buharlı ütü sistemi elektrik kesintisinden sonra çalışmıyorsa?	<p>Buharlı ütü sisteminin gücü kapatılmıştır</p> <ul style="list-style-type: none">■ Buharlı ütü sisteminin gücü kumanda panelindeki ① tuşu ile açınız. <p>Elektrik kesintisi otomatik yıkama sırasında gerçekleştiyse, yıkama işlemi buharlı ütü sistemi açıldıktan sonra tekrar gerçekleştirilir.</p> <p>Elektrik kesintisi kireç çözme işlemi sırasında gerçekleştiyse, sistem açıldıktan sonra kireç çözme işlemine kaldığı adımdan devam edilir.</p>
Ütü masasının yüksekliği ayarlanamıyorsa?	<p>Ütü masası gövdeye her iki yandan kenetlenmemiştir.</p> <ul style="list-style-type: none">■ Ütü masasını her iki elinizle yatay bir şekilde yukarıya doğru, gövdenin her iki yanına kenetlendiği duyulana dek çekiniz (bkz. Bölüm “Kurulum”).
Buharlı ütü sistemi katlanıp toplanamıyorsa?	<p>Buharlı ütü sistemi asgari çalışma yüksekliğine ayarlı değildir.</p> <ul style="list-style-type: none">■ Buharlı ütü sistemini asgari çalışma yüksekliğine ayarlayınız (bkz. “Toplama”) <p>Kalan su çekmecesini tam olarak içeri itilmemiş ve yerine oturmamış olabilir.</p> <ul style="list-style-type: none">■ Kalan su çekmecesini yerine oturuncaya kadar gövdenin içine tamamen itiniz.■ Ardından buharlı ütü sistemini asgari çalışma yüksekliğine ayarlayınız (bkz. Bölüm “Toplama”).

Problem	Sebeup ve Çözüm
Ütü masası kurulum ve toplama sırasında son konumda kilitlemiyor.	<p>Ütü masası, en alçak çalışma yüksekliğine ayarlanmış olduğunda kilit yuvasından çözülmüştür.</p> <div style="border: 1px solid black; padding: 5px;"><p>⚠ Sıcak ütü tablası sonucu yanık tehlikesi. Ütü yapıldıktan sonra ütü tablası çok sıcak olur. Elektrik fişini prizden çekiniz. Ütüyü ütü tablasından almadan ve takip eden işlem adımlarını uygulamadan önce ütüyü ve ütü tablasını soğumaya bırakınız.</p></div> <ul style="list-style-type: none">■ Ütü tablasına dokunmadan önce ütü tablasının soğuk olduğundan emin olunuz.  <ul style="list-style-type: none">■ Kuledeki sarı <i>Notentriegelung/Emergency Release</i> düğmesini basılı tutunuz (1).■ Aynı zaman kulenin yan tarafında bulunan döner düğmelerden birini ↻ yönünde sonuna kadar döndürünüz ve döner düğmeyi bu konumda sabit tutunuz (2).■ Kuleyi mümkün olduğu kadar aşağı bastırınız (3).■ Önce yandaki döner düğmeyi serbest bırakınız. Ardından <i>Notentriegelung/Emergency Release</i> tuşunu serbest bırakınız. <p>Şimdi ütü masasını toplayabilir veya çalışma pozisyonuna götürebilirsiniz.</p> <ul style="list-style-type: none">■ Ütü masası kilitlemediği takdirde, Miele yetkili servisine başvurunuz.
Ütü ısınmıyorsa?	Buharlı ütü sisteminin gücü kapalıdır.


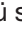


Ne yapmalı, eğer...


Problem	Sebeup ve Çözüm
	<ul style="list-style-type: none">■ Buharlı ütü sistemini kumanda panelindeki ① tuşu ile açınız.
	<p>Buhar hortumu düzgün takılmamış olabilir.</p> <ul style="list-style-type: none">■ Buhar hortumunu gövdedeki buhar bağlantısına tekrar takınız (bkz. “Bağlantı”).
	<p>Ütü bir süre kullanılmamıştır.</p> <ul style="list-style-type: none">■ Ütüyü hareket ettiriniz veya buhar tuşuna  basınız.
	<p>Buhar tuşu  kilitlenmıştır.</p> <ul style="list-style-type: none">■ Ütü üzerindeki sürgüyü öne doğru iterek buhar tuşunun kilidini açınız (bkz. “Ütüleme”).
	<p>Sıcaklık ayar düğmesinde ayarlanmış olan sıcaklığa çoktan ulaşılmıştır.</p> <ul style="list-style-type: none">■ Sıcaklığı gerekirse daha yüksek bir değere ayarlayınız.
	<p>Buharlı ütü sistemi tam da o anda temizleniyor olabilir.</p> <ul style="list-style-type: none">■ Yıkama işlemi sona erene kadar bekleyiniz (bkz. “Otomatik yıkama”).
	<p>Ekranında bir fonksiyon hatası görüntülenmektedir.</p> <ul style="list-style-type: none">■ Görüntülenen fonksiyon hatasını, takip eden sayfalarda açıklandığı şekilde gideriniz (bkz. “Ekran bil-dirimleri”).
	<p>Buharlı ütü sistemi zarar görmüş olabilir.</p> <ul style="list-style-type: none">■ Yetkili servisi arayınız.

Ne yapmalı, eğer...

Problem	Sebeup ve Çözüm
Ütü masası ısınmıyor-sa?	Bir süre buhar kullanılmamıştır. ■ Ütü masasının ısıtıcısını etkinleştirmek için  tuşuna basınız.
	Buhar ünitesi gövdedeki buhar bağlantısına takılıdır. ■ Buhar ünitesi bağlı olduğunda ütü masası ısıtılmaz.
	Ütü masası her iki yandan gövdeye kenetlenmemiş olabilir. ■ Ütü masasının gövdenin her iki yanına kenetlenmesini sağlayınız (bkz. Bölüm “Kurulum”).
	Buharlı ütü sistemi zarar görmüş olabilir. ■ Yetkili servisi arayınız.
Ütü devamlı yüksek sıcaklıkta çalışıyorsa?	Buharlı ütü sisteminde bir arıza söz konusudur. ■ Yetkili servisi arayınız.
Ütü masası kılıfı ıslanmışsa?	Buharlı ütü sisteminde bir arıza söz konusudur. ■ Ütü masası kılıfını çıkarınız ve kurumaya bırakınız. ■ Kuruyan ütü masası kılıfını tekrar takınız (bkz. Bölüm: “Ütü masası kılıfının yıkanması veya değiştirilmesi”). Ütü masası ardından tekrar ıslanırsa yetkili servisi arayınız.
Taşıma sırasında su tankı seviyesinden dışarı su akıyorsa?	Su tankının sıkça çıkarılması ve yerine takılması sonucunda, su tankının altındaki kısımda su damlaları birikebilir. ■ Su tankının altındaki kısmı bir bezle kuruyunuz.
	Su filtresi doğru takılmamıştır. ■ Su filtresini kontrol ediniz.
	Contalar sızdırıyordur. ■ Contaları değiştiriniz.








Ne yapmalı, eğer...




Problem	Sebeup ve Çözüm
Ütü masasındaki fan çalışmıyor.	Buhar kullanılmadı. ■ Fan, sadece ütü üzerinden buhar talep edildiğinde çalışır.
	Henüz buhar hazır hale getirilmedi. ■ Ekranda  Kullanıma hazır mesajı ile buhar hazır durumu gösterilene kadar bekleyiniz.
	Su tankı boştur veya yerleştirilmemiştir. ■ Su tankını taze şebeke suyu ile doldurunuz ve kuleye yerleştiriniz.
	Buhar ünitesinin bağlantısı yapılmıştır. ■ Fan, sadece ütü bağlı olduğunda çalışır. Ütünün bağlantısını yapınız.
	Buharlı ütü sisteminde bir arıza söz konusudur. ■ Yetkili servisi arayınız.
Ütüde veya buhar ünitesinde buhar fonksiyonu çalışmıyorsa?	Buharlı ütü sistemi prize takılı değildir. ■ Elektrik fişini prize takınız. ■ Buharlı ütü sisteminin kumanda panelindeki  tuşu ile açınız.
	Ütü veya buhar ünitesi bağlı olmayabilir. ■ Ütüye veya buhar ünitesine bağlı buhar hortumunu gövdenin buhar bağlantısına takınız.
	Su tankı boş veya yerine takılmamış olabilir. ■ Su tankına temiz su doldurunuz. ■ Su tankını gövdeye takınız. ■ Ekranda  Kullanıma hazır mesajı görüntülenene kadar bekleyiniz.
	Buhar hazırlığı henüz tamamlanmamış olabilir. ■ Ekranda  Kullanıma hazır mesajı görüntülenene kadar bekleyiniz.
	Ekranda bir fonksiyon hatası görüntülenmektedir. ■ Görüntülenen fonksiyon hatasını, takip eden sayfalarda açıklandığı şekilde gideriniz (bkz. Bölüm “Ekrandan mesajları”).
	Buhar halen daha kullanıma hazır değilse yetkili servisi arayınız.

Problem	Sebep ve Çözüm
Ütü üzerindeki buhar tuşuna  basıldığında buhar deliklerinden su damlaları veya kalıntılar çıkıyorsa?	Ütüde seçilen sıcaklık kademesi çok düşüktür. ■ Sıcaklık düğmesini asgari olarak •• sıcaklık kademesine ayarlayınız (bkz. “Ütü sıcaklığı seçimi”).
	Ütü seçilen sıcaklığa henüz ulaşmamıştır. ■ Ayarlanan ütü sıcaklığına ulaşıncaya kadar bekleyiniz (bkz. “Ütü sıcaklığı seçimi”).
	Ütüye uzun süre ara verildiğinden buhar hortumunda yoğuşma suyu oluşmuştur. ■ Ütüye ara verildikten sonra ilk buhar püskürtme işlemini kumaşa doğru yapmayınız.
	Ütü tabanında birikintiler oluşmuştur. ■ Ütü tabanını yıkayınız (bkz. “Kireç çözme işlemi”).






Ne yapmalı, eğer...

Ekran mesajları

Uyarı	Sebeup ve Çözüm
 Tah. vanası kapanır	Buharlı ütü sisteminin gücü açılırken buhar üreticinin çıkışı açılmıştır. Çıkış, bu bildirim sırasında otomatik olarak kapanır.
 Tahliye valfi hatası Kapa/Aç	Kireç çözme veya yıkama işlemi doğru gerçekleştirilmeyordur. <ul style="list-style-type: none">■ Buharlı ütü sisteminin gücünü  tuşuna basmak yoluyla kapatıp tekrar açınız.■ Hata ekranda görüntülenmeye devam ederse yetkili servisi arayınız.
 Kayıt hatası Kapa/Aç	Buharlı ütü sisteminde bir arıza söz konusudur. <ul style="list-style-type: none">■ Buharlı ütü sisteminin gücünü  tuşuna basmak yoluyla kapatıp tekrar açınız. Buharlı ütü sisteminin tekrar ayarlanması gerekmektedir. <ul style="list-style-type: none">■ İlk çalıştırma işlemine yönelik tüm adımları gerçekleştiriniz (bkz. Bölüm “İlk çalıştırmanın gerçekleştirilmesi”).■ Hata bunun ardından da görüntülenmeye devam ederse yetkili servisi arayınız.
 Elektrik fişini çekin	Bir elektronik hatası söz konusudur. <ul style="list-style-type: none">■ Elektrik fişini prizden çekiniz.■ Kısa bir süre bekledikten sonra fişi tekrar prize takınız.■ Buharlı ütü sisteminin gücünü  tuşuna basarak tekrar açınız. Buharlı ütü sistemi hatayı kendi başına gidermeye çalışır. <ul style="list-style-type: none">■ Hata ekranda görüntülenmeye devam ederse fişi prizden çekiniz ve yetkili servisi arayınız.

Uyarı	Sebeup ve Çözüm
 Su Girişi hatası Kapa/Aç	<p>Buhar sisteminde bir hata söz konusudur.</p> <ul style="list-style-type: none">■ Buharlı ütü sisteminin gücünü ① tuşuna basmak yoluyla kapatıp tekrar açınız. <p>Buharlı ütü sistemi soğuma evresinden sonra bir yıkama işlemi gerçekleştirerek hatayı kendisi gidermeye çalışır. Soğuma evresi 3 saat kadar sürebilir.</p> <ul style="list-style-type: none">■ Ekranda bununla ilgili mesaj görüntülediğinde kalan su çekmecesini çıkarınız.■ Kalan su çekmecesini boşaltıp kurutunuz.■ Kalan su çekmecesini yerine oturuncaya dek gövdenin içine iterek takınız.
 Basınç anaht. hata Kapa/Aç	<p>Buhar sisteminde bir hata söz konusudur.</p> <ul style="list-style-type: none">■ Buharlı ütü sisteminin gücünü ① tuşuna basmak yoluyla kapatıp tekrar açınız.■ Hata buna rağmen ekranda görüntülenmeye devam ederse yetkili servisi arayınız.
 Kazan hatası sıcak Kapa/Aç	<p>Buharlı ütü sisteminde bir arıza söz konusudur.</p> <ul style="list-style-type: none">■ Buharlı ütü sisteminin gücünü ① tuşuna basmak yoluyla kapatıp tekrar açınız.■ Hata buna rağmen görüntülenmeye devam ederse yetkili servisi arayınız. <p>Buhar üretici kireç veya tuz içeren su sebebiyle kirlenmiştir.</p> <ul style="list-style-type: none">■ Bir kireç çözme işlemi başlatınız (bkz. “Kireç çözme işleminin zamanından önce başlatılması” bölümü). Bu sorunun ileride tekrarlanmasını önlemek için ayarlanan su sertlik derecesini bir kademe artırabilirsiniz (ör. Kademe 4 olan su sertlik derecesini Kademe 5 olarak değiştirebilirsiniz, bkz. “Su sertlik derecesinin ayarlanması” bölümü).■ Hata buna rağmen görüntülenmeye devam ederse yetkili servisi arayınız.

Ne yapmalı, eğer...

Uyarı	Sebebe ve Çözüm
 Kazan hatası soğuk Kapa/Aç	Buharlı ütü sisteminde bir arıza söz konusudur. <ul style="list-style-type: none">■ Buharlı ütü sisteminin gücünü ① tuşuna basmak yoluyla kapatıp tekrar açınız.■ Hata buna rağmen ekranda görüntülenmeye devam ederse yetkili servisi arayınız.
 Buhar tuşunu açın	Ütü uzun süre kullanılmadığından kapanmıştır ve  buhar tuşu kilitlemiştir. <ul style="list-style-type: none">■ Ütü üzerindeki sürekli buhar sürgüsünü öne doğru iterek  buhar tuşunun kilidini açınız.
Hortumu takın	Buhar hortumu buhar bağlantısına takılı değil. <ul style="list-style-type: none">■ Buhar hortumunu kuledeki buhar bağlantısına takınız.
 Tahliye valfi hatası Kapa/Aç	<p>Kalan su çekmecesini algılanmıyordu.</p> <ul style="list-style-type: none">■ Buharlı ütü sisteminin gücünü ① tuşuna basmak yoluyla kapatıp tekrar açınız. <p>Kalan su çekmecesini buharlı ütü sistemi kapatılıp açıldıktan sonra da algılanmıyor.</p> <ul style="list-style-type: none">■ Buharlı ütü sisteminin gücünü ① tuşuna basarak tekrar açınız.■ Kalan su çekmecesindeki metal plakaları (kontakları) temizleyiniz ve kurulaınız.■ Buharlı ütü sisteminin ① tuşuyla tekrar açınız ve ekranda görüntülenen talimatları uygulayınız:■ Kalan su çekmecesini çıkarınız ve temiz su ile doldurunuz.■ Su doldurulmuş kalan su çekmecesini gövdeye geri takınız.■ Kalan su çekmecesini ekranda buna yönelik mesaj görüntülediğinde tekrar çıkarınız.■ Kalan su çekmecesini boşaltıp kurulaınız.■ Kalan su çekmecesini tekrar gövdeye takınız. <p>Buharlı ütü sistemi tekrar kullanıma hazırdır ve hatadan önce başlanmış olan işleme devam eder</p> <p>Buharlı ütü sisteminde bir arıza söz konusudur.</p> <ul style="list-style-type: none">■ Hata ekranda görüntülenmeye devam ederse yetkili servisi arayınız.

Ne yapmalı, eğer...

Uyarı	Sebeup ve özüm
Hata kodları: F38: ELP/EW/LNG F44 F45: LNG F47	Dahili bir arıza söz konusudur. ■ Buharlı ütü sisteminin gücünü ① tuşuna basmak yoluyla kapatıp tekrar açınız. Buharlı ütü sistemi hatayı kendi başına gidermeye çalışır. Hata kodu ekranda görüntülenmeye devam ederse yetkili servisi arayınız.

Yetkili Servis

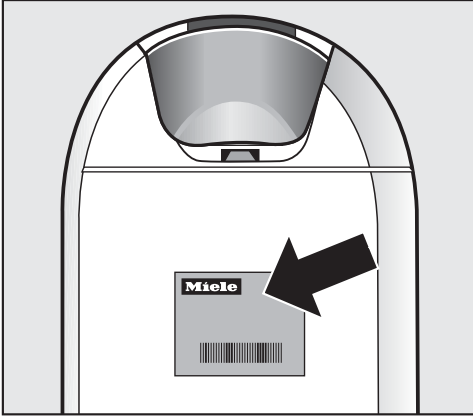
Teknik Servis

Kendi başınıza gideremediğiniz arızalar için

- Miele bayilerine
veya
- Miele servis departmanına başvurunuz.

Servis departmanının numarasını kullanma kılavuzunun arka sayfasında bulacaksınız.

Yetkili servisin cihazınızın **model** ve **seri numarası** bilgilerine ihtiyacı olacaktır. Her iki bilgiyi de gövdenin içinde su tankının arkasında yer alan tip etiketinde bulabilirsiniz.



Garanti

Garanti süresi 2 yıldır.

Bu konuda daha fazla bilgiyi cihazla birlikte verilen garanti şartları kitapçığından edinebilirsiniz.

Buharlı ütü sisteminin elektrik bağlantısını yapmadan önce tip etiketinde belirtilen bağlantı verilerini (gerilim ve frekans) yerel elektrik şebekenizin verileri ile mutlaka karşılaştırınız.

Buharlı ütü sisteminin zarar görmemesi için bu verilerin mutlaka uyuşması gerekir.

Şüphe halinde uzman bir elektrikçiye sorunuz.

Buharlı ütü sisteminizi bağımsız invertörlere bağlamayınız. Bağımsız invertörler güneş enerjisi gibi bağımsız elektrik kaynaklarında kullanılır.

Ani gerilim artışları bir güvenlik kapatmasına sebep olabilir. Cihaz elektroniği zarar görebilir.

Buharlı ütü sisteminizi enerji tasarruflu olarak belirtilen fişlerle çalıştırmayınız.

Bu durumda cihaza gelen elektrik azalır ve cihaz çok ısınır.

Gerekli bağlantı bilgilerini gövdede su tankının arkasında bulunan tip etiketinde bulabilirsiniz.

Buharlı ütü sistemi 50-60 Hz, 220-240 V değişken akım için bağlantıya hazır bir şekilde teslim edilir. Buharlı ütü sisteminizi sadece geçerli standartlara uygun olarak tesis edilmiş bir topraklı prize bağlayınız.

Koruma en düşük 10 A'de gerçekleşmelidir. Güvenliğin artırılması için VDE, DIN VDE 0100 sayılı Direktif Bölüm 739'da cihazdan önce 30 mA'lik bir FI-devre kesici (DIN VDE 0664) tesis edilmesini tavsiye etmektedir.

Prizin mümkün olduğunca cihazın yakınında ve kolay erişilebilir bir yerde olması gerekir.

Elektrik kablosu hasarlıysa kablo sadece uzman bir elektrikçi tarafından değiştirilmelidir.

Buharlı ütü sisteminin elektrik bağlantısını çoklu priz veya uzatma kablosu üzerinden yapmayınız.

Uzatma kablosu ve çoklu prizler buharlı ütü sisteminin güvenliğini sağlamaz (ör. aşırı ısınma tehlikesi oluşur).

Teknik Veriler

Ölçüler, katlanmış olarak (Y x G x D)	1.280 x 470 x 370 mm
Ölçüler, kurulmuş halde (Y x G x D)	970 x 470 x 1.480 mm
Ağırlık – B 4312 ve B 4826	29 kg
Ağırlık – B 4847	30 kg
Bağlantı gerilimi	bkz. Tip etiketi
Güç tüketimi	bkz. Tip etiketi
Gerekli sigorta	≥ 10 A
Buhar basıncı – B 4312	3,5 bar
Buhar basıncı – B 4826 ve B 4847	4,0 bar
Buhar miktarı	100 g/dk.
Su tankı dolum kapasitesi	1,25 l
Güç kablosu uzunluğu	2,50 m
Buhar hortumu uzunluğu	1,80 m
Ütü masası yüksekliği	830–1.020 mm
Ütü masası genişliği	400 mm
Ütü masası uzunluğu	1.200 mm
Ürün güvenliğine ilişkin uygulanan standartlar	EN 60335-1, EN 60335-2-3, EN 60335-2-85
Verilmiş olan test işaretleri	bkz. Tip etiketi

Satış ve Pazarlama Şirketinin Adresi:

Miele Elektrikli Aletler Dış Ticaret ve Pazarlama Ltd. Şti
Seba Office Bulvarı
Ayazağa Mah. Mimar Sinan Sok No:21 D:53
34396 Sarıyer / İstanbul / Türkiye

Tel: 0212 3907100

Müşteri Hizmetleri: 444 11 22

E-Mail: info@miele-tr.com

İnternet: www.miele.com.tr

EEE yönetmeliğine uygundur

Üretici Adresi:

Almanya
Miele & Cie. KG
Carl-Miele-Straße 29
33332 Gütersloh

FashionMaster

tr-TR

M.-Nr. 12 027 880 / 01