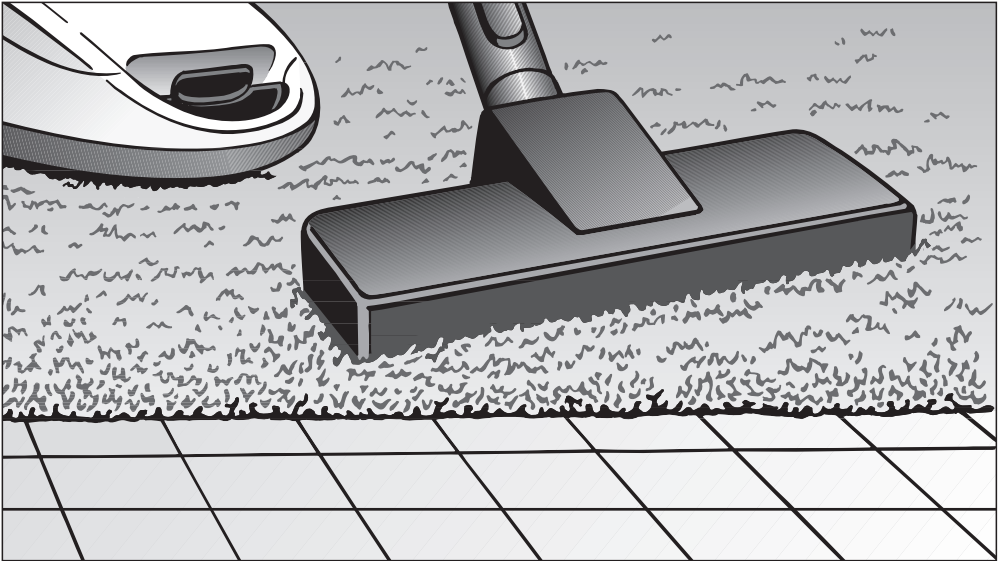


**Miele**

## Instrucțiuni de utilizare



Aspirator

ro-RO

**HS15**

M.-Nr. 12 656 190

# Cuprins

---

<b>Indicații de siguranță și avertizări</b> .....	<b>4</b>
<b>Descrierea aparatului</b> .....	<b>8</b>
<b>Sustenabilitate și protecția mediului înconjurător</b> .....	<b>10</b>
<b>Notă privind Regulamentul european (UE) nr. 666/2013</b> .....	<b>11</b>
<b>Mod de funcționare</b> .....	<b>12</b>
Accesorii incluse .....	12
3D4U .....	12
Funcționarea indicatorului de înlocuire filtru timestrip® a filtrului de evacuare® (în funcție de model) .....	13
Funcția indicatorului de înlocuire pentru sacul de praf.....	13
<b>Punerea în funcțiune</b> .....	<b>13</b>
Atașarea furtunului de aspirare .....	13
Înlăturarea furtunului de aspirare .....	13
Conectarea mânerului la furtunul de aspirare .....	14
Conectarea mânerului la tubul de aspirare .....	14
Asamblarea tubului de aspirare cu duza pentru podea .....	14
Activarea indicatorului de înlocuire filtru timestrip® a filtrului de evacuare (în funcție de model) .....	14
<b>Operare</b> .....	<b>16</b>
Poziționarea suportului pentru accesorii .....	16
Utilizarea periei de aspirare de pe mânerul EcoComfort (în funcție de model) ...	16
Utilizarea periei de aspirare de pe mânerul Comfort 2.0 (în funcție de model) ...	17
Reglarea tubului telescopic EasySlide (în funcție de model) .....	17
Reglarea duzei pentru podea .....	18
Etapele de aspirare .....	18
Derularea cablului .....	19
Rularea cablului de alimentare .....	19
Pornire și oprire .....	19
Reglarea puterii de aspirare .....	20
Trepte intermediare de putere de aspirare.....	20
<b>Staționare, transportare și depozitare</b> .....	<b>21</b>
Sistem de staționare pentru pauzele de aspirare .....	21
Sistem de staționare pentru depozitare .....	21
<b>Curățare și îngrijire</b> .....	<b>22</b>
Achiziționarea accesoriilor .....	22
Înlocuirea sacului de praf .....	23
Îndepărtarea sacului de praf .....	23
Introducerea sacului de praf .....	24
Când trebuie înlocuit filtrul de evacuare .....	24
Înlocuirea filtrului de evacuare AirClean .....	25

Înlocuirea filtrului de evacuare AirClean Plus 50, Silence AirClean 50, Active AirClean 50 și HEPA AirClean 50.....	26
Înlocuirea unui tip de filtru de evacuare cu alt tip .....	27
Înlocuirea filtrului pentru protejarea motorului (dacă este necesar) .....	28
Înlocuirea perilor de colectare a scamelor .....	29
Curățarea aspiratorului și a accesoriilor .....	29
<b>Remediarea problemelor</b> .....	<b>30</b>
<b>Serviciu Clienți</b> .....	<b>31</b>
Contact în caz de defecțiuni .....	31
Garanție .....	31
<b>Accesorii opționale</b> .....	<b>31</b>
Achiziționarea accesoriilor .....	31

## Indicații de siguranță și avertizări

Acest aspirator corespunde prevederilor de siguranță prescrise. O utilizare incorectă poate cauza accidentarea utilizatorilor și daune materiale.

Citiți cu atenție instrucțiunile înainte de a utiliza aspiratorul pentru prima dată. Acestea oferă informații importante privind siguranța, funcționarea, curățarea și îngrijirea aspiratorului. Astfel vă protejați și evitați pagubele.

Conform standardului IEC 60335-1, compania Miele vă sugerează în mod explicit să citiți și să urmați capitolul „Punerea în funcțiune”, precum și indicațiile de siguranță și avertizările.

Compania Miele nu își asumă nici o răspundere pentru pagube produse în urma nerespectării acestor indicații.

Păstrați instrucțiunile de utilizare și transmiteți-le mai departe eventualilor viitori proprietari.

Opriti aspiratorul după fiecare operațiune, înainte de schimbarea accesoriilor, curățare, îngrijire și depanare. Scoateți ștecărul din priză.

### Întrebuințare adecvată

- ▶ Acest aspirator este proiectat pentru a fi folosit în mediul casnic și în spații similare celui casnic. Acest aspirator nu este conceput pentru utilizare pe șantier de construcții.
- ▶ Acest aspirator a fost proiectat pentru aspirarea zilnică a covoarelor, podelelor cu mochetă aplicată și suprafețelor dure și nepretențioase.
- ▶ Acest aspirator nu a fost proiectat pentru a fi utilizat în aer liber.
- ▶ Acest aspirator este destinat utilizării la o altitudine de până la 4000 m deasupra nivelului mării.
- ▶ Utilizați aspiratorul doar pentru a aspira particule uscate. Nu aspirați persoane și animale. Orice alte întrebuințări, conversii și reconfigurări sunt contraindicate.
- ▶ Acest aspirator nu este destinat utilizării de către persoane (inclusiv copii) cu dizabilități fizice, senzoriale sau mintale, ori fără experiență și cunoștințe de utilizare a acestuia, cu excepția cazului în care sunt supravegheate sau instruite în privința utilizării sale de către o persoană responsabilă.

### Siguranța copiilor

- ▶ Pericol de asfixiere! În timp ce se joacă, copiii se pot înfășura în ambalaj (de exemplu folii) sau își pot trage ambalajul peste cap și se pot asfixia. Nu lăsați ambalajul la îndemâna copiilor.
- ▶ Nu le permiteți copiilor sub 8 ani să se apropie de aspirator, decât dacă îi supravegheați în permanență.
- ▶ Le puteți permite copiilor având cel puțin 8 ani să folosească aspiratorul doar după ce le-ați explicat foarte clar modul de utilizare și după ce au învățat să îl folosească în siguranță. Copiii trebuie să cunoască și să înțeleagă potențialele pericole ale unei utilizări incorecte.
- ▶ Copiii nu trebuie lăsați să curețe ori să întrețină aspiratorul fără a fi supravegheați.
- ▶ Supravegheați copiii care se află în apropierea aspiratorului. Nu le permiteți să se joace cu acesta.

### Aspecte tehnice

- ▶ Înainte de utilizare, verificați dacă aspiratorul și toate accesoriile prezintă deteriorări vizibile. Nu folosiți un aspirator deteriorat și accesorii deteriorate.
- ▶ Comparați datele de conectare de pe eticheta cu date tehnice a aspiratorului (tensiune și frecvență) cu cele ale rețelei de alimentare. Aceste date trebuie să corespundă. Aspiratorul este adecvat pentru o rețea de 50 Hz sau 60 Hz.
- ▶ Priza de conectare la rețea trebuie să fie protejată printr-o siguranță de 16 A sau printr-o siguranță cu întârziere de 10 A.
- ▶ Este posibilă funcționarea temporară sau permanentă pe un sistem de alimentare cu energie autosuficient sau nesincron de rețea (cum ar fi rețele insulare, sisteme de rezervă). Condiția prealabilă pentru funcționare este ca sistemul de alimentare cu energie să respecte cerințele EN 50160 sau unul comparabil. Măsurile de protecție prevăzute în instalația casei și în acest produs Miele trebuie asigurate, de asemenea, în ceea ce privește funcția și modul de funcționare a acestora în operare autonomă sau în funcționare nesincronă a rețelei sau trebuie înlocuite cu măsuri echivalente în instalare. Așa cum este descris, de exemplu, în publicația curentă a VDE-AR-E 2510-2.
- ▶ Pe durata garanției, reparațiile trebuie efectuate doar de către tehnicieni autorizați de compania Miele; în caz contrar, garanția va fi anulată.

## Indicații de siguranță și avertizări

---

- ▶ Nu utilizați aspiratorul atunci când cablul este avariat. Cablul trebuie înlocuit, împreună cu întregul său sistem de rulare. Din motive de siguranță, acest lucru trebuie efectuat de către Serviciul de asistență tehnică Miele, sau de către un tehnician autorizat de compania Miele.
- ▶ Nu transportați aspiratorul ținându-l de cablu și nu scoateți ștecărul din priză trăgând de cablu. Feriți cablul de muchii ascuțite și nu îl striviți. Evitați să treceți aspiratorul peste cablu. Astfel puteți avaria cablul, ștecărul sau priza, punându-vă siguranța în pericol.
- ▶ Reparațiile trebuie efectuate doar de către tehnicieni autorizați de compania Miele. Efectuarea reparațiilor de către persoane necalificate poate pune utilizatorii aparatului în pericol.

### Utilizare corectă

- ▶ Nu utilizați aspiratorul fără un sac de aspirare, un filtru pentru protejarea motorului și un filtru de evacuare.
- ▶ Dacă nu este introdus niciun sac de aspirare, capacul compartimentului pentru praf nu poate fi închis. Nu folosiți forța.
- ▶ Înainte de a închide capacul compartimentului pentru praf, asigurați-vă că sacul de praf este introdus până când acesta se fixează în poziție.
- ▶ Nu aspirați articole care au ars recent ori care sunt încă incandescente, precum țigări, cenușă sau cărbuni, fie că sunt incandescente sau aparent stinse.
- ▶ Nu aspirați praf de toner. Tonerul, precum cel folosit la imprimante sau fotocopiatoare, poate fi conductor de electricitate.
- ▶ Nu aspirați lichide sau mizerie umedă. Așteptați până când mochețele sau covorele proaspăt spălate sunt complet uscate, înainte să le aspirați.
- ▶ Nu aspirați substanțe sau gaze inflamabile sau explozive și nu utilizați aspiratorul în zone în care sunt depozitate astfel de substanțe.
- ▶ Nu ridicați fluxul de aspirare la nivelul capului atunci când aspirați.

### Curățare

- ▶ Nu introduceți în apă aspiratorul sau accesoriile furnizate. Curățați aspiratorul și accesoriile doar cu o lavetă uscată sau ușor umedă.

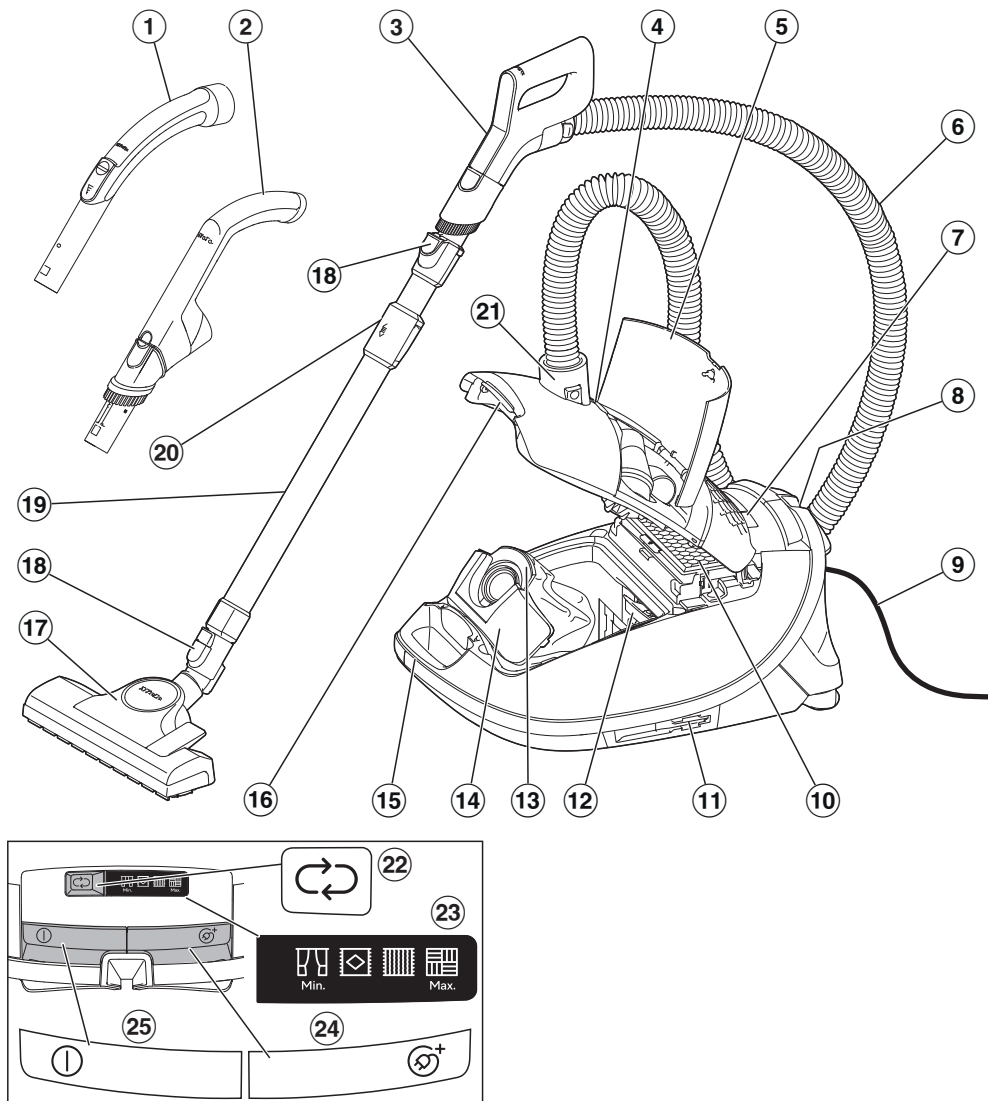
### Accesorii și piese de schimb

- ▶ Nu este indicat să aspirați direct cu mânerul furtunului, adică fără a avea un accesoriu atașat, deoarece marginea mânerului se poate avaria.
- ▶ Utilizați numai saci de aspirare, filtre și accesorii originale cu sigla Miele pe ambalaj. Producătorul garantează doar pentru siguranța componentelor fabricate de el.
- ▶ Miele garantează îndeplinirea cerințelor de siguranță doar în cazul utilizării unor piese de schimb originale. Componentele defecte pot fi înlocuite doar cu piese de schimb originale.

### Transport

- ▶ Ambalajul protejează aspiratorul împotriva daunelor din timpul transportului. Recomandăm păstrarea ambalajului în scopul transportării ulterioare.

# Descrierea aparatului





- ① Mâner\*
- ② Mâner \* EcoComfort
- ③ Mâner Comfort\*
- ④ Indicatorul de înlocuire pentru sacul de praf
- ⑤ Compartiment
- ⑥ Furtun de aspirare
- ⑦ Afișaj
- ⑧ Sistem de staționare pentru pauzele de aspirare
- ⑨ Cablu de alimentare
- ⑩ Filtru de evacuare original Miele
- ⑪ Sistem de staționare pentru depozitare (pe ambele laturi ale aspiratorului)
- ⑫ Filtru pentru protejarea motorului
- ⑬ Saci de praf originali Miele
- ⑭ Dispozitiv de prindere
- ⑮ Mâner
- ⑯ Buton de deschidere a capacului compartimentului pentru praf
- ⑰ Duză pentru podea\*
- ⑱ Butoane de deblocare
- ⑲ Tub telescopic\*
- ⑳ Deblocarea tubului telescopic
- ㉑ Conector de aspirare
- ㉒ Buton de selectare a puterii de aspirare ↻
- ㉓ Afișarea nivelurilor de putere de aspirare
- ㉔ Pedală de picior pentru reînfrășurarea automată a cablului ⓧ<sup>+</sup>
- ㉕ Pedală de picior Pornit/Oprit ①

\* dotările marcate cu \* variază în funcție de model sau pot lipsi din dotările aspiratorului dumneavoastră.

# Sustenabilitate și protecția mediului înconjurător

---

## Aruncarea ambalajului

Ambalajul este folosit pentru manipulare și protejează aparatul împotriva deteriorării în timpul transportului. Ambalajul de transport și protecție a fost fabricat din materiale care nu dăunează mediului înconjurător la eliminarea ca deșeu și prin urmare pot fi reciclate.

Prin readucerea ambalajului în circuitul materialelor, contribuiți la economisirea materiilor prime. Utilizați opțiuni de colectare și returnare a materialelor reciclabile specifice fiecărui material.

Recomandăm păstrarea ambalajului în scopul transportării ulterioare.

## Eliminarea sacilor și filtrelor de praf

Sacii și filtrele de praf sunt fabricate din materiale ecologice. Filtrele pot fi aruncate împreună cu deșeurile menajere obișnuite. Acest lucru este valabil și pentru sacul de praf, cu condiția ca acesta să nu conțină impurități interzise în deșeurile menajere.

## Aruncarea aparatului vechi

Echipamentele electrice și electronice vechi conțin adesea materiale valoroase. Acestea conțin însă și substanțe, amestecuri și componente necesare pentru funcționarea și siguranța aparatelor. Aceste substanțe, prin manevrare sau aruncare incorectă, pot reprezenta un risc pentru sănătatea oamenilor și mediul înconjurător. De aceea, nu aruncați niciodată vechiul aparat împreună cu gunoiul menajer.



Pentru predarea și valorificarea aparatelor electrice și electronice apelați la unitățile oficiale de colectare și livrare gratuită ale autorităților locale, reprezentanței sau companiei Miele. Aveți responsabilitatea legală de a șterge datele personale de pe aparatul pe care îl duceți la casat. Aveți responsabilitatea legală să eliminați în mod nedistructiv bateriile și acumulatorii vechi care nu sunt încastrați în dispozitiv, precum și lămpile care pot fi îndepărtate nedistructiv. Duceți-le la un punct de colectare adecvat unde pot fi predate gratuit. Asigurați-vă că aparatul vechi nu prezintă niciun pericol pentru copii în decursul perioadei de depozitare în vederea eliminării.

---

## Notă privind Regulamentul european (UE) nr. 666/2013

Acest aspirator este un aspirator de uz casnic și, în baza regulamentului mai sus menționat, este catalogat ca aspirator universal.


Aceste instrucțiuni de utilizare și datele suplimentare pot fi descărcate de pe site-ul Miele: [www.miele.ro](http://www.miele.ro).

Consumul de energie anual determinat conform Regulamentului descrie consumul de energie anual indicativ (kWh pe an) pe baza a 50 de activități de curățenie. Consumul de energie efectiv depinde de modul în care este utilizat aspiratorul.

Toate testele și calculele care trebuie efectuate în regulamentul menționat mai sus au fost realizate în conformitate cu următoarele standarde armonizate aplicabile, ținând cont de orientările publicate de Comisia Europeană pentru regulamentul în septembrie 2014:

- a) EN 60312-1 Aspiratoare pentru uz casnic - Partea 1: Aspirator uscat Metode de măsurare a capacității performanță
- b) EN 60704-2-1 Aspiratoare de uz casnic și electrocasnice similare - Cod de încercare pentru determinare a zgomotului transmis prin aer - Partea 2-1: Cerințe particulare pentru aspiratoare
- c) EN 60335-2-2 Aparatăe de uz casnic și aparate similare - Securitate - Partea 2-2: Prescripții particulare pentru aspiratoare și aparate de aspirare a apei

Nu toate duzele pentru podea și accesoriile de aspirație atașate aspiratorului sunt adecvate pentru aplicațiile de curățare intensivă a covoarelor și pardoseliilor tari menționate în regulamentul. Următoarele duze pentru podea și setări au fost utilizate pentru a determina valorile:

Pentru consumurile de energie și clasele de curățare pe covoare și pardoseli tari, precum și pentru nivelul de zgomot pe covoare a fost folosită duza pentru podea cu perile retrase (apăsăți pedala de picior ).

Datele determinate conform regulamentului se referă exclusiv la combinațiile indicate aici și setările duzei pentru podea pe diferite tipuri de podele.

Pentru toate măsurătorile au fost folosiți numai saci de aspirare, filtre pentru protejarea motorului și filtre de evacuare originale Miele.

## Mod de funcționare

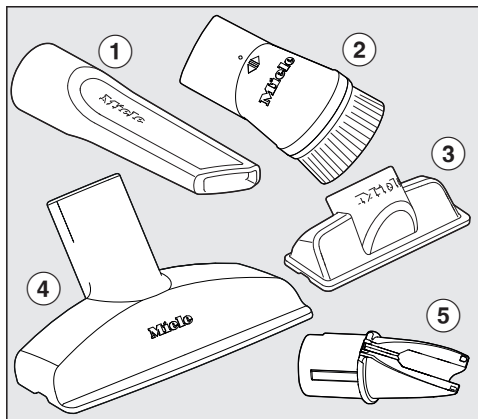
Acest aspirator a fost proiectat pentru aspirarea zilnică a covoarelor, podelelor cu mochetă aplicată și pardoselilor tari și nepretențioase.

Gama Miele pentru îngrijirea pardoselii oferă accesorii potrivite pentru numeroase aplicații speciale (consultați capitolul „Accesorii opționale”).

Anumite modele sunt furnizate standard cu o perie turbo de serie ce nu este ilustrată în această descriere a aparatului. Accesorii incluse diferă în funcție de model.

Aceste perii turbo sunt livrate cu instrucțiuni de utilizare separate.

### Accesorii incluse



- ① **Duză pentru spații înguste**  
Accesoriu pentru curățarea pliurilor, a fantelor și a colțurilor.
- ② **Perie de praf**  
Accesoriu pentru curățarea de praf a plintelor de podea și a obiectelor decorate sau sculptate..  
Capul periei este rotativ și poate fi rotit în poziția dorită.

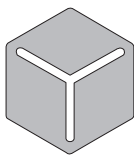
### Perie de praf pe mâner (în funcție de model)

Accesoriu pentru aspirarea suprafețelor rezistente, de exemplu, pentru aspirarea prafului de pe tastaturi sau a firimiturilor.

- ③ **Duză pentru tapițerii (în funcție de model)**  
Accesoriu pentru aspirarea tapițeriilor, a saltelelor și pernelor.
- ④ **Duză pentru tapițerii, furnizată separat (în funcție de model)**  
pentru aspirarea tapițeriilor, a saltelelor, a pernelor, a perdelelor, a cuverturilor etc.
- ⑤ **Suport accesorii pentru duza pentru tapițerii (în funcție de model)**  
Suportul pentru depozitarea duzei pentru tapițerii furnizat în cutie

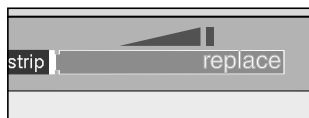
### 3D4U

Cu 3D4U, Miele vă oferă accesorii gratuite disponibile pentru a fi descărcate, pentru imprimanta 3D ([www.miele.ro](http://www.miele.ro), Service, Piese de schimb și accesorii).



3 D 4 U

### Funcționarea indicatorului de înlocuire filtru timestrip® a filtrului de evacuare® (în funcție de model)



Indicatorul de înlocuire filtru timestrip® a filtrului de evacuare® afișează uzura filtrului de evacuare. După aprox. 50 de ore de funcționare, indicatorul de pe filtrul de evacuare este de culoare roșie, filtrul de evacuare trebuie înlocuit. 50 de ore de funcționare corespund utilizării medii timp de aproximativ un an.

### Funcția indicatorului de înlocuire pentru sacul de praf

Acest indicator este proiectat pentru a măsura permeabilitatea la aer a sacului care conține murdărie menajeră obișnuită, formată din: praf, păr, fire de ață, scame de covoare, nisip etc.

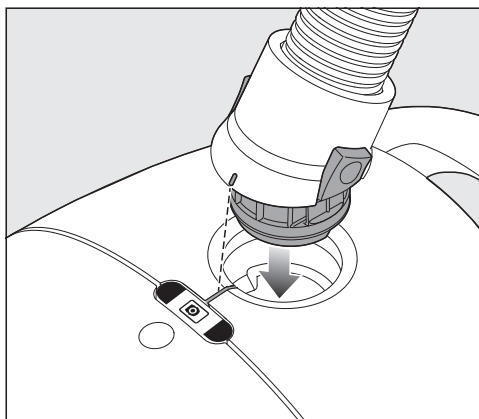
Totuși, dacă aspiratorul este folosit pentru a aspira praf fin, precum praf de mortar, praf de cărămidă, ciment sau făină, porii sacului de praf se vor înfunda foarte repede.

Indicatorul va semnala că sacul este „plin”, chiar dacă sacul de praf nu este încă plin. Dacă se întâmplă acest lucru, trebuie să înlocuiți sacul de praf.

Pe de altă parte, dacă ați aspirat o cantitate mare de păr și scame, este posibil ca indicatorul să reacționeze doar atunci când sacul de praf este foarte plin.

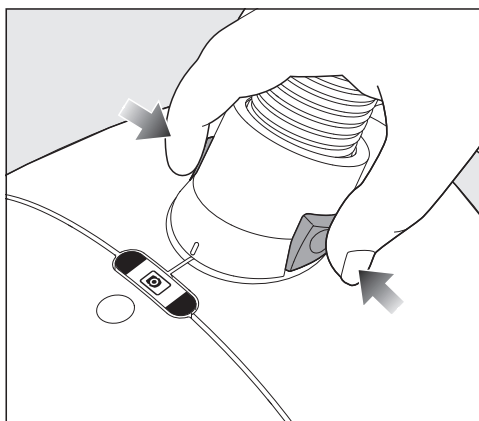
## Punerea în funcțiune

### Atașarea furtunului de aspirare



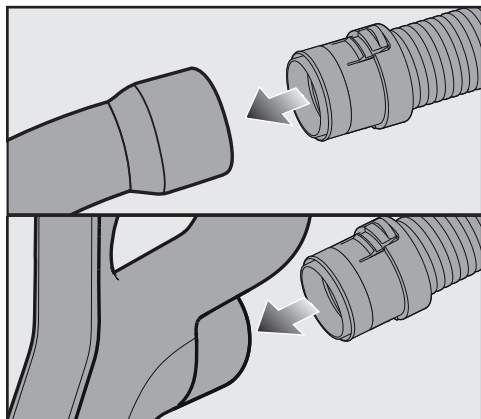
- Introduceți ștuțul de aspirare în racordul aspiratorului, până când se cuplează. Pentru aceasta, aliniați marcajele de ghidare de pe cele două piese.

### Înlăturarea furtunului de aspirare



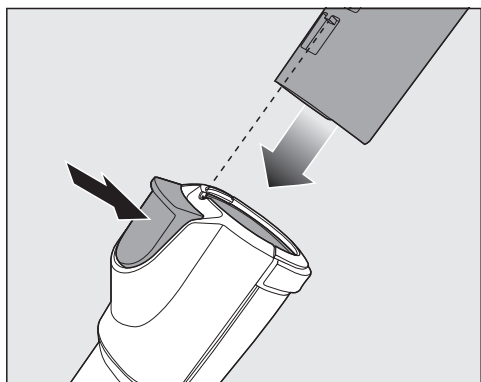
- Apăsăți butoanele de deblocare de pe laturile conectorului de aspirare și scoateți furtunul din racord.

## Conectarea mânerului la furtunul de aspirare



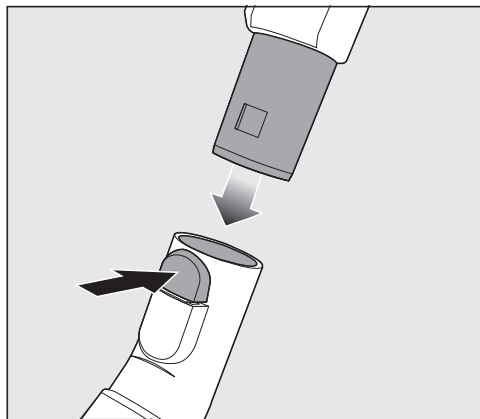
- Introduceți conectorul de racord al furtunului în mâner până când se cuplează.

## Conectarea mânerului la tubul de aspirare



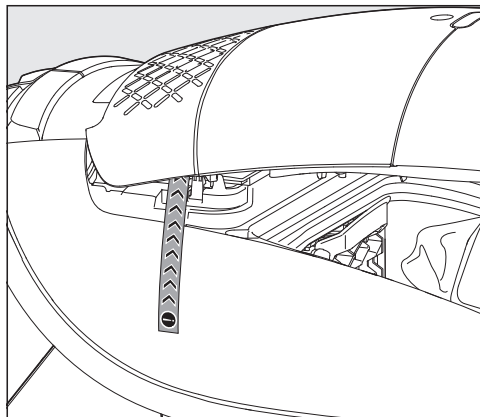
- Introduceți mânerul în tubul de aspirare, astfel încât să se cupleze. Pentru aceasta, aliniați marcasele de ghidare de pe cele două piese.
- Apăsați butonul de eliberare dacă doriți să separați componentele una de alta și trageți mânerul din tubul de aspirare, răsucind ușor.

## Asamblarea tubului de aspirare cu duza pentru podea

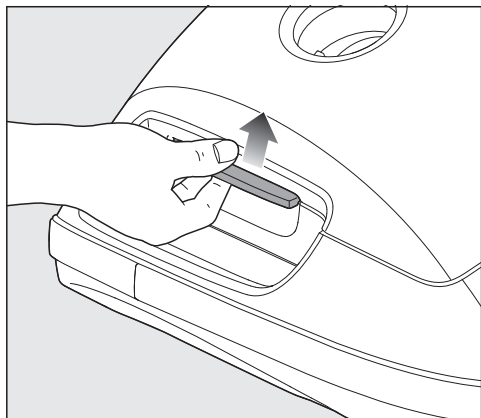


- Introduceți tubul de aspirare rotind spre stânga și spre dreapta în duza pentru podea, până când se cuplează.
- Apăsați butonul de eliberare dacă doriți să separați componentele una de alta și trageți tubul de aspirare din duza pentru podea, răsucind ușor.

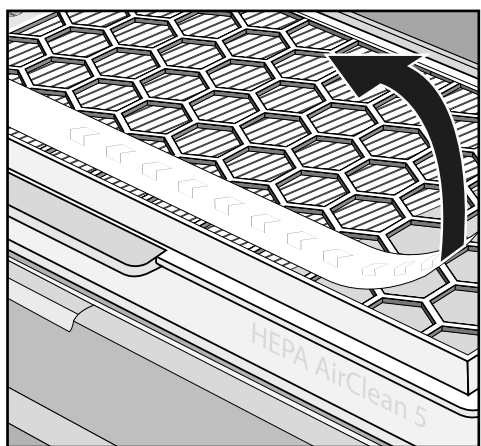
## Activarea indicatorului de înlocuire filtru timestrip® a filtrului de evacuare (în funcție de model)



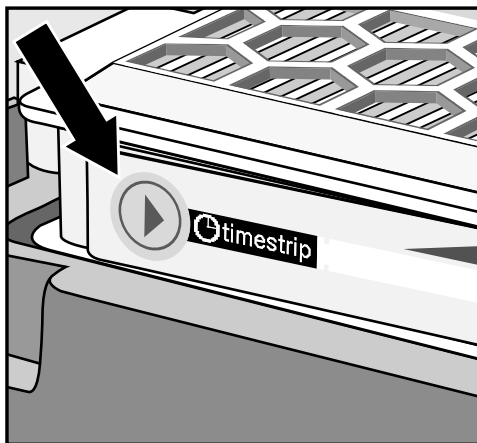
Dacă din partea laterală a compartimentului pentru praf al aspiratorului dvs. apare o linie de marcaj, trebuie activat indicatorul de înlocuire filtru timestrip® a filtrului de evacuare.



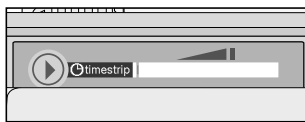
- Apăsați butonul de deblocare din mâner și deschideți în sus capacul compartimentului pentru praf.



- Îndepărtați linia de marcaj.



- Apăsați indicatorul de înlocuire filtru timestrip® a filtrului de evacuare®.



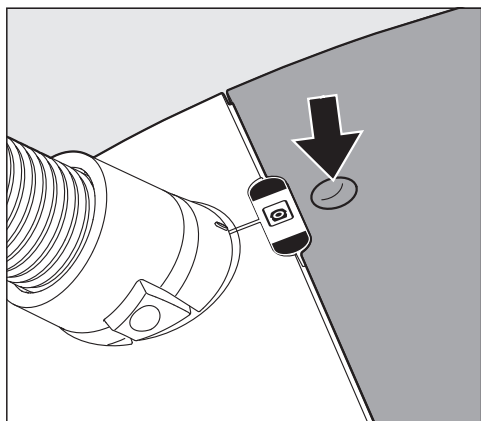
După aprox. 10–15 secunde, pe marginea din stânga a indicatorului apare o linie subțire roșie.

⚠ Deteriorări cauzate de contaminarea compartimentului pentru praf. Dacă sacul de praf nu este fixat, cantități mari de praf pot intra în compartimentul pentru praf și pot deteriora componentele. Înainte de a închide capacul compartimentului pentru praf, asigurați-vă că sacul de praf este introdus și că dispozitivul de prindere este închis.

- Închideți ferm capacul compartimentului pentru praf, până când se cuplează cu un clic, și aveți grijă să nu prindeți sacul de praf.

## Operare

### Scoaterea accesoriilor

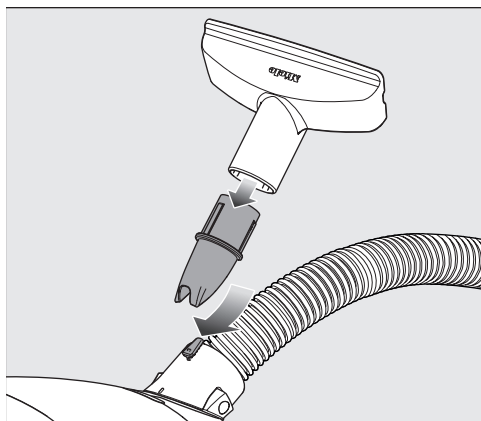


- Apăsați butonul de deschidere a compartimentului pentru accesorii.

Compartimentul se va deschide.

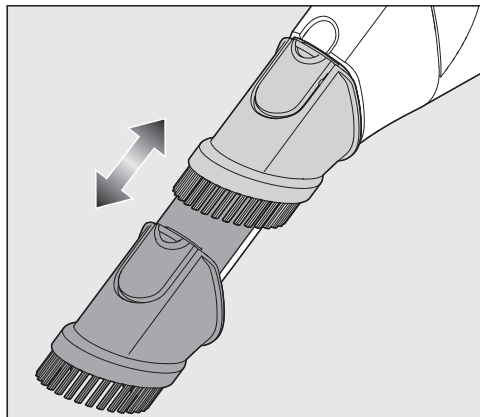
- Scoateți accesoriul dorit.
- Apăsați ferm pe capacul compartimentului, pentru a-l închide.

### Poziționarea suportului pentru accesorii



- Dacă este necesar, împingeți suportul pentru accesorii pe duza de aspirare a aspiratorului până când acesta se fixează în poziție.

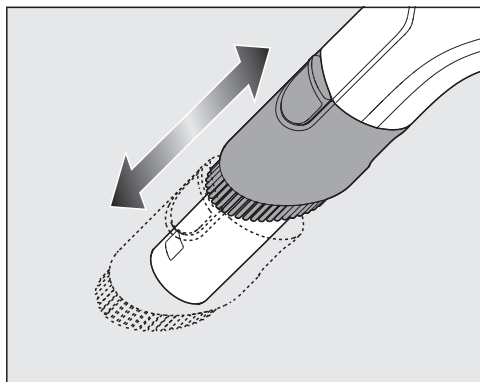
### Utilizarea periei de aspirare de pe mânerul EcoComfort (în funcție de model)



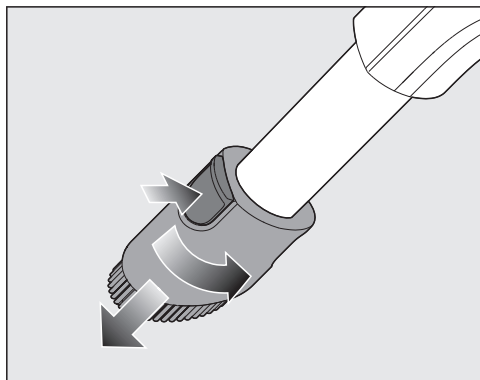
- Apăsați butonul de deblocare de pe peria de praf și introduceți peria prin ghidaj, până când se cuplează.
- După ce terminați de aspirat, apăsați butonul de deblocare de pe peria de praf și glisați-o înapoi în poziția inițială până când se fixează în poziție.



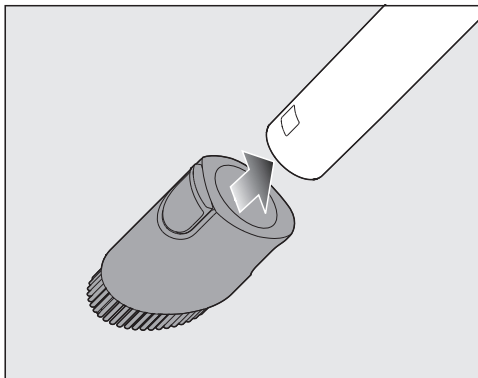
## Utilizarea periei de aspirare de pe mânerul Comfort 2.0 (în funcție de model)



- Apăsați butonul de deblocare de pe peria de praf și introduceți peria prin ghidaj, până când se cuplează.



- Apăsați butonul de eliberare și întoarceți peria de aspirare în lateral.
- Împingeți peria de aspirare în jos peste ghidaj până când peria de aspirare se detașează de mâner.



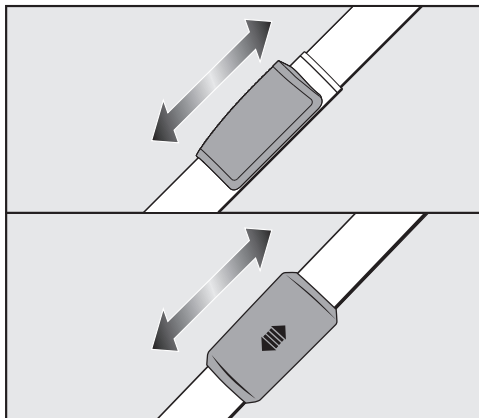
- Împingeți peria de aspirare pe conducta de aspirare până când peria de aspirare se fixează clar în poziție.

## După terminarea procesului de aspirare

- Apăsați butonul de eliberare și trageți peria de aspirare de pe tubul de aspirare.
- Împingeți peria de aspirare înapoi pe mânerul Comfort 2.0 până când peria de aspirare se fixează clar în poziție.
- Împingeți peria de aspirare în poziția de pornire pentru a putea introduce mânerul înapoi în tubul de aspirare.

## Reglarea tubului telescopic EasySlide (în funcție de model)

Una dintre cele 2 piese ale tubului telescopic se află în interiorul celeilalte și poate fi reglată la o lungime care să vă asigure o utilizare comodă a aspiratorului.

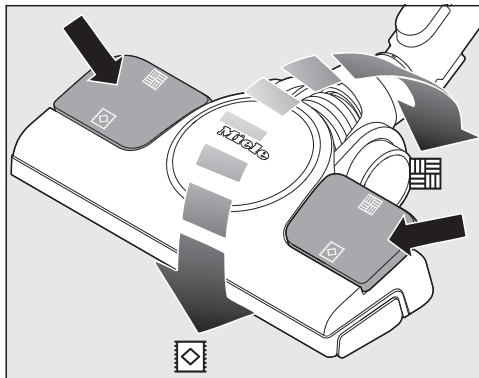
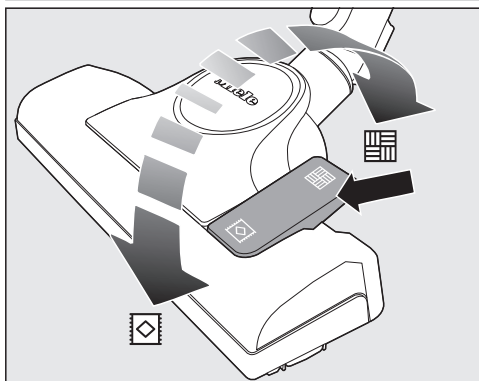


- Deblocați și fixați tubul telescopic la lungimea dorită.

### Reglarea duzei pentru podea

În funcție de model, aspiratorul dvs. este dotat cu una dintre perile pentru podea prezentate.

Respectați în primul rând instrucțiunile de curățare și întreținere a suprafeței pe care urmează să o aspirați.



Curățați pardoselile tari și rezistente la zgâriere, cu perile scoase în afară:

- Apăsăți pedala de picior

Aspirați covoarele și podelele cu mochetă aplicată cu perile retrase:

- Apăsăți pedala de picior

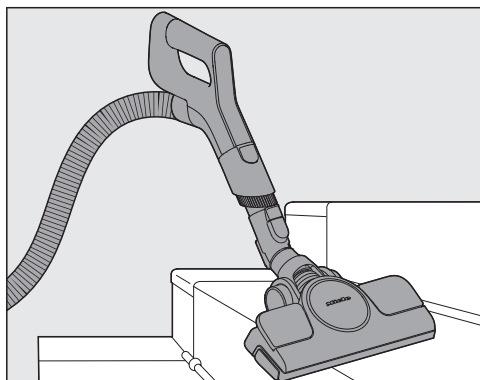
Dacă vi se pare că puterea de aspirare a duzei pentru podea este prea mare, reduceți-o până când duza devine manevrabilă (consultați secțiunea „Reglarea puterii de aspirare“).

### Etapele de aspirare

Risc de vătămare din cauza căderii aspiratorului.

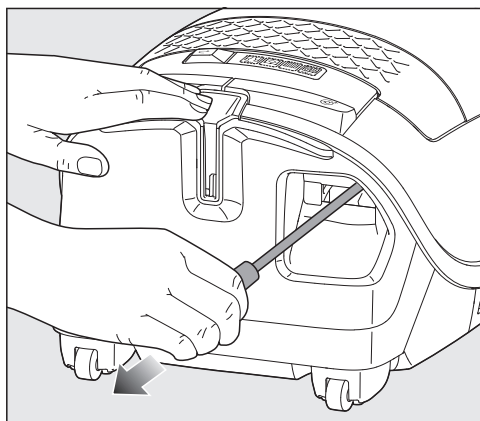
Un aspirator care cade de pe trepte vă poate răni pe dvs. sau pe alte persoane.

Aspirați întotdeauna treptele de jos în sus.



Duza pentru podea este adecvată și pentru aspirarea treptelor.

### Derularea cablului



- Trageți de cablu pentru a-l derula la lungimea dorită.
- Introduceți ștecărul în priză.

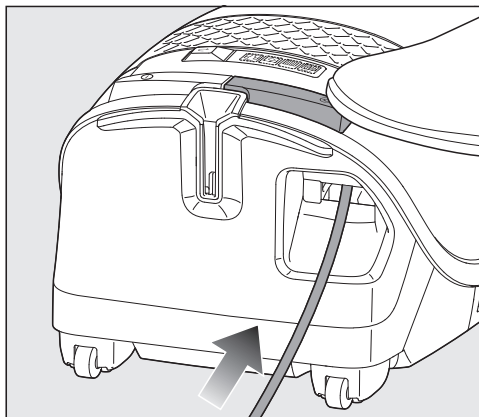
**⚠** Pagube ca urmare a supraîncălzirii.

Cablul de alimentare se poate supraîncălzi dacă este utilizat timp îndelungat.

În cazul în care utilizați cablul de alimentare pentru mai mult de 30 de minute, derulați-l complet.

### Rularea cablului de alimentare

- Scoateți ștecărul principal din priză.



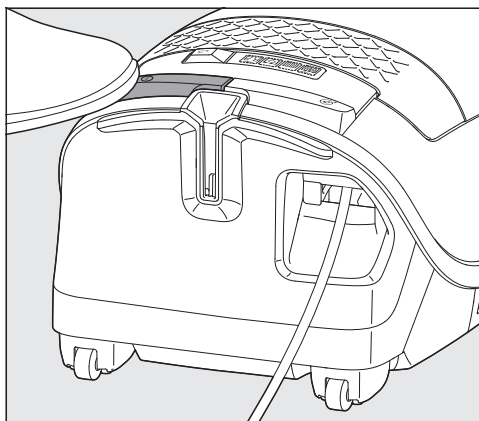
- Apăsăți scurt pedala de picior pentru rularea cablului.

Cablul de alimentare se rulează complet.

Puteți întrerupe derularea cablului în orice moment.

- Trageți scurt de cablu în timpul înfășurării.

### Pornire și oprire







- Apăsăți pedala de picior Pornit/Oprit **①**.

## Reglarea puterii de aspirare

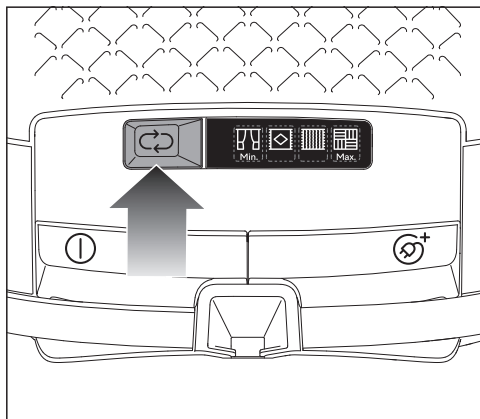
Puteți să adaptați puterea de aspirare a aspiratorului la fiecare situație de aspira-re individuală. Prin reducerea puterii de aspira-re se reduce semnificativ puterea duzei pentru podea.

Dacă atunci când aspirați cu duza pen-tru podea vi se pare că puterea de as-pirare este prea mare, reduceți-o până când aceasta devine ușor manevrabilă.

Treptelor de putere le sunt alocate sim-boluri reprezentând suprafețele pentru care sunt recomandate respectivele trepte de putere.

-  Perdele, textile
-  Covoare cu fir dens
-  Covoare și mochete cu fir buclat
-  Pardoseli tari, covoare și mochete foarte murdare

Când porniți aspiratorul, acesta porneș-te la cel mai înalt nivel de putere.



- Apăsăți butonul până când este atins nivelul de putere dorit.↻

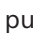
LED-ul treptei de putere selectate se va aprinde galben.

Aspiratorul pornește la ultimul nivel de putere selectat data viitoare când este utilizat.

## Trepte intermediare de putere de aspira-re

Puteți regla puterea de aspirare a aspi-ratorului în mod individual la puterea de aspirare dorită, abătându-vă de la treptele de putere prestabilite.

Pentru a regla puterea de aspirare în funcție de nevoile dumneavoastră, pro-cedați după cum urmează:

- Apăsăți pedala de picior ↻, până când este atinsă treapta minimă de putere .
- Țineți apăsată pedala de picior ↻ până când clipește simbolul celei mai în-alte trepte de putere.
- Eliberați pedala de picior.
- Apăsăți pedala de picior ↻, până când este atinsă treapta de putere dorită.

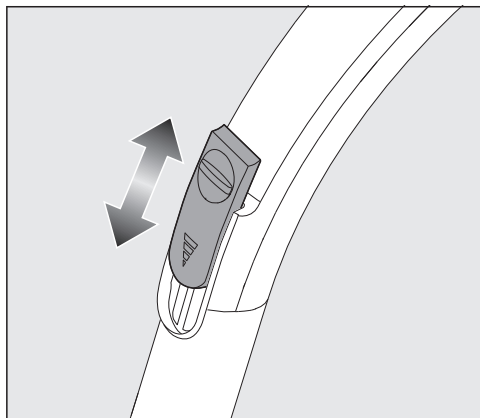
Dacă nu se apasă niciun buton timp de 30 de secunde, se salvează treapta in-termediară de putere de aspirare până la treapta de putere presetată mai ridicată. Simbolul nu mai clipește.

La următoarea utilizare, aspiratorul se comută în treapta intermediară de pute-re de aspirare salvată. Salvarea se șterge în momentul în care selectați una dintre treptele de putere predefinite.

## Deschiderea supapei de admisie a ae-rului

(nu este disponibil la modelele cu mâner EcoComfort sau mâner Comfort 2.0)

Puteți reduce cu ușurință puterea de aspirare pentru o perioadă scurtă de timp, de exemplu pentru a evita aspirarea în-  
tâmplătoare a anumitor obiecte sau în  
cazul carpetelor ușoare.




- Deschideți supapa de admisie a aerului amplasată pe mâner până când se reduce suficient puterea de aspirare.

Duza va fi astfel mai ușor de manevrat.

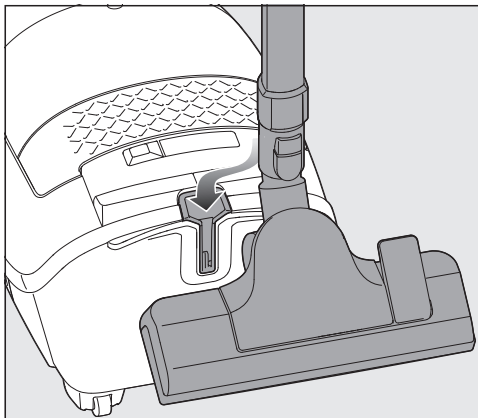
## Staționare, transportare și depozitare

### Sistem de staționare pentru pauzele de aspirare

Aspiratorul este prevăzut cu un sistem de staționare pentru susținerea comodă a tubului și a duzei de aspirare în timpul pauzelor de aspirare.

 Risc de vătămare din cauza căderii aspiratorului.


Nu utilizați sistemul de parcare dacă aspiratorul se află pe o suprafață înclinată, de exemplu, pe o rampă.



- Introduceți duza de aspirare în suportul sistemului de staționare.

### Sistem de staționare pentru depozitare

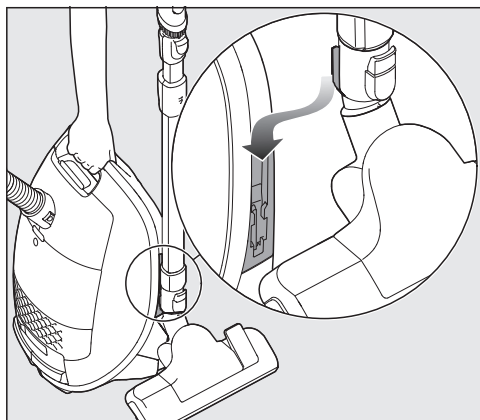
Puteți plasa tubul de aspirare cu accesoriul de aspirare pe aspirator pentru transport sau depozitare.

 Pericol de electrocutare din cauza tensiunii de pe rețea.

Aspiratorul este parcurs de tensiune chiar dacă este oprit.

Oprți aspiratorul după fiecare utilizare. Scoateți ștecărul principal din priză.

- Așezați aspiratorul în poziție verticală.
- Introduceți complet unele în altele țevile tubului telescopic.



- Introduceți duza pentru podea de sus în jos într-unul dintre suportii tubului de aspirare.

Astfel, aspiratorul va fi mai ușor de transportat și depozitat.

## Curățare și îngrijire

**⚠** Pericol de electrocutare din cauza tensiunii de pe rețea.

Aspiratorul este parcurs de tensiune chiar dacă este oprit.

Înainte de fiecare curățare și întreținere, opriți aspiratorul. Scoateți ște-cărul principal din priză.

Sistemul de filtrare Miele este alcătuit din 3 accesorii:

- Saci de praf originali Miele (Tip **TU**)
- Filtru de evacuare original Miele
- Filtru pentru protejarea motorului

Pentru a asigura puterea de aspirare impecabilă a aspiratorului, trebuie să înlocuiți periodic sacul de praf și filtrul de evacuare.

Vă recomandăm să folosiți accesorii originale cu sigla Miele pe ambalaj. Doar astfel puteți asigura funcționarea optimă a aspiratorului, menținerea constantă a puterii de aspirare și rezultate excelente la curățare.

Sacii de praf cu sigla Miele pe ambalaj nu sunt fabricați din hârtie sau din materiale pe bază de hârtie, și nici nu dispun de un guler din carton. Astfel se asigură o durabilitate și o siguranță foarte ridicate.

Vă rugăm să rețineți că defectiunile și daunele la aspirator, provocate de utilizarea unor accesorii care nu poartă sigla Miele pe ambalaj, nu sunt acoperite de garanția pentru aspirator.

## Achiziționarea accesoriilor

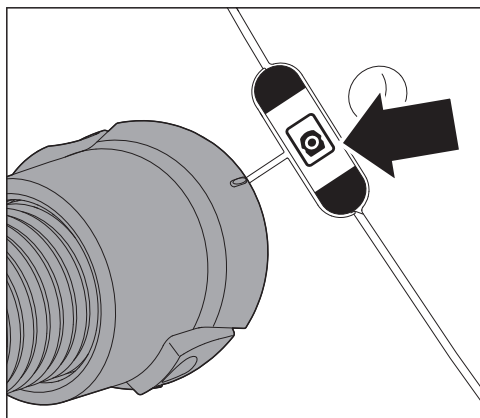
Puteți achiziționa accesorii originale Miele prin magazinul online Miele Webshop, prin Servicii pentru Clienți Miele sau de la distribuitorul dvs. Miele.

Puteți recunoaște accesoriiile originale Miele după sigla Miele de pe ambalaj.

Fiecare pachet de saci de praf originali Miele conține 4 saci de praf și un filtru de evacuare AirClean. Pachetele în vrac originale Miele conțin 16 saci de praf și 4 filtre de evacuare AirClean.

Pentru înlocuirea filtrelor de evacuare originale Miele, vă rugăm să consultați descrierile de vânzare din capitolul „Accesorii opționale“, secțiunea „Filtru“.

## Înlocuirea sacului de praf



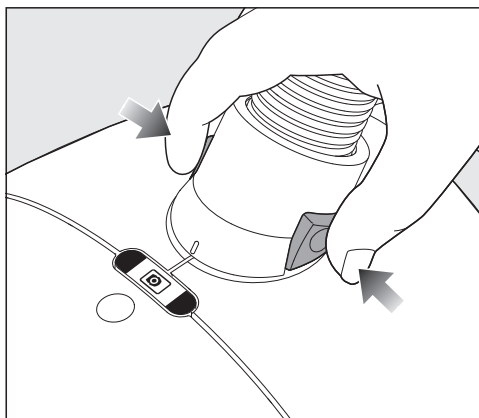
Înlocuiți sacul de praf atunci când markerul colorat acoperă complet în culoarea roșie fereastra indicatorului de înlocuire al sacului de praf.

Putere de aspirare redusă din cauza porilor înfundați din sacul de praf.  
Nu refolosiți sacii de praf.

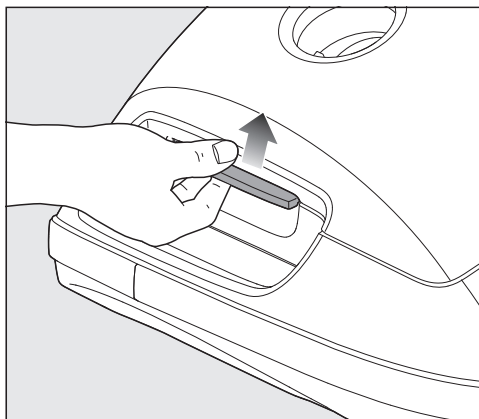
## Verificarea indicatorului de înlocuire a sacului

- Atașați duza pentru podea.
- Porniți aspiratorul și selectați puterea maximă de aspirare.
- Ridicați ușor duza de pe podea.

## Îndepărtarea sacului de praf

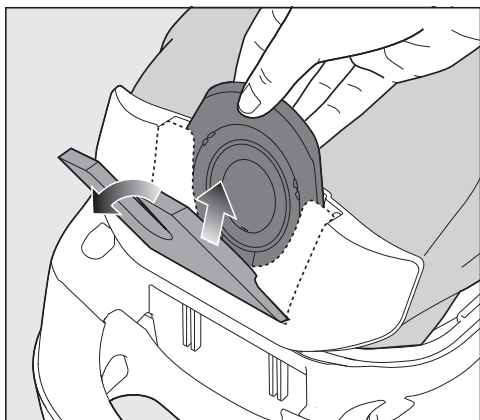


- Apăsăți butoanele de deblocare de pe laturile conectorului furtunului și scoateți conectorul furtunului din ra-cord.



- Apăsăți butonul de deblocare din mâ-ner și deschideți în sus capacul com-partimentului pentru praf.

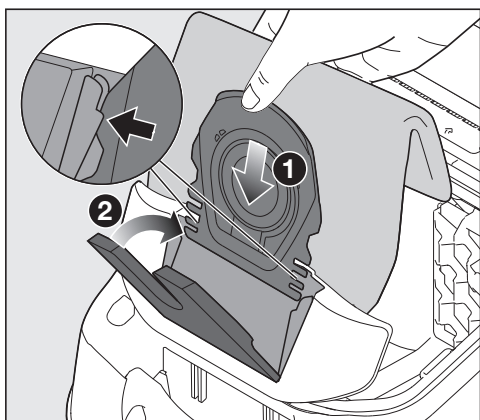
Când capacul compartimentului pentru praf este deschis, dispozitivul de prinde-re turcoaz se ridică automat, astfel încât să puteți scoate sacul de praf.



- Scoateți sacul de praf din suportul pentru sacul de praf prin intermediul clapetei automate.

Dispozitivul de prindere turcoaz împiedică închiderea capacului compartimentului pentru praf atunci când nu este introdus un sac de praf. Nu folosiți forța.

### Introducerea sacului de praf

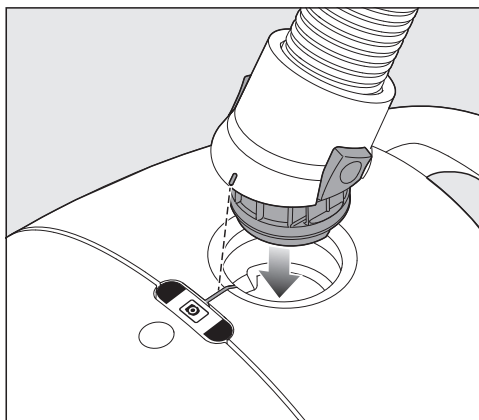


- Introduceți noul sac de praf în suportul de sac de praf pliat până la capăt. Lăsați sacul de praf împăturit, așa cum l-ați scos din ambalaj.

Asigurați-vă că suportul de fixare a sacului de praf intră complet în ghidaj pe ambele părți.

Cârligul maro se închide până când se cuplează clar.

- Închideți ferm capacul compartimentului pentru praf, până când se cuplează cu un clic, și aveți grijă să nu prindeți sacul de praf.

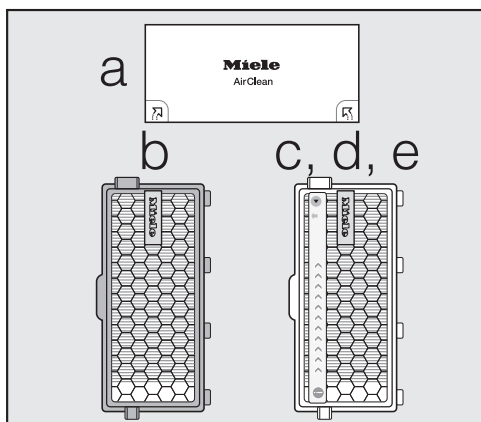


- Introduceți ștuțul de aspirare în racordul aspiratorului, până când se cuplează. Pentru aceasta, aliniați marcajele de ghidare de pe cele două piese.

### Când trebuie înlocuit filtrul de evacuare

În funcție de model, aspiratorul dumneavoastră poate fi furnizat împreună cu unul dintre următoarele tipuri de filtru de evacuare, ca dotare standard:



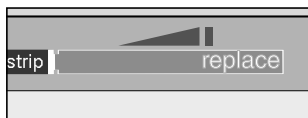


**a** AirClean

Înlocuiți acest filtru de evacuare întotdeauna când desfaceți un pachet nou de saci de praf. Fiecare pachet de saci de praf originali Miele conține un filtru de evacuare AirClean, fiecare pachet mare conține 4 filtre de evacuare AirClean.

**b** AirClean Plus 50 (bleu)

Înlocuiți acest filtru de evacuare după aprox. un an. Puteți să notați data înlocuirii pe filtrul de evacuare.



**c** Silence AirClean 50 (gri)

**d** Active AirClean 50 (negru)

**e** HEPA AirClean 50 (alb)

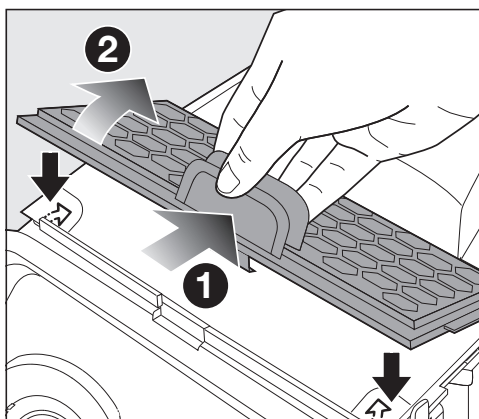
Înlocuiți acest filtru de evacuare dacă afișajul indicatorului de înlocuire filtru timestrip® al filtrului de evacuare este roșu. Puteți să aspirați în continuare. Țineți cont de faptul că puterea de aspirație și filtrare a aspiratorului scade.

## Înlocuirea filtrului de evacuare AirClean

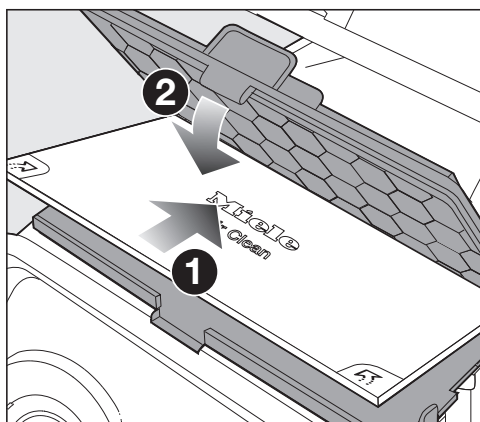
Nu folosiți mai multe filtre de evacuare deodată.

- Deschideți capacul compartimentului pentru praf.

Dacă doriți să instalați un filtru de evacuare AirClean Plus 50, Silence AirClean 50, Active AirClean 50 sau HEPA AirClean 50, citiți secțiunea „Înlocuirea unui tip de filtru de evacuare cu alt tip“.



- Apăsați împreună dispozitivul de eliberare a grilajului filtrului și deschideți grilajul filtrului.
- Scoateți filtrul de evacuare AirClean uzat, ținându-l de una dintre cele două zone curate.



- Introduceți noul filtru de evacuare AirClean.
- Închideți grilajul filtrului.

⚠ Deteriorări datorate contaminării compartimentului pentru praf. Deteriorări cauzate de contaminarea compartimentului pentru praf.

Dacă sacul de praf nu este fixat, cantități mari de praf pot intra în compartimentul pentru praf și pot deteriora componentele.

Înainte de a închide capacul compartimentului pentru praf, asigurați-vă că sacul de praf este introdus și că dispozitivul de prindere este închis.

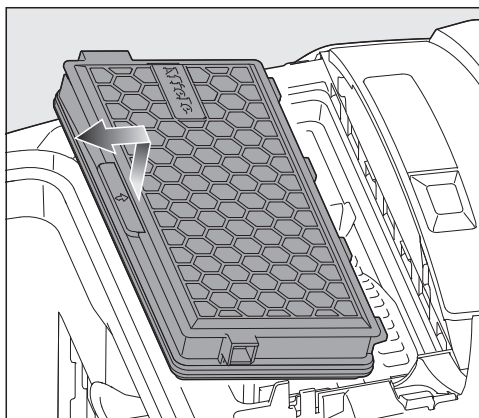
- Închideți ferm capacul compartimentului pentru praf, până când se cuoplează cu un clic, și aveți grijă să nu prindeți sacul de praf.

## Înlocuirea filtrului de evacuare AirClean Plus 50, Silence AirClean 50, Active AirClean 50 și HEPA AirClean 50

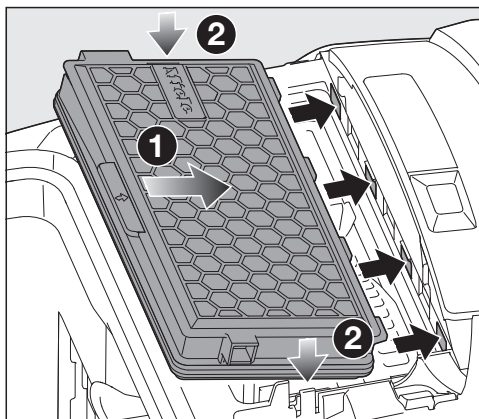
Nu folosiți mai multe filtre de evacuare deodată.

- Deschideți capacul compartimentului pentru praf.

Dacă doriți să instalați un filtru de evacuare AirClean, citiți secțiunea „Înlocuirea unui tip de filtru de evacuare cu alt tip“.



- Ridicați și scoateți filtrul de evacuare.



- Introduceți noul filtru de evacuare și împingeți-l în jos.
- Când utilizați filtrul de evacuare **c**, **d** sau **e** apăsați indicatorul de înlocuire filtru timestrip®.



După aprox. 10–15 secunde, pe marginea din stânga a indicatorului apare o linie subțire roșie.

**⚠ Deteriorări datorate contaminării compartimentului pentru praf. Deteriorări cauzate de contaminarea compartimentului pentru praf.**

Dacă sacul de praf nu este fixat, cantități mari de praf pot intra în compartimentul pentru praf și pot deteriora componentele.

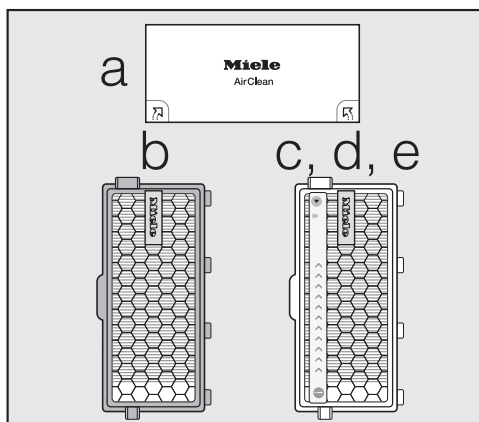
Înainte de a închide capacul compartimentului pentru praf, asigurați-vă că sacul de praf este introdus și că dispozitivul de prindere este închis.

- Închideți ferm capacul compartimentului pentru praf, până când se cuplează cu un clic, și aveți grijă să nu prindeți sacul de praf.

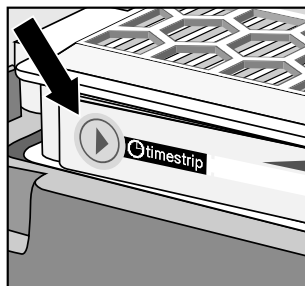
### Înlocuirea unui tip de filtru de evacuare cu alt tip

Nu folosiți mai multe filtre de evacuare deodată.

În funcție de model, aspiratorul dumneavoastră poate fi furnizat împreună cu unul dintre următoarele tipuri de filtru de evacuare, ca dotare standard:

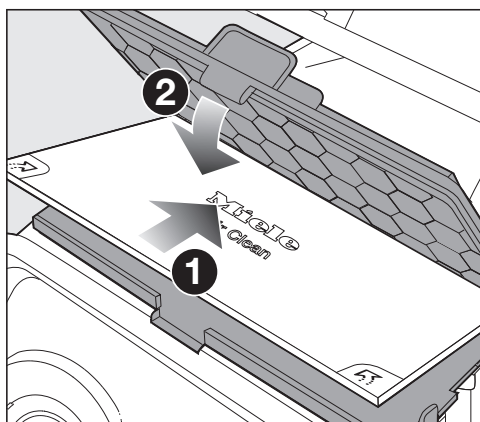


- a AirClean
- b AirClean Plus 50 (bleu)
- c Silence AirClean 50 (gri)
- d Active AirClean 50 (negru)
- e HEPA AirClean 50 (alb)



1. Dacă în locul unui filtru de evacuare **a** introduceți un filtru de evacuare **b**, **c**, **d** sau **e**, trebuie suplimentar să scoateți grilajul filtrului și să introduceți noul filtru de evacuare corespunzător.

În plus, când utilizați filtrul de evacuare **c**, **d** sau **e** trebuie să activați indicatorul de înlocuire filtru timestrip®.



- Introduceți un filtru nou pentru protejarea motorului.
- Închideți cadrul filtrului.
- Introduceți sacul de praf în suport până la închiderea definitivă a dispozitivului de prindere.

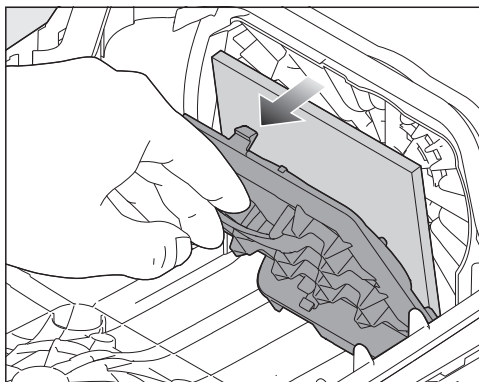
**⚠ Deteriorări datorate contaminării compartimentului pentru praf.**  
 Dacă sacul de praf nu este fixat, cantități mari de praf pot intra în compartimentul pentru praf și pot deteriora componentele.  
 Înainte de a închide capacul compartimentului pentru praf, asigurați-vă că sacul de praf este introdus și că dispozitivul de prindere este închis.

2. Dacă în locul filtrului de evacuare **b**, **c**, **d** sau **e** introduceți un filtru de evacuare **a**, trebuie să introduceți neapărat acest filtru de evacuare într-un grilaj al filtrului.

\* Grilajul filtrului – consultați capitolul „Accesorii opționale”, secțiunea „Filtru”

### Înlocuirea filtrului pentru protejarea motorului (dacă este necesar)

- Deschideți capacul compartimentului pentru praf.
- Scoateți sacul de praf din suport prin intermediul clapetei automate.

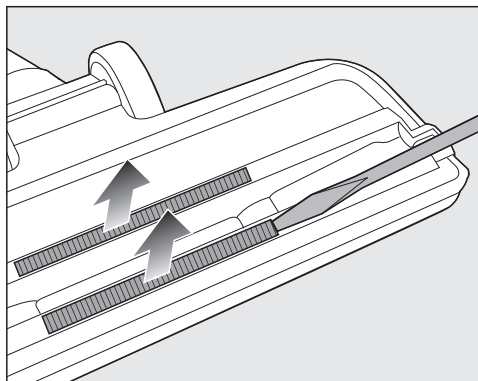


- Desfaceți cadrul filtrului și scoateți filtrul pentru protejarea motorului.

Piese de schimb sunt disponibile la reprezentanța sau Serviciul de asistență tehnică Miele.

## Înlocuirea perilor de colectare a scamelor

Perii de colectare a scamelor, care se găsesc la orificiul de aspirare al duzei pentru podea, pot fi înlocuiți. Verificați-i periodic și înlocuiți-i dacă s-au tocit.



- Scoateți perii din suporturi. Pentru aceasta, folosiți de ex. o șurubelniță cu vârf drept.
- Înlocuiți perii cu unii noi.

## Curățarea aspiratorului și a accesoriilor

**⚠** Pericol de electrocutare din cauza tensiunii de pe rețea.

Aspiratorul este parcurs de tensiune chiar dacă este oprit.

Înainte de orice activitate de curățare, scoateți ștecărul din priză.

**⚠** Pericol de electrocutare din cauza tensiunii de pe rețea.

Dacă ajunge umiditate în aspirator, există pericol de scurtcircuit.

Nu udați niciodată aspiratorul.

Suprafețele exterioare ale aspiratorului și ale accesoriilor sale pot fi îngrijite cu o soluție de curățare convențională pentru plastic.

**⚠** Pagube ca urmare a agenților de curățare nepotrivii.

Toate suprafețele sunt sensibile la zgâriere. Contactul cu agenți de curățare neadecvați poate duce la deteriorarea sau decolorarea acestora.

Nu folosiți substanțe abrazive, detergenți de curățare a sticlei sau universali, sau produse pentru îngrijire pe bază de ulei.

## Curățarea compartimentului pentru praf

Aspirați compartimentul pentru praf cu un al doilea aspirator sau curățați compartimentul cu o lavetă uscată sau cu o perie de praf.

## Remedierea problemelor

Cu ajutorul ghidului de mai jos veți putea remedia majoritatea problemelor și defecțiunilor care pot interveni în timpul utilizării obișnuite a mașinii. Astfel veți putea economisi timp și bani, deoarece nu va mai fi nevoie să contactați Serviciul Clienți.

Puteți găsi informații despre depanarea dvs. la [www.miele.ro/service](http://www.miele.ro/service).

Tabelele de mai jos vă vor ajuta să găsiți și să înlăturați cauza unei defecțiuni sau a unei probleme.



Pericol de electrocutare de la tensiunea de rețea.

Aspiratorul este parcurs de tensiune chiar dacă este oprit.

Înainte de orice activitate de remediere a problemelor, scoateți ștecărul din priză.

Problemă	Cauză posibilă și remediere
<b>Aspiratorul se oprește automat.</b>	<p>Un limitator de temperatură oprește aspiratorul atunci când acesta se încălzește prea tare. Această defecțiune poate apărea, de exemplu, dacă tubul de aspirare este blocat de obiecte mari sau dacă sacul de praf este plin sau conține particule fine de praf sau dacă filtrul pentru protejarea motorului/filtrul de evacuare este foarte murdar.</p> <p>■ Opriți aspiratorul apăsând pedala de picior Pornit/Oprit ① și scoateți ștecărul din priză.</p> <p>După remedierea problemei, așteptați aprox. 20–30 de minute pentru a permite aspiratorului să se răcească. Apoi îl puteți reporni și folosi.</p>

## Serviciu Clienți

La [www.miele.ro/service](http://www.miele.ro/service) veți găsi informații despre cum să remediați singur defecțiunile și despre piesele de schimb Miele.

### Contact în caz de defecțiuni

În cazul oricăror defecțiuni pe care nu le puteți remedia dumneavoastră, vă rugăm să contactați reprezentanța Miele sau Serviciul de asistență tehnică Miele.

Datele de contact ale Serviciului de asistență tehnică Miele sunt trecute la finalul acestor documente.

### Garanție

Perioada de garanție a aparatului este de 2 ani.

Mai multe informații puteți găsi în Condițiile de garanție livrate împreună cu produsul.

## Accesorii opționale

Respectați în primul rând instrucțiunile de curățare și întreținere a suprafeței pe care urmează să o aspirați.

Vă recomandăm să folosiți accesorii originale cu sigla Miele pe ambalaj. Doar astfel puteți asigura funcționarea optimă a aspiratorului, menținerea constantă a puterii de aspirare și rezultate excelente la curățare.

Vă rugăm să rețineți că defecțiunile și daunele la aspirator, provocate de utilizarea unor accesorii care nu poartă sigla Miele pe ambalaj, nu sunt acoperite de garanția pentru aspirator.

## Achiziționarea accesoriilor

Puteți achiziționa accesorii originale Miele prin magazinul online Miele Webshop, prin Servicii pentru Clienți Miele sau de la distribuitorul dvs. Miele.

Puteți recunoaște accesorii originale Miele după sigla Miele de pe ambalaj.

Anumite modele de aspiratoare sunt furnizate având în mod standard unul sau mai multe dintre următoarele accesorii.

### Duză/perii pentru podea

#### Duză pentru podea AllFloor (SBD AF)

Duză pentru podea plată pentru aspirarea sub mobilierul foarte plat. De asemenea, este silențios, ușor și are o foarte bună capacitate de colectare a murdăriei grosiere.

#### Perie turbo TurboTeQ (STB 305-3)

Ideală pentru aspirarea covoarelor textile cu fir tuns.

#### Perie pentru parchet Twister cu articulație rotativă (SBB 300-3)

Este prevăzută cu peri naturali pentru aspirarea podelelor dure, plane, și a nișelor înguste.

#### Perie pentru parchet Twister XL cu articulație rotativă (SBB 400-3)

Este prevăzută cu peri naturali pentru aspirarea rapidă a podelelor dure, plane, de mari dimensiuni și a nișelor înguste.

### Alte accesorii

#### Perie de mână Turbo Mini (STB 101)

Pentru aspirarea tapițeriilor, a saltelelor, a scaunelor de mașină etc.

---

### **Perie universală (SUB 20)**

Pentru aspirarea prafului de pe cărți, polițe etc.

### **Perie pentru lamele și calorifere (SHB 30)**

Pentru aspirarea caloriferelor, a polițelor înguste și a fantelor.

### **Duză pentru saltele (SMD 10)**

Pentru curățarea comodă a saltelelor, tapițeriilor și fantelor acestora.

### **Duză pentru fante, 300 mm (SFD 10)**

Are lungime mai mare, pentru curățarea cutelor, a fantelor și a colțurilor.

### **Duză pentru fante, 560 mm (SFD 20)**

Flexibilă, pentru aspirarea zonelor greu accesibile.

### **Duză pentru tapițerie XL (SPD 20)**

Duză lată pentru tapițerii, pentru aspirarea tapițeriilor, a saltelelor și pernelor.

### **Mâner Comfort cu lumină (SGC 20)**

Pentru iluminarea zonei de lucru.

## **Filtre**

### **Filtru de evacuare AirClean Plus 50 (SF-AP 50)**

Pentru filtrare eficientă și obținerea unui aer deosebit de curat în încăpere.

### **Filtru de evacuare Silence AirClean 50 (SF-SA 50)**

Pentru reducerea semnificativă a zgomotelor aspiratorului.

### **Filtru de evacuare Active AirClean 50 (SF-AA 50)**

Pentru reducerea semnificativă a mirosurilor neplăcute. Ideal pentru posesorii de animale de casă și fumători.

### **Filtru de evacuare HEPA AirClean 50 (SF-HA 50)**

Pentru filtrarea eficientă a prafului fin și a alergenilor. Ideal pentru persoanele alergice la praf.

### **Grilaj pentru filtru**

Grilajul filtrului este necesar dacă în locul unui filtru de evacuare AirClean Plus 50, Silence AirClean 50, Active AirClean 50 sau HEPA AirClean 50 doriți să folosiți un filtru de evacuare AirClean.









# Miele

România  
Miele Appliances S.R.L.  
Piața Presei Libere, nr. 3-5,  
sector 1, București  
Clădirea City Gate, Turnul sudic, etaj 5  
Telefon 021 352 07 77 / 78 / 79  
Fax 021 352 07 76  
E-mail [info@miele.ro](mailto:info@miele.ro)

Miele & Cie. KG  
Carl-Miele-Straße 29  
33332 Gütersloh  
Germania