

## Gebruiksaanwijzing Wasmachine



Lees **beslist** de gebruiksaanwijzing voordat u uw apparaat plaatst, installeert en in gebruik neemt. Dat is veiliger voor uzelf en u voorkomt schade aan uw apparaat.

# Inhoud

---

<b>Veiligheidsinstructies en waarschuwingen</b> .....	<b>5</b>
<b>Bediening van de wasmachine</b> .....	<b>10</b>
Bedieningspaneel .....	10
Hoe werkt het display? .....	11
<b>Uw bijdrage aan de bescherming van het milieu</b> .....	<b>12</b>
<b>Ingebruikneming van het apparaat</b> .....	<b>13</b>
Steeksleutel verwijderen .....	13
<b>Tips om energie en water te besparen</b> .....	<b>15</b>
<b>1. Het wasgoed onder de loep</b> .....	<b>16</b>
<b>2. Trommel vullen</b> .....	<b>17</b>
<b>3. Programma kiezen</b> .....	<b>18</b>
<b>4. Wasmiddel doseren</b> .....	<b>19</b>
Wasmiddellade .....	19
Capsuledosering .....	20
<b>5. Programma starten</b> .....	<b>22</b>
Toevoegen van wasgoed tijdens het programmaverloop (AddLoad) .....	22
<b>6. Programma-einde</b> .....	<b>23</b>
<b>Centrifugeren</b> .....	<b>24</b>
<b>Voorprogrammering</b> .....	<b>25</b>
<b>Programma-overzicht</b> .....	<b>26</b>
<b>Extra functies</b> .....	<b>30</b>
Kort .....	30
Extra water .....	30
Voorwas .....	30
Voorstrijken .....	30
Welke extra functies bij welke wasprogramma's? .....	30
<b>Textielbehandelingssymbolen</b> .....	<b>31</b>
<b>Programmaverloop</b> .....	<b>32</b>
<b>Programmaverloop wijzigen</b> .....	<b>34</b>
Programma wijzigen (kinderbeveiliging) .....	34
Programma stoppen .....	34
<b>Wasmiddelen</b> .....	<b>35</b>
Het juiste wasmiddel .....	35
Wateronthardingsmiddel .....	35
Doseerhulp .....	35

Middelen voor het nabehandelen van het wasgoed .....	35
Aanbevelingen voor Miele wasmiddelen .....	36
Wasmiddeladviezen conform verordening (EU) Nr. 1015/2010.....	36
<b>Reiniging en onderhoud</b> .....	<b>37</b>
Ommanteling en bedieningspaneel reinigen .....	37
Wasmiddellade reinigen .....	37
Hygiëne Info(trommel reinigen).....	39
Watertoevoerzeefje reinigen.....	39
<b>Nuttige tips</b> .....	<b>40</b>
Het lukt niet om een wasprogramma te starten.....	40
Het programma wordt afgebroken en een controlelampje in het display brandt .	40
Symbool in de tijdsaanduiding tijdens het programma .....	41
In het display brandt een controlelampje aan het einde van het programma .....	41
Algemene problemen met de wasmachine .....	42
Een tegenvallend wasresultaat.....	44
De deur kan niet open.....	45
Het openen van de deur bij verstopte afvoer en/of stroomuitval .....	46
<b>Service</b> .....	<b>48</b>
Contact bij storingen.....	48
Na te bestellen accessoires.....	48
EPREL-databank.....	48
Garantie .....	48
<b>Installatie</b> .....	<b>49</b>
Voorkant.....	49
Achterkant .....	50
Plaats van opstelling .....	51
Wasmachine plaatsen .....	51
Transportbeveiliging demonteren .....	52
Transportbeveiliging monteren.....	53
Wasmachine stellen.....	54
Stelvoeten naar buiten draaien en vastzetten .....	54
Onder een werkblad plaatsen .....	55
Was-droogzuil .....	55
Het waterbeveiligingssysteem .....	56
Watertoevoer .....	56
Watertoevoerslang aansluiten .....	57
Waterafvoer.....	57
Bochtstuk gebruiken .....	58
Directe aansluiting op de sifon van een wastafel.....	58
Elektrische aansluiting .....	59
<b>Technische gegevens</b> .....	<b>60</b>

# Inhoud

---

<b>Verbruiksgegevens</b> .....	<b>61</b>
<b>Programmeerfuncties</b> .....	<b>62</b>
Programmeerniveau openen.....	62
Programmeerfunctie (de)selecteren .....	62
Programmeerfunctie bewerken en opslaan.....	63
Programmeerniveau verlaten.....	63
<i>P11</i> Zoemerduur.....	63
<i>P12</i> Zoemer .....	63
<i>P13</i> Toetssignaal.....	64
<i>P14</i> Code .....	64
<i>P22</i> Uitschakeling display.....	64
<i>P24</i> Memory.....	65
<i>P26</i> Extra voorwastijd Katoen.....	65
<i>P28</i> Behoedzaam wassen .....	65
<i>P29</i> Temperatuurverlaging.....	65
<i>P30</i> Extra water .....	66
<i>P31</i> Stand Extra water.....	66
<i>P32</i> Maximaal spoelniveau .....	66
<i>P33</i> Afkoeling van het waswater .....	66
<i>P34</i> Kreukbeveiliging .....	67
<i>P49</i> Lage waterdruk.....	67
<i>P62</i> Lichtsterkte achtergrondverlichting gedimd .....	67
<i>P90</i> Bedrijfsuren .....	67
<i>P00</i> Fabrieksinstelling .....	67
<b>Was- en onderhoudsmiddelen</b> .....	<b>68</b>
Wasmiddelen .....	68
Speciale wasmiddelen  .....	68
Textielonderhoudsmiddel  .....	69
Additieven  .....	69
Reinigings- en onderhoudsmiddelen voor het apparaat.....	69

## Veiligheidsinstructies en waarschuwingen

Deze wasmachine voldoet aan de geldende veiligheidsvoorschriften. Onjuist gebruik kan echter persoonlijk letsel of materiële schade tot gevolg hebben.

Lees daarom de gebruiksaanwijzing aandachtig door voordat u de wasmachine in gebruik neemt. Hierin vindt u belangrijke instructies met betrekking tot de inbouw, de veiligheid, het gebruik en het onderhoud. Dat is veiliger voor uzelf en u voorkomt schade aan de wasmachine.

In overeenstemming met de norm IEC 60335-1 adviseert Miele u uitdrukkelijk om het hoofdstuk over de installatie van de wasmachine en de veiligheidsinstructies en waarschuwingen te lezen en op te volgen.

Wanneer de veiligheidsinstructies en waarschuwingen niet worden opgevolgd, kan Miele niet aansprakelijk worden gesteld voor schade die daarvan het gevolg is.

Bewaar de gebruiksaanwijzing zorgvuldig en geef deze door aan een eventuele volgende eigenaar.

### Efficiënt gebruik

- ▶ Deze wasmachine is uitsluitend bestemd voor huishoudelijk of daarmee vergelijkbaar gebruik.
- ▶ Deze wasmachine is uitsluitend bestemd voor gebruik binnenshuis.
- ▶ Deze wasmachine is uitsluitend bestemd voor het wassen van textiel dat volgens de aanwijzingen van de fabrikant op het onderhoudsetiket in de wasmachine mag worden gewassen. Gebruik voor andere doeleinden kan gevaarlijk zijn. De fabrikant is niet verantwoordelijk voor schade die wordt veroorzaakt door een ander gebruik dan hier aangegeven of door een foutieve bediening.
- ▶ Personen die op grond van hun fysieke of psychische gesteldheid, hun onervarenheid of gebrek aan kennis van dit apparaat niet in staat zijn om het veilig te bedienen, mogen het alleen gebruiken als ze onder toezicht staan van of worden geïnstrueerd door een verantwoordelijk persoon.

### Wanneer er kinderen in huis zijn

- ▶ Kinderen onder de acht jaar mogen alleen in de buurt van de wasmachine komen als ze constant onder toezicht staan.
- ▶ Kinderen mogen de wasmachine niet zonder toezicht reinigen of onderhouden.

## Veiligheidsinstructies en waarschuwingen

---

- ▶ Kinderen vanaf acht jaar mogen de wasmachine alleen dan zonder toezicht gebruiken, als ze weten hoe ze het apparaat veilig moeten bedienen en als ze weten wat voor gevaar zij lopen wanneer ze het niet goed bedienen.
- ▶ Zijn er kinderen in de buurt van de wasmachine, houd ze dan goed in de gaten en zorg ervoor dat ze er niet mee gaan spelen.

### Technische veiligheid

- ▶ Volg de aanwijzingen in de hoofdstukken: “Installatie” en “Technische gegevens”.
- ▶ Controleer vóórdát het apparaat wordt geplaatst, of het zichtbaar beschadigd is. Een beschadigde wasmachine mag niet worden geplaatst en niet in gebruik worden genomen.
- ▶ Vergelijk vóórdát u de wasmachine aansluit de aansluitgegevens (zekering, spanning en frequentie) op het typeplaatje met die van het elektriciteitsnet. Deze moeten beslist overeenkomen. Raadpleeg bij twijfel een electricien.
- ▶ De elektrische veiligheid van de wasmachine is uitsluitend gewaarborgd als deze wordt aangesloten op een aardingssysteem dat volgens de geldende veiligheidsvoorschriften is geïnstalleerd. Laat de huisinstallatie bij twijfel door een vakman/vakvrouw inspecteren. Miele kan niet aansprakelijk worden gesteld voor schade die het gevolg is van een ontbrekende of beschadigde aarddraad.
- ▶ De wasmachine mag niet met een verlengsnoer, een stekkerdoos of iets dergelijks op het elektriciteitsnet worden aangesloten in verband met gevaar voor oververhitting.
- ▶ Defecte onderdelen mogen alleen door originele Miele onderdelen worden vervangen. Alleen van deze Miele onderdelen kunnen wij garanderen, dat zij volledig voldoen aan de veiligheidseisen die wij aan onze producten stellen.
- ▶ Zorg ervoor dat u altijd bij de stekker kunt komen om de spanning van de wasmachine te halen.
- ▶ Wanneer de aansluitkabel is beschadigd, moet de kabel door een erkend vakman/vakvrouw worden vervangen.
- ▶ Het recht op garantie vervalt wanneer de wasmachine wordt hersteld door technici die niet door Miele zijn erkend.

## Veiligheidsinstructies en waarschuwingen

---

► Reparaties aan de wasmachine mogen alleen door vakmensen van Miele worden uitgevoerd. Ondeskundig uitgevoerde reparaties kunnen onvoorziene risico's voor de gebruiker opleveren, waarvoor Miele niet aansprakelijk kan worden gesteld.

► Deze wasmachine mag niet op een niet-stationaire locatie (bijv. op een schip) worden gebruikt.

► Breng geen wijzigingen aan de wasmachine aan die niet uitdrukkelijk door Miele zijn toegestaan.

► Wanneer er een storing wordt verholpen en wanneer de wasmachine wordt gereinigd en onderhouden mag er geen elektrische spanning op de wasmachine staan. Dat is het geval, als aan één van de volgende voorwaarden is voldaan:

- als de stekker uit de contactdoos is getrokken of
- als de desbetreffende zekering van de huisinstallatie is uitgeschakeld of
- als de hoofdschakelaar van de huisinstallatie is uitgeschakeld.

► De wasmachine mag alleen met een nieuwe slangenset op de watervoorziening worden aangesloten. Oude slangen mogen niet worden gebruikt. Controleer de slangen regelmatig. U kunt de slangen dan tijdig vervangen en waterschade voorkomen.

► De waterdruk moet ten minste 100 kPa bedragen, maar mag de 1.000 kPa niet overschrijden.

► Tijdelijk of doorlopend gebruik van een autonome of niet-netsynchrone energievoorziening (zoals microgrids, back-upsystemen) is mogelijk. Voorwaarde voor het gebruik is dat de energievoorziening voldoet aan de bepalingen van EN 50160 of een vergelijkbare standaard.

De veiligheidsvoorzieningen van de huisinstallatie en dit Miele product moeten ook werken bij gebruik van een microgrid of een niet-netsynchrone energievoorziening of de veiligheidsvoorzieningen in de energievoorziening moeten door gelijkwaardige voorzieningen worden vervangen.

### **Nog meer aanwijzingen voor het gebruik**

► Plaats uw wasmachine niet in vorstgevoelige ruimten. Bevroren slangen kunnen scheuren of barsten en de betrouwbaarheid van de elektronische besturing kan door temperaturen onder het vriespunt afnemen.

## Veiligheidsinstructies en waarschuwingen

---

- ▶ Verwijder voordat u de wasmachine in gebruik neemt de transportbeveiliging aan de achterzijde van het apparaat. Zie hoofdstuk: “Installatie”, paragraaf: “Transportbeveiliging verwijderen”. Wanneer u de transportbeveiliging niet verwijdert, kan dat bij het centrifugeren schade veroorzaken aan uw wasmachine en aan de meubels/apparaten die ernaast staan.
- ▶ Sluit de kraan af als u langere tijd afwezig bent (bijv. tijdens vakanties), zeker als er zich in de buurt van de wasmachine geen afvoer in de vloer bevindt, bijvoorbeeld een putje.
- ▶ Denk eraan dat er water kan overstromen. Controleer daarom vóórdat u de waterafvoerslang in een wastafel of wasbak hangt, of het water snel genoeg wegstroomt. Zorg er daarom ook voor dat de afvoerslang niet weg kan glijden. Wanneer de slang niet goed vastzit kan deze door de kracht van het wegstromende water uit de wastafel of wasbak worden gedrukt.
- ▶ Let erop dat u voorwerpen zoals spijkers, naalden, munten en paperclips niet meewast. Deze kunnen namelijk onderdelen van de wasmachine beschadigen (bijv. kuip, wastrommel). Beschadigde onderdelen kunnen op hun beurt weer schade aan het wasgoed veroorzaken.
- ▶ Wees voorzichtig bij het openen van de deur wanneer u de stoomfunctie heeft gebruikt. U loopt het risico zich te verbranden door vrijkomende stoom en door hoge temperaturen van het trommeloppervlak en het glas. Doe een stapje terug en wacht totdat de stoom is weggetrokken.
- ▶ De maximale beladingscapaciteit bedraagt 8,0 kg (droog wasgoed), maar sommige programma's hebben een lagere beladingscapaciteit. Zie hoofdstuk: “Programma-overzicht”.
- ▶ Gebruik in deze wasmachine nooit oplosmiddelhoudende reinigingsmiddelen zoals wasbenzine. Dit om te voorkomen dat onderdelen van het apparaat beschadigd raken, dat er giftige dampen ontstaan, dat er brand uitbreekt of zich een explosie voordoet.
- ▶ Wasgoed dat met oplosmiddelhoudende reinigingsmiddelen is behandeld, moet eerst grondig in helder water worden uitgespoeld, vóórdat het in de wasmachine wordt gewassen.
- ▶ Zorg ervoor dat ook het oppervlak van de wasmachine nooit in aanraking komt met een oplosmiddelhoudend reinigingsmiddel zoals wasbenzine. Dit om beschadigingen aan het kunststof oppervlak te voorkomen.



## Veiligheidsinstructies en waarschuwingen

---

- ▶ Als u het wasmiddel op de juiste manier doseert, is het niet nodig dat u de wasmachine ontkalkt. Mocht dat toch nodig zijn, gebruik daar dan een speciaal ontkalkingsmiddel voor op basis van natuurlijk citroenzuur. Miele adviseert het Miele ontkalkingsmiddel. Dit is verkrijgbaar op internet onder [shop.miele.nl](http://shop.miele.nl), bij uw Miele vakhandelaar of bij Miele Nederland. Volg de adviezen voor het gebruik van ontkalkingsmiddelen strikt op.
- ▶ Wilt u textielverf in de wasmachine gebruiken, kies dan textielverf die daar geschikt voor is, gebruik niet meer verf dan strikt nodig is en neem de aanwijzingen van de textielverffabrikant precies in acht.
- ▶ Ontkleuringsmiddelen kunnen door hun chemische samenstelling corrosie veroorzaken en mogen daarom niet in de wasmachine worden gebruikt.
- ▶ Komt er vloeibaar wasmiddel in de ogen terecht, spoel de ogen dan met veel water schoon. Wordt dit middel per ongeluk ingeslikt, neem dan direct contact op met een arts. Personen die een gevoelige of beschadigde huid hebben, kunnen het vloeibare wasmiddel maar beter niet aanraken.

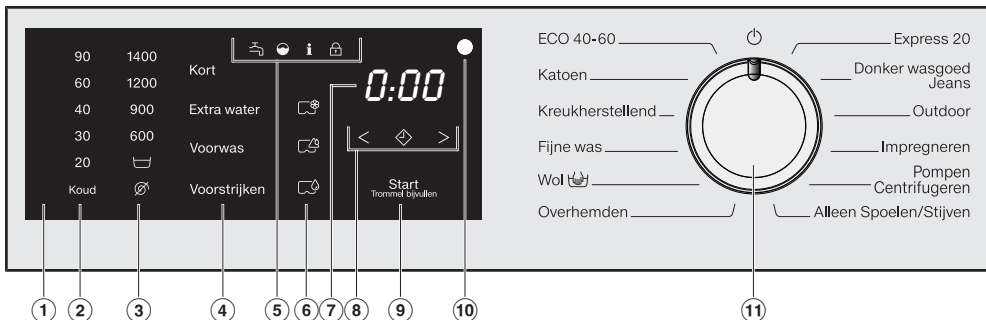
### Accessoires en onderdelen

- ▶ Gebruik alleen originele Miele onderdelen. Als andere onderdelen worden bevestigd of ingebouwd, vervalt het recht op garantie en eventueel de garantie en/of productaansprakelijkheid.
- ▶ Drogers en wasmachines van Miele kunnen als was-droogzuil worden geplaatst. Hiervoor is een specifiek tussenstuk (WTV) nodig dat kan worden nabesteld. Let erop dat het tussenstuk bij uw Miele droger en Miele wasmachine past.
- ▶ Wilt u een Miele sokkel plaatsen, dan kunt u deze nabestellen. Let er dan wel op dat de sokkel bij uw wasmachine past.
- ▶ Miele geeft u na afloop van de serieproductie van de wasmachine een leveringsgarantie van maximaal 15 jaar en minimaal 10 jaar voor essentiële onderdelen.

Worden de veiligheidsinstructies en waarschuwingen niet opgevolgd, dan kan Miele niet aansprakelijk worden gesteld voor schade die daarvan het gevolg is.

# Bediening van de wasmachine

## Bedieningspaneel



### ① Display

Het bedieningspaneel bestaat uit de tijdweergave en verschillende sensortoetsen. De functie van alle sensortoetsen wordt hierna uitgelegd.

### ② Sensortoetsen temperatuur

Met deze toetsen kunt u de gewenste temperatuur instellen.

### ③ Sensortoetsen toerentallen

Met deze toetsen kunt u het gewenste centrifugetoerental instellen.

### ④ Sensortoetsen voor extra functies

Met de extra functies kunt u het gekozen programma nog beter afstemmen op uw wasgoed.

Als u een programma heeft gekozen, zijn de sensortoetsen van de extra functies, die u ook kunt kiezen, gedeimd.

### ⑤ Controlelampjes



brandt bij storingen in de watertoevoer en de waterafvoer.



brandt als er te veel wasmiddel is gedoseerd.



brandt samen met een 1 in de tijdweergave ter herinnering aan de hygiëne-info.

brandt samen met een 2 in de tijdweergave ter herinnering aan de TwinDos-reiniging.



de functie *Trommel bijvullen* kan niet worden gekozen.

### ⑥ Sensortoetsen CapDosing



CapDosing van textielonderhoudsmiddelen (bijv. wasverzachters, impregneermiddelen)



CapDosing van additieven (bijv. wasmiddelversterkers)



CapDosing van wasmiddelen (alleen voor de hoofdwash)

## ⑦ Tijdsaanduiding

Wanneer u een programma start, geeft het display in uren en minuten aan hoelang het programma gaat duren.

Wanneer u een programma start met voorprogrammering, geeft het display pas na afloop van de voorgeprogrammeerde tijd aan hoelang het programma gaat duren.

## ⑧ Sensortoetsen < ◀ ▶ >

De tijdsaanduiding geeft de voorgeprogrammeerde tijd aan.

Nadat het programma is gestart, wordt de voorgeprogrammeerde tijd in het display afgeteld.

Na afloop van de voorgeprogrammeerde tijd start het programma automatisch en geeft de tijdsaanduiding aan hoelang het programma vermoedelijk gaat duren.

◀ Als u sensortoets ▶ aantipt, wordt een latere starttijd voor het programma gekozen (voorprogrammering). Als u een tijdstip gekozen heeft, gaat ▶ fel branden.

> Door sensortoets > aan te tippen, verhoogt u de voorgeprogrammeerde tijd.

< Door sensortoets < aan te tippen, verlaagt u de voorgeprogrammeerde tijd.

## ⑨ Sensortoets Start/Trommel bijvullen

Ⓐ De sensortoets knippert zodra een programma kan worden gestart. Als u de sensortoets *Start/Trommel bijvullen* aanraakt, start het gekozen programma. De sensortoets brandt constant.

Ⓑ Als het programma is begonnen, maakt de sensortoets *Start/Trommel bijvullen* het bijvullen van de trommel mogelijk.

## ⑩ Optische interface

De optische interface gebruikt Miele voor servicedoeleinden.

## ⑪ Programmakeuzeschakelaar

Voor het kiezen van een programma en het uitschakelen van het apparaat. U schakelt de wasmachine in door een programma te kiezen en uit door de programmakeuzeschakelaar op ⏻ te zetten.

## Hoe werkt het display?

De sensortoetsen ②, ③, ④, ⑥, ⑧ en ⑨ reageren op aanraking met de vingertoppen. U kunt een keuze maken, zolang de desbetreffende sensortoets verlicht is.

Een fel verlichte sensortoets betekent: momenteel gekozen

Een gedimde sensortoets betekent: kan gekozen worden

# Uw bijdrage aan de bescherming van het milieu

---

## Afdanken van de verpakking

De verpakking zorgt ervoor dat u het apparaat gemakkelijk kunt hanteren en beschermt het apparaat tegen transport schade. Het verpakkingsmateriaal is uitgekozen met het oog op een zo gering mogelijke belasting van het milieu en is in het algemeen recyclebaar.

Door hergebruik van verpakkingsmateriaal wordt er op grondstoffen bespaard. Gebruik materiaalspecifieke inzamelings- en retouropties voor recyclebaar materiaal. Uw Miele vakhandelaar neemt de transportverpakking terug.

## Afdanken van het apparaat

Elektrische en elektronische apparaten bevatten meestal waardevolle materialen. Ze bevatten ook stoffen, mengsels en onderdelen die nodig zijn geweest om de apparaten goed en veilig te laten functioneren. Wanneer u uw af te danken apparaat bij het gewone huisvuil afvoert of er niet goed mee omgaat, kunnen deze stoffen schadelijk zijn voor de gezondheid en het milieu. Voer het af te danken apparaat daarom nooit via het gewone huisvuil af.



Lever het apparaat in bij een gratis, gemeentelijk inzameldepot voor elektrische en elektronische apparaten, bij uw vakhandelaar of bij Miele. U bent wettelijk zelf verantwoordelijk voor het wissen van eventuele persoonlijke gegevens op het af te danken apparaat. U bent wettelijk verplicht om niet compleet ingebouwde gebruikte batterijen en accu's alsmede lampen die onbeschadigd kunnen worden verwijderd, te verwijderen. Breng deze naar een geschikte inzamellocatie, waar u ze gratis kunt inleveren. Het af te danken apparaat moet totdat u het wegbrengt buiten het bereik van kinderen worden bewaard.

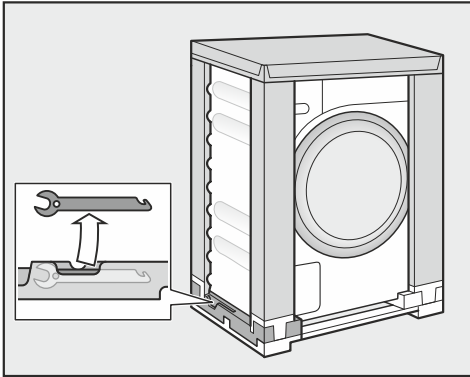
# Ingebruikneming van het apparaat

⚠️ Schade door onjuist plaatsen en aansluiten.

Het onjuist plaatsen en aansluiten van de wasmachine leidt tot ernstige materiële schade.

Lees het hoofdstuk: "Installatie".

## Steeksleutel verwijderen



- Haal linksonder de steeksleutel uit de verpakking om de transportbeveiliging te kunnen verwijderen.

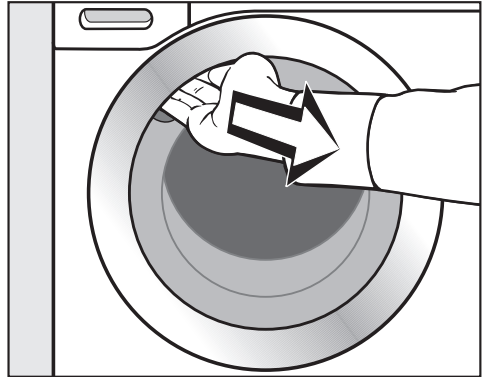
## Beschermfolie en reclamestickers verwijderen

- Verwijder:
  - de beschermfolie (voor zover aanwezig) van de deur.
  - alle reclamestickers (voor zover aanwezig) van de voorkant en het deksel.

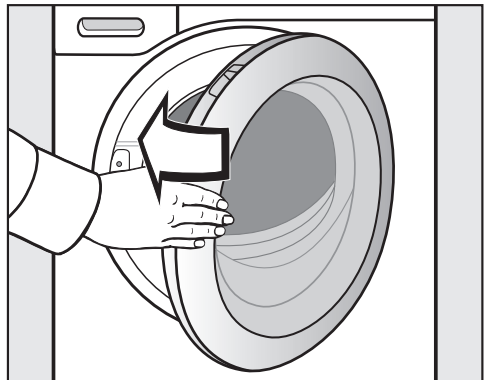
Stickers die u na het openen van de deur ziet zitten (bijv. het typeplaatje), mag u niet verwijderen.

## Bochtstuk uit de trommel verwijderen

In de trommel bevindt zich een bochtstuk voor de afvoerslang.



- Pak de deur bij de greep vast en trek deze open.
- Haal het bochtstuk uit de trommel.



- Zwaai de deur dicht.

Iedere wasmachine wordt in de fabriek getest. Het is mogelijk dat er als gevolg van deze tests wat water in de trommel achterblijft.

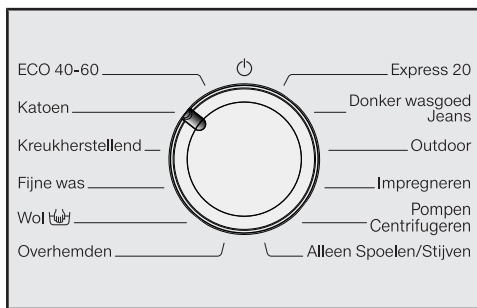
# Ingebruikneming van het apparaat

## Eerste wasprogramma starten

U bereikt het optimale water- en stroomverbruik en het beste wasresultaat alleen als de wasmachine wordt gekalibreerd.

Daarvoor **moet** het programma *Katoen* zonder wasgoed en zonder wasmiddel worden gestart.

- Draai de kraan open.



- Draai de keuzeschakelaar op *Katoen*.

De wasmachine is nu ingeschakeld en in het display gaat de temperatuur 40 °C branden.

- Raak de sensortoets *Start/Trommel bijvullen* aan.

Het wasprogramma wordt gestart.

Na 10 minuten worden de indicatoren behalve de sensortoets *Start/Trommel bijvullen* donker.

## Deur openen na afloop van het programma

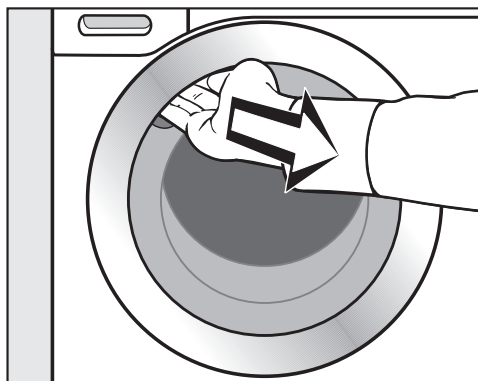
Tijdens de kreukbeveiliging is de deur nog vergrendeld. Tijdens de eerste 10 minuten is het bedieningspaneel verlicht. Daarna dooft het bedieningspaneel en knippert de sensortoets *Start/Trommel bijvullen*.

- Draai de keuzeschakelaar op  $\odot$ .

In de tijdsaanduiding verschijnt: -0- en het controlelampje  $\mathbb{L}$  dooft.

De deur wordt ontgrendeld.

**Tip:** Na de kreukbeveiliging heeft de wasmachine zich uitgeschakeld en is de deur automatisch ontgrendeld. Het bedieningspaneel is helemaal donker.



- Pak de deur bij de greep vast en trek deze open.

**Tip:** Laat de deur op een kiertje staan, zodat de trommel kan drogen.

Het apparaat is nu klaar voor gebruik.

## Energie- en waterverbruik

- Maak zoveel mogelijk gebruik van de maximale belading van een programma. Het energie- en waterverbruik zijn dan, vergeleken met de totale hoeveelheid wasgoed, het laagst.
- Programma's die efficiënter zijn in energie- en waterverbruik hebben meestal een langere programmaduur. Door de verlenging van de programmaduur kan de bereikte wastemperatuur worden verlaagd bij een constant wasresultaat.

Het programma ECO 40-60 heeft bijvoorbeeld een langere programmaduur dan het programma Katoen 40 °C of 60 °C. Het programma ECO 40-60 is efficiënter in energie- en waterverbruik, maar heeft wel een langere programmaduur.

- Gebruik programma Express 20 voor kleinere hoeveelheden licht vervuild wasgoed.
- Moderne wasmiddelen maken het mogelijk om op lagere temperaturen te wassen, (bijv. 20 °C). Maak gebruik van die mogelijkheid om energie te besparen.

## Hygiëne in de wasmachine

Wanneer er regelmatig met lage temperaturen en/of een vloeibaar wasmiddel wordt gewassen, bestaat het gevaar dat er zich in de wasmachine ziektekiemen en geurtjes ontwikkelen. Daarom beveelt Miele aan de wasmachine een keer per maand te reinigen.

Als op het bedieningspaneel het controlelampje **i** samen met een **7** in de tijdweergave brandt, moet de wasmachine worden gereinigd.

## Instructies voor het daaropvolgend machinaal drogen

Het gekozen centrifugetoerental beïnvloedt het restvocht van het wasgoed en de geluidsemisatie van de wasmachine.

Hoe hoger het centrifugetoerental van de wasmachine, hoe minder restvocht er in het wasgoed achterblijft. De geluidsemisatie van de wasmachine stijgt echter wel.

Om energie te besparen tijdens het drogen, selecteert u het hoogst mogelijke centrifugetoerental voor het betreffende wasprogramma.

## Gebruik van wasmiddelen

- Gebruik hoogstens zoveel wasmiddel als op de wasmiddelverpakking staat aangegeven.
- Controleer bij het doseren van het wasmiddel hoe vuil het wasgoed is.
- Reduceer bij geringere beladingshoeveelheden de wasmiddelhoeveelheid. Gebruik bij halve belading ca.  $\frac{1}{3}$  minder wasmiddel.

# 1. Het wasgoed onder de loep



- Maak de zakken leeg.

## ⚠️ Schade door voorwerpen.

Voorwerpen zoals spijkers, munten en paperclips kunnen het wasgoed en onderdelen van de machine beschadigen.

Controleer voordat u gaat wassen of er voorwerpen in het wasgoed zitten. Zo ja, verwijder deze dan.

## Wasgoed sorteren

- Sorteert het wasgoed naar kleur en naar de symbolen in het onderhoudsetiket, dat zich in de kraag of in de zijnaad bevindt.

**Tip:** donkergekleurd wasgoed geeft bij de eerste wasbeurten vaak iets af. Was licht en donker wasgoed daarom apart.

## Vlekken voorbehandelen

- Verwijder vóór het wassen eventuele vlekken op het wasgoed. Doe dat zolang de vlekken nog niet zijn opgedroogd. Verwijder vlekken door ze met een niet afgevend doek te deppen. Niet wrijven!

**Tip:** vlekken (van bloed, ei, koffie, thee, etc.) kunt u vaak eenvoudig verwijderen. Miele heeft hiervoor een speciale vlekkenwijzer samengesteld. U vindt de vlekkenwijzer via de internet-link naar de huishoudelijke apparaten.

⚠️ Schade door oplosmiddelhoudende reinigingsmiddelen  
Wasbenzine, vlekkenmiddeltjes enz. kunnen kunststof onderdelen beschadigen.


Wanneer u het wasgoed van tevoren met een oplosmiddelhoudend reinigingsmiddel, bijv. wasbenzine, behandelt, let er dan op dat het middel niet met kunststof onderdelen in aanraking komt.

⚠️ Gevaar voor explosie door oplosmiddelhoudende reinigingsmiddelen.  
Bij gebruik van oplosmiddelhoudende reinigingsmiddelen kan een explosief mengsel ontstaan.

Gebruik geen oplosmiddelhoudende reinigingsmiddelen in de wasmachine.

## Algemene tips

- Verwijder bij vitrage de haakjes en de loodband of wikkel de vitrage in een waszak.
- Maak losgeraakte bh-beugels vast of verwijder ze.
- Sluit ritsen, klittenbandsluitingen, haakjes en oogjes voor het wassen.
- Knoop dekbedovertrekken en kussenslopen dicht, zodat er geen ander textiel in terecht kan komen.

Was geen textiel dat volgens het onderhoudsetiket **niet** kan worden gewassen (symbool )



## 2. Trommel vullen

### Deur openen



- Leg uw hand in de greep van de deur en trek de deur open.

Controleer of er zich dieren of voorwerpen in de trommel bevinden, voordat u het wasgoed erin stopt.

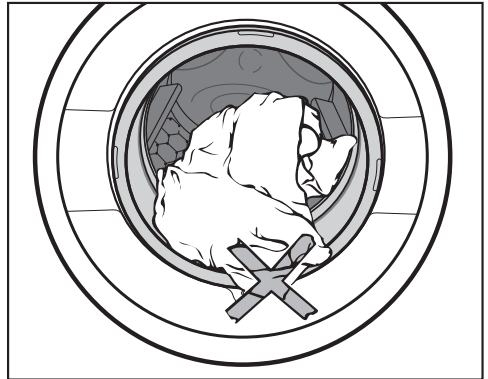
Bij maximale belading is het energie- en waterverbruik, vergeleken met de totale hoeveelheid wasgoed, het laagst. Als de maximale beladingscapaciteit wordt overschreden, vallen de wasresultaten tegen en gaat het wasgoed sneller kreuken.

- Leg het wasgoed uitgevouwen en losjes in de trommel.

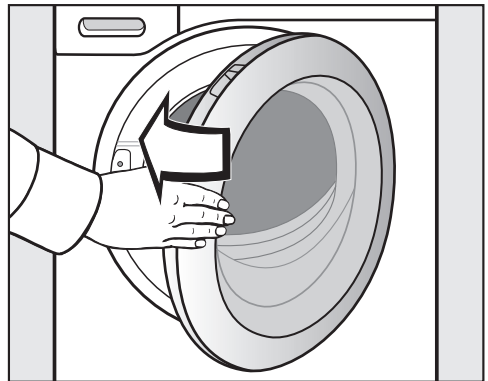
Met wasgoed van verschillende grootte bereikt u een beter wasresultaat en kan het wasgoed zich tijdens het centrifugeren beter verdelen.

**Tip:** Houd u aan de maximale belading van de verschillende wasprogramma's.

### Deur sluiten



- Let erop dat er niets tussen deur en manchet beklemd raakt.

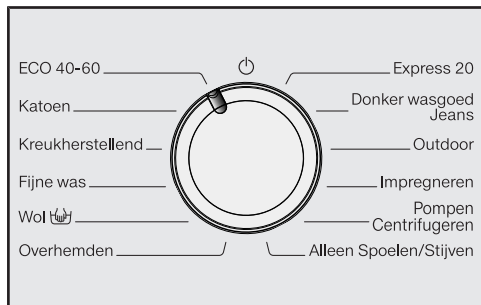


- Zwaai de deur dicht.

### 3. Programma kiezen

#### Programmakeuze

Als u de keuzeschakelaar op een programma draait, wordt de wasmachine ingeschakeld.



- Draai de keuzeschakelaar op het gewenste programma.

In de tijdsaanduiding verschijnt de vermoedelijke duur van het programma en in het display gaan de voorgeprogrammeerde temperatuur en het voorgeprogrammeerde centrifugetoerental branden.

#### Temperatuur en centrifugetoerental kiezen

De voorgeprogrammeerde temperatuur en het voorgeprogrammeerde centrifugetoerental van het programma gaan fel branden. De temperaturen en toerentallen, die u bij het programma kunt kiezen, zijn gedimd.

De in de wasmachine bereikte temperaturen kunnen afwijken van de gekozen temperaturen. De combinatie van energiegebruik en wastijd zorgt voor een optimaal wasresultaat.

90	1400
60	1200
40	900
30	600
20	
Koud	

- Raak de sensortoets van de gewenste temperatuur aan. Die gaat fel branden.
- Raak de sensortoets van het gewenste centrifugetoerental aan. Dat gaat fel branden.

#### Extra functies kiezen

De extra functies die u bij het programma kunt kiezen, zijn gedimd.

Kort
Extra water
Voorwas
Voorstrijken

- Tip de sensortoets van de gewenste extra functie aan. Deze gaat fel branden.

**Tip:** u kunt bij een programma meerdere extra functies kiezen.

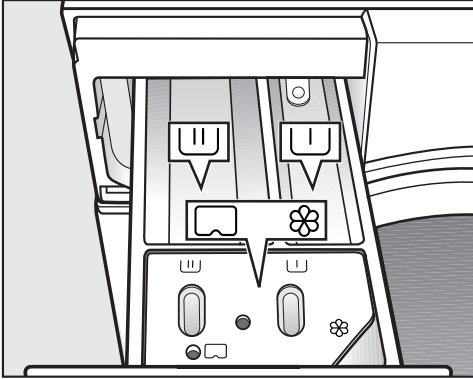
Meer informatie over de extra functies vindt u in het hoofdstuk “Extra functies”

## 4. Wasmiddel doseren

### Wasmiddellade

U kunt alle wasmiddelen gebruiken, die geschikt zijn voor niet-professionele wasmachines. Volg de gebruiks- en dosiertips op de verpakking van het wasmiddel op.

### Wasmiddel doseren



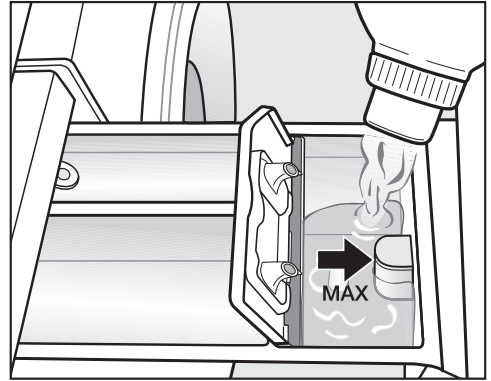
- Trek de wasmiddellade naar buiten en doseer de wasmiddelen in de vakjes.

☐ Wasmiddel voor de voorwas

☐☐ Wasmiddel voor de hoofdwash

☐☐☐ Wasverzachter, appreteermiddel,  
vloeibaar stijfsel of capsule

### Wasverzachter gebruiken



- Doseer wasverzachter of stijfsel in vakje ☐☐☐. **Doseer niet hoger dan de pijl.**




Het middel wordt automatisch met het laatste spoelwater in de trommel gespoeld. Aan het einde van het wasprogramma blijft er een klein beetje water in vakje ☐☐☐ staan.

Als u meermaals stijfsel heeft gebruikt, reinig dan de wasmiddellade. Reinig de zuighevel extra goed.

## 4. Wasmiddel doseren


### Capsuledosering

Er zijn capsules met drie verschillende soorten inhoud:

-  = Textielonderhoudsmiddelen (bijv. wasverzachters, impregneermiddelen)
-  = Additieven (bijv. wasmiddelversterkers)
-  = Wasmiddelen (alleen voor de hoofdwash)

Een capsule bevat altijd de juiste hoeveelheid voor één wasbeurt.

Deze capsules zijn verkrijgbaar via de Miele webshop, bij Miele of bij de Miele vakhandelaar.

 Gevaar voor de gezondheid door capsules.

De inhoudsstoffen in capsules kunnen gevaarlijk zijn voor de gezondheid als u ze inslikt of als ze met de huid in contact komen.

Bewaar de capsules buiten het bereik van kinderen.

### Capsuledosering inschakelen

- Tip de sensortoets van de gebruikte capsule aan.

#### Sensortoets



voor



voor



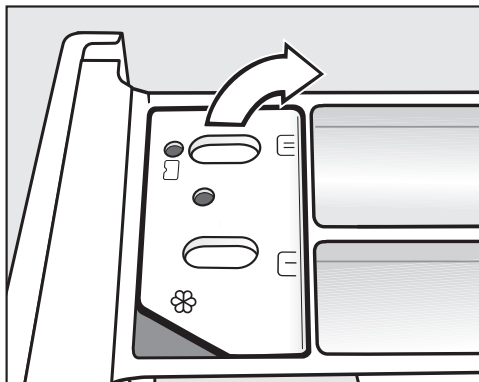
voor

#### Capsule

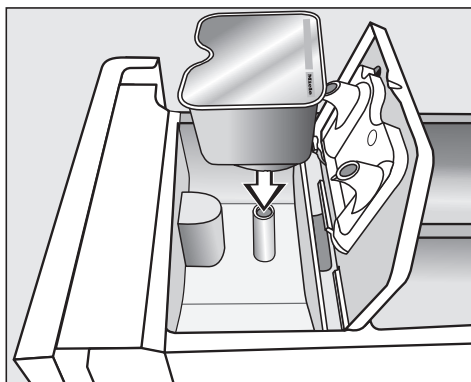


### Capsule plaatsen

- Open de wasmiddellade.



- Open het klepje van vakje / .



- Druk de capsule er stevig in.

## 4. Wasmiddel doseren



- Sluit het klepje en druk het stevig dicht.
- Sluit de wasmiddellade.

Als u de capsule in de wasmiddellade plaatst, gaat de capsule open. Als u de capsule ongebruikt weer uit de wasmiddellade verwijdert, kan er reinigingsmiddel uit lopen. Gooi een geopende capsule weg.

De inhoud van een capsule wordt op het juiste tijdstip toegevoegd.

Het water stroomt bij capsuledosering uitsluitend via de capsule in vakje ☼.  
Giet geen extra wasverzachter in vakje ☼.

- Verwijder de lege capsule na afloop van het wasprogramma.

Om technische redenen blijft er altijd wat water in de capsule zitten.

### Capsuledosering uitschakelen/wijzigen

- U kunt de capsuledosering uitschakelen door de fel verlichte sensortoets aan te tippen.
- U kunt de capsuledosering wijzigen door een van de andere capsuletoetsen aan te tippen.

### Tips voor de dosering

Controleer bij het doseren van het wasmiddel hoe vuil het wasgoed is en hoeveel wasgoed u heeft. Verminder de hoeveelheid wasmiddel bij een kleinere hoeveelheid wasgoed (bijv. bij een halve trommel de hoeveelheid wasmiddel met  $\frac{1}{3}$  verminderen).

#### Te weinig wasmiddel:

- Heeft als effect, dat het wasgoed niet schoon en na verloop van tijd grauw en hard wordt.
- Bevordert schimmelvorming in de wasmachine.
- Heeft als effect, dat vet niet volledig verwijderd wordt.
- Bevordert kalkaanslag op de verwarmingselementen.

#### Te veel wasmiddel:

- Heeft als effect dat het wasgoed niet goed gereinigd, gespoeld en gecentrifugeerd wordt.
- Heeft als effect dat er meer water wordt verbruikt door een automatisch ingeschakelde extra spoelgang.
- Versterkt de belasting voor het milieu.

## 5. Programma starten

### Programma starten



- Raak de knipperende sensor-toets *Start/Trommel bijvullen* aan.

De deur wordt vergrendeld en het wasprogramma gestart.

Als u een starttijd voorgeprogrammeerd heeft, loopt deze in de tijdsaanduiding af. Na afloop van de voorgeprogrammeerde tijd of direct na de start verschijnt de programmaduur in de tijdsaanduiding.

### Energiebesparing

Na 10 minuten worden de indicatoren donker. De sensortoets *Start/Trommel bijvullen* knippert.




U kunt de indicatoren weer inschakelen:

- Raak de sensortoets *Start/Trommel bijvullen* aan (dat heeft geen invloed op een lopend programma).

### Toevoegen van wasgoed tijdens het programmaverloop (AddLoad)

Het bijvullen van de trommel of het verwijderen van wasgoed is altijd mogelijk, zolang in het bedieningspaneel niet het symbool  brandt.

- Raak de sensortoets *Start/Trommel bijvullen* aan.

In de tijdsaanduiding verschijnen draaiende streepjes  ...  ... .

Als in de tijdsaanduiding het woord *Add* staat, kan de deur worden geopend.

- Open de deur en leg het wasgoed in de trommel of haal het wasgoed eruit.
- Sluit de deur.
- Raak de sensortoets *Start/Trommel bijvullen* aan.

Het wasprogramma wordt voortgezet.

Over het algemeen is toevoegen of verwijderen van wasgoed niet mogelijk wanneer:

- de temperatuur van het waswater boven 55 °C ligt.
- het waterniveau in de trommel te hoog is.

### Deur openen en was uit de trommel halen

Tijdens de kreukbeveiliging is de deur nog vergrendeld. Tijdens de eerste 10 minuten is het bedieningspaneel verlicht. Daarna dooft het bedieningspaneel en knippert de sensortoets *Start/Trommel bijvullen*.

- Draai de keuzeschakelaar op .

In de tijdsaanduiding verschijnt: -0- en het controlelampje  dooft.

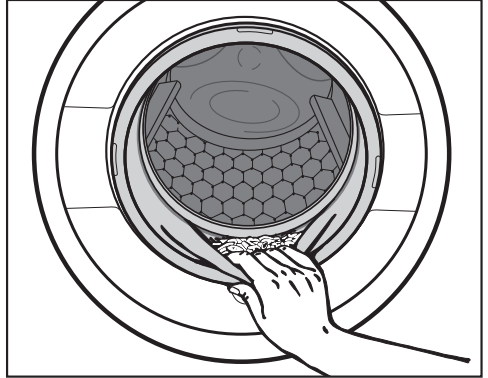
De deur wordt ontgrendeld.

**Tip:** Na de kreukbeveiliging wordt de deur automatisch ontgrendeld.



- Pak de deur bij de greep vast en trek deze open.
- Neem het wasgoed uit de trommel.

Achtergebleven wasgoed kan bij de volgende wasbeurt krimpen of afgeven.  
Verwijder al het wasgoed uit de trommel.



- Controleer of er vreemde voorwerpen in de manchet van de deur zijn achtergebleven.

**Tip:** Laat de deur op een kiertje open, zodat de trommel kan drogen.

- Heeft u een capsule gebruikt, verwijder deze dan uit de wasmiddellade.

**Tip:** Laat de wasmiddellade op een kiertje openstaan, zodat de lade kan drogen.


# Centrifugeren

## Eindcentrifugetoerental in het wasprogramma

Wanneer u een programma kiest, is in het display altijd het optimale centrifugetoerental voor dit programma fel verlicht.

In sommige wasprogramma's kan een hoger centrifugetoerental worden gekozen.


In de tabel staat het hoogst mogelijke centrifugetoerental.

Programma	Omw./min.
ECO 40-60	1400
Katoen	1400
Kreukherstellend	1200
Fijne was	900
Wol 	1200
Overhemden	900
Express 20	1200
Donker wasgoed / Jeans	1200
Outdoor	900
Impregneren	1200
Pompen / Centrifugeren	1400
Alleen Spoelen / Stijven	1200

## Het centrifugeren tussen de spoelgangen

Het wasgoed wordt niet alleen aan het eind, maar ook na de hoofdwash en tussen de spoelgangen gecentrifugeerd. Stelt u een lager eindcentrifugetoerental in, dan wordt er ook na de hoofdwash en tussen de spoelgangen met een lager toerental gecentrifugeerd. In het programma *Katoen* wordt bij een toerental van lager dan 700 omw/min een spoelgang ingelast.

## Eindcentrifugeren (spoelstop) uitschakelen

- Raak de sensortoets  (spoelstop) aan.

Bij een spoelstop blijft het wasgoed na de laatste spoelgang in het water liggen. Daardoor kreukt het wasgoed minder wanneer u het niet direct uit de trommel haalt.

## Het programma beëindigen met centrifugeren

Op het bedieningspaneel brandt de sensortoets met het optimale centrifugetoerental. U kunt het centrifugetoerental veranderen.

- Raak de sensortoets *Start/Trommel bijvullen* aan.

## Het programma beëindigen zonder centrifugeren

- Reduceer het centrifugetoerental naar 0.
- Raak de sensortoets *Start/Trommel bijvullen* aan.

## Het centrifugeren tussen de spoelgangen en het eindcentrifugeren overslaan

- Druk op sensortoets .

Na de laatste spoelgang wordt het water afgepompt en wordt de kreukbeveiliging ingeschakeld.


In enkele programma's wordt een extra spoelgang ingelast.

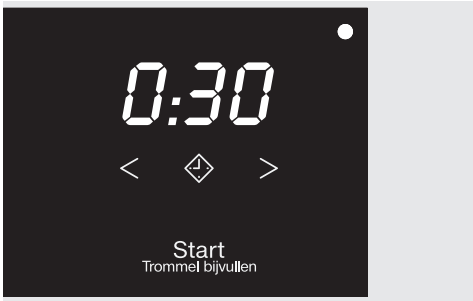


Met de voorprogrammering kunt u de programmastart 30 minuten tot maximaal 24 uur van tevoren instellen. Dat kunt u bijvoorbeeld doen om gebruik te maken van een voordelig nachttarief.

## Voorprogrammering kiezen

U kunt de voorprogrammering niet kiezen bij de programma's *Pompen / Centrifugeren* en *Impregneren*.

- Kies het gewenste wasprogramma.
- Raak de sensortoets  aan.



De sensortoets  brandt fel.

- Raak de sensortoets < of > zo vaak aan, totdat de gewenste voorprogrammering in de tijdsaanduiding verschijnt.
- Als de voorgeprogrammeerde tijd korter is dan 10 uur, verandert deze in stappen van 30 minuten
- Als de voorgeprogrammeerde tijd langer is dan 10 uur, verandert deze in stappen van 1 uur


## Voorprogrammering starten




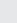
- Raak de knipperende sensor-toets *Start/Trommel bijvullen* aan.

De voorprogrammering start en loopt af in de tijdsaanduiding.

## Gestarte voorprogrammering wijzigen of afbreken

Als de geselecteerde voorprogrammering is gestart, kan deze niet meer worden gewijzigd.

- Draai de keuzeschakelaar op .
- Draai de keuzeschakelaar op een willekeurig programma.

In de tijdsaanduiding worden draaiende streepjes  ...  ...  of  weergegeven.


De deur wordt ontgrendeld.

- Kies een programma en desgewenst een nieuwe voorgeprogrammeerde tijd.

## Programma-overzicht

<b>ECO 40-60</b>		<b>maximaal 8,0 kg</b>
Wasgoed	Normaal vervuild wasgoed van katoen	
Tip	<p>In één wascyclus kan gemengd wasgoed van katoen voor de temperatuur 40° en 60 °C worden gewassen.</p> <p>Voor wasgoed van katoen is dit programma het meest efficiënt voor wat betreft het energie- en waterverbruik.</p>	
<b>Opmerking voor testinstituten:</b>		
Testprogramma voor de naleving van de Ecodesign-richtlijn nr. 2019/2023 en energielabeling volgens richtlijn nr. 2019/2014.		
<b>Katoen</b>		<b>90 °C tot koud</b>
<b>maximaal 8,0 kg</b>		
Wasgoed	T-shirts, ondergoed, tafellinnen enzovoort, wasgoed van katoen, linnen of mengweefsels	
Tip	Voor wasgoed dat aan bijzonder hoge hygiënische eisen moet voldoen, moet een temperatuur van 60 °C of hoger worden gekozen.	
<b>Opmerking voor testinstituten:</b>		
Katoen 20 °C: programma voor licht vervuild wasgoed van katoen		
Testprogramma voor de naleving van de Ecodesign-richtlijn nr. 2019/2023.		
<b>Kreukherstellend</b>		<b>60 °C tot koud</b>
<b>maximaal 3,5 kg</b>		
Wasgoed	Wasgoed van synthetische vezels, mengweefsels of kreukherstellend behandeld katoen	
Tip	Kies bij kreukgevoelig wasgoed een lager eindcentrifugeertoerental.	

## Programma-overzicht

<b>Fijne was</b>		<b>40 °C tot koud</b>	<b>maximaal 2,0 kg</b>
Wasgoed	<p>Kwetsbaar wasgoed van synthetische vezels, mengweefsels en viscose</p> <p>Outdoorjacks en -broeken met membranen als Gore-Tex®, SYMPA-TEX®, WINDSTOPPER® enzovoort.</p> <p>Vitrages die volgens de fabrikant in de wasmachine kunnen worden gewassen.</p>		
Tip	<ul style="list-style-type: none"> <li>- Bij outdoor kleding: klittenbandsluitingen en ritssluitingen sluiten en geen wasverzachter gebruiken.</li> <li>- U kunt dit wasgoed wanneer dat nodig is nabehandelen met het programma <i>Impregneren</i>. Het is beter om dit niet na iedere wasbeurt te doen.</li> <li>- Vitrages trekken veel stof aan en zullen daarom vaak met een programma met voorwas moeten worden gewassen.</li> <li>- Schakel het centrifugeren bij kreukgevoelig wasgoed uit.</li> </ul>		
<b>Wol </b>		<b>40 °C tot koud</b>	<b>maximaal 2,0 kg</b>
Wasgoed	Wasgoed van wol en wasgoed waar o.a. wol in zit		
Tip	Let bij kreukgevoelig wasgoed op het eindcentrifugeertoerental.		
<b>Overhemden</b>		<b>60 °C tot koud</b>	<b>maximaal 1,0 kg/2,0 kg</b>
Wasgoed	Overhemden en blouses van katoen en mengweefsels		
Tip	<ul style="list-style-type: none"> <li>- Behandel kragen en manchetten vóór als dat nodig is.</li> <li>- Gebruik voor zijden overhemden en blouses het programma <i>Fijne was</i>.</li> <li>- Als de vooraf ingestelde extra functie <i>Voorstrijken</i> wordt uitgeschakeld, wordt de maximale beladingscapaciteit naar 2,0 kg verhoogd.</li> </ul>		

## Programma-overzicht

<b>Express 20</b>		<b>40 °C tot koud</b>	<b>maximaal 3,5 kg</b>
Wasgoed	Katoenen wasgoed dat nauwelijks gedragen of vrijwel niet vuil is		
Tip	De extra functie <i>Kort</i> is automatisch ingesteld.		
<b>Donker wasgoed / Jeans</b>		<b>60 °C tot koud</b>	<b>maximaal 3,0 kg</b>
Wasgoed	Zwart en ander donker wasgoed van katoen, mengweefsels of jeansstof		
Tip	<ul style="list-style-type: none"><li>- Was dit wasgoed binnenstebuiten.</li><li>- Jeansstoffen geven vaak iets af wanneer ze de eerste paar keer worden gewassen. Was lichte en donkere jeansstoffen daarom apart.</li></ul>		
<b>Outdoor</b>		<b>40 °C tot koud</b>	<b>maximaal 2,5 kg</b>
Wasgoed	Outdoorjacks en -broeken met membranen als Gore-Tex®, SYMPA-TEX®, WINDSTOPPER® enzovoort.		
Tip	<ul style="list-style-type: none"><li>- Doe ritssluitingen en sluitingen met klittenband dicht.</li><li>- Gebruik geen wasverzachter.</li><li>- U kunt dit wasgoed wanneer dat nodig is nabehandelen met het programma <i>Impregneren</i>. Het is beter om dit niet na iedere wasbeurt te doen.</li></ul>		
<b>Impregneren</b>		<b>40 °C</b>	<b>maximaal 2,5 kg</b>
Wasgoed	Microvezels, skikleding of tafellinnen, die voornamelijk uit synthetische vezels bestaan.		
Tip	<ul style="list-style-type: none"><li>- Het wasgoed moet net gewassen en gecentrifugeerd of gedroogd zijn.</li><li>- Om een optimaal effect te bereiken moet u het wasgoed thermisch nabehandelen. Dit kan door het te strijken of door het in de droger te drogen.</li></ul>		

## Programma-overzicht

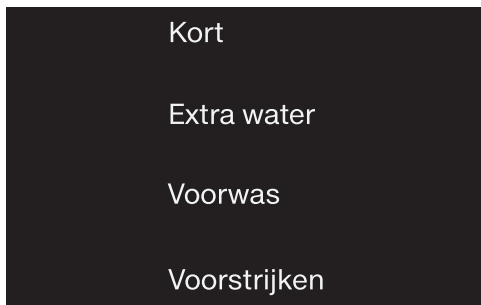
<b>Pompen / Centrifugeren</b>		–
Tip	<ul style="list-style-type: none"><li>- Alleen pompen: kies </li><li>- Let op het ingestelde toerental</li></ul>	
<b>Alleen Spoelen / Stijven</b>		maximaal 8,0 kg
Wasgoed	<ul style="list-style-type: none"><li>- Wasgoed dat met de hand is gewassen en moet worden gespoeld</li><li>- Tafellakens, servetten en beroepskleding die moeten worden gesteven</li></ul>	
Tip	<ul style="list-style-type: none"><li>- Let bij kreukgevoelig wasgoed op het eindcentrifugetoerental.</li><li>- Het te stijven wasgoed moet net zijn gewassen, maar mag niet met wasverzachter zijn nabehandeld.</li><li>- Een bijzonder goed spoelresultaat met 2 spoelgangen krijgt u door de extra functie <i>Extra water</i> in te schakelen.</li></ul>	

## Extra functies

Met de extra functies kunt u het gekozen programma nog beter afstemmen op uw wasgoed.

### Extra functies kiezen

U kunt de extra functies kiezen of uitschakelen met de desbetreffende sensortoetsen in het bedieningspaneel.



- Raak de sensortoets voor de gewenste extra functie aan.

Deze toets licht fel op.

Niet alle extra functies kunnen bij alle wasprogramma's worden gekozen.

Als de verlichting van de sensortoets is uitgeschakeld, kan de extra functie niet worden geselecteerd. De extra functie kan niet door aanraking worden geactiveerd.

### Kort

Voor licht verontreinigd wasgoed zonder zichtbare vlekken.

De wastijd is korter.

### Extra water

De waterstand wordt bij het was- en spoelproces verhoogd. In het programma *Alleen Spoelen / Stijven* wordt een tweede spoelgang uitgevoerd.

U kunt andere functies voor sensortoets *Extra water* kiezen, zie het hoofdstuk "Programmeerfuncties".

### Voorwas

Voor wasgoed dat door stof en zand sterk is verontreinigd.

### Voorstrijken

Het wasgoed wordt na afloop van het programma gladgestreken, zodat het minder gekreukt uit het apparaat komt. Voor een optimaal resultaat vermindert u de maximale beladingscapaciteit met 50%. Kleine hoeveelheden wasgoed zorgen voor een beter eindresultaat.

De kleding moet geschikt voor de droger ☺ ☺ en strijkbestendig ☹ ☹ zijn.

### Welke extra functies bij welke wasprogramma's?






	Kort	Extra water	Voorwas	Voorstrijken
ECO 40-60	–	–	–	–
Katoen	●	●	●	●
Kreukherstellend	●	●	●	●
Fijne was	●	●	●	●
Wol 🧶	–	–	–	–
Overhemden	●	●	●	✓
Express 20	✓	–	–	●
Donker wasgoed / Jeans	●	●	●	●
Outdoor	●	●	●	–
Impregneren	–	–	–	–
Alleen Spoelen / Stijven	–	●	–	–

● = Deze functie kan worden gekozen

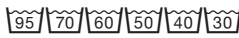




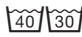
✓ = Deze functie wordt automatisch ingeschakeld




– = Deze functie kan niet worden gekozen





# Textielbehandelingssymbolen





Wassen	
De waarde in de wastobbe geeft de maximale wastemperatuur aan voor de textielsoort.	
	Normaal programma
	Behoedzaam programma
	Extra behoedzaam programma
	Handwas
	Niet wassen




## Voorbeeld voor de programma-keuze

Programma	Onderhoudssymbolen
Katoen	
Kreukherstellend	
Fijne was	
Wol 	
Express 20	

Drogen	
	Normale temperatuur
	Lagere temperatuur
	Niet geschikt voor de droger

Strijken en mangelen	
	Ca. 200 °C
	Ca. 150 °C
	Ca. 110 °C
	Strijken met stoom kan onherstelbare schade veroorzaken.
	Strijken/mangelen is verboden

Chemisch reinigen	
	Reiniging met chemische oplosmiddelen. De letters verwijzen naar het reinigingsmiddel.
	
	Nat reinigen
	Chemische reiniging is verboden

Bleken	
	Elk bleekmiddel is toegestaan
	Alleen zuurstofbleekmiddel is toegestaan
	Bleken is verboden

## Programmaverloop

	Hoofdwash		Spoelen		Centrifugeren
	Watervolume	Wasritme	Watervolume	Spoelgangen	
ECO 40-60		(A)		2-3 <sup>2</sup>	✓
Katoen		(A)		2-5 <sup>1,2,3</sup>	✓
Kreukherstellend		(B)		2-4 <sup>2,3</sup>	✓
Fijne was		(C)		2-4 <sup>2,3</sup>	✓
Wol		(E)		2	✓
Overhemden		(C)		3-4 <sup>3</sup>	✓
Express 20		(A)		1	✓
Donker wasgoed / Jeans		(B)		3-5 <sup>2,3</sup>	✓
Outdoor		(C)		3-4 <sup>3</sup>	✓
Impregneren	—	(B)		1	✓
Pompen / Centrifugeren	—	—	—	—	✓
Alleen Spoelen / Stijven		(B)		0-1 <sup>5</sup>	✓

Voor de legenda zie de volgende bladzijde.



 = lage waterstand

 = gemiddelde waterstand

 = hoge waterstand

Ⓐ = intensief ritme

Ⓑ = normaal ritme

Ⓒ = behoedzaam ritme

Ⓔ = handwasritme

✓ = wordt uitgevoerd

– = wordt niet uitgevoerd


De wasmachine beschikt over een volledig elektronische besturing met beladingsautomaat. De wasmachine bepaalt zelf de benodigde waterhoeveelheid, afhankelijk van de hoeveelheid wasgoed en het absorptievermogen ervan.

Het programmaverloop van de hier vermelde programma's slaat op het basisprogramma met maximale belading.

## Nadere bijzonderheden over het programmaverloop

### Kreukbeveiliging:

de trommel draait nog maximaal 30 minuten na afloop van het programma om kreukvorming te voorkomen.

Uitzondering: het programma *Wol*  heeft geen kreukbeveiliging.

De wasmachine kan op elk moment worden geopend.

<sup>1</sup> Bij een temperatuur van 60 °C en hoger wordt er 2 keer gespoeld. Bij een temperatuur van minder dan 60 °C wordt er 3 keer gespoeld.

<sup>2</sup> Een extra spoelgang wordt uitgevoerd, wanneer:

- er te veel schuim in de trommel zit
- er een lager eindcentrifugetoerental is ingesteld dan 700 omw/min

<sup>3</sup> Een extra spoelgang wordt uitgevoerd, wanneer:

- u de extra functie *Extra water* heeft gekozen, als bij de programmeerfuncties de optie *02* of *03* is geactiveerd.

<sup>5</sup> Een extra spoelgang wordt uitgevoerd, wanneer:

de extra functie *Extra water* is ingeschakeld.

# Programmaverloop wijzigen

---

## Programma wijzigen (kinderbeveiliging)





Als een programma eenmaal is gestart, kunt u het programma, de temperatuur, het centrifugetoerental en de gekozen extra functies niet meer wijzigen. Hierdoor wordt voorkomen dat bijvoorbeeld kinderen het apparaat onbedoeld bedienen.

Als de wasmachine wordt uitgeschakeld terwijl het programma loopt, zal de stand-byfunctie de wasmachine na 15 minuten niet volledig uitschakelen. Er kan nog steeds water in de trommel zitten, dus de veiligheidsfuncties zijn nog steeds actief.

## Programma stoppen

U kunt een wasprogramma op elk moment afbreken, nadat u het heeft gestart.

- Draai de keuzeschakelaar op ☺.
- Draai de programmakeuzeschakelaar naar een willekeurige positie.

In de tijdsaanduiding worden draaiende streepjes  ...  ...  of  weergegeven.

Het water wordt afgepompt en aansluitend wordt de deurvergrendeling gedeactiveerd.

## Nieuw programma kiezen

- Draai de programmakeuzeschakelaar naar het gewenste wasprogramma.
- Controleer of er nog wasmiddel in de wasmiddellade zit. Als er geen wasmiddel meer in zit, dient u opnieuw wasmiddel te doseren.
- Raak de sensortoets *Start/Trommel* *bijvullen* aan.

## Het juiste wasmiddel

U kunt alle wasmiddelen gebruiken die geschikt zijn voor huishoudwasmachines. Tips voor het gebruik en voor de dosering van de wasmiddelen kunt u vinden op de wasmiddelverpakking.

## De dosering is afhankelijk van:

- De mate waarin het wasgoed is verontreinigd.
- De hoeveelheid wasgoed.
- De waterhardheid.  
Wanneer u de hardheidsgraad in uw regio niet weet, informeer daar dan naar bij uw waterleidingbedrijf.

## Wateronthardingsmiddel

Heeft het water een hardheidsgraad van II of III, dan kunt u een wateronthardingsmiddel gebruiken om wasmiddel te besparen. De juiste dosering vindt u op de verpakking. Doseer eerst het wasmiddel en dan pas het onthardingsmiddel.

Het wasmiddel kunt u dan doseren zoals bij water met een hardheidsgraad van I.

## Waterhardheid

Hardheidsgraad	Totale hardheid in mmol/l	Duitse hardheid °dH
Zacht (I)	0 – 1,5	0 – 8,4
Gemiddeld (II)	1,5 – 2,5	8,4 – 14
Hard (III)	> 2,5	> 14


## Doseerhulp

Gebruik voor het doseren van het wasmiddel de attributen die door de wasmiddelfabrikant als hulp bij het doseren zijn geleverd, bijv. doseerbolletjes. Gebruik die vooral bij vloeibare wasmiddelen.

## Navulpakken

Koop zoveel mogelijk navulpakken om het afval te reduceren.

## Verven en ontkleuren

 Schade door ontkleuringsmiddelen.

Ontkleuringsmiddelen veroorzaken corrosie in de wasmachine.

Geen ontkleuringsmiddelen in de wasmachine gebruiken.

Het gebruik van verfmiddelen in de wasmachine is alleen bij huishoudelijk gebruik van het apparaat toegestaan. Het zout dat bij het verven wordt gebruikt, tast het roestvrij staal aan bij veelvuldig gebruik. Houd u strikt aan de aanwijzingen van de verffabrikant als u textiel in de wasmachine wilt verven.

## Tabs of pods gebruiken

Leg tabs of pods met wasmiddel **altijd** direct bij het wasgoed in de trommel. Tabs of pods kunt u niet via de wasmiddellade gebruiken.

## Middelen voor het nabehandelen van het wasgoed

### Wasverzachters

Met wasverzachters wordt uw wasgoed extra zacht en minder statisch.

### Synthetische stijfsels

Met synthetische stijfsels krijgt u het wasgoed beter in model.





### Stijfsels


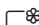

Met gewone stijfsels wordt uw wasgoed stevig.

# Wasmiddelen

## Aanbevelingen voor Miele wasmiddelen


De Miele wasmiddelen zijn speciaal voor dagelijks gebruik in Miele wasmachines ontwikkeld. Meer informatie over deze wasmiddelen vindt u in het hoofdstuk “Wasmiddelen”.

	Miele wasmiddelen		Miele capsules		
	UltraWhite	UltraColor			
ECO 40-60	✓	✓	–	✓	✓
Katoen	✓	✓	–	✓	✓
Kreukherstellend	–	✓	–	✓	✓
Fijne was	–	✓	✓	✓	–
Wol 	–	–	✓	–	–
Overhemden	✓	✓	–	✓	✓
Express 20	–	✓	–	✓	–
Donker wasgoed / Jeans	–	✓	✓	✓	–
Outdoor	–	–	✓	–	–
Impregneren	–	–	–	✓	–
Pompen / Centrifugeren	–	–	–	–	–
Alleen Spoelen / Stijven	–/–	–/–	–/–	✓/–	–/–

- ✓ Advies
- geen advies
-  Speciale wasmiddelen (bijv. WoolCare)
-  Textielonderhoudsmiddelen (bijv. wasverzachtters)
-  Additieven (bijv. Booster)

## Wasmiddeladviezen conform verordening (EU) Nr. 1015/2010

De adviezen gelden voor de temperaturen zoals aangegeven in het hoofdstuk: “Programma-overzicht”.

	Universele	Color- wasmiddelen			Speciale
		Color-	Fijn- en wol-		
ECO 40-60	✓	✓	–	–	
Katoen	✓	✓	–	–	
Kreukherstellend	–	✓	–	–	
Fijne was	–	–	✓	–	
Wol 	–	–	✓	✓	
Overhemden	✓	✓	–	–	
Express 20	–	✓ <sup>1</sup>	–	–	
Donker wasgoed / Jeans	–	✓ <sup>1</sup>	–	✓	
Outdoor	–	–	✓	✓	

- ✓ Advies
- geen advies
- <sup>1</sup> Vloeibaar wasmiddel
- <sup>2</sup> Waspoeder

## Ommanteling en bedieningspaneel reinigen

⚠ Gevaar voor elektrische schok door netspanning.

Als de wasmachine uitgeschakeld is, staat het apparaat onder spanning. Neem vóórdát u de wasmachine een reinigings- of onderhoudsbeurt geeft de spanning van het apparaat.

⚠ Schade door binnendringend water.

Door de druk van een waterstraal kan er water in de wasmachine komen en onderdelen beschadigen.

Spoel de wasmachine niet met een waterstraal af.

- Reinig ommanteling en paneel met een vochtige doek en een mild reinigingsmiddel of sopje en droog beide onderdelen daarna met een zachte doek.
- Reinig de trommel met een middel voor roestvrij staal.

⚠ Schade door reinigingsmiddelen. Oplosmiddelhoudende reinigingsmiddelen, schuurmiddelen, glas- of allesreinigers kunnen kunststof oppervlakken en andere onderdelen beschadigen.

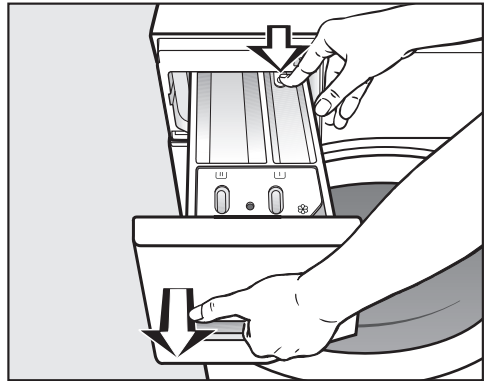
Gebruik geen van deze reinigingsmiddelen.

## Wasmiddellade reinigen

Wanneer er op lage temperaturen en met vloeibare wasmiddelen wordt gewassen, raakt de wasmiddellade sneller verontreinigd.


- Reinig daarom regelmatig de hele wasmiddellade.

## Wasmiddellade verwijderen

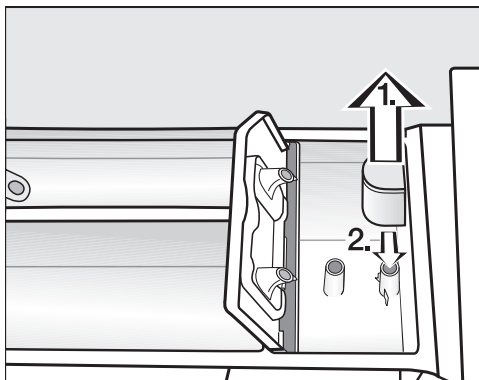



- Trek de wasmiddellade naar buiten totdat u weerstand voelt, druk de ontgrendelingsknop in en neem de lade uit het apparaat.
- Reinig de wasmiddellade met warm water.

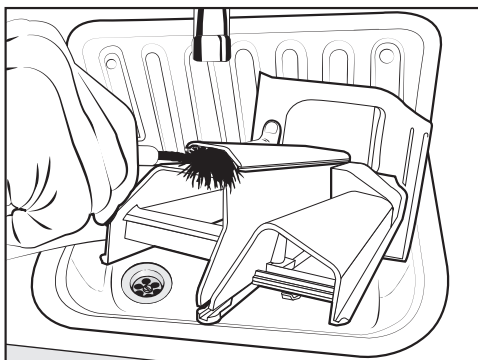
## Zuighevel en kanaal van vakje reinigen

Vloeibaar stijfsel gaat vastplakken. De zuighevel in vakje  werkt niet meer en het vakje kan overlopen. Als u vaker vloeibaar stijfsel gebruikt heeft, maak dan de zuighevel zeer grondig schoon.

## Reiniging en onderhoud

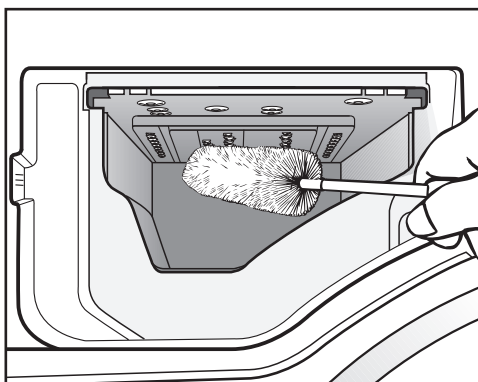


1. Trek de zuighevel uit vakje  en reinig de hevel onder de warme kraan. Reinig ook het buisje waarop de zuighevel aangesloten is.
2. Zet de zuighevel weer op het buisje.



- Reinig het kanaal voor de wasverzachter met warm water en een borsteltje.

### Ruimte wasmiddellade reinigen



- Verwijder wasmiddelresten en kalkaanslag van de inspuiter van de wasmiddellade. Gebruik daarvoor een flessenborstel.
- Plaats de wasmiddellade weer in het apparaat.

**Tip:** Laat de wasmiddellade op een kier openstaan, zodat de lade beter kan drogen.

## Hygiëne Info (trommel reinigen)

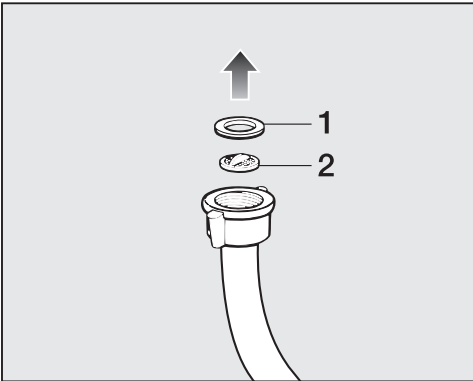
Wanneer er regelmatig met lage temperaturen en/of een vloeibaar wasmiddel wordt gewassen, bestaat het gevaar dat er zich in de wasmachine ziektekiemen en geurtjes ontwikkelen. Reinig de wasmachine met het programma *Katoen* 90 °C. Reinig de trommel uiterlijk wanneer het controlelampje **i** samen met een **7** in de tijdweergave brandt.

## Watertoevoerzeefje reinigen

De wasmachine heeft 2 zeefjes ter bescherming van het waterinlaatventiel. De zeefjes moeten eens per 6 maanden worden gecontroleerd. Als de watertoevoer vaak is onderbroken, moet u vaker controleren.

### Zeefje in de toevoerslang reinigen

- Draai de kraan dicht.
- Schroef de toevoerslang van de kraan.

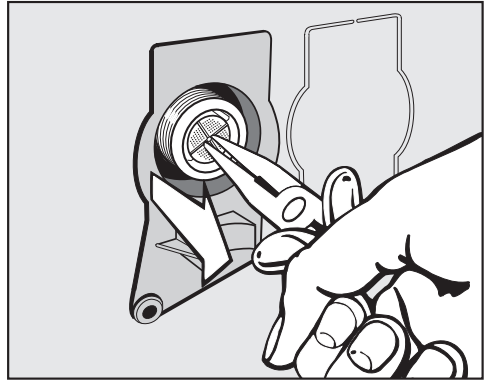


- Trek het rubberen dichtingsringetje **1** uit de groef.
- Pak het kunststof zeefje **2** met een punttang aan de opstaande rand in het midden vast en trek het kunststof zeefje eruit.

- Reinig het zeefje.
- Plaats alles in omgekeerde volgorde terug.

### Zeefje in het koppelstuk van het waterinlaatventiel reinigen

- Schroef de geribbelde kunststof moer voorzichtig met een tang van het koppelstuk af.



- Pak het zeefje met een punttang aan de opstaande rand in het midden vast en trek het eruit.
- Reinig het zeefje.
- Plaats alles in omgekeerde volgorde terug.

Reinig de zeefjes en bouw ze weer in.

- Draai de schroefkoppeling stevig op de kraan.
- Draai de kraan open.

Zorg, dat er geen water uit de schroefkoppeling loopt.  
Draai de schroefkoppeling aan.

## Nuttige tips

De meeste storingen en problemen die bij dagelijks gebruik kunnen optreden, kunt u zelf verhelpen. U bespaart daarmee niet alleen tijd, maar ook kosten, omdat u Miele niet hoeft in te schakelen.



Op [www.miele.com/service](http://www.miele.com/service) vindt u informatie over hoe u zelf storingen kunt verhelpen.

De volgende tabellen helpen u de oorzaken van een probleem te achterhalen en het probleem te verhelpen.


### Het lukt niet om een wasprogramma te starten

Probleem	Oorzaak en oplossing
<b>Het display blijft donker.</b>	Er staat geen stroom op het apparaat. <ul style="list-style-type: none"><li>■ Controleer of de stekker goed in het stopcontact zit.</li><li>■ Controleer of de zekering in orde is.</li></ul>
	De wasmachine is in het kader van de energiebesparing automatisch uitgeschakeld. <ul style="list-style-type: none"><li>■ Schakel de wasmachine met de keuzeschakelaar weer in.</li></ul>
<b>In de tijdsaanduiding staan afwisselend F en 34</b>	De deur zit niet goed dicht en kon daardoor niet worden vergrendeld. <ul style="list-style-type: none"><li>■ Sluit de deur nogmaals.</li><li>■ Start het programma opnieuw.</li></ul> Verschijnt de foutmelding opnieuw, neem dan contact op met Miele.


### Het programma wordt afgebroken en een controlelampje in het display brandt

Probleem	Oorzaak en oplossing
<b>Het storingslampje  brandt, in de tijdsaanduiding staan afwisselend F en // en de zoemer klinkt.</b>	De waterafvoer is niet optimaal of zelfs geblokkeerd. De waterafvoerslang ligt te hoog. <ul style="list-style-type: none"><li>■ Reinig filters en afvoerpomp.</li><li>■ Bedenk dat de maximale opvoerhoogte 1 m is.</li></ul>
<b>Het storingslampje  brandt, in de tijdsaanduiding staan afwisselend F en I0 en de zoemer klinkt.</b>	De watertoevoer is niet optimaal of zelfs geblokkeerd. <ul style="list-style-type: none"><li>■ Controleer of de kraan ver genoeg is opgedraaid.</li><li>■ Controleer of er knikken in de toevoerslang zitten.</li><li>■ Controleer of de waterdruk hoog genoeg is.</li></ul>
	Het zeefje in de watertoevoerslang is verstopt. <ul style="list-style-type: none"><li>■ Reinig het zeefje.</li></ul>





Probleem	Oorzaak en oplossing
Het storingslampje  brandt, in de tijdsaanduiding staan afwisselend <i>F</i> en <i>138</i> en de zoemer klinkt.	Het waterbeveiligingssysteem heeft gereageerd. <ul style="list-style-type: none"> <li>■ Draai de kraan dicht.</li> <li>■ Neem contact op met Miele.</li> </ul>
In de tijdsaanduiding staan afwisselend <i>F</i> en <i>XXX</i> en de zoemer klinkt.	Er is sprake van een defect. <ul style="list-style-type: none"> <li>■ Maak de wasmachine spanningsvrij. Trek de stekker uit het stopcontact of schakel de hoofdschakelaar uit.</li> <li>■ Wacht <b>minstens 2 minuten</b> voordat u de wasmachine weer op het elektriciteitsnet aansluit.</li> <li>■ Schakel de wasmachine weer in.</li> <li>■ Start het programma opnieuw. Verschijnt de melding weer, neem dan contact op met Miele.</li> </ul>

### Symbol in de tijdsaanduiding tijdens het programma

Melding	Oorzaak en oplossing
-  - brandt	De programmakeuzeschakelaar is na de start van het programma op een andere stand gezet. <ul style="list-style-type: none"> <li>■ Zet de programmakeuzeschakelaar op het programma dat eerder is ingesteld.</li> </ul>

### In het display brandt een controlelampje aan het einde van het programma

Probleem	Oorzaak en oplossing
Het controlelampje  brandt.	Tijdens het wasprogramma heeft zich te veel schuim gevormd. <ul style="list-style-type: none"> <li>■ Gebruik de volgende keer minder wasmiddel en neem de doseeraanwijzingen op de wasmiddelpverpakking in acht.</li> </ul>
Het controlelampje  brandt samen met een <i>i</i> in de tijdsaanduiding.	Er is al langere tijd geen wasprogramma met een temperatuur van meer dan 60 °C gedraaid. <ul style="list-style-type: none"> <li>■ Start het programma <i>Katoen</i> 90 °C met de Miele machinereiniger of een universeel waspoeder.</li> </ul> <p>De wasmachine wordt gereinigd en er ontstaan geen kiemen en geurtjes.</p>

## Nuttige tips




Probleem	Oorzaak en oplossing
In de tijdsaanduiding staan afwisselend <i>F</i> en <i>37</i>	<p>Aan het einde van het programma kon de extra functie <i>Voorstrijken</i> niet goed worden uitgevoerd.</p> <ul style="list-style-type: none"> <li>■ Controleer of de wasmachine waterpas staat (zie hoofdstuk “Installatie”, paragraaf “Wasmachine stellen”).</li> <li>■ Controleer of de maximale opvoerhoogte van 1 m niet is overschreden.</li> </ul>
	<p>Verschijnt de melding weer, neem dan contact op met Miele. U kunt de wasmachine ook zonder de extra functie <i>Voorstrijken</i> gebruiken.</p>

## Algemene problemen met de wasmachine

Probleem	Oorzaak en oplossing
De wasmachine stinkt.	<p>Het branden van het controlelampje <b>i</b> samen met een <b>7</b> in de tijdsaanduiding werd genegeerd. Er is al langere tijd geen wasprogramma met een temperatuur van meer dan 60 °C gedraaid.</p> <ul style="list-style-type: none"> <li>■ Start het programma <i>Katoen</i> 90 °C en gebruik daarvoor de Miele machinereiniger of een universeel waspoeder. Zo voorkomt u dat zich in de wasmachine ziektekiemen en geurtjes ontwikkelen.</li> </ul>
	<p>De deur en de wasmiddellade zijn na het wassen gesloten.</p> <ul style="list-style-type: none"> <li>■ Laat de deur en de wasmiddellade op een kiertje openstaan, zodat deze kunnen drogen.</li> </ul>
De wasmachine trilt tijdens het centrifugeren.	<p>De stelvoeten staan niet gelijk en zijn niet met een contraoer vastgeschroefd.</p> <ul style="list-style-type: none"> <li>■ Stel de wasmachine stevig en schroef de stelvoeten met een contraoer vast.</li> </ul>
De wasmachine heeft het wasgoed niet normaal gecentrifugeerd en het wasgoed is nog nat.	<p>Bij het eindcentrifugeren heeft de machine een grote onbalans herkend en het centrifugetoerental automatisch gereduceerd.</p> <ul style="list-style-type: none"> <li>■ Vul de trommel altijd met groot en klein wasgoed om het wasgoed beter in balans te krijgen.</li> </ul>
Het apparaat maakt een pompend geluid.	<p>Dat is geen storing! Wanneer het water wordt afgepompt zijn dit soort geluiden normaal.</p>


Probleem	Oorzaak en oplossing
In de wasmiddellade blijft vrij veel wasmiddel achter.	Er staat onvoldoende druk op het water. <ul style="list-style-type: none"> <li>■ Reinig het zeefje in de watertoevoer.</li> <li>■ Kies eventueel de extra functie <i>Extra water</i>.</li> </ul>
	Poedervormige wasmiddelen in combinatie met onthardingsmiddelen hebben de neiging te gaan plakken. <ul style="list-style-type: none"> <li>■ Reinig de wasmiddellade en doseer voortaan eerst het wasmiddel en dan pas het onthardingsmiddel in het juiste vakje.</li> </ul>

### Algemene problemen met de wasmachine

Probleem	Oorzaak en oplossing
De wasverzachter wordt niet volledig ingespoeld of er blijft te veel water in vakje  staan.	De zuighevel zit niet goed of is verstopt. <ul style="list-style-type: none"> <li>■ Reinig de zuighevel. Zie hoofdstuk: "Reiniging en onderhoud", paragraaf: "Wasmiddellade reinigen".</li> </ul>
Aan het einde van het programma zit er nog vocht in de capsule.	Het buisje in de wasmiddellade, waar de capsule op wordt gestoken, is verstopt. <ul style="list-style-type: none"> <li>■ Reinig het buisje.</li> </ul>
Het wasverzachter-/capsulevakje staat onder water	Dat is geen storing. Om technische redenen blijft er altijd wat water in de capsule zitten.
	De sensortoets  werd niet geactiveerd. <ul style="list-style-type: none"> <li>■ Bedien de sensortoets  bij het eerstvolgende capsulegebruik.</li> </ul>
	De lege capsule is na de laatste wasbeurt niet verwijderd. <ul style="list-style-type: none"> <li>■ Verwijder een capsule na gebruik en gooi deze weg.</li> </ul>
	Het afvoerbuisje in de wasmiddellade, waar de capsule op wordt gestoken, is verstopt. <ul style="list-style-type: none"> <li>■ Reinig het buisje.</li> </ul>

## Nuttige tips

### Een tegenvallend wasresultaat

Probleem	Oorzaak en oplossing
<b>Het wasgoed wordt met een vloeibaar wasmiddel niet schoon.</b>	<p>In vloeibare wasmiddelen zitten geen bleekmiddelen. Fruit-, koffie- of theeplekken zijn er dan moeilijk uit te krijgen.</p> <ul style="list-style-type: none"><li>■ Gebruik poedervormige wasmiddelen met een bleekmiddel.</li><li>■ Gebruik een passende capsule of strooi vlekkenzout in vakje .</li><li>■ Doseer vloeibaar wasmiddel en vlekkenzout nooit bij elkaar in het wasmiddelvakje.</li></ul>
<b>Op het gewassen wasgoed zijn grijze, elastische bolletjes achtergebleven (vetbolletjes).</b>	<p>Er is te weinig wasmiddel gedoseerd. Het wasgoed is te sterk met vet, bijv. crème of olie vervuild geweest.</p> <ul style="list-style-type: none"><li>■ Wanneer wasgoed zo vervuild is moet u óf meer wasmiddel doseren óf een vloeibaar wasmiddel gebruiken.</li><li>■ Draai vóór de volgende wasbeurt een wasprogramma op 60 °C met een vloeibaar wasmiddel en zonder wasgoed.</li></ul>
<b>Op het gewassen wasgoed zitten witte, wasmiddelachtige bestanddelen.</b>	<p>Het wasmiddel bevat niet in water op te lossen bestanddelen ter ontharding van het water, nl. zeolieten. Deze bestanddelen hebben zich op het textiel vastgezet.</p> <ul style="list-style-type: none"><li>■ Probeer de resten met een borstel te verwijderen wanneer het wasgoed droog is.</li><li>■ Was donker textiel voortaan met een vloeibaar wasmiddel. Deze middelen bevatten geen zeolieten.</li><li>■ Was dit textiel met het programma <i>Donker wasgoed / Jeans</i>.</li></ul>

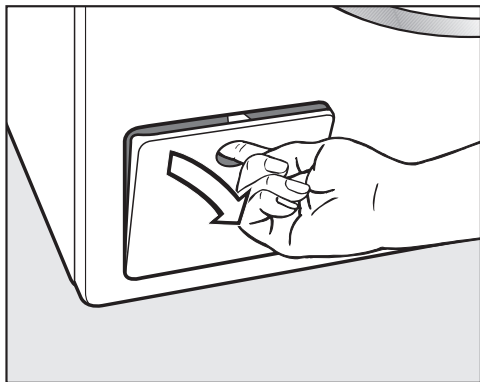
## De deur kan niet open

Probleem	Oorzaak en oplossing
<b>De deur gaat tijdens het wassen niet open.</b>	Tijdens het wassen is de trommel vergrendeld. ■ Volg de aanwijzingen in hoofdstuk "5. Programma starten", paragraaf "Toevoegen van wasgoed tijdens het programmaverloop".
<b>Als een programma afgebroken is, verschijnen in de tijdsaanduiding knipperende streepjes</b> <i>[-]-...[-]-...[-]-...</i>	De deur gaat bij een temperatuur van meer dan 55 °C niet open. Op deze manier wordt voorkomen dat u zich verbrandt. ■ Wacht totdat de temperatuur in de trommel gedaald is en de knipperende streepjes in de tijdsaanduiding doven.
<b>In de tijdsaanduiding staan afwisselend F en 35</b>	Het deurslot is geblokkeerd. ■ Neem contact op met Miele.

## Nuttige tips

### Het openen van de deur bij verstopte afvoer en/of stroomuitval

- Schakel de wasmachine uit.



- Open de klep voor de afvoerpomp.

### Verstopte afvoer

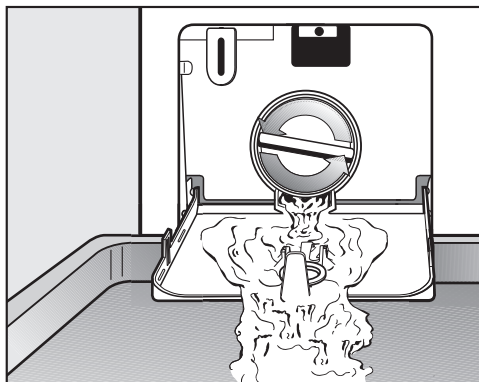
Wanneer de afvoer is verstopt, kan zich een vrij grote hoeveelheid water in de machine bevinden.

**⚠** U kunt zich branden door heet sop dat uit het apparaat stroomt. Als u kort daarvoor met hoge temperaturen gewassen heeft, is het sop dat uit de machine loopt heet. Laat het sop voorzichtig wegstromen.

### Water opvangen

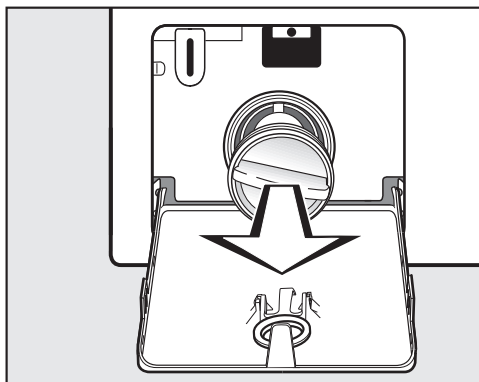
Draai het filter er niet helemaal uit.

- Zet een bak of schaal onder het klepje.

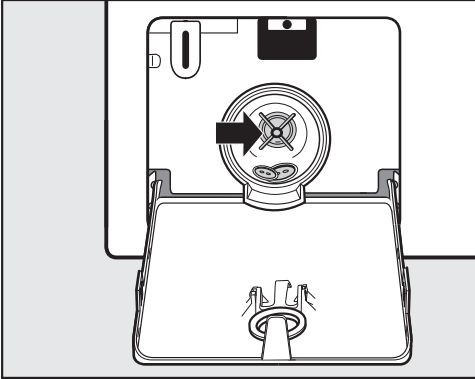


- Draai het filter langzaam zover los, totdat het water eruit stroomt.
- Draai het filter weer dicht wanneer de bak of de schaal volraakt. Maak de bak of schaal leeg, voordat u verder gaat.

Wanneer er geen water meer uit de automaat loopt,



- draai het filter er dan helemaal uit.



- Reinig het pluizenfilter grondig.
- Controleer of de pompschoep gemakkelijk rond te draaien is, verwijder indien nodig draden en/of knopen e.d. en reinig het filterhuis.
- Plaats het filter terug en draai het weer stevig dicht.
- Sluit het klepje voor de afvoerpomp.

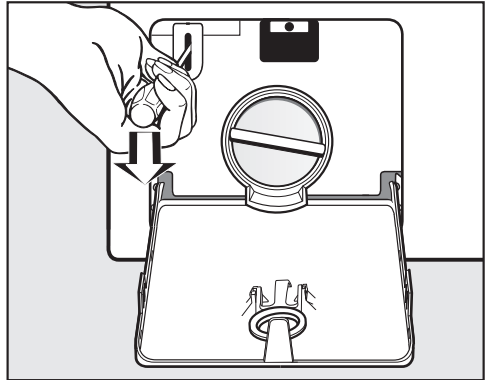
⚠ Schade doordat er water uit het apparaat loopt  
Wordt het filter niet teruggeplaatst en vastgedraaid, dan loopt er water uit de machine.  
Zet het filter terug in het filterhuis en draai het weer vast.

## Deur openen

⚠ Gevaar voor verwonding door draaiende trommel.

Het is zeer gevaarlijk om uw hand in een nog draaiende trommel te steken.

Controleer voordat u het wasgoed uit de trommel neemt altijd of de trommel stilstaat.



- Ontgrendel de deur met een schroevendraaier.
- Open de deur.

## Service

Op [www.miele.com/service](http://www.miele.com/service) vindt u informatie over hoe u zelf storingen kunt verhelpen en over Miele onderdelen.

### Contact bij storingen

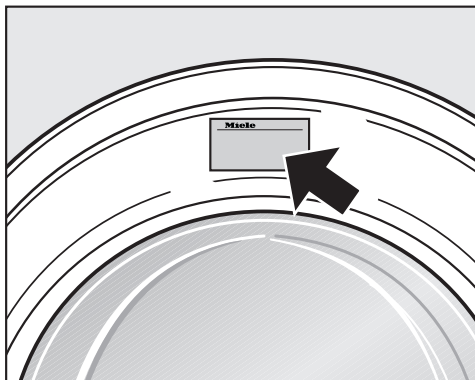
Voor storingen die u niet zelf kunt verhelpen, waarschuwt u uw Miele vakhandelaar of Miele.

Een bezoek van een technicus kunt u online op [www.miele.com/service](http://www.miele.com/service) boeken.

De contactgegevens van de afdeling klantcontacten van Miele vindt u achteraan in dit document.

Miele heeft de typeaanduiding en het serienummer nodig (Fabr./SN/Nr.). Beide gegevens vindt u op het typeplaatje.

Het typeplaatje vindt u boven het kijkglas. U ziet het als u de deur opent.



### Na te bestellen accessoires

Voor een nog efficiënter gebruik van de wasmachine kunt u bij de Miele vakhandelaar en bij Miele Nederland B.V. accessoires bestellen.

### EPREL-databank

Vanaf 1 maart 2021 kunt u de informatie over energielabeling en de eisen inzake ecologisch ontwerp in de Europese productendatabank (EPREL) terugvinden. Via de volgende link <https://eprel.ec.europa.eu/> vindt u de productendatabank. Hier wordt u gevraagd om de type-aanduiding in te voeren.

U vindt de type-aanduiding op het typeplaatje.



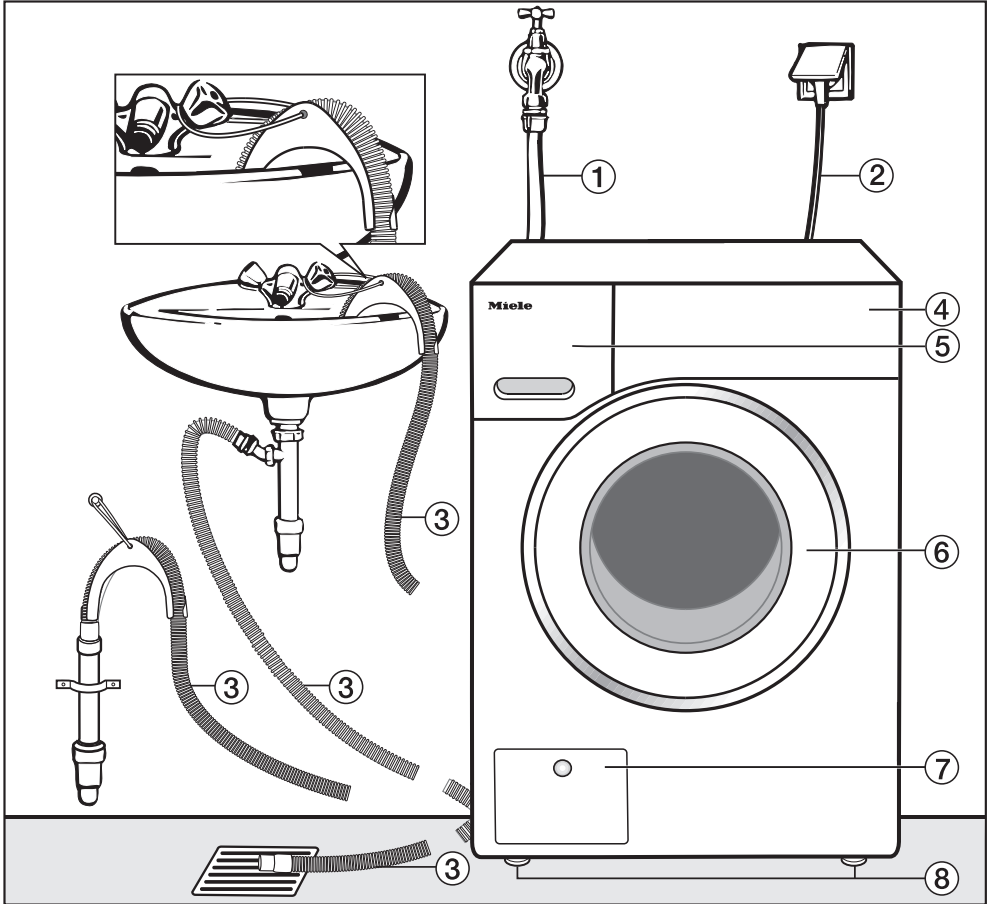
### Garantie

De garantietermijn voor dit apparaat bedraagt 2 jaar.

Voor meer informatie zie de bijgevoegde garanti voorwaarden.



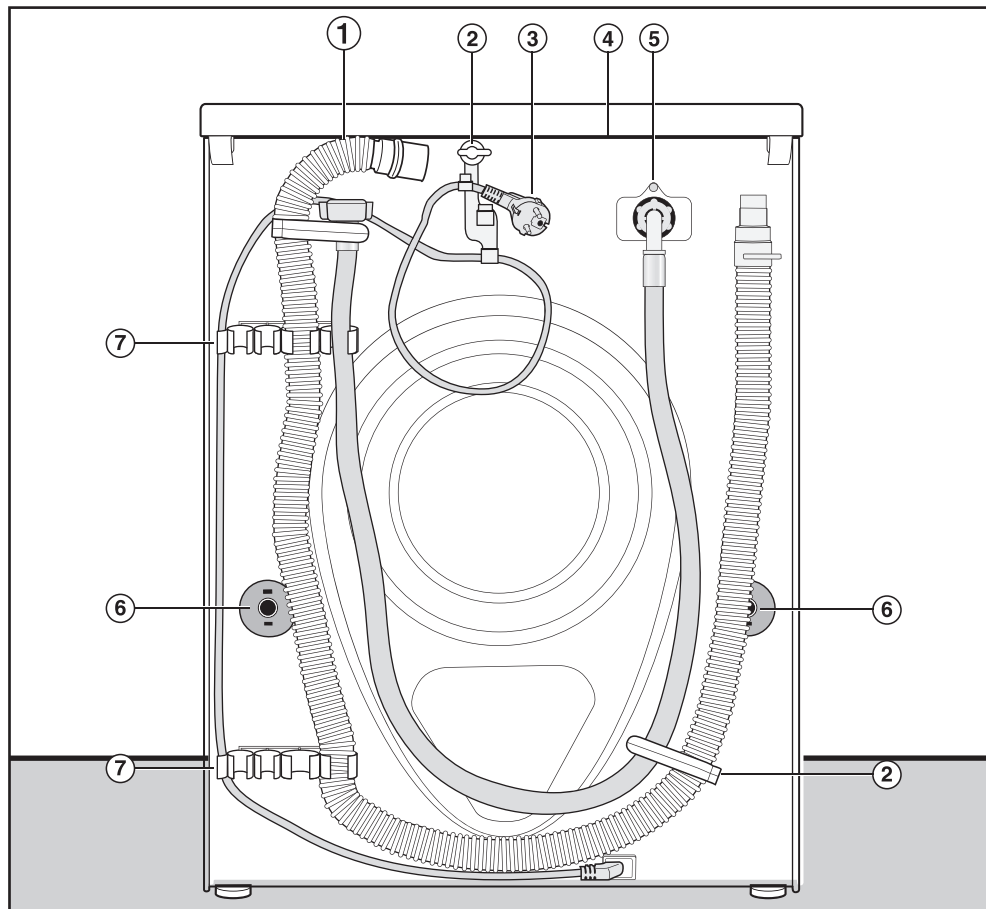
## Voorkant



- |   |   |
|---|---|
| ① Watertoevoerslang (drukbestendig tot 7.000 kPa)   | ⑤ Wasmiddellade   |
| ② Elektrische aansluiting   | ⑥ Deur  |
| ③ Waterafvoerslang met (afneembaar) bochtstuk met verschillende mogelijkheden voor waterafvoer. | ⑦ Klepje voor pluizenfilter, afvoer pomp en noodontgrendeling |
| ④ Bedieningspaneel  | ⑧ Vier stelvoeten   |

# Installatie

## Achterkant



- ① Afvoerslang
- ② Houders voor de waterslangen en de elektriciteitskabel tijdens het transport
- ③ Elektrische aansluiting
- ④ Draagpunten onder de dekselrand voor transportdoeleinden
- ⑤ Watertoevoerslang (drukbestendig tot 7.000 kPa)
- ⑥ Draaibeveiligingen met transportstangen
- ⑦ Houders voor de waterslangen tijdens het transport en voor de transportstangen na de plaatsing

## Plaats van opstelling

Een betonnen vloer is de meest geschikte ondergrond. In tegenstelling tot een houten of een zachte vloer trilt een betonnen vloer nauwelijks mee als het apparaat centrifugeert.


Let op:

- Plaats de wasmachine waterpas en stabiel.
- Plaats het apparaat niet op een zachte vloerbedekking, omdat het in dat geval tijdens het centrifugeren gaat trillen.

Bij plaatsing van het apparaat op een houten vloer:

- Plaats de wasmachine op een multiplex plaat (minimaal 59 x 52 x 3 cm). Deze plaat moet aan zoveel mogelijk vloerbalken worden vastgeschroefd, niet alleen aan vloerplanken.


**Tip:** plaats de wasmachine indien mogelijk in een hoek van het vertrek. Daar is de vloer het meest stabiel.

 Gevaar voor verwonding doordat de wasmachine niet geborgd is.

Als de wasmachine op een sokkel (van beton of metselwerk) geplaatst wordt, dient u de machine te borgen, zodat deze niet kan vallen of van de sokkel kan glijden.

U kunt de wasmachine met een bevestigingsbeugel (MTS vloerbevestiging) vastzetten. De beugel is verkrijgbaar bij de Miele vakhandel of bij Miele).

## Wasmachine plaatsen

 Gevaar voor verwonding doordat het bovenblad loszit.

De bevestiging van het bovenblad aan de achterkant kan door invloeden van buitenaf breken. Het bovenblad kan dan bij het dragen loslaten.

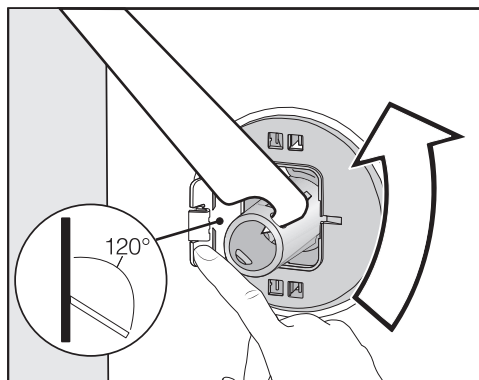
Controleer of de rand van het bovenblad stevig vastzit voordat u het apparaat optilt.

- Draag het apparaat vooraan bij de stelvoeten en achteraan bij de rand van het bovenblad.

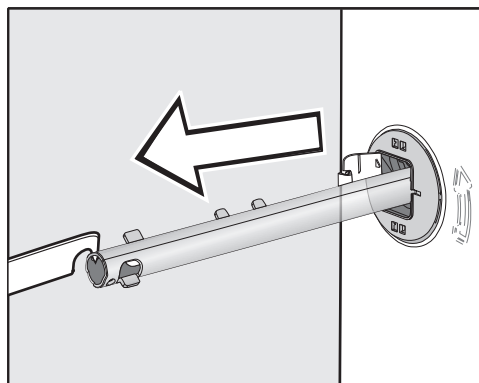
# Installatie

## Transportbeveiliging demonten

### Linker transportstang verwijderen

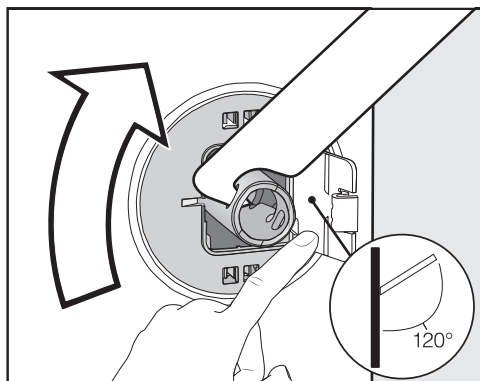


- Druk de klep naar buiten en draai de transportstang met de bijgevoegde steeksleutel 90°.

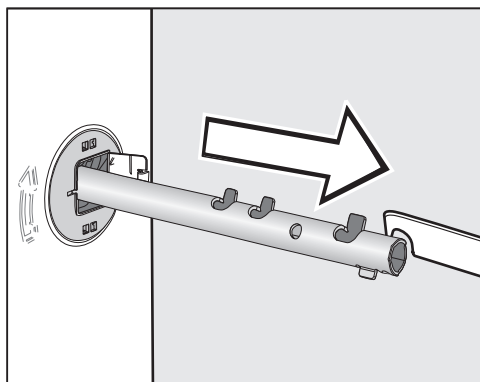


- Trek de transportstang eruit.

### Rechter transportstang verwijderen




- Druk de klep naar buiten en draai de transportstang met de bijgevoegde steeksleutel 90°.



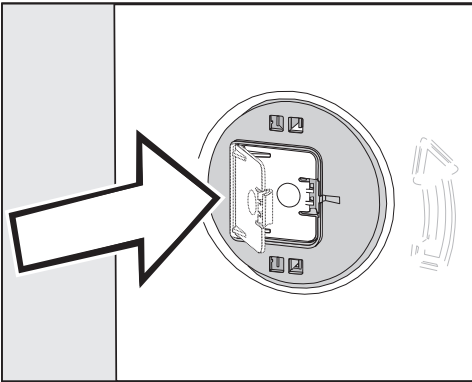
- Trek de transportstang eruit.

## Gaten afsluiten

 Gevaar voor verwonding door scherpe randen.

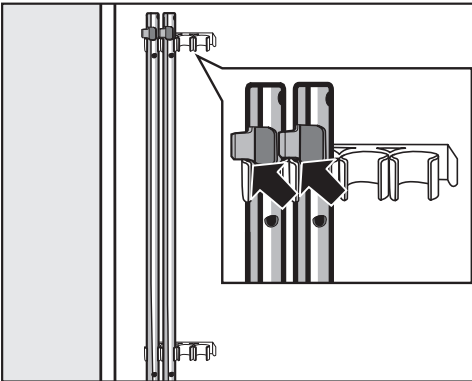
Als de gaten niet afgedekt worden, kunt u zich verwonden wanneer u erin grijpt.

Sluit de gaten van de verwijderde transportbeveiliging af.

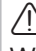


- Druk de kleppen stevig dicht totdat ze vastklikken.

## Transportstangen bevestigen



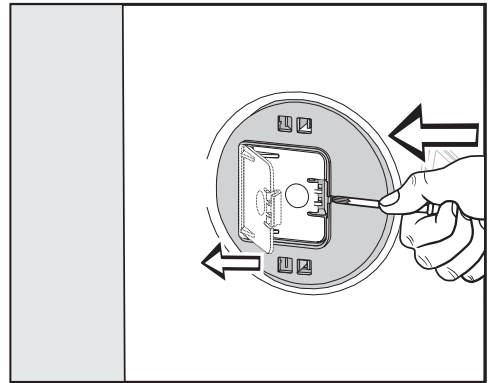
- Bevestig de transportstangen aan de achterwand van het apparaat. Let er daarbij op dat het bovenste haakje boven de houder ligt.

 Schade door verkeerd transport. Wanneer het apparaat zonder transportbeveiliging wordt vervoerd, kan het beschadigd raken.

Bewaar de transportbeveiliging. Monteer de transportbeveiliging weer voordat u het apparaat transporteert (bijvoorbeeld bij een verhuizing).

## Transportbeveiliging monteren

### Kleppen openen



- Druk met een scherp voorwerp, bijvoorbeeld een smalle schroevendraaier, tegen het vergrendelingshaakje.

De klep gaat open.

### Transportstangen monteren

- Voer de montage in omgekeerde volgorde uit.

**Tip:** til de trommel iets op, dan kunt u de transportstangen er makkelijker inschuiven.

# Installatie

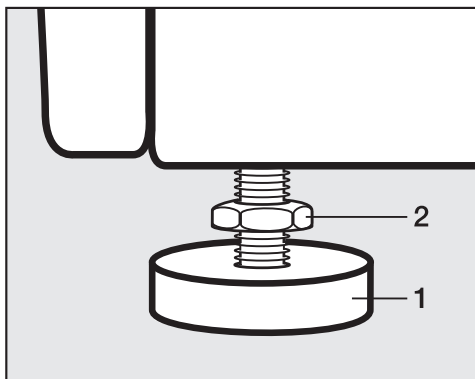
## Wasmachine stellen

Om optimaal te kunnen functioneren, moet de wasmachine stevig en waterpas staan.

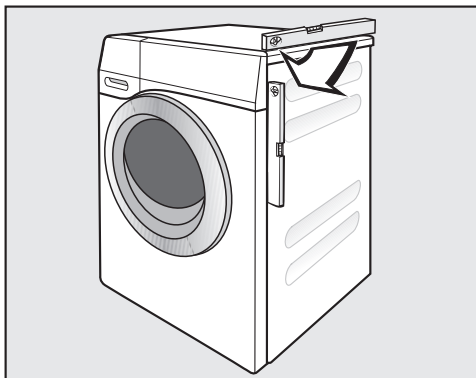
Wanneer een wasmachine verkeerd wordt geplaatst, wordt er meer water en energie verbruikt dan nodig is en kan het apparaat gaan schuiven.

### Stelvoeten naar buiten draaien en vastzetten

Het stellen van de wasmachine gebeurt met behulp van de vier stelvoeten. Wanneer het apparaat wordt geleverd, zijn alle stelvoeten naar binnen gedraaid.



- Draai de contring 2 met de bijgevoegde steeksleutel los (met de wijzers van de klok mee). Draai de contring 2 samen met de stelvoet 1 naar buiten.



- Controleer met een waterpas of de machine goed staat.
- Houd de stelvoet 1 met een waterpomp tang vast. Draai de contring 2 weer met de steeksleutel tegen de behuizing vast.

⚠ Schade doordat de wasmachine verkeerd geplaatst is.

Als de stelvoeten niet met een contring vastgedraaid zijn, kan de wasmachine gaan "wandelen".

Draai de vier contringen van de stelvoeten vast tegen de behuizing. Controleer ook de stelvoeten die bij het afstellen niet naar buiten gedraaid zijn.

## Onder een werkblad plaatsen



Gevaar voor elektrische schok door blootliggende kabel

Als het bovenblad gedemonteerd is, kunt u in aanraking komen met geleidende onderdelen.

Demonteer het bovenblad van de wasmachine niet.

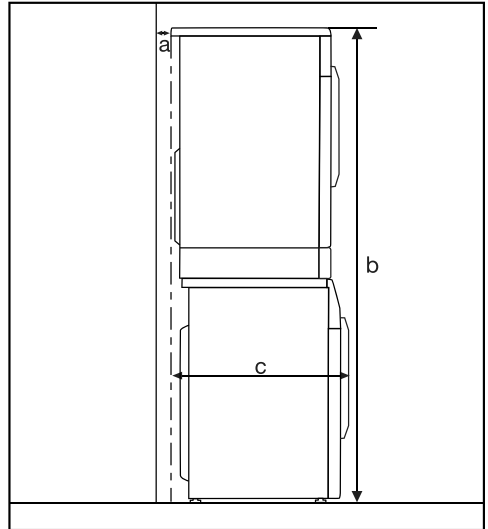
Deze wasmachine kan helemaal (met bovenblad) onder een werkblad worden geplaatst, als het werkblad tenminste hoog genoeg is.

## Was-droogzuil

Op de wasmachine kan een Miele droger worden geplaatst. Hiervoor is een tussenstuk\* (WTV) nodig.

Alle met \* aangeduide onderdelen zijn verkrijgbaar bij Miele Nederland B.V.

### Let op:



**a** = minimaal 2 cm

**b** = WTV zonder lade: 172 cm  
WTV met lade: 181 cm

**c** = 68 cm

# Installatie

## Het waterbeveiligingssysteem

Het Miele waterbeveiligingssysteem biedt volledige bescherming tegen waterschade door de wasmachine.

Het systeem bestaat hoofdzakelijk uit de volgende onderdelen:

- de watertoevoerslang
- de elektronica en de lek- en overloopbeveiliging
- de waterafvoerslang

### De watertoevoerslang

- Beveiliging tegen barsten van de slang  
De watertoevoerslang is bestand tegen een druk van meer dan 7.000 kPa.


### De elektronica en de ommanteling

- Lekbak: wegstromend water door lekken in de wasmachine wordt in de lekbak opgevangen. Het waterinlaatventiel wordt door een vlotterschakelaar gesloten. De watertoevoer wordt gestopt en water dat zich in de buitentrommel bevindt, wordt afgepompt.
- Lekbescherming: wegstromend water dat niet in de lekbak terechtkomt, wordt herkend. De watertoevoer wordt gestopt en water dat zich in de buitentrommel bevindt, wordt afgepompt.
- Overloopbeveiliging: voorkomen wordt dat de wasmachine door een ongecontroleerde watertoevoer gaat lekken. Als het water boven een bepaald niveau stijgt, dan wordt de afvoerpomp ingeschakeld en wordt het water gecontroleerd afgepompt.

## De waterafvoerslang

Bescherming tegen leegzuigen. De waterafvoerslang is beveiligd met een ventilatiesysteem. Hiermee wordt voorkomen dat de wasmachine wordt leeggezogen.

## Watertoevoer

 Er is een risico voor de gezondheid en op mogelijke schade doordat verontreinigd water in het apparaat loopt.

De kwaliteit van het instromende water moet voldoen aan de vereisten met betrekking tot drinkwater in het land waar de wasmachine wordt gebruikt.

Sluit de wasmachine altijd aan op leidingwater.

De waterdruk moet tussen 100 kPa en 1.000 kPa liggen. Is de waterdruk hoger dan 1.000 kPa bovendruk, dan moet er een drukreducerendventiel worden ingebouwd.

Voor de aansluiting is een kraan met  $\frac{3}{4}$ "-schroefkoppeling nodig. Als er geen kraan aanwezig is, mag de wasmachine alleen door een erkend installateur op de drinkwaterleiding worden aangesloten.

De wasmachine is niet geschikt om op warm water te worden aangesloten.

Sluit de wasmachine niet op warm water aan.




## Watertoevoerslang aansluiten

- Schroef de watertoevoerslang met de wartelmoer op de schroefdraad van de watertoevoer.
- Open de kraan langzaam en controleer ondertussen of de aansluiting lekt.
- Corrigeer zo nodig de positie van de dichting en de schroefkoppeling.

## Onderhoud

Wanneer u de slang vervangt, gebruik dan uitsluitend een Miele slang die bestand is tegen een druk van minstens 7.000 kPa.

 Schade door vuil in het water. Om het waterinlaatventiel te beschermen, zit er een zeefje in het vrije uiteinde van de toevoerslang en een zeefje in het koppelstuk van het waterinlaatventiel. Verwijder deze beide zeefjes niet.

## Accessoires - verlenging slang

Als accessoire zijn slangen van 2,5 of 4,0 m verkrijgbaar bij de Miele vakhandel en bij Miele.

## Waterafvoer

Het water wordt door een afvoerpomp met een opvoerhoogte van 1 m afgepompt. Om de waterafvoer niet te bemmeren, moet de slang zonder knikken worden gelegd.

Indien nodig, kunt u de slang tot max. 5 m verlengen. Accessoires zijn verkrijgbaar bij de Miele vakhandel of bij Miele.

Voor opvoerhoogten van meer dan 1 m (tot een maximale opvoerhoogte van 1,8 m) is een vervangende afvoerpomp verkrijgbaar bij de Miele vakhandel of bij Miele.

Bij een opvoerhoogte van 1,8 m kan de slang tot 2,5 m worden verlengd. Accessoires zijn verkrijgbaar bij de Miele vakhandel of bij Miele.

## Mogelijkheden voor waterafvoer:

1. De slang kan in een wasbak, wastafel of gootsteen worden gehangen:

Let op:

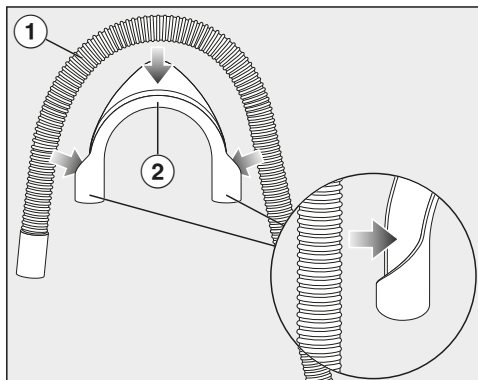
- Zorg ervoor dat de slang niet weg kan glijden!
- Wanneer het water in een wastafel of wasbak wordt gepompt, moet het water snel genoeg wegvloeien. Is dat laatste niet het geval, dan bestaat de kans dat het water overstroomt of dat een deel van het weggepompte water naar de machine wordt teruggezogen.

2. De slang kan op een kunststof afvoerbuis met rubberen mof worden aangesloten. Een sifon is niet beslist noodzakelijk.
3. De slang kan in een putje in de vloer worden gehangen.
4. De slang kan op een wasbak of wastafel met kunststof nippel worden aangesloten.

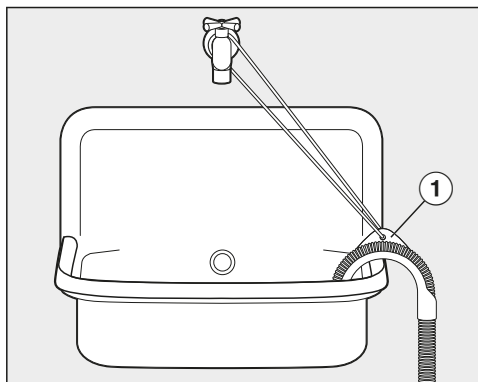
# Installatie

## Bochtstuk gebruiken

Gebruik het bijgeleverde bochtstuk om te voorkomen dat de afvoerslang wegglijdt.

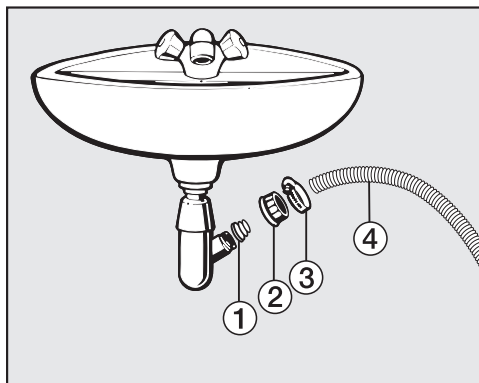


- Bevestig het bochtstuk ② op de afvoerslang ①.



- Hang de afvoerslang in een wastafel.
- Voorkom met een bandje en het oogje ① dat het bochtstuk wegglijdt.

## Directe aansluiting op de sifon van een wastafel




- ① Adapter
- ② Schroefkoppeling wastafel
- ③ Slangklem
- ④ Uiteinde van de slang

- Bevestig de adapter ① met schroefkoppeling ② aan de sifon van de wastafel.
- Plaats het uiteinde van de slang ④ op de adapter ①.
- Draai de slangklem ③ direct achter de schroefkoppeling met een schroevendraaier vast.


## Elektrische aansluiting

De wasmachine is standaard voorzien van een aansluitkabel met stekker, geschikt voor aansluiting op een geaard stopcontact.

Plaats de wasmachine zodanig dat het stopcontact goed bereikbaar is. Indien het stopcontact niet vrij toegankelijk is, zorg dan dat er voor elke pool een werkschakelaar aanwezig is.

 **Brandgevaar bij oververhitting.**  
Het gebruik van verdeelstekkers en verlengsnoeren kan tot overbelasting van de kabels leiden.  
Gebruik voor de veiligheid geen verdeelstekkers en verlengsnoeren.

De elektrische installatie moet conform VDE 0100 zijn uitgevoerd.

Om veiligheidsredenen raden we aan een aardlekschakelaar (RCD) te gebruiken van het type  in de huisinstallatie waarin u de wasmachine installeert.

Een beschadigde aansluitkabel mag alleen door een speciale aansluitkabel van hetzelfde type worden vervangen (verkrijgbaar bij Miele). Om veiligheidsredenen mag dit alleen door een door Miele geautoriseerde vakman/-vrouw of een technicus van Miele worden gedaan.

Op het typeplaatje en in de gebruiksaanwijzing staat informatie over het nominale verbruik en de bijbehorende zekering. Vergelijk deze informatie met de gegevens van de elektrische aansluiting ter plaatse.

Raadpleeg bij twijfel een electricien.


Tijdelijk of doorlopend gebruik van een autonome of niet-netsynchrone energievoorziening (zoals microgrids, back-upsysteem) is mogelijk. Voorwaarde voor het gebruik is dat de energievoorziening voldoet aan de bepalingen van EN 50160 of een vergelijkbare standaard.

De veiligheidsvoorzieningen van de huisinstallatie en dit Miele product moeten ook werken bij gebruik van een microgrid of een niet-netsynchrone energievoorziening of de veiligheidsvoorzieningen in de energievoorziening moeten door gelijkwaardige voorzieningen worden vervangen. Zoals bijvoorbeeld beschreven in de laatste publicatie van de NEN 1010.

## Technische gegevens

---

Hoogte	850 mm
Breedte	596 mm
Diepte	636 mm
Diepte bij geopende deur	1.054 mm
Hoogte voor inbouw onder werkblad	850 mm
Breedte voor inbouw onder werkblad	600 mm
Gewicht	ca. 80 kg
Capaciteit	8,0 kg droog wasgoed
Aansluitspanning	zie het typeplaatje
Aansluitwaarde	zie het typeplaatje
Zekering	zie het typeplaatje
Verbruiksgegevens	Zie hoofdstuk: "Verbruiksgegevens"
Minimale waterdruk	100 kPa (1 bar)
Maximale waterdruk	1.000 kPa (10 bar)
Lengte van de toevoerslang	1,60 m
Lengte van de afvoerslang	1,50 m
Lengte van de aansluitkabel	2,00 m
Maximale opvoerhoogte	1,00 m
Maximale afpomplengte	5,00 m
Leds light emitting diodes	Klasse 1
Keurmerken	zie het typeplaatje
Verbruik in de uitstand	0,30 W

Programma's	Belading kg	Energie kWh	Water Liter	Programma- duur Uren:min	Temperatuur <sup>1</sup> °C	Restvocht %	Toerental Omw./min
ECO 40-60*	8,0	0,77	60	3:39	41	51	1400
	4,0	0,40	52	2:47	30	51	1400
	2,0	0,20	28	2:47	25	54	1400
Katoen	8,0	1,35	49	2:29	52	53	1400
	20 <sup>3</sup>	0,35	64	2:39	20	53	1400
Kreukherstellend	3,5	0,45	52	1:59	30	30	1200
Express 20 <sup>2</sup>	40	0,34	30	0:20	28	60	1200
Wol 	30	0,23	35	0:38	-	-	1200

\* Testprogramma voor de naleving van de Ecodesign-richtlijn nr. 2019/2023 en energielabeling volgens richtlijn nr. 2019/2014

<sup>1</sup> Maximaal bereikte temperatuur in het wasgoed bij de hoofdwas.

<sup>2</sup> Extra *Kort* geactiveerd

<sup>3</sup> 20 °C: programma voor licht vervuild wasgoed van katoen

## Aanwijzing voor consumenten

De verbruiksgegevens kunnen van de aangegeven waarden afwijken, al naar gelang de waterdruk, waterhardheid, temperatuur van het instromende water, kamertemperatuur, het soort en de hoeveelheid wasgoed, schommelingen in de netspanning en gekozen extra functies.

# Programmeerfuncties

Met de programmeerfuncties kunt u de elektronica van de wasmachine aan veranderende situaties aanpassen. U kunt de programmeerfuncties op elk moment wijzigen.

## Programmeerniveau openen

Het programmeren vindt plaats in 8 stappen (1, 2, 3 ... 8) met behulp van de sensortoetsen.

Voorwaarde:

- De wasmachine is ingeschakeld (de programmakeuzeschakelaar staat op een wasprogramma).
- De deur van de wasmachine is geopend.

1 Raak de sensortoets *Start/Trommel bijvullen* aan en laat deze niet los tijdens de stappen 2—3.

2 Sluit de deur van de wasmachine.

Wacht totdat de sensortoets *Start/Trommel bijvullen* continu brandt ...

3 ... en laat vervolgens sensortoets *Start/Trommel bijvullen* los.

In de tijdsaanduiding brandt na ca. 4 seconden *P11*.

## Programmeerfunctie (de)selecteren

Het nummer van de programmeerfunctie verschijnt in de tijdsaanduiding als *P* in combinatie met een cijfer: bijv. *P13*.

4 Door het aanraken van de sensortoets > of < kiest u stapsgewijs de volgende of vorige programmeerfunctie:

Programmeerfuncties	
<i>P11</i>	Zoemerduur
<i>P12</i>	Zoemer
<i>P13</i>	Toetssignaal
<i>P14</i>	Pincode
<i>P22</i>	Uitschakeling bedieningspaneel
<i>P24</i>	Memory
<i>P26</i>	Extra voorwastijd Katoen
<i>P28</i>	Behoedzaam wassen
<i>P29</i>	Temperatuurverlaging
<i>P30</i>	Extra water
<i>P31</i>	Niveau bij Extra water
<i>P32</i>	Maximaal spoelniveau
<i>P33</i>	Afkoeling van het waswater
<i>P34</i>	Kreukbeveiliging
<i>P49</i>	Lage waterdruk
<i>P62</i>	Lichtsterkte lichtvelden gedimd
<i>P90</i>	Bedrijfsuren
<i>P00</i>	Fabrieksinstelling

5 Bevestig de gekozen programmeerfunctie met de sensortoets *Start/Trommel bijvullen*.

## Programmeerfunctie bewerken en opslaan

U kunt een programmeerfunctie in- of uitschakelen of verschillende opties kiezen.

- 6 Door het aanraken van de sensor-toets  $>$  of  $<$  schakelt u de programmeerfunctie in/uit of kiest u een optie:

Programmeerfunctie	Mogelijke keuze						
	-00	-01	-02	-03	-04	-05	-07
P11		•	•				
P12	•	•	•				
P13	•	•	•				
P14	•	•					
P22	•	•					
P24	•	•					
P26	•	•	•	•			
P28	•	•					
P29	•	•					
P30		•	•	•			
P31		•	•	•	•		
P32	•	•					
P33	•	•					
P34	•	•					
P49	•	•					
P62		•	•	•	•	•	
P00	•	•					

- 7 Bevestig uw keuze met de sensor-toets *Start/Trommel* bijvullen.

Nu brandt weer het nummer van de programmeerfunctie: bijv. P13.

## Programmeerniveau verlaten

- 8 Draai de keuzeschakelaar op .

De gekozen variant is nu ingesteld en blijft dat totdat een andere variant wordt gekozen en ingesteld.

## P11 Zoemerduur

De zoemer geeft aan dat het programma beëindigd is. U kunt bepalen hoe lang de zoemer klinkt.

### Selectie

- 01 = Na beëindiging van het programma klinkt de zoemer 3 keer.
- 02 = De zoemer klinkt totdat de wasmachine automatisch wordt uitgeschakeld (max. 1 uur).

## P12 Zoemer

De zoemer geeft aan, dat het programma beëindigd is.

### Selectie

- 00 = De zoemer is uitgeschakeld
- 01 = Zoemer is ingeschakeld met de geluidsterkte normaal
- 02 = Zoemer is ingeschakeld met de geluidsterkte hard

# Programmeerfuncties

## P13 Toetssignaal

Als u de sensortoetsen aanraakt, klinkt er een geluidssignaal.

### Keuze

- 00 = Het toetssignaal is uitgeschakeld
- 01 = Toetssignaal is ingeschakeld met de geluidsterkte normaal
- 02 = Toetssignaal is ingeschakeld met de geluidsterkte hard

## P14 Code

De code voorkomt dat uw wasmachine door anderen gebruikt wordt.

Als deze optie geactiveerd is, moet u nadat u het apparaat ingeschakeld heeft de code invoeren om het apparaat te kunnen bedienen.

### Keuze

- 00 = Code is uitgeschakeld
- 01 = Code is ingeschakeld

## De wasautomaat met code bedienen

De code is **125** en kan niet worden gewijzigd.

- Schakel de wasautomaat in.

In de tijdsaanduiding staat    en de sensortoetsen > en < zijn verlicht.

- Tip sensortoets > aan.

In de tijdsaanduiding staat: /   .

- Bevestig dit getal met sensortoets *Start/Trommel bijvullen*.

Het eerste cijfer is opgeslagen. U kunt nu het tweede cijfer met de sensortoetsen > en < invoeren.

- Voer ook het tweede en derde cijfer in en bevestig de cijfers met sensortoets *Start/Trommel bijvullen*.

De vergrendeling is opgeheven. U kunt nu een programma kiezen en dit starten.

## P22 Uitschakeling display

Om energie te besparen worden tijdsaanduiding en sensortoetsen na 10 minuten donker en alleen sensortoets *Start/Trommel bijvullen* knippert.

### Keuze

- 00 = uit  
Tijdsaanduiding en sensortoetsen worden niet donker als de wasautomaat ingeschakeld is
- 01 = aan  
Na 10 minuten worden tijdsaanduiding en sensortoetsen donker, als het programma is gestart.  
Echter: als de voorgeprogrammeerde tijd voorbij is, aan het einde van het programma of aan het einde van de kreukbeveiligingsfase worden tijdsaanduiding en sensortoetsen telkens 10 minuten ingeschakeld.



## P24 Memory

Met deze instelling kunt u de memory-functie inschakelen. Dat houdt in dat de wasmachine het laatst gedraaide programma met de temperatuur, het centrifugetoerental en de eventuele opties bij de start van het programma opslaat.

Wanneer u de volgende keer hetzelfde programma kiest, geeft de automaat de opgeslagen instellingen aan.

### Keuze

- 00 = de memory-functie is uitgeschakeld
- 01 = de memory-functie is ingeschakeld

## P25 Extra voorwastijd Katoen

Met bovengenoemde instelling kunt u desgewenst de voorwastijd verlengen.

### Keuze

- 00 = geen verlenging van de voorwastijd
- 01 = + 6 minuten verlenging van de voorwastijd
- 02 = + 9 minuten verlenging van de voorwastijd
- 03 = + 12 minuten verlenging van de voorwastijd

## P28 Behoedzaam wassen

Met deze instelling kunt u voor licht verontreinigd wasgoed een behoedzaam wasritme inschakelen. Het aantal trommelbewegingen wordt gereduceerd.

Dit behoedzame wasritme kan worden ingeschakeld voor de programma's *Katoen* en *Kreukherstellend*.

### Keuze

- 00 = behoedzaam wassen is uitgeschakeld
- 01 = behoedzaam wassen is ingeschakeld

## P29 Temperatuurverlaging

Op grotere hoogte heeft water een lager kookpunt. Miele adviseert om bij een hoogte vanaf 2000 m boven de zeespiegel de temperatuurverlaging in te schakelen. Om te voorkomen dat "water gaat koken", zorgt deze beveiliging ervoor dat de temperatuur niet boven de 80 °C uitkomt, ook wanneer een hogere temperatuur wordt gekozen.

### Keuze

- 00 = temperatuurverlaging is uitgeschakeld
- 01 = temperatuurverlaging is ingeschakeld

## Programmeerfuncties

### P30 Extra water

U kunt de gebruikte hoeveelheid water met de extra functie *Extra water* vastleggen.

#### Keuze

- 01 = De waterstand bij het wassen en spoelen wordt verhoogd
- 02 = Er wordt een extra spoelgang uitgevoerd
- 03 = Het waterniveau wordt tijdens het wassen en spoelen verhoogd en er wordt een extra spoelgang uitgevoerd

### P31 Stand Extra water

Wanneer u de extra functie *Extra water* heeft ingeschakeld, kunt u met bovengenoemde instelling tussen verschillende waterstanden kiezen.

#### Keuze

- 01 = geen verhoging van de waterstand
- 02 = verhoging van de waterstand met 1 niveau bij het wassen en spoelen
- 03 = verhoging van de waterstand met 2 niveaus bij het wassen en spoelen
- 04 = verhoging van de waterstand met 3 niveaus bij het wassen en spoelen

### P32 Maximaal spoelniveau

Met deze instelling kunt u het maximale spoelniveau inschakelen.

Het is belangrijk voor allergiepatiënten dat het wasgoed goed wordt gespoeld. Het waterverbruik is dan wel hoger.

#### Keuze

- 00 = maximaal spoelniveau is uitgeschakeld
- 01 = maximaal spoelniveau is ingeschakeld

### P33 Afkoeling van het waswater

Met deze instelling kunt u ervoor zorgen dat aan het einde van de hoofdwas extra water in de trommel stroomt ter afkoeling van het waswater.

Dit is handig bij het programma “Katoen” en wel wanneer er een temperatuur is gekozen van 70 °C en hoger.

Ook aanbevolen:

- Wanneer u de waterafvoerslang in een wasbak, wastafel of gootsteen hangt. Op deze manier kunt u brandgevaar voorkomen.
- Wanneer het apparaat in een gebouw staat met waterafvoerleidingen die niet aan de norm voldoen.

#### Keuze

- 00 = de afkoeling van het waswater is uitgeschakeld
- 01 = de afkoeling van het waswater is ingeschakeld

## P34 Kreukbeveiliging

Met deze instelling kunt u de kreukbeveiliging inschakelen. Daarmee wordt kreukvorming tegengegaan.

De trommel draait na afloop van het programma nog 30 minuten lang. De deur van de wasmachine kan wel worden geopend.

### Keuze

- 00 = De kreukbeveiliging is uitgeschakeld
- 01 = De kreukbeveiliging is ingeschakeld

## P49 Lage waterdruk

Als de waterdruk lager is dan 100 kPa (1 bar) breekt de wasmachine het programma af met de foutmelding  $\text{E}^{\text{H}}$ .

Als de waterdruk niet kan worden verhoogd, voorkomt de geactiveerde functie dat het programma wordt afgebroken.

### Selectie

- 00 = Lage waterdruk is uitgeschakeld
- 01 = Lage waterdruk is ingeschakeld

## P62 Lichtsterkte achtergrondverlichting gedimd

U kunt de lichtsterkte van de gedimde sensorfoto's in het display op zeven verschillende niveaus instellen.

De stand is ingesteld zodra u deze gekozen heeft.

### Keuze

- 01 = donkerste stand
- ↓
- 07 = lichtste stand

## P90 Bedrijfsuren

U kunt aflezen hoeveel uur de wasmachine heeft gewassen.

De totale wastijd wordt in enkele cijfers achter elkaar getoond in de tijdsaanduiding. Stel de wasmachine heeft 1234 uur gewassen. In de tijdsaanduiding wordt dan eerst een *H*, dan een *1*, dan een *2*, dan een *3* en dan een *4* getoond. Hierna verschijnt weer de *H*.

## P00 Fabrieksinstelling

Alle programmeerfuncties afgezien van P90 Bedrijfsuren worden gereset naar de fabrieksinstellingen.

### Selectie

- 00 = Terug (zonder resetten)
- 01 = Programmeerfuncties resetten naar fabrieksinstellingen.

# Was- en onderhoudsmiddelen

---

Voor deze wasmachine zijn wasmiddelen, textielonderhoudsmiddelen, additieven en onderhoudsmiddelen voor het apparaat verkrijgbaar. Al deze producten zijn op Miele wasmachines afgestemd.

Deze en vele andere producten kunt u via internet ([www.miele.nl](http://www.miele.nl)), bij Miele (zie omslag) of bij uw Miele vakhandelaar bestellen.

## Wasmiddelen

### UltraWhite (waspoeder)

- beste resultaten op 20/30/40/60/95 °C
- stralend wit dankzij de krachtige formule met actieve zuurstof
- perfecte vlekverwijdering, ook bij lage temperaturen

### UltraColor (vloeibaar wasmiddel)

- beste wasresultaten op 20/30/40/60 °C
- met kleurbeschermingsformule voor heldere kleuren
- perfecte vlekverwijdering, ook bij lage temperaturen

### WoolCare-fijnwasmiddel (vloeibaar wasmiddel)

- voor wol, zijde en fijn wasgoed
- bevat tarweproteïne en beschermt de kleur
- beste wasresultaten op 20/30/40/60 °C

## Speciale wasmiddelen

Deze speciale wasmiddelen zijn verkrijgbaar als capsule waarmee u gemakkelijk per wasbeurt kunt doseren.

### Caps Sport

- voor synthetisch textiel
- neutraliseert geurtjes dankzij ingebouwd absorberend materiaal
- voorkomt dat kleding elektrostatisch geladen wordt
- behoudt de vorm en ademende eigenschappen van synthetisch textiel

### Caps DownCare

- voor donstextiel
- behoudt de elasticiteit en ademende eigenschappen van het dons
- efficiënte reiniging en duurzame verzorging door lanoline
- het dons klit niet aan elkaar en blijft luchtig

### Caps WoolCare

- fijnwasmiddel voor wol en fijne was
- bevat tarweproteïne
- beschermt vezels en voorkomt pluizen
- beschermt kleur en reinigt zacht

### Caps UltraDark

- speciaal wasmiddel voor donkere en zwarte kleding
- beschermt kleur en reinigt zacht
- anti-pilling effect: beschermt uw kleding tegen vergrijzing
- behoudt permanent kleurintensiteit en helderheid

## Textielonderhoudsmiddel

Deze textielonderhoudsmiddelen zijn verkrijgbaar als capsule waarmee u gemakkelijk per wasbeurt kunt doseren.

### Cap wasverzachter

- wasverzachter voor frisse geur van het wasgoed
- pure reinheid, frisse geur en schoon tot diep in de vezels
- voor donszacht wasgoed
- voorkomt dat kleding electrostatisch geladen wordt

### Cap Impraprotect

- impregneermiddel voor sport- en regenkleding
- effectieve impregnering tegen vocht, wind en vuil
- behoudt de ademende werking van het textiel

## Additieven

Het additief is verkrijgbaar als capsule waarmee u gemakkelijk per wasbeurt kunt doseren.

### Cap Booster

- zeer krachtige vlekkenverwijderaar
- enzymetechnologie tegen hardnekkige vlekken
- geschikt voor wit en bont wasgoed
- voor geweldige wasresultaten, ook bij lage temperaturen

## Reinigings- en onderhoudsmiddelen voor het apparaat

### Ontkalkingsmiddel

- verwijdert ernstige kalkaanslag
- mild en behoedzaam door natuurlijk citroenzuur
- ontziet de verwarmingselementen, trommels en andere componenten

### IntenseClean

- voor hygiënisch schone wasmachines
- verwijdert vetten, bacteriën en daardoor veroorzaakte geurtjes
- grondige basisreiniging

### Tabs voor waterontharding

- minder wasmiddel nodig bij hard water
- minder wasmiddelrestanten in het wasgoed
- minder chemische stoffen in de waterafvoer door minder wasmiddel



**Plan nu zelf een serviceafspraak via [www.miele.nl](http://www.miele.nl).  
Snel en gemakkelijk.**

Bezoek op **[www.miele.nl](http://www.miele.nl)** ook de Miele webshop voor een compleet overzicht van alle accessoires, toebehoren en reinigings- en onderhoudsproducten voor uw Miele apparaat.

U kunt ook bellen met onze afdeling Klantcontacten, bereikbaar via telefoonnummer (0347) 37 88 88.

**Miele Nederland B.V.**  
**Postbus 166**  
**4130 ED VIANEN**  
**(0347) 37 88 88**

**Bezoek het Miele Experience Center:**  
**De Limiet 2**  
**4131 NR VIANEN**

**nv Miele België**  
Z.5 Mollem 480  
1730 Mollem (Asse)

**Herstellingen aan huis en andere inlichtingen: 02/451.16.16 (Ma.-Vr. 8u-17u)**  
E-mail: [contact@miele-support.be](mailto:contact@miele-support.be)  
Internet: [www.miele.be](http://www.miele.be)

**Maak een afspraak in het Miele Experience Center  
in Brussel, Mollem, Antwerpen of Hasselt**  
<https://www.miele.be/nl/c/miele-belgie-200.htm>

Duitsland - Miele & Cie. KG, Carl-Miele-Straße 29, 33332 Gütersloh

WCD 030

nl-NL



M.-Nr. 12 232 380 / 02